

ТИПОВОЙ ПРОЕКТ

807-13-6.84

УБОЙНАЯ ПЛОЩАДКА ДЛЯ ЖИВОТНОВОДЧЕСКИХ И ПТИЦЕВОДЧЕСКИХ ФЕРМ (СТЕНЫ КИРПИЧНЫЕ)

СОСТАВ ПРОЕКТА:

- Альбом I - Пояснительная записка. Технология производства.
Архитектурно-строительные решения. Отопление и
вентиляция. Водопровод и канализация.
Силовое электрооборудование
- Альбом II - Нетиповые технологические конструкции, инвентарь
- Альбом III - Спецификации оборудования
- Альбом IV - Сметы
- Альбом V - Ведомости потребности в материалах

Альбом II

РАЗРАБОТАН
ПРОЕКТНЫМ ИНСТИТУТОМ
"ЦИТЭСельхоз"

Главный инженер института *Иван*
Главный инженер проекта *Борисов*

(Болонкин)
(Борисов)

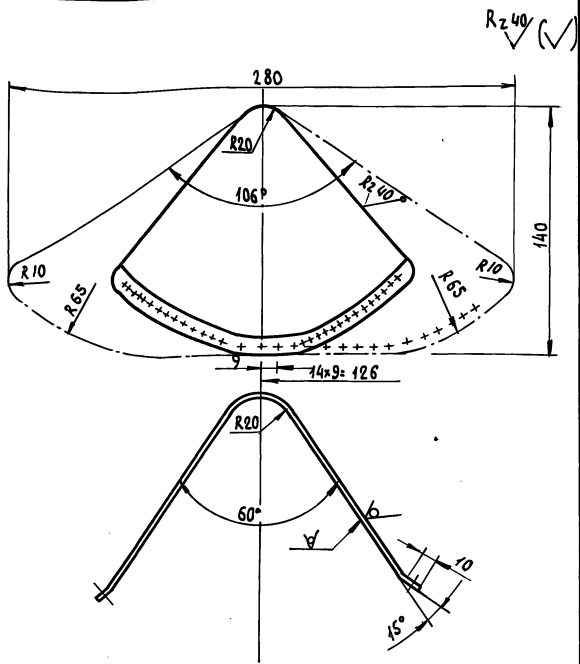
УТВЕРЖДЕН Минсельхозом СССР
Приказом №5-ЭГ от 31.01.84г.
Введен в действие ЦИТЭСельхозом
Приказом №62 от 09.04.84г.

				Привязан	
Инв. №					

СОДЕРЖАНИЕ АЛЬБОМА

ОБОЗНАЧЕНИЕ	НАИМЕНОВАНИЕ	Стр.
	СОДЕРЖАНИЕ АЛЬБОМА	2
П4- 00. 00	ПОДДОН ДЛЯ СБОРА КРОВЛИ	3
П4- 00. 00 СБ	ПОДДОН ДЛЯ СБОРА КРОВЛИ. СБОРОЧНЫЙ ЧЕРТЕЖ.	4
П4- 00. 01	ТЕЧКА	3
П4- 00. 03	КРОНШТЕЙН	5
ТХИ- 02. 00	СТОЛ ДЛЯ РАЗБОРКИ ЛИВЕРА	6
ТХИ- 02. 00. СБ	СТОЛ ДЛЯ РАЗБОРКИ ЛИВЕРА СБОРОЧНЫЙ ЧЕРТЕЖ	7, 8
ТХИ- 02. 01	КРЮК	9
ТХИ- 02. 02	СКОВА	10
ТХИ- 02. 03	РЕШЕТКА	9
ТХИ- 02. 04	ФЛАНЕЦ	5
С1- 00. 00	СТОЙКА ДЛЯ КРЕПЛЕНИЯ ЛИЛЫ	11
С1- 00. 00 СБ	СТОЙКА ДЛЯ КРЕПЛЕНИЯ ЛИЛЫ СБОРОЧНЫЙ ЧЕРТЕЖ	12; 13
С1- 00. 03	ПЛИТА	14
С1- 00. 04	КОСЫНКА	14
С1- 00. 05	КРОНШТЕЙН	15
С1- 00. 06	КОСЫНКА	16
С1- 00. 07	ЛЯТА	16
С1- 00. 08	РОЛИК	17
С1- 00. 09	СТОЙКА	12
С1- 00. 12	ВТУЛКА	17
С2- 00. 00	СТЕЛЛАЖ ДЛЯ ПОСОЛА ШКУР	18
С2- 00. 00 СБ	СТЕЛЛАЖ ДЛЯ ПОСОЛА ШКУР СБОРОЧНЫЙ ЧЕРТЕЖ	18

ОБОЗНАЧЕНИЕ	НАИМЕНОВАНИЕ	Стр.
Л- 00. 00	ЛАРЬ ДЛЯ СОЛИ	19
Л- 00. 00 СБ	ЛАРЬ ДЛЯ СОЛИ. СБОРОЧНЫЙ ЧЕРТЕЖ	19; 20
К- 00. 00	КОЛОДА ДЛЯ МЕЗДРЕНИЯ ШКУР	21
К- 00. 00 СБ	КОЛОДА ДЛЯ МЕЗДРЕНИЯ ШКУР СБОРОЧНЫЙ ЧЕРТЕЖ	21
К- 00. 01	КРЯЖКА	22
К- 00. 02	ПЕРЕМЫЧКА	22
К- 00. 03	СТОЙКА	23
К- 00. 04	НАСТИЛ	23
УС- 00. 00	ПЕРЕДВИЖНОЙ УБОЙНЫЙ СТАНОК ДЛЯ ПТИЦЫ	24
УС- 00. 10	КОНУС.	25
УС- 00. 20	ЛОТОК СЪЕМНЫЙ	25
УС- 00. 00 СБ	ПЕРЕДВИЖНОЙ УБОЙНЫЙ СТАНОК ДЛЯ ПТИЦЫ. СБОРОЧНЫЙ ЧЕРТЕЖ.	26
УС- 00. 10 СБ	КОНУС. СБОРОЧНЫЙ ЧЕРТЕЖ	27
УС- 00. 20. СБ	ЛОТОК СЪЕМНЫЙ. СБОРОЧНЫЙ ЧЕРТЕЖ	27
УС- 00. 05	КРЮК	28
УС- 00. 07	ФИКСИРУЮЩАЯ РАМКА	28
УС- 00. 11	КОРПУС	29
УС- 00. 12	ПРОУШИНА	29
УС- 00. 23	ДНО	30
УС- 00. 24	СТЕНКА БОКОВАЯ	30
УС- 00. 25	СТЕНКА БОКОВАЯ	31
П2- 00. 00	ПЛОЩАДКА	31
П2- 00. 00 СБ	ПЛОЩАДКА СБОРОЧНЫЙ ЧЕРТЕЖ	32



1. Неуказанные предельные отклонения размеров: отверстия и 14 остальных ± 0.14
2. Острые кромки притупить

Т.п. 807-13-6.84 П1-00.01

Течка

СТАИНА МАССА МАСИТАБ

Р 2,3 1:2

ЛИСТ ЛИСТОВ

ЦИТЭПСЕЛЬХОЗ
ВЛАДИМИР

04 Б-ПН-НО-0,1 ГОСТ 19904-74*
ОН-1 ГОСТ 14918-80*

И.П.	БОРИСОВ	<i>[Signature]</i>	1974
Н. КОНТР.	ЧЕБОТАРЕВА	<i>[Signature]</i>	1981
НАЧ. ОТД.	БУЗУНОВ	<i>[Signature]</i>	1982
ГЛ. СПЕЦ.	ШИЛОВ	<i>[Signature]</i>	1982
РУК. ГР.	ИВАНОВ	<i>[Signature]</i>	1982
СТ. ТЕХН.	ЛОЖКОВСКИЙ	<i>[Signature]</i>	1982

КОПИРОВАЛ ЛК

ФОРМАТ А4

ФОРМАТ	ЗОНА	Поз.	ОБОЗНАЧЕНИЕ	НАИМЕНОВАНИЕ	КОЛ.	ПРИМЕЧАНИЕ
				<u>ДОКУМЕНТАЦИЯ</u>		
А3			П1-00.00 СБ	СБОРОЧНЫЙ ЧЕРТЕЖ	1	
				<u>ДЕТАЛИ</u>		
А4	1		П1-00.01	ТЕЧКА	1	
Б4	2		П1-00.02	ОБВОД		
				Крп. в 10 ГОСТ 2590-71* Ст3 ГОСТ 535-79	2-2750	1,7 кг
А4	3		П1-00.03	КРОНШТЕЙН	4	
Б4	4		П1-00.04	ДНИЩЕ		
				04 Б-ПН-НО-0,1 ГОСТ 19904-74* ОН-1 ГОСТ 14918-80*		
				850x650	1	3,8 кг
Б4	5		П1-00.05	СТЕНКА БОКОВАЯ		
				04 Б-ПН-НО-0,1 ГОСТ 19904-74* ОН-1 ГОСТ 14918-80*		
				2670x165	1	3,08 кг
Б4	6		П1-00.06	РУЧКА		
				Крп. в 10 ГОСТ 2590-71* Ст3 ГОСТ 535-79	2-300	0,2 кг
				<u>СТАНДАРТНЫЕ ИЗДЕЛИЯ</u>		
				ЗАКЛЕПКА		
				ГОСТ 10302-80		
				4x10	20	

И.П. БОРИСОВ

И.П.	БОРИСОВ	<i>[Signature]</i>	1974
Н. КОНТР.	ЧЕБОТАРЕВА	<i>[Signature]</i>	1981
НАЧ. ОТД.	БУЗУНОВ	<i>[Signature]</i>	1982
ГЛ. СПЕЦ.	ШИЛОВ	<i>[Signature]</i>	1982
РУК. ГР.	ИВАНОВ	<i>[Signature]</i>	1982
СТ. ТЕХН.	ЛОЖКОВСКИЙ	<i>[Signature]</i>	1982

КОПИРОВАЛ ЛК

Т.п. 807-13-6.84 П1-00.00

ПОДДОН ДЛЯ СБОРА
КРОВИ

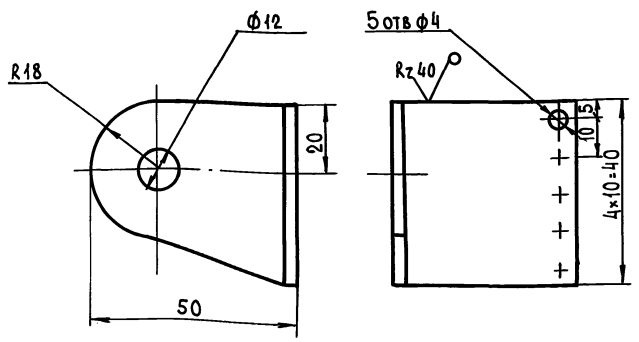
СТАИНА ЛИСТ ЛИСТОВ

Р 1 1

ЦИТЭПСЕЛЬХОЗ
ВЛАДИМИР

ФОРМАТ А4 196.99-02 4

Rz 40 / (✓)

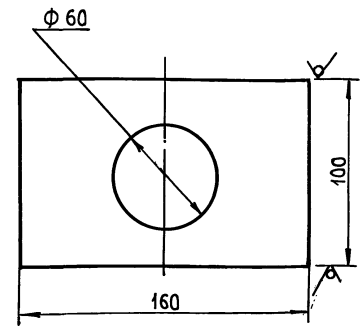


1. ДЛИНА РАЗВЕРТКИ - 100ММ.
2. НЕУКАЗАННЫЕ ПРЕДЕЛЬНЫЕ ОТКЛОНЕНИЯ РАЗМЕРОВ: ОТВЕРСТИЯ Н14, ОСТАЛЬНЫХ $\pm \frac{IT_{14}}{2}$.

ИНВ. № ПОЛ. ПОДПИСЬ И ДАТА ИССАМ. ИНВ. №

ГИП	БОРИСОВ	<i>[Signature]</i>	<i>[Date]</i>
Н. КОНТР.	ЧЕБОТАРЕВ	<i>[Signature]</i>	<i>[Date]</i>
НАЧ. ОТД.	БУЗУНОВ	<i>[Signature]</i>	<i>[Date]</i>
ГЛА. СПЕЦ.	ШИЛОВ	<i>[Signature]</i>	<i>[Date]</i>
РУК. ГР.	ИВАНОВ	<i>[Signature]</i>	<i>[Date]</i>
СТ. ТЕХН.	ЛЮБОВСКИЙ	<i>[Signature]</i>	<i>[Date]</i>

Т.п. 807-13-Б.84		П1-00.03	
Кронштейн	СТАДИЯ	МАССА	МАСШТАБ
	Р	0,95	1:1
ЦИТЭПСЕЛЬХОЗ Владимир	ЛИСТ	ЛИСТОВ	
	6-3	1	
Лист 6-3 ГОСТ 19903-74*			
СТ 3 ГОСТ 16523-70			
КОПИРОВАЛ <i>[Signature]</i>			
ФОРМАТ А4			



1. НЕУКАЗАННЫЕ ПРЕДЕЛЬНЫЕ ОТКЛОНЕНИЯ РАЗМЕРОВ: ОТВЕРСТИЯ Н14, ОСТАЛЬНЫХ $\pm \frac{IT_{14}}{2}$.
2. Острые кромки притупить.

ИНВ. № ПОЛ. ПОДПИСЬ И ДАТА ИССАМ. ИНВ. №

ГИП	БОРИСОВ	<i>[Signature]</i>	<i>[Date]</i>
Н. КОНТР.	ЧЕБОТАРЕВ	<i>[Signature]</i>	<i>[Date]</i>
НАЧ. ОТД.	БУЗУНОВ	<i>[Signature]</i>	<i>[Date]</i>
ГЛА. СПЕЦ.	ШИЛОВ	<i>[Signature]</i>	<i>[Date]</i>
РУК. ГР.	ИВАНОВ	<i>[Signature]</i>	<i>[Date]</i>
СТ. ТЕХН.	КОНОНОВА	<i>[Signature]</i>	<i>[Date]</i>

Т.п. 807-13-Б.84		ТХИ.02.04	
Фланец	СТАДИЯ	МАССА	МАСШТАБ
	Р	0,45	1:2
ЦИТЭПСЕЛЬХОЗ Владимир	ЛИСТ	ЛИСТОВ	
	6-5	1	
Лист 6-5 ГОСТ 103-76			
СТ. 3 ГОСТ 535-79			
КОПИРОВАЛ <i>[Signature]</i>			
ФОРМАТ А4 79699-02 6			

ИНВ. № ПОЛ. ПОДАТЬСЯ И ДАТА ВСТАВ. ИВЕН°

ФОРМАТ	ЗОНА	Пос.	ОБОЗНАЧЕНИЕ	НАИМЕНОВАНИЕ	КОЛ.	ПРИМЕЧАНИЕ
Б4		11	ТХИ-02.11	ПЛИТА		
				Полоса 10×120 ГОСТ 103-76 СТЗ ГОСТ 535-79	4	0,90 кг
Б4		12	ТХИ-02.12	ОБВЯЗКА		
				УГОЛОК 50×50×6 ГОСТ 8509-72 СТЗ ГОСТ 535-79		
				ℓ = 600	1	2,20 кг
Б4		13	ТХИ-02.13	ПЕРЕМЫЧКА		
				УГОЛОК 50×50×5 ГОСТ 8509-72 СТЗ ГОСТ 535-79		
				ℓ = 300	2	1,10 кг
				СТАНДАРТНЫЕ ИЗДЕЛИЯ		
		14		БОЛТ М12×40,58 ГОСТ 7798-70*	5	
		15		ГАЙКА М12,5 ГОСТ 5915-70*	5	
		16		ШАЙБА 12 ГОСТ 1371-78	5	

Т.п. 807-13-6.84

ТХИ-02.00

ЛИСТ

2

КОПИРОВАЛ ЛК

ФОРМАТ А4

ФОРМАТ	ЗОНА	Пос.	ОБОЗНАЧЕНИЕ	НАИМЕНОВАНИЕ	КОЛ.	ПРИМЕЧАНИЕ
				<u>ДОКУМЕНТАЦИЯ</u>		
А3			ТХИ-02.00	СБОРОЧНЫЙ ЧЕРТЕЖ		
				<u>ДЕТАЛИ</u>		
А4	1		ТХИ-02.01	КРЮК	5	
А3	2		ТХИ-02.02	СКОБА	1	
А4	3		ТХИ-02.03	РЕШЕТКА	1	
А4	4		ТХИ-02.04	ФЛАНЕЦ	1	
Б4	5		ТХИ-02.05	ОБВЯЗКА		
				УГОЛОК 50×50×6 ГОСТ 8509-72 СТЗ ГОСТ 535-79		
				ℓ = 820	1	3,10 кг
Б4	6		ТХИ-02.06	ПАТРУБОК		
				ТРУБА 50×4,5 ГОСТ 3262-75*		
				ℓ = 200	1	1,22 кг
Б4	7		ТХИ-02.07	СТОЙКА		
				ТРУБА 40×4 ГОСТ 3262-75*		
				ℓ = 780	4	3,0 кг
Б4	8		ТХИ-02.08	ПЕРЕМЫЧКА		
				ТРУБА 40×4 ГОСТ 3262-75*		
				ℓ = 250	2	0,95 кг
Б4	9		ТХИ-02.09	ПЕРЕМЫЧКА		
				ТРУБА 40×4 ГОСТ 3262-75*		
				ℓ = 550	2	2,10 кг
Б4	10		ТХИ-02.10	ВТУЛКА		
				ТРУБА 50×4,5 ГОСТ 3262-75*		
				ℓ = 50	4	0,45 кг

ИНВ. № ПОЛ. ПОДАТЬСЯ И ДАТА ВСТАВ. ИВЕН°

ГИП	БОРИСОВ	15.2.84
И. КОНТР.	НЕБОТАРЕВА	16.2.84
ИМ. ОТД.	БУЗУНОВ	16.02.84
П. СЛЕД.	ШИЛОВ	16.02.84
РУК. ГРУП.	ИВАНОВ	16.02.84
СТ. ТЕХН.	КОНОНОВА	16.02.84

Т.п. 807-13-6.84

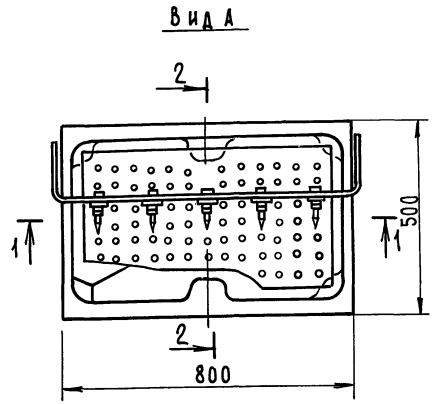
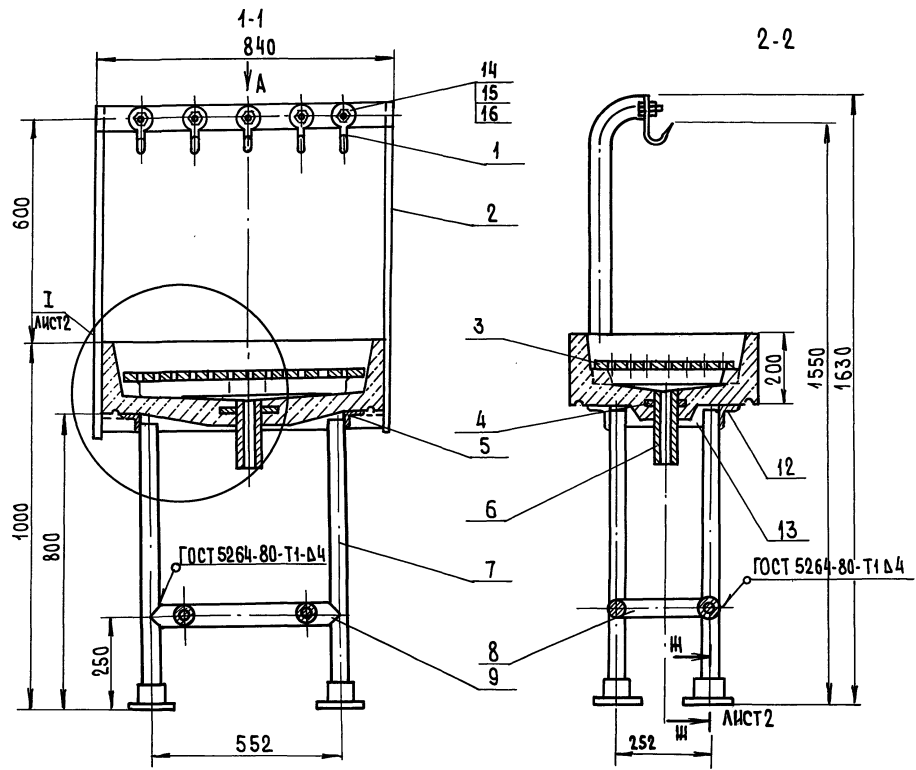
ТХИ-02.00

Стол
для разборки
ливера

СТАДИЯ	ЛИСТ	ЛИСТОВ
Р	1	2
ЦИТЭПСЕЛЬХОЗ ВЛАДИМИР		

КОПИРОВАЛ ЛК

ФОРМАТ А4 19899-02 7

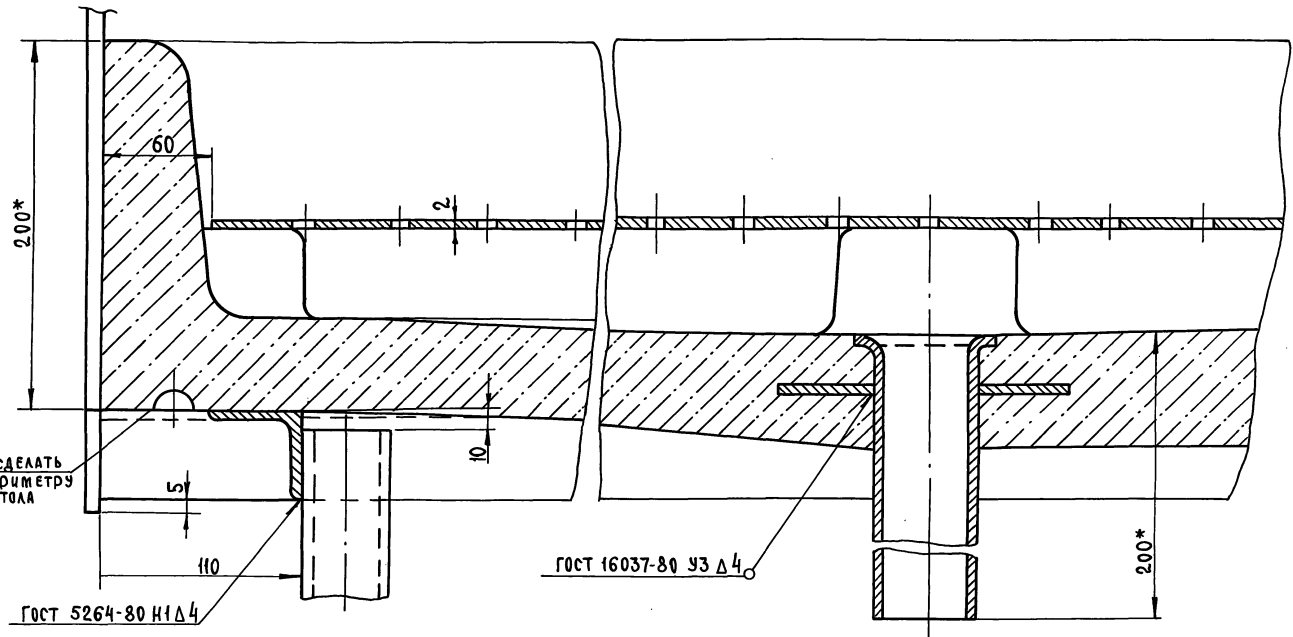


1. Крышка стола - железобетонная см. лист А0.
 2* Размеры для справок.

ШЕВ. № ПОДП. ПОДА. ПОДПИСЬ И ДАТА. ВЗАМ. ИЛИ №

			Т.п. 807-13-6-84		ТХИ-02.00.СБ	
			Стол для разборки		СТАДИЯ	
			ЛИВЕРА.		МАССА	
			СБОРОЧНЫЙ ЧЕРТЕЖ		МАСШТАБ	
И.П.	БОРИСОВ	<i>[Signature]</i>			Р	53,0
И.КОНТР.	ЧЕБОТАРЕВА	<i>[Signature]</i>			1:40	
НАЧ.ОТД.	БУЗУНОВ	<i>[Signature]</i>			ЛИСТ 1	
ГЛ. СПЕЦ.	ШИПОВ	<i>[Signature]</i>			ЛИСТОВ 2	
РУК. ГР.	ИВАНОВ	<i>[Signature]</i>			ЦИТЭПСЕЛЬХОЗ	
СТ. ТЕХН.	ЛЮБОВСКИЙ	<i>[Signature]</i>			Владимир.	
КОПИРОВАЛ			<i>[Signature]</i>		ФОРМАТ А3 19699-02 8	

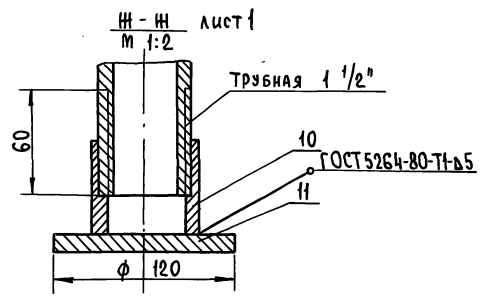
I
M 1:2



КАПЕЛЬНИК СДЕЛАТЬ ПО ВСЕМУ ПЕРИМЕТРУ КРЫШКИ СТОЛА

ГОСТ 5264-80 H1Δ4

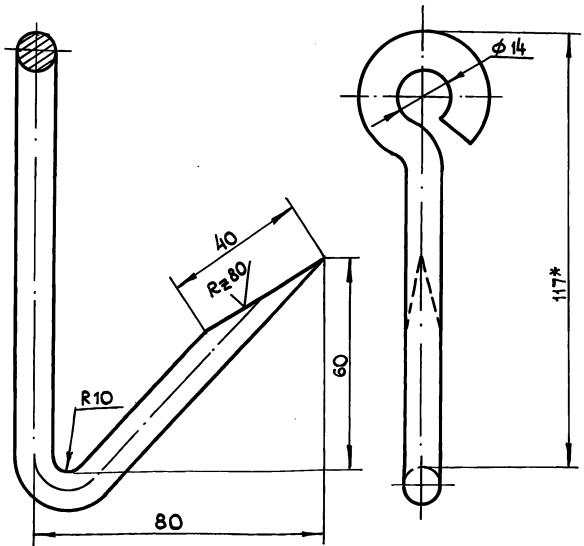
ГОСТ 16037-80 Y3Δ4



ИЗМ. № ПОДЛ. ПОД ПИСЬМ. Д. Д. АТА. 163АМ. ДИВ. №

		Т.П. 807-13-6.84		ТХИ-02.00.С6	
		СТОЛ ДЛЯ РАЗБОРКИ ЛИВЕРА.		СТADIЯ	МАССА
		СБОРОЧНЫЙ ЧЕРТЕЖ.		Р	1:2
				ЛИСТ 2	ЛИСТОВ
				ЦИТЭП СЕЛЬХОЗ ВЛАДИМИР	
И.П.	БОРИСОВ	ИЗМ.	12.84		
И.КОНТ.	ЧЕБОТАРЕВА	ИЗМ.	10.84		
НАЧ.ОТ.	БУЗУНОВ	ИЗМ.	10.84		
ГЛ.СПЕЦ.	ШИЛОВ	ИЗМ.	10.84		
РУК.ГР.	ИВАНОВ	ИЗМ.	10.84		
СТ.ТЕХ.	ЛОВКОВСКИЙ	ИЗМ.	10.84		
КОПИРОВАЛ РЕБРОВА		ФОРМАТ А3 19699-02 9			

✓(✓)



1. Неуказанные предельные отклонения размеров:
 отверстия $\text{H}14$, остальных $\pm \frac{\text{IT}14}{2}$.
 2.* Размеры для справок

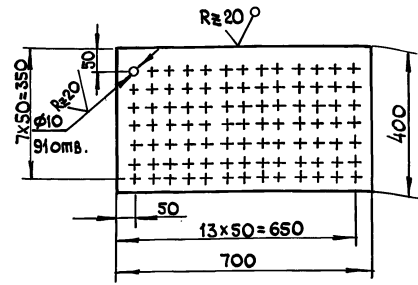
Т.п. 807-13-6.84 ТХИ-02.01

				СТАДИЯ	МАССА	МАСШТАБ
ГИП	БОРИСОВ	<i>[Signature]</i>	<i>[Signature]</i>	Р	0,16кг	1:1
Н.КОНТР.	ЧЕБОТАРЕВА	<i>[Signature]</i>	<i>[Signature]</i>	ЛИСТ	ЛИСТОВ 1	
НАЧ.ОТД.	БУЗУНОВ	<i>[Signature]</i>	<i>[Signature]</i>	Круг $\text{B}10$ ГОСТ 2590-71*		
П.СПЕЦ.	ШИПОВ	<i>[Signature]</i>	<i>[Signature]</i>	СтЗ ГОСТ 535-79		
СТ.ТЕХН.	КОНОНОВА	<i>[Signature]</i>	<i>[Signature]</i>	ЦИТЭПсельхоз Владимир		

ИНВ. № ПОЛКА ПОЛИСЬ И ДАТА ВЗАИМ. ИМВ. №

Копировал *[Signature]* — ФОРМАТ 4

✓(✓)



1. Неуказанные предельные отклонения размеров:
 отверстий $\text{H}14$, остальных $\pm \frac{\text{IT}14}{2}$.

Т.п. 807-13-6.84 ТХИ-02.03

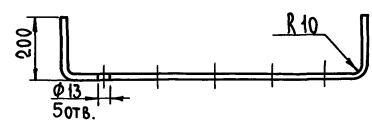
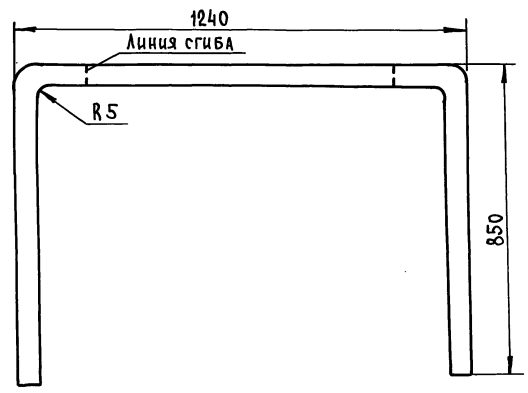
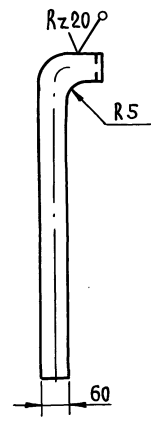
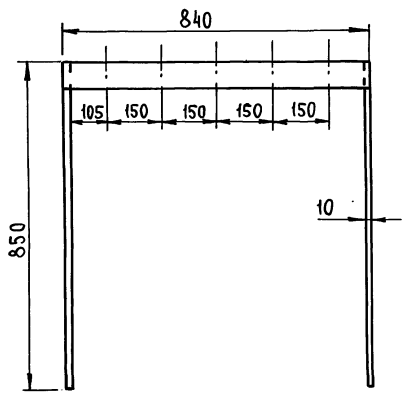
				СТАДИЯ	МАССА	МАСШТАБ
ГИП	БОРИСОВ	<i>[Signature]</i>	<i>[Signature]</i>	Р	4,40кг	1:10
Н.КОНТР.	ЧЕБОТАРЕВА	<i>[Signature]</i>	<i>[Signature]</i>	ЛИСТ	ЛИСТОВ 1	
НАЧ.ОТД.	БУЗУНОВ	<i>[Signature]</i>	<i>[Signature]</i>	Лист Б-2 ГОСТ 19903-74*		
П.СПЕЦ.	ШИПОВ	<i>[Signature]</i>	<i>[Signature]</i>	СтЗ ГОСТ 16523-70*		
СТ.ТЕХН.	КОНОНОВА	<i>[Signature]</i>	<i>[Signature]</i>	ЦИТЭПсельхоз Владимир		

ИНВ. № ПОЛКА ПОЛИСЬ И ДАТА ВЗАИМ. ИМВ. №

Копировал *[Signature]* — ФОРМАТ А4 19899-02 10

✓(✓)

Раскрой полосы l=3000



1. Неуказанные предельные отклонения размеров
 $no \pm \frac{IT 14}{2}$

ИЗЧ. № КОЛ. ПОДПИСЬ И ДАТА 83 АМ. ИРБА

			Т.п. 807-13-6.84 ТХИ-02.02			
			СКОБА	СТАТУС	МАССА	МАСШТАБ
				Р	14,6кг	1:10
ГИП	БОРИСОВ	<i>[Signature]</i> 12.28				
Н.КОНТР.	ЧЕБОТАРЕВА	<i>[Signature]</i> 12.28				
ИЗЧ.ОТ.	БЕЗУКОВ	<i>[Signature]</i> 12.28				
ГЛ.СПЕЦ.	ШИПОВ	<i>[Signature]</i> 12.28				
РУК.ГР.	ИВАНОВ	<i>[Signature]</i> 12.28				
СТ.ТЕХН.	КОНОНОВА	<i>[Signature]</i> 12.28				
			Полоса 10x60 ГОСТ 103-76 ст 3 ГОСТ 535-79			
КОПИРОВАЛ РЕБРОВА			ФОРМАТ А3 19699-02 71			

ЦИТЭП сельхоз
Владимир

ФОРМАТ ЗОНА	Поз.	ОБОЗНАЧЕНИЕ	НАИМЕНОВАНИЕ	КОЛ.	ПРИМЕ- ЧАНИЕ
А4	12	С1-00-12	ВТУЛКА	4	1,2
			<u>СТАНДАРТНЫЕ ИЗДЕЛИЯ</u>		
	13		Ось 22-20У ₅ ×50,40ХЦ15		
			ГОСТ 9650×80	2	
	14		Ось 22-20У ₅ ×115		
			ГОСТ 9650×80	2	
	15		ШАЙБА 2.20.01.05		
			ГОСТ 9649-78	8	
	17		ШПЛИНТ 4×36-001		
			ГОСТ 397-79*	4	
			<u>МАТЕРИАЛЫ</u>		
	16		КАНАТ СТАЛЬНОЙ		
			ТИП АК-Р Ф 4,2		
			ГОСТ 2688-80		
			L = 4000	1	

ИНВ. № ПОЛ. ПОДАТЬ ПОДАТЬ И ДАТА ВЗЯТ. ИНВ. №

Т.П. 807-13-6.84 С1-00.00 Лист 2

КОПИРОВАЛ РЕБРОВА ФОРМАТ А4

ФОРМАТ ЗОНА	Поз.	ОБОЗНАЧЕНИЕ	НАИМЕНОВАНИЕ	КОЛ.	ПРИМЕ- ЧАНИЕ
			<u>ДОКУМЕНТАЦИЯ</u>		
		С1-00.00	СБОРОЧНЫЙ ЧЕРТЕЖ		11, 12
			<u>ДЕТАЛИ</u>		
Б4	1	С1-00.01	СТОЙКА		
			ТРУБА 125×5,5 ГОСТ 3262-75*		
			ℓ = 2290±2	1	34,5 кг
Б4	2	С1-00.02	ПРОТИВОВЕС		
			ТРУБА 80×4,5 ГОСТ 3262-75*		
			ℓ = 1500±2	1	12,5 кг
А4	3	С1-00.03	ПЛИТА	1	
А4	4	С1-00.04	КОСЫНКА	4	
А3	5	С1-00.05	КРОНШТЕЙН	1	
А4	6	С1-00.06	КОСЫНКА	2	
А4	7	С1-00.07	ПЯТА	2	
А4	8	С1-00.08	РОЛИК	2	
А4	9	С1-00.09	СТОЙКА	4	
Б4	10	С1-00.10	РЕБРО ЖЕСТКОСТИ		
			Лист Б-ПН-3 ГОСТ 19903-74		
			3-III СТЗ ГОСТ 16523-70*		
			125 × 94	1	0,28 кг
Б4	11	С1-00.11	РЕБРО ЖЕСТКОСТИ		
			Лист Б-ПН-3 ГОСТ 19903-74		
			3-III СТЗ ГОСТ 16523-70*		
			550 × 94	1	1,2 кг

ИНВ. № ПОЛ. ПОДАТЬ ПОДАТЬ И ДАТА ВЗЯТ. ИНВ. №

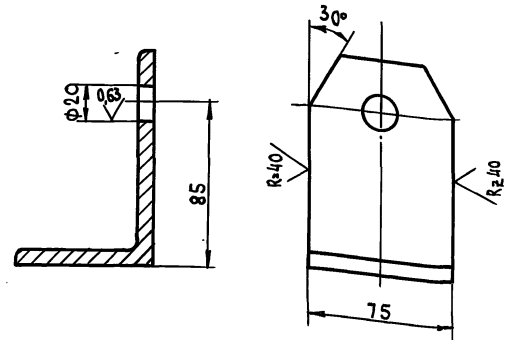
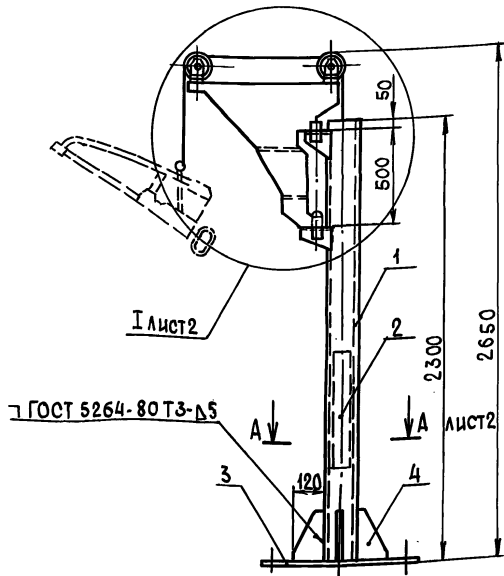
Т.П. 807-13-6.84 С1-00.00

СТОЙКА ЦИТЭПсельхоз

для крепления пыли Владимир

КОПИРОВАЛ РЕБРОВА ФОРМАТ А4 1989-02 12

✓(✓)



НЕУКАЗАННЫЕ ПРЕДЕЛЬНЫЕ ОТКЛОНЕНИЯ РАЗМЕРОВ:
 ОТВ-ПОН 11, ОСТАЛЬНЫХ - ПО $\pm \frac{IT-14}{2}$

ИВ. № ПОДА. ПОДПИСЬ И ДАТА. ИЗМ. №

				Т.п. 807-13-6-84 С1-00.00 СБ		
СТОЙКА ДЛЯ КРЕПЛЕНИЯ ПИЛЫ				СТАЛИЯ	МАССА	МАСШТАБ
ГИП	БОРИСОВ	<i>[Signature]</i>	12.28.84	Р	106,5	1:20
И. КОНТР.	ЧЕБОТАРЕВА	<i>[Signature]</i>	12.28.84	ЛИСТ 1 ЛИСТОВ 2		
НАЧ. ОТД.	БУЗУНОВ	<i>[Signature]</i>	12.28.84	ЦИТЭПСЕЛЬХОЗ		
ГЛ. СПЕЦ.	ШИПОВ	<i>[Signature]</i>	12.28.84	ВЛАДИМИР		
РУК. ГР.	ИВАНОВ	<i>[Signature]</i>	12.28.84			
ТЕХНИК	КОНДАТЬЕВА	<i>[Signature]</i>	12.28.84			

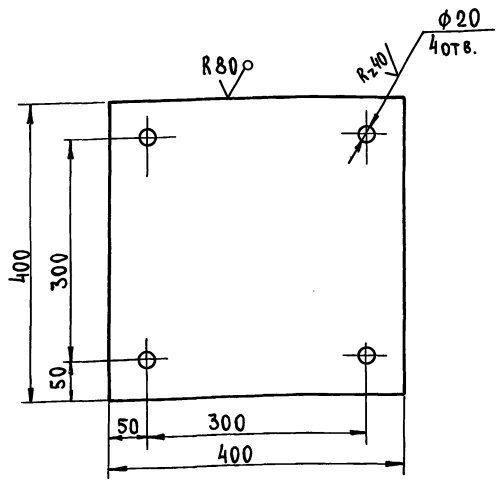
КОПИРОВАЛ *[Signature]* ФОРМАТ А4

ИВ. № ПОДА. ПОДПИСЬ И ДАТА. ИЗМ. №

				Т.п. 807-13-6-84 С1-00.09		
СТОЙКА				СТАЛИЯ	МАССА	МАСШТАБ
ГИП	БОРИСОВ	<i>[Signature]</i>	12.28.84	Р	0,82	1:2
И. КОНТР.	ЧЕБОТАРЕВА	<i>[Signature]</i>	12.28.84	ЛИСТ 1 ЛИСТОВ 1		
НАЧ. ОТД.	БУЗУНОВ	<i>[Signature]</i>	12.28.84	ЦИТЭПСЕЛЬХОЗ		
ГЛ. СПЕЦ.	ШИПОВ	<i>[Signature]</i>	12.28.84	ВЛАДИМИР		
РУК. ГР.	ИВАНОВ	<i>[Signature]</i>	12.28.84			
ТЕХНИК	КОНДАТЬЕВА	<i>[Signature]</i>	12.28.84			

КОПИРОВАЛ *[Signature]* ФОРМАТ А4 19699-02 13

√(√)

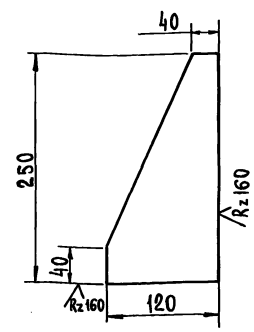


1. Неуказанные предельные отклонения размеров:
отв.-по Н 14, остальных - по $\pm \frac{J-T-14}{2}$.

ИВР.№ ПОДЛ. ПОДПИСЬ И ДАТА ИСЗ.ИМ.ИВР.№

		Т.п. 807-13-6.84		С1-00.03	
		ПЛИТА		СТАДИЯ	МАССА
				Р	12,56
				МАСШТАБ	1:5
		Лист 5-ПН-10 ГОСТ 19903-74		ЦИТЭЛ сельхоз	
		3-III ст 3 ГОСТ 14637-79		Владимир	
КОПИРОВАА		РЕБРОВА		ФОРМАТ А4	

Rz80/√(√)

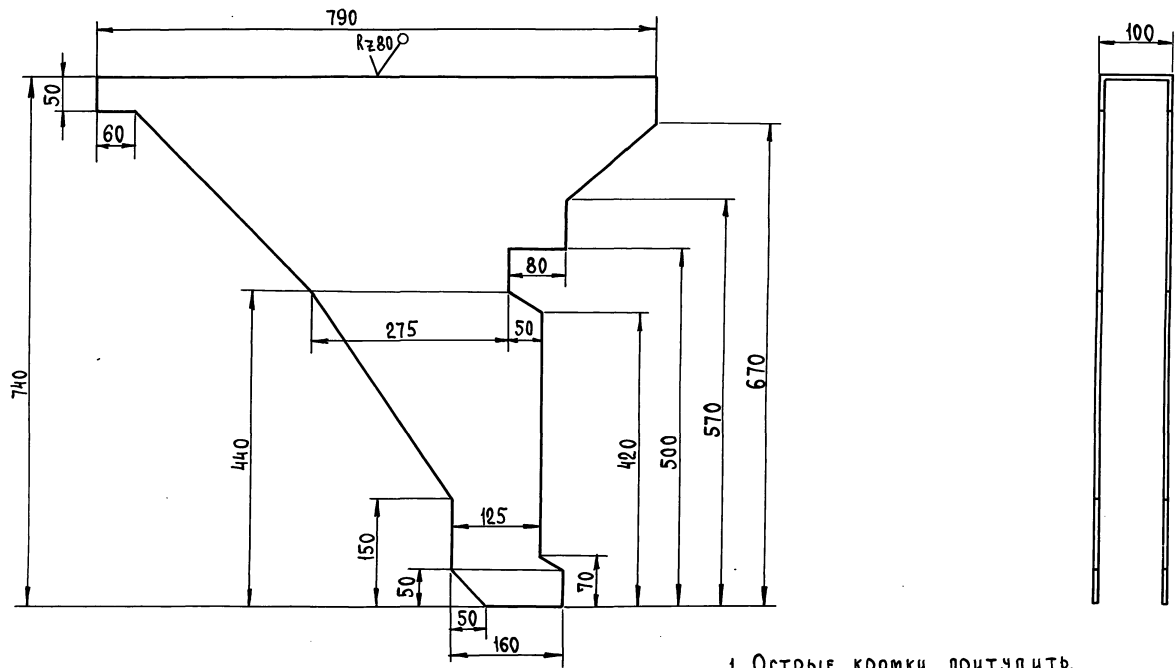


1. Неуказанные предельные отклонения размеров
по $\pm \frac{J-T-14}{2}$.

ИВР.№ ПОДЛ. ПОДПИСЬ И ДАТА ИСЗ.ИМ.ИВР.№

		Т.п. 807-13-6.84		С1-00.04	
		КОСЫНКА		СТАДИЯ	МАССА
				Р	236
				МАСШТАБ	1:4
		Лист 5-ПН-10 ГОСТ 19903-74		ЦИТЭЛ сельхоз	
		3-III ст 3 ГОСТ 14637-79		Владимир	
КОПИРОВАА		РЕБРОВА		ФОРМАТ А4 19699-02 15	

В(в)

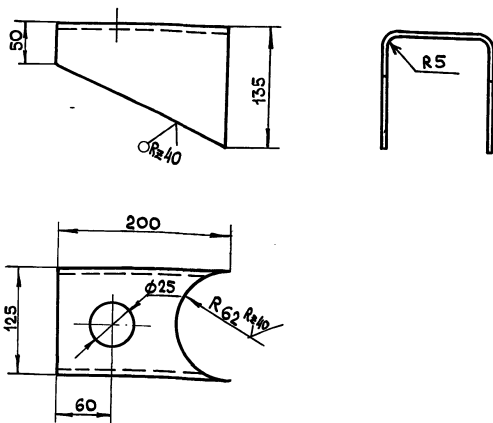


1. Острые кромки притупить.
2. Неуказанные предельные отклонения размеров по $\frac{IT14}{2}$

Лист № 0001. Подпись и дата. ВЗЛМ-УИВ-ЛП

		Т.п. 807-13-6.84		С1-00.05	
		Кронштейн		СТАДИЯ	МАССА
				Р	14,37
				МАСШТАБ	1:5
				ЛИСТ	ЛИСТОВ
		ЛИСТ 5-ПН-3 ГОСТ 19903-74*		ЦИТЭП сельхоз	
		3-III СТЗ ГОСТ 16523-70*		Владимир	
КОПИРОВАЯ		РЕБРОВА		ФОРМАТ А3 19699-02 16	

ГИП	БОРИСОВ	1.02.84
Н. КОНТР.	ЧЕБОТАРЕВА	1.02.84
НАЧ. ОТД.	БУЗУНОВ	1.02.84
ГЛ. СПЕЦ.	ШИЛОВ	1.02.84
РУК. ГР.	ИВАНОВ	1.02.84
ТЕХНИК	КОНАРТЬЕВ	1.02.84



1. Неуказанные предельные отклонения размеров:
отв. по НН, остальных-по $\pm \frac{J \cdot T \cdot 14}{2}$

Т.п. 807-13-6.84 С1-00.06

Косынка

СТАДИЯ	МАССА	МАСШТАБ
Р	4,9	1:4
Лист Листов 1		

Лист Листов 1

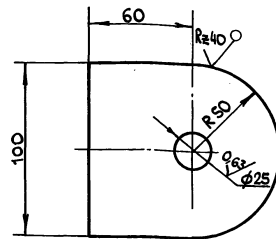
Лист Б-ПН-10 ГОСТ 19903-74*
3-III-СТЗ ГОСТ 14637-79*

ЦИТЭПСельхоз
Владимир

КОПИРОВАА МКС-7 ФОРМАТ А4

ИВ. № ПОДПИСАТЬСЯ И ДАТА ОБЪЕМ. ИВ. №

ГИП	БОРИСОВ	<i>[Signature]</i>	<i>[Date]</i>
Н.КОНТР	ЧЕБОТАРЕВА	<i>[Signature]</i>	<i>[Date]</i>
НАЧ.ОТД.	БУЗУНОВ	<i>[Signature]</i>	<i>[Date]</i>
ГЛ.СПЕЦ	ШИЛОВ	<i>[Signature]</i>	<i>[Date]</i>
РУК.ГР.	ИВАНОВ	<i>[Signature]</i>	<i>[Date]</i>
ТЕХНИК	КОМАРАТЬЕВА	<i>[Signature]</i>	<i>[Date]</i>



1. Неуказанные предельные отклонения размеров:
отв. по НН, остальных- по $\pm \frac{J \cdot T \cdot 14}{2}$

Т.п. 807-13-6.84 С1-00.07

Пята

СТАДИЯ	МАССА	МАСШТАБ
Р	0,85	1:2
Лист Листов 1		

Лист Листов 1

Лист Б-ПН-10 ГОСТ 19903-74*
3-III-СТЗ ГОСТ 14637-79

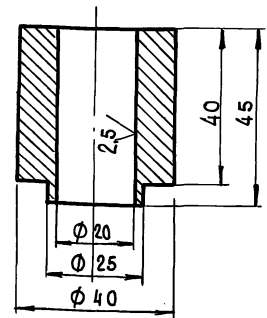
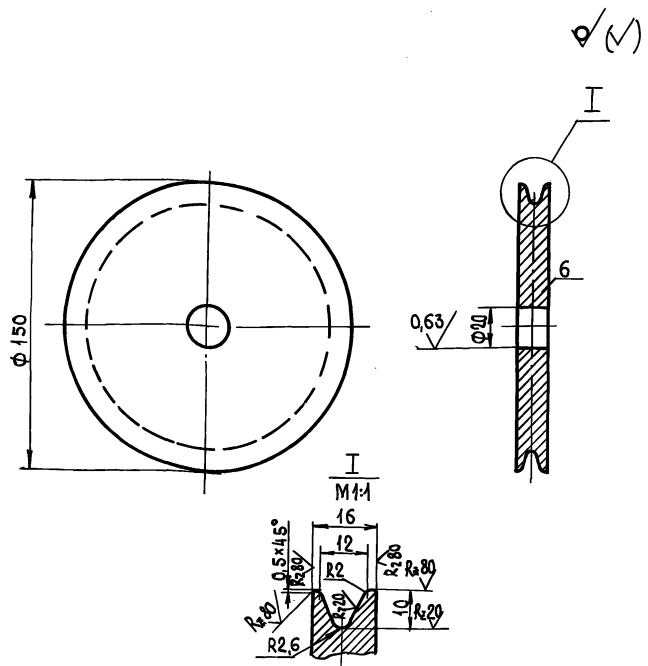
ЦИТЭПСельхоз
Владимир

КОПИРОВАА МКС-7 ФОРМАТ А4 19699-02 17

ИВ. № ПОДПИСАТЬСЯ И ДАТА ОБЪЕМ. ИВ. №

ГИП	БОРИСОВ	<i>[Signature]</i>	<i>[Date]</i>
Н.КОНТР	ЧЕБОТАРЕВА	<i>[Signature]</i>	<i>[Date]</i>
НАЧ.ОТД.	БУЗУНОВ	<i>[Signature]</i>	<i>[Date]</i>
ГЛ.СПЕЦ	ШИЛОВ	<i>[Signature]</i>	<i>[Date]</i>
РУК.ГР.	ИВАНОВ	<i>[Signature]</i>	<i>[Date]</i>
ТЕХНИК	КОМАРАТЬЕВА	<i>[Signature]</i>	<i>[Date]</i>

Rz40 (M)



ПРЕДЕЛЬНЫЕ ОТКЛОНЕНИЯ РАЗМЕРОВ:
 отв. по ИИ, ОСТАЛЬНЫХ по $\pm \frac{IT14}{2}$

1. НЕУКАЗАННЫЕ ПРЕДЕЛЬНЫЕ ОТКЛОНЕНИЯ РАЗМЕРОВ: отв- по ИИ, валов- по ИИ, ОСТАЛЬНЫХ по $\pm \frac{IT14}{2}$

ИВ. № ПОД. ПОДПИСЬ И ДАТА ИВ. № ПОД. ПОДПИСЬ И ДАТА

ГИП	БОРИСОВ	<i>[Signature]</i>	13.2.84
И. КОНТР.	ЧЕБОТАРЕВ	<i>[Signature]</i>	1.08.83
НАЧ. ОТА	БУЗУНОВ	<i>[Signature]</i>	1.08.83
ГЛ. СПЕЦ.	ШИЛОВ	<i>[Signature]</i>	1.08.83
РУК. ГР.	ИВАНОВ	<i>[Signature]</i>	1.08.83
ТЕХНИК	КОНАРТЬЕВ	<i>[Signature]</i>	1.08.83

Т.П. 807-13-6-84		С1-00.08	
РОЛИК		СТАДИЯ	МАССА
Р	2,2	1:2	МАСШТАБ
ЛИСТ 5-ПН-16 ГОСТ 19903-74*		ЦИТЭПСЕЛЬХОЗ	
3-III СтЗ ГОСТ 14637-79		ВЛАДИМИР	
КОПИРОВАЛ РЕБОВА			

ФОРМАТ А4

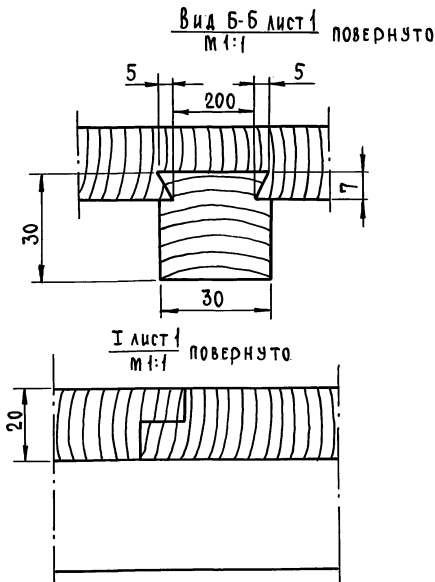
ИВ. № ПОД. ПОДПИСЬ И ДАТА ИВ. № ПОД. ПОДПИСЬ И ДАТА

ГИП	БОРИСОВ	<i>[Signature]</i>	13.2.84
И. КОНТР.	ЧЕБОТАРЕВ	<i>[Signature]</i>	1.08.83
НАЧ. ОТА	БУЗУНОВ	<i>[Signature]</i>	1.08.83
ГЛ. СПЕЦ.	ШИЛОВ	<i>[Signature]</i>	1.08.83
РУК. ГР.	ИВАНОВ	<i>[Signature]</i>	1.08.83
ТЕХНИК	КОНАРТЬЕВ	<i>[Signature]</i>	1.08.83

Т.П. 807-13-6-84		С1-00.12	
ВТУЛКА		СТАДИЯ	МАССА
Р	1,8	1:2	МАСШТАБ
ЛИСТ 5-ПН-16 ГОСТ 19903-74*		ЦИТЭПСЕЛЬХОЗ	
3-III СтЗ ГОСТ 14637-79		ВЛАДИМИР	
Круг 568 ГОСТ 2590-71*		ВЛАДИМИР	
Ст45 ГОСТ 535-79		ВЛАДИМИР	
КОПИРОВАЛ <i>[Signature]</i>			

ФОРМАТ А4 19899-02 18

ИНВ.№ ПОДЛ. ПОДАТЬ И ДАТА ВЗЛ.ИНВ.№



Т.п. 807-13-6.84 А-00.00СБ ЛИСТ 2

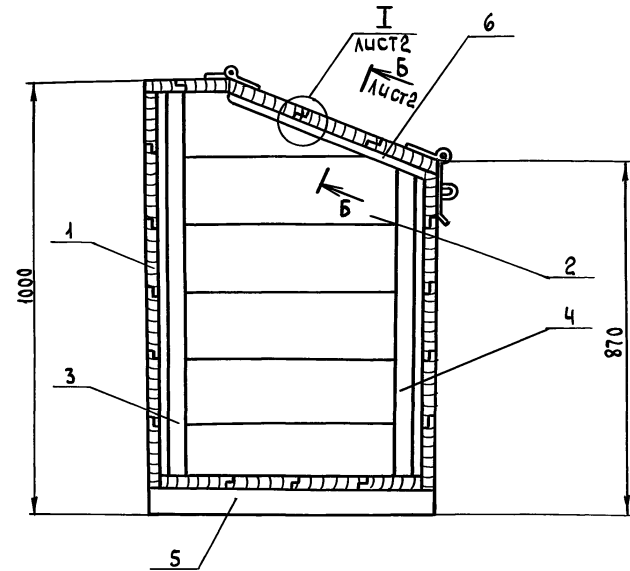
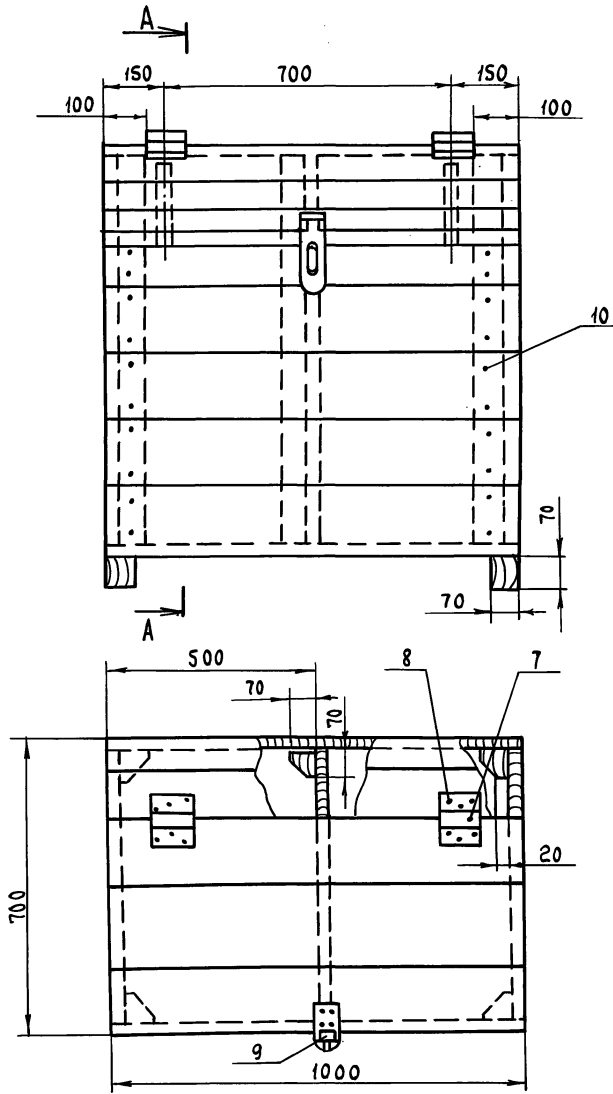
КОПИРОВАЛ РЕБРОВА ФОРМАТ А4

ФОРМАТ	ЗОНА	ПОС.	ОБОЗНАЧЕНИЕ	НАИМЕНОВАНИЕ	КОЛ.	ПРИМЕЧАНИЕ
				<u>ДОКУМЕНТАЦИЯ</u>		
*			А-00.00	СБОРОЧНЫЙ ЧЕРТЕЖ		А3, А4
				<u>ДЕТАЛИ</u>		
Б4	1		А-00.01	ОБШИВКА 1000 x 160 x 20 ОСИНА ГОСТ 2695-71*	22	0,003м ³
Б4	2		А-00.02	ОБШИВКА 668 x 160 x 20 ОСИНА ГОСТ 2695-71*	14	0,002м ³
Б4	3		А-00.03	СТОЙКА 960 x 70 x 70 ОСИНА ГОСТ 2695-71*	3	0,004м ³
Б4	4		А-00.04	СТОЙКА 770 x 70 x 70 ОСИНА ГОСТ 2695-71*	3	0,004м ³
Б4	5		А-00.05	ОПОРА 700 x 70 x 70 ОСИНА ГОСТ 2695-71*	2	0,004м ³
Б4	6		А-00.06	СТЯЖКА 550 x 30 x 30 ОСИНА ГОСТ 2695-71*	2	0,001м ³
				<u>СТАНДАРТНЫЕ ИЗДЕЛИЯ</u>		
		7		ПЕТАЯ ПНЦ ПО ГОСТ 5088-78	2	
		8		ШУРУП А4x22 ГОСТ 1145-80	20	
		9		ПРИБОР С ПЕТАЕЙ ГОСТ - 4.215-81	1	
		10		ГВОЗДИ ТЛ25x50 ГОСТ 4028-63*	220	

ИНВ.№ ПОДЛ. ПОДАТЬ И ДАТА ВЗЛ.ИНВ.№

ГИП	БОРИСОВ	18.08.84	Т.п. 807-13-6.84	А-00.00
Н. КОНТР.	ЧЕБОТАРЕВА	18.08.84		
НАЧ. ОТД.	БУЗУНОВ	18.08.84		
ГЛ. СПЕЦ.	ШИЛОВ	18.08.84		
РУК. ГР.	ИВАНОВ	18.08.84		
СТ. ТЕХН.	КОНОНОВА	18.08.84		
			Ларь для соли.	СТАДИЯ ЛИСТ ЛИСТОВ
			Сборочный чертёж	Р 1
				ЦИТЭП сельхоз Владимир

КОПИРОВАЛ РЕБРОВА ФОРМАТ А4 1989-02 20



1. Все доски должны быть оструганы и швы пригнаны плотно.
2. Головки гвоздей утопить.
3. Наружную поверхность проолифить и окрасить масляной краской.

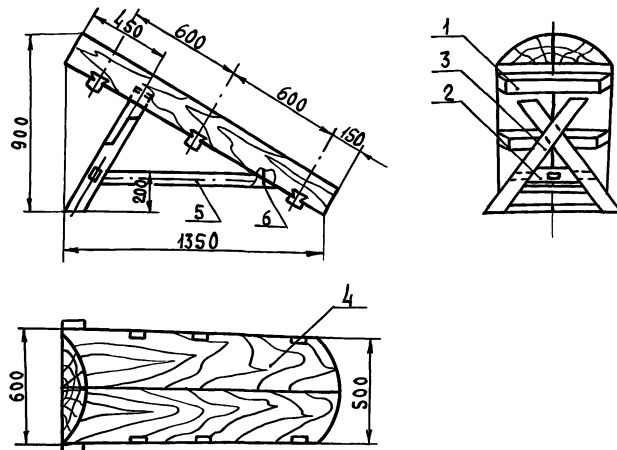
ШИВ. № ПОЛ. ПОДПИСЬ И ДАТА 1934 М. ИВ. ИВ.

		Т.П. 807-13-6-84		А-00.00.СБ	
		ЛАРЬ		СТАДИЯ МАССА МАСШТАБ	
		ДЛЯ СОЛИ		Р	80
		СБОРОЧНЫЙ ЧЕРТЁМ		1:10	
				ЛИСТ 1 ЛИСТОВ 2	
				ЦИТЭПСЕЛЬХОЗ	
				ВЛАДИМИР	
ГИП	БОРИСОВ	1938			
Н. КОНТР.	ЧЕБОТАРЕВА	1938			
НАЧ. ОТД.	БУЗУНОВ	1938			
П. СПЕЦ.	ШИПОВ	1938			
РУК. ГР.	ИВАНОВ	1938			
СТ. ТЕХНИК	КОНОНОВА	1938			

КОПИРОВАЛ ЛУКЬЯНОВА

ФОРМАТ А3 1969-02 21

ФОРМАТ 3 ДИНА	Поз.	ОБОЗНАЧЕНИЕ	НАИМЕНОВАНИЕ	КОЛ.	ПРИМЕ- ЧАНИЕ
			ДОКУМЕНТАЦИЯ		
А4		К-00.00СБ	СБОРОЧНЫЙ ЧЕРТЁЖ		
			ДЕТАЛИ		
А4	1	К-00.01	СТЯЖКА	3	
А4	2	К-00.02	ПЕРЕМЫЧКА	1	
А4	3	К-00.03	СТОЙКА	2	
А4	4	К-00.04	НАСТИЛ	2	
Б4	5	К-00.05	СВЯЗЬ 60x60 L=1050		
			Дуб ГОСТ 2695-71	1	0,004м³
			СТАНДАРТНЫЕ ИЗДЕЛИЯ		
	6		Шуруп А6х100 ГОСТ 1145-70*	2	



1. Все доски и брусья должны быть оструганы и швы пригнаты плотно.
2. Головки гвоздей и шурупов утопить
3. В качестве клея при сборке колоды применить синтетическую смолу. Сборку в шип зашпифовать
4. При целом настиле поз. 4 детали поз. 1 не делать.

И.№.№ ПОДПИСЬ И ДАТА ВЗ.АМ. И.№.№

И.№.№ ПОДПИСЬ И ДАТА ВЗ.АМ. И.№.№

Г.И.П. БОРИСОВ *[Signature]* 10.25
 И.КОНТР. ЧЕБОТАРЕВА *[Signature]* 10.25
 НАЧ.ОТД. БУЗУНОВ *[Signature]* 10.25
 Г.А.СПЕЦ. ШИЛОВ *[Signature]* 10.25
 РУК.ГР. ИВАНОВ *[Signature]* 10.25
 ТЕХНИК. КОНАРТЬЕВА *[Signature]* 10.25

Т.П. 807-13-6.84 К-00.00

Колода для
мездрения шкур
Сборочный чертёж

ЦИТЭП сельхоз
Владимир

Формат А4

И.№.№ ПОДПИСЬ И ДАТА ВЗ.АМ. И.№.№

И.№.№ ПОДПИСЬ И ДАТА ВЗ.АМ. И.№.№

Г.И.П. БОРИСОВ *[Signature]* 10.25
 И.КОНТР. ЧЕБОТАРЕВА *[Signature]* 10.25
 НАЧ.ОТД. БУЗУНОВ *[Signature]* 10.25
 Г.А.СПЕЦ. ШИЛОВ *[Signature]* 10.25
 РУК.ГР. ИВАНОВ *[Signature]* 10.25
 ТЕХНИК. КОНАРТЬЕВА *[Signature]* 10.25

Т.П. 807-13-6.84 К-00.00СБ

Колода для
мездрения шкур
(сборочный чертёж)

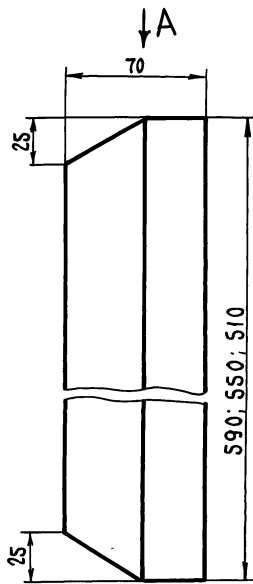
СТАДИЯ МАССА | МАСШТАБ

р 23 | 1:20

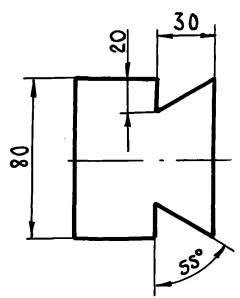
ЛУСТ | ЛУСТОВ |

ЦИТЭП сельхоз
Владимир

Формат А4 1989-02 22



Вид А

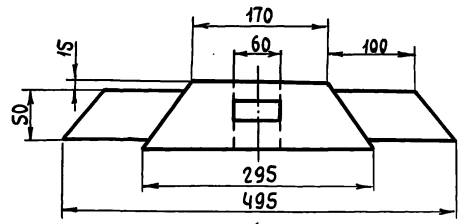


ШР. № ПОДЛ. ПОДПИСЬ И ДАТА ВЗАМ. ЦИВ. ПР. №				
	Г.И.П.	БОРИСОВ	<i>[Signature]</i>	12.84
	Н.КОНТР.	ЧЕБОТАРЕВА	<i>[Signature]</i>	1.08.83
	НАЧ. ОТА	БУЗУЧНОВ	<i>[Signature]</i>	1.08.83
	ГЛА. СПЕЦ.	ШИПОВ	<i>[Signature]</i>	1.08.83
	ТЕХНИК	КОНРАТЧЕНА	<i>[Signature]</i>	1.08.83

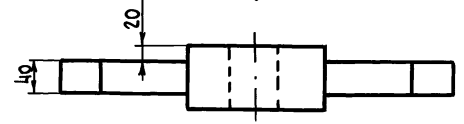
Т.П. 807-13-6-84	К-00.01
Стяжка	СТАЛЯ МАССА МАСШТАБ
	Р 0,001м ³ 1:2
Луб ГОСТ 2695-71*	ЛИСТ ЛИСТОВ 1
	ЦИТЭП СЕЛЬХОЗ ВЛАДИМИР

КОПИРОВАЛА ЛУКЬЯНОВА

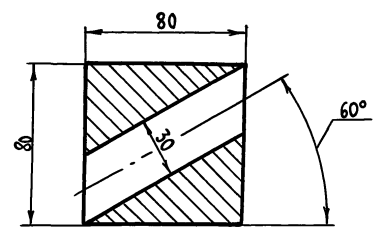
ФОРМАТ А4



А-А



А-А
М 1:2

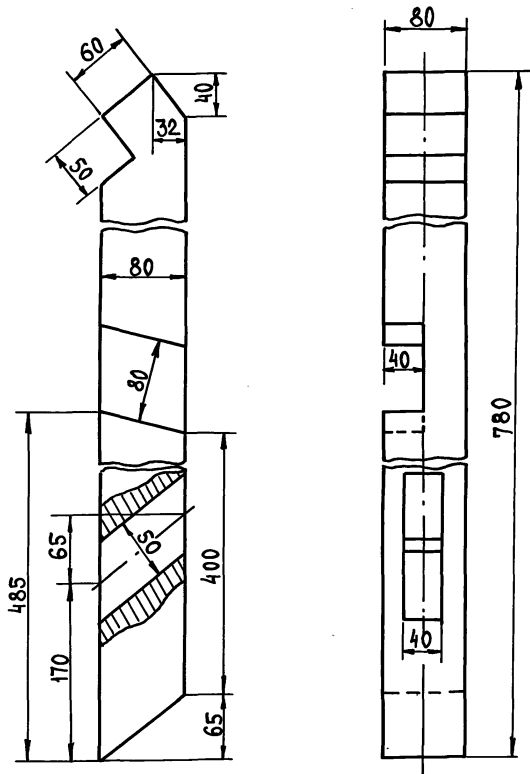


ШР. № ПОДЛ. ПОДПИСЬ И ДАТА ВЗАМ. ЦИВ. ПР. №				
	Г.И.П.	БОРИСОВ	<i>[Signature]</i>	12.84
	Н.КОНТР.	ЧЕБОТАРЕВА	<i>[Signature]</i>	1.08.83
	НАЧ. ОТА	БУЗУЧНОВ	<i>[Signature]</i>	1.08.83
	ГЛА. СПЕЦ.	ШИПОВ	<i>[Signature]</i>	1.08.83
	ТЕХНИК	КОНРАТЧЕНА	<i>[Signature]</i>	1.08.83

Т.П. 807-13-6-84	К-00.02
Перемычка	СТАЛЯ МАССА МАСШТАБ
	Р 0,001м ³ 1:5
Луб ГОСТ 2695-71*	ЛИСТ ЛИСТОВ 1
	ЦИТЭП СЕЛЬХОЗ ВЛАДИМИР

КОПИРОВАЛА ЛУКЬЯНОВА

ФОРМАТ А4 196 99-02 23



Т.п. 807-13-6.84 К-00.03

Стойка

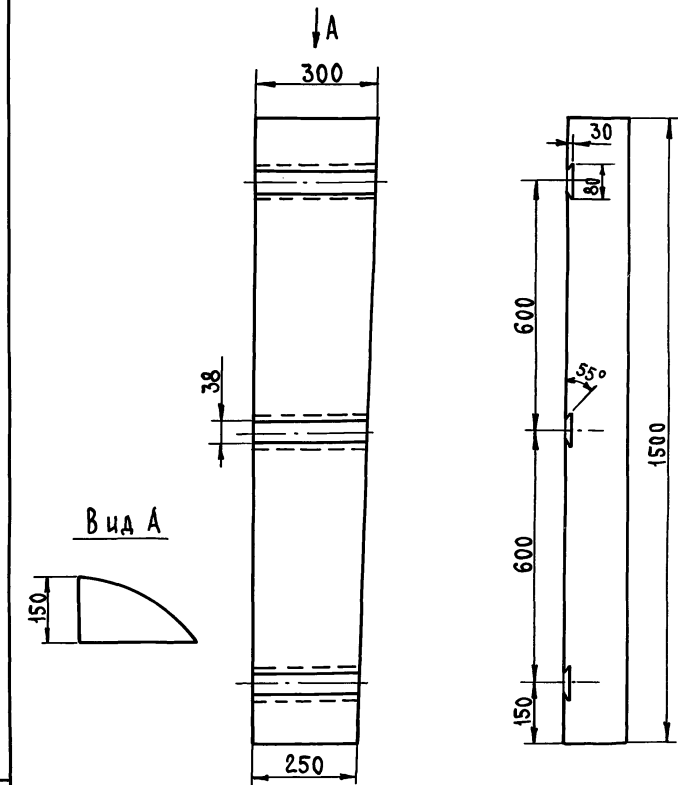
СТАДИЯ	МАССА	МАСШТАБ
Р	0,004 м ³	1:4
ЛИСТ	ЛИСТОВ	1

ДУБ ГОСТ 2695-71* ЦИТЭП сельхоз Владимир

ДУБ ГОСТ 2695-71*

ФОРМАТ А4

КОПИРОВАА РЕБРОВА



Т.п. 807-13-6.84 К-00.04

Настилка

СТАДИЯ	МАССА	МАСШТАБ
Р	0,06 м ³	1:10
ЛИСТ	ЛИСТОВ	1

ДУБ СПЕЦ. РАСП. ЦИТЭП сельхоз Владимир

ДУБ СПЕЦ. РАСП.

ФОРМАТ А4 19699-02 24

КОПИРОВАА РЕБРОВА

ИНВ. № ПОДА П. ПОДПИСЬ ЧАСТА ВЗАМ. ЧИВ. Л.

ИНВ. № ПОДА П. ПОДПИСЬ ЧАСТА ВЗАМ. ЧИВ. Л.

ГИП	БОРИСОВ	<i>[Signature]</i>	12.84
Н. КОНТР.	ЧЕБОТАРЕВА	<i>[Signature]</i>	10.83
НАЧ. ОТД.	БУЗУНОВ	<i>[Signature]</i>	1.02
ГАС. СПЕЦ.	ШИЛОВ	<i>[Signature]</i>	1.08.83
РУК. ГР.	ИВАНОВ	<i>[Signature]</i>	1.08.83
ТЕХНИК	КОНДАРТЬЕВА	<i>[Signature]</i>	1.08.83

ГИП	БОРИСОВ	<i>[Signature]</i>	12.84
Н. КОНТР.	ЧЕБОТАРЕВА	<i>[Signature]</i>	1.08.83
НАЧ. ОТД.	БУЗУНОВ	<i>[Signature]</i>	1.08.83
ГАС. СПЕЦ.	ШИЛОВ	<i>[Signature]</i>	1.08.83
РУК. ГР.	ИВАНОВ	<i>[Signature]</i>	1.08.83
ТЕХНИК	КОНДАРТЬЕВА	<i>[Signature]</i>	1.08.83

ФОРМАТ	ЭОКА	ПОЗ.	ОБОЗНАЧЕНИЕ	НАИМЕНОВАНИЕ	КОЛ.	ПРИМЕЧАНИЕ
				<u>ДОКУМЕНТАЦИЯ</u>		
A4			УС-00.10	<u>СБОРОЧНЫЙ ЧЕРТЕЖ</u>		
				<u>ДЕТАЛИ</u>		
A4	1		УС-00.11	КОРПУС	1	
A4	2		УС-00.12	ПРОУШИНА	1	
				<u>СТАНДАРТНЫЕ ИЗДЕЛИЯ</u>		
	3			ЗАКЛЕПКА ГОСТ 10302-80 3x6-011	4	

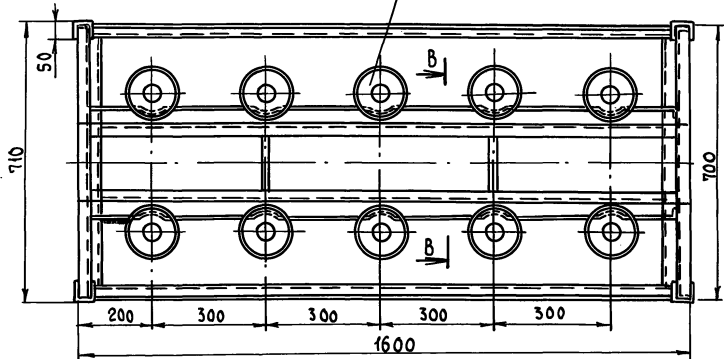
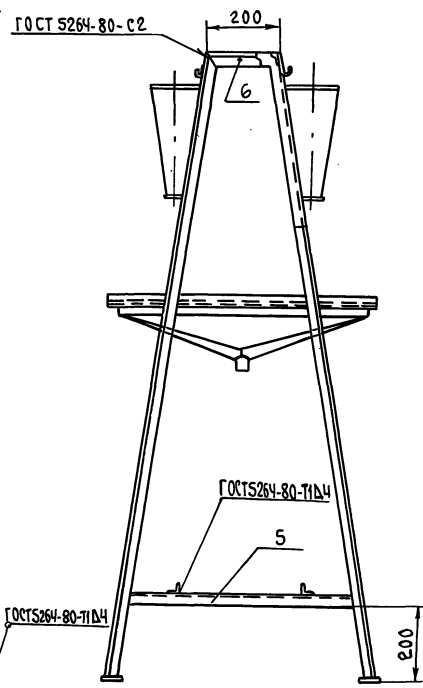
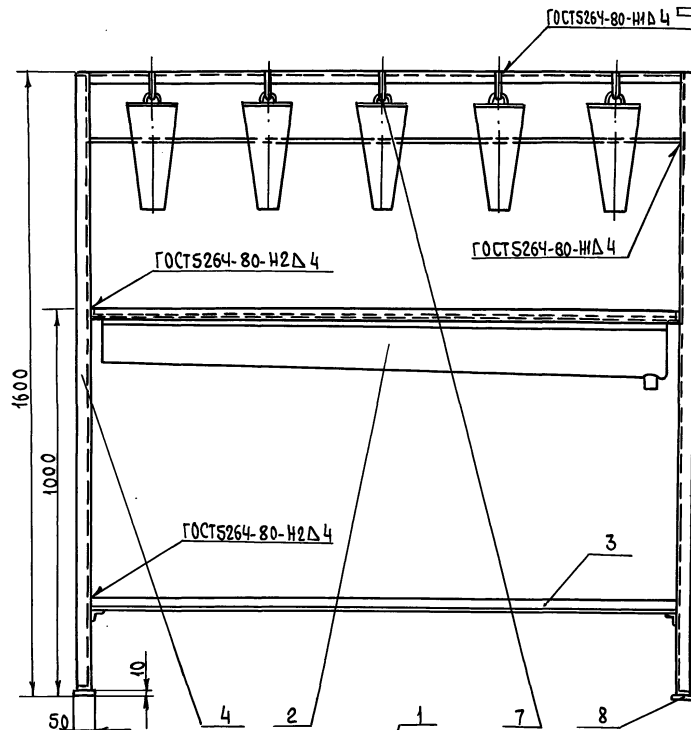
ГИП	БОРИСОВ	<i>[Signature]</i>	15.284	Т.п. 807-13-6.84	УС-00.10
Н.КОНТР.	ЧЕБОТАРЕВА	<i>[Signature]</i>	15.284	КОНУС СТАДИЯ ЛИСТ ЛИСТОВ Р 1 ЦИТЭП СЕЛЬХОЗ ВЛАДИМИР	
НАЧ.ОТД.	БУЗУНОВ	<i>[Signature]</i>	15.283		
А.СПЕЦ.	ШИПОВ	<i>[Signature]</i>	15.283		
РУК.ГР.	ИВАНОВ	<i>[Signature]</i>	15.283		
ИНЖ.	ГОЛЗБЕВА	<i>[Signature]</i>	15.283		
КОПИРОВАЛ РЕБРОВА ФОРМАТ А4					

ИНВ. № ПОЛ. ПОДАТЬСЯ И ДАТА 18.3 ЛИС. ИНВ. Л.

ФОРМАТ	ЭОКА	ПОЗ.	ОБОЗНАЧЕНИЕ	НАИМЕНОВАНИЕ	КОЛ.	ПРИМЕЧАНИЕ
				<u>ДОКУМЕНТАЦИЯ</u>		
A4			УС-00.20	<u>СБОРОЧНЫЙ ЧЕРТЕЖ</u>		
				<u>ДЕТАЛИ</u>		
Б4	1		УС-00.21	УГОЛЬНИК Уголок 25x25x4 ГОСТ 8509-72* ст 3сп ГОСТ 535-79 ℓ = 1470	2	2,14кг
Б4	2		УС-00.22	УГОЛЬНИК Уголок 25x25x4 ГОСТ 8509-72* ст 3сп ГОСТ 535-79 ℓ = 690	2	1,00кг
A4	3		УС-00.23	ДНО	1	
A4	4		УС-00.24	СТЕНКА БОКОВАЯ	1	
A4	5		УС-00.25	СТЕНКА БОКОВАЯ	1	
Б4	6		УС-00.26	ПАТРУБОК ТРУБА 50x3 ГОСТ 3262-75* ℓ = 50	1	0,2

ГИП	БОРИСОВ	<i>[Signature]</i>	15.284	Т.п. 807-13-6.84	УС-00.20
Н.КОНТР.	ЧЕБОТАРЕВА	<i>[Signature]</i>	15.283	ЛОТОК СЪЕМНЫЙ СТАДИЯ ЛИСТ ЛИСТОВ Р 1 ЦИТЭП СЕЛЬХОЗ ВЛАДИМИР	
НАЧ.ОТД.	БУЗУНОВ	<i>[Signature]</i>	15.283		
А.СПЕЦ.	ШИПОВ	<i>[Signature]</i>	15.283		
РУК.ГР.	ИВАНОВ	<i>[Signature]</i>	15.283		
ИНЖ.	ГОЛЗБЕВА	<i>[Signature]</i>	15.283		
КОПИРОВАЛ РЕБРОВА ФОРМАТ А4 19699-02 26					

ИНВ. № ПОЛ. ПОДАТЬСЯ И ДАТА 18.3 ЛИС. ИНВ. Л.



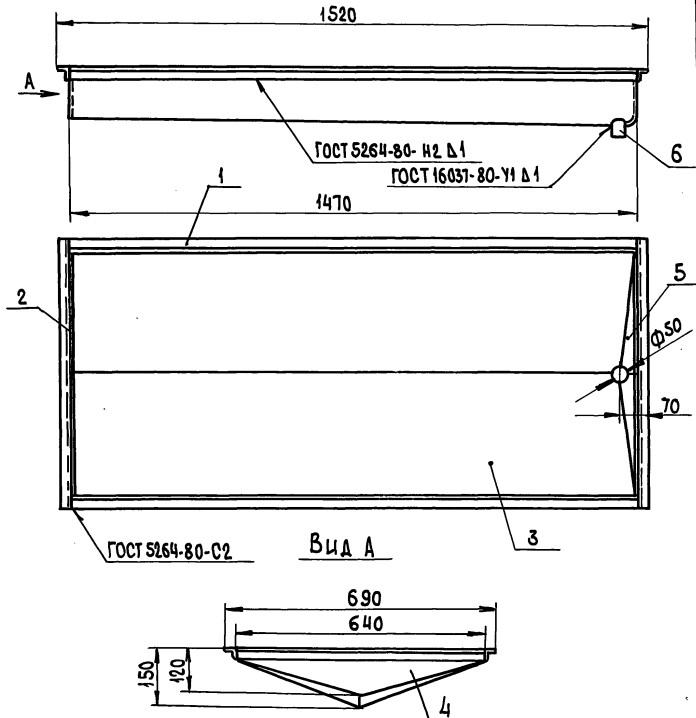
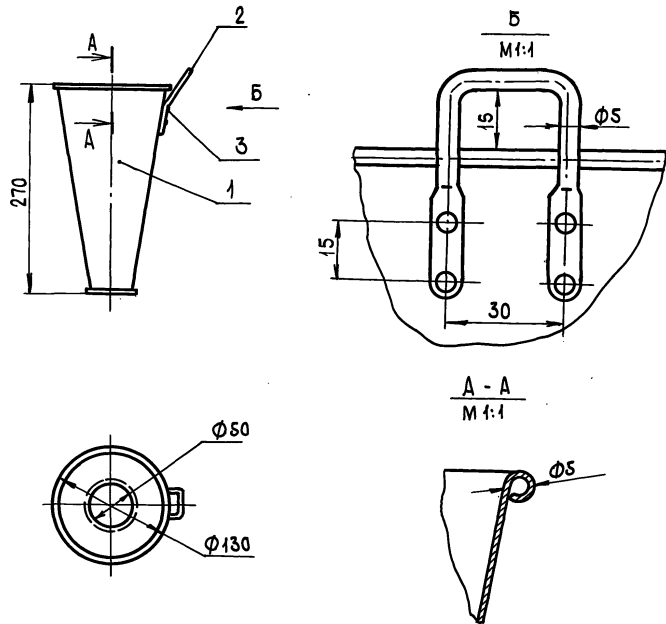
1. СВАРКУ ПРОИЗВОДИТЬ ПО КОНТУРУ ПРИЛЕГАНИЯ ДЕТАЛЕЙ СПЛОШНЫМ ШВОМ ЭЛЕКТРОДОМ Э-42 ГОСТ 9467-75
2. СВАРНЫЕ ШВЫ ЗАЧИСТИТЬ И ПЕРЕД ОКРАШКОЙ ШПАКЛЕВАТЬ ШПАКЛЁВКОЙ ХВ-00-05 ГОСТ 10277-76*
3. МЕТАЛЛОКОНСТРУКЦИИ ГРУНТОВАТЬ ГРУНТОВКОЙ ГФ-020 И ОКРАСИТЬ ЭМАЛЬЮ
4. КОНЦЕ (УЗЕЛ УС-00.20) РАСЧИТАН НА ФИКСАЦИЮ КУРИЦЫ

ИВ. № ПОДА ПДАЧЕБ. И ДАТА ВЗАИМ. №

		Т.п. 807-13-6.84		УС-00.00СБ	
		Передвижной убойный станок для птицы		СТАЦИЯ	МАССА
		СБОРОЧНЫЙ ЧЕРТЁЖ		МАШТАБ	
		Р	568	1:10	
		ЛИСТ	ЛИСТОВ 1		
		ЦТЭП Сельхоз В. Владимир			

КОПИРОВАЛА МУКЯНОВА

ФОРМАТ А5 19899-02 27



ИНВ. № ПОДЛ.	ПОДПИСЬ	И. А. ТА.	ВЗАМ. ИНВ. №
ГИП	БОРИСОВ	<i>[Signature]</i>	18.2.84
И. КОНТР.	ЧЕБОТАРЕВА	<i>[Signature]</i>	19.2.84
НАЧ. ОТД.	БУЗУНОВ	<i>[Signature]</i>	19.2.84
ГЛ. СПЕЦ.	ШИПОВ	<i>[Signature]</i>	19.2.84
РУК. ГР.	ИВАНОВ	<i>[Signature]</i>	19.2.84
ИНЖ.	ГОЛУБЕВА	<i>[Signature]</i>	19.2.84

Т.п. 807-13-6.84 УС-00.10 СБ

КОНУС
Сборочный чертёж

СТАДИЯ	МАССА	МАСШТАБ
Р	0,87	1:5
ЛИСТ	ЛИСТОВ 1	
ЦИТЭПСЕЛЬХОЗ ВЛАДИМИР		

КОПИРОВАЛ *[Signature]* ФОРМАТ А4

ИНВ. № ПОДЛ.	ПОДПИСЬ	И. А. ТА.	ВЗАМ. ИНВ. №
ГИП	БОРИСОВ	<i>[Signature]</i>	18.2.84
И. КОНТР.	ЧЕБОТАРЕВА	<i>[Signature]</i>	19.2.84
НАЧ. ОТД.	БУЗУНОВ	<i>[Signature]</i>	19.2.84
ГЛ. СПЕЦ.	ШИПОВ	<i>[Signature]</i>	19.2.84
РУК. ГР.	ИВАНОВ	<i>[Signature]</i>	19.2.84
ИНЖ.	ГОЛУБЕВА	<i>[Signature]</i>	19.2.84

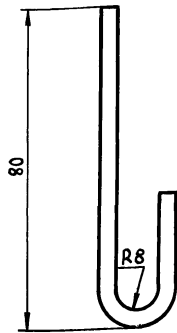
Т.п. 807-13-6.84 УС-00.20 СБ

ЛОТОК СЪЕМНЫЙ
Сборочный чертёж

СТАДИЯ	МАССА	МАСШТАБ
Р	18,93	1:10
ЛИСТ	ЛИСТОВ 1	
ЦИТЭПСЕЛЬХОЗ ВЛАДИМИР		

КОПИРОВАЛ *[Signature]* ФОРМАТ А4 19699-02 2.8

√(M)



1. Острые кромки притупить
2. Неуказанные предельные отклонения размеров $\pm \frac{IT14}{2}$
3. Длина полосы $L=120$ мм

Т.п. 807-13-6.84 УС-00.05

Крюк

СТАДИЯ	МАССА	МАСШТАБ
--------	-------	---------

Р	0,076	1:1
---	-------	-----

ЛЮСТ	ЛЮСТОВ
------	--------

ЦИТЭПсельхоз
Владимир

Полоса 5-2-4x20 ГОСТ 103-76
Ст. 3 кп ГОСТ 6422-76

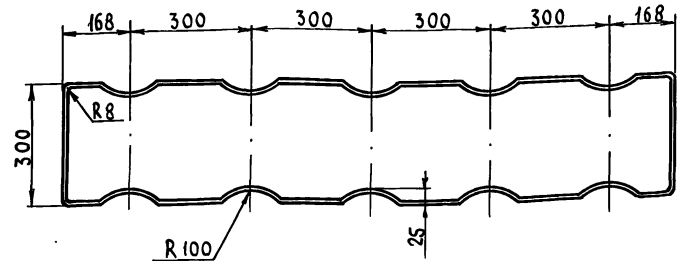
Формат А4

Ш.В. КОПОВА. ПОДПИСЬ И ДАТА. В.А.М. ДИВАНОВ

Ш.В. КОПОВА	ПОДПИСЬ И ДАТА	В.А.М. ДИВАНОВ
ГИП	БОРИСОВ	12.84
Н.КОНТР.	ЧЕБОТАРЕВА	12.84
НАЧ.ОТД.	БУЗУНОВ	12.84
ГЛ.СПЕЦ.	ШИПОВ	12.84
РУК.ГР.	ИВАНОВ	12.84
ТЕХНИК	КОНРАТЬЕВА	12.84

КОПИРОВАЛА ЛУКЬЯНОВА

√(M)



1. Длина проволоки 3772 мм
2. Неуказанные предельные отклонения размеров $\pm \frac{IT14}{2}$

Т.п. 807-13-6.84 УС-00.07

Фиксирующая рамка

СТАДИЯ	МАССА	МАСШТАБ
--------	-------	---------

Р	0,174	1:10
---	-------	------

ЛЮСТ	ЛЮСТОВ
------	--------

ЦИТЭПсельхоз
Владимир

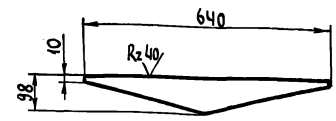
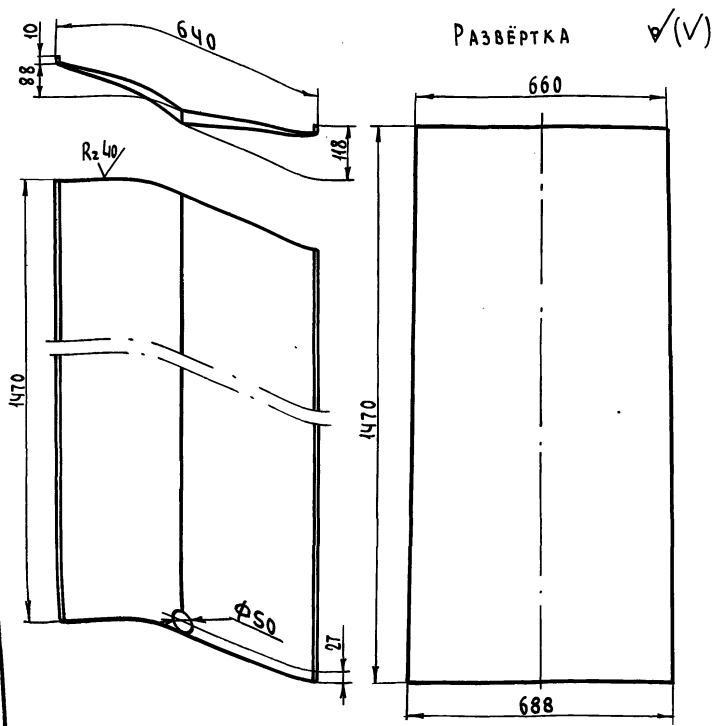
Проволока 8-0-С ГОСТ 3282-74

Формат А4 19699-02 2.9

Ш.В. КОПОВА. ПОДПИСЬ И ДАТА. В.А.М. ДИВАНОВ

Ш.В. КОПОВА	ПОДПИСЬ И ДАТА	В.А.М. ДИВАНОВ
ГИП	БОРИСОВ	12.84
Н.КОНТР.	ЧЕБОТАРЕВА	12.84
НАЧ.ОТД.	БУЗУНОВ	12.84
ГЛ.СПЕЦ.	ШИПОВ	12.84
РУК.ГР.	ИВАНОВ	12.84
ТЕХНИК	КОНРАТЬЕВА	12.84

КОПИРОВАЛА ЛУКЬЯНОВА



1. Неуказанные предельные отклонения размеров $\pm \frac{IT 14}{2}$

1. Неуказанные предельные отклонения размеров: отв. НИ, остальных $\pm \frac{IT 14}{2}$

ИВР. № ПОДЛ. ПОДПИСЬ И ДАТА ВЗАМ. ИВР. №

И.П. 807-13-6.84		УС-00.23	
ДНО		СТАИЯ	МАССА
		Р	11,60
		МАСШТАБ	1:10
		ЛИСТ	ЛИСТОВ
ЛИСТ 1,5 ГОСТ 19903-74*		ЦИТЭП сельхоз	
3-й ОТЗ ГОСТ 16523-70*		ВЛАДИМИР	

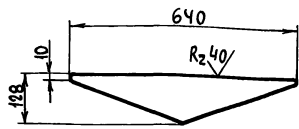
Копировал Лукьянова ФОРМАТ А4

✓ (✓)

ИВР. № ПОДЛ. ПОДПИСЬ И ДАТА ВЗАМ. ИВР. №

И.П. 807-13-6.84		УС-00.24	
Стенка боковая		СТАИЯ	МАССА
		Р	0,37
		МАСШТАБ	1:10
		ЛИСТ	ЛИСТОВ
ЛИСТ 1,5 ГОСТ 19903-74*		ЦИТЭП сельхоз	
3-й ОТЗ ГОСТ 16523-70*		ВЛАДИМИР	

Копировал Лукьянова ФОРМАТ 19549-02 31



1 Неуказанные предельные отклонения размеров: $\pm \frac{IT 14}{2}$

Т.п. 807-13-6.84 УС-00.25

Стенка боковая

СТАДИЯ МАССА МАШТАБ

р 0,482 1:10

Лист 15 ГОСТ 19903-74*
3-0-63 ГОСТ 16523-70

ЦИТЭП сельхоз
Владимир

Копырова Лукьянова

Формат А4

✓ (✓)

Формат листа	Пос.	Обозначение	Наименование	Кол.	Приме- чание
			Документация		
А3	1	П2-00.00.06	Сборочный чертём		
			Д Е Т А Л И		
Б4	1	П2-00.01	Стойка		
			Труба 32x2,8 ГОСТ 3262-75. l=1800	2	4,8 кг
Б4	2	П2-00.02	Основание		
			Труба 32x2,8 ГОСТ 3262-75. l=1540	2	4,6 кг
Б4	3	П2-00.03	Стойка		
			Труба 32x2,8 ГОСТ 3262-75. l=1100	4	2,9 кг
Б4	4	П2-00.04	Основание		
			Труба 32x2,8 ГОСТ 3262-75. l=1000	2	2,6 кг
Б4	5	П2-00.05	Основание		
			Труба 32x2,8 ГОСТ 3262-75. l=800	5	2,1 кг
Б4	6	П2-00.06	Перекаладина		
			Труба 15x2,5 ГОСТ 3262-75. l=180	8	0,195 кг
Б4	7	П2-00.07	Стойка		
			Труба 15x2,5 ГОСТ 3262-75. l=300	4	0,324 кг
Б4	8	П2-00.08	Поручень со стойками		
			Труба 15x2,5 ГОСТ 3262-75. l=3920	1	3,55 кг
Б4	9	П2-00.09	Перекаладина		
			Труба 15x2,5 ГОСТ 3262-75. l=800	8	0,864 кг
Б4	10	П2-00.10	Настил С-3 ГОСТ 8706-78		
			4x 180x 800	4	3,14 кг
Б4	11	П2-00.11	Настил С-3 ГОСТ 8706-78		
			4x 1000x 800	1	12,56 кг

Ш.в. № ПОЛ. ПОДЛ. И ДАТА ВСТАВ. Ш.в. №

ГПП Борцов
Н. КОНТР. Чеботарева
НАЧ. ОТД. Бузынов
П. СПЕЦ. Шипов
Р.К. ГР. Иванов
СТ. ТЕХН. Копырова

Т.п. 807-13-6.84

П2-00.00.06

Площадка
Сборочный чертём

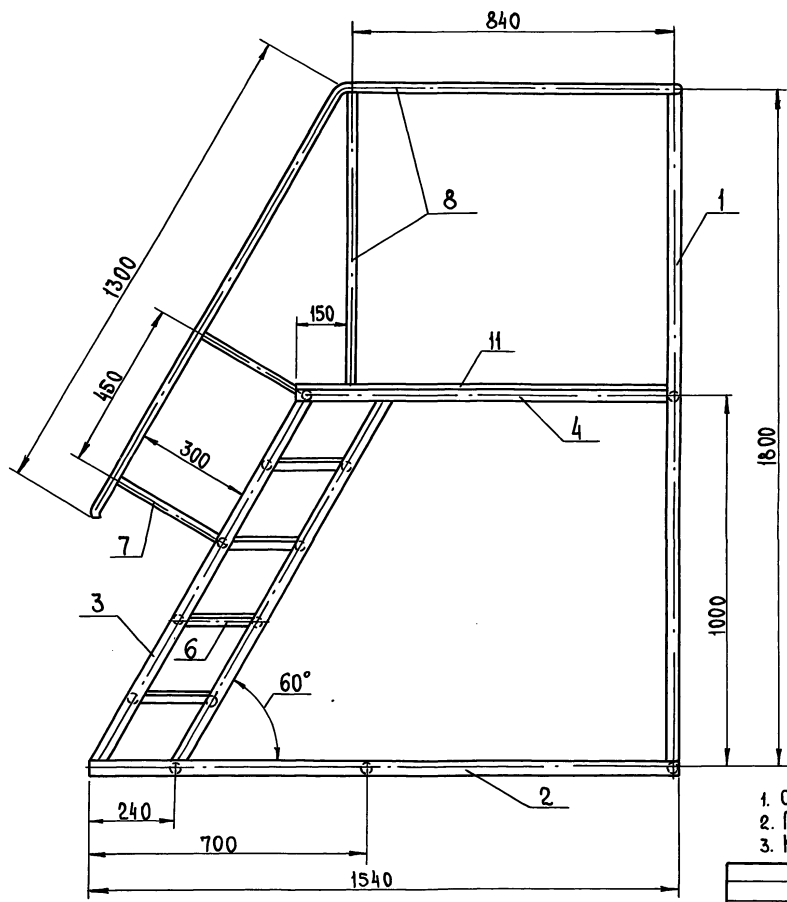
СТАДИЯ Лист Листов

р 1
ЦИТЭП сельхоз
Владимир

Копырова Лукьянова

Формат А4 19699-02 32

Ш.в. № ПОЛ. ПОДЛ. И ДАТА ВСТАВ. Ш.в. №



1. Сварка ручная дуговая по ГОСТ 16037-80.
2. Применять электрода Э-42А.
3. Конструкцию проолифить и окрасить масляной краской.

ИЗВ. № ПОДА. ПОДПИСЬ И ДАТА. ВЗЛ. ИВ. А

		Т.п. 807-13-6-84		П2-00.00СБ	
		Площадка.		СТАДИЯ	МАССА
		Сборочный чертёж		Р	73,0
				МАСШТАБ	1:10
				Лист	Листов 1
				ЦИТЭП СЕЛЬХОЗ	
				Владимир	
КОПИРОВАЛ РЕБРОВА		ФОРМАТ А3 19699-02		33	

ГИП	БОРИСОВ	<i>[Signature]</i>	10.83
Н. КОНТР.	ЧЕБОТАРЕВА	<i>[Signature]</i>	10.83
НАЧ. ОТД.	БУЗУНОВ	<i>[Signature]</i>	10.83
ГЛ. СПЕЦ.	ШИПОВ	<i>[Signature]</i>	10.83
РУК. ГР.	ИВАНОВ	<i>[Signature]</i>	10.83
ТЕХНИК	КОНАДТЬЕВА	<i>[Signature]</i>	10.83