

ТИПОВОЙ ПРОЕКТ
807-11-17.85

САНИТАРНЫЙ ПРОПУСКНИК
НА 60 ЧЕЛОВЕК
ДЛЯ ЖИВОТНОВОДЧЕСКИХ
И ПТИЦЕВОДЧЕСКИХ ПРЕДПРИЯТИЙ
(ПОЛНОСБОРНОЕ ЗДАНИЕ)

АЛЬБОМ II
ИЗДЕЛИЯ ИНДУСТРИАЛЬНОГО ИЗГОТОВЛЕНИЯ

ЧАСТЬ I
ДВУХСЛОЙНЫЕ СТЕНОВЫЕ ЛЕГКОБЕТОННЫЕ ПАНЕЛИ
ПОВЫШЕННОЙ ЗАВОДСКОЙ ГОТОВНОСТИ
ДЛЯ СЕЛЬСКОХОЗЯЙСТВЕННЫХ ЗДАНИЙ
ПРИ $t_n = -30^\circ \text{C}$

20967-02

				Привязан	
ИВБ. К					

ТИПОВОЙ ПРОЕКТ

807-11-17.85

САНИТАРНЫЙ ПРОПУСКНИК
НА 60 ЧЕЛОВЕК
ДЛЯ ЖИВОТНОВОДЧЕСКИХ
И ПТИЦЕВОДЧЕСКИХ ПРЕДПРИЯТИЙ
(ПОЛНОСБОРНОЕ ЗДАНИЕ)

АЛЬБОМ II

ИЗДЕЛИЯ ИНДУСТРИАЛЬНОГО ИЗГОТОВЛЕНИЯ

ЧАСТЬ I

ДВУХСЛОЙНЫЕ СТЕНОВЫЕ ЛЕГКОБЕТОННЫЕ ПАНЕЛИ
ПОВЫШЕННОЙ ЗАВОДСКОЙ ГОТОВНОСТИ
ДЛЯ СЕЛЬСКОХОЗЯЙСТВЕННЫХ ЗДАНИЙ
ПРИ $t_{н} = -30^{\circ}\text{C}$

РАЗРАБОТАН
ИНСТИТУТОМ „Гипронисельхоз“

ГЛ. ИНЖЕНЕР
ИНСТИТУТА


Л.С. БУТАЕВ

ГЛ. ИНЖЕНЕР
ПРОЕКТА


А.А. КУЗНЕЦОВ

УТВЕРЖДЕН

ГЛАВСЕЛЬСТРОЙПРОЕКТОМ Минсельхоза СССР.
СВОДНОЕ ЗАКЛЮЧЕНИЕ № 33 ОТ 19.04.83 Г.
ВВЕДЕН В ДЕЙСТВИЕ ИНСТИТУТОМ
„Гипронисельхоз“ ПРИКАЗ № 97-П
ОТ 19.07.1984 Г.

				ПРИВЯЗАН	
ИНВ. №					

Титульный проект 807-11-17.85 Альбом II часть I

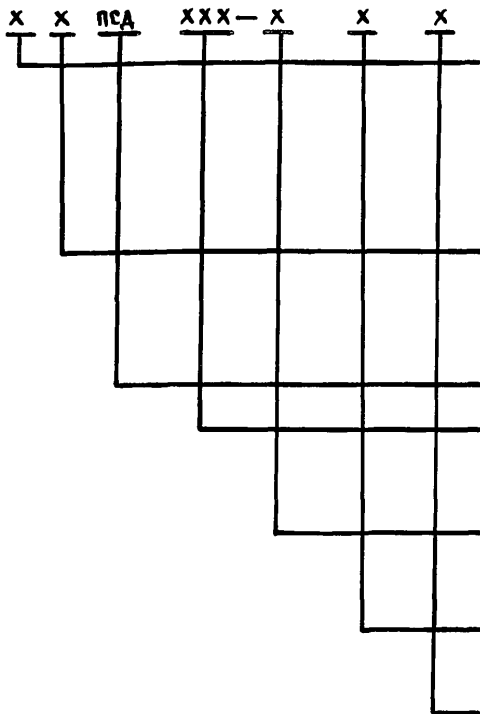
Обозначение	Наименование	№ стр.
	СОДЕРЖАНИЕ АЛЬБОМА	2-3
КЖИ I - ТУ 1	ТЕХНИЧЕСКИЕ УСЛОВИЯ	4-5
КЖИ I - ТУ 2	ТЕХНИЧЕСКИЕ УСЛОВИЯ	6-7
КЖИ I - ДН	НОМЕНКЛАТУРА СБОРНЫХ ЖЕЛЕЗОБЕТОННЫХ ЭЛЕМЕНТОВ И РАСХОД МАТЕРИАЛОВ	8-9
КЖИ I - 01.00.0	ПАНЕЛЬ СТЕНОВАЯ 4 ПСД 60.30.40 - Т-1	10-11
КЖИ I - 01.00.0 СБ	ПАНЕЛЬ СТЕНОВАЯ 4 ПСД 60.30.40 - Т-1 СБОРОЧНЫЙ ЧЕРТЕЖ	12
КЖИ I - 02.00.0	ПАНЕЛЬ СТЕНОВАЯ 4 ПСД 64.30.40 - Т-1	13-15
КЖИ I - 02.00.0 СБ	ПАНЕЛЬ СТЕНОВАЯ 2 ПСД 64.30.40 - Т-1 СБОРОЧНЫЙ ЧЕРТЕЖ	16
КЖИ I - 03.00.0	ПАНЕЛЬ СТЕНОВАЯ 3.1 ПСД 64.30.40 - Т-1	17-18
КЖИ I - 03.00.0 СБ	ПАНЕЛЬ СТЕНОВАЯ 3.1 ПСД 64.30.40 - Т-1 СБОРОЧНЫЙ ЧЕРТЕЖ	19
КЖИ I - 04.00.0	ПАНЕЛЬ СТЕНОВАЯ ПСД 64.30.40 - Т-1	20
КЖИ I - 04.00.0 СБ	ПАНЕЛЬ СТЕНОВАЯ ПСД 64.30.40 - Т-1 СБОРОЧНЫЙ ЧЕРТЕЖ	21
КЖИ I - 05.00.0	ПАНЕЛЬ СТЕНОВАЯ 4 ПСД 64.30.40 - Т-1	22-23
КЖИ I - 05.00.0 СБ	ПАНЕЛЬ СТЕНОВАЯ 4 ПСД 4.30.40 - Т-1 СБОРОЧНЫЙ ЧЕРТЕЖ	24
КЖИ I - 06.00.0	ПАНЕЛЬ СТЕНОВАЯ 4 ПСД 60.30.40 - Т-2	25-26
КЖИ I - 06.00.0 СБ	ПАНЕЛЬ СТЕНОВАЯ 4 ПСД 60.30.40 - Т-2 СБОРОЧНЫЙ ЧЕРТЕЖ.	27
КЖИ I - 07.00.0	ПАНЕЛЬ СТЕНОВАЯ 4.1 ПСД 60.30.40 - Т-1	28-29
КЖИ I - 07.00.0 СБ	ПАНЕЛЬ СТЕНОВАЯ 4.1 ПСД 60.30.40 - Т-1 СБОРОЧНЫЙ ЧЕРТЕЖ	30
КЖИ I - 08.00.0	ПАНЕЛЬ СТЕНОВАЯ ПСД 6.30.40 - Т-2	31
КЖИ I - 08.00.0 СБ	ПАНЕЛЬ СТЕНОВАЯ ПСД 6.30.40 - Т-2 СБОРОЧНЫЙ ЧЕРТЕЖ	32

Титловый проект 807-11-17,85 Альбом II часть 1

ОБОЗНАЧЕНИЕ	НАИМЕНОВАНИЕ	№ СТР.
КЖИ 1-00.01.0	КАРКАС ПРОСТРАНСТВЕННЫЙ КП 1	33
КЖИ 1-00.01.0 СБ	КАРКАС ПРОСТРАНСТВЕННЫЙ КП 1 СБОРОЧНЫЙ ЧЕРТЕЖ	34
КЖИ 1-00.02.0	КАРКАС ПРОСТРАНСТВЕННЫЙ КП 2	35
КЖИ 1-00.02.0 СБ	КАРКАС ПРОСТРАНСТВЕННЫЙ КП 2 СБОРОЧНЫЙ ЧЕРТЕЖ	36
КЖИ 1-00.03.0	КАРКАС ПРОСТРАНСТВЕННЫЙ КП 3	37
КЖИ 1-00.03.0 СБ	КАРКАС ПРОСТРАНСТВЕННЫЙ КП 3 СБОРОЧНЫЙ ЧЕРТЕЖ.	38
КЖИ 1-00.04.0	КАРКАС ПРОСТРАНСТВЕННЫЙ КП 4	39
КЖИ 1-00.04.0 СБ	КАРКАС ПРОСТРАНСТВЕННЫЙ КП 4 СБОРОЧНЫЙ ЧЕРТЕЖ	40
КЖИ 1-00.05.0	КАРКАС ПРОСТРАНСТВЕННЫЙ КП 5	41
КЖИ 1-00.05.0 СБ	КАРКАС ПРОСТРАНСТВЕННЫЙ КП 5 СБОРОЧНЫЙ ЧЕРТЕЖ	42
КЖИ 1-00.06.0	КАРКАС ПРОСТРАНСТВЕННЫЙ КП 6	43
КЖИ 1-00.06.0 СБ	КАРКАС ПРОСТРАНСТВЕННЫЙ КП 6 СБОРОЧНЫЙ ЧЕРТЕЖ	44
КЖИ 1-00.07.0	КАРКАС ПРОСТРАНСТВЕННЫЙ КП 7	45
КЖИ 1-00.07.0 СБ	КАРКАС ПРОСТРАНСТВЕННЫЙ КП 7 СБОРОЧНЫЙ ЧЕРТЕЖ	46
КЖИ 1-00.08.0	КАРКАСЫ ПЛОСКИЕ КР 1; КР 2	47
КЖИ 1-00.09.0	КАРКАСЫ ПЛОСКИЕ КР 3; КР 4	48
КЖИ 1-00.10.0	КАРКАС ПЛОСКИЙ КР 5	49
КЖИ 1-00.11.0	КАРКАС ПЛОСКИЙ КР 6	50
КЖИ 1-09.00.0	ПАНЕЛЬ СТЕНОВАЯ 2 ПСД 6.30.40 - Т-1	51
КЖИ 1-10.00.0	ПАНЕЛЬ СТЕНОВАЯ 1 ПСД 6.30.40 - Т-1	52
КЖИ 1-11.00.0	ПАНЕЛЬ СТЕНОВАЯ ПСД 12.30.40 - Т-1	53
КЖИ 1-12.00.0	ПАНЕЛЬ СТЕНОВАЯ ПСД 6.30.40 - Т-1	54
КЖИ 1-8М	ВЕДОМОСТЬ РАСХОДА СТАЛИ НА ОДИН ЭЛЕМЕНТ	55-56

Открытые поверхности закладных деталей должны быть защищены соответствующими антикоррозионными покрытиями согласно требованиями СНиП-28-73*
Толщина защитного слоя бетона для рабочей арматуры должна быть со стороны помещения не менее 30 мм.

Панели стеновые.



Тип панели:

- 1 - с 2-мя оконными проемами
- 2 - с оконным и дверным проемами.
- 3 - с одним дверным проемом
- 4 - с одним оконным проемом - без проемов.

Дополнительные характеристики типов панелей, связанные с изменением размеров и привязки проемов

Панель стеновая двухслойная

Длина - дм.
Высота - дм.
Толщина - см

Вид бетона изолирующего слоя

Наличие дополнительных закладных деталей

Изделия обратного изображения (Н)

Например: 4.1 пса 60, 30, 40 - т-1 панель стеновая двухслойная с одним оконным проемом и с дополнительными отверстиями длиной 60 дм, высотой 30 дм, толщиной 40 см, с изолирующим слоем из тяжелого бетона $\rho_{ср} = 2400 \text{ кг/м}^3$ с дополнительными закладными деталями.

Привязан:

Инв. №			

807-11-17.85-кжи 1 - ТУ 1

Лист

Альбом II часть 1

Настоящие технические условия распространяются на арматурные изделия, предназначенные для армирования двухслойных легкобетонных стеновых панелей санпропускника на 60 человек (типовой проект.)

1 Технические требования

- 1.1. Арматурные изделия должны отвечать требованиям ГОСТ 10922-79
- 1.2. Размеры арматурных изделий даны по осям и торцам стержней.
- 1.3. Сварку производить в соответствии с ГОСТ 19292-73 и с «Указаниями по сварке соединений арматуры и замкнутых деталей железобетонных конструкций» СН 393-78
- 1.4. Сетки должны изготавливаться при помощи контактной сварки, при этом сварке подлежат все пересечения стержней.
- 1.5. Объединение сеток в пространственный каркас производить с помощью контактной сварки.

2. Указания по изготовлению

- 2.1. Сетки рассчитаны на изготовление на многоэлектродных машинах. Приварка отдельных стержней должна выполняться на одноэлектродных сварочных машинах.

Изм. № подл. Письмо и дата Взам. инв. №

Привязан:			
Изм. №			

807-11-17.85-КЖИ 1-ТУ 2

Изм. № подл.	Изм. №	Изм. №	Изм. №	Изм. №
Нач. отд.	Ким	<i>В.И.И.</i>		
Гл. констр.	Теляковский	<i>С.И.И.</i>		
Гл. спец.	Марков	<i>С.И.</i>		
Н. контр.	Марков	<i>С.И.</i>		
Рук. рр.	Скобляков	<i>С.И.</i>		

Технические условия

Стадия	Лист	Листов
Р	1	2
ГИПРОНИСЕЛЬХОЗ		

2.2. Объединение сеток в пространственный каркас производить с помощью электросварочных клещей в следующем порядке:

— объединить нижнюю часть сеток во всех точках пересечения стержней;

— установить петли между сетками, повернуть их в пределах сеток и зафиксировать их положение точечной сваркой или вязальной проволокой с продольной арматурой при помощи отдельных стержней;

— объединить среднюю и верхнюю часть сеток во всех точках пересечения стержней.

2.3. Замкнутые монтажные петли должны изготавливаться на станках-автоматах. Замкнутость петель обеспечивается контактной точечной или эл. дуговой сваркой концов стержней.

2.4. Приварку анкерных стержней закладных деталей к пластинам выполнять под слесем флюса швом ГОСТ 19292-73 Т1-А6

2.5 Сварку стыков деталей металлических изделий выполнять электродами типа Э42 по ГОСТ 9467-77

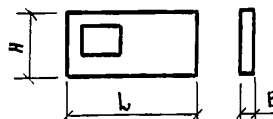
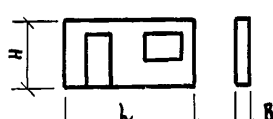
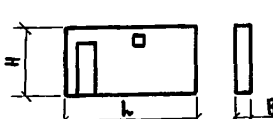
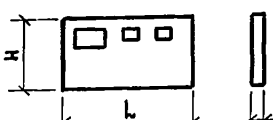
Инв. № табл.	Подпись и дата	Взам. инв. №

Привязан:			
Инв. №			

807-11-17.85 - КЖИ 1-Т2	Лист
	2

Инв. № подл.	Подпись и дата	Взам. инв. №
--------------	----------------	--------------

Альбом II часть 1

№ п.п.	Эскиз	Марка изделия	РАЗМЕРЫ			РАСХОД МАТЕРИАЛОВ				МАССА Т.	НАЗНАЧЕНИЕ
			Л	Н	В	ЦЕМЕНТНО-ПЕСЧАНОЕ РАСТВОР М30 М3	ЛЕГКИЙ БЕТОН МАРКИ М30 М3	ТЯЖЕЛЫЙ БЕТОН МАРКИ М200 М3	СТАЛЬ КР		
1		4псд 60.30.40-Т-1	5980	2980	400	0,31	5,17	0,78	139,02	7,23	ПАНЕЛЬ СТЕНОВАЯ
2		2псд 64.30.40-Т-1	6380	2980	400	0,28	4,62	0,70	135,20	6,48	ПАНЕЛЬ СТЕНОВАЯ
3		3.1 псд 64.30.40-Т-1	6380	2980	400	0,32	5,28	0,81	123,42	7,40	ПАНЕЛЬ СТЕНОВАЯ
4		4.1 псд 60.30.40-Т-1	5980	2980	400	0,30	4,00	0,7	132,7	6,70	ПАНЕЛЬ СТЕНОВАЯ

20967-02 9

807-11-17.85 - КЖИ 1-ДН

ПРИВЯЗАН:

НАЧ. ОТА	КИМ	<i>[Signature]</i>
ГА. КОНСТ.	ТЕЛЯКОВСКИИ	<i>[Signature]</i>
ГА. СПЕЦ.	МАРКОВ	<i>[Signature]</i>
РУК. ГР.	СКОБАНКОВ	<i>[Signature]</i>
ИНВ. №	СТ. ИНЖ.	АНТЬИНОВА

НОМЕНКЛАТУРА СБОРНЫХ ЖЕЛЕЗОБЕТОННЫХ ЭЛЕМЕНТОВ И РАСХОД МАТЕРИАЛОВ.

СТАДИЯ	ЛИСТ	ЛИСТОВ
Р	1	2

ГИПРОНИСЕЛЬХОЗ

Альбом II часть I

ФОРМАТ	ЗОНА	Поз.	ОБОЗНАЧЕНИЕ	НАИМЕНОВАНИЕ	Коа.	ПРИМЕЧАНИЕ	
<u>ДОКУМЕНТАЦИЯ</u>							
A4			КЖИ 1-01.00.0 СБ	СБОРОЧНЫЙ ЧЕРТЕЖ			
A4			КЖИ 1-ТУ1	ТЕХНИЧЕСКИЕ УСЛОВИЯ			
A4			КЖИ 1-ВМ	ВЕДОМСТВО РАСХОДА СТАЛИ			
A4			1.832.1-10.1.0.1.0.0.0 СБ	Узлы I, II, III, IV, V, VI, VII, VIII, X			
A4			1.832.1-10.1.0.0.0.1-02	Узел XI-3			
A3			1.832.1-10.1.0.1.0.0.0 СБ	Узлы XII, XIII, XIV, XV			
A3			1.832.1-10.2.0.3.1.0.0 СБ	Узлы А, Б			
<u>СБОРОЧНЫЕ ЕДИНИЦЫ</u>							
A4	1		КЖИ 1-0.0.0.1.0	КАРКАС ПРОСТРАНСТВЕННЫЙ КП1	1	109,08 кг	
A4	2		1.400-15 вып. 1	ИЗДЕЛИЕ ЗАКЛАДНОЕ МН 120-4	5	5,60 кг	
A4	3		1.832.1-10.2.0.0.0.8.0	ИЗДЕЛИЕ ЗАКЛАДНОЕ М2	2	0,97 кг	
<u>ДЕТАЛИ</u>							
ПЛОТМАТЕРИАЛЫ ГОСТ 24454-80							
СОСНА ИЛИ ЕЛЬ $\psi \leq 20\%$							
B4	4		1.832.1-10.1.0.1.0.0.2	ПРОБКА 100x60 $\ell=60$	4		
B4	5		1.832.1-10.1.0.1.0.0.3	50x50 $\ell=60$	3		
B4	6		1.832.1-10.1.0.1.0.0.1	130x60 $\ell=60$	3		
<u>МАТЕРИАЛЫ</u>							
	7			ИЗОЛИРУЮЩИЙ СЛОЙ-ТЯЖЕЛЫЙ			
				БЕТОН МАРКИ М200 $\gamma=2400 \text{ кг/м}^3$	0,78	м^3	
	8			ТЕПЛОИЗОЛИРУЮЩИЙ СЛОЙ-ЛЕГКИЙ			
				БЕТОН МАРКИ М50 $\gamma=900 \text{ кг/м}^3$	5,17	м^3	
	9			ЦЕМЕНТНО-ПЕСЧАНЫЙ РАСТВОР			
				МАРКИ 100 $\gamma=1800 \text{ кг/м}^3$	0,31	м^3	
ПРИВЯЗАН							
ИНВ.Н							
				807-11-17.85-КЖИ 1-01.00.0			
НАЧ.ОТД.	КИМ			ПАНЕЛЬ СТЕНОВАЯ 4 ПСД 60.30.40-Т-1	СТАДИЯ	ЛИСТ	ЛИСТОВ
ГЛ.СПЕЦ.	ТЕЛЯКОВСКИЙ				Р	1	2
И.КОНТР.	МАРКОВ				ГИПРОНИС ЕЛЬ Х03		
РУК.ГР.	СКОБЛЯКОВ						
СТ.ИНЖ.	ТАИРОВА						

ИНВ.Н ПОДЛ. ПОДПИСЬ И ДАТА ВЗАМ.ИНВ.Н

Альбом II часть 1

ФОРМАТ	ЗОНА	Поз.	ОБОЗНАЧЕНИЕ	НАИМЕНОВАНИЕ	Кол.	ПРИМЕЧАНИЕ
				<u>ЭЛЕМЕНТЫ ЗАПОЛНЕНИЯ ПРОЕМОВ</u>		
				<u>ДОКУМЕНТАЦИЯ</u>		
А3			1.832.1-10.0.0.0.0 ПЗ	Пояснительная записка		
А3			1.832.1-10.1.0.0.0	Узлы А, Б, В		
				<u>ДЕТАЛИ</u>		
Б4	1		1.832.1-10.1.1.0.0.1	Подкладка		
				Доска 100×25 ГОСТ 24454-80 сосна или ель φ ≤ 20% ℓ = 90	0,0007	м ³
А3	2		1.832.1-10.1.1.0.0.2	Костыль К1		
				Полоса -40×4 ГОСТ 103-76 В СТ.3 кп2 ГОСТ 535-79 ℓ = 80	6	
А4	3		1.832.1-10.2.1.0.0.3	Слив СЛ1	1	
			-04	СЛ5	1	
				<u>СТАНДАРТНЫЕ ИЗДЕЛИЯ</u>		
Б4	4			Оконный блок СВД.12.18		
				ГОСТ 12506-81	1	
Б4	5			Гвоздь К1,4×40 ГОСТ 4028-63	18	
Б4	6			К2,5×60 ГОСТ 4028-63	14	
Б4	7			К4×120 ГОСТ 4028-63	7	
				<u>МАТЕРИАЛЫ</u>		
Б4	9			Доска 50×16 ГОСТ 24454-80 сосна, ель φ ≤ 20%	0,074	м ³
Б4	10			Пакля смоленая ГОСТ 10183-77	0,02	м ³
Б4	11			Поронзол ГОСТ 19177-81 φ 30	6	м
Б4	12			Мастика БУТЭПРВА 2М ТУ-21-28-58-77	8	кг
Б4	13			Покрывание антикоррозийное		см. п.3

Поз. 1...13 в разделе „ЭЛЕМЕНТЫ
ЗАПОЛНЕНИЯ ПРОЕМОВ“ см. узлы А, Б, В
по серии 1.832.1-10 вып. 1

ПРЯВЯЗАН

Ив.н

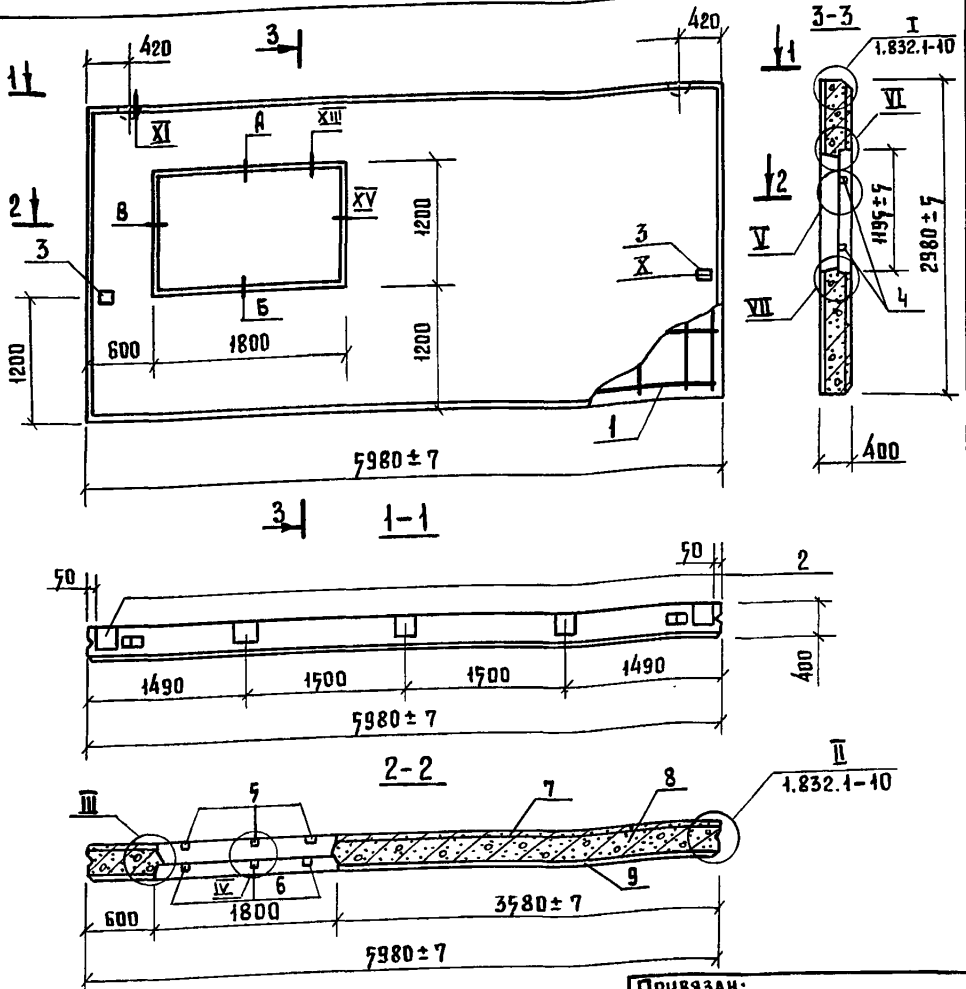
807-11-17.85 - КЖИ 1-01.00.0

Лист

2

Ив.н подл. Подпись и дата Взам. инв.н

Альбом II часть 1



ПРИВЯЗАН:

Инв. №

807-11-17.85 - КЖИ-01.00.0 С6

ПАНЕЛЬ СТЕНОВАЯ
4 ПСД.60.30.40-Т-1
СБОРОЧНЫЙ ЧЕРТЕЖ

СТАДИЯ	МАССА	МАСШТАБ
Р	7230	
ЛИСТ	ЛИСТОВ 1	
ГИПРОНИСЕ ЛЬХ ОЗ		

Инв. № подл.	Подпись и дата	Взам. инв. №
Нач. отд.	КНМ	
Гл. констр.	ТЕЛЯКОВЕКИИ	
Н. констр.	МАРКОВ	
Гл. спец.	МАРКОВ	
Рук. групп	СКОБАНКОВ	
Инженер	АДЫМОВ	

Альбом II часть 1

ФОРМАТ	ЗОНА	Поз.	ОБЪЕДИНЕНИЕ	НАИМЕНОВАНИЕ	КОЛ.	ПРИМЕЧАНИЕ
				<u>ДОКУМЕНТАЦИЯ</u>		
A4			КЖИ1-02.00.0 СБ	СБОРОЧНЫЙ ЧЕРТЕЖ		
A4			КЖИ1-ТУ1	ТЕХНИЧЕСКИЕ УСЛОВИЯ		
A4			КЖИ1-ВМ	ВЕДОМОСТЬ РАСХОДА СТАЛИ		
A4			1.832.1-10.1.0.0.0.1-02	Узлы <u>I, II, III, IV, V, VI, VII, XI-3</u>		
A3			1.832.1-10.1.0.5.0.0.0. СБ	<u>XII, XIII, XVII, XVIII, XIX, XX</u>		
A3			1.832.1-10.2.0.6.1.0.0 СБ	A, Б		
				<u>СБОРОЧНЫЕ ЕДИНИЦЫ</u>		
A4	1		КЖИ1-0.0.02.0	КАРКАС ПРОСТРАНСТВЕННЫЙ КПЗ	1	129,86 кг
A4	2		1.832.1-10.2.0.0.0.6.0	ИЗДЕЛИЕ ЗАКЛАДНОЕ М1	2	1,70 кг
A4	3		1.832.1-10.2.0.0.0.8.0	М2	2	0,97 кг
				<u>ДЕТАЛИ</u>		
				ПЛОДМАТЕРИАЛЫ ГОСТ 24454-80 СОСНА ИЛИ ЕЛЬ $\varphi \leq 20\%$		
Б4	4			ПРОВКА 100x60 $\varphi=60$	4	
Б4	5			50x50 $\varphi=60$	3	
Б4	6			130x60 $\varphi=60$	3	
				<u>МАТЕРИАЛЫ</u>		
	7			ЦЕМЕНТНО-ПЕСЧАНЫЙ РАСТВОР МАРКИ 100 $\gamma=1800$ кг/м ³	0,28	м ³
	8			ВНУТРЕННИЙ ИЗДАИРУЮЩИЙ САДИ ИЗ ТЯЖЕЛОГО БЕТОНА МАРКИ М200 $\gamma=2400$ кг/м ³	0,70	м ³

Привязан

Инв. н

Нач. отд. КИМ

Гл. констр. Теляковский

Н. контр. Марков

Гл. спец. Марков

Рук. гр. Скобляков

Ст. инж. Таирова

807-Н. 17.85-КЖИ1-02.00.0

ПАНЕЛЬ СТЕНОВАЯ

2.1 ПСД 64.30.40-Т-1

СТАДИЯ	ЛИСТ	ЛИСТОВ
Р	1	3

ГИПРОНИСЕЛЬХОЗ

Альбом II часть I

ФОРМАТ	Зона	Поз.	ОБЪЕДИНЕНИЕ	НАИМЕНОВАНИЕ	КОЛ.	ПРИМЕЧАНИЕ
		9		ТЕРМОИЗОЛЯЦИОННЫЙ СЛОЙ ИЗ ЛЕГКОГО БЕТОНА МАРКИ М50 $\gamma = 900 \text{ кг/м}^3$	4,62	м ³
				<u>ЭЛЕМЕНТЫ ЗАПОЛНЕНИЯ</u> <u>ПРОЕМОВ</u> <u>ДОКУМЕНТАЦИЯ</u>		
А3			1.832.1 - 10.0.0.0.0 ПЗ	ПОЯСНИТЕЛЬНАЯ ЗАПИСКА		
А3			1.832.1 - 10.1.1.0.0.0 СБ	УЗЛЫ А, Б, В, Г, Д <u>ДЕТАЛИ</u>		
Б4	1		1.832.1 - 10.1.1.0.0.1	ПОДКЛАДКА ДОСКА 100×25 ГОСТ 24454-80 САСНА, ЕЛЬ $\varphi \leq 20\%$ $\rho = 50$	2	
А3	2		1.832.1 - 10.1.1.0.0.2	КОСТЫЛЬ К1 ПОЛОСА 6-40×4 ГОСТ 103-76 В СТ 3 КЛ 2 ГОСТ 935-79 $\rho = 80$	6	
А4	3		1.832.1 - 10.2.1.0.0.3	СЛИВ СЛ 1	1	
			-03	СЛ 4	1	
			-04	СЛ 5	1	
				<u>СТАНДАРТНЫЕ ИЗДЕЛИЯ</u>		
Б4	4			ОКОННЫЙ БЛОК СВД 12.18 ГОСТ 12506-81	1	
Б4	5			ГВОЗДЬ К1,4×40 ГОСТ 4028-63	18	
Б4	6			К2,5×60 ГОСТ 4028-63	33	
Б4	7			К4×120 ГОСТ 4028-63	13	
Б4	8			ДВЕРНОЙ БЛОК Д.72 ГОСТ 17324-71	1	

Взаим. инв. №

Подпись и дата

Инв. № подл.

ПРИВЯЗАН

ИНВ. №

807-11-17.85-КЖИ 1-02.00.0

Лист

2

Альбом II часть I

ФОРМАТ	ЗОНА	Поз.	ОБЪЕДИНЕНИЕ	НАИМЕНОВАНИЕ	КОЛ.	ПРИМЕЧАНИЕ
				<u>МАТЕРИАЛЫ</u>		
Б4		9		Доска 16 × 50 ГОСТ 24454-80 сосна, ель $\varphi \leq 20\%$	0,008	м ³
Б4		10		Лакля смоленая ГОСТ 16183-77	0,03	м ³
Б4		11		Порвизол ГОСТ 19177-81 $\phi 30$	12	п.м.
Б4		12		Мастика „БУТЕПРА“ 2М		
				ТУ-21-29-58-77	16	кг
Б4		13		ПОКРЫТИЕ		см. поясн.
				АНТИКОРРОЗИОННОЕ		ЗАПИСКУ

Поз. 1...13 в разделе „Элементы заполнения проемов“
см. узлы А, Б, В, Г, Д по серии 1.832.1-10 вып. 1

Инв. № подл.	Подпись и дата	Взам. инв. №

ПРИВЯЗАН

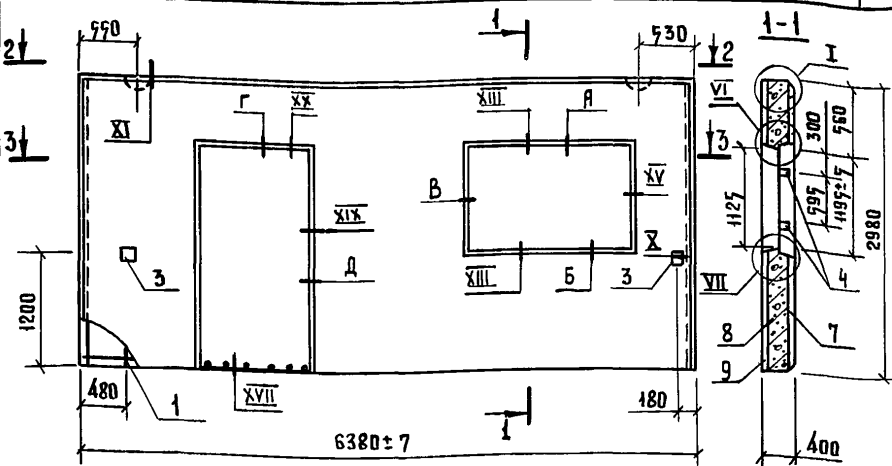
Инв. №

807-11-17.85 КЖИ 1-02.00.0

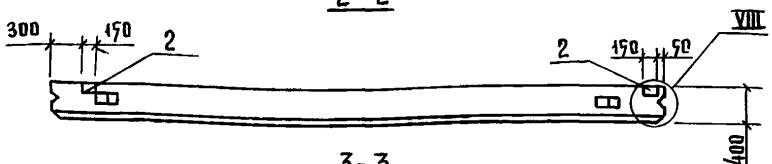
Лист

3

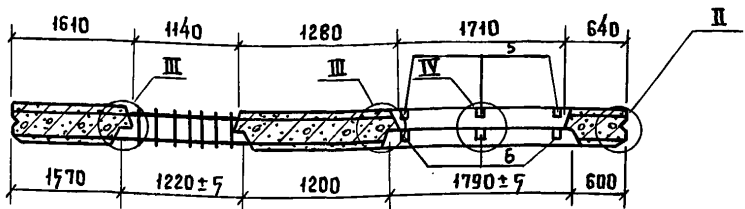
АЛЬБОМ II ЧАСТЬ 1



2-2



3-3



ПРИВЯЗАН:	
Инв. №	

807-11-17.85 - КЖИ1-02.0.0СБ

Имя. № подл.	Подпись и дата	Взам. инв. №
Нач. ОТА	КНМ	
Гл. констр.	ТЕЛЯКОВСКИЙ	
Гл. спец.	МАРКОВ	
Н. контр.	МАРКОВ	
Рук. гр.	СКОБАНКОВ	
Ст. инж.	ТАИРОВА	
Инж.	ДЫМОВ	

ПАНЕЛЬ СТЕНОВАЯ
2ПСД.64.30.40-Т-1
СБОРОЧНЫЙ ЧЕРТЕЖ

СТАЯ	МАССА	МАСШТАБ
Р	6480	
Лист		Листов 4
ГИПРОНИСЕЛЬХОЗ		

Альбом II часть 1

ФОРМАТ	ЗОНА	ПОЗ.	ОБЪЕДИНЕНИЕ	НАИМЕНОВАНИЕ	КОЛ.	ПРИМЕЧАНИЕ	
				<u>ДОКУМЕНТАЦИЯ</u>			
A4			КЖИ 1-03.00.0 СБ	СБОРОЧНЫЙ ЧЕРТЕЖ			
A4			КЖИ 1-ТУ1	ТЕХНИЧЕСКИЕ УСЛОВИЯ			
A4			КЖИ 1-ВМ	ВЕДОМОСТЬ РАСХОДА СТАЛИ			
A4			1.832.1-10.1.01.0.0.0 СБ	Узлы <u>I; II; III; V; VI; VIII; X</u>			
A4			1.832.1-10.1.02.0.0.0 СБ	Узлы <u>XVII; XIX</u>			
A4			1.832.1-10.1.06.0.0.0 СБ	Узел <u>XX</u>			
A4			1.832.1-10.1.0.0.0.0.1-02	<u>XI-3</u>			
				<u>СБОРОЧНЫЕ ЕДИНИЦЫ</u>			
A4	1		КЖИ 1-00.03.0	КАРКАС ПРОСТРАНСТВЕННЫЙ КПЗ	1	121,48 кг	
A4	2		1.832.1-10.2.0.0.0.6.0	ИЗДЕЛИЕ ЗАКАЛАННОЕ М1	2	1,70 кг	
A4	3		1.832.1-10.2.0.0.0.8.0	М2	2	0,97 кг	
				<u>ДЕТАЛИ</u>			
				МАТЕРИАЛЫ ГОСТ 24454-80 СОСНА, ЕЛЬ $\psi \leq 20\%$			
Б4	4		1.832.1-10.1.0.1.0.0.2	ПРОБКА 100x60 $R=60$	6		
				<u>МАТЕРИАЛЫ</u>			
	5			ИЗОЛИРУЮЩИЙ СЛОЙ-ТЯЖЕЛЫЙ БЕТОН МАРКИ М200, $\gamma=2400 \text{ кг/м}^3$	0,84	м^3	
	6			ТЕПЛОИЗОЛИРУЮЩИЙ СЛОЙ - ЛЕГКИЙ БЕТОН МАРКИ М50 $\gamma=900 \text{ кг/м}^3$	5,28	м^3	
				ПРИВЯЗАН			
				ИНВ. Н			
				807-11-17.85-КЖИ 1-03.00.0			
				ПАНЕЛЬ СТЕНОВАЯ 3.1 ПСД 64.30.40-Т-1	СТАДИЯ	ЛИСТ	ЛИСТОВ
					Р	1	2
					ГИПРОНИСЕЛЬХОЗ		
ИНВ. № ПОДЛ.	ПОДПИСЬ И ДАТА	ВЗАМ. ИНВ. №	НАЧ. ОТА	КИМ			
			ГЛАВ. КОНСТР.	ТЕЛЯКОВСКИЙ			
			ГЛАВ. СПЕЦ.	МАРКОВ			
			Н. КОНТР.	МАРКОВ			
			РУК. ГРУП.	СКОБАНКОВ			
			ИНЖЕНЕР	ЕРМАКОВА			

Альбом II часть 1

ФОРМАТ	ЭДКА	Поз.	ОБОЗНАЧЕНИЕ	НАИМЕНОВАНИЕ	КОЛ.	ПРИМЕЧАНИЕ
		7		ЦЕМЕНТНО-ПЕСЧАНЫЙ РАСТВОР		
				МАРКИ 100 $\gamma=1800 \text{ кг/м}^3$	0,32	м ³
				<u>ЭЛЕМЕНТЫ ЗАПОЛНЕНИЯ</u>		
				<u>ПРОЕМОВ</u>		
				<u>ДОКУМЕНТАЦИЯ</u>		
A7			1.832.1 - 10.0.0.0.0 ПЗ	ПОЯСНИТЕЛЬНАЯ ЗАПИСКА		
A7			1.832.1 - 10.1.2.0.0.0 СБ	УЗЛЫ Г, Д		
				<u>СТАНДАРТНЫЕ ИЗДЕЛИЯ</u>		
Б4	8			ДВЕРНОЙ БЛОК Д72 ГОСТ 17324-71	1	
Б4	6			Гвоздь К2,5x60 ГОСТ 4028-63	19	
Б4	7			К4x120 ГОСТ 4028-63	6	
				<u>МАТЕРИАЛЫ</u>		
Б4	9			Доска 16x50 ГОСТ 24454-80 сосна, ель $\varphi \leq 20\%$	0,005	м ³
Б4	10			Пакля смоляная ГОСТ 16183-77	0,02	м ³
Б4	11			Пордизол ГОСТ 19177-81 $\phi 30$	7	м
Б4	12			Мастика „Бутэпрол 2М”		
				ТУ-21-29-58-77	10	кг
Б4	13			Покрытие		см. поясн.
				АНТИКОРРОЗИОННОЕ		ЗАПИСКУ

Поз. 8...13 в разделе „ЭЛЕМЕНТЫ ЗАПОЛНЕНИЯ ПРОЕМОВ”
см. узлы Г, Д по серии 1.832.1-10 вып. 1

ПРИВЯЗАН

ИНВ. N

807-11-17.85-КЖИ1-03.00.0

Лист

2

ИНВ. № ПОДЛ. ПОДПИСЬ И ДАТА В ЗАМ. ИНВ. N

Альбом II части 1

Формат	Зона	Поз.	Обозначение	Наименование	Кол.	Примечание
				<u>Документация</u>		
A4			КЖИ1-04.00.0.СБ	СБОРОЧНЫЙ ЧЕРТЕЖ		
A4			КЖИ1-ТУ1	ТЕХНИЧЕСКИЕ УСЛОВИЯ		
A4			КЖИ1-ВМ	ВЕДОМОСТЬ РАСХОДА СТАЛИ		
A4			1.832.1-10.1.0.1.0.0.0 СБ	Узлы I, II, VIII, X		
A4			1.832.1-10.1.0.0.0.1-02	Узел XI-3		
A3			1.832.1-10.1.0.1.0.0.0 СБ	Узлы XII, XIV		
A3			1.832.1-10.2.0.3.1.0.0 СБ	А, Б		
				<u>СБОРОЧНЫЕ ЕДИНИЦЫ</u>		
A4	1		КЖИ1-00.01.0	КАРКАС ПРОСТРАНСТВЕННЫЙ КР4	1	152,60 кг
A4	2		1.832.1-10.2.0.0.0.6.0	ИЗДЕЛИЕ ЗАКЛАДНОЕ М1	2	1,70 кг
A4	3		1.832.1-10.2.0.0.0.8.0	М2	2	0,97 кг
				<u>МАТЕРИАЛЫ</u>		
	4			ИЗОЛИРУЮЩИЙ СЛОЙ - ТЯЖЕЛЫЙ БЕТОН МАРКИ М200, $\gamma=2400 \text{ кг/м}^3$	0,95	м^3
	5			ТЕПЛОИЗОЛИРУЮЩИЙ СЛОЙ - ЛЕГКИЙ БЕТОН М50, $\gamma=900 \text{ кг/м}^3$	6,3	м^3
	6			ЦЕМЕНТНО-ПЕСЧАНЫЙ РАСТВОР МАРКИ 100, $\gamma=1800 \text{ кг/м}^3$	0,38	м^3

ПРИВЯЗАН:

Ив. н.			

807-11-17.85-КЖИ1-04.00.0

Нач.отд.	Ким	<i>[подпись]</i>
Гл.констр.	Теляковский	<i>[подпись]</i>
Гл.спец.	Марков	<i>[подпись]</i>
Н.контр.	Марков	<i>[подпись]</i>
Рук.гр.	Скобляков	<i>[подпись]</i>
Инженер	Ермакова	<i>[подпись]</i>

Панель стеновая
Псд 64.30.40-Т-1

Стадия	Лист	Листов
Р		1
ГИПРОНИСЕЛЬХОЗ		

Ив. н. подл. Подпись и дата. Взам. ив. н.

Альбом II часть 1

ФОРМАТ	ЗОНА	ПОВ.	ОБОЗНАЧЕНИЕ	НАИМЕНОВАНИЕ	КОЛ.	ПРИМЕЧАНИЕ
<u>ДОКУМЕНТАЦИЯ</u>						
A4			КЖИ1-05.00.0 СБ	СБОРочный ЧЕРТЕЖ		
A4			КЖИ1-ТУ1	ТЕХНИЧЕСКИЕ УСЛОВИЯ		
A4			КЖИ1-ВМ	ВЕДОМОСТЬ РАСХОДА СТАЛИ		
A4			1.832.1-10.1.0.1.0.0.0 СБ	УЗЛЫ I, II, III, IV, V, VI, VII, VIII, X		
A4			1.832.1-10.1.0.0.0.01-02	УЗЕЛ XI-3		
A3			1.832.1-10.1.0.1.0.0.0 СБ	УЗЛЫ XII, XIII, XIV, XV		
A3			1.832.1-10.2.0.3.1.0.0 СБ	А, Б		
<u>СБОРочНЫЕ ЕДИНИЦЫ</u>						
A4	1		КЖИ1-00.05.0	КАРКАС ПРостРАНСТВЕНный КП5	1	128,34 кг
A4	2		1.832.1-10.2.0.0.0.8.0	ИЗДЕЛИЕ ЗАКЛАДНОЕ М2	2	0,97 кг
A4	3		1.832.1-10.2.0.0.0.6.0	М1	2	1,70 кг
<u>ДЕТАЛИ</u>						
				МАТЕРИАЛЫ	ГОСТ 24454-80 СОСНА ИЛИ ЕЛЬ φ=20%	
64	4		1.832.1-10.1.0.1.0.0.2	ПРобКА 100×60 l=60	4	
64	5		1.832.1-10.1.0.1.0.0.3	50×50 l=60	3	
64	6		1.832.1-10.1.0.1.0.0.1	130×60 l=60	3	
<u>МАТЕРИАЛЫ</u>						
	7			ИЗОЛИРУЮЩИЙ СЛОЙ-ТЯЖЕЛЫЙ БЕТОН МАРКИ М200 γ=2400 кг/м ³	0,84	м ³
	8			ТЕПЛОИЗОЛИРУЮЩИЙ СЛОЙ-ЛЕГКИЙ БЕТОН МАРКИ М50 γ=900 кг/м ³	5,56	м ³
	9			ЦЕМЕНТНО-ПЕСЧАНЫЙ РАСТВОР МАРКИ 100 γ=1800 кг/м ³	0,33	м ³
					ПРИВЯЗАН	
					ИНВ.Н	
				807-11-17.85-КЖИ1-05.00.0		
ИВ.Н. ПОДАЛ.	ПОДПИСЬ И ДАТА	ВЗАМ. ИНВ.Н	НАЧ. ОТД.	КИМ		
			ГЛ. СПЕЦ.	ТЕЛЯКОВСКИЙ		
			М. КОНТР.	МАРКОВ		
			РУК. ГР.	СКОБЛИКОВ		
			СТ. ИНЖ.	ТАИРОВА		
				ПАНЕЛЬ СТЕНОВАЯ		СТАДИЯ ЛИСТ
				4 ПСД 64.30.40-Т-1		Р
						ЛИСТОВ
						1
						2
				ГИПРОНИС ЕЛЬХОЗ		

Альбом II часть I

ФОРМАТ	ЗОНА	Поз.	ОБОЗНАЧЕНИЕ	НАИМЕНОВАНИЕ	КОЛ.	ПРИМЕЧАНИЕ
				<u>ЭЛЕМЕНТЫ ЗАПОЛНЕНИЯ ПРОЕМОВ</u>		
				<u>ДОКУМЕНТАЦИЯ</u>		
A3			1.832.1-10.0.0.0.0.0 ПЗ	Пояснительная записка		
A3			1.832.1-10.1.0.0.0	Узлы А, Б, В		
				<u>ДЕТАЛИ</u>		
Б4	1		1.832.1-10.1.1.0.0.01	Подкладка		
				Доска 100×25 ГОСТ 24454-80 сосна или ель $\varphi \leq 20\%$ $\rho = 50$	0,0003	м ³
A3	2		1.832.1-10.1.1.0.0.0.2	Костыль К1		
				Полоса -40×4 ГОСТ 103-76 Вст.3 кп2 ГОСТ 935-79 $\rho = 80$	6	
A4	3		1.832.1-10.2.1.0.0.0.3	Слив СЛ1	1	
			-04	СЛ5	1	
				<u>СТАНДАРТНЫЕ ИЗДЕЛИЯ</u>		
Б4	4			Оконный блок СВД 12.18		
				ГОСТ 12506-81	1	
Б4	5			Гвоздь К1,4×40 ГОСТ 4028-63	18	
Б4	6			К2,5×60 ГОСТ 4028-63	14	
Б4	7			К4×120 ГОСТ 4028-63	7	
				<u>МАТЕРИАЛЫ</u>		
Б4	9			Доска 50×16 ГОСТ 24454-80 сосна, ель $\varphi \leq 20\%$	0,074	м ³
Б4	10			Пакая смоленая ГОСТ 10183-77	0,02	м ³
Б4	11			Поронзол ГОСТ 19177-81 $\phi 30$	6	м
Б4	12			Мастика БУТЭПРОЛ 2М ТУ-21-28-58-77	8	кг
Б4	13			Покрывтие антикоррозийное		см. п.з.

Поз. 1...13 в разделе „Элементы заполнения проемов“ см. узлы А, Б, В по серии 1.832.1-10 вып. 1

Привязан

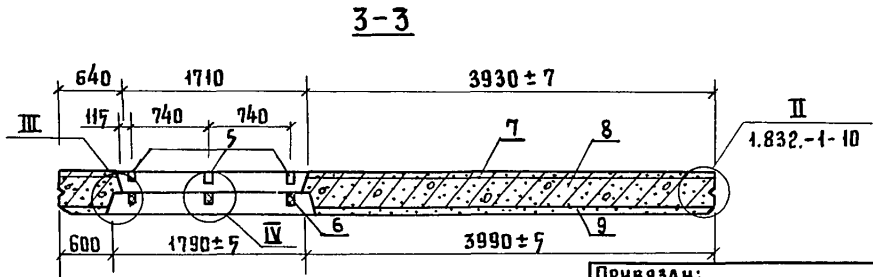
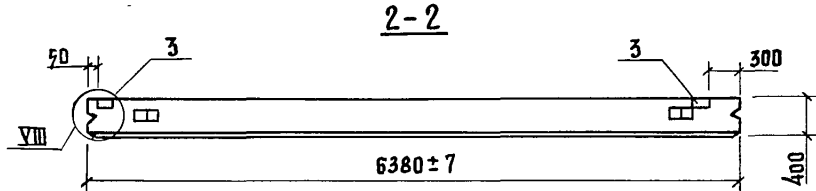
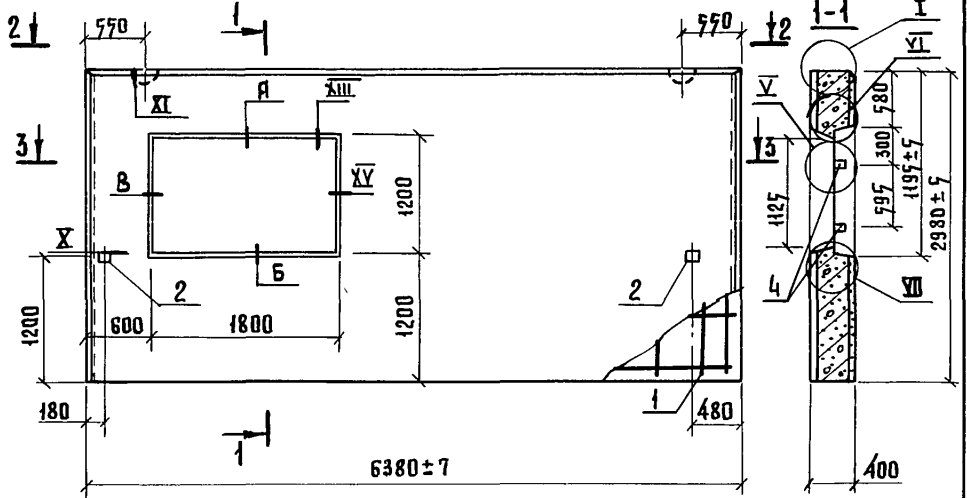
ИВБ.Н

807-11-17.85 - КЖИ 1-05.00.0

Лист

2

Альбом II часть 1



ПРИВЯЗАН:

Инв. №

807-11-17.85 - КЖИ-07.00.0 СБ

Инв. № подл.	Подпись и дата	Взам. инв. №
Нач. отд.	КИМ	
Гл. констр.	ТЕЛЯКОВСКИЙ	
Гл. спец.	МАРКОВ	
Н. контр.	МАРКОВ	
Рук. гр.	СКОБЛАНКОВ	
Ст. инж.	ТАИРОВА	
Инженер	ДЫМОВ	

ПАНЕЛЬ СТЕНОВАЯ
4 ПСД 64.30.40-Т-1
СБОРОЧНЫЙ ЧЕРТЕЖ

СТАДИЯ	МАССА	МАСШТАБ
Р	7620	
Лист	Листов 1	

ГИПРОНИСЕЛЬХОЗ

Альбом II часть 1

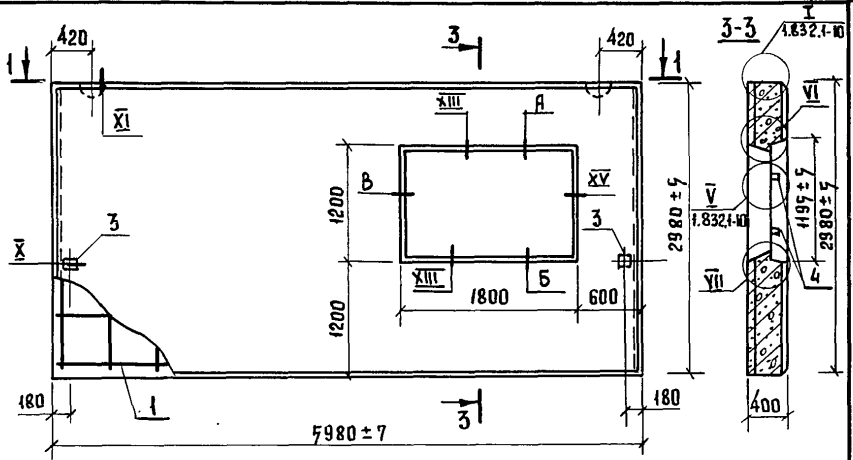
ФОРМАТ	ЗОНА	ПОЗ.	ОБОЗНАЧЕНИЕ	НАИМЕНОВАНИЕ	КОЛ.	ПРИМЕЧАНИЕ	
<u>ДОКУМЕНТАЦИЯ</u>							
A4			КЖИ 1-0.6.00.0 СБ	СБОРОЧНЫЙ ЧЕРТЕЖ			
A4			КЖИ 1-ТУ1	ТЕХНИЧЕСКИЕ УСЛОВИЯ			
A4			КЖИ 1-ВМ	ВЕДОМОСТЬ РАСХОДА СТАЛИ			
A4			1.832.1-10.1.0.1.0.0.0 СБ	Узлы I, II, III, IV, V, VI, VII, VIII, X			
A4			1.832.1-10.1.0.0.0.0.1-02	Узел XI-3			
A3			1.832.1-10.1.0.1.0.0.0 СБ	Узлы XII, XIII, XIV, XV			
A3			1.832.1-10.2.0.3.1.0.0 СБ	А, Б			
<u>СБОРОЧНЫЕ ЕДИНИЦЫ</u>							
A4	1		КЖИ 1-00.06.0	КАРКАС ПРОСТРАНСТВЕННЫЙ КЛБ	1	109,08 кг	
A4	2		1.400-15 вып. 1	ИЗДЕЛИЕ ЗАКЛАДНОЕ МН120-4	5	9,60 кг	
A4	3		1.832.1-10.2.0.0.0.8.0	ИЗДЕЛИЕ ЗАКЛАДНОЕ М2	2	0,97 кг	
<u>ДЕТАЛИ</u>							
ПЛОММАТЕРИАЛЫ: ГОСТ 24454-80							
СОСНА ИЛИ ЕЛЬ $\psi \leq 20\%$							
B4	4		1.832.1-10.1.0.1.0.0.2	Пробка 100x60 $\ell=60$	4		
B4	5		1.832.1-10.1.0.1.0.0.3	50x50 $\ell=60$	3		
B4	6		1.832.1-10.1.0.1.0.0.1	130x60 $\ell=60$	3		
<u>МАТЕРИАЛЫ</u>							
	7			ИЗОЛИРУЮЩИЙ СЛОЙ-ТЯЖЕЛЫЙ			
				БЕТОН МАРКИ М200 $\gamma=2400 \text{ кг/м}^3$	0,78	м^3	
	8			ТЕПЛОИЗОЛИРУЮЩИЙ СЛОЙ-ЛЕГКИЙ			
				БЕТОН МАРКИ М50 $\gamma=900 \text{ кг/м}^3$	5,17	м^3	
	9			ЦЕМЕНТНО-ПЕСЧАНЫЙ РАСТВОР			
				МАРКИ 100 $\gamma=1800 \text{ кг/м}^3$	0,31	м^3	
Привязан							
					ИВ.Н		
807-11-17.85- КЖИ 1-0.6.00.0							
ИВ.Н. ПОДЛ.	ПОДПИСЬ И ДАТА	ВЗАМ. ИВ.Н	НАЧ.ОТД.	КИМ	ПАНЕЛЬ СТЕНОВАЯ 4 ПСД 60.30.40-Т-2		
			ГЛ.СПЕЦ.	ТЕЛЯКОВСКИЙ			
			Н.КОНТР.	МАРКОВ			
			РУК.ГР.	СКОБЛИКОВ			
			СТ.ИЖ.	ТАИРОВА			
					СТАДИЯ	ЛИСТ	ЛИСТОВ
					Р	1	2
					ГИПРОНИС ЕЛЬ ХОЗ		

Альбом II часть I

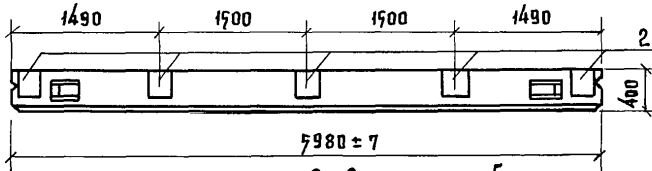
ФОРМАТ	Зона	Поз.	ОБОЗНАЧЕНИЕ	НАИМЕНОВАНИЕ	Кол.	ПРИМЕЧАНИЕ
				<u>ЭЛЕМЕНТЫ ЗАПОЛНЕНИЯ ПРОЕМОВ</u>		
				<u>ДОКУМЕНТАЦИЯ</u>		
А3			1.832.1-10.0.0.0.0.0 ПЗ	Пояснительная записка		
А3			1.832.1-10.1.0.0.0	Узлы А, Б, В		
				<u>ДЕТАЛИ</u>		
Б4	1		1.832.1-10.1.1.0.0.0.1	Подкладка		
				Доска 100×25 ГОСТ 24474-80 сосна иль ель φ ≤ 20% е = 50	0,0003	м ³
А3	2		1.832.1-10.1.1.0.0.0.2	Костыль К1		
				Полоса Б-40×4 ГОСТ 107-76 В ст. 3 кп 2 ГОСТ 575-79 е = 80	6	
А4	3		1.832.1-10.2.1.0.0.0.3	Слив СА1	1	
			-04	СА5	1	
				<u>СТАНДАРТНЫЕ ИЗДЕЛИЯ</u>		
Б4	4			Оконный блок СВД 12.18		
				ГОСТ 12506-81	1	
Б4	5			Гвоздь К1,4×40 ГОСТ 4028-63	18	
Б4	6			К2,5×60 ГОСТ 4028-63	14	
Б4	7			К4×120 ГОСТ 4028-63	7	
				<u>МАТЕРИАЛЫ</u>		
Б4	9			Доска 50×16 ГОСТ 24474-80 сосна, ель φ ≤ 20%	0,034	м ³
Б4	10			Пакля смоляная ГОСТ 10183-77	0,02	м ³
Б4	11			Поризол ГОСТ 19177-81 φ 30	6	м
Б4	12			Мастика „Бутэпрол 2М“ ТУ-21-28-58-77	8	кг
Б4	13			Покрyтие антикоррозийное		см. п. 3.
			Поз. 1...13 в разделе „Элементы заполнения проемов см. узлы А, Б, В по серии 1.832.1-10 вып. 1	Привязан		
				ИНВ. Н		
				807-11-17.85 - КЖИ1-06.00.0		Лист 2

Инв. н. подл. Подпись и дата. Взам. инв. н.

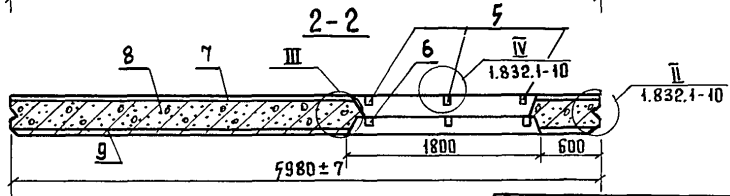
Альбом II часть 1



1-1



2-2



ПРИВЯЗАН:			
Инв. №			

Инв. № подл.
Подпись и дата
Взам. инв. №

Нач. отд.	Ким	
Гл. констр.	ТЕЛЯКОВСКИЙ	<i>[Signature]</i>
Н. контр.	МАРКОВ	<i>[Signature]</i>
Гл. спец.	МАРКОВ	<i>[Signature]</i>
Рук. гр.	СКОБАНКОВ	<i>[Signature]</i>
Инженер	КОПТЕВА	<i>[Signature]</i>

807-11-17.85

КЖИ-06.00.0 СБ

ПАНЕЛЬ СТЕНОВАЯ
4 ПСА 60.30.40 - Т-2
СБОРОЧНЫЙ ЧЕРТЕЖ

СТАДИЯ	МАССА	МАСШТАБ
Р	7230	
Лист		Листов 1

ГИПРОНИСЕЛЬХОЗ

Альбом II часть I

ФОРМАТ	Зона	Поз.	ОБОЗНАЧЕНИЕ	НАИМЕНОВАНИЕ	Кол.	ПРИМЕЧАНИЕ	
<u>Документация</u>							
A4			КЖИ 1-07.00.0 СБ	СБОРОЧНЫЙ ЧЕРТЕЖ			
A4			КЖИ 1-ТУ1	ТЕХНИЧЕСКИЕ УСЛОВИЯ			
A4			КЖИ 1-ВМ	ВЕДОМОСТЬ РАСХОДА СТАЛИ			
A4			1.832.1-10.1.0.1.0.0.0 С6	Узлы I, II, III, IV, V, VI, VII, VIII, X			
A4			1.832.1-10.1.0.0.0.0.1-02	Узел XI-3			
A3			1.832.1-10.1.0.1.0.0.0 С6	Узлы XII, VIII, XIV, XV			
A3			1.832.1-10.2.0.3.1.0.0 С6	А, Б			
<u>СБОРОЧНЫЕ ЕДИНИЦЫ</u>							
A4	1		КЖИ 1-00.07.0	КАРКАС ПРОСТРАНСТВЕННЫЙ КЛ7	1	102,76 кг	
A4	2		1.400-15 вып. 1	ИЗДЕЛИЕ ЗАКЛАДНОЕ МН120-4	5	5,60 кг	
A4	3		1.832.1-10.2.0.0.0.0.0	ИЗДЕЛИЕ ЗАКЛАДНОЕ М 2	2	0,97 кг	
<u>ДЕТАЛИ</u>							
Пиломатериалы ГОСТ 24454-80 сосна или ель $\varphi \leq 20\%$							
64	4		1.832.1-10.1.0.1.0.0.2	ПРОБКА 100x60 $\varphi=60$	4		
64	5		1.832.1-10.1.0.1.0.0.3	50x50 $\varphi=60$	3		
64	6		1.832.1-10.1.0.1.0.0.1	130x60 $\varphi=60$	3		
<u>МАТЕРИАЛЫ</u>							
	7			ИЗОЛИРУЮЩИЙ СЛОЙ - ТЯЖЕЛЫЙ			
				БЕТОН МАРКИ М200 $\gamma=2400 \text{ кг/м}^3$	0,74	м^3	
	8			ТЕПЛОИЗОЛИРУЮЩИЙ СЛОЙ - ЛЕГКИЙ			
				БЕТОН МАРКИ М50 $\gamma=900 \text{ кг/м}^3$	4,90	м^3	
	9			ЦЕМЕНТНО-ПЕСЧАНЫЙ РАСТВОР			
				МАРКИ 100 $\gamma=1800 \text{ кг/м}^3$	0,30	м^3	
					ПРИВЯЗАН		
					ИВ.Н		
807-11-17.85-КЖИ 1-07.00.0							
ИВ.Н ПОДЛ.	ПОДПИСЬ И ДАТА	ВЗ.АМ. ИВ.Н					
НАЧ.ОТД.	КИМ						
ГЛ.СПЕЦ.	МАРКОВ						
И.КОНТР.	МАРКОВ						
РУК.ГР.	СКОБЛЯКОВ						
СТ.ИНЖ.	ТАИРОВА						
			ПАНЕЛЬ СТЕНОВАЯ		СТАДИЯ	ЛИСТ	ЛИСТОВ
			4.1 ПСД 60.30.40-Т-1		Р	1	2
			ГИПРОНИС ЕЛЬХОЗ				

Альбом II часть 1

Формат	Зона	Поз.	Обозначение	Наименование	Кол.	Примечание
				Элементы заполнения проемов		
				<u>Документация</u>		
A3			1.832.1-10.0.0.0.0.0.0.3	Пояснительная записка		
A3			1.832.1-10.1.0.0.0	Узлы А, Б, В		
				<u>Детали</u>		
Б4	1		1.832.1-10.1.1.0.0.0.1	Подкладка		
				Доска 100×25 ГОСТ 24454-80 сосна или ель $\varphi \leq 20\%$ $\rho = 50$	0,0007	м ³
A3	2		1.832.1-10.1.1.0.0.0.2	Костыль К1		
				Полоса -40×4 ГОСТ 103-76 В ст. 3 кп 2 ГОСТ 535-79 $\rho = 80$	6	
A4	3		1.832.1-10.2.1.00.0.3	Слив СЛ1	1	
			-04	СЛ5	1	
				<u>Стандартные изделия</u>		
Б4	4			Оконный блок Св.Д. 12.18		
				ГОСТ 12506-81	1	
Б4	5			Гвоздь К1,4х40 ГОСТ 4028-63	18	
Б4	6			К2,9х60 ГОСТ 4028-63	14	
Б4	7			К4х120 ГОСТ 4028-63	7	
				<u>Материалы</u>		
Б4	9			Доска 50×16 ГОСТ 24454-80 сосна, ель $\varphi \leq 20\%$	0,034	м ³
Б4	10			Лакая смоленая ГОСТ 10188-77	0,02	м ³
Б4	11			Провизол ГОСТ 19177-81 $\phi 30$	6	м
Б4	12			Мастика, БУТЭПРОЛ 2М ^н ТУ-21-28-58-77	8	кг
Б4	13			Покрытие антикоррозионное		см. п.з.

Поз. 1...3 в разделе „Элементы заполнения проемов см. узлы А, Б, В по серии 1.832.1-10 вып. 1

Привязан

инв. н

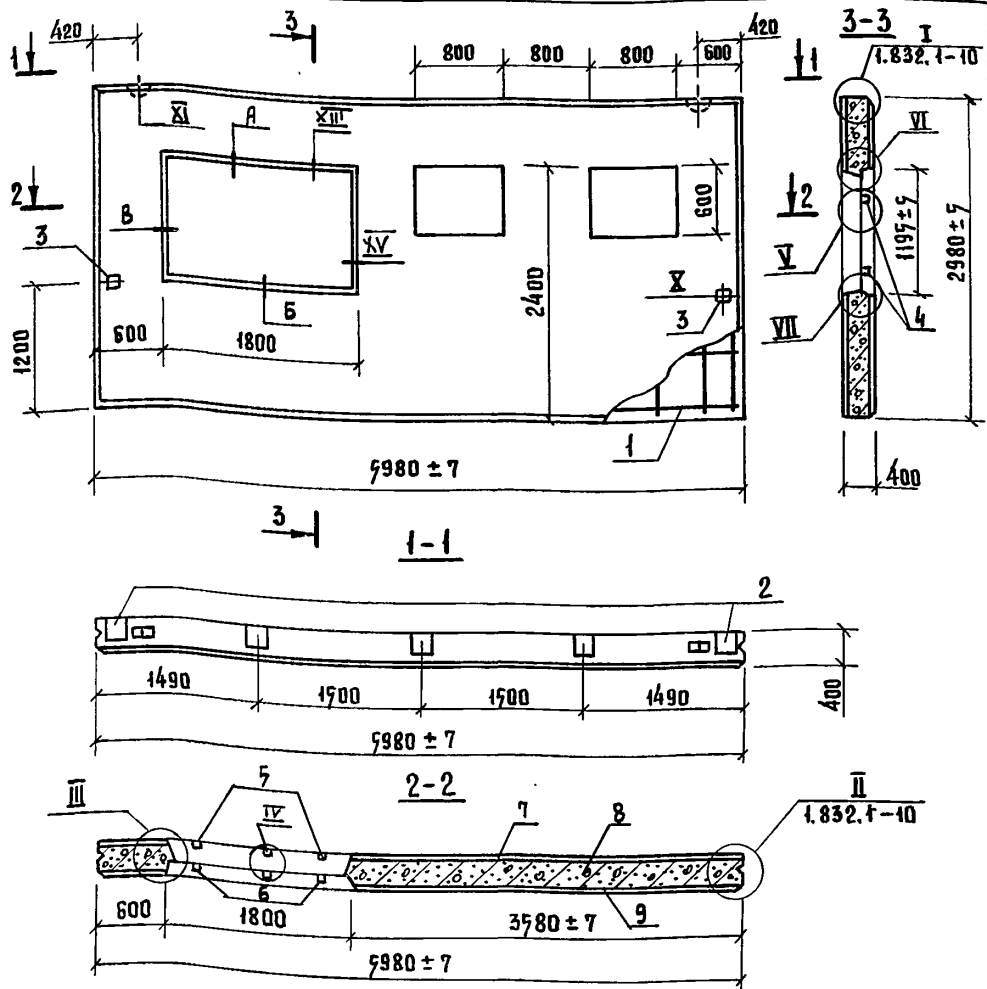
807-11-17.85 - КЖИ 1-07.00.0

Лист

2

инв. н подл. Подпись и дата Взам. инв. н

Альбом II часть I



Инв. № подл. Подпись и дата Взам. инв. №

Нач. отд.	Ким	<i>[Signature]</i>
Н. констр.	Теляковский	<i>[Signature]</i>
Гл. спец.	Марков	<i>[Signature]</i>
Рук. гр.	Скобляков	<i>[Signature]</i>
Ст. инж.	Малашина	<i>[Signature]</i>

Привязан:		
Инв. №		

807-11-17.85 - КЖИ1-07.00.0 СБ

ПАНЕЛЬ СТЕНОВАЯ
4.1 ПСД 60.30.40-Т-1
СБОРОЧНЫЙ ЧЕРТЕЖ

Стандия	Масса	Масштаб
Р	6700	
Лист	Листов 1	

ГИПРОНИСЕЛЬХОЗ

Альбом II часть I

Формат	Зона	Поз.	Обозначение	Наименование	Кол.	Примечание
				<u>Документация</u>		
A4			КЖИ1-08.00.0.СБ	СБОРОЧНЫЙ ЧЕРТЕЖ	×	
			КЖИ1-ТУ1	ТЕХНИЧЕСКИЕ УСЛОВИЯ		
				<u>СБОРОЧНЫЕ ЕДИНИЦЫ</u>		
A4	1		1.400-9 Вып.1	ПЕЛЯ УП1-Б	1	0,98 кг
A4	2		1.832.1-9.2.0012000	ИЗДЕЛИЕ ЗАКЛАДНОЕ М1	1	1,70 кг
A4	3		1.832.1-9.2.0011001-02	ПЕЛЯ ПМ12-1	1	0,90 кг
				<u>МАТЕРИАЛЫ</u>		
		4		ТЯЖЕЛЫЙ БЕТОН МАРКИМ200		
				$\gamma = 2400 \text{ кг/м}^3$	0,08	м ³
		5		ЛЕГКИЙ БЕТОН МАРКИ М50		
				$\gamma = 900 \text{ кг/м}^3$	0,52	м ³
		6		ЦЕМЕНТНО-ПЕСЧАНЫЙ		
				РАСТВОР МАРКИ 100		
				$\gamma = 1800 \text{ кг/м}^3$	0,03	м ³

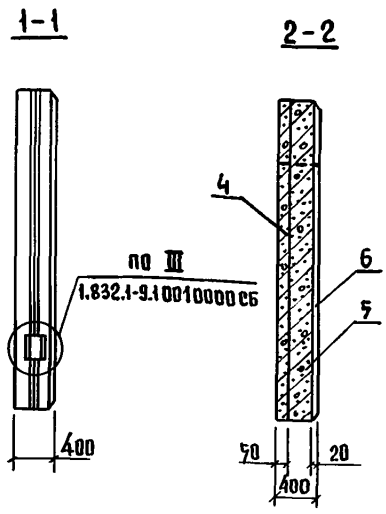
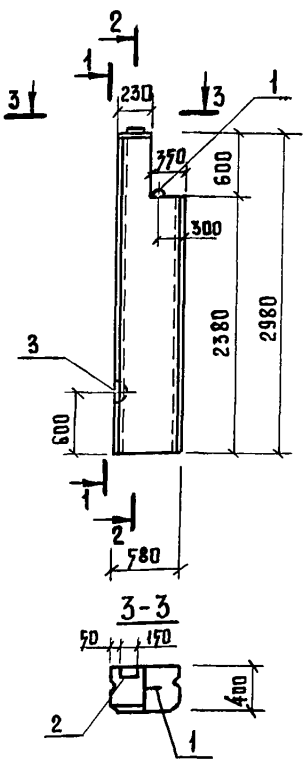
Шв. № подл. Подпись и дата

Взам. инв. №			Привязан:		
			Инв. №		

807-11-17.85 - КЖИ1-08.00.0

Нач. отд.	Ким	<i>[Signature]</i>	ПАНЕЛЬ СТЕНОВАЯ ПСА.6.30.40-Т-2			Стандя	Лист	Листов
Гл. констр.	Теляковский	<i>[Signature]</i>				Р		1
Гл. спец.	Марков	<i>[Signature]</i>				ГИПРОНИСЕЛЬХОЗ		
Рук. пр.	Скобляков	<i>[Signature]</i>						
Ст. техн.	Корягина	<i>[Signature]</i>						

Альбом II часть 1



ПРИВЯЗАН:		
Инв. №		

807-11-17.85 - КЖИ1-08.00.0 СБ

Панель стеновая
ПСБ.30.40 - Т-2
СБОРОЧНЫЙ ЧЕРТЕЖ

СТАДИЯ	МАССА	МАСШТАБ
Р	710	1:50
Лист	Листов 1	

ГИПРОНИСЕЛЪХ ОЗ

Инв. № подл.	Подпись и дата	Взам. инв. №
Нач. ОТА	Ким	<i>[Signature]</i>
Гл. констр.	Теляковский	<i>[Signature]</i>
Сп. спец.	Марков	<i>[Signature]</i>
Н. контр.	Марков	<i>[Signature]</i>
Рук. гр.	Скобанков	<i>[Signature]</i>
Ст. техн.	Копцева	<i>[Signature]</i>

Альбом II часть I

ФОРМАТ	ЗОНА	Поз.	ОБОЗНАЧЕНИЕ	НАИМЕНОВАНИЕ	КОЛ.	ПРИМЕЧАНИЕ
				<u>ДОКУМЕНТАЦИЯ</u>		
A4			КЖИ I-00.01.0 СБ	СБОРОЧНЫЙ ЧЕРТЕЖ	×	
A4			КЖИ I-ТУ2	ТЕХНИЧЕСКИЕ УСЛОВИЯ		
				<u>СБОРОЧНЫЕ ЕДИНИЦЫ</u>		
A3	1		1.832.1-10.2.000.1.0-07	КАРКАС ПЛОСКИЙ КР6	3	8,60 кг
A3	2		1.832.1-10.2.000.1.0-02	КАРКАС ПЛОСКИЙ КР3	1	3,40 кг
A3	3		1.832.1-10.2.000.2.0-11	КАРКАС ПЛОСКИЙ КР24	12	2,80 кг
A3	4		1.832.1-10.2.000.3.0-10	КАРКАС ПЛОСКИЙ КР36	2	1,20 кг
A4	6		1.832.1-10.2.000.7.0-04	ПЕТАЯ П5	2	12,70 кг
				<u>ДЕТАЛИ</u>		
Б4	7		КЖИ I-00.00.1	φ8A III ГОСТ 5781-82 L=5960	6	2,40 кг
Б4	8		- 01	φ8A III ГОСТ 5781-82 L=3560	2	1,41 кг
Б4	9		00.00.2	φ6A III ГОСТ 5781-82 L=560	2	0,12 кг
Б4	10		00.00.3	φ4 ВрI; ГОСТ 6727-80 L=540	18	0,07 кг
Б4	11		- 01	φ4 ВрI; ГОСТ 6727-80 L=580	3	0,04 кг

Инв. № подл.	Подпись и дата	Взам. ин.	ПРИВЯЗАН:					
			Инв. №*					
			807-11-17.85 - КЖИ I-00.01.0					
Нач. отд.	Ким	<i>[Подпись]</i>	КАРКАС ПРОСТРАНСТВЕННЫЙ КР I			СТАДИЯ	ЛИСТ	ЛИСТОВ
Гл. констр.	Теляковский	<i>[Подпись]</i>				Р		1
Н. контр.	Марков	<i>[Подпись]</i>						
Гл. спец.	Марков	<i>[Подпись]</i>						
Рук. гр.	Скобляков	<i>[Подпись]</i>						
Ст. инж.	Антвинова	<i>[Подпись]</i>				ГИПР ДНЕСЕЛЬХОЗ		

Альбом II часть I

ФОРМАТ	ЗОНА	Поз.	ОБОЗНАЧЕНИЕ	НАИМЕНОВАНИЕ	КОЛ.	ПРИМЕЧАНИЕ
				<u>Документация</u>		
A4			КЖИ1-00.02.0.СБ	СБОРОЧНЫЙ ЧЕРТЕЖ	×	
A4			КЖИ1-Т32	ТЕХНИЧЕСКИЕ УСЛОВИЯ		
				<u>СБОРОЧНЫЕ ЕДИНИЦЫ:</u>		
A4	1		КЖИ1-00.08.0	КАРКАС ПЛОСКИЙ КР1	3	12,60 кг
A3	2		1.832.1-10.2.0.0.0.2.0-11	КАРКАС ПЛОСКИЙ КР24	11	2.80 кг
A3	3		1.832.1-10.2.0.0.0.3.0-11	КАРКАС ПЛОСКИЙ КР36	2	1,20 кг
A3	4		1.832.1-10.2.0.0.0.4.0-03	КАРКАС ПЛОСКИЙ КР40	1	6,00 кг
A4	5		1.832.1-10.2.0.0.0.5.0-	СЕТКА С1	2	3,90 кг
A4	6		1.832.1-10.2.0.0.0.5.0-04	СЕТКА С2	1	2,90 кг
A4	8		1.832.1-10.2.0.0.0.7.0-04	ПЕТЛЯ П5	2	12,70 кг
				<u>ДЕТАЛИ</u>		
Б4	9		КЖИ1-00.00.3-02	φ4 ВР I ГОСТ 6727-80 L=380	10	0,04 кг
Б4	10		КЖИ1-00.00.3	φ4 ВР I ГОСТ 6727-80 L=540	30	0,05 кг
Б4	11		КЖИ1-00.00.1-02	φ8 АШ ГОСТ 5781-82 L=560	2	0,22 кг
Б4	12		-03	φ8 АШ ГОСТ 5781-82 L=1140	2	0,45 кг
Б4	13		-04	φ8 АШ ГОСТ 5781-82 L=3550	6	1,40 кг
Б4	14		-05	φ8 АШ ГОСТ 5781-82 L=1530	8	0,64 кг

Шв. № подл. Подпись и дата. Шв. №

Взам. шв. №

ПРИВЯЗАН:

Инв. №

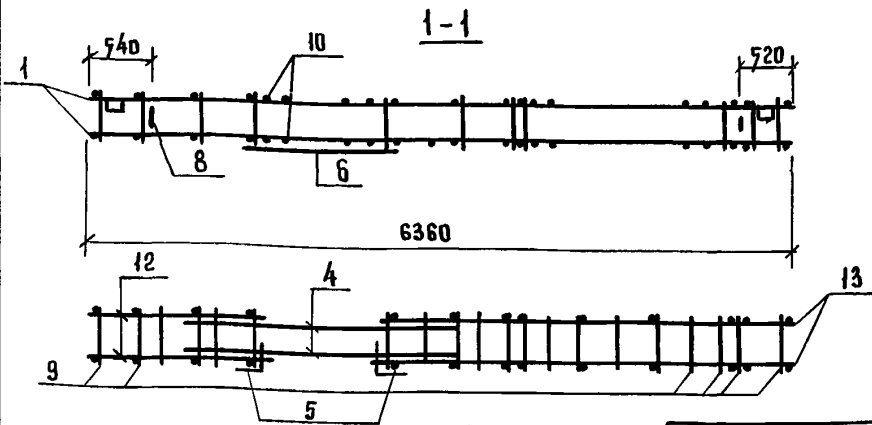
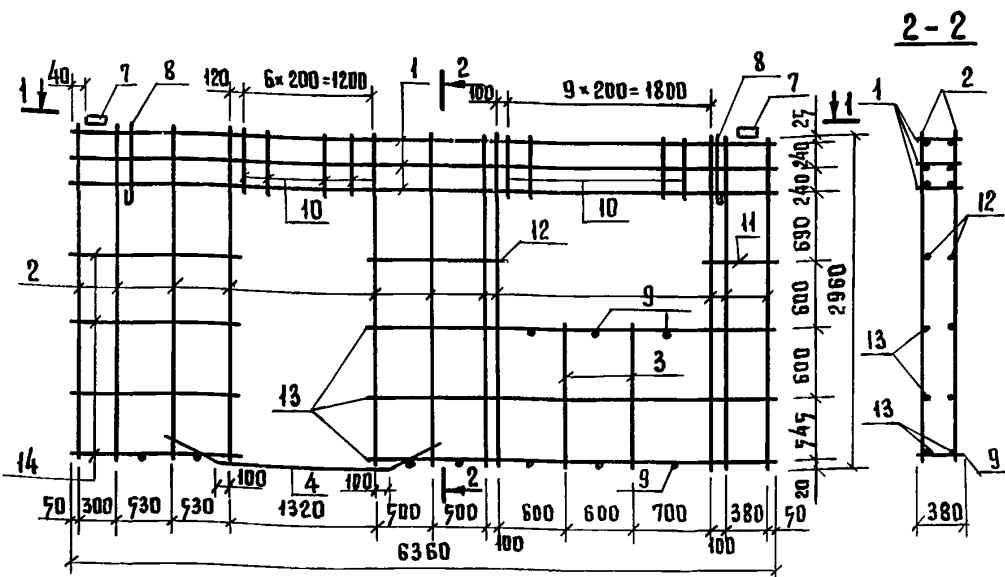
807-11-17.85 - КЖИ1-00.02.0

НАЧ. ОТА.	КИМ	<i>[Подпись]</i>
РА. КОНТР.	МАРКОВ	<i>[Подпись]</i>
РА. СПЕЦ.	МАРКОВ	<i>[Подпись]</i>
РУК. ГРУП.	СКОБЛЮКОВ	<i>[Подпись]</i>
Ст. шв.	ТАЦРОВА	<i>[Подпись]</i>

КАРКАС ПРОСТРАНСТВЕННЫЙ
КР 2Стадия Лист Листов
Р 1 1

ГИПРОНИСЕЛЬХОЗ

Альбом II часть 1



Инв. № подл.	Подпись и дата	Взам. инв. №	Привязан:		
			Инв. №		
			807-11-17.85-КЖ1-00.02.0 СБ		
			Каркас пространственный		
			КП 2		
			Сборочный чертеж		
			Студия	Масса	Масштаб
			Р	129,86	
			Лист		Листов 1
			ГИПРОНИСЕЛЬХОЗ		
Имя, Отд.	Ким	<i>[Signature]</i>			
Р.А. Констр.	Теляковский	<i>[Signature]</i>			
Н. Контр.	Марков	<i>[Signature]</i>			
Р.А. Спец.	Марков	<i>[Signature]</i>			
Рук. гр.	Скобляков	<i>[Signature]</i>			
Ст. инж.	Танрова	<i>[Signature]</i>			

Альбом II часть 1

Формат	Зона	Поз.	Обозначение	Наименование	Код.	Примечание
				<u>Документация</u>		
A4			КЖИ-00.03.0. С6	СБОРОЧНЫЙ ЧЕРТЕЖ	X	
A4			КЖИ-ту2	ТЕХНИЧЕСКИЕ УСЛОВИЯ		
				<u>СБОРОЧНЫЕ ЕДИНИЦЫ:</u>		
A4	1		КЖИ-00.08.0	КАРКАС ПЛОСКИЙ КР1	2	12,60 кг
A3	2		1.832.1-10 2.0.0.0. 2.0-И	КАРКАС ПЛОСКИЙ КР24	14	2,80 кг
A4	3		КЖИ-00.09.0	КАРКАС ПЛОСКИЙ КР4	1	1,86 кг
A4	4		КЖИ-00.09.0	КАРКАС ПЛОСКИЙ КР3	1	1,62 кг
A4	5		1.832.1-10 2.0.0.0.5.0	СЕТКА С1	2	3,90 кг
A4	6		1.832.1-10 2.0.0.0.5.0 -01	СЕТКА С2	1	2,90 кг
A4	7		1.832.1-10 2.0.0.0.6.0	ИЗДЕЛИЕ ЗАКЛАДНОЕ М1	2	1,70 кг
A4	8		1.832.1-10 2.0.0.0.7.0 -04	ПЕТАЯ П5	2	12,70 кг
				<u>ДЕТАЛИ</u>		
Б4	9		КЖИ-00.00.3-02	φ4 Вр I ГОСТ 6727-80 ℓ=380	8	0,04 кг
Б4	10		КЖИ-00.00.3	φ4 Вр I ГОСТ 6727-80 ℓ=540	14	0,05 кг
Б4	11		КЖИ-00.00.1-06	φ8 А III ГОСТ 5781-82 ℓ=4500	6	1,78 кг
Б4	12		-02	φ8 А III ГОСТ 5781-82 ℓ=560	8	0,22 кг
Б4	13		-07	φ8 А III ГОСТ 5781-82 ℓ=2150	2	0,85 кг
Б4	14		-08	φ8 А III ГОСТ 5781-82 ℓ=430	2	0,17 кг

Инв. № подл. Подпись и дата Взам. инв. н

ПРИВЯЗАН:

Инв. №

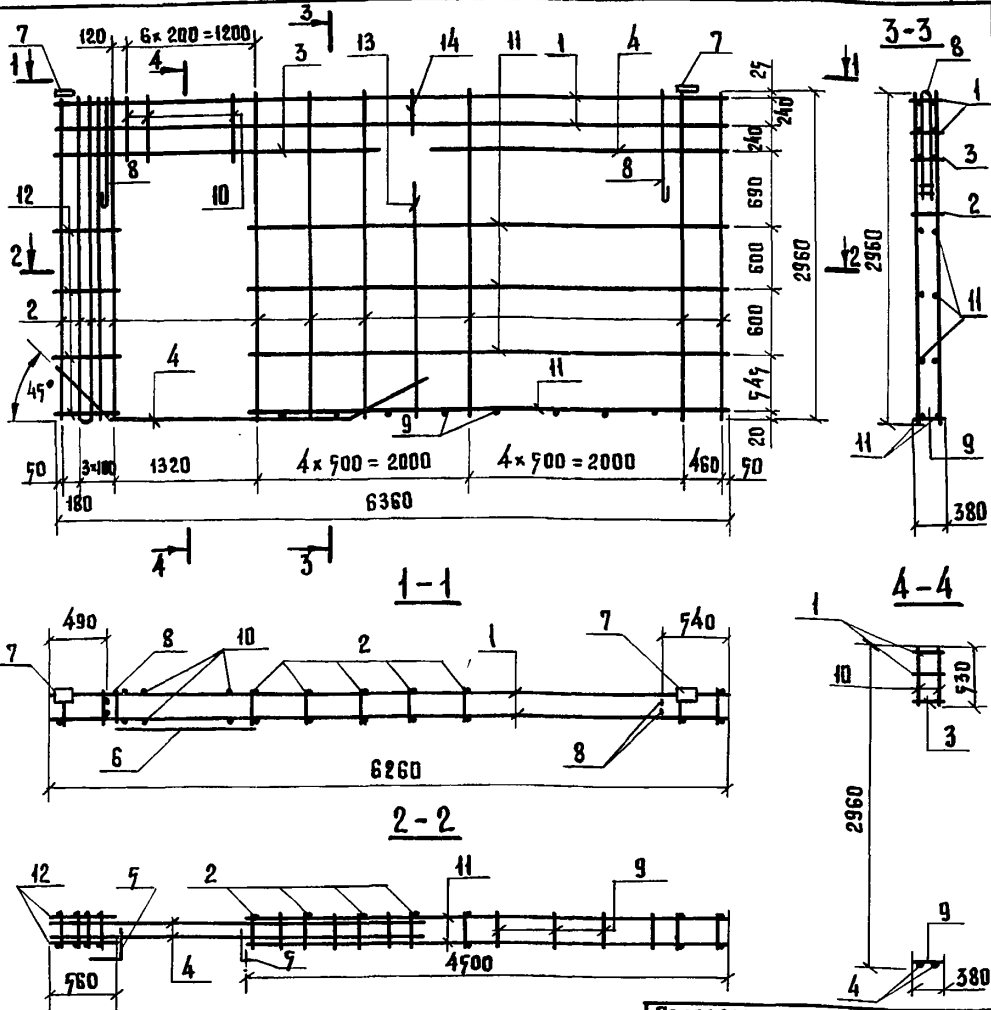
Нач. отд.	КИМ	<i>[Signature]</i>
Гл. констр.	Теляковский	<i>[Signature]</i>
Н. констр.	МАРКОВ	<i>[Signature]</i>
Гл. спец.	МАРКОВ	<i>[Signature]</i>
Рук. гр.	СКОБАЦКОВ	<i>[Signature]</i>
Ст. инж.	Литвинова	<i>[Signature]</i>

807-11-17.85 - КЖИ-00.03.0

КАРКАС ПРОСТРАНСТВЕННЫЙ КР3

Стадия	Лист	Листов
Р		1
ГИПРОНИСЕЛЬХОЗ		

Альбом II ЧАСТЬ I



Инв. № подл.	Подпись и дата		Взам. инв. №
Нач. отд.	Ким	<i>[Signature]</i>	
Гл. констр.	Теляковскии	<i>[Signature]</i>	
Н. контр.	Марков	<i>[Signature]</i>	
Рл. спец.	Марков	<i>[Signature]</i>	
Рук. гр.	Скованков	<i>[Signature]</i>	
Ст. инж.	Литвинова	<i>[Signature]</i>	

Привязан:			
Инв. №			

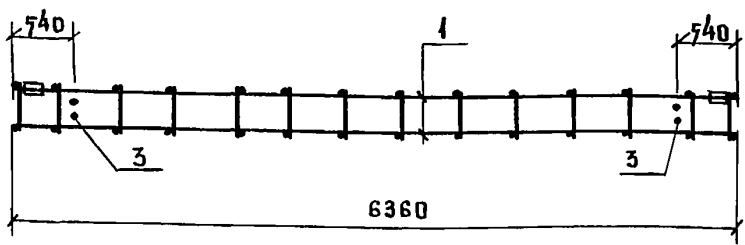
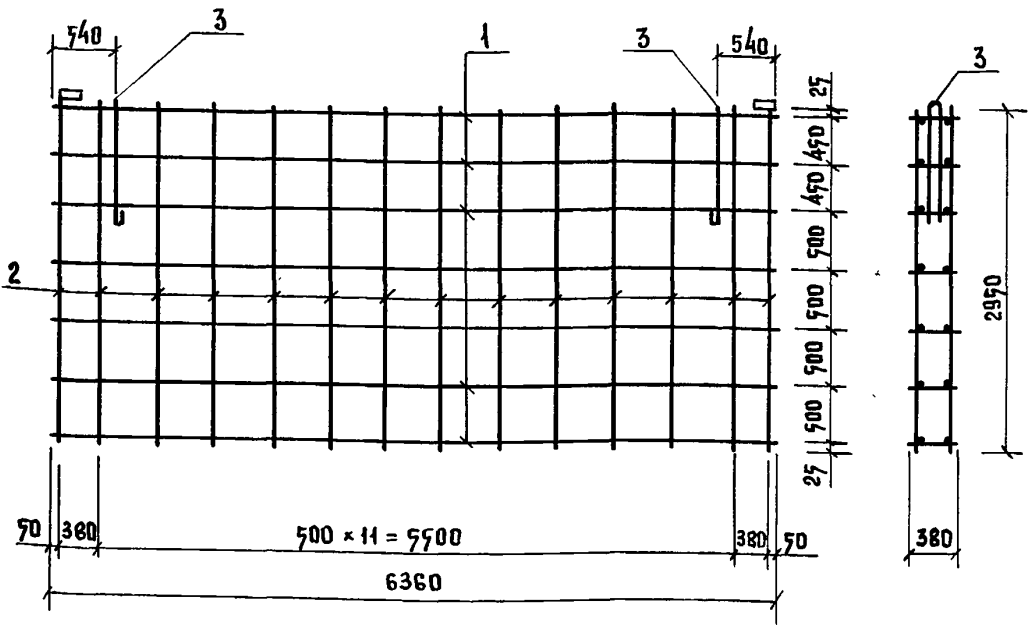
807-11-17.85 - КЖИ1-00.03.0 СБ

КАРКАС ПРОСТРАНСТВЕННЫЙ
КПЗ
СБОРОЧНЫЙ ЧЕРТЕЖ

СТАДИЯ	МАССА	МАШТАБ
Р	121,48	
ЛИСТ	ЛИСТОВ 1	

ГИПРОНИСЕ ЛЬХОЗ

Альбом II
часть I



Привязан:			
Инв. №			

807-11-17.85-КЖИ-00.04.0СБ

КАРКАС ПРОСТРАНСТВЕННЫЙ
КП 4
СБОРОЧНЫЙ ЧЕРТЕЖ

СТАДИЯ	МАССА	МАСШТАБ
Р	152,66 кг	
ЛИСТ		ЛИСТОВ 1

Инв. № подл.	Подпись и дата		Взам. инв. №

Нач. отд.	Ким	<i>[Signature]</i>
Гл. констр.	Теляковский	<i>[Signature]</i>
Н. контр.	Марков	<i>[Signature]</i>
Гл. спец.	Марков	<i>[Signature]</i>
Рзк. гр.	Скобаников	<i>[Signature]</i>
Ст. инж.	Танрова	<i>[Signature]</i>

ГИПРОНИСЕЛЬХОЗ

Альбом II часть I

Формат	Зона	Поз.	Обозначение	Наименование	Кол.	Примечание
				<u>Документация</u>		
A4			КЖИ1-00.07.0 СБ	СБОРОЧНЫЙ ЧЕРТЕЖ	×	
A4			КЖИ1-Т32	ТЕХНИЧЕСКИЕ УСЛОВИЯ		
				<u>СБОРОЧНЫЕ ЕДИНИЦЫ</u>		
A4	1		КЖИ1-00.08.0	КАРКАС ПЛОСКИЙ КР1	3	12,60 кг
A4	2		КЖИ1-00.08.0	КАРКАС ПЛОСКИЙ КР2	1	3,70 кг
A3	3		1.832.1-10 2.000 2.0 - 11	КАРКАС ПЛОСКИЙ КР2А	13	2,80 кг
A3	4		1.832.1-10 2.000 3.0 - 11	КАРКАС ПЛОСКИЙ КР3Б	2	1,10 кг
A4	5		1.832.1-10 2.000 6.0	ИЗДЕЛИЕ ЗАКЛАДНОЕ М1	2	1,70 кг
A4	6		1.832.1-10 2.000 7.0-04	ПЕТАЯ П5	2	12,70 кг
				<u>ДЕТАЛИ:</u>		
Б4	7		КЖИ1-00.00.1 - 09	φ8АШ ГОСТ 5781-82 L=6360	6	2,51 кг
Б4	8		- 10	φ8АШ ГОСТ 5781-82 L=3960	2	1,56 кг
Б4	9		КЖИ1-00.00.2	φ6АШ ГОСТ 5781-82 L=560	2	0,12 кг
Б4	10		КЖИ1-00.00.3	φ4Вр.І; ГОСТ 6727-80 L=540	18	0,07 кг
Б4	11		- 02	φ4Вр.І; ГОСТ 6727-80 L=380	3	0,04 кг

Цив. № подл. Подпись и дата. Взам. инв. №.

				ПРИВЯЗАН:			
				ИНВ. №			
				807-11-17.85 - КЖИ1-00.05.0			
Нач. отд.	Ким			КАРКАС ПРОСТРАНСТВЕННЫЙ КП5			
Гл. констр.	Теляковский						
Н. констр.	Марков						
Гл. спец.	Марков						
Рук. групп.	Скобляков						
Ст. инж.	Литвинова			Стадия	Лист	Листов	
				Р		1	
				ГИПРОНИСЕЛЬХОЗ			

Альбом II часть I

Формат	Зона	Поз.	Обозначение	Наименование	Кол.	Примечание
				<u>Документация</u>		
A4			КЖИ-00.06.0 СБ	СБОРОЧНЫЙ ЧЕРТЕЖ	×	
A4			КЖИ-ТЭ 2	ТЕХНИЧЕСКИЕ УСЛОВИЯ		
				<u>СБОРОЧНЫЕ ЕДИНИЦЫ</u>		
A3	1	1.832.1-10 2.0.0.0.1.0 - 07		КАРКАС ПЛОСКИЙ КР 6	3	8,60 кг
A3	2	1.832.1-10 2.0.0.0.1.0 - 02		КАРКАС ПЛОСКИЙ КР 3	1	3,40 кг
A3	3	1.832.1-10 2.0.0.0.2.0 - 11		КАРКАС ПЛОСКИЙ КР 24	12	2,80 кг
A3	4	1.832.1-10 2.0.0.0.3.0 - 11		КАРКАС ПЛОСКИЙ КР 36	2	1,20 кг
A4	6	1.832.1-10 2.0.0.0.7.0 - 04		ПЕЛЯ П7	2	12,70 кг
				<u>ДЕТАЛИ:</u>		
Б4	7	КЖИ-00.00.1		Ф8А III ГОСТ 5781-82 L=5960	6	2,40 кг
Б4	8	— 01		Ф8А III ГОСТ 5781-82 L=3760	2	1,41 кг
Б4	9	00.00.2		Ф6А III ГОСТ 5781-82 L=560	2	0,12 кг
Б4	10	00.00.3		Ф4 Вр I ГОСТ 6727-80 L=540	18	0,05 кг
Б4	11	— 02		Ф4 Вр I ГОСТ 6727-80 L=380	3	0,04 кг

Привязан:

Инв. №

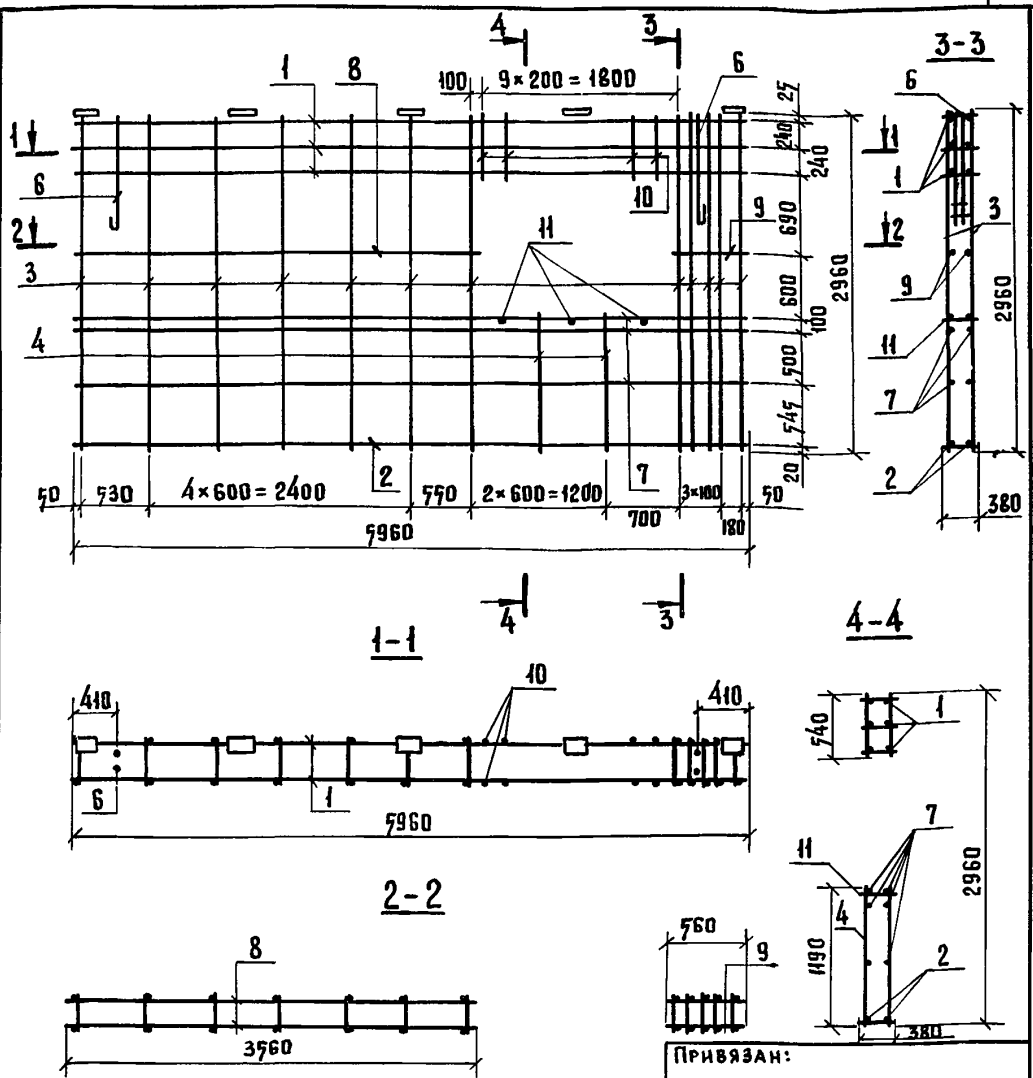
807-11-17.85 - КЖИ-00.06.0

Нач. ОТД	Ким	<i>Ким</i>
Гл. констр.	Теляковский	<i>Теляковский</i>
Н. контр.	Марков	<i>Марков</i>
Гл. спец.	Марков	<i>Марков</i>
Рук. гр.	Скобляков	<i>Скобляков</i>
Ст. циж.	Литвинова	<i>Литвинова</i>

КАРКАС ПРОСТРАНСТВЕННЫЙ
КР 6Стандия Лист Листов
Р 1 1

ГИПРОНИСЕ ЛЬ ХОЗ

Альбом II часть 1



Инв. № подл. | Подпись и дата | Взам. инв. №

Нач. ОТА	Ким	<i>[Signature]</i>
Гл. констр.	Теляковский	<i>[Signature]</i>
Н. контр.	Марков	<i>[Signature]</i>
Гл. спец.	Марков	<i>[Signature]</i>
Рук. груп	Скобацков	<i>[Signature]</i>
Ст. инж.	Литвинова	<i>[Signature]</i>
Ст. инж.	Тайрова	<i>[Signature]</i>

807-11-17.85 - КЖИ-00.06.0 СБ

КАРКАС ПРОСТРАНСТВЕННЫЙ КПБ СБОРОЧНЫЙ ЧЕРТЕЖ			Стодия	Масса	Масштаб
			Р	109,08	
			Лист	Листов 1	
ГИПРОНИСЕЛЬХОЗ					

Альбом II часть I

Формат	Зона	Поз.	Обозначение	Наименование	Кол	Примечание
				<u>Документация</u>		
A4			КЖИ 1-00.07.0.СБ	СБОРОЧНЫЙ ЧЕРТЕЖ	×	
A4			КЖИ 1-ТЧ 2	ТЕХНИЧЕСКИЕ УСЛОВИЯ		
				<u>СБОРОЧНЫЕ ЕДИНИЦЫ</u>		
A3	1		1.832.1-10 2.000.1.0 - 08	КАРКАС ПЛОСКИЙ КР6	3	8,80 кг
A3	2		1.832.1-10 2.000.1.0 - 01	КАРКАС ПЛОСКИЙ КР3	1	3,40 кг
A3	3		1.832.1-10 2.000.2.0 - 10	КАРКАС ПЛОСКИЙ КР24	12	2,80 кг
A3	4		1.832.1-10 2.000.3.0 - 10	КАРКАС ПЛОСКИЙ КР36	2	1,20 кг
A4	5		КЖИ 1-0.11.0	КАРКАС ПЛОСКИЙ КР6	2	1,74 кг
A4	6		1.832.1-10 2.000.7.0 - 03	ПЕТАЯ П4	2	8,30 кг
				<u>ДЕТАЛИ</u>		
B4	7		КЖИ 1-00.00.1	φ 8AIII ГОСТ 5781-82 ℓ=5960	6	2,40 кг
B4	8		- 01	φ 8AIII ГОСТ 5781-82 ℓ=3760	2	1,41 кг
B4	9		КЖИ 1-00.00.2	φ 6AIII ГОСТ 5781-82 ℓ=560	2	0,12 кг
B4	10		КЖИ 1-00.00.3	φ 4 ВР I; ГОСТ 6727-80 ℓ=540	34	0,05 кг
B4	11		- 02	φ 4 ВР I; ГОСТ 6727-80 ℓ=380	3	0,04 кг

Шифр, № покл., Подпись и дата, Возм. инв. №

ПРИВЯЗАН:			
Инв. №			

807-11-17.85 - КЖИ 1-00.07.0

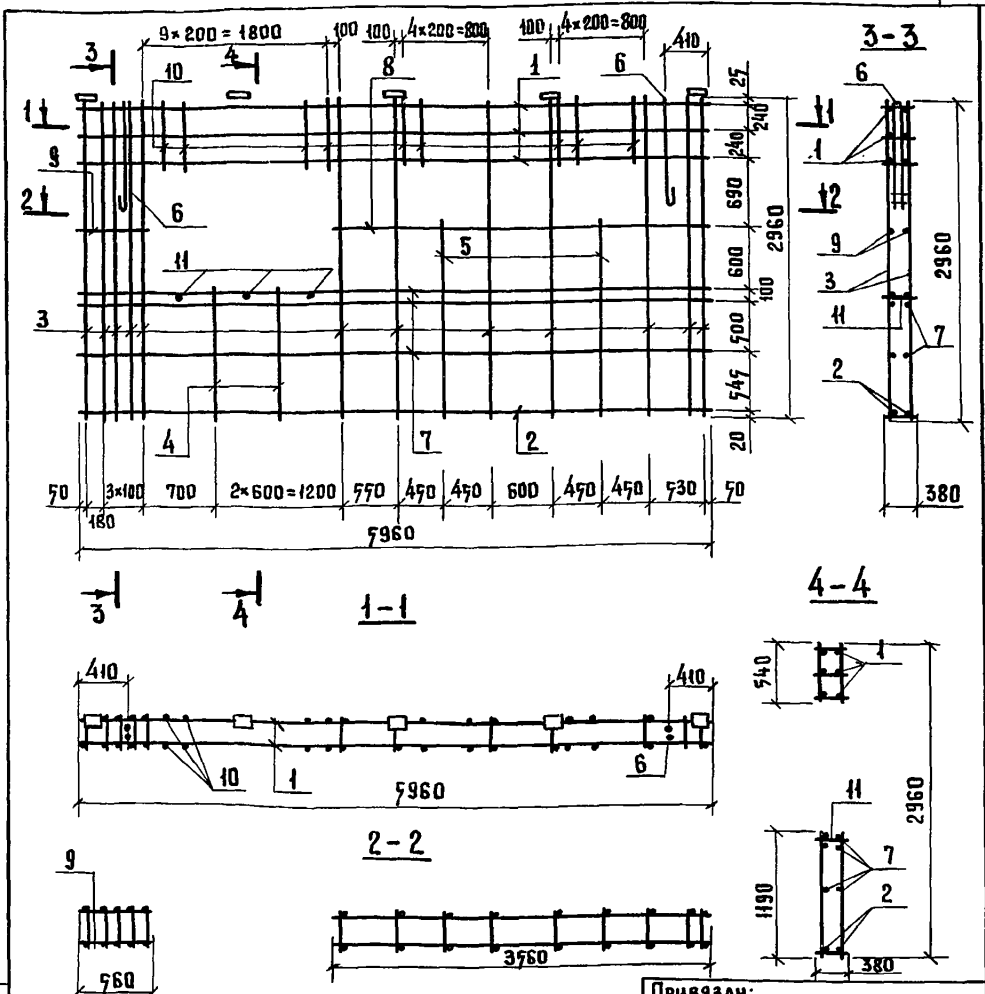
НАЧ. ОТА КИМ
 ГЛ. КОНСТ. ТЕЛЯКОВСКИЙ
 Н. КОНСТ. МАРКОВ
 ГЛ. СПЕЦ. МАРКОВ
 РУК. ГР. СКОБАНКОВ
 СТ. ИНЖ. МАЛАШИНА

КАРКАС ПРОСТРАНСТВЕННЫЙ
 КР 7

СТАДИЯ	ЛИСТ	ЛИСТОВ
Р		1

ГИПРОНИСЕЛЬХОЗ

Альбом II часть I



Привязан:

Ив. №

Ив. № подл. Подпись и дата Взам. инв. №

Нач. отд.	Ким	<i>Г. М. М.</i>
Гл. констр.	Теляковский	<i>Теляковский</i>
Н. контр.	Марков	<i>Марков</i>
Гл. спец.	Марков	<i>Марков</i>
Рук. пр.	Скобанков	<i>Скобанков</i>
Ст. инж.	Малашина	<i>Малашина</i>
Ст. инж.	Танрова	<i>Танрова</i>

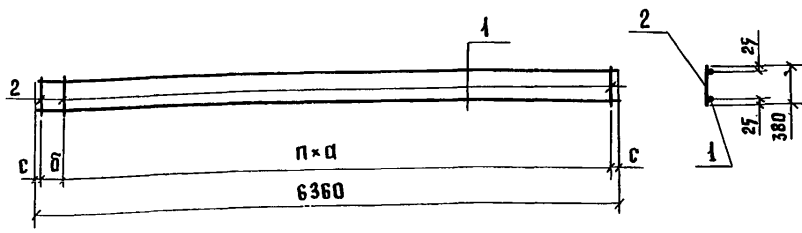
807-11-17.85 - КЖИ-00.07.0 СБ

КАРКАС ПРОСТРАНСТВЕННЫЙ
КП 7
СБОРОЧНЫЙ ЧЕРТЕЖ

СТАДИЯ	МАССА	МАСШТАБ
Р	102,76	1:70
Лист	Листов 1	

ГИПРОНИСЕЛЬХОЗ

Альбом II часть 1



Обозначение	Марка	Размеры, мм				п	Масса
		а	б	с	ℓ		
КЖИ1-00.08.0	КР1	200	100	30	6360	31	12,60 кг
	КР2	300	—	30	6360	21	3,70 кг

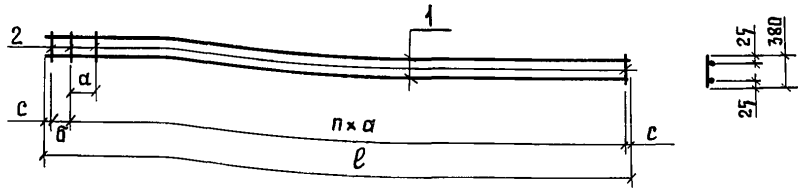
Формат	Зона	Поз.	Обозначение	Наименование	Кол. на ис- полнение		Приме- чание
					КР1	КР2	
				<u>Документация</u>			
А4			КЖИ1-ТУ2	Технические условия			
				<u>Детали</u>			
Б4	1		КЖИ1-00.00.4	φ12АШ ГОСТ 781-82 ℓ=6360	2		5,76
Б4	1		00.00.2-01	φ6АШ ГОСТ 781-82 ℓ=6360		2	1,39
Б4	2		00.00.3-02	φ4вРІ ГОСТ 6727-80 ℓ=380	33	22	0,04

Инв. № подл. Подпись и дата Взам. инв. №

Привязан:			
Инв. №			

807-11-17.85 - КЖИ1-00.08.0					
Нач. отд.	Ким	Каркасы плоские КР1; КР2	Стадия	Масса	Масштаб
Гл. констр.	Теляковскии		Р	12,60	
Гл. спец.	Марков			3,70	
Н. контр.	Марков		Лист	Листов 1	
Рук. гр.	Скованков		ГИПРОНИС ЕЛЬХОЗ		
Ст. инж.	Литвинова				

Альбом II часть I



Обозначение	Марка	Размеры, мм				л	Масса
		а	б	с	л		
КЖИ 1-00.09.0	КРЗ	300	100	130	2760	8	1,62 кг
	КРА	300	240	130	3200	9	1,86 кг

Формат	Зона	Поз.	Обозначение	Наименование	Кол. на исполнение		Примечание
					КРЗ	КРА	
А4			КЖИ 1-ТУ2	Документация Технические условия			
Б4	1		КЖИ 1-00.00.2-02	φ6АШ ГОСТ 5781-82 л=2760	2		0,61
Б4	2		00.00.3-02	φ4 ВрI ГОСТ 6727-80 л=380	10	11	0,04
Б4	1		00.00.2-03	φ6АШ ГОСТ 5781-82 л=3200	2		0,71

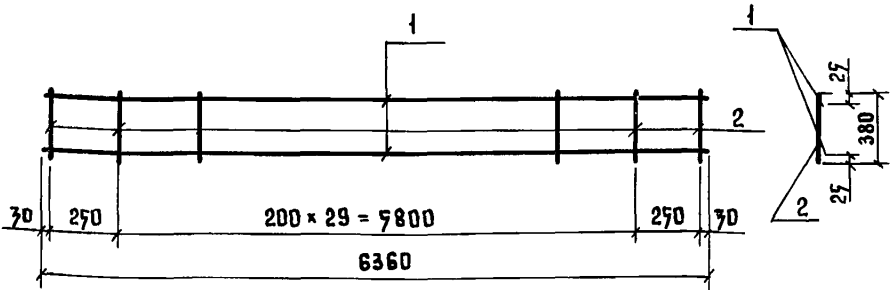
Инв. № подл. Подпись и дата Взам. инв. №

Привязан			
Инв. №			

807-11-17.85- КЖИ 1-00.09.0

Нач. отд.	Ким	<p>КАРКАСЫ ПЛОСКИЕ КРЗ; КРА</p>	Стадия	Масса	Масштаб
Гл. констр.	Теляковский		Р	1,62 1,82	
Гл. спец.	Марков		Лист		Листов 1
Н. контр.	Марков		ГИПРОНИСЕЛЬХОЗ		
Рук. групп.	Скобликов				
Ст. инж.	Литвинова				
Ст. инж.	Тайрова				

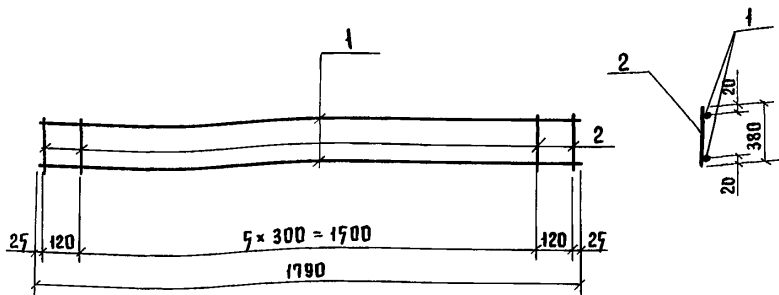
Альбом II часть I



Формат	Зона	Поз.	Обозначение	Наименование	Кол	Примечание
				<u>Документация</u>		
A4			КЖИ-ТЧ2	Технические условия		
				<u>Детали</u>		
B4	1		КЖИ-00.00.4	φ12A III ГОСТ 5781-82 ℓ=6360	2	5,65 кр
B4	2		00.00.3-02	φ4 Вр I ГОСТ 6727-80 ℓ=380	32	0,04 кр

Инв. № подл. Подпись и дата Взам. инв. №	Привязан:							
				Инв. №				
				807-11-17.85 - КЖИ-00.10.0				
				Каркас плоский КР 5		Стандия	Масса	Масштаб
						Р	12,58	
						Лист	Листов 1	
						ГИПРОНИСЕЛЬХОЗ		
Нач. отд.	КИМ							
Сл. констр.	Теляковцев		10-84					
Н. констр.	Марков							
Сл. спец.	Марков							
Руч. гр.	Скдбанков							
Ст. инж.	Тайрова							

Альбом II часть I



Формат	Зона	Поз.	Обозначение	Наименование	Кол.	Примечание
				<u>Документация</u>		
А4			КЖИ 1 - ТУ 2	Технические условия		
				<u>Детали</u>		
Б4	1		КЖИ 1 - 00.00.1 - 11	ФВШ ГОСТ 978-82 ℓ = 1790	2	0,71 кг
Б4	2		00.00.3 - 02	Ф4 ВР I ГОСТ 6727-80 ℓ = 380	3	0,04 кг

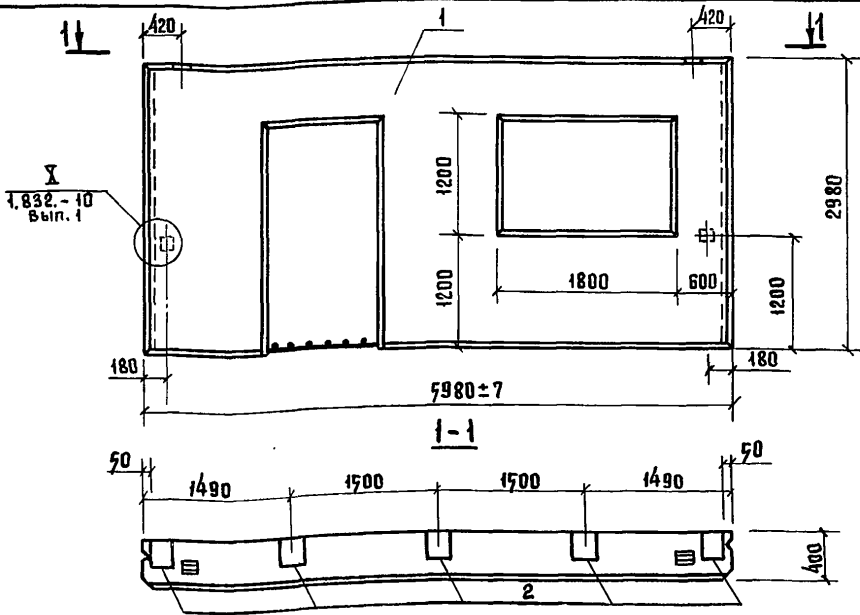
Изм. № по д. Подпись и дата

Привязан:			
Изм. №			

807-11-17.85-КЖИ 1 - 00.11.0				
Каркас плоский КР 6		Стадия	Масса	Масштаб
		Р	1,74	1:50
		Лист	Листов 1	
ГИПРОНИСЕ ЛЬХОЗ				

Нач. отд.	Ким	<i>[Signature]</i>
Гл. констр.	Теляковский	<i>[Signature]</i>
Н. констр.	Марков	<i>[Signature]</i>
Гл. спец.	Марков	<i>[Signature]</i>
Рук. ррзд.	Скобанков	<i>[Signature]</i>
Ст. инж.	Малашина	<i>[Signature]</i>

Альбом 1 часть 1

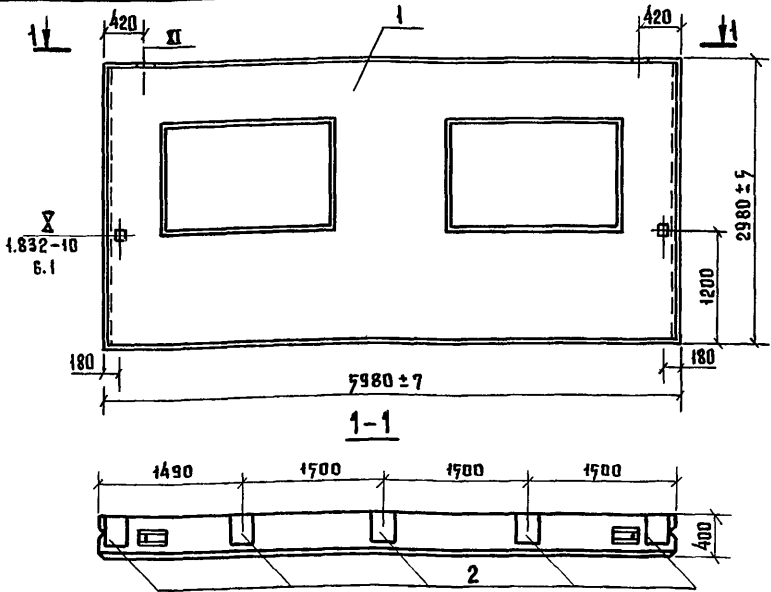


ФОРМАТ	ЗОНА	Поз.	ОБОЗНАЧЕНИЕ	НАИМЕНОВАНИЕ	КОЛ.	ПРИМЕЧАНИЕ
				<u>ДОКУМЕНТАЦИЯ</u>		
A4			КЖИ - ТУ 2	ТЕХНИЧЕСКИЕ УСЛОВИЯ		
				<u>СБОРОЧНЫЕ ЕДИНИЦЫ</u>		
A3	1		1.832.1-10 Вып. 0.1, 2	ПАНЕЛЬ СТЕНОВАЯ 2ПСДБ.30.40		
A4	2		1.400-17 Вып. 1	ИЗДЕЛИЕ ЗАКЛАДНОЕ МН120-А	7	7, 60 кг

Взам. инв. №
Повпись и дата
Инв. № подл.

ПРИВЯЗАН:						
Инв. №						
807-11-17.85 - КЖИ-09.00.0						
Нац. отд.	КНМ	<i>[Signature]</i>	ПАНЕЛЬ СТЕНОВАЯ 2ПСДБ.30.40.-Т-1	Стадия	Масса	Масштаб
Гл. спец.	ТЕЛЯКОВСКИЙ	<i>[Signature]</i>		Р	7400	
Н. контр.	МАРКОВ	<i>[Signature]</i>		Лист	Листов	1
Гл. спец.	МАРКОВ	<i>[Signature]</i>		ГИПРОНИСЕЛЬХОЗ		
Рук. гр.	СКОБЦОВ	<i>[Signature]</i>				
Ст. инж.	ТАИРОВА	<i>[Signature]</i>				

Альбом II часть 1



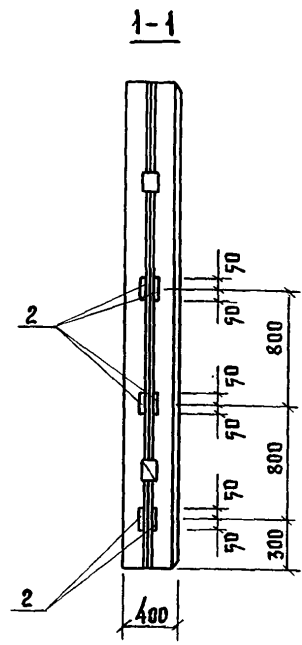
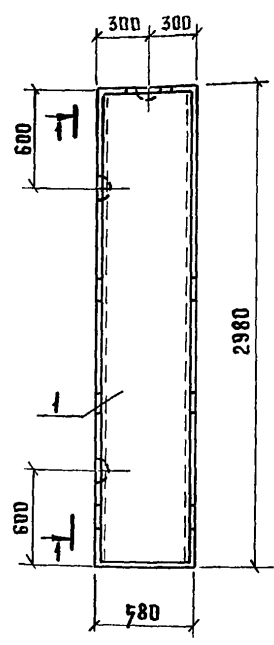
Формат	Зона	Поз.	ОБОЗНАЧЕНИЕ	НАИМЕНОВАНИЕ	КОЛ.	ПРИМЕЧАНИЕ
				<u>Документация</u>		
A4			КЖИ1-ТЧ2	ТЕХНИЧЕСКИЕ УСЛОВИЯ		
				<u>СБОРОЧНЫЕ ЕДИНИЦЫ:</u>		
A3	1	1.832.1-10	Вып. 0.1.2.	Панель стеновая 1ПСД 6.30.40		
A4	2	1.400-17	Вып. 1	Изделие закладное МН120-А	5	5,60 кг.

Шк. № подл. Подпись и дата Взам. шк. №

Привязан:			
Инв. №			
807-11-17.85 - КЖИ1-10.00.0			
Панель стеновая 1ПСД 6.30.40-Т-1		Стадия	Масса
		Р	7600
		Лист	Листов 1
		ГИПРОНИСЕЛЬХОЗ	

Нач. отд.	КИМ	<i>[Signature]</i>
Гл. констр.	Теляковский	<i>[Signature]</i>
Н. контр.	Марков	<i>[Signature]</i>
Гл. спец.	Марков	<i>[Signature]</i>
Рук. гр.	Скованков	<i>[Signature]</i>
Ст. инж.	Гайрова	<i>[Signature]</i>

Альбом II часть 1



ФОРМАТ	ЗОНА	ПОЗ.	ОБОЗНАЧЕНИЕ	НАИМЕНОВАНИЕ	КОЛ.	ПРИМЕЧАНИЕ
				СБОРОЧНЫЕ ЕДИНИЦЫ		
A3	1		1.832.1 - 9 Вып. 0,1,2	Панель стеновая СПД 6.30.40	1	
A4	2		1.400 - 6/16 Вып. 1	Изделие закладное М8-12	12	0,50 кг

Инв. № подл.	Подпись и дата	Взам. инв. №	ПРИВЯЗАН:			
			Инв. №			

807-11-17.85- КЖИ 1-12.00.0

НАЧ. ОТД.	КИМ	<i>[Signature]</i>	Панель стеновая СПД 6.30.40-Т-1	СТАНАЯ	МАССА	МАСШТАБ
ГЛ. КОНСТР.	ТЕЛЯКОВСКИЙ	<i>[Signature]</i>		Р	710	
Н. КОНТР.	МАРКОВ	<i>[Signature]</i>		ЛИСТ	ЛИСТОВ 1	
ГЛ. СПЕЦ.	МАРКОВ	<i>[Signature]</i>		ГИПРОНИСЕЛЬХОЗ		
РУК. ГРУП.	СКОБАНКОВ	<i>[Signature]</i>				
СТ. ТЕХН.	КОРЯГИНА	<i>[Signature]</i>				

Инв. № подл.	Подпись и дата	Взам. инв. №

Альбом II часть 1

МАРКА ЭЛЕМЕНТА	ИЗДЕЛИЯ АРМАТУРНЫЕ																	Всего			
	АРМАТУРА КЛАССА																				
	А III										Вр I						Итого				
	ГОСТ 5781-82										ГОСТ 6727-80								Итого		
	6	8				10	12	14			Итого	4									
4,1 пса 60.30.40-Т-1	2,84	50,86				22,2					75,90	11,42							11,42	87,32	
4 пса 64.30.40-Т-1	2,78	33,2					33,36				69,34	9,92							9,92	79,26	
пса 64.30.40-Т-1	2,84	48,02				22,2					73,06	10,14							10,14	83,20	
4 пса 60.30.40-Т-1	2,84	48,02				22,2					73,06	10,14							10,14	83,20	
2 пса 64.30.40-Т-1		43,20					38,97				82,22	21,28							21,28	103,50	
3,1 пса 64.30.40-Т-1	2,64	48,08					22,24				72,96	19,52							19,52	92,48	
4 пса 60.30.40-Т-2	2,84	48,02				22,2					73,06	10,14							10,14	83,20	

20967-02 56

ПРИВЯЗАН:	НАЧ. ОТА	КИМ	<i>[Signature]</i>
	ГЛ. КОНСТР.	ТЕЛЯКОВСКИЙ	<i>[Signature]</i>
	Н. КОНТР.	МАРКОВ	<i>[Signature]</i>
	ГЛ. СПЕЦ.	МАРКОВ	<i>[Signature]</i>
	РУК. ГР.	СКОБАЦКОВ	<i>[Signature]</i>
ИНВ. №	ИНЖЕНЕР	ЕРМАКОВА	<i>[Signature]</i>

807-11-17.85-КЖИ I - ВМ

ВЕДОМОСТЬ РАСХОДА
СТАЛИ НА ОДИН ЭЛЕМЕНТ

Стандия р	Лист 1	Листов 2
	ГИПРОНИСЕ ЛЬХОЗ	

ФОРМАТ А4

Инв.№ подл.	Подпись и дата	Взам.инв.№

Альбом II часть 1

МАРКА ЭЛЕМЕНТА	ИЗДЕЛИЯ ЗАКАЗНЫЕ															Общий расход		
	АРМАТУРА КЛАССА										ПОЛОСА							
	А I					А III					ГОСТ 103-76						Всего	
	ГОСТ 5781-82				Итого	ГОСТ 5781-82				Итого	ГОСТ 103-76				Итого			
	16	12	25	22		10	12	8	4		б=8	д=10						
4,1 ПСД 60.30.40-Т-1	1,4			15,2	16,6	0,4	8,4			8,8	17,7	4,0				19,7	44,9	132,22
4 ПСД 64.30.40-Т-1	1,4		24		25,4	1,54				1,54	8,74					8,74	37,68	114,94
ПСД 64.30.40-Т-1	1,4		24		25,4	1,54				1,54	8,74					8,74	37,68	118,88
4 ПСД 60.30.40-Т-1	1,4		24		25,4	0,4	8,4			8,8	17,04	4,0				21,04	57,24	138,44
2 ПСД 64.30.40-Т-1	1,4		24		25,4	1,16				1,16	6,34					6,34	32,90	136,40
3,1 ПСД 64.30.40-Т-1	1,4		24		25,4	1,54				1,54	8,74					8,74	37,68	128,16
4 ПСД 60.30.40-Т-2	1,4		24		25,4	0,4	8,4			8,8	17,04	4,0				21,04	57,24	138,44
ПСД 6.30.40-Т-2			1,88		1,88	0,19				0,19	1,2					1,2	3,27	3,27

20967-02

57

Иван. И. Ю. В. С. 2006 г.

ПРИВЯЗАН:			
Инв.№			

807-11-17.85-КЖИ 1- ВМ	Лист 2
------------------------	-----------

56