

ТИПОВОЙ ПРОЕКТ
807-11-3

САНИТАРНЫЙ ПРОПУСКНИК НА 60 ЧЕЛОВЕК
ДЛЯ ЖИВОТНОВОДЧЕСКИХ И ПТИЦЕВОДЧЕСКИХ ПРЕДПРИЯТИЙ

АЛЬБОМ II
АРХИТЕКТУРНО-СТРОИТЕЛЬНЫЕ РЕШЕНИЯ. КОНСТРУКЦИИ ЖЕЛЕЗОБЕТОННЫЕ
ЧАСТЬ 2
ВАРИАНТ С КИРПИЧНЫМИ СТЕНАМИ

18079-03



ЦЕНА

					Привязан	

Имб. 1

ТИПОВОЙ ПРОЕКТ
807-11-3


САНИТАРНЫЙ ПРОПУСКНИК НА 60 ЧЕЛОВЕК
ДЛЯ ЖИВОТНОВОДЧЕСКИХ И ПТИЦЕВОДЧЕСКИХ ПРЕДПРИЯТИЙ

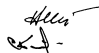
СОСТАВ ПРОЕКТА:

- Альбом I Пояснительная записка. Технологические чертежи.
Отопление и вентиляция. Водопровод и канализация.
Электротехнические чертежи. Автоматизация вентсистем.
Связь и сигнализация
- Альбом II Архитектурно-строительные решения. Конструкции железобетонные
часть 1 Вариант со сборным железобетонным каркасом и панельными стенами
часть 2 Вариант с кирпичными стенами
- Альбом III Строительные изделия (из типового проекта № 807-11-3)
- Альбом IV Заказные спецификации
- Альбом V Сметы
часть 1 Общая часть
часть 2 Вариант со сборным железобетонным каркасом и панельными стенами
часть 3 Вариант с кирпичными стенами

Альбом II часть 2

РАЗРАБОТАН
ИНСТИТУТОМ „ГИПРОНИСЕЛЬХОЗ“

 ГЛАВНЫЙ ИНЖЕНЕР ИНСТИТУТА
ГЛАВНЫЙ ИНЖЕНЕР ПРОЕКТА

 Л.С. БУТАЕВ
С.П. ПОПОВ

УТВЕРЖДЕН ГЛАВСЕЛЬСТРОЙПРОЕКТОМ
МИНСЕЛЬХОЗА СССР
СВОДНОЕ ЗАКЛЮЧЕНИЕ ОТ 21 АВГУСТА 1981 г. № 88
ВВЕДЕН В ДЕЙСТВИЕ ГИПРОНИСЕЛЬХОЗОМ
ПРИКАЗ ОТ 21 СЕНТЯБРЯ 1981 г. № 287

				привязан
Шиб. №				

СОДЕРЖАНИЕ АЛЬБОМА

№ листа	Наименование	Стр
	СОДЕРЖАНИЕ АЛЬБОМА	2
АС-1	ОБЩИЕ ДАННЫЕ (НАЧАЛО)	3
АС-2	ОБЩИЕ ДАННЫЕ (ОКОНЧАНИЕ)	4
АС-3	ФАСАДЫ	5
АС-4	П л а н н а о т м. 0.000	6
АС-5	Фрагмент плана I. Фрагмент фасада I. Разрез 1-1	7
АС-6	Планы полов, перемычек, отверстий и кровли	8
АС-7	П л а н ф у н д а м е н т о в	9
АС-8	Узлы и сечения фундаментов	10
АС-9	С х е м а р а с п о л о ж е н и я п л и т п е р е к р ы т и я	11

ЧАСТЬ 2
 ТИПОВОЙ ПРОЕКТ 807-И-3 АЛЬБОМ II
 ПЛ. КОНСТ. ОУД. БЕЛОРУССКИХ
 ЧИ. П. Л. И. С. У. В. В. П. В. П. В.
 ИМЬ И ПОД. ПЛОЩАДЬ И ДАТА ВЗАИМ. ИМЬ

ВЕДОМОСТЬ РАБОЧИХ ЧЕРТЕЖЕЙ ОСНОВНОГО КОМПЛЕКТА АС

Лист	Наименование	Примечание
1	Общие данные (начало)	
2	Общие данные (окончание)	
3	Фасады	
4	План на отм. 0.000	
5	Фрагмент плана I, фрагмент фасада I. Разрез I-I.	
6	Планы полов, перемычек, отверстий и кровли	
7	План фундаментов	
8	Узлы и сечения фундаментов	
9	Схема расположения плит покрытия	

ВЕДОМОСТЬ ПРИЛАГАЕМЫХ И ССЫЛОЧНЫХ ДОКУМЕНТОВ

Обозначение	Наименование	Примечание
ГОСТ 11214-78	Окна и балконные двери деревянные с двойным остеклением для жилых и общ-х зданий	
ГОСТ 6629-74*	Двери деревянные внутренние для жилых и общественных зданий	
1.138-10 вып.1	Перемычки железобетонные для зданий с кирпичными стенами	
1.136-11	Двери деревянные входные наружные тамбурные и служебные для жилых и общественных зданий	
2.460-5 вып.1	Архитектурные детали утепленных покрытий одноэтажных промышленных зданий	
2.430-3 вып.2	Типовые архитектурно-строительные детали промышленных зданий с кирпичными стенами	
1.862-1 вып.1	Железобетонные балки и прогоны покрытий для производственных зданий сельского хозяйства	
1.472-3	Шкафы типа МЗ-33 тройные, шириной 33см	
2.460-15 вып.1	Типовые узлы покрытий промышленных зданий в местах установки крышных вентиляторов	
1.865-4 вып.1,2,3,4	Железобетонные предварительно-напряженные плиты покрытия длиной 6м для сельскохозяйственных зданий	
3.006-2 вып. II-2; II-4	Сборные ж/бетонные каналы и тоннели из лотковых элементов	
1.494-24, вып.1	Стаканы для крепления крышных вентиляторов дефлекторов и зонтов	
1.433-1	Стены производственных зданий из легкого бетона	

Типовой проект разработан в соответствии с действующими нормами и правилами и предусматривает мероприятия, обеспечивающие взрывную, взрывопожарную и пожарную безопасность в эксплуатации здания.

Главный инженер проекта *А. Попов С. П.*

ВЕДОМОСТЬ ОСНОВНЫХ КОМПЛЕКТОВ

Обозначение	Наименование	Примечание
ТХ	Технология производства	
АР	Архитектурно-строительные решения	
КЖ	Конструкции железобетонные	
ВК	Внутренние водопровод и канализация	
ОВ	Отопление и вентиляция	
Э	Электротехнические чертежи	
АОВ	Автоматизация вентиляционных систем	
СС	Связь и сигнализация	

Спецификация перемычек

Марка	Обозначение	Наименование	Кол.	Масса ЕД, кг	Примеч.
		для $t_n = -20^{\circ}, -30^{\circ}, -40^{\circ}C$			
	1.138-10 вып.1	Перемычка ПР1-15,12,14	1	75	
	1.138-10 вып.1	Перемычка ПР2-15,12,14	3	75	
	1.138-10 вып.1	Перемычка ПР1-10,12,6	23	25	
		для $t_n = -20^{\circ}C$			
	1.138-10 вып.1	Перемычка ПР1-12,12,14	14	50	
	1.138-10	Перемычка ПР38-12,12,229	17	75	
	1.138-10	Перемычка ПР3-19,12,14	50	75	
	1.138-10	Перемычка ПР38-24,25,229	21	325	
	1.138-10	Перемычка ПР1-16,12,14	2	75	
	КЭ-01-58 вып.2	Перемычка БП 1-1	4		
		для $t_n = -30^{\circ}C$			
	1.138-10	Перемычка ПР1-12,12,14	18	50	
	1.138-10	Перемычка ПР38-12,12,229	2	75	
	1.138-10	Перемычка ПР3-19,12,14	73	75	
	1.138-10	Перемычка ПР38-24,25,229	21	325	
	1.138-10	Перемычка ПР1-16,12,14	3	75	
		для $t_n = -40^{\circ}C$			
	1.138-10 вып.1	Перемычка ПР1-12,12,14	22	50	
	1.138-10	Перемычка ПР38-12,12,229	2	75	
	1.138-10	Перемычка ПР3-19,12,14	76	75	
	1.138-10	Перемычка ПР38-24,25,229	94	325	
	1.138-10	Перемычка ПР1-16,12,14	4	75	
	1.138-10	Перемычка ПР1-12,12,6	2	25	

ВЕДОМОСТЬ ПРОЕМОВ ДВЕРЕЙ

Т.И.П. по проекту	Размер в кладке В x H мм	Кол. мест	Элементы заполнения проема		Кол.
			Марка	Обозначение	
1	1060 x 2100	7	ДН-20-9-4	1.136-11	1
2	1060 x 2100	1	ДН-20-9-4	ТО ЖЕ	1
3	910 x 2070	17	ДГ21-9	ГОСТ 6629-74	1
4	910 x 2070	2	ДГ21-9А	ТО ЖЕ	1
5	710 x 2070	6	ДГ21-7А	"	1
6	710 x 2070	14	ДГ21-7	"	1

ВЕДОМОСТЬ ПЕРЕМЫЧЕК

Т.И.П. по проекту	Схема сечения	К-во мест	Элементы перемычки		К-во
			Марка	Обозначение	
ПР1		1	ПР1-12.12.6	1.138-10 вып.1	4
ПР2		5	ПР38-12.12.229	ТО ЖЕ	3
ПР13		1	ПР2-15.12.14	"	3
ПР14		1	ПР1-12.12.14	"	3
ПР3		2	БП 1-1	КЭ-01-58 вып.2	2
ПР4		3/4*	ПР1-12.12.6	1.138-10 вып.1	2
ПР5		18	ПР1-12.12.6	ТО ЖЕ	1
ПР6		23	ПР1-10.12.6	"	1
ПР7		1	ПР1-15.12.14	"	1
ПР8		2	ПР1-12.12.14	для $t_n = -20^{\circ}$ 1.138-10 вып.1	3
			ПР38-12.12.229	ТО ЖЕ	1
ПР9		21	ПР3-19.12.14	"	2
			ПР38-24.25.229	"	1
ПР10		2	ПР1-12.12.14	"	4
ПР11		2	ПР3-19.12.14	"	4
ПР12		1	ПР1-16.12.14	"	2
			ПР38-18.12.229	"	2

1. Количество перемычек, обозначенных *, дано для $t_n = -40^{\circ}$.
 2. Тип проема дверей и 2 по проекту устанавливается для $t_n = -40^{\circ}$

ПРИВЯЗАН					
ИНВ.Н					
АС-					
Г.И.П.	Полов	<i>Полов</i>			
НАЧ.ОТД.	Горбунов	<i>Горбунов</i>			
ГЛ.АРХ.	Гаврилов	<i>Гаврилов</i>	Санитарный пропускник на 50 человек для животноводческих и птицеводческих предприятий		
Н.КОНТР.	Марков	<i>Марков</i>	СТАДИЯ	ЛИСТ	ЛИСТОВ
ГЛ.СПЕЦ.	Марков	<i>Марков</i>	Р	1	9
РУК.ГР.	Скобаников	<i>Скобаников</i>	Общие данные (начало)		
СТ.АРХ.	Беляев	<i>Беляев</i>	ГИПРОНИС ЕЛХОЗ		
ПРОВЕР.	Трушина	<i>Трушина</i>			

ВЕДОМОСТЬ ПЕРЕМЫЧЕК

Ш.п. по проекту	ПЕРЕМЫЧКИ		ЭЛЕМЕНТЫ ПЕРЕМЫЧКИ		
	СХЕМА СЕЧЕНИЯ	К-во мест	МАРКА	ОБОЗНАЧЕНИЕ	К-во
ПР8		2		Для $t_{н} = -30^{\circ}\text{C}$	
			1ПР4-12.12.14	1.138-10 вып.1	4
			1ПР38-12.12.22У	То же	1
ПР9		21		"	3
			1ПР3-19.12.14	"	3
			1ПР38-24.25.22У	"	1
ПР10		2		"	5
			1ПР4-12.12.14	"	5
ПР11		2		"	5
			1ПР3-19.12.14	"	5
ПР12		1		"	3
			1ПР1-16.12.14	"	3
			1ПР38-18.12.22У	"	2
ПР8		2		Для $t_{н} = -40^{\circ}\text{C}$	
			1ПР1-12.12.14	1.138-10 вып.1	5
			1ПР38-12.12.22У	То же	1
ПР9		21		"	4
			1ПР3-19.12.14	"	4
			1ПР38-24.25.22У	"	1
ПР10		2		"	6
			1ПР1-12.12.14	"	6
ПР11		2		"	6
			1ПР3-19.12.14	"	6
ПР12		1		"	4
			1ПР1-16.12.14	"	4
			1ПР38-18.12.22У	"	2
ПР4		1		"	2
			1ПР1-12.12.6	"	2

ТАБЛИЦА ТОЛЩИН НАРУЖНЫХ КИРПИЧНЫХ СТЕН И УТЕПЛИТЕЛЯ КРОВЛИ

$t_{н}$	Толщина стен (а) мм		Толщина утеплителя (мм)	
	Кирпичные стены из кирпича марки .75	Гидрообозированные минераловатные плиты повышенной жесткости $\lambda = 200 \text{ кг/м}^3$ над помещ. душевой	Пенобетон $\rho = 400 \text{ кг/м}^3$ (над помещ. с норм. решением)	Пенобетон $\rho = 400 \text{ кг/м}^3$ (над помещ. с норм. решением)
-20°	510	180	130	
-30°	640	220	170	
-40°	770	270	210	

ВЕДОМОСТЬ ОТДЕЛКИ ПОМЕЩЕНИЙ

Наименование или экспл.к. номер помещения	Потолок		Стены и перегородки		Отделка низа стен и перегородок (панель)	
	Штукатурка или затирка	Окраска	Штукатурка или затирка	Окраска или облицовка	Окраска или облицовка	Высота мм
1; 16	Затирка	Клеевая побелка	штукатурка	ОКРАСКА	МАСЛЯНОЙ КРАСКОЙ	
					ЗД 2 РАЗА	2400
Вестибюль	То же	То же	То же	То же	То же	3000
Кабинет заведующего фермой	"	"	"	КЛЕЕВАЯ ОКРАСКА	"	1800
8; 11; 25; 28	"	"	"	ОКРАСКА	"	НА ВСЮ ВЫСОТУ
Инвентарная	"	"	"	То же	"	То же
5; 17; 18; 19	"	ВОДОЭМУЛЬСИОННАЯ	"	"	"	"
6; 7	"	КЛЕЕВАЯ ПОВЕЛКА	"	"	"	"
9; 26	"	ВОДОЭМУЛЬСИОННАЯ	"	"	"	"
10; 27	"	То же	"	ОБЛИЦОВКА	ГЛАЗУРОВАННАЯ ПЛИТКА	1800
Венткамера	"	ИЗВЕСТКОВАЯ БЕЛАЯ	Затирка	ИЗВЕСТКОВАЯ БЕЛАЯ	-	-
Комната специалистов	"	КЛЕЕВАЯ ПОВЕЛКА	штукатурка	КЛЕЕВАЯ ОКРАСКА	-	3000
Постираочная	"	ВОДОЭМУЛЬСИОННАЯ	То же	МАСЛЯНОЙ КРАСКОЙ	МАСЛЯНОЙ КРАСКОЙ	2100
Помещение для дезинфекции одежды	"	То же	"	ОКРАСКА	То же	2400
Коридор	"	КЛЕЕВАЯ ПОВЕЛКА	"	То же	"	3000
Моечная	"	ВОДОЭМУЛЬСИОННАЯ	"	МАСЛЯНОЙ КРАСКОЙ	"	2100
Раздаточная	"	То же	"	ОКРАСКА	"	НА ВСЮ ВЫСОТУ
Обеденный зал	"	"	"	"	"	То же
Красный уголок	"	КЛЕЕВАЯ ПОВЕЛКА	"	КЛЕЕВАЯ ОКРАСКА	-	-

ВЕДОМОСТЬ СПЕЦИФИКАЦИИ

Лист	Наименование	Примеч.
1	ВЕДОМОСТЬ ПРОЕМОВ ДВЕРЕЙ	
1-2	ВЕДОМОСТЬ ПЕРЕМЫЧЕК	
1	СПЕЦИФИКАЦИЯ ПЕРЕМЫЧЕК	
2	ВЕДОМОСТЬ ГАРДЕРОБНОГО ОБОРУДОВАНИЯ	
2	ВЕДОМОСТЬ ОТДЕЛКИ ПОМЕЩЕНИЙ	
3	СПЕЦИФИКАЦИЯ ЗАПОЛНЕНИЯ ОКОННЫХ ПРОЕМОВ	
4	СПЕЦИФИКАЦИЯ ИЗДЕЛИЙ ДЛЯ ВЕНТКАМЕРЫ	
8	СПЕЦИФИКАЦИЯ СТАЛИ НА ПРЯМОК	
8	СПЕЦИФИКАЦИЯ ЭЛЕМЕНТОВ К ПЛАНУ ФУНДАМЕНТОВ	
8	СПЕЦИФИКАЦИЯ К СХЕМЕ РАСПОЛОЖЕНИЯ ПЛИТ ПОКРЫТИЯ	

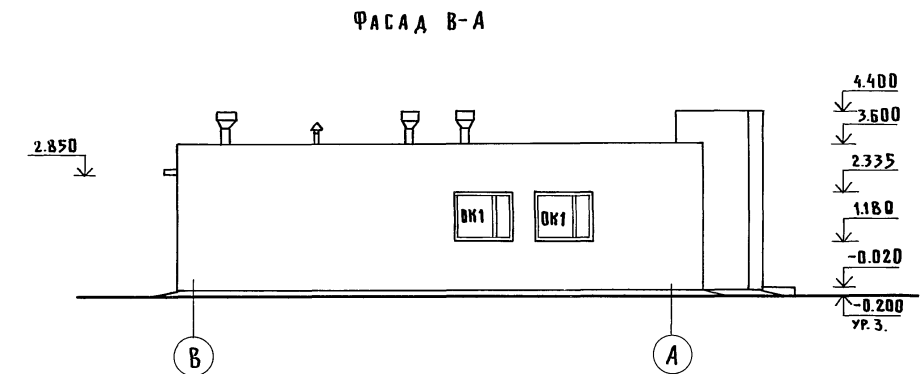
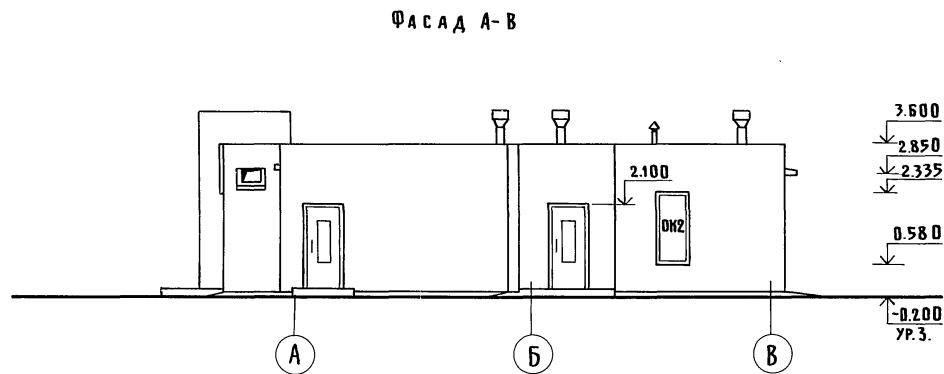
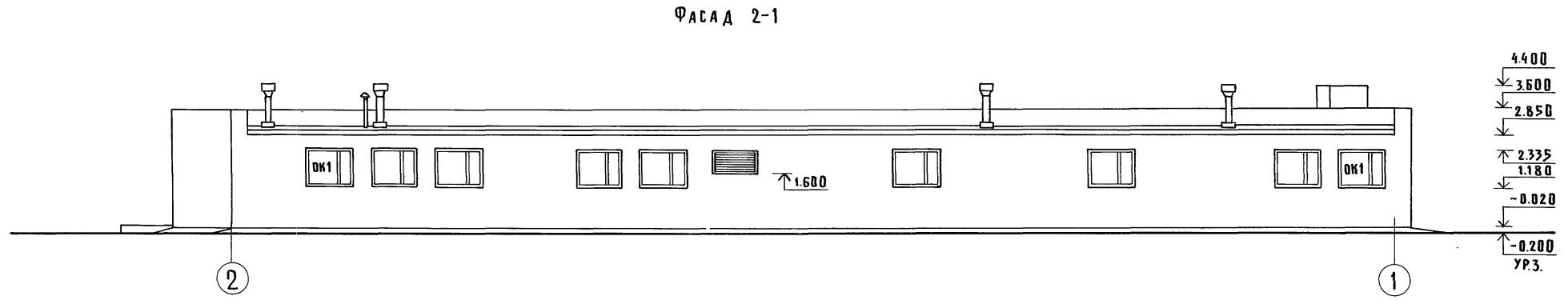
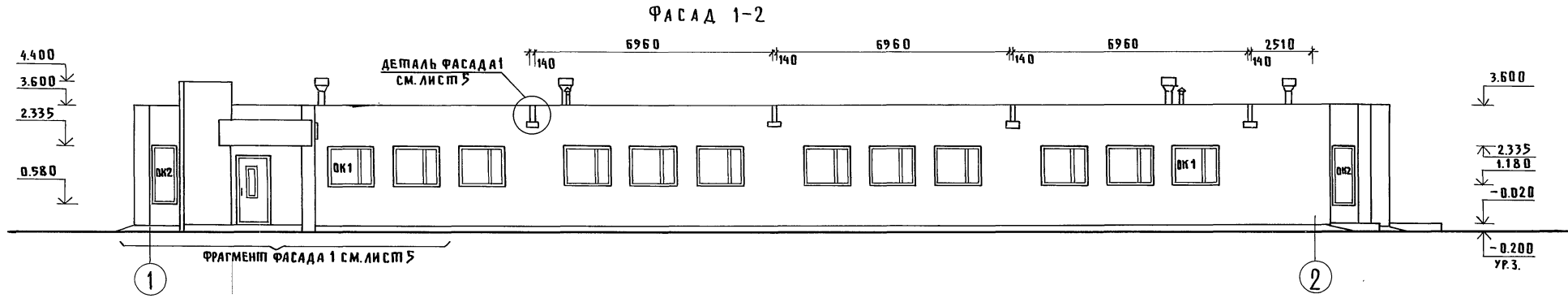
ВЕДОМОСТЬ ГАРДЕРОБНОГО ОБОРУДОВАНИЯ

Группа прощв. прощессов	Количество обслуживаемых		Крючки на вешалках	Шкафы гардеробные	
	Списочный состав	Наиболее многочисленная смена		Продные 500x390 мм	Двойные 500x400 мм
IV	60	40	—	40	—

- Ограждающие конструкции приняты из условий $t_{в} = 18-23^{\circ}\text{C}$, $R_0 = 65\%$ и для помещения душевой $t_{в} = 25^{\circ}\text{C}$, $R_0 = 80\%$.
- Наружные стены и внутренние перегородки выполняются из обычного венного глиняного кирпича (ГОСТ 530-71) марки 75 на цементно-песчаном растворе марки 25.
- Наружный ряд кирпичной кладки выполняется из силикатного кирпича с утепленными швами глубиной 10 мм.
- При пересчете толщин ограждающих конструкций сопротивление теплопередачи R_0 следует принимать равным экономически целесообразному сопротивлению теплопередачи $R_0^{эк}$ в соответствии с п. 2.14 и 2.15 СНиП II-3-79 и конкретными для района привязки данными.
- Для уличной, домашней и рабочей одежды приняты шкафы марки МЗ-33 по серии 1.472-3
- Дверной блок, обозначенный *, устанавливается только при $t_{в} = -40^{\circ}\text{C}$ (см. ведомость проема дверей)

АЛБМ II ЧАСТЬ 2
 ТИПОВОЙ ПРОЕКТ 807-11-3
 ГЛАВ. КОНСТР. ОТД. ТЕМАРСКИЙ РАЙОН
 Имя, и подл. Подпись и дата Взам. инв. н

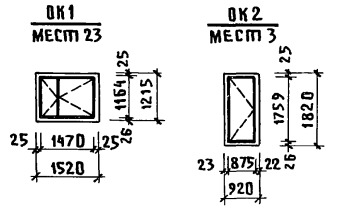
АС			
Гип	Попов	СА	
Нач. отд.	Гарбунов	СА	
Гл. арх.	Гаврилов	СА	
Н. контр.	Марков	СА	
Гл. спец.	Марков	СА	
Рук. гр.	Скобацков	СА	
Ст. арх.	Белая В	СА	
Провер.	Трушина	СА	
Приоразан		Санитарный пропускник на 60 человек для животноводческих и птицеводческих предприятий	
Инв. н		Общие данные (окончание)	
Стандарт	Лист	Листов	ГипрОНИСельхоз
P	2		



Спецификация заполнения оконных проемов

МАРКА	ОБОЗНАЧЕНИЕ	НАИМЕНОВАНИЕ	КОЛ.	ПРИМЕЧАНИЕ
ОС 12.15	ГОСТ 11214-78	ПРОЕМ ОК1 Оконный блок	1	
ОС 18.09	То же	ПРОЕМ ОК2 Оконный блок	1	

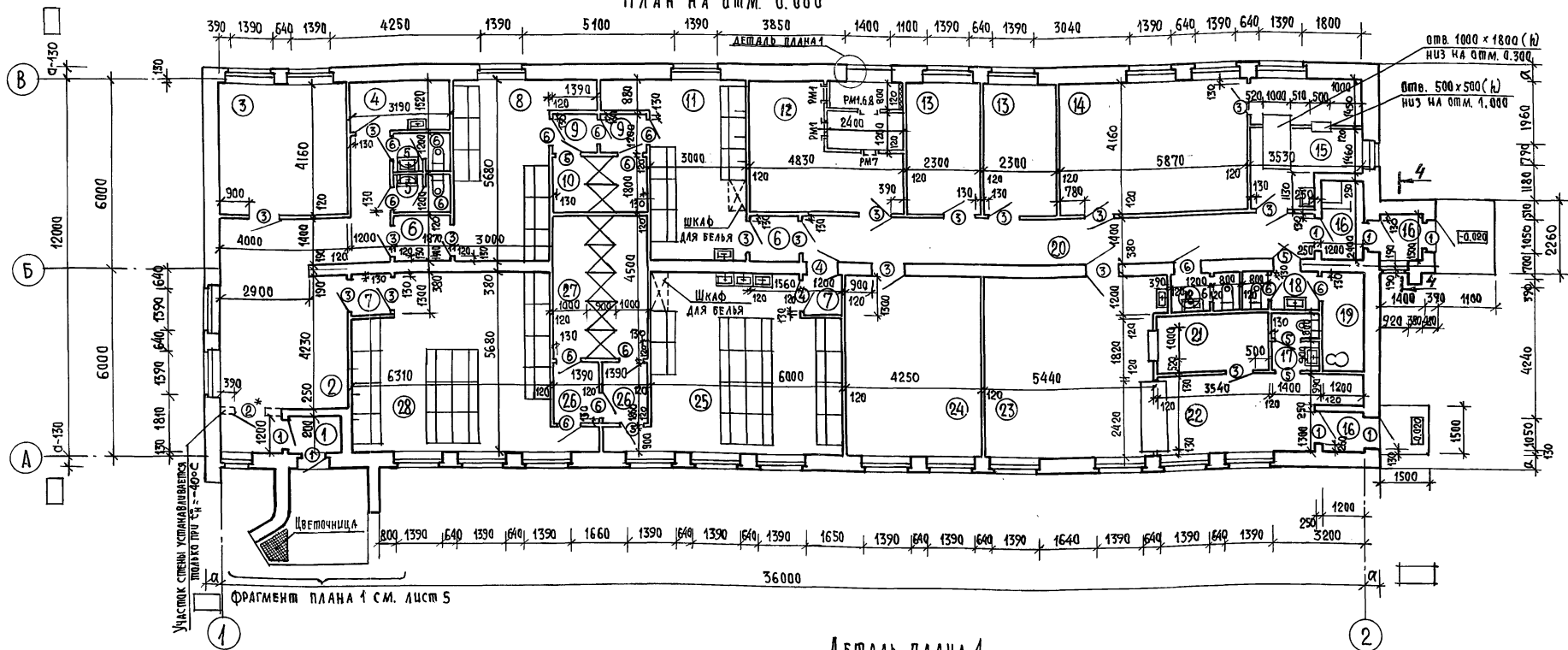
Схемы заполнения оконных проемов



АС			
ГИП	ПОПОВ		САНИТАРНЫЙ ПРОПУСКНИК НА 60 ЧЕЛОВЕК ДЛЯ НИВШПОНОВАЧЕСКИХ И ПИЩЕВОВАЧЕСКИХ ПРЕДПРИЯТИЙ
НАЧ.ОТД.	ГОРБУНОВ		
ГЛА.АРХ.	ГАВРИЛОВ		
Н.ХОНТА	МАРКОВ		
П.СПЕЦ.	МАРКОВ		
РУК.ГРУП	СКОБАНКОВ	Р	3
АРХ.	ТРУШИН А	Ф А С А Д Ы	
ПРОВЕРИЛ	БЕЛЯЕВ	РИПРОНИСЕЛЬХОЗ	

Инв. № подл. Подпись и дата Взам. инв. №

ПЛАН на отм. 0.000

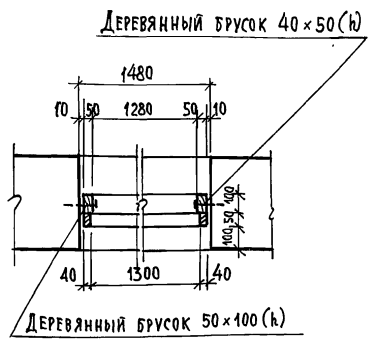


ЭКСПЛИКАЦИЯ ПОМЕЩЕНИЙ

№	НАИМЕНОВАНИЕ	ПЛОЩАДЬ м ²
1	2	3
1	П А М Б У Р	4,2
2	В Е С Т И Б У Л ь	28,4
3	КАБИНЕТ ЗАВЕДУЮЩЕГО ФЕРМОЙ	16,6
4	ИНВЕНТАРНАЯ	4,8
5	УБОРНАЯ (2)	2,0
6	П А М Б У Р (2)	2,5
7	П А М Б У Р (2)	1,6
8	МУЖСКОЙ ГАРДЕРОБ УЛИЧНОЙ И ДОМАШНЕЙ ОДЕЖДЫ	18,4
9	П А М Б У Р (2)	1,7
10	ДУШЕВАЯ	18,3
11	МУЖСКОЙ ГАРДЕРОБ РАБОЧЕЙ ОДЕЖДЫ	18,4
12	ВЕНТКАМЕРА	19,8
13	КОМНАТА СПЕЦИАЛИСТОВ (2)	9,6

1	2	3
14	ПОСТИРОЧНАЯ	24,4
15	ПОМЕЩЕНИЕ ДЛЯ ДЕЗИНФИКАЦИИ ОДЕЖДЫ	12,5
16	П А М Б У Р	6,8
17	УБОРНАЯ	5,4
18	УБОРНАЯ	2,4
19	КОМНАТА ЛИЧНОЙ ГИГИЕНЫ ЖЕНЩИНЫ	4,1
20	КОРИДОР	21,8
21	МОЕЧНАЯ	6,6
22	РАЗДАТОЧНАЯ	13,9
23	ОБЕДЕННЫЙ ЗАЛ	30,8
24	КРАСНЫЙ УГОЛОК	23,7
25	ЖЕНСКИЙ ГАРДЕРОБ РАБОЧЕЙ ОДЕЖДЫ	33,5
26	П Р Е Д Д У Ш Е В А Я	2,6
27	ДУШЕВАЯ	13,0
28	ЖЕНСКИЙ ГАРДЕРОБ УЛИЧНОЙ И ДОМАШНЕЙ ОДЕЖДЫ	35,0

ДЕТАЛЬ ПЛАНА 1



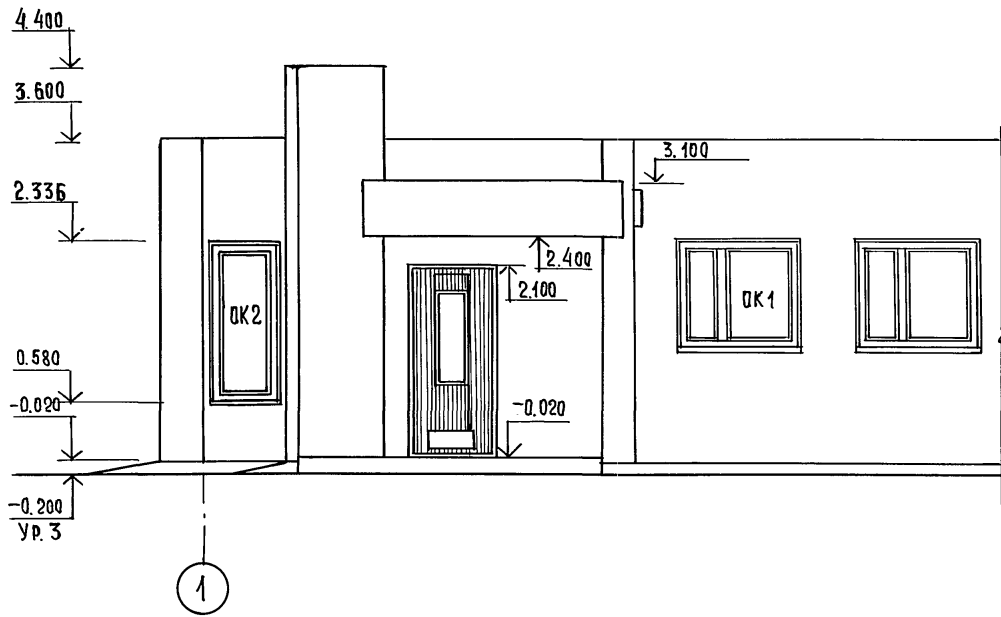
1. Данный лист смотреть совместно с листами 3; 5
2. Дверной блок, обозначенный звездочкой, устанавливается в тамбуре только при $t_{н} \approx -40^{\circ}C$.

СПЕЦИФИКАЦИЯ ИЗДЕЛИЙ ДЛЯ ВЕНТКАМЕРЫ

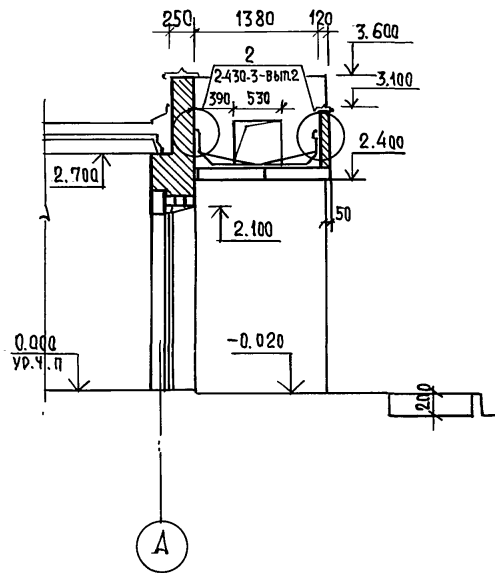
МАРКА	ОБЗНАЧЕНИЕ	НАИМЕНОВАНИЕ	КОЛ.	МАССА КГ	ПРИМЕЧАНИЕ
		ИЗДЕЛИЯ ДЕРЕВЯННЫЕ			
	АС-4	ДЕРЕВЯННЫЙ БРУСОК 50x100		0,01м ³	
	АС-4	ДЕРЕВЯННЫЙ БРУСОК 40x50		0,01м ³	
		ИЗДЕЛИЯ МЕТАЛЛИЧЕСКИЕ			
РМ 1	РМ1.000СБ	РАМКА МЕТАЛЛИЧЕСКАЯ РМ 1	2	30,42	
РМ 4	РМ4.000СБ (для $t_{н} \approx -20^{\circ}C$)	РАМКА МЕТАЛЛИЧЕСКАЯ РМ 4	1	45,1	
РМ 6	РМ6.000СБ (для $t_{н} \approx -30^{\circ}C$)	РАМКА МЕТАЛЛИЧЕСКАЯ РМ 6	1	40,32	
РМ 7	РМ7.000СБ	РАМКА МЕТАЛЛИЧЕСКАЯ РМ 7	1	21,7	
РМ 8	РМ8.000СБ (для $t_{н} \approx -40^{\circ}C$)	РАМКА МЕТАЛЛИЧЕСКАЯ РМ 8	1	56,5	

			АС		
ГИП	ПОПОВ	СБ			
НАЧ. ОТД.	ГОРБУНОВ	СБ			
ГЛ. АРХ.	ГАВРИЛОВ	СБ			
Н. КОНТР.	МАРКОВ	СБ			
ГЛ. СПЕЦ.	МАРКОВ	СБ			
РУК. ГР.	СКОБАЦКОВ	СБ			
СТ. АРХ.	БЕЛЯЕВ	СБ			
ПРОВЕР.	ПРУШИНА	СБ			
			СТАЛИЯ	ЛИСТ	ЛИСТОВ
				4	
			П Л А Н на О Т М . 0 . 0 0 0		
			ГИПРОНИСЛЬХОЗ		

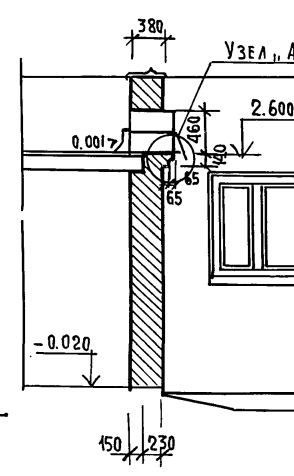
ФРАГМЕНТ ФАСАДА 1



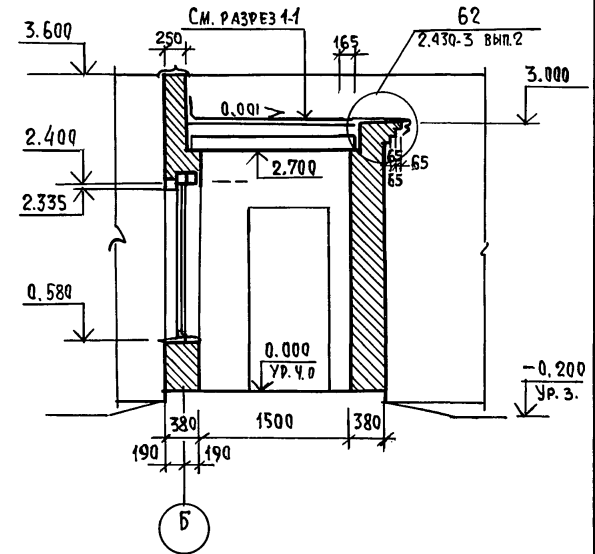
2-2



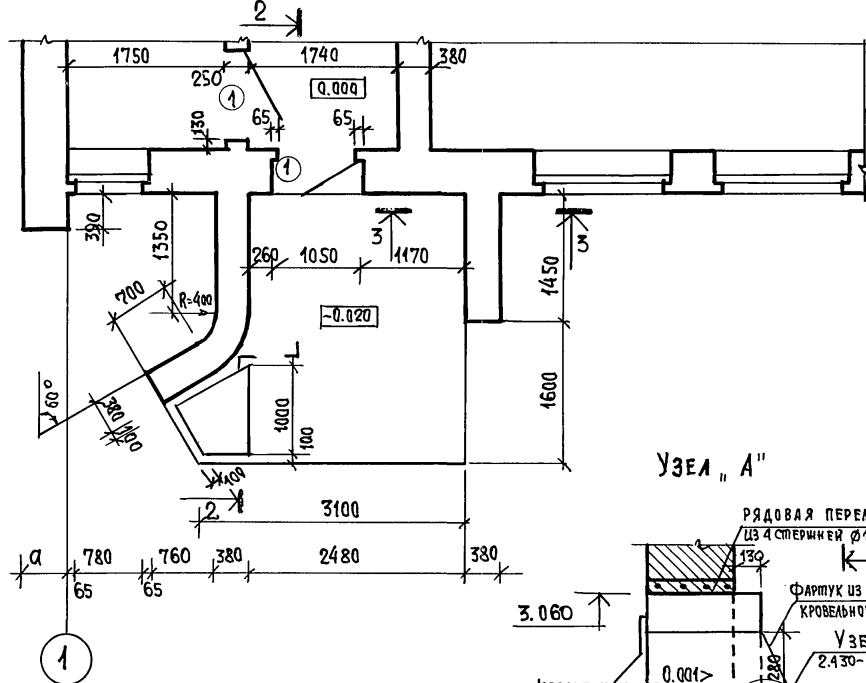
3-3



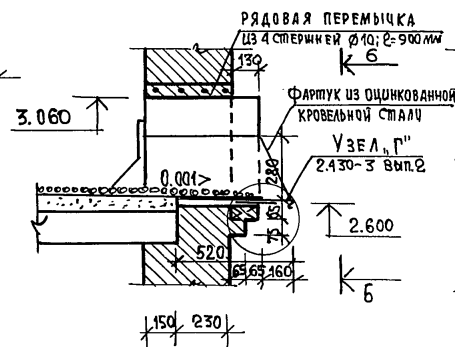
4-4



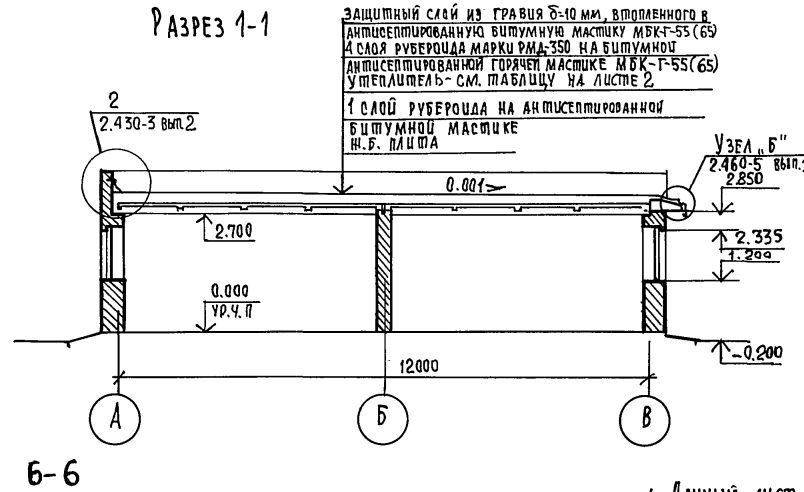
ФРАГМЕНТ ПЛАНА 1



УЗЕЛ "А"



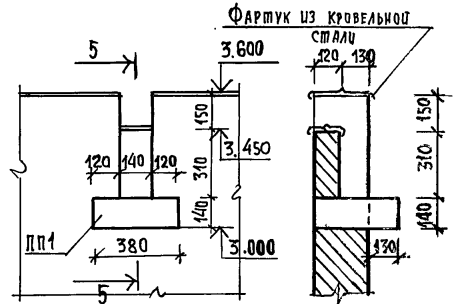
РАЗРЕЗ 1-1



6-6



ДЕТАЛЬ ФАСАДА 1



5-5

ЗАЩИТНЫЙ СЛОЙ ИЗ ГРАВИЯ 8-10 мм, втопленного в антисептированную битумную мастику МБКТ-55 (65)
 4 СЛОЯ РУБЕРОИДА МАРКИ РМБ-350 НА БИТУМНОЙ АНТИСЕПТИРОВАННОЙ ГОРЯЧЕЙ МАСТИКЕ МБКТ-Г-55 (65)
 УТЕПЛИТЕЛЬ - СМ. ТАБЛИЦУ НА ЛИСТЕ 2
 1 СЛОЙ РУБЕРОИДА НА АНТИСЕПТИРОВАННОЙ БИТУМНОЙ МАСТИКЕ И.Б. ПЛИТА

1. Данный лист смотреть совместно с листами 3, 4.

АС					
ГИП	Попов				
И.ч. от.	ГОРБУНОВ				
ГЛ. АРХ.	ГАВРИЛОВ				
И. КОНТР.	МАРКОВ				
ГЛ. СПЕЦ.	МАРКОВ				
РУК. ГР.	СКОБЛИКОВ				
СТ. АРХ.	БЕЛЯЕВ				
ПРОВЕР.	ТРУШИНА				
ПРИВЯЗАН			Санитарный пропускник на 60 человек для животного водческого и пищевого предприятия		
И.ч. н.			Сталь	Лист	Листов
			Р	5	
			ГИПРОНИСЕЛЬХОЗ		

Типовой проект 807-11-3 Альбом II часть 2

План полов на отм. 0.000. План перемычек. План отверстий

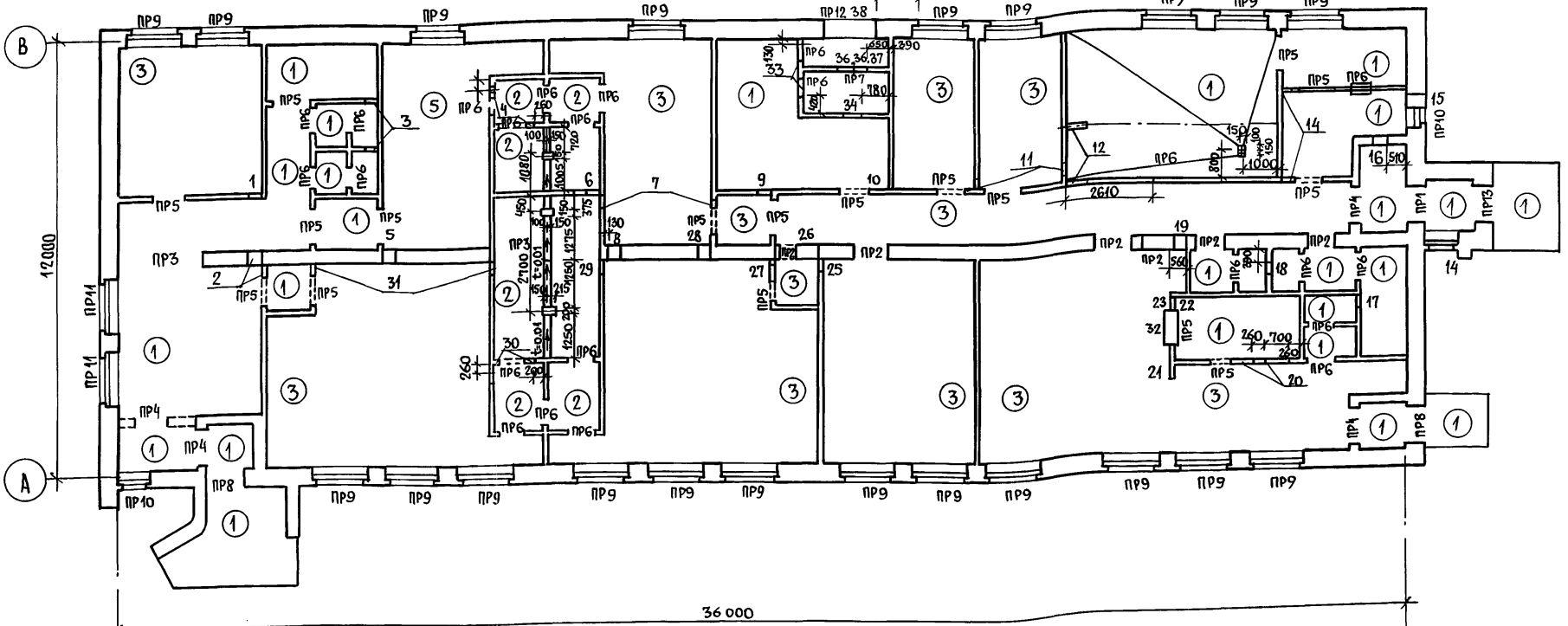


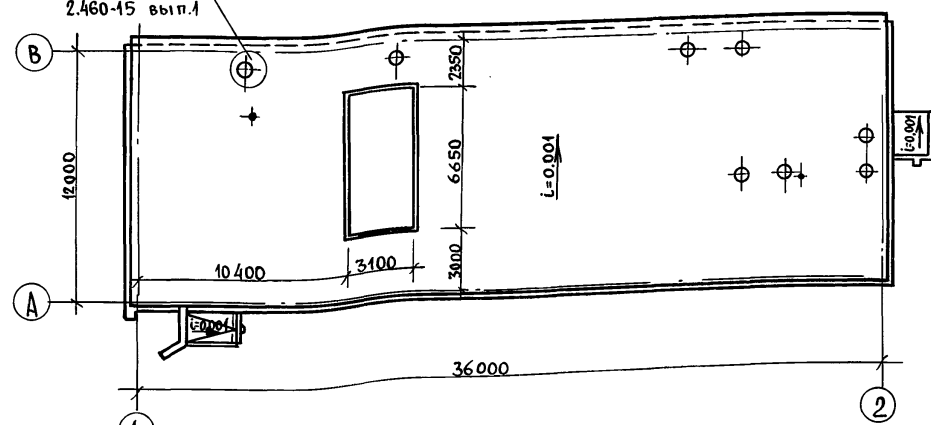
Таблица отверстий

N	Размер отверстия В x Н	Отметка низа отверстия
1	350x350	2.350
2	350x350	2.350
3	350x350	2.200
4	200x200	2.400
5	350x350	2.350
6	350x350	2.150
7	350x350	2.350
8	350x350	2.150
9	350x350	2.350
10	650x650	2.050
11	350x350	2.350
12	550x400	2.300
13	350x350	2.400
14	350x600	2.100
15	350x350	2.100
16	350x350	2.350
17	350x350	2.200
18	350x350	2.200
19	350x350	2.350
20	700x350	2.350
21	400x400	2.300
22	350x350	2.350
23	350x350	2.150
25	350x350	2.350
26	550x400	2.300
27	550x350	2.350
28	350x350	2.150
29	400x350	2.350
30	300x200	2.400
31	350x350	2.350
32	1000x500	1.200
33	520x1260	0.300
34	510x510	0.420
35	790x520(при tн=-20°C)	0.140
36	670x520(при tн=-30°C)	0.140
37	1170x520(при tн=-40°C)	0.140
38	1400x700	1.600

Экспликация полов

Тип по проек.	Конструкция пола	Материал слоя	Тип слоя	Толщ. слоя мм	Дополнительн. указания
1		Покрытие бетонное. Бетон М200 бетонный подстилающий слой М100 Утрамбованный щебнем крупностью 40-60 мм грунт	П9	20 80	
2		Керамическая плитка ГОСТ 6787-80 Цементно-песчаный раствор М150 бетонный подстилающий слой М100 Утрамбованный щебнем крупностью 40-60 мм грунт	П43	13 15 80	
3		Линолеум ГОСТ 7251-77 Прослойка из холодной мастики и водостойких вяжущих Легкий бетон М 50 бетонный подстилающий слой М100 Утрамбованный щебнем крупностью 40-60 мм грунт	П171	2 20 80	

План кровли



- Для утепления пола предусмотреть укладку по грунту основания под конструкцию пола на ширину 1,5 м от наружных стен слоя керамзита толщиной 0,15 м
- На плане кровли показана зона размером 3100x6650, где вместо пенобетона укладывается минераловатный утеплитель (толщину см. лист 2) и один дополнительный слой паронезоляции.
- Типы слоев пола обозначены по СНиП II-V 8-74.
- Размер, обозначенный *, дан для tн=-40°C.

Привязан			АС			
ГИП	Попов	подв.	Санитарный пропускник на 60 человек для животноводческих и птицеводческих предприятий	Стадия	Лист	Листов
НАЧ. ОТД.	Горбунов	"		Р	6	
Гл. Арх.	Гаврилов	"				
И. контр.	Марков	"				
Гл. спец.	Марков	"				
Рук. гр.	Скобляков	"	Планы полов, перемычек, отверстий и кровли	ГИПРОИСЕЛЬ Х03		
Арх.	Трушина	"				
Провер.						

П Л А Н Ф У Н Д А М Е Н Т О В

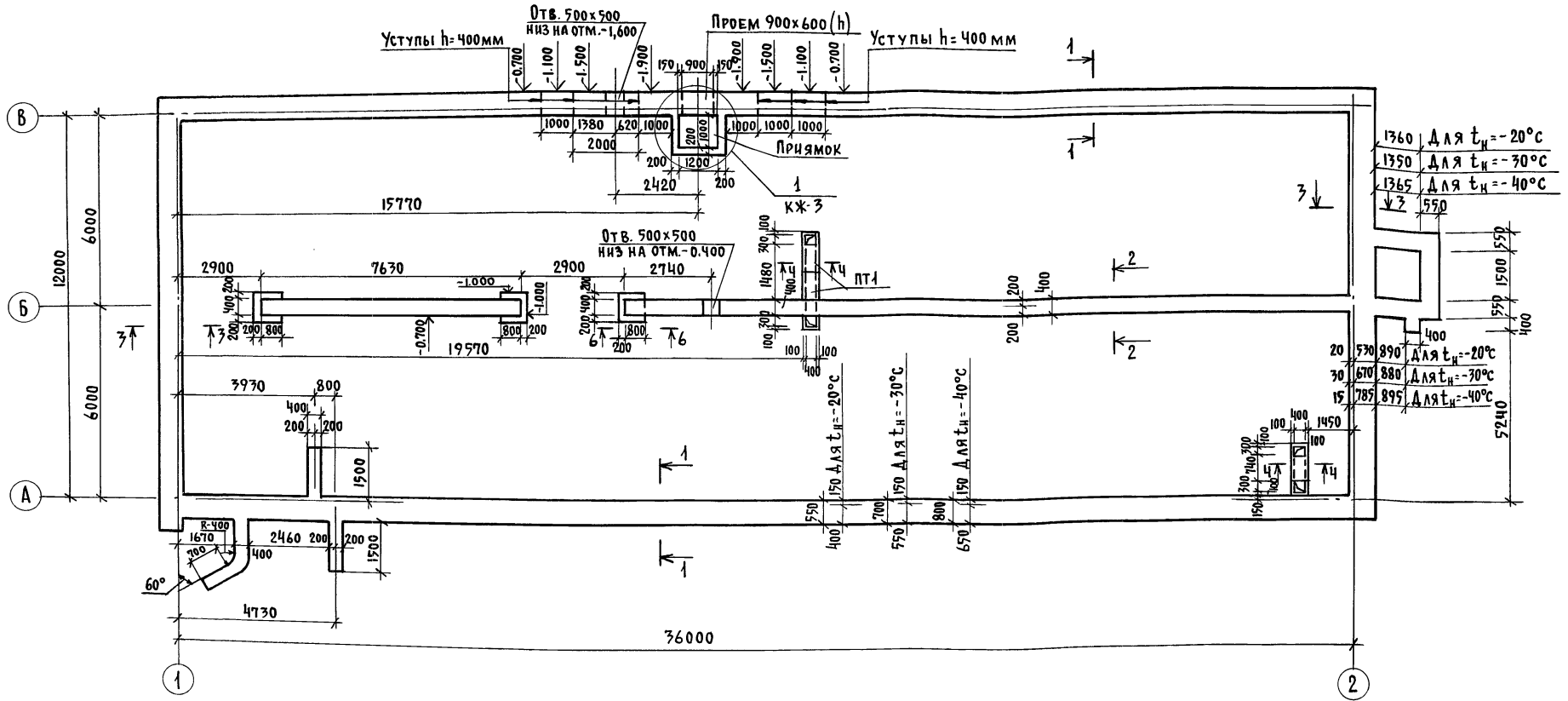


ТАБЛИЦА РАСЧЕТНЫХ НАГРУЗОК НА ВЕРХНЕМ ОБРЕЗЕ ФУНДАМЕНТА (при снеге 100 кг/м²)

Сече- ние	СХЕМА	t _н = -20°C	t _н = -30°C	t _н = -40°C
1-1	↓ N	N кг/п.м	N кг/п.м	N кг/п.м
2-2		4400	5300	6100
3-3		4000	4150	4250
6-6		3300	4200	5000
		10858	11258	11659

1. Фундаменты запроектированы для строительства на площадках со спокойным рельефом при маловлажных, непучинистых и непросадочных грунтах, при отсутствии грунтовых вод со следующими нормативными характеристиками: C=0,02 кг/см²; ψ=28°; γ=1,8 т/м³; E=150 кг/см²
2. Фундаменты под кирпичные стены ленточные из бетона марки 100
3. Глубина заложения фундаментов уточняется при привязке проекта к местным условиям площадки в соответствии со СНиП II-15-74
4. Гидроизоляция кирпичных стен на отметке -0,050 из слоя цементного раствора состава 1:3 с гидрофобными добавками

5. Для защиты фундаментов от поверхностных вод вдоль наружных стен устраивается асфальтовая отмостка шириной 700мм на щебеночном основании толщиной 100мм.
6. Данный лист смотри совместно с листом 8

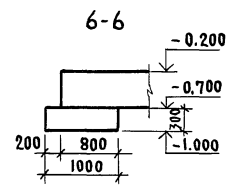
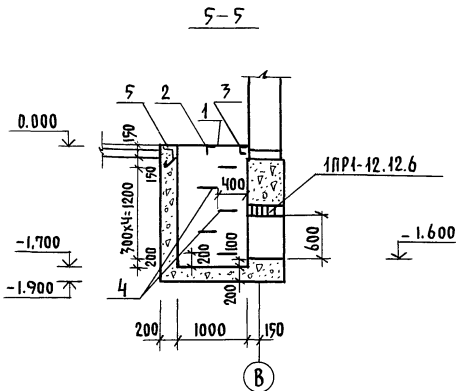
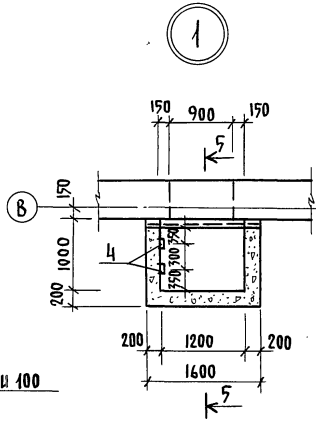
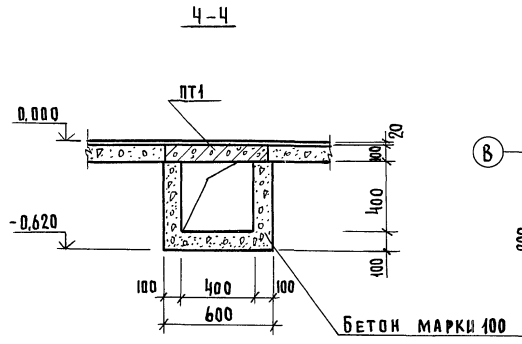
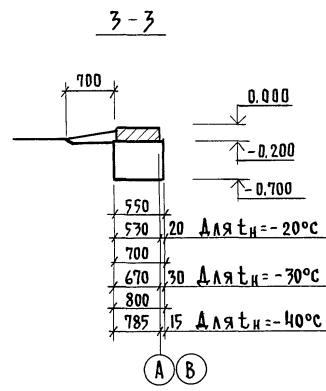
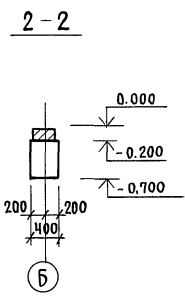
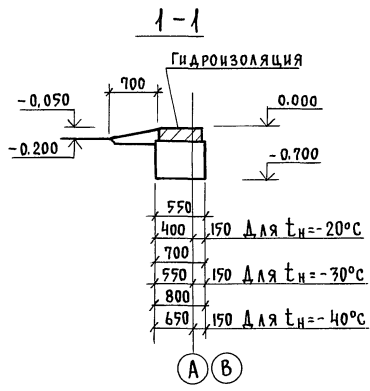
АС		
ГЛ. П. ПОПОВ	ГЛ. КОНСТ. ТЕЛЯКОВСКИЙ	САНИТАРНЫЙ ПРОПУСКНИК НА 60 ЧЕЛОВЕК ДЛЯ ЖИВОТНОВОДЧЕСКИХ И ПТИЦЕВОДЧЕСКИХ ПРЕДПРИЯТИЙ
НАЧ. ОТД. ГОРБУНОВ	И. КОНТР. МАРКОВ	СТАДИЯ ЛИСТ ЛИСТОВ
	ГЛ. СПЕЦ. МАРКОВ	Р 7
	РУК. ГР. СКОБАНКОВ	П Л А Н Ф У Н Д А М Е Н Т О В
	СТ. И. И. Ж. КАРЛУКИНА	ГИПРОНИСЕЛЬХОЗ
	ПРОВЕРИЛ СКОБАНКОВ	

Привязан:

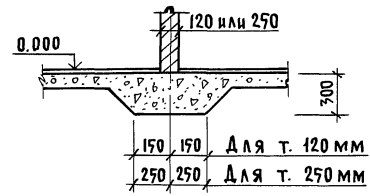
И. И. В. М.

СПЕЦИФИКАЦИЯ ЭЛЕМЕНТОВ К ПЛАНУ ФУНДАМЕНТОВ

МАРКА ПОЗ.	ОБОЗНАЧЕНИЕ	НАИМЕНОВАНИЕ	КОЛ.	МАССА ЕД. КГ	ПРИМеч.
		СБОРНЫЕ ЖЕЛЕЗОБЕТОННЫЕ КОНСТРУКЦИИ			
ПТ 1	З.006-2, вып. II-2; II-4	ПАНТА ПЕРЕКР. КАНАЛА ПЧ-15	3	110	
ПР1-12.12.6	1.138-10, вып. 1	ПЕРЕМЫЧКА ПР1-12.12.6 ДЛЯ t _н = -20°C	4	25	
		ТО ЖЕ ДЛЯ t _н = -70°C	6	25	
		" ДЛЯ t _н = -40°C	7	25	
		МОНОЛИТНЫЕ БЕТОННЫЕ КОНСТРУКЦИИ			
		ЛЕНТОЧН. Ф-ТЫ ДЛЯ t _н = -20°C	М ³	34,50	БЕТОН М 100
		ТО ЖЕ ДЛЯ t _н = -70°C	М ³	42,20	ТО ЖЕ
		" ДЛЯ t _н = -40°C	М ³	47,37	"
		ПРЯМОК	М ³	2,11	"
		КАНАЛЫ ПОДПОЛЬНЫЕ	М ³	0,64	"



ДЕТАЛЬ УСТРОЙСТВА БЕТОННОЙ ПОДГОТОВКИ ПОД КИРПИЧНЫЕ ПЕРЕГОРОДКИ



СПЕЦИФИКАЦИЯ СТАЛИ НА ПРЯМОК

МАРКА ПОЗ.	ОБОЗНАЧЕНИЕ	НАИМЕНОВАНИЕ	КОЛ.	МАССА ЕД. КГ	ПРИМеч.
1		РИФЛЕНАЯ СТАЛЬ δ = 5 мм ГОСТ 8568-77	2м ²	85,0	
2		РЕБРО ЖЕСТКОСТИ L50x5 δ = 1050; ГОСТ 8509-72	1	3,8	
3		БАЛКА С 10; δ = 1600 ГОСТ 8240-72	1	14,0	
4		СКОБА Ф 16 А II; δ = 650; ГОСТ 5781-75	5	10,3	
5	З. 400-6/76	ЗАКЛАДНАЯ ДЕТАЛЬ МИЧ-Ч6	3,5лм	15,4	

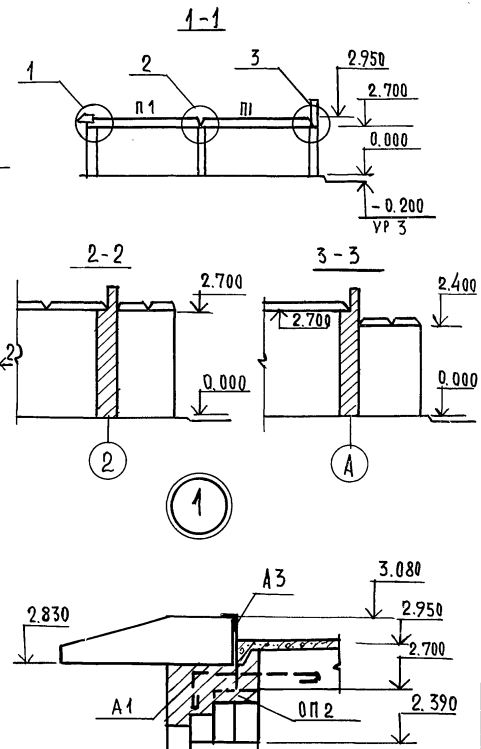
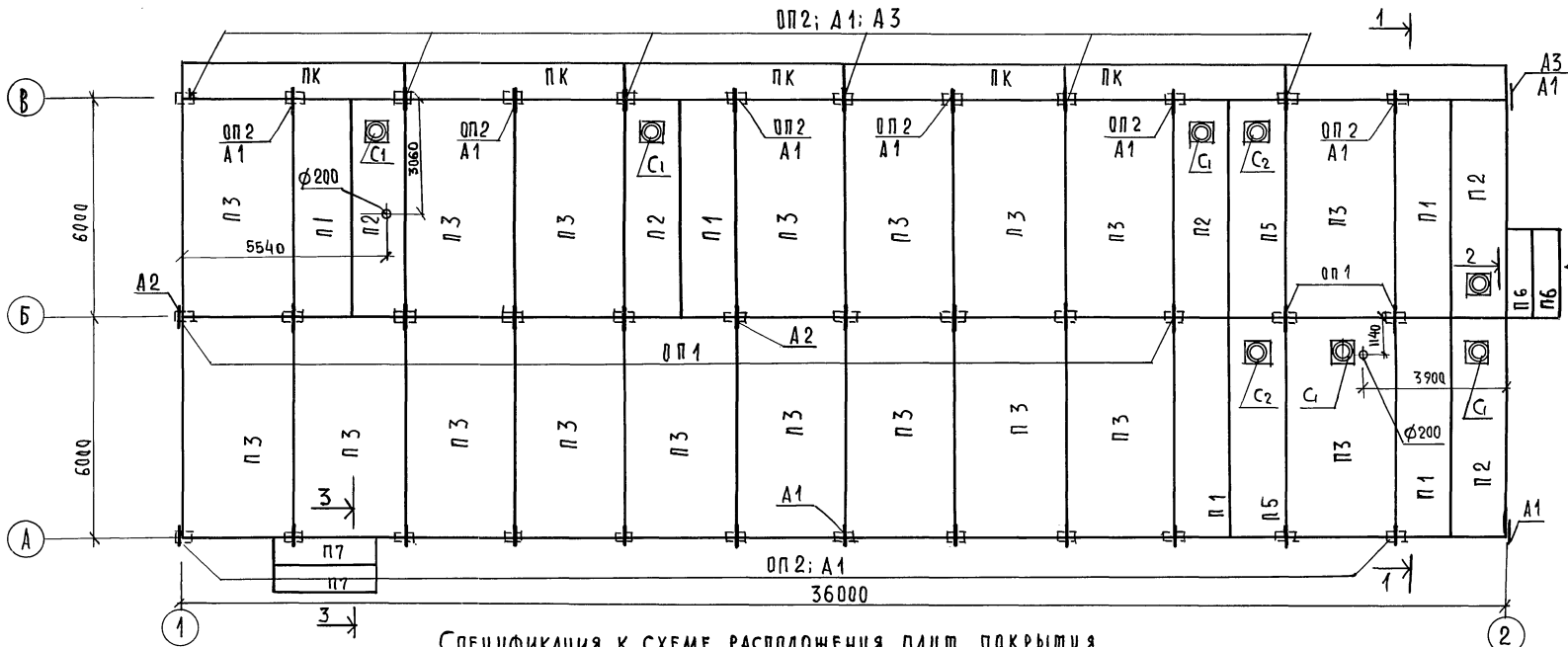
Данный лист см. совместно с листом 7

			АС			
ГИП	Попов		САНИТАРНЫЙ ПРОПУСКНИК НА 60 ЧЕЛОВЕК ДЛЯ ЖИВОТНОВОДЧЕСКИХ И ПТИЦЕВОДЧЕСКИХ ПРЕДПРИЯТИЙ	СТАНДА	ЛИСТ	ЛИСТОВ
НАЧ. ОТД.	ГОРБУНОВ			Р	8	
ГЛАВ. КОНСТ.	ТЕЛЯКОВСКИЙ			УЗЛЫ И СЕЧЕНИЯ ФУНДАМЕНТОВ		
Н. КОНТР.	МАРКОВ					
ГЛАВ. СПЕЦ.	МАРКОВ					
РУК. ГР.	СКОБАНКОВ		ГИПРОНИСЕЛЬХОЗ			
СТ. ИНЖ.	КАРПУШКИНА					
ПРОВЕР.	СКОБАНКОВ					

ПРИВЯЗАН

ИНВ. N

СХЕМА РАСПОЛОЖЕНИЯ ПЛИТ ПОКРЫТИЯ



СПЕЦИФИКАЦИЯ К СХЕМЕ РАСПОЛОЖЕНИЯ ПЛИТ ПОКРЫТИЯ

Марка	Обозначение	Наименование	Кол.	Примечан.	Марка	Обозначение	Наименование	Кол.	Примечан.
		Для $t_{н} = -20^{\circ}; -30^{\circ}; -40^{\circ}$					Для $t_{н} = -40^{\circ}$		
П6	3.006-2 вып. II-2, II-4	Плита П149-3	2	480	П1	1.865-4 вып. 1,2,3,4	Плита ПС2-2АШВ	5	1200
П7	"	" П239-3	2	820	П2	"	" ПС2-3АШВ(4)	5	1200
С1	1.494-24 вып.1	Стакан СБ4А-1	6	150	П3	1.865-4 вып. 1,2,3,4	Плита ПС1-4АШВ	17	2300
С2	"	Стакан СБ7А	2	290	П4	"	" ПС1-5АШВ(4)	1	2300
ОП1	1.862-1 вып.2	СПО 2,5-4	12	33	П5	"	" ПС2-3АШВ(7)	2	1200
ОП2	3.006-2 вып. II-2	ОП 2	24	13	ПК	1.433-1	Карнизная плита ПК50-1	6	1610
		Для $t_{н} = -20^{\circ}$					Изделия металлические		
П1	1.865-4 вып. 1,2,3,4	Плита ПС2-2АШВ	5	1200	А1	АН 1.000	Анкер АН 1	26	0.7 кг
П2	"	" ПС2-2АШВ(4)	5	1200	А2	АН 2.000	Анкер АН 2	12	0.52 кг
П3	"	" ПС1-3АШВ	17	2300	А3	АН 3.000	Анкер АН 3	7	2.34 кг
П4	"	" ПС1-4АШВ(4)	1	2300					
П5	"	" ПС2-2АШВ(7)	2	1200					
ПК	1.432-14 вып.2	Карнизная панель ПК675-П	6	1330					
		Для $t_{н} = -30^{\circ}$							
П1	1.865-4 вып. 1,2,3,4	Плита ПС2-2АШВ	5	1200					
П2	"	" ПС2-2АШВ(4)	5	1200					
П3	"	" ПС1-4АШВ	17	2300					
П4	"	" ПС1-5АШВ(4)	1	2300					
П5	"	" ПС2-2АШВ(7)	2	1200					
ПК	1.433-1	Карнизная панель ПК40-1	6	1330					

Отверстия в плитах $\phi 200$ высверлить по месту

АС		
Г.И.П.	Попов	
И.О.П.	Горбунов	
Г.А.Констр.	Теляковский	Санитарный пропускник
И.Констр.	Марков	на 60 человек для животноводческих
Г.А.Спец.	Марков	и птицеводческих предприятий
Р.У.Г.р.	Скоблин	СХЕМА РАСПОЛОЖЕНИЯ
И.Инженер	Ермакова	ПЛИТ ПОКРЫТИЯ
Проектировщик	Скоблин	
Имя и Подпись		

18079-03

12