

ТИПОВОЙ ПРОЕКТ

807-11-3

САНИТАРНЫЙ ПРОПУСКНИК НА 60 ЧЕЛОВЕК ДЛЯ ЖИВОТНОВОДЧЕСКИХ И ПТИЦЕВОДЧЕСКИХ ПРЕДПРИЯТИЙ

СОСТАВ ПРОЕКТА:

- Альбом I Пояснительная записка. Технологические чертежи.
Отопление и вентиляция. Водопровод и канализация.
Электротехнические чертежи. Автоматизация вентсистем.
Связь и сигнализация.
- Альбом II Архитектурно-строительные решения. Конструкции железобетонные
- часть 1 Вариант со сборным железобетонным каркасом и панельными стенами
- часть 2 Вариант с кирпичными стенами
- Альбом III Строительные изделия (из типового проекта №807-11-3)
- Альбом IV Заказные спецификации
- Альбом V Сметы
- часть 1 Общая часть
- часть 2 Вариант со сборным железобетонным каркасом и панельными стенами
- часть 3 Вариант с кирпичными стенами

Альбом II часть 1

РАЗРАБОТАН
ИНСТИТУТОМ „ГИПРОНИСЕЛЬХОЗ“

ГЛАВНЫЙ ИНЖЕНЕР ИНСТИТУТА
ГЛАВНЫЙ ИНЖЕНЕР ПРОЕКТА

Подпись А.С. Бутаев
Подпись С.П. Попов

УТВЕРЖДЕН ГЛАВСЕЛЬСТРОЙПРОЕКТОМ
МИНСЕЛЬХОЗА СССР
СВОДНОЕ ЗАКЛЮЧЕНИЕ ОТ 21 АВГУСТА 1981г. №88
ВВЕДЕН В ДЕЙСТВИЕ ГИПРОНИСЕЛЬХОЗОМ
ПРИКАЗ ОТ 21 СЕНТЯБРЯ 1981 №287

				ПРИВЯЗАН	
ИНВ. №					

СОДЕРЖАНИЕ АЛЬБОМА

№ ЛИСТА	НАИМЕНОВАНИЕ	СТР.
	СОДЕРЖАНИЕ АЛЬБОМА	2
АР-1	ОБЩИЕ ДАННЫЕ (НАЧАЛО)	3
АР-2	ОБЩИЕ ДАННЫЕ (ОКОНЧАНИЕ)	4
АР-3	ФАСАДЫ	5
АР-4	План на отм. 0.000. РАЗРЕЗ 1-1	6
АР-5	ФРАГМЕНТЫ ФАСАДА 1-2	7
АР-6	Планы полов, перемычек, отверстий и кровли	8
КЖ-1	ОБЩИЕ ДАННЫЕ	9
КЖ-2	СХЕМА РАСПОЛОЖЕНИЯ ФУНДАМЕНТОВ И ФУНДАМЕНТНЫХ БАЛОК	10
КЖ-3	Узлы и сечения фундаментов	11
КЖ-4	Схемы расположения колонн, балок и плит покрытия	12
КЖ-5	Схемы расположения панелей стен	13
КЖ-6	СПЕЦИФИКАЦИЯ К СХЕМАМ РАСПОЛОЖЕНИЯ ПАНЕЛЕЙ СТЕН	14

ВЕДОМОСТЬ ПЕРЕМЫЧЕК

ПЕРЕМЫЧКИ		ЭЛЕМЕНТЫ ПЕРЕМЫЧКИ			
Тип поперечку	СХЕМА СЕЧЕНИЯ	Кол. мест	МАРКА	Обозначение	Кол.
ПР1		3	1ПР1-12,12,6	1.138-10 вып.1	4
ПР2		1	1ПР1-12,12,14	ТО ЖЕ	3
ПР3		3/4*	1ПР1-12,12,6	"	2
ПР4		23	1ПР1-12,12,6	"	1
ПР5		30	1ПР1-10,12,6	"	1
ПР6		1	1ПР2-15,12,14	"	1
ПР7		1	1ПР1-12,12,14	"	4
ПР8		1	1ПР2-15,12,14	"	3

ВЕДОМОСТЬ ОТДЕЛКИ ПОМЕЩЕНИЙ

Наименование или экспликация помещения	ПОТОЛОК		Стены и перегородки		ОТДЕЛКА НИЗА СТЕН (ПАНЕЛИ) И ПЕРЕГОРОДОК	
	Штукатурка или затирка	ОКРАСКА	Штукатурка или затирка	ОКРАСКА или ОБЛИЦОВКА	ОКРАСКА или ОБЛИЦОВКА	Высота мм
1:16	ЗАТИРКА	КЛЕЕВАЯ ПОБЕЛКА	ШТУКАТУРКА	ОКРАСКА	МАСЛЯНОЙ КРАСКОЙ	2400
Вестибюль	ТО ЖЕ	ТО ЖЕ	ТО ЖЕ	ТО ЖЕ	ТО ЖЕ	ТО ЖЕ
Кабинет заведующей	"	"	"	КЛЕЕВАЯ ОКРАСКА	"	"
ГО ФЕРМДИ	"	"	"	ОКРАСКА	"	1800
8; 11; 25; 28	"	"	"	ОКРАСКА	"	НА ВСЮ
Инвентарная	"	"	"	ТО ЖЕ	"	Высоту
5; 17; 18; 19	"	ВОДОЭМУЛЬСИОННАЯ	"	"	"	ТО ЖЕ
6; 7	"	КЛЕЕВАЯ ПОБЕЛКА	"	"	"	"
9; 26	"	ВОДОЭМУЛЬСИОННАЯ	"	"	"	"
10; 27	"	"	"	ОБЛИЦОВКА	ГЛАЗУРОВАННОЙ ПАНТ.	1800
ВЕНТ КАМЕРА	"	ИЗВЕСТКОВАЯ БЕЛАЯ	ЗАТИРКА	ИЗВЕСТКОВАЯ БЕЛАЯ	"	"
Комната специалистов	"	КЛЕЕВАЯ ПОБЕЛКА	ШТУКАТУРКА	КЛЕЕВАЯ ОКРАСКА	"	3000
Постирочная	"	ВОДОЭМУЛЬСИОННАЯ	ТО ЖЕ	МАСЛЯНОЙ КРАСКОЙ	МАСЛЯНОЙ КРАСКОЙ	2100
Помещение для дезинфекции одежды	"	ТО ЖЕ	"	ОКРАСКА	ТО ЖЕ	"
КОРИДОР	"	КЛЕЕВАЯ ПОБЕЛКА	"	"	"	3000
МОЕЧНАЯ	"	ВОДОЭМУЛЬСИОННАЯ	"	МАСЛЯНОЙ КРАСКОЙ	"	2100
Раздаточная	"	ТО ЖЕ	"	ОКРАСКА	"	НА ВСЮ
Обеденный зал	"	"	"	"	"	Высоту
Красный уголок	"	КЛЕЕВАЯ ПОБЕЛКА	"	КЛЕЕВАЯ ОКРАСКА	"	ТО ЖЕ

ВЕДОМОСТЬ ГАРДЕРОБНОГО ОБОРУДОВАНИЯ

Группа	КОЛИЧЕСТВО ОБСЛУЖИВАЕМЫХ		Крючки на вешалах	ШКАФЫ ГАРДЕРОБНЫЕ	
	Списочный состав	Наиболее многочисленная смена		Двойные	Тройные
IV	60	40	—	—	40

- Ограждающие конструкции приняты из условий $t_n = 18-23^{\circ}\text{C}$, $\varphi_{в} = 65\%$ и для помещения душевой $t_{в} = 25^{\circ}\text{C}$ и $\varphi_{в} = 80\%$
- Наружные стены выполняются из двухслойных стеновых панелей из керамзитобетона $\chi = 900 \text{ кг/м}^3$; кирпичные участки стен и внутренние перегородки - из обыкновенного глиняного кирпича (ГОСТ 530-71) марки 75 на цементно-песчаном растворе марки 25.
- Наружный ряд кирпичной кладки выполняется из лицевого кирпича с утепленными швами глубиной 10 мм.
- При расчете толщины ограждающих конструкций сопротивление теплопередачи R_0 следует принимать равным экономическому целесообразному сопротивлению теплопередачи $R_{0,эк}$, в соответствии с п. 2.14 и 2.15 СНиП II-3-79 и конкретными для района привязки данными.
- Количество мест со звездочкой в ведомости перемычек дано для $t_n = -40^{\circ}\text{C}$.
- Для хранения уличной, домашней и рабочей одежды приняты шкафы м3-33 по серии 1.472-3
- Дверной блок обозначенный * устанавливается только при $t_n = -40^{\circ}\text{C}$ (см. ведомость проемов дверей).

Таблица толщин стеновых панелей наружных кирпичных стен и утеплителя

t_n	Толщина стен (мм)		Толщина утеплителя (мм)	
	Наружные стены из 2-х слоев стеновых панелей из керамзитобетона $\chi = 900 \text{ кг/м}^3$ (приняты по серии 1.832-5 вып.1)	Кирпичные наружные стены из кирпича марки 75	Гидрофобизированные минераловатные плиты повышенной жесткости $\chi = 200 \text{ кг/м}^3$ на полимерном связующем	Пенобетон $\chi = 400 \text{ кг/м}^3$ над помещением с нормальным режимом
-20°C	300	510	130	130
-30°C	400	510	220	170
-40°C	500	510	270	210

Типовой проект 807-11-3 Альбом II часть 1
 Инв. и подл. Подпись и дата в зам. инв. л.
 Г. Констр. отд.

Привязан:

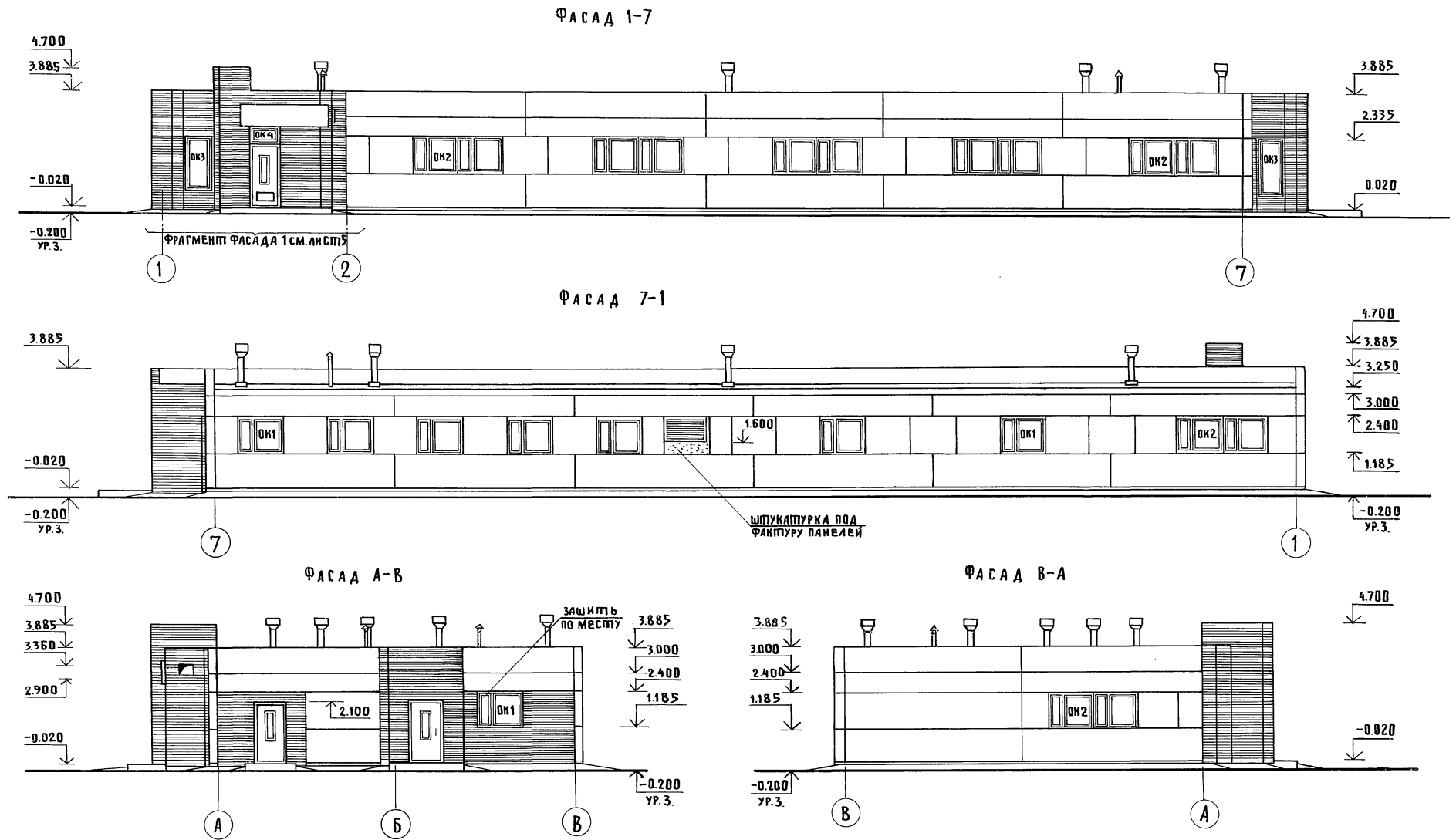
Гип. Попов	АР
Нач. отд. Горбунов	
Гл. арх. Гаврилов	
Н. контр. Марков	
Гл. спец. Марков	
Рук. гр. Скобачков	
Ст. арх. Беляев	
Провер. Трушина	

Санитарный пропускник на 60 человек для животноводческих и птицеводческих предприятий

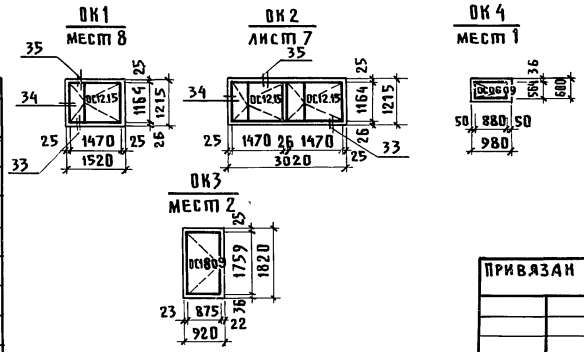
Общие данные (окончание)

ГИПРОНИСЕЛЬХОЗ

АЛЬБОМ II ЧАСТЬ I
 ТИПОВОЙ ПРОЕКТ 807-И-3
 ГЛАВНОСТРОИТЕЛЬСКОЕ УПРАВЛЕНИЕ
 ПЕЧАТНИЦА
 ИНЖ. ЧЕРНЫШОВ И ДАТАСВЯЖИНА



Схемы заполнения оконных проемов

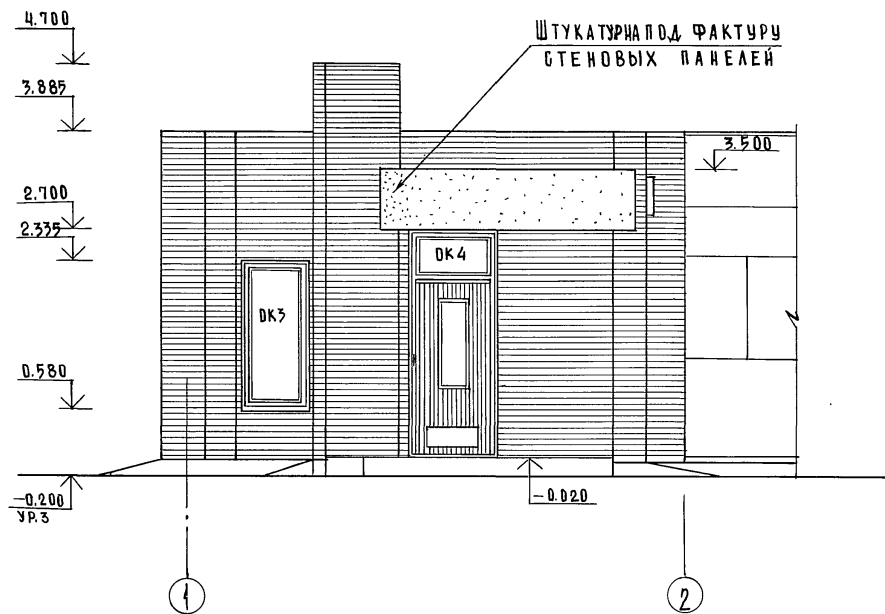


СПЕЦИФИКАЦИЯ ЗАПОЛНЕНИЯ ОКОННЫХ ПРОЕМОВ

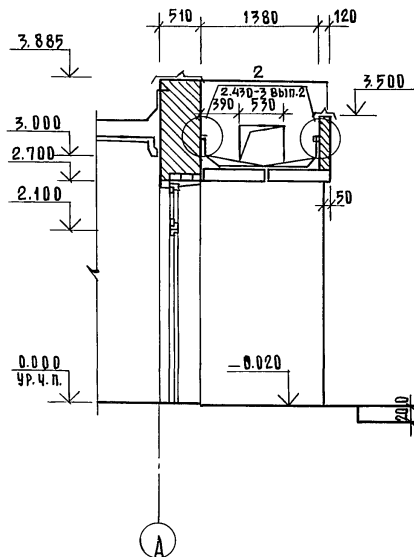
МАРКА	ОБОЗНАЧЕНИЕ	НАИМЕНОВАНИЕ	КОЛ.	ПРИМЕЧАНИЕ
ОС 12.15	ГОСТ 11214-65	ОКОННЫЙ БЛОК	1	
ОС 12.15	ТО ЖЕ	ОКОННЫЙ БЛОК	2	
ОС 18.09	ТО ЖЕ	ОКОННЫЙ БЛОК	1	
ОС 06.09	ТО ЖЕ	ОКОННЫЙ БЛОК	1	

ПРИВЯЗАН		АР	
ГИП	ПОПОВ	САНИТАРНЫЙ ПРОПУСКНИК НА БО	
НАЧ.ОТД.	ГОРБУНОВ	ЧЕЛОВЕК ДЛЯ ЖИВОТНОВОДЧЕСКИХ	
ГЛА.АРХ.	ТАВРИЛОВ	И ПТИЦЕВОДЧЕСКИХ ПРЕДПРИЯТИЙ	
И.КОНСТР.	МАРКОВ	СТАНДАРТ	ЛИСТ
ГЛА.СПЕЦ.	МАРКОВ	Р	3
РУК.ГРУП.	СКОБАНКОВ	ФАСАДЫ	
АРХ.	ТРУШИНА	ГИПРОНИСЕЛЬХОЗ	
ПРОВЕР.	БЕЛЯЕВ		

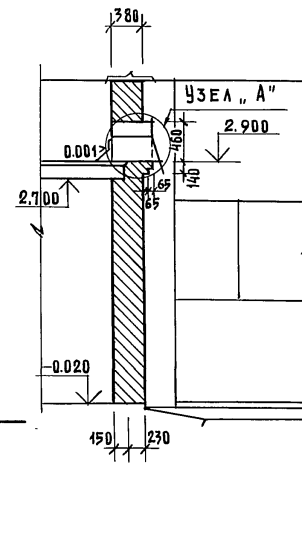
ФРАГМЕНТ ФАСАДА 1



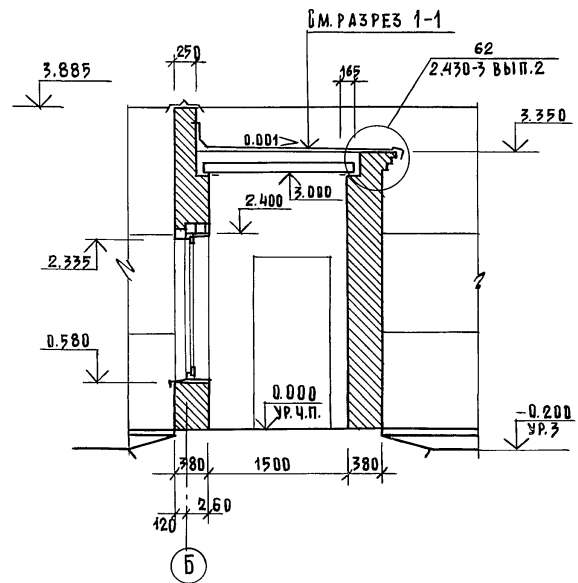
2-2



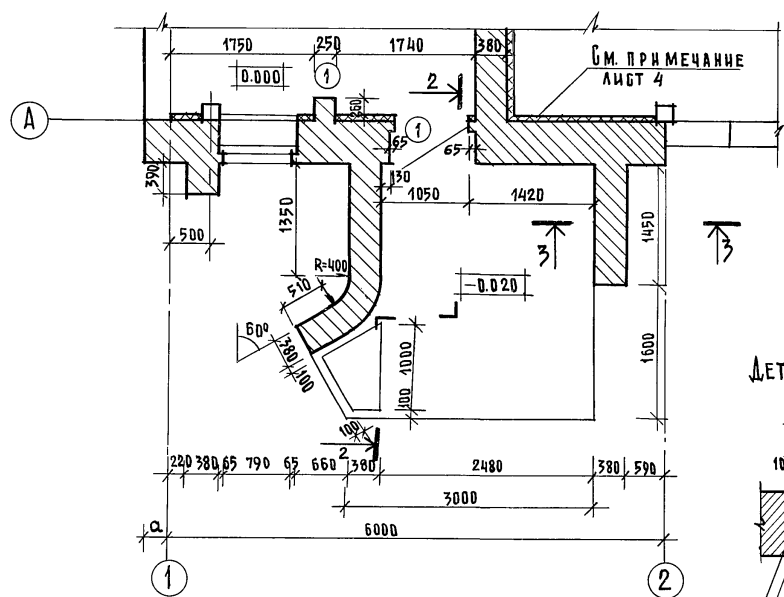
3-3



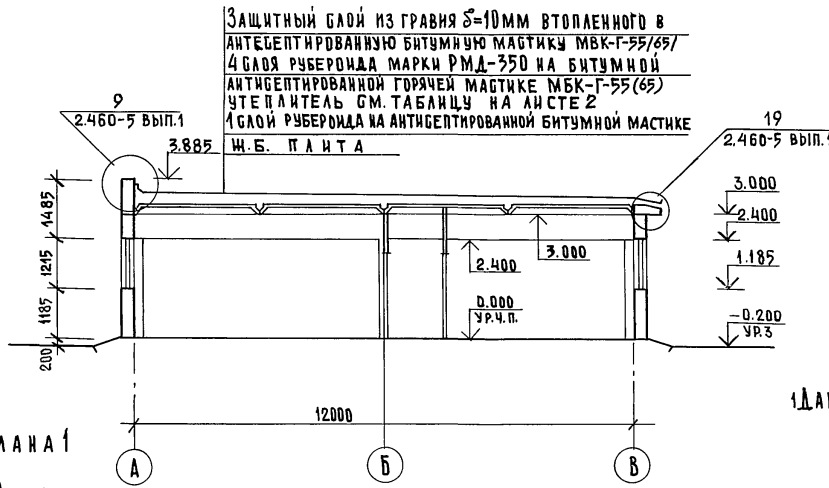
4-4



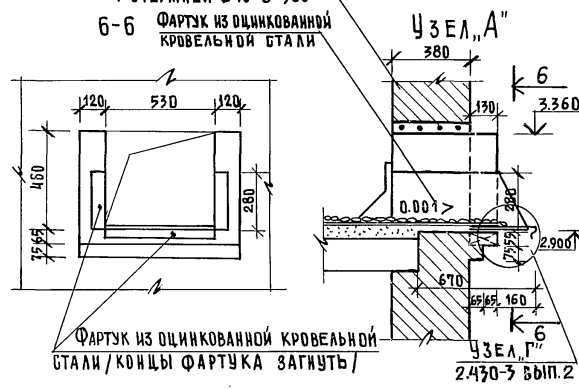
ФРАГМЕНТ ПЛАНА 1



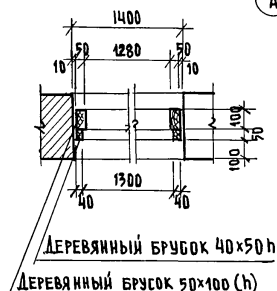
РАЗРЕЗ 1-1



Рядовая перемычка из 4 стержней $\phi 10$ с=900



ДЕТАЛЬ ПЛАНА 1



Данный лист смотреть совместно с листами 3; 4

		АР	
ГНП	ПОПОВ		САНИТАРНЫЙ ПРОПУСКНИК НА 60 ЧЕЛОВЕК ДЛЯ ЖИВОТНОВОДЧЕСКИХ И ПТИЦЕВОДЧЕСКИХ ПРЕДПРИЯТИЙ
НАЧ. ОТД.	ГОРБУНОВ		
ГЛ. АРХ.	ГАВРИЛОВ		СТАДИЯ
И. КОНТР.	МАРКОВ		
ГЛ. СПЕЦ.	МАРКОВ		ЛИСТ
РУК. ГР.	БОКВАНКОВ		
АРХ.	ТРУШНИНА		5
ПРОВЕРИЛ	БЕЛЯЕВ		
ИНВ. №		18079-02	8
		ГИПРОНИСЕЛЬХОЗ	

ТИПОВОЙ ПРОЕКТ 807-11-3 АЛБОМ II ЧАСТЬ I
 ГЛ. КОНСТР. ОТД. ПЕРВОУРСКИЙ
 ИНВ. № ПОДЛ. ПОДАТЬ И ДАТА ВСТАВ. ИВ. N

Альбом 1 часть 1
Типовой проект 807-И-3

ВЕДОМОСТЬ РАБОЧИХ ЧЕРТЕЖЕЙ ОСНОВНОГО КОМПЛЕКТА КЖ

Лист	Наименование	Примечание
1	Общие данные	
2	Схема расположения фундаментов и фундаментных балок	
3	Сечения фундаментов	
4	Схемы расположения колонн, балок и плит покрытия	
5	Схемы расположения панелей стен	
6	Спецификация к схемам расположения панелей стен	

Ведомость спецификаций

Лист	Наименование	Примечание
3	Спецификация элементов к схеме расположения фундаментов и фундаментных балок	
3	Спецификация стали на прямом	
4	Спецификация к схемам расположенным на листе. Спецификация элементов к схемам	
6	расположения панелей стен	

Типовой проект разработан в соответствии с действующими нормами и правилами и предусматривает мероприятия, обеспечивающие взрывную взрывопожарную и пожарную безопасность при эксплуатации здания

Главный инженер проекта *С.А.* / Попов /

ВЕДОМОСТЬ ССЫЛОЧНЫХ И ПРИЛАГАЕМЫХ ДОКУМЕНТОВ

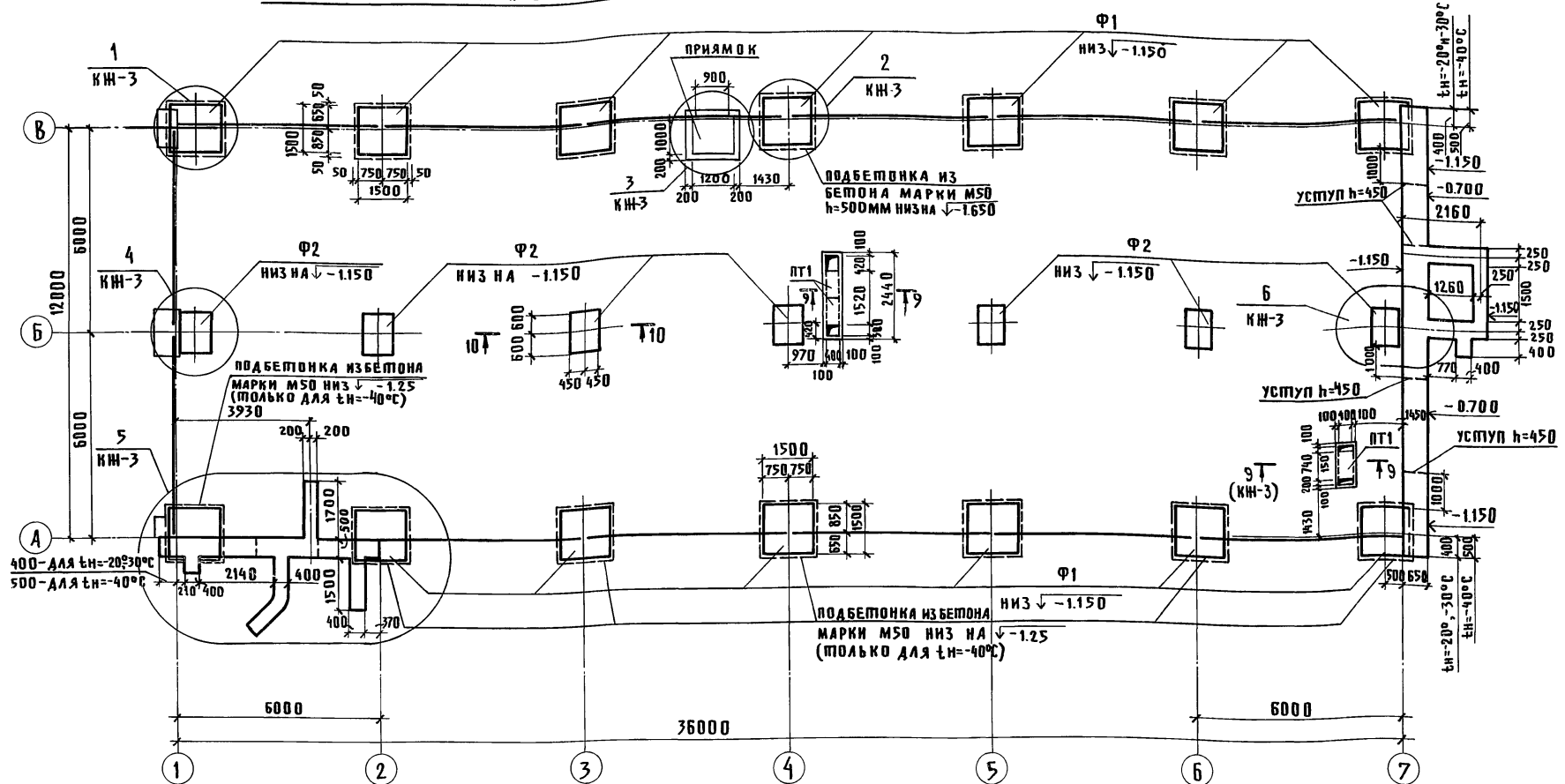
Обозначение	Наименование	Примечание
ГОСТ 24022-80	Фундаменты железобетонные сварные под колонны сельскохозяйственных зданий	
1. 415-1, вып. 1	Железобетонные фундаментные балки для стен производственных зданий	
1. 823-1, вып. 1, 2	Железобетонные колонны для производственных зданий сельского хозяйства	
1. 462-10, вып. 1	Железобетонные балки пролетами 6 и 9 м для покрытий зданий с плоской кровлей	
1. 865-4, вып. 1, 2, 3, 4	Железобетонные предварительно-напряженные плиты, покрытий длиной 6 м для сельскохозяйственных зданий	
1. 472-14, вып. 2	Стеновые панели отапливаемых производственных зданий шагом колонн 6 м	
1. 138-10, вып. 1	Перемычки железобетонные для зданий с кирпичными стенами	
1. 832-5, вып. 0, 1, 2	Стеновые двухслойные панели и блоки из легких бетонов для сельскохозяйственных зданий	
2. 820-1, вып. 1	Типовые узлы каркасов одноэтажных сельскохозяйственных зданий	
2. 830-1, вып. 1	Типовые узлы наружных стен одноэтажных сельскохозяйственных зданий	
1. 800-4	Стальные изделия для крепления конструкций одноэтажных сельскохозяйственных зданий	
3006-2, вып. II-2 II-4	Сборные железобетонные каналы и тоннели из лотковых элементов	
1. 494-24, вып. 1	Стаканы для крепления крышных вентиляторов, дефлекторов и зонтов	
1. 433-1	Стены производственных зданий из легкобетонных блоков	

Ограждающие конструкции приняты для следующих условий: $t_{в} = 18-23^{\circ}\text{C}$; $\varphi_{в} = 65\%$ и для помещений душевой $t_{в} = 25^{\circ}\text{C}$ и $\varphi_{в} = 80\%$; для I ветрового района $q_{в} = 27 \text{ кг/м}^2$; для III снегового района $q_{сн} = 100 \text{ кг/м}^2$, для $t_{н} = -20^{\circ}\text{C}, -30^{\circ}\text{C}, -40^{\circ}\text{C}$.

ИВ. П. ПОПОВ. ПОДПИСЬ И ДАТА. ВЗЯТ. ИВ. П. П.

Привязан:		
ИВ. П.		
КЖ		
Г. И. П.	ПОПОВ	<i>С.А.</i>
НАЧ. ОТД.	ГОРБУНОВ	<i>С.А.</i>
ГЛАВ. КОНСТ.	БЕЛЯКОВСКИЙ	<i>С.А.</i>
И. КОНТР.	МАРКОВ	<i>С.А.</i>
ГЛАВ. СПЕЦ.	МАРКОВ	<i>С.А.</i>
РУК. ГР.	СКОБЛЯКОВ	<i>С.А.</i>
СТ. ИНЖ.	ТРЕТЬЯКОВА	<i>С.А.</i>
ПРОВЕР.	СКОБЛЯКОВ	<i>С.А.</i>
Санитарный пропускник на 60 человек для животноводческих и птицеводческих предприятий		Стандарт Лист Листов Р 1 6
Общие данные		ГИПРОНИСЕЛЬХОЗ

СХЕМА РАСПОЛОЖЕНИЯ ФУНДАМЕНТОВ И ФУНДАМЕНТНЫХ БАЛОК

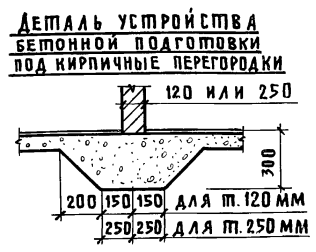


1. Фундаменты запроектированы для строительства на площадках со спокойным рельефом при маловлажных, непучинистых и непрсадных грунтах, при отсутствии грунтовых вод со следующими нормативными характеристиками: $C=0.02 \text{ кг/см}^2$; $\gamma=28^\circ$; $\gamma=1.8 \text{ т/м}^3$; $E=150 \text{ кг/см}^2$.
2. Глубина заложения фундаментов и размеры подошв уточняются при привязке проекта к местным условиям площадки в соответствии со СНиП II-15-74.
3. Фундаменты под колонны - железобетонные башмаки, под стены - железобетонные фундаментные балки.
4. Фундаментные балки укладывают на цементный раствор марки 50, толщиной 20 мм.
5. Гидроизоляция для панелей выполняется на отметке -0.030; для кирпичной кладки на отметке -0.050 из слоя цементного раствора состава 1:3 с гидрофобными добавками.
6. При привязке проекта на пучинистых грунтах под фундаментными балками устраивается песчаная подушка $\delta=250 \text{ мм}$ с зазором между низом балки и подушкой 20 мм.
7. Все незамаркированные фундаментные балки - БФ1.

8. Для защиты фундаментов от поверхностных вод вдоль наружных стен устраивается асфальтовая отмостка шириной 700 мм на щебеночном основании толщиной 100 мм.
9. Данный лист смотри совместно с листом 1.
10. В таблице нагрузок значения нормальных сил N_2 даны от веса стеновых панелей.

ТАБЛИЦА НАГРУЗОК НА ВЕРХНЕМ ОБРЕЗЕ ФУНДАМЕНТА / ПРИ СНЕГЕ -100 кг/м²

№ п.п.	СХЕМА	$t_n = -20^\circ\text{C}$			$t_n = -30^\circ\text{C}$			$t_n = -40^\circ\text{C}$		
		M	N	Q	M	N	Q	M	N	Q
1		± 0.81	$N_1=7.0$ $N_2=8.8$ (10.9)	± 0.42	± 0.81	$N_1=7.4$ $N_2=10.2$ (11.55)	± 0.42	± 0.81	$N_1=7.7$ $N_2=11.55$ (13.75)	± 0.42
2		± 0.31	13.8	± 0.07	± 0.31	14.4	± 0.07	± 0.31	15.0	± 0.07



ПРИВЯЗАН

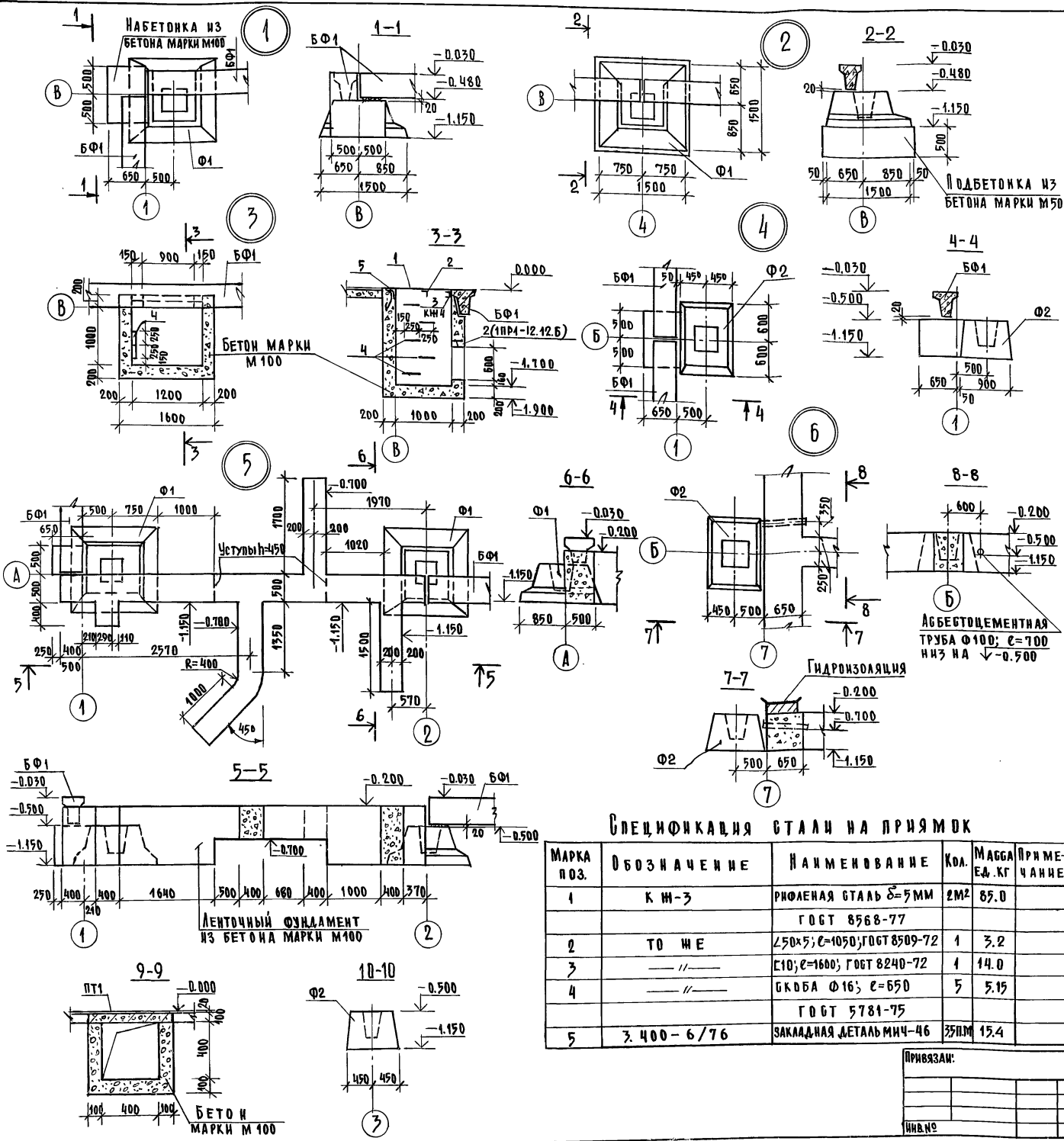
ИВ. №	
-------	--

Гип	ПОПОВ								
ИВ.ОП.А	ГОРБУНОВ								
И.КОНТ.Р	ТЕЛЯКОВСКИЙ								
Д.СПЕЦ.	МАРКОВ								
РУК.ГРУП.	СКОБЯНКОВ								
СП.ИИ.Н.	ТРЕТЬЯКОВ								
ПРОВЕРИЛ	СКОБЯНКОВ								

САНИТАРНЫЙ ПРОПУСКНИК НА 60 ЧЕЛОВЕКО-СТАДИЯ ЛИСТОВ
ВЕК ДЛЯ ИНИЦИАЦИОННЫХ И ПИЩЕВОДАЧЕСКИХ ПРЕДПРИЯТИЙ
СХЕМА РАСПОЛОЖЕНИЯ ФУНДАМЕНТОВ И ФУНДАМЕНТНЫХ БАЛОК
ГИПРОНИСЕЛЬХОЗ

Альбом II часть 1
Типовой проект 807-11-3
ИВ. № ПОДАГОТОВКА И АДАПТАЦИЯ ИВ. №

ТИПОВОЙ ПРОЕКТ ЗОТ - 11-3 АЛЬБОМ II ЧАСТЬ I



СПЕЦИФИКАЦИЯ СХЕМЕ РАСПОЛОЖЕНИЯ ЭЛЕМЕНТОВ ФУНДАМЕНТОВ И ФУНДАМЕНТНЫХ БАЛОК

МАРКА ПОЗ.	ОБОЗНАЧЕНИЕ	НАИМЕНОВАНИЕ	КОЛ.	МАССА ЕД. КГ	ПРИМЕЧАНИЕ
		БЕТОНЫЕ ЖЕЛЕЗОБЕТОННЫЕ КОНСТРУКЦИИ			
		ДЛЯ t _н = -20°, -30° И -40°			
Ф1	ГОСТ 24022-80	БАШМАК ФУНД. 2Ф15.15-2	14	2000	
Ф2	ТО ЖЕ	ТО ЖЕ 1Ф12.9-2	7	1200	
ПТ1	3.006-2 ВЫП. II-2 И II-4	ПАНТА ПЕРЕКРКАНАЛА П4-15	3	110	
ПР1-12.12.6	1.138-10 8ЫП.1	ПЕРЕМЫЧКА ПР1-12.12.6 ДЛЯ t _н = -20°, -30°	2	25	
БФ1	1.415-1 ВЫП.1	БАЛКА ФУНДАМ. ФБ6-11 ДЛЯ t _н = -40°	13	1800	
БФ1	ТО ЖЕ	ТО ЖЕ ФБ6-33	13	2200	
		МОНОЛИТНЫЕ БЕТОННЫЕ КОНСТРУКЦИИ			
		ДЛЯ t _н = -20° И -30°			
		ЛЕНТОЧНЫЙ ФУНДА-Т	М ³	12,0	БЕТОН М100
		НАБЕТОНКА	М ³	1,17	ТО ЖЕ
		ПОДБЕТОНКА	М ³	0,56	БЕТОН М50
		ДЛЯ t _н = -40°			
		ЛЕНТОЧНЫЙ ФУНДА-Т	М ³	12,9	БЕТОН М100
		НАБЕТОНКА	М ³	1,17	ТО ЖЕ
		ПОДБЕТОНКА	М ³	5,40	БЕТОН М50
		АБЕСТОЦЕМЕНТАЯ ТРУБА Ф100; e=700 НИЖ НА			
		ДЛЯ t _н = -20°, -30° И -40°			
		ПРИБЯМОК	М ²	2,00	БЕТОН М100
		КАНАЛЫ ПОДПОЛЫНЫЕ	М ³	0,66	ТО ЖЕ

СПЕЦИФИКАЦИЯ СТАЛИ НА ПРИБЯМОК

МАРКА ПОЗ.	ОБОЗНАЧЕНИЕ	НАИМЕНОВАНИЕ	КОЛ.	МАССА ЕД. КГ	ПРИМЕЧАНИЕ
1	К М-3	РИОЛЕНАЯ СТАЛЬ S=5MM ГОСТ 8568-77	2М ²	85,0	
2	ТО ЖЕ	250x5; e=1050; ГОСТ 8509-72	1	3,2	
3	— // —	E10; e=1600; ГОСТ 8240-72	1	14,0	
4	— // —	БКДБА Ф16; e=650	5	5,15	
		ГОСТ 5781-75			
5	3.400-6/76	ЗАКЛАДНАЯ ДЕТАЛЬ МНЧ-46	55ПМ	15,4	

1. ДАННЫЙ ЛИСТ СМОТРЕТЬ СОВМЕСТНО С ЛИСТОМ КН-2
2. АБЕСТОЦЕМЕНТНУЮ ТРУБУ Ф100; e=700 ПРИНИМАТЬ ПО ГОСТ 1839-72К

К Н		
ГИП ПОРОВ	НАЧ. ОТД. ГОРБУНОВ	
ГЛАВ. КОНСТ. ПЕЛЯКОВСКИЙ	И. КОНТР. МАРКОВ	САНИТАРНЫЙ ПРОПУСКНИК НА 60 ЧЕЛОВЕК ДЛЯ ЖИВОТНОВОДЧЕСКИХ И ПТИЦЕВОДЧЕСКИХ ПРЕДПРИЯТИЙ
РАСЧЕТ. МАРКОВ	Р.К. ГР. СКОБАНКОВ	ЛИТ П 3
СТ. ИНЖ. ПРЕТЬЯКОВА	ПРОВЕРИЛ СКОБАНКОВ	БЕЧЕНИЯ ФУНДАМЕНТОВ
ГИПРОНИСЛЕ/ЬХОЗ		

ТИПОВОЙ ПРОЕКТ 807-11-3 АЛЬБОМ II ЧАСТЬ I

СХЕМА РАСПОЛОЖЕНИЯ КОЛОН И БАЛОК ПОКРЫТИЯ

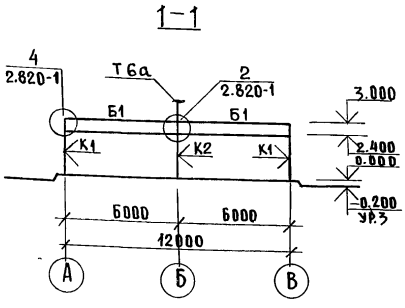
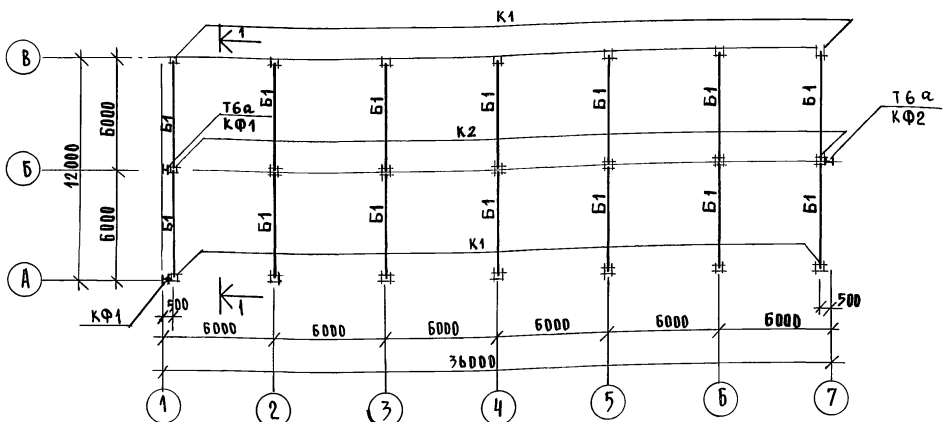
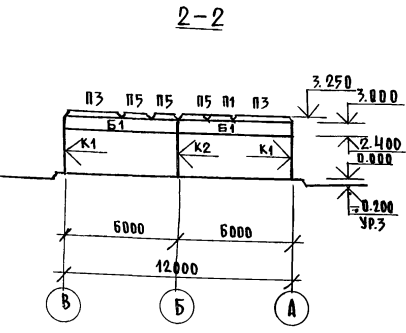
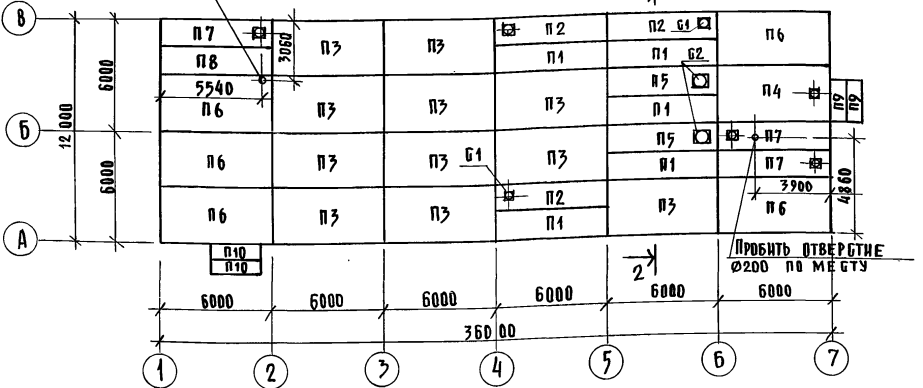


СХЕМА РАСПОЛОЖЕНИЯ ПАНТ ПОКРЫТИЯ



СПЕЦИФИКАЦИЯ К СХЕМАМ РАСПОЛОЖЕННЫМ НА ЛИСТЕ

МАРКА ПОЗ.	ОБОЗНАЧЕНИЕ	НАИМЕНОВАНИЕ	КОЛ.	МАССА ЕД.КГ	ПРИМЕЧАНИЕ
		СХЕМА РАСПОЛОЖЕНИЯ КОЛОН			
К1	1.823-1 В.ЫП.1	КОЛОННА СК2-33-1	14	330	
К2	ТО ЖЕ	ТО ЖЕ СК2-33-1	7	355	
		СХЕМА РАСПОЛОЖЕНИЯ БАЛОК И ПАНТ ПОКРЫТИЯ ДЛЯ t _н = -20°			
Б1	1.462-10 В.ЫП.1,2	БАЛКА Б6-3АШВ	14	1150	
П1	1.865-4 В.ЫП.1,2,3,4	ПАНТА ПС2-2АШВ	5	1200	
П2	ТО ЖЕ	ТО ЖЕ ПС2-2АШВ(4)	3	1600	
П3	"	" ПС1-3АШВ	11	2300	
П4	"	" ПС1-4АШВ(4)Б	1	2300	
П5	"	" ПС2-2АШВ(7)	2	1600	
П6	"	" ПС1-3АШВБ	5	2300	
П7	"	" ПС2-2АШВ(4)Б	3	1600	
П8	"	" ПС2-2АШВБ	1	1200	
		ДЛЯ t _н = -20°С			
Б1	1.462-10 В.ЫП.1,2	БАЛКА Б6-3АШВ	14	1150	
П1	1.865-4 В.ЫП.1,2,3,4	ПАНТА ПС2-2АШВ	5	1200	
П2	ТО ЖЕ	ТО ЖЕ ПС2-2АШВ(4)	3	1600	
П3	"	" ПС1-4АШВ	11	2300	
П4	"	" ПС1-5АШВ(4)Б	1	2300	
П5	"	" ПС2-2АШВ(7)	2	1600	
П6	"	" ПС1-4АШВБ	5	2300	
П7	"	" ПС2-2АШВ(4)Б	3	1600	
П8	"	" ПС2-2АШВБ	1	1200	
		ДЛЯ t _н = -40°С			
Б1	1.462-10 В.ЫП.1,2	БАЛКА Б6-4АШВ	14	1150	
П1	1.865-4 В.ЫП.1,2,3,4	ПАНТА ПС2-2АШВ	5	1200	
П2	ТО ЖЕ	ТО ЖЕ ПС2-3АШВ(4)	3	1600	
П3	"	" ПС1-4АШВ	11	2300	
П4	"	" ПС1-5АШВ(4)Б	1	2300	
П5	"	" ПС2-3АШВ(7)	2	1600	
П6	"	" ПС1-4АШВБ	5	2300	
П7	"	" ПС2-3АШВ(4)Б	3	1600	
П8	"	" ПС2-2ШВБ	1	1200	

СПЕЦИФИКАЦИЯ К СХЕМАМ РАСПОЛОЖЕННЫМ НА ЛИСТЕ

МАРКА ПОЗ.	ОБОЗНАЧЕНИЕ	НАИМЕНОВАНИЕ	КОЛ.	МАССА ЕД.КГ	ПРИМЕЧАНИЕ
		ДЛЯ t _н = -20°С, -30°С, -40°С			
П9	3.006-2 В.ЫП. II-2; II-4	ПАНТА П14g-3	2	480	
П10	ТО ЖЕ	ТО ЖЕ П23g-3	2	820	
Б1	1.494-24 В.ЫП.1	БТАКАН ББ4А-1	7	150	
Б2	1.494-24 В.ЫП.1	БТАКАН ББ7А-1	2	290	
		ИЗДЕЛИЯ МЕТАЛЛИЧЕСКИЕ			
		ДЛЯ t _н = -20°; -30°; -40°			
КФ1	КФ1.000	МЕТАЛЛИЧЕСКАЯ КОЛОННАТА	2	6212	
КФ2	КФ2.000	ТО ЖЕ	1	13735	
Т6а		НАСАДКА МЕТАЛЛИЧЕСКАЯ	2	351	
МА1-9	ТО ЖЕ	СОЕДИНИТЕЛЬНОЕ ИЗДЕЛИЕ	14	1.5	
МА1-10	"	ТО ЖЕ	7	2.4	

- Плиты покрытия должны привариваться к закладным деталям балок в трех точках.
- Швы между пантами тщательно заполнить бетоном марки 100 на мелком заполнителе

			К И		
Г И П	ПОПОВ				
НАЧ. ЦД.	ГОРБУНОВ				
ГЛ. КОНСТ.	ТЕЛЯКОВСКИЙ				
И. КОНТР.	МАРКОВ				
ГЛ. СПЕЦ.	МАРКОВ				
РУК. ГР.	КОБАНИКОВ				
СТ. ИНЖ.	ТАНРОВА				
ПРОВЕРИЛ	КОБАНИКОВ				
ПРИВЯЗАН			САНИТАРНЫЙ ПРОПЕЧНИК НА 60 ЧЕЛОВЕК ДЛЯ ЖИВОТНОВОДЧЕСКИХ И ПТИЦЕВОДЧЕСКИХ ПРЕДПРИЯТИЙ		
			СТАДИЯ	ЛИСТ	ЛИСТОВ
			Р	4	
ИНВ. №			СХЕМЫ РАСПОЛОЖЕНИЯ КОЛОН, БАЛОК И ПАНТ ПОКРЫТИЯ		
			ГИПРОНИСЕЛЬХОЗ		

СХЕМА РАСПОЛОЖЕНИЯ ПАНЕЛЕЙ СТЕН ПО ОСИ А МЕЖДУ ОСЯМИ 1-17

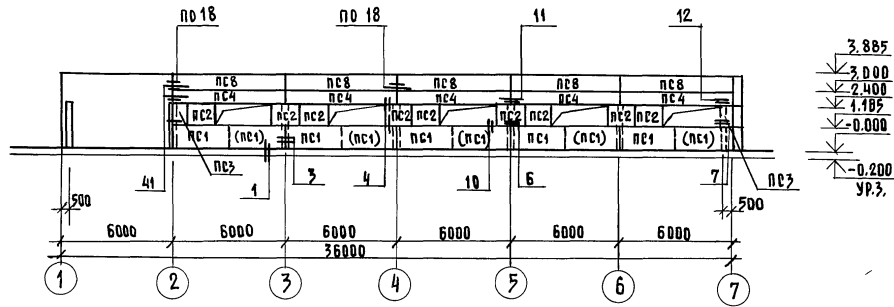


СХЕМА РАСПОЛОЖЕНИЯ ПАНЕЛЕЙ СТЕН ПО ОСИ 1 МЕЖДУ ОСЯМИ В-А

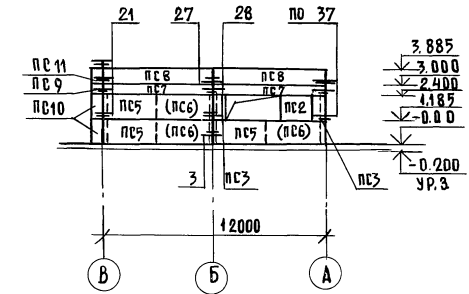
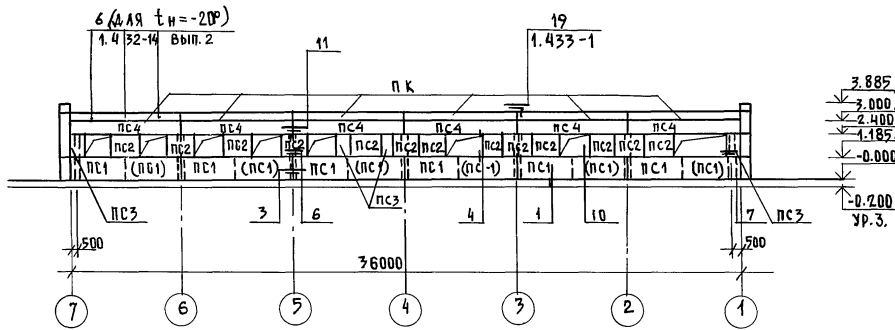


СХЕМА РАСПОЛОЖЕНИЯ ПАНЕЛЕЙ СТЕН ПО ОСИ В МЕЖДУ ОСЯМИ 7-1



1-1

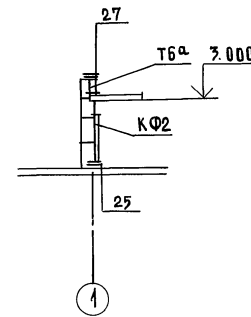
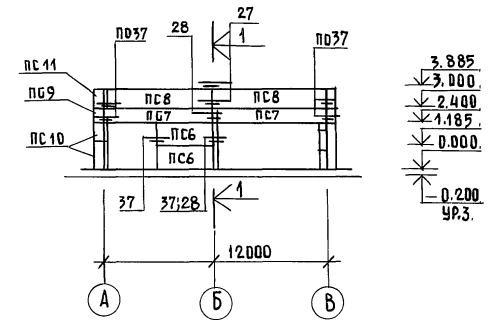


СХЕМА РАСПОЛОЖЕНИЯ ПАНЕЛЕЙ СТЕН ПО ОСИ 7 МЕЖДУ ОСЯМИ А-В



1. Марка панелей в скобках только для $t^{\circ} = -40^{\circ}$
2. Лист смотреть совместно с листом 6.

				К И	
Г И П	ПОПОВ				
НАЧ. ОТД.	ГОРБУНОВ				
ГЛА. КОНСТ.	ТЕЛКОВСКИЙ				
Н. КОНТР.	МАРКОВ				
ГЛА. СВЕЩ.	МАРКОВ				
РУК. ГР.	СКОБАНКОВ				
ИНЖЕНЕР	ЕРМАКОВА				
ПРОВЕРКА	СКОБАНКОВ				
ПРИВЯЗАН		САНИТАРНЫЙ ПРОПУСКНИК НА БО		СТАДИА	ЛИСТ
		ЧЕЛОВЕК ДЛЯ ЖИВОТНОВОДЧЕСКИХ И		Р	5
		ПТИЦЕВОДЧЕСКИХ ПРЕДПРИЯТИИ		ГИПРОНИСЕЛЬХОЗ	
Инв. №		СХЕМЫ РАСПОЛОЖЕНИЯ			
		ПАНЕЛЕЙ СТЕН			

СПЕЦИФИКАЦИЯ ЭЛЕМЕНТОВ К СХЕМАМ РАСПОЛОЖЕНИЯ ПАНЕЛЕЙ СТЕН

ТИПОВОЙ ПРОЕКТ 80У-11-3 АЛЬБОМ II ЧАСТЬ I
 ЛИБ. № ПОДА. ПОДАТЬСЯ И ДАТА ВЗАМ. ЛИБ. №

МАРКА ПОЗ.	ОБОЗНАЧЕНИЕ	НАИМЕНОВАНИЕ	КОЛ.	МАССА ЕД. КГ	ПРИМЕЧАНИЕ
		Для $t_n = 20^\circ\text{C}$			
ПС1	1.832-5 вып. 0,1,2	Рядовая панель СПСА 70 - III 11	22	2800	
ПС2	ТО ЖЕ	Простеночная панель СПСА 70 - 211 22	100		
ПС3	"	Простеночный блок СБСА 70 - 211 8	200		
ПС4	"	Панель перемычка СПСА 70 - 412 11	1400		
ПС5	"	Рядовая панель СПСА 70 - 112 3	2800		
ПС6	"	ТО ЖЕ СПСА 70 - 112 2	1400		
ПС7	"	Панель перемычка СПСА 70 - 311 4	2100		
ПС8	"	Рядовая панель СПСА 70 - 311 9	2100		
ПС9	"	Угловой блок СБСА 70 - 801 3	100		
ПС10	"	ТО ЖЕ СБСА 70 - 801 6	100		
ПС11	"	" СБСА 70 - 801 3	100		
ПК	1.432-14 вып. 2	Карнизная панель ПКБ-75-0 6	1400		
		Для $t_n = 30^\circ\text{C}$			
ПС1	1.832-5 вып. 0,1,2	Рядовая панель СПСА 70 - III 11	3500		
ПС2	ТО ЖЕ	Простеночная панель СПСА 70 - 201 22	900		
ПС3	"	Простеночный блок СБСА 70 - 201 8	300		
ПС4	"	Панель перемычка СПСА 70 - 412 11	1700		
ПС5	"	Рядовая панель СПСА 70 - 112 3	3500		
ПС6	"	ТО ЖЕ СПСА 70 - 102 2	1700		
ПС7	"	Панель перемычка СПСА 70 - 311 4	1700		
ПС8	"	Рядовая панель СПСА 70 - 311 9	2600		
ПС9	"	Угловой блок СБСА 70 - 801 3	100		
ПС10	"	ТО ЖЕ СБСА 70 - 801 6	100		
ПС11	"	" СБСА 70 - 801 3	100		
ПК	1.433-1	Карнизная панель ПК 40-1 6	1370		
		Для $t_n = 40^\circ\text{C}$			
ПС1	1.832-5 вып. 0,1,2	Рядовая панель СПСА 70 - 101 22	2100		
ПС2	ТО ЖЕ	Простеночная панель СПСА 70 - 201 22	1000		
ПС3	"	Простеночный блок СБСА 70 - 201 8	400		
ПС4	"	Панель перемычка СПСА 70 - 412 11	2100		
ПС6	"	Рядовая панель СПСА 70 - 102 8	2100		
ПС7	"	Панель перемычка СПСА 70 - 311 4	2100		
ПС8	"	Рядовая панель СПСА 70 - 311 9	3100		
ПС9	"	Угловой блок СБСА 70 - 801 3	200		
ПС10	"	ТО ЖЕ СБСА 70 - 801 6	100		
ПС11	"	" СБСА 70 - 801 3	100		
ПК	1.433-1	Карнизная панель ПК50-1 6	1610		

МАРКА	ОБОЗНАЧЕНИЕ	НАИМЕНОВАНИЕ	КОЛ.	МАССА ЕД. КГ	ПРИМЕЧАНИЕ
		Изделия металлические			
МД 1-2	1.800-4	Соединительная деталь	8	0,2	
МД 1-4	ТО ЖЕ	ТО ЖЕ	3	1,0	
МД 1-6	"	"	3	1,4	
МД 1-16	"	"	28	0,3	
МД 2-1	"	"	15	2,0	
МД 2-8	"	"	2	2,9	
МД 3-1	"	"	3	0,8	
МД 4-2	"	"	8	0,3	
МД 4-3	"	"	24	0,4	
МД 4-14	"	"	6	1,7	
МД 4-16	"	"	4	1,7	
МД 4-19	"	"	5	5,53	
МД 5-10	"	"	57	0,1	
МД 5-17	"	"	4	0,3	
МД 6-2	"	"	12	0,9	Для $t_n = 20^\circ\text{C}$
МД 6-3	"	"	12	1,1	Для $t_n = 30^\circ\text{C}$
А 3	1.432-14 вып. 2	АНКЕР	54	0,4	Для $t_n = 20^\circ\text{C}$
А 12	1.433-1	"	7	5,65	
А 13	ТО ЖЕ	"	7	5,65	
Т			4		
Л125x10	ГОСТ 8509-72		14	1,91	$\rho = 100$
-100x10	ГОСТ 103-76		14	0,785	$\rho = 100$

ВЕДОМОСТЬ МОНТАЖНЫХ УЗЛОВ ПАНЕЛЕЙ СТЕН

№ УЗЛА	МАРКА КРЕПЕЖНОГО ЭЛЕМЕНТА	КОЛИЧЕСТВО ШТУК В УЗЛЕ	КОЛИЧЕСТВО УЗЛОВ	ОБЩЕЕ КОЛИЧЕСТВО ЭЛЕМЕНТОВ В УЗЛЕ	ПРИМЕЧАНИЕ
6	МД 2-1	1	9	9	
	МД 5-10	2		18	
7	МД 2-1	1	3	3	
	МД 5-10	2		6	
	МД 1-6	1		3	
10	МД 1-16	1	28	28	
Б	А 3	3	18	54	

№ УЗЛА	МАРКА КРЕПЕЖНОГО ЭЛЕМЕНТА	КОЛИЧЕСТВО ШТУК В УЗЛЕ	КОЛИЧЕСТВО УЗЛОВ	ОБЩЕЕ КОЛИЧЕСТВО ЭЛЕМЕНТОВ В УЗЛЕ	ПРИМЕЧАНИЕ
11	МД 5-10	2	9	18	
	МД 4-3	2		18	
	МД 1-10	1		9	
12	МД 5-10	2	3	6	
	МД 4-3	2		6	
	МД 1-4	1		3	
18	МД 4-19	1	5	5	
	МД 5-10	4		20	
19	А-12	1	7	7	
	А 13	1		7	
	Л125x10 $\rho = 100$	2		14	
	-100x10 $\rho = 100$	2		14	
21	МД 4-16	1	4	4	
	МД 4-14	1		4	
	МД 1-2	2		8	
	МД 5-10	1		4	
27	Т	1	4	4	
27	МД 5-17	1	4	4	
28	МД 4-2	2	4	8	
29	МД 2-8	1	2	2	
	МД 4-14	1		2	
37	МД 6-2	1	9	9	Для $t_n = 20^\circ\text{C}$
	МД 6-3	1		9	Для $t_n = 30^\circ\text{C}$
41	МД 2-1	1	3	3	
	МД 3-1	1		3	
	МД 5-10	1		3	
	М 6-2	1		3	
	МД 6-3	1		3	

КЖ					
ГП	ПОПОВ				
НАЧ. ОТД.	ГОРБУНОВ				
ГЛ. КОНСТ.	ТЕЛЯКОВСКИЙ				
Н. КОНТР.	МАРКОВ				
ГЛ. СПЕЦ.	МАРКОВ				
РУК. ГР.	СКОБЛЯКОВ				
ИЖЕН.	ЕРМАКОВА				
ПРОВЕРИЛ	СКОБЛЯКОВ				

ПРИВЯЗАН:

Ижв. №

Санитарный пропускник на 60 человек для животноводческих и птицеводческих предприятий

СПЕЦИФИКАЦИЯ К СХЕМАМ РАСПОЛОЖЕНИЯ ПАНЕЛЕЙ СТЕН

ГИПРОНИСЛЬХОЗ