

РУКОВОДЯЩИЙ ДОКУМЕНТ

ИНСТРУКЦИЯ ПО ОПРЕДЕЛЕНИЮ МАССЫ НЕФТИ ПРИ УЧЕТНЫХ ОПЕРАЦИЯХ С ПРИМЕНЕНИЕМ СИСТЕМ ИЗМЕРЕНИЙ КОЛИЧЕСТВА И ПОКАЗАТЕЛЕЙ КАЧЕСТВА НЕФТИ

РД 153-39.4-042-99

Дата введения 2000 - 06 - 01

Предисловие

РАЗРАБОТАН Межрегиональным акционерным обществом "Нефтеавтоматика", Уфимским инженерно-метрологическим центром АО «Нефтсавтоматика», Государственным научным метрологическим центром, Всероссийским научно-исследовательским институтом расходомерии (ГНМЦ ВНИИР)

ВНЕСЕН Управлением научно-технического прогресса Министерства топлива и энергетики Российской Федерации

ПРИНЯТ И ВВЕДЕН В ДЕЙСТВИЕ Приказом Министра топлива и энергетики Российской Федерации от 14 апреля 2000 г. № 113

ВЗАМЕН Руководящего документа «Временная инструкция по определению массы нефти при учетно-расчетных операциях с применением узлов учета нефти», Уфа, 1989 г.

1 Область применения

1.1 Настоящий руководящий документ (РД) устанавливает порядок определения массы брутто и нетто нефти с нормированными значениями погрешности.

1.2 Требования РД обязательны для юридических лиц, осуществляющих учетные операции с применением систем измерения количества и показателей качества нефти (СИКН), принятых в промышленную эксплуатацию в установленном порядке.

1.3 РД является основополагающим документом для разработки методик выполнения измерений (МВИ).

2 Нормативные ссылки

В настоящем документе приведены ссылки и использованы следующие межгосударственные, государственные стандарты и другие нормативные документы:

ГОСТ 8.024-75 ГСИ. Государственный первичный эталон и общесоюзная поверочная схема для средств измерений плотности жидкости.

ГОСТ 8.092-73 ГСИ. Манометры, вакуумметры, мановакуумметры, тягомеры, напорометры и тягонапорометры с унифицированными электрическими (токовыми) выходными сигналами. Методы и средства поверки.

ГОСТ 8.321-78 ГСИ. Уровнемеры промышленного применения и поплавковые. Методы и средства поверки.

ГОСТ 8.346-79 ГСИ. Резервуары стальные горизонтальные. Методы и средства поверки.

ГОСТ 8.400-80 ГСИ. Мерники металлические образцовые. Методы и средства поверки.

ГОСТ 8.461-82 ГСИ. Термопреобразователи сопротивления. Методы и средства поверки.

ГОСТ 8.510-84 ГСИ. Государственная поверочная схема для средств измерений (счетчиков) объема жидкости.

ГОСТ 33-82 Нефтепродукты. Метод определения кинематической и расчет динамической вязкости.

ГОСТ 1437-75 Нефтепродукты темные. Ускоренный метод определения серы.

ГОСТ 1756-52 Нефтепродукты. Методы определения давления насыщенных паров.

ГОСТ 2177-82 Нефтепродукты. Методы определения фракционного состава.
ГОСТ 2477-65 Нефть и нефтепродукты. Метод определения содержания воды.
ГОСТ 2517-85 Нефть и нефтепродукты. Методы отбора проб.
ГОСТ 3900-85 Нефть и нефтепродукты. Методы определения плотности.
ГОСТ 6370-83 Нефть, нефтепродукты и присадки. Метод определения механических примесей.
ГОСТ 7502-89 Рулетки измерительные металлические. Технические условия.
ГОСТ 9965-76 Нефть для нефтеперерабатывающих предприятий. Технические условия.
ГОСТ 11851-85 Нефть. Метод определения парафина.
ГОСТ 18481-81Е Ареометры и цилиндры стеклянные. Технические условия.
ГОСТ 21534-76 Нефть. Методы определения содержания хлористых солей.
ГОСТ 26976-86 Нефть и нефтепродукты. Методы измерения массы.
ГОСТ Р 8.563-96 ГСИ. Методики выполнения измерений.
ПР 50.2.006-94 ГСИ. Порядок проведения поверки средств измерений.
ПР 50.2.009-94 ГСИ. Порядок проведения испытаний и утверждения типа средств измерений.
МИ 312-95 ГСИ. Узел учета нефти с турбинными преобразователями расхода. Методика определения суммарной погрешности.
МИ 2153-91 ГСИ. Плотность нефти при учетно-расчетных операциях. Методика выполнения измерений ареометром.
МИ 2267-93 ГСИ. Обеспечение эффективности измерений при управлении технологическими процессами. Метрологическая экспертиза технической документации.
МИ 2415-97 ГСИ. Качество нефти. Нормируемые метрологические характеристики анализаторов и нормы погрешности измерений показателей.
РД 39-036-90 Руководство по техническому обслуживанию узлов учета нефти, оборудованных японскими измерительными линиями. Нормы времени на техническое обслуживание.
РД 39-104-91 Аттестация аналитических лабораторий предприятий нефтяной промышленности.
РД 39-105-91 Правила клеймения средств измерений узлов учета нефти и трубопоршневых установок.
РД 39-109-91 Положение о системе технического обслуживания и ремонта узлов учета нефти и поверочных установок.
РД 39-5-021-90 Норматив обменного фонда и нормы расхода запасных частей и материалов на техническое обслуживание и капитальный ремонт систем измерения количества нефти и трубопоршневых поверочных установок.
РД 39-5-649-81 Правила ввода в промышленную эксплуатацию систем измерения количества нефти.
ТУ 39-1435-89 Нефть для транспортирования потребителям. Технические условия.
ТУ 39-1623-93 Нефть российская, поставляемая для экспорта. Технические условия.

3 Определения

В настоящем документе применяют следующие термины с соответствующими определениями:

3.1 Система измерений количества и показателей качества нефти (СИКН) - совокупность средств измерений (преобразователей расхода, плотности, влагосодержания, солесодержания, вязкости, температуры, давления, устройств обработки, хранения, индикации и регистрации результатов измерений), технологического и вспомогательного оборудования (трубопроводов, фильтров, прямолинейных участков, циркуляционного насоса, автоматического пробоотборника, запорно-регулирующей арматуры и др.), предназначенных для выработки сигналов измерительной информации в форме, удобной для автоматической и ручной обработки и передачи в системы управления, уровнемеров для измерения уровней нефти в резервуарах, используемых в качестве резервной схемы учета нефти.

3.2 Измерительная линия - часть конструкции СИКН, состоящая из преобразователей расхода в комплекте с магнитоиндукционными датчиками и прямолинейными участками трубопроводов, оснащенных устройствами отбора давления и карманами для термометров, задвижками и фильрами.

3.3 Измерительная линия рабочая - измерительная линия, находящаяся в работе при нормальном режиме эксплуатации СИКН.

3.4 Измерительная линия контрольная - измерительная линия, применяемая для контроля метрологических характеристик рабочих преобразователей расхода.

3.5 Измерительная линия резервная - измерительная линия, находящаяся в ненагруженном резерве, которая в любой момент времени может быть включена в работу.

3.6 Диапазон расхода и вязкости нефти рабочий - область значений расходов и вязкости, в которой используются преобразователи расхода и нормированы их метрологические характеристики.

3.7 Контроль метрологических характеристик - определение в период между поверками отклонения значений метрологических характеристик средств измерений от действительных значений или значений, определенных при последней поверке, и установление пригодности средств измерений к дальнейшей эксплуатации.

3.8 Межконтрольный интервал - промежуток времени между двумя очередными актами контроля, проводимого для выявления отклонения метрологических характеристик средств измерений от значений, определенных при поверке.

3.9 Учетные операции - операции, проводимые между сдающей и принимающей сторонами, заключающиеся в определении массы нефти для последующих расчетов, а также при арбитраже.

4 Общие положения

4.1 Массу нетто нефти определяют как разность массы брутто нефти и массы балласта.

4.2 Массу брутто нефти измеряют СИКН с применением преобразователей расхода (ПР) и поточных преобразователей плотности (поточных ПП)- объемно-массовый динамический метод или массометров - массовый динамический метод.

В качестве резервного метода допускается применять объемно-массовый статический метод.

4.3 Пределы допускаемой относительной погрешности методов измерений массы брутто нефти и массы нетто нефти должны соответствовать ГОСТ 26976.

4.4 Определение показателей качества нефти (содержание воды, хлористых солей и механических примесей) проводят по ГОСТ 2477, ГОСТ 21534, ГОСТ 6370. Допускается определять показатели качества нефти анализаторами. Методики выполнения измерений показателей качества нефти с использованием анализаторов должны быть аттестованы в установленном порядке.

Отбор проб нефти производят по ГОСТ 2517.

Анализ проб нефти производится в аналитической лаборатории сдающей или принимающей стороны, определяемой соглашением сторон.

4.5 Нефть по степени подготовки должна соответствовать требованиям ГОСТ 9965 или технических условий ТУ 39-1435.

4.6 Ответственность за техническое состояние и метрологическое обеспечение СИКН несет ее владелец. Взаимоотношения между сдающей и принимающей сторонами, между владельцем СИКН и организацией, проводящей обслуживание, определяются договорами, РД 39-109-91 и настоящим РД.

4.7 На основании настоящего РД и инструкций по эксплуатации средств измерений (СИ), технологического и вспомогательного оборудования на каждую СИКН владелец разрабатывает "Инструкцию по эксплуатации системы измерения количества и показателей качества нефти", учитывающую конкретные условия эксплуатации, типовая форма которой и перечень документов, обязательных к наличию для СИКН, приведены в приложении А.

4.8 Состав СИКН, технические и метрологические характеристики СИ и оборудования, входящих в состав СИКН, должны соответствовать проекту, разработанному на основании нормативного документа «Рекомендации по проектированию коммерческих узлов учета нефти» и настоящего РД, прошедшему метрологическую экспертизу во ВНИИР или в другом ГНМЦ, аккредитованном на право проведения вышеуказанных работ.

5 Обеспечение единства измерений

5.1 СИ, входящие в состав СИКН, должны пройти испытания для целей утверждения их типа и внесены в Государственный реестр в соответствии с правилами по метрологии ПР 50.2.009-94.

5.2 СИ подлежат поверке органами Государственной метрологической службы или аккредитованными метрологическими службами юридических лиц при выпуске из производства или ремонта, при ввозе по импорту и эксплуатации в соответствии с требованиями правил по метрологии ПР 50.2.006-98 и других НД, перечень которых приведен в приложении Б.

5.3 Периодическую поверку СИ проводят по графику, составленному владельцем СИКН, утвержденному руководителем Государственной метрологической службы, осуществляющей поверку СИ, с предоставлением копии графиков принимающей, сдающей сторонам и организации, проводящей техобслуживание, но не реже:

- | | |
|---|----------------------|
| - весов | - 1 раза в год; |
| - мерников | - 1 раза в год; |
| - стационарных трубопоршневых поверочных установок (ТПУ) | - 1 раза в два года; |
| - передвижных ТПУ | - 1 раза в год; |
| - контрольных ПР | - 1 раза в год; |
| - пикнометров | - 1 раза в год; |
| - эталонных плотномеров | - 1 раза в год; |
| - гирь | - 1 раза в год; |
| - рабочих СИ (массометров; ПР; ПП; преобразователей влагосодержания, солесодержания, серосодержания; вискозиметров; преобразователей давления и температуры; вторичных приборов ПР; суммирующих приборов; устройств обработки информации (УОИ); уровнемеров, рулеток) | - 1 раза в год; |
| - УОИ поставки Японии | - 1 раза в пять лет. |

В случае использования гирь, весов, мерников только для целей поверки стационарных ТПУ - 1 раз в два года.

Поверку резервуаров, используемых в резервной схеме учета нефти, проводят не реже 1 раза в пять лет.

После каждого ремонта, связанного с изменением вместимости, резервуар должен быть переградуирован, а после изменения оснащенности его внутренним оборудованием градуировочная таблица должна быть пересмотрена и утверждена в установленном порядке.

В обоснованных случаях межповерочный интервал СИ может быть изменен по согласованию с организациями, проводившими испытания для целей утверждения типа.

Расходомеры в блоке измерения параметров качества нефти (БИК), перепадамеры или манометры, измеряющие перепад давления на фильтрах, подлежат калибровке.

5.4 Внеочередную поверку СИ проводят в соответствии с требованиями правил по метрологии ПР 50.2.006-98, а также в случаях:

- получения отрицательных результатов при текущем контроле метрологических характеристик СИ;
- отклонения значений вязкости нефти в условиях эксплуатации от значений, при которых проводилась поверка турбинных ПР, более допускаемых пределов, если УОИ не имеет функции коррекции по вязкости;
- отклонения значений f/v - отношения частоты к вязкости - в условиях эксплуатации от значений рабочего диапазона параметра f/v , при котором проводилась поверка турбинных ПР, если УОИ имеет функцию коррекции по вязкости;
- требования стороны, сдающей или принимающей нефть.

5.5 Суммарную погрешность СИКН определяют и оформляют в соответствии с МИ 312 один раз в пять лет.

Суммарную погрешность СИКН поставки Японии определяют согласно МИ 2038.

5.6 СИ, показания которых не влияют на величину суммарной погрешности СИКН, подлежат калибровке метрологической службой владельца СИКН или организации, проводящей техобслуживание СИКН.

6 Определение массы нефти

6.1 Измерение массы брутто нефти объемно-массовым динамическим методом

Массу брутто нефти измеряют с помощью ПР и поточных ПП. В этом случае массу вычисляет УОИ как произведение соответствующих значений объема и плотности нефти, приведенной к условиям измерения объема.

Если УОИ не обеспечивает автоматического приведения значения плотности нефти к условиям измерения объема и средние значения разности давления и температуры нефти, проходящей через ПР и поточный ПП, равны или превышают 0,3 МПа и 0,5 °С соответственно, на массу брутто нефти вводят поправку.

При определении объема нефти применяют ПР, преобразователи давления и температуры, УОИ.

При определении плотности нефти применяют лоточные ПП, преобразователи давления и температуры, УОИ.

Значение плотности нефти, измеренное поточным ПП при температуре и давлении в БИК, приводят к условиям измерения объема нефти и к нормальным условиям (температура, равная 20 °С, избыточное давление, равное 0).

6.1.1 Рекомендуемый состав СИКН приведен в таблице 1.

На выходном коллекторе или на выходе каждой измерительной линии, а также на линии ТПУ должны быть установлены манометр, преобразователь давления, термометр и преобразователь температуры.

ПР должны поверяться на месте эксплуатации с помощью стационарной ТПУ с пределом допускаемой относительной погрешности $\pm 0,09\%$, пропускная способность которой должна соответствовать проектному диапазону расхода ПР.

При отключении рабочего и при отсутствии резервного поточного ПП плотность нефти определяют по лабораторному плотномеру или ареометру с пределом допускаемой погрешности $\pm 0,5 \text{ кг/м}^3$.

Таблица 1

Наименование СИ и оборудования, входящих в состав СИКН	Предел допускаемой погрешности СИ	Примечание
1	2	3
<i>1 Основные СИ и оборудование</i>		
1.1 Измерительные линии		
1.1.1 ПР (турбинные, роторные, лопастные и другие)	$\pm 0,15\%$	Допускается применять ПР с фактическим значением погрешности $\geq \pm 0,15\%$, если суммарная погрешность измерения массы нефти в целом соответствует требованиям ГОСТ 26976.
1.1.2 Фильтры		
1.1.3 Задвижки (задвижки с электроприводом, шаровые краны с электроприводом)		
1.1.4 Струевыпрямители		
1.1.5 Преобразователи давления	$\pm 0,6\%$	При наличии по проекту Допускается устанавливать на коллекторах входа и выхода СИКН и на коллекторе подачи нефти от измерительных линий на ТПУ.
1.1.6 Преобразователи температуры	$\pm 0,2 \text{ }^\circ\text{C}$	- « -
1.2 БИК		
1.2.1 ПП лоточный	$\pm 0,03\%$ ($\pm 0,3 \text{ кг/м}^3$)	Допускается применять поточный ПП с пределом допускаемой погрешности $\pm 0,1\%$ ($\pm 1,0 \text{ кг/м}^3$), если суммарная погрешность массы нефти в целом соответствует требованиям ГОСТ 26976.
1.2.2 Преобразователь давления	$\pm 0,6\%$	
1.2.3 Преобразователь температуры (термометр)	$\pm 0,2 \text{ }^\circ\text{C}$	
1.2.4 Пробоотборник автоматический		
1.2.5 Пробоотборный кран		
1.2.6 Циркуляционный насос		При возможности обеспечения

1.2.7 Расходомер		необходимого расхода в БИК допускается применение безнасосной схемы.
1.3 Пробозаборное устройство		
1.4. УОИ	$\pm 0,1\%$	
1.5 Вторичные приборы ПР	$\pm 0,05\%$	В случае невозможности применения ПР без вторичных приборов.
2 Дополнительные СИ и оборудование		
2.1 ПР контрольный	$\pm 0,1\%$	При наличии по проекту.
2.2 ПП поточный резервный	$\pm 0,03\%$ ($\pm 0,3 \text{ кг/м}^3$)	Допускается применять ПП с пределом допускаемой погрешности $\pm 0,1\%$, если суммарная погрешность массы нефти в целом соответствует требованиям ГОСТ 26976.
2.3 Преобразователь влагосодержания поточный	$\pm 0,1\%$ (абс.ед.)	При наличии по проекту.
2.4 Преобразователь соледержания поточный	($0 \div 100$)мг/дм ³ ± 10 мг/дм ³ ($0 \div 500$)мг/дм ³ ± 25 мг/дм ³ ($0 \div 2000$)мг/дм ³ ± 100 мг/дм ³	- « -
2.5 Преобразователь серосодержания поточный	($0 \div 0,6$)% $\pm 0,02\%$ ($0,1 \div 1,8$)% $\pm 0,06\%$ ($1,8 \div 5,0$)% $\pm 0,18\%$	- « -
2.6 Вискозиметр	$\pm 1,0\%$	При наличии по проекту применяют для коррекции коэффициента преобразования.
2.7 Устройство по корректировке коэффициента преобразования ПР по расходу или расходу и вязкости	$\pm 0,05\%$	- « -
2.8 Суммирующий прибор	$\pm 0,05\%$	При количестве рабочих измерительных линий более 2 и отсутствии в УОИ встроенной функции суммирования.
2.9 Контрольное устройство загазованности в БИК (газосигнализатор)		При наличии по проекту
2.10 Промывной насос		- « -
2.11 Регулятор давления		- « -
2.12 Регулятор расхода		- « -
2.13 Датчик контроля наличия свободного газа		- « -

УОИ должно обеспечивать выполнение следующих функций:

- вычисление объема нефти при рабочих условиях;
- вычисление текущего значения плотности нефти при температуре и давлении в БИК;
- приведение текущего значения плотности нефти к условиям измерения объема нефти;
- вычисление массы брутто нефти;
- вычисление среднесменного значения плотности нефти при условиях измерения объема и нормальных условиях;
- вычисление среднесменного значения температуры и давления;
- ввод и изменение предельных значений параметров, указанных в проекте СИКН, в свидетельстве о поверке СИ и техпаспорте.

УОИ может выполнять следующие дополнительные функции:

- приведение объема нефти к нормальным условиям;

- приведение текущего значения плотности нефти к нормальным условиям;
- автоматическая корректировка коэффициента преобразования ПР от изменения расхода или расхода и вязкости;
- автоматическое выполнение поверки ПР без нарушения процесса измерения количества и показателей качества нефти;
- контроль метрологических характеристик рабочих ПР по ТПУ или контрольному ПР;
- сравнение показаний двух одновременно работающих преобразователей плотности и выдача сигнала при превышении установленного предела;
- автоматический контроль, индикация и сигнализация предельных значений параметров нефти;
- расчет массы нетто нефти при ручном вводе содержания воды, хлористых солей и мехпримесей или при наличии анализаторов качества;
- формирование отчетов, актов, паспортов качества нефти;
- управление пробоотбором;
- индикация и автоматическое обновление на экране монитора следующих параметров: массы, объема, расхода по каждой измерительной линии, параметра f/v , температуры, давления на измерительных линиях и в БИК, плотности и вязкости нефти.

6.1.2 Основные требования к эксплуатации СИКН

6.1.2.1 В процессе эксплуатации СИКН должны контролироваться следующие параметры:

а) расход нефти через измерительные линии;

Расход нефти должен находиться в пределах рабочего диапазона, указанного в свидетельстве о поверке ПР, с отклонением не более $\pm 2,5\%$.

б) расход нефти через БИК;

При отборе пробы нефти в БИК должно обеспечиваться определенное соотношение расходов потока в трубопроводе в месте отбора и в трубопроводе БИК. Контроль соотношения расходов осуществляется с использованием расходомера, установленного в БИК. Расход нефти через пробоотборное устройство вычисляют в соответствии с приложением В.

в) давление нефти на выходном коллекторе;

Давление нефти на выходе СИКН должно обеспечивать бескавитационную работу турбинного ПР и должно быть не менее значения, определенного по формуле:

$$P = 2,06 \times P_n + 2 \times \Delta P, \quad (1)$$

где P - минимальное избыточное давление на выходе СИКН, МПа;

P_n - давление насыщенных паров, определенное в соответствии с ГОСТ 1756 при максимальной температуре нефти в СИКН, МПа;

ΔP - перепад давления на турбинном ПР, указанный в техническом паспорте на данный тип, МПа.

Пример.

Исходные данные для расчета:

$P_n = 500 \text{ мм рт.ст.} = 0,067 \text{ МПа}; \Delta P = 0,05 \text{ МПа.}$

Минимальное избыточное давление на выходе СИКН составляет:

$P = 2,06 \times 0,067 + 2 \times 0,05 = 0,24 \text{ МПа.}$

г) перепад давления на фильтрах;

Перепад давления на фильтрах должен быть не более значения, указанного в паспорте на данный тип фильтра, или не должен превышать $2\Delta P_{\phi}$, где ΔP_{ϕ} - перепад давления на фильтре на максимальном расходе, определенный на месте эксплуатации после чистки фильтра.

Чистку фильтров проводят не реже одного раза в три месяца с оформлением акта.

л) вязкость нефти;

При отсутствии устройства по корректировке коэффициента преобразования турбинного ПР по вязкости, вязкость нефти не должна отличаться от значений вязкости, при которых проводилась поверка турбинного ПР, более чем на:

$\pm 2 \times 10^{-6} \text{ м}^2/\text{с}$ - для турбинных ПР «Турбоквант», «Норд»;

$\pm 5 \times 10^{-6} \text{ м}^2/\text{с}$ - для турбинных ПР «Ротоквант» Д_у400, Д_у250, Д_у200, Д_у150, МИГ-100, МИГ-150, Смит-150, Смит-200;

$\pm 10 \times 10^{-6} \text{ м}^2/\text{с}$ - для турбинных ПР МИГ-200, МИГ-250, МИГ-400, Смит-250;

или пределы, установленные при проведении испытаний для целей утверждения типа или метрологической аттестации в условиях эксплуатации других типов ПР.

6.1.2.2 Порядок учета нефти при нарушениях основных требований эксплуатации и отказах СИ приведен в приложении Г.

6.1.2.3 Для поддержания СИКН в работоспособном состоянии осуществляют комплекс операций в соответствии с РД 39-109-91.

6.1.3 Основные требования к эксплуатации ПР

При эксплуатации ПР проходят поверку и контроль метрологических характеристик.

Во время поверки или контроля метрологических характеристик рабочих ПР учет нефти можно проводить по контрольной измерительной линии.

6.1.3.1 Поверку ПР проводят на месте эксплуатации в комплекте с элементами измерительных линий (струевыпрямителями, если они предусмотрены проектом, прямыми участками) в рабочем диапазоне расходов, в котором они эксплуатируются в СИКН.

Процесс поверки ПР может быть проведен вручную или автоматически с автоматическим оформлением протоколов поверки.

Коэффициент преобразования ПР может быть введен в УОИ как вручную, так и автоматически после поверки.

В зависимости от способа реализации градуировочной характеристики в УОИ коэффициенты преобразования ПР представляют в виде:

- постоянного значения во всем рабочем диапазоне расходов;
- значений коэффициента преобразования в различных поддиапазонах расхода;
- значений коэффициента преобразования в точках рабочего диапазона расходов.

6.1.3.2 В межповерочном интервале проводят контроль метрологических характеристик ПР.

Контроль метрологических характеристик ПР заключается в определении коэффициента преобразования на месте эксплуатации при рабочих условиях в рабочем диапазоне расходов и отклонения полученного значения коэффициента преобразования от значения, установленного на вторичном приборе ПР или УОИ (хранящегося в памяти УОИ).

Контроль метрологических характеристик ПР проводят по ТПУ или контрольному ПР на месте эксплуатации через межконтрольный интервал по следующей методике.

а) Методика контроля метрологических характеристик ПР

Определение коэффициента преобразования рабочих ПР проводят по ТПУ при значениях расхода, соответствующих минимальному и максимальному значениям коэффициента, полученных при поверке в том случае, когда коэффициент преобразования установлен в виде постоянного значения в рабочем диапазоне расходов.

Если при поверке ПР коэффициент преобразования определялся в точках рабочего диапазона расходов и его значения введены в память УОИ, контроль проводят не менее, чем в 3 точках, в которых проводилась поверка ПР.

Контроль метрологических характеристик ПР проводят в средней точке расхода работы ПР за межконтрольный интервал, если он используется в комплекте с УОИ, автоматически устанавливающим коэффициент преобразования.

Определение коэффициента преобразования проводят в соответствии с МИ 1974 с соблюдением требований в части рабочих ПР, при этом проводят в каждой точке расхода не менее 3 измерений.

Значение коэффициента преобразования вычисляют до пяти значащих цифр.

С целью уменьшения интенсивности эксплуатации ТПУ допускается проводить контроль характеристик рабочих ПР по контрольному предварительно определив его коэффициент преобразования в требуемых точках расхода по ТПУ по результатам 5 измерений в каждой точке расхода. Среднеквадратичное отклонение результатов 5 последовательных измерений должно быть не более 0,02%.

Для многоточечных СИКН (3 и более ПР) предварительное определение коэффициента преобразования контрольного ПР по ТПУ проводят с каждым из рабочих ПР.

Методика контроля метрологических характеристик рабочих ПР по контрольному приведена в приложении Д раздел Д.1.

Методика контроля метрологических характеристик рабочих ПР для СИКН поставки Японии приведена в приложении Д раздел Д.2.

Среднее значение коэффициента преобразования рабочего ПР в j-той точке рабочего диапазона расходов при контроле по ТПУ K_{jk} определяют по МИ 1974.

Отклонение полученного при контроле значения коэффициента преобразования в рабочем диапазоне расходов вычисляют по формуле:

$$\Delta_{j,t} = \frac{K_{jk} - K_{jt}}{K_{jt}} \times 100\%, \quad (2)$$

где K_{jt} - значение коэффициента преобразования в рабочем диапазоне расходов,

определенное при поверке, имп/м^3 .

Отклонение полученного при контроле значения коэффициента преобразования в j -той точке рабочего диапазона расходов вычисляют по формуле:

$$\Delta_j = \frac{K_{jk} - K_j}{K_j} \times 100\%, \quad (3)$$

где K_j - значение коэффициента преобразования в j -той точке рабочего диапазона расходов, определенное при поверке, имп/м^3 .

Отклонение коэффициента преобразования, определенное по формулам (2) и (3), не должно превышать $\pm 0,15\%$.

Для УОИ с автоматической установкой коэффициента преобразования ПР при контроле в объеме поверки и при $\Delta_j \leq \pm 0,15\%$, новый коэффициент преобразования автоматически вводится в память УОИ.

Если при поверке турбинный ПР допущен к применению с фактическим значением погрешности $\Delta_0 > 0,15\%$ и если суммарная погрешность измерения массы нефти в целом соответствует требованиям ГОСТ 26976, допускается проводить контроль в объеме поверки с определением фактической погрешности по МИ 1974.

В этом случае отклонение коэффициента преобразования и фактическая погрешность, определенная при контроле, не должны превышать значения погрешности, определенной при поверке.

Если отклонение коэффициента преобразования превышает допустимый предел, необходимо выяснить причину (исключая демонтаж и разборку ПР), могущую повлечь за собой отклонение коэффициента преобразования ПР, и произвести повторный контроль метрологических характеристик ПР. Если результаты повторного контроля отрицательны, ПР демонтируют, проводят ремонт и поверку.

Если после поверки отклонение коэффициента преобразования при контроле вновь превысило допустимый предел, необходимо выяснить причину и изменить межконтрольный интервал в сторону уменьшения.

б) Установление межконтрольного интервала ПР

Для каждой вновь вводимой СИКН, а также после реконструкции с заменой ПР определяют межконтрольный интервал ПР. Межконтрольный интервал определяют также после ремонта ПР.

Межконтрольный интервал в зависимости от интенсивности эксплуатации ПР рекомендуется устанавливать либо в часах наработки либо в календарном времени (в днях или месяцах) по результатам контроля коэффициента преобразования по ТПУ.

При непрерывной работе ПР проводят контроль значения коэффициента преобразования в течение 30 дней с интервалом 5 дней и устанавливают межконтрольный интервал 5, 10, 15, 20, 25, 30 дней.

Например. Если через 15 дней отклонение значения коэффициента преобразования не превысило допустимый предел, а через 20 дней превысило, межконтрольный интервал устанавливают 15 дней.

Если при установлении межконтрольного интервала наблюдается уход коэффициента преобразования за счет «раскрутки», в этом случае устанавливают интервал между переключениями измерительных линий или интервал стабильной работы ПР. При достижении установленного предела рабочий ПР отключают, а вместо него включают резервный. После отключения ПР, отработавшего свой предел, контроль не проводят. Контроль проводят 1 раз в 30 дней фактической наработки.

Межконтрольный интервал допускается устанавливать по результатам статистических данных.

Если до введения настоящей инструкции межконтрольный интервал установлен, он может быть уточнен.

Контроль ПР, находящихся в резерве и длительное время не проходящих контроль, проводят только перед вводом их в эксплуатацию.

Величину межконтрольного интервала вносят в формуляр СИКН.

Установление межконтрольного интервала выполняет организация, проводящая обслуживание СИКН, согласовав с представителями сдающей и принимающей сторон.

6.1.4 Основные требования к эксплуатации поточных ПП

6.1.4.1. Поверка поточных ПП

Поверку поточных ПП проводят по измерительному комплексу металлических напорных ликнометров или по эталонному плотномеру.

Поверку поточных ПП проводят в лаборатории или на месте эксплуатации. Поверку поточных ПП на месте эксплуатации допускается проводить если изменение плотности нефти в течение года не превышает 100 кг/м^3 .

После очередной поверки ПП в лаборатории перед его установкой на место эксплуатации выполняют контроль метрологической характеристики по воздушной точке.

Для этого в БИК или другом приспособленном помещении подают на ПП питание, подключают его к измерительной линии плотности и проводят отсчет выходного сигнала при температуре $(20 \pm 5) \text{ }^\circ\text{C}$.

Период колебаний выходного сигнала должен соответствовать периоду колебаний, указанному в сертификате (поверка воздухом), с отклонением не более

$\pm 0,2 \text{ мкс}$ для ПП NT 1762;

$\pm 0,06 \text{ мкс}$ для ПП 7830, 7835.

Если отклонение периода колебаний выходного сигнала превышает указанные пределы, ПП подлежит градуировке с последующей поверкой.

6.1.4.2 Градуировка поточных ПП

Если погрешность ПП при поверке или контроле превышает установленные пределы, он подлежит градуировке с последующей поверкой.

Градуировку ПП проводят по измерительному комплекту пикнометров или по эталонному плотномеру в лаборатории или на месте эксплуатации по МИ 2326, приложение 4, или другим действующим методикам.

Градуировку поточных ПП допускается проводить на месте эксплуатации, если изменение плотности нефти в течение года не превышает 100 кг/м^3 .

6.1.4.3 Контроль поточных ПП

Контроль ПП проводят один раз в 10 дней методом сличения показаний рабочего ПП с результатами измерения плотности нефти эталонным плотномером в рабочих условиях при рабочем значении плотности или с показаниями резервного ПП.

Резервный ПП должен быть чистым и нефть через него должна проходить только при сличении.

Должно выполняться условие:

$$|\rho_{н.р.} - \rho_0| \leq \Delta_{н.р.} + \Delta_0, \quad (4)$$

где $\rho_{н.р.}$ - значение плотности нефти, измеренное рабочим ПП, кг/м^3 ;

ρ_0 - значение плотности нефти, измеренное эталонным плотномером или резервным ПП, кг/м^3 ;

$\Delta_{н.р.}$ - предел допускаемой абсолютной погрешности рабочего ПП, кг/м^3 ;

Δ_0 - предел допускаемой абсолютной погрешности эталонного плотномера или резервного ПП, кг/м^3 .

Для УОИ «Солартрон» LT 3065 регистрируют период колебаний выходного сигнала ПП. Значение плотности вычисляют по формуле, приведенной в сертификате на ПП.

При отсутствии эталонного плотномера или до оснащения СИКН резервным ПП контроль рабочих ПП проводят по результатам измерения плотности нефти аналитической лабораторией.

Не реже одного раза в 10 дней показания ПП $\rho_{н.р.}$ сравнивают с результатами измерения плотности нефти ареометром или лабораторным плотномером и вычисляют разность плотностей $\Delta_{рж}$, кг/м^3 , по формуле

$$\Delta_{рж} = \rho_{н.р.} - \rho_{рж}, \quad (5)$$

где $\rho_{рж}$ - значение плотности нефти, измеренное ареометром или лабораторным плотномером в пробе, отобранной в момент измерения $\rho_{н.р.}$, с учетом систематической погрешности метода из свидетельства о метрологической аттестации МВИ плотности, приведенное к условиям в БИК согласно МИ 2153, кг/м^3 .

Должно выполняться условие :

$$|\Delta_{рж}| \leq \Delta_{н.р.} + \Delta, \quad (6)$$

где Δ - погрешность метода измерения плотности ареометром или лабораторным плотномером из свидетельства о метрологической аттестации МВИ плотности согласно МИ 2153, кг/м^3 .

До проведения оценки погрешности метода согласно МИ 2153, приложения 4, допускается проводить контроль ПП следующим образом..

Определяют $\bar{\Delta}_p$ по формуле

$$\bar{\Delta}_p = \frac{1}{30} \times \sum_{i=1}^{30} \Delta_{pi}, \quad (7)$$

$$\Delta_{pi} = \rho_{ni} - \rho_{pi}, \quad (8)$$

где $\bar{\Delta}_p$ - среднее значение разностей Δ_{pi} за первые 30 смен после поверки ПП, проверенных на аномальность, кг/м³. При обнаружении резко выделяющихся измерений их замещают результатами дополнительных измерений.

ρ_{ni} - значение плотности нефти, измеренное рабочим ПП в i -ую смену за первые 30 смен после поверки, кг/м³;

ρ_{pi} - значение плотности нефти, измеренное ареометром или лабораторным плотномером в пробе, отобранной в момент измерения ρ_{ni} , приведенное к условиям в БИК, кг/м³.

Не реже одного раза в 10 дней показания рабочего ПП сравнивают с плотностью нефти, измеренной ареометром или лабораторным плотномером и вычисляют разность плотностей Δ_p , кг/м³, по формуле

$$\Delta_p = \rho_{pi} - \rho_{pi}, \quad (9)$$

где ρ_{pi} - значение плотности нефти, измеренное ареометром или лабораторным плотномером в пробе, отобранной в момент измерения ρ_{ni} , приведенное к условиям в БИК, кг/м³.

Должно выполняться условие:

$$|\Delta_p - \bar{\Delta}_p| \leq \Delta_{n.l.} + \Delta_{ap}, \quad (10)$$

где Δ_{ap} - предел допускаемой погрешности ареометра ($\pm 0,5$ кг/м³) или лабораторного плотномера, кг/м³, (берут из свидетельства о поверке).

Если условие (6) или (10) не выполняется, выясняют причину отклонения: ошибки измерений, несоблюдение условий контроля, неучтенные факторы и т.д.

При несоблюдении условия в течение трех смен подряд и в случае метрологического отказа ПП демонтируют, промывают, снова устанавливают в БИК и контролируют по настоящей методике. При получении отрицательных результатов в течение двух дополнительных смен ПП подлежит внеочередной поверке.

Допускается изменение периодичности контроля по договоренности принимающей и сдающей сторон.

Для наглядности представления контроля метрологических характеристик ПП и для реализации возможности диагностики метрологических отказов рекомендуется вышеуказанные измерения заносить и сохранять в компьютере и индексировать на экране монитора в виде графиков.

6.1.5 Определение массы брутто нефти при отключении ПП

Массу брутто нефти ($M_{бр}$), т, при отключении ПП и при отсутствии резервного ПП вычисляют по формуле

$$M_{бр} = V \times \rho_{ap.l.} \times 10^{-3}, \quad (11)$$

где V - объем нефти, прошедшей через СИКН, м³;

$\rho_{ap.l.}$ - плотность нефти, измеренная ареометром или лабораторным плотномером, с учетом систематической погрешности метода, приведенная к условиям измерения объема или к нормальным условиям в соответствии с МИ 2153, кг/м³.

До проведения оценки погрешности метода согласно МИ 2153 приложения 4 допускается массу брутто нефти определять по формуле

$$M_{бр} = V \times \rho_i \times 10^{-3} + \Delta M, \quad (12)$$

где ρ_i - плотность нефти, измеренная ареометром или лабораторным плотномером и приведенная к условиям измерения объема или к нормальным условиям без учета систематической погрешности метода, кг/м³;

ΔM - поправка на массу брутто нефти, определенная по формуле

$$\Delta M = V \times \rho_i \times \overline{K_p} \times 10^{-3}, \quad (13)$$

где $\overline{K_p}$ - поправочный множитель, определенный по методике, приведенной в приложении

Е.

6.2 Измерение массы брутто нефти массовым динамическим методом

6.2.1 Рекомендуемый состав СИКН приведен в таблице 2.

Таблица 2

Наименование СИ и оборудования, входящих в состав СИКН	Предел допускаемой погрешности СИ	Примечание
1	2	3
<i>1 Основные СИ и оборудование</i>		
1.1 Массомер	± 0,25% кт.1.0	
1.2 Манометр		
1.3 Фильтр		
1.4 Задвижки		
1.5 Пробозаборное устройство		
1.6 Пробоотборник автоматический		
1.7 Пробоотборный кран для ручного отбора пробы		
1.8 Блок управления пробоотборником		
<i>2 Дополнительные СИ и оборудование</i>		
2.1 Массомер резервный	± 0,25%	При наличии по проекту.
2.2 Массомер контрольный	± 0,20%	
2.3 Преобразователь давления на измерительной линии	± 0,6%	
2.4 Плотномер	± 0,5 кг/м ³	При наличии по проекту.
2.5 Влагомер	± 0,1% (абс. ед.)	
2.6 Преобразователь температуры в БИК	± 0,2 °С	
2.7 Преобразователь давления в БИК	± 0,6%	
2.8 УОИ	± 0,05%	
2.9 Регулятор давления		
2.10 Регулятор расхода		При наличии по проекту.
2.11 Датчик контроля загазованности		
2.12 Датчик контроля наличия свободного газа.		
2.13 Устройство для измерения остаточного газосодержания (растворенного газа)		При наличии по проекту.

6.2.2 В процессе эксплуатации массомеров контролируют смещение нуля массомера в соответствии с техническим описанием на конкретный массомер.

6.2.3 Поверку и контроль массомеров проводят как на месте эксплуатации, так и на поверочном стенде. Поверку массомеров проводят по нормативным документам, приведенным в приложении Б.

Контроль метрологических характеристик массомеров проводят не реже одного раза в месяц по следующей методике.

При любом значении расхода из рабочего диапазона массомера одновременно проводят измерение массы нефти массомером и комплектом ТПУ и ИП или контрольным массомером.

Отклонение показаний массомера по результатам контроля вычисляют по формуле

$$\delta = \frac{M - M_p}{M_p} \times 100\%, \quad (14)$$

где M - масса брутто нефти, измеренная массомером, т;

M_p - масса брутто нефти, измеренная комплектом ТПУ и ИП или контрольным массомером, т.

Отклонение показаний массомера по результатам контроля не должно превышать ± 0,25%.

При условии стабильности метрологических характеристик массомера межконтрольный интервал может быть установлен сдвинутой и принимающей сторонами более одного месяца.

6.3 Измерение массы брутто нефти объемно-массовым статическим методом

6.3.1 Перечень СИ, используемых при объемно-массовом статическом методе приведен в таблице 3.

Таблица 3

Наименование СИ и оборудования, используемых при объемно-массовом статическом методе	Погрешность измерений вместимости резервуара	Предел допускаемой погрешности СИ
1 Резервуары стальные горизонтальные цилиндрические вместимостью от 100 м ³ до 200 м ³	± 0,2%	-
2 Резервуары стальные вертикальные цилиндрические при измерении объема жидкости	±0,1% ÷ ±0,2%	-
3 Резервуары железобетонные цилиндрические, РД 50-156-79	± 0,2%	-
4 Уровнемеры стационарные или рулетки измерительные с грузом, или измеритель межфазного уровня ММС (электронная рулетка)	-	± 3 мм
5 Плотномер лабораторный или переносной или ареометры типа АН или АНГ 1 по ГОСТ 18481 с ценой деления шкалы 0,5 кг/м ³	-	± 1 кг/м ³
6 Термометры по ГОСТ 28498, ГОСТ 400 или ТУ 25-2021.003-88, или преобразователи температуры	-	± 0,2 °С
7 Пробоотборники по ГОСТ 2517	-	-

6.3.2 Основные требования к условиям эксплуатации

6.3.2.1 Технологическая обвязка и запорная арматура резервуаров и СИКН должны быть технически исправны и не допускать перетока и утечки нефти.

6.3.2.2 Для обеспечения учетных операций резервуары должны подвергаться периодической очистке от пирофорных отложений, высоковязких остатков, минеральных загрязнений, ржавчины, воды.

6.3.2.3 Базовую высоту резервуара измеряют 1 раз в год.

6.3.2.4 Прием и сдачу нефти с использованием резервуаров проводят после не менее 2-х часового отстоя.

6.3.3 Основные требования к проведению измерений объема, плотности и температуры нефти

6.3.3.1 Уровень общего объема жидкости в резервуарах измеряют стационарными уровнемерами или вручную измерительной рулеткой с грузом.

Измерение уровня рулеткой осуществляют в следующей последовательности.

Проверяют базовую высоту как расстояние по вертикали от днища в точке касания груза измерительной рулетки до верхнего края измерительного люка или до риски направляющей планки измерительного люка. Полученный результат сравнивают с известной (паспортной) величиной базовой высоты, нанесенной на резервуаре. Если базовая высота (H_0) отличается от полученного результата более, чем на 0,1 % H_0 , необходимо выяснить причину изменения базовой высоты и устранить ее.

На период, необходимый для выяснения и устранения причин изменения базовой высоты, разрешается измерения уровня нефти проводить по высоте пустоты резервуара.

Опускают ленту рулетки с грузом медленно до касания лотом днища или опорной плиты (при наличии), не допуская отклонения лота от вертикального положения, не задевая за внутреннее оборудование и сохраняя спокойное состояние поверхности нефти, не допуская волн.

Поднимают ленту рулетки вверх строго вертикально, не допуская смещения в сторону, чтобы избежать искажения линии смачивания на измерительной ленте.

Отсчет по ленте рулетки проводят до 1 мм сразу после появления смоченной части ленты рулетки над измерительным люком.

Для измерения высоты пустоты рулетку с грузом опускают ниже уровня нефти. Первый отсчет (верхний) берут по рулетке на уровне риски планки замерного люка. Для облегчения измерения и расчетов высоты пустоты рекомендуется при проведении измерения совмещать отметку целых значений метра на шкале рулетки с риской планки замерного люка. Затем рулетку поднимают строго вверх без смещения в стороны и берут отсчет на месте смоченной

части ленты (или лота) нефтью (нижний отсчет).

Высота пустоты находится как разность верхнего и нижнего отсчетов по рулетке.

Уровень нефти в резервуаре определяют вычитанием полученного значения из паспортной величины базовой высоты (высотного графарета) для данного резервуара.

Измерение уровня общего объема жидкости в каждом резервуаре проводят дважды. Если результаты измерений отличаются на 1 мм, то в качестве результата измерения уровня принимают их среднее значение. Если полученное расхождение измерений более 1 мм, измерения повторяют еще дважды и берут среднее по трем наиболее близким измерениям.

Затем по градуировочной таблице на данный резервуар вычисляют общий объем жидкости в резервуаре.

Ленту рулетки до и после измерений необходимо протереть мягкой тряпкой насухо.

6.3.3.2 Измерение уровня подтоварной воды в резервуарах проводят при помощи водочувствительной ленты или пасты в следующей последовательности.

Водочувствительную ленту в натянутом виде прикрепляют к поверхности лота с двух противоположных сторон.

Водочувствительную пасту наносят тонким слоем (0,2÷0,3)мм на поверхность лота полосками с двух противоположных сторон.

Рулетка с лотом с водочувствительной пастой или с прикрепленной водочувствительной лентой при определении уровня подтоварной воды должны выдерживаться в резервуаре неподвижно в течение 2-3 минут, когда водочувствительный слой полностью растворится и грань между слоями воды и нефти будет резко выделена.

Измерение уровня подтоварной воды в резервуаре проводят в последовательности, описанной в 6.3.3.1.

Измерение уровня подтоварной воды должно быть повторено, если на ленте или пасте она обозначается нечетко, косой линией или на не одинаковой высоте с обеих сторон, что указывает на наклонное положение лота при выполнении измерений.

Размытая грань является следствием отсутствия резкой границы раздела между водой и нефтью и свидетельствует о наличии водоземulsionного слоя. В этом случае необходимо измерение повторить после отстоя и расслоения эмульсии.

Измерив уровень подтоварной воды с помощью водочувствительной ленты или пасты, по градуировочной таблице резервуаров находят объем подтоварной воды.

Измерение уровня нефти и подтоварной воды может производиться другим способом, например, при помощи электронных рулеток.

6.3.3.3 Для определения фактического объема нефти нужно из объема, соответствующего уровню наполнения резервуара, вычесть объем подтоварной воды.

6.3.3.4 Плотность нефти измеряют плотномером в соответствии с инструкцией по эксплуатации на данный тип или по ГОСТ 3900 и МИ 2153 по объединенной пробе нефти в соответствии с ГОСТ 2517, отобранной из резервуара или из трубопровода, по которому проводится закачка (откачка) нефти. Полученное значение плотности приводят к средней температуре нефти в резервуаре в соответствии с МИ 2153.

6.3.3.5 Среднюю температуру нефти в резервуаре определяют с помощью стационарных преобразователей температуры в соответствии с требованиями инструкции по эксплуатации одновременно с измерением уровня или путем измерения ее при отборе точечных проб.

При отборе объединенной пробы стационарными пробоотборниками в один прием по ГОСТ 2517 определяют среднюю температуру нефти путем измерения температуры этой пробы термометром.

При отборе точечных проб температуру нефти в пробе определяют в течение 1-3 минут после отбора пробы, при этом переносной пробоотборник выдерживают на уровне отбираемой пробы не менее 5 минут. Термометр погружают в нефть на глубину, указанную в техническом паспорте на данный термометр, и выдерживают в пробе до принятия столбиком ртути постоянного положения.

Среднюю температуру нефти рассчитывают по температуре точечных проб, используя соотношение для составления объединенной пробы из точечных по ГОСТ 2517.

Допускается измерять температуру нефти преобразователем температуры, входящим в состав переносного плотномера, с одновременным измерением плотности или электронных рулеток с одновременным измерением уровня.

6.3.3.6 Массу брутто нефти, t , в резервуаре вычисляют по формуле

$$M_{бр} = V_n \times \rho_n \times 10^{-3}, \quad (15)$$

где ρ_n - плотность нефти при температуре измерения объема в резервуаре, кг/м³;

V_n - объем нефти, м³, определенный по градуировочной таблице резервуара в соответствии с результатами измерения общего уровня жидкости в резервуаре в соответствии с 6.3.3.1 настоящей инструкции и уровня подтоварной воды, измеренной в соответствии с 6.3.3.2 и вычисленный по формуле

$$V_n = K_p \times (V_{жк} - V_w), \quad (16)$$

где K_p - поправочный коэффициент на изменение объема нефти V_n в зависимости от температуры стенки резервуара, значения которого приведены в приложении Ж;

$V_{жк}$ - общий объем жидкости, м³;

V_w - объем воды, м³.

6.3.3.7 При откачке резервуара объем сданной партии нефти определяют как разницу первоначального объема и объема остатка в резервуаре. Если при измерении объема остатка температура в резервуаре отличается от температуры нефти в момент измерения первоначального уровня на ± 2 °С, то объем сданной нефти вычисляют по формуле

$$V_n = V_{n1} - V_{n2} \times [1 + \beta \times (t_1 - t_2)], \quad (17)$$

где V_{n1} - объем нефти до начала откачки, измеренный при температуре t_1 , м³;

V_{n2} - объем остатка, измеренный при температуре t_2 , м³;

β - коэффициент объемного расширения нефти при температуре t_2 , значения которого приведены в МИ 2153.

Массу сданной партии нефти вычисляют по формуле (15), где значение плотности нефти определяют для температуры t_1 .

Соответственно, при приеме нефти в резервуаре объем принятой нефти вычисляют по формуле

$$V_n = V_{n2} - V_{n1} \times [1 + \beta \times (t_2 - t_1)], \quad (18)$$

где V_{n2} - объем нефти в резервуаре по окончании процесса закачки и отстоя нефти, измеренный при температуре t_2 , м³;

β - коэффициент объемного расширения нефти при температуре t_1 .

Плотность нефти в этом случае определяют при температуре t_2 .

6.3.3.8 Для определения содержания балласта в нефти, пробу из резервуара отбирают в соответствии с ГОСТ 2517.

6.4 Определение массы нетто нефти

При учетных операциях массу нетто нефти определяют по формуле

$$M_n = M_{бр} - m = M_{бр} \times \left(1 - \frac{W_B + W_n + W_{хс}}{100}\right), \quad (19)$$

где m - масса балласта, т;

W_B - массовая доля воды в нефти, %;

W_n - массовая доля механических примесей в нефти, %

$W_{хс}$ - массовая доля хлористых солей в нефти, %, вычисленная по формуле

$$W_{хс} = 0,1 \times \frac{\varphi_c}{\rho}, \quad (20)$$

где φ_c - концентрация хлористых солей в нефти, мг/дм³ (г/м³);

ρ - плотность нефти при температуре определения массы брутто, кг/м³.

Если определяется не массовая, а объемная доля воды в нефти, массовую долю вычисляют по формуле

$$W_B = \frac{\varphi_B \times \rho_B}{\rho}, \quad (21)$$

где φ_B - объемная доля воды в нефти, %;

ρ_B - плотность воды при температуре определения объема нефти, кг/м³.

7 Оформление результатов измерений

7.1 Результаты измерений объема по измерительным линиям, объема по СИКН и массы брутто нефти записывают в "Журнал регистрации показаний средств измерений СИКН" (форма журнала приведена в приложении И), считывая с дисплея или электромеханических счетчиков через интервалы времени, установленные в договорах на поставку нефти, а также при каждой остановке и возобновлении перекачки нефти.

7.2 Результаты измерений плотности, содержания воды, хлористых солей, механических примесей, давление насыщенных паров заносят в "Паспорт качества нефти" (форма паспорта

приведена в приложении К).

В случае применения поточных анализаторов качества нефти, результаты должны выводиться на печатающее устройство с интервалом выдачи распечаток, установленным сдающей и принимающей сторонами.

7.3 На основании записей в "Журнале регистрации показаний средств измерений СИКН" и в "Паспорте качества нефти" оформляют "Акт приема-сдачи нефти" (форма актов приведена в приложении Л). Паспорт является неотъемлемой частью "Акта приема-сдачи нефти".

«Акт приема-сдачи нефти» оформляют в трех экземплярах с приложением "Паспорта качества нефти".

При учете нефти по массомерам графы 2÷6, 8, 9, 11 «Акта приема-сдачи нефти» не заполняют.

7.4. При оснащении СИКН ЭВМ, позволяющей проводить распечатку документов согласно 7.1÷7.3, перечисленные документы ведутся с помощью ЭВМ и являются основными отчетными документами.

7.5 Должностные лица, ответственные за прием-сдачу нефти, составление и подписание приемо-сдаточных документов, назначаются приказами руководителей сдающей и принимающей сторон.

Образцы подписей ответственных лиц за прием-сдачу нефти хранят в бухгалтериях сдающей и принимающей сторон.

Приложение А
(обязательное)

УТВЕРЖДАЮ
Руководитель предприятия-
сдающей стороны

_____ 200__ г.

УТВЕРЖДАЮ
Руководитель предприятия-
принимающей стороны

_____ 200__ г.

**ИНСТРУКЦИЯ
ПО ЭКСПЛУАТАЦИИ СИСТЕМЫ ИЗМЕРЕНИЙ КОЛИЧЕСТВА И ПОКАЗАТЕЛЕЙ
КАЧЕСТВА НЕФТИ**

СОГЛАСОВАНО*
Руководитель организации,
проводящей обслуживание

« _____ 200__ г.

* - При проведении технического обслуживания владельцем СИКН согласование не требуется.

Инструкция по эксплуатации СИКН должна состоять из следующих разделов:

- введение;
- общие сведения;
- указания мер безопасности;
- порядок эксплуатации СИКН;
- обеспечение единства измерений и пломбирование средств измерений, входящих в СИКН;
- техническое обслуживание.

1 В разделе "Введение" указывают:

Назначение и область применения инструкции (номер и местонахождение СИКН, на которую распространяется данная инструкция).

Допускается разработка единой инструкции на группу однотипных СИКН, расположенных на одном ИСП.

- 2 В разделе "Общие сведения" приводят:
- 2.1 Назначение и состав СИКН.
 - 2.1.1 Назначение СИКН.
 - 2.1.2 Состав СИКН.
 - 2.1.2.1 Основные средства измерений и оборудование.
 - 2.1.3 Образцовые средства измерений (ТЦУ).
 - 2.1.4 Порядок взаимодействия с аналитической лабораторией.
 - 2.1.5 Порядок взаимодействия с обслуживающей организацией и границы технического обслуживания оборудования СИКН и ТПУ.
 - 2.2 Схемы СИКН.
 - 2.2.1 Технологическую схему СИКН и технологический режим перекачки нефти через СИКН, номера задвижек, которые должны быть проверены на герметичность и опломбированы.
 - 2.2.2 Структурную схему СИКН.
 - 2.2.3 Резервную схему учета нефти, номера задвижек, которые должны быть проверены на герметичность и опломбированы.

3 В разделе "Указания мер безопасности" приводят правила безопасности, которые необходимо соблюдать как во время подготовки СИКН к работе, так и при ее работе.

- 4 В разделе "Порядок эксплуатации СИКН" указывают:
- 4.1 Порядок включения СИКН в эксплуатацию.
 - 4.2 Способ, периодичность отбора проб нефти, место, виды и периодичность проведения анализов. Порядок отбора арбитражных проб, время и место их хранения, место проведения.
 - 4.3 Перечень контролируемых параметров, порядок и периодичность их контроля.
 - 4.4 Последовательность переключения задвижек для соединения рабочих средств измерений со средствами измерений, по которым проводят контроль, и порядок регулирования технологических параметров.
 - 4.5 Номера задвижек, которые должны быть проверены на герметичность при переключении и порядок проверки.
 - 4.6 Порядок записи или регистрации на ЦПУ параметров, результатов измерений и ведения технической документации на СИКН (журнала регистрации показаний средств измерений СИКН, эксплуатационного журнала и др.).

При оснащении СИКН ЭВМ, в функцию которой входит ведение журналов, вести оператору дополнительные журналы обязательно. В этом случае они могут храниться на жестком диске ЭВМ или храниться в виде распечаток.
 - 4.7 При нарушении условий эксплуатации СИКН указывают:
 - 4.7.1 Случаи, при которых операторы СИКН должны отключить рабочую измерительную линию и включить резервную в соответствии с приложением Г; порядок действий операторов при переходе на резервную линию (операции перехода, проверка герметичности задвижек на отключенной линии, сообщение диспетчерской службе и запись в эксплуатационном журнале).
 - 4.7.2 Перечень ситуаций, при которых продолжается эксплуатация СИКН с одновременным ремонтом (заменой) отдельных элементов в соответствии с приложением Г; порядок действий операторов.
 - 4.7.3 Перечень ситуаций, при которых СИКН должна быть отключена и осуществлен переход на резервную схему учета нефти согласно приложению Г; порядок действий операторов при данных ситуациях.

Порядок операций по отключению СИКН и переходу на резервную схему учета.
 - 4.7.4 Порядок учета нефти за время перехода на резервную схему учета.

Порядок учета нефти по резервной схеме учета.

5 В разделе "Обеспечение единства измерений и пломбирование средств измерений и оборудования СИКН" указывают:

- 5.1 Наименование нормативных документов по поверке средств измерений, входящих в состав СИКН.
- 5.2 Последовательность переключения задвижек при соединении поверяемых ПР с образцовыми средствами измерений и порядок регулирования технологических параметров.
- 5.3 Номера задвижек, которые должны быть проверены на герметичность при переключении и порядок проверки.
- 5.4 Места установки поверительных пломб и клейм на средствах измерений в соответствии с

РД 39-105-91.

5.5 Действия оператора при обнаружении поврежденных пломб или клейм на средствах измерений и оборудовании, входящих в СИКН.

6 В разделе "Техническое обслуживание", которое проводится в соответствии с РД 39-109-91 указывают:

6.1 Сроки контроля метрологических характеристик средств измерений в соответствии с 6.1.3.2 и 6.1.4.3 РД.

6.2 Порядок действий операторов по поддержанию расхода через работающие измерительные линии в пределах рабочего диапазона.

6.3 Порядок действий операторов по поддержанию давления на выходе СИКН в пределах нормируемого значения.

6.4 Случаи проведения контроля метрологических характеристик средств измерений, не предусмотренные утвержденными графиками (по письменному заявлению одной из сторон, после включения резервных ПР в постоянную работу и т.п.).

6.5 Сроки ревизии и чистки фильтров.

6.6 Сроки ревизии и технического обслуживания запорной арматуры и другого технологического оборудования, установленного на СИКН и ТПУ.

6.7 Сроки ревизии и технического обслуживания электрического оборудования, установленного на СИКН и ТПУ.

6.8 Требования к квалификации и составу обслуживающего персонала СИКН.

ПЕРЕЧЕНЬ

документов, обязательных к наличию для СИКН

- 1 Акт (копия акта) ввода СИКН в промышленную эксплуатацию.
- 2 Копия экспертного заключения на проект СИКН.
- 3 Формуляры на СИКН и СИ, входящие в состав СИКН.
- 4 Протоколы поверки СИ, входящих в состав СИКН.
- 5 Свидетельства о поверке СИ, входящих в состав СИКН.
- 6 Протоколы поверки (определения суммарной погрешности) СИКН.
- 7 Свидетельства о поверке СИКН (определение суммарной погрешности СИКН).
- 8 Выписка из графиков поверок СИ, входящих в состав СИКН.
- 9 Журнал контроля метрологических характеристик СИ, входящих в состав СИКН.
- 10 Графики контроля метрологических характеристик СИ, входящих в состав СИКН.
- 11 Графики проведения Т0-1, Т0-2, Т0-3.
- 12 Инструкция по эксплуатации.
- 13 Журнал технического обслуживания.
- 14 Журнал регистрации показаний СИ СИКН.
- 15 Акты (донесения) об отказах технологического оборудования СИ, входящих в состав СИКН.
- 16 Акты отключения СИКН.
- 17 Должностные инструкции на персонал, ответственный за эксплуатацию СИКН.

Приложение Б **(справочное)**

ПЕРЕЧЕНЬ

нормативных документов, применяемых при поверке и испытаниях средств измерений

МИ 2-91	ГСИ. Вискозиметр поточный образцовый (Япония). Методика поверки.
Р 13-89	ГСИ. Вискозиметр поточный. Методика поверки.
МИ 311-83	ГСИ. Датчик плотности «Денситом». Методы и средства поверки.
МИ 754-95	ГСИ. Мерники металлические образцовые производства СФРЮ. Методика поверки.
МИ 755-95	ГСИ. Специальные электронные весы (Югославия). Методика поверки.
МИ 880-85	ГСИ. Анализаторы содержания серы в нефти типа PS6. Методика поверки.
МИ 883-85	ГСИ. Анализаторы содержания солей в нефти типа PSD 44561/2-2. Методика

	поверки.
МИ 884-85	ГСИ. Влагомеры нефти дизелькометрические типа INVALCO. Методика поверки.
МИ 1498-87	ГСИ. Влагомеры нефти дизелькометрические. Методика поверки.
МИ 1536-86	ГСИ. Пробы поверочные для влагомеров нефти. Методика метрологической аттестации.
МИ 1823-87	ГСИ. Вместимость стальных вертикальных цилиндрических резервуаров. Методика выполнения измерений геометрическим и объемным методами.
МИ 1971-95	ГСИ. Установки поверочные на базе весов ОГВ. Методика поверки.
МИ 1972-95	ГСИ. Установки поверочные трубопоршневые. Методика поверки поверочными установками на базе весов ОГВ или мерников.
МИ 1973-95	ГСИ. Установки поверочные трубопоршневые 2-го разряда. Методика поверки трубопоршневой поверочной установкой 1-го разряда с компаратором.
МИ 1974-95	ГСИ. Преобразователи расхода турбинные. Методика поверки.
МИ 1997-89	ГСИ. Преобразователи давления измерительные. Методика поверки.
МИ 2033-89	ГСИ. Преобразователи сигналов плотности. Методика поверки.
МИ 2035-95	ГСИ. Центральные блоки обработки и индикации данных, суммирующие и вторичные приборы турбинных преобразователей расхода, входящих в состав узлов учета нефти. Методика поверки.
МИ 2036-89	ГСИ. Вторичная аппаратура трубопоршневых поверочных установок производства ВНР, СФРЮ, фирм А.О. Смит, Бопп и Рейтер, "Сапфир-22". Методика поверки.
МИ 2037-89	ГСИ. Центральный блок обработки информации поставки Японии. Методика поверки.
МИ 2038-95	ГСИ. Узел учета нефти поставки Японии. Методика определения суммарной погрешности.
МИ 2315-94	ГСИ. Вычислитель плотности модели 7945 фирмы "SOLARTRON" (Англия). Методика поверки.
МИ 2316-94	ГСИ. Вычислитель расхода GEOFLOW фирмы "SMITH METER INC"(США). Методика поверки.
МИ 2319-94	ГСИ. Сумматор малой мощности восьмиканальный комбинирующий LCCC 40/8 фирмы "SMITH METER INC" (США). Методика поверки.
МИ 2326-95	ГСИ. Датчики плотности жидкости вибрационные поточные фирмы ШЛЮМБЕРЖЕ. Методика поверки.
МИ 2403-95	ГСИ. Преобразователи плотности вибрационные поточные «Солартрон» типов 7830, 7835, 7840. Методика поверки на месте эксплуатации.
МИ 2455-98	ГСИ. Счетчик трубопоршневой установки (прувера) модели NGT 8500-S. Методика поверки.
МИ 2463-98	ГСИ. Массомеры «Micro Motion» фирмы «Fisher- Rosemount». Методика поверки комплектом трубопоршневой поверочной установки и поточного преобразователя плотности.
МИ 2470-98	ГСИ. Преобразователи измерительные с унифицированным выходным сигналом 4-20 мА типа 244 фирмы Fisher-Rosemount, США к датчикам температуры. Методика поверки.
МИ 2568-99	ГСИ. Вычислители. GEOPROV фирмы SMITH METER INC An FMC Corporation subsidiary, США, Германия. Методика поверки.
МИ 2587-2000	ГСИ. Комплекс измерительно-вычислительный «ИМПЦ-03». Методика поверки.
МИ 2591-2000	ГСИ. Преобразователи плотности поточные фирмы «THE SOLARTRON ELECTRONIC GROUP LTD» (Великобритания). Методика поверки.
МП 13425-92	Инструкция. ГСИ. Массомеры Micro Motion с флоуккомпьютерами Sentinel-500 и массомеры Micro Motion с другими электронными блоками фирмы Fisher- Rosemount. Методика поверки.
	ГСИ. Центральный блок обработки информации "7925 FLOW COMPUTER". Методика поверки.
	ГСИ. Пикнометры напорные. Методика поверки.
	ГСИ. Вискозиметры типа «Солартрон 7827». Методика поверки.
	ГСИ. Преобразователи плотности поточные фирмы «THE SOLARTRON

ELECTRONIC GROUP LTD» (Великобритания). Методика градуировки.
ГСИ. Суммирующий блок TG 5000. Методика поверки.
ГСИ. Суммирующий блок TG 5001. Методика поверки.
ГСИ. Центральный блок обработки информации "7915 FLOW COMPUTER".
Методика поверки.
ГСИ. Вычислитель расхода фирмы "OMNI" (США). Методика поверки.
Инструкция. ГСИ. Устройство обработки информации «ЛИК». Методика
метрологической аттестации и поверки.
Инструкция. ГСИ. Устройство обработки информации «ИМЦ-03». Методика
метрологической аттестации и поверки.
Инструкция. ГСИ. Электронный блок компакт прuvera типа «BROOKS
COMPACT PROVER» фирмы «BROOKS INSTRUMENT» (США). Методика
метрологической аттестации и поверки.
ГСИ. Вычислитель расхода GEOFLO PLUS фирмы «SMITH METER INC»
(США). Методика поверки.
Инструкция. ГСИ. Преобразователи расхода турбинные в составе узлов
коммерческого учета нефти фирмы «Smith Meter inc» (США) AOOT MH
«Дружба». Методика поверки лопастным счетчиком фирмы «Smith Meter
inc».
Инструкция по поверке. Устройство измерительное модели D-2401 фирмы
MMC (США).
Инструкция по поверке. Плотномер переносной модели DA-110 фирмы
«Mettler» (Швейцария).
Инструкция. ГСИ. Массомеры с датчиками М-ПОЙНТ DQ600/Z с
измерительными преобразователями ПРОКОМ II ZL 6070/Z (ZL 6072/Z)
фирмы ENDRESS+HAUZER.
Вычислитель расхода модели 2522 фирмы «Даниел». Методика поверки.
Плотномер образцовый МД. Методика поверки.
Плотномеры поточные. Методика поверки.
Инструкция. ГСИ. Вискозиметр поточный ТТ100 с электронным блоком
ТУС-230 фирмы «BROOKFIELD»(США).
Инструкция по учету нефти при ее транспортировке. АК «Гранснефть».
Рекомендации по проектированию коммерческих узлов учета нефти.
Руководство по организации и проведению обслуживания систем измерения
количества нефти и трубопоршневых установок.
ГСИ. Комплекс измерительно-вычислительный сбора и обработки
информации систем учета нефти «Спрут - 1000». Методика поверки.
ГСИ. Установки поверочные трубопоршневые 2-го разряда. Методика
поверки поверочной установкой типа «BROOKS COMPACT PROVER»
фирмы «BROOKS INSTRUMENT» (США) с компаратором.
Вычислитель расхода модели 2522 фирмы "ДАНИЕЛ". Программа
испытаний для утверждения типа.
Комплекс измерительно-вычислительный «ИМЦ - 03». Программа
испытаний для целей утверждения типа.
Комплекс измерительно-вычислительный сбора и обработки информации
систем учета нефти «Спрут - 1000». Программа испытаний для целей
утверждения типа.

Примечание - Данный перечень может быть дополнен нормативными документами по поверке СИ, прошедших испытания для целей утверждения типа и признанными годными для учетных операций по результатам метрологической экспертизы проектной документации СИКН.

Приложение В
(рекомендуемое)

Расчет расхода нефти через пробозаборное устройство

Расчет расхода нефти через пробозаборное устройство выполняют в соответствии с требованием ГОСТ 2517 в соответствии с 2.13.1.2, устанавливающим требование о равенстве скорости жидкости на входе в пробозаборное устройство и линейной скорости жидкости в трубопроводе в месте отбора проб в том же направлении (условие изокINETичности пробоотбора).

Значение расхода на входе в пробозаборное устройство и в трубопроводе БИК рассчитывают по формуле

$$Q = Q_{тр} \times \frac{F_{\gamma}}{F_{тр}}$$

где Q - расход на входе в пробозаборное устройство, м³/ч;

$Q_{тр}$ - расход в трубопроводе в месте отбора проб, м³/ч;

F_{γ} - площадь входного поперечного сечения пробозаборного устройства, мм²;

$F_{тр}$ - площадь поперечного сечения трубопровода, мм².

Фактическое значение расхода Q согласно 2.13.1.3 ГОСТ 2517 может отличаться от рассчитанного по формуле в два раза в большую или меньшую сторону.

Примеры

1 Определить расход через пробозаборное устройство из трех трубок диаметром $d=15$ мм, установленное на трубопроводе диаметром $D_{\gamma}=200$ мм, при среднем объеме перекачки $Q_{тр} = 600$ м³/ч.

$$F_{тр} = \pi D_{\gamma}^2 / 4 = 31416 \text{ мм}^2,$$

$$F_{\gamma} = 3 \pi d^2 / 4 = 530 \text{ мм}^2,$$

$$Q = 600 \times (530 / 31416) = 10,12 \text{ м}^3/\text{ч}$$

2 Определить расход через пробозаборное устройство из пяти трубок с соотношением диаметров трубок $d_1:d_2:d_3 = 6:10:13$, $d_1=12$ мм, $d_2=20$ мм, $d_3=26$ мм. Пробозаборное устройство установлено на трубопроводе $D_{\gamma}=1200$ мм, средний объем перекачки $Q_{тр} = 4000$ м³/ч.

$$F_{тр} = \pi D_{\gamma}^2 / 4 = 1130973 \text{ мм}^2,$$

$$F_{\gamma} = (\pi/4) \times (d_1^2 + 2d_2^2 + 2d_3^2) = 1803 \text{ мм}^2,$$

$$Q = 4000 \times (1803 / 1130973) = 6,38 \text{ м}^3/\text{ч}.$$

Приложение Г
(обязательное)

Порядок учета нефти при отклонениях основных требований эксплуатации и отказах СИ СИКН

1 Порядок учета нефти при отклонениях или отказах СИ и оборудования, входящих в состав СИКН, приведен в таблице Г.1.

Таблица Г.1

ОТКАЗЫ СИ И ОБОРУДОВАНИЯ	УЧЕТ НЕФТИ по резервным СИ и оборудованию	УЧЕТ НЕФТИ ПО СИКН с одновременным ремонт (заменой) отдельных элементов	УЧЕТ НЕФТИ по резервной схеме
1	2	3	4
I Технологическая часть			
I.1 Измерительные линии			
I.1.1 ИПР	+		+

1.1.2 Фильтры	+		
1.1.3 Струевыпрямители	+		
1.1.4 Задвижки (задвижки с электроприводом, шаровые краны с электроприводом)	+		
1.1.5 Манометры		+	
1.2 Регулятор давления		+	
		(При возможности ручного регулирования требуемого давления)	
1.3 Регулятор расхода		+	
1.4 Преобразователи давления		+	
1.5 Преобразователи температуры		+	
2 БИК			
2.1 ПП поточные	+	+	
2.2 Преобразователи вязкости поточные	+	+	
2.3 Преобразователь влагосодержания поточный		+	
2.4 Преобразователь солесодержания поточный		+	
2.5 Преобразователь серосодержания поточный		+	
2.6 Преобразователи давления		+	
2.7 Термометры		+	
2.8 Циркуляционные насосы	+	+	
2.9 Пробоотборник автоматический		+	
2.10 Расходомер		+	
2.11 Контрольное устройство загазованности		+	
3 УОИ	+	+	+
	(при наличии резервного)	(при наличии вторичных приборов ПР или электромеханических счетчиков)	(при отсутствии резервных и вторичных приборов ПР)
4 Вторичные приборы ПР	+		
5 Суммирующий прибор		+	
6 Устройство по корректировке коэффициента преобразования ТПР по расходу и вязкости		+	

Примечания.

1.1 Дополнительно к отказам, указанным в таблице П.1, переход на резервную линию осуществляется в случаях:

- неустраняемых утечек нефти в местах соединений измерительной линии;
- повышения перепада давления на фильтрах более значения, указанного в паспорте на данный тип фильтра или определенного в соответствии с г) 6.1.2.1 настоящего РД.

1.2 При отсутствии резервного ПП масса брутто нефти определяется по результатам лабораторного анализа плотности с учетом поправки метода, взятой из свидетельства о метрологической аттестации МВИ плотности нефти ареометром или лабораторным плотномером согласно МИ 2153, или коэффициента K_p .

1.3 При отсутствии резервного преобразователя вязкости, вязкость определяется лабораторным вискозиметром и результаты вводятся в УОИ.

1.4 Переход на резервную схему учета нефти осуществляют в случаях:

- одновременного отказа ПР (фильтров или струевыпрямителей) на рабочей и резервной линиях или нескольких рабочих линиях, если расход через оставшиеся в работе линии превышает допустимые пределы рабочего диапазона ПР;

- при отказе УОИ и отсутствии вторичных приборов ПР;

- отклонения значения вязкости выше указанных в д) 6.1.2.1 настоящего РД при отсутствии устройства по корректировке коэффициента преобразования ТПР по вязкости и при отказе УОИ с коррекцией коэффициента преобразования ТПР по вязкости;

- падения давления на выходе СИКН ниже определенного по формуле (1) настоящего РД и невозможность установления до нормируемого значения;

- срабатывания датчика контроля наличия свободного газа;

- реконструкций и проведения плановых работ по обслуживанию, связанных с остановкой СИКН, по согласованию со сдающей и принимающей сторонами;

- отключения электроэнергии (при отсутствии резервирования электроснабжения);

- наличие утечек нефти через задвижки (или отказ), находящиеся на байпасном трубопроводе СИКН;

- аварийные ситуации, при которых эксплуатация СИКН невозможна (пожар и т.д.).

1.5 Отсутствие дополнительных СИ не является причиной перехода на резервную схему учета нефти.

2 При отказе одной из рабочих измерительных линий поток нефти переключают на резервную измерительную линию, работающую линию закрывают, нефть дренуют, закрытые задвижки проверяют на герметичность. В журнале регистрации показаний средств измерений СИКН записывают время отключения неисправной и время включения резервной линии.

3 Если между отказом рабочей измерительной линии и переходом на резервную имеется перерыв, то количество нефти за этот промежуток времени, а также за период перехода определяют расчетно исходя из фактических параметров потока (давление, температура), количества работающих насосных агрегатов, а также при неизменной плотности нефти за предыдущие сутки.

4 При отказе преобразователей давления и температуры, установленных на измерительных линиях, давление и температуру измеряют с помощью манометров и термометров и результаты измерений в УОИ вводят вручную.

5 Порядок перехода на резервную схему учета нефти (резервная СИКН или определение количества нефти по резервуарам).

5.1 Решение о переходе на резервную схему учета принимают представители предприятий сдающей и принимающей сторон, о чем уведомляют вышестоящие организации предприятий сдающей и принимающей сторон, а также подрядную организацию, осуществляющую техническое обслуживание СИКН в срок не более суток.

5.2 В журнале регистрации показаний средств измерений СИКН записывают время отключения, показания УОИ (результаты измерений на бланках регистрации) СИКН, производят лабораторный анализ пробы нефти, отобранной автоматическим пробоотборником, и оформляют акт приема-сдачи нефти за период с момента составления предыдущего акта приема-сдачи нефти до момента отключения СИКН.

5.3 До включения СИКН в работу количество нефти определяют по резервной схеме, согласованной предприятиями сдающей и принимающей сторон для каждой СИКН и приведенной в "Инструкции по эксплуатации СИКН".

5.4 При отключениях СИКН составляют в 3-х экземплярах акт.

Акт по одному экземпляру хранится у предприятий сдающей и принимающей сторон и в подрядной организации, осуществляющей техническое обслуживание СИКН в течении 12 месяцев.

6 При отказе основной и резервной схем учета прием и сдача нефти должны осуществляться способом, регламентированным соглашением сторон.

7 Порядок определения количества нефти при повреждении клейм или пломб.

При сдаче и приеме каждой смены ответственные представители принимающей-сдающей сторон должны проверить сохранность клейм и пломб, а также сделать соответствующую отметку в журнале.

При обнаружении повреждений клейм или пломб ответственные представители принимающей-сдающей сторон ставят в известность диспетчерские службы предприятий принимающей и сдающей сторон.

При обнаружении повреждений государственных поверительных клейм на ПР, приборах качества и УОИ проводят контроль метрологических характеристик.

В случае получения положительных результатов контроля, комиссионно представители сдающей-принимающей сторон принимают решение о возможности проведения учетных

операций и вызывают государственного поверителя для проведения внеочередной поверки.

А К Т

отключения системы измерения количества и показателей качества нефти

Постоящий акт составлен представителями _____
_____ предприятия сдающей стороны

и _____
_____ предприятие принимающей стороны

в том, что " _____ " _____ 200__ г. в _____ часов
СИКН № _____ исключена из учетных операций по причине

_____ указывается причина отключения

Показания УОИ, вторичных приборов ПР или результатов, зафиксированных на бланках ЦПУ на момент отключения СИКН

СИКН включена в работу " _____ " _____ 200__ г. в _____ часов

Представитель предприятия сдающей стороны

Ф.И.О. подпись

Представитель предприятия принимающей стороны

Ф.И.О. подпись

Представитель организации, осуществляющей техническое обслуживание

Ф.И.О. подпись

Приложение Д (рекомендуемое)

Методики контроля метрологических характеристик ПР

Д.1 Методика контроля метрологических характеристик рабочих ПР по контрольному

Д.1.1 При проведении контроля применяют следующие СИ:

- контрольный ПР, диапазон расходов которого соответствует рабочему диапазону расхода рабочих ПР, поверенный в тех же точках расхода, что и рабочие в соответствии с МИ 1974;
- счетчик программный реверсивный Ф5007 по ТУ 25-04-2271-73, диапазон частот входных сигналов от 10 Гц до 1 МГц - 2 шт.;
- частотомер электронносчетный ЧЗ-33, диапазон измеряемых частот от 10 Гц до 10 МГц, ЕЗ2.721.092.ТУ;
- вторичные приборы ПР или преусилители-формирователи.

Допускается применять другие СИ с аналогичными или лучшими характеристиками.

Все СИ должны быть поверены и иметь действующие свидетельства о поверке или оттиски поверительных клейм.

Д.1.2 Подготовка к контролю

Перед проведением контроля выполняют следующие работы:

- проводят монтаж средств измерений в соответствии с требованиями эксплуатационной документации, по схеме согласно черт.Д.1
- устанавливают переключатель S1 в положение «б» и по частотомеру 7 устанавливают необходимый расход;
- устанавливают на счетчике 9 переключателем ПРЕДНАБОРmin - число «5», переключателем ПРЕДНАБОРmax - число « $K_k \times 10^m + 5$ », где K_k - коэффициент преобразования контрольного ПР 4, имп./м^3 ; 10^m - число определяющее минимальный контрольный объем, пропускаемый через ПР, м^3 ; показатель степени m определяют из условия

$$K_k \times 10^m \geq 10^4;$$

- в исходной позиции у счетчика 9 нажимают поочередно кнопки СЧЕТЧ, НЕПРЕР, СБРОС; у счетчика 8 - СУММИР (вход А), СЧЕТЧ, НЕПРЕР и СБРОС;
- переводят переключатель S1 в положение «а».

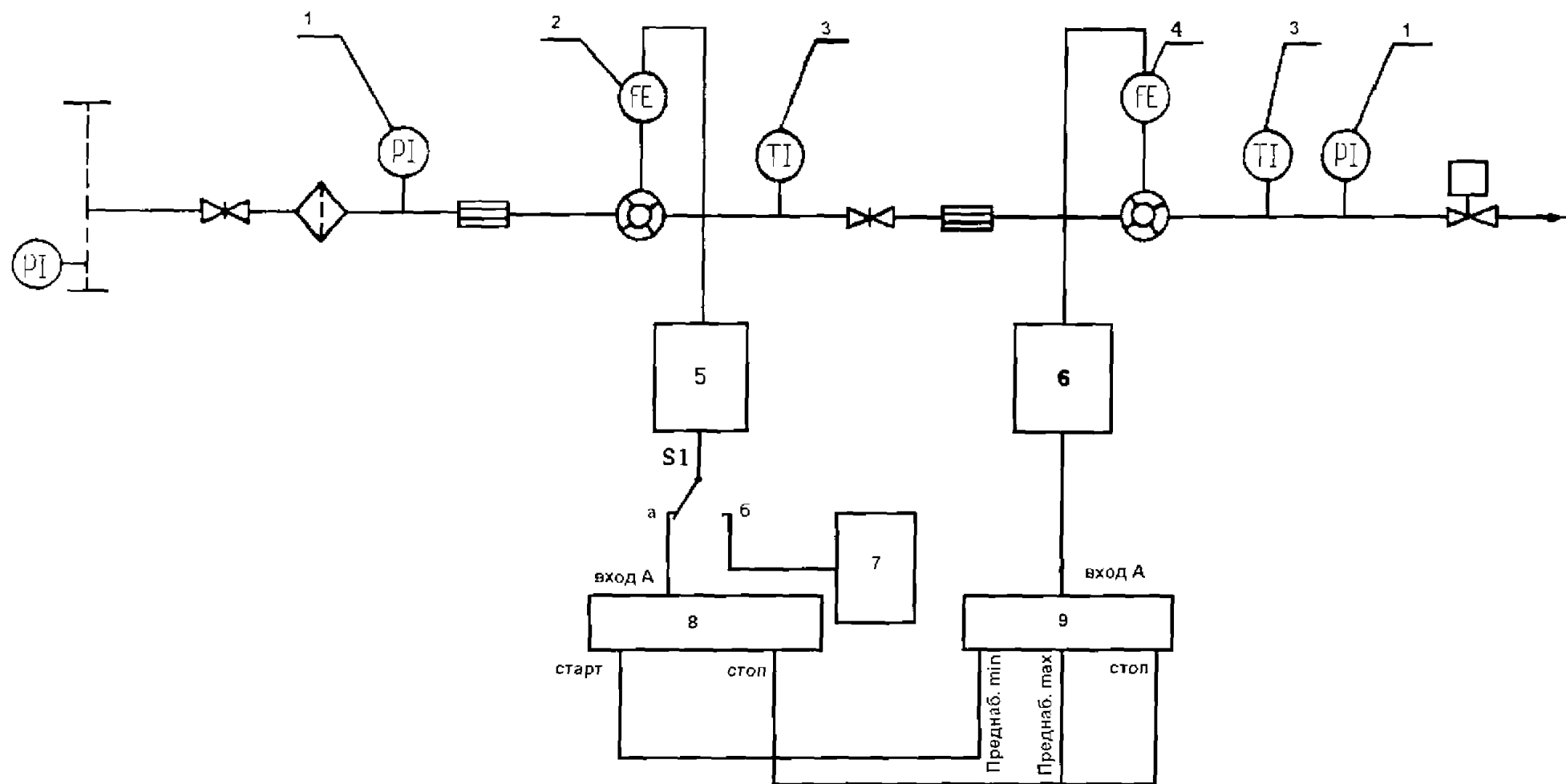
Д.1.3 Проведение контроля

Определение метрологических характеристик проводят следующим образом:

- на счетчике 9 нажимают кнопку СТАРТ и на его индикаторном табло через некоторое время должно набраться число « $K_k \times 10^m + 5$ », а на счетчике 8 - число N_j ;
- переводят переключатель S1 в положение «б»;
- снимают показания счетчика 8;
- нажимают кнопку СБРОС у счетчиков 8 и 9.

Вышеуказанные операции проводят не менее трех раз в каждой точке.

СТРУКТУРНАЯ СХЕМА ПОДКЛЮЧЕНИЯ СРЕДСТВ ИЗМЕРЕНИЙ ПРИ КОНТРОЛЕ



1 - манометр; 2 - рабочий ПР; 3 - термометр; 4 - контрольный ПР; 5, 6 - предусилители-формирователи (вторичные приборы ПР);
7 - частотомер; 8, 9 - счетчики импульсов

Черт. Д. 1

Среднее значение количества импульсов в j -той точке расхода, имп., вычисляют по формуле

$$N_j = \frac{\sum_{i=1}^n N_{ij}}{n}, \quad (Д.1)$$

где n - количество измерений в j -той точке расхода.

Среднее значение коэффициента преобразования рабочего ПР в j -той точке рабочего диапазона расходов вычисляют по формуле

$$K_{jk} = \frac{N_j}{10^m}, \quad (Д.2)$$

При наличии в УОИ функции контроля метрологических характеристик рабочих ПР по контрольному вышеуказанные операции проводят используя УОИ.

Д.2 Методика контроля метрологических характеристик ПР для СИКН поставки Японии

Контроль метрологических характеристик ПР для СИКН поставки Японии заключается в определении коэффициента преобразования в рабочем диапазоне расхода и вязкости и отклонения полученного значения коэффициента преобразования от значений, рассчитанных по градуировочной характеристике ПР в тех точках (f/v), в которых проводится контроль метрологических характеристик.

Контроль проводят в каждой зоне рабочего диапазона раздела градуировочной характеристики.

Значение параметра f/v и коэффициента преобразования ПР получают на экране дисплея на формате G5.

Отклонение коэффициента преобразования, полученного при контроле на экране дисплея, вычисляют по формуле (3), где значение коэффициента преобразования в j -той точке рабочего диапазона расходов при i -ом измерении K_{ij} , имп/м³, рассчитывают по формуле:

$$K_{ij} = A \times \lg^2\left(\frac{f}{v}\right) + B \times \lg\left(\frac{f}{v}\right) + C, \quad (Д.3)$$

где f/v - значение отношения частоты к вязкости, считанное с экрана дисплея на формате G5 при контроле метрологических характеристик ПР;

A, B, C - коэффициенты уравнения вычисления коэффициента преобразования, взятые с формата G6 по соответствующей зоне работы ПР, определяемой границами раздела по отношению $\frac{f}{v}$ на строке 2 формата G6.

Приложение Е (обязательное)

Методика определения коэффициента $\overline{\hat{E}}_\rho$

При вводе в эксплуатацию нового ПП, а также после поверки в лаборатории рабочего ПП по результатам измерения плотности нефти ареометром или лабораторным плотномером и по показаниям ПП определяют среднее значение $\overline{\hat{E}}_\rho$ за первые 30 смен после поверки с учетом знака по формуле

$$\overline{\hat{E}}_\rho = \frac{1}{30} \times \sum_{i=1}^{30} \overline{\hat{E}}_{\rho i}, \quad (Е.1)$$

где $K_{\rho i}$ - значение K_ρ с учетом его знака («+» или «-»), которое определяют ежемесячно по формуле

$$\overline{\hat{E}}_{\rho i} = \frac{\Delta \rho_i}{\rho_i}, \quad (Е.2)$$

Значение $\Delta \rho_i$ определяют по формуле (8) настоящей инструкции.

Допускается определять $\overline{\hat{E}}_\rho$ по значениям $K_{\rho i}$ за 10-12 смен.

По мере накопления статистических данных по K_p , проводится уточнение значения K_p по формуле

$$\overline{\hat{E}_\rho^{(n+1)}} = \frac{n \times \overline{\hat{E}_\rho^{(n)}} + \hat{E}_{\rho(n+1)}}{n+1}, \quad (E.3)$$

где $\overline{\hat{E}_\rho^{(n)}}$, $\overline{\hat{E}_\rho^{(n+1)}}$ - значение поправочного множителя за n и n+1 смен соответственно;

$K_{\rho(n+1)}$ - значение K_p за (n+1) смену.

При отключении поточного ПП используют среднее значение $\overline{\hat{E}_\rho}$ со своим знаком за первые 30 смен после проверки, для которых соблюдалось условие достоверности показаний ПП согласно 6.1.4.3 настоящего РД.

Приложение Ж
(справочное)

Поправочный коэффициент
на изменение объема нефти в зависимости от разности между
температурой стенки резервуара и температурой нефти

$(t_w + t_n)/2 - 20$	K_p	$(t_w + t_n)/2 - 20$	K_p
-70	0,99832	-20	0,99952
-65	0,99844	-15	0,99964
-60	0,99856	-10	0,99976
-55	0,99868	-5	0,99988
-50	0,99880	+5	1,00012
-45	0,99892	+10	1,00024
-40	0,99904	+15	1,00036
-35	0,99916	+20	1,00048
-30	0,99928	+25	1,00060
-25	0,99940	+30	1,00072

Где t_w – температура воздуха в момент измерений;
 t_n – средняя температура нефти в пробе.

Приложение И
(обязательное)

СИКН № _____

объединение, ИГДУ, РНУ, НПЗ

Ж У Р Н А Л
регистрации показаний средств измерений СИКН

№ пп	Дата	Время, ч.мин.		Результаты измерений объема и массы brutto нефти (показания УОИ или вторичных приборов ИП)				Количество нефти		Средняя температура нефти за интервал, °С		Среднее давление за интервал, МПа		Примечание
		начало	оконч.	объем, м ³		масса brutto		объем, м ³	масса brutto, т	в ИП	в БИК	в ИП	в БИК	
				начало	конец	начало	конец							
1	2	3	4	5	6	7	8	9	10	11	12	13	14	15

Итого за смену _____

Итого за сутки _____

Операторы предприятия, сдающего нефть
Сдал смену _____
Ф.И.О. подпись
Принял смену _____
Ф.И.О. подпись

Операторы предприятия, принимающего нефть
Сдал смену _____
Ф.И.О. подпись
Принял смену _____
Ф.И.О. подпись

Приложение К
(обязательное)

Форма паспорта качества нефти

ПАСПОРТ КАЧЕСТВА НЕФТИ

№ _____ от _____ 200__ г.
(дата)

Пункт приема-сдачи нефти _____
Лаборатория предприятия _____
Резервуар _____ СИКН № _____
Дата и время отбора пробы _____
1 Температура сдаваемой нефти _____ °С
2 Давление сдаваемой нефти _____ МПа
3 Плотность нефти при температуре и давлении
сдаваемой нефти _____ кг/м³
4 Плотность нефти при 20°С _____ кг/м³
5 Массовая доля воды _____ %
6 Концентрация хлористых солей _____ мг/л _____ %
7 Массовая доля механических примесей _____ %
8 Суммарное содержание балласта _____ %
9 Массовая доля серы _____ %
10 Давление насыщенных паров по ГОСТ 1756 _____ МПа(мм рт.ст.)
Обозначение нефти по ГОСТ 9965 _____
При работе ПП п.1,2,3,4 рассчитываются и заполняются оператором
Лаборант _____
Ф.И.О. (подпись)
Представитель сдающей стороны _____
предприятие должность
Ф.И.О. подпись
Представитель принимающей стороны _____
предприятие должность
Ф.И.О. подпись

Заполнение пунктов "Паспорта качества нефти"

Средняя температура нефти для партии, при которой определяется объем (п.1).

Среднее давление нефти для партии, при котором определяется объем (п.2).

Средняя плотность нефти для партии, измеренная ареометром, приведенная к условиям измерения объема нефти (температура и давление сдаваемой нефти) (п.3) и к температуре 20°С (п.4) в соответствии с МИ 2153 или средняя плотность нефти для партии, измеренная ПП, приведенная к условиям измерения объема нефти (п.3) и к нормальным условиям ($t=20^{\circ}\text{C}, P_{\text{нас}}=0$) (п.4).

Массовая доля воды (п.5), определенная в соответствии с ГОСТ 2477 или измеренная поточными или лабораторными анализаторами.

Концентрация хлористых солей (п.6) - в соответствии с ГОСТ 21534 или измеренная поточными или лабораторными анализаторами.

Массовая доля механических примесей (п.7) - в соответствии с ГОСТ 6370.

Суммарное содержание балласта (п.8) - в соответствии с 6.4 настоящего РД.

Массовая доля серы (п.9) - в соответствии с ГОСТ 1437.

Приложение Л
(обязательное)

А К Т № _____ ПРИЕМА-СДАЧИ НЕФТИ
По СИКН от _____ 20__ г.
дата

ОтКУД	ОКПО	ОКПР	КСПП	КК	Дата

Пункт приема-сдачи нефти _____
Предприятие _____
Цех _____
СИКН _____

Представитель _____ т. _____, действующий на основании доверенности № _____ от _____ 20__ г.
предприятие Ф.И.О. дата

с одной стороны, и представитель _____ т. _____, действующий на основании доверенности № _____ от _____ 20__ г.
предприятие Ф.И.О. дата

или списка работников предприятия, имеющих право подписи актов по приему нефти от пункта сдачи с _____ 20__ г. по _____ 20__ г. с другой
дата дата

стороны, составили настоящий акт в том, что первый сдал, а второй принял нефть следующего количества и качества:

Дата, смена	Показания вторичных приборов СИКН				Нефть с балластом		Средняя температура	Среднее давление	№ паспорта качества	Плотность приведенная к условиям измерения объема кг/м ³	Плотность при 20 °С кг/м ³	Поправка на массу нефти, ΔМ т••	Массовая доля воды %	Концентрация хлористых солей мг/л	Массовая доля мех. примесей %	Масса балласта		Массовая доля серы %	Масса нетто нефти т
	На время окончания предыдущей сдачи		В момент завершения текущей сдачи		Объем, м ³ •	Масса, т										%	т		
	Объем, м ³ •	Масса, т	Объем, м ³ •	Масса, т															
1	2	3	4	5	6	7	8	9	10	11	12	13	14	15	16	17	18	19	20

Сдано нефти нетто _____ тонн, в том числе _____ т.
прописью _____ т.

_____ обозначение нефти по ГОСТ 9965-76

Настоящий акт является основанием для денежных расчетов.

Сдал _____ Принял _____
должность Ф.И.О. подпись должность Ф.И.О. подпись

- - заполняется при отсутствии (отказе) поточного преобразователя плотности
- - заполняется при отказе поточного преобразователя плотности

Заполнение граф "Акта приема-сдачи нефти"

В графу 2 вносят значения из графы 5 журнала регистрации показаний СИ СИКН (журнала), записанные в начале смены.

В графу 3 вносят значения из графы 7 журнала, записанные в начале смены.

В графу 4 вносят значения из графы 6 журнала, записанные в конце смены.

В графу 5 вносят значения из графы 8 журнала, записанные в конце смены.

В графу 6 вносят значения из графы 9 журнала.

В графу 7 вносят значения из графы 10 журнала.

В графу 8 вносят среднее значение температуры нефти в ПР за расчетный период, °С.

В графу 9 вносят среднее значение давления нефти в ПР за расчетный период, МПа.

В графу 10 записывают номер паспорта качества нефти.

В графу 11 вносят значение плотности нефти из графы 3 паспорта качества нефти.

В графу 12 вносят значение плотности нефти при 20°С из графы 4 паспорта качества нефти.

В графу 13 вносят значение поправки на массу нефти, определенное в соответствии с формулой 13 п. 6.1.5 настоящего РД.

В графы 14-19 вносят значения из паспорта качества нефти.

В графу 20 вносят значение массы нетто нефти, определенное в соответствии с пунктом 6.4 настоящего РД.

Примечание - Графы 2÷5 не заполняют, если в состав УОИ не входят вторичные приборы, или УОИ обнуляет показания при каждом цикле (смене, сутках).

АКТ приема - сдачи нефти № _____ от _____ (сдача по резервуарам)
(для оформления партий нефти)

Пункт приема - сдачи нефти _____ УУН(СИКН) № _____

Предприятие (владелец) ПСП _____

Договор транспортировки нефти № _____

Маршрутное поручение № _____ Дата _____

Производитель _____

Грузоотправитель _____

Недропользователь***) _____

Первый владелец нефти _____

Последний владелец нефти _____

Экспортер (импортер)***) _____

Таможенная декларация (ввозная, вывозная) ***) _____

Уполномоченный представитель сдающей стороны _____ (Ф.И.О) сдал, а

уполномоченный представитель принимающей стороны _____ (Ф.И.О) принял

нефть следующего количества и качества:

Дата, смена					
Номер резервуара					
Уровень нефти:					
- до заполнения, откачки	мм.				
- после заполнения, откачки	мм.				
Уровень подтоварной воды:					
- до заполнения, откачки	мм.				
- после заполнения, откачки	мм.				
Объем нефти:	м.куб.				
Температура:	град.С				
Плотность:	кг/м ³				
Масса нефти с балластом:	тонн				
№ паспорта качества нефти:					
Концентрация, массовая доля :					
- воды	%				
- хлористых солей	мг/дм ³				
- хлористых солей	%				
- мех. примесей	%				
- серы	%				

- балласта	%				
Масса балласта	тонн.				
Масса нефти нетто	тонн.				

Масса нефти нетто (прописью)

Обозначение нефти: ГОСТ, ТУ

Сдал: _____ (Ф.И.О) подпись

Принял: _____ (Ф.И.О) подпись

***) - заполняется при наличии указанных данных в маршрутном поручении

Содержание

- 1 Область применения
- 2 Нормативные ссылки
- 3 Определения
- 4 Общие положения
- 5 Обеспечение единства измерений
- 6 Определение массы нефти
 - 6.1 Измерение массы брутто нефти объемно-массовым динамическим методом
 - 6.2 Измерение массы брутто нефти массовым динамическим методом
 - 6.3 Измерение массы брутто нефти объемно-массовым статическим методом
 - 6.4 Определение массы нетто нефти
- 7 Оформление результатов измерений
 - Приложение А Инструкция по эксплуатации системы измерений количества и показателей качества нефти и перечень документов, обязательных к наличию для СИКН
 - Приложение Б Перечень нормативных документов, применяемых при поверке и испытаниях средств измерений
 - Приложение В Расчет расхода нефти через пробозаборное устройство
 - Приложение Г Порядок учета нефти при отклонениях основных требований эксплуатации и отказах СИ СИКН
 - Приложение Д Методика контроля метрологических характеристик ПР
 - Приложение Е Методика определения коэффициента K_p
 - Приложение Ж Поправочный коэффициент на изменение объема нефти в зависимости от разности между температурой стенки резервуара и температурой нефти
 - Приложение И Журнал регистрации показаний средств измерений СИКН
 - Приложение К Паспорт качества нефти
 - Приложение Л Акты приема-сдачи нефти