

РУКОВОДЯЩИЙ ДОКУМЕНТ

**МЕТОДИКА ОПРЕДЕЛЕНИЯ ЭФФЕКТИВНОСТИ
ПРИМЕНЕНИЯ СИСТЕМ УЛАВЛИВАНИЯ ЛЕГКИХ ФРАКЦИЙ
НЕФТИ ИЗ РЕЗЕРВУАРОВ**

Предисловие

1 РАЗРАБОТАН Институтом проблем транспорта энергоресурсов (ИПТЭР)

Разработчики: А.Г. Гумеров; М.Г. Векштейн; И.С. Бронштейн;

М.Ф. Коваленко; Р.Р. Мухаметзянов

СОГЛАСОВАН Госгортехнадзором России (письмо № 10-03/702 от 09.11.99г.)

АТТЕСТОВАН ГП ВНИИ метрологии им. Д.И. Менделеева

(Свидетельство об аттестации МВИ № 2580-4-99 от 21.09.99 г.)

2 ПРИНЯТ И ВВЕДЕН В ДЕЙСТВИЕ Приказом Министра топлива и

энергетики Российской Федерации от 10.04.2000 г. № 108

3 ВВЕДЕН ВПЕРВЫЕ

Содержание

1 Область применения.....	1
2 Нормативные ссылки.....	2
3 Метод определения потерь нефти от испарения по изменению давления насыщенных паров.....	4
3.1 Теоретическая основа метода.....	4
3.2 Средства измерений, вспомогательные устройства, смазка.....	5
3.3 Операции при подготовке к выполнению косвенных измерений технологических потерь нефти от испарения из резервуаров.....	6
3.4 Операции при выполнении косвенных измерений технологических потерь нефти от испарения из резервуаров.....	8
3.5 Определение остаточного газового фактора пробы нефти, отобранной до сырьевых резервуаров.....	16
3.6 Операции обработки и вычислений результатов измерений.....	17
4 Метод определения потерь нефти от испарения по концентрации углеводородных паров, вытесняемых из резервуаров.....	18
4.1 Теоретическая основа метода.....	18
4.2 Средства измерений, вспомогательные устройства, материалы.....	20
4.3 Операции при подготовке к выполнению косвенных измерений технологических потерь нефти от испарения из резервуаров.....	22
4.4 Операции при выполнении косвенных измерений технологических потерь нефти от испарения из резервуаров.....	26
4.5 Операции обработки и вычислений результатов измерений.....	28
5 Определение технологической эффективности применения систем улавливания легких фракций нефти из резервуаров.....	32
6 Нормативы, процедура и периодичность контроля величины и погрешности косвенных измерений сезонных технологических потерь нефти от испарения из резервуаров при отключенной и подключенной системе УЛФ.....	35
7 Требования к оформлению результатов косвенных измерений сезонных технологических потерь нефти от испарения из резервуаров при отключенной и подключенной системе УЛФ.....	36

8	Требования к квалификации операторов.....	37
9	Требования к обеспечению безопасности выполняемых работ.....	38
10	Требования к обеспечению экологической безопасности.....	39
	Приложение А Форма титульного листа	40
	Приложение Б Образец текста технического отчета и формы таблиц для занесения исходных данных.....	41
	Приложение В Форма таблицы для занесения результатов расчетов.....	44
	Список использованных источников.....	46

РУКОВОДЯЩИЙ ДОКУМЕНТ**МЕТОДИКА ОПРЕДЕЛЕНИЯ ЭФФЕКТИВНОСТИ
ПРИМЕНЕНИЯ СИСТЕМ УЛАВЛИВАНИЯ ЛЕГКИХ ФРАКЦИЙ
НЕФТИ ИЗ РЕЗЕРВУАРОВ**

Дата введения 2000-06-01

1 ОБЛАСТЬ ПРИМЕНЕНИЯ

1.1 Методика применяется для оценки сокращения потерь нефти от испарения из сырьевых и товарных (в том числе товарно-технологических) резервуаров нефтяных промыслов, герметизированных системами улавливания легких фракций нефти (УЛФ) с подпиткой резервуаров нефтяным газом.

1.2 Косвенно измеряемой величиной являются сезонные технологические потери нефти от испарения из резервуаров при отключенной и подключенной системе УЛФ, то есть за весенне-летний или осенне-зимний период.

1.3 Диапазон измерения технологических потерь нефти от испарения из резервуаров 0,001 % и выше от массы исходной нефти.

1.4 Потери нефти от испарения есть случайная величина, зависящая от углеводородного состава нефти, ее метастабильности, а также целого ряда технологических параметров. Поэтому погрешность измерений, с которой определяется величина потерь, зависит от количества ее испытаний (наблюдений). Рекомендуется ограничиваться десятью испытаниями в каждый период года.

1.5 Приписанная характеристика погрешности измерения - относительное среднее квадратичное отклонение не более 20 % при величине технологических потерь 0,10 % мас. и выше; от 20 % до 35 % - при величине технологических потерь, находящейся в интервале от 0,04 % до 0,10 % мас.

2 НОРМАТИВНЫЕ ССЫЛКИ

В настоящем руководящем документе использованы ссылки на следующие документы:

- ГОСТ Р 8.563-96 ГСИ. Методики выполнения измерений
- ГОСТ 112-78 Термометры метеорологические стеклянные. Технические условия
- ГОСТ 400-80 Термометры стеклянные для испытаний нефтепродуктов. Технические условия
- ГОСТ 450-77 Хлористый кальций гранулированный
- ГОСТ 494-90 Трубы латунные. Технические условия
- ГОСТ 1756-52 Нефтепродукты. Методы определения давления насыщенных паров
- ГОСТ 1770-74 Посуда мерная лабораторная стеклянная. Цилиндры, мензурки, колбы, пробирки. Технические условия
- ГОСТ 2405-88 Манометры, вакуумметры, мановакуумметры, напоромеры, тягомеры и тягонапоромеры. Общие технические условия
- ГОСТ 2477-65 Нефть и нефтепродукты. Метод определения содержания воды
- ГОСТ 2517-85 Нефть и нефтепродукты. Методы отбора проб
- ГОСТ 3118-77 Кислота соляная. Технические условия
- ГОСТ 3900-85 Нефть и нефтепродукты. Методы определения плотности
- ГОСТ 5496-78 Трубки резиновые технические. Технические условия
- ГОСТ 9245-79 Потенциометры постоянного тока измерительные. Общие технические условия
- ГОСТ 9433-80 Смазка ЦИАТИМ-221. Технические условия
- ГОСТ 9965-76 Нефть для нефтеперерабатывающих предприятий. Технические условия
- ГОСТ 10117-91 Бутылки стеклянные для пищевых жидкостей. Технические условия
- ГОСТ 10227-86 Топлива для реактивных двигателей. Технические условия
- ГОСТ 14920-79 Газ сухой. Метод определения компонентного состава
- ГОСТ 14921-78 Газы углеводородные сжиженные. Методы отбора проб

ГОСТ 18481-81 Ареометры и цилиндры стеклянные. Технические условия
ОСТ 25.1256-86 Комплект газоаналитический КГА1-1
ОСТ 38-01407-86 Керосин осветительный. Технические условия
ТУ 6-09-5319-86 Поглотитель к газоанализатору КГА1-1 -пирогаллол
ТУ 25-02-221133-78 Термопары типа ТХК-0515, ТХА-0515
ТУ 25-04-1838-73 Барометр-анероид типа БАММ-1
ТУ 25-06.1101-79 Весы лабораторные квадрантные технические модели
ВЛКТ-500г-М
ТУ 25-05-1661-74 Манометры образцовые типа МО
ТУ 25-2021.003-88 Термометры ртутные стеклянные лабораторные
ТУ 38.1051835-88 Пробки для бутылок резиновые
ТУ 64-1-964-79 Зажимы для резиновых трубок пружинящие
ТУ 480-11-59-82 Карандаши по стеклу и фарфору
РД 153-39-019-97. Методические указания по определению технологиче-
ских потерь нефти на предприятиях нефтяных компаний Российской Федера-
ции

3 МЕТОД ОПРЕДЕЛЕНИЯ ПОТЕРЬ НЕФТИ ОТ ИСПАРЕНИЯ ПО ИЗМЕНЕНИЮ ДАВЛЕНИЯ НАСЫЩЕННЫХ ПАРОВ

3.1 Теоретическая основа метода

3.1.1 Метод позволяет установить величину технологических потерь нефти в диапазоне от 0,06 % мас. и выше [1].

3.1.2 Метод основан на использовании линейной зависимости величины потерь легких углеводородов нефти от натурального логарифма давления насыщенных паров (РД 153-39-019-97):

$$\sigma = b - a \cdot \ln P_s, \quad (1)$$

где σ - величина потерь легких углеводородов нефти от испарения из резервуаров, % от массы исходной нефти, т.е. от массы нефти до источника потерь;

b и a - коэффициенты, определяющие положение прямой $\sigma = f(\ln P_s)$ на плоскости, полученные при обработке экспериментальных данных способом наименьших квадратов;

P_s - давление насыщенных паров проб нефти после резервуаров по ГОСТ 1756, метод Б, кПа.

3.1.3 Выделившиеся в резервуарах из нефти легкие углеводороды полностью относятся к технологическим потерям нефти от испарения, если абсолютное давление в сепараторах концевой сепарационной установки (КСУ) не превышает 0,105 МПа. При давлениях сепарации более 0,105 МПа потери из сырьевых технологических резервуаров подлежат дифференциации: на потери нефтяного газа и потери нефти от испарения. Последние определяются по разнице между общей величиной потерь углеводородов из резервуара и величиной потерь нефтяного газа, установленной по величине газового фактора пробы нефти, отобранной до резервуара и разгазированной до давления 0,105 МПа при температуре сепарации нефти на КСУ:

$$\sigma_n = (b - a \cdot \ln P_s) - \Gamma \cdot 10^{-1} / (1 + \Gamma \cdot 10^{-3}), \quad (2)$$

где σ_n - потери нефти от испарения, % от массы неразгазированной нефти;

$(b - a \cdot \ln P_s)$ - общая величина потерь углеводородов из резервуаров, % от массы неразгазированной нефти;

$G \cdot 10^{-1} / (1 + G \cdot 10^{-3})$ - масса нефтяного газа, выраженная в процентах от массы неразгазированной нефти;

G - остаточный газовый фактор пробы нефти, отобранной до сырьевых резервуаров, кг/т разгазированной нефти.

3.2 Средства измерений, вспомогательные устройства, смазка

3.2.1 Аппарат и комплект вспомогательных устройств для определения давления насыщенных паров нефти по ГОСТ 1756, метод Б.

3.2.2 Термостат жидкостной с диапазоном регулирования от 10 до 60 °С, обеспечивающий поддержание температуры в водяной бане емкостью 10 л с максимальным отклонением $\pm 0,2$ °С - 4 шт.

3.2.3 Водяная баня - стеклянный сосуд высотой 260 мм с основанием 184×184 мм и толщиной стенки 5 мм.

3.2.4 Термометры ртутные стеклянные типа ТЛ-4 по ТУ 25-2021.003 – 5 шт.

3.2.5 Манометр образцового типа МО по ТУ 25-05-1661 с верхним пределом измерения избыточного давления 0,1 МПа, диаметром корпуса 160 мм.

3.2.6 Манометр типа МТИ по ГОСТ 2405, класс точности 0,6; с верхним пределом измерения избыточного давления 0,16 МПа.

3.2.7 Пробоотборники типа ПГО по ГОСТ 14921, емкостью 2 и 4 дм³.

3.2.8 Пресс поршневой, рисунок 2, с полезной емкостью цилиндра 1,445 дм³.

3.2.9 Установка для определения остаточного газового фактора (установка ОГФ), рисунок 3.

3.2.10 Потенциометр постоянного тока типа ПП-63 по ГОСТ 9245, класс точности 0,05.

3.2.11 Устройство для герметичного перевода проб нефти, рисунок 4.

3.2.12 Весы лабораторные квадрантные технические по ТУ 25-6.1101 модели ВЛКТ-500г-М.

3.2.13 Ареометры типа АОН-1 по ГОСТ 18481, и цилиндры для ареометров 1 39/265 по ГОСТ 18481.

3.2.14 Мерные цилиндры по ГОСТ 1770 емкостью 250 см³ с ценой деления 2 см³.

3.2.15 Барометр - anerоид типа БАММ-1 по ТУ 25-04-1838.

3.2.16 Хроматограф "Цвет-500М" для определения компонентного состава сухого нефтяного газа по ГОСТ 14920.

3.2.17 Термос с тающим льдом для спая термопары.

3.2.18 Смазка ЦИАТИМ-221 (ГОСТ 9433).

Примечания

1 Указанные средства измерений должны быть поверены или аттестованы в соответствии с ГОСТ Р8.563.

2 Допускается применять другие средства измерений или устройства с аналогичными или лучшими характеристиками.

3.3 Операции при подготовке к выполнению косвенных измерений технологических потерь нефти от испарения из резервуаров

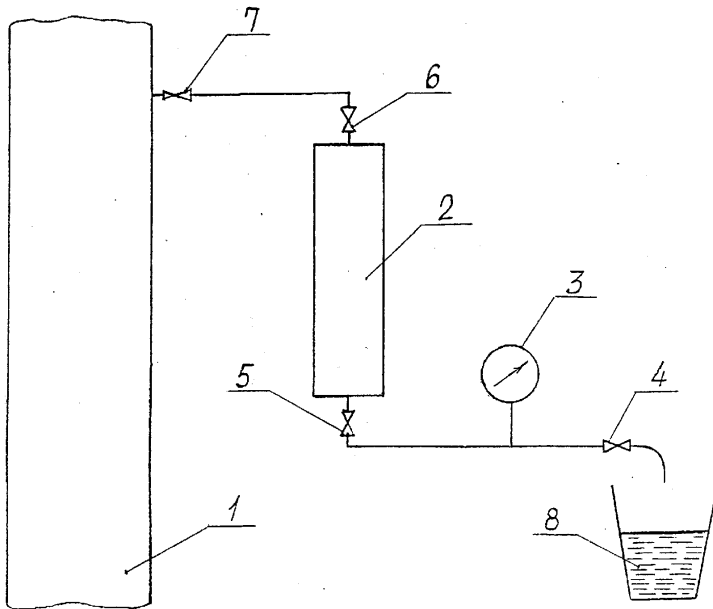
3.3.1 В каждом периоде года (осенне-зимнем, весенне-летнем) на несколько суток отключают систему УЛФ. В течение первых трех суток газовое пространство резервуаров переходит в исходное состояние - насыщается воздухом.

3.3.2 Затем ежесуточно производят отбор одной пробы нефти до источника (или группы источников) потерь и одной пробы нефти после этого источника (или группы источников). Таких парных отборов проб должно быть не менее 10 для каждого источника или группы источников.

Пробы до источника потерь (или группы источников) отбираются в пробоотборники емкостью 4 дм³, после источника - 2 дм³. Временной интервал между отборами пробы нефти до источника и соответствующей ей пробы после источника должен быть по возможности сокращен.

3.3.3 Пробы нефти отбираются по ГОСТ 2517 в пробоотборники типа ПГО (ГОСТ 14921).

3.3.4 Отбор пробы производится в соответствии с рисунком 1 в местах интенсивного перемешивания потока нефти (вертикальные и наклонные участки нефтепровода) герметично "мокрым" способом, то есть вытеснением нефтью из пробоотборника 10 % водного раствора поваренной соли. Вытеснение рассола регулируется вентилем 4 таким образом, чтобы давление в пробоотборнике было больше давления разгазирования нефти.



1 - трубопровод, 2 - пробоотборник, 3 - манометр,
4, 5, 6, 7 - вентиль игольчатый, 8 - емкость

Рисунок 1 - Принципиальная схема отбора пробы нефти

3.3.5 Пробы нефти доставляются в лабораторию, подготавливаются к хроматографическим и иным анализам. Подготовка проб к анализам заключается в обезвоживании нефти, если в этом есть необходимость (например, если пробы водонефтяной эмульсии отбирались после КСУ до сырьевых резервуаров). В необходимости обезвоживания проб нефти убеждаются, подвергнув их анализу на количественное содержание воды по ГОСТ 2477 или используя влагомер.

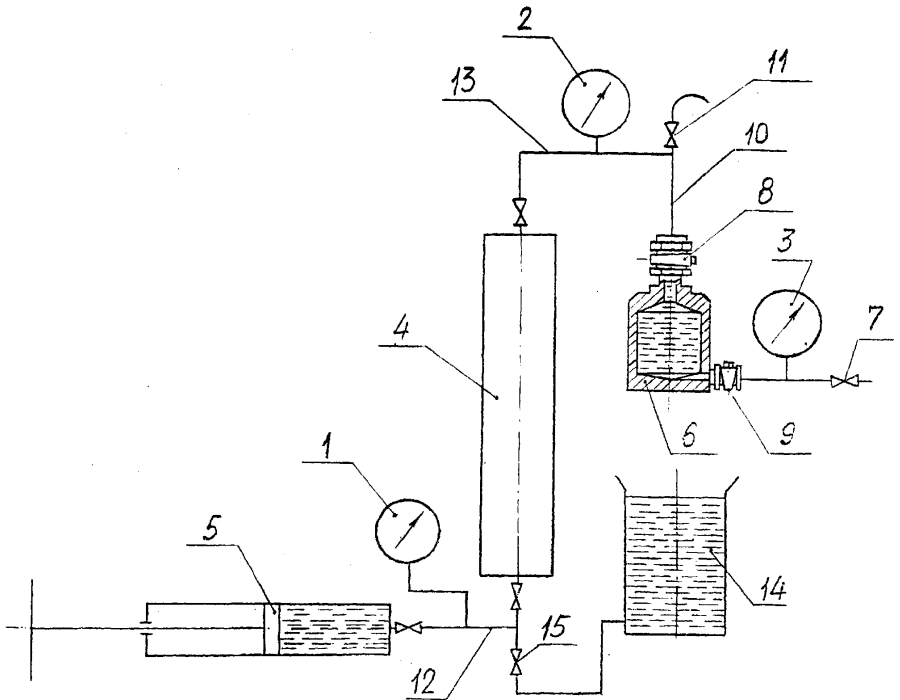
3.3.6 Для обезвоживания водонефтяную эмульсию без разгазирования перепускают в другой пробоотборник с водным раствором деэмульгатора. Перемешивание эмульсии с деэмульгатором достигается резким переворачиванием и встряхиванием пробоотборника. Содержание воды в нефти должно соответствовать требованиям ГОСТ 9965.

3.4 Операции при выполнении косвенных измерений технологических потерь нефти от испарения из резервуаров

3.4.1 При выполнении косвенных измерений производят определение линейной зависимости общей величины потерь углеводородов от натурального логарифма давления насыщенных паров для каждой пробы нефти, отобранной до источника потерь (сырьевых или товарных резервуаров).

3.4.1.1 Определяют без разгазирования (на уровне испарения из пробы легких углеводородов, равному нулю) давление насыщенных паров пробы нефти по ГОСТ 1756, метод Б. При этом топливную камеру аппарата 6 предварительно заполняют 10 % водным раствором NaCl (см. рисунок 2). Заполнение производят в следующем порядке. Отсоединяют сосуд 14 от вентиля 15 и подсоединяют его к вентилю 7. Открывают вентиль 7, пробковые краны 8 и 9, вентиль 11, поднимают сосуд 14 выше вентиля 11. Заполнение продолжается до вытекания раствора через вентиль 11. Закрывают вентили 7, 11, пробковые краны 8, 9, отсоединяют сосуд 14 и присоединяют его обратно к вентилю 15.

Затем герметично загружают нефть в топливную камеру аппарата. Для этого открывают выходной вентиль пресса 5, создают прессом, цилиндр которого заполнен 10 % водным раствором NaCl, давление 49 кПа в нижней трубке 12, открывают нижний и верхний вентили пробоотборника 4, поддерживая давление в системе 49 кПа, открывают вентиль 11 и вытесняют воздух из верхней трубки 13 под этим давлением. Закрывают вентиль 11, открывают пробковые



1,2,3 - манометры, 4 - пробоотборник с нефтью, 5 - пресс, 6 - топливная камера,
 7 - игольчатый вентиль, 8 - кран диаметром 13 мм, 9 - кран диаметром 6 мм,
 10 - тройник, 11 - вентиль, 12 - трубка нижняя, 13 - трубка верхняя,
 14 - сосуд с раствором NaCl

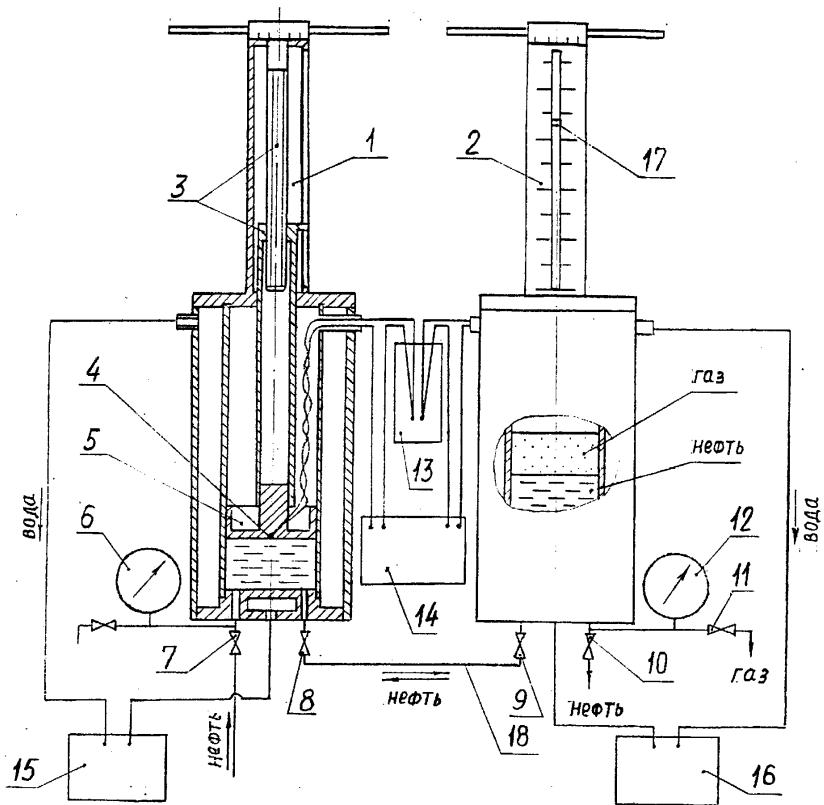
Рисунок 2 - Схема герметичной загрузки нефти в топливную камеру аппарата
 для определения давления насыщенных паров

краны 8, 9, вентиль 7 и, не меняя давление, перепускают нефть из пробоотборника в топливную камеру 6 до ее появления на выходе вентиля 7. Убедившись в том, что выливается из вентиля нефть без примесей воды, все вентили и краны в системе закрывают.

3.4.1.2 Определяют давление насыщенных паров пробы нефти после искусственного испарения из нее 0,5 % мас., т.е. при величине потерь $\sigma = 0,5$ % от массы исходной нефти.

Уровень испарения 0,5 % мас. определяется следующим образом. Сырая нефть, отобранная после КСУ до сырьевых резервуаров, разгазируется при атмосферном давлении и комнатной температуре (20 °С) с помощью установки ОГФ. Для этого 240 см³ нефти по схеме в соответствии с рисунком 2 под избыточным давлением 49 кПа загружается в первый аппарат установки ОГФ в соответствии с рисунком 3. Перед загрузкой каналы в доньшках аппаратов и теплоизолированная трубка (18), соединяющая аппараты, промываются потоком загружаемой нефти под давлением 49 кПа. Для промывки и последующей загрузки пробоотборник соединяется медной трубкой с первым аппаратом установки ОГФ. В пробоотборнике прессом создается и поддерживается давление 49 кПа. Последовательно открывают выходной вентиль пробоотборника, входной вентиль первого аппарата, незначительно приподнимают винтовой парой (3) поршень в первом аппарате, открывают выходной вентиль первого аппарата (8), входной вентиль (9) второго аппарата, открывают выходной вентиль (10) второго аппарата. Во время этих операций, а также в процессе промывки давление на манометрах (6) и (12) аппаратов должно быть около 49 кПа. Промывку заканчивают в следующем порядке: полностью опускают поршень во втором аппарате, закрывают выходной вентиль (10) второго аппарата, выходной вентиль первого аппарата (8).

Разгазирование нефти начинают с того, что в аппаратах устанавливают температуру 20 °С, в первом аппарате поршнем поднимают давление до 0,8 МПа, во втором аппарате давление атмосферное. Полностью открывают выходной вентиль первого аппарата и незначительно входной вентиль (9) второго аппарата. Поддерживая поршнями давление 0,8 МПа в первом аппарате и атмосферное давление во втором аппарате, дросселируют нефть во второй аппарат. В процессе дросселирования из нефти интенсивно выделяется газ. Когда поршень первого аппарата коснется доньшка, во втором аппарате замеряют общий



- 1 - аппарат первый, 2 - аппарат второй, 3 - винтовая пара, 4 - термопара, 5 - поршень, 6 - манометр, 7 - вентиль, 8 - вентиль выходной, 9 - вентиль входной, 10 - вентиль выходной, 11 - вентиль для отбора газа, 12 - манометр, 13 - сосуд Дюара для льда, 14 - потенциометр ПП-63, 15 - термостат, 16 - термостат, 17 - указатель, 18 - трубка

Рисунок 3 - Схема установки для определения остаточного газового фактора нефти

объем нефти и газа по шкале и лимбу измерительного блока (2). Затем полностью открывают входной вентиль (9) второго аппарата и под давлением 10 кПа на манометре первого аппарата перепускают только жидкую фазу в первый аппарат. Закрывают входной вентиль второго аппарата, поднимают давление в первом аппарате до 0,8 МПа и снова производят дросселирование нефти во второй аппарат, замеряют общий объем нефти и газа во втором аппарате. Если после четырехкратного дросселирования общий объем нефти и газа не изменяется, то считают разгазирование законченным. В противном случае перепуск и дросселирование повторяются.

После разгазирования нефть из установки ОГФ через резиновый шланг сливается под давлением 5 кПа в специальный цилиндр (ГОСТ 18481) для определения плотности нефти по ГОСТ 3900 ареометром. Пробы нефтяного газа вводятся в хроматограф для определения компонентного состава по ГОСТ 14920 и плотности газа.

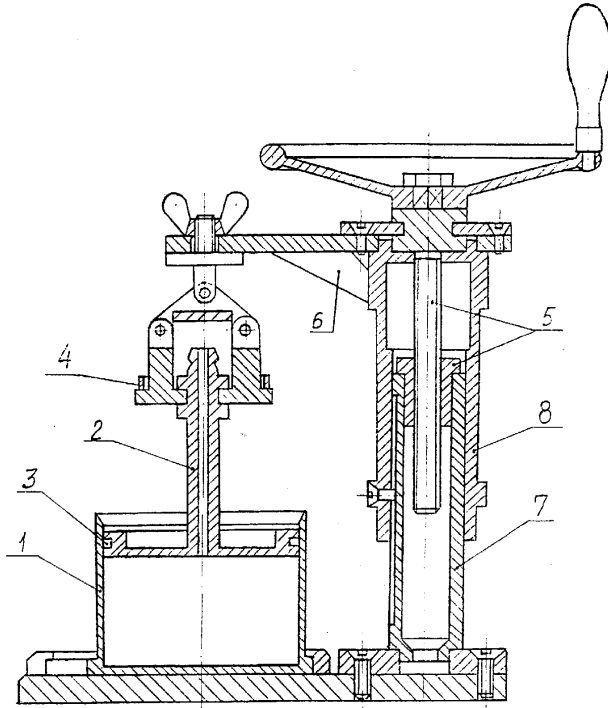
Установка ОГФ снова промывается и загружается нефтью объемом 240 см³. Производят разгазирование нефти, замеряют общий объем разгазированной нефти и газа V , см³.

Пустой стакан с поршнем, опущенным до дна стакана с помощью устройства (рисунок 4), взвешивают на квадрантных весах модели ВЛКТ-500г-М, предварительно заполнив дистиллированной водой (от 1 до 2 см³) продольный канал диаметром 4 мм в штоке поршня.

Во взвешенный стакан с поршнем перепускают из установки ОГФ разгазированную нефть в количестве от 190 до 200 см³ по резиновому шлангу длиной 20 см и внутренним диаметром 4 мм под давлением от 5 до 10 кПа. Перепуск нефти производится путем медленного подъема поршня с помощью винтовой пары устройства.

Заполненный нефтью стакан с поршнем отсоединяют от резинового шланга и взвешивают на квадрантных весах. Массу его обозначают символом m_{c1} и выражают в граммах.

Остальную нефть из установки ОГФ сливают в мерный цилиндр по ГОСТ 1770 емкостью 100 см³. В этот же цилиндр сливают нефть из резинового шланга при продувке его перед перепуском нефти в стакан и после перепуска.



1 - стаканчик, 2 - поршень, 3 - кольцо уплотнительное резиновое,
 4 - кольцо разрезное стопорное, 5 - винтовая пара,
 6 - упор, 7 - направляющая, 8 - кронштейн

Рисунок 4 - Схема устройства для герметичного перевода проб нефти

Замеряют объем нефти в мерном цилиндре V_o , см³.

Массу нефти в мерном цилиндре определяют произведением объема нефти V_o и плотности разгазированной нефти.

Массу нефти в стакане m_1 , г, определяют по разности масс заполненного и пустого стакана с поршнем.

Массу разгазированной нефти в установке ОГФ m_n , г, определяют суммой масс нефти в стакане и мерном цилиндре.

Объем разгазированной нефти в установке ОГФ V_n , см³, определяют делением массы разгазированной в установке ОГФ нефти на ее плотность.

Объем нефтяного газа V_r , см³, в установке ОГФ, выделившегося из нефти в процессе разгазирования при 20 °С ($T = 293$ К) и атмосферном давлении определяют по разности общего объема нефти и газа V и объема разгазированной нефти V_n .

Атмосферное давление P , кПа, замеряют барометром-анероидом.

Приводят объем газа V_r к нормальным условиям ($P_o=101,325$ кПа, $T_o=273$ К) по формуле

$$V_{r0} = \frac{P \cdot V_r \cdot T_o}{T \cdot P_o} . \quad (3)$$

Массу газа в установке ОГФ m_r , г, определяют произведением объема газа V_{r0} в дм³ и плотности газа ρ_r в г/дм³ при нормальных условиях.

Потери легких углеводородов нефти от разгазирования σ_p , % мас., следует вычислять по формуле

$$\sigma_p = \frac{m_r \cdot 100 \%}{m_r + m_n} . \quad (4)$$

Массу нефти в стакане m_2 , г, соответствующую величине потерь легких углеводородов из исходной (неразгазированной) нефти на уровне σ % мас., следует вычислять по формуле

$$m_2 = \frac{m_1 \cdot (100 - \sigma)}{100 - \sigma_p} . \quad (5)$$

Для доведения массы нефти в стакане до значения m_2 поршень выдвигают полностью из стакана, и все устройство помещают в вытяжной шкаф. Испарение нефти продолжается от 5 до 30 мин в зависимости от величины потерь σ . Затем поршень опускают в стакан, отсоединяют от устройства и взвешивают стакан с поршнем на квадрантных весах.

Если вес стакана со всем содержимым m_{c2} , г, будет равен численному значению выражения:

$$m_{c2} = m_{c1} - m_1 + m_2, \quad (6)$$

то испарение легких углеводородов из нефти считается законченным; если больше, то испарение продолжают до получения равенства (6).

Затем определяют давление насыщенных паров этой нефти. С помощью винтовой пары устройства (рисунок 4) нефть из стакана перепускают в топливную камеру аппарата.

Схема перепуска аналогична схеме загрузки нефти в топливную камеру (рисунок 2), только вместо пробоотборника и пресса применяется устройство для герметичного перевода проб нефти, вместо трубки верхней (13) и соединенного с ней манометра (2) применяется резиновая трубка (ГОСТ 5496) длиной 200 мм и внутренним диаметром 4 мм. Давление на манометре после топливной камеры не более 10 кПа. При перепуске из резиновой трубки потоком нефти сначала удаляется через вентиль 11 воздух, а затем нефть направляется в топливную камеру.

3.4.1.3 Определяют давление насыщенных паров пробы нефти после испарения из нее 1,0; 1,5; 2,0 % от массы исходной нефти. Порядок определения изложен в 3.4.1.2. Значения уровней потерь σ_i и соответствующие им давления насыщенных паров P_{si} для краткости называем табличными.

3.4.1.4 Для проб подготовленной нефти, отобранных до товарных резервуаров, табличные значения σ_i и P_{si} получают без предварительного разгазирования нефти в установке ОГФ.

3.4.1.5 Давление насыщенных паров проб нефти, отобранных после источника потерь, определяют без разгазирования по ГОСТ 1756, метод Б. При этом загрузку нефти в топливную камеру аппарата ДНП производят по схеме (рисунок 2) под избыточным давлением 49 кПа.

3.5. Определение остаточного газового фактора пробы нефти, отобранной до сырьевых резервуаров

3.5.1 Остаточный газовый фактор нефти определяется отношением объема или массы газа, выделившегося из нефти, к массе оставшейся нефти в условиях динамического равновесия между жидкой и газовой фазами при абсолютном давлении 0,105 МПа и температуре сепарации нефти на КСУ. Остаточный газовый фактор нефти измеряется в $\text{нм}^3/\text{т}$, $\text{кг}/\text{т}$ разгазированной (оставшейся) нефти.

3.5.2 Исходными данными для определения остаточного газового фактора нефти являются температура нефти на выходе из сепараторов КСУ, °С; абсолютное давление в газовом пространстве сепараторов КСУ, МПа.

3.5.3 Если абсолютное давление в сепараторах КСУ превышает 0,105 МПа, то производят разгазирование 240 см^3 нефти в установке ОГФ при абсолютном давлении 0,105 и температуре сепарации нефти на КСУ способом, изложенным в 3.4.1.2. Температура в аппаратах установки ОГФ контролируется термомпарами ТХК-0515 (ТУ 25-02-221133) и потенциометром ПП-63 по ГОСТ 9245, давление - манометром образцовым типа МО по ТУ25-05-1661 с верхним пределом измерения избыточного давления 100 кПа, манометром типа МТИ по ГОСТ 2405, класс точности 0,6, с верхним пределом измерения избыточного давления 1,6 МПа. Замеряется общий объем нефти и газа во втором аппарате установки ОГФ, V , см^3 .

3.5.4 Разгазированная нефть из установки ОГФ под давлением 0,105 МПа сливается через резиновый шланг ($l = 300$ мм, внутренний диаметр 4 мм) в мерный цилиндр ($V = 250$ см^3), ГОСТ 1770, находящийся в водяной бане при температуре t_c . Сюда же сливается нефть из резинового шланга. Замеряется объем нефти V_1 , см^3 . Плотность слитой нефти $\rho_{\text{н}}$, $\text{г}/\text{см}^3$, определяется по МИ 2153-91 при температуре t_c ареометром.

3.5.5 Нефтяной газ, поджимаемый поршнем (0,105 МПа), через вентиль (11), резиновый шланг и ловушку, заполненную поглотителем влаги - хлористым кальцием, после предварительной продувки их 3-кратным объемом нефтяного газа, отбирается в шприц объемом 5 см^3 (эта операция повторяется дважды) на хроматографический анализ компонентного состава по ГОСТ 14920 и для определения плотности газа по составу при нормальных условиях, $\rho_{\text{г}}$, $\text{г}/\text{дм}^3$. Остальной газ через выходной вентиль (10) и резиновую трубку выпускается в

мерный цилиндр, ГОСТ 1770, емкостью 10 см³, в него же стекают остатки нефти, налипшие на стенках аппарата и вытесняемые поршнем при его ходе в нижнее положение.

Объем остатков нефти ΔV_n замеряется в мерном цилиндре и складывается с объемом нефти V_1 (пункт 3.5.4), получается объем разгазированной нефти в установке ОГФ, V_n , см³.

Объем нефтяного газа в установке ОГФ V_r (см³) при температуре t_c определяется как разность между общим объемом нефти и газа в установке V и объемом разгазированной нефти V_n .

3.6 Операции обработки и вычислений результатов измерений

3.6.1 Коэффициенты "а" и "b" для нахождения аналитической зависимости (1) для данной пробы нефти должны рассчитываться по способу наименьших квадратов, т.е. решая систему уравнений с двумя неизвестными:

$$\begin{cases} \sum_{i=1}^n (\sigma_i - b + a \cdot \ln P_{si}) = 0 \\ \sum_{i=1}^n (\sigma_i - b + a \cdot \ln P_{si}) \cdot \ln P_{si} = 0 \end{cases} \quad (7)$$

где σ_i и P_{si} - табличные значения величин, полученных в результате измерений, % мас., кПа.

3.6.2 Остаточный газовый фактор нефти Γ , кг/т, в соответствии с определением (3.5.1) должен рассчитываться по формуле

$$\Gamma = \frac{283,06 \cdot V_r \cdot \rho_r}{V_n \cdot \rho_n \cdot T_c} \quad (8)$$

где T_c - абсолютная температура сепарации нефти на КСУ, К;

283,06 - константа, которая появляется после выполнения действий 0,105 МПа · 273,15 К / 0,101325 МПа.

3.6.3 Потери нефти за одно испытание вычисляют по формулам (1 и 2), подставляя в них обработанные результаты измерений, % мас.

4 МЕТОД ОПРЕДЕЛЕНИЯ ПОТЕРЬ НЕФТИ ОТ ИСПАРЕНИЯ ПО КОНЦЕНТРАЦИИ УГЛЕВОДОРОДНЫХ ПАРОВ, ВЫТЕСНЯЕМЫХ ИЗ РЕЗЕРВУАРОВ

4.1 Теоретическая основа метода

4.1.1 Метод позволяет установить величину технологических потерь нефти от 0,001 % мас. и выше. Метод применяется если объемная концентрация воздуха в паровоздушной смеси, вытесняемой из резервуаров, больше одного процента [1].

4.1.2 Потери нефти за одно заполнение (хотя бы частичное) сырьевого буферного резервуара или товарного резервуара вычисляют по формуле

$$G = \sum_{i=1}^n G_i, \quad (9)$$

$$\text{где } G_i = \frac{T_o}{P_o} \cdot [V_i \cdot (1 - C_i) \cdot \frac{P_i}{T_i} - V_{i+1} \cdot (1 - C_{i+1}) \cdot \frac{P_{i+1}}{T_{i+1}}] \cdot \frac{\bar{C}_i}{1 - \bar{C}_i} \cdot \bar{\rho}_i -$$

масса углеводородов, теряемая из резервуара за промежуток времени $(i, i+1)$, кг;

n - число промежутков времени;

V_i, V_{i+1} - объемы газового пространства резервуара в моменты времени $i, i+1$, м³;

C_i, C_{i+1} - объемная концентрация углеводородов в газовом пространстве резервуара в момент времени $i, i+1$, доли единицы;

P_o, T_o - давление и температура при нормальных условиях, МПа, К;

$P_i, T_i, P_{i+1}, T_{i+1}$ - давление и температура в газовом пространстве резервуара в моменты времени $i, i+1$, МПа, К;

$\bar{\rho}_i$ - средняя плотность теряемых углеводородных паров при нормальных условиях, кг/м³;

\bar{C}_i - средняя объемная концентрация углеводородов в паровоздушной смеси, вытесняемой в атмосферу из резервуара за промежуток времени $(i, i+1)$, доли

единицы.

4.1.3 Если за весь период заполнения резервуара среднее значение концентрации углеводородов в выходящей паровоздушной смеси превышает 0,4, потери нефти G , кг, могут быть вычислены по формуле

$$G = \frac{T_o}{P_o} \cdot [V_n \cdot (1 - C_n) \cdot \frac{P_n}{T_n} - V_k \cdot (1 - C_k) \cdot \frac{P_k}{T_k}] \cdot \frac{C_{cp}}{1 - C_{cp}} \cdot \rho_o, \quad (10)$$

где C_{cp} - средняя объемная концентрация углеводородов в выходящей паровоздушной смеси за весь период заполнения, доли единицы;

V_n, V_k, T_n, T_k - объем газового пространства резервуара и температура в нем в начале и конце заполнения, m^3, K ;

C_n, C_k, P_n, P_k - объемная концентрация углеводородов и давление в газовом пространстве резервуара в начале и конце заполнения, доли единицы, МПа;

ρ_o - средняя плотность паров углеводородов в выходящей паровоздушной смеси за весь период заполнения, kg/m^3 .

4.1.4 Потери углеводородов из сырьевых и товарных технологических резервуаров при постоянном уровне нефти в них (от "малых дыханий") G , кг, вычисляются по формуле

$$G = V \cdot [(1 - C_1) \cdot \frac{P_1}{T_1} - (1 - C_2) \cdot \frac{P_2}{T_2}] \cdot \frac{C}{1 - C} \cdot \frac{T_o}{P_o} \cdot \rho, \quad (11)$$

где V - объем газового пространства резервуара, m^3 ;

C_1, C_2 - минимальная и максимальная концентрация углеводородов в газовом пространстве резервуара в течение суток, т.е. за время одного дыхания, доли единицы;

P_1, T_1, P_2, T_2 - минимальные и максимальные давление и температура в газовом пространстве резервуара в течение суток, МПа, К;

C - средняя концентрация углеводородов в выходящей из резервуара паровоздушной смеси за время одного дыхания, т.е. средняя объемная концентрация углеводородов под кровлей резервуара при максимальном давлении в нем, доли единицы;

ρ - средняя плотность паров углеводородов в выходящей из резервуара паровоздушной смеси за время одного дыхания, kg/m^3 .

4.1.5 Рассчитанные по формулам (9,10,11) потери относятся к массе нефти,

поступившей в резервуар (то есть разгазированной) как при заполнении его, так и при транзите через него и выражаются в кг/т или % мас.

4.1.6 При абсолютном давлении сепарации нефти на КСУ более 0,105 МПа потери углеводородов из сырьевых технологических резервуаров подлежат дифференциации на потери нефти и потери газа по формуле

$$\sigma_n = \left(\frac{G}{m} - \Gamma \right) \cdot 10^{-1}, \quad (12)$$

где σ_n - потери нефти от испарения, % мас.;

G - суточные суммарные потери нефти и газа из резервуара при перекачке через него нефти при постоянном уровне жидкости в нем, кг;

m - суточная масса перекаченной нефти через резервуар, т;

Γ - остаточный газовый фактор пробы нефти, отобранной до сырьевого резервуара и разгазированной при давлении 0,105 МПа и температуре сепарации нефти на КСУ, кг/т;

10^{-1} - коэффициент для выражения потерь нефти в процентах массовых.

4.2 Средства измерений, вспомогательные устройства, материалы

4.2.1 Комплект газоаналитический КГА1-1 (ТУ92 891.006).

4.2.2 Хроматограф "Цвет-500М" или другого типа с детектором по теплопроводности.

4.2.3 Ареометры типа АОН-1 по ГОСТ 18481 и цилиндры для ареометров 1 39/265 по ГОСТ 18481.

4.2.4 Барометр-анероид типа БАММ-1 по (ТУ25-04-1838).

4.2.5 Максимальный термометр ТМ1-1 (ГОСТ 112).

4.2.6 Пробоотборники для паровоздушной смеси в соответствии с рисунком 5 - 10 шт.

4.2.7 Термос емкостью 1 дм³ для тающего льда, термос с пенопластовой теплоизоляцией емкостью 10 дм³ для доставки пробоотборников на резервуар.

4.2.8 U-образные манометры для измерения давления в газовом пространстве резервуара - 3 шт.

4.2.9 Термометры ртутные стеклянные типа ТЛ-4 по ТУ 25-2021.003 - 5 шт, термометр ТМ4-2 ГОСТ 112 - 2 шт.

4.2.10 Установка для определения остаточного газового фактора (установка

ОГФ), рисунок 3.

4.2.11 Потенциометр постоянного тока типа ПП-63 по ГОСТ 9245, класс точности 0,05; термopара типа ТХК-0515 (ТУ 25-02-221133), компенсационные провода.

4.2.12 Пробоотборники типа ПГО по ГОСТ 14921, емкостью 2, 4 дм³.

4.2.13 Пресс поршневой, рисунок 2.

4.2.14 Мерные цилиндры по ГОСТ 1770 емкостью 250 см³ с ценой деления 2 см³.

4.2.15 Термостаты жидкостные емкостью 8, 10 дм³ с диапазоном регулирования от 10 до 60 °С, обеспечивающие поддержание температуры в водяной бани с максимальным отклонением 0,2 °С - 3 шт.

4.2.16 Водяная баня стеклянная высотой 260 мм с основанием 184x184 мм, толщиной стенки 5 мм; полиэтиленовые ведра емкостью 10 дм³ - 2 шт.

4.2.17 Манометр типа МТИ по ГОСТ 2405, класс точности 0,6, с верхним пределом измерения избыточного давления 0.16 МПа.

4.2.18 Шланг резиновый наружным диаметром 6 мм по ГОСТ 5496 длиной 30 м.

4.2.19 Бутылки емкостью 330 см³ по ГОСТ 10117 - 50 шт.

4.2.20 Пробки для бутылок резиновые (ТУ 38.1051835) - 50 шт.

4.2.21 Поглотитель к газоанализатору КГА1-1 пирогаллол (ТУ 6-09-5319) - 2 кг.

4.2.22 Хлористый кальций гранулированный (ГОСТ 450) - 2 кг.

4.2.23 Керосин осветительный (ОСТ 38-01407) или топливо Т-1, Т-2, ТС-1 (ГОСТ 10227).

4.2.24 Поваренная соль (ГОСТ 4233) - 2 кг.

4.2.25 Вакуумная смазка (ГОСТ 9433) - 0,1 кг.

4.2.26 Метилоранж (ТУ 6-09-5319) - 20 г.

4.2.27 Соляная кислота (ГОСТ 3118) - 20 г.

4.2.28 Трубы латунные наружным диаметром 6 мм (ГОСТ 494) - 10 м.

4.2.29 Зажимы для резиновых трубок, пружинящие (ТУ 64-1-964) - 40 шт.

4.2.30 Комплект слесарного инструмента.

4.2.31 Смазка ЦИАТИМ-221 по ГОСТ 9433 - 100 г.

4.2.32 Стеклограф по ТУ 480-11-59 - 2 шт.

4.3 Операции при подготовке к выполнению косвенных измерений технологических потерь нефти от испарения из резервуаров

4.3.1 В каждом периоде года (осенне-зимнем, весенне-летнем) на несколько суток отключают систему УЛФ. В течение первых трех суток газовое пространство резервуаров переходит в исходное состояние - насыщается воздухом.

4.3.2 Сырьевые технологические и товарные технологические резервуары (с постоянным уровнем нефти) оборудуются полдьюмовыми вентилями для присоединения к ним U-образного манометра. Для этого снимаются крышки световых люков, в них сверлятся отверстия диаметром 5 мм, концентрично отверстиям привариваются штуцера, на которые наворачиваются вентили. К крышкам световых люков привариваются стержни диаметром 5 мм и высотой 1000 мм для подвешивания на них U-образных манометров.

4.3.3 Приготавливают 10 % водный раствор NaCl в количестве 10 дм³.

4.3.4 Приготавливают раствор пирогаллола в присутствии едкого калия по ГОСТ 5439 и заливают его в газоанализатор КГА1-1 согласно инструкции по эксплуатации прибора.

Если потери нефти определяются на нефтеперекачивающих станциях магистральных нефтепроводов, то в газоанализатор в качестве абсорбента легких углеводородов заливают осветительный керосин или топливо Т-1, ТС-1, Т-2.

4.3.5 Наполняют термос емкостью 1 л кусочками льда и помещают в него максимальный термометр для более легкого приведения столба ртути в нем в нижнее положение. Эта операция проводится в весенне-летний период года. В термос помещают спай термомпары ТХК.

4.3.6 При начальном уровне нефти в резервуаре (H_n) отбираются пробы паровоздушной смеси в трех точках: над уровнем нефти - одна проба, в середине газового пространства - две пробы, под кровлей резервуара - одна проба. Схема расположения точек отбора проб и замера температуры газового пространства и нефти представлена на рисунке 6.

Пробы паровоздушной смеси из резервуаров отбираются с помощью резинового шланга в пробоотборники (рисунок 5). Использование бутылок для отбора проб газа под атмосферным давлением допускается ГОСТ 18917. В нефтяных резервуарах давление в газовом пространстве не более 200 мм

водяного столба, т.е. близко к атмосферному.

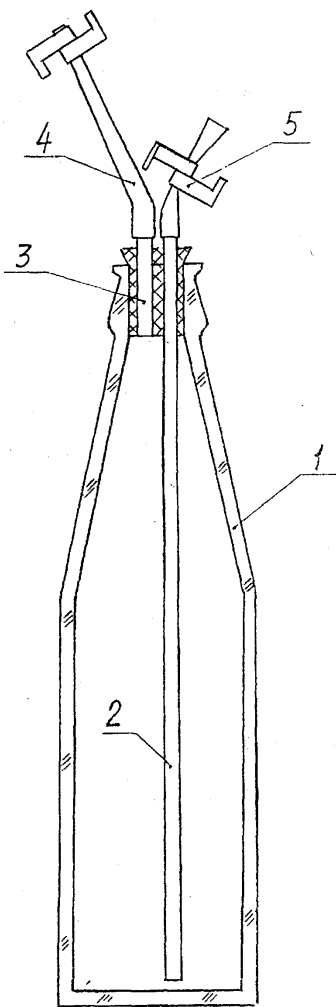
4.3.6.1 Порядок отбора проб

Пробоотборники для паровоздушной смеси заполняются водным 10 % раствором NaCl, включая резиновые трубки 4 (рисунок 5). Последние зажимаются пружинящими зажимами как показано на рисунке 5. Температура раствора должна быть не ниже максимальной температуры в газовом пространстве резервуара. Пробоотборники помещаются в термос для доставки на резервуар. Промеренный по длине резиновый шланг диаметром 6 мм опускается в резервуар, один конец шланга устанавливается в точке отбора пробы, другой - в замерном люке. Для исключения конденсации углеводородов в пробоотборном шланге необходимо выдержать его в резервуаре в течение времени, достаточном для принятия температуры газового пространства резервуара. Затем с помощью резиновой груши отсасывают воздух из шланга, прокачивая его таким образом паровоздушной смесью места отбора не менее чем пятикратным объемом.

Продутый шланг присоединяют к длинной трубке пробоотборника, снимают зажимы, опускают пробоотборник в резервуар на глубину от 0,4 до 0,5 м, переворачивают. При этом из короткой трубки вытекает рассол, а через длинную в пробоотборник поступает паровоздушная смесь. Отбор пробы заканчивают, когда в пробоотборнике останется от 50 до 60 см³ рассола для гидравлического затвора. Зажимают короткую и длинную трубки зажимами, отсоединяют шланг. В перевернутом виде пробоотборники с пробами доставляют в промысловую лабораторию, где определяют концентрацию углеводородов газоанализатором КГА1-1, а одну из средних проб погружают в перевернутом виде в рассол, заменяют пробку с трубками на резиновую пробку, и пробу газа отправляют в лабораторию на анализ компонентного состава и определения по составу плотности углеводородной части его.

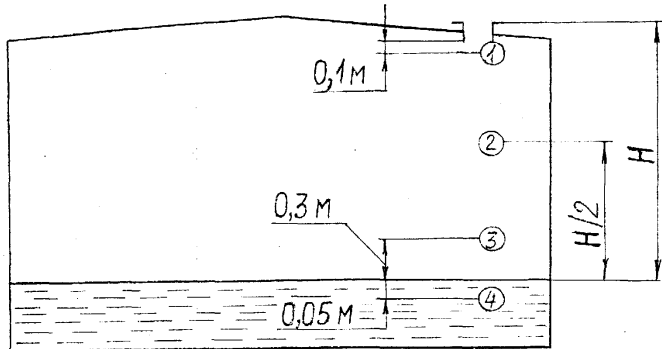
4.3.7 Начинают заполнение резервуара. Фиксируют время начала закачки нефти. При уровне влива $H_1 = H_n + (H_k - H_n)/3$ производят первые промежуточные отборы проб паровоздушной смеси в соответствии с 4.3.6. H_k -конечный уровень заполнения резервуара нефтью.

4.3.8 При уровне влива $H_2 = H_n + (H_k - H_n) \cdot 2/3$ производят вторые промежуточные отборы проб паровоздушной смеси в соответствии с 4.3.6.1.



1- бутылка 330 мл, 2 - трубка латунная длинная,
3- трубка латунная короткая, 4 - трубка резиновая, 5 – зажим

Рисунок 5 - Пробоотборник для паровоздушной смеси



1,2,3,4 - точки измерения температуры
1,2,3 - точки отбора проб паровоздушной смеси

Рисунок 6 - Схема расположения точек отбора проб паровоздушной смеси и замера температуры газового пространства резервуара

4.3.9 В конце заполнения резервуара (за 20 минут до конечного уровня залива H_k) производят конечные отборы проб в соответствии с 4.3.6.1. Фиксируется время достижения уровня H_k .

4.3.10 При заполнении резервуаров допускается производить промежуточный отбор проб паровоздушной смеси один раз (вместо двух), но при уровне залива нефти в резервуаре, близком к среднему, за весь период заполнения.

4.3.11 Из подводящего трубопровода в процессе заполнения резервуара отбирается проба нефти для последующего определения газового фактора при давлении 0,105 МПа и температуре сепарации нефти на КСУ, компонентного состава и плотности.

4.3.12 При постоянном уровне нефти в резервуаре, т.е. при определении потерь нефти от "малых дыханий" резервуара, круглосуточно через каждые два часа производятся отборы проб паровоздушной смеси в соответствии с 4.3.6.1 для определения концентрации углеводородов прибором КГА1-1.

4.3.13 При постоянном уровне нефти в резервуаре два раза в сутки с интервалом 12 часов производится отбор проб паровоздушной смеси (ПВС) в соответствии с 4.3.6.1 для анализа компонентного состава их на хроматографе и определения по составу плотности углеводородной части.

4.3.14 При поступлении проб ПВС на анализ пробоотборник должен быть нагрет до температуры, превышающей температуру отбора проб, для предотвращения конденсации тяжелых углеводородов в нем.

4.4 Операции при выполнении косвенных измерений технологических потерь нефти от испарения из резервуаров

4.4.1 Измеряются начальный, первый промежуточный, второй промежуточный и конечный уровни нефти в резервуаре уровнемером, которым оснащен резервуар в соответствии с техническим проектом его строительства, или же замеряются рулеткой с лотом по ГОСТ 7502.

4.4.2 Измеряется с помощью хромелькопелевой термопары ТХК-0515 (ТУ 25-02-221133) и потенциометра ПП-63 по ГОСТ 9245 температура газового пространства резервуара в трех точках и температура нефти на глубине 5 мм от поверхности в соответствии с рисунком 6 на начальном, промежуточных и конечном уровнях нефти в резервуаре. Допускается применять вместо термопары и потенциометра максимальный термометр ТМ1-1 (ГОСТ 112) при условии

быстрого помещения его в точки измерения температуры (не более 15 с), извлечения из резервуара и прочтения температуры на шкале (не более 15 с).

4.4.3 Пробы паровоздушной смеси, отобранные из промышленных резервуаров (сырьевых), анализируются на суммарное содержание в них углеводородов газоанализатором КГА1-1 косвенно, по концентрации кислорода, или на хроматографе. Концентрацию углеводородов C , доли объемные, рассчитывают по формуле

$$C = 1 - 4,77 \cdot a, \quad (13)$$

где a - концентрация кислорода в паровоздушной смеси, доли объемные.

Концентрация кислорода определяется поглощением его раствором пирогаллола в присутствии едкого калия согласно инструкции по эксплуатации, прилагаемой к газоанализатору.

Пробы паровоздушной смеси, отобранные из промышленных резервуаров (товарно-технологических и товарных) и резервуаров нефтеперекачивающих станций, допускается анализировать на содержание углеводородов на газоанализаторе КГА1-1 с применением в качестве абсорбента керосина осветительного по ОСТ 38-01407 или топлива Т-1, ТС-1, Т-2 по ГОСТ 10227. В этих пробах мало метана и для его поглощения не требуется избыточное давление.

4.4.4 Избыточное давление в газовом пространстве резервуара измеряется U-образным манометром. Абсолютное давление рассчитывается как сумма атмосферного и избыточного давления. Атмосферное давление измеряется барометром-анероидом типа БАММ-1 по ТУ 25-04-1838.

При постоянном уровне нефти в резервуаре давление в газовом пространстве измеряется круглосуточно через каждые два часа.

4.4.5 Анализы компонентного состава проб паровоздушной смеси выполняются по ГОСТ 14920 на хроматографах "Цвет 500М" или других типов с детектором по теплопроводности. Результаты анализа: компонентный состав - в массовых и мольных процентах, углеводородный состав - в массовых и мольных процентах, плотность углеводородной смеси - при нормальных условиях.

4.4.6 Температура окружающего воздуха измеряется термометром метеорологическим (ГОСТ 112).

4.4.7 Плотность нефти определяется по ГОСТ 3900 ареометром АОН-1 по ГОСТ 18481.

4.4.8 Остаточный газовый фактор проб нефти определяется по методике, изложенной в 3.5.

4.5 Операции обработки и вычислений результатов измерений

4.5.1 Начальный, промежуточные и конечный объемы нефти в резервуаре должны определяться по калибровочной таблице в соответствии с уровнями нефти в резервуаре.

4.5.2 Полный объем резервуара, включая пространство под конической или сферической кровлей, должен определяться по техническому проекту и паспорту резервуара.

4.5.3 Объемы газового пространства резервуара (начальный, промежуточные, конечный) должны определяться по разности между полным объемом резервуара и объемами нефти в резервуаре.

4.5.4 Концентрация углеводородов C_i , доли единицы, в газовом пространстве резервуара в момент времени i должна вычисляться по формуле

$$C_i = \frac{C_{vi} + 3 \cdot C_{ci} + C_{ni}}{5}, \quad (14)$$

где C_{vi} , C_{ci} , C_{ni} - объемная концентрация углеводородов в верхней, средней и нижней точках газового пространства резервуара, доли единицы.

4.5.5 Средняя объемная концентрация углеводородов в паровоздушной смеси \bar{C}_i , доли единицы, вытесняемой из резервуара в атмосферу за промежутки времени $i, i+1$, должна вычисляться по формуле

$$\bar{C}_i = \frac{C_{vi} + C_{vi+1}}{2}. \quad (15)$$

4.5.6 При высокой концентрации углеводородов в газовом пространстве резервуара (более 0,4) средняя объемная концентрация углеводородов C_{cp} , доли единицы, в выходящей из резервуара паровоздушной смеси за весь период заполнения должна вычисляться по формуле

$$C_{\text{ср}} = \frac{1}{8} \cdot (C_0 + 3 \cdot C_1 + 3 \cdot C_2 + C_3), \quad (16)$$

где C_0, C_1, C_2, C_3 - объемная концентрация углеводородов в выходящей из резервуара паровоздушной смеси в начале заполнения, в двух промежуточных точках и конце заполнения, доли единицы.

4.5.7 При постоянном уровне нефти в резервуаре средняя концентрация углеводородов C , доли единицы, в выходящей из резервуара паровоздушной смеси должна вычисляться по формуле

$$C = \frac{C_{\text{в1}} + C_{\text{в2}} + \dots + C_{\text{вп}}}{n}, \quad (17)$$

где $C_{\text{в1}}, C_{\text{в2}}, C_{\text{вп}}$ - объемная концентрация углеводородов под кровлей резервуара при максимальном давлении в нем;

n - количество максимумов давления в газовом пространстве в течение суток.

4.5.8 При определении концентрации углеводородов в газовом пространстве резервуаров на газоанализаторе с применением в качестве абсорбента керосина полученные значения концентраций подлежат корректировке по данным хроматографических анализов компонентного состава проб паровоздушной смеси (ПВС). Корректировка осуществляется путем увеличения полученных значений концентраций на величину среднего положительного расхождения концентраций углеводородов, определенных упомянутыми хроматографическим и абсорбционным методами в параллельных пробах ПВС, отобранных с середины газового пространства резервуаров в соответствии с 4.3.6, 4.3.7, 4.3.8, 4.3.9.

Откорректированные значения концентраций подставляются в формулы (13)-(18) для выполнения расчетов.

4.5.9 Температура в газовом пространстве резервуара в момент времени i , T_i , К, должна рассчитываться как среднее арифметическое значение ее в трех точках.

4.5.10 Допускается рассчитывать абсолютное давление в газовом пространстве резервуара при заполнении как сумму атмосферного и избыточного давления дыхательных клапанов, определяемого по паспорту клапана, МПа.

4.5.11 Плотность углеводородных паров ρ , кг/м³, должна рассчитываться по углеводородному составу проб паровоздушной смеси по формуле

$$\rho = C_1 \cdot \rho_1 + C_2 \cdot \rho_2 + \dots + C_n \cdot \rho_n, \quad (18)$$

где C_1, C_2, C_n и ρ_1, ρ_2, ρ_n - соответственно концентрация в мольных долях и плотность в кг/м³ индивидуальных компонентов.

4.5.12 Средняя плотность теряемых углеводородных паров при нормальных условиях $\bar{\rho}_i$, кг/м³, должна рассчитываться по формуле

$$\bar{\rho}_i = \frac{\rho_i + \rho_{i+1}}{2}, \quad (19)$$

где ρ_i, ρ_{i+1} - плотность углеводородных паров в резервуаре в момент времени i и $i+1$.

4.5.13 Средняя плотность теряемых углеводородных паров ρ_o , кг/м³ при высокой концентрации углеводородов в паровоздушной смеси (более 0,4) должна рассчитываться по формуле

$$\rho_o = \frac{\rho_n + \rho_k}{2}, \quad (20)$$

где ρ_n, ρ_k - плотность углеводородных паров в резервуаре в начале и конце заполнения его, кг/м³.

4.5.14 Средняя плотность теряемых углеводородных паров при постоянном уровне нефти в резервуаре, ρ , кг/м³, должна рассчитываться по формуле

$$\rho = \frac{\rho_1 + \rho_2}{2}, \quad (21)$$

где ρ_1, ρ_2 - плотность углеводородных паров в резервуаре в начале и конце двенадцатичасового интервала.

4.5.15 Плотность нефти должна приводиться к температуре нефти в резервуаре по формуле

$$\rho_t = \rho_{20} - a \cdot (t - 20), \quad (22)$$

где ρ_t - плотность нефти при температуре t , кг/м³;

ρ_{20} - плотность нефти при температуре 20 °С, кг/м³;

t - температура нефти в резервуаре, °С;

a - температурная поправка на плотность по РД 153-39-019-97 или по данным промысловой лаборатории.

4.5.16 Масса нефти, поступившей в резервуар при заполнении его или при транзите, за определенное время, m , т, должна рассчитываться по формуле

$$m = V_n \cdot \rho_t, \quad (23)$$

где V_n - объем нефти, поступившей в резервуар за время заполнения его или транзита нефти через него, м³. Определяется по изменению уровня нефти в резервуаре или же по счетчикам на узлах учета.

4.5.17 Потери нефти за одно испытание должны вычисляться по формулам (9),(10),(11),(12), подставляя в них обработанные результаты измерений, кг, кг/т, % мас.

5 ОПРЕДЕЛЕНИЕ ТЕХНОЛОГИЧЕСКОЙ ЭФФЕКТИВНОСТИ ПРИМЕНЕНИЯ СИСТЕМ УЛАВЛИВАНИЯ ЛЕГКИХ ФРАКЦИЙ НЕФТИ ИЗ РЕЗЕРВУАРОВ

5.1 Определение технологической эффективности применения систем улавливания легких фракций нефти сводится к расчету сокращения потерь нефти от испарения из сырьевых и товарных резервуаров нефтяных промыслов по разности сезонных технологических потерь нефти от испарения из резервуаров при отключенной и подключенной системе УЛФ.

$$\Delta\sigma = (\bar{\sigma}_{1c} + \bar{\sigma}_{1r}) - (\bar{\sigma}_{2c} + \bar{\sigma}_{2r}), \quad (24)$$

где $\Delta\sigma$ - технологическая эффективность применения системы УЛФ в данном периоде года, % мас.;

$\bar{\sigma}_{1c}$ - сезонные потери нефти из сырьевых резервуаров за этот же период года при отключенной системе УЛФ, % мас.;

$\bar{\sigma}_{1r}$ - сезонные потери нефти из товарных резервуаров за период года при отключенной системе УЛФ, % мас.;

$\bar{\sigma}_{2c}$ - сезонные потери нефти из сырьевых резервуаров за период года при подключенной системе УЛФ, % мас.;

$\bar{\sigma}_{2r}$ - сезонные потери нефти из товарных резервуаров за период года при подключенной системе УЛФ, % мас.

Сезонные технологические потери нефти из сырьевых и товарных резервуаров при подключенной системе УЛФ следует исключать из расчета, если каждые из них меньше 0,06 % мас. (см. 3.1.1).

5.2 Сезонные технологические потери нефти от испарения из резервуаров (в осенне-зимний или весенне-летний период) должны рассчитываться как среднее арифметическое величин потерь отдельных испытаний за каждый период года и выражаться в процентах от массы нефти. Результаты отдельных испытаний и сезонные технологические потери нефти заносятся в таблицу В.1.

5.3 Относительное среднее квадратичное отклонение сезонных технологических потерь нефти от испарения из резервуаров (сырьевых или товарных) должно рассчитываться по формуле

$$\delta = \sqrt{\frac{\sum_{i=1}^n (\sigma_i - \bar{\sigma})^2}{(n-1) \cdot \bar{\sigma}^2}} \cdot 100 \% , \quad (25)$$

где σ_i - потери нефти из резервуаров в i испытании данного периода года, % мас.;

$\bar{\sigma}$ - сезонные потери нефти за этот же период года, % мас.;

n - количество испытаний в данном периоде года.

5.4 Сезонные суммарные технологические потери нефти от испарения из резервуаров должны рассчитываться как сумма сезонных технологических потерь нефти из сырьевых и товарных резервуаров, % мас.

5.5 Относительное среднее квадратичное отклонение сезонных суммарных технологических потерь нефти из сырьевых и товарных резервуаров (δ) рассчитывается как средневзвешенное значение средних квадратичных отклонений величин потерь нефти из сырьевых и товарных резервуаров (δ_c, δ_T).

$$\delta = \frac{\bar{\sigma}_c \cdot \delta_c + \bar{\sigma}_T \cdot \delta_T}{\bar{\sigma}_c + \bar{\sigma}_T}, \quad (26)$$

где $\bar{\sigma}_c, \bar{\sigma}_T$ - сезонные потери нефти из сырьевых и товарных резервуаров.

5.6 Если в данном сезоне в течение некоторого промежутка времени резервуарный парк эксплуатируется с отключенной системой УЛФ, то технологическая эффективность применения системы улавливания легких фракций нефти из резервуаров рассчитывается по формуле

$$\Delta\sigma = K \cdot [(\bar{\sigma}_{1c} + \bar{\sigma}_{1T}) - (\bar{\sigma}_{2c} + \bar{\sigma}_{2T})], \quad (27)$$

где K - коэффициент эксплуатации системы УЛФ в данном сезоне.

Коэффициентом эксплуатации системы УЛФ называется отношение времени работы резервуарного парка с подключенной системой УЛФ к общему вре-

мени работы резервуарного парка в данном сезоне. Сезонные коэффициенты эксплуатации системы УЛФ определяются по данным предприятия, эксплуатирующего систему УЛФ.

5.7 Годовая технологическая эффективность применения систем рассчитывается как средневзвешенная величина сезонных технологических эффективностей применения системы УЛФ, % мас.

$$\Delta\sigma_r = \frac{m_1 \cdot \Delta\sigma_1 + m_2 \cdot \Delta\sigma_2}{m_1 + m_2}, \quad (28)$$

где m_1, m_2 - количество подготовленной нефти соответственно в осенне-зимний и весенне-летний периоды, т;

$\Delta\sigma_1, \Delta\sigma_2$ - сезонные технологические эффективности применения системы УЛФ соответственно в осенне-зимний и весенне-летний периоды, % мас.

6 НОРМАТИВЫ, ПРОЦЕДУРА И ПЕРИОДИЧНОСТЬ КОНТРОЛЯ ВЕЛИЧИНЫ И ПОГРЕШНОСТИ КОСВЕННЫХ ИЗМЕРЕНИЙ СЕЗОННЫХ ТЕХНОЛОГИЧЕСКИХ ПОТЕРЬ НЕФТИ ОТ ИСПАРЕНИЯ ИЗ РЕЗЕРВУАРОВ ПРИ ОТКЛЮЧЕННОЙ И ПОДКЛЮЧЕННОЙ СИСТЕМЕ УЛФ

6.1 Сезонные технологические потери нефти от испарения из резервуаров при отключенной и подключенной системе УЛФ есть результат совокупности измерений, а потому погрешность косвенных измерений их определяется приписанной характеристикой (ГОСТ Р 8.563). В качестве последней используется относительное среднее квадратичное отклонение величины потерь отдельных испытаний за данный период года.

6.2 Нормативы погрешности косвенных измерений сезонных технологических потерь нефти: относительное среднее квадратичное отклонение - не более 20 % при величине потерь 0,1 % мас. и выше; от 20 % до 35 % при величине потерь, находящейся в интервале от 0,04 % до 0,1 % мас., - установлены по результатам экспериментальных исследований потерь нефти от испарения из резервуаров Северо-Альметьевского резервуарного парка в 1998 году и потерь мангышлакской нефти на нефтеперекачивающей станции № 3 нефтепровода "Узень-Шевченко" в 1969 году приведенными в данной методике методами [1].

6.3 Процедура контроля величины потерь и погрешности их измерения заключается в повторном экспериментальном исследовании потерь нефти на источниках приведенными в данной методике методами, так как погрешность измерения ими определяется после измерения.

6.4 В связи со значительными затратами труда и времени на проведение исследований потерь (работа 3 человек в течение года), периодичность контроля величины потерь и погрешности их измерения - не реже одного раза в три года, если за этот период существенно не изменяются (на 20 % и более) условия сепарации нефти на КСУ или температурный режим резервуаров, в основном зависящий от принятой технологии подготовки нефти.

**7 ТРЕБОВАНИЯ К ОФОРМЛЕНИЮ РЕЗУЛЬТАТОВ
КОСВЕННЫХ ИЗМЕРЕНИЙ СЕЗОННЫХ
ТЕХНОЛОГИЧЕСКИХ ПОТЕРЬ НЕФТИ ОТ ИСПАРЕНИЯ ИЗ
РЕЗЕРВУАРОВ ПРИ ОТКЛЮЧЕННОЙ И ПОДКЛЮЧЕННОЙ
СИСТЕМЕ УЛФ**

7.1 Результаты измерений должны оформляться в виде технического отчета.

7.2 Форма титульного листа технического отчета представлена в приложении А.

7.3 Изложение отчета должно начинаться на второй странице заголовком: "Расчет эффективности применения систем улавливания легких фракций нефти из резервуаров резервуарного парка наг."
(наименование парка) (указать годы)

Образец текста технического отчета приводится в приложении Б.

7.4 Результаты расчетов технологической эффективности применения систем улавливания легких фракций нефти из резервуаров приводятся в приложении В, таблица В.1.

8 ТРЕБОВАНИЯ К КВАЛИФИКАЦИИ ОПЕРАТОРОВ

8.1 Работа по определению эффективности применения систем улавливания легких фракций нефти из резервуаров должна выполняться бригадой из трех человек следующих квалификаций: инженер по эксплуатации нефтегазопроводов, нефтебаз и газохранилищ; лаборант нефтепромыслового производства; лаборант нефтехимического производства, имеющий подготовку по эксплуатации хроматографов.

9 ТРЕБОВАНИЯ К ОБЕСПЕЧЕНИЮ БЕЗОПАСНОСТИ ВЫПОЛНЯЕМЫХ РАБОТ

9.1 Лица, участвующие в исследованиях, обязаны пройти инструктаж по технической и пожарной безопасности на объекте проведения исследований.

9.2 При выполнении работ на резервуаре персонал должен находиться с наветренной стороны.

9.3 Обслуживающий персонал должен пользоваться только обмедненным инструментом.

9.4 При сливе, наливке и отборе проб нефти должны быть использованы индивидуальные средства защиты согласно типовым отраслевым нормам.

9.5 Содержание вредных веществ в помещении лаборатории должно соответствовать требованиям ГОСТ 12.1.005.

9.6 Отработанная нефть и промывочные жидкости должны быть слиты в специальные герметизированные сливные емкости.

9.7 При загорании небольшого количества разлитой нефти следует применять песок, кошму, пенные огнетушители.

9.8 Стальной корпус термопары ТХК-0515 должен быть покрыт кожухом из цветного металла, исключаящим образование искр при ударе о торец и боковые стенки замерного люка резервуара.

10 ТРЕБОВАНИЯ К ОБЕСПЕЧЕНИЮ ЭКОЛОГИЧЕСКОЙ БЕЗОПАСНОСТИ

10.1 Для уменьшения мощности выбросов (г/с) вредных веществ в атмосферу при проведении экспериментальных исследований в резервуарных парках следует избегать одновременного отключения систем УЛФ от сырьевых и товарных резервуаров.

10.2 При отборе проб нефти вытесненная из пробоотборника соленая вода с включениями нефти должна сливаться в промканализацию.

10.3 Оработанную нефть и промывочную жидкость после проведения лабораторных работ следует доставлять в специальных емкостях на ближайший нефтяной промысел, нефтеперекачивающую станцию и нефтеперерабатывающий завод для слива в промканализацию.

ПРИЛОЖЕНИЕ А
(рекомендуемое)

Форма титульного листа

Министерство топлива и энергетики
Российской Федерации

.....
(наименование института)

РАСЧЕТ ЭФФЕКТИВНОСТИ ПРИМЕНЕНИЯ
СИСТЕМ УЛАВЛИВАНИЯ ЛЕГКИХ ФРАКЦИЙ
НЕФТИ ИЗ РЕЗЕРВУАРОВ

(наименование парка)

РЕЗЕРВУАРНОГО ПАРКА НА

(указать годы)

Разработчик:
(наименование отдела института)

Директор института, ученая степень
(инициалы и фамилия)

Заведующий отделом, ученая степень
(инициалы и фамилия)

.....
(год разработки)

ПРИЛОЖЕНИЕ Б
(рекомендуемое)

Образец текста технического отчета и
формы таблиц для занесения исходных данных

Технологическая эффективность применения систем УЛФ в
..... резервуарном парке (сокращение потерь нефти от испарения)
(наименование парка)

рассчитывалась по формуле (...), РД 153-39.2-048-00 "Методика определения эффективности применения систем улавливания легких фракций нефти из резервуаров".

Приводится формула.

Расшифровываются величины, входящие в формулу.

Исходные данные для расчета, полученные в результате экспериментальных исследований потерь по РД 153-39.2-048-00, приводятся в таблице Б.1 или таблице Б.2 (в зависимости от формулы).

Результаты расчетов технологической эффективности применения систем улавливания легких фракций нефти из резервуаров приводятся в таблице В.1.

Таблица Б.1 - Исходные данные для расчета технологической эффективности применения системы УЛФ в резервуарном парке
(наименование парка)
по изменению давления насыщенных паров нефти

Дата проведения испытаний	Сведения об использовании системы УЛФ	Условия сепарации нефти на КСУ		Температура окружающего воздуха, °С	Назначение, типоразмеры и номера резервуаров	Отбор проб нефти для определения давления насыщенных паров и остаточного газового фактора	
		Давление сепарации, МПа	Температура нефти, °С			Номера проб, отобранных до резервуара	Номера проб, отобранных после резервуара
1	2	3	4	5	6	7	8

Продолжение таблицы Б.1

Остаточный газовый фактор нефти при $P=0,105$ МПа, t сепарации, нм ³ /т; кг/т	Давление насыщенных паров проб нефти (кПа), отобранных до резервуаров, при массовых потерях					Значения коэффициентов		Давление насыщенных паров проб нефти, отобранных после резервуаров, кПа
	0 %	0,5%	1,0%	1,5%	2,0%	a	b	
9	10	11	12	13	14	15	16	17

Таблица Б.2 - Исходные данные для расчета технологической эффективности применения систем УЛФ в резервуарном
(наименование парка)
парке по концентрации углеводородов в паровоздушной смеси

Дата проведения испытаний	Сведения об использовании системы УЛФ	Условия сепарации нефти на КСУ		Температура окружающего воздуха, оС	Назначение, типоразмеры и номера резервуаров	Уровень нефти в резервуаре, см	Момент времени, минуты	Объем газового пространства в резервуаре, м ³	Объемная концентрация углеводородов в газ. пространстве резервуара, доли единицы
		Давление сепарации, МПа	Температура нефти, оС						
1	2	3	4	5	6	7	8	9	10

Продолжение таблицы Б.2

Давление в газовом пространстве резервуара абсолютное, МПа	Температура в газовом пространстве резервуара, оС	Средняя объемная концентрация углеводородов в паровоздушной смеси, вытесняемой из резервуара, за промежуток времени (i,i+1), доли единицы	Средняя плотность теряемых углеводородных паров, кг/м ³	Масса нефти в резервуаре в данный момент времени, т	Масса транзитной нефти через резервуар, т	Остаточный газовый фактор нефти при Р=0,105 МПа и температуре сепарации на КСУ, нм ³ /т; кг/т
11	12	13	14	15	16	17

ПРИЛОЖЕНИЕ В
(рекомендуемое)

Форма таблицы для занесения результатов расчетов

Таблица В.1 - Результаты расчетов технологической эффективности при применении систем улавливания легких фракций нефти из резервуаров резервуарного парка
(наименование парка)

Дата проведения испытаний	Сведения об использовании системы УЛФ	Назначение резервуаров	Общие потери нефти и газа, % мас.	Потери нефти, % мас.	Относительное среднее квадратичное отклонение, %
1	2	3	4	5	6
Осенне-зимний период года					
Среднее значение	Отключена	Сырьевые			
	Отключена	Сырьевые			
Среднее значение	Отключена	Товарные			
	Отключена	Товарные			
Сезонные суммарные технологические потери нефти при отключенной системе УЛФ					
Среднее значение	Подключена	Сырьевые			
	Подключена	Сырьевые			
Среднее значение	Подключена	Товарные			
	Подключена	Товарные			
Сезонные суммарные технологические потери нефти при подключенной системе УЛФ					
Технологическая эффективность применения системы УЛФ в осенне-зимний период					

Продолжение таблицы В.1

1	2	3	4	5	6
Весенне-летний период года					
Среднее значение	Отключена Отключена	Сырьевые Сырьевые			
		Сырьевые			
Среднее значение	Отключена Отключена	Товарные Товарные			
		Товарные			
Сезонные суммарные технологические потери нефти при отключенной системе УЛФ					
Среднее значение	Подключена Подключена	Сырьевые Сырьевые			
		Сырьевые			
Среднее значение	Подключена Подключена	Товарные Товарные			
		Товарные			
Сезонные суммарные технологические потери нефти при подключенной системе УЛФ					
Технологическая эффективность применения системы УЛФ в весенне-летний период					
Годовая технологическая эффективность применения системы УЛФ					

Список использованных источников

1 Разработка отраслевой методики определения эффективности применения систем улавливания легких фракций нефти из резервуаров. Отчет о НИР. Институт проблем транспорта энергоресурсов; Руководитель темы И.С. Бронштейн. Уфа, 1999. 150 с.

Разработан Институтом проблем транспорта энергоресурсов (ИПТЭР)

Директор, академик АН РБ

А.Г. Гумеров

Зам. директора, канд.техн.наук

М.Г. Векштейн

Заведующий отделом
“Стандарты и нормативы”

Р.Р. Хуснутдинов

Главный метролог

В.Н. Чурин

Зав. отделом, рук. работы

И.С. Бронштейн

Ст. науч. сотрудник

М.Ф. Коваленко

Зам. зав. отделом

Р.Р. Мухаметзянов

СОГЛАСОВАНО

Начальник Управления по надзору в нефтяной и газовой
промышленности Госгортехнадзора России
Дадонов Ю.А., письмо № 10/702 от 09.11.99 г.