

ГОСУДАРСТВЕННЫЙ КОМИТЕТ СОВЕТА МИНИСТРОВ СССР ПО ДЕЛАМ СТРОИТЕЛЬСТВА  
(ГОССТРОЙ СССР)

ТИПОВЫЕ ДЕТАЛИ И КОНСТРУКЦИИ ЗДАНИЙ И СООРУЖЕНИЙ

СЕРИЯ 4.904-38

ПОВОРОТНЫЕ И ВДВИЖНЫЕ КОЛПАКИ  
(ЗОНТЫ) НАД ОБОРУДОВАНИЕМ,  
ВЫДЕЛЯЮЩИМ ВРЕДНЫЕ ГАЗЫ

РАБОЧИЕ ЧЕРТЕЖИ

9610

МОСКОВСКИЙ ФИЛИАЛ  
ЦЕНТРАЛЬНОГО ИНСТИТУТА ТИПОВЫХ ПРОЕКТОВ  
Москва 1970г.

ГОСУДАРСТВЕННЫЙ КОМИТЕТ СОВЕТА МИНИСТРОВ СССР ПО ДЕЛАМ СТРОИТЕЛЬСТВА  
(ГОССТРОЙ СССР)

ТИПОВЫЕ ДЕТАЛИ И КОНСТРУКЦИИ ЗДАНИЙ И СООРУЖЕНИЙ

СЕРИЯ 4.904-38

ПОВОРОТНЫЕ И ВДВИЖНЫЕ КОЛПАКИ  
(ЗОНТЫ) НАД ОБОРУДОВАНИЕМ,  
ВЫДЕЛЯЮЩИМ ВРЕДНЫЕ ГАЗЫ

РАБОЧИЕ ЧЕРТЕЖИ

РАЗРАБОТАНЫ  
Государственным проектным институтом  
Сантехпроект

УТВЕРЖДЕНЫ  
Главным управлением по строительному  
проектированию предприятий, зданий и  
сооружений Госстроя СССР  
Приказ № 55 от 5 ноября 1967 г.

ЦЕНТРАЛЬНЫЙ ИНСТИТУТ ТИПОВЫХ ПРОЕКТОВ  
Москва 1967 г.

Содержание

	Лист	Стр.		Лист	Стр.
Содержание			Поворотный круглый колпак (зонт) с креплением на стене 4066÷4068	46÷48	47÷49
Пояснительная записка	1,2	2,3	Детали	49	50
Поворотный прямоугольный колпак (зонт) с креплением на стене 4059÷4065	3÷8	4÷9	Колпак 4066.100÷4068.100	50-51	51-52
Детали	9÷11	10÷12	Детали	52-53	53-54
Колпак 4059.100÷4065.100	13÷14	14-15	Воздуховод в сборе 4066.200÷4068.200	54÷56	55÷57
Детали	15	16	Воздуховод 4066.210÷4068.210	57-58	58-59
Фланец 4059.110÷4065.110	16	17	Поворотный прямоугольный колпак (зонт) с креплением на стойке-воздуховоде 4069÷4075	59÷61	60÷62
Детали	17	18	Отвод в сборе 4069.100÷4075.100	62÷64	63÷65
Фланец 4059.120÷4065.120	18	19	Отвод 4069.110÷4075.110	65-66	66-67
Воздуховод в сборе 4059.200÷4065.200	19÷21	20÷22	Детали	67	68
Детали	22÷24	23÷25	Рама 4069.120; 4070.120; 4075.120	68-69	69-70
Воздуховод 4059.210÷4065.210	25-26	26-27	4077.120	70	71
Детали	27÷31	28÷32	Детали	71	72
Рама 4059.220÷4068.220	32-33	33-34	Ось в сборе 4069.120.10	72-73	73-74
Детали	34÷36	35÷37	Рама 4071.120; 4075.120; 4078.120	74-75	75-76
Ось 4059.220.10	37	38	Кронштейн 4069.130÷4078.130; 4079.110	76	77
Детали	38	39	Детали	77-78	78-79
Кронштейн 4059.230÷4061.230	39	40	Детали	79÷82	80÷83
Детали	40	41			
Основание 4059.240	41	42			
Детали	42-43	43-44			
Патрубок 4059.300÷4068.300	44	45			
Детали	45	46			

Госстрой СССР  
 ГПИ Сантехпроект  
 г. Москва  
 Зам. главного инженера  
 Главный инженер  
 Руководитель проекта  
 Проектировщик  
 Проверщик  
 Составитель

	Лист	Стр.
Стойка-воздуховод 4069.300+4070.300	83-84	84-85
Детали	85-86	86-87
Фундамент под поворотный прямо- угольный колпак (зонт) с крепе- нием на стойке-воздуховоде 4069+4075	87+90	88+91
Поворотный круглый колпак (зонт) с креплением на стойке -воздуховоде 4076+4078	91+93	92+94
Отвод в сборе 4076.100+4078.100	94+96	95+97
Отвод 4076.110+4078.110	97-98	98-99
Фундамент под поворотный круглый колпак (зонт) с крепе- нием на стойке-воздуховоде 4076+4078	99+101	100+102
Поворотный прямоугольный колпак (зонт) с креплением на стойке 4079+4085	102+104	103+105
Воздуховод в сборе 4079.100+4085.100	105+107	106+108
Стойка 4079.200+4085.200	108-109	109-110
Детали	110	111
Фундамент под поворотный прямоугольный и круглый колпаки (зонты) с креплением на стойке 4079+4088	111	112

	Лист	Стр.
Поворотный круглый колпак (зонт) с креплением на стойке 4086+4088	112+114	113+115
Воздуховод в сборе 4086.100+4088.100	115+117	116+118
Вдвигные прямоугольные колпаки 4089+4095	118+120	119+121
Детали	121-122	122-123
Плывущая часть колпака 4089.100+4095.100	123-124	124-125
Детали	125+127	126+128
Неподвижная часть колпака 4089.200+4095.200	128-129	129-130
Детали	130+133	131+134
Опора 4089.300+4095.300	134+135	135-136
Рама опорная 4089.310+4095.310	136	137
Стойка в сборе 4089.320+4095.320, 4089.330+4095.330	137	138
Детали	138	139
Ось поворота 4089.400+4095.400	139	140
Детали	140	141
Фундамент под вдвигной пря- моугольный колпак 4089+4095	141+147	142+148

ТД	Поворотные и вдвигные колпаки (зонты) над оборудованием, выделяющим вредные газы	№ 2014 4. 904. 38
1967	Содержание	Выпуск Лист 2

### Пояснительная записка

Поворотные и вращающиеся калпаки предназначены для улавливания потоков газов легче окружающего воздуха, когда загрузка и выгрузка обрабатываемых деталей производится при помощи кранов и устройство стационарных калпаков невозможно. На время загрузки и разгрузки поворотные калпаки отводятся в сторону.

Вращающиеся калпаки, в основном, рекомендуются в тех случаях, когда выделение вредных веществ от оборудования продолжается и во время работы по загрузке и выгрузке деталей.

В настоящем альбоме представлены:

- а) прямоугольные поворотные калпаки семи размеров;
- б) круглые поворотные калпаки трех размеров;
- в) вращающиеся калпаки семи размеров.

Чертежами поворотных калпаков альбомом три варианта их размещения:

1. У стены с отводом газов вверх;
2. Вдали от стен на стойке-воздуховоде с отводом газов вниз;
3. Вдали от стены с креплением на стойке и с отводом газов вверх.

От прямоугольных вращающихся калпаков предусмотрены варианты отвода газов вверх и вниз. При отводе газов от укрывной вниз следует осуществлять удаление газов только механическим путем.

4  
Поворотные калпаки выполнены с углом раскрытия  $\sim 60^\circ$ , что обеспечивает равномерное распределение скорости по всему всасывающему сечению. Для увеличения емкости калпаков по периметру всасывания их предусмотрены вертикальные борты высотой 200 мм. Расчетная высота обслуживаемого калпаками оборудования 800 мм. На листах 6, 7 и 8 приведены схемы, основные размеры и номинальное количество удаляемого воздуха для всех разработанных альбоме калпаков.

### Рекомендации по выбору размеров калпаков.

Для полного улавливания калпаком факела с вредными веществами необходимо учитывать подвижность воздуха в помещении, где установлено оборудование. Обычно в цехах подвижность воздуха колеблется в пределах  $V_n = 0,1 - 0,3 \frac{м}{сек}$ . В таблице №1 приводятся максимальные размеры сторон и диаметров зеркала выделений для соответствующих калпаков с учетом подвижности воздуха в помещении при скорости газов в приемном отверстии калпаков  $1 \frac{м}{сек}$  и расстоянии от перекрываемого оборудования до плоскости всасывающего отверстия калпака  $h = 1,0 м$

ГД	Поворотные и вращающиеся калпаки (изгот.) над оборудованием выделяющим вредные газы	Серия 4.904-38
1967	Пояснительная записка	Выпуск лист 3

Таблица №1

Обозначение	Прямоугольные колпаки							Круглые колпаки		
	4059	4060	4061	4062	4063	4064	4065	4066	4067	4068
	4069	4070	4071	4072	4073	4074	4075	4076	4077	4078
	4079	4080	4081	4082	4083	4084	4085	4086	4087	4088
Размеры колпаков, д.в.мм.	1000×1000	1000×1500	1500×2000	1500×1000	1500×1500	2000×1500	2000×2000	φ1000	φ1500	φ2000
Размеры обслуживаемого зеркала при $V_n = 0,15 \frac{м}{сек.}$	750×750	750×1650	1650×2300	1650×750	1650×1650	2300×1650	2300×2300	φ750	φ1650	φ2300
То же при $V_n = 0,2 \frac{м}{сек.}$	250×250	250×1100	1100×1800	1100×250	1100×1100	1800×1100	1800×1800	φ250	φ1100	φ1800
То же при $V_n = 0,3 \frac{м}{сек.}$	0	0×750	750×1500	750×0	750×750	1500×750	1500×1500	0	φ750	φ1500

Очевидно, что при  $V_n = 0,3 \text{ м/сек.}$  колпаком размером  $1000 \times 1000$  (4059, 4069, 4079) можно удовлетворить вредности с поверхности, приближающейся к точке (например, точечная сварочная машина, пайка на совершенно фиксированной незначительной площади). При  $V_n = 0,3 \text{ м/сек.}$  под прямоугольными колпаками размерами  $1000 \times 1500$  и  $1500 \times 1000$  можно устанавливать оборудование, выделяющее вредности по линии длиной 750 мм. Когда оборудование выше 800 мм, габариты обслуживаемого зеркала выделений соответственно увеличиваются. При расстояниях  $h > 7$  или  $< 1,0 \text{ м}$  максимальные размеры зеркала выделений следует определять по графику, помещенному на листе в.

На листах 7 и 8 приведены объемы удаленного воздуха от колпаков при  $V = 1,0 \text{ м/сек.}$

Однако, при применении поворотных колпаков, отводящих горячие газы вверх, следует применять следующие расчетные скорости:

- для нетоксичных вредностей:  $V = 0,15 \div 0,25 \text{ м/сек.}$
- для токсичных вредностей:  
для колпаков открытых с 4<sup>х</sup> сторон  $V = 1,05 \div 1,25 \text{ м/сек.}$ ;  
для колпаков открытых с 3<sup>х</sup> сторон  $V = 0,9 \div 1,05 \text{ м/сек.}$ ;  
для колпаков открытых с 2<sup>х</sup> сторон  $V = 0,75 \div 0,9 \text{ м/сек.}$ ;  
для колпаков открытых с 1<sup>х</sup> стороны  $V = 0,5 \div 0,75 \text{ м/сек.}$

ТД	Поворотные и вращающиеся колпаки (зонты) над оборудованием, выделяющим вредные газы	Серия 4.904-38
1967	Пояснительная записка	Выпуск Лист 4

Объем воздуха, удаляемого через колпак, следует определять по формуле  $L = 3600 FV \text{ м}^3/\text{час}$ , где:

$V$  - расчетная скорость в м/сек.  
 $F$  - площадь всасывающего отверстия колпака в м<sup>2</sup>.

Объем воздуха, удаляемого через колпаки, установленные над оборудованием, выделяющим вредности с температурой помещения, следует определять по формуле

$$L = 3600 F V_4 \text{ м}^3/\text{час},$$

где:  $V_4 = \frac{0,2}{V_4 - \frac{0,1 x^2 d_3}{x_0^2 (h + 0,27 d_3) \sqrt{\frac{h}{d_3}}}} \text{ м/сек.}$

$V_4$  - осевая скорость в центре горизонтального всасывающего отверстия,

$d_3 = \frac{2ab}{a+b}$  - эквивалентный диаметр всасывающего отверстия колпака в м,

$x$  - расстояние от осевой линии колпака до борта оборудования в м,

$x_0$  - расстояние от осевой линии колпака до его кромки в м,

$V_4$  - осевая скорость на поверхности выделяющего вредности оборудования в м/сек.,

$h$  - расстояние между поверхностью оборудования, выделяющего вредности, и плоскостью всасывания колпака в м,

$h_1$  - высота колпака в м,

$\frac{V_4}{V_4}$  - относительная осевая скорость, определяемая по таблице N2.

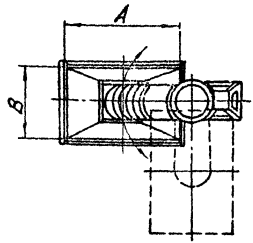
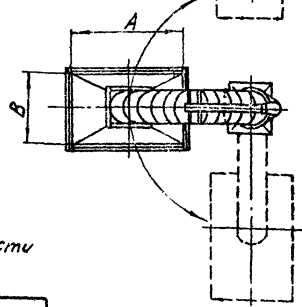
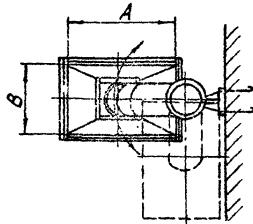
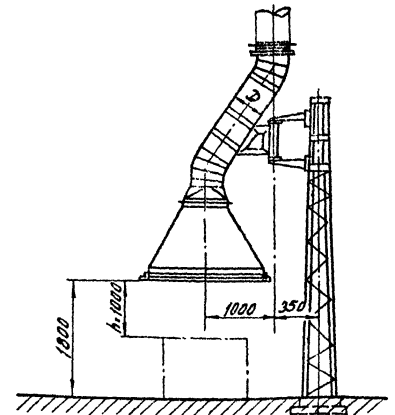
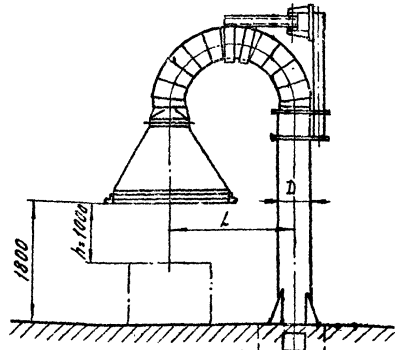
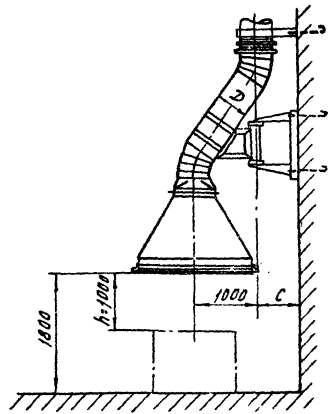
Таблица N2

$\frac{h}{d_3}$	0	0,1	0,2	0,3	0,4	0,5	0,6	0,7	0,8	0,9	1,0	1,2	1,4	1,6
$\frac{V_4}{V_4}$	1,0	0,75	0,57	0,45	0,35	0,28	0,22	0,17	0,14	0,11	0,09	0,07	0,06	0,05

Госстрой СССР  
 Сантехпроект  
 г. Москва

Зам. гл. инж. ...  
 Инж. ...  
 Инж. ...  
 Инж. ...  
 Инж. ...  
 Инж. ...

ГД	Поворотные и выдвижные колпаки (зонты) над оборудованием, выделяющим вредные газы	Серия 4.904-38
1967	Пояснительная записка	Выпуск Лист 5



Объемы удаляемых газов через колпаки при скорости во входном сечении колпака  $V=1\text{ м/сек}$ .

Характеристика колпака	Прямоугольные колпаки						
	4059	4060	4061	4062	4063	4064	4065
Размеры расчетного входного сечения колпака, мм	1000x1000	1000x1000	1500x1500	1500x1500	1500x1500	2000x2000	2000x2000
Качество удаляемого через колпак воздуха, л/час	3600	5400	10800	5400	8100	10800	14400

Размеры прямоугольных поворотных колпаков

Обозначение	Прямоугольные колпаки						
	4059	4060	4061	4062	4063	4064	4065
A	1000	1000	1500	1500	1500	2000	2000
B	1000	1500	2000	1000	1500	1500	2000
D	400	450	630	450	630	630	800
C	600	850	1100	600	850	850	1100
L	1200	1350	1890	1350	1890	1890	2400

При скорости газов в приемном сечении колпака  $V_в$  отличной от  $V=1\text{ м/сек}$  объем удаляемого воздуха через колпак определится как произведение объема удаляемого воздуха, взятого из таблицы, на действительную скорость.

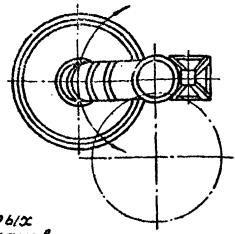
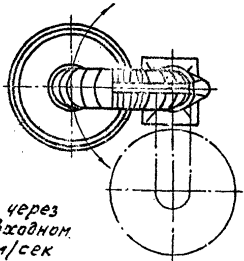
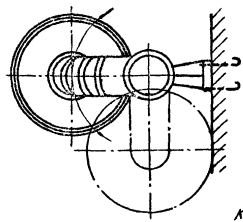
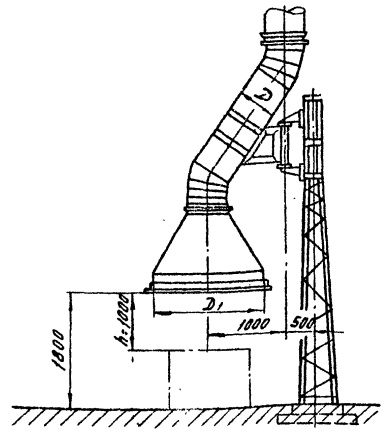
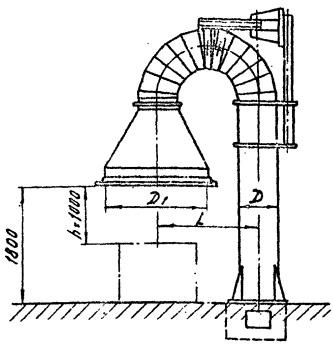
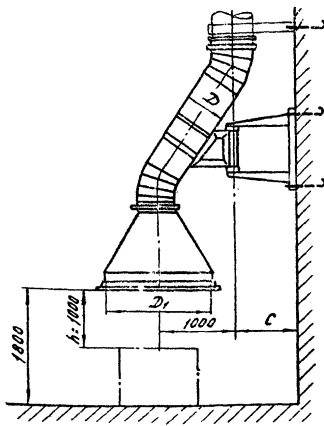
ГД	Поворотные и выдвижные колпаки (зонты) над оборудованием, выделяющим вредные газы	Серия 4.504-38
1967	Пояснительная записка	Выпуск Лист 6

Госстрой СССР  
 ЦПИ САНТЕХПРОЕКТ  
 г. Москва

Вит. Г. Ив. К.  
 Мак. ст. В. В.  
 Рудов. зап. П. Ф.  
 Пров. р. В. Р.  
 Составил В. С. М.

Иванов, И. В.  
 Галактико В. Я.  
 Козлов С. М.  
 Виноградов С. М.  
 Смирнов Е. Б.





Объемы удаляемых газов через колпак при скорости во входном сечении колпака  $V=1\text{ м/сек}$

Характеристика колпака	Круглые колпаки		
	4066	4067	4068
Размеры расчетного входного сечения колпака, мм	$\phi 1000$	$\phi 1500$	$\phi 2000$
Количество воздуха удаляемого через колпак, м <sup>3</sup> /час	2020	6350	11300

Размеры круглых поворотных колпаков

Обозначение	Круглые колпаки		
	4066	4067	4068
D1	1000	1500	2000
D	315	500	710
C	600	850	1100
h	945	1500	2130

При скорости газов в приемном сечении колпака  $V_0$  отличной от  $V=1\text{ м/сек}$  объем удаляемого воздуха через колпак определится, как произведение объема удаляемого воздуха, взятого из таблицы, на действительную скорость

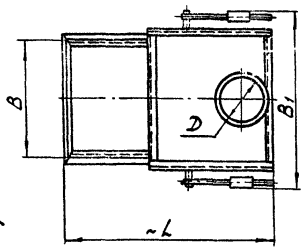
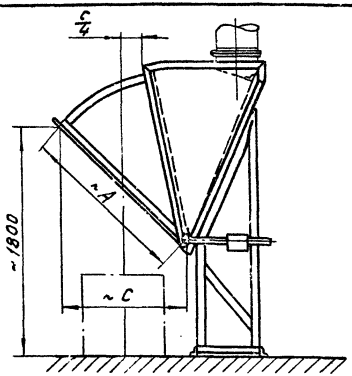
Гострой СССР  
ПИ САНТЕХПРОЕКТ  
г. Москва

Вит. Гл. инж.  
Нач. отдела  
Директор  
Прораб  
С. С. Ста. Вил.

Инженеры:  
Лазарев А.А.  
Кривош Г.М.  
Кривош Г.М.  
Васильев В.С.

ТД	Поворотные и вдвижные колпаки (зонты) над оборудованием, выделяющим вредные газы.	Серия 4.304-38
1967	Пояснительная записка	Выпуск лист 7

Проект: ПИИ, Строительный институт  
 Автор: Г. А. Крушник, Г. М. Крушник, С. М. Крушник  
 Состав: В. С. Смирнов, Е. Б. Смирнов  
 Проверил: В. С. Смирнов  
 Согласовано: В. С. Смирнов  
 Г. Москва



Размеры подвижных колпаков

Обозначение	A	B	D	C	B <sub>1</sub>	L
У089	1400	1000	450	1030	1355	1825
У090	1400	1500	500	1030	1855	1825
У091	1400	2000	630	1030	2355	1825
У092	1800	1000	500	1520	1355	2725
У093	1800	1500	630	1520	1855	2725
У094	1800	2000	710	1520	2355	2725
У095	2250	2000	800	2050	2355	3675

Объемы удаляемых газов через подвижные колпаки при скорости во входном сечении колпака  $V = 0,9$  м/сек.

Характеристика колпака	Подвижные колпаки						
	У089	У090	У091	У092	У093	У094	У095
Размеры расчетного входного сечения колпака, мм	1000x1400	1500x1400	2000x1400	1000x1800	1500x1800	2000x1800	2000x2250
Количество воздуха, удаляемого через колпак за час	4540	8800	9060	5830	8740	11660	14600

При скорости газов в приемном сечении колпака  $V_0$  отличной от  $V = 0,9$  м/сек объем удаляемого воздуха через колпак определяется, как произведение объема удаляемого воздуха, взятого из таблицы, на  $\frac{V_0}{0,9}$

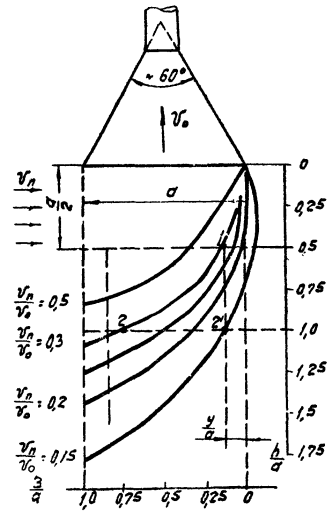


Рис. 1

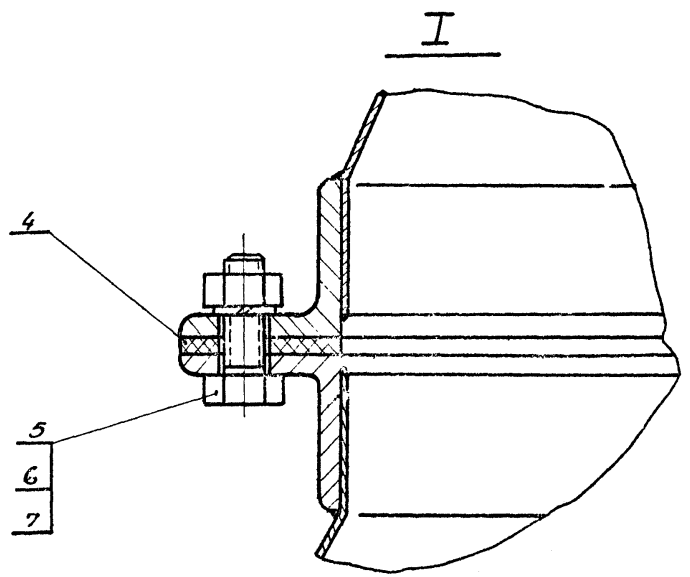
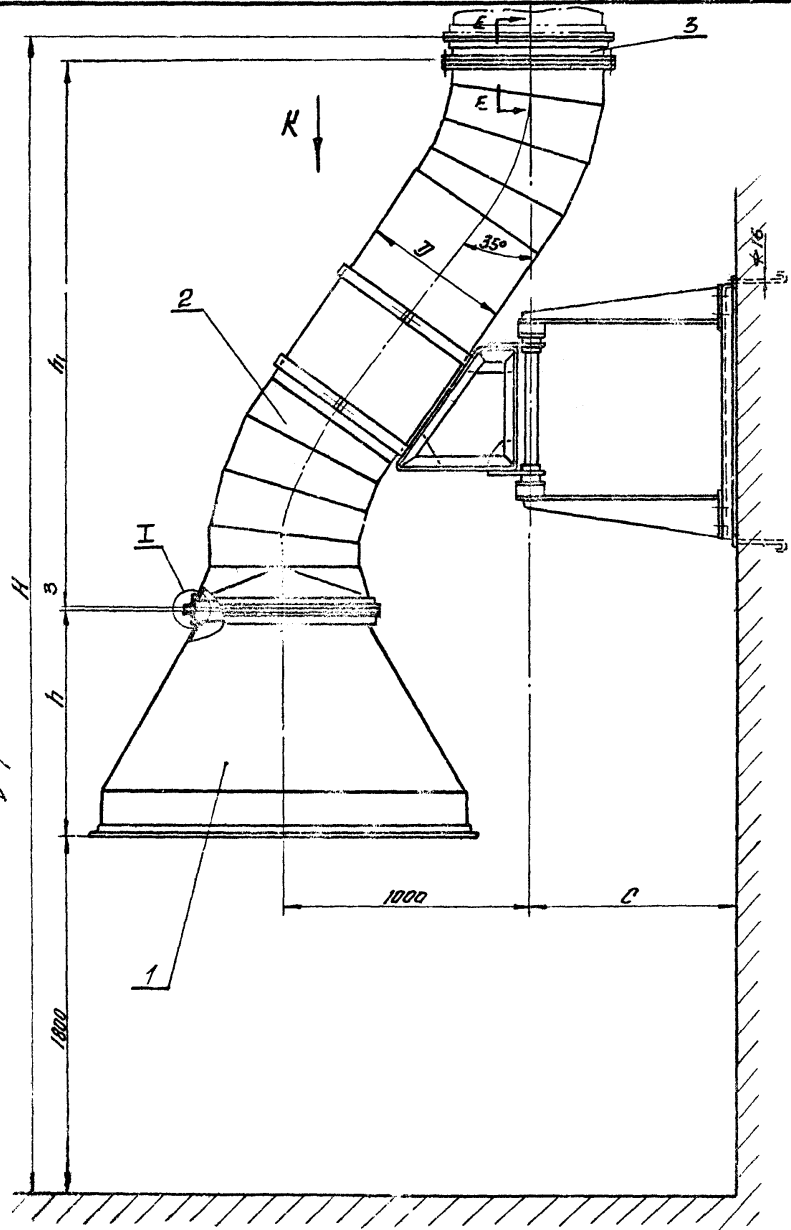
Влияние подвижности воздуха при известной величине скорости  $V_n$  движения его в помещении может быть приближенно определено по графику рис. 1, составленному для зонтов с центральным углом раскрытия  $\alpha = 60^\circ$  в безразмерных координатах  $\frac{V_n}{V_0}$  и  $\frac{h}{a}$ , где  $V_0$  - средняя скорость в приемном сечении колпака в м/сек;  $h$  - расстояние от приемного сечения колпака до рассматриваемого сечения в м;  $a$  - наименьшая сторона колпака в м.

Этот график позволяет определить взаимное положение источника вредностей и колпака. Так, например, если источник находится на расстоянии  $\frac{a}{2}$  от колпака, т.е.  $\frac{h}{a} = 0,5$ , то при  $\frac{V_n}{V_0} = 0,3$  граница источника вредностей должна находиться в точке 1. Если бы источник находился на расстоянии  $a$ , т.е.  $\frac{h}{a} = 1$ , то при  $\frac{V_n}{V_0} = 0,3$  (точка 2) колпак оказался бы неэффективным, так как точка 2' находится правее точки 2. Колпак окажется эффективным при  $\frac{V_n}{V_0} = 0,15$ .

Настоящие рабочие чертежи разработаны взамен серии ОВ-02-107

ТД	Поворотные и подвижные колпаки (зонты) над оборудованием, выделяющим вредные газы	Серия 4.304-38
1967	Пояснительная записка	Выпуск лист 8

Проект: 2-10-10-10  
 Изготовитель: ЛАНТЕХПРОДЕКТ  
 Адрес: г. Москва, ул. ...  
 Контакт: ...  
 Проверил: ...  
 Дата: ...



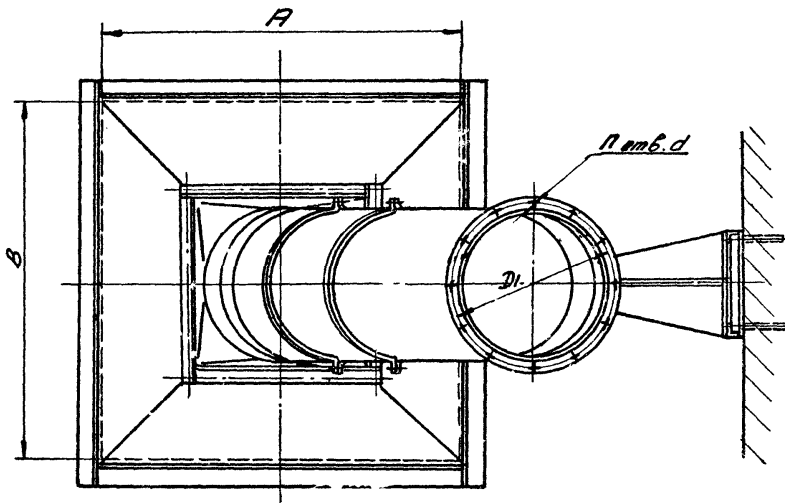
Рассматривать совместно с листами 10 и 11

9	шт. таблицы	Угольца	1	шт. 3			12	
8		Болт d6x35 ГОСТ 7798-62						
7		Шайба пружинная d6 H65Г ГОСТ 6402-61	шт. таблица		штатеры таблицы	штатеры таблицы		
6		Гайка d6 ГОСТ 5915-62						
5		Болт d6x20 ГОСТ 7798-62						
4	—	Прокладка	1	Резина			12	
3	—	Патрубок	1	—			44	
2	—	Воздуховод в сборе	1	—			20	
1	шт. таблицы	Колпак	1	Разный			13	
По	Обозначение	Наименование	кол.	Материал	шт.	общ.	Примечание	
					вес	лист		

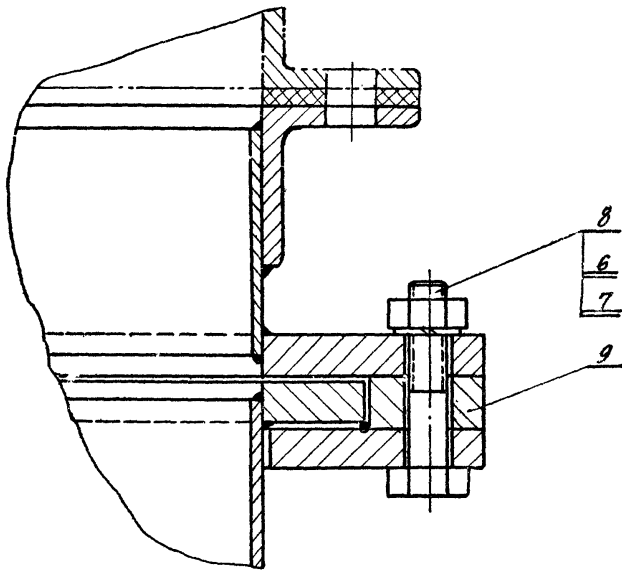
Спецификация

ТД	Покрытые и вваренные колпаки (зонты) над аэро. установками, выделяющими вредные газы.	Серия	4.904-30
1967	Полукруглый прямоугольный колпак (зонт) с креплением на стене 9059 ÷ 9065	Выпуск	Лист 9

Вид К



Е-Е



Вес воздуховодов на поворотные  
прямоугольные колпаки не передавать.

Обозначение чертежа	Размеры, мм									Количество шт.	Общий вес кг
	A	B	C	D	D <sub>1</sub>	d	H	h	h <sub>1</sub>		
4059	1000	1000	600	400	430	8	4609	750	2001	10	203
4060	1000	1500	850	450	480		4965	1050	2057		252
4061	1500	2000	1100	630	660	10	5283	1200	2225	12	351
4062	1500	1000	600	450	830	8	4965	1050	2057	10	299
4063	1500	1500	850	630	660		4979	900	2221		303
4064	2000	1500	850	630	660	10	5283	1200	2225	12	338
4065	2000	2000	1100	800	830		5442	1200	2384		405

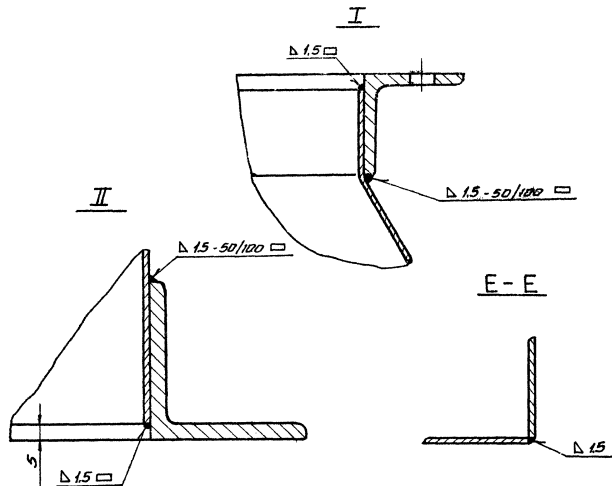
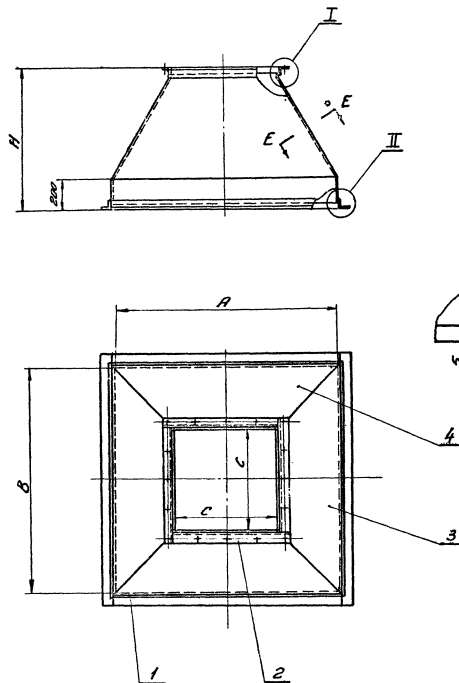
Рассматривать совместно с листами 9 и 11

СССР	ИПРЕКТ	г. Москва
Вед. вл. инж.	Мон. отдела	Руб. эл. инж.
С.И.И.	М.И.И.	В.С.И.
Инженер	Инженер	Инженер
Континент	Континент	Континент
Фабрика	Фабрика	Фабрика

ТД	Поворотные и вращающиеся колпаки (зонты) над оборудованием, выделяющим вредные газы	серия 4.904-38
1967	Поворотный прямоугольный колпак (зонт) с креплением на стене 4059-4065	выпуск 10







Рассматривать совместно с листом 14

4	—	Стенка	2	—	Стенки таблицы	Стенки таблицы	15	
3	—	Стенка	2	Ст. В				15
2	—	Фланец	1	—			18	
1	Ст. таблицы	Фланец	1	Разный			16	
Изд.	Обозначение	Назначение	Кл.	Материал	штк	Общ. Вес	Лист	Примечание
<b>Спецификация</b>								

ТД	Поворотные и вращаемые клапаны (закрывающие) для оборудования, выделяющего вредные газы.	Серия 4.904-38
1967	Кл. пак 4059.100-4065.100	Выпуск Лист 13

Проект  
**САНТЕХПРОЕКТ**  
 в г. Москва  
 Инженер  
 Проектирование  
 Конструкция  
 Водопровод  
 Канализация  
 Газопровод  
 Теплотехника  
 Прочие  
 Инженер  
 Проектирование  
 Конструкция  
 Водопровод  
 Канализация  
 Газопровод  
 Теплотехника  
 Прочие

Обозначение колпака	Размеры, мм				Общий вес кг.
	A	B	C	H	
4059.100	1000	1000	400	750	47.8
4060.100	1000	1500	500	1050	72.4
4061.100	1500	2000	800	1200	115.0
4063.100	1500	1500	700	900	84.5
4065.100	2000	2000	900	1200	133.3

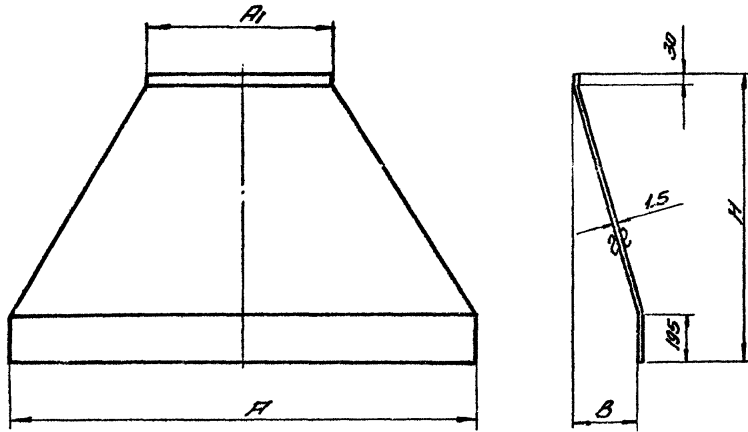
Обозначение колпака	Позиции									
	1		2		3			4		
	Обозначение	Вес кг.	Обозначение	Вес кг.	Обозначение	Вес, кг.		Обозначение	Вес, кг.	
						шт.	Общ.		шт.	Общ.
4059.100	4059.110	15.36	4059.120	3.2	4059.101	7.3	14.6	4059.101	7.3	14.6
4060.100	4060.110	19.16	4060.120	4.0	4060.101	13.7	27.4	4060.102	10.9	21.8
4061.100	4061.110	26.74	4061.120	6.4	4061.101	21.8	43.6	4061.102	19.1	38.2
4063.100	4063.110	22.94	4063.120	5.6	4063.101	14.0	28.0	4063.101	14.0	28.0
4065.100	4065.110	30.5	4065.120	7.2	4065.101	23.9	47.8	4065.101	23.9	47.8

Рассматривать совместно с листом 13

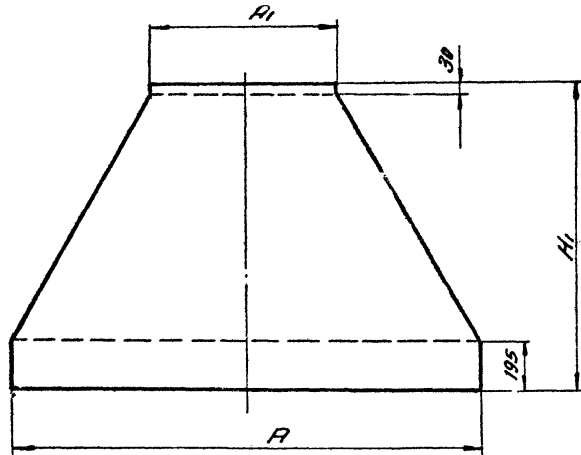
Гос. план СССР  
 САНТЕХПРОЕКТ  
 г. Москва  
 Кон. отдел  
 Ручев. группы  
 Вед. констр.  
 Пробершп  
 Конструктор  
 Шильд  
 Мельнико  
 Крынин  
 Старинов  
 Старнов  
 Фелина

ТД	Повертные и вращающиеся колпаки (зонты) над оборудованием, подлежащим вредным газам	серия 4.904-38
1967	Колпак 4059.100 ÷ 4065.100	выпущ. лист 14





Развертка



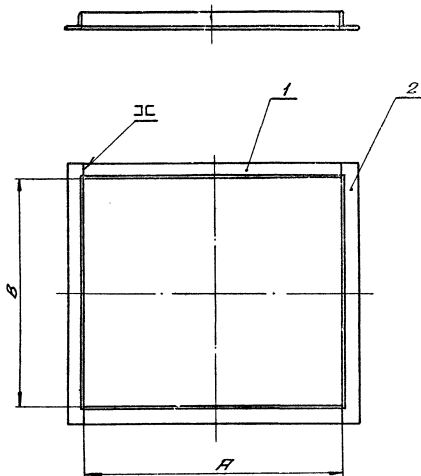
Обозначение стенки	Размеры, мм					Вес кг
	A	A1	B	H	H1	
У059.101	1000	400	300	740	821	7.3
У060.101	1500	500	250	1040	1077	13.7
У060.102	1000	500	500	1040	1181	10.9
У061.101	2000	800	350	1190	1251	21.8
У061.102	1500	800	600	1190	1361	19.1
У063.101	1500	700	400	890	1001	14.0
У065.101	2000	900	550	1190	1335	23.9

Сл. таблицы	Стенка	Ст. 3 ГОСТ 501-58	Лист В15 ГОСТ 3680-57	Ст. табл.	
Обозначение	Наименование	Материал	Сортамент	Вес	

ТД	Лабораторные и вдувные колпаки (зонты) над оборудованием, выделяющим вредные газы.			Серия 4.904-38
1967	Детали			Выпк. лист 15

Проектировщик: Мухомов  
 Конструктор: Мухомов  
 Проверил: Мухомов  
 Утвердил: Мухомов  
 Исполнитель: Мухомов  
 Мех. отдел: Мухомов  
 Инженер: Мухомов  
 Вед. отдела: Мухомов  
 Главный конструктор: Мухомов  
 Проектант: Мухомов  
 2. Паскв.

САНТЕХПРОЕКТ  
 2. Паскв.



Обозначение франца	Размеры, мм.		Общий вес кг.
	A	B	
У059.110	1004	1004	15,36
У060.110	1004	1504	19,16
У061.110	1504	2004	26,74
У063.110	1504	1504	22,94
У065.110	2004	2004	30,5

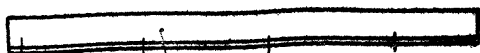
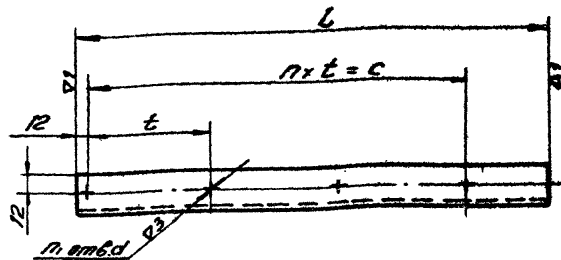
Обозначение франца	Позиции					
	1			2		
	Обозначение	Вес, кг.		Обозначение	Вес, кг.	
		шт.	одн.		шт.	одн.
У059.110	У059.110.01	3.78	7.56	У059.110.02	3.9	7.8
У060.110	У060.110.01	3.78	7.56	У060.110.02	5.8	11.6
У061.110	У061.110.01	5.67	11.34	У061.110.02	7.7	15.4
У063.110	У063.110.01	5.67	11.34	У060.110.02	5.8	11.6
У065.110	У065.110.01	7.55	15.1	У061.110.02	7.7	15.4

2	Узелок	2	Ст. 3	Ст. таблицы	Ст. таблицы	17	
1	Угол. раб. таблица ГОСТ 8509-57	2	Ст. 3 ГОСТ 535-58				
по	Обозначен.	Наименование	кол.	материал	шт.	одн.	примечание
					Вес	лист	

### Спецификация

ТД	Полбортовые и вблизильные каретки (занты) над опорнообозначен. выделенными врезными гайки	чертеж 4.904-38
1967	Франец У059.110 ÷ У065.110	Выпуск лист 16

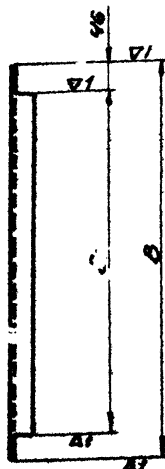
Лист 17	Сторона	Масштаб	№ докум.	Дата	Исполн.
САИТЕХПРОЕКТ	САИТЕХПРОЕКТ	САИТЕХПРОЕКТ	САИТЕХПРОЕКТ	САИТЕХПРОЕКТ	САИТЕХПРОЕКТ
г. Москва	г. Москва	г. Москва	г. Москва	г. Москва	г. Москва



Угол равносторонний  
32x32x4



Угол равносторонний  
50x50x5



Обозначение	Размеры, мм				кол. шпонок	кол. стб.	Вес кг.
	c	L	t	d			
УГОЛКА							
У059.120.01	296	436	148	8	2	3	0,8
У060.120.01	408	536	136		3	4	1,0
У061.120.01	675,2	836	168,8	10	4	5	1,6
У063.120.01	595,2	736	148,8		4		1,4
У065.120.01	809,4	936	134,9		6	7	1,8

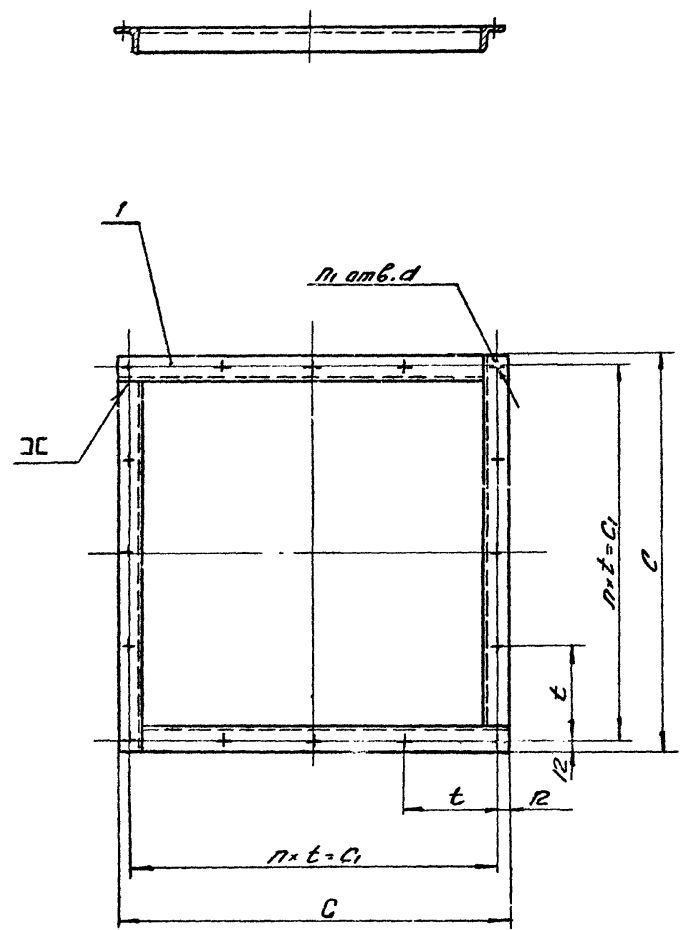
Обозначение	Размеры, мм		Вес кг.
	B	B1	
У059.110.02	1104	1012	3,9
У060.110.02	1604	1512	5,8
У061.110.02	2104	2012	7,7

Госстрой СССР  
**САНТЕХПРОЕКТ**  
 2-Поскба  
 Инж. отдел  
 Инж. группа  
 Вед. констр.  
 Проект  
 Конструктор  
 Инж. отдел  
 Проект  
 Конструктор  
 Инж. отдел  
 Проект  
 Конструктор

Ст. таблицы	Угол	Ст. 3 ГОСТ 335-58	Угол равносторонний 32x32x4 ГОСТ 8509-57	мм	
Обозначение	Наименование	Материал	Сортимент	Вес	Лист №

Ст. таблицы	Угол	Ст. 3 ГОСТ 335-58	Угол равносторонний 50x50x5 ГОСТ 8509-57	Ст. таблицы	
Обозначение	Наименование	Материал	Сортимент	Вес	
ТД	Лабораторные и вблизиные клепки (зонты) на обрудование, бытовые и промышленные газы				Серия 4.904-38
1967	Летта.л.				Лист 17

Проектный отдел <b>САНТЕХПРОЕКТ</b> г. Москва	Исполнитель	Исполнитель	Исполнитель	Исполнитель	Исполнитель
	Проверенный	Проверенный	Проверенный	Проверенный	Проверенный
	Согласованный	Согласованный	Согласованный	Согласованный	Согласованный
	Утвержденный	Утвержденный	Утвержденный	Утвержденный	Утвержденный
	Дата	Дата	Дата	Дата	Дата

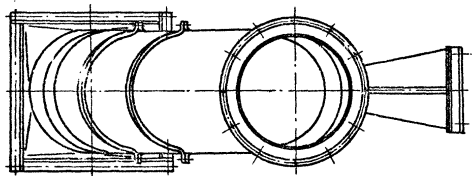
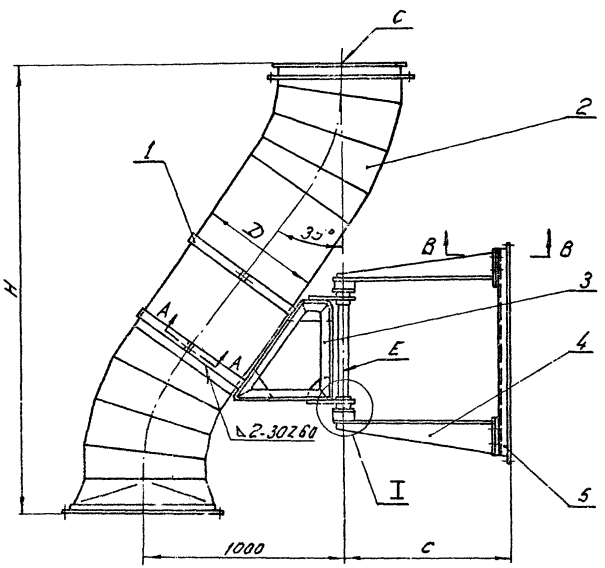


Обозначение Фланца	Размеры, мм				кол. шпозоб n	кол. отв. n1	общий вес кг.
	C	C1	t	d			
4059.120	468	444	148	8	3	12	3,2
4060.120	568	544	136		4	16	4,0
4061.120	868	844	168,8	10	5	20	6,4
4063.120	768	744	148,8		5,6		
4065.120	968	944	134,9		7	28	7,2

Обозначение фланца	Позиция	
	1	
	Обозначение	Вес кг.
4059.120	4059.120.01	0,8
4060.120	4060.120.01	1,0
4061.120	4061.120.01	1,6
4063.120	4063.120.01	1,4
4065.120	4065.120.01	1,8

1	Ст. таблицы	Угелок	4	Ст. 3	Ст. табл.	Ст. табл.	17	
Поз.	Обозначение	Наименование	кол.	Материал	Мат.	Мат.	Вес	Примечание
<b>Спецификация</b>								

ТД	Поворотные и вращаемые клапаны (зонт)	серия
	на обводной линии, выделяющие брызги	4.904-38
1967	Фланец 4059.120 ÷ 4065.120	Выпуск лист
		18



1. Несовпадение осей С и Е не более 1,5 мм  
 2. Для подшипников применять смазку  
 1-13 ГОСТ 1631-61

Рассматривать совместно с листами 20 и 21

15	Гайка М12 ГОСТ 5915-62	20				
14	Болт М 12x30 ГОСТ 7798-62	4				
13	См. таблицу Набивка сальниковая	2	Войлок. Колумб ст. 80x180x3 ГОСТ 6308-61		- 5/4	
12	Шайба пружинная 6x65г ГОСТ 3402-61	16				
11	Болт М 8x 20 ГОСТ 7798-62	16				
10	Крышка	2	Ст. 3	См. таблицу	24	
9	Прокладка	4	Картон прокладочн.	См. таблицу	24	
8	Корпус подшипника	2	"	См. таблицу	23	
7	См. таблицу Кольцо	2	Ст. 3	См. таблицу	23	
6	Резиноподшипник ленты однорядный № 3208 ГОСТ 333-59	2	"		- Покупное изделие	
5	Основание	1	"		41	
4	Кронштейн	2	"		39	
3	Рама	1	"		32	
2	Воздуховод	1	Разный		25	
1	См. таблицу Полухамут	2	Ст. 3		22	
Поз. обозначения	Наименование	Кол.	Материал	шт. Общ. Вес	Лист	Приме. Чемпе

Спецификация

ТД	Лоборотные и подвижные келлаки (зонты) над оборудованием, выделяющим вредные газы	Серия 4.904-38
1967	Воздуховод в сборе 4059.200+4065.200	Выпуск Лист 19

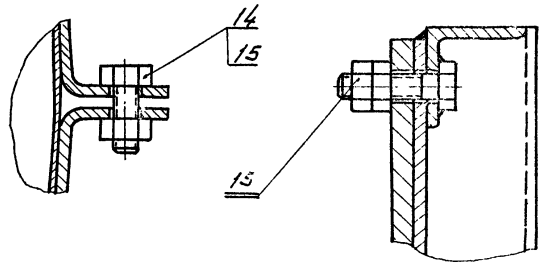
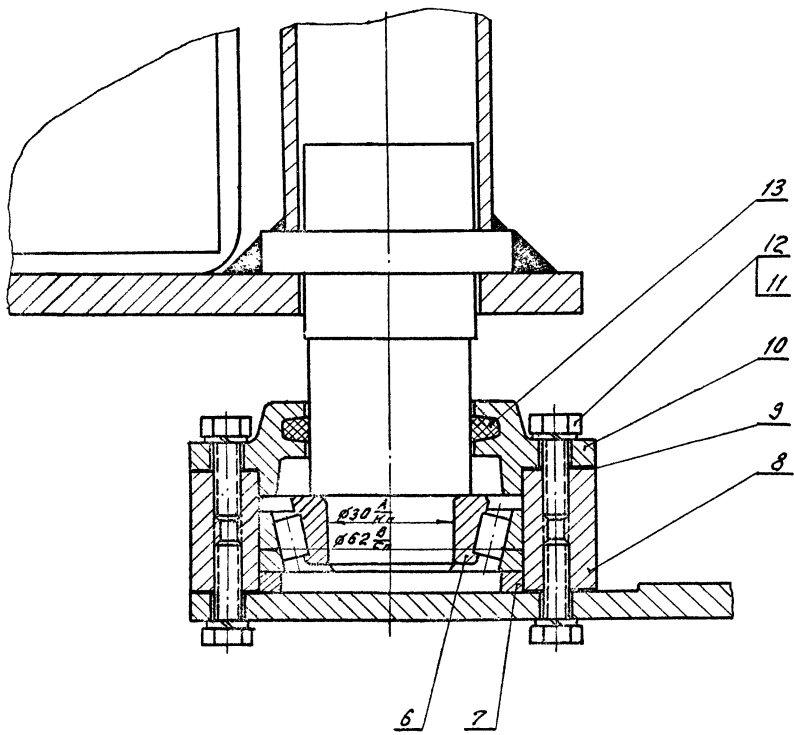
Нов. ответ. Конструктор  
 В.И. Гаврилов  
 В.В. Кеняга  
 Д.В. Сидоров  
 Л.А. Сидорова  
 Конструктор  
 В.А. Филатов

Госстрой СССР  
**САНТЕХПРОЕКТ**  
 г. Москва

I

A-A  
повернута

B-B



Обозначение воздуховода в сборе	Размеры, мм			Общий вес кг
	D	H	C	
4059.200	400	2000	600	145,5
4060.200	450	2056	850	169,2
4061.200	630	2224	1100	220,5
4062.200	450	2056	600	155,6
4063.200	630	2220	850	203,1
4064.200	630	2224	850	207,3
4065.200	800	2383	1100	252

Рассматривать совместно с листами 19 и 21

ТД 1967	Подворотные и подвижные колпаки (зонты) над оборудованием, выделяющим вредные газы	Серия 4.904-38
	Воздуховод в сборе 4059.200+4065.200	Выпуск лист 20

Рисов. Служба  
Вед. констр.  
Проектир.  
Конструктор

В. С. Сидоров  
В. С. Сидоров  
В. С. Сидоров  
В. С. Сидоров

С. С. Сидоров  
С. С. Сидоров  
С. С. Сидоров  
С. С. Сидоров

В. С. Сидоров  
В. С. Сидоров  
В. С. Сидоров  
В. С. Сидоров

СССР  
ПРОЕКТО  
г. Москва

Обозначение воздуховода в сборе	Позиции																
	1		2		3		4		5		6		7				
	Обозначение	Вес, кг		Обозначение	Вес, кг	Обозначение	Вес, кг	Обозначение	Вес, кг		Обозначение	Вес, кг	Обозначение	Вес, кг			
	1шт.	Общ.							1шт.	Общ.		1шт.	Общ.		1шт.	Общ.	
4059.200	4059.201	1,3	2,6	4059.210	54,2	4059.220	23,1	4059.230	22,1	44,2	4059.240				4059.202		
4060.200	4060.201	1,5	3,0	4060.210	63,5	4060.220	23,5	4060.230	22,9	57,8	4059.240				4059.202		
4061.200	4061.201	2,1	4,2	4061.210	99,2	4061.220	24,7	4061.230	35,5	71	4059.240	17,8	0,22	0,44	4059.202	0,04	0,08
4062.200	4060.201	1,5	3,0	4060.210	63,5	4060.220	23,5	4059.230	22,1	44,2	4059.240				4059.202		
4063.200	4061.201	2,1	4,2	4063.210	95	4061.220	24,7	4060.230	22,9	57,8	4059.240				4059.202		
4064.200	4061.201	2,1	4,2	4061.210	99,2	4061.220	24,7	4060.230	22,9	57,8	4059.240				4059.202		
4065.200	4065.201	2,6	5,2	4065.210	128,8	4065.220	25,7	4061.230	35,5	71	4059.240				4059.202		

Продолжение таблицы.

Обозначение	Позиции															
	8		9		10		11		12		13		14		15	
	Вес, кг		Вес, кг		Вес, кг		Вес, кг		Вес, кг		Вес, кг		Вес, кг		Вес, кг	
	1шт.	Общ.														
4059.203			4059.204			4059.205					4059.206					
4059.203			4059.204			4059.205					4060.202					
4059.203			4059.204			4059.205					4061.202					
4059.203	0,87	1,74	4059.204	0,004	0,008	4059.205	0,36	0,72	0,006	0,012	4062.201	0,01	0,02	0,04	0,07	0,14
4059.203			4059.204			4059.205					4063.201					
4059.203			4059.204			4059.205					4064.201					
4059.203			4059.204			4059.205					4065.202					

Рассматривать совместно с листами 19 и 20

ГД	Подзорные и воздушные клапаны (зонты) №№ 050, 4.904.01.01, 4.904.01.02, 4.904.01.03, 4.904.01.04, 4.904.01.05, 4.904.01.06, 4.904.01.07, 4.904.01.08, 4.904.01.09, 4.904.01.10, 4.904.01.11, 4.904.01.12, 4.904.01.13, 4.904.01.14, 4.904.01.15, 4.904.01.16, 4.904.01.17, 4.904.01.18, 4.904.01.19, 4.904.01.20, 4.904.01.21, 4.904.01.22, 4.904.01.23, 4.904.01.24, 4.904.01.25, 4.904.01.26, 4.904.01.27, 4.904.01.28, 4.904.01.29, 4.904.01.30	Серия 4.904-38
1967	Воздуховод в сборе 4059.200-4065.200	Выпуск 1шт. 21

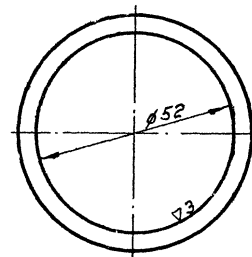
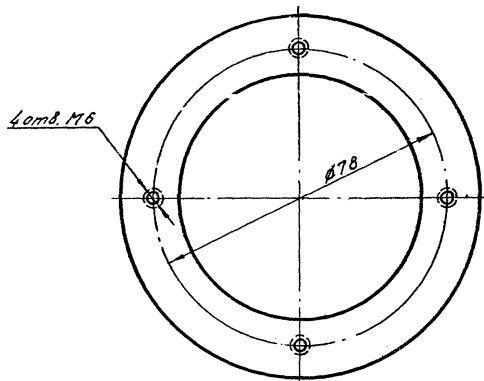
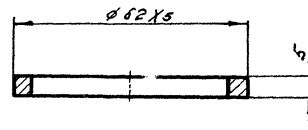
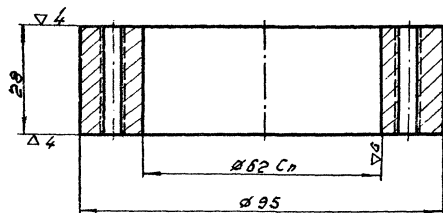




▽3 Остальное

▽5 Остальное

24



Конт. отдел  
Ручев. группа  
Вед. конструктор  
Проектир.  
Конструктор

И.И.И.  
В.В.В.  
С.С.С.  
М.М.М.  
Л.Л.Л.

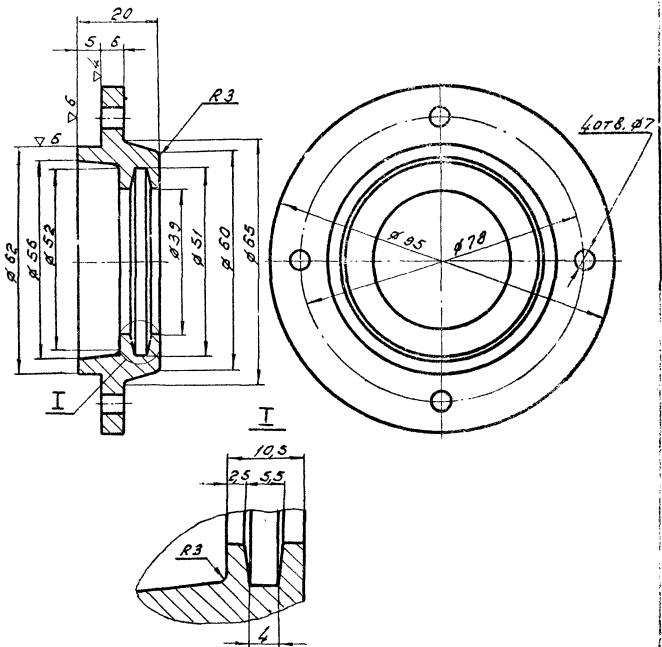
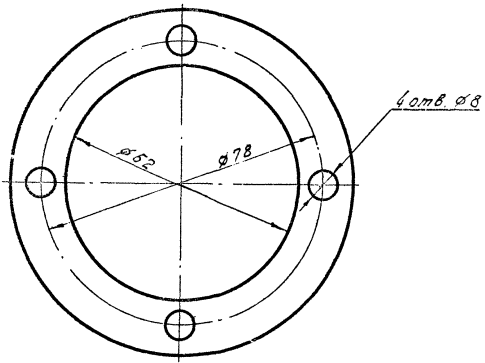
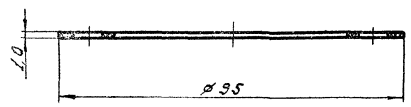
С.С.С.  
С.С.С.  
С.С.С.  
С.С.С.  
С.С.С.

С.С.С.  
С.С.С.  
С.С.С.  
С.С.С.  
С.С.С.

Госстрой СССР  
САНТЕХПРОЕКТ  
г. Москва

4059. 203	Карпус подшипника	Ст 3 ГОСТ 535-58	Круг ГОСТ 2590-57	0,87	23 Лист
Обозначение	Наименование	Материал	Сортамент	Вес	

4059. 202	Кольцо	Ст 3 ГОСТ 300-58	Лист ГОСТ 5681-57	0,04	
Обозначение	Наименование	Материал	Сортамент	Вес	
ГД	Поворотные и подвижные контакты (зонты) над валом; давлением, выделяющим вредные газы			Серия 4.904-38	
1967	Детали			Выпуск	Лист 23



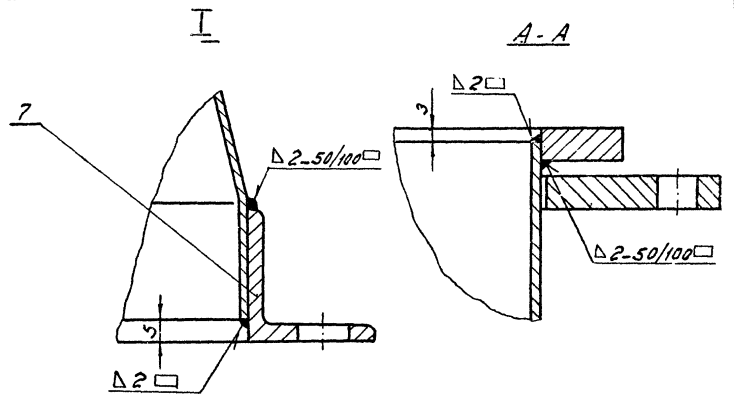
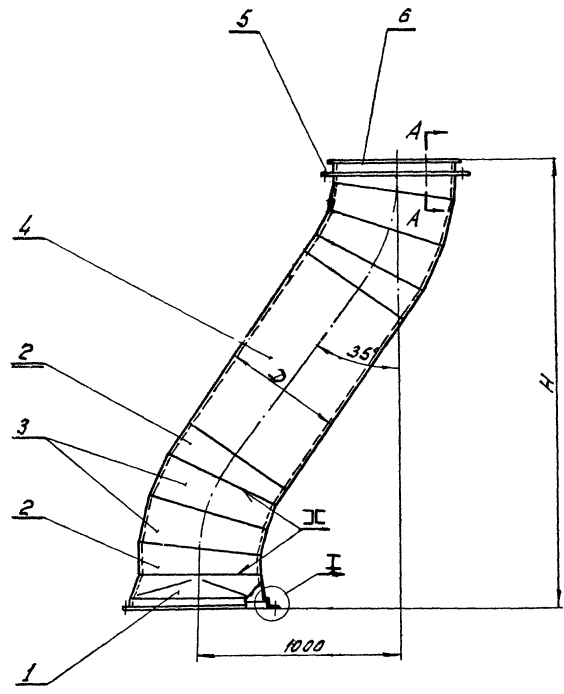
Исполнитель: [Blank]  
 Проверил: [Blank]  
 Главный конструктор: [Blank]  
 Инженер: [Blank]  
 Вед. конструктор: [Blank]  
 Конструктор: [Blank]  
 Конструктор: [Blank]  
 Конструктор: [Blank]

Госстрой СССР  
 САНТЕХПРОЕКТИ  
 г. Москва

4059.204	Прокладка	Картон прокладочный ГСТ 9342-60	Лист 10	0,008
Обозначение	Наименование	Материал	Сортамент	Вес
				Лист 24

4059.205	Крышка	Ст. 3 ГOST 535-58	Круг ГOST 2590-51	0,35
Обозначение	Наименование	Материал	Сортамент	Вес

ТД	Поворотные и выдвижные колпачки (зонты) над оборудованием, выделяющим вредные газы	Серия 4,904-38
1967	Детали	Выпуск Лист 24



Рассматривать совместно с листом 26

7	—	Фланец	1	Разный	См. таблицу	См. таблицу	18	
6	—	Фланец	1	—			31	
5	—	Кольцо	1	—			31	
4	—	Патрубок	1	—			30	
3	—	Звено	4	—			29	
2	—	Стакан	4	—			28	
1	См. таблицу	Переход	1	Ст. 3			27	
Поз.	Обозначение	Наименование	Кол.	Материал	Лист	Общ. Вес	Лист	Примечание
<b>Спецификация</b>								

ТД	Поворотные и выдвижные колпаки (зонты) на обору- дованием, выделяющим вредные газы		Серия 4.904-38
1967	Воздуховод	У059.210 ÷ У065.210	Выпуск Лист 2.5

Госстрой СССР  
 САНТЕХПРОЕКТ  
 г. Москва  
 Инженеры: А.А. Давыдов, В.И. Ермаков, В.В. Вайконов, В.В. Прохоров, В.В. Конструктов, В.В. Давыдов, В.В. Крылов, Г.К. Смирнов, Б.Б. Смирнов, В.В. Смирнов, В.В. Варичев, С.А.

Обозначение воздуховода	Размеры, мм		Общий вес кг
	D	H	
У059.210	400	2000	54,2
У060.210	450	2056	63,5
У061.210	630	2224	99,2
У063.210	630	2220	95
У065.210	800	2383	128,8

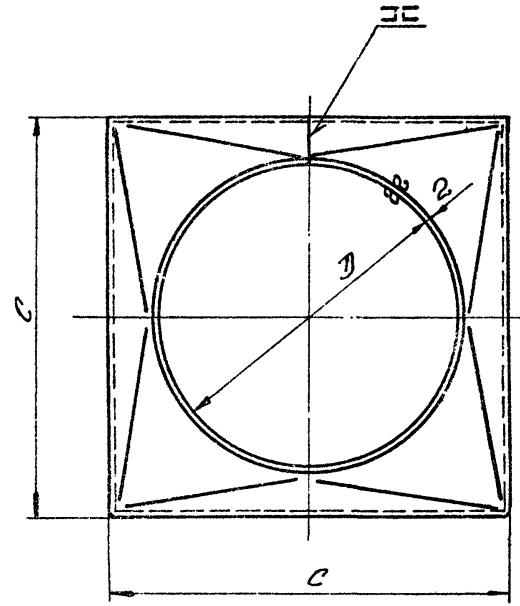
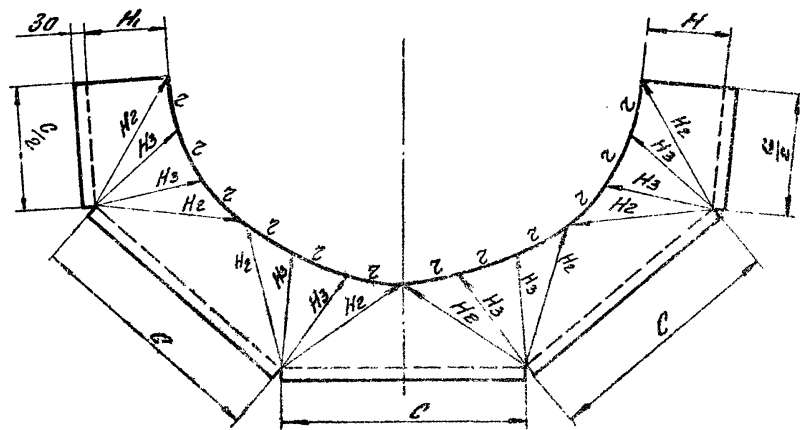
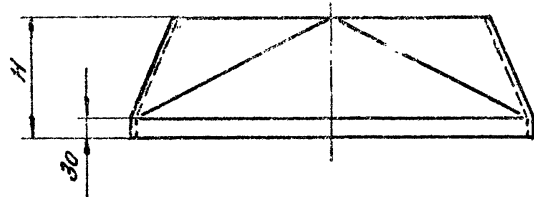
Госстрой СССР  
 САНТЕХПРОЕКТ  
 Москва  
 Институт  
 Водоканала  
 Проектирование  
 канализационных  
 сооружений  
 Проект № 4

Обозначение воздуховода	Позиции															
	1		2		3		4		5		6		7			
	Обозначение	Вес, кг	Обозначение	Вес, кг	Обозначение	Вес, кг	Обозначение	Вес, кг	Обозначение	Вес, кг	Обозначение	Вес, кг	Обозначение	Вес, кг		
У059.210	У059.210.01	4,4	У059.210.02	1,53	6,12	У059.210.03	2,1	8,4	У059.210.04	26,3	У059.210.05	4,0	У059.210.06	1,6	У059.120	3,2
У060.210	У060.210.01	3,95	У060.210.02	1,95	7,8	У060.210.03	2,62	10,48	У060.210.04	29,0	У060.210.05	4,45	У060.210.06	1,8	У060.120	4,0
У061.210	У061.210.01	13,0	У061.210.02	3,8	15,2	У061.210.03	5,16	20,64	У061.210.04	35,4	У061.210.05	6,1	У061.210.06	2,5	У061.120	6,4
У063.210	У063.210.01	9,7	У061.210.02	3,8	15,2	У061.210.03	5,16	20,64	У061.210.04	35,4	У061.210.05	6,1	У061.210.06	2,5	У063.120	5,8
У065.210	У065.210.01	14,7	У065.210.02	6,08	14,32	У065.210.03	8,34	33,36	У065.210.04	38,3	У065.210.05	7,6	У065.210.06	3,1	У065.120	7,2

Рассматривать совместно с листом 25

ТД	Подаротные и бддвджные колпаки (закты) над оборудованчем, выделдджддм вредные газы	Серия 4.904-38
1967	Воздуховод У059.210 + У065.210	Выпуск Лист 26

Развертка

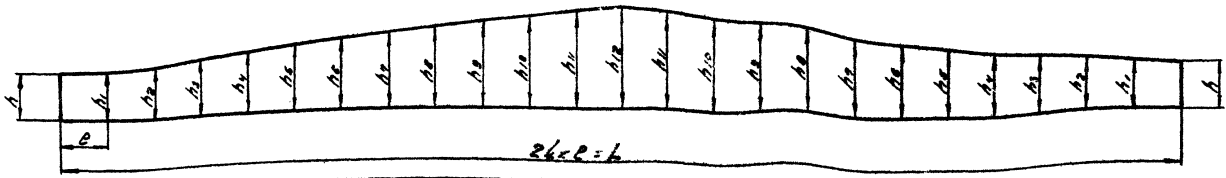
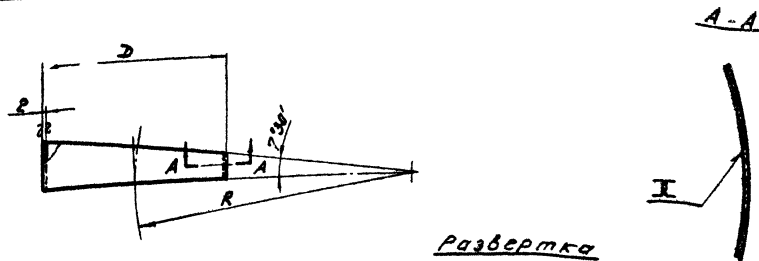


Обозначение перехода	Размеры, мм							Вес кг.
	D	H	C	E	H <sub>1</sub>	H <sub>2</sub>	H <sub>3</sub>	
4059.210.01	396	195	400	104.2	165	260	195	4.4
4060.210.01	446	195	500	117.3	167	301	223	5.95
4061.210.01	626	199	800	164.4	190	443	323	13.0
4063.210.01	626	195	700	164.4	169	389	266	9.7
4065.210.01	796	195	900	209	173	482	318	14.7

Ст. табл.	Переход	Ст. 3 лист 501-58	Лист В.2.0 лист 3680-57	Ст. табл.
Обозначение	Наименование	Материал	Сортамент	Вес

ТД 1967	Поворотные и вращающиеся колпаки (зонты) над оборудованием, выделяющим брызговые газы	серия 4.304-38	
		Выпуск 27	Лист 27
<i>Летали</i>			

Проект: *СССР*  
 Сантехпроект  
 г. Москва  
 Институт: *ИИХ*  
 Автор: *А.А. Смирнов, В.А. Смирнов, Е.Б. Смирнов, Г.М. Смирнов, Е.Б. Смирнов*  
 Проверил: *В.А. Смирнов*  
 Утвердил: *В.А. Смирнов*  
 Дата: *1967*



Обозначение стакана	Размеры, мм														r	R	Ампл. разбег	Вес кг
	D	h	h <sub>1</sub>	h <sub>2</sub>	h <sub>3</sub>	h <sub>4</sub>	h <sub>5</sub>	h <sub>6</sub>	h <sub>7</sub>	h <sub>8</sub>	h <sub>9</sub>	h <sub>10</sub>	h <sub>11</sub>	h <sub>12</sub>				
4058.210.02	400	52	53	55	59	64	71	77	84	91	96	100	103	104	52,1	600	1250	1,53
4050.210.02	450	59	60	62	67	73	80	88	96	103	109	114	116	118	58,6	675	1407	1,95
4061.210.02	630	82	84	88	94	102	112	124	134	144	152	159	163	164	82,3	945	1993	3,8
4065.210.02	800	103	105	110	118	129	142	155	168	182	192	200	206	208	104,5	1200	2507	6,08
4066.210.01	315	41	42	44	47	51	56	62	67	72	76	79	81	82	41	472,5	983	0,95
4067.210.01	500	65	66	69	74	81	89	98	107	114	121	127	130	132	65,2	750	1564	2,38
4068.210.01	710	92	94	98	106	114	126	138	150	161	171	178	182	184	92,7	1065	2224	4,82

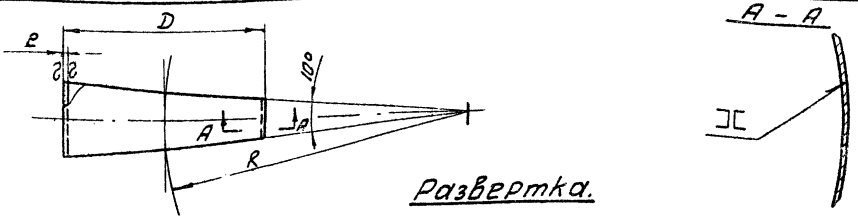
См. таблицу	Стакан	Ст. 3 ГИСТ 501-58	Лист В 2,0 ГИСТ 3580-67	Ст. 1004
-------------	--------	-------------------	-------------------------	----------

Обозначения	Наименование	Материал	Сертификат	Вес
-------------	--------------	----------	------------	-----

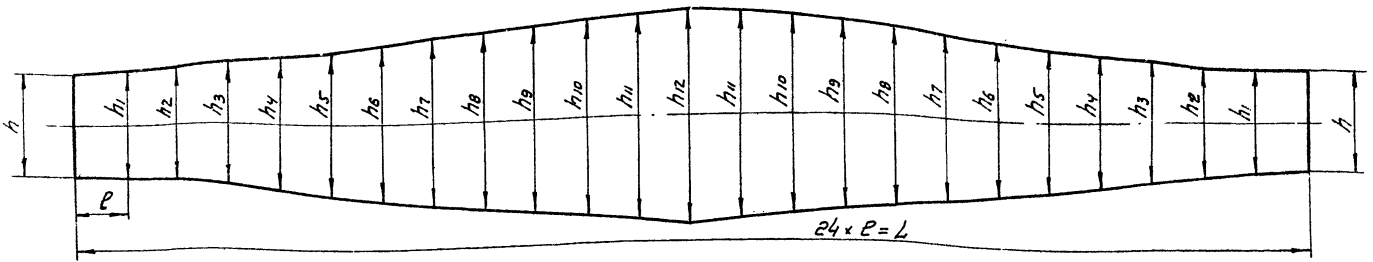
ТД	Поворотные и подвижные клапаны (затворы) на оборудовании, выделяющим вредные газы	Серия 4.904-38
----	---	----------------

1967	Детали	Выпуск	Лист 28
------	--------	--------	---------

ГОСТ 9001-68  
 САХТЕХПРОЕКТ  
 г. Москва  
 Инженер  
 В.А. Сидоров  
 Проверил  
 А.А. Сидоров  
 Утвердил  
 В.А. Сидоров  
 Дата  
 1967



Развертка



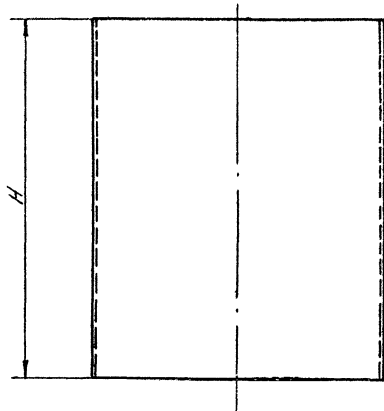
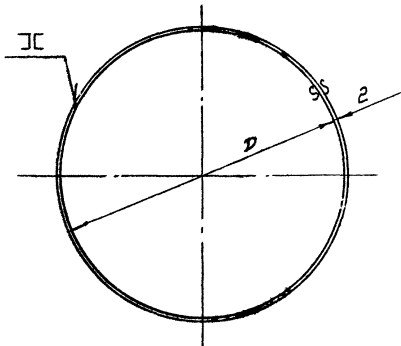
Обозначение звена	Размеры, мм															Вес кг		
	D	h	h <sub>1</sub>	h <sub>2</sub>	h <sub>3</sub>	h <sub>4</sub>	h <sub>5</sub>	h <sub>6</sub>	h <sub>7</sub>	h <sub>8</sub>	h <sub>9</sub>	h <sub>10</sub>	h <sub>11</sub>	h <sub>12</sub>	e		R	длина развертки
4059. 210. 03	400	71	72	76	81	89	97	106	115	124	131	137	140	142	52,1	600	1250	2,1
4060. 210. 03	450	79	81	84	90	98	108	119	129	138	146	152	156	158	58,6	675	1407	2,62
4061. 210. 03	630	112	113	119	128	139	152	167	182	194	206	216	220	222	82,3	945	1973	5,16
4065. 210. 03	800	142	144	151	162	178	194	212	230	248	262	274	280	283	104,5	1200	2507	8,34
4066. 210. 02	315	56	57	60	64	70	76	84	91	97	103	108	110	111	41	472,5	983	1,29
4067. 210. 02	500	87	88	93	100	110	120	131	142	152	162	168	173	174	65,2	750	1564	3,2
4068. 210. 02	710	125	128	134	144	156	172	188	204	220	232	242	248	250	92,7	1065	2224	6,58

Ст. таблицы	<b>ЗВЕНО</b>	Ст. 3 ГОСТ 301-58	Лист В.2.0 ГОСТ 3680-57	Ст. таблицы
Обозначение	Наименование	Материал	Сартмент	Вес

ТД	Лабораторные и вальцовые колпачки (зонты) над обдуванием, выделяющим вредные газы.	серия 4.904-38
1967	<b>Детали</b>	Впуск Лист 29

госстрой СССР  
Синтезпроект  
г. Москва

Исполнитель: С.С.С.С.С.  
Проверил: С.С.С.С.С.  
Утвердил: С.С.С.С.С.



Обозначение патрубка	Размеры, мм			Вес кг
	D	H	Длина развертки	
4059.210.04	396	1355	1250	26,5
4060.210.04	446	1317	1407	29,0
4061.210.04	626	1140	1973	35,4
4065.210.04	796	975	2507	38,5
4066.210.03	311	1437	983	22,2
4067.210.03	496	1255	1564	30,8
4068.210.03	706	1060	2224	37,2

Ст. табличку	Патрубок	Ст. 3 Гост 501-58	Лист В 2.0 Гост 3680-57	Ст. табл.
Обозначение	Наименование	Материал	Сортамент	Вес

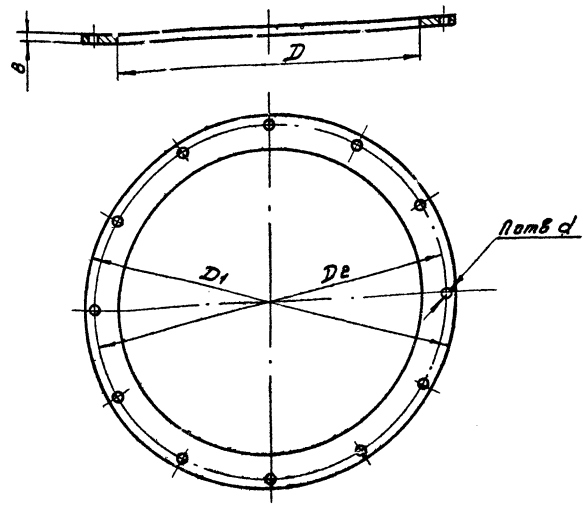
ТД	Поворотные и подвижные колпаки (ланты) на обору- дывающем, выделяющим вредные газы.	Первая 5.904-38
1967	Детали.	Выпуск лист 30

Гост 501-58  
 Вспомогательный проект  
 г. Москва  
 Имя отобрать  
 Рядовой проект  
 Вид проекта  
 Пояснения  
 Обозначения  
 Имя отобрать  
 Рядовой проект  
 Вид проекта  
 Пояснения  
 Обозначения



Госстроя СССР  
 Наименование  
 Инженер  
 В. И. Сидоров  
 г. Москва

∇3 кругом

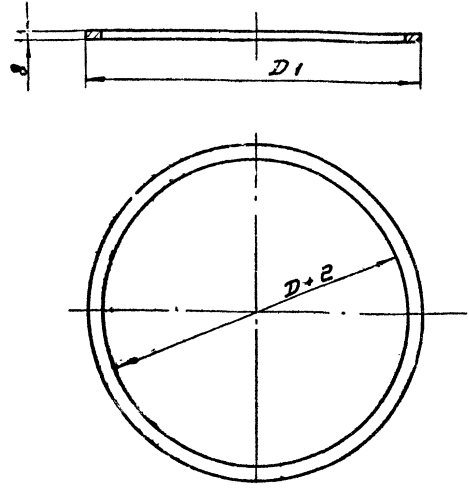


Обозначение фланца	размеры, мм				Количество отверстий $\Pi$	Вес кг.
	$D$	$D_1$	$D_2$	$d$		
4059.210.05	405	494	470	8	10	4.0
4060.210.05	455	544	520			4.45
4061.210.05	635	724	700	10	12	6.1
4065.210.05	805	894	870			7.6
4066.210.04	320	409	385	8	8	3.1
4067.210.04	505	594	570			4.7
4068.210.04	715	804	780	10	12	6.6

ст. таблицу	Кольца	ст. 3 ГОСТ 500-58	лист ГОСТ 5681-57	ст. табл.	
Обозначение	Наименование	Материал	Сортамент	Вес	Лист 31

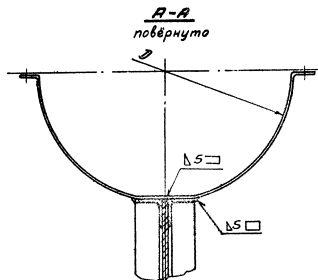
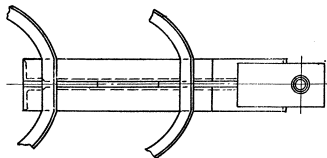
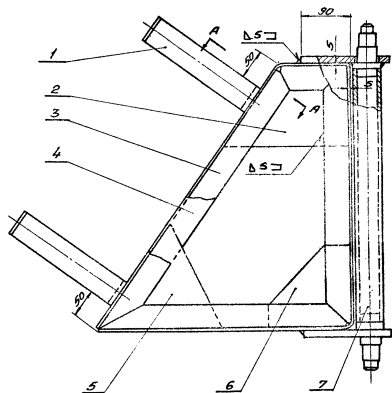
∇3 кругом

32



Обозначение фланца	размеры, мм		Вес кг.
	$D$	$D_1$	
4059.210.06	400	440	1.6
4060.210.06	450	490	1.8
4061.210.06	630	670	2.5
4065.210.06	800	840	3.1
4066.210.05	315	355	1.2
4067.210.05	500	540	2.0
4068.210.05	710	750	2.8

Ст. табл.	Фланец	ст. 3 ГОСТ 500-58	лист ГОСТ 5681-57	ст. табл.
Обозначение	Наименование	Материал	Сортамент	Вес
ТД	Поворотные и подвижные колпаки (закорты) над оборудованием, выделяющим вредные газы			Серию 4.904-38
1967	Детали.			Всего листов 31



Рассматривать совместно с листом 33

7	—	Об	1	разный	шт. таблицу	шт. таблицу	37
6	—	Косынка	1	—			36
5	—	Косынка	1	—			36
4	—	Уголок левый	1	—			35
3	—	Уголок правый	1	—			35
2	—	Косынка	1	—			34
1	шт. таблицу	Полужонит	2	Ст. 3			34
Лит.	Изменение	Наименование	Лит.	Материал	шт. Дмц. Вес	Лит.	Примечание
<b>Спецификация</b>							

ТД	Повернутые и вблизи него клапки (зонты) над аппаратурой, выделяющей вредные газы	Серия	4.904-38
1967	Рама 4059.220 ÷ 4068.220	Лист	32

Учреждение  
Институт  
Исследования  
и  
Разработки  
Специальных  
Материалов

Лит. индекс  
Код документа  
Диагностика  
Классификация

состо  
САНТЕХПРОЕКТ  
г. Москва

Обозначение рамы	Размер, мм	Общий вес кг.
	Д	
4059.220	400	23,1
4060.220	450	23,5
4061.220	630	24,7
4065.220	800	25,7
4066.220	315	22,7
4067.220	500	23,9
4068.220	710	25,1

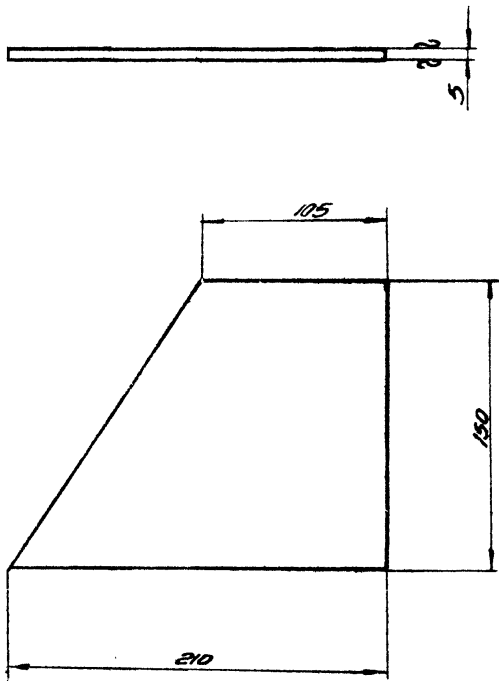
Проект 2-Минсба  
 1967  
 ЕАИИХПРОЕКТ  
 Институт  
 Минского  
 областного  
 управления  
 проектных  
 работ  
 6-й этаж  
 ул. Советская  
 10  
 220000 Минск

Обозначение рамы	Позиция														
	1		2		3		4		5		6		7		
	Обозначение	Вес, кг.		Обозначение	Вес кг.	Обозначение	Вес кг.	Обозначение	Вес кг.	Обозначение	Вес кг.	Обозначение	Вес кг.	Обозначение	Вес кг.
4059.220		4059.220.01	1,3												
4060.220	4060.220.01	1,5	3,0	4059.220.02		4059.220.03		4059.220.04		4059.220.05		4059.220.06		4059.220.10	
4061.220	4061.220.01	2,1	4,2	4059.220.02		4059.220.03		4059.220.04		4059.220.05		4059.220.06		4059.220.10	
4066.220	4066.220.01	1,1	2,2	4059.220.02		4059.220.03		4059.220.04		4059.220.05		4059.220.06		4059.220.10	
4067.220	4067.220.01	1,7	3,4	4059.220.02		4059.220.03		4059.220.04		4059.220.05		4059.220.06		4059.220.10	
4068.220	4068.220.01	2,3	4,6	4059.220.02		4059.220.03		4059.220.04		4059.220.05		4059.220.06		4059.220.10	

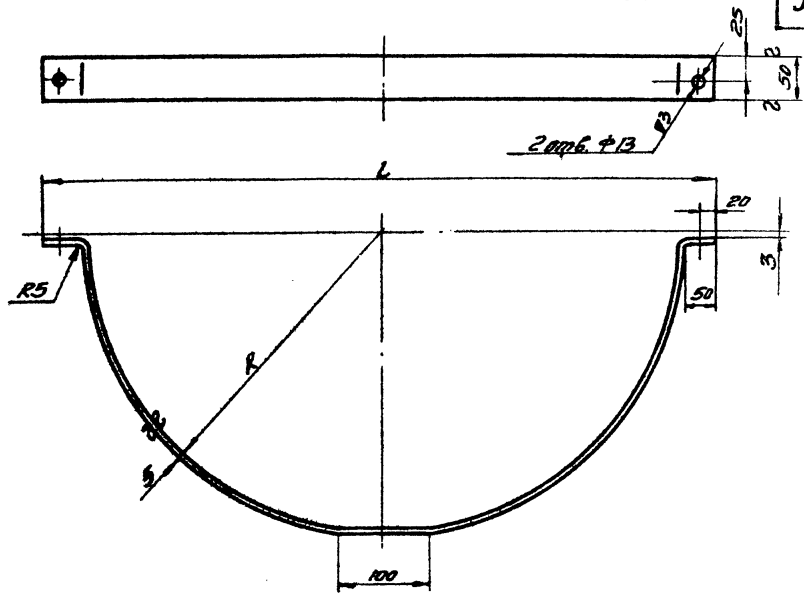
Рассматривать совместно с листом 32

ТД 1967	Полноразмерные и подвижные клапаны (запты) под вырубоустройство, выделяющим вредные газы	серия 4.904-38
	Рама 4059.220 ÷ 4068.220	выпуск Лист 33

▽1 ОТТАЛЫННОС



▽1 ОТТАЛЫННОС



Обозначение тигужагыла	Размеры, мм			Вес кг.
	R	L	Длина развертки	
4059.220.01	200	510	722	1,3
4060.220.01	225	560	801	1,5
4061.220.01	315	740	1083	2,1
4065.220.01	400	910	1350	2,6
4066.220.01	157,5	425	589	1,1
4067.220.01	250	610	879	1,7
4068.220.01	355	820	1209	2,3

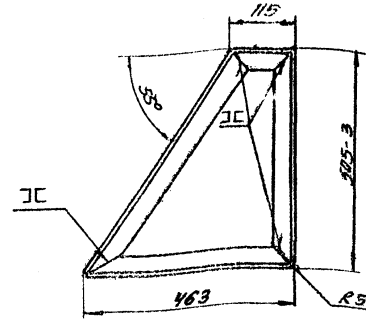
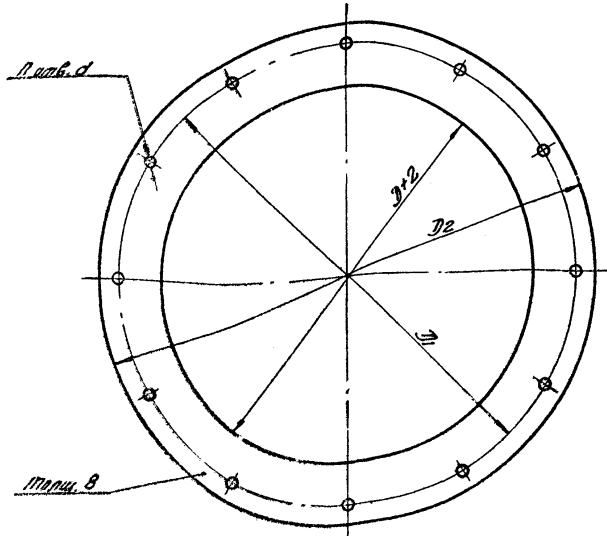
Мат. 4.1  
Алюб. ортал  
Бер. материал  
Технология

СЭСР  
САНТЕХПРОЕКТ  
г. Москва

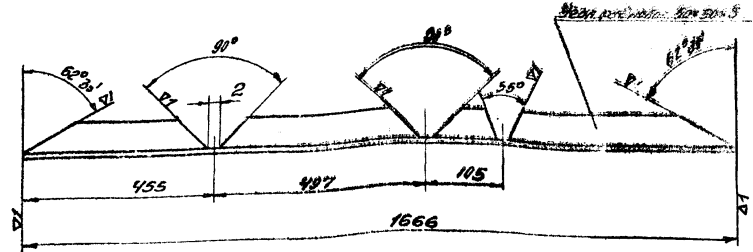
4059.220.02	Косынка	Ст. 3 ГОСТ 590-58	Лист 5 ГОСТ 5681-57	0,92	
Обозначение	Наименование	Материал	Сортмент	Вес	Лист 34

Ст. таблицы	Полужагут.	Ст. 3 ГОСТ 535-58	Полоса 5x50 ГОСТ 183-57	Ст. таблицы	
Обозначение	Наименование	Материал	Сортмент	Вес	

ТД	Побаротные и б7вжжмные калпаки (закты) под оборудованиет, выделяющим вредные газы	Серия 4.904-38
1967	Детали	Выпуск лист 34



Развертка



Уголок левый является зеркальным изображением уголка правого

Обозначение кольца	размеры, мм.				Кол-во шт. n	Вес кг.
	D	D <sub>1</sub>	d	D <sub>2</sub>		
4059.301	400	470	8	494	10	4.15
4060.301	450	520	8	544	10	4.6
4061.301	630	700	10	724	12	6.25
4065.301	800	870	10	894	12	7.85
4066.301	315	385	8	409	8	3.34
4067.301	500	570	8	594	10	5.05
4068.301	710	780	10	804	12	7.0

4059.220/3	Уголок правый	Ст. 3	Мат. левый/посл. 50x50x5	6.1
4059.220/4	Уголок левый	ГОСТ 535-58	ГОСТ 8509-57	

Обозначение	Наименование	Материал	Сорт/марка	Вес
ТД	Лабораторные и близкие кольца (зачистка) под шарошечной обработкой, выделяющим выходы в 2:3:1			Серия 4.904-38
1967			Детали	лист 35

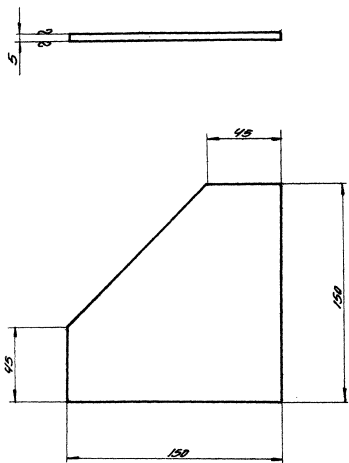
Ст. табл.	Кольцо	Ст. 3 ГОСТ 530-58	Лист ГОСТ 5681-57	Ст. табл.
Обозначение	Наименование	Материал	Сорт/марка	Вес

САЙТЕХПРОЕКТ  
2. Матрица

Листовой  
**ЛАНТЕХПРОЕКТ**  
 г. Москва

Клиент: *И.И. Иванов*  
 Проект: *И.И. Иванов*  
 Вид: *И.И. Иванов*  
 Дата: *И.И. Иванов*  
 Исполнитель: *И.И. Иванов*

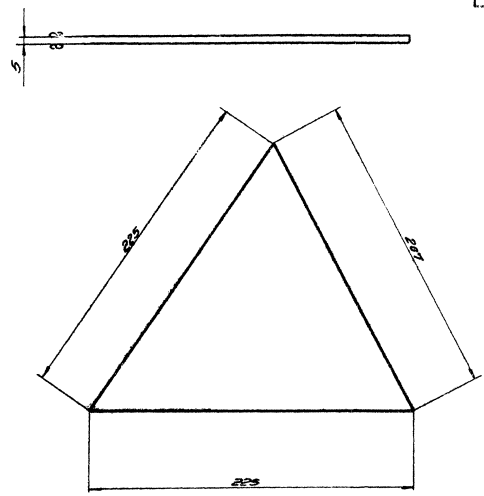
Лист 36



4059,220,06	Корынка	Ст. 3 Лист 500-58	Лист 5 Лист 5681-57	0,66	
Наименование	Наименование	Материал	Сертификат	Вес	Лист 36

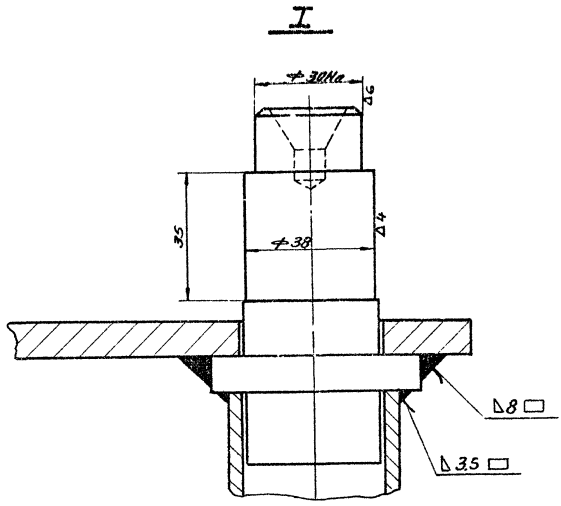
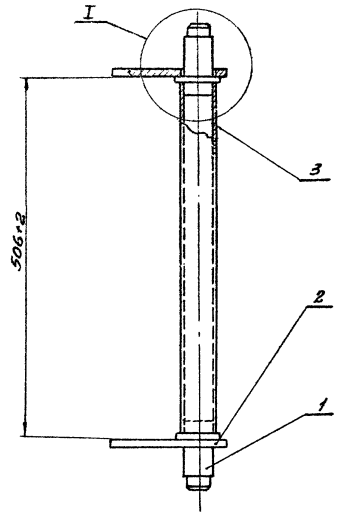
37

Лист 37



4059,220,05	Корынка	Ст. 3 Лист 500-58	Лист 5 Лист 5681-57	0,81	
Наименование	Наименование	Материал	Сертификат	Вес	
ТД	Лазерные и фрезерные детали (заказ) на автоматизированном оборудовании в единичном исполнении				Серия 4,904-38
1967	Лента.ли				Лист 36

Проектный отдел <b>САНТЕХПРОЕКТ</b> г. Москва	Конструктор: <i>В.В. Сидоров</i> Проверил: <i>В.В. Сидоров</i> Инженер: <i>В.В. Сидоров</i> Главный конструктор: <i>В.В. Сидоров</i>	Классификация: Проект: <i>В.В. Сидоров</i> Расчет: <i>В.В. Сидоров</i> Проверка: <i>В.В. Сидоров</i> Конструкция: <i>В.В. Сидоров</i>
	Назначение: Вид работы: Вид объекта: Вид здания: Этаж:	Назначение: Вид работы: Вид объекта: Вид здания: Этаж:
	Дата:	Дата:
	Лист:	Лист:
	Кол-во листов:	Кол-во листов:

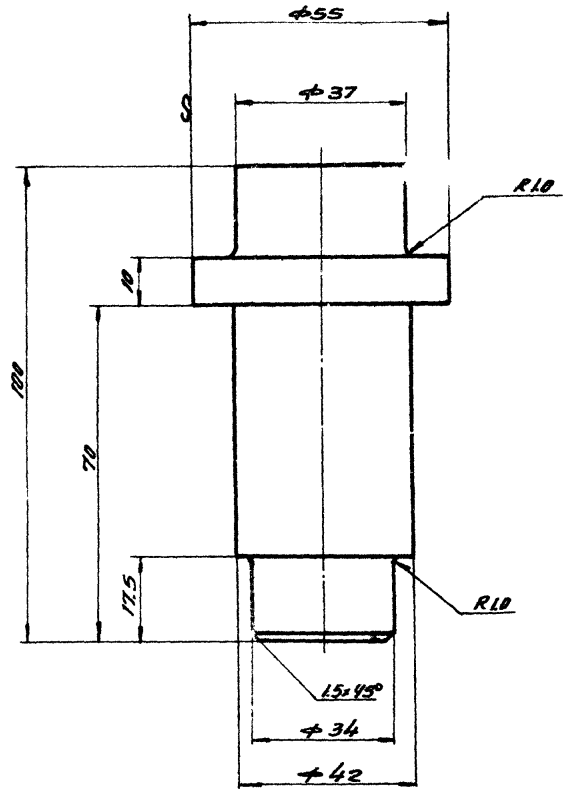


Общий вес 5.9 кг.

3	— — — 03	Трубка 45 × 3,5 — 10 ГОСТ 8732—58-й С-486	1		1.7	1.7	—	6/4
2	— — — 02	Прокладка	2	— — —	1.1	2.2	38	
1	4059.220.10.01	Ползавь	2	Ст 3	1.0	2.0	38	
Поз.	Обозначение	Наименование	Кол.	Материал	шт.	Общ. Вес	Лист	Примечание

Спецификация

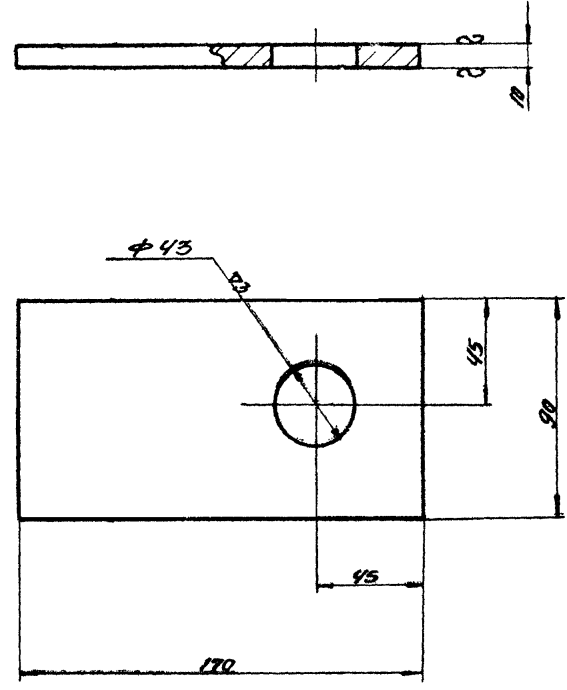
ТД	Поворотные и подвижные колпаки (звонты) для ввариваемости, выходящими в редкие газы.	Зеркал	4.904-38
1967	Обь 4059.220.10	Виттек	Лист 37



Исполн. *С.М.С.*  
 Проверено *С.М.С.*  
 Взам.инж. *С.М.С.*  
 Подпись *С.М.С.*  
 Дата *10.01.67*

ЛАНТЕХПРОЕКТ  
 2-й этаж

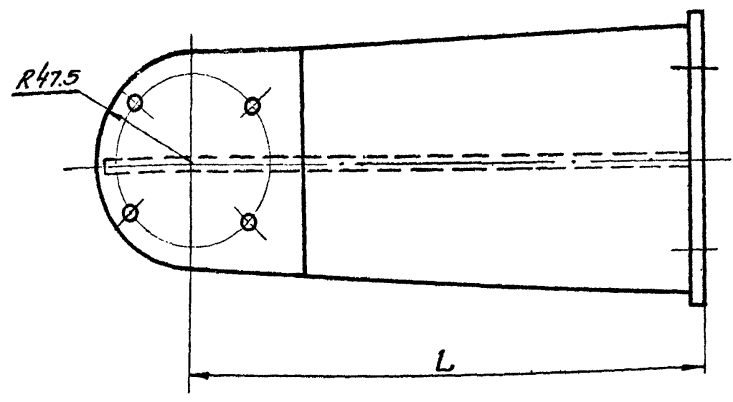
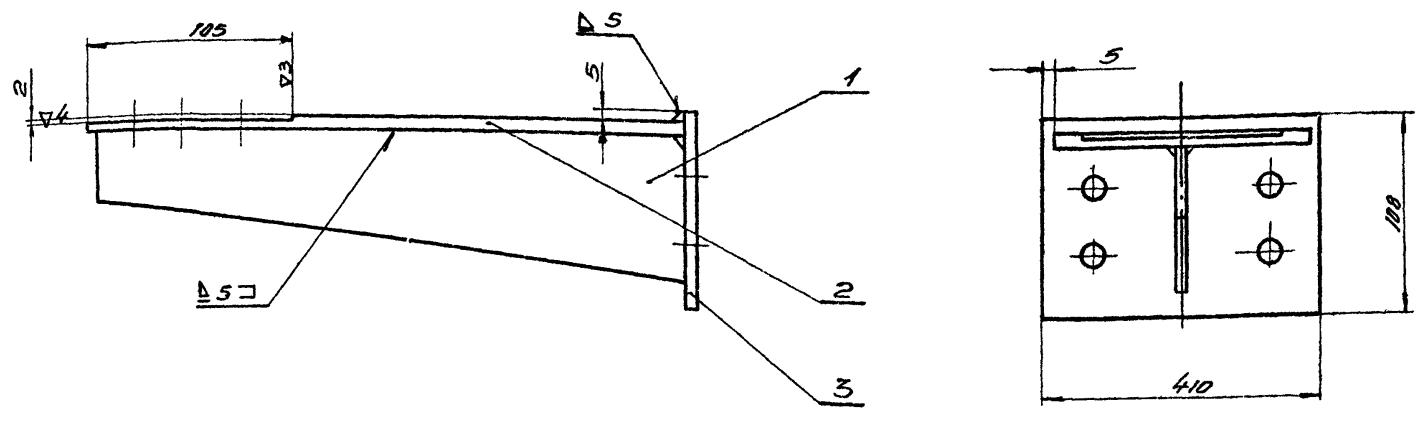
5053.221.10.02	Полуось	Ст. 3 ГОСТ 535-58	Круг 55 ГОСТ 2590-57	10	
Обозначение	Наименование	Материал	Сортамент	Вес	Лист 38



5053.221.10.02	Пластина	Ст 3 ГОСТ 510-58	Лист 10 ГОСТ 5681-57	11	
Обозначение	Наименование	Материал	Сортамент	Вес	

ТД	Поворотные и подвижные калпаки (закты) на оборуованияем, выделяющим бредные газы	серия 4.904-38
1967	Детали	Выпуск Лист 38





Обозначение	Позиции					
	1		2		3	
	Обозначение	Вес, кг	Обозначение	Вес, кг	Обозначение	Вес, кг.
4059.230	4059.230.01	4.8	4059.230.02	11.6	4059.230.03	5.7
4060.230	4060.230.01	6.6	4060.230.02	16.6	4059.230.03	
4061.230	4061.230.01	8.5	4061.230.02	21.3	4059.230.03	

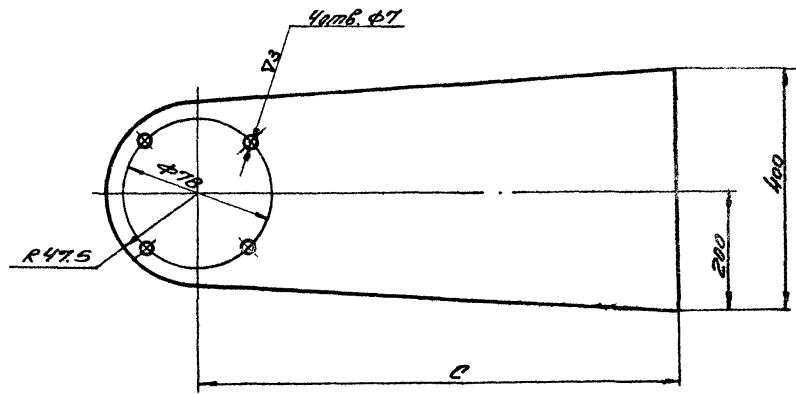
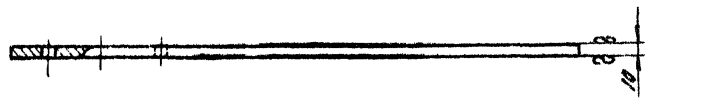
Обозначение Кронштейна	Размер, мм	Общий вес кг.
	L	
4059.230	600	22.1
4060.230	850	28.9
4061.230	1100	35.5

3	— —	Пластина	1	— —	Ст. таблица	Ст. таблица	40		
2	— —	Плита	1	— —			40		
1	Ст. таблицу	Косынка	1	Ст. 3			22		
Поз.	Обозначение	Наименование	кол.	Материал	шт.	Млз.	Вес	Лист	Подите- чение
<b>Спецификация</b>									
ТД	Лабораторные и вблизиные кллаки (ганты) над оборудованием, выделяющим вредные газы							Серия 4904-38	
1967	Кронштейн 4059.230 ÷ 4061.230							Влож	Лист 39

Центр проектирования  
 «САНТЕХПРОЕКТ»  
 г. Москва  
 Исполнитель: С.М. Шереметев  
 Проверил: В.С. Шереметев  
 Конструктор: А.М. Шереметев  
 Дата: 1967 г.  
 Лист: 40

Регистр  
 САНТЕХПРОЕКТ  
 г. Москва  
 Ин. отдела  
 Инж. группа  
 Вед. конструктор  
 Лавренко  
 Конструктор  
 Орланов  
 Проверен  
 Орланов  
 Проверен  
 Орланов  
 Проверен  
 Орланов

Δ1. Всплывное

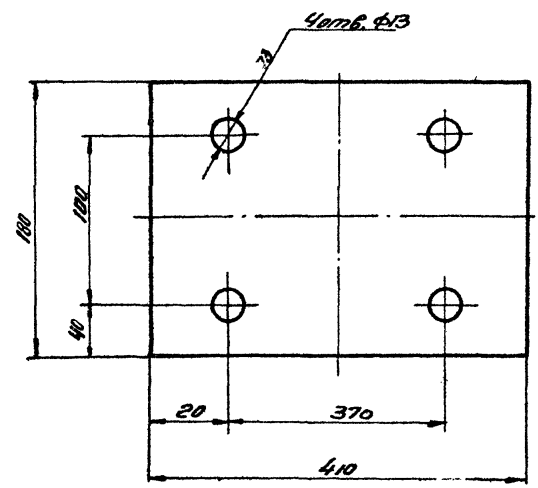
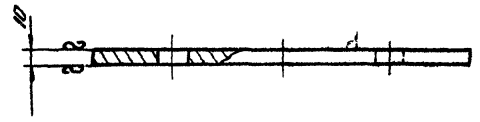


Обозначение Пластины	Размер, мм	Вес кг.
	l	
4059.230.02	590	11,6
4060.230.02	840	16,6
4061.230.02	1090	21,3

Ср. толщина	Пластина	Ст. 3 ГОСТ 500-58	Лист 10 ГОСТ 5681-57	Ст. табл.	Вес	Листы 40
Обозначение	Наименование	Материал	Сортамент	Вес		

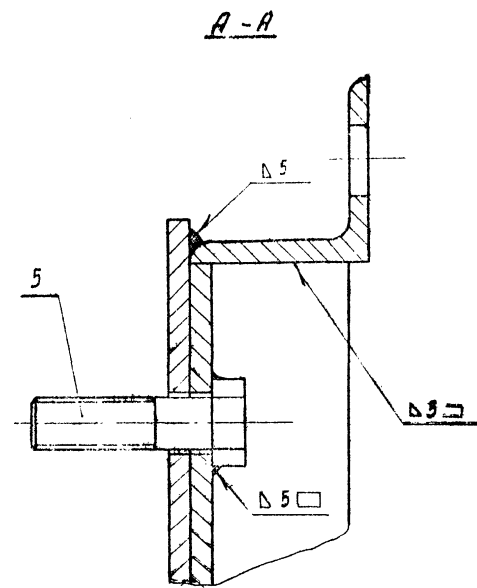
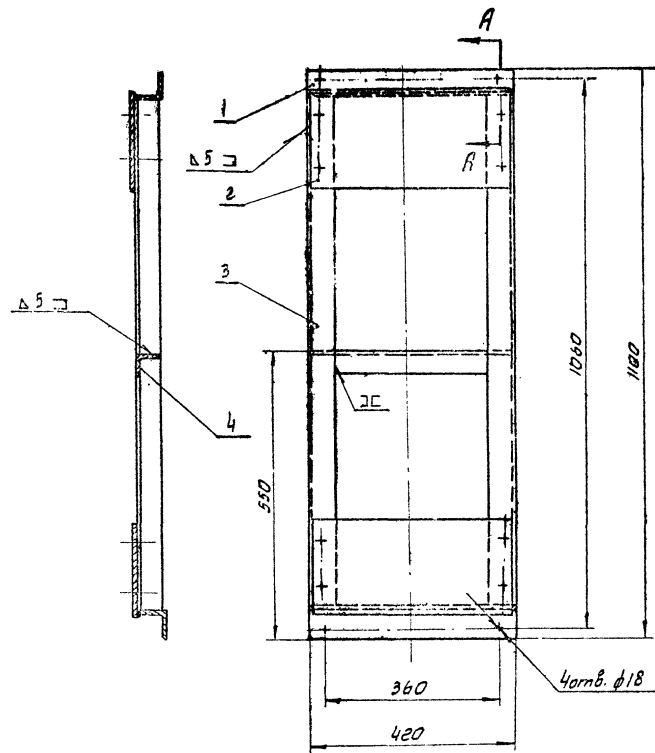
Δ1. Всплывное

41



Обозначение	Наименование	Материал	Сортамент	Вес
4059.230.02	Пластина	Ст. 3 ГОСТ 500-58	Лист 10 ГОСТ 5681-57	5,7

ТД	Поворотные и выдвижные колпаки (зонта) над оборудованием, выделяющим бредные газы	Серия 4.904-38
1967	Детали	Вместе лист 40



Общий вес 17,8 кг

Поз	Обозначение	Наименование	Кол.	Материал	1шт. Вес	общ. Вес	Лист	Примечание
5		Болт М12х45 Гост 7798-62	8		0,055	0,44		
4	-н- 240.04	Уголок	1	-н-	1,24	1,24	43	
3	-н- 240.03	Уголок	2	-н-	3,35	6,7	43	
2	-н- 240.02	Пластина	2	-н-	3,2	6,4	42	
1	4059.240.01	Уголок	2	Ст.3	1,5	3,0	42	

Спецификация

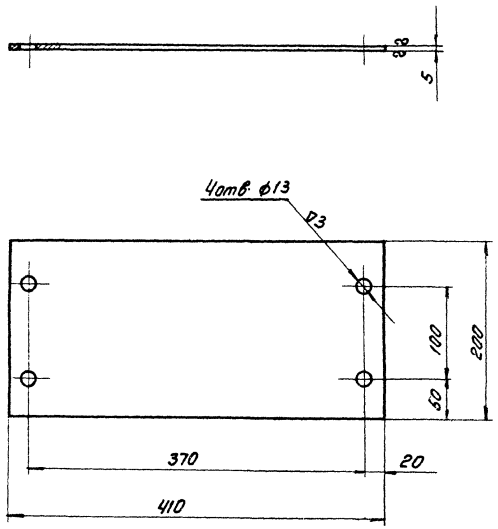
ТД	Поворотные и вдувные клапаны (зонты) над оборудованием, выделяющим вредные газы	Серия 4.904-38
1967	Основание 4059.240	Выпуск 41

СССР  
 г. Москва  
 Институт  
 Проектирования  
 и Конструирования  
 Машиностроения  
 Машпроект  
 Главный инженер  
 В.С.Смирнов  
 Руководитель  
 В.А.Смирнов  
 Начальник  
 В.А.Смирнов  
 Руководитель  
 В.А.Смирнов

Наименование: Полибестер А  
 Район: Звонки  
 Вид конструкции: в виде ЗИ  
 Проект: Стальной ББ  
 в Сельскохозяйственной ББ  
 Юнkersдор  
 Сельхоз  
 Проект: С.А.

Госстрой СССР  
 Сантехпроект  
 г. Москва

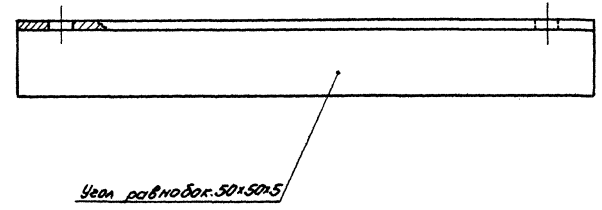
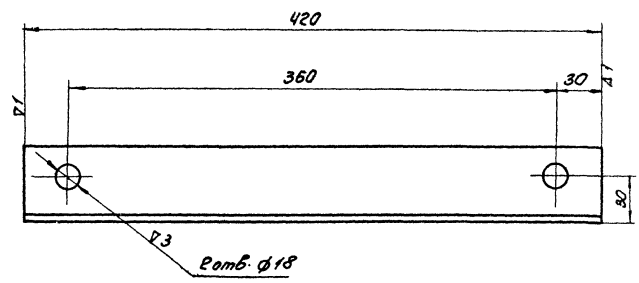
Δ / ОСТАЛЬНОЕ



У059-240-02	Пластина	Ст. 3 ГОСТ 500-58	Лист 5 ГОСТ 5681-57	3,2	
Обозначение	Наименование	Материал	Сортамент	Вес	Лист №

Ω ОСТАЛЬНОЕ

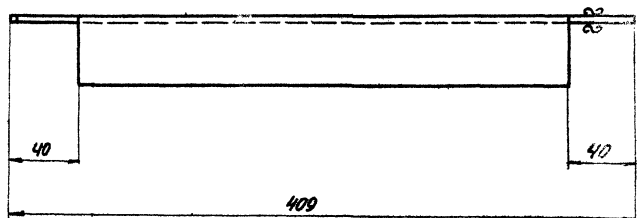
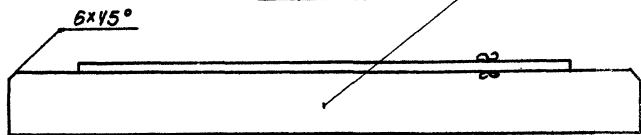
13



У059-240-01	Узелок	Ст. 3 ГОСТ 535-58	Угол равнобок. 50x50x5 ГОСТ 8508-57	1,5	
Обозначение	Наименование	Материал	Сортамент	Вес	
ТД	Поворотные и вращаемые коллики (зонты) над оборудованием, выделяющим вредные газы			Серия 4.904-38	
1967	Детали			Выпуск 42	Лист

41 остальное

Угол. равностор. 45x45x5



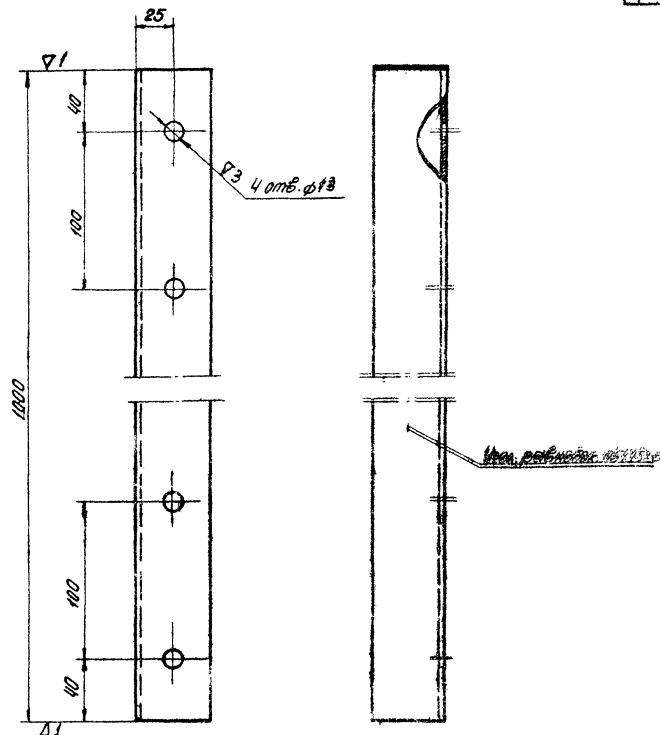
И. П. Иванов	С. И. Козлов	Ю. В. Пестов	И. Г. Семенов	С. В. Тимофеев	И. А. Федотов	С. П. Чернов	И. М. Шушаров	С. Я. Яковлев
--------------	--------------	--------------	---------------	----------------	---------------	--------------	---------------	---------------

Госстрой СССР  
Санктпроект  
г. Москва

УД59.240.04	Угелок	Ст. 3 ГОСТ 535-58	Угол. равностор. 45x45x5 ГОСТ 8509-57	1,24	
Обозначение	Наименование	Материал	Сортамент	Вес	Лист 43

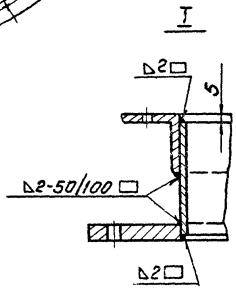
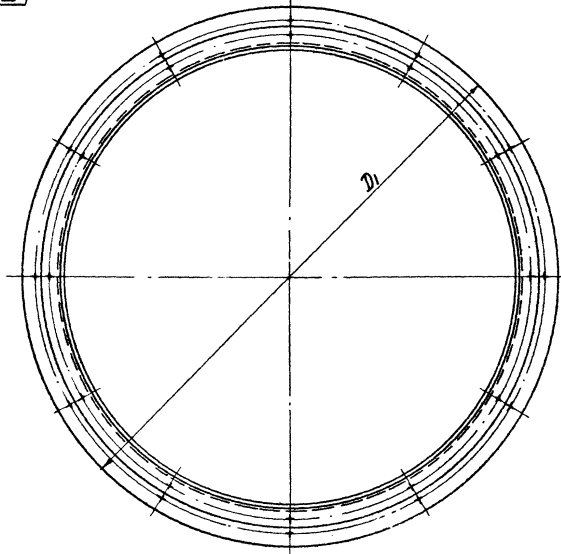
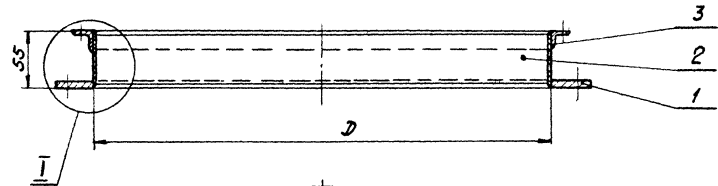
42 остальное

44



УД59.240.03	Угелок	Ст. 3 ГОСТ 535-58	Угол. равностор. 45x45x5 ГОСТ 8509-57	3,35	
Обозначение	Наименование	Материал	Сортамент	Вес	

ТД 1967	Лабораторные и подвижные килпоки (зонты) над оборудованием, выделяющим вредные газы			Серия 4.904-38	
	Детали			Выпуск 43	Лист 43



Обозначение патрубка	Размеры, мм		общий вес, кг
	D	D <sub>1</sub>	
У059.300	400	494	6,46
У060.300	450	544	7,2
У061.300	630	724	10,18
У065.300	800	894	12,82
У066.300	315	409	5,24
У067.300	500	594	7,94
У068.300	710	804	11,42

Обозначение патрубка	Позиции					
	1		2		3	
	Обозначение	вес кг	Обозначение	вес кг	Обозначение	вес кг
У059.300	У059.301	4,15	У059.302	0,89	У059.303	1,42
У060.300	У060.301	4,6	У060.302	1,0	У060.303	1,6
У061.300	У061.301	6,25	У061.302	1,4	У061.303	2,53
У065.300	У065.301	7,85	У065.302	1,77	У065.303	3,2
У066.300	У066.301	3,34	У066.302	0,7	У066.103	1,2
У067.300	У067.301	5,05	У067.302	1,11	У067.103	1,78
У068.300	У068.301	7,0	У068.302	1,57	У068.103	2,85

3	—	Кольцо	1	—	Ст. табл.	Ст. табл.	45		
2	—	Обечайка	1	—			45		
1	Ст. табл.	Фланец	1	Ст. 3			35		
Лист	Обозначение	Наименование	Кол.	Материал	Лист. Общ. вес	Лист	Примечание		
<b>Спецификация</b>									

ТД 1967	Поворотные и вращаемые колпаки (зачты) над оборудованием, выделяющим вредные газы.					Серия 4.904-38	
	Патрубок У059.300 ÷ У068.300					Выпуск	Лист 44

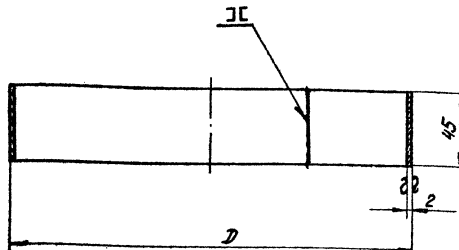
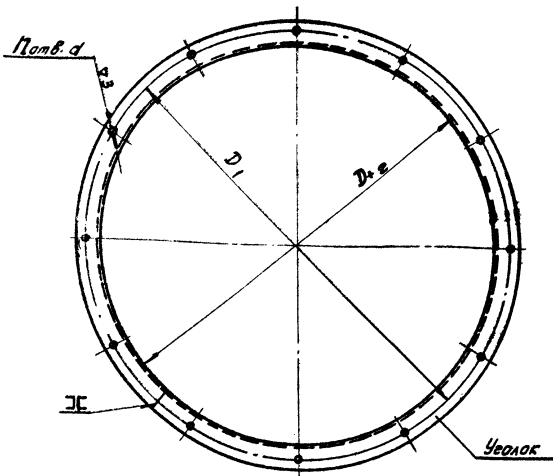
Исполнитель: И.И. Ветер  
 Проверил: Л.М. Ветер  
 Утвердил: Л.М. Ветер  
 Дата: 16.05.58  
 Проект: С.М. Ветер  
 Проверил: Л.М. Ветер  
 Утвердил: Л.М. Ветер  
 Дата: 16.05.58

Госстрой СССР  
 Сантехпроект  
 г. Тбилиси

из стали 12Х

из стали 12Х

46



Обозначение фланца	Размеры, мм					Калиб. отб. П	Вес кг
	D	D1	d	Эквив. Развертки	Челок разб. гост 6509-57		
4059.303	400	430	8	1271	25x25x3	10	1,42
4060.303	450	480		1428			
4061.303	630	660	10	1995	28x28x3	12	2,53
4065.303	800	830		2527			
4066.103	315	345	8	1007	25x25x3	8	1,2
4067.103	500	530		1588			
4068.103	710	740	10	2247	28x28x3	12	2,85

Обозначение фланца	Размеры, мм		Вес кг
	D	Эквив. развертки	
4059.302	400	1262	0,89
4060.302	450	1420	1,0
4061.302	630	1585	1,4
4065.302	800	2519	1,7
4066.302	315	005	0,7
4067.302	500	1577	1,11
4068.302	710	2238	1,57

ГОСТРОЙ СССР  
СНИЖЕДИНТ  
г. Москва

Исполнитель: [Signature]  
Проверил: [Signature]  
Конструктор: [Signature]

Ст. табл.	Обозначение	Ст. 3 ГОСТ 501-58	ГОСТ 92 ГОСТ 3680-57	Ст. табл.
Обозначение	Наименование	Материал	Сортамент	Вес
ГД	Поворотные и выдвижные колпаки (зонты) над оборудованием, выделяющим вредные газы.			Стр. 4.904-38 Выпуск 48
1967	Детали			Лист 48

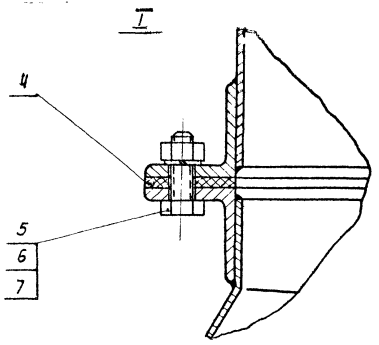
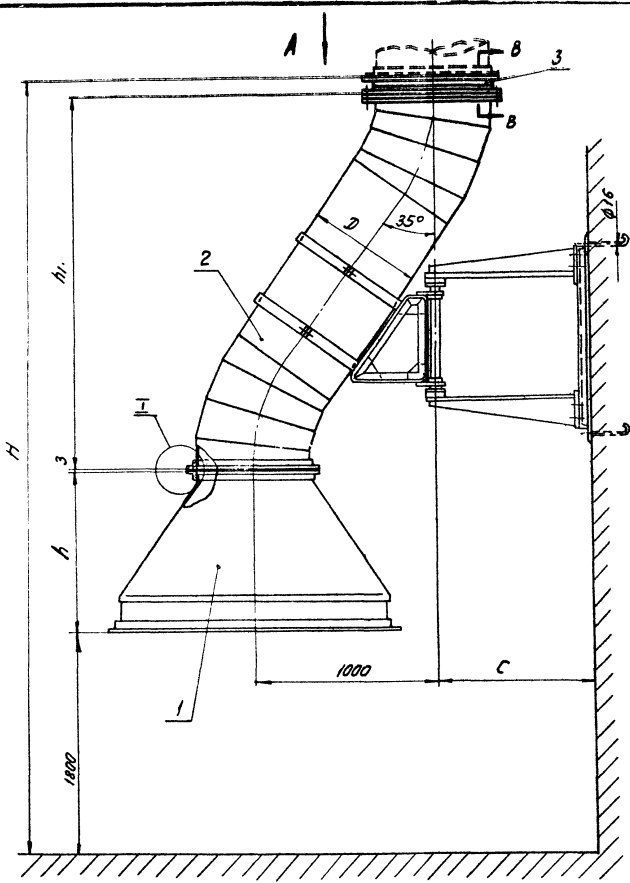
Госстрой СССР  
Сантехпроект,  
г. Москва

Зам. в. инж. Пав. Дмитриев  
Инж. в. инж. Руд. Трунов  
Инж. в. инж. Фед. Кондратьев  
Пав. Дмитриев  
Инж. в. инж. Пав. Дмитриев  
Инж. в. инж. Руд. Трунов  
Инж. в. инж. Фед. Кондратьев  
Инж. в. инж. Пав. Дмитриев  
Инж. в. инж. Руд. Трунов  
Инж. в. инж. Фед. Кондратьев

Фамилия И.О. П.И. М.И.

Куликовская, С.И. Структур  
Васильев, А.И.  
Кравчук, Г.М.  
Смирнов, Е.Б.  
Смирнов, Е.Б.

Фамилия И.О. П.И. М.И.



Рассматривать совместно с листами 47 и 48

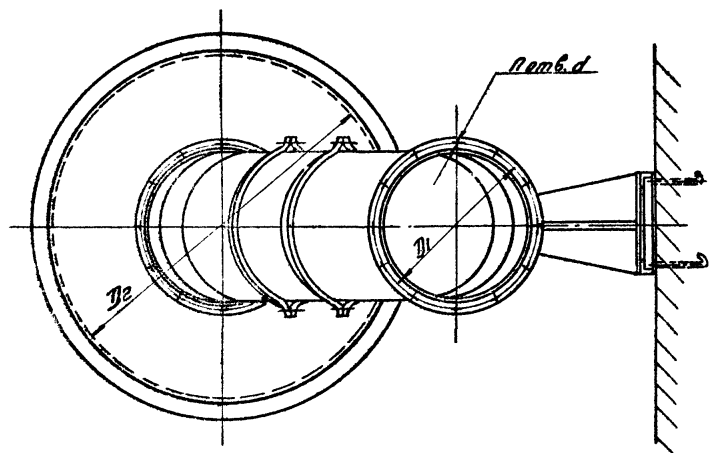
9.	см. таблицу	Кольцо	1	Ст. 3	см. таблицу	см. таблицу	42	
8.		Болт до $\times 35$ ГОСТ 7798-62						
7.		Шайба пружинная до $\text{H}65\text{H}$ ГОСТ 6402-81	см. табл.					
6.		Гайка до ГОСТ 5915-62						
5.		Болт до $\times 20$ ГОСТ 7798-62						
4.	—	Прокладка	1	Резина		49		
3.	—	Патрубок	1	—		44		
2.	—	Воздушной в сдоре	1	—		54		
1.	см. таблицу	Колпак	1	Разный		50		
Паз.	Обозначение	Наименование	кол.	Материал	шт.	Общ. вес	лист	Приме- чание

Спецификация

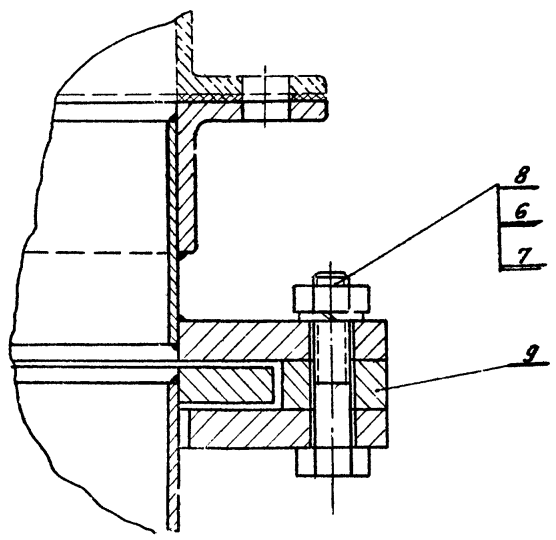
ТД	Поворотные и башмачные колпаки (зонта) над оборудованьем, выделяющим вредные газы	Серия 4.904-38
1967	Поворотный круглый колпак (зонт) с креплением на стене $\text{УД66} \neq \text{УД68}$	Выпуск лист. 46



Вид А



В-В



Вес воздухоходов на поворотные круглые колпаки не передавать.

Обозначение чертежа	Размеры, мм								Количество отверстий	Общий вес кг.
	g	D <sub>1</sub>	D <sub>2</sub>	d	ρ	H	h	h <sub>1</sub>		
У066.	315	345	1000	8	600	4482	900	1724	8	174
У067.	500	530	1500		850	4903	1150	1895	10	250
У068.	710	740	2000	10	1100	5308	1355	2095	12	342

Рассматривать совместно с листами 46 и 48

Исполнитель	Проверено	Специалист	Инженер	Конструктор	Механик	Электротехник	Сварщик	Монтажник	Слесарь	Рабочий
Проект серии САИТЕХПРОЕКТ г. Москва										

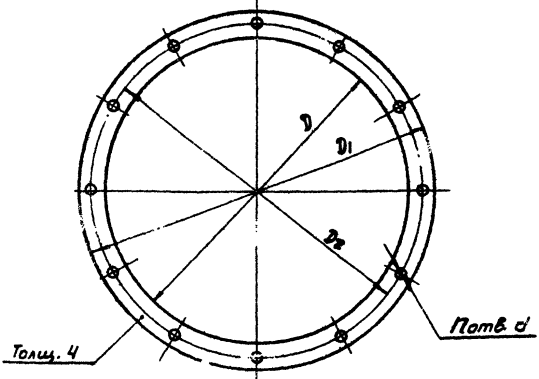
ТД	Поворотные и подвижные колпаки (зонта) над парудобывателями, выделяющим вредные газы	Серия 4.904-38
1967	Поворотный круглый колпак (зонт) с креплением на стене У066-У068	Лист 47



Ин. отдела  
 Рязань-аэропр. № 1  
 Вод. констр. № 1  
 Проектир. Конструктор

Сыгестер В. А.  
 Крайчик Г. М.  
 Смирнов Е. В.  
 Крутиков Г. М.  
 Смирнов Е. В.

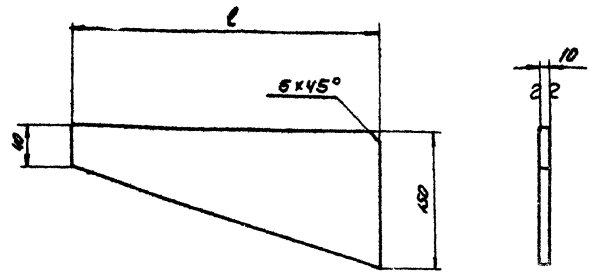
Госстрой СССР  
 Сантехпроект  
 г. Москва



Обозначение прокладки	Размеры, мм				Кол. отв. $\varnothing$	Вес кг
	D	D <sub>1</sub>	D <sub>2</sub>	d		
4066.01	315	365	345	8	8	0,15
4067.01	500	550	530	8	10	0,24
4068.01	710	766	740	10	12	0,37
4069.01	400	460	430	8	10	0,24
4070.01	450	510	480	8	10	0,27
4071.01	630	690	660	10	12	0,36
4075.01	800	860	830	10	12	0,47

См. табл.	Прокладка	Резина тех. назначения ГОСТ 7338-65	—	см. табл.	
Обозначение	Наименование	Материал	Сортмент	Вес	Лист 49

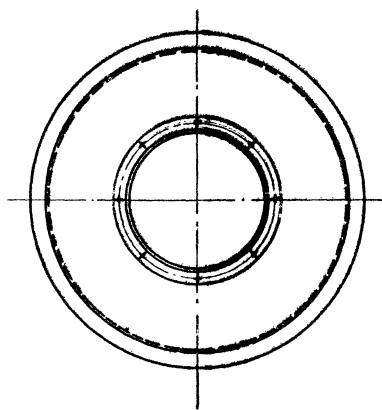
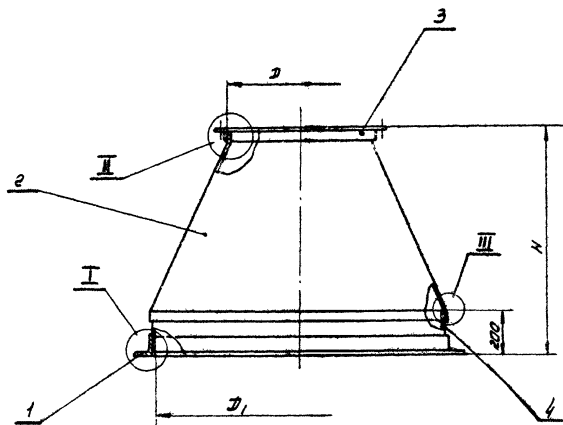
остальной



Обозначение косынки	Размер $\varnothing$	Вес кг
	l	
4069.130.01	200	1,48
4070.130.01	225	1,67
4071.130.01	315	2,34
4075.130.01	400	2,97
4076.130.01	155	1,07
4077.130.01	250	1,85
4078.130.01	355	2,63
4079.110.01	295	2,16

См. табл.	Косынка	Ст. 3 гост 500-58	Лист 10 гост 5681-57	см. табл.	
Обозначение	Наименование	Материал	Сортмент	Вес	

ТД	Поворотные и вращающиеся кольца (шпунты) над оборудованием, выполняющим бредные вазы	Лист 4904-38
1967	Детали	Вальек Лист 49



Обозначение коллака	Размеры, мм			Общий вес кг
	D	D <sub>1</sub>	H	
У066.100	315	1000	900	39,1
У067.100	500	1500	1150	70
У068.100	710	2000	1355	107,6

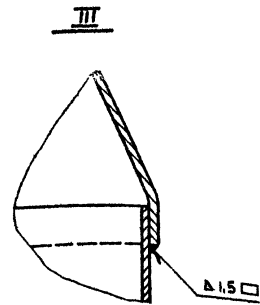
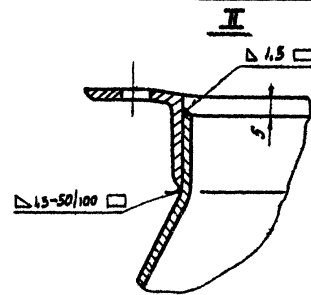
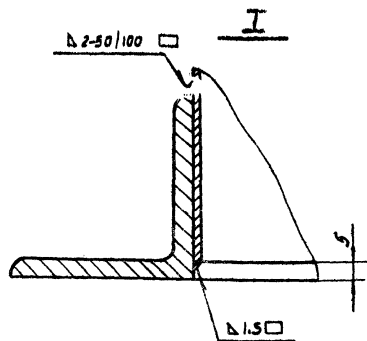
Рассматривать совместно с листом 51

4	-	Патрубок	1	-	ст. таблица	ст. таблица	52	Примечание
3	-	Фланец	1	-			45	
2	-	Конус	1	-	53			
1	ст. таблицу	Фланец	1	Ст. 3	52			
поз.	Обозначение	Наименование	кол.	Материал	лист.	общ. Вес	лист	
<b>Спецификация</b>								

ТД	Поворотные и вращающиеся коллаки (ванты) над оборудованием, выделяющим вредные газы	Серия 4.904-38
1967	Коллак У066.100 ÷ У068.100	выпуск лист 50

Исполнитель: Угрюмов  
 Проверено: Смирнов  
 Конструктор: Фролина

Вострой СЭСР  
 Санкт-Петербург  
 в. Москва



Обозначение колпака	Позиции							
	1		2		3		4	
	Обозначение	Вес, кг	Обозначение	Вес, кг	Обозначение	Вес, кг	Обозначение	Вес, кг
У066.100	У066.101	11,9	У066.102	19,0	У066.103	1,2	У066.104	7,2
У067.100	У067.101	17,8	У067.102	39,6	У067.103	1,78	У067.104	10,8
У068.100	У068.101	23,8	У068.102	66,5	У068.103	2,85	У068.104	14,4

Рассматривается совместно с листом 50

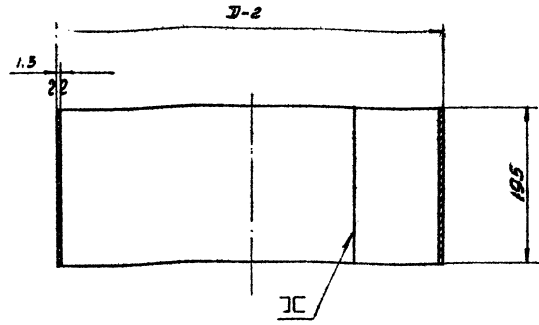
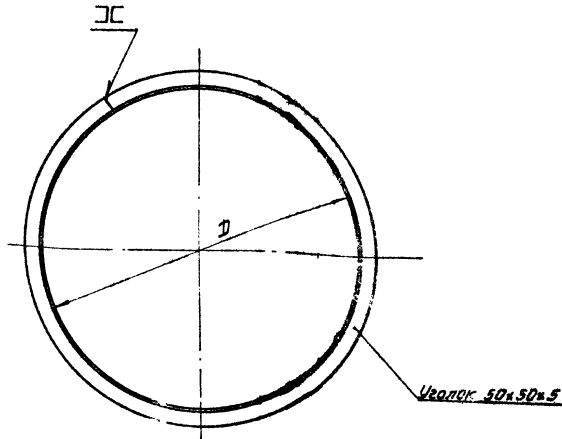
ТД 1967	Поворотные и выдвижные колпаки (зонты) над оборудованием, выделяющим вредные газы	Серия 4.904-38	
		Выпуск 51	Лист 51

Колпак У066.100 ÷ У068.100

~ Кругом

▽ 10стальное

33



Госстроя СССР  
Сантехпроект  
г. Москва

Как отделить  
от существующей  
ВВВ канализации  
проектируемой  
канализации

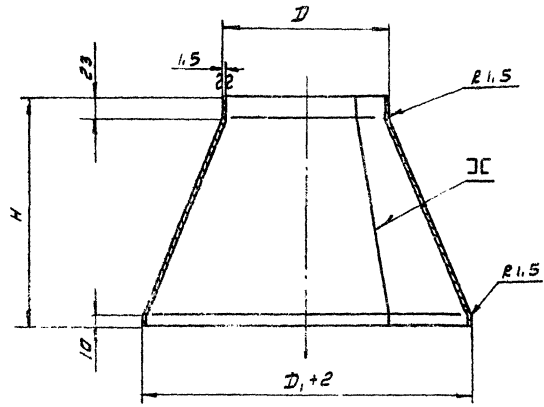
Горизонтальный  
узел  
с выносом  
в существующую  
канализацию  
с выносом  
в существующую  
канализацию

Обозначение фланца	Размеры, мм		Вес кг
	D	Длина развертки	
У066.104	1004	3182	11,9
У067.104	1504	4752	17,8
У068.104	2004	6322	23,8

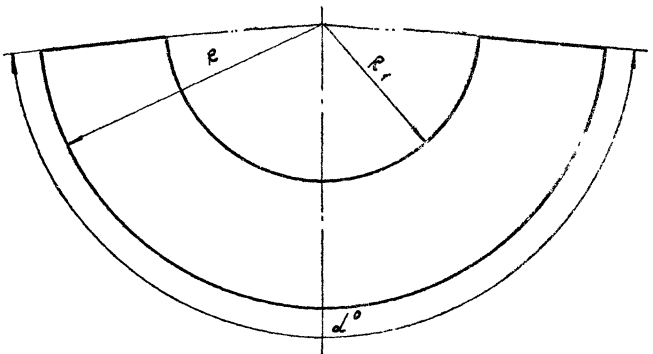
Обозначение патрубка	Размеры, мм		Вес кг
	D	Длина развертки	
У066.104	1003	3144	7,2
У067.104	1503	4714	10,8
У068.104	2003	6284	14,4

см. таблицу	Фланец	Ст. 3 гост 535-58	Угол равност. 50x50x5 гост 8503-57	см. табл.	
Обозначение	Наименование	Материал	Сортамент	Вес	52 Лист

см. таблицу	Патрубок	Ст. 3 гост 501-58	Лист В1,3 гост 3680-57	см. табл.	
Обозначение	Наименование	Материал	Сортамент	Вес	
ТД	Поворотные и выдвижные колпаки (зонты) над оборудованием, выделяющим вредные газы			серия	4.904-38
1967	Детали			Выпуск	Лист 52



Развёртка



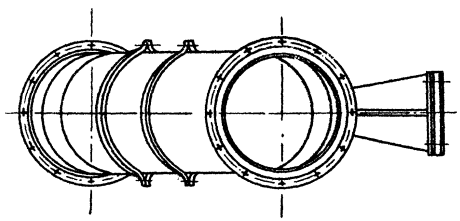
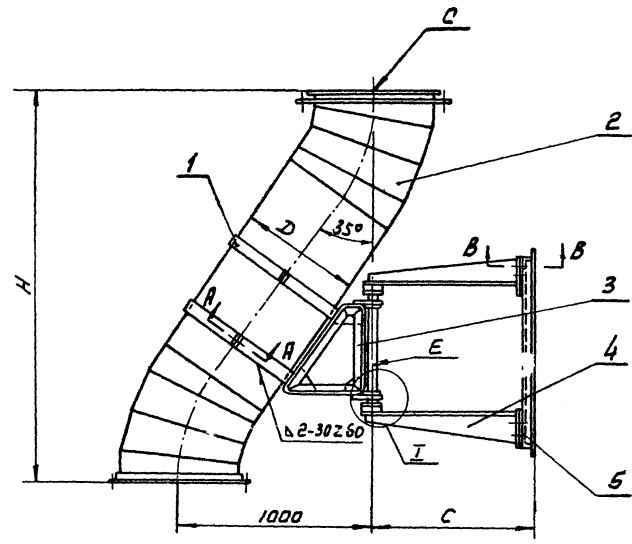
Обозначение конуса	Размеры, мм					Угол град. $\angle$	Вес кг
	D	D <sub>1</sub>	H	R	R <sub>1</sub>		
У066.102	315	1006	705	1108	320	164°38'	19,0
У067.102	500	1506	955	1574	495	173°10'	39,6
У068.102	710	2006	1160	2021	688	179°28'	66,5

Институт СССР Сантехпроект г. Москва  
 Исполнитель: Гольдберг Крутицкий Смирнов  
 Проверил: Смирнов  
 Конструктор: Фарица

штаблицу	Конус	Ст. 3 ГОСТ 501-58	Лист В 1, 5 ГОСТ 3680-57	Ст. табл.	
Обозначение	Наименование	Материал	Сортамент	Вес	Лист
ТД	поворотные и вращающиеся колпачки (зонты) над оборудованием, выделяющим вредные газы			Серия 4.904-53	
1967	Детали			Выпуск 53	Лист

1. Незаосность осей С и Е не более 1,5 мм
2. Для подшипников применять смазку 1-13 ГОСТ 1631-61.

Раскатывать совместно с листами 55 и 56



15	гайка М12 ГОСТ 5915-62	20			
14	болт М12×30 ГОСТ 7798-62	4			
13	Ст.таблицу Набивка сальниковая	2	Валок, кольцо сп 50×35×5 ГОСТ 6308-61	-	Б/ч
12	Шайба пружинная 6Н65Г ГОСТ 6402-61	16			
11	болт М6×20 ГОСТ 7798-62	16			
10	— — крышка	2	Ст. 3		24
9	— — прокладка корпус	4	карман прокладочн.		24
8	— — подшипника	2	— —		23
7	Ст.таблицу кольцо	2	Ст. 3		23
6	Редуктор подшипник качения однорядный № 7206 ГОСТ 333-59	2	— —		покупное изделие
5	— — основание	1	— —		41
4	— — хронштейн	2	— —		39
3	— — рама	1	— —		32
2	— — воздуховод	1	разный		57
1	Ст.таблицу Полухомут	2	Ст. 3		22
Поз. обозначение	Наименование	Кол.	Материал	шт. Общ вес	Приме- чание

Ст.таблицу  
Ст.таблицу

**Спецификация**

ТД	поворотные и подвижные колпаки (зонты) над оборудованием, выделяющим вредные газы.	Серия 4.904-38
1967	Воздуховод в сборе 4066.200-4068.200	выпуск лист 54

Расстроял СССР  
Самтежпроект  
г. Москва

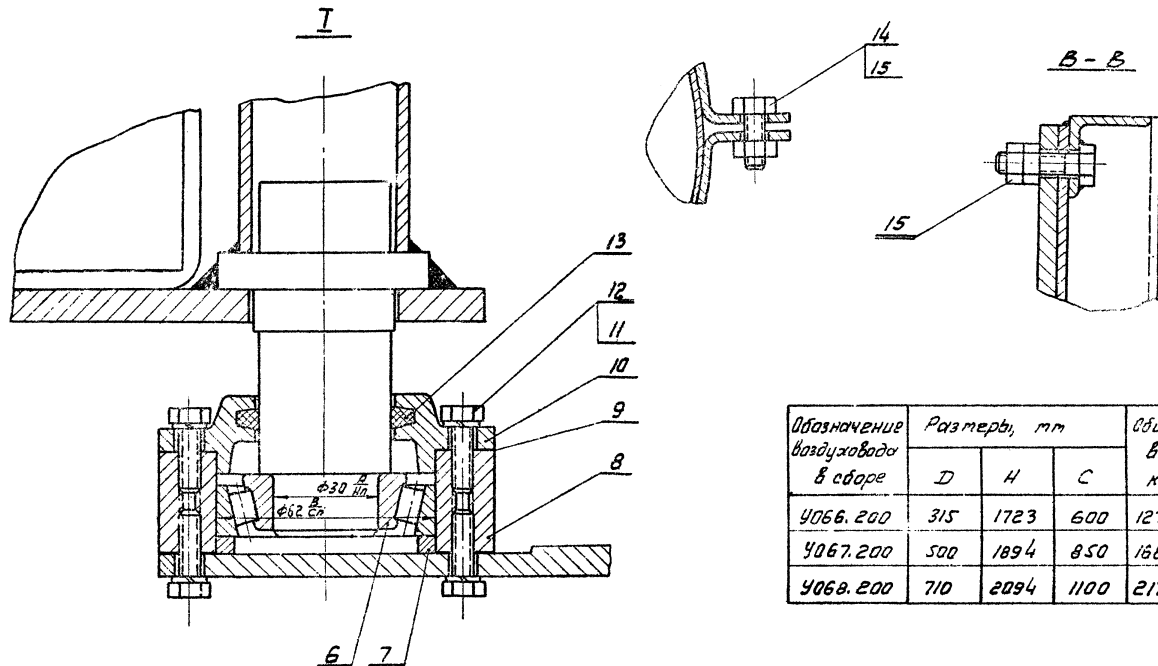
Исполнитель: Г. С. М. Мельников, Е. Б. Шпирман, Е. Б. Спирман, Е. Б. Фришман, Е. П. Шпирман

Проверил: Шпирман Е. П.

Копия: Шпирман Е. П.

Изд. 1967 г.





Обозначение воздуховода в сборе	Размеры, мм			Общий вес кг.
	D	H	C	
4066.200	315	1723	600	127,2
4067.200	500	1894	850	168,1
4068.200	710	2094	1100	217,1

Рассматривать совместно с листами 54 и 56

ТД 1967	поворотные и подвижные колпачки (зонта) над оборудованием, выделяющим вредные газы	Серия 4.904-38
		Выпуск лист

Обозначение вздуховода в сборе	П О З И Ц И Я																
	1		2		3		4		5		6		7				
	Обозначение	Вес, кг		Обозначение	Вес, кг	Обозначение	Вес, кг	Обозначение	Вес, кг		Обозначение	Вес, кг	Вес, кг		Обозначение	Вес, кг	
		шт.	Общ.						шт.	Общ.			шт.	Общ.		шт.	Общ.
4066.200	4066.201	1,1	2,2	4066.210	36,7	4066.220	22,7	4059.230	22,1	44,2	4059.240				4059.202		
4067.200	4067.201	1,7	3,4	4067.210	61,6	4067.220	23,9	4060.230	28,9	57,8	4059.240	17,8	0,22	0,44	4059.202	0,04	0,08
4068.200	4068.201	2,3	4,6	4068.210	95,0	4068.220	25,1	4061.230	35,5	71	4059.240				4059.202		

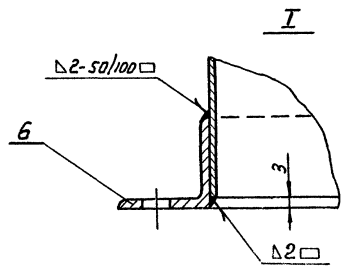
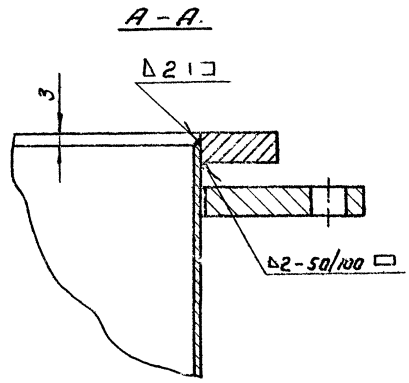
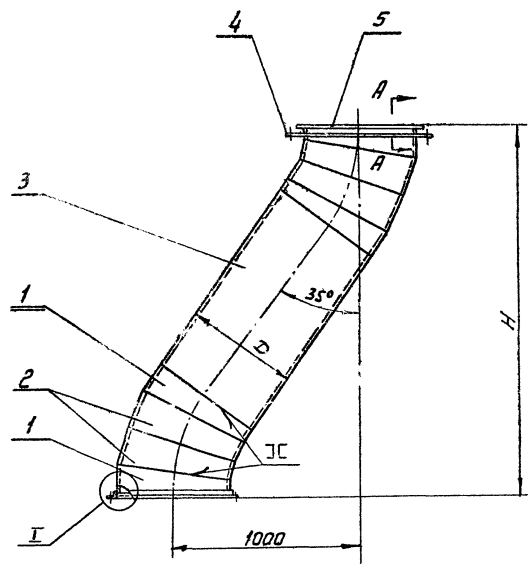
Продолжение таблицы

П О З И Ц И Я																			
8		9		10		11		12		13		14		15					
Обозначение	Вес, кг		Обозначение	Вес, кг		Обозначение	Вес, кг		Обозначение	Вес, кг		Обозначение	Вес, кг		Обозначение	Вес, кг			
	шт.	Общ.		шт.	Общ.		шт.	Общ.		шт.	Общ.		шт.	Общ.		шт.	Общ.	шт.	Общ.
4059.203			4059.204			4059.205			4066.202										
4059.203	0,87	1,74	4059.204	0,008	0,032	4059.205	0,36	0,72	0,006	0,1	0,004	0,006	4067.202	0,01	0,02	0,042	0,17	0,017	0,34
4059.203			4059.204			4059.205			4068.202										

Рассматривать совместно с листами 54 и 55

ТД	Поворотные и подвижные шланги (закнты) над обработанным, выделяющим вредные газы.	Серия 4904-38
1967	Вздуховод в сборе 4066.200 + 4068.200	Выпуск Лист 56

Газстрой ЦСР  
 Проектно-конструкторское бюро  
 г. Москва  
 Инженеры: В.А. Иванов, Г.М. Митин, Е.Б. Смирнов, Е.Б. Ступков, С.Л. Фролина  
 Конструкторы: В.А. Иванов, Г.М. Митин, Е.Б. Смирнов, Е.Б. Ступков, С.Л. Фролина  
 Проверены: В.А. Иванов, Г.М. Митин, Е.Б. Смирнов, Е.Б. Ступков, С.Л. Фролина  
 Утверждено: В.А. Иванов, Г.М. Митин, Е.Б. Смирнов, Е.Б. Ступков, С.Л. Фролина



Расставить совместно с листом 58

6	—	Фланец	1	—	—	Ст. таблицу	Ст. таблицу	45
5	—	Фланец	1	—	—			31
4	—	Кольцо	1	—	—	Ст. таблицу	Ст. таблицу	31
3	—	Патрубок	1	—	—			30
2	—	Звено	4	—	—	Ст. таблицу	Ст. таблицу	29
1	Ст. таблицу	Стакан	4	Ст. 3	—			28
Поз.	Обозначение	Наименование	Кол.	Материал	Изм.	Общ. вес	Лист	Примечание

Спецификация

ТД	Поворотные и подвижные колпаки (зонта) над оборудованием, выделяющим вредные газы	Серия 4.904-38
1967	Воздуховод 4066.210 ÷ 4068.210	Выпуск Лист 57

Обозначение воздуховода	Размеры, мм		Общий вес кг
	D	H	
У066. 210	315	1723	36,7
У067. 210	500	1894	61,6
У068. 210	710	2094	95,0

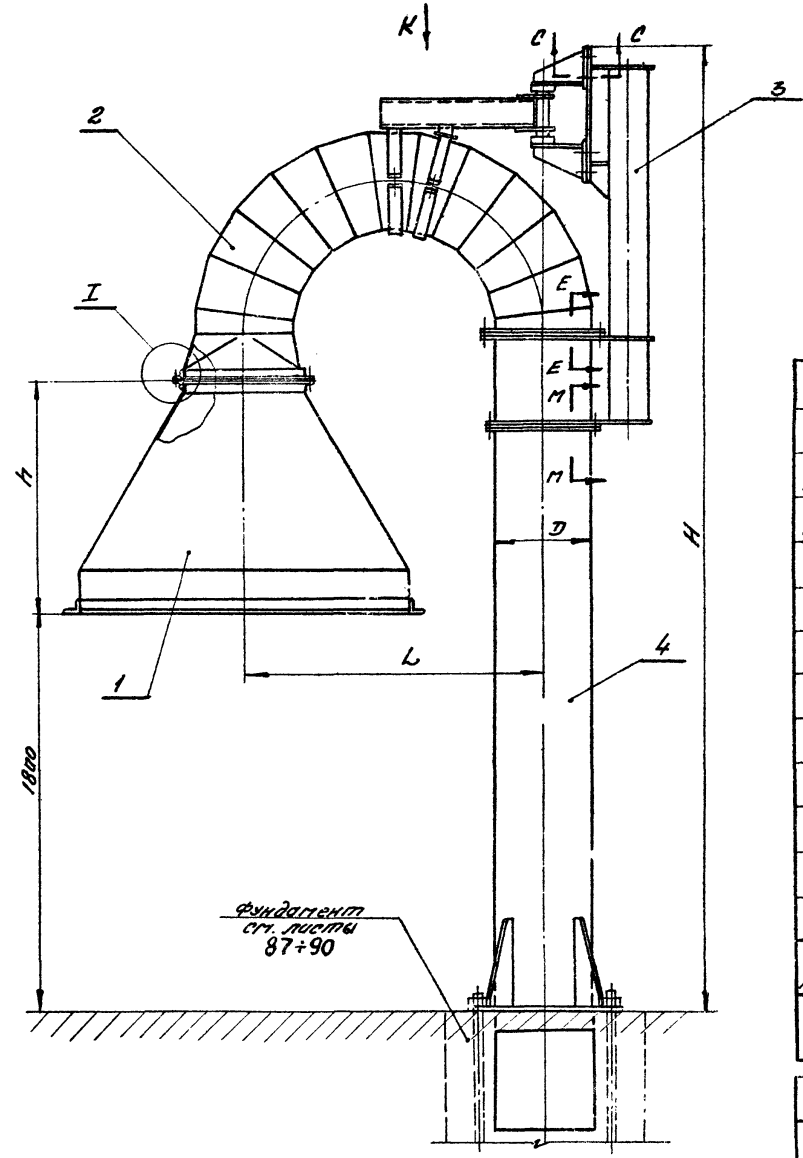
Обозначение воздуховода	Позиции													
	1		2		3		4		5		6			
	Обозначение	Вес, кг		Обозначение	Вес, кг		Обозначение	Вес кг	Обозначение	Вес кг	Обозначение	Вес кг		
		Ишт.	Общ.		Ишт.	Общ.							Ишт.	Общ.
У066. 210	У066.210.01	0,95	3,8	У066.210.02	1,29	5,16	У066.210.03	22,2	У066.210.04	3,1	У066.210.05	1,2	У066.103	1,2
У067. 210	У067.210.01	2,38	9,52	У067.210.02	3,2	12,8	У067.210.03	30,8	У067.210.04	4,7	У067.210.05	2,0	У067.103	1,78
У068. 210	У068.210.01	4,82	19,28	У068.210.02	6,58	26,32	У068.210.03	37,2	У068.210.04	6,6	У068.210.05	2,9	У068.103	2,85

Рассматривать совместно с листом 57

ТД	Поворотные и подвижные калпаки (занты) над	Перед
	оборудованием, выделяющим вредные газы.	4.904-38
1967	Воздуховод У066.210 ÷ У068.210	Зайчук лист
		58

СССР  
 г. Москва  
 Сантехпроект  
 Вед. конструктор  
 Рудавский  
 Инженер  
 С. П.  
 Остров  
 Е. Б.  
 Режиссер  
 С. Л.

Проект: СССР  
 Сантехпроект  
 в Москве  
 Проект: В. Мокшова  
 Проверен: [Signature]  
 Вед. констр.: [Signature]  
 Разр. проект: [Signature]  
 М.О.С.Д.: [Signature]  
 Конструктор: [Signature]  
 Стационар: [Signature]



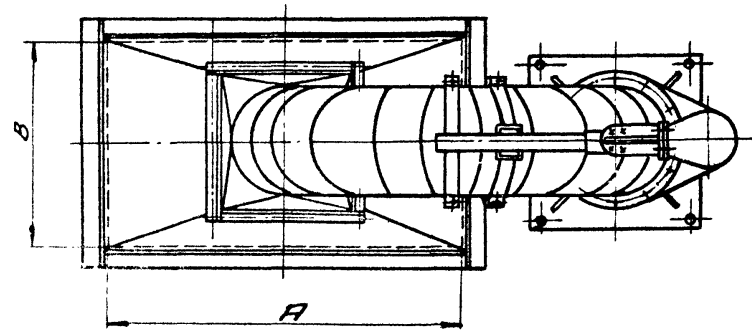
Рассматривать совместно с листами 60 и 61

13	— " —	Прокладка	1	резина	Ст. таблица	Ст. таблицы	49
12	Ст. табл.	Кольцо	1	Ст. 3			12
11		Болт d=35 ГОСТ 7798-62	ст. табл.				
10		Гайка М12 ГОСТ 5915-62	16				
9		Болт М12×45 ГОСТ 7798-62	8				
8		Шайба пружинная d165 ГОСТ 6402-61					
7		Гайка d ГОСТ 5915-62					
6		болт d=20 ГОСТ 7798-62	Ст. табл.				
5	— " —	Прокладка	1	резина			12
4	— " —	Стойка-воздуховод	1	— " —			83
3	— " —	Стойка-кранштейн	1	— " —			77
2	— " —	Отвод в сборе	1	— " —			62
1	Ст. табл.	Колпак	1	Разный			13
103	Обозначение	Наименование	кол.	Материал	Изн.	Общ. Вес	Примечание

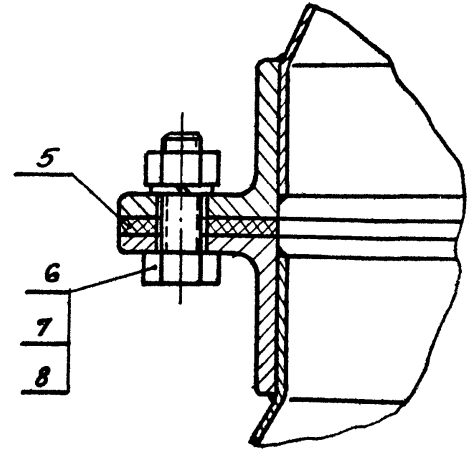
**Спецификация**

ТД	Поворотные и подвижные колпаки (зонт) над свариваемым, выделяющим вредные газы	Серия 4.904-38
	1967 Поворотный пружинный колпак (зонт) с креплением на стойке-воздуховоде 3059-3075	Выпуск лист 59

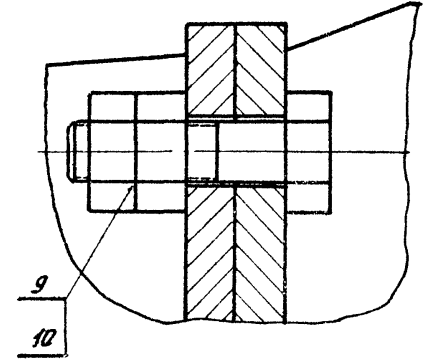
Вид К



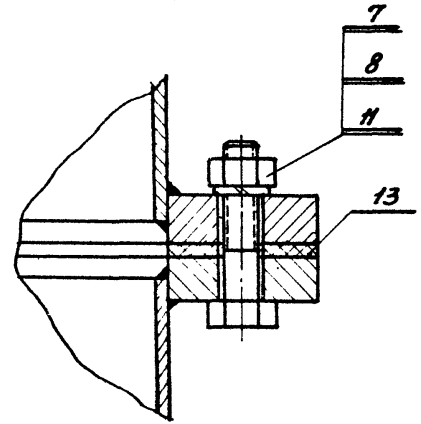
I



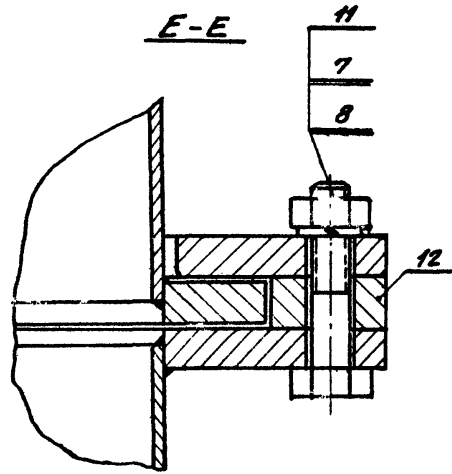
С-С



М-М



Е-Е



Назначение чертежа	Размеры, мм						Общий вес кг.
	A	B	D	H	h	L	
У069	1000	1000	400	3926	750	1200	339
У070	1000	1500	450	4326	1050	1350	391
У071	1500	2000	630	4840	1200	1890	556
У072	1500	1000	450	4326	1050	1350	391
У073	1500	1500	630	4536	900	1890	513
У074	2000	1500	630	4840	1200	1890	556
У075	2000	2000	800	5176	1200	2400	683

Рассматривать совместно с листами 59 и 61

ТД 1967	Поворотные и вращающиеся клапаны (зонты) под оборудованием, выделяющим вредные газы.	серия 4.904-38
	Поворотный, прямоугольный клапан (зонты) с креплением на стойке-базисоводе У069÷У075	Вып. лист 60

Проект: Л. С. Смирнов  
 Конструктор: Л. С. Смирнов  
 Проверка: Л. С. Смирнов  
 Издание: 1967 г.  
 М. П.

Обозначение чертежа	Позиции													
	1		2		3		4		5		6			
	Обозначение	Вес кг.	Обозначение	Вес кг.	Обозначение	Вес кг.	Обозначение	Вес кг.	Обозначение	Вес кг.	d	кол.	Вес, кг.	
												шт	общ.	
4069	4059.100	47.8	4069.100	81.6	4069.200	69.0	4069.300	136.3	4059.01	0.157	116	12	0.006	0.07
4070	4060.100	72.4	4070.100	97.0	4070.200	73.2	4070.300	143.9	4060.01	0.19		16		0.1
4071	4061.100	115	4071.100	171.4	4071.200	87.5	4071.300	176	4061.01	0.3	118	20	0.014	0.28
4072	4060.100	72.4	4070.100	97.0	4070.200	73.2	4070.300	143.9	4060.01	0.19	116	16	0.006	0.1
4073	4063.100	84.5	4073.100	167.4	4071.200	87.5	4073.300	166.8	4063.01	0.26	118	20	0.014	0.28
4074	4061.100	115	4071.100	171.4	4071.200	87.5	4071.300	176	4061.01	0.3				
4075	4065.100	133.3	4075.100	241.0	4075.200	100.7	4075.300	200.3	4065.01	0.336				

Продолжение таблицы

Позиции																			
7				8				9		10		11				12		13	
d	кол.	Вес, кг.		d	кол.	Вес, кг.		Вес, кг.	Вес, кг.	d	кол.	Вес, кг.		Обозначение	Вес, кг.	Обозначение	Вес, кг.		
		шт	общ.			шт	общ.					шт	общ.					шт	общ.
116	22	0.0025	0.05	6	22	0.0004	0.009	0.055	0.44	0.017	0.27	116	10	0.01	0.1	4059.02	2.9	4069.01	0.24
	26		0.06		26		0.01						10	0.01	0.1	4060.02	3.2	4070.01	0.27
118	32	0.006	0.19	8	32	0.001	0.032					118	12	0.02	0.24	4061.02	4.3	4071.01	0.36
116	26	0.0025	0.06	6	26	0.0004	0.01					116	10	0.01	0.1	4060.02	3.2	4070.01	0.27
118	32	0.006	0.19	8	32	0.001	0.032					118	12	0.02	0.24	4061.02	4.3	4071.01	0.36
								40	0.006	0.24	40								

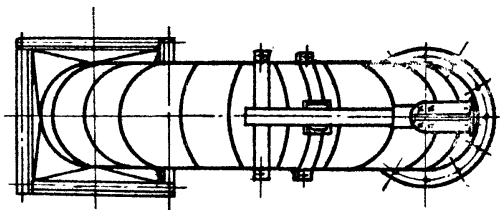
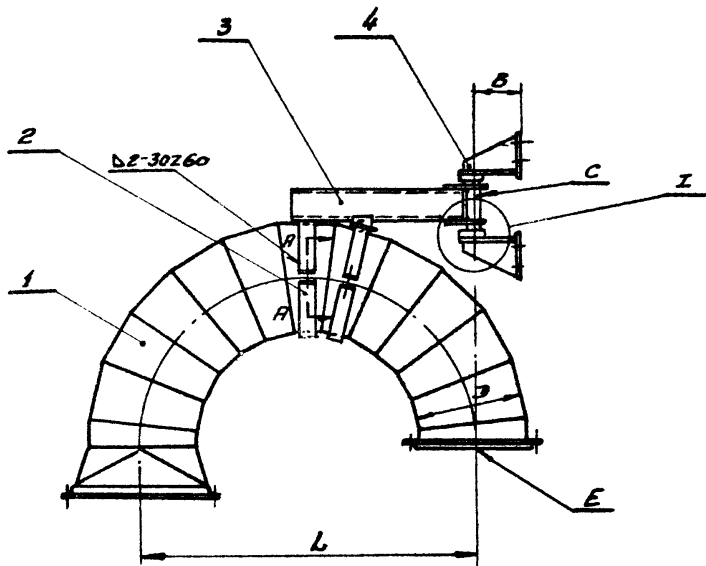
Рассматривать совместно с листами 59 и 60

Лист  
Докл.  
Вальтерпроект  
с. Пискава.

ТД	Поборятники и втулочные калпаки (зонты) над	серия 4.904-38
	оборудования, выделяющим вредные газы	
1967	Поборятный притягательный калпак (зонты) с	Выпуск лист 61
	креплением на стойке-воздухоходе 4069-4075	

1. Несовместность осей С и Е не более ±5мм
2. Для подшипников применять смазку 1-13 ГОСТ 1631-61.

Рассматривать совместно с листами 63 и 64

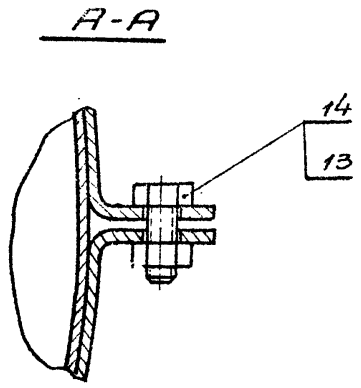
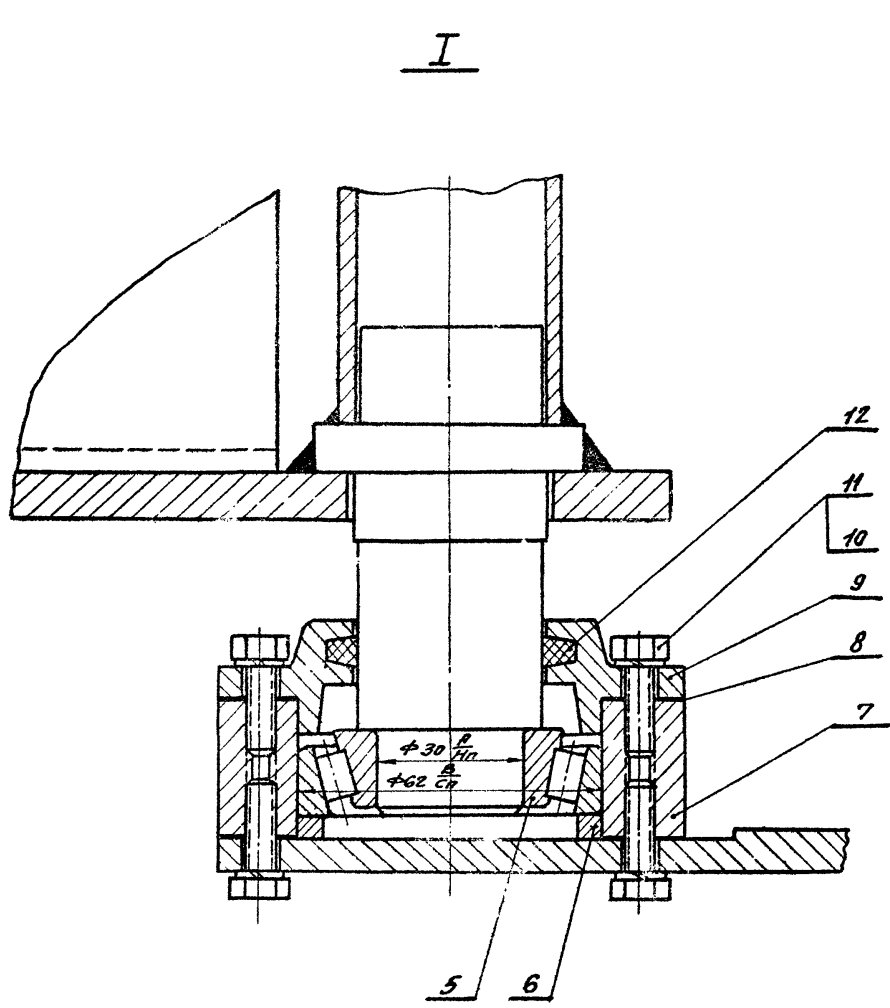


Проект: СССР  
 Конструктор: В. Москба  
 Проверка: В. Москба  
 Проект: Сантехпроект  
 Проверка: В. Москба  
 Проект: В. Москба  
 Проверка: В. Москба  
 Проект: В. Москба  
 Проверка: В. Москба  
 Проект: В. Москба  
 Проверка: В. Москба

№	Обозначение	Наименование	Мат. Материал	шт	Общ. Вес	Процент
14		Гайка М12 ГОСТ 5915-62		4		
13		Болт М12х30 ГОСТ 7798-62		4		
12	Ст. табл.	Набивка сапорова	Гайки стале	2		5/4
11		Шайба пружинная 6Н65М ГОСТ 6402-61		16		
10		Болт М16х20 ГОСТ 7798-62		16		
9	—	Крышка	Ст 3	2		24
8	—	Прокладка	картон прокладочн.	4		24
7	—	Карус подшипника		2		23
6	Ст. табл.	Кольцо	Ст 3	2		23
5		Антифрикционные конусы парадный № 7206 ГОСТ 333-58		2		—
4	—	Кронштейн		2		74
3	—	Рама	разный	1		68
2	—	Полукруг	Ст 3	2		22
1	Ст. табл.	Втулка	разный	1		65
Поз.	Обозначение	Наименование	Мат. Материал	шт	Общ. Вес	Процент
<b>Спецификация</b>						

ТД	Заводские и фабричные карты (ЗОНТЫ) под оборудованием, выделяющие вредные газы.	Серия 4.904-38
	1967	Втулка в сборе 4069.100 ÷ 4075.100
		Выпуск лист 62





Обозначение отвода в сваре	Размеры, мм			Площадь в кв. м
	Д	Л	В	
У069.100	400	1200	170	81.6
У070.100	450	1350	195	97.0
У071.100	630	1890	285	171.4
У073.100	630	1890	285	167.4
У075.100	800	2400	370	241.0

Рассматривать совместно с листами 62 и 64

Исполнитель	Косыхин В.А.
Проверено	Мухомов П.П.
Утверждено	Степанов Е.Б.
Конструктор	Мухомов П.П.
Монтажник	Степанов Е.Б.

Сварной. Свар  
 Синтезпроект  
 г. Москва

ТД	Поворотные и сдвигные колпаки (зонты) над оборудованием, выделяющим вредные газы	Серия 4.904-38
1967	Отвод в сваре У069.100 ÷ У075.100.	Выпуск лист 63

Обозначение отвода в сборе	Позиция														
	1		2			3		4			5		6		
	Обозначение	Вес кг.	Обозначение	Вес, кг.		Обозначение	Вес кг.	Обозначение	Вес, кг.		Обозначение	Вес, кг.			
				1шт.	Общ.				1шт.	Общ.		1шт.	Общ.	1шт.	Общ.
4069.100	4069.110	50	4059.201	1.3	2.6	4069.120	15.4	4069.130	5.19	10.26	0.22	0.44	4059.202	0.04	0.08
4070.100	4070.110	63	4060.201	1.5	3.0	4070.120	16.6	4070.130	5.53	11.06			4059.202		
4071.100	4071.110	119	4061.201	2.1	4.2	4071.120	30.8	4071.130	7.0	14.0			4059.202		
4073.100	4073.110	115	4061.201	2.1	4.2	4071.120	30.8	4071.130	7.0	14.0			4059.202		
4075.100	4075.110	178.5	4065.201	2.6	5.2	4075.120	37.1	4075.130	8.39	16.78			4059.202		

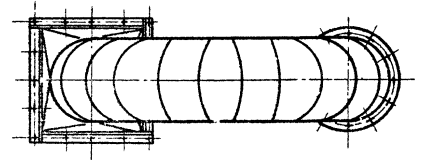
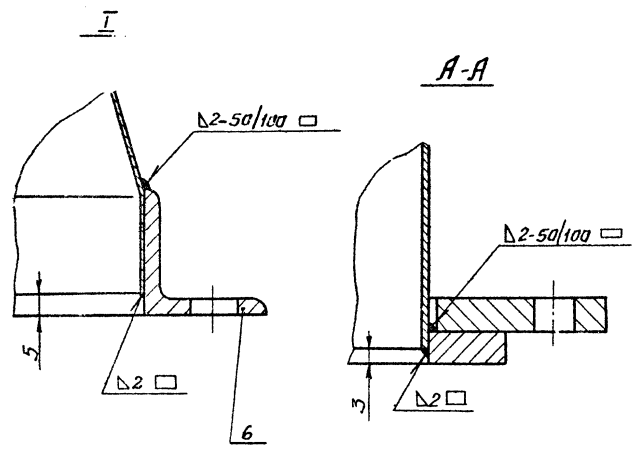
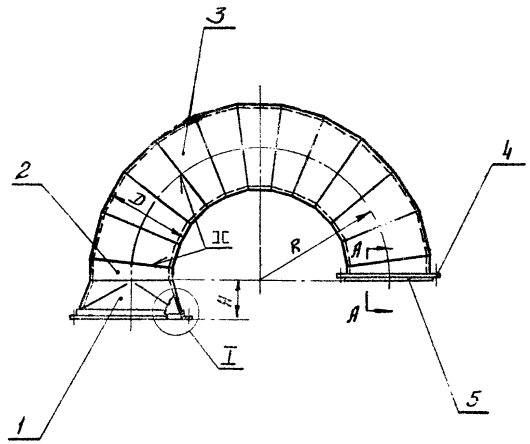
Продолжение таблицы

Обозначение	Позиция																		
	7		8			9		10		11		12		13		14			
	Вес, кг	1шт.	Общ.	Обозначение	Вес, кг.		Обозначение	Вес, кг.		Обозначение	Вес, кг.		Обозначение	Вес, кг.		Обозначение	Вес, кг.		
					1шт.	Общ.		1шт.	Общ.		1шт.	Общ.		1шт.	Общ.		1шт.	Общ.	
4059.203	0.87	1.74	4059.204	0.008	0.032	4059.205	0.36	0.72	0.006	0.1	0.0004	0.006	4069.101	0.01	0.02	0.042	0.17	0.07	0.07
4059.203			4059.204			4059.205							4070.101						
4059.203			4059.204			4059.205							4071.101						
4059.203			4059.204			4059.205							4073.101						
4059.203			4059.204			4059.205							4075.101						

Распечатывать совместно с листами 62 и 63

ГД	Поворотные и вращающиеся колпаки (звонки) под оборудованием, выданные в серийные годы	Серия 4.904-38
	1967	Отвод в сборе 4069.100 ÷ 4075.100

Технический проект в масштабе 1:1  
 Проверено: [подпись]  
 Конструктор: [подпись]  
 Дата: [подпись]



Рассматривать совместно с листом 66

6	—	Фланец	1	Разный	См. таблицу	18	Примечание
5	—	Фланец	1	—			
4	—	Кольцо	1	—	См. таблицу	67	
3	—	Звено	11	—			
2	—	Стакан	2	—	См. таблицу	27	
1	См. таблицу	Переход	1	Ст. 3			
Поз.	Обозначение	Наименование	Кол.	Материал			

Спецификация

ТД	Лабораторные и вблизиные капюхи (зонт) над оборудованием, выделяющим вредные газы.	Серия 4.904-38
1967	Отвод У069.110 ÷ У075.110	Выпуск Листы 65

Госстрой СССР  
Сантехпроект  
г. Москва

Нов. адагва  
Инженеры:  
Фед. Кантар  
Павелов  
Конструктор

М.С.С.С.  
В.С.С.С.  
В.С.С.С.

М.С.С.С.  
В.С.С.С.  
В.С.С.С.

Инженер В.В.  
Инженер Г.М.  
Инженер Е.Б.  
Инженер Е.Б.  
Инженер С.Д.

Обозначение отвода	Размеры, мм			Общий вес кг
	D	R	H	
У069.110	400	600	200	50
У070.110	450	675	200	63
У071.110	630	945	204	119
У073.110	630	945	200	115
У075.110	800	1200	200	178.5

Обозначение отвода	Позиции													
	1		2		3		4		5		6			
	Обозначение	вес кг	Обозначение	вес кг	Обозначение	вес кг	Обозначение	вес кг	Обозначение	вес кг	Обозначение	вес кг		
У069.110	У059.210.01	4,4	У059.210.02	1,53	3,06	У069.110.01	3,06	33,66	У059.210.05	4,0	У059.210.06	1,6	У059.120	3,2
У070.110	У060.210.01	5,95	У060.210.02	1,95	3,9	У070.110.01	3,9	42,9	У060.210.05	4,45	У060.210.06	1,8	У070.120	4,0
У071.110	У061.210.01	13,0	У061.210.02	3,8	7,6	У071.110.01	7,6	83,6	У061.210.05	6,1	У061.210.06	2,5	У061.120	6,4
У073.110	У063.210.01	9,7	У061.210.02	3,8	7,6	У071.110.01	7,6	83,6	У061.210.05	6,1	У061.210.06		У063.120	5,6
У075.110	У065.210.01	14,7	У065.210.02	6,08	12,16	У075.110.01	12,16	133,76	У065.210.05	7,6	У065.210.06		У065.120	7,2

Рассматривать совместно с листом 65

ТД	Поворотные и подвижные колпаки (зонта) над оборудованием, выделяющим вредные газы.	Серия 4.904-38
1967	Отвод У069.110 ÷ У075.110	Выпуск Лист 66

Исполнитель: Г.И.Смирнов  
 Проверено: А.И.Смирнов  
 Конструктор: А.И.Смирнов

Госстрой СССР  
 Санкт-Петербург  
 г. Москва

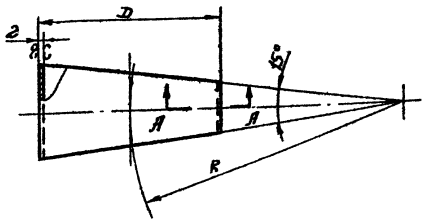
гос. предприятие «Газавтомат» - изготовитель  
 ул. Звонкая 15  
 Москва

гос. предприятие «Газавтомат» - проектировщик  
 ул. Звонкая 15  
 Москва

гос. предприятие «Газавтомат» - изготовитель  
 ул. Звонкая 15  
 Москва

гос. предприятие «Газавтомат» - проектировщик  
 ул. Звонкая 15  
 Москва

Госстрой СССР  
 Санинспекторский  
 г. Москва

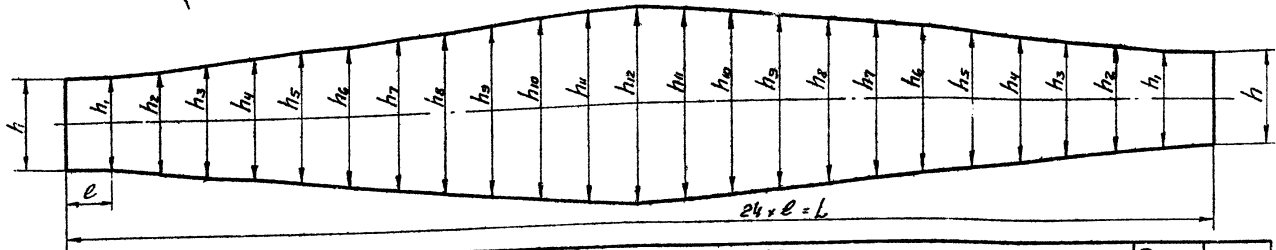


A-A

ст 1 астарьное

69

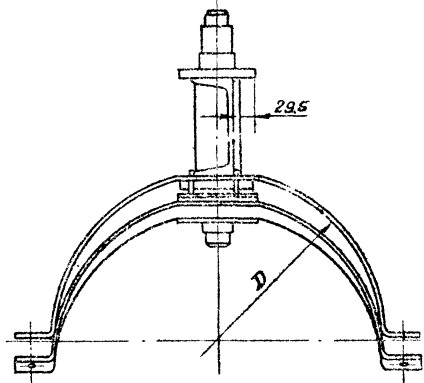
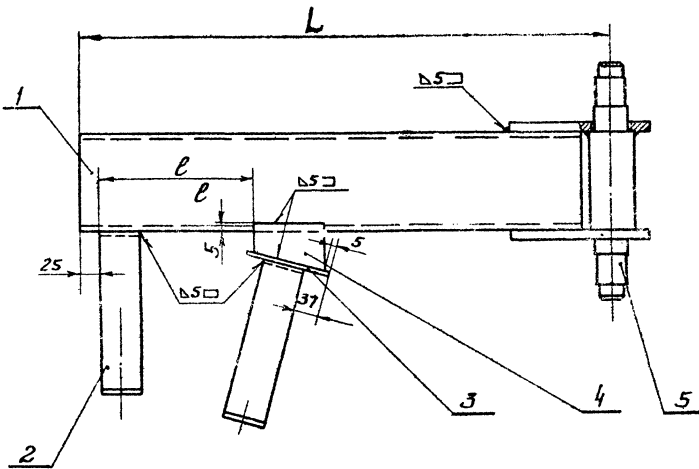
Развертка



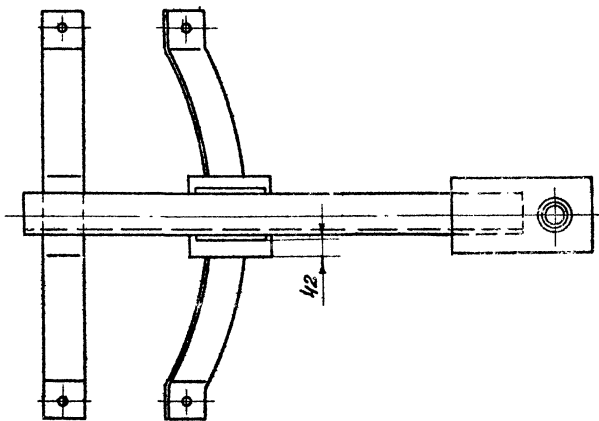
Обозначение звена	Размеры, мм																Длина развертки мм L	Вес кг	
	D	h	h <sub>1</sub>	h <sub>2</sub>	h <sub>3</sub>	h <sub>4</sub>	h <sub>5</sub>	h <sub>6</sub>	h <sub>7</sub>	h <sub>8</sub>	h <sub>9</sub>	h <sub>10</sub>	h <sub>11</sub>	h <sub>12</sub>	h <sub>13</sub>	h <sub>14</sub>			h <sub>15</sub>
4063.10.01	400	104	106	110	118	128	142	154	168	182	192	200	206	208	52.1	600	1250	3.06	
4070.10.01	450	118	120	124	134	146	160	176	192	206	218	228	232	236	58.6	675	1407	3.9	
4071.10.01	630	164	168	176	188	204	224	248	268	288	304	318	326	328	82.3	945	1973	7.6	
4075.10.01	800	206	210	220	236	258	284	310	336	364	384	400	412	416	104.5	120	2507	12.16	
4076.10.01	315	88	84	88	94	102	112	124	134	144	152	158	162	164	41.0	472.5	983	1.9	
4077.10.01	500	130	132	138	148	162	178	196	214	228	242	254	260	264	65.3	750	1564	4.76	
4078.10.01	710	184	188	196	212	228	252	276	300	322	342	356	364	368	92.7	1065	2224	9.64	

Ст. таблицы	Звено	Ст. 3 Гост 501-58	Лист в 2.0 Гост 3680-57	Ст. табл.	
Обозначение	Наименование	Материал	Сортамент	Вес	Лист
ГД	Поворотные и вращающиеся колпаки (зонты) над оборудованьем, выделяющим вредные газы				Серия 4.904-38
1967	Детали				Выпуск Лист 67

4610 69



Рассматривать совместно с листом 69



5	—	Ось в сборе	1	Разный	См. табл.	См. табл.	71	
4	—	Косынка	2	Ст. 3			70	
3	—	Пластина. Лист 125-125x5 ГОСТ 5681-57	1	ГОСТ 500-58			-	Б/4
2	—	Полухомут	2	Ст. 3			34	
1	См. табл.	Швеллер 12 ГОСТ 8240-56 $l_1$	1	ГОСТ 535-58			-	Б/4
Лаз. Обозначение		Наименование	кол.	Материал	шт. Общ. Вес	лист	Примеч.	
<b>Спецификация</b>								

ТД	Поворотные и подвижные корпуса (зонты) над оборудованием, выделяющим вредные газы.		Серия 4.904-38	
	1967	Рама 4069.120; 4070.120; 4076.120; 4077.120	Выпуск	Лист 68

Госстрой СССР  
 Сантехпроект  
 г. Москва  
 Нач. отдела  
 Румб. группы  
 Вед. констр.  
 Проектир.  
 Конструктор  
 Шамс.  
 Кривош Г.М.  
 Чернов Е.Б.  
 Кривош Г.М.  
 Стурнов Е.Б.

Обозначение рамы	Размеры, мм			Общий вес, кг
	D	L	l	
У069.120	400	650	171	15,4
У070.120	450	725	201	16,6
У076.120	315	522	136	13,6
У077.120	500	800	230	17,8

Обозначение рамы	Позиции												
	1			2			3		4		5		
	Обозначение	Длина мм L <sub>1</sub>	Вес кг	Обозначение	Вес, кг		Обозначение	Вес кг	Обозначение	Вес, кг		Обозначение	Вес кг
шт.					Общ.	шт.				Общ.			
У069.120	У069.120.01	615	6,4	У059.220.01	1,3	2,6	У069.120.02	0,61	У069.120.03	0,14	0,22	У069.120.10	5,6
У070.120	У070.120.01	630	7,15	У060.220.01	1,5	3,0	У070.120.02		У070.120.03	0,15	0,26	У069.120.10	
У076.120	У076.120.01	487	5,05	У066.220.01	1,1	2,2	У076.120.02		У076.120.03	0,09	0,18	У069.120.10	
У077.120	У077.120.01	765	7,95	У067.220.01	1,7	3,4	У077.120.02		У077.120.03	0,14	0,28	У069.120.10	

Рассматривать совместно с листом 68

ГД	Поворотные и выдвижные колпаки (зонты) над оборудованием, выделяющим вредные газы.	Серия 4.904-38
1967	Рама. У069.120; У076.120; У077.120	Выпуск Лист 69

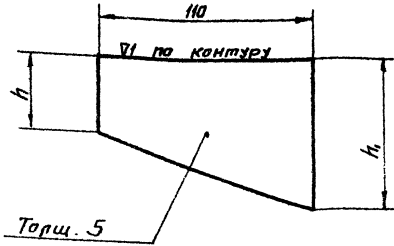
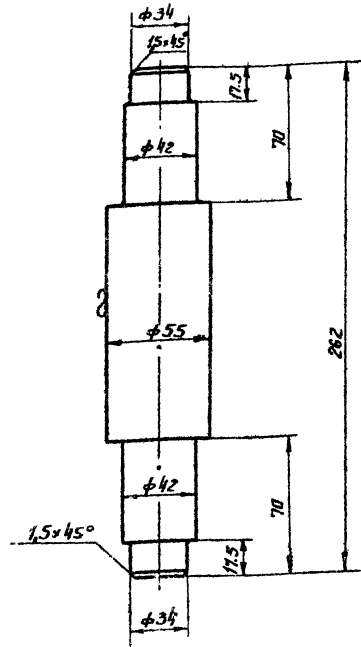


Табл. 5

Обозначение косынки	Размеры, мм		Вес кг
	h	h <sub>1</sub>	
У069.120.03	12	41.5	0.11
У070.120.03	15.5	45	0.13
У071.120.03	28	57.5	0.18
У075.120.03	38.5	68	0.23
У076.120.03	7	36.5	0.09
У077.120.03	19	48.5	0.14
У078.120.03	32	61.5	0.2



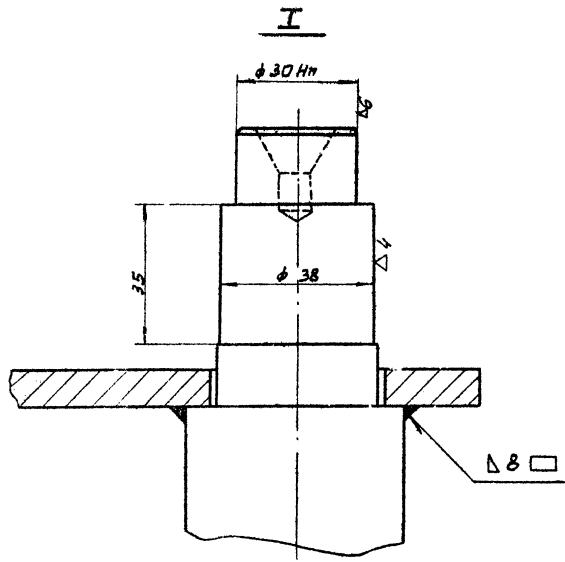
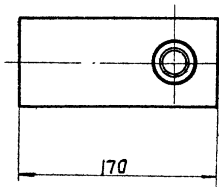
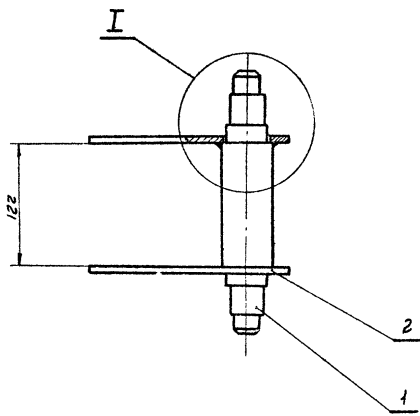
Главный инженер  
 В.А. Кудряков  
 Главный инженер  
 Е.Б. Кудряков  
 Главный инженер  
 Е.Л. Кудряков  
 Главный инженер  
 Е.Л. Кудряков

Госстрой СССР  
 Сантехпроект  
 г. Москва

Ст. таблицы	Косынка	Ст. 3 ГОСТ 508-58	Лист 5 ГОСТ 5681-57	Ст. табл.	
Обозначение	Наименование	Материал	Сортамент	Вес	Лист 70

У069.120.01	Ось	Ст. 3 ГОСТ 535-53	Круг φ55 ГОСТ 2590-57	3.4	
Обозначение	Наименование	Материал	Сортамент	Вес	
ТД	Поворотные и выдвижные колпаки (зонты) над оборудованием, выделяющим вредные газы			Серия 4.904-38	
1967	Цетари			Выпуск	Лист 70





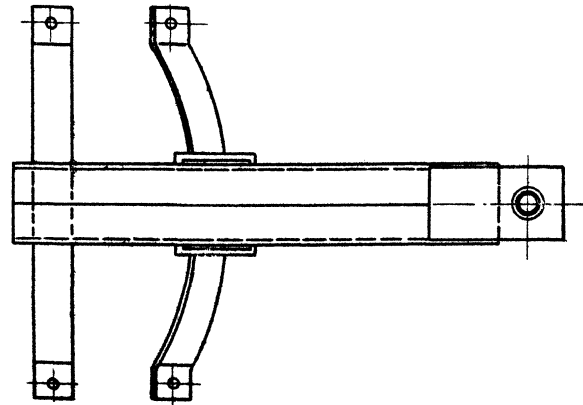
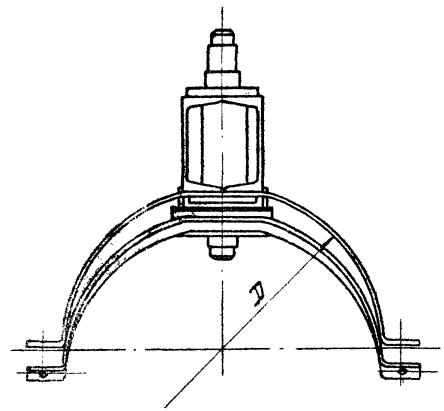
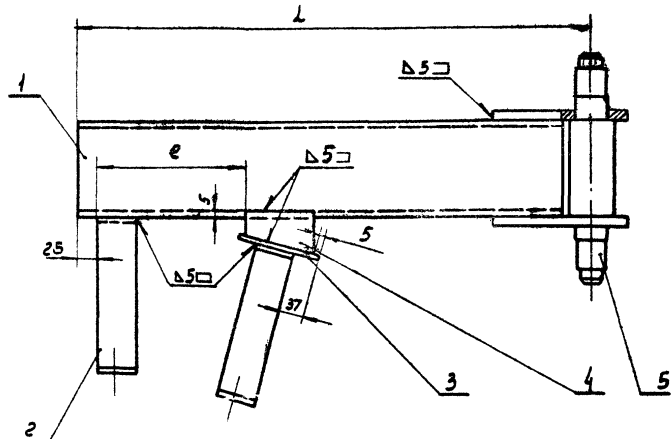
Общий вес 5.6 кг

e	4059.220.10.02	Пластина	2	—	1.1	2.2	38	
1	4069.120.10.01	Ось	1	Ст. 3	3.4	3.4	70	
Поз.	Обозначение	Наименование	Кол.	Материал	шт. обц. Вес		шт	Примечание

Спецификация

ТД	Поворотные и вращающиеся катки (зонты) над обрабатываемым, выделяющим вредные газы	Серия 4.904-38
1967	Ось в сборе. 4069.120.10	Выпуск лист 71

Госстрой СССР  
 Сантехпроект  
 г. Москва  
 Назначение: Руч. группы  
 Вид констр.: Проверка  
 Конструктив.: Сантехпроект  
 Проект: Крутиль  
 Крутиль  
 Крутиль  
 Фабрика



Рассматривать совместно с листом 73

5	—	Ось в сборе	1	Разный	см. таблицу	Фигуры см. таблицу	71	
4	→	Косынка	2	Ст. 3			70	
3	—	Пластина лист. 125 x 128 x 5 ГОСТ 5681-57	1	Ст. 3 Лист 500-56			—	Б/Ч
2	—	Полужоулит	2	Ст. 3			34	
1	см. таблицу	Швеллер 12 ГОСТ 8240-36 С.	2	Ст. 3 ГОСТ 535-56			—	Б/Ч
Поз.	Обозначение	Наименование	Кол.	Материал	Лист Общ. Вс	Лист	Примеч.	

Спецификация

ТД	Поворотные и выдвижные копаки (зонты) над оборудованием, выделяющим вредные газы	Серия 4904-38
1967	Рама У071.120; У076.120; У078.120	Выпуск Лист 72

Наименование  
 Раздел  
 Проект  
 Конструктор  
 Проверенный  
 Утвержденный

Госстрой СССР  
 Сантехпроект  
 г. Москва

Обозначение рамы	Размеры, мм			Общий вес, кг
	D	L	ℓ	
У071.120	630	995	295	30,8
У075.120	800	1250	376	37,1
У078.120	710	1115	328	33,6

Обозначение рамы	Позиции													
	1				2			3		4			5	
	Обозначение	Длина мм ℓ <sub>1</sub>	Вес, кг		Обозначение	Вес, кг		Обозначение	Вес кг	Вес, кг		Обозначение	Вес кг	
шт.			Общ.	шт.		Общ.	шт.			Общ.				
У071.120	У071.120.01	960	10,0	20,0	У061.220.01	2,1	4,2	У071.120.02	0,61	У071.120.03	0,18	0,36	У069.120.10	5,6
У075.120	У075.120.01	1215	12,6	25,2	У065.220.01	2,6	5,2	У075.120.02		У075.120.03	0,23	0,46	У069.120.10	
У078.120	У078.120.01	1080	11,2	22,4	У068.220.01	2,3	4,6	У078.120.02		У078.120.03	0,2	0,4	У069.120.10	

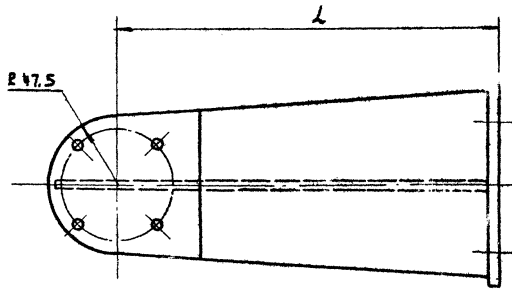
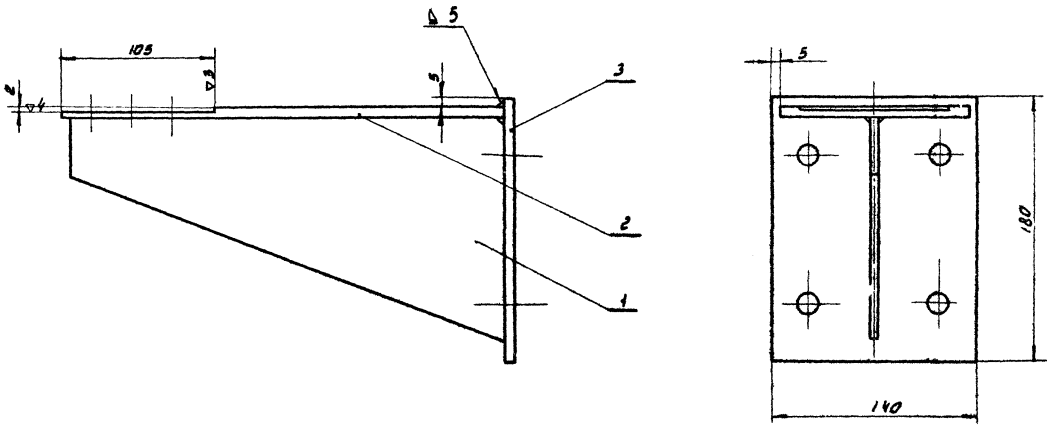
Назначение: Машинный, Ручной, Вид констр., Проводной, Конструктивный

Материал: Сталь, Сплав, Латунь, Бронза, Пластик

Госстрой СССР  
Сантехпроект  
г. Москва

Рассматривать совместно с листом 72

ТД	Поворотные и выдвижные галтели (занты) над оборудованьем, выделяющим вредные газы	Серия 4.904-38
1967	Рамы У071.120; У075.120; У078.120	Выпуск 73



Рассматривать совместно с листом 75

3	—	Пластина	1	—	См. табл.	См. табл.	76	
2	—	плита	1	—			76	
1	См. табл.	Косынка	1	Ст. 3			49	
Пол.	Обозначение	Наименование	Кол.	Материал	Шт.	Общ. Вес	Лист	Примечание
<b>Спецификация</b>								

ТД	Поворотные и подвижные колпаки (занты) над оборудованием, выделяющим бродные газы	Серия 4.904-30
1967	Кранштейн 4069.130 + 4078.130; 4079.110	Выпуск Лист 74

Исполнитель: [Signature]  
 Проверено: [Signature]  
 Конструктор: [Signature]

Госстанд СССР  
 Интегралпроект  
 г. Москва

Изготовитель: Крупный  
 Назначение: Крупный  
 Материал: Сталь  
 Вид конструкции: Крупный  
 Производитель: Крупный  
 Место изготовления: Смоленск  
 СССР  
 Стальлитпроект  
 г. Москва

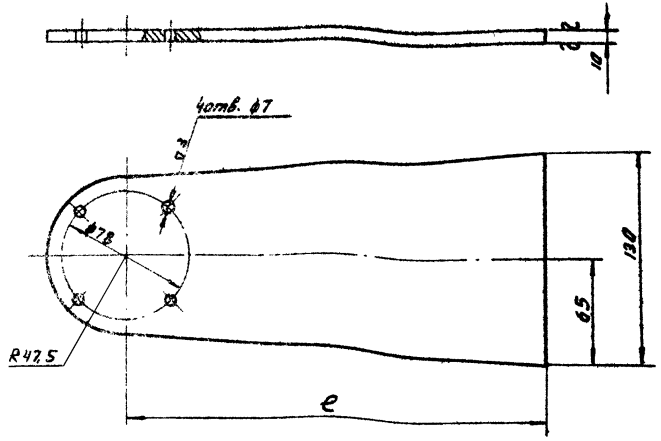
Обозначение кранштейна	Размер мм	Общий вес, кг
	L	
У069.130	170	5.13
У070.130	195	5.53
У071.130	285	7.0
У075.130	370	4.39
У076.130	127.5	4.26
У077.130	220	5.94
У078.130	325	7.65
У079.110	265	6.64

Обозначение кранштейна	Позиции					
	1		2		3	
	Обозначение	Вес кг	Обозначение	Вес кг	Обозначение	Вес кг
У069.130	У069.130.01	1.48	У069.130.02	1.69	У069.130.03	4.96
У070.130	У070.130.01	1.67	У070.130.02	1.9	У069.130.03	
У071.130	У071.130.01	2.34	У071.130.02	2.7	У069.130.03	
У075.130	У075.130.01	2.97	У075.130.02	3.46	У069.130.03	
У076.130	У076.130.01	1.07	У076.130.02	1.23	У069.130.03	
У077.130	У077.130.01	1.85	У077.130.02	2.13	У069.130.03	
У078.130	У078.130.01	2.63	У078.130.02	3.06	У069.130.03	
У079.110	У079.110.01	2.16	У079.110.02	2.52	У069.130.03	

Рассматривать совместно с листом 74

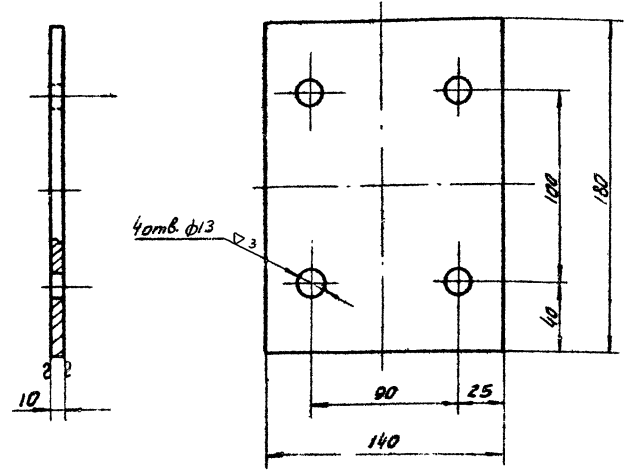
ТД	Поворотные и выдвижные колпаки (зонты) над оборудованием, выделяющим вредные газы	Серия 4.904-30
1967	Кранштейн У069.130 ÷ У078.130 ; У079.110	Выпуск Лист 75

▽ Остальное



Обозначение плиты	Размеры	Вес кг
	e	
4069.130.02	160	1,69
4070.130.02	185	1,9
4071.130.02	275	2,7
4075.130.02	360	3,46
4076.130.02	117,5	1,23
4077.130.02	210	2,13
4078.130.02	315	3,06
4079.110.02	255	2,52

▽ Остальное



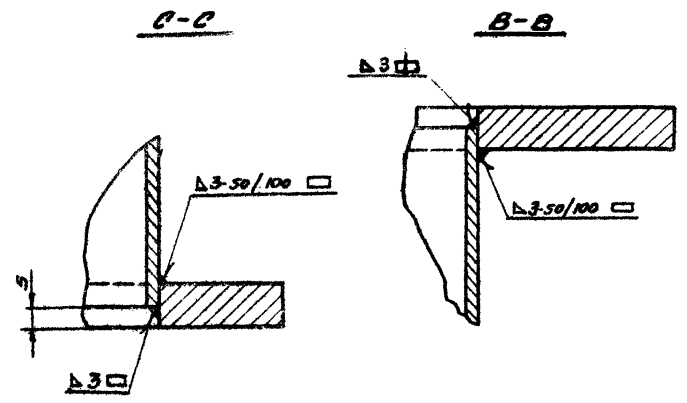
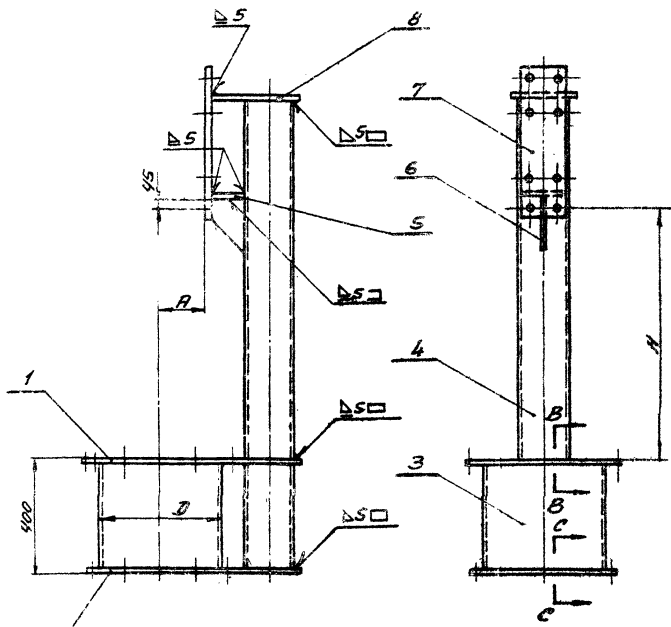
4069.130.02	Пластина	Ст. 3 гост 300-38	Лист 10 гост 5681-57	1,96	
Обозначение	Наименование	материал	Сортамент	Вес	
ТД	Поворотные и вращающиеся колпаки (зонты) над оборудованием, выделяющим вредные газы			Серия К 004-38	
1967	Детали			Выпуск 76	Лист 76

Нак. одобра  
Рук. проект  
Вед. конст.  
Проектир.  
Конструктор

Иванов  
Куликов  
Сидоров  
Петров  
Васильев

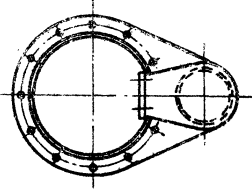
Госстандарт  
Сантехпроект  
г. Москва

Ст. табл.	Плита	Ст. 3 гост 500-38	Лист 10 гост 5681-57	Ст. табл.	
Обозначение	Наименование	Материал	Сортамент	Вес	Лист 76



Рассматривать совместно с листом 78

Проект: 1000  
 Инв. №: 1000  
 Контракт: 1000  
 Дата: 10.10.67  
 Автор: А.А.А.  
 Проверка: Б.Б.Б.  
 Конструктор: В.В.В.  
 М.П.



8	—	Накладка	1	—	Ст. таблица	Ст. таблицы	80	
7	—	Плита	1	—			82	
6	—	Косынка	1	—			82	
5	—	Косынка	1	Ст. 3			81	
4	—	Труба 160x5-10 ИЛТ 8732-58-6 В	1				—	5/4
3	—	Потрубок	1	—			81	
2	—	Фланец	1	—			80	
1	Ст. табл.	Фланец	1	Ст. 3			79	
ИЗ. Обозначение		Наименование	Кол.	Материал	ИЗ. Вес	ИЛТ	Примеч.	
<b>Спецификация</b>								

ТД	Поворотные и вращающиеся колпаки (зонтки) над обрабатываемым, выделяющим вредные газы		Безопасно
	1967	Станок-Кронштейн 3062.200 ÷ 3078.200	77

Обозначение стойки-кранштейна	размеры, мм.			общий вес, кг
	Д	Р	Н	
У069.200	400	170	600	69.0
У070.200	450	195	700	73.2
У071.200	630	285	1060	87.5
У075.200	800	370	1400	100.7
У076.200	315	121.5	430	62.0
У077.200	500	220	800	77.3
У078.200	710	325	1220	93.7

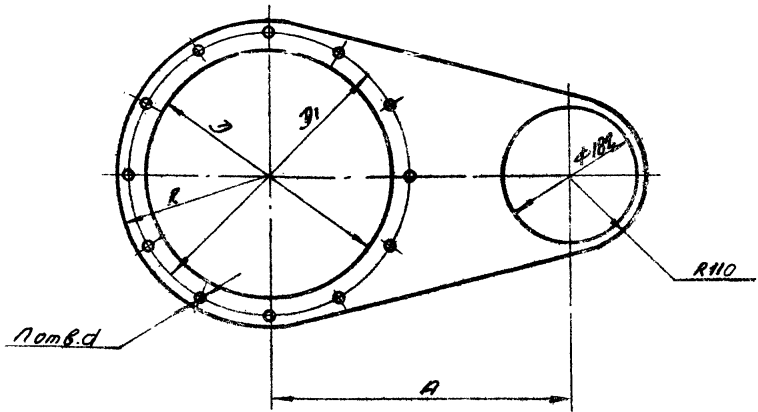
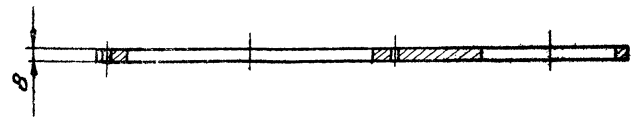
Учредитель: Ученый центр по исследованию и проектированию конструкций в строительстве  
 Институт Проблем Конструктивного Проектирования  
 Москва

Обозначение стойки-кранштейна	ПОЗИЦИИ																
	1		2		3		4			5		6		7		8	
	Обозначение	Вес кг.	Обозначение	Вес кг.	Обозначение	Вес кг.	Обозначение	С мм.	Вес кг.	Обозначение	Вес кг.	Обозначение	Вес кг.	Обозначение	Вес кг.	Обозначение	Вес кг.
У069.200	У069.201	5,65	У069.202	7,7	У069.203	11,47	У069.204	1473	31,8	У069.205	10	У069.206	0,55	У069.207	6,8	У069.208	3,95
У070.200	У070.201	6,05	У070.202	7,95	У070.203	12,9	У070.204	1573	34	У069.205		У069.206		У069.207		У069.208	
У071.200	У071.201	6,9	У071.202	8,5	У071.203	18,1	У071.204	1833	41,7	У069.205		У069.206		У069.207		У069.208	
У075.200	У075.201	7,2	У075.202	9,0	У075.203	23,2	У075.204	2273	49	У069.205		У069.206		У069.207		У069.208	
У076.200	У076.201	5,0	У076.202	7,05	У076.203	9,0	У076.204	1303	28	У069.205		У069.206		У069.207		У069.208	
У077.200	У077.201	6,35	У077.202	8,2	У077.203	18,35	У077.204	1673	36,1	У069.205		У069.206		У069.207		У069.208	
У078.200	У078.201	7,1	У078.202	8,65	У078.203	20,4	У078.204	2093	45,2	У069.205		У069.206		У069.207		У069.208	

Рассматривать совместно с листом 77

ТД	Лабораторные и опытные катоды (электроды) под оборудованием, выполняющим взрывные работы	Серия 4.904-38
		ВНИИСК Лист 78
1967	Р.Т.У.К.К.-Кранштейн, У069.200 ÷ У078.200	





Обозначение фланца	Размеры, мм					кол. шт. n	Вес кг.
	D	d <sub>1</sub>	d	R	R		
У062.201	401	470	8	247	360	10	5.65
У070.201	451	520		272	385		6.05
У077.201	631	700	10	362	475	12	6.9
У075.201	801	870		447	560		7.2
У076.201	316	385	8	204.5	317.5	8	5.0
У077.201	501	570		297	410		10
У078.201	711	780	10	402	515	12	7.1

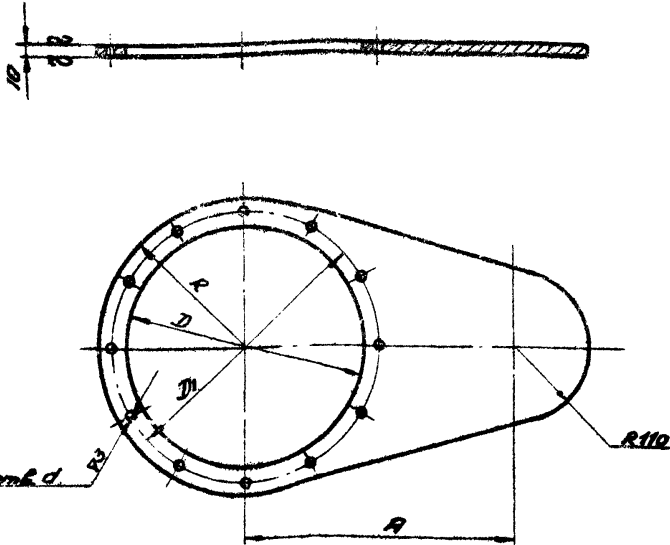
Конструктор: [Signature]  
 Проверил: [Signature]  
 Утвердил: [Signature]  
 [Signature]  
 [Signature]

Проект: 2223  
 Составитель: [Signature]  
 г. Москва

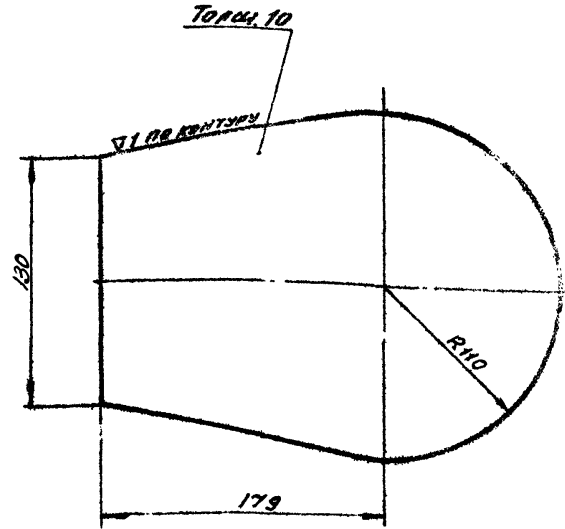
Ст. табл.	Фланец	Ст. 3 ТУТ 560-58	Лист ТУТ 568-57	Ст. табл.
Обозначение	Наименование	Материал	Сортамент	Вес

ТД	Поворотные и выдвижные колпаки (бонты) над шаровальниками, вращающимися в одной осевой плоскости	серия 4.904-38
1967	Летали	ВЫПУСК 1967 79

71 детальное



80 детальное



81

Обозначение ФРГНЧО	Размеры, мм.					кол. шт.	Вес кг
	D	D <sub>1</sub>	d	R	R		
У069.202	401	430	8	230	360	10	7,7
У070.202	451	480		255	385		7,95
У071.202	631	660	10	345	475	12	8,5
У075.202	801	830		430	560		9,0
У076.202	316	345	8	187,5	317,5	8	7,05
У077.202	501	530		280	410		10
У078.202	711	740	10	385	515	12	8,65

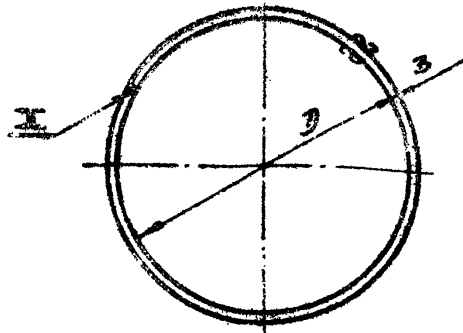
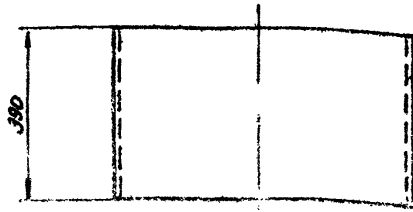
У069.202	Накладка	Ст. 3 ГОСТ 500-58	Лист 10 ГОСТ 5681-57	3,95
Обозначен.	Наименование	Материал	Сортамент	Вес

Ст. табл.	Фланец	Ст. 3 ГОСТ 500-58	Лист 10 ГОСТ 5681-57	Ст. табл.	
Обозначение	Наименование	Материал	Сортамент	Вес	Лист 80

ТД	Поборочные и взрывные концы (защиты) под оборудованием, выделяющим вредные пары	Серия 4.904-38
1967	Зетталли	Лист 80

Инженер  
 Витализов В.И.  
 Проект  
 с. Москва

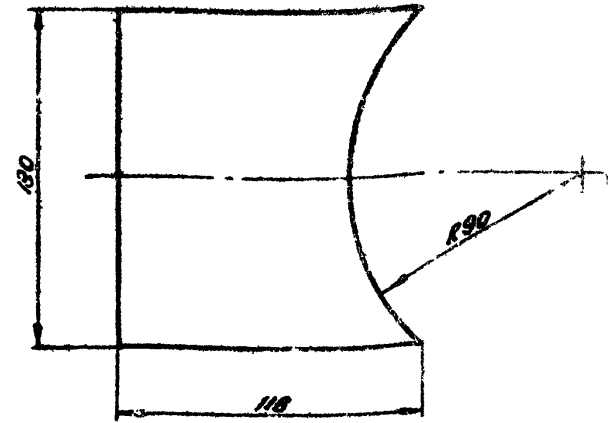
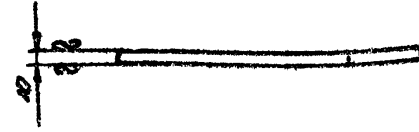
∇1 остальное



Обозначение патрубка	Размеры, мм.		Вес кг.
	Д	Длина разборки L	
4062.203	394	1247	11.47
4070.203	444	1404	12.9
4071.203	624	1969	18.1
4075.203	794	2503	25.2
4076.203	309	980	9.0
4077.203	494	1561	14.35
4078.203	704	2221	20.4

∇1 остальное

82



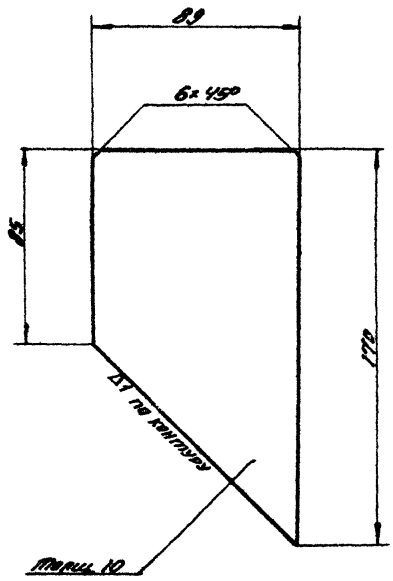
4062.203	Косынка	Ст. 3 ГРПТ 500-58	Лист 10 ГРПТ 5581-57	1.0	
Обозначение	Наименование	Материал	Сортмент	Вес	

ТД	лабораторные и близкие к ним (зачты) на оборудование, выделяющим вредные газы	Серия К. 904-38
1967	Детали	Выпуск Лист

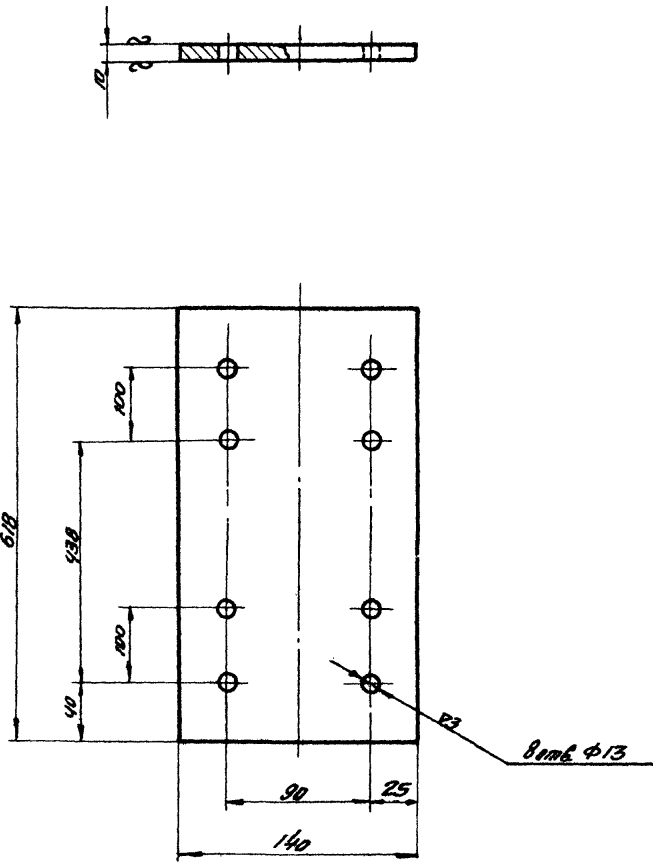
Испрол 2200  
 Сентябрь 1967  
 в. Писев.

Эм. табл.	Патрубок	Ст. 3 ГОСТ 500-58	Лист 33 ГРПТ 3680-57	Ст. табл.	
Обозначение	Наименование	Материал	Сортмент	Вес	Лист.
					81

детальное



детальное



Разработчик	Мельник Г. П.
Вед. конструктор	Серебряков Е. Б.
Проверил	Михайлов П. А.
Конструктор	Григорьев Г. Б.

Институт  
СЭТИ  
ГАНТЕХПРОЕКТ  
г. Москва

4069.207	Плита	Ст. 3 ГОСТ 500-58	Лист 10 ГОСТ 5681-57	6.8	
Обозначение	Наименование	Материал	Сортамент	Вес	Лист

4069.206	Корытца	Ст. 3 ГОСТ 500-58	Лист 10 ГОСТ 5681-57	0.55	
Обозначение	Наименование	Материал	Сортамент	Вес	

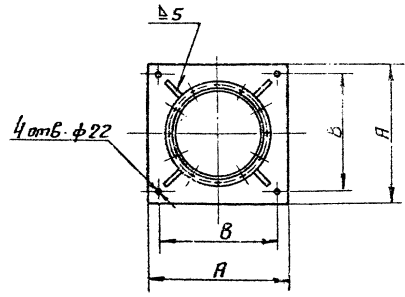
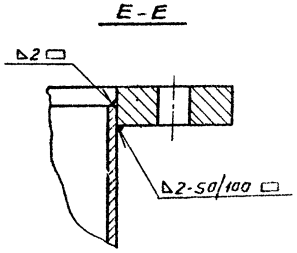
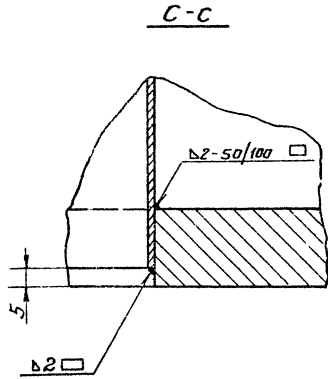
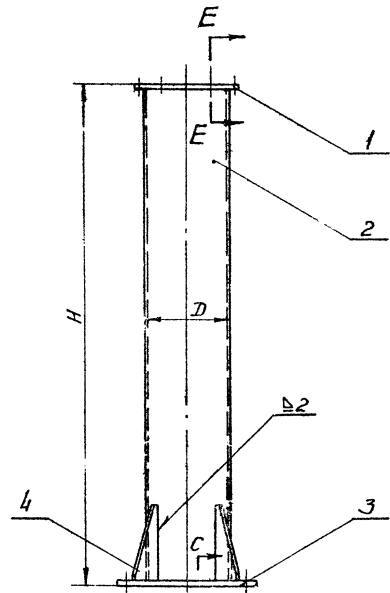
ТД	Твердые и вязкие колпачки (затупы) для оборудования, выделяющим вредные газы	Серия 4.904-38	
		Лист 82	Лист 82
1967	Детали		

Госстрой СССР  
 Сантехпроект  
 г. Москва

Исполнители:  
 Проектировщик: [подпись]  
 Проверил: [подпись]  
 Конструктор: [подпись]

Чл. отдела: [подпись]  
 Инж. В. С. [подпись]  
 Инж. В. С. [подпись]

Бригады:  
 Кауных Г.М.  
 Смирнов Е.Б.  
 Крутиных Г.М.  
 Сидоров Ф.Б.



Рассматривать совместно с листом 84

4	—	Косынка	4	—	См. таблицу	См. таблицу	86	
3	—	Прита	1	—			86	
2	—	Труба	1	—			85	
1	См. табр.	Фланец	1	Ст. 3			85	
Поз.	Обозначение	Наименование	Кол.	Материал	Лист	Общ. вес	Лист	Примеч.
<b>Спецификация</b>								

ТД	Поворотные и вращаемые колпаки (зонты) над оборудованием, выделяющим вредные газы	Серия 4.904-38
1967	Стойка-воздуховод 4069.300-4078.300	Выпуск Лист

Обозначение стойки- воздуховода	Размеры, мм				Общий вес, кг
	Д	А	В	Н	
У069.300	400	800	700	2346	136,3
У070.300	450	800	700	2646	143,9
У071.300	630	900	800	2800	176
У073.300	630	900	800	2496	166,8
У075.300	800	1000	900	2796	200,3
У076.300	315	650	550	2286	98,6
У077.300	500	800	700	2546	132,5
У078.300	710	1000	900	2751	204,2

Обозначение стойки- воздуховода	Позиции								
	1		2		3		4		
	Обозначение	Вес кг	Обозначение	Вес кг	Обозначение	Вес кг	Обозначение	Вес, кг.	
								1 шт. Общ.	
У069.300	У069.301	3,1	У069.302	45,8	У069.303	80,4	У069.304	1,74	6,96
У070.300	У070.301	3,5	У070.302	58,2	У070.303	75,2	У069.304		
У071.300	У071.301	4,8	У071.302	86,3	У071.303	78,0	У069.304		
У073.300	У071.301		У073.301	77	У071.303		У069.304		
У075.300	У075.301	6,0	У075.302	109,7	У075.303	77,6	У069.304		
У076.300	У076.301	2,5	У076.302	35,3	У076.303	53,8	У069.304		
У077.300	У077.301	3,86	У077.302	62,2	У077.303	69,5	У069.304		
У078.300	У078.301	5,4	У078.302	57,3	У078.303	94,5	У069.304		

Рассматривать совместно с листом 83

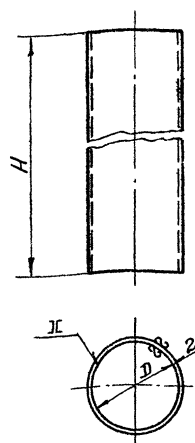
ТД	Поворотные и вращающиеся колпаки (зонты) над оборудованием, выделяющим вредные газы.	Серия
		4.904-38
1967	Стойка - воздуховод У069.300-У078.300	Выпуск
		Лист
		84

Госстрой СССР  
 Сантехпроект  
 г. Москва  
 Институт  
 Проект  
 Конструкторы  
 Уд. инж. А. В. М.  
 Уд. инж. Г. М.  
 Уд. инж. Б.  
 Уд. инж. М.  
 Уд. инж. Е. С.

Госстандарт СССР  
Сантехпроект  
г. Москва

Иванов А. В.  
Дубов-Степанов В. В.  
Васильев В. В.  
Павлов В. В.  
Константинов В. В.

Смирнов Е. Б.  
Крутих С. М.  
Смирнов Е. Б.



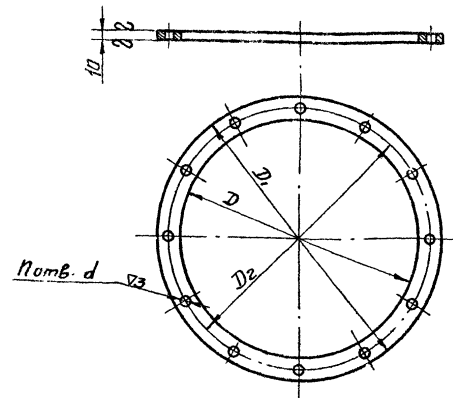
▽1 остьальная

Обозначение трубы	Размеры, мм			Вес кг
	D	H	Длина развертки L	
У069.302	396	2336	1250	45.8
У070.302	446	2636	1407	58.2
У071.302	626	2790	1973	86.3
У073.301	626	2486	1973	77
У075.302	796	2786	2507	109.7
У076.302	311	2286	983	35.3
У077.302	496	2536	1564	62.2
У078.302	706	2741	2224	97.3

См. табл.	Труба	Ст. 3 Гост 501-58	Лист 82 Гост 3689-57	См. табл.	
Обозначение	Наименование	Материал	Сортамент	Вес	Лист 85

▽1 остьальная

86

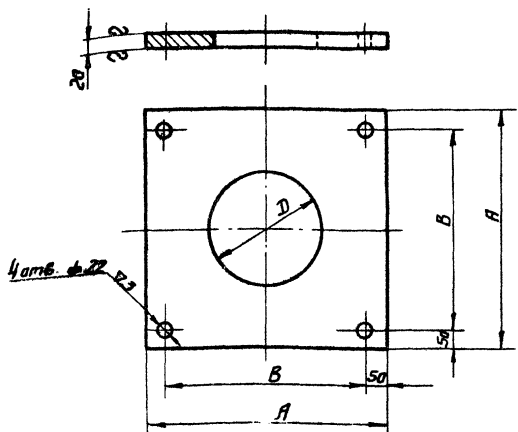


Обозначение фланца	Размеры, мм				Кол. отв. n	Вес кг
	D	D1	D2	d		
У069.301	401	460	430	8	10	3.1
У070.301	451	510	480			3.5
У071.301	631	690	660	10	12	4.8
У075.301	801	860	830			6.0
У076.301	316	375	345	8	8	2.5
У077.301	501	560	530			10
У078.301	711	770	740	10	12	5.4

См. табл.	Фланец	Ст. 3 Гост 500-58	Лист 10 Гост 5681-57	См. табл.	
Обозначение	Наименование	Материал	Сортамент	Вес	
ГД	Лабораторные и валяжные колпаки (зонты) над оборудованием, выделяющим бродные газы.			Серия 4.904-38	
1967	Детали.			Выпуск Лист 85	

Проект: Самострой СССР  
 Адрес: г. Москва  
 Проект: Самострой СССР  
 Проверил: Смирнов Е.Б.  
 Инженер: Смирнов Е.Б.  
 Конструктор: Смирнов Е.Б.

▽1 остарьное



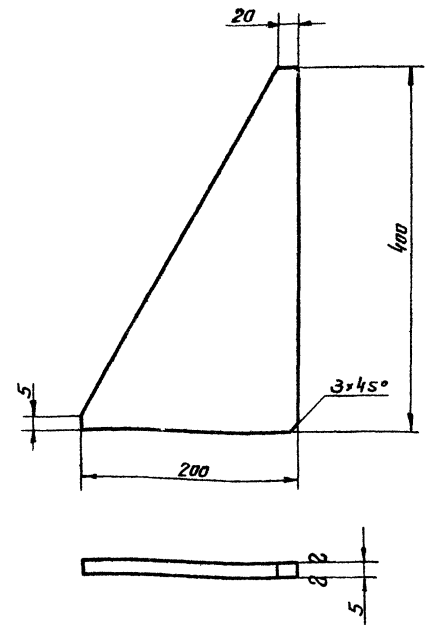
Обозначение плиты	Размеры, мм			Вес кг
	D	A	B	
У069.303	401	800	700	80.4
У070.303	451	800	700	75.2
У071.303	631	900	800	78.0
У075.303	801	1000	900	77.6
У076.303	316	650	550	53.8
У077.303	501	800	700	69.5
У078.303	711	1000	900	94.5

Ст. табл.	Плита	Ст. 3 ГОСТ 500-58	Лист 20 ГОСТ 5681-57	Сн. табл.
Обозначение	Наименование	Материал	Сартамент	Вес

Лист 86

▽1 остарьное

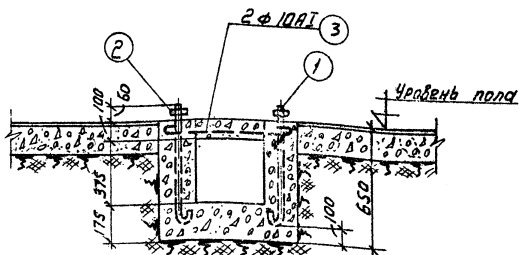
87



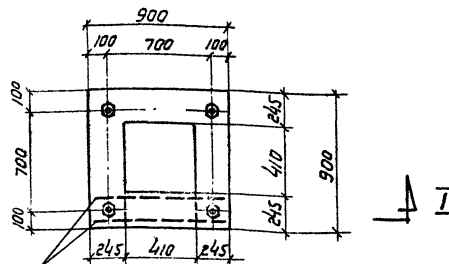
Обозначение	Наименование	Материал	Сартамент	Вес
У069.304	Косынка	Ст. 3 ГОСТ 500-58	лист 5 ГОСТ 5681-57	1.74

ТД	Поворотные и вблизиные коньки (зонты) над оборудованием, выделяющим вредные газы.	Серия 4.904-38
1967	Деталич.	Выпуск Лист 86

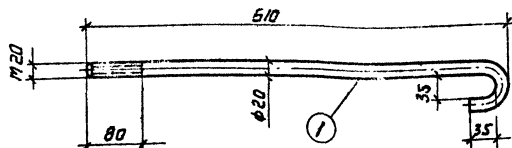




РАЗРЕЗ I-I



План фундамента.



Анкерный болт

развернутая длина 678 мм.

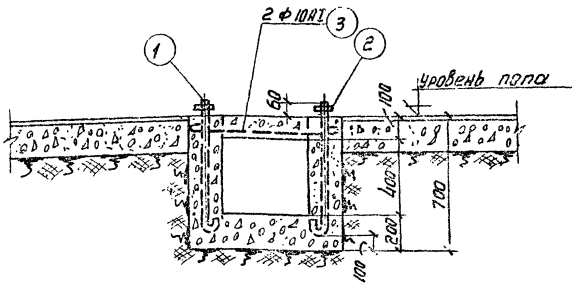
## Спецификация стали на один элемент

Поз.	Наименование	Длина мм	Кол.	Вес, кг		Примечания
				1 шт.	Общий	
1	Анкерный болт М20 Гвоздь М20 ГОСТ 5915-62	610	4	1,65	6,60	Материал Ст.3
2	← В60 →	1000	2	0,62	1,25	

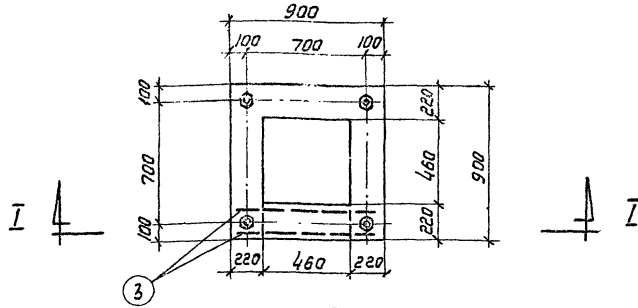
## Расход материалов на монолитные элементы

Наименование элемента	Марка бетона	На 1 элемент		На все элементы	
		бетон м <sup>3</sup>	сталь кг	бетон м <sup>3</sup>	сталь кг
Фундамент под поворотный прямоугольный колпак (зонт) с креплением на стойке-воздуховоде У069	200	0,47	1,25	1	1,25

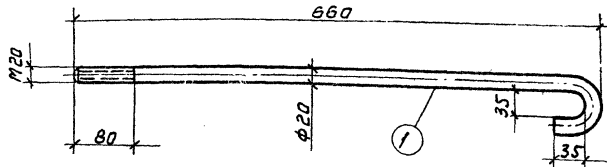
ТД 1967	поворотные и подвижные колпаки (зонты) над оборудованием, выделяющим вредные газы	серия 4.904-38
	Фундамент под поворотный прямоугольный колпак (зонт) с креплением на стойке-воздуховоде У069	Выпуск лист 87



Разрез I-I.



План фундамента.



Анкерный болт.

Развернутая длина 728 мм.

Спецификация стали на один элемент

Поз.	Наименование	Длина мм	Кол.	Вес, кг		Примечания
				шт.	общий	
1	Анкерный болт М20 Гайка М20 ГОСТ 5915-62	660	4	1,8	7,2	Материал Ст. 3
2	φ 860	1000	2	0,064	0,25	
3	φ 860	1000	2	0,62	1,25	

Расход материалов на монолитные элементы

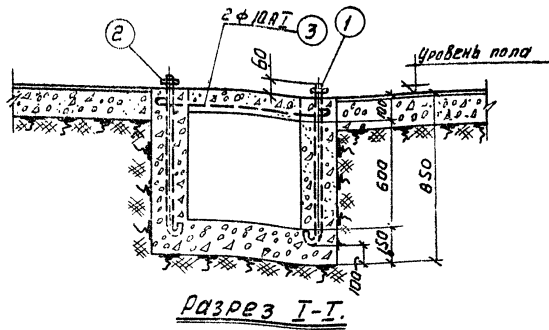
Наименование элемента	Марка бетона	На элемент		На все элементы	
		бетон м <sup>3</sup>	сталь кг	шт.	бетон м <sup>3</sup>
Фундамент под поворотный прямоугольный котлок (ванна), с креплением на стальном воздуховоде заочи 4072	200	0,5	1,25	1	0,5
					1,25

ТД 1967	Поворотные и подвижные котлоки (ванны) над оборудованием, выделяющим вредные газы.	Серия 4.904-38
	Фундамент под поворотный прямоугольный котлок (ванна) с креплением на стальном воздуховоде УО72	выпуск лист 68

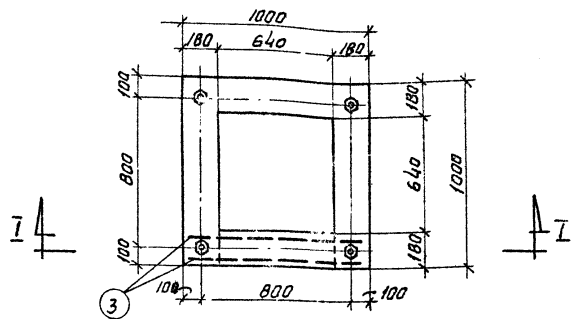
Госстрой СССР  
Санкт-Петербург  
г. Москва

Затвердил: [подпись]  
Инж. [подпись]  
Проверил: [подпись]

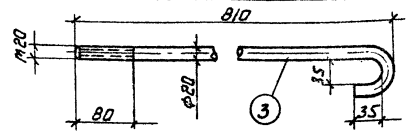
Проектировщик:  
А. В. [подпись]  
А. С. [подпись]  
А. В. [подпись]



Разрез I-I.



План фундамента.



Анкерный болт

Развернутая длина 877 мм.

Спецификация стали на один элемент

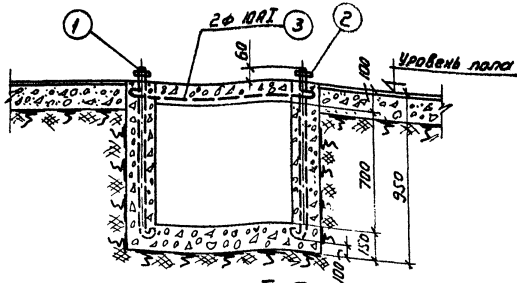
Поз.	Наименование	Длина мм	Вес, кг		Примечания
			Кол.	1 шт. / Общий	
1	Анкерный болт М20 Гайка М 20 ГОСТ 5915-62	810	4	2,2 / 8,8	Материал Ст. 3
2	← 960 →	—	4	0,064 / 0,25	
3		1100	2	0,7 / 1,4	

Расход материалов на монолитные элементы

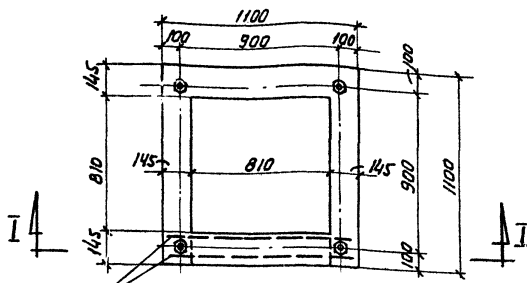
Наименование элемента	Марка бетона	на элемент		Кол. шт.	на все элементы	
		бетон м <sup>3</sup>	сталь кг		бетон м <sup>3</sup>	сталь кг
Фундамент под поворотный прямоугольный колпак (зонт) с креплением на стойке-воздуховоде 3071, 3073 и 3074	200	0,60	1,4	1	0,25	1,4

Проект: 401/308  
 Инженер: С. М. К. В. О.  
 Проверил: С. М. К. В. О.  
 Утвердил: С. М. К. В. О.  
 Дата: 1974 г.  
 Институт: ЦНИИТЭИМАШ  
 Адрес: Москва, ул. Вавилова, д. 15

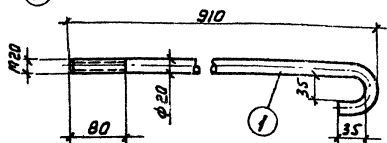
ТД 1967	поворотные и подвижные колпаки (зонты) над оборудованием, выделяющим вредные газы.	серия 4.904-38
	фундамент под поворотный прямоугольный колпак (зонт) с креплением на стойке-воздуховоде 3071, 3073 и 3074	выпуск 89



Разрез I-I.



План фундамента.



Анкерный болт

Развернутая длина 977 мм.

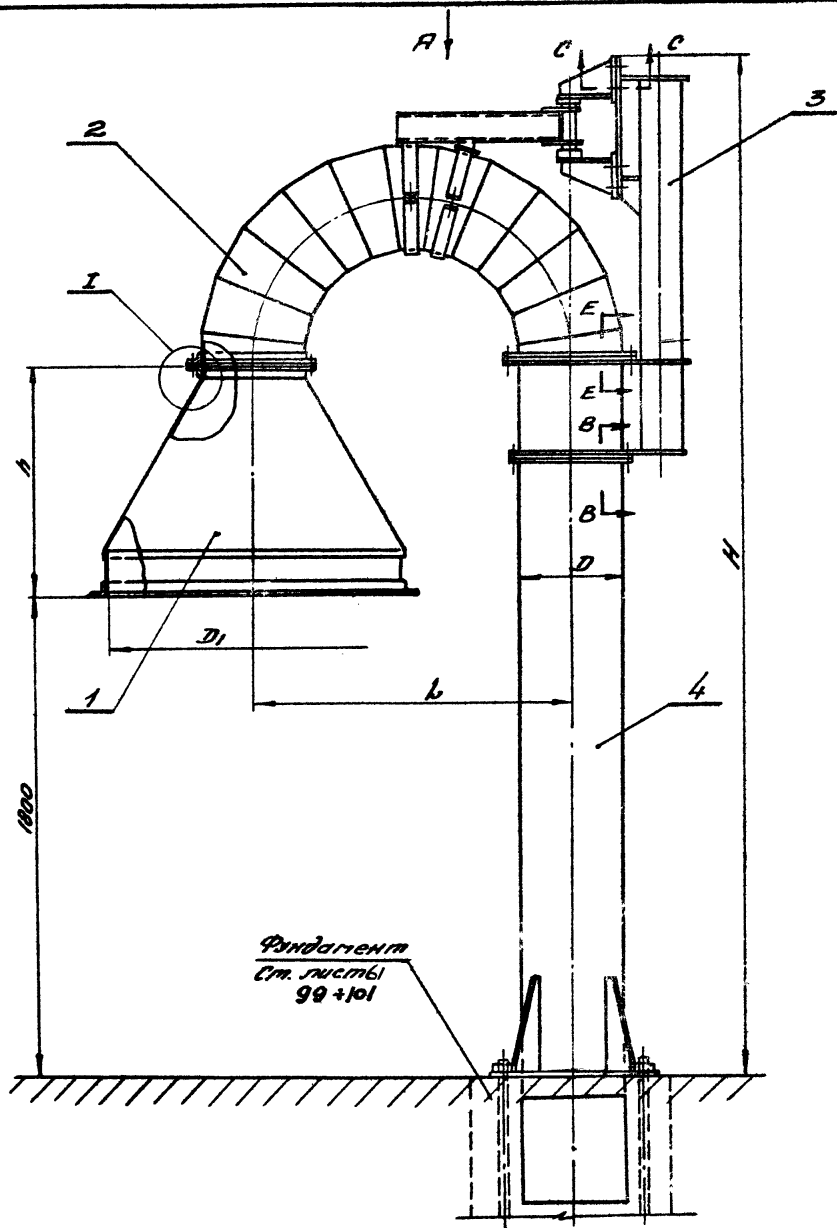
## Спецификация стола на один элемент

Поз.	Наименование	Длина мм	Вес, кг		Примечания	
			Кол.	1 шт.		Общий
1	Анкерный болт М20	910	4	2,4	9,6	Материал ст. 3
2	ГЯСЖА М20 ГОСТ 5915-62	—	4	0,064	0,25	
3	← 1060 →	1200	2	0,75	1,5	

## Расход материалов на монолитные элементы

Наименование элемента	Марка бетона	На 1 элемент		Кол. шт.	На все элементы	
		Бетон м <sup>3</sup>	Сталь кг.		Бетон м <sup>3</sup>	Сталь кг.
Фундамент под поворотный прямоугольный колпак (зонт) с креплением на стойке-воздуховоде 3075	200	0,67	1,5	1	0,67	1,5

ТД	Поворотные и подвижные колпаки (зонты) над оборудованием, выделяющим вредные газы	Серия 4.904-38
1967	Фундамент под поворотный прямоугольный колпак (зонт) с креплением на стойке-воздуховоде 3075	выпуск лист 90



Рассматривать совместно с листами 92 и 93

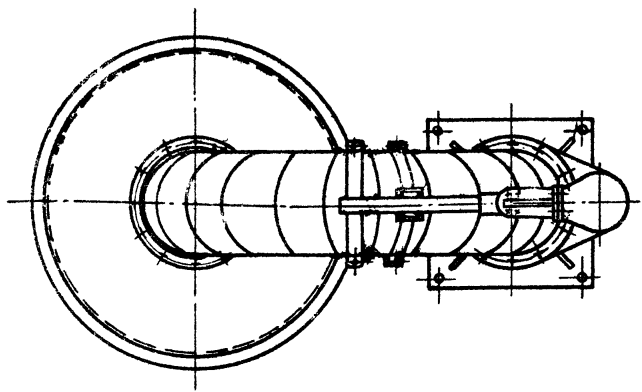
12	См. табл.	Кольцо	1	Ст. 3	См. таблицу	См. таблицу	12	Примечание		
11		Болт d=35 ГОСТ 7798-62	См. табл.							
10		Рапка 1112 ГОСТ 5915-62	16							
9		Болт 112*45 ГОСТ 7798-62	8							
8		Шайба пружинная d165 ГОСТ 6402-61								
7		Рапка d ГОСТ 5915-62								
6		Болт d=20 ГОСТ 7798-62								
5	—	Прокладка	2	резина						49
4	—	Стяжка-воздуховод	1	—						83
3	—	Стяжка-кранштейн	1	—						77
2	—	Отвод в сборе	1	—						94
1	См. табл.	Калпак	1	Разный						50
Поз.	Обозначение	Наименование	Материал	Ед. изм.	Общ. Вес	Лист				

Спецификация

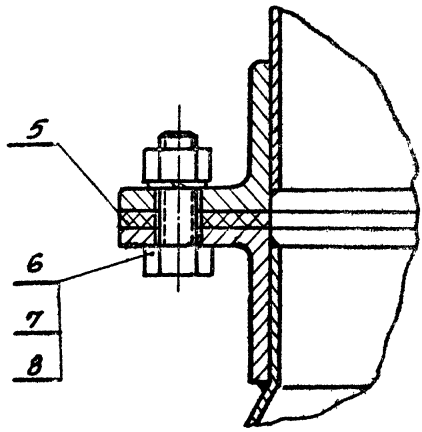
ТД	Поворотные и вдвижные калпаки (зонт) над оборудованием, выделяющим вредные пары	Серия 4.904-38
1967	Поворотный крутящий калпак (зонт) с крепежом на стойке - воздуховода 5076 ÷ 5078	Вместо листа 91

Проект: 8.001.001  
 Конструктор: В.С.Сидоров  
 Проверил: Г.П.Сидоров  
 Утвердил: В.С.Сидоров  
 Дата: 1967 г.  
 Место: Москва

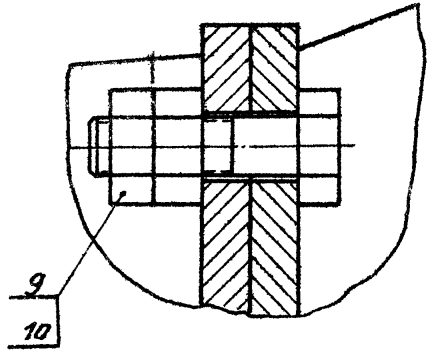
Вид А



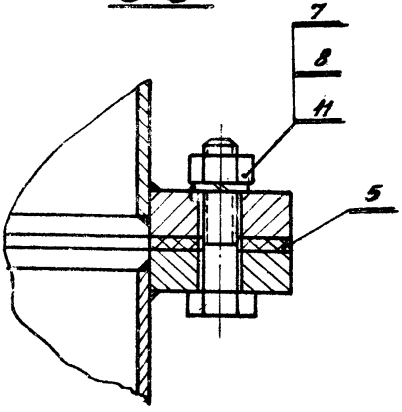
I



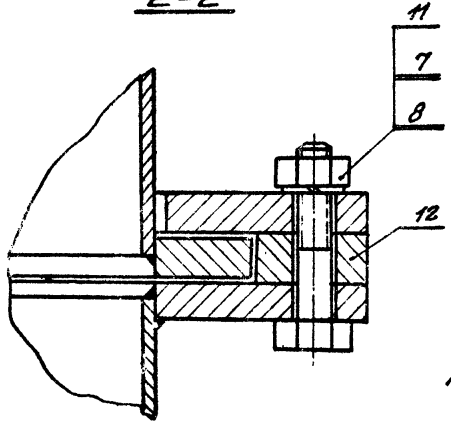
С-С



В-В



Е-Е



Обозначение чертежа	Размеры, мм.					Общий вес кг.
	I	II	H	h	L	
У076	315	1000	3706	900	945	260
У077	500	1500	4326	1150	1500	397
У078	710	2000	4951	1355	2130	598

Рассматривать совместно с листами 91 и 93

Проектный отдел  
 Конструкторы: А.И. Сидоров, В.И. Сидоров, А.И. Сидоров, В.И. Сидоров  
 Проверенный: В.И. Сидоров  
 Утвержденный: В.И. Сидоров  
 Дата: 1967 г.  
 Лист 93

ТД 1967	Поворотные и подвижные катки (ванты) на гусеничных тракторах, выделяющих вредные газы	Серия 4.904-38
	Поворотный круглый каток (вант) с крепле- нием по типу - вальцовке У076 ± У078	Выпуск Лист 92

Обозначение чертежа	Позиции														
	1		2		3		4		5		6				
	Обозначение	Вес кг.	Обозначение	Вес кг.	Обозначение	Вес кг.	Обозначение	Вес кг.	Обозначение	Вес, кг.		d	кол.	Вес, кг.	
										шт.	Общ.			шт.	Общ.
У076	У066.100	39,1	У076.100	56	У076.200	62,0	У076.300	98,6	У066.01	0,15	0,3	М6	8	0,006	0,05
У077	У067.100	70	У077.100	102	У077.200	71,3	У077.300	132,5	У067.01	0,24	0,48				
У078	У068.100	107,6	У078.100	184,8	У078.200	93,7	У078.300	204,2	У068.01	0,37	0,74	М8	12	0,014	0,17

Продолжение таблицы

Позиции																	
7			8				9		10		11			12			
d	кол.	Вес, кг.		d	кол.	Вес, кг.		Вес, кг.	Вес, кг.	d	кол.	Вес, кг.		Обозначение	Вес кг.		
		шт.	Общ.			шт.	Общ.					шт.	Общ.			шт.	Общ.
М6	24	0,0025	0,06	6	24	0,0004	0,01	0,855	0,44	0,017	0,27	М6	16	0,01	0,16	У066.02	2,36
	30		0,075		30		0,012						20		0,2	У067.02	3,5
М8	36	0,006	0,22	8	36	0,001	0,036			М8	24	0,02	0,48		У068.02	4,8	

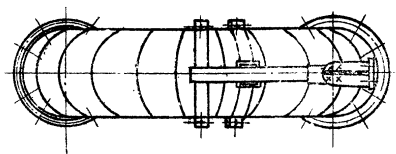
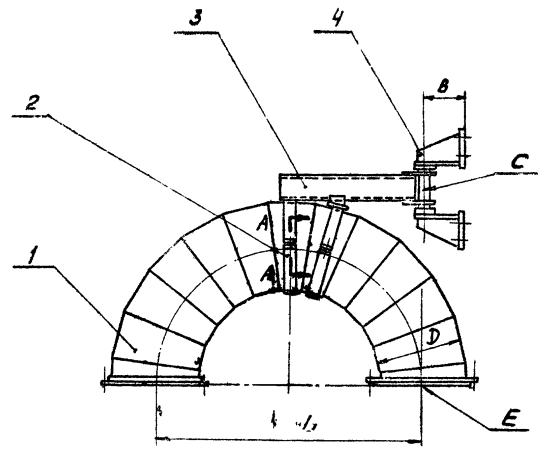
Рассматривать совместно с листами 91 и 92

ТД 1967	Поворотные и подвижные кольца (зонты) над аппаратом обжимает, выделяющий бражные газы	серия 4.904-38
	Поворотный круглый колпак (зонт) с крепе- нием на стойке - вальцованые У076-У078	Выпуск лист 93

1. У076, У077, У078 - зонты  
 2. М6, М8 - крепеж  
 3. У066.01, У067.01, У068.01 - крепеж  
 4. У066.02, У067.02, У068.02 - крепеж  
 5. У076.01, У077.01, У078.01 - крепеж  
 6. У076.02, У077.02, У078.02 - крепеж  
 7. У076.03, У077.03, У078.03 - крепеж  
 8. У076.04, У077.04, У078.04 - крепеж  
 9. У076.05, У077.05, У078.05 - крепеж  
 10. У076.06, У077.06, У078.06 - крепеж  
 11. У076.07, У077.07, У078.07 - крепеж  
 12. У076.08, У077.08, У078.08 - крепеж  
 13. У076.09, У077.09, У078.09 - крепеж  
 14. У076.10, У077.10, У078.10 - крепеж  
 15. У076.11, У077.11, У078.11 - крепеж  
 16. У076.12, У077.12, У078.12 - крепеж  
 17. У076.13, У077.13, У078.13 - крепеж  
 18. У076.14, У077.14, У078.14 - крепеж  
 19. У076.15, У077.15, У078.15 - крепеж  
 20. У076.16, У077.16, У078.16 - крепеж  
 21. У076.17, У077.17, У078.17 - крепеж  
 22. У076.18, У077.18, У078.18 - крепеж  
 23. У076.19, У077.19, У078.19 - крепеж  
 24. У076.20, У077.20, У078.20 - крепеж  
 25. У076.21, У077.21, У078.21 - крепеж  
 26. У076.22, У077.22, У078.22 - крепеж  
 27. У076.23, У077.23, У078.23 - крепеж  
 28. У076.24, У077.24, У078.24 - крепеж  
 29. У076.25, У077.25, У078.25 - крепеж  
 30. У076.26, У077.26, У078.26 - крепеж  
 31. У076.27, У077.27, У078.27 - крепеж  
 32. У076.28, У077.28, У078.28 - крепеж  
 33. У076.29, У077.29, У078.29 - крепеж  
 34. У076.30, У077.30, У078.30 - крепеж  
 35. У076.31, У077.31, У078.31 - крепеж  
 36. У076.32, У077.32, У078.32 - крепеж  
 37. У076.33, У077.33, У078.33 - крепеж  
 38. У076.34, У077.34, У078.34 - крепеж  
 39. У076.35, У077.35, У078.35 - крепеж  
 40. У076.36, У077.36, У078.36 - крепеж  
 41. У076.37, У077.37, У078.37 - крепеж  
 42. У076.38, У077.38, У078.38 - крепеж  
 43. У076.39, У077.39, У078.39 - крепеж  
 44. У076.40, У077.40, У078.40 - крепеж  
 45. У076.41, У077.41, У078.41 - крепеж  
 46. У076.42, У077.42, У078.42 - крепеж  
 47. У076.43, У077.43, У078.43 - крепеж  
 48. У076.44, У077.44, У078.44 - крепеж  
 49. У076.45, У077.45, У078.45 - крепеж  
 50. У076.46, У077.46, У078.46 - крепеж  
 51. У076.47, У077.47, У078.47 - крепеж  
 52. У076.48, У077.48, У078.48 - крепеж  
 53. У076.49, У077.49, У078.49 - крепеж  
 54. У076.50, У077.50, У078.50 - крепеж  
 55. У076.51, У077.51, У078.51 - крепеж  
 56. У076.52, У077.52, У078.52 - крепеж  
 57. У076.53, У077.53, У078.53 - крепеж  
 58. У076.54, У077.54, У078.54 - крепеж  
 59. У076.55, У077.55, У078.55 - крепеж  
 60. У076.56, У077.56, У078.56 - крепеж  
 61. У076.57, У077.57, У078.57 - крепеж  
 62. У076.58, У077.58, У078.58 - крепеж  
 63. У076.59, У077.59, У078.59 - крепеж  
 64. У076.60, У077.60, У078.60 - крепеж  
 65. У076.61, У077.61, У078.61 - крепеж  
 66. У076.62, У077.62, У078.62 - крепеж  
 67. У076.63, У077.63, У078.63 - крепеж  
 68. У076.64, У077.64, У078.64 - крепеж  
 69. У076.65, У077.65, У078.65 - крепеж  
 70. У076.66, У077.66, У078.66 - крепеж  
 71. У076.67, У077.67, У078.67 - крепеж  
 72. У076.68, У077.68, У078.68 - крепеж  
 73. У076.69, У077.69, У078.69 - крепеж  
 74. У076.70, У077.70, У078.70 - крепеж  
 75. У076.71, У077.71, У078.71 - крепеж  
 76. У076.72, У077.72, У078.72 - крепеж  
 77. У076.73, У077.73, У078.73 - крепеж  
 78. У076.74, У077.74, У078.74 - крепеж  
 79. У076.75, У077.75, У078.75 - крепеж  
 80. У076.76, У077.76, У078.76 - крепеж  
 81. У076.77, У077.77, У078.77 - крепеж  
 82. У076.78, У077.78, У078.78 - крепеж  
 83. У076.79, У077.79, У078.79 - крепеж  
 84. У076.80, У077.80, У078.80 - крепеж  
 85. У076.81, У077.81, У078.81 - крепеж  
 86. У076.82, У077.82, У078.82 - крепеж  
 87. У076.83, У077.83, У078.83 - крепеж  
 88. У076.84, У077.84, У078.84 - крепеж  
 89. У076.85, У077.85, У078.85 - крепеж  
 90. У076.86, У077.86, У078.86 - крепеж  
 91. У076.87, У077.87, У078.87 - крепеж  
 92. У076.88, У077.88, У078.88 - крепеж  
 93. У076.89, У077.89, У078.89 - крепеж  
 94. У076.90, У077.90, У078.90 - крепеж  
 95. У076.91, У077.91, У078.91 - крепеж  
 96. У076.92, У077.92, У078.92 - крепеж  
 97. У076.93, У077.93, У078.93 - крепеж  
 98. У076.94, У077.94, У078.94 - крепеж  
 99. У076.95, У077.95, У078.95 - крепеж  
 100. У076.96, У077.96, У078.96 - крепеж  
 101. У076.97, У077.97, У078.97 - крепеж  
 102. У076.98, У077.98, У078.98 - крепеж  
 103. У076.99, У077.99, У078.99 - крепеж  
 104. У076.100, У077.100, У078.100 - крепеж

1. Не совпадение осей C и E не более 1,5мм.
2. Для подшипников применять смазку 1-13 ГОСТ 1631-61.

Рассматривать совместно с листами 95 и 96



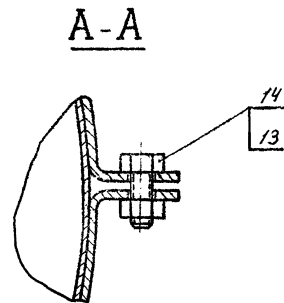
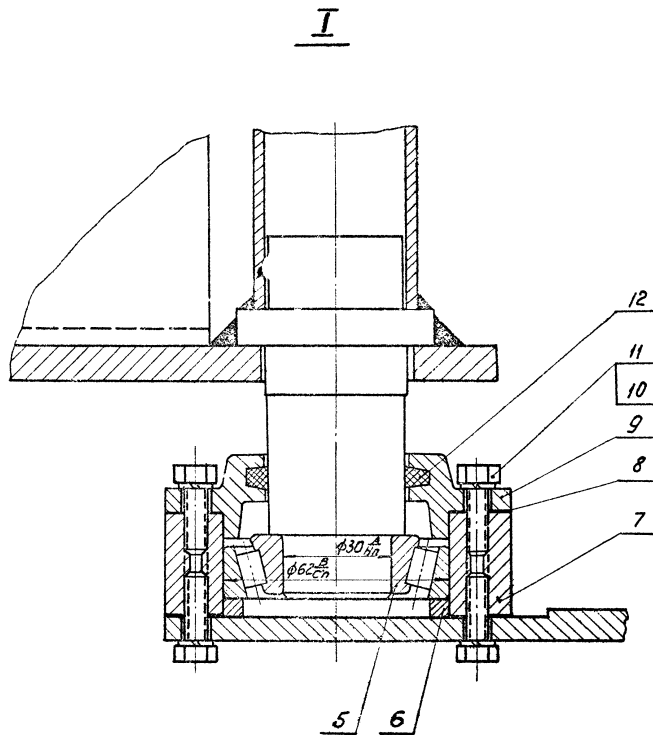
Проект СССР  
 Сантехпроект  
 г. Москва  
 Инженер В.С. Сидоров  
 Инженер Е.С. Сидоров  
 Инженер Г.М. Сидоров  
 Инженер Е.Б. Сидоров  
 Инженер В.С. Сидоров  
 Инженер Е.С. Сидоров  
 Инженер Г.М. Сидоров  
 Инженер Е.Б. Сидоров

№	Обозначение	Наименование	Кол.	Материал	Лист	Примеч.	
14		Гайка М. 2 ГОСТ 5915-62	4		См. таблицу		
13		Болт М12х30 ГОСТ 7798-62	4				
12	См. табл.	Набивка сальниковая	2	Лекгок. волокн ГО 501-85+5 ГОСТ 6308-61		-	В/4
11		Шайба пружинная 6Н65Г ГОСТ 6402-61	16				
10		Болт М6х20 ГОСТ 7798-62	16				
9	—	Крышка	2	Ст. 3			24
8	—	Прокладка	4	Картон прокладочн.			24
7	—	Карпус подшипника	2	—			23
6	См. табл.	Кольцо	2	Ст. 3			23
5		Рама подшипника ГОСТ 333-59	2	—			Покупное изделие
4	—	Кронштейн	2	—			74
3	—	Рама	1	разный			68,78
2	—	Полухомут	2	Ст. 3			22
1	См. табл.	Отвод	1	разный			97
Поз.	Обозначение	Наименование	Кол.	Материал	Лист Общ. ВС	Лист Примеч.	

Спецификация

ТД	Лабораторные и взвешивные колпаки (зонты) над оборудованием, выделяющим вредные газы	Серия 4.904-38
1967.	Отвод в сборе 4076.100÷4078.100	Выпуск Лист 94





Обозначение отвода в сборе	Размеры мм			Общий вес, кг
	D	L	B	
4076.100	315	945	127,5	56
4077.100	500	1500	220	102
4078.100	710	2130	325	184,8

Рассматривать совместно с листами 94 и 96

ГД 1967	Лабораторные и бытовые котлаки (зонты) над оборудованием, выделяющим вредные газы	Серия 4.904-38
	Отвод в сборе 4076.100 ÷ 4078.100	Выпуск лист 95

Обозначение отвода в сборе	Позиции														
	1		2			3		4		5		6			
	Обозначение	Вес кг	Обозначение	Вес, кг		Обозначение	Вес кг	Обозначение		Вес, кг		Обозначение	Вес, кг		
				шт.	Общ.			шт.	Общ.	шт.	Общ.		шт.	Общ.	
4076.100	4076.110	28,3	4066.201	1,1	2,2	4076.120	13,6	4076.130	4,26	8,52					
4077.100	4077.110	65,6	4067.201	1,7	3,4	4077.120	17,8	4077.130	5,94	11,88	0,22	0,44	4059.202		
4078.100	4078.110	127,9	4068.201	2,3	4,6	4078.120	33,6	4078.130	7,65	15,3			4059.202	0,04	0,08

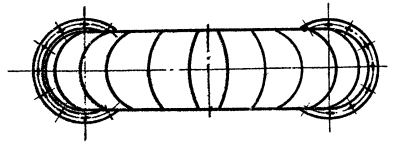
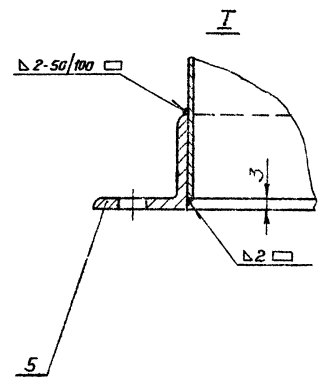
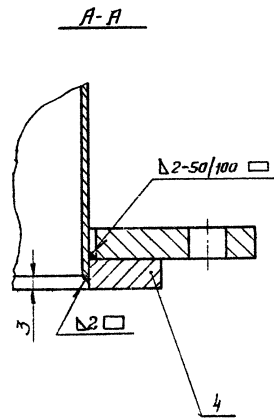
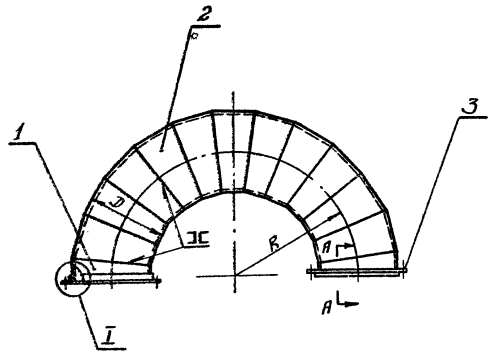
Продолжение таблицы

Позиции																	
7		8			9			10		11		12		13		14	
Обозначение	Вес, кг		Обозначение	Вес, кг		Обозначение	Вес, кг		Вес, кг	Вес, кг	Обозначение	Вес, кг		Вес, кг	Вес, кг	Вес, кг	
	шт.	Общ.		шт.	Общ.		шт.	Общ.				шт.	Общ.				шт.
4059.203			4059.204			4059.205					4076.101						
4059.203	0,87	1,74	4059.204	0,008	0,032	4059.205	0,36	0,72	0,006	0,1	0,0004	0,006	4077.101	0,01	0,02	0,042	0,17
4059.203			4059.204			4059.205					4078.101			0,017	0,017	0,07	

Рассматривать совместно с листами 94 и 95

Институт ВВС  
 Центральный научно-исследовательский институт авиационного двигателей  
 Москва  
 г. Москва

ТД	Поворотные и подвижные каллахи (затмы) над оборудованием, выделяющим бредные газы	Серия 4.94-38
1987	Отвод в сборе 4076.100 + 4078.100	Выпуск лист 96



Рассматривать совместно с листом 98

5	—	Фланец	1	—	См. таблицу	См. таблицу	45	
4	—	Фланец	1	—			31	
3	—	Кольцо	1	—			31	
2	—	Звено	11	—			67	
1	См. таблицу	Стакан	2	Ст. 3			28	
Поз.	Обозначение	Наименование	Кол.	Материал	Ишт. Вес	Общ. лист	Примечание	
<b>Спецификация</b>								

ТД	Поворотные и вальцовые колпаки (занты) над оборудованием, выделяющим вредные газы.	Серия 4.904-38
1967	Отвод У076.110 ÷ У078.110	Выпуск Лист 97

Изв. аттестована  
 Рублев. группа  
 Введ. конструктор  
 Проверен  
 Конструктор

Топольков Р.Р.  
 Кривчик Г.М.  
 Бондарев  
 Смирнов Е.Б.  
 Смирнов Е.Б.  
 Шарина С.П.

Госстрой СССР  
 Спитез-проект  
 г. Москва

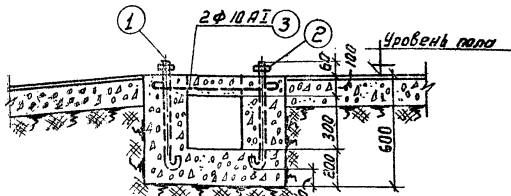
Обозначение отвода	Размеры, мм		Общий вес кг
	Д	Н	
У076.110	315	472.5	28.3
У077.110	500	750	65.6
У078.110	710	1065	127.9

Госстрой СССР  
 ГПИ Сантехпроект  
 е. Москва  
 Инв. № 204-96  
 Вид чертежа  
 Проект  
 Конструкция  
 Исполнитель  
 М.С. Шибанов  
 Проверенный  
 В.А. Сидоров  
 Утвержденный  
 С.И. Мухомов  
 Дата  
 1967 г.

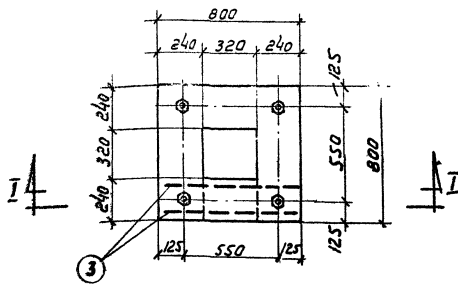
Обозначение отвода	Позиции											
	1		2				3		4		5	
	Обозначение	Вес, кг		Обозначение	Вес, кг		Обозначение	Вес кг	Обозначение	Вес кг	Обозначение	Вес кг
		шт.	Общ.		шт.	Общ.						
У076.110	У066.210.01	0,95	1,9	У076.110.01	1,9	20,9	У066.210.04	3,1	У066.210.05	1,2	У066.103	1,2
У077.110	У067.210.01	2,38	4,76	У077.110.01	4,76	52,36	У067.210.04	4,7	У067.210.05	2,0	У067.103	1,78
У078.110	У068.210.01	4,82	9,64	У078.110.01	9,64	106	У068.210.04	6,6	У068.210.05	3,8	У068.103	2,85

Рассматривать совместно с листом 97

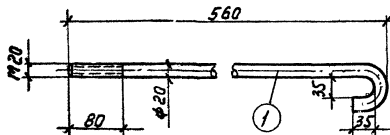
ТД	Поворотные и подвижные колпаки (зонты) над оборудованием, выделяющим вредные газы.	Серия 4904-38
1967	Отвод У076.110 ÷ У078.110	Выпуск лист 98



Разрез I-I.



План фундамента.



Анкерный болт

Развернутая длина 627мм.

Спецификация стали на один элемент

Поз.	Наименование	Длина мм	Кол.	Вес, кг		Примечания
				1 шт.	общий	
1	Анкерный болт М20	560	4	1,6	6,4	Материал ст.3
2	Гайка М20 ГОСТ 5915-62	---	4	0,064	0,25	
3	— 760 —	900	2	0,56	1,2	

Расход материалов на монолитные элементы

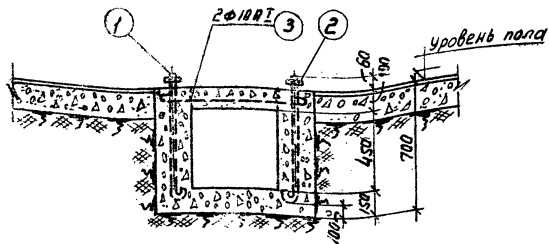
Наименование элемента	марка бетона	На 1 элемент		На все э-нты	
		бетон м <sup>3</sup>	сталь кг	шт.	бетон м <sup>3</sup> сталь кг
Фундамент под поворотный круглый клапан (зонт) с креплением на стойке-воздуховоде 4076	200	0,37	1,2	1	0,37 1,2

ГД 1967	поворотные и выхлопные клапаны (зонты) над оборудованиет, выделяющим вредные газы.	свод 4.904-38
	Фундамент под поворотный круглый клапан (зонт) с креплением на стойке-воздуховоде 4076	выпуск лист 99

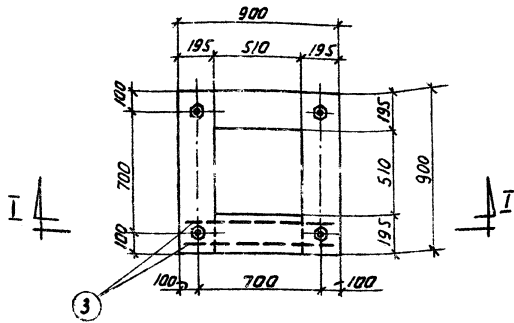
Госстрой СССР  
Синтезпроект  
г. Москва

Земля, инженер.  
Рисовал: [имя]  
Ст. техник [имя]  
Проектировщик [имя]

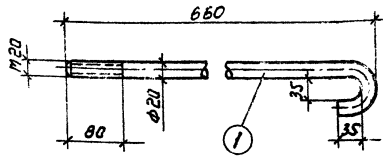
Инженер-проектировщик  
А. С. [имя]



Разрез I-I.



План фундамента.



Якорный болт

Развернутая длина 727мм.

Спецификация стали на один элемент

Поз.	Наименование	Длина мм	Кол.	Вес, кг		Примечания
				шт.	общий	
1	Верхний болт М20	660	4	1,8	7,2	Материал ст.3
2	Гайка М20 ГОСТ 5915-62	—	4	0,064	0,25	
3	← 860 →	1000	2	0,62	1,24	

Расход материалов на монолитные элементы

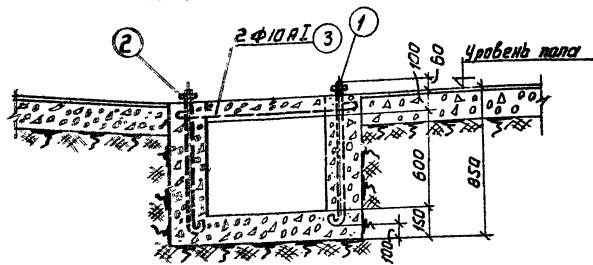
Наименование элемента	Марка бетона	На 1 элемент		Кол. на все элементы	
		бетон м <sup>3</sup>	сталь кг	шт	бетон м <sup>3</sup> сталь кг
Фундамент под лаворатный круглый калпак (зонты) с креплением на стойке-воздуховоде 4077	200	0,5	1,24	1	0,5 1,24

Зав. цехом  
Инженер  
Рисовальник  
Ст. техник  
Прораб

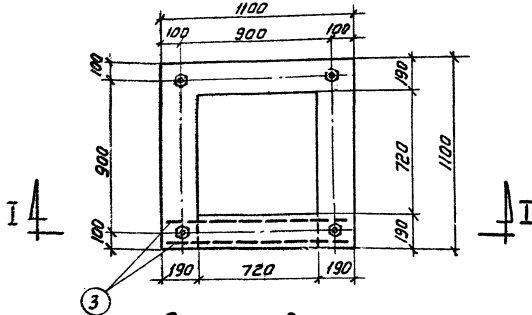
госстрой СССР  
Самгоспроект  
г. Москва

ТД Поворотные и подвижные калпаки (зонты) над  
оборудованием, выделяющим вредные газы  
1967 Фундамент под лаворатный круглый калпак  
(зонт) с креплением на стойке-воздуховоде 4077

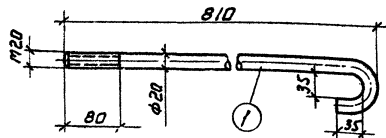
Серия 4.904-38  
Выпуск 100  
Лист 100



Разрез I-I.



План фундамента.



Анкерный болт  
Развернутая длина 877мм.

Спецификация стали на один элемент

Поз.	Наименование	Длина мм.	Кол.	Вес в кг		Примечание
				1 шт.	Общий	
1	Анкерный болт М20	810	4	2,2	8,8	Материал Ст.3
2	гайка М20 ГОСТ 5915-62	—	4	0,064	0,25	
3	← 1060 →	1200	2	0,75	1,5	

Расход материалов на монолитные элементы.

Наименование элемента	марка бетона	на 1 элемент		на все эл-ты		
		Бетон м <sup>3</sup>	Сталь кг	шт.	Бетон м <sup>3</sup>	Сталь кг
Фундамент под поворотный круглый калпак (зант) с креплением на стойке-воздухоходе 4078	200	0,73	1,5	1	0,73	1,5

ТД 1967	Лобоватные и выдвжные калпаки (занты) над обрабатывает, выделяющим вредных газы	серия 4.904-38
	Фундамент под лобоватный круглый калпак (зант) с креплением на стойке-воздухоходе 4078	Выпуск Лист 101

Госстрой СССР  
Сантехпроект  
г. Москва

Инженер  
В.И. Сидоров

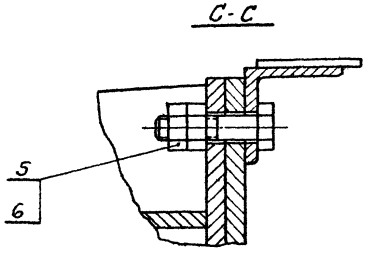
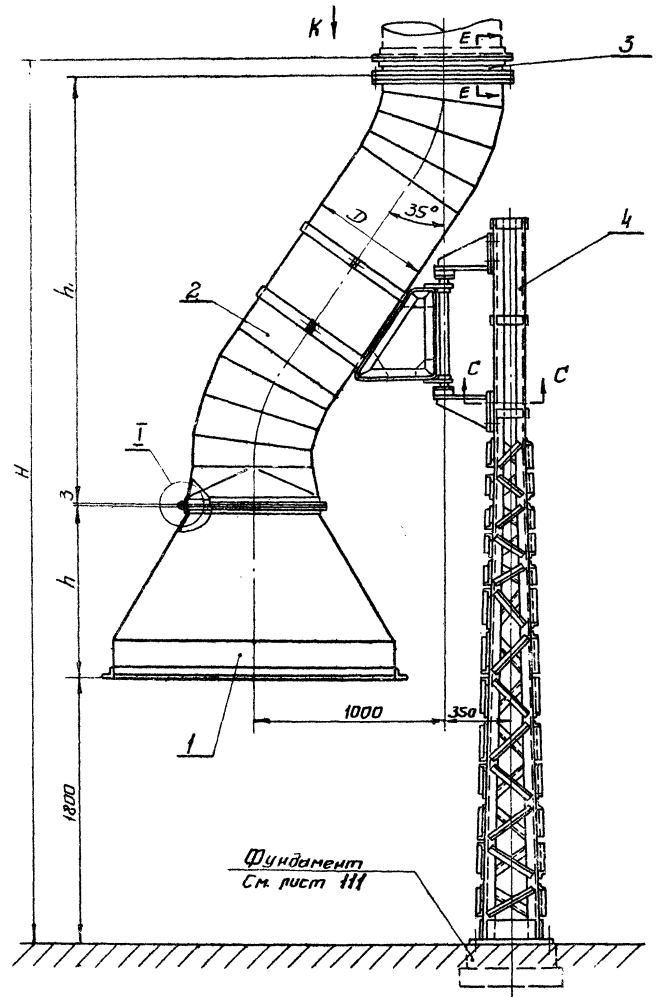
Проверил  
И.И. Шенченко

Архитектор  
А.А. Иванов

№. от.  
 Сантехпроект  
 г. Москва

авт. черт. И.  
 Кривин Г. М.  
 Крылов Е. Б.  
 Бриллик Г. М.

Рукопр. проект  
 Ввод констр.  
 Проверка



Рассматривать совместно с листами 103 и 104

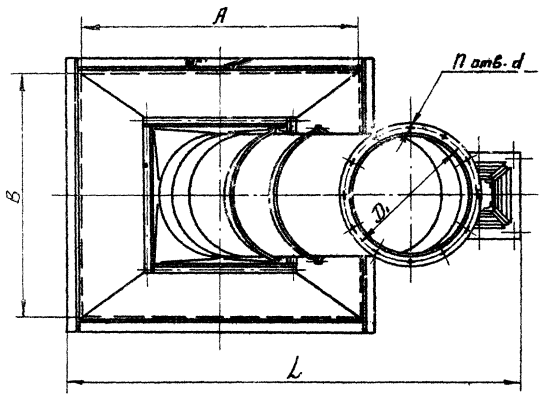
12	См. табл.	Корыто	1	Ст. 3			12	
11		Болт $d_0 \times 35$ Гост 7798-62	См. таблицу		См. таблицу	См. таблицу		
10		Шайбы пружинная диаметр Гост 6402-61						
9		Гайка $d_0$ Гост 5915-62						
8		Болт $d_0 \times 20$ Гост 7798-62						
7	См. табл.	Прокладка	1	Резина			12	
6		Гайка М12 Гост 5915-62	16					
5		Болт М12 $\times 50$ Гост 7798-62	8					
4	"	Стойка	1	"			108	
3	"	Патрубок	1	"			44	
2	"	Воздуховод в сборе	1	"			105	
1	См. табл.	Колпак	1	Разный			13	
Поз.	Обозначение	Наименование	Кол.	Материал	шт.	Объём вес	Лист	Приме- чание

Спецификация

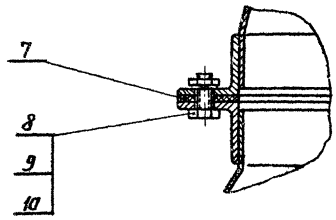
ТД	Поворотные и вращающиеся колпаки (зонты) над оборудованием, выделяющим вредные газы	Серия 4.904-38
1967	Поворотный прямоугольный колпак (зонт) с креплением на стойке 4079 ÷ 4085	Выпуск Лист 102



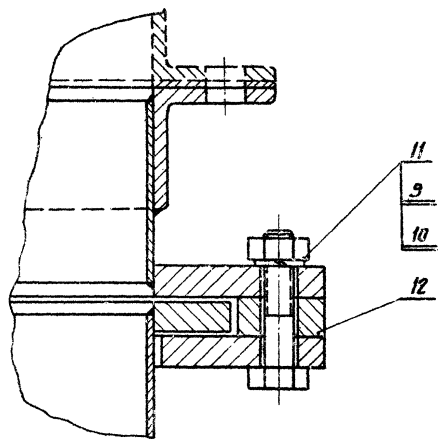
Вид К



I



E-E



Обозначение чертежа	Размеры, мм									Кол-во отверстий 12	Общий вес кг.
	А	В	D	D <sub>1</sub>	d	L	H	h	h <sub>1</sub>		
У079	1000	1000	400	430	8	2127	4609	750	2001	10	289
У080	1000	1500	450	480		2127	4965	1050	2057		329
У081	1500	2000	630	660	10	2377	5283	1200	2225	12	414
У082	1500	1000	450	480	8	2377	4965	1050	2057	10	329
У083	1500	1500	630	660	10	2377	4979	900	2221	12	375
У084	2000	1500	630	660		2627	5283	1200	2225		414
У085	2000	2000	800	830		2627	5442	1200	2384		468

вес воздуховодов на поворотные прямоугольные колпаки не передавать.

Рассматривать совместно с листами. 102 и 104

ТД	Поворотные и подвижные колпаки (зонты) над оборудованием, выделяющим вредные газы.	Серия	4.904-38
	Поворотный прямоугольный колпак (зонт) с креплением на стойке У079÷У085	Выпуск	Лист 103

Госстрой 16.  
Сантехпроект  
г. Москва

Исполн.  
Инж. С.М.  
Проверил  
Инж. Е.Б.

Обозначение чертежа	Позиции								5		6	
	1		2		3		4		Вес, кг		Вес, кг	
	Обозначение	Вес кг	Обозначение	Вес кг	Обозначение	Вес кг	Обозначение	Вес кг	1шт.	Общ.	1шт.	Общ.
У079	У059.100	47.8	У079.100	97	У059.300	6.46	У079.200	133.56	0,059	0,47	0,017	0,27
У080	У060.100	72.4	У080.100	107	У060.300	7.2	У080.200	138				
У081	У061.100	115	У081.100	145	У061.300	10.18	У081.200	138				
У082	У060.100	72.4	У080.100	107	У060.300	7.2	У080.200	138				
У083	У063.100	84.5	У083.100	141	У061.300	10.18	У083.200	133.56				
У084	У061.100	115	У081.100	145	У061.300	10.18	У081.200	138				
У085	У065.100	133.3	У085.100	176.3	У065.300	12.82	У080.200	138				

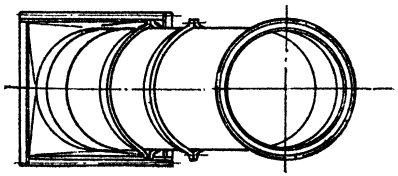
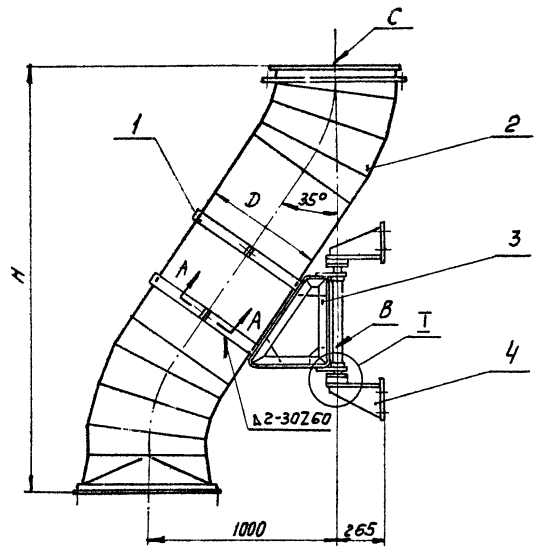
Продолжение таблицы.

Позиции																			
7		8				9				10				11				12	
Обозначение	Вес кг	d <sub>o</sub>	Кол.	Вес, кг		d <sub>o</sub>	Кол.	Вес, кг		d <sub>o</sub>	Кол.	Вес, кг		d <sub>o</sub>	Кол.	Вес, кг		Обозначение	Вес кг
				1шт.	Общ.			1шт.	Общ.			1шт.	Общ.			1шт.	Общ.		
У059.01	0.157	M6	12	0.006	0.07	M6	22	0.0025	0.05	6	22	0.0004	0.009	M6	10	0.01	0.1	У059.02	2.9
У060.01	0.19		16	0.1	26		0.06	26	0.01		У060.02	3.2							
У061.01	0.3	M8	20	0.014	0.28	M8	32	0.006	0.19	8	32	0.001	0.032	M8	12	0.02	0.24	У061.02	4.3
У060.01	0.19		16	0.006	0.1		26	0.0025	0.06		6	26	0.0004		0.01	M6	10	0.01	0.1
У063.01	0.26	M8	20	0.014	0.28	M8	32	0.006	0.19	8	32	0.001	0.032	M8	12	0.02	0.24	У061.02	4.3
У061.01	0.3																	У061.02	4.3
У065.01	0.336																	28	0.39

Рассматривать совместно с листами 102 и 103

ТД	Поворотные и вращающиеся колпаки (зонты) над оборудованием, выдерживающим вредные газы	Серия 4.904-38
1967	Поворотный прямоугольный колпак (зонт) с креплением на стойке У079-У085	Выпуск лист 104

Госстроя СССР  
 Сантехпроект  
 г. Москва  
 Зам. гл. инж. [Имя]  
 Ин. отдел [Имя]  
 Рук. проект. [Имя]  
 Тех. контроль [Имя]  
 Проверил [Имя]  
 Инженер-конструктор [Имя]  
 Инж. В. С. [Имя]  
 Инж. В. С. [Имя]  
 Инж. В. С. [Имя]



1. Несосность осей В и С не более 1,5 мм.
2. Для подшипников применять смазку 1-13 ГОСТ 1631-61.

Рассматривать совместно с листами 106 и 107

№	Обозначение	Наименование	Кол.	Материал	шт.	Общ. Вес	Лист	Примечание
14		Гайка М12 ГОСТ 5915-62	4					
13		Болт М12×30 ГОСТ 7798-62	4					
12	См. табл.	Набивка сальниковая	2	Волок Кальма ср 50×35×5 ГОСТ 6308-61				- Б/ч
11		Шайба прижимная вн 65Г ГОСТ 6402-61	16					
10		Болт М6×20 ГОСТ 7798-62	16					
9	—	Крышка	2	Ст. 3				24
8	—	Прокладка	4	Картон прокладочн.				24
7	—	Корпус подшипника	2	—				23
6	См. табл.	Кольцо	2	Ст. 3				23
5		Резинокоробочный фланец однорядный № 1806 ГОСТ 333-59	2	—				покупное изделие
4	—	Кранштейн	2	—				24
3	—	Рама	1	—				32
2	—	Воздуховод	1	Разный				25
1	См. табл.	Полухомут	2	Ст. 3				22
Поз	Обозначение	Наименование	Кол.	Материал	шт.	Общ. Вес	Лист	Примечание

Спецификация

ТД	Лабораторные и заводские колпаки (зонты) над оборудованием, выделяющим вредные газы	Серия 4.904-38
	1967	Воздуховод в сборе 4079.100 ÷ 4085.100

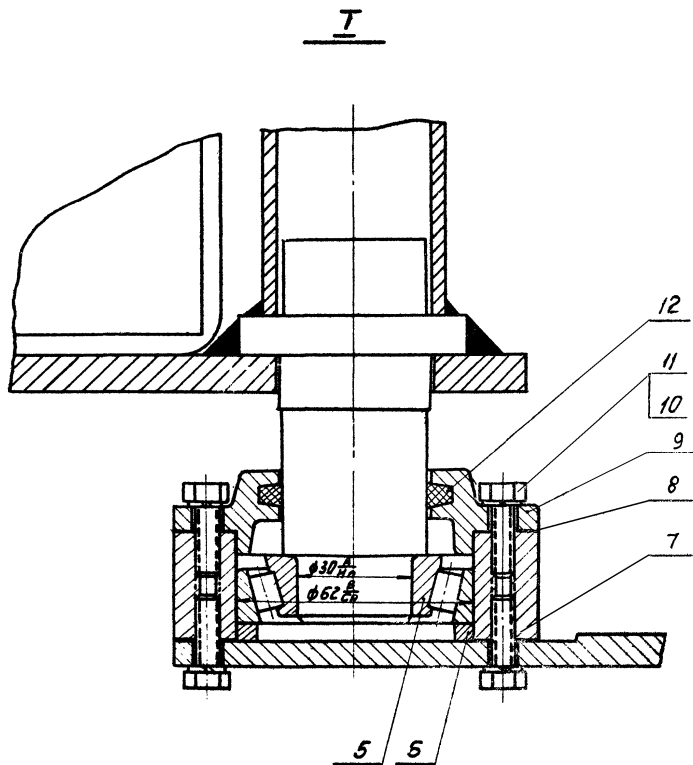
Мин. отдела  
 Рязань, завод  
 Везд. констр.  
 Проектная  
 Конструктор

Валентина  
 Романов Г. М.  
 Чернов Е. Б.  
 Романов Г. М.  
 Чернов Е. Б.

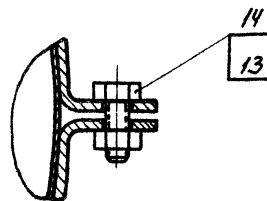
Госстрой СССР  
 Сантехпроект  
 г. Москва

Ведущий инженер	Крутин Г.М.
Зам. главного конструктора	Зарнов Е.Б.
Проектировщик	Крутин Г.М.
Конструктор	Смирнов Е.Б.

Сантехпроект  
г. Москва



A-A  
Повернуто



Обозначение воздуховода в сборе	Размеры, мм		Общий вес кг
	D	H	
4079.100	400	2000	97
4080.100	450	2056	107
4081.100	630	2224	145
4083.100	630	2220	141
4085.100	800	2383	176,3

Рассматривать совместно с листами 105 и 107

ТД	поворотные и вращающиеся колпаки (зонты) над оборудованием, выделяющим вредные газы.	Серия 4.904-38
1967	Воздуховод в сборе 4079.100 ÷ 4085.100	Выпуск лист 106

Обозначение воздухохода в сборе	Позиции															
	1		2		3		4		5		6					
	Обозначение		Вес, кг		Обозначение		Вес, кг		Обозначение		Вес, кг					
	шт.	Общ.	шт.	Общ.	шт.	Общ.	шт.	Общ.	шт.	Общ.	шт.	Общ.				
4079.100	4059.201	1,3	2,6	4059.210	54,2	4059.220	23,1	4079.110	6,64	13,28	0,22	0,44	4059.202	0,04	0,08	
4080.100	4060.201	1,5	3,0	4060.210	53,5	4060.220	23,5	4079.110								
4081.100	4061.201	2,1	4,2	4061.210	99,2	4061.220	24,7	4079.110								
4083.100	4061.201	2,1	4,2	4063.210	95,0	4061.220	24,7	4079.110								
4085.100	4065.201	2,6	5,2	4065.210	128,8	4065.220	25,7	4079.110								4059.202
																4059.202

Продолжение таблицы

Позиции																			
7		8		9		10		11		12		13		14					
Обозначение		Вес, кг		Обозначение		Вес, кг		Обозначение		Вес, кг		Обозначение		Вес, кг					
шт.	Общ.	шт.	Общ.	шт.	Общ.	шт.	Общ.	шт.	Общ.	шт.	Общ.	шт.	Общ.	шт.	Общ.				
4059.203	0,87	1,74	4059.204	0,008	0,032	4059.205	0,36	0,72	0,006	0,1	0,0004	0,006	4079.101	0,01	0,02	0,042	0,17	0,017	0,07
4059.203			4059.204			4059.205							4080.101						
4059.203			4059.204			4059.205							4081.101						
4059.203			4059.204			4059.205							4083.101						
4059.203			4059.204			4059.205							4085.101						

Рассматривать совместно с листами 105 и 106

ТД 1967	Поворотные и боковые колпаки (зонта) над оборудованием, выделяющим вредные газы	серия
		4.904-38
	Воздухоход в сборе 4079.100 ÷ 4085.100	выпуск
		лист
		107

101  
102  
103  
104  
105  
106  
107  
108  
109  
110  
111  
112  
113  
114  
115  
116  
117  
118  
119  
120  
121  
122  
123  
124  
125  
126  
127  
128  
129  
130  
131  
132  
133  
134  
135  
136  
137  
138  
139  
140  
141  
142  
143  
144  
145  
146  
147  
148  
149  
150  
151  
152  
153  
154  
155  
156  
157  
158  
159  
160  
161  
162  
163  
164  
165  
166  
167  
168  
169  
170  
171  
172  
173  
174  
175  
176  
177  
178  
179  
180  
181  
182  
183  
184  
185  
186  
187  
188  
189  
190  
191  
192  
193  
194  
195  
196  
197  
198  
199  
200

Иск.  
Вед. конструктор  
Павлова  
Конструктор

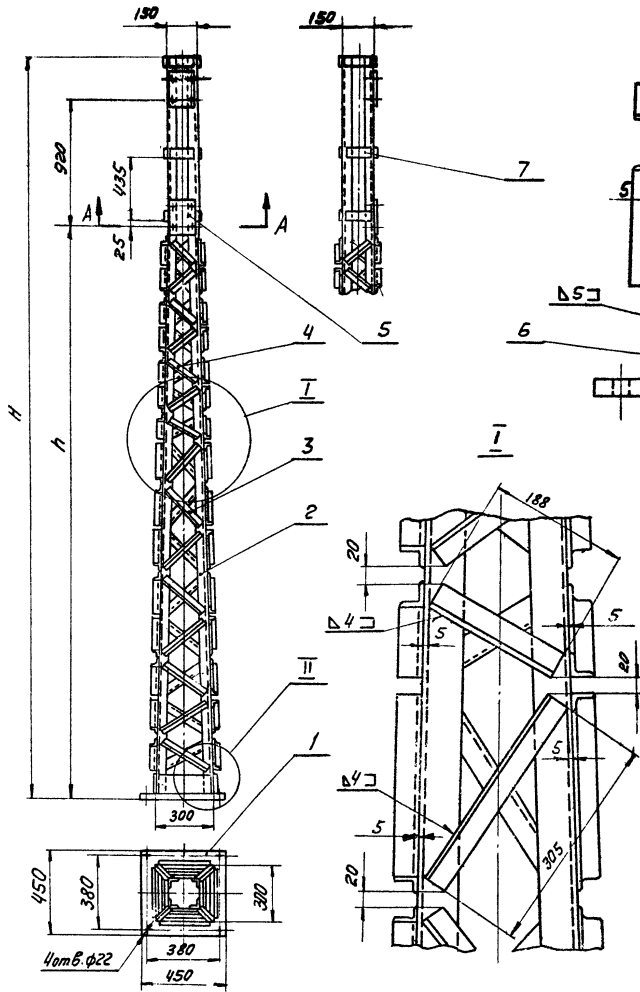
Упр. инж.  
Козлов Г. М.  
Инж. Г. Б.

Сантехпром  
г. Москва

Госстрой СССР  
 Сантехпроект  
 Москва

Главный инженер: А.И. Резеряев  
 Проектировщик: С.М. Брунлик  
 Инженер-конструктор: Е.В. Гаврилов  
 Инженер-конструктор: Г.М. Шумков  
 Инженер-конструктор: Е.В. Смирнов

Норм. табл. 1  
 Разр. вкл. 1  
 Проект № 100/100/15681-518-5  
 Проектирование: 100/100/15681-518-5  
 Конструктор: В.А. Сидор



Рассматривать совместно с листом 109

Поз	Обозначение	Наименование	Кол.	Материал	Штук	Общ. вес	Примечание	
7	—	Полоска - Полоса 5x50 гост 103-57 Р-110	11	Ст. 3	См. таблицу	См. таблицу	—	
6	—	Кольца. Лист 100x1010 гост 15681-518-5	4	Ст. 3			—	Б/4
5	—	Пластина	2	Ст. 3			76	—
4	—	Раскос. Угол. равност. 32x32x4 гост 18509-57 С-188	28	—			—	—
3	—	Раскос. Угол. равност. 32x32x4 гост 18509-57 С-305	32	Ст. 3			—	Б/4
2	—	Стержень угловой	4	—			110	—
1	См. табл.	Плита	1	Ст. 3			110	—

Спецификация		
ТД	Лабораторные и взвешиваемые колпачки (зонты) над лабораториями, выделяющим взрывные газы	Серия 4.904-38
1967	Стойка 4079.200 ÷ 4087.200	Выпуск Лист 108

Обозначение стойки	Размеры, мм		Общий вес кг
	H	h	
4079.200	4160	3080	133,56
4080.200	4460	3370	138
4081.200	4460	3445	138
4083.200	4160	3140	133,56
4087.200	4245	3225	134,76

г. Москва  
 Институт  
 Авиационного  
 приборостроения  
 ул. Вавилова, д. 1  
 Москва, М. Б.  
 Крутицкий М.  
 Крутицкий М.  
 Сидоров Е. Б.

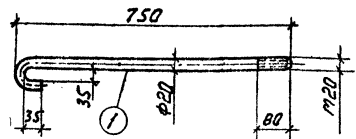
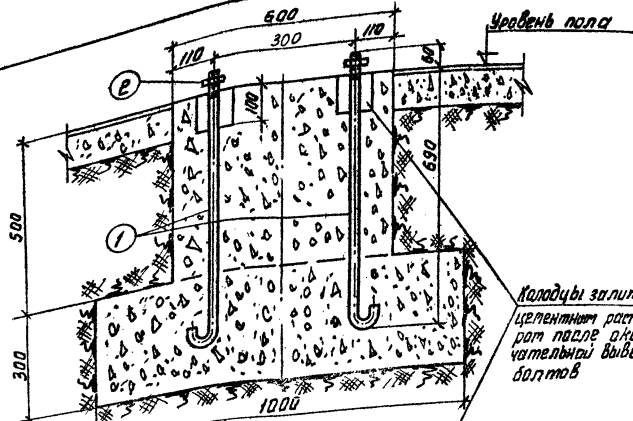
Обозначение стойки	Позиции																			
	1		2		3		4		5		6		7							
	Обозначение	Вес, кг	Обозначение	Вес, кг		Обозначение	Вес, кг		Обозначение	Вес, кг		Обозначение	Вес, кг		Обозначение	Вес, кг				
				шт	Общ.		шт	Общ.		шт	Общ.		шт	Общ.		шт	Общ.			
4079.200	4079.201	31,4	4079.202	15,6	62,4	4079.203	0,58	18,6	4079.204	0,35	10,1	4069.130.03	1,96	3,92	4079.205	1,05	4,24	4079.206	0,264	2,9
4080.200	4079.201		4080.201	16,7	66,8	4080.202			4080.203			4069.130.03			4080.204			4080.205		
4081.200	4079.201		4080.201	4081.201	4081.202	4083.202			4069.130.03			4081.203			4083.203			4081.204		
4083.200	4079.201		4079.202	15,6	62,4	4083.201			4083.202			4069.130.03			4083.203			4083.204		
4087.200	4079.201		4087.201	15,9	63,6	4087.202			4087.203			4069.130.03			4087.204			4087.205		

Рассматривать совместно с листом 108

ТД	Поворотные и выдвижные колпаки (зонты) над оборудованием, выделяющим бредные газы	Серия 4.904-38
	1967	Стойка 4079.200 ÷ 4087.200





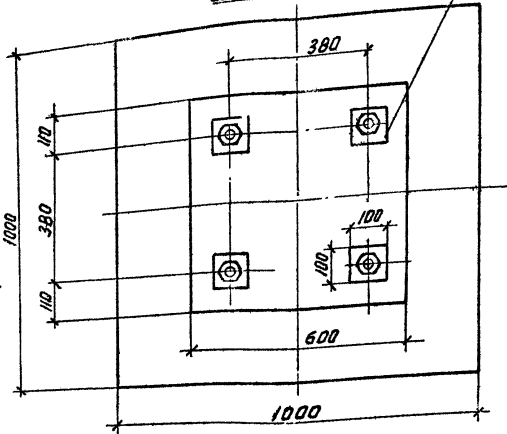


**Якорный болт**  
Развернутая длина 816 мм

**Спецификация стали на один элемент**

Поз.	Наименование	Длина мм	Кол.	Вес, кг		Примечания
				шт.	Общий	
1	Якорный болт М20	750	4	2,01	8,04	Материал Ст.3
2	Гайка М20 ГОСТ 5915-62	—	4	0,064	0,26	

**Разрез I-I.**



**План фундамента.**

**Расход материалов на монолитные элементы**

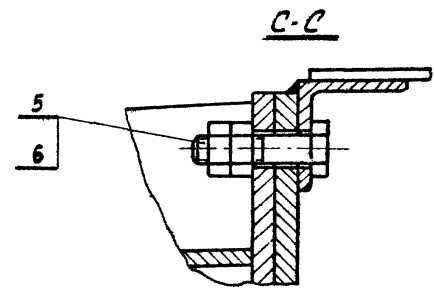
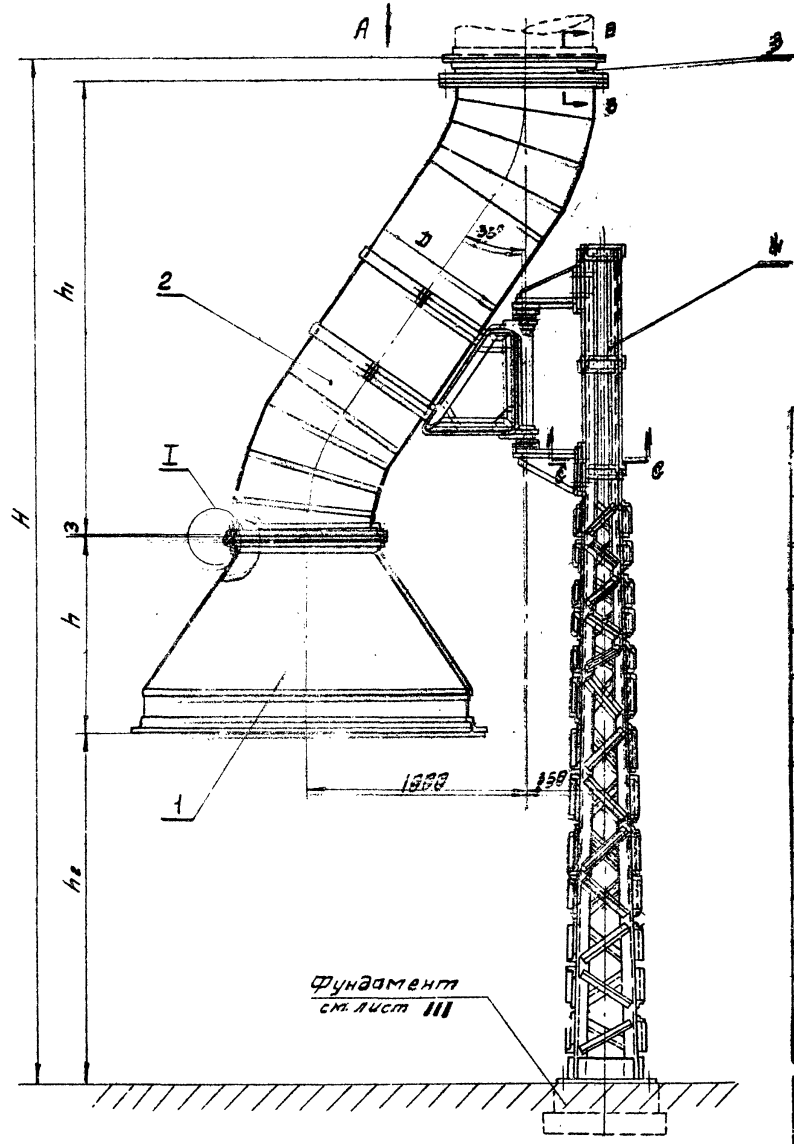
Наименование элемента	Марка бетона	На 1 элемент		Кол. шт.	На все элементы	
		Бетон м <sup>3</sup>	Сталь кг		Бетон м <sup>3</sup>	Сталь кг
Фундамент под пароварный проточный и круглый котлы (зонты) с креплением на стойке 4079 + 4088.	200	0,48	—	1	0,48	—

ТД 1967	Пароварные и подвижные котлы (зонты) над оборудованием, выделяющим вредные газы.	Серия 4.904-38
	Фундамент под пароварный проточный и круглый котлы (зонты) с креплением на стойке 4079 + 4088.	Выпуск Лист 111

Госстррой СССР  
Самтехпроект  
г. Москва

Эт.п. инженер  
Проб. проект  
Ст. механик  
Проектировщик

В.И. Шибанов  
В.И. Шибанов  
В.И. Шибанов



Рассматривать совместно с листами 113 и 114

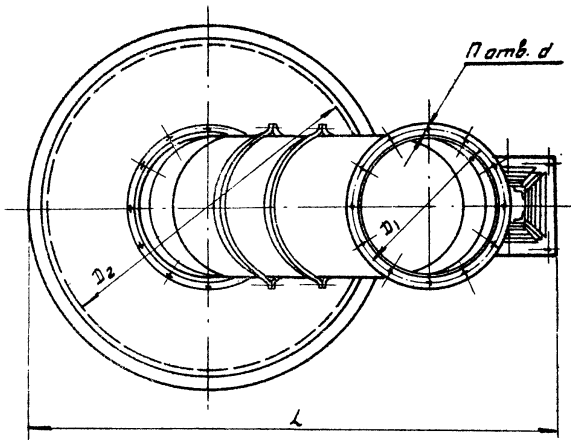
12	см. табл.	Кольцо	1	Ст. 3	см. таблицу	см. таблицу	12		
11		Болт d6x35 Гост 7798-62	см. табл.						
10		Шайба пружинная d6 МБСТ Гост 78402-61							
9		Гайка d6 Гост 5915-62							
8		Болт d6 x 20 Гост 7798-62							
7	см. табл.	Прокладка		1				Резина	49
6		Гайка М12 Гост 5915-62		16					
5		Болт М12 x 50 Гост 7798-62		8					
4	—	Стойка		1				—	108
3	—	Патрубок		1				—	44
2	—	Воздуховод в сборе		1				—	115
1	см. табл.	Колпак		1				Разный	50
Пред. обозначение		Наименование		Кол.	Материал	шт. общ.	Лист	Примечан.	
					Вес				

Спецификация

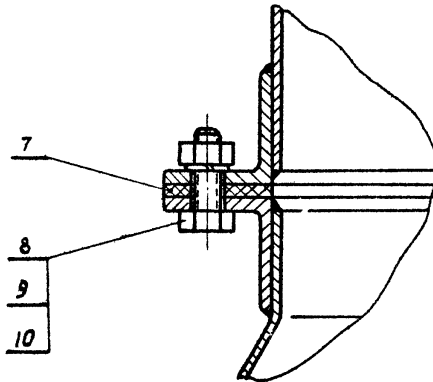
ГД	Поворотный и воздушный колпак (зонт) над оборудованием выделяющим вредные газы	Серия 4.904-38
1867	Поворотный круглый колпак (зонт) с краслением на стойке 4086-4088	Выпуск Лист 112

Проект: 1867  
 Институт: ЦНИИТЭИ  
 Автор: С. М. Соловьев  
 Проверка: В. П. Кривин  
 Конструктор: В. П. Кривин  
 Издание: 1  
 Дата: 1967 г.  
 Место: г. Москва  
 Сантехпроект  
 Г. Москва

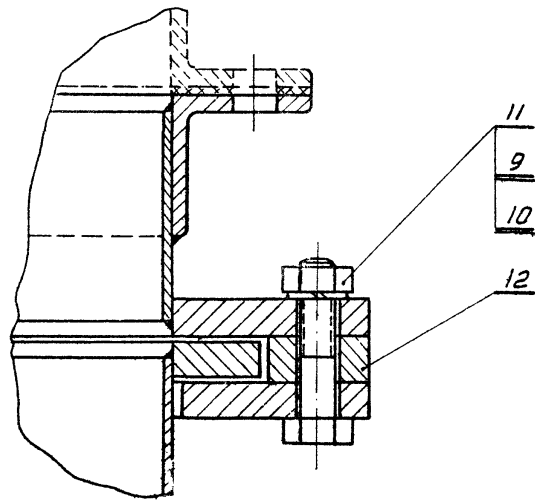
Вид А



I



В-В



Обозначение чертежа	Размеры, мм									Кол-во отверстий	Общий вес кг
	$D$	$D_1$	$D_2$	$d$	$L$	$H$	$h$	$h_1$	$h_2$		
У086	315	345	1000	8	1852	4491	900	1724	1809	8	260
У087	500	530	1500		2102	4803	1150	1895	1800	10	323
У088	710	740	2000	10	2352	5317	1355	2095	1809	12	405

Вес воздухоподов на поворотные круглые колпаки не передавать.

Рассматривать совместно с листами 112 и 114

ТД 1967	поворотные и подвижные колпаки (зонты) над оборудованием, выделяющим вредные газы	Серия 4.904-38
	поворотный круглый колпак (зонтик) с креплением на стойке У086 ÷ У088	Выпуск Лист 113

Госстрой СССР  
Самтехпроект  
г. Москва

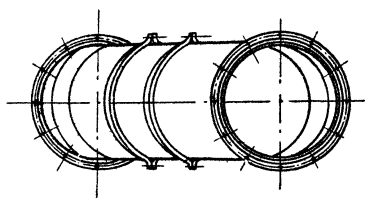
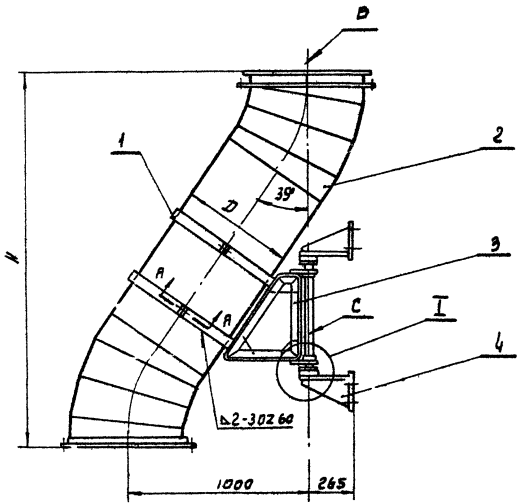
Исполнитель: И.И.И.И.  
Проверил: П.П.П.П.

Утвердил: К.К.К.К.

Масштаб: 1:1

Лист 114 из 114





1. Несовпадение осей В и С не более 1,5 мм.
2. Для подшипников применять смазку 1-13 гост 1631-61.

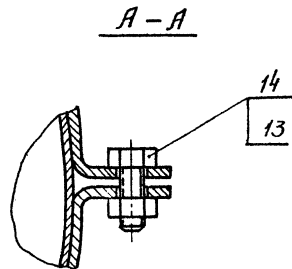
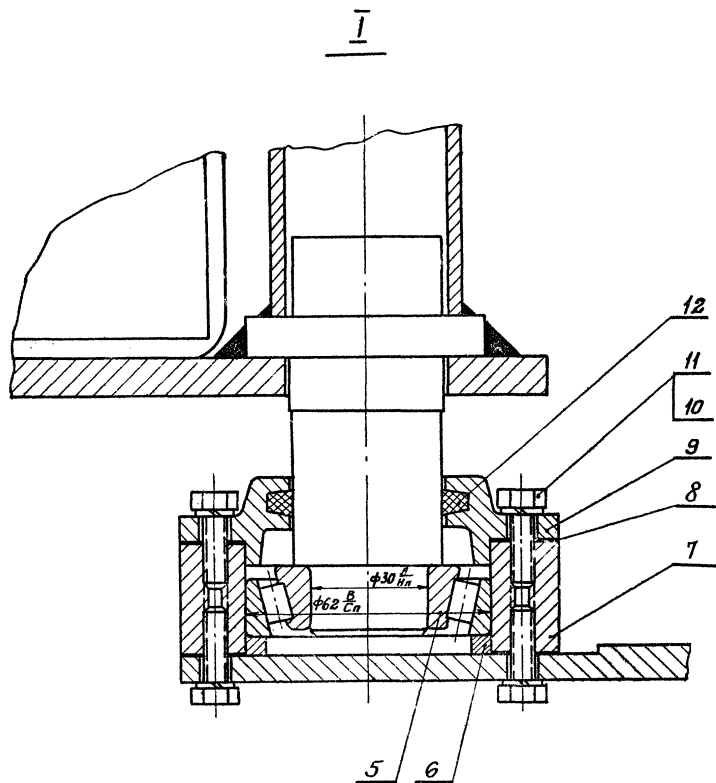
Рассматривать совместно с листами 116 и 117

14	Гайка М12 гост 3915-62	4		Ст. 3	Амфигольш мс	луженое изделие		
13	Болт М 12х30 гост 7988-62	4						
12	Ст. табл. Набивка сальниковая	2	Войлок, котло ст 50х35х5 гост 6304-61					614
11	Шайба пружинная вклзг гост 4902-61	16						
10	Болт М 6х20 гост 7988-62	16						
9	Крышка	2	Ст. 3					24
8	Прокладка	4	Картон прокладоч.					24
7	Карпус подшипника	2	Ст. 3					23
6	Ст. табл. Колесо	2	Ст. 3					23
5	Поликарбонатный ко- нц. одноразовый № 2001 гост 333-69	2	-11-					
4	Кронштейн	2	-11-					74
3	Рама	1	-11-					32
2	Воздуховод	1	Разный					57
1	Ст. табл. Полухомут	2	Ст. 3					22
Поз. Обозначение	Наименование	Кол.	Материал	шт. обш. век	шт.	Примечан- ия		

Спецификация

ТЦ	Поверточные и вращающиеся колпаки (зонты) над оборудованием, выделяющим вредные газы	Серия 4.304-38
1967	Воздуховод в сборе 4086.100÷4088.100	Лист 115

Государственный институт  
 санитарно-гигиенического  
 проектирования  
 С. Мельник



Обозначение воздуховода в сборе	Размеры, мм		Общий вес кг
	D	H	
У086.100	315	1723	78,3
У087.100	500	1894	105,6
У088.100	710	2094	141,4

Рассматривать совместно с листами 115 и 117

Исполнитель: *Т.А. Вязьмитина*  
 Проверил: *В.М. Зинин*  
 Конструктор: *В.С. Зинин*

Изд. отдела: *В.С. Зинин*  
 Ручка: *В.С. Зинин*  
 Вед. констр.: *В.С. Зинин*  
 Проект: *В.С. Зинин*

Тех. бюро: *Т.А. Вязьмитина*  
 Копирок: *Копирок Г.М.*  
 Смирнов: *Смирнов Е.Б.*  
 Круткин: *Круткин Г.М.*  
 Смирнов: *Смирнов Е.Б.*

Госстрой СССР  
 Сантехпроект  
 г. Москва

ТД 1967	Поворотные и вблизиные колпаки (зонты) над оборудованием, выделяющим вредные газы.	Серия 4.904-38
	Воздуховод в сборе У086.100-У088.100	Выпуск Лист 116

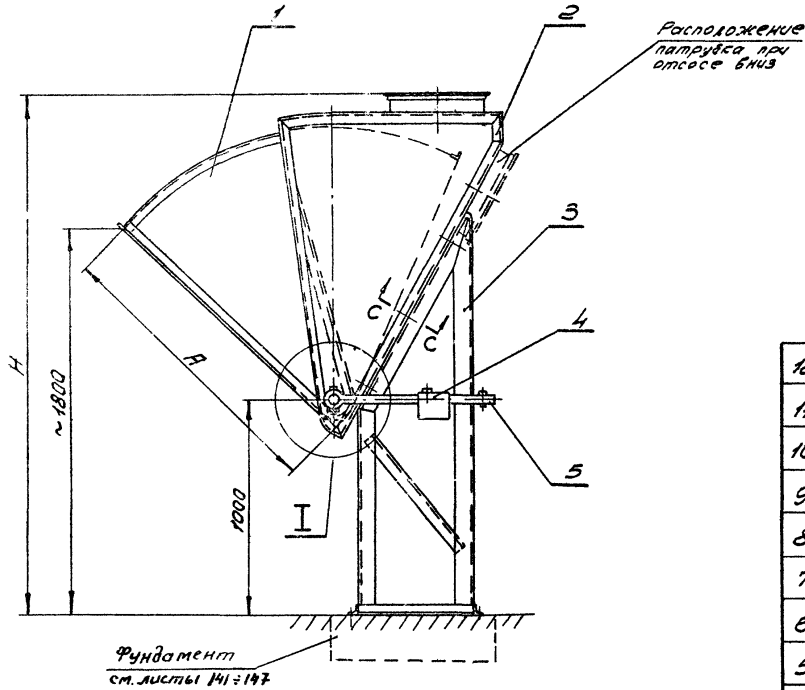
Обозначение в сборе	Позиции														
	1		2		3		4		5		6				
	Обозначение	Вес, кг.		Обозначение	Вес, кг.	Обозначение	Вес, кг.	Обозначение	Вес, кг.		Обозначение	Вес, кг.			
		шт.	Общ.						шт.	Общ.		шт.	Общ.		
4086.100	4069.201	1.1	2.2	4066.210	36.7	4066.220	22.7	4079.110	6,64	13,28	0,22	0,44	4059.202	0,04	0,08
4087.100	4067.201	1.7	3.4	4067.210	61.6	4067.220	23.9	4079.110					4059.202		
4088.100	4068.201	2.3	4.6	4068.210	95.0	4068.220	25.1	4079.110					4059.202		

Продолжение таблицы

Обозначение	Позиции																		
	7		8		9		10		11		12		13		14				
	шт.	Общ.	Обозначение	шт.	Общ.	Обозначение	шт.	Общ.	шт.	Общ.	шт.	Общ.	Обозначение	Вес, кг.		Вес, кг.		Вес, кг.	
														шт.	Общ.	шт.	Общ.	шт.	Общ.
4059.203	0,87	1,74	4059.204	0,08	0,032	4059.205	2,36	0,72	0,006	0,1	0,0004	0,006	4086.101	0,01	0,02	0,042	0,17	0,017	0,07
4059.203			4059.204			4059.205							4087.101						
4059.203			4059.204			4059.205							4088.101						

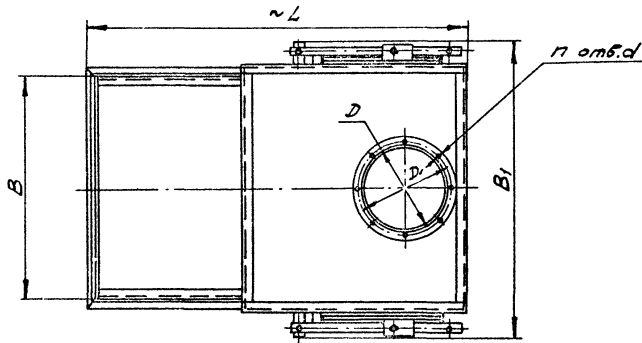
Рассматривать совместно с листами 115 и 116

ТД	Побортовые и вспомогательные контакты (зонты) над оборудованием, выделяющим вредные газы	серия 4.904-88
1967	Воздуховод в сборе 4086.100+4088.100	выпуск лист 117



Регулировку и установку противовеса (поз.5) произвести в рабочем (нижнем) положении подвижной части колпака таким образом, чтобы усилие возврата в исходное положение было 8 ÷ 10 кг.

Рассматривать совместно с листами 119 и 120



12		Шайба 1-32 ГОСТ 9649-66	4			
11		Шпилька 6,3×50-001 ГОСТ 397-64	4			
10	см. табл.	Ось поворота	2	Разный		139
9		Шайба пружинная 12Н65/ГОСТ 6408-61	см. табл.			
8		Гайка М12 ГОСТ 5915-62	см. табл.			
7		Болт М12×85 ГОСТ 7798-62	2			
6		Болт М12×30 ГОСТ 7798-62	см. табл.			
5	—	Противовес	2	СУ12-28	см. таблицу	121
4	—	Рычаг противовеса	2	Ст.3	см. таблицу	122
3	—	Опора	1	—		134
2	—	Неподвижная часть колпака	1	—		128
1	см. табл.	Подвижная часть колпака	1	Разный		123
Поз	Обозначение	Наименование	Кол.	Материал	Лист Вес	Лист Примеч.

Спецификация

ТД 1967	Поворотные и вращающиеся колпачки (зонты) над оборудованием, выделяющим вредные газы	Серия 4. 904-38
	Подвижной прямоугольный колпачок 4089=4095	Лист 119

Инж. А.А. Давыдов  
Инж. В.А. Давыдов  
Инж. В.А. Давыдов  
Инж. В.А. Давыдов  
Инж. В.А. Давыдов

Спроектировано  
г. Москва





Обозначение чертежа	Позиции											
	1		2		3		4		5			
	Обозначение	Вес кг	Обозначение	Вес кг	Обозначение	Вес кг	Обозначен	Вес, кг шт. Общ.	Обозначен	Вес, кг шт. Общ.		
4089	4089.100	59,0	4089.200	105,3	4089.300	104,0	4089.01	13,0	25			
4090	4090.100	59,0	4090.200	127,8	4090.300	107,8	4090.01	14,0	28			
4091	4091.100	78,0	4091.200	149,2	4091.300	114,8	4091.01	15,9	31,6			
4092	4092.100	91,0	4092.200	154,4	4092.300	115,0	4092.01	24,3	42,5	4089.02	5,0	10,0
4093	4093.100	103,0	4093.200	182,4	4093.300	122,0	4093.01	23,4	46,8			
4094	4094.100	115,0	4094.200	211	4094.300	129,0	4094.01	25,0	52,0			
4095	4095.100	155,0	4095.200	285,5	4095.300	143,0	4095.01	37,0	74,0			

Продолжение таблицы

Позиции													
6		7		8		9		10		11		12	
Код	Вес, кг		Вес, кг		Код	Вес, кг		Код	Обозначение	Вес, кг		Вес, кг	
	шт.	Общ.	шт.	Общ.		шт.	Общ.			шт.	Общ.	шт.	Общ.
20	0,042	0,84	0,09	0,18	20	0,017	0,34	20	0,0033	0,066			
									4089.400	4,4	8,8	0,012	0,05
									4092.400	4,7	9,4	0,025	0,1
22		0,92			22		0,37	22	0,073	0,073			
									4095.400	4,9	9,8		

Рассматривать совместно с листами 118 и 119

ТД	Поворотные и вальжные колеса (зонты) над оборудованием, выделяющим вредные газы	Серия 4.904 ± 38
1967	Вальжной прямоугольный колпак 4089+4095	Выпуск лист 120

Проектный отдел  
 Инженер-проектировщик  
 В.А. Иванов  
 Проверено  
 Главный инженер  
 А.С. Петров  
 Москва

Госстрей СССР  
Сантехпроект  
г. Москва

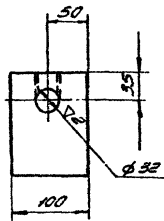
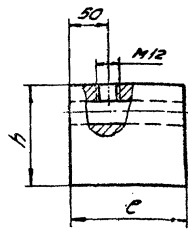
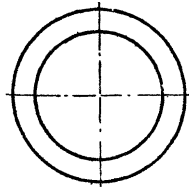
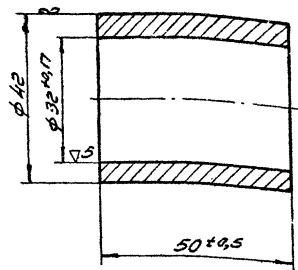
Инв. № 100  
Арх. № 100  
Вед. констр. Проф. Соколов И.В.  
60-100-100  
конструктор

№ 100  
Арх. № 100  
Вед. констр. Проф. Соколов И.В.  
60-100-100  
конструктор

3 оставшее

2 оставшее

122

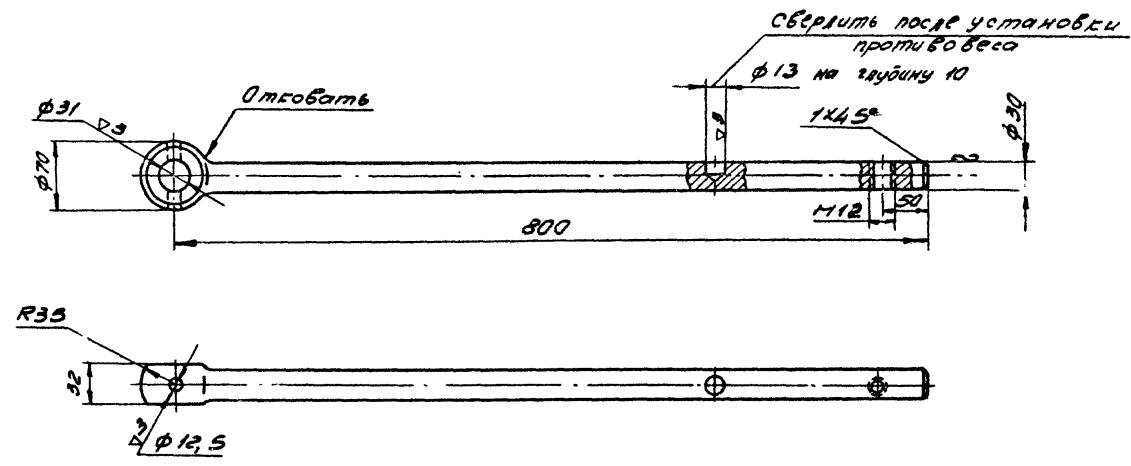


Обозначение противовеса	Размеры, мм		Вес кг
	h	с	
40.89.01	130	150	13,0
40.90.01	130	160	14,0
40.91.01	130	180	15,8
40.92.01	130	215	21,3
40.93.01	130	270	23,4
40.94.01	130	300	26,0
40.95.01	200	270	37,0

40.89.211	Втулка	Ст. 3 Гост 310-60	Труба 42x6 Гост 8732-58	0,226	
Обозначение	Наименование	Материал	Сортамент	Вес	Лист 121

см. табл.	Противовес	СУ 12-28 Гост 1412-54	—	см. табл.	
Обозначение	Наименование	Материал	Сортамент	Вес	

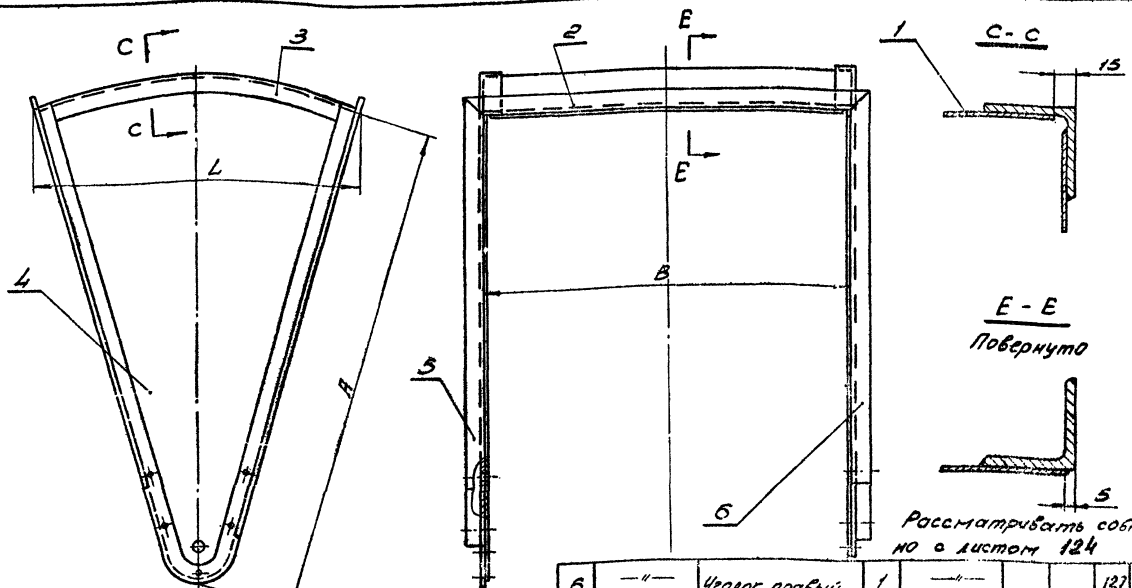
ТД	Поворотные и фиксирующие колпаки (затмы) над оборудованием, выделяющим бредные газы	Серия 4. 904-3.8
1957	Детали	Выпуск Лист 121



Допускается изготовление из 2-х частей с последующей сваркой.

Госстрой СССР	Мин. обороны	Генеральный конструктор	Машин У.П.
Сантех. проект	Рек. группа	В.С.С.С.С.	Машин У.П.
г. Москва	Проектировщик	С.И.С.С.С.	Машин У.П.

4089.02	Рычаг противобеса	Ст. 3 ГОСТ 535-58	Круг 30 ГОСТ 2590-57	5,0	
Обозначение	Наименование	Материал	Сортамент	Вес	
ТД	Полоротные и вращающиеся колпаки (зонты) над оборудованием, выделяющим вредные газы.			Серия 4.904-38	
1967	Детали			Лист 122	122



Рассматривать совместно с листом 124

Мех. отдел  
Инж. В.И.А.  
Инж. В.И.П.  
Инж. В.И.С.  
Инж. В.И.Д.  
Инж. В.И.К.  
Инж. В.И.Л.  
Инж. В.И.М.  
Инж. В.И.Н.  
Инж. В.И.О.  
Инж. В.И.П.  
Инж. В.И.Р.  
Инж. В.И.С.  
Инж. В.И.Т.  
Инж. В.И.У.  
Инж. В.И.Ф.  
Инж. В.И.Х.  
Инж. В.И.Ц.  
Инж. В.И.Ч.  
Инж. В.И.Ш.  
Инж. В.И.Щ.  
Инж. В.И.Ъ.  
Инж. В.И.Ы.  
Инж. В.И.Ь.  
Инж. В.И.Э.  
Инж. В.И.Ю.  
Инж. В.И.Я.

Госстрой СССР  
Санкт-Петербург  
Г. Лосева

Все соединения выполнять на сварке.  
Катет сварного шва принять равным  
наименьшей толщине свариваемых деталей.

6	—	Уголок правый	1	—	Ближняя см. табл.	Уплотн.	127		
5	—	Уголок левый	1	—			127		
4	—	Боковина	2	—			125		
3	—	Уголок боковой	2	—			126		
2	—	Уголок соединительный	2	—			126		
1	см. табл.	Лист	1	ст. 3			125		
Мат.	Обозначение	Наименование	Кол.	Материал	Густ.	Общ.	Вес	Литр	Примеч.

СПЕЦИФИКАЦИЯ

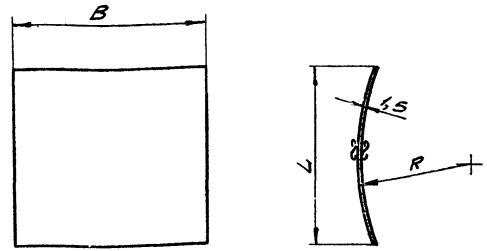
ТД	Поворотные и подвижные колпаки (зонты) над оборудованьем, выделяющим вредные газы	Серия 4. 904-38
1967	Подвижная часть колпака 4089.100 ÷ 4095.100	Уплотн. лист 123



Госстрой СССР  
Сантехпроект  
г. Москва

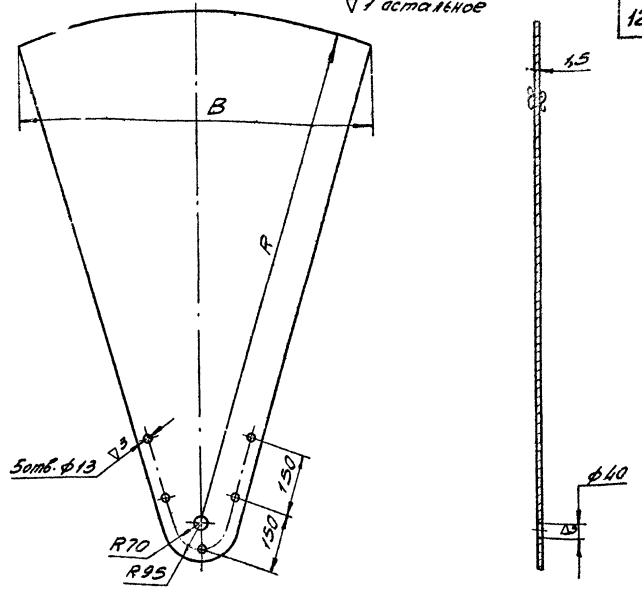
Инв. отв. В. И. Мухоморов  
Рис. эскиз В. В. Соколов  
Проверил В. С. Сидоров  
Конструктор В. И. Сидоров

▽ / остальное



Обозначение листа	Размеры, мм				Вес кг
	B	L	R	Длина развертки	
4089.101	980	880	1275	898	10,4
4090.101	1480	880	1275	898	15,6
4091.101	1980	880	1275	898	20,8
4092.101	980	1390	1705	1432	16,5
4093.101	1480	1390	1705	1432	25
4094.101	1980	1390	1705	1432	33,2
4095.101	1980	2000	2175	2080	48,5

▽ / остальное

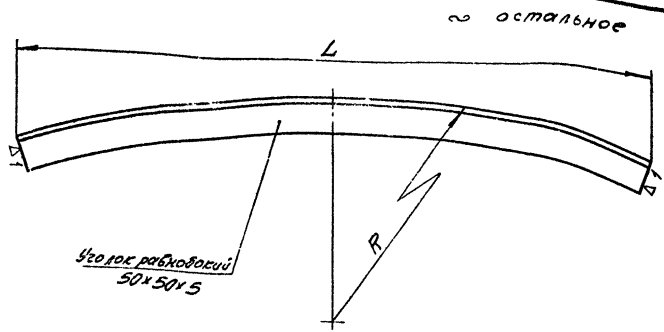


Обозначение бокoбины	Размеры, мм		Вес кг
	B	R	
4089.104	875	1265	8,2
4092.103	1385	1695	15,4
4095.103	1995	2165	26,5

с.м. табл.	Бокoбина	ст. 3 ГОСТ 501-58	Лист В1,5 ГОСТ 3680-57	с.м. табл.
Обозначение	Наименование	Материал	Сортамент	Вес
ТД	Поворотные и вращающиеся колпачки (зонты) над оборудованием, выделяющим брызги газы			Серия И. 90А-38
1967	Детали			Выпуск Лист 125

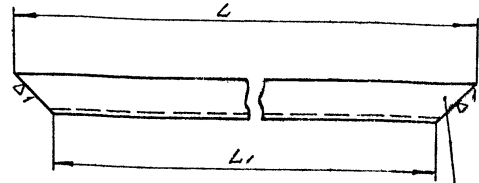
с.м. табл.	Лист	Ст. 3 ГОСТ 501-58	Лист В1,5 ГОСТ 3680-57	с.м. табл.
Обозначение	Наименование	Материал	Сортамент	Вес
				Лист 125

Госстррой СССР	Сантехпроект	г. Москва	Инв. №	Лист №	Конт. №	Датум	Исполн.
Исполнитель	Проектировщик	Проверен	Инженер	Ст. инженер	Инженер	Инженер	Инженер



Обозначение уголка бокового	Размеры, мм			Вес кг.
	L	R	Длина развертки	
У089.103	798	1280	806	3,0
У092.102	1308	1710	1340	5,0
У095.102	1920	2180	1988	7,5

Ст. табл.	Уголок боковой	Ст. 3 ГОСТ 535-58	Угол равнобокий 50x50x5	Ст. табл.	Вес	Лист 126
Обозначение	Наименование	Материал	Сортамент	Вес	Лист 126	

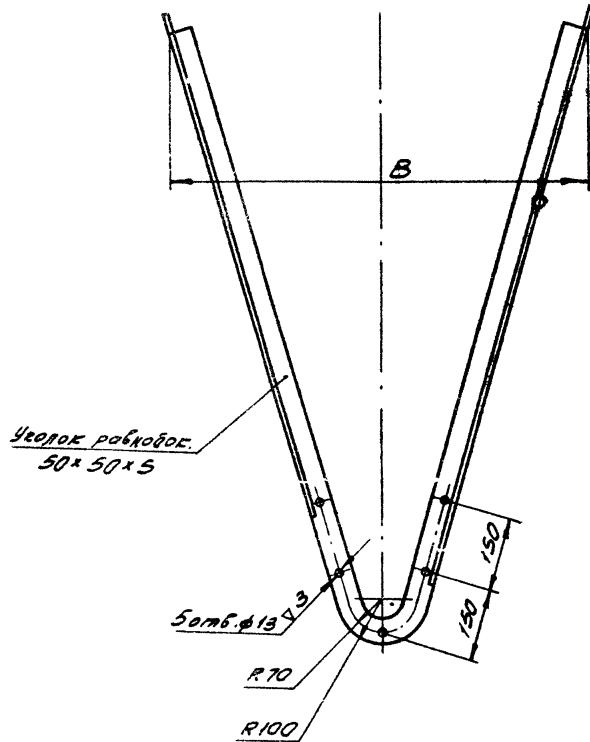


Обозначение уголка соеди- нительного	Размеры, мм		Вес кг.
	L	L1	
У089.102	1100	1000	3,95
У090.102	1600	1500	5,85
У091.102	2100	2000	7,7

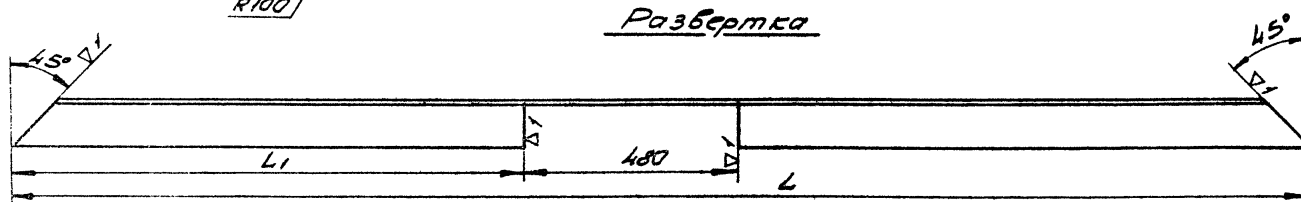
Ст. табл.	Уголок соединительный	Ст. 3 ГОСТ 535-58	Угол равнобокий 50x50x5	Ст. табл.	Вес
Обозначение	Наименование	Материал	Сортамент	Вес	

ТД	Поворотные и вращаемые колпаки (зонты) над оборудованием, выделяющим вредные газы.	Серия 4. 904-38
1957	Детали	Лист 126





Обозначение уголков	Размеры, мм			Вес кг
	B	L	L1	
У089.105	890	2840	1100	9,7
У089.106	890	2840	1100	9,7
У092.104	1400	3685	1520	12,9
У092.105	1400	3685	1520	12,9
У095.104	2010	4620	1990	16,5
У095.105	2010	4620	1990	16,5

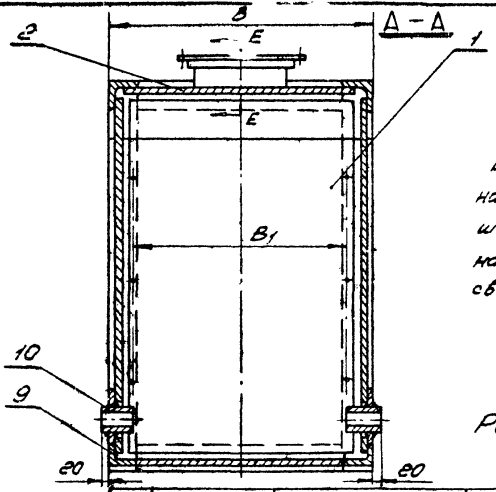
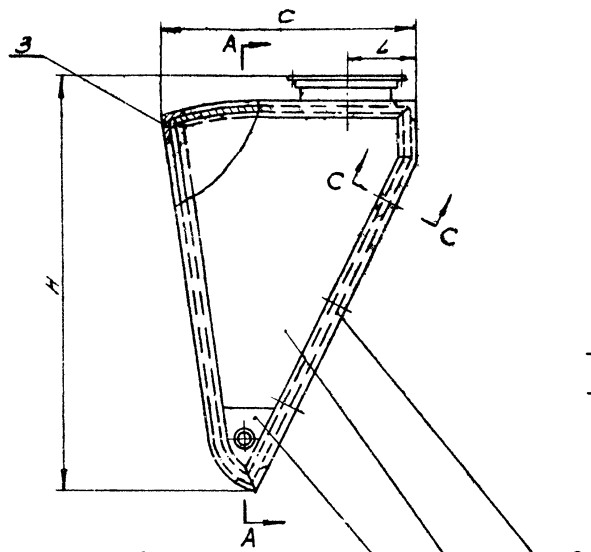


Уголок левый (дет. У089.105, У092.104, У095.104) является зеркальным отображением уголка правого (дет. У089.106, У092.105, У095.105).

см. табл.	Уголок правый Уголок левый	Ст. 3 ГОСТ 535-58	Угол равнобокий 50x50x5 ГОСТ 1509-57	см. табл.	
Обозначение	Наименование	Материал	Сортамент	Вес	
ТД	Поворотные и вращающиеся колпаки (зонты) над оборудованием, выделяющим вредные газы			Серия 4.904-38	
1967	Детали			Выпуск	Лист 127

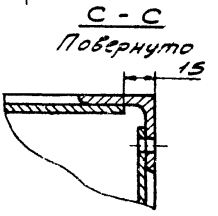
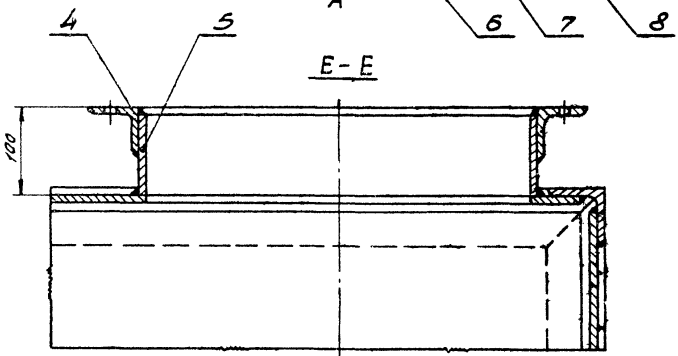
Иванов И.И.	Кузнецов И.И.	Корниенко Г.И.
Вед. конструктор	Проектировщик	Проверщик
Григорьев В.С.	Смирнов Е.Б.	Власкин И.П.
Конструктор	Инженер	Инженер

Удостоверен СССР  
Самтехпроект  
г. Москва



Все соединения выполнять на сварке. Катет сварного шва принять равным наименьшей толщине свариваемых деталей.

Рассматривать совместно с листом 129



10	—	Втулка	2	—	см. таблицу	121
9	—	Боковина левая	1	—		133
8	—	Боковина правая	1	—		133
7	—	Стенка боковая	2	—		132
6	—	Косынка	2	—		132
5	—	Патрубок	1	—		131
4	—	Фланец	1	Ст. 3		131
3	—	Уголок равнобокий, 50x50x5 ГОСТ5049-57	3	Ст. 3 ГОСТ535-58		б/у
2	—	Стенка верхняя	1	—		130
1	См. табл.	Стенка задняя	1	Ст. 3		130
Поэ. Обозначение		Наименование	Кол.	Материал	Лит. Общ. Вес	Лист Присл.

Спецификация

ТД	Поворотные и подвижные колпаки (зонты) на в. оборудовании, выводящим брезенте газы.	Серия 4.904-3.8
1967	Неподвижная часть колпака 4089.280-4085.2	Выпуск Лист 128

Госстрой СССР  
С. И. Л. Л. проект  
п. Москва

Исполнитель: Моспроект  
Проектировщик: Моспроект  
Конструктор: Моспроект

Наименование: Колпак  
Рис. группа: В. С. Козлов  
Вед. конструктор: В. С. Козлов  
Проверил: В. С. Козлов  
Конструктор: В. С. Козлов

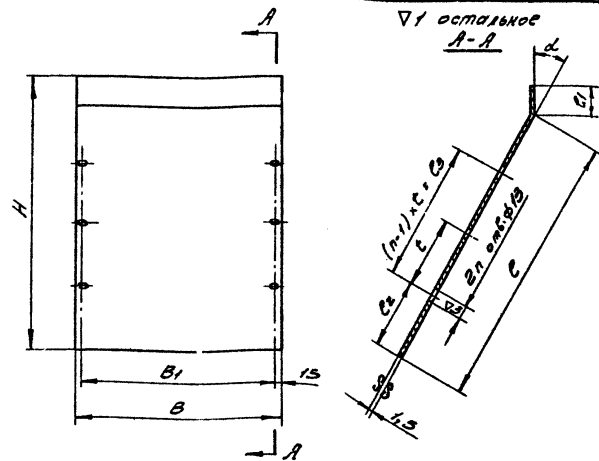
Обозначение чертежа	Размеры, мм					Общий вес кг
	B	C1	C	H	L	
У089.200	1150	1090	1050	1627	300	106,3
У090.200	1650	1590			325	127,8
У091.200	2150	2090			390	149,2
У092.200	1150	1090	1580	2061	325	154,4
У093.200	1650	1590			390	182,4
У094.200	2150	2090			430	211
У095.200	2150	2090	2120	2527	475	285,5

Обозначение чертежа	Позиции																						
	1		2		3			4		5		6		7		8		9		10			
	Обозн.	Вес кг	Обозн.	Вес кг	Обозн.	C мм	Вес, кг шт, шт.	Обозн.	Вес кг	Обозн.	Вес кг	Обозн.	Вес, кг шт, шт.	Обозн.	Вес, кг шт, шт.	Обозн.	Вес кг	Обозн.	Вес кг	Обозн.	Вес, кг шт, шт.		
У089.200	У089.201	23,4	У089.202	11,6	У089.203	1150	3,85	11,82	У089.204	1,6	У089.205	1,52											
У090.200	У090.201	32,4	У090.202	17,1	У090.203	1550	5,84	11,52	У090.204	1,77	У090.205	1,75	У089.206	1,1	2,2	У089.207	11,0	22	У089.208	16,3	У089.209	16,3	
У091.200	У091.201	42,3	У091.202	21,8	У091.203	2050	7,72	23,16	У091.204	2,52	У091.205	2,2											
У092.200	У092.201	30,5	У092.202	18,1	У092.203	1150	3,92	11,82	У092.204	1,77	У092.205	1,75									У089.211	0,226	0,45
У093.200	У093.201	44,28	У093.202	22,9	У093.203	1550	5,84	11,52	У093.204	2,52	У093.205	2,2	У092.204	1,25	2,5	У092.205	21,3	42,6	У092.206	22,3	У092.207	22,3	
У094.200	У094.201	58,2	У094.202	34,2	У094.203	2050	7,72	23,16	У094.204	2,83	У094.205	2,5											
У095.200	У095.201	73,8	У095.202	46,3	У095.203	2050	7,72	23,16	У095.204	5,21	У095.205	2,2	У095.206	1,4	2,8	У095.207	36,8	73,6	У095.208	28,7	У095.209	28,7	

Рассматривать совместно с листом 128

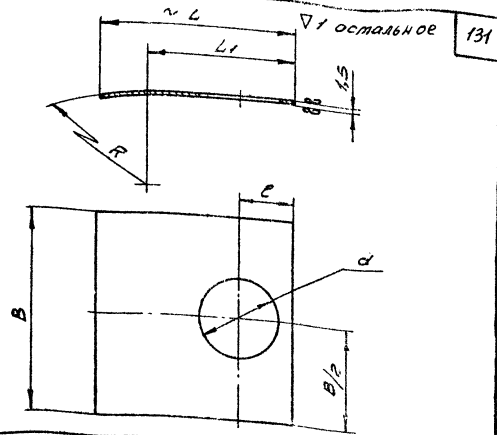
ТД	Поворотные и подвижные кольца (зонты) над оборудованьем, выделяющим бредные газы.	Серия 4.904-38
1957	Необходимая часть кольца У089.200 ÷ У095.200	Всего листов 129

Проект: Санитарно-гигиенический  
 № 108/89  
 Институт санитарно-гигиенической инженерии  
 Москва, ул. Садовая-Кавказская, д. 19  
 1957



Обозначение стелки задки	Размеры, мм								Угол в град	Кол. отв. n	Вес кг
	B	B <sub>1</sub>	H	e	e <sub>1</sub>	e <sub>2</sub>	e <sub>3</sub>	t			
У089.201	1120	1090									23,4
У090.201	1620	1590	1504	1551	145	310	800	400	29	3	32,4
У091.201	2120	2090									42,3
У092.201	1120	1090									38,8
У093.201	1620	1590	1939	1961	371	470	900	450	37		44,25
У094.201	2120	2090									58,2
У095.201	2120	2090	2406	2345	689	565	1350		43	4	75,8

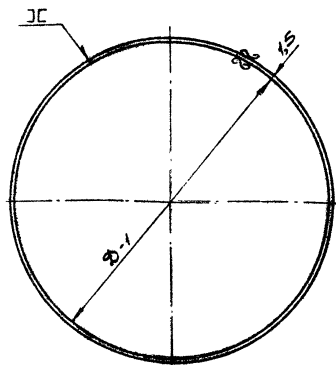
с.м. табл.	Стенка задняя	Ст. э Гост 501-58	Лист В 1,5 Гост 3620-57	с.м. табл.	
Обозначение	Наименование	Материал	Сортамент	Вес	Лист 130



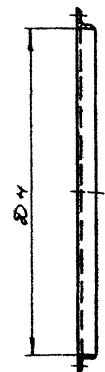
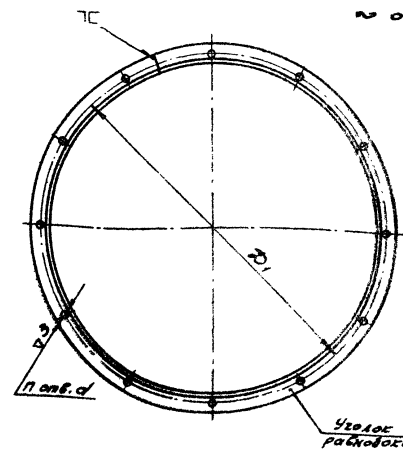
Обозначение стелки верхней	Размеры, мм							Линия разбития	Вес кг
	L	L <sub>1</sub>	B	R	e	d			
У089.202			1120		285	447		14,6	
У090.202	1019	785	1620	1340	310	497	1021	17,1	
У091.202			2120		375	627		21,8	
У092.202			1120		310	497		18,1	
У093.202	1548	1190	1620	1770	375	627	1551	25,9	
У094.202			2120		415	707		34,2	
У095.202	2087	1605	2120	2240	460	797	2091	46,3	

с.м. табл.	Стенка верхняя	Ст. э Гост 501-58	Лист В 1,5 Гост 3620-57	с.м. табл.	
Обозначение	Наименование	Материал	Сортамент	Вес	

ТД	Поворотные и бабашные коллики (защиты) над абразодвигателем, выходящим брезные газы.	серия А. 904 - 38
1957	Детали	Вес 130



Обозначение патрубка	Размеры, мм		Вес кг
	Д	Диаметр патрубка	
4089.205	447	1408	1,58
4090.205	497	1505	1,75
4091.205	627	1973	3,2
4094.205	707	2224	2,5
4095.205	707	2507	2,8



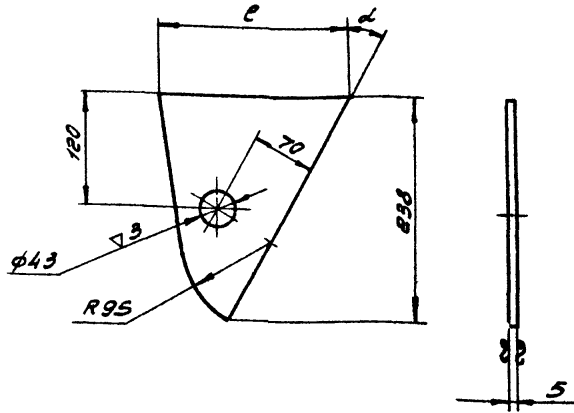
Обозн. фланца	Размеры, мм					Кол. отб. п	Вес кг
	Д	Д1	д	Тол. ребр. ГОСТ 509-57	Линия привертки		
4089.204	450	480	8	25x25x3	1431	10	1,6
4090.204	500	530	8	25x25x3	1588	10	1,77
4091.204	630	660	10	28x28x3	1996	12	2,52
4094.204	710	740	10	28x28x3	2247	12	2,85
4095.204	800	830	10	28x28x3	2530	12	3,21

Госстандарта СССР  
 Издание 1977 г.  
 Исполнение 1/1  
 С. 1  
 1977

См. табл.	Патрубок	Ст. 3 ГОСТ 501-58	Лист 835 ГОСТ 3680-57	см. табл.	
Обозначение	Наименование	Материал	Сортамент	Вес	Лист 131

См. табл.	Фланец	Ст. 3 ГОСТ 535-58	См. табл.	См. табл.	
Обозначение	Наименование	Материал	Сортамент	Вес	
ТД	Поворотные и базирующие колоски (закты) над образованности, выделяющих вредные газы.				Серия 4.904-38
1987	Детали				Лист 181

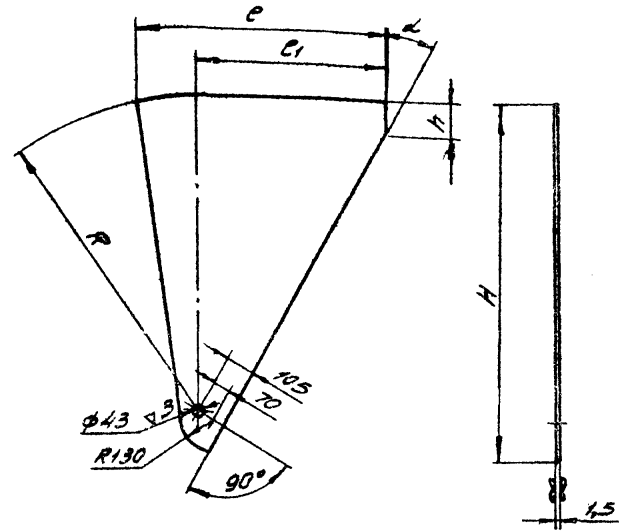
▽ 1 остьальное



Обозначение косынки	Размер мм	Угол $\alpha$ в градусах	Вес кг
	e		
4089.206	202	29°	1,1
4092.204	245	37°	1,25
4095.206	287	43°	1,4

▽ 1 остьальное

133



Обозначение стенки бокковой	Размеры, мм					Угол в град. $\alpha$	Вес кг
	e	e1	H	h	R		
4089.207	1018	785	1504	145	1330	29°	11,0
4092.205	1547	1190	1939	371	1760	37°	24,3
4095.207	2086	1505	2406	689	2230	43°	36,8

Ст. табл.	Стенка бокковая	Ст. 3 ГОСТ 501-58	Лист В 1,5 ГОСТ 3620-57	Ст. табл.
Обозначение	Наименование	Материал	Сортмент	Вес
ТД	Поворотные и вращаемые колпаки (зонты) над оборудованием, выделяющим вредные газы.			Серия 4.904-38
1957	Детали			Выпуск Лист 132

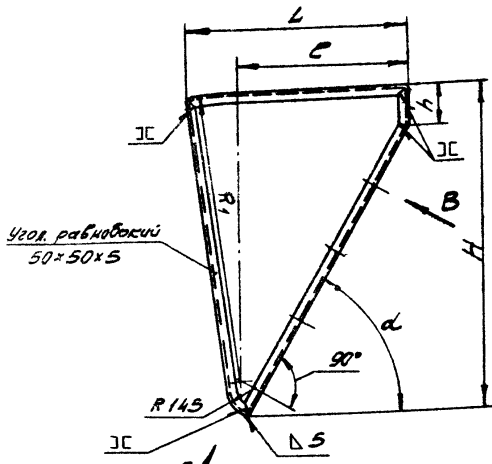
Ст. табл.	Косынка	Ст. 3 ГОСТ 501-58	Лист 3 ГОСТ 3681-57	Ст. табл.
Обозначение	Наименование	Материал	Сортмент	Вес
				Лист 132

Госстрой СССР  
Самтехпроект  
Иркутск

Машин У.П.  
Степанов Е.В.  
Машин У.П.

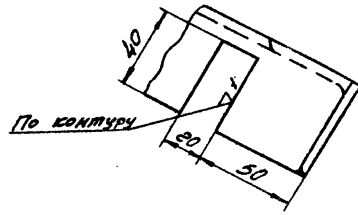
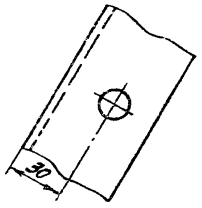
Конструктор

~ остальное

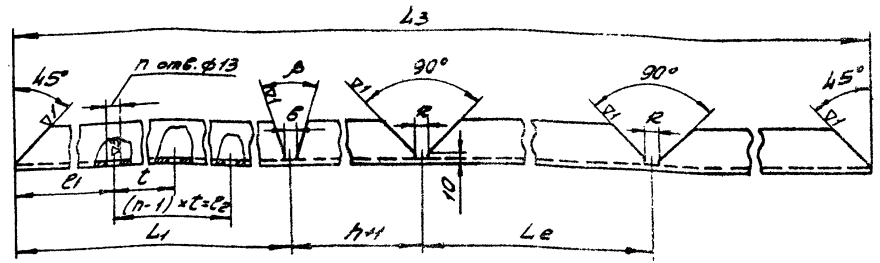


Вид В

Вид А



Развертка

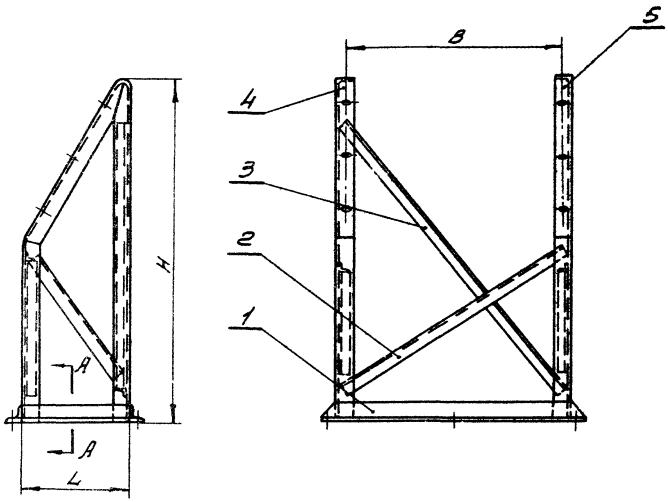


Обозначение бокочбин	Размеры, мм												Кол. ант. п	Угол в градусах		Вес кг
	L	C	H	h	L <sub>1</sub>	L <sub>2</sub>	L <sub>3</sub>	C <sub>1</sub>	C <sub>2</sub>	t	R <sub>1</sub>	B		d	β	
4089.208	1050	800	1532	152	1551	1054	4335	320	800	100	1345	4	3	51°	29°	16,3
4089.209																
4092.206	1580	1205	1968	388	1971	1584	5928	480	900	1150	1775	5	3	53°	37°	22,3
4092.207																
4095.208	2120	1620	2132	705	2355	2125	7615	575	1350	1150	2215	6	4	47°	43°	28,7
4095.209																

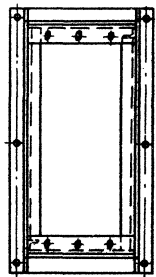
Бокочбина левая (дет. 4089.209, 4092.207, 4095.209) является зеркальным отражением уголка правого (дет. 4089.208, 4092.206, 4095.208).

См. таблицу	Бокочбина левая Бокочбина правая	Ст. 3 ГОСТ 535-58	Угол. равнобег. 50x50x5 и 50x50x5	Статри таблица
Обозначение	Наименование	Материал	Сортмент	Вес
ТД	Поворотные и вращающиеся колесики (закли) над обдуванием, выделюшим бредные газы			Серия 4.904-38
1967	Детали			Выпуск лист 133

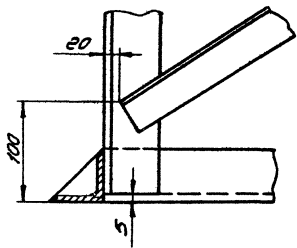
Госстрой СССР  
Санкт-Петербург  
г. Москва



Все соединения выполнять на сварке.  
Катет сварного шва принять равным 5мм



A-A



Рассматривать совместно с листом 135

5	—	Стойка вверху правая	1	—	См. таблицу	187	См. таблицу	137	
4	—	Стойка вверху левая	1	Разный		6/4			
3	—	Уголок равнобедренный 50х50х5 ГОСТ 1509-57	1	—	6/4				
2	—	Уголок равнобедренный 50х50х5 ГОСТ 1509-57	1	Ст. 3 ГОСТ 535-58	136				
1	См. табл.	Плита опорная	1	Разный	Лист	Объем	Вес	Лист	Примеч.
По обозначению		Наименование	Код	Материал					

Спецификация

ТД	Поворотные и боковые колпаки (зонты) над оборудованием, выделяющим бредные газы.		Серия 4.90А-3В	
	1967	Опора 4089.300 ÷ 4095.300	Лист	134

Газострой СССР  
Синтезпроект  
г. Москва

Исполнитель: [Signature]  
Проверено: [Signature]  
Составлено: [Signature]

Исполнитель: [Signature]  
Проверено: [Signature]  
Составлено: [Signature]



Обозначение опоры	Размеры, мм			Общий вес кг
	B	H	L	
40 89. 300	1090	1898	510	101, 0
40 90. 300	1590			107, 8
40 91. 300	2090			114, 8
40 92. 300	1090	2094	840	115, 0
40 93. 300	1590			122, 0
40 94. 300	2090			129, 0
40 95. 300	2090	2344	1200	147, 0

Обозначение опоры	Позиции											
	1		2		3		4		5			
	Обозначение	Вес кг	Обозначение	Р мм	Вес кг	Обозначение	Р мм	Вес кг	Обозначение	Вес кг		
40 89. 300	40 89. 310	13, 9	40 89. 301	1350	5, 08	40 89. 302	1500	7, 15				
40 90. 300	40 90. 310	17, 1	40 90. 301	1800	6, 78	40 90. 302	2220	8, 35	40 89. 320	37, 8	40 89. 330	37, 8
40 91. 300	40 91. 310	24, 9	40 91. 301	2250	8, 5	40 91. 302	2600	9, 8				
40 92. 300	40 92. 310	15, 5	40 92. 301	1350	5, 08	40 92. 302	1900	7, 15				
40 93. 300	40 93. 310	19, 3	40 93. 301	1800	6, 78	40 93. 302	2250	8, 5	40 92. 320	43, 7	40 92. 330	43, 7
40 94. 300	40 94. 310	23, 1	40 94. 301	2250	8, 5	40 94. 302	2650	10, 0				
40 95. 300	40 95. 310	25, 8	40 95. 301	2300	8, 65	40 95. 302	2800	10, 5	40 95. 320	51, 0	40 95. 330	51, 0

Рассматривать совместно с листом 134

ТА	Поворотные и боковые колпачки (зонты) над оборудованием, выделяющим вредные газы.	Серия 4. 904-38
1957	Опора 4089. 300 ÷ 4095. 300	Вопрос
		Лист 135

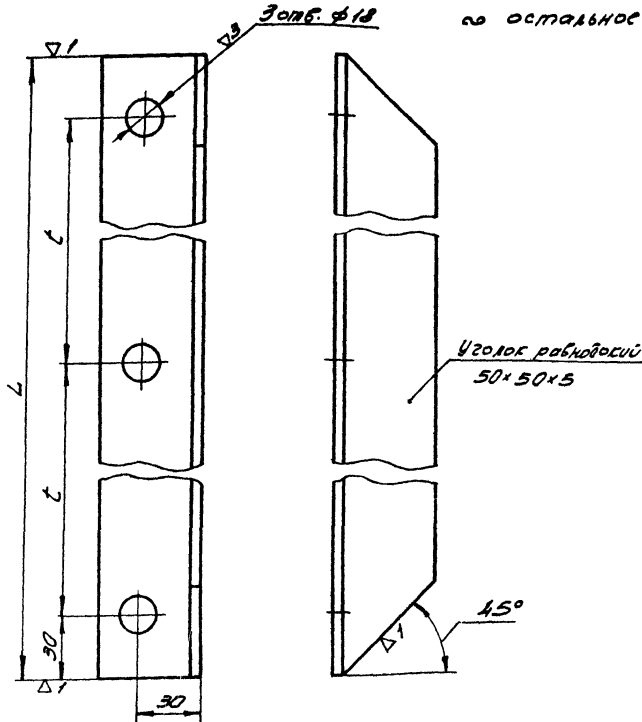
Госстроя СССР  
Санкт-Петербург  
г. Москва

Мин. обороны  
Рт. зритель.  
Воз. команд.  
Полк. связи  
Солдаты связи

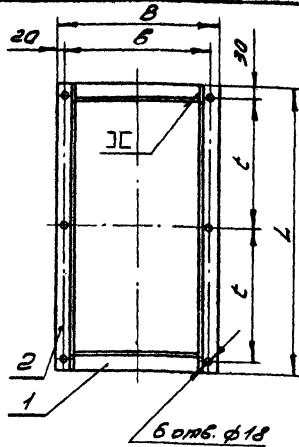
Инженер  
Машин. У.П.

Инженер  
Машин. У.П.

Инженер  
Машин. У.П.



Обозначение СБЯЗУ	Размеры, мм		Вес кг
	L	t	
4089.310.01	1272	606	4,6
4090.310.01	1772	856	6,5
4091.310.01	2272	1106	8,4



Обозначение опорной рамы	Размеры, мм				Материал
	L	B	B	t	
4089.310	1272			606	13,3
4090.310	1772	642		602	856
4091.310	2272				1106
4092.310	1272			606	15,5
4093.310	1772	942		902	856
4094.310	2272				1106
4095.310	2272	1302	1262	1106	25,8

Обозначение опорной рамы	Позиции						
	Обозначение	L, мм	Вес, кг		Обозначение	Вес, кг	
			1 шт.	0 шт.			1 шт.
4089.310	4089.310.01	541	2,04	4,08	4089.310.02	4,6	9,2
4090.310	4090.310.01				4090.310.02	6,5	13,0
4091.310	4091.310.01				4091.310.02	8,4	16,8
4092.310	4092.310.01	841	3,17	6,34	4089.310.02	4,6	9,2
4093.310	4093.310.01				4090.310.02	6,5	13,0
4094.310	4094.310.01				4091.310.02	8,4	16,8
4095.310	4095.310.01	1201	4,5	9,0	4091.310.02	8,4	16,8

2	—	СБЯЗ6	2	Ст. 3			136		
1	См. табл.	Уголок равнополочный 50x50x5 ГОСТ 509-37 е	2	Ст. 3 ГОСТ 535-58	См. табл.	См. табл.	6/4		
Поз.	Обозначение	Наименование	Кол.	Материал	1 шт.	0 шт.	Вес	Итого	Примеч.

Спецификация

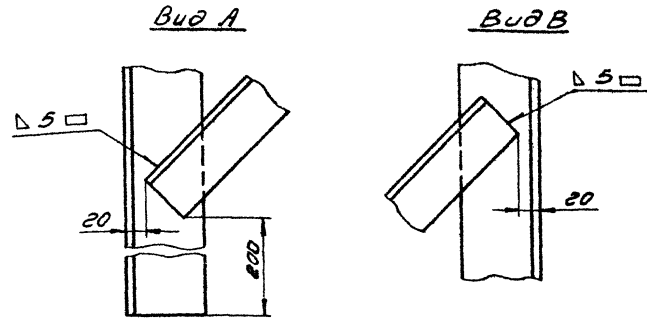
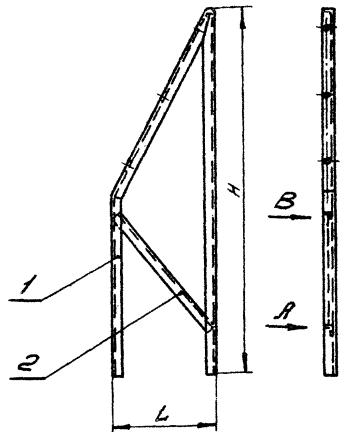
ТД	Повертывающие и вращающиеся комплексы (зонты) над оборудованием, выделяющим бредные газы	Серия 4, 904-38
1967	Рама опорная 4089.310 ÷ 4095.310	Выпуск 1 шт. 136

Госстрой СССР  
Сайл. проектирует  
п. Москва

Нак. отв. дела  
Инж. Жукова  
Вед. конструктор  
Проектировщик  
Конструктор

Эксперт к.т.н.  
Кручинин Г.М.  
Машинист В.П.  
Смирнов С.В.  
Машинист В.П.

См. табл.	СБЯЗ6	Ст. 3 ГОСТ 535-58	Уголок равнополочный 50x50x5 ГОСТ 509-37 е	См. табл.	Вес кг
Обозначение	Наименование	Материал	Сортамент	Вес	136 кг



Стойка в сборе левая (4089.320; 4092.320; 4095.320) является зеркальным отображением стойки в сборе правой (4089.330; 4092.330; 4095.330).

Обозначение стойки в сборе	Размеры, мм		Общий вес кг
	L	H	
4089.330	540	1893	37,8
4089.320			
4092.330	840	2089	43,7
4092.320			
4095.330	1200	2339	51,0
4095.320			

Обозначение стойки в сборе	Позиции				
	1		2		
	Обозначение	Вес, кг	Обозначение	мм	Вес, кг
4089.330	4089.330.01	35,0	4089.330.02	740	2,8
4089.320	4089.320.01		4089.320.02		
4092.330	4092.330.01	40,0	4092.330.02	980	3,7
4092.320	4092.320.01		4092.320.02		
4095.330	4095.330.01	46,0	4095.330.02	1330	5,0
4095.320	4095.320.01		4095.320.02		

2	—	Уголок равнополочный 40x50x5 ГОСТ 503-57 с	1	Ст.3 ГОСТ 535-54	Ст. металл	Ст. металл		б/ч	
1	см. таблицу	Стойка правая Стойка левая	1	Ст.3			138		
Поз.	Обозначение	Наименование	Кол.	Материал	Тол. мм	Шир. мм	Вес	Лист	Примечан.

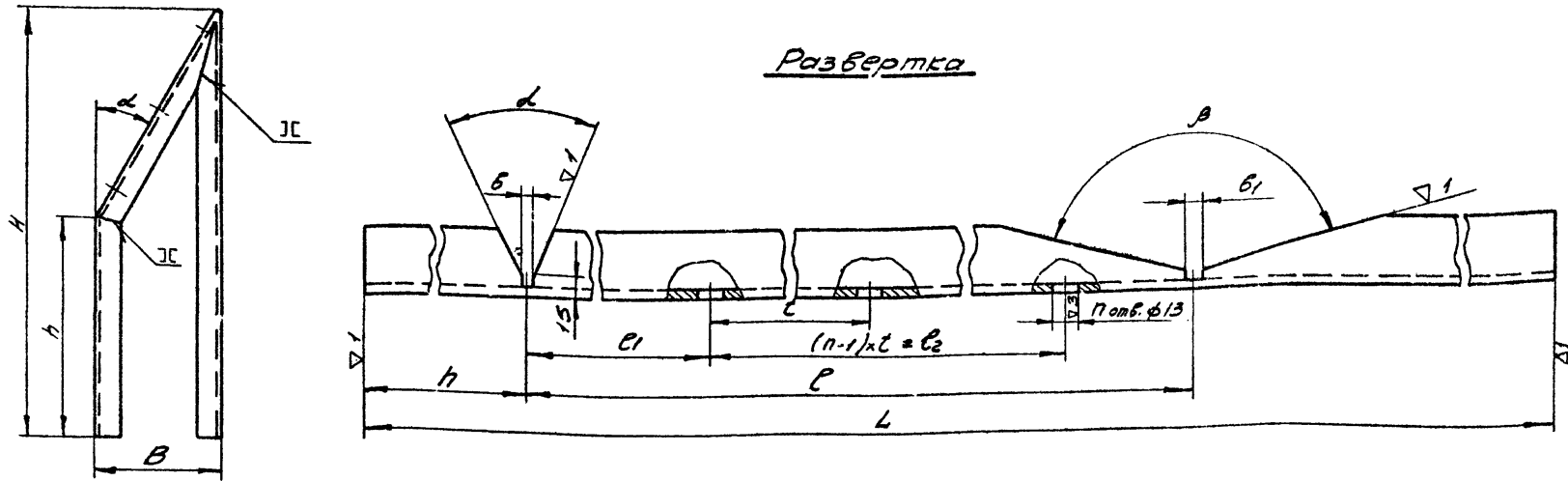
Спецификация

ТД	Поворотные и башкирные колпачки (зонты) над оборудованием, выделяющим взрывные газы.	Серия 4. 904-38
1957	Стойка в сборе. 4089.330; 4095.330; 4089.320; 4095.320	Лист 137

Госстрой СССР  
Сантехпроект  
г. Москва

Ин. инженер  
Ин. архитектор  
Ин. конструктор  
Ин. прораб  
Ин. мастер  
Ин. рабочий

Ин. инженер  
Ин. архитектор  
Ин. конструктор  
Ин. прораб  
Ин. мастер  
Ин. рабочий



Развертка

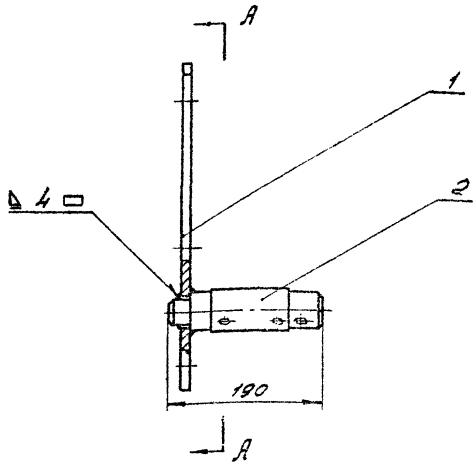
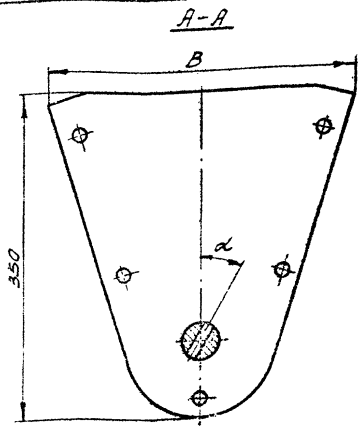
Обозначение стоек	Размеры, мм										Кол. отв. n	Углы в градусах		Вес кг
	B	H	h	L	e	e1	e2	t	b	b1		alpha	beta	
4089.330.01	540	1893	955	3925	1077	160	800	400	6,5	33	3	29	151	35,0
4089.320.01														
4092.330.01	840	2089	995	4480	1375	250	900	450	8	31	3	37	143	40,0
4092.320.01														
4095.330.01	1200	2339	1075	5147	1734	215	1350	450	10	30	4	43	137	46,0
4095.320.01														

Стойка левая (дет. 4089.320.01, 4092.320.01, 4095.320.01) является зеркальным отражением стойки правой (дет. 4089.330.01, 4092.330.01, 4095.330.01).

Ст. табл.	Стойка левая Стойка правая	Ст. 3 ГОСТ 535-58	Угол, градусов 75x75x8 ГОСТ 8509-57	Ст. табл.	
Обозначение	Наименование	Материал	Сортамент	Вес	
ТД 1967	Поворотные и вращающиеся кофакты (зонты) над оборудованием, выделяющим брызги воды			Серия 4.904-38	
	Детали			Выпуск 138	

Исполнитель: [blank]  
 Проверил: [blank]  
 Конструктор: [blank]  
 Проект: [blank]  
 С. Москва

Госпроект СССР  
 Сантехпроект  
 С. Москва



Обозначение оси поворота	Размер, мм B	Угол $\beta$	Общий вес кг
		град. $\alpha$	
4089.400	336	31	4,4
4092.400	387	35	4,7
4095.400	430	40	4,9

Обозначение оси поворота	Позиции			
	1		2	
	Обозначение	Вес, кг	Обозначение	Вес, кг
4089.400	4089.401	3,3	4089.402	1,1
4092.400	4092.401	3,6		
4095.400	4095.401	3,8		

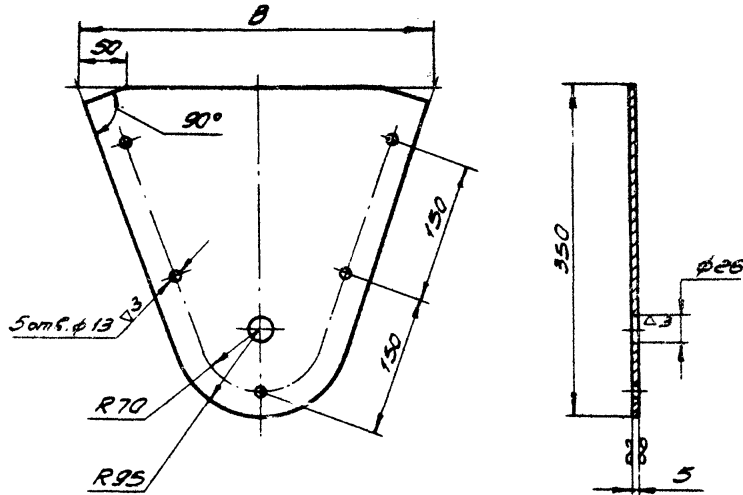
2	—	Ось	1	—	см. табл.	см. табл.	140
1	см. табл.	Косынка	1	Ст. 3	см. табл.	см. табл.	140
Лит.	Обозначение	Наименование	кол.	Материал	лит.	Объём, Вес	Лист

Спецификация

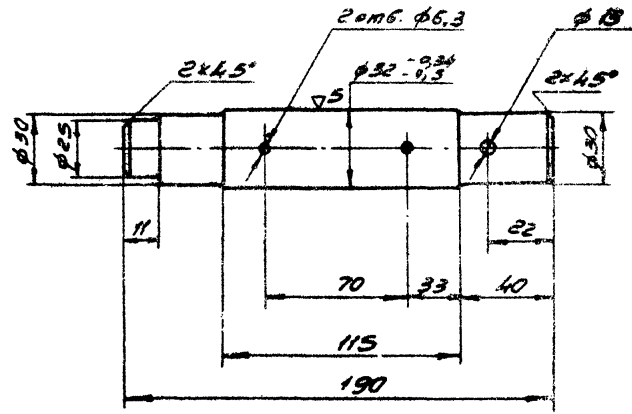
ТД	Поворотные и вращающиеся колмахи (зольты) над	Серия Л. 904.38
	оборудованием, выводящим бредные газы.	
1967	Ось поворота 4089.400 + 4095.400	

Газострой СССР  
 С.М.М.М.М.  
 г. Москва

▽1 осевой



▽3 осевой



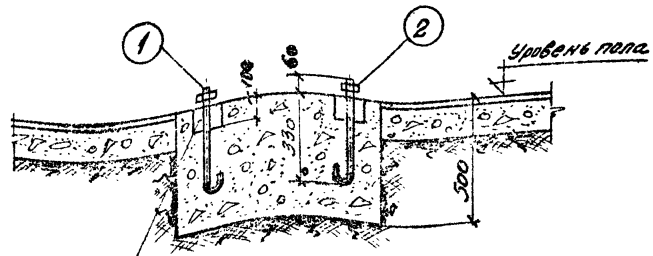
Инв. № 4089.401  
 Вид: 3-й  
 Вид: 2-й  
 Вид: 1-й  
 Вид: 0-й  
 Вид: 4-й  
 Вид: 5-й  
 Вид: 6-й  
 Вид: 7-й  
 Вид: 8-й  
 Вид: 9-й  
 Вид: 10-й  
 Вид: 11-й  
 Вид: 12-й  
 Вид: 13-й  
 Вид: 14-й  
 Вид: 15-й  
 Вид: 16-й  
 Вид: 17-й  
 Вид: 18-й  
 Вид: 19-й  
 Вид: 20-й  
 Вид: 21-й  
 Вид: 22-й  
 Вид: 23-й  
 Вид: 24-й  
 Вид: 25-й  
 Вид: 26-й  
 Вид: 27-й  
 Вид: 28-й  
 Вид: 29-й  
 Вид: 30-й  
 Вид: 31-й  
 Вид: 32-й  
 Вид: 33-й  
 Вид: 34-й  
 Вид: 35-й  
 Вид: 36-й  
 Вид: 37-й  
 Вид: 38-й  
 Вид: 39-й  
 Вид: 40-й  
 Вид: 41-й  
 Вид: 42-й  
 Вид: 43-й  
 Вид: 44-й  
 Вид: 45-й  
 Вид: 46-й  
 Вид: 47-й  
 Вид: 48-й  
 Вид: 49-й  
 Вид: 50-й  
 Вид: 51-й  
 Вид: 52-й  
 Вид: 53-й  
 Вид: 54-й  
 Вид: 55-й  
 Вид: 56-й  
 Вид: 57-й  
 Вид: 58-й  
 Вид: 59-й  
 Вид: 60-й  
 Вид: 61-й  
 Вид: 62-й  
 Вид: 63-й  
 Вид: 64-й  
 Вид: 65-й  
 Вид: 66-й  
 Вид: 67-й  
 Вид: 68-й  
 Вид: 69-й  
 Вид: 70-й  
 Вид: 71-й  
 Вид: 72-й  
 Вид: 73-й  
 Вид: 74-й  
 Вид: 75-й  
 Вид: 76-й  
 Вид: 77-й  
 Вид: 78-й  
 Вид: 79-й  
 Вид: 80-й  
 Вид: 81-й  
 Вид: 82-й  
 Вид: 83-й  
 Вид: 84-й  
 Вид: 85-й  
 Вид: 86-й  
 Вид: 87-й  
 Вид: 88-й  
 Вид: 89-й  
 Вид: 90-й  
 Вид: 91-й  
 Вид: 92-й  
 Вид: 93-й  
 Вид: 94-й  
 Вид: 95-й  
 Вид: 96-й  
 Вид: 97-й  
 Вид: 98-й  
 Вид: 99-й  
 Вид: 100-й

Обозначение косынки	Размер, мм	Вес, кг
	B	
40 89.401	344	3,3
40 92.401	400	3,6
40 95.401	446	3,8

4089.402	Осб	ст. 3 ГОСТ 535-58	Крив ГОСТ 2590-57	1,1
Обозначение	Наименование	Материал	Сортамент	Вес
ТД	Поворотные и базирующие кольца (защиты) для ввариваемых, выделываемых бронеиспытателей			Серия 4.904-38
1957	детали			Лист 140

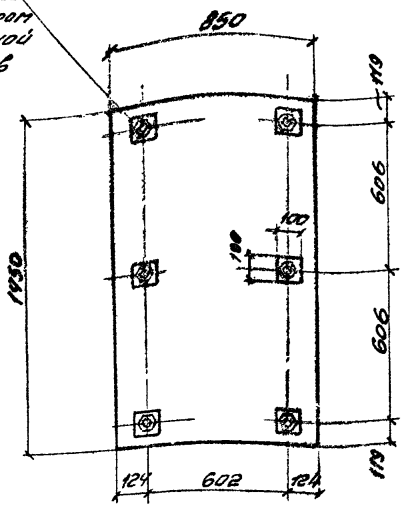
С.Н. табл.	Косынка	Ст. 3 ГОСТ 535-58	Лист 5 ГОСТ 5681-57	С.Н. табл.	
Обозначение	Наименование	Материал	Сортамент	Вес	Лист 140

Госплан  
 САИ, техпроект  
 С. Москва

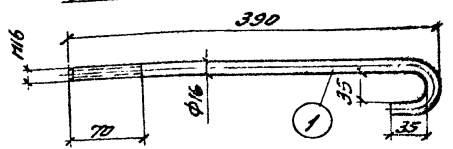


**РАЗРЕЗ I-I**

Колодцы залить цементным раствором после окончательной выверки болтов



**План фундамента**



**Якорный болт**  
развернутая длина 452 мм.

**Спецификация стали на один элемент**

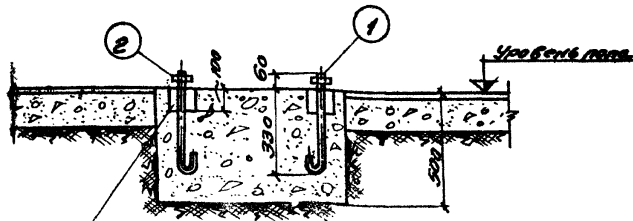
поз.	Наименование	Длина мм.	кол.	Вес, кг		Примечания
				шт.м	Общий	
1	Якорный болт М16	390	6	0.72	4.3	Материал ст.3
2	Гайка М16 ГОСТ 5915-62	—	6	0.034	0.21	

**Расход материалов на монолитные элементы**

Наименование элемента	Марка бетона	На 1 элемент		кол. шт.	На все эл-ты	
		бетон м <sup>3</sup>	сталь кг.		бетон м <sup>3</sup>	сталь кг.
Фундамент под выдвижной прямо- угольный калтак У089	200	0.62	—	1	0.62	—

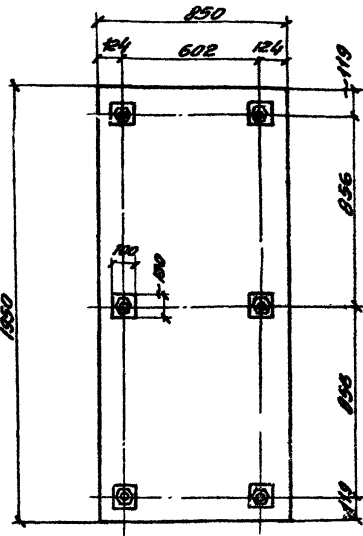
Проектировщик: [Blank]  
 Инженер-проектировщик: [Blank]  
 Проверил: [Blank]  
 Главный инженер: [Blank]  
 Руководитель проекта: [Blank]  
 в. Мухомов

ТД	Лаборатория выдвигных калтак (звонты) под выдвигные калтаки, выделением фундамента	серия 4.904-38
1967	Фундамент под выдвижной прямоугольный калтак У089	выпуск 141



Колодцы залить цементным раствором после окончательной выверки болтов.

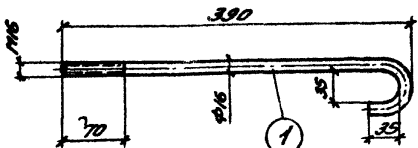
**РАЗРЕЗ I-I**



I ↓

↑ I

**План фундамента**



**АНКЕРНЫЙ БОЛТ  
РАЗВЕРНУТАЯ ДЛИНА 452 мм**

**Спецификация стали на один элемент**

п/п	Наименование	Длина мм.	кол.	Вес, кг.		Примечания
				шт.	общий	
1	Якорный болт М16	390	6	0.72	4.3	Материал СтЗ
2	Гайка М16 ГОСТ 5915-62	—	6	0.034	0.21	

**Расход материалов на монолитные элементы**

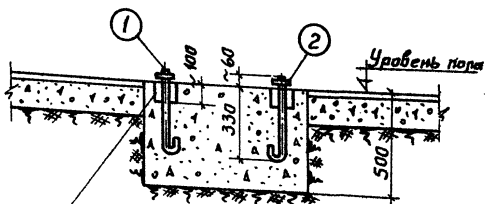
Наименование элементов	марка бетона	На 1 элемент		На все 20-ти	
		бетон м³	сталь кг	шт.	бетон м³
Фундамент под вывешной прямо-угольный калпак 30,90	200	0.82	—	1	2.82

ТА	Поворотные и вывешные калпаки (зонты) под оборудование, выделенные в отдельные группы.	серия 4.904-38
1967	Фундамент под вывешной прямо-угольный калпак 30,90	лист 14,2

Архитектор: А.И. Сидоров  
Инженер: В.И. Петров  
Инженер: М.И. Иванов  
Инженер: С.И. Козлов  
Инженер: Д.И. Федоров

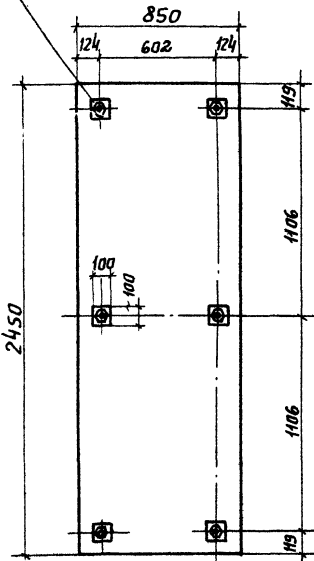
Построй ССРС  
Синтезпроект  
г. Москва



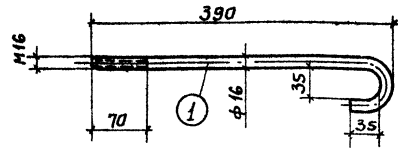


Корядцы залить цементным раствором после окончательной выверки болтов

Разрез I-I



План фундамента



Анкерный болт  
Развернутая длина 452 мм

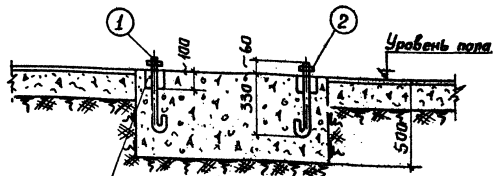
Спецификация стали на один элемент						
Поз.	Наименование	Длина мм	Кол.	Вес, кг		Примечания
				1 шт.	Общий	
1	Анкерный болт М16	390	6	0.72	4.3	Материал Ст.3
2	Гайка М16 ГОСТ 5915-62	—	6	0.034	0.21	

Расход материалов на монолитные элементы						
Наименование элемента	Марка бетона	На 1 элемент		Кол. шт.	На все элементы	
		Бетон м <sup>3</sup>	Сталь кг		Бетон м <sup>3</sup>	Сталь кг
Фундамент под вращающийся прямоугольный корпус У031	200	1.05	—	1	1.05	—

Зем. Глинистые  
Рубежные  
Ст. техник  
Проберил  
Гришин  
Араузов  
Шевченко  
Араузов

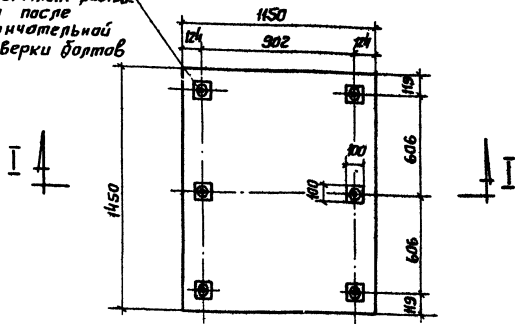
Госстрой СССР  
САНТЕХПРОЕКТ  
г. Москва

ТД	Лаборатные и вращающиеся корпуса (зонты) на оборудовании, выходящим вредные газы.	Серия 4.904-38
1967	Фундамент под вращающийся корпус У031	Выпуск Лист 143

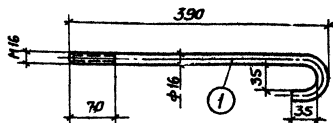


Разрез I-I

Коробцы залить  
цементным раство-  
ром после  
окончательной  
выборки формов



План фундамента



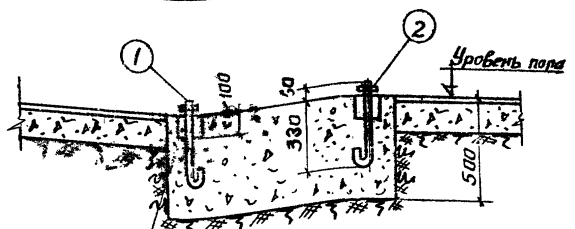
Якорный болт  
Развернутая длина 452 мм

### Спецификация стали на один элемент

Поз.	Наименование	Длина мм	Кол	Вес, кг		Примечания
				1 шт.	Общий	
1	Якорный болт М16	390	6	0,72	4,3	Материал Ст-3
2	Гайка М16 Гост 5915-62	—	6	0,034	0,21	

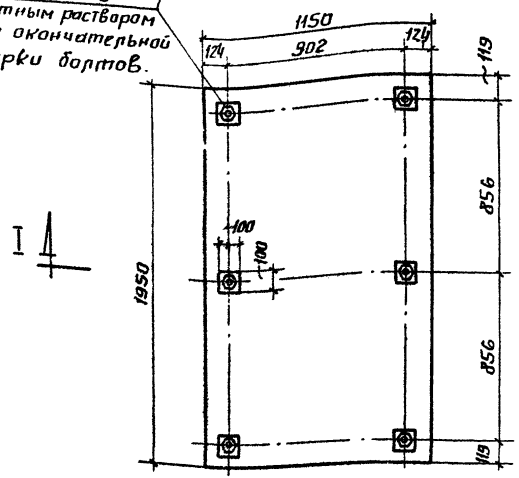
### Расход материалов на монолитные элементы

Наименование элемента	Марка бетона	На 1 элемент		На все э-ты	
		Бетон м <sup>3</sup>	Сталь кг	Бетон м <sup>3</sup>	Сталь кг
Фундамент под вдвигной, прямо- угольный колпак У092	200	0,83	—	1	0,83

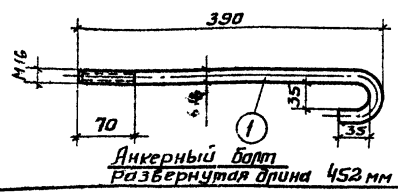


Разрез I-I

Коробцы залить цементным раствором после окончательной выверки болтов.



План фундамента



Анкерный болт развернутая длина 452 мм

Спецификация стали на один элемент

Поз.	Наименование	Длина мм	Кол.	Вес, кг		Примечания
				1 шт.	Общий	
1	Анкерный болт М16	390	6	0.72	4.3	Материал Ст-3
2	Гайка М16 ГОСТ 5315-62	—	6	0.034	0.21	

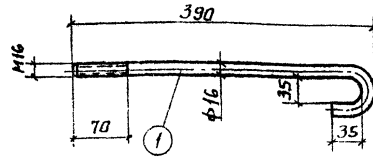
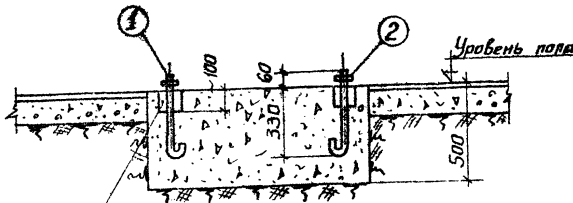
Расход материалов на монолитные элементы

Наименование элемента	Марка бетона	На 1 элемент		Кол. шт	На все эл-ты	
		бетон м <sup>3</sup>	Сталь кг		бетон м <sup>3</sup>	Сталь кг
Фундамент под вальмовой прямоугольный короб 4093.	200	1.13	—	1	1.13	—

Вентилятор  
Вальмовый  
Ш. Боченко  
Проект  
С. П. Мухоморова  
Проектировщик  
Проектировщик

Госстрой СССР  
Стангипрогаз  
г. Москва

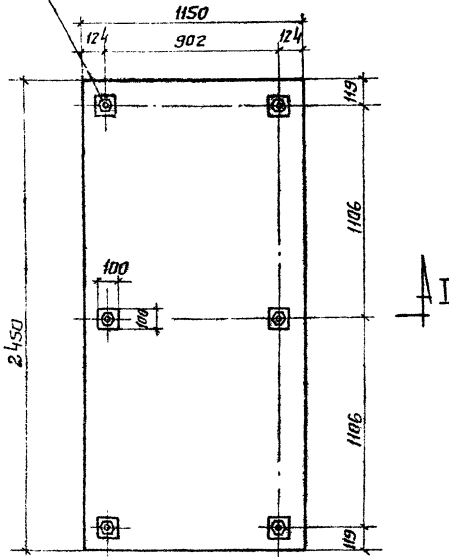
ТД	Поворотные и вальмовые короба (зонты) над оборудованием, выделяющим вредные газы	Серия 4.904-38
1967	Фундамент под вальмовой прямоугольный короб 4093	Выпуск лист 145



**Анкерный болт**  
Развернутая длина 452 мм

Колодцы залить цементным раствором после окончательной выверки болтов

**Разрез I-I**



**План фундамента**

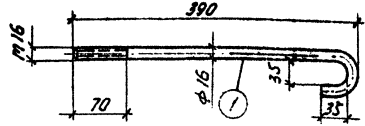
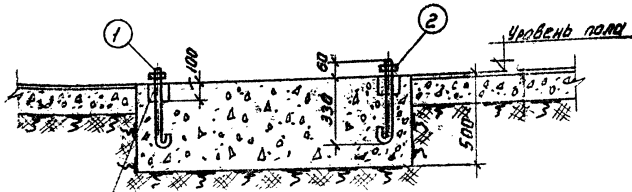
Спецификация стали на один элемент						
Поз.	Наименование	Длина мм	Кол.	Вес, кг		Примечания
				1 шт.	Общий	
1	Анкерный болт М16	390	6	0.72	4.3	Материал Ст. 3
2	Гайка М16 ГОСТ 5915-62	—	6	0.034	0.21	

Расход материалов на монолитные элементы						
Наименование элемента	Марка бетона	На 1 элемент		Кол. шт.	На все э-ты	
		бетон м <sup>3</sup>	Сталь кг		бетон м <sup>3</sup>	Сталь кг
Фундамент под подвижной прямоугольный котлак 4094	200	1.40	—	1	1.40	—

ТД	Поворотные и подвижные котлаки (занты) над оборудованием, выделяющим вредные газы.	Серия 4.904-38
1967	Фундамент под подвижной прямоугольный котлак 4094	Выпуск 166

С.С.Р.  
Сенатский проект  
г. Москва

Проект  
Проектирование  
Ст. проектировщик  
Ст. проектировщик  
Проектировщик  
Проектировщик



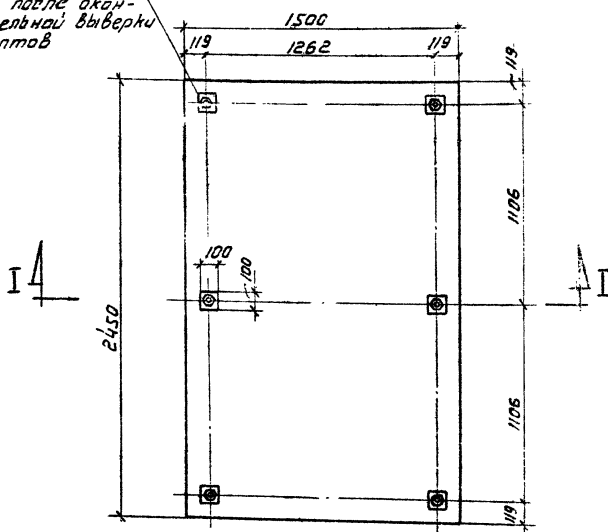
**Анкерный болт**  
Развернутая длина 452 мм.

**Спецификация стали на один элемент**

Поз.	Наименование	Длина мм	Кол.	Вес, кг		Примечания
				шт.	общий	
1	Анкерный болт М16	390	6	0,72	4,3	Материал Ст.3
2	Гайка М16 Гост 5915-62	—	6	0,034	0,21	

Колодцы залить  
цементным раство-  
ром после окон-  
чательной выверки  
болтов

**Разрез I-I.**



**План фундамента.**

**Расход материалов на монолитные элементы**

Наименование элемента	марка бетона	На 1 элемент		На все элементы	
		бетон м <sup>3</sup>	сталь кг	бетон м <sup>3</sup>	сталь кг
Фундамент под вдвигной, пряма- угольный колпак 4095	200	1,85	—	1	1,85

Республика  
Москва  
Спецпроект  
г. Москва

ТД 1967	подвигные и вдвигные колпаки (затты) над оборудованием, выделяющим вредные газы	серия 4.004-30
	Фундамент под вдвигной прямоугольный колпак 4095.	выпуск лист 147