

ТИПОВОЙ ПРОЕКТ
902-2-378.83

ОТСТОЙНИКИ
КАНАЛИЗАЦИОННЫЕ
РАДИАЛЬНЫЕ ПЕРВИЧНЫЕ
ИЗ СБОРНОГО ЖЕЛЕЗОБЕТОНА
ДИАМЕТРОМ 30 М
/ НЕСТАНДАРТИЗИРОВАННОЕ ОБОРУДОВАНИЕ /

Альбом VI
Часть 2
Стр. 68-128

19157 - 07
Цена 4-79

ЦЕНТРАЛЬНЫЙ ИНСТИТУТ ТИПОВОГО ПРОЕКТИРОВАНИЯ
ГОССТРОЯ СССР

Москва, А-445, Сущевская ул., 22

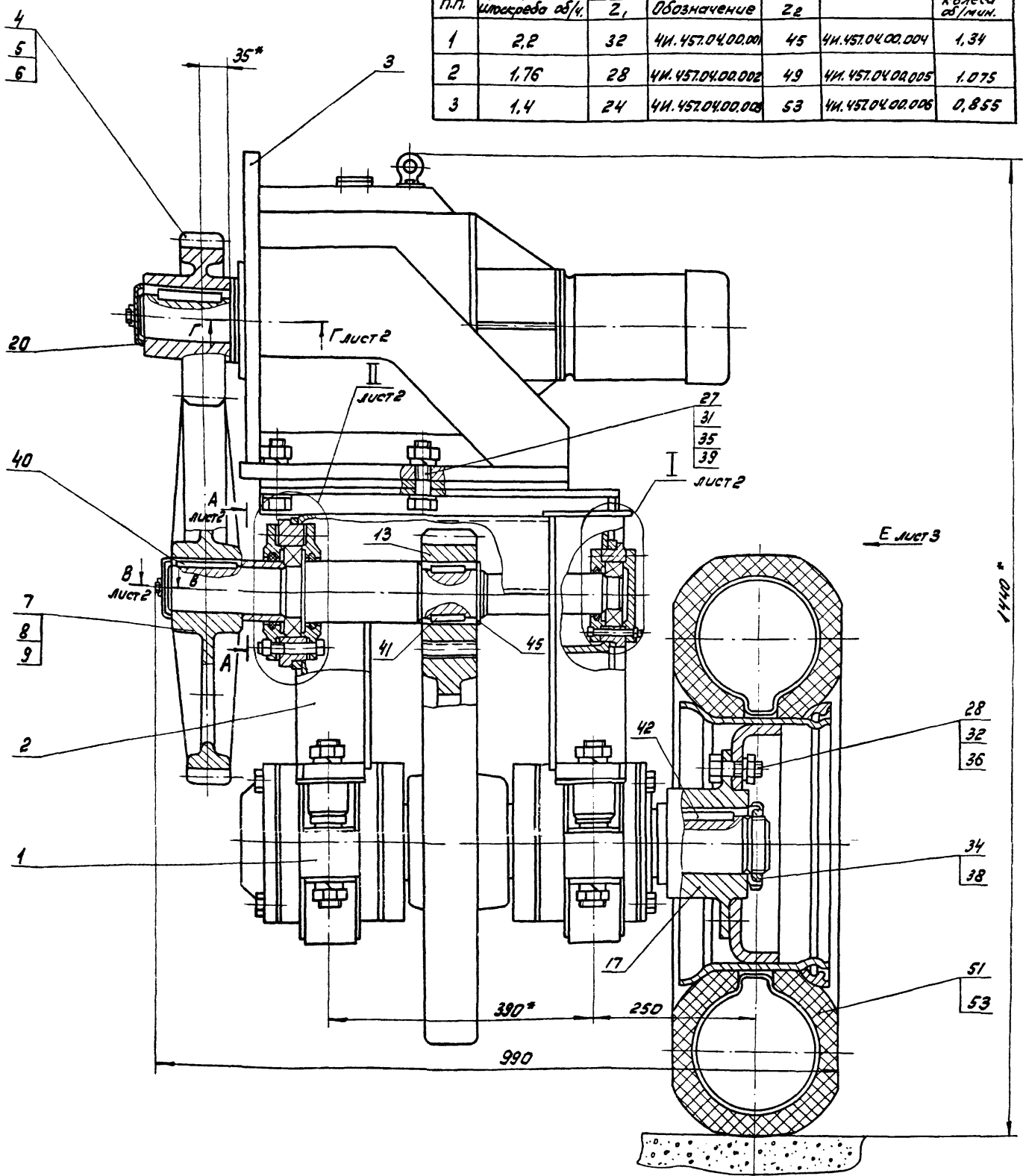
Среды и планы 11 1983 г.

Листы № 11140

Тарифы 550

шт.

N п.п.	Скорость вращения шлицеба об/ч.	Сменная пара шестерен		Скорость вращения колеса об/мин.
		поз. 4,5,6	поз. 7,8,9	
1	2,2	32	4И.457.04.00.001	1,34
2	1,76	28	4И.457.04.00.002	1,075
3	1,4	24	4И.457.04.00.003	0,855

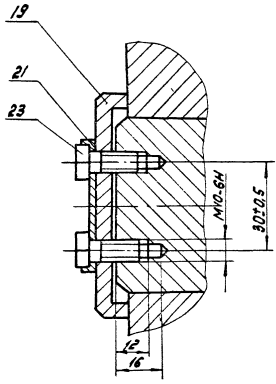


2. При подсчете общего веса привода, учтена только одна пара сменных колеса и шестерни.
3. Для регулировки межцентрового расстояния допускается подложить под кронштейн поз. 3 мотора - редуктора подкладки, размером 100x300 толщиной 0,5 мм. Количество подкладок определить при монтаже по месту.
4. Для смазки подшипников рекомендуется применять смазку ЦИАТИМ-203 ГОСТ 8773-73
5. При сборке привода применяется заднее (малое) колесо автопогрузчика 4043 или автопогрузчика 4045 Диск и обод в сборе И.5.005-15-3101012. Шина 240-381 (8,25-15) модель Л-187. ГОСТ 8430-76.
- 6* Размеры для справок.
- 7 И14, ± 0,1/2.

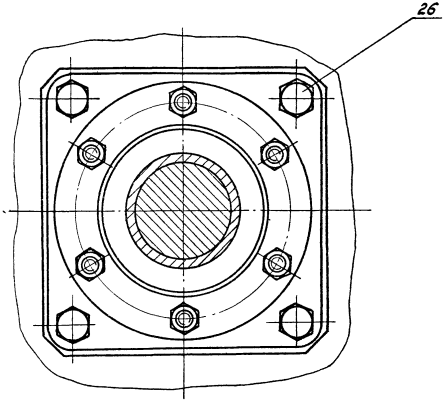
1. Для изменения скорости вращения шлицеба в приводе предусмотрены три пары шестерен поз. 4,5,6 и сменных колес поз. 7,8,9 в помещенной на чертеже таблице указаны скорости вращения шлицеба и ходового колеса, получающиеся в результате установки каждой из пар. Комплектация привода сменными колесами и шестернями производится в соответствии с технологическими собраниями по усмотрению заказчика.

				4И457.04.00.000068		
Изм/Изд	№ док/им.	Подп.	Лист	Привод Сборочный чертеж		
Разраб.	Самойкина	И.С.	1			
Проб.	Пендерева	И.С.	1	И	820	1:4
Рук.	Пендерева	И.С.	1	Лист 1	Листов 3	
И.Колпачкина				Масштаб/конт./Испр/сек:		
				Отдел №5		

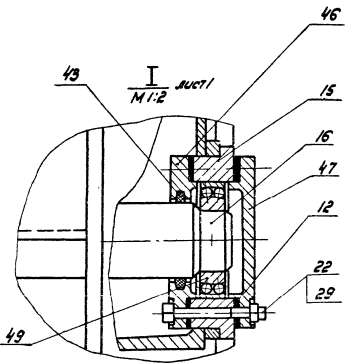
B-B *шест*
M 1:1



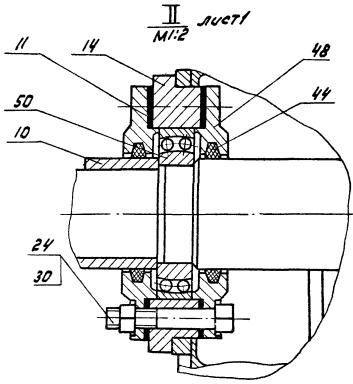
A-A *шест*
M 1:2



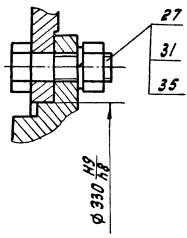
I *шест*
M 1:2



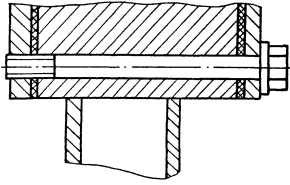
II *шест*
M 1:2



Г-Г *шест*
M 1:2



Б-Б *шест*
M 1:2



ЧН. 457.04.00.000СБ

ВУД Е ЛУСТ 1

52

25

33
37

18

585

565

90

5

ЛУСТ 2

5

890

950

КОЛЕСО ПОЗ 51 УСЛОВНО НЕ ПОКАЗАНО

ИЗМ.	№	ПОДПИСЬ

ЧН. 457.04.00.000СБ

Лист 3

Формат	Экз.	Лист	Обозначение	Наименование	кол.	Примечание
				<u>Документация</u>		
22			4И.457.04.00.000СБ	Сборочный чертеж		
				<u>Сборочные единицы</u>		
11	1		4И.457.04.01.000	Вал в сборе	1	
11	2		4И.457.04.02.000	Рама	1	
11	3		4И.457.04.03.000	Кронштейн	1	
				<u>Детали</u>		
12	4		4И.457.04.00.001	Шестерня сменная	1	см.
12	5		4И.457.04.00.002	Шестерня сменная	1	табл. на сборочн. черт.
12	6		4И.457.04.00.003	Шестерня сменная	1	см.
22	7		4И.457.04.00.004	Колесо зубчатое сменное	1	табл. на сборочн. черт.
22	8		4И.457.04.00.005	Колесо зубчатое сменное	1	см.
22	9		4И.457.04.00.006	Колесо зубчатое сменное	1	табл. на сборочн. черт.
11	10		4И.457.04.00.007	Втулка дистанционная	1	
11	11		4И.457.04.00.008	Прокладка	2	

4И.457.04.00.000

Привод

Изм. Лист № 20 экз. Подп. Дата
 Разработ. Симошкин И.С. ин.
 Провер. Пендерева В.И.
 Исполн. Кулагина З.И.

Лист 1 из 4
 Листов 4
 Москва, Канал им. Горького
 Отдел № 5

лист 2

Формат	Экз.	Лист	Обозначение	Наименование	кол.	Примечание
				МЭ0.5.096	8	
				Гайка М85х2.5.096		
				ГОСТ 11871-80	1	
				Шайбы ГОСТ 6402-70		
				20.65Г.096	10	
				22.65Г.096	6	
				30.65Г.096	8	
				Шайба 85.02.096		
				ГОСТ 11876-80	1	
				Шайба 20.02.096		
				ГОСТ 10906-78	4	
				Шпонки ГОСТ 23360-78		
				20х12х90	1	
				20х12х50	2	
				24х14х90	1	
				Кольцо СП-76х59-6		
				ГОСТ 6308-71	1	
				Кольцо СП 103-84-7		
				ГОСТ 6308-71	2	
				Кольцо 16-70		
				ГОСТ 13940-80	1	
				Крышка 2-90х60		
				ГОСТ 11641-73	1	
				Крышка 2,2-90		
				ГОСТ 18511-73	1	

4И.457.04.00.000

лист 3

Изм. Лист № 20 экз. Подп. Дата

формат 11

Формат	Экз.	Лист	Обозначение	Наименование	кол.	Примечание
11	12		4И.457.04.00.008-01	Прокладка	2	
12	13		4И.457.04.00.009	Шестерня	1	
11	14		4И.457.04.00.011	Стакан	1	
11	15		4И.457.04.00.012	Стакан	1	
12	16		4И.457.04.00.013	Вал промежуточный	1	
11	17		4И.457.04.00.014	Ступица	1	
11	18		4И.457.04.00.015	Палец	4	
11	19		4И.457.04.00.016	Шайба глухая	1	
11	20		4И.457.04.00.016-01	Шайба глухая	1	
11	21		4И.457.04.00.017	Шайба стопорная	2	
				<u>Стандартные изделия</u>		
				Болты ГОСТ 7798-70		
	22			М8х75.58.096	6	
	23			М10х20.58.096	4	
	24			М10х75.58.096	6	
	25			М12х35.58.096	4	
	26			М16х35.58.096	4	
	27			М20х75.58.096	10	
	28			М22х60.58.096	6	
				Гайки ГОСТ 5915-70		
	29			М8.5.096	6	
	30			М10.5.096	6	
	31			М20.5.096	10	
	32			М22.5.096	6	

4И.457.04.00.000

лист 2

Изм. Лист № 20 экз. Подп. Дата

формат 11

Формат	Экз.	Лист	Обозначение	Наименование	кол.	Примечание
	48			Крышка 2-180х86,5		
				ГОСТ 11641-73	2	
	49			Подшипник 1210		
				ГОСТ 5720-75	1	
	50			Подшипник 1215		
				ГОСТ 5720-75	1	
				<u>Прочие изделия</u>		
	51			Колесо №303.5.00-15	1	п.5
	52			Мотор-редуктор		табл. об- полимер- маш
				М1702-15Ф-204-075/50		
				АО2-12-4	1	
	53			Шина 240-381		п. 11-9
				(8,25-16) модель		п/в 11-15м
				11-187	1	п.5

4И.457.04.00.000

лист 4

Изм. Лист № 20 экз. Подп. Дата

формат 11

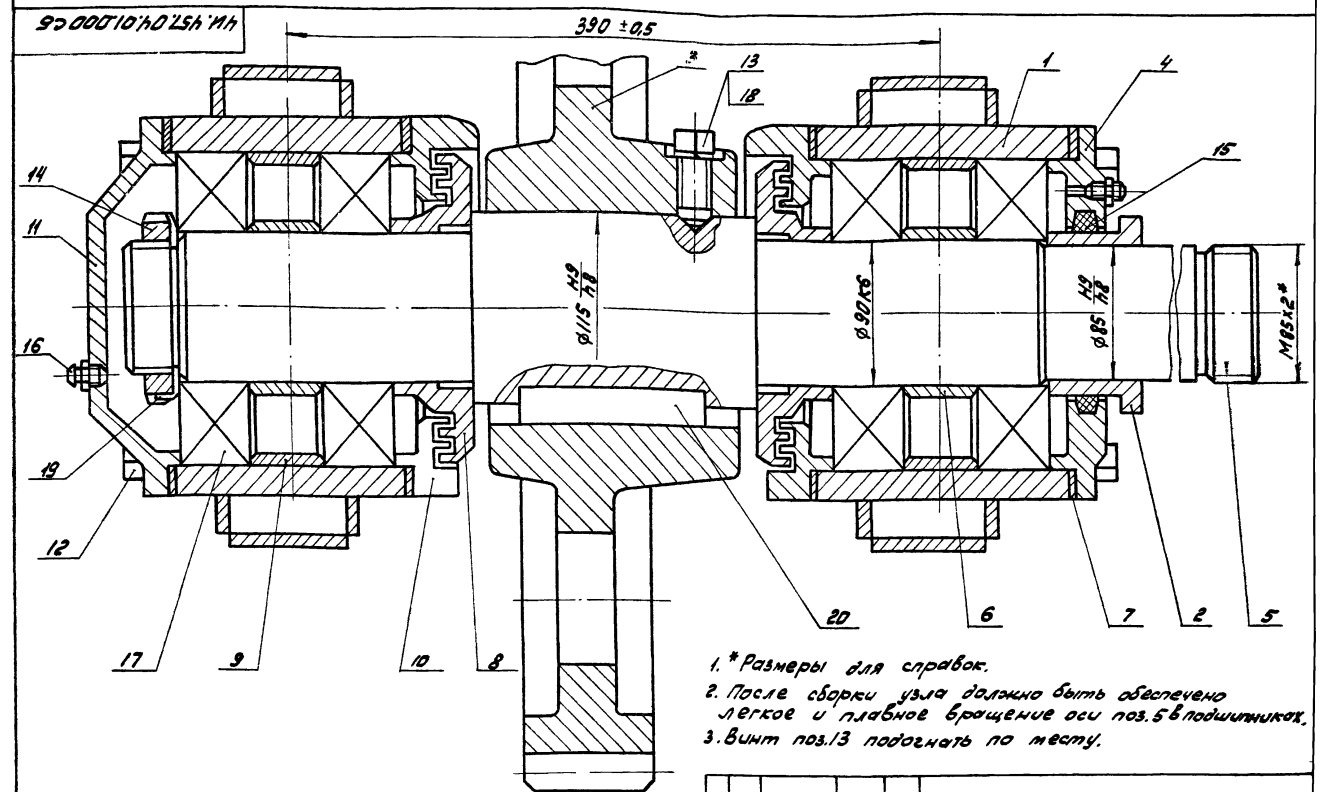
Копировано 1: 20 19157-07 5

Лист	Обозначение	Наименование	кол.	Примечание
		<u>Документация</u>		
12	4И.457.04.01.000СБ	Сборочный чертеж		
		<u>Сборочные единицы</u>		
11	1	4И.457.04.01.100	Траверса	2
		<u>Детали</u>		
11	2	4И.457.04.01.001	Втулка	1
12	3	4И.457.04.01.002	Колесо зубчатое	1
12	4	4И.457.04.01.003	Крышка подшипника	1
12	5	4И.457.04.01.004	Вал	1
11	6	4И.457.04.01.005	Кольцо дистанционное	2
11	7	4И.457.04.01.006	Прокладка	4
11	8	4И.457.04.01.007	Кольцо уплотнительное	2
11	9	4И.457.04.01.008	Полукольцо	4
12	10	4И.457.04.01.009	Крышка подшипника	2
12	11	4И.457.04.01.011	Крышка подшипника	1

4И.457.04.01.000			
Маш. лист № докум.	Лист	Дата	
Разраб. Сидорова	1	1	2
Проб. Пендерева			
Н.Контр. Кулагина			
Вал в сборе			Масштаб: 1:2 Отдел №5 Формат 11

Лист	Обозначение	Наименование	кол.	Примечание
		<u>Стандартные изделия</u>		
12		Болт М16х180.58.096		
		ГОСТ 7798-70	8	
13		Винт М16х40.58.096		
		ГОСТ 1482-75	1	
14		Гайка М85х25.096		
		ГОСТ 11871-80	1	
15		Кольцо СП-129-104-05		
		ГОСТ 6308-71	1	
16		Масленка 1.2.46		
		ГОСТ 19853-74	2	
17		Подшипник 318		
		ГОСТ 8338-75	4	
18		Шайба 16.65Г		
		ГОСТ 6402-70	1	
19		Шайба 85.02.096		
		ГОСТ 11872-80	1	
20		Шпонка 32х18х120		
		ГОСТ 23360-78	1	

4И.457.04.01.000			
Маш. лист № докум.	Лист	Дата	
	1	2	
Вал в сборе			Масштаб: 1:2 Отдел №5 Формат 11

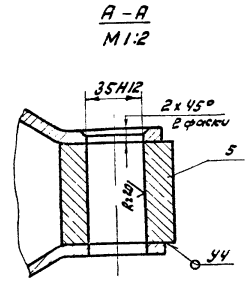
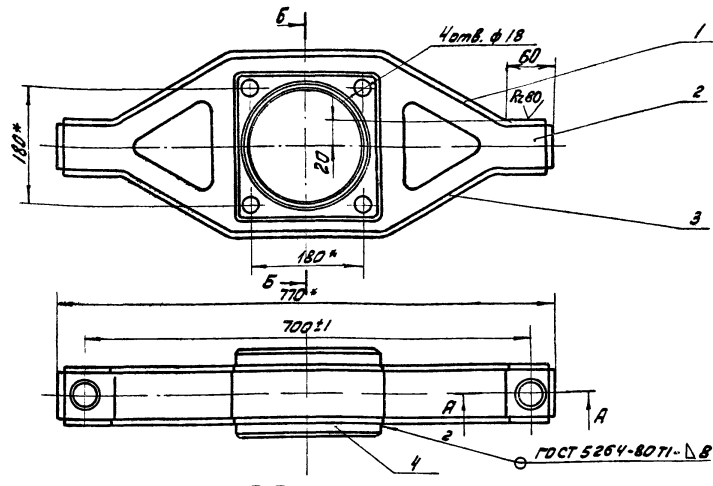


- * Размеры для справок.
- После сборки узла должно быть обеспечено легкое и плавное вращение оси поз.5 в подшипниках.
- Винт поз.13 подогнать по месту.

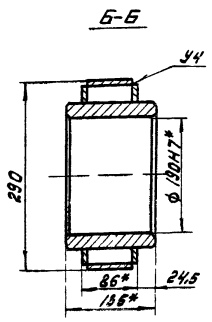
4И.457.04.01.000СБ			
Вал в сборе			Лист
Сборочный чертеж			335
Масштаб: 1:2			1
Отдел №5			Формат 12

900011070LS4 MH

н. лавров И., часть 2



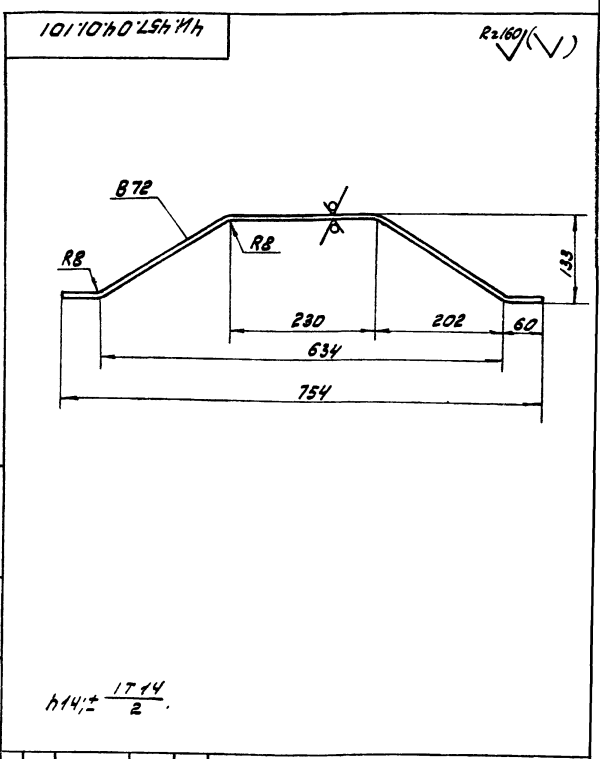
ГОСТ 5264-8071-Δ8



1. Неуказанные предельные отклонения размеров $h14; h14; \pm 17/2$
2. Шероховатость обрабатываемых поверхностей детали без чертежа - $R_{12.5}$
3. * Размеры для справок.

4И.457.04.01.100СБ				Лист	Масса	Максимум
Изд.	Лист	№ докум.	Подп.	Дата	Траверса	
Разр.	Самойлов	Иван	Иван	Иван	И	50,0 1:5
Проб.	Пендерева	Светлана	Светлана	Светлана	Лист	Листов: 1
Дук.	Пендерева	Светлана	Светлана	Светлана	Мособдоканмашпроект	
И контр.	Кулагина	Светлана	Светлана	Светлана	Отдел №5	
						Формат 12

Формат	Зона	Лист	Обозначение	Наименование	Кол.	Примечание
				<u>Документация</u>		
22			4И.457.04.01.100СБ	Сборочный чертеж		
				<u>Детали</u>		
11	1		4И.457.04.01.101	Полоса верхняя	1	
11	2		4И.457.04.01.102	Стенка	2	
11	3		4И.457.04.01.103	Полоса нижняя	1	
11	4		4И.457.04.01.104	Обойма	1	
54	5		4И.457.04.01.105	Бобышка		
				Квадрат В70 ГОСТ 2591-71 Вст 3 сл ГОСТ 535-75		
				L = 62h14	2	2,4 кг



$h14; \pm \frac{17,14}{2}$

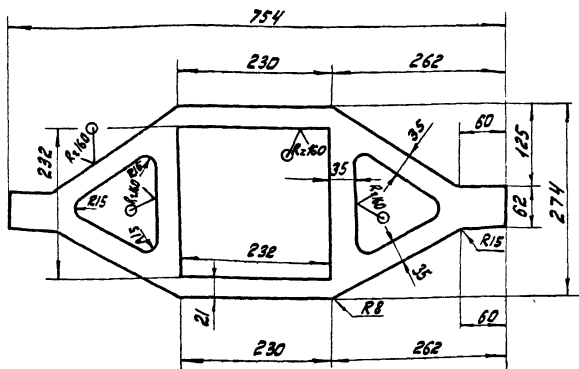
4И.457.04.01.100				Лист	Лист	Листов
Изд.	Лист	№ докум.	Подп.	Дата	Полоса Верхняя	
Разр.	Самойлов	Иван	Иван	Иван	И	3,7 1:5
Проб.	Пендерева	Светлана	Светлана	Светлана	Лист	Листов: 1
И контр.	Кулагина	Светлана	Светлана	Светлана	Мособдоканмашпроект	
						Отдел №5
						Формат 11

4И.457.04.01.100				Лист	Лист	Листов
Изд.	Лист	№ докум.	Подп.	Дата	Траверса	
Разр.	Самойлов	Иван	Иван	Иван	И	1
Проб.	Пендерева	Светлана	Светлана	Светлана	Мособдоканмашпроект	
И контр.	Кулагина	Светлана	Светлана	Светлана	Отдел №5	
						Формат 11

Изд. № докум. Подп. Дата. Лист № докум. Подп. Дата. Лист № докум. Подп. Дата. Лист № докум. Подп. Дата.

ЕО1'10'НО'ЛСА'МН

✓(✓)



$H14; h14; \pm \frac{IT14}{2}$

ЧН.457.04.01.102

Стенка

Лит. Масса Масштаб

И 3,8 1:5

Лист Листов: 1

Материал: МНП

Отдел: Н5

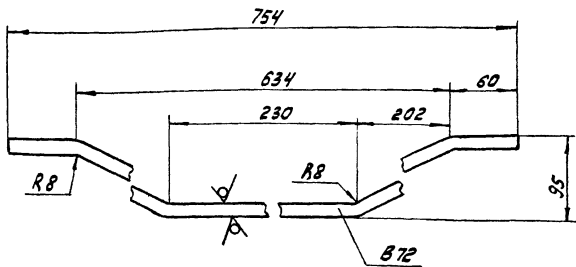
Формат: И1

Изм. Лист № док. Подп. Дата
Разраб. Солохина И.С.
Проб. Пеняев В.А.
И. контр. Кулагина

Лист 58 ГОСТ 19903-74
8 ст. 3 вл. ГОСТ 14637-79

ЕО1'10'НО'ЛСА'МН

Rz160/ ✓(✓)



$h14; \pm \frac{IT14}{2}$

ЧН.457.04.01.103

Полоса
нижняя

Лит. Масса Масштаб

И 1,45 1:2

Лист Листов: 1

Материал: МНП

Отдел: Н5

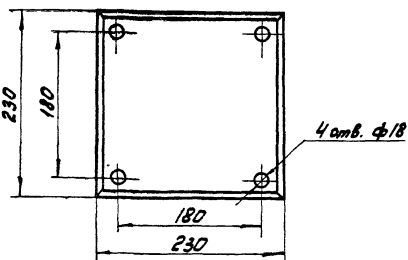
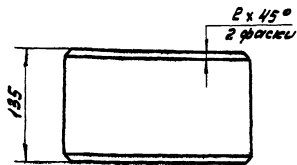
Формат: И1

Изм. Лист № док. Подп. Дата
Разраб. Солохина И.С.
Проб. Пеняев В.А.
И. контр. Кулагина

Лист 58 ГОСТ 19903-74
8 ст. 3 вл. ГОСТ 14637-79

НО1'10'НО'ЛСА'МН

Rz80/ ✓



Неуказанные предельные отклонения размеров:

$H14; h14; \pm \frac{IT14}{2}$

ЧН.457.04.01.104

Ободья

Лит. Масса Масштаб

И 32,0 1:4

Лист Листов: 1

Материал: МНП

Отдел: Н5

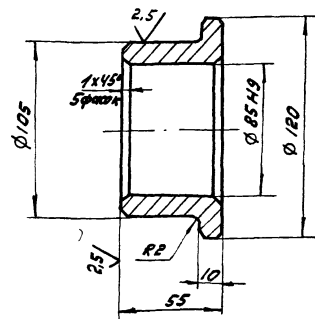
Формат: И1

Изм. Лист № док. Подп. Дата
Разраб. Солохина И.С.
Проб. Пеняев В.А.
И. контр. Кулагина

Лист 58 ГОСТ 19903-74
8 ст. 3 вл. ГОСТ 14637-79

100'10'НО'ЛСА'МН

Rz20/ ✓(✓)



1. Неуказанные предельные отклонения размеров:

$h14; \pm \frac{IT14}{2}$

2. НРС 40...45.

ЧН.457.04.01.001

Втулка

Лит. Масса Масштаб

И 1,45 1:2

Лист Листов: 1

Материал: МНП

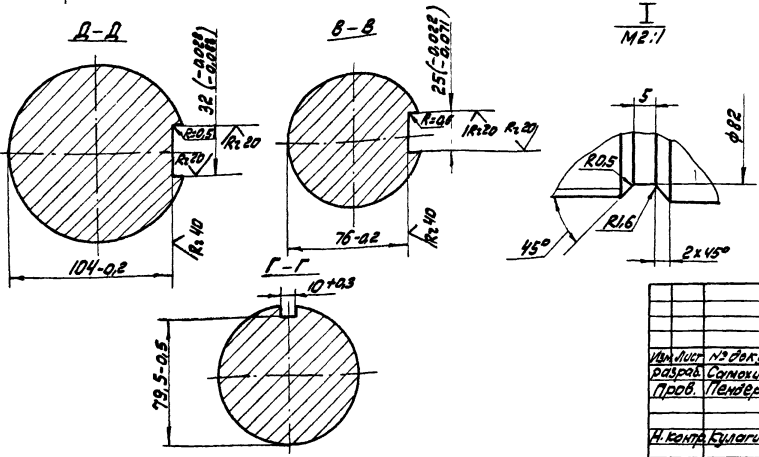
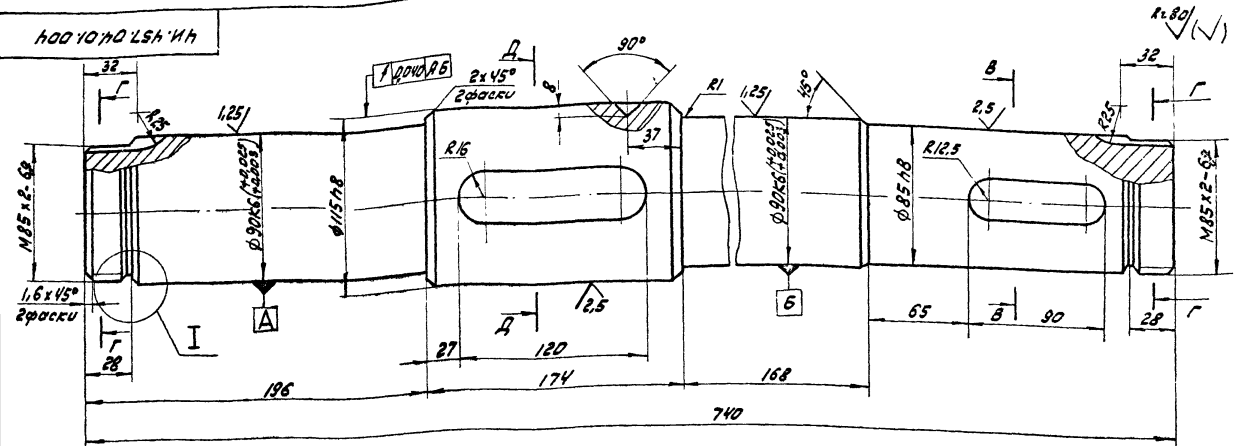
Отдел: Н5

Формат: И1

Изм. Лист № док. Подп. Дата
Разраб. Солохина И.С.
Проб. Пеняев В.А.
И. контр. Кулагина

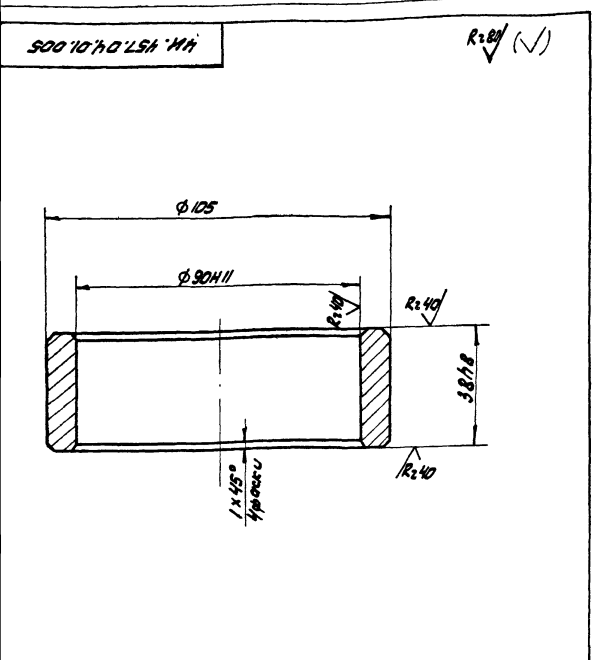
Лист 58 ГОСТ 19903-74
8 ст. 3 вл. ГОСТ 14637-79

Сталь 45 ГОСТ 1050-74



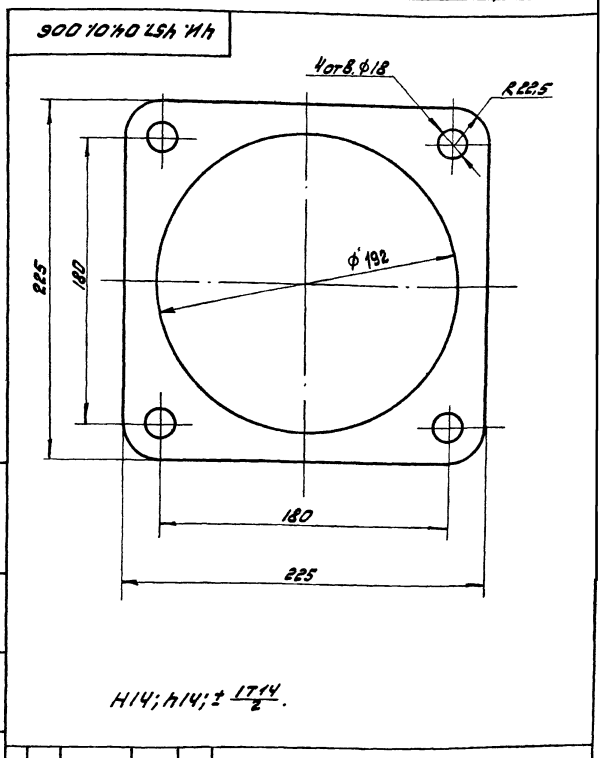
Неуказанные предельные отклонения размеров: $H14; h14; \pm \frac{IT14}{2}$.

4И.457.04.01.004			
Им. лист № докум. Подп. Дата	Вал	Лист	Масштаб
Разраб. Симонович И.С.		№ 43.0	1:2
Проб. Пеньков А.И.		Лист	Листов: 1
И. Кондр. Погучков	Сталь 45 ГОСТ 1050-74	Материал изготовления Отдел №5	
Формат 12			



Неуказанные предельные отклонения размеров: $h14; \pm \frac{IT14}{2}$.

4И.457.04.01.005			
Им. лист № докум. Подп. Дата	Кольцо дистанционное	Лист	Масштаб
Разраб. Симонович И.С.		№ 0.31	1:1
Проб. Пеньков А.И.		Лист	Листов: 1
И. Кондр. Погучков	Ст. 3 ГОСТ 380-71	Материал изготовления Отдел №5	
Формат 11			

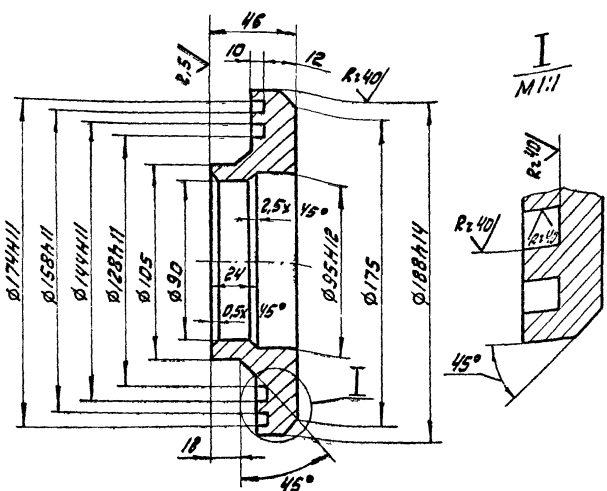


$H14; h14; \pm \frac{IT14}{2}$.

4И.457.04.01.006			
Им. лист № докум. Подп. Дата	Прокладка	Лист	Масштаб
Разраб. Симонович И.С.		№ 0.03	1:2
Проб. Пеньков А.И.		Лист	Листов: 1
И. Кондр. Погучков	Картон 915 ГОСТ 9347-74	Материал изготовления Отдел №5	
Формат 11			

100 10 10 25 11 11

R250 (✓)



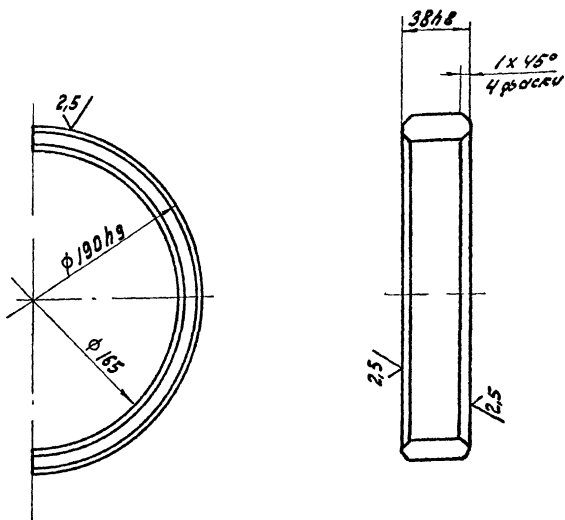
1. Неуказанные предельные отклонения размеров $H14; h14; \pm \frac{IT14}{2}$.
2. Допускаемые отклонения на размеры отливки выпалнить по III классу точности гост 1855-55.

ЧИ. 457.04.01.007

Изм./Лист	№ докум.	Подп.	Дата	Лист	Масса	Масштаб
Разраб.	Степанкина	И.С.		И	3,8	1:2
Пров.	Пендерева	В.М.		Лист		Листов: 1
Н.Комп. Потупков				Масштаб: 1:2		
СЧ18-36 ГОСТ 1412-79				Материал: сталь		
				Отдел №5		
				Формат И		

800 10 10 25 11 11

(✓) (✓)

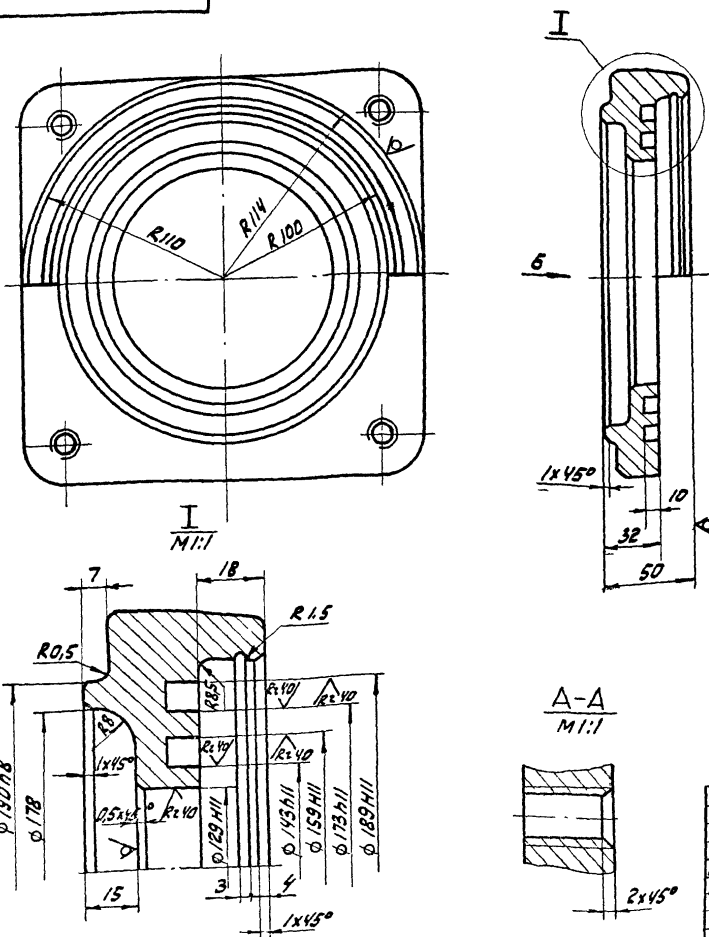


- Неуказанные предельные отклонения размеров:
 $h14; \pm \frac{IT14}{2}$

ЧИ. 457.04.01.008

Изм./Лист	№ докум.	Подп.	Дата	Лист	Масса	Масштаб
Разраб.	Степанкина	И.С.		И	0,05	1:2
Пров.	Пендерева	В.М.		Лист		Листов: 1
Н.Комп. Потупков				Материал: сталь		
Лист 616 ГОСТ 19903-74				Масштаб: 1:2		
Лист 8 СТЗ СП ГОСТ 14637-79				Отдел №5		
				Формат И		

600 10 10 25 11 11

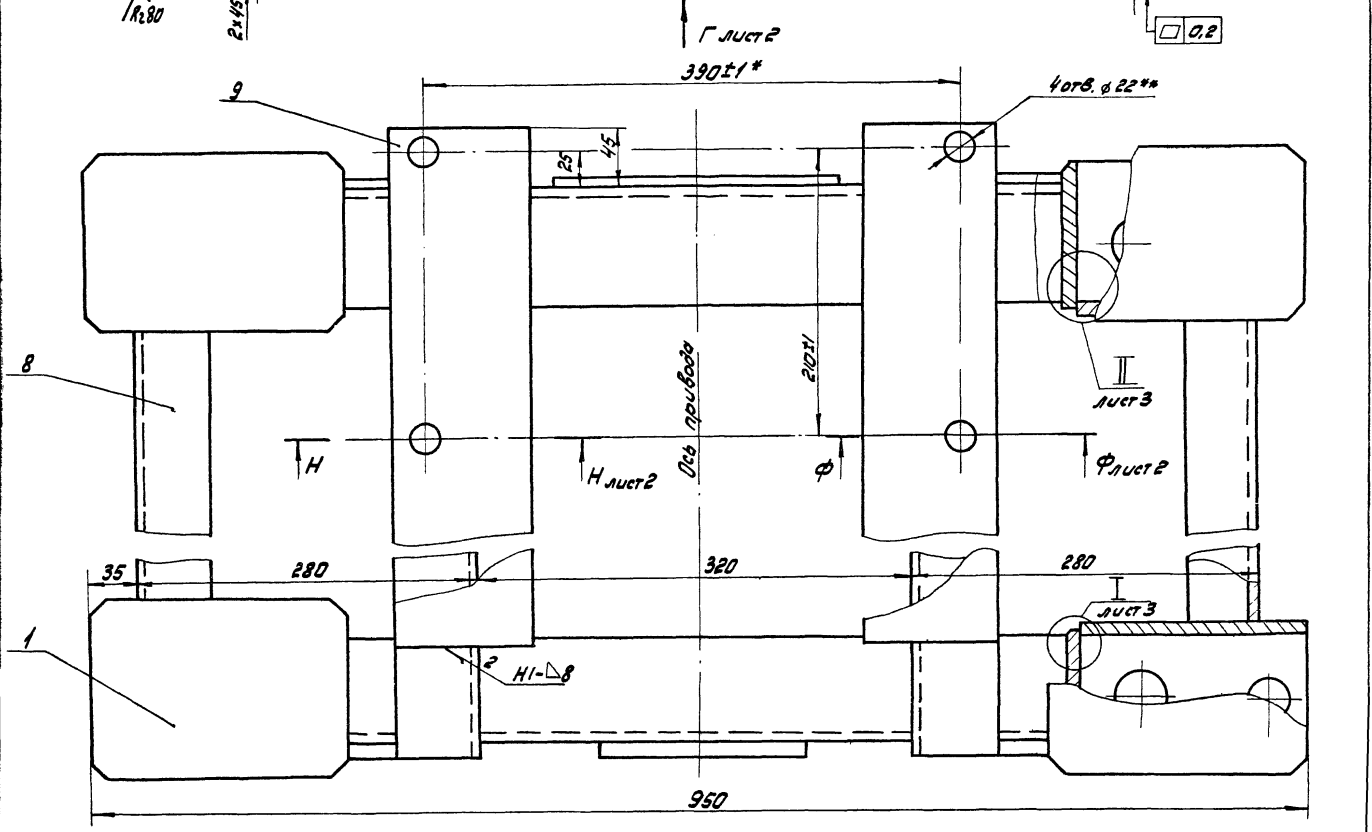
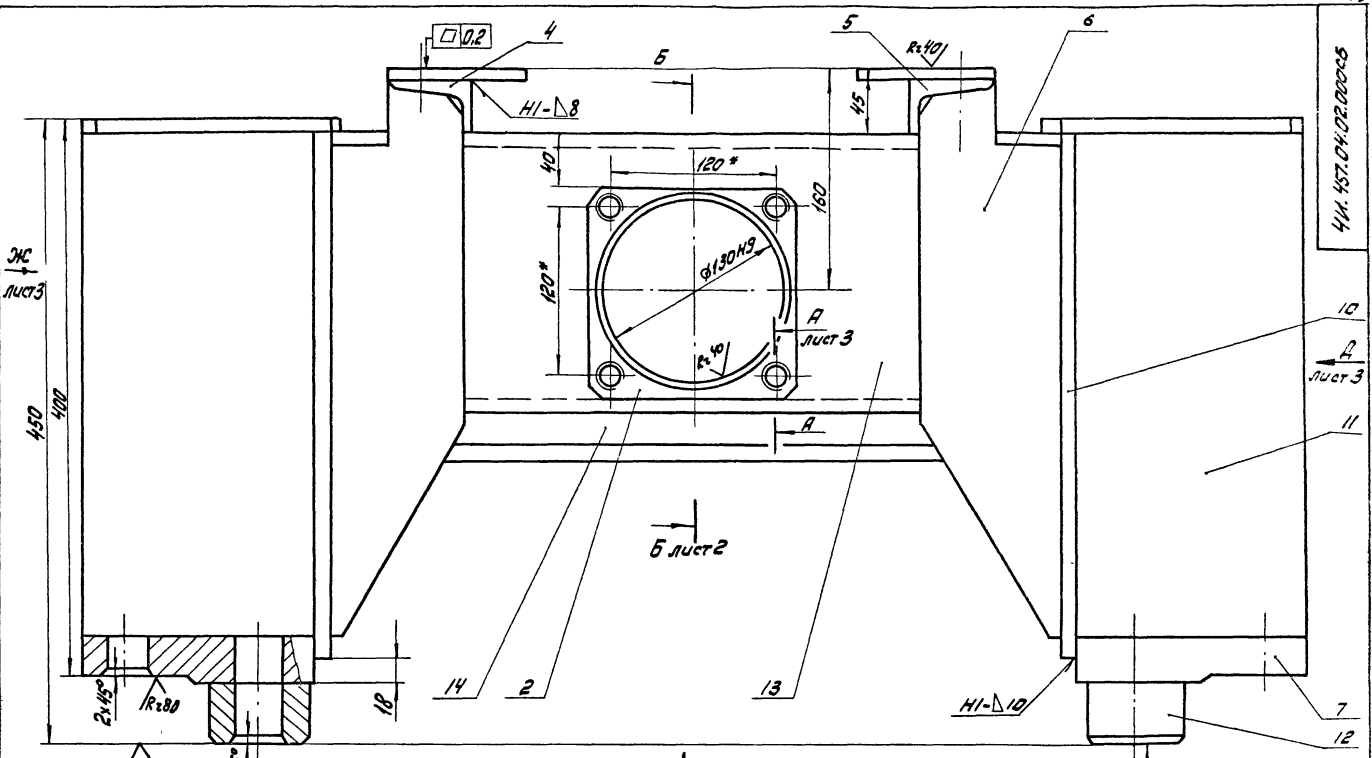


1. Допускаемые отклонения на размеры отливки выпалнить по III классу точности по гост 1855-55.
2. Литейные радиусы - R3, уклоны 1:10.
3. Неуказанные предельные отклонения размеров: $H14; h14; \pm \frac{IT14}{2}$

ЧИ. 457.04.01.009

Изм./Лист	№ докум.	Подп.	Дата	Лист	Масса	Масштаб
Разраб.	Степанкина	И.С.		И	7,0	1:2
Пров.	Пендерева	В.М.		Лист		Листов: 1
Н.Комп. Ермакова				Материал: сталь		
СЧ18-36 ГОСТ 1412-79				Масштаб: 1:2		
				Отдел №5		

ЧН. 457.04.02.00065

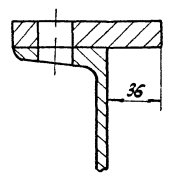
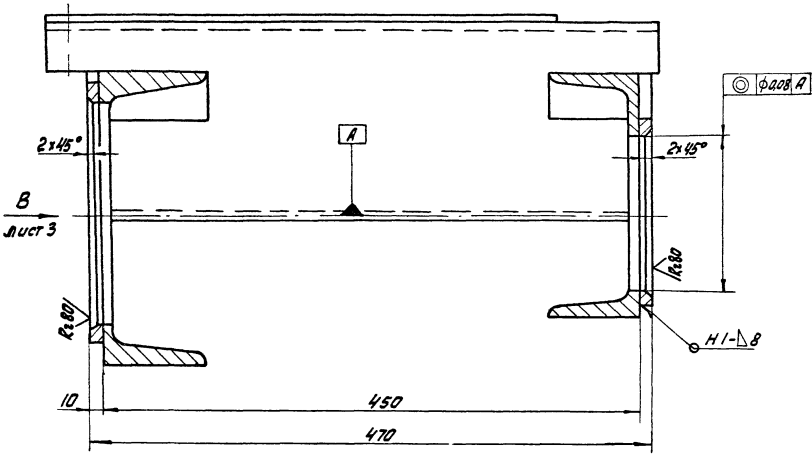


1. Неуказанные предельные отклонения размеров: $H1/h14; \pm \frac{1T14}{2}$
2. Сварку произвести по контуру прилегания деталей по ГОСТ 5264-80. $T1-\Delta 8$, кроме мест обозначенных особо.
3. Шероховатость обрабатываемых поверхностей деталей без чертёжа $R_{2.80}$
4. ** Размечать по сопрягаемым деталям.
5. * Размеры для справок

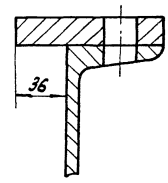
				ЧН. 457.04.02.00065			
Изм.	Лист	№ док.	Подп.	Рама		Лит.	Масштаб
Разр.	Составил	Уд. в.	Дата			И	1:2.5
Проб.	Печерев	С.С.		Сборочный чертёж		Лист 1	Листов 3
Рук.	Пендерб	И.И.				Наблюдатель/инженер	
						Отдел Н5	

Б-Б лист 1

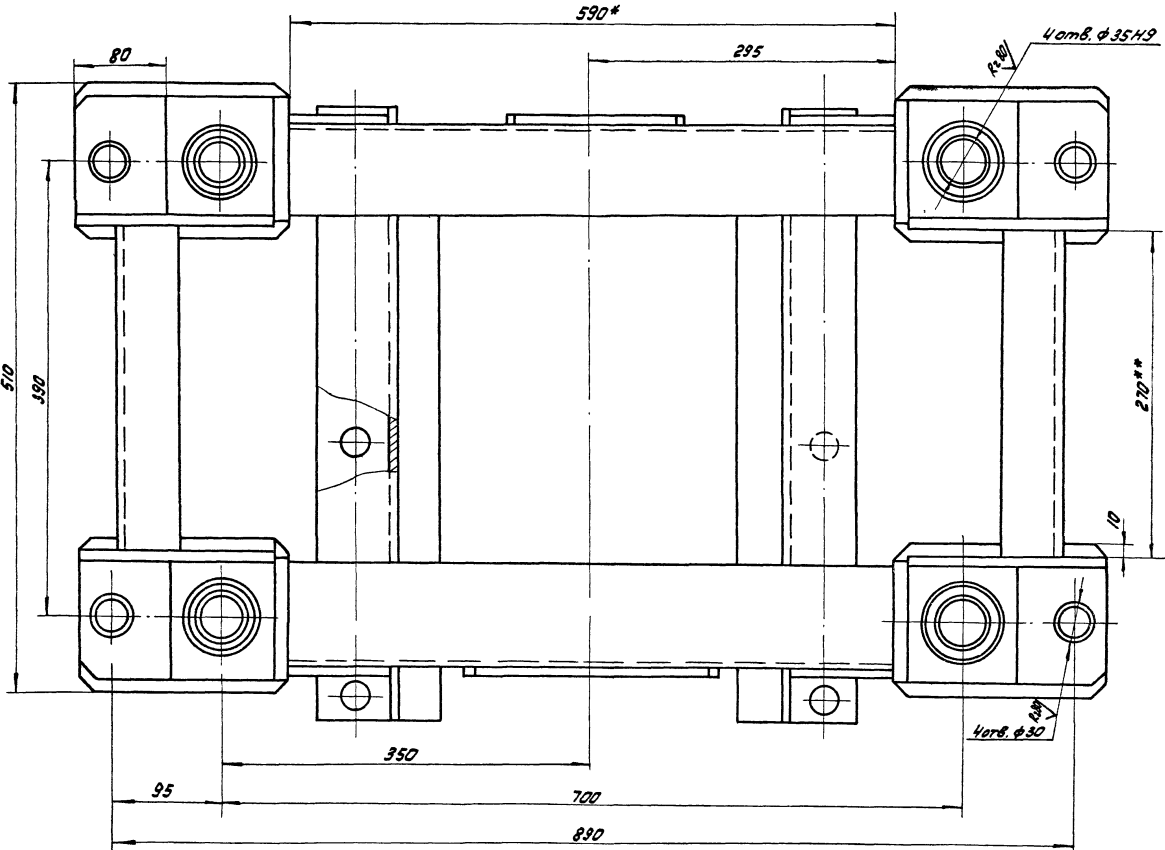
Н-Н лист 1
М1:2



Ф-Ф лист 1
М1:2



Вид Г лист 1



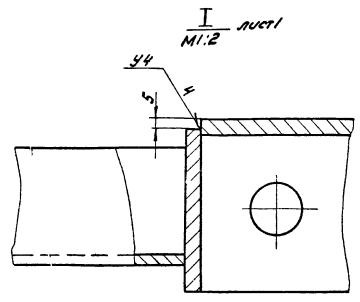
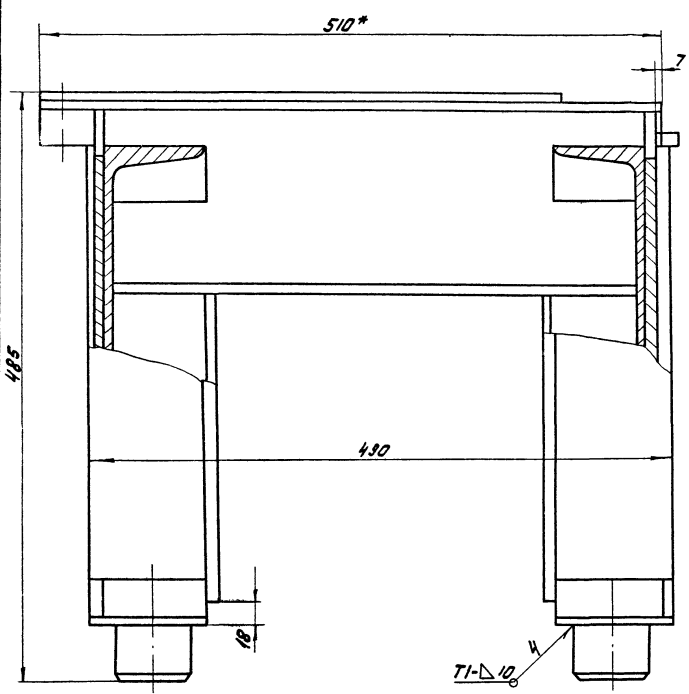
№	Изм.	Дата	Взам. инж.	Прош.	Взам. инж.

4И.457.04.02.0000СБ

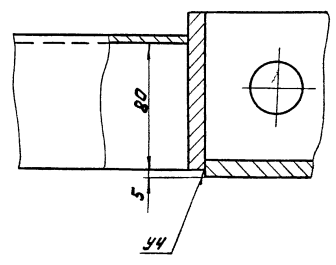
Корпусовая: 213 - 19157-07 19

Формат 22

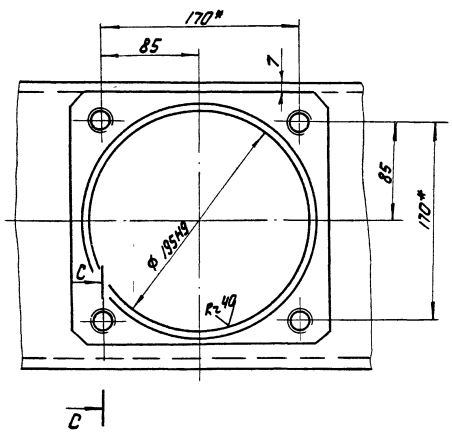
Вид Ж лист 2



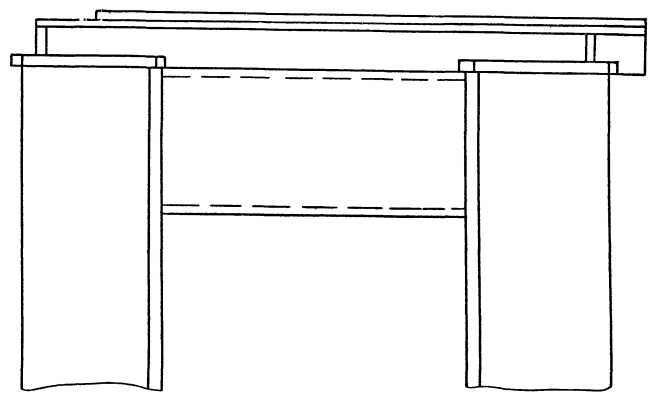
II
M1:2 лист 1



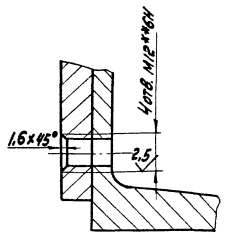
Вид В лист 2



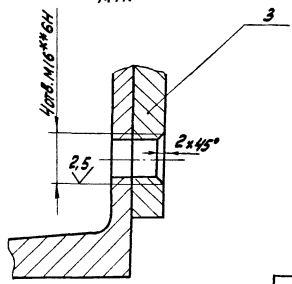
Вид Д лист 1



A-A лист 1
M1:1

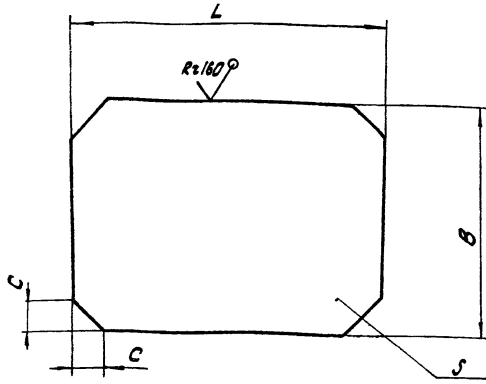


C-C
M1:1



100 20 40 LSH MH

(N)



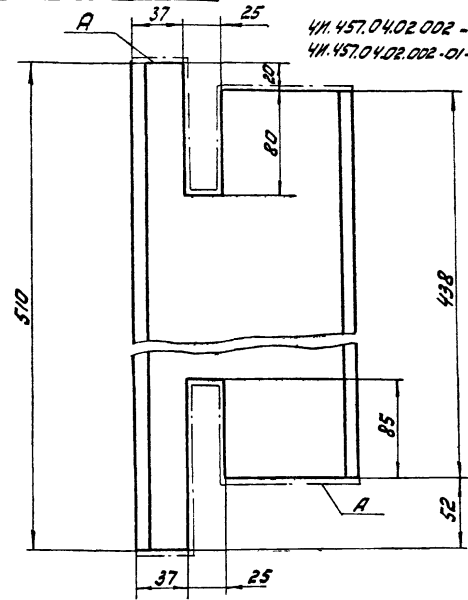
Обозначение	Размеры, мм				Масса, кг
	L	B	S	C	
4И.457.04.02.001	190	130	10	10	1,8
4И.457.04.02.001-01	150	150	14	10	2,5
4И.457.04.02.001-02	216	216	14	18	4,5

$h14; \pm \frac{1714}{2}$

4И.457.04.02.001			
Изм. Лист № докум. Подп. Дата	Накладка	Лист	Масса
Разраб. Симохина Н.С.м		И	см. табл.
Проб. Пендерб. В.м		Лист	Листов: 1
Н. контр. Кулагина В.И.	Лист 6 ГОСТ 19903-74	Насоводк. на М.Проект Отдел N 5	
	8 см 3 ГОСТ 14637-79	формат 11	

200 20 40 LSH MH

(N)



4И.457.04.02.002 - изображено
4И.457.04.02.002-01 - зеркальное отражение

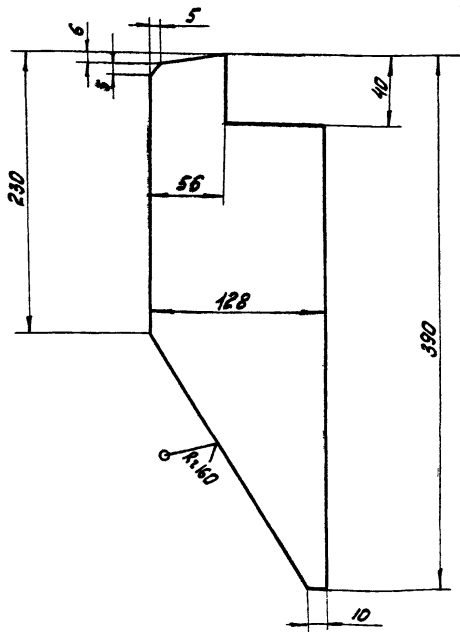
1. Шероховатость поверхности А - $\sqrt{R=160}$
2. $h14; h14; \pm \frac{1714}{2}$

Изм. Лист № докум. Подп. Дата

4И.457.04.02.002			
Изм. Лист № докум. Подп. Дата	Швеллер	Лист	Масса
Разраб. Симохина Н.С.м		И	6,2
Проб. Пендерб. В.м		Лист	Листов: 1
Н. контр. Кулагина В.И.	Швеллер 16 ГОСТ 8240-72	Насоводк. на М.Проект Отдел N 5	
	8 см 3 ГОСТ 535-79	формат 11	

100 20 40 LSH MH

(N)

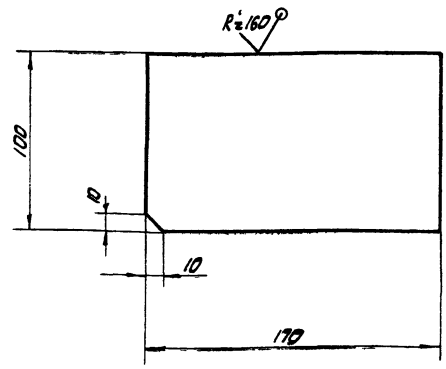


$h14; \pm \frac{1714}{2}$

4И.457.04.02.003			
Изм. Лист № докум. Подп. Дата	Резьба	Лист	Масса
Разраб. Симохина Н.С.м		И	2,0
Проб. Пендерб. В.м		Лист	Листов: 1
Н. контр. Кулагина В.И.	Лист 68 ГОСТ 19903-74	Насоводк. на М.Проект Отдел N 5	
	8 см 3 ГОСТ 14637-79	формат 11	

100 20 40 LSH MH

(N)

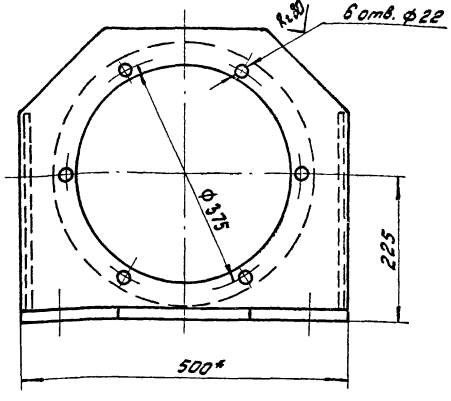
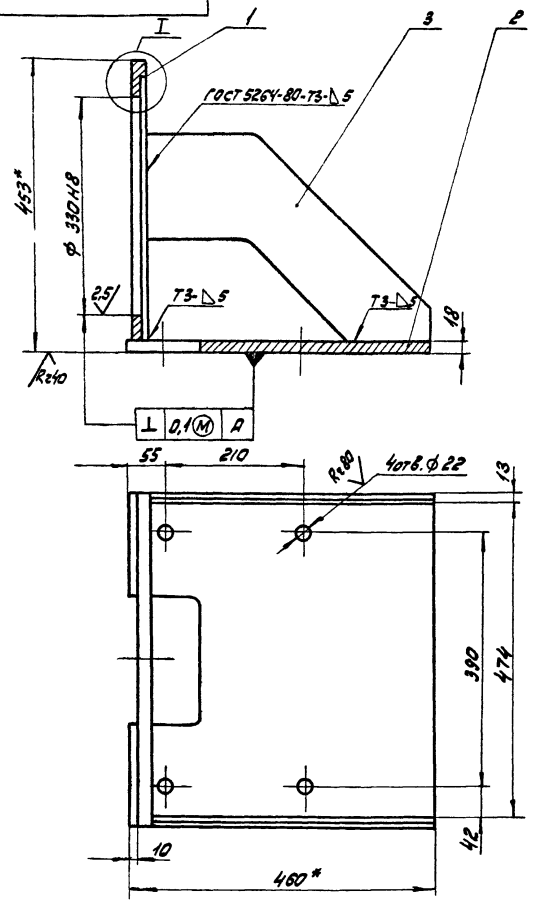


$h14; h14; \pm \frac{1714}{2}$

Изм. Лист № докум. Подп. Дата

4И.457.04.02.004			
Изм. Лист № докум. Подп. Дата	Лист	Лист	Масса
Разраб. Симохина Н.С.м		И	4,2
Проб. Пендерб. В.м		Лист	Листов: 1
Н. контр. Кулагина В.И.	Полоса 6-2.32 ГОСТ 103-76	Насоводк. на М.Проект Отдел N 5	
	8 см 3 ГОСТ 535-79	формат 11	

4И.457.04.03.000СБ



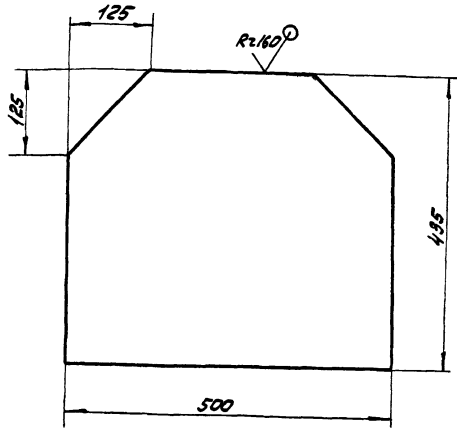
I
M1:2

1. H14; h14; ± 1/14.
2. * Размеры для справок.

				4И.457.04.03.000СБ			
Изм. Лист	№ докум.	Подп.	Дата	Кронштейн	Лист	Масса	Масштаб
Разработ.	Самохина И.С.	И.С.			И	56,5	1:5
				Сборочный чертёж	Лист	Листов:	1
				Московский институт Строительств Формат 12			

№ докум.	Лист	№ докум.	Обозначение	Наименование	Кол.	Примечание
				Документация		
12		4И.457.04.03.000СБ		Сборочный чертёж		
				Детали		
11	1	4И.457.04.03.001		Фланец	1	
11	2	4И.457.04.03.002		Основание	1	
11	3	4И.457.04.03.003		Ребро	2	

100 60 70 154 И4



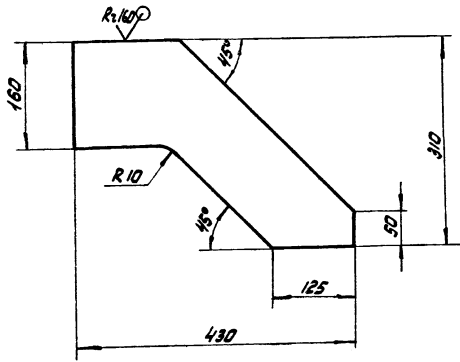
H14; h14; ± 1/14.

				4И.457.04.03.001			
Изм. Лист	№ докум.	Подп.	Дата	Фланец	Лист	Масса	Масштаб
Разработ.	Самохина И.С.	И.С.			И	19,4	1:5
				Кронштейн	Лист	Листов:	1
				Московский институт Строительств Формат 11			

				4И.457.04.03.000			
Изм. Лист	№ докум.	Подп.	Дата	Кронштейн	Лист	Масса	Масштаб
Разработ.	Самохина И.С.	И.С.			И		
				Кронштейн	Лист	Листов:	1
				Московский институт Строительств Формат 11			

4И.457.04.03.002

✓(✓)



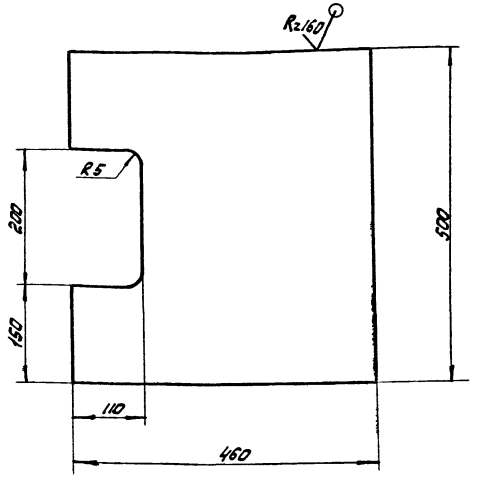
$h14; \frac{1714}{2}$

4И.457.04.03.002

Изм. Лист	№ докум.	Подп.	Дата	Ребро	Лист	Масса	Масштаб
Разраб.	Смохолина	И.С.			И	4,3	1:5
Проб.	Пендерева	И.С.			Лист	Листов: 1	
Н. контр.	Кулагина	И.С.		Лист	58 ГОСТ 19903-74	Мособлакоминпроект	Отдел №5
					8 Ст 3 сл ГОСТ 14637-79		Формат И1

4И.457.04.03.003

✓(✓)



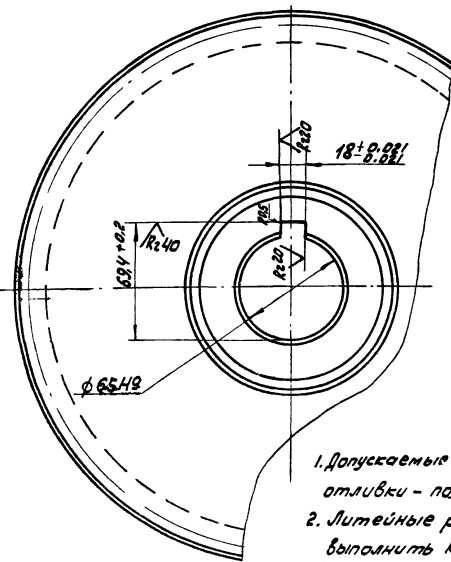
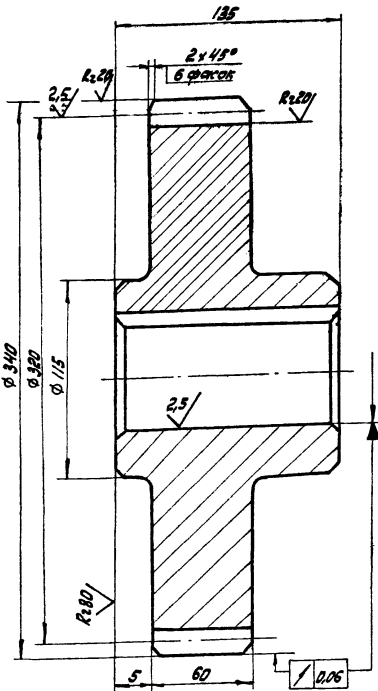
$h14; h14 \frac{1514}{2}$

4И.457.04.03.003

Изм. Лист	№ докум.	Подп.	Дата	Основание	Лист	Масса	Масштаб
Разраб.	Смохолина	И.С.			И	32,5	1:5
Проб.	Пендерева	И.С.			Лист	Листов: 1	
Н. контр.	Кулагина	И.С.		Лист	5-20 ГОСТ 19903-74	Мособлакоминпроект	Отдел №5
					8 Ст 3 сл ГОСТ 14637-79		Формат И1

10220040154h14h

✓(✓)

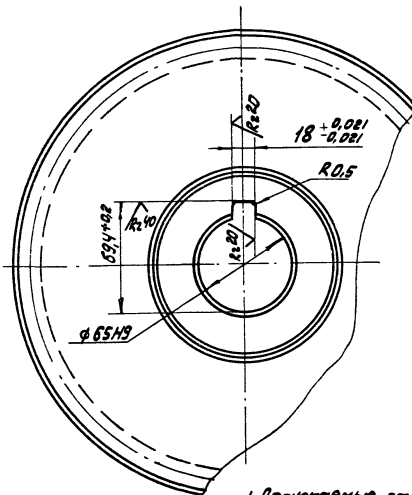
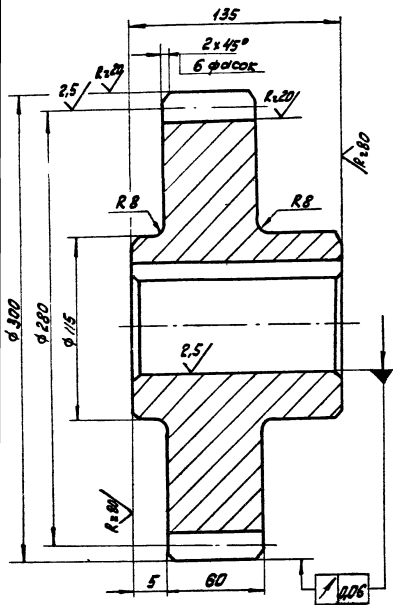


Модуль	m	10
Число зубцов	z	32
Нормальный исходный контур		ГОСТ 13755-81
Коэффициент смещения X	X	0,0
Степень точности по ГОСТ 1643-81		8-8ч
Толщина зуба по хорде	S	13,87-0,155/0,265
Высота зуба по хорде	h _x	7,48
Делительная окружность	d	320
Обозначение чертёжа сапояженного колеса		4И.457.04.0004

1. Допускаемые отклонения на размеры отливки - по 17 кл точности ГОСТ 1855-55.
2. Литейные радиусы, не указанные на чертеже, выполнить R3, уклоны 1:10
3. Неуказанные предельные отклонения размеров: $h14; \frac{1714}{2}$

4И.457.04.00.001

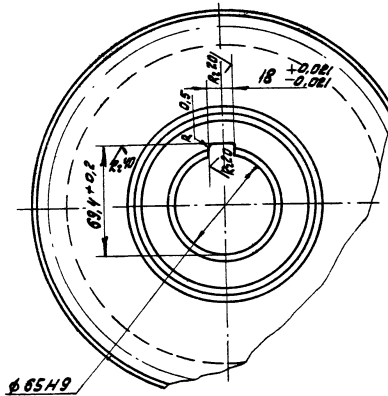
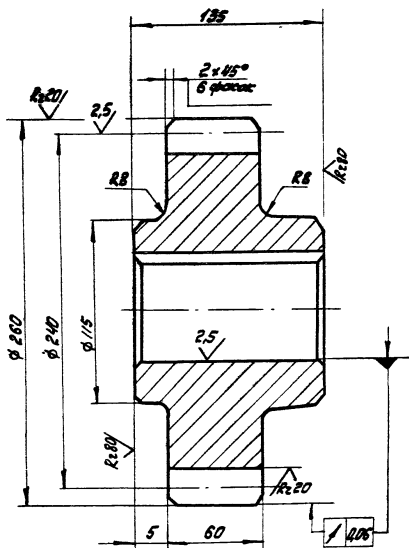
Изм. Лист	№ докум.	Подп.	Дата	Шестерня сменная	Лист	Масса	Масштаб
Разраб.	Смохолина	И.С.			И	31,0	1:2
Проб.	Пендерева	И.С.			Лист	Листов: 1	
Н. контр.	Кулагина	И.С.		Лист	С424-44 ГОСТ 1412-79	Мособлакоминпроект	Отдел №5



Модуль	m	10
Число зубьев	Z	28
Нормальный исходный контур		ГОСТ 13755-81
Коэффициент смещения	X	0,0
Степень точности по ГОСТ 1643-81		8-Ba
Толщина зуба по хорде	S	13,87-0,185
Высота зуба по хорде	h _x	7,48
Делительная окружность	d	280
Обозначение чертежа сопряженного колеса		ИИ.457.04.00.005

1. Допускаемые отклонения на размеры отливки - по III кл. точности ГОСТ 1855-55.
2. Литейные радиусы не указанные на чертеже выполнить R3, уклоны 1:10.
3. h14; ± IT14.

ИИ.457.04.00.002		
ИИ.457.04.00.002 Разраб. Семакина И.С. Проб. Пендерева В.И. Рис. Пендерева В.И. И.КОНТРА. Кулагина З.И.	Шестерня сменная	
	Лит. Масса	Масштаб
	И 23,0	1:2
	Лист	Листов: 1
	СЧ24-44 ГОСТ 1412-79	
	Московский завод Отдел №5 Формат 12	



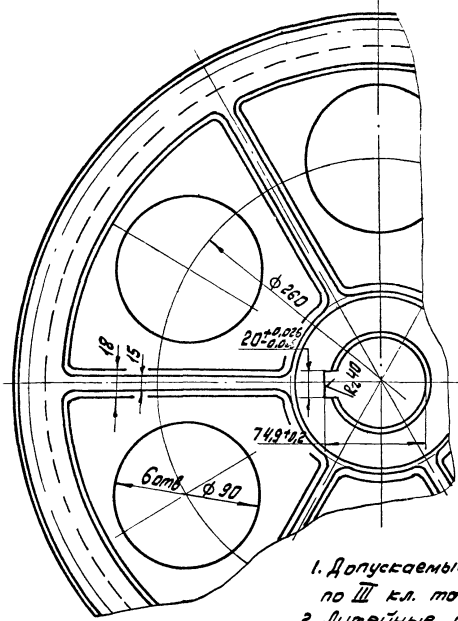
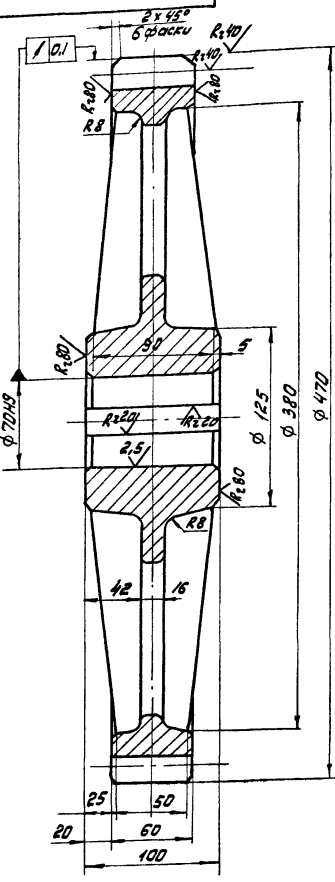
Модуль	m	10
Число зубьев	Z	24
Нормальный исходный контур		ГОСТ 13755-81
Коэффициент смещения	X	0,0
Степень точности по ГОСТ 1643-81		8-Ba
Толщина зуба по хорде	S	13,87-0,185
Высота зуба по хорде	h _x	7,48
Делительная окружность	d	240
Обозначение чертежа сопряженного колеса		ИИ.457.04.00.005

1. Допускаемые отклонения на размеры отливки - по III кл. точности ГОСТ 1855-55.
2. Литейные радиусы не указанные на чертеже выполнить R3, уклоны 1:10.
3. h14; ± IT14.

ИИ.457.04.00.003		
ИИ.457.04.00.003 Разраб. Семакина И.С. Проб. Пендерева В.И. Рис. Пендерева В.И. И.КОНТРА. Кулагина З.И.	Шестерня сменная	
	Лит. Масса	Масштаб
	И 23,0	1:2
	Лист	Листов: 1
	СЧ24-44 ГОСТ 1412-79	
	Московский завод Отдел №5 Формат 12	

ГОД 00 ГОЛШН ИИ

√(✓)



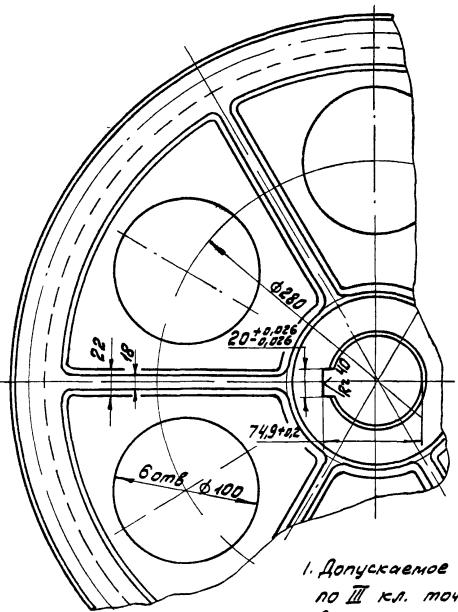
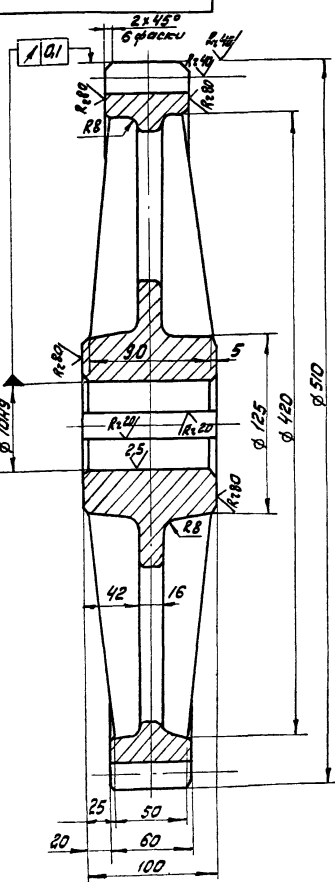
Модуль	m	10
Число зубьев	Z	45
Нормальный исходный контур	—	ГОСТ 13755-81
Коэффициент смещения	X	0,0
Степень точности по ГОСТ 1643-81	—	8-8а
Толщина зуба по хорде	S	1,387-0,22 -0,40
Высота зуба по хорде	h _x	7,476
Делительный диаметр d		450
Обозначение чертежа сопряженной шестерни		ЧИ.457.04.00.001

1. Допускаемые отклонения на размеры отливки по III кл. точности ГОСТ 1855-55.
2. Литейные радиусы, не указанные на чертеже - R3, уклоны - 1:10.
3. H14; h14 ± IT14.

		ЧИ.457.04.00.004	
Изм./Лист	№ докум.	Дата	Масса
Редоб.	Самолет	Иль	
Проб.	Пендерб		
И.контр.	Кулагина	И.	
		Колесо зубчатое сменное	
		Лист	Масса
		И	46,0
		Масса	1:2,5
		Лист	Листов: 1
		СЧ 24.44 ГОСТ 1412-79	
		Маслобонный проект	
		Отдел 15	
формат 12			

500 00 ГОЛШН ИИ

√(✓)

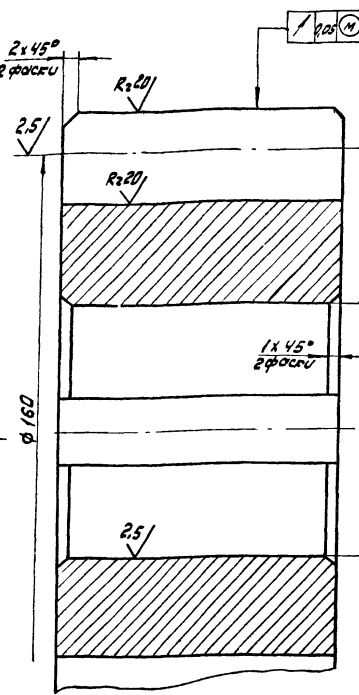
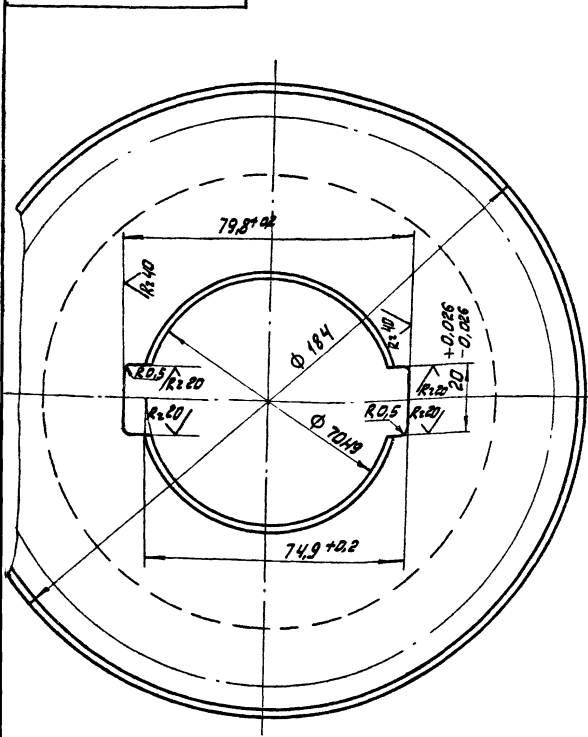


Модуль	m	10
Число зубьев	Z	49
Нормальный исходный контур	—	ГОСТ 13755-81
Коэффициент смещения	X	0,0
Степень точности по ГОСТ 1643-81	—	8-8а
Толщина зуба по хорде	S	1,487-0,22 -0,40
Высота зуба по хорде	h _x	7,476
Делительный диаметр d		490
Обозначение чертежа сопряженной шестерни		ЧИ.457.04.00

1. Допускаемое отклонение на размеры отливки по III кл. точности ГОСТ 1855-55.
2. Литейные радиусы, не указанные на чертеже R3, уклоны - 1:10.
3. H14; h14 ± IT14.

		ЧИ.457.04.00.005	
Изм./Лист	№ докум.	Дата	Масса
Редоб.	Самолет	Иль	
Проб.	Пендерб		
И.контр.	Кулагина	И.	
		Колесо зубчатое сменное	
		Лист	Масса
		И	51,0
		Масса	1:2,5
		Лист	Листов: 1
		СЧ 24.44 ГОСТ 1412-79	
		Маслобонный проект	
		Отдел 15	
формат 12			

600 00 70 LSH MH

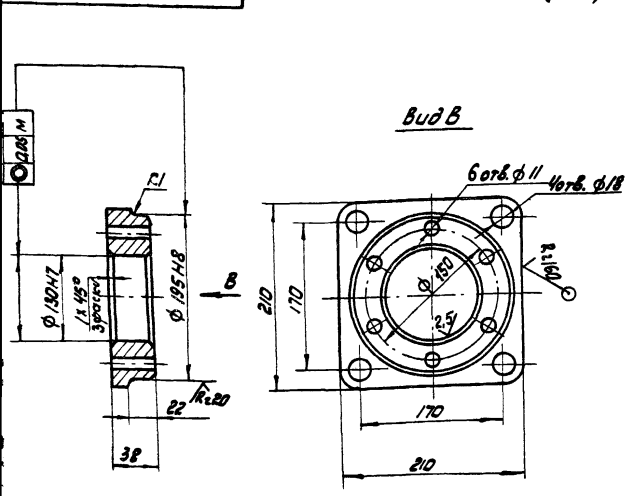


Модуль	m	10
Число зубьев	z	16
Нормальный исходный контур		ГОСТ 13755-81
Коэффициент смещения X		0,2
Степень точности по ГОСТ 1643-81		8-Ба
Толщина зуба по хорде S		15,57 - 0,115 / 0,300
Высота зуба по хорде hх		9,24
Делительная окружность d		160
Обозначение чертежа сопряженного колеса		ЧН.457.04.00.002

Неуказанные предельные отклонения размеров: $h14; \pm \frac{IT14}{2}$.

ЧН.457.04.00.009			
Щестерня		Лист	Масштаб
И	9,0	1:1	
СТ5 ГОСТ 380-71		Лист	Листов: 1
		Машиноканал/Нипровет	
		Отдел №5	
капирован: 35-		формат 12	

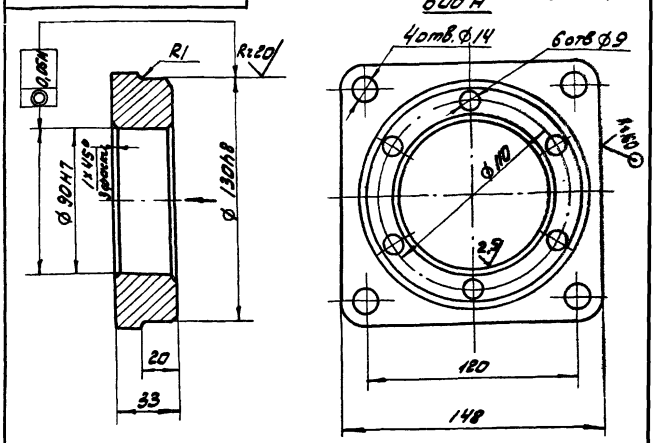
1100 00 70 LSH MH



1. Допускаемые отклонения на размеры отливки - по III кл. точности ГОСТ 1855-55.
2. Неуказанные предельные отклонения размеров: $H14; h14; \pm \frac{IT14}{2}$.

ЧН.457.04.00.011			
Стакан		Лист	Масштаб
И	6,2	1:1	
С418-36 ГОСТ 1412-79		Лист	Листов: 1
		Машиноканал/Нипровет	
		Отдел №5	
		формат 11	

210 00 70 LSH MH

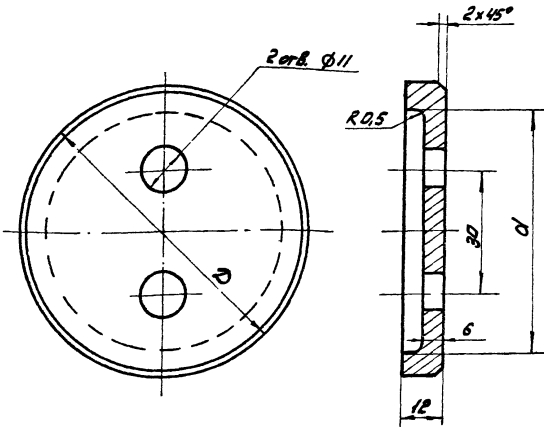


1. Допускаемые отклонения на размеры отливки выполнить по III кл. точности, по ГОСТ 1855-55.
2. Неуказанные предельные отклонения размеров: $H14; h14; \pm \frac{IT14}{2}$.

ЧН.457.04.00.012			
Стакан		Лист	Масштаб
И	2,8	1:2	
С418-36 ГОСТ 1412-79		Лист	Листов: 1
		Машиноканал/Нипровет	
		Отдел №5	
		формат 11	

910 00 70 LSH 114

R280



$H14; h14; \pm \frac{1714}{2}$

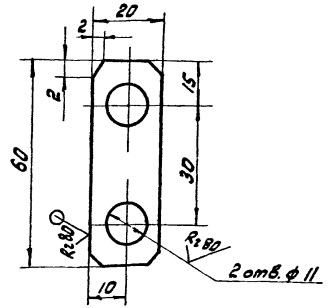
Обозначение	D, мм	d, мм	Масса, кг
4К 457.04.00.016	85	72	0,34
4К 457.04.00.016-01	80	66	0,30

4К 457.04.00.016

Изм. Лист № докум. Подп. Дата	Шайба ГЛУХАЯ	Лист	Масса	Масштаб
Разработчик Проб. Пендуров		И	С.И. табл.	—
Н.Контр. Кулагина	Ст. 3 ГОСТ 380-71	Лист	Листов: 1	Модификация/Исполнение Отдел № 5 Формат И

110 00 70 LSH 114

✓(✓)

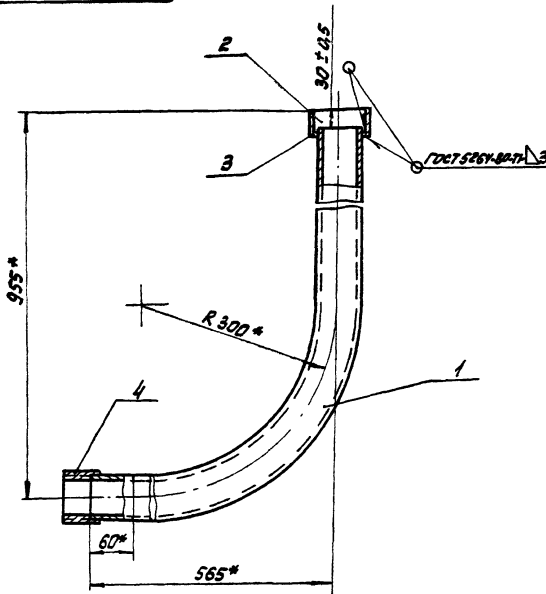


$H14; h14; \pm \frac{1714}{2}$

4К 457.04.00.017

Изм. Лист № докум. Подп. Дата	Шайба СЛОПАННАЯ	Лист	Масса	Масштаб
Разработчик Проб. Пендуров		И	0,01	1:1
Н.Контр. Кулагина	Лист 51,0 ГОСТ 19903-74 8 ст 3 сл ГОСТ 16523-70	Лист	Листов: 1	Модификация/Исполнение Отдел № 5 Формат И

90 000 00 50 LSH 114



1. Шероховатость обрабатываемых поверхностей детали без чертежа $R_{a1,2}$.
2. * Размер для справок.

4К 457.05.00.000СБ

Изм. Лист № докум. Подп. Дата	Труба для кабеля Сварочный чертёж	Лист	Масса	Масштаб
Разработчик Проб. Пендуров		И	7,3	1:5
Н.Контр. Кулагина	Лист	Листов: 1	Модификация/Исполнение Отдел № 5 Формат И	

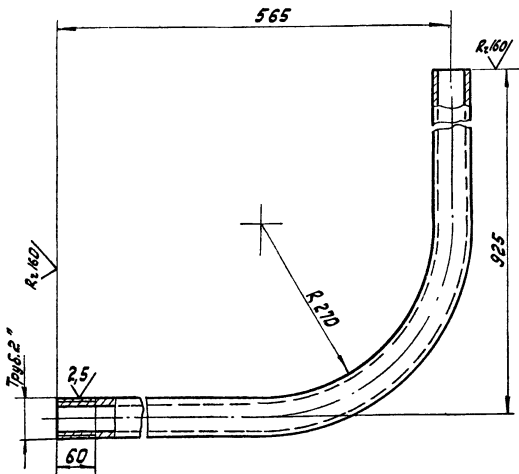
Изм. Лист № докум. Подп. Дата	Обозначение	Наименование	кол.Примеч.
		<u>Документация</u>	
И	4К 457.05.00.000СБ	Сварочный чертёж	
		<u>Детали</u>	
И	1 4К 457.05.00.001	Труба	1
Б4	2 4К 457.05.00.002	Кольцо Труба 76x3 ГОСТ 8732-78 810 ГОСТ 8731-74 L=32114	1 0,17кг
Б4	3 4К 457.05.00.003	Шайба Лист 53 ГОСТ 19903-74 8 ст 3 сл ГОСТ 16523-70 φ 62x14 x φ 76x14	1 0,03~
		<u>Стандартные изделия</u>	
И	4	Муфта короткая 50 ГОСТ 8966-75	1

4К 457.05.00.000

Изм. Лист № докум. Подп. Дата	Труба для кабеля	Лист	Лист	Листов
Разработчик Проб. Пендуров		И	1	1
Н.Контр. Кулагина	Лист	Листов: 1	Модификация/Исполнение Отдел № 5 Формат И	

100'00'90'L5h'11h

✓(✓)

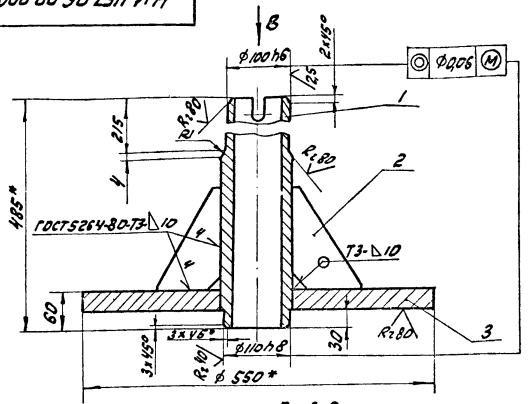


h14; ± 1/2

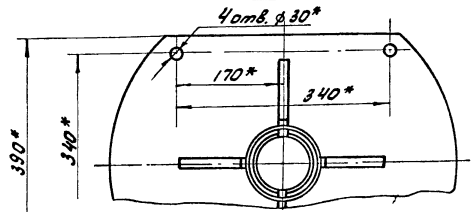
ЧИ. 457.05.00.001

Изм./Лист № докум. Подп. Дата	Разработ. Самохина И.С.	Проект. Пелендерев Ф.М.	Лист	Масса	Масштаб
Труба			И	6,7	1:5
Труба 50 x 4,5			лист	листов: 1	
гост 3282-75			Мособлакакадемпроект		
И.контр. Кулагина			Отдел N5		
Формат И					

90'00'00'90'L5h'11h



Вид В



1. Неуказанные предельные отклонения размеров: h14; ± 1/2.
2. * Размеры для справок.

ЧИ. 457.06.00.000СБ

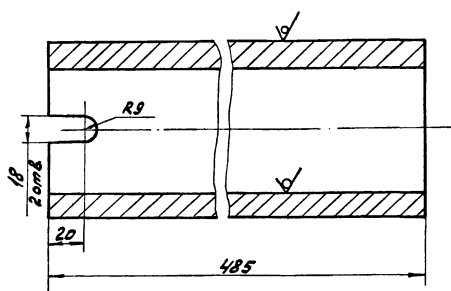
Изм./Лист № докум. Подп. Дата	Разработ. Самохина И.С.	Проект. Пелендерев Ф.М.	Лист	Масса	Масштаб
Опора центральная			И	73,0	1:5
Сборочный чертеж			лист	листов: 1	
И.контр. Кулагина			Мособлакакадемпроект		
			Отдел N5		
Формат И					

Формат	Зона	Листов	Обозначение	Наименование	кол.	Примеч.
				<u>Документация</u>		
И			ЧИ. 457.06.00.000СБ	Сборочный чертеж		
				<u>Детали</u>		
И	1		ЧИ. 457.06.00.001	Труба	1	
И	2		ЧИ. 457.06.00.002	Ребро	4	
И	3		ЧИ. 457.06.00.003	Фланец	1	

ЧИ. 457.06.00.000					
Изм./Лист № докум. Подп. Дата	Разработ. Самохина И.С.	Проект. Пелендерев Ф.М.	Лист	Масса	Масштаб
Опора центральная			И	14,5	1:2
Труба 114x16			лист	листов: 1	
гост 8732-78			Мособлакакадемпроект		
8x10 гост 8731-74			Отдел N5		
Формат И					

100'00'90'L5h'11h

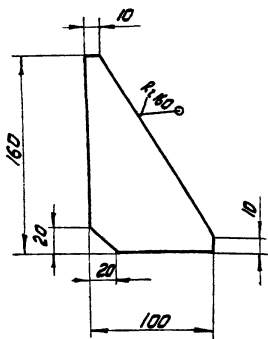
R160 ✓(✓)



h14; ± 1/2

ЧИ. 457.06.00.001

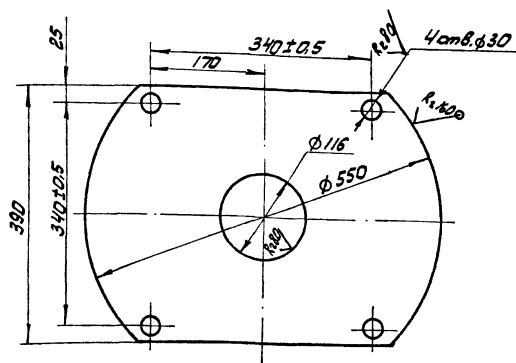
Изм./Лист № докум. Подп. Дата	Разработ. Самохина И.С.	Проект. Пелендерев Ф.М.	Лист	Масса	Масштаб
Труба			И	14,5	1:2
Труба 114x16			лист	листов: 1	
гост 8732-78			Мособлакакадемпроект		
8x10 гост 8731-74			Отдел N5		
Формат И					



$h_{14} \pm \frac{17_{14}}{2}$

41.457.06.00.002

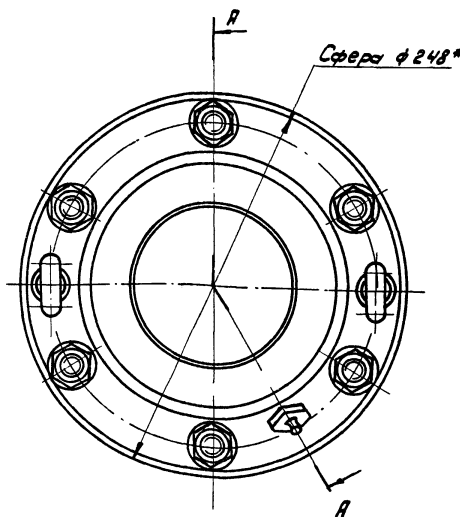
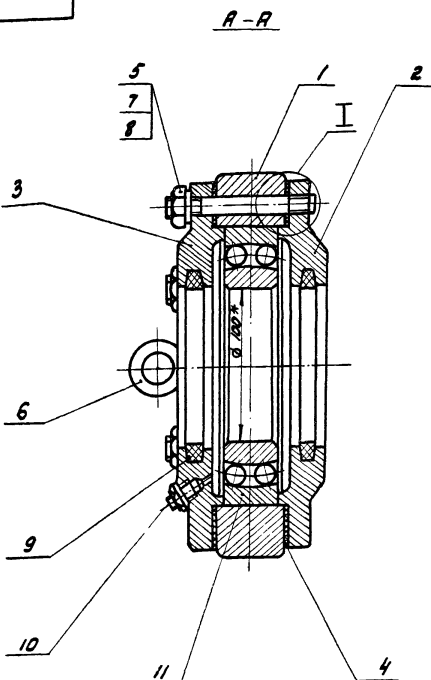
Изм.	Лист	№ докум.	Подп.	Дата	Ред.	И.	Масса	Масштаб
1	1	41.457.06.00.002	Самойлова	10.08.74				
Лист 6/10 ГОСТ 19903-74					Масштаб: 1:1			
Лист 8/13 СП ГОСТ 14637-79					Отдел № 5			
И.контр. Кулагина					Формат 11			



Неуказанные предельные отклонения размеров:
 $h_{14}; h_{14} \pm \frac{17_{14}}{2}$

41.457.06.00.003

Изм.	Лист	№ докум.	Подп.	Дата	Ред.	И.	Масса	Масштаб
1	1	41.457.06.00.003	Самойлова	10.08.74				
Лист 5/32 ГОСТ 19903-74					Масштаб: 1:1			
Лист 8/13 СП ГОСТ 14637-79					Отдел № 5			
И.контр. Кулагина					Формат 11			



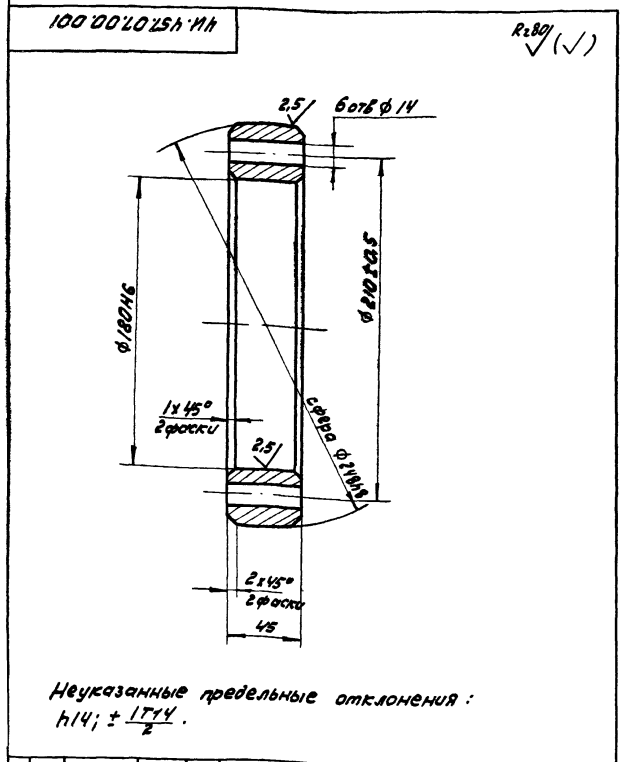
* размеры для справок.

41.457.07.00.00006

Изм.	Лист	№ докум.	Подп.	Дата	Ред.	И.	Масса	Масштаб
1	1	41.457.07.00.00006	Самойлова	10.08.74				
Лист 1/1					Масштаб: 1:1			
И.контр. Кулагина					Отдел № 5			
					Формат 12			

№	Зона	Лист	Обозначение	Наименование	кол.	Примеч.
				<u>Документация</u>		
			ЧН. 457.07.00.000 СБ	Сборочный чертеж		
				<u>Детали</u>		
1			ЧН. 457.07.00.001	Обоюта	1	
2			ЧН. 457.07.00.002	Крышка подшипника	1	
3			ЧН. 457.07.00.003	Крышка подшипника	1	
4			ЧН. 457.07.00.004	Прокладка		
				картон прокладочный А-1 ГОСТ 9347-74		
				ф 235х14 х ф 182х14	2	0,03кг
				<u>Стандартные изделия</u>		
5				Гайка М12.5.096		
				ГОСТ 5915-70	6	
6				Рым-болт МВ-019		
				ГОСТ 4751-73	2	
7				Шайба 12.65Г		
				ГОСТ 6402-70	6	

Изм. Лист № докум. Подп. Дата	ИЗМ. ЛИСТ	ЛИСТОВ
Разработ. Самохина А.С.	И	1
Проект. Плендерев А.В.		2
И. контр. Кулагина О.А.	Масбодовканилмипроект	
	Отдел № 5	
	формат И	

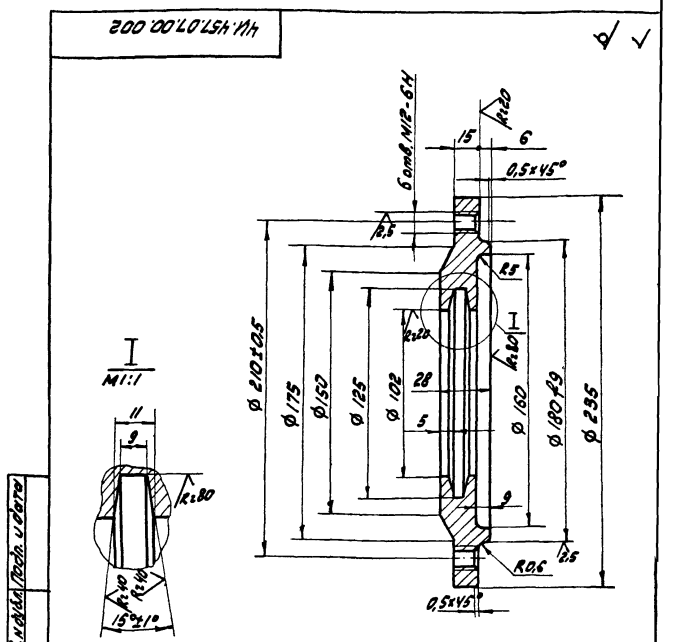


Изм. Лист № докум. Подп. Дата	Изм. Лист № докум. Подп. Дата	Изм. Лист № докум. Подп. Дата
Разработ. Самохина А.С.	Разработ. Самохина А.С.	Разработ. Самохина А.С.
Проект. Плендерев А.В.	Проект. Плендерев А.В.	Проект. Плендерев А.В.
И. контр. Кулагина О.А.	И. контр. Кулагина О.А.	И. контр. Кулагина О.А.

ЧН. 457.07.00.001	Изм. Лист № докум. Подп. Дата	Изм. Лист № докум. Подп. Дата
Обоюта	И	1
СЧ18-36 ГОСТ 1412-79	Масса	1:2
	Лист	Листов: 1
	Масбодовканилмипроект	
	Отдел № 5	
	формат И	

№	Зона	Лист	Обозначение	Наименование	кол.	Примеч.
8				Шпилька М12-6х180.58.096		
				ГОСТ 22033-76	6	
9				Кольцо СП124189х9.5		
				ГОСТ 6308-71	2	
10				Масленка 1.2.46		
				ГОСТ 19852-74	1	
11				Подшипник 1220		
				ГОСТ 5720-75	1	

Изм. Лист № докум. Подп. Дата	ИЗМ. ЛИСТ	ЛИСТОВ
	И	1
		2
	Масбодовканилмипроект	
	Отдел № 5	
	формат И	



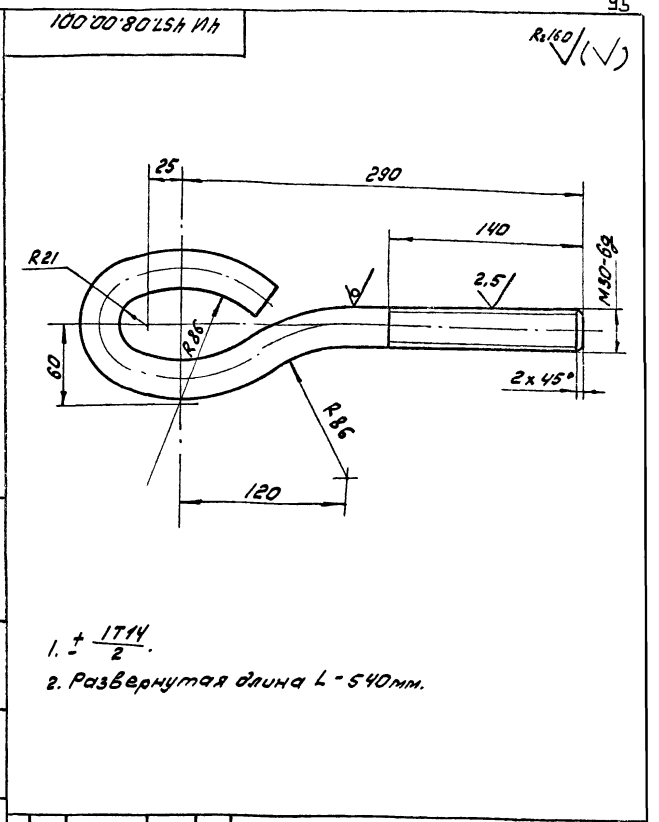
- Допускаемые отклонения на размеры отливки выполнять по III классу точности ГОСТ 1855-55.
- Неуказанные литейные радиусы выполнять - R3.
- Неуказанные предельные отклонения размеров: Н14; н14; ± 174.

Изм. Лист № докум. Подп. Дата	Изм. Лист № докум. Подп. Дата	Изм. Лист № докум. Подп. Дата
Разработ. Самохина А.С.	Разработ. Самохина А.С.	Разработ. Самохина А.С.
Проект. Плендерев А.В.	Проект. Плендерев А.В.	Проект. Плендерев А.В.
И. контр. Кулагина О.А.	И. контр. Кулагина О.А.	И. контр. Кулагина О.А.

ЧН. 457.07.00.002	Изм. Лист № докум. Подп. Дата	Изм. Лист № докум. Подп. Дата
Крышка подшипника	И	1
СЧ18-36 ГОСТ 1412-79	Масса	1:2
	Лист	Листов: 1
	Масбодовканилмипроект	
	Отдел № 5	
	формат И	

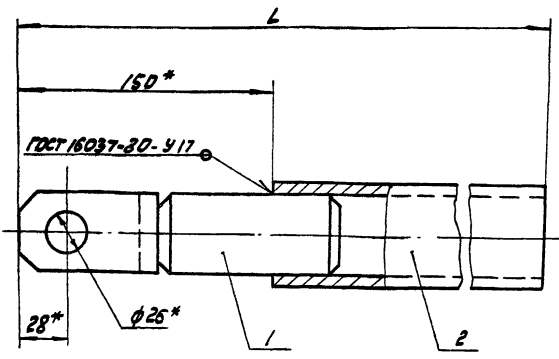
Формат	Вид	Лист	Обозначение	Наименование	кол	Примечание
				<u>Документация</u>		
12			ЧИ. 457.08.00.000 СБ	Сборочный чертеж		
				<u>Детали</u>		
11			ЧИ. 457.08.00.001	Серьга	2	
				<u>Стандартные изделия</u>		
	2			Каучу 50 ГОСТ 2224-72	2	
	3			Проволока КО2 ГОСТ 792-67	28м	
	4			Канат 16-Г-1-СС-Р-120 ГОСТ 3063-80	16м	

ЧИ. 457.08.00.000		
Расчалка		
Лист	Масса	Листов
И	см.	—
Масштаб: канальный проект		
Отдел № 5		
Формат 11		



ЧИ. 457.08.00.001		
Серьга		
Лист	Масса	Листов
И	2,4	1:2,5
Масштаб: канальный проект		
Отдел № 5		
Формат 11		

ЧИ. 457.09.00.000

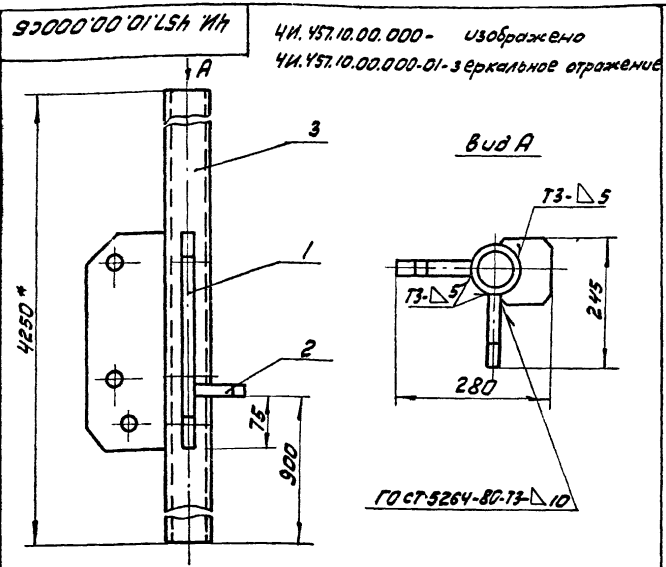


Обозначение	размеры, мм	масса, кг
ЧИ. 457.09.00.000	3220	2,7
ЧИ. 457.09.00.001	2600	1,79

1. И14.
2. Длина трубы поз. 2 дана с припуском. После уточнения на месте монтажа, серебряного крыла отрезать лишнюю часть трубы.
3. Размеры для справок.
4. Широковатость обрабатываемых поверхностей детали без чертежа - 0,02

ЧИ. 457.09.00.000 СБ		
Стержень		
Сборочный чертеж		
Лист	Масса	Листов
И	см.	—
Масштаб: канальный проект		
Отдел № 5		
Формат 11		

Формат	Вид	Лист	Обозначение	Наименование	кол	Примечание
				<u>Документация</u>		
11			ЧИ. 457.09.00.000 СБ	Сборочный чертеж		
				<u>Сборочные единицы</u>		
11	1		ЧИ. 457.31.00.000-01	Вилка	1	
<u>Переменные данные для исполнения</u>						
ЧИ. 457.09.00.000						
<u>Детали</u>						
64	2		ЧИ. 457.09.00.001	Труба L = 3070 И14		
				Труба 50x45 ГОСТ 3262-75	1	18,0кг
ЧИ. 42909.00.000-01						
<u>Детали</u>						
64	2		ЧИ. 457.09.00.001-01	Труба L = 2450 И14		
				Труба 50x45 ГОСТ 3262-75	1	15,1кг
ЧИ. 457.09.00.000						
Стержень						
Лист	Масса	Листов				
И	см.	—				
Масштаб: канальный проект						
Отдел № 5						
Формат 11						

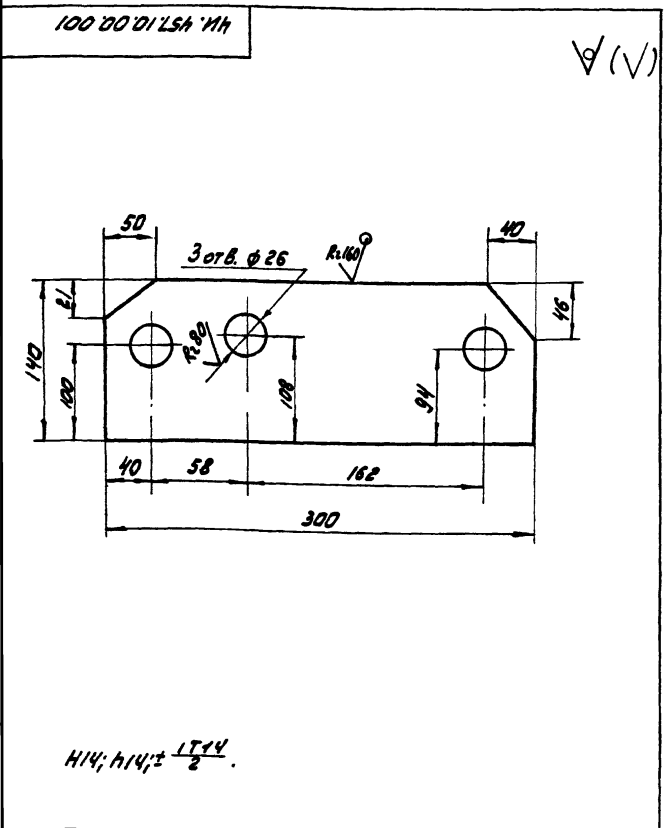


1. Длина трубы поз.3 дана с припуском. После уточнения на месте монтажа и осмотра лишнюю часть трубы отрезать.
2. Предельные отклонения размеров - по $\pm \frac{IT14}{2}$.
3. Шероховатость обрабатываемых поверхностей деталей без четвертки \sqrt{Ra} .
4. * Размер для справок.

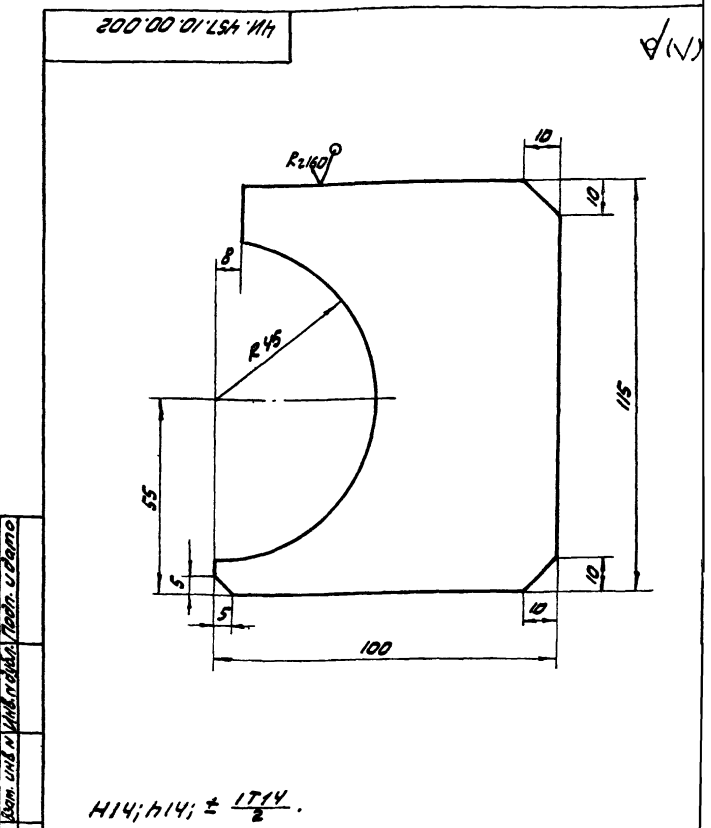
4И.457.10.00.000СБ			
Изм. Лист № докум.	Подп. Дата	Лист	Масса
Разраб. Сапожко И.С.		И	52,5
Проб. Пендерева		Лист	Листов: 1
Н.Контр. Кулагина		Московский НИИпроект	
		Отдел №5	
		Формат И	

Формат	Зона	Поз.	Обозначение	Наименование	Кол.	Примеч.
				Документация		
И			4И.457.10.00.000СБ	Сборочный чертеж		
				Детали		
И	1		4И.457.10.00.001	Ребро	2	
И	2		4И.457.10.00.002	Ребро	1	
Б4	3		4И.457.10.00.003	Труба		
				Труба 80x45 ГОСТ 3262-75 L=4250/114	1	39,5 кг

4И.457.10.00.000			
Изм. Лист № докум.	Подп. Дата	Лист	Масса
Разраб. Сапожко И.С.		И	52,5
Проб. Пендерева		Лист	Листов: 1
Н.Контр. Кулагина		Московский НИИпроект	
		Отдел №5	
		Формат И	

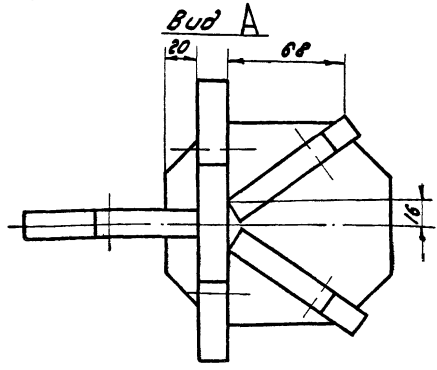
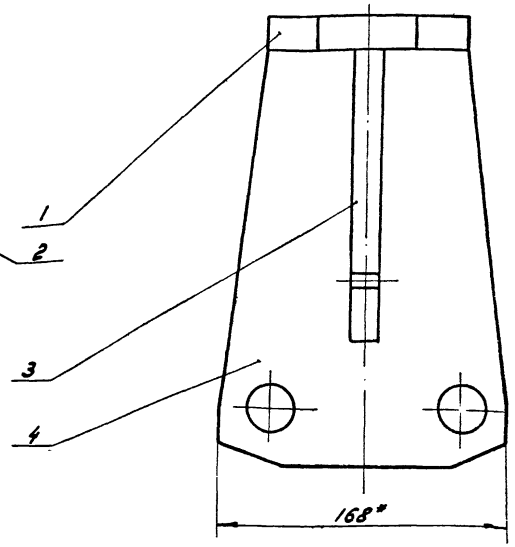
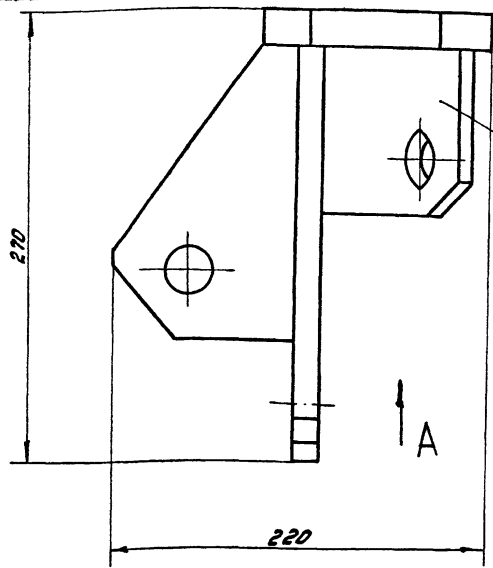


4И.457.10.00.001			
Изм. Лист № докум.	Подп. Дата	Лист	Масса
Разраб. Сапожко И.С.		И	4,0
Проб. Пендерева		Лист	Листов: 1
Н.Контр. Кулагина		Московский НИИпроект	
		Отдел №5	
		Формат И	



4И.457.10.00.002			
Изм. Лист № докум.	Подп. Дата	Лист	Масса
Разраб. Сапожко И.С.		И	1,0
Проб. Пендерева		Лист	Листов: 1
Н.Контр. Кулагина		Московский НИИпроект	
		Отдел №5	
		Формат И	

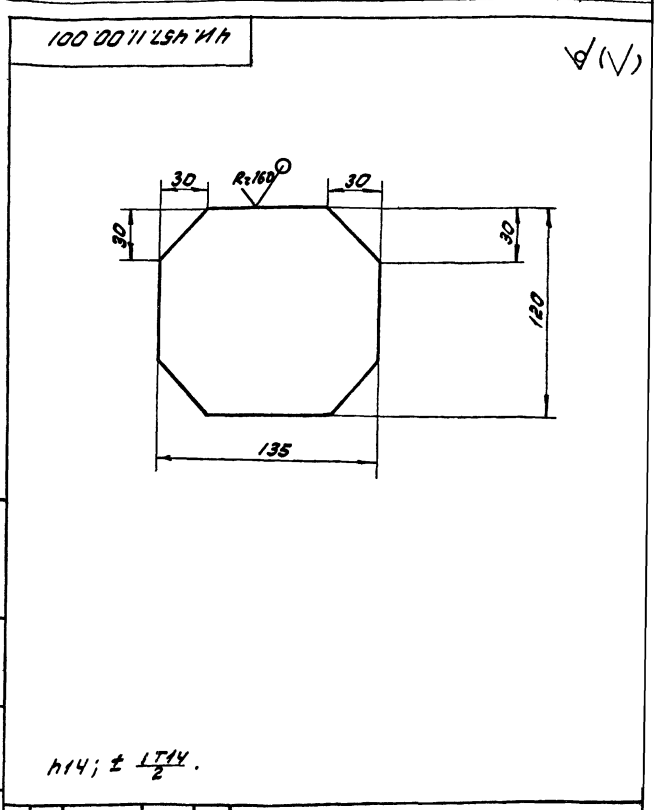
ЧИ 457.11.00.0000



- 1. $H14; \pm 1T14$.
- 2. Размеры для справок.
- 3. Сварку производить по контуру прилегания деталей, по ГОСТ 5264-80 - T1 - $\Delta 15$.

				ЧИ.457.11.00.0000СБ			
Изм.Лист	№ док.И	Подп.	Дата	Узел крепления Сборочный чертеж	Лист	Масштаб	Масштаб
Разраб.	Самойлова	И.С.			И	9.0	1:2
Проб.	Пендерева	С.			Лист	Листов:	1
И.контр.	Кулагина	С.			Масштаб: как на чертеже		
					Отдел № 5		
					Формат А2		

Формат	Зона	Поз.	Обозначение	Наименование	кол.	Примеч.
				<u>Документация</u>		
		12	ЧИ.457.11.00.0000СБ	Сборочный чертеж		
				<u>Детали</u>		
		11	1 ЧИ.457.11.00.0001	Пластина	1	
		11	2 ЧИ.457.11.00.0002	Ребро	2	
		11	3 ЧИ.457.11.00.0003	Ребро	1	
		11	4 ЧИ.457.11.00.0004	Ребро	1	

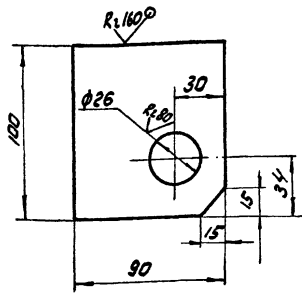


				ЧИ.457.11.00.0001			
Изм.Лист	№ док.И	Подп.	Дата	Пластина	Лист	Масштаб	Масштаб
Разраб.	Самойлова	И.С.			И	2.4	1:2
Проб.	Пендерева	С.			Лист	Листов:	1
И.контр.	Кулагина	С.			Масштаб: как на чертеже		
					Отдел № 5		
					Формат А2		

				ЧИ.457.11.00.0000			
Изм.Лист	№ док.И	Подп.	Дата	Узел крепления	Лист	Масштаб	Масштаб
Разраб.	Самойлова	И.С.			И	5.20	ГОСТ 18903-74
Проб.	Пендерева	С.			Лист	Листов:	1
И.контр.	Кулагина	С.			Масштаб: как на чертеже		
					Отдел № 5		
					Формат А2		

Изм. и листы, созданные в автоматическом режиме

(V)



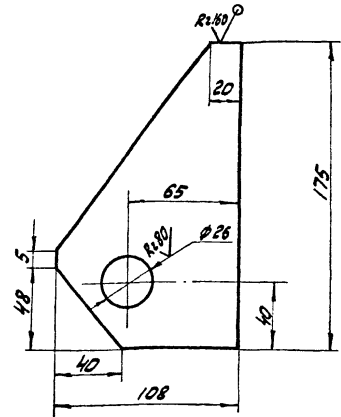
H14; h14; ± 1/2

ЧИ. 457.11.00.002

Редра

Изм. Лист	№ докум.	Подп.	Дата	Лист	Масса	Масштаб
Разраб.	Самохина	И.С.		1	1,1	1:2
Проб.	Пендерева	И.С.		Лист Листов: 1		
Н. контр. Кулагина				МособлоргтехНИИпроект		
Лист 6/6 ГОСТ 19903-74				Отдел № 5		
8 от 3 от ГОСТ 14637-79				Формат 11		

(V)



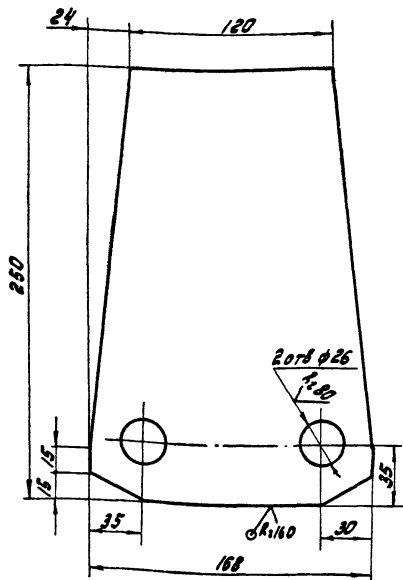
H14; h14; ± 1/2

ЧИ. 457.11.00.003

Редра

Изм. Лист	№ докум.	Подп.	Дата	Лист	Масса	Масштаб
Разраб.	Самохина	И.С.		1	1,35	1:2
Проб.	Пендерева	И.С.		Лист Листов: 1		
Н. контр. Кулагина				МособлоргтехНИИпроект		
Лист 6/6 ГОСТ 19903-74				Отдел № 5		
8 от 3 от ГОСТ 14637-79				Формат 11		

(V)

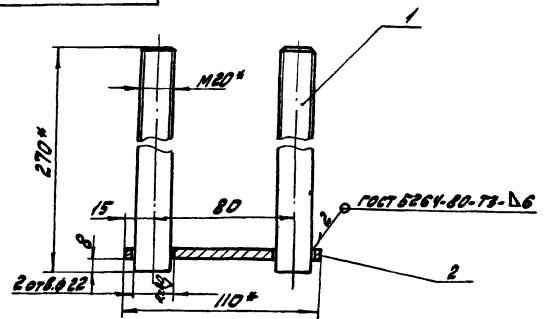


H14; h14; ± 1/2

ЧИ. 457.11.00.004

Редра

Изм. Лист	№ докум.	Подп.	Дата	Лист	Масса	Масштаб
Разраб.	Самохина	И.С.		1	4,1	1:2
Проб.	Пендерева	И.С.		Лист Листов: 1		
Н. контр. Кулагина				МособлоргтехНИИпроект		
Лист 6/6 ГОСТ 19903-74				Отдел № 5		
8 от 3 от ГОСТ 14637-79				Формат 11		



- * Размеры для справок.
- H14; h14; ± 1/2
- Шероховатость обрабатываемых поверхностей детали без чертёжка - V.

Формат	Зона	Поз.	Обозначение	Наименование	Кол.	Примеч.
				Детали		
		11	ЧИ. 457.12.00.001	Стержень	2	
		64	ЧИ. 457.12.00.002	Пластина		
				Помощь Б-2-6х30 ГОСТ 103-76		
				8 от 3 от ГОСТ 535-79		
				e = 110 h14	1	0,12кг

ЧИ. 457.12.00.000

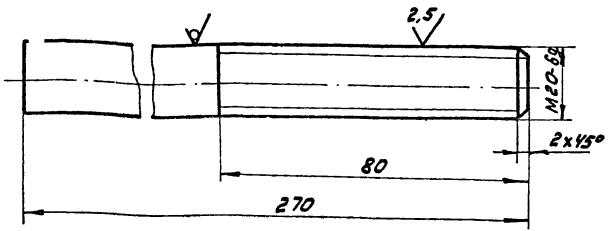
Плита анкерная

Изм. Лист	№ докум.	Подп.	Дата	Лист	Масса	Масштаб
Разраб.	Самохина	И.С.		1	1,5	1:2
Проб.	Пендерева	И.С.		Лист Листов: 1		
Н. контр. Кулагина				МособлоргтехНИИпроект		
Лист 6/6 ГОСТ 19903-74				Отдел № 5		
8 от 3 от ГОСТ 14637-79				Формат 11		

Разлом VI, часть а

100'00'21'LSH'11h

R.80 (✓)



$h_{14} \pm \frac{1714}{2}$

4И.457.12.00.001

Стержень

Изм. лист № докум.	Подп.	Дата	Лит.	Масса	Масштаб
Разраб. Самохина И.С.	И.С.		И	0,68	1:1
Проб. Пендерева Д.М.	Д.М.		Лист	Листов	/
И.контр. Кулагина И.И.	И.И.		Мособлаканалнипроект		
Круг 820 ГОСТ 2590-71			Отдел № 5		
8 в.ст.Зен ГОСТ 535-79			Формат И		

Формат	Зане	Поз.	Обозначение	Наименование	кол.	Примеч.
				Документация		
12			4И.457.13.00.000СБ	Сборочный чертеж		
				Сборочные единицы		
11	1		4И.457.13.01.000	Вилка	1	
				Детали		
12	2		4И.457.13.00.001	Ребро	1	
11	3		4И.457.13.00.002	Лист	1	
11	4		4И.457.13.00.003	Труба	1	
12	5		4И.457.13.00.004	Ребро	1	
64	6		4И.457.13.00.005	Заглушка		
				Лист 64 ГОСТ 19903-71		
				8 в.ст.Зен ГОСТ 11837-79		
				φ110h14	1	0,03 кг

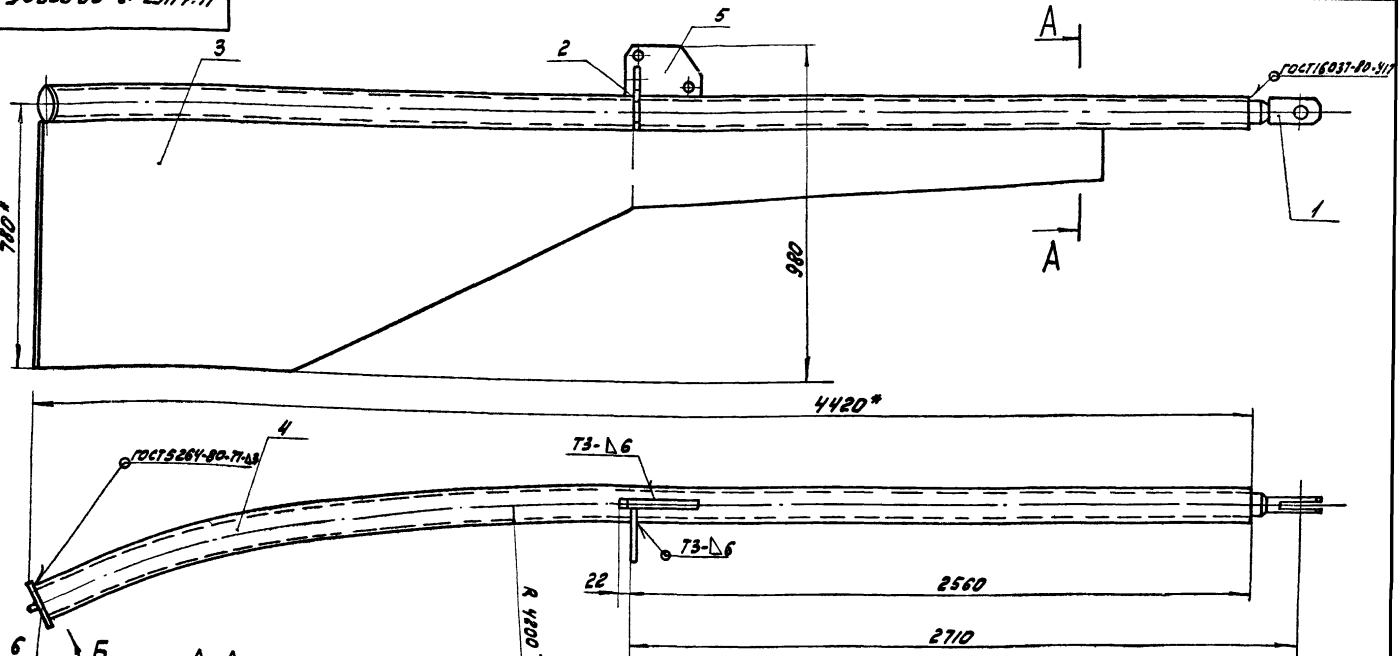
4И.457.13.00.000

Скребок дополнительный

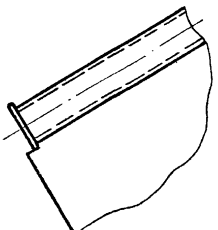
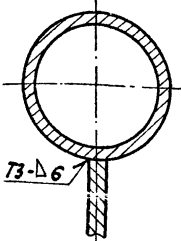
Лит. в табл. Подр. и дата 820м. Имен. в табл. Подр. и дата

Изм. лист № докум.	Подп.	Дата	Лит.	Лист	Листов
Разраб. Самохина И.С.	И.С.		И	1	1
Проб. Пендерева Д.М.	Д.М.		Лист	Листов	/
И.контр. Кулагина И.И.	И.И.		Мособлаканалнипроект		
Круг 820 ГОСТ 2590-71			Отдел № 5		
8 в.ст.Зен ГОСТ 535-79			Формат И		

90000'00'81'LSH'11h



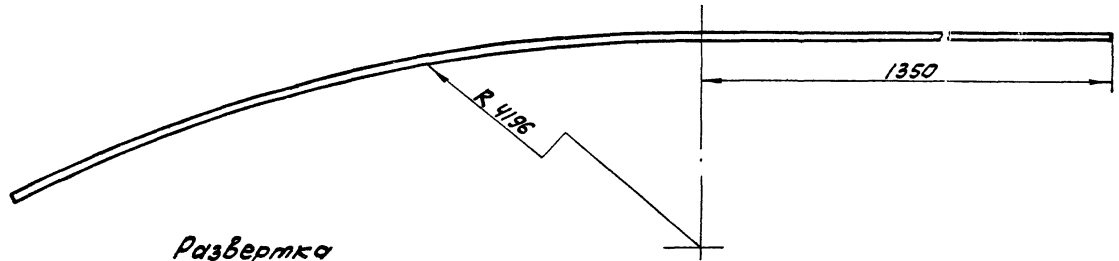
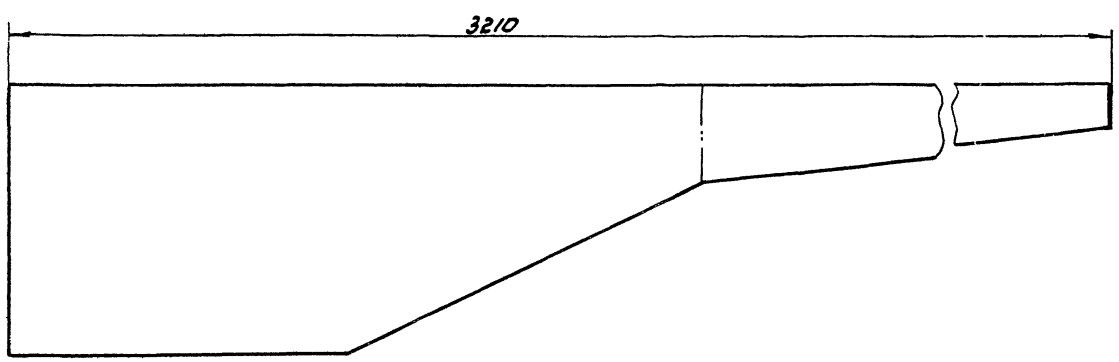
- * Размеры для справок.
- $h_{14} \pm \frac{1714}{2}$.
- Шероховатость обрабатываемых поверхностей детали без чертёжка - $R_{a,125}$.



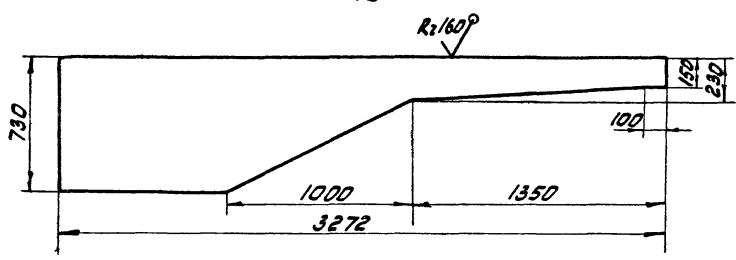
4И.457.13.00.000СБ

Скребок дополнительный
Сборочный чертеж

Изм. лист № докум.	Подп.	Дата	Лит.	Масса	Масштаб
Разраб. Самохина И.С.	И.С.		И	145,0	1:10
Проб. Пендерева Д.М.	Д.М.		Лист	Листов	/
И.контр. Кулагина И.И.	И.И.		Мособлаканалнипроект		
Круг 820 ГОСТ 2590-71			Отдел № 5		
8 в.ст.Зен ГОСТ 535-79			Формат 12		

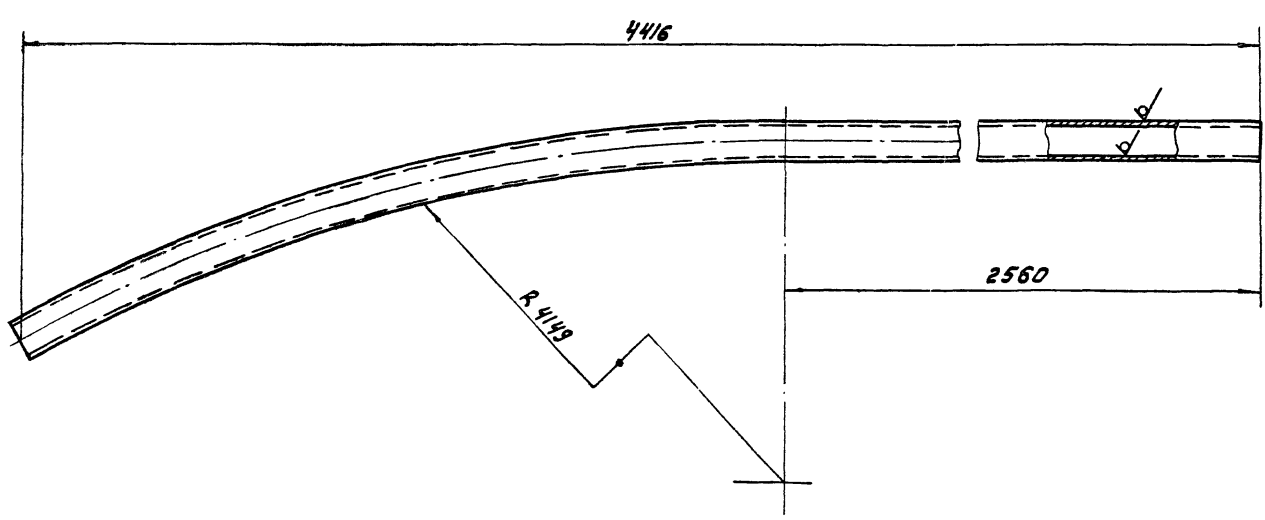


Развертка
М 1:20



h 14; ± 1714 / 2

				4И.457.13.00.002		
				Лист	Масса	Масштаб
				И	54,0	1:10
				Лист	Листов: 1	
				Масштаб: 1:10		
				Отдел №5		
				Формат 12		

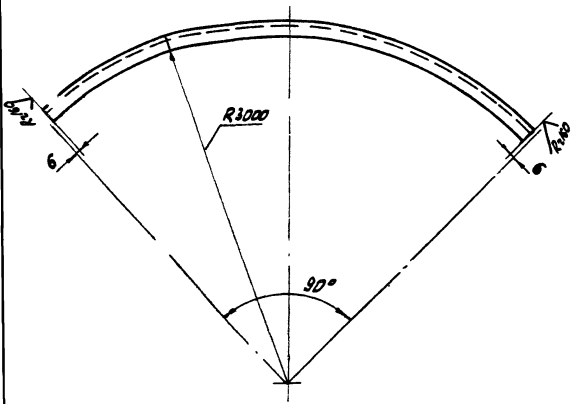


h 14; ± 1714 / 2

				4И.457.13.00.003		
				Лист	Масса	Масштаб
				И	72,0	1:10
				Лист	Листов: 1	
				Масштаб: 1:10		
				Отдел №5		
				Формат 12		

100 00 71 254 714

(✓) (✓)



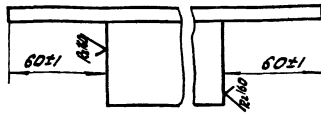
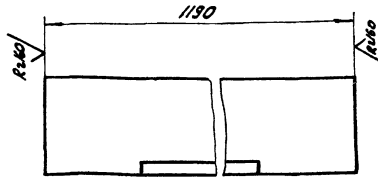
$\pm 1T14$

4И. 457.14.00.001

Изм. Лист № докум. Подп. Дата	Окантовка	Лист	Масса	Масштаб
Разработ. Симохина И.А.		И	27,0	1:25
Проб. Пендерева А.А.		Лист	Листов: 1	
И. контр. Кулагина И.И.		Материал: сталь 12Х18Н9Т		Отдел № 5
		№ док. 663 х 63 х 5 ГОСТ 8509-78		Ст 3 ГОСТ 535-78
		формат 11		

200 00 71 254 714

(✓) (✓)



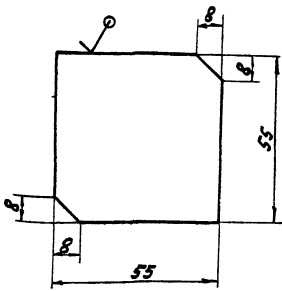
114; $\pm 1T14$

4И. 457.14.00.002

Изм. Лист № докум. Подп. Дата	Угольник	Лист	Масса	Масштаб
Разработ. Симохина И.А.		И	6,5	1:2
Проб. Пендерева А.А.		Лист	Листов: 1	
И. контр. Кулагина И.И.		Материал: сталь 12Х18Н9Т		Отдел № 5
		Угол 663 х 63 х 5 ГОСТ 8509-78		Ст 3 ГОСТ 535-78
		формат 11		

500 00 71 254 714

(✓) (✓)



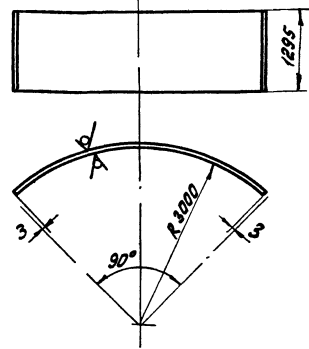
114; $\pm 1T14$

4И. 457.14.00.003

Изм. Лист № докум. Подп. Дата	Ребро	Лист	Масса	Масштаб
Разработ. Симохина И.А.		И	0,15	1:1
Проб. Пендерева А.А.		Лист	Листов: 1	
И. контр. Кулагина И.И.		Материал: сталь 12Х18Н9Т		Отдел № 5
		№ док. 66 ГОСТ 19903-74		Ст 3 ГОСТ 14637-78
		формат 11		

100 00 71 254 714

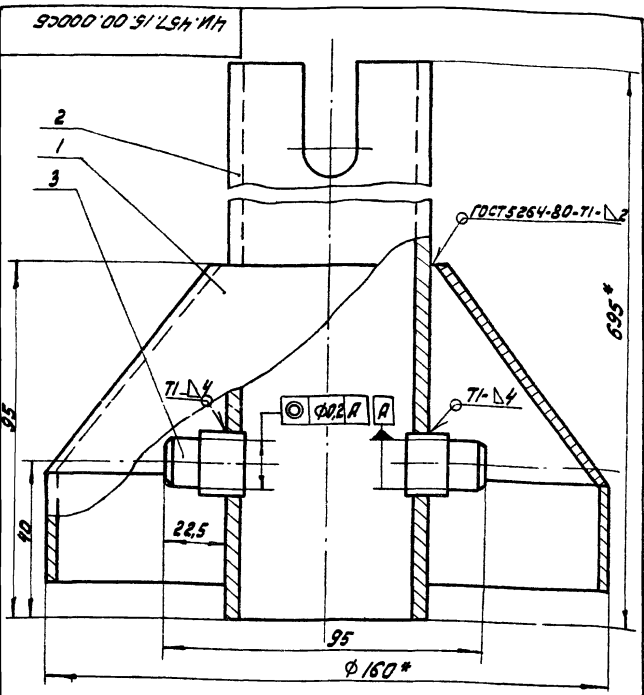
R600 (✓) (✓)



114; $\pm 1T14$

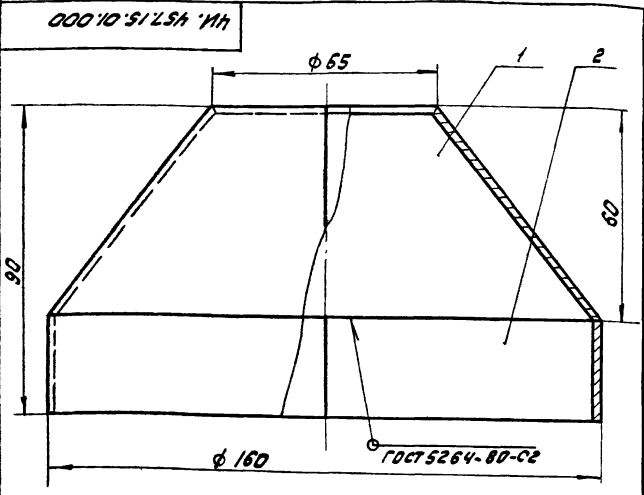
4И. 457.14.00.004

Изм. Лист № докум. Подп. Дата	Обечайка	Лист	Масса	Масштаб
Разработ. Симохина И.А.		И	120,0	1:50
Проб. Пендерева А.А.		Лист	Листов: 1	
И. контр. Кулагина И.И.		Материал: сталь 12Х18Н9Т		Отдел № 5
		№ док. 66 ГОСТ 19903-74		Ст 3 ГОСТ 16523-70
		формат 11		



1. * Размеры для справок.
2. $h14; \pm \frac{IT14}{2}$.

4И.457.15.00.000СБ			Лист	Масса	Масштаб
Стійка			И	4,0	1:1
Сборочный чертеж			МособлканНИИпроект Отдел №5		
Изм. Лист № докум.	Подп.	Дата			
Разраб. Симохина И.С.	И.С.				
Проб. Пендерева В.И.	В.И.				
Н.контр. Кулагина И.И.	И.И.				



Формат	Зона	Поз.	Обозначение	Наименование	Кол.
<u>Детали</u>					
И	1	4И.457.15.01.001	Обечайка коническая		1
И	2	4И.457.15.01.002	Обечайка цилиндрическая		1

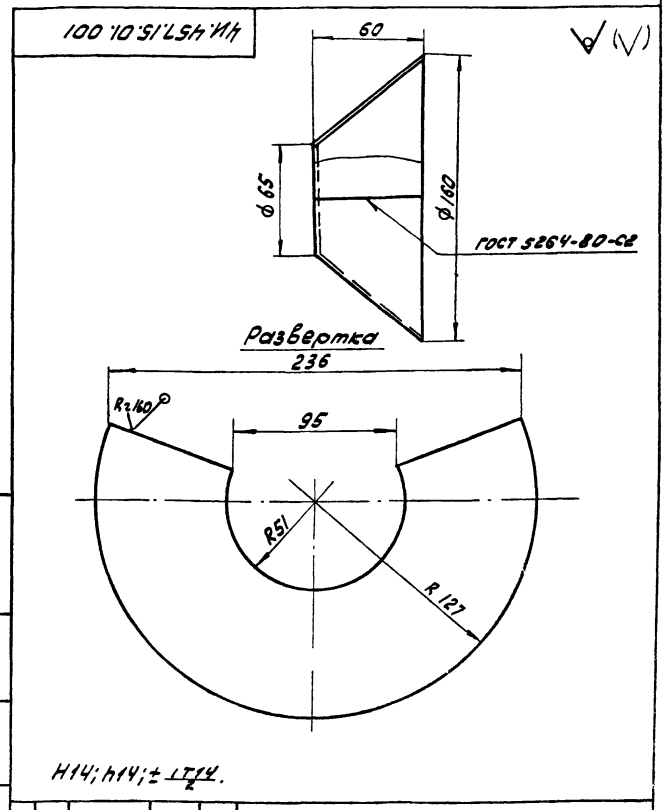
Размеры для справок.

4И.457.15.01.000			Лист	Масса	Масштаб
Козырек			И	0,65	1:1
			МособлканНИИпроект Отдел №5		
Изм. Лист № докум.	Подп.	Дата			
Разраб. Симохина И.С.	И.С.				
Проб. Пендерева В.И.	В.И.				
Н.контр. Кулагина И.И.	И.И.				

Формат	Зона	Поз.	Обозначение	Наименование	Кол.	Примеч.
<u>Документация</u>						
И			4И.457.15.00.000СБ	Сборочный чертеж		
<u>Сборочные единицы</u>						
И	1	4И.457.15.01.000	Козырек		1	
<u>Детали</u>						
И	2	4И.457.15.00.001	Труба		1	
И	3	4И.457.15.00.002	Палец		2	

Изм. Лист № докум. Подп. Дата
Разраб. Симохина И.С.
Проб. Пендерева В.И.
Н.контр. Кулагина И.И.

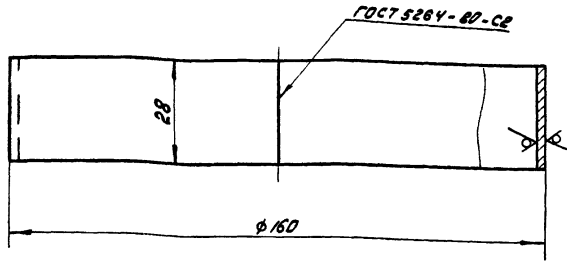
4И.457.15.00.000			Лист	Лист	Листов
Стійка			И	1	1
			МособлканНИИпроект Отдел №5		
Изм. Лист № докум.	Подп.	Дата			
Разраб. Симохина И.С.	И.С.				
Проб. Пендерева В.И.	В.И.				
Н.контр. Кулагина И.И.	И.И.				



4И.457.15.01.001			Лист	Масса	Масштаб
Обечайка коническая			И	0,4	1:2
			МособлканНИИпроект Отдел №5		
Изм. Лист № докум.	Подп.	Дата			
Разраб. Симохина И.С.	И.С.				
Проб. Пендерева В.И.	В.И.				
Н.контр. Кулагина И.И.	И.И.				

Изм. Лист № докум. Подп. Дата
Разраб. Симохина И.С.
Проб. Пендерева В.И.
Н.контр. Кулагина И.И.

Rz.160 (✓)

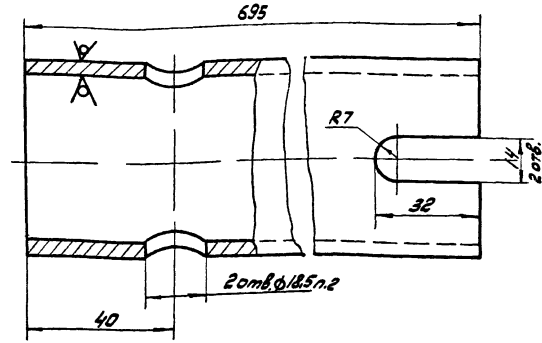


h14

ЧИ.457.15.01.002

Изм.Лист	№ докум.	Подп.	Дата	Обечайка цилиндрическая	Лист	Масса	Масштаб
Разрб.	Самохина	И.С.			И	0,23	1:1
Проб.	Пендерева	В.С.		Лист	Листов: 1		
И.Контр.	Кулагина	В.С.		Лист	Масштаб: 1:1		
					Отдел №5		
					Формат И		

Rz.80 (✓)

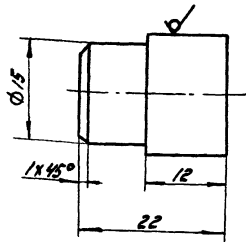


- h14; h14; ± 17/2
- Отверстия ф18,5 сверлить за один проход.

ЧИ.457.15.00.001

Изм.Лист	№ докум.	Подп.	Дата	Труба	Лист	Масса	Масштаб
Разрб.	Самохина	И.С.			И	3,3	1:1
Проб.	Пендерева	В.С.		Лист	Листов: 1		
И.Контр.	Кулагина	В.С.			Масштаб: 1:1		
					Отдел №5		
					Формат И		

Rz.80 (✓)



h14; ± 17/2

ЧИ.457.15.00.002

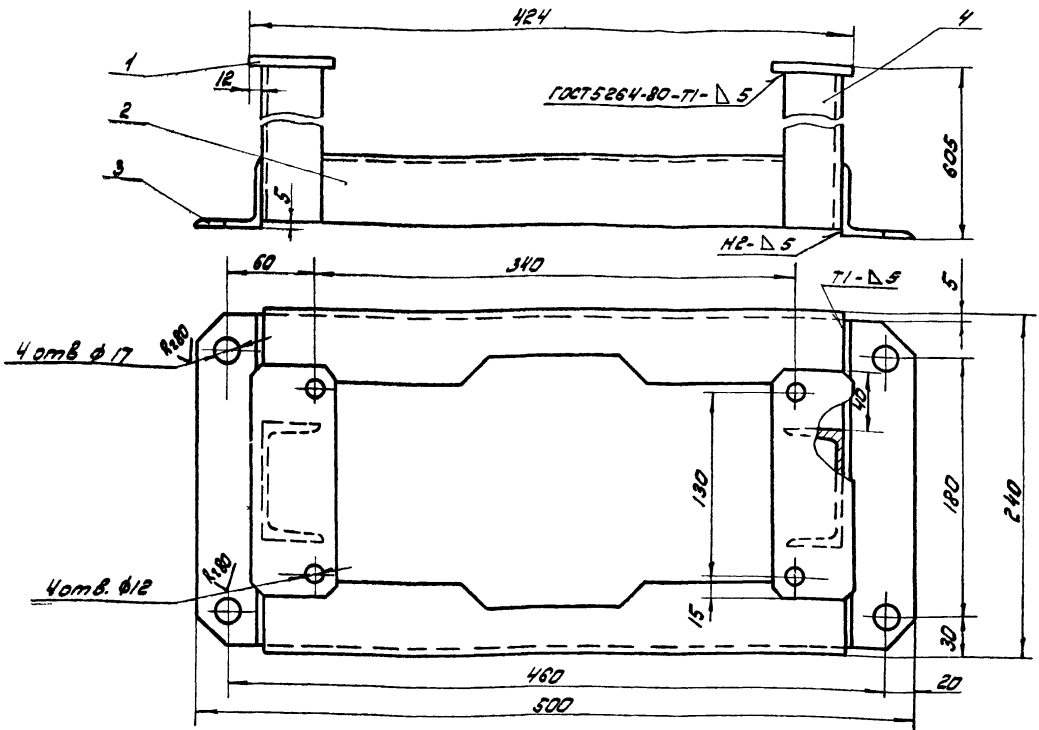
Изм.Лист	№ докум.	Подп.	Дата	Палец	Лист	Масса	Масштаб
Разрб.	Самохина	И.С.			И	0,03	2:1
Проб.	Пендерева	В.С.		Лист	Листов: 1		
И.Контр.	Кулагина	В.С.			Масштаб: 1:1		
					Отдел №5		
					Формат И		

Код	Поз	Обозначение	Наименование	кол	Примеч.
			Документация		
22		ЧИ.457.16.00.000СБ	Сборочный чертеж		
			Детали		
И	1	ЧИ.457.16.00.001	Пластина	2	
И	2	ЧИ.457.16.00.002	Распорка	2	
И	3	ЧИ.457.16.00.003	Лапа	2	
Б4	4	ЧИ.429.16.00.004	Ножка		
			Ч.деталь 650x50x5 ГОСТ 8309-72 вет.Зел.ГОСТ 535-79		
			L = 590 h14	2	2,2 кг

ЧИ.457.16.00.000

Изм.Лист	№ докум.	Подп.	Дата	Стойка	Лист	Лист	Листов
Разрб.	Самохина	И.С.			И		1
Проб.	Пендерева	В.С.		Лист	Листов: 1		
И.Контр.	Кулагина	В.С.			Масштаб: 1:1		
					Отдел №5		
					Формат И		

4И.457.16.00.00005

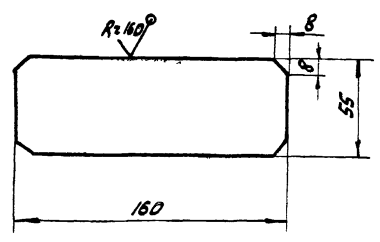


1. H14; H14; ± 17/2

8. Шероховатость поверхностей деталей без чертёж.

4И.457.16.00.00005			Лист	Масса	Масштаб
Стружка			И	14,3	1:25
Сборочный чертёж			Лист	Листов: 1	
И.контр. Кузнецова			Московский институт Отдел N 5 Формат 11		

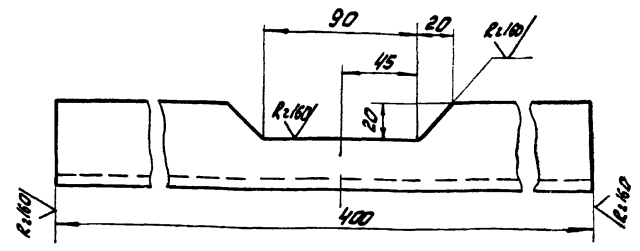
4И.457.16.00.001



H14; ± 17/2

4И.457.16.00.001			Лист	Масса	Масштаб
Пластина			И	0,65	1:2
И.контр. Кузнецова			Лист	Листов: 1	
Лист В.И.ГОСТ 19903-74 встр. в ГОСТ 14637-79			Московский институт Отдел N 5 Формат 11		

4И.457.16.00.002



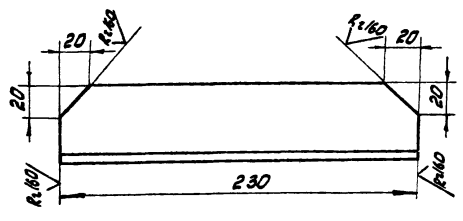
H14; ± 17/2

4И.457.16.00.002			Лист	Масса	Масштаб
Распорка			И	1,4	1:2
И.контр. Кузнецова			Лист	Листов: 1	
Узелок В.И.ГОСТ 19903-74 встр. в ГОСТ 533-79			Московский институт Отдел N 5 Формат 11		

И.контр. Кузнецова

500 00 91 254 114

✓(✓)



н14; ± 1/2

4И.457.16.00.003

Изм./Лист № докум. Подп. Дата
Разработчик: Семакина И.С.
Проб. Пендерева Е.А.
И.Контр. Кулагина И.И.

Лист
И

Лист	Масса	Масштаб
И	0,85	1:2
Лист		Листов: 1

Узелок 550x500 ГОСТ 535-73
Масштаб: оригинал
Отдел №5
формат И1

№ докум.	Обозначение	Наименование	кол.	Примеч.
		<u>Документация</u>		
12	4И.457.17.00.000СБ	Сборочный чертеж		
		<u>Детали</u>		
1	4И.457.17.00.001	Лапа	1	
2	4И.457.17.00.001-01	Лапа	1	
3	4И.457.17.00.002	Лапа	1	
4	4И.457.17.00.002-01	Лапа	1	
5	4И.457.17.00.003	Стойка	2	
6	4И.457.17.00.004	Перекладина		
		Круп: 520 ГОСТ 2590-71 Ст3 сп ГОСТ 535-73		
		L = 424 х 14	3	1,1 кг

4И.457.17.00.000

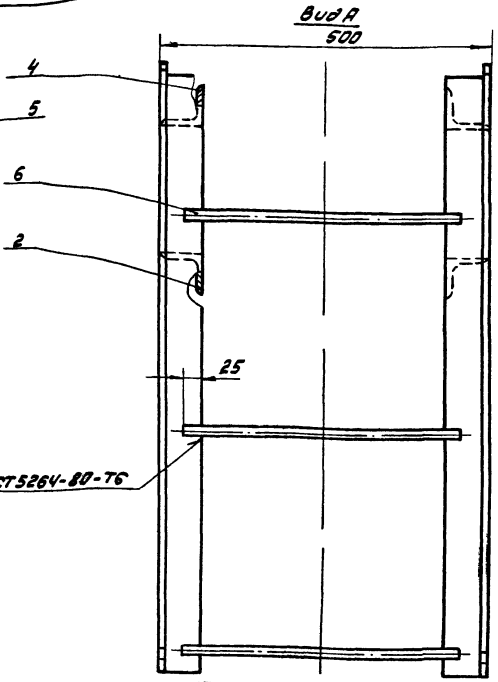
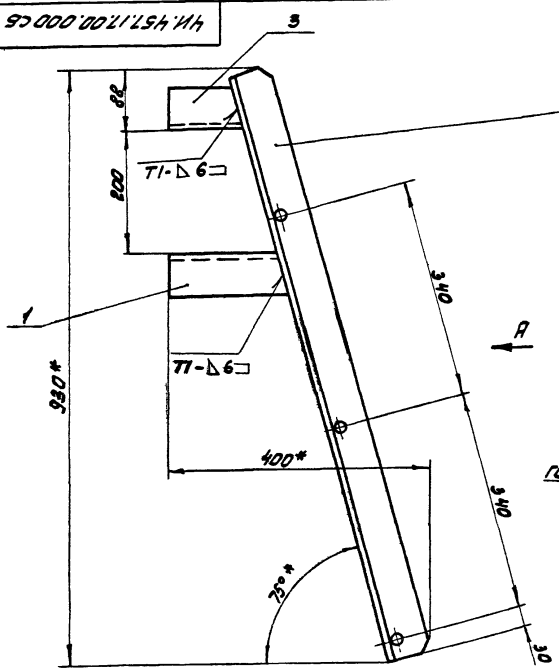
Изм./Лист № докум. Подп. Дата
Разработчик: Семакина И.С.
Проб. Пендерева Е.А.
И.Контр. Кулагина И.И.

Лестница

Лист	Лист	Листов
И		1
Лист		Листов: 1

Масштаб: оригинал
Отдел №5
формат И1

500 00 91 254 114



- н14; ± 1/2
- Щероховатість оброблюваних поверхностей деталі без чертежа $R_{\text{a}} 3,2$
- *Размеры для справок.

4И.457.17.00.000СБ

Изм./Лист № докум. Подп. Дата
Разработчик: Семакина И.С.
Проб. Пендерева Е.А.
И.Контр. Кулагина И.И.

Лестница
Сборочный чертеж

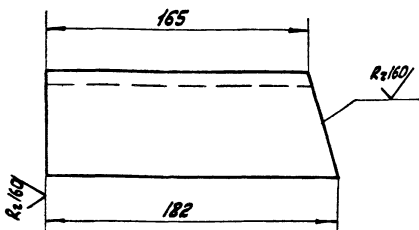
Лист	Масса	Масштаб
И	17,5	1:5
Лист		Листов: 1

Масштаб: оригинал
Отдел №5
формат И2

100 00 17.17.00 114

✓(✓)

ЧИ.457.17.00.001 - изображено
ЧИ.457.17.00.001-01-зеркальное отражение



h14.

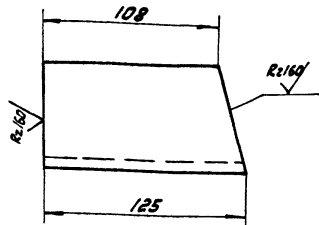
ЧИ.457.17.00.001

Изм./Лист № докум. Подп. Дата Разраб. Самохина И.С. и др. Проб. Пендерева В.И.	Лист И	Масса 1,0	Масштаб 1:2	Имя	
				Имя	Имя
И.Контр. Кулагина И.С.	Углок 5-63x63x6 ГОСТ 8509-72 Ст 3 ГОСТ 535-79		Мособлакапмашпроект Отдел N5		Формат И1

200 00 17.17.00 114

✓(✓)

ЧИ.457.17.00.002 - изображено
ЧИ.457.17.00.002-01-зеркальное отражение



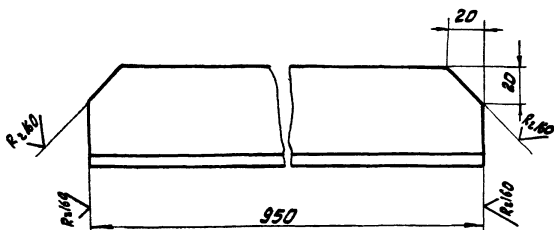
h14.

ЧИ.457.17.00.002

Изм./Лист № докум. Подп. Дата Разраб. Самохина И.С. и др. Проб. Пендерева В.И.	Лист И	Масса 0,66	Масштаб 1:2	Имя	
				Имя	Имя
И.Контр. Кулагина И.С.	Углок 5-63x63x6 ГОСТ 8509-72 Ст 3 ГОСТ 535-79		Мособлакапмашпроект Отдел N5		Формат И1

300 00 17.17.00 114

✓(✓)

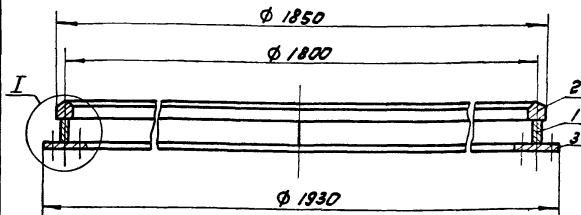


h14, 17 14 / 2

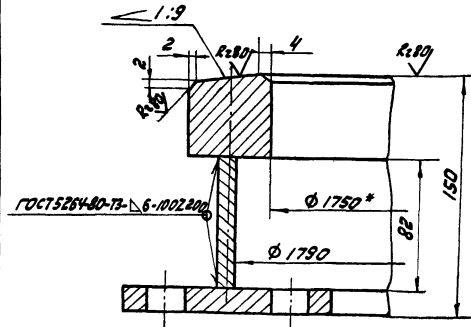
ЧИ.457.17.00.003

Изм./Лист № докум. Подп. Дата Разраб. Самохина И.С. и др. Проб. Пендерева В.И.	Лист И	Масса 5,4	Масштаб 1:2	Имя	
				Имя	Имя
И.Контр. Кулагина И.С.	Углок 5-63x63x6 ГОСТ 8509-72 Ст 3 ГОСТ 535-79		Мособлакапмашпроект Отдел N5		Формат И1

900 00 18.00.000 114



I
M1:2



1. h14.
2. * Размеры для справок.

ЧИ.457.18.00.00006

Изм./Лист № докум. Подп. Дата Разраб. Самохина И.С. и др. Проб. Пендерева В.И.	Лист И	Масса 240,0	Масштаб 1:10	Имя	
				Имя	Имя
И.Контр. Кулагина И.С.	Путь рельсовый Сборочный чертёж		Мособлакапмашпроект Отдел N5		Формат И1

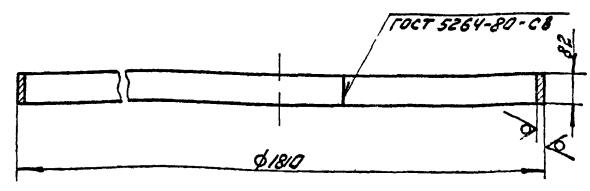
М.Людвиг Л., чертеж в

Лист	Зона	Лист	Обозначение	Наименование	кол.	Примеч.
				<u>Документация</u>		
II			ЧИ. 457.18.00.000 СБ	Сборочный чертеж		
				<u>Детали</u>		
II	1		ЧИ. 457.18.00.001	Кольцо	1	
II	2		ЧИ. 457.18.00.002	Головка	1	
II	3		ЧИ. 457.18.00.003	Основание	1	

ЧИ. 457.18.00.000		
Изм. Лист № докум. Подп. Дата	Лист	Листов
Разработ. Самохина И.А.	И	1
Проб. Пендерева В.А.		
И.Контр. Кулагина		
Путь рельсовый		
Масштаб: 1:10		
Отдел № 5		
Формат А1		

100 00 81 254 114

R2/101 ✓(✓)



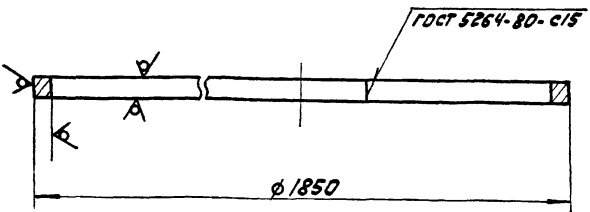
1. Развернутая длина заготовки L = 5652 мм.
2. h 14.

Изм. Лист № докум. Подп. Дата

ЧИ. 457.18.00.001		
Изм. Лист № докум. Подп. Дата	Лист	Листов
Разработ. Самохина И.А.	И	1
Проб. Пендерева В.А.		
И.Контр. Кулагина		
Кольцо		
Масштаб: 1:10		
Лист 6/10 ГОСТ 19903-74		
Вет 3 от ГОСТ 14637-79		
Масштаб: 1:10		
Отдел № 5		
Формат А1		

200 00 81 254 114

R2/101 ✓(✓)

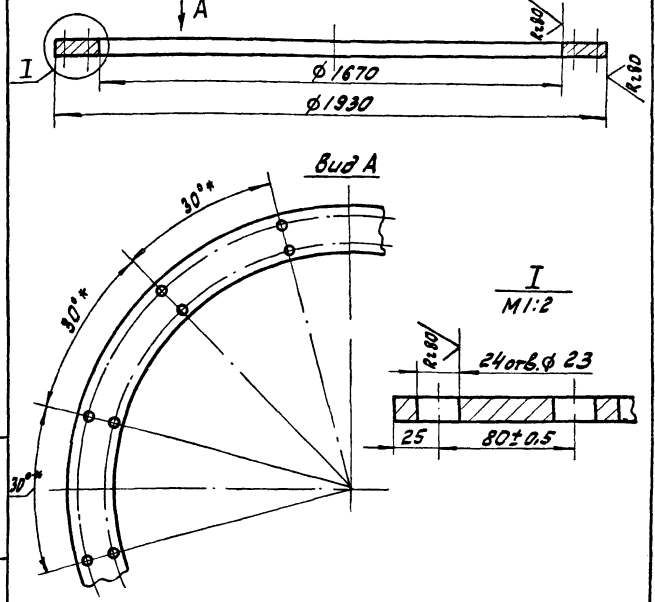


1. Развернутая длина заготовки L = 5652 мм.
2. h 14.

ЧИ. 457.18.00.002		
Изм. Лист № докум. Подп. Дата	Лист	Листов
Разработ. Самохина И.А.	И	1
Проб. Пендерева В.А.		
И.Контр. Кулагина		
Головка		
Масштаб: 1:10		
Лист 8/53 ГОСТ 2591-71		
Вет 3 от ГОСТ 535-79		
Масштаб: 1:10		
Отдел № 5		
Формат А1		

200 00 81 254 114

R2/101 ✓(✓)



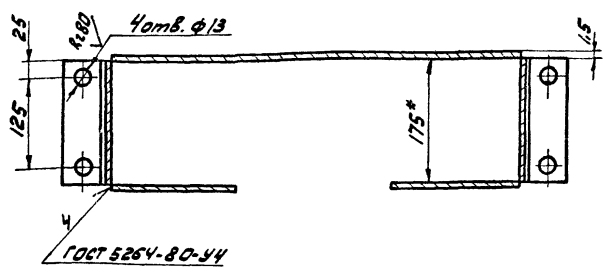
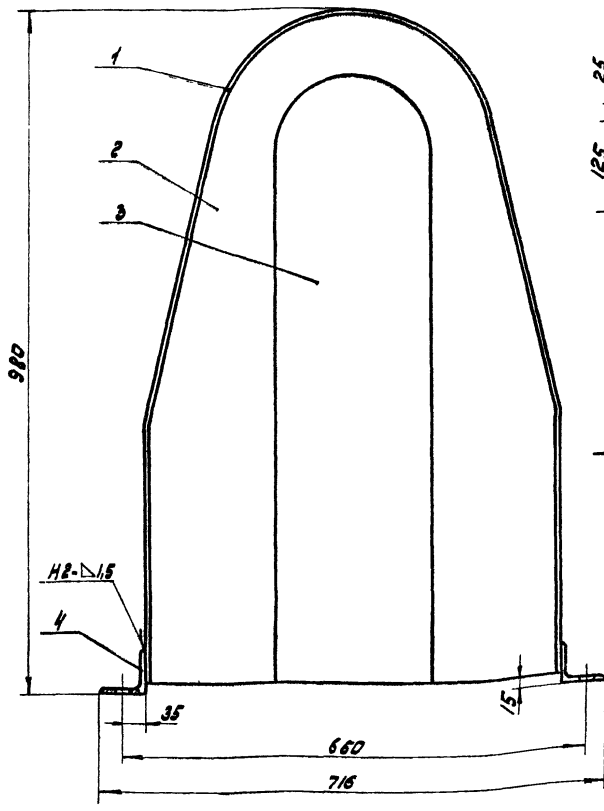
1. Деталь допускается изготовить из нескольких частей, соединив их швом по ГОСТ 5264-80-C17.
2. Неуказанные предельные отклонения размеров: H14; h14; t 12μ.
- 3.* Размеры для справок.

Изм. Лист № докум. Подп. Дата

ЧИ. 457.18.00.003		
Изм. Лист № докум. Подп. Дата	Лист	Листов
Разработ. Самохина И.А.	И	1
Проб. Пендерева В.А.		
И.Контр. Кулагина		
Основание		
Масштаб: 1:10		
Лист 6/16 ГОСТ 19903-74		
Вет 3 от ГОСТ 14637-79		
Масштаб: 1:10		
Отдел № 5		
Формат А1		

90000'00'61'25h'17h

A-A

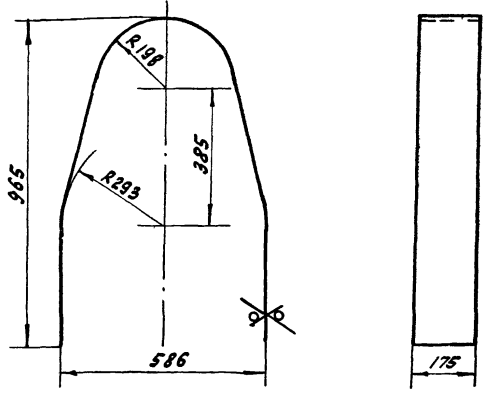


1. Н14; н14; ± 1714
2. Шероховатость обработанных поверхностей детали без чертежа - R_z 6.3
3. * Размеры для справок.

ЧИ.457.19.00.000СБ					
Изм.Лист № док.ум.	Подп. Дата	Кожух для сменных шестерен	Лист	Масса	Масштаб
Разраб. Симохина А.С.	И.С.		4	16,0	1:5
Проб. Плендерева В.	В.	Сборочный чертеж	Лист	Листов: 1	
И.Контр. Кулагина В.И.	В.И.		Масштаб: оригинал		
			Отдел №5		
Формат 12					

Формат	Зона	Лист	Обозначение	Наименование	кол.	Примеч.
				<u>Документация</u>		
12			ЧИ.457.19.00.000СБ	Сборочный чертеж		
				<u>Детали</u>		
11	1		ЧИ.457.19.00.001	Стенка боковая	1	
11	2		ЧИ.457.19.00.002	Стенка передняя	1	
11	3		ЧИ.457.19.00.003	Стенка задняя	1	
54	4		ЧИ.457.19.00.004	Угольник		
				Уголок 563x63x6 ГОСТ 8502-78 в ст 3 сл. ГОСТ 535-79		
				φ = 175 н14	2	1,0 кг
ЧИ.457.19.00.000						
Изм.Лист № док.ум.	Подп. Дата	Кожух для сменных шестерен		Лист	Лист	Листов
Разраб. Симохина А.С.	И.С.			И	61,6	1:10
Проб. Плендерева В.	В.			Масштаб: оригинал		
И.Контр. Кулагина В.И.	В.И.			Отдел №5		
Формат 11						

100'00'61'25h'17h

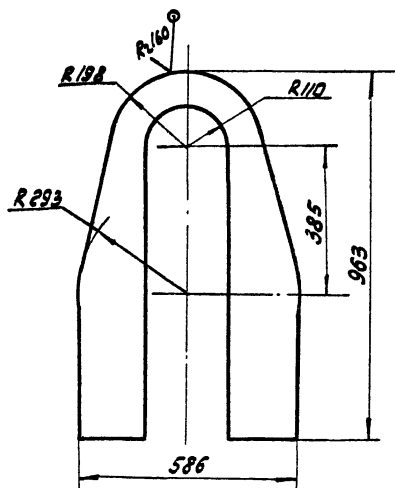


1. Н14; н14; ± 1714
2. Деталь гнуть по сопрягаемой стенке задней черт. ЧИ.457.19.00.003.

ЧИ.457.19.00.001					
Изм.Лист № док.ум.	Подп. Дата	Стенка боковая	Лист	Масса	Масштаб
Разраб. Симохина А.С.	И.С.		И	4,5	1:10
Проб. Плендерева В.	В.		Лист	Листов: 1	
И.Контр. Кулагина В.И.	В.И.		Масштаб: оригинал		
			Отдел №5		
Формат 11					

200'00'61'LSH'11H

✓(✓)



$H14; h14; \pm \frac{1714}{2}$

4И.457.19.00.002

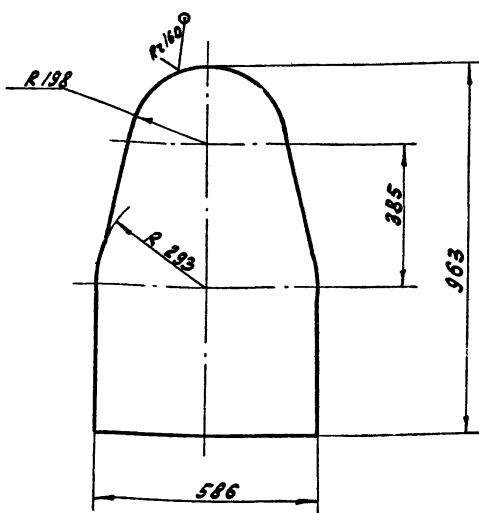
Стенка передняя

Изм.	Лист	№ докум.	Подп.	Дата	Лист	Масса	Масштаб
	И	4,3	1:10		Лист	Листов: 1	
И. Разр. Сатохина И.С. / Пров. Пендерева Д.С.					Мособлаканалпроект		
И. контр. Кулагина И.С.					Отдел №5		
Лист 51,6 ГОСТ 13923-74					Мособлаканалпроект		
Всг 3 сг ГОСТ 16523-70					Отдел №5		

формат 11

600'00'61'LSH'11H

✓(✓)



$h14; \pm \frac{1714}{2}$

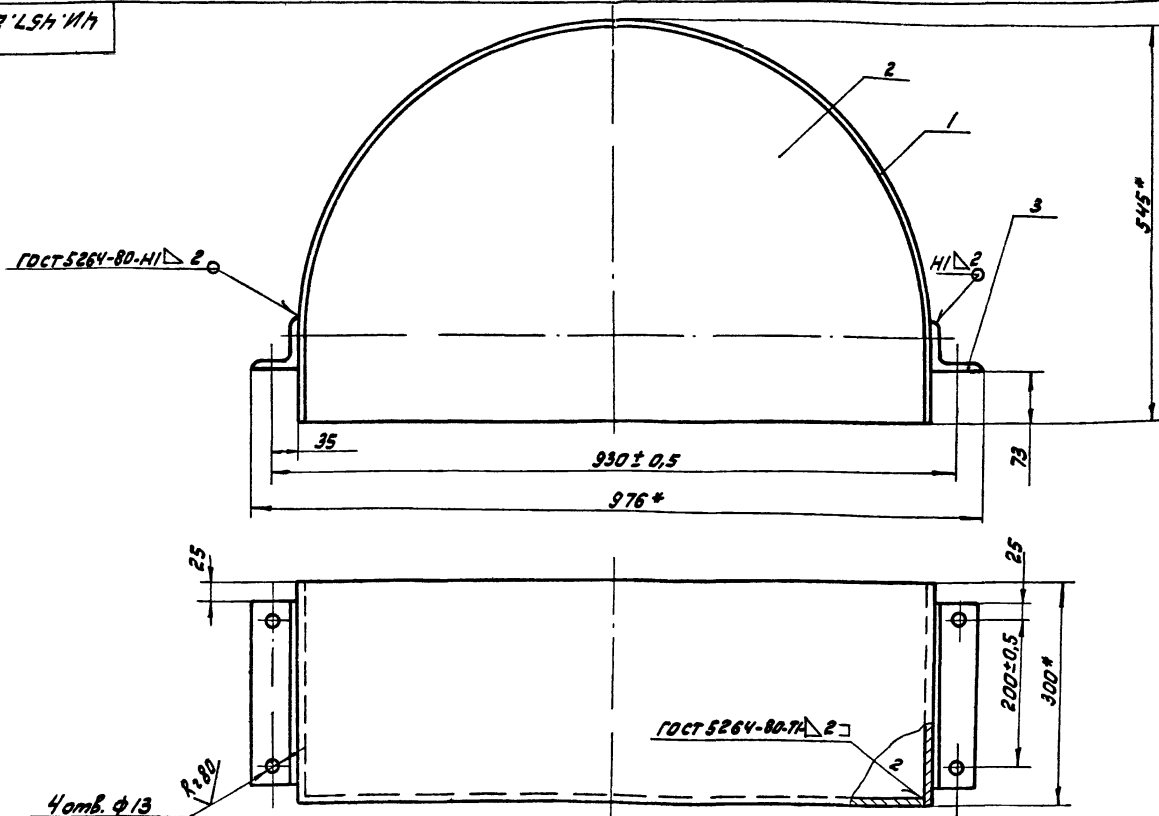
4И.457.19.00.003

Стенка задняя

Изм.	Лист	№ докум.	Подп.	Дата	Лист	Масса	Масштаб
	И	6,0	1:10		Лист	Листов: 1	
И. Разр. Сатохина И.С. / Пров. Пендерева Д.С.					Мособлаканалпроект		
И. контр. Кулагина И.С.					Отдел №5		
Лист 51,6 ГОСТ 13923-74					Мособлаканалпроект		
Всг 3 сг ГОСТ 16523-70					Отдел №5		

формат 11

97000'00'03'LSH'11H



1. $H14; \pm \frac{1714}{2}$

2.* Размеры для справок.

3. Шероховатость обрабатываемых поверхностей деталей без чертёжа $Rz160$

4И.457.20.00.000СБ

Кожух

Сборочный чертёж

Изм.	Лист	№ докум.	Подп.	Дата	Лист	Масса	Масштаб
	И	13,0	1:5		Лист	Листов: 1	
И. Разр. Сатохина И.С. / Пров. Пендерева Д.С. / Рук. Пендерева Д.С.					Мособлаканалпроект		
И. контр. Кулагина И.С.					Отдел №5		

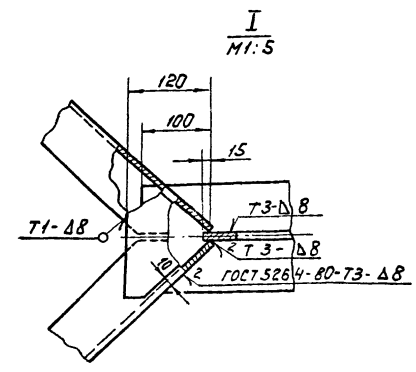
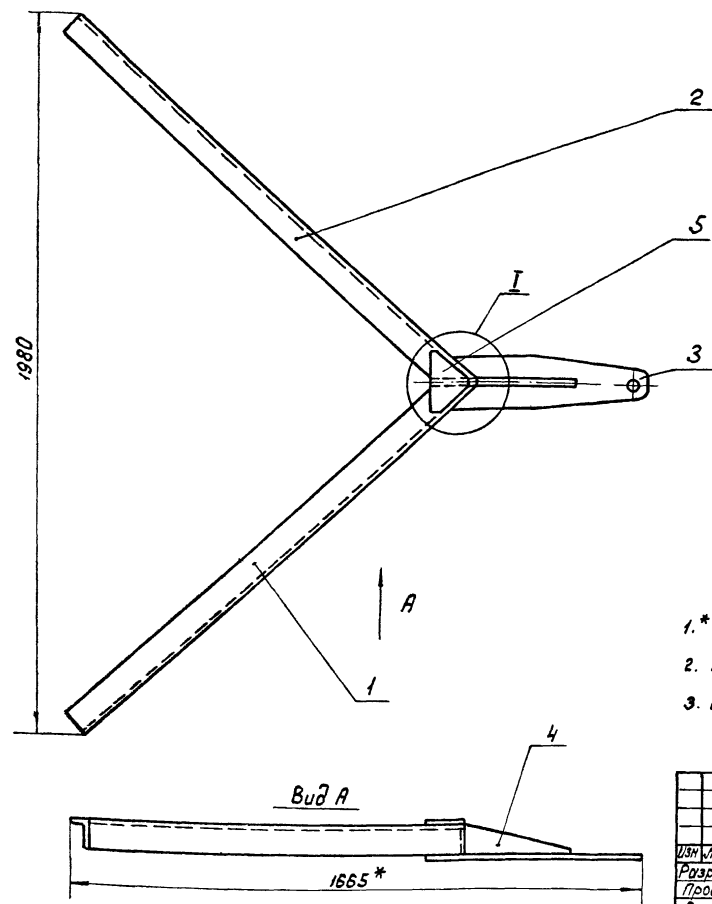
копировал: Ред-

19157-07

45

формат 12

ЧН.457.21.00.0001

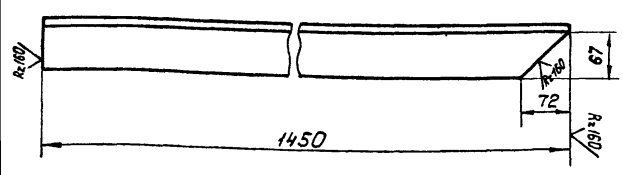


- 1.* Размеры для справок
- 2. $h14; \pm \frac{1714}{2}$
- 3. Шероховатость обрабатываемых поверхностей деталей без чертёжа - $Rz160$

				ЧН.457.21.00.0001Б			
Изм. Лист	№ док.м.	Подп.	Дата	Кронштейн	Лит.	Масса	Масштаб
Разраб.	Самойлова	И.С.			И	48,0	1:10
Проб.	Пендерева	В.В.			Лист	Листов 1	
Рук.	Пендерева	В.В.			Новободоковский проект		
И.контр.	Кулагина	В.В.		Отдел №5			Формат 12

ЧН.457.21.00.001

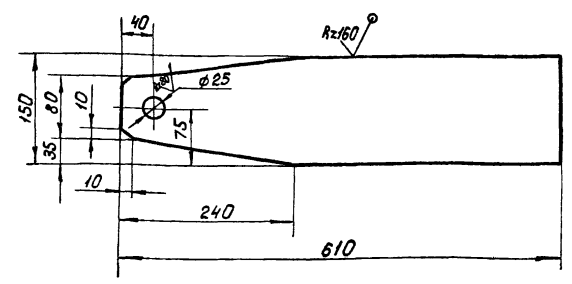
ЧН.457.21.00.001 - изображено
ЧН.457.21.00.001-01 - зеркальное отражение



$h14; \pm \frac{1714}{2}$

				ЧН.457.21.00.001			
Изм. Лист	№ док.м.	Подп.	Дата	Роскоп	Лит.	Масса	Масштаб
Разраб.	Самойлова	И.С.			И	12,5	1:5
Проб.	Пендерева	В.В.			Лист	Листов 1	
И.контр.	Кулагина	В.В.			Новободоковский проект		
				Уголок 575x75x8 ГОСТ 8509-72			Отдел №5
				В ст 3 сл ГОСТ 535-79			Формат 11

ЧН.457.21.00.002



$h14; h14; \pm \frac{1714}{2}$

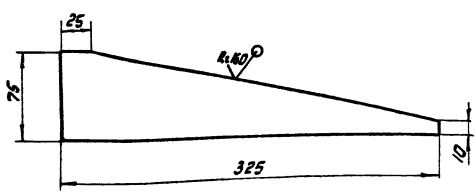
Шв. № 10001 Лоп. и вата. Взвешивать и шить и вата

				ЧН.457.21.00.002			
Изм. Лист	№ док.м.	Подп.	Дата	Пластина	Лит.	Масса	Масштаб
Разраб.	Самойлова	И.С.			И	10,5	1:5
Проб.	Пендерева	В.В.			Лист	Листов 1	
И.контр.	Кулагина	В.В.			Новободоковский проект		
				Лист Б16 ГОСТ 19903-74			Отдел №5
				В ст 3 сл ГОСТ 4637-79			Формат 11

Колеровал: Шв. 19157-01 47 Формат 11

Э00 00 12 254 114

(V) ✓



$h_{14} \pm \frac{1714}{2}$

4И.457.21.00.003

Ребро

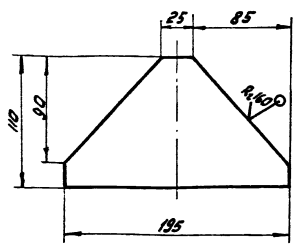
Лист	Масса	Масштаб
И	1,1	1:2

Лист Листов: 1

Модель: 610 ГОСТ 19903-74
 8 Ст 3 по ГОСТ 14637-79
 Отдел. N 5
 форма 11

400 00 12 254 114

(V) ✓



$h_{14} \pm \frac{1714}{2}$

4И.457.21.00.004

Накладка

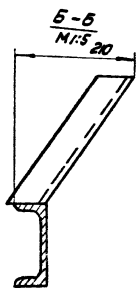
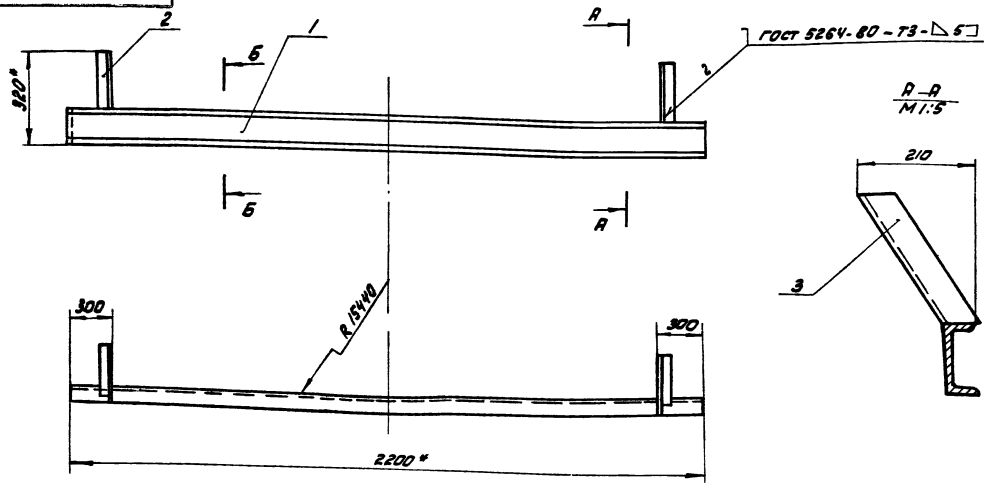
Лист	Масса	Масштаб
И	12,8	1:5

Лист Листов: 1

Модель: 610 ГОСТ 19903-74
 8 Ст 3 по ГОСТ 14637-79
 Отдел. N 5
 форма 11

Лист Листов: 1
Модель: 610 ГОСТ 19903-74
8 Ст 3 по ГОСТ 14637-79
Отдел. N 5
форма 11

90000 00 22 254 114



$1 \pm \frac{1714}{8}$
 2.* Размеры для справок

4И.457.22.00.00005

Кронштейн
Сборочный чертеж

Лист	Масса	Масштаб
И	24,5	1:10

Лист Листов: 1

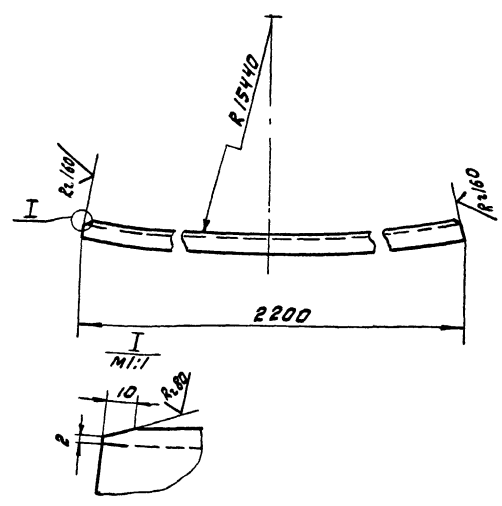
Модель: 610 ГОСТ 19903-74
 8 Ст 3 по ГОСТ 14637-79
 Отдел. N 5
 форма 12

Формат Зона	Поз.	Обозначение	Наименование	кол.	Примеч.
			<u>Документация</u>		
12		ЧИ.457.22.00.000СБ	Сборочный чертеж		
			<u>Детали</u>		
11	1	ЧИ.457.22.00.001	Швеллер	1	
11	2	ЧИ.457.22.00.002	Угольник	1	
11	3	ЧИ.457.22.00.002-01	Угольник	1	

ЧИ.457.22.00.000		Кронштейн		лист	лист	Масштаб
Изм. Лист № док. Подп. Дата		Разр. Самохина И.О.		И	1	1:1
Проб. Пендерева В.И.		Н. контр. Кулагина		Московский Институт		Отдел №5

100 00 22 25H 114

√(V)



И 14; ± 1714 / 2

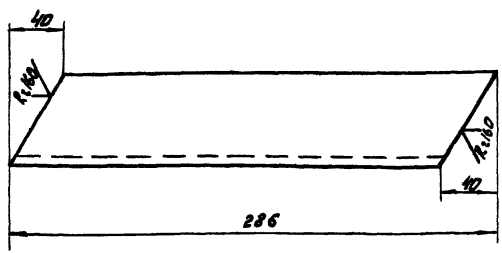
Лист № док. Подп. Дата Разр. Самохина И.О. Проб. Пендерева В.И. Н. контр. Кулагина

ЧИ.457.22.00.001		Швеллер		лист	Масштаб
Изм. Лист № док. Подп. Дата		Разр. Самохина И.О.		И	230 1:10
Проб. Пендерева В.И.		Н. контр. Кулагина		Московский Институт	

200 00 22 25H 114

√(V)

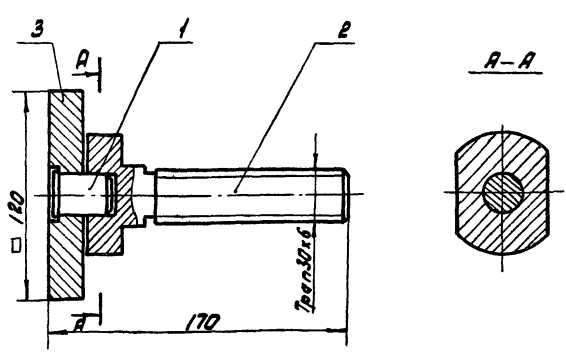
ЧИ.457.22.00.002 - изображено
ЧИ.457.22.00.002-01 - зеркальное отражение



И 14; ± 1714 / 2

ЧИ.457.22.00.002		Угольник		лист	Масштаб
Изм. Лист № док. Подп. Дата		Разр. Самохина И.О.		И	0,75 1:2
Проб. Пендерева В.И.		Н. контр. Кулагина		Московский Институт	

000 00 22 25H 114



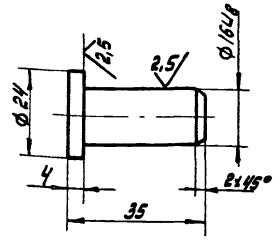
Формат Зона	Поз.	Обозначение	Наименование	кол.	Примеч.
			<u>Детали</u>		
11	1	ЧИ.457.23.00.001	Штифт	1	
11	2	ЧИ.457.23.00.002	Винт	1	
11	3	ЧИ.457.23.00.003	Плита	1	

Размеры для справок.

ЧИ.457.23.00.000		Домкрат		лист	Масштаб
Изм. Лист № док. Подп. Дата		Разр. Самохина И.О.		И	3,7 1:2
Проб. Пендерева В.И.		Н. контр. Кулагина		Московский Институт	

100 00 23 00 001

R:80 (✓)



Неуказанные предельные отклонения размеров:
 $h_{14}; \pm \frac{IT_{14}}{2}$

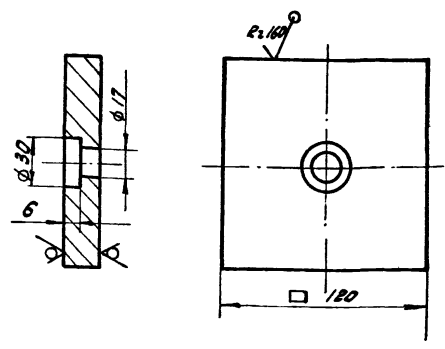
ЧН. 457.23.00.001

Лист № докум. Подп. Дата	Штифт	Лит.	Масштаб
Разраб. Самохина И.С.		И	0,06 1:1
Проб. Пендерева В.И.		лист	листов: 1
Н.контр. Кулагина В.И.	Ст. 3 ГОСТ 380-71	Мособлакад.инструмент	Отдел №5

формат II

200 00 23 00 002

R:80 (✓)



$h_{14}; h_{14}; \pm \frac{IT_{14}}{2}$

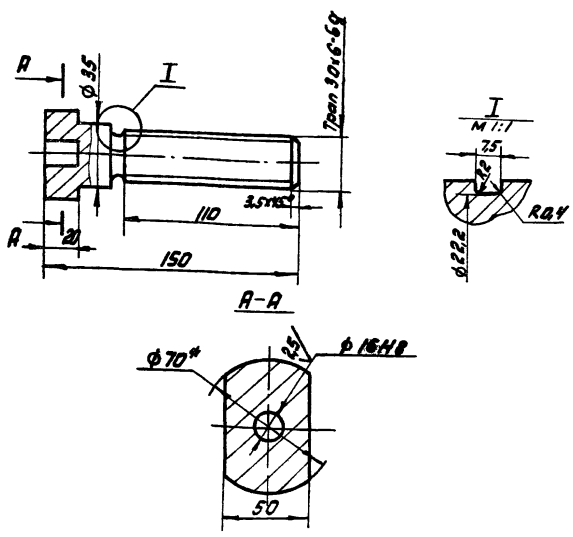
ЧН. 457.23.00.002

Лист № докум. Подп. Дата	Плита	Лит.	Масштаб
Разраб. Самохина И.С.		И	2,1 1:2
Проб. Пендерева В.И.		лист	листов: 1
Н.контр. Кулагина В.И.	Лист 620 ГОСТ 19903-74 Ст 3 сп ГОСТ 14637-79	Мособлакад.инструмент	Отдел №5

формат II

600 00 23 00 003

R:80 (✓)



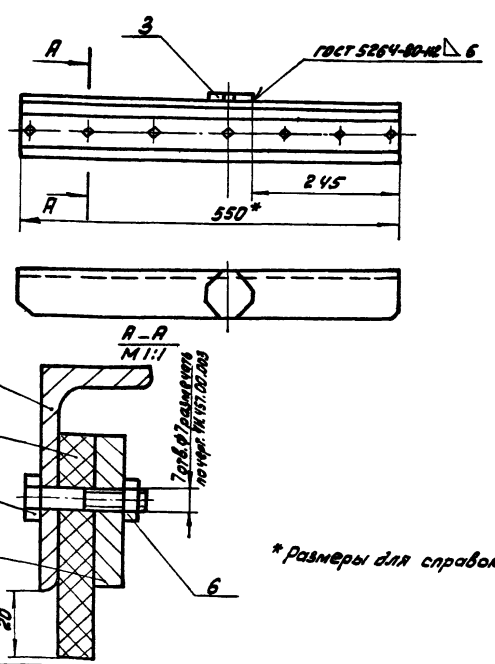
1. Неуказанные предельные отклонения размеров:
 $h_{14}; h_{14}; \pm \frac{IT_{14}}{2}$

ЧН. 457.23.00.003

Лист № докум. Подп. Дата	Валит	Лит.	Масштаб
Разраб. Самохина И.С.		И	1,5 1:2
Проб. Пендерева В.И.		лист	листов: 1
Н.контр. Кулагина В.И.	Круг 670 ГОСТ 2590-71 Ст 3 сп ГОСТ 535-79	Мособлакад.инструмент	Отдел №5

формат II

90000 00 24 00 0006



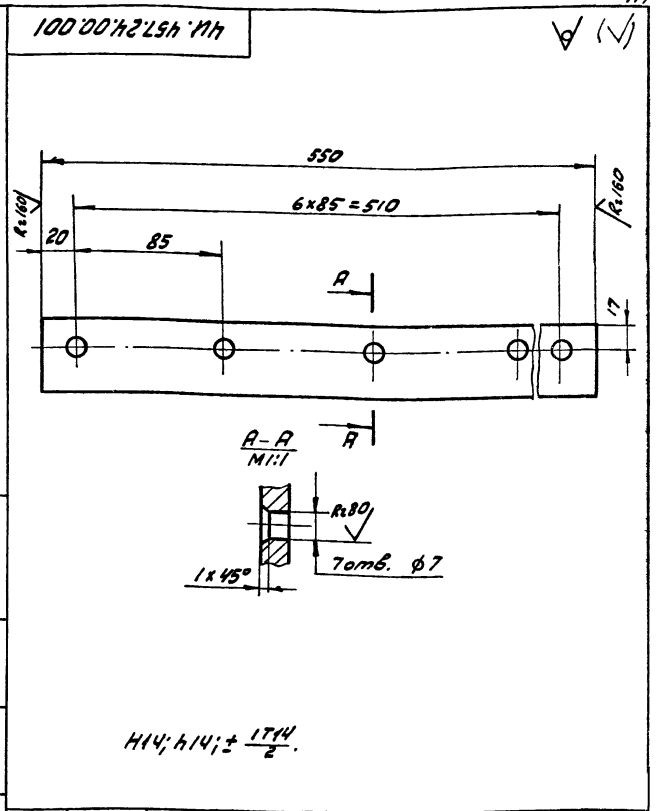
* Размеры для справок.

ЧН. 457.24.00.0006

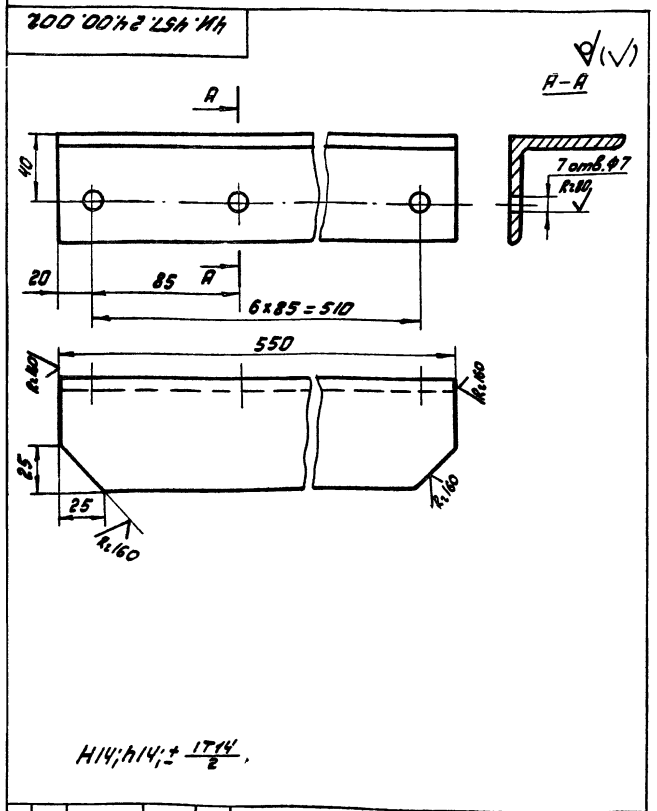
Лист № докум. Подп. Дата	Скребок Сборочный чертёж	Лит.	Масштаб
Разраб. Самохина И.С.		И	5,0 1:5
Проб. Пендерева В.И.		лист	листов: 1
Н.контр. Кулагина В.И.	Мособлакад.инструмент	Отдел №5	

Исполн.	Лист	Обозначение	Наименование	кол.	Примеч.
			<u>Документация</u>		
11		ЧМ.457.24.00.000 СБ	Сборочный чертеж		
			<u>Детали</u>		
11	1	ЧМ.457.24.00.001	Планка	1	
11	2	ЧМ.457.24.00.002	Угольник	1	
11	3	ЧМ.457.24.00.003	Накладка	1	
Б.М.	4	ЧМ.457.24.00.004	Щетка		
			Пластина I МБ-С-10-12		
			ГОСТ 7338-77		
			60114x550x14	1	
			<u>Стандартные изделия</u>		
	5		Болт М6x35.58.096		
			ГОСТ 7798-70	7	
	6		Гайка М6.5.096		
			ГОСТ 5915-70	7	

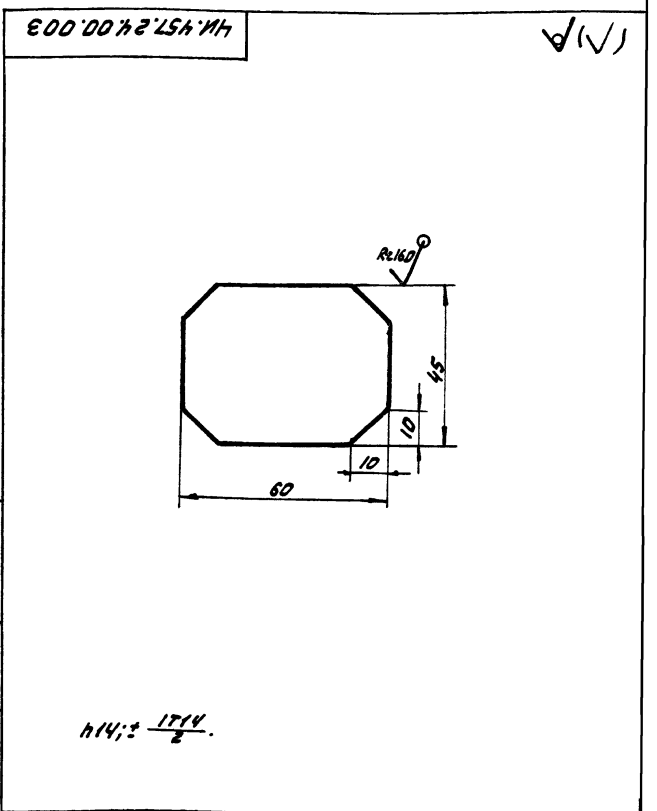
ЧМ.457.24.00.000		Скребок		лист	лист	листов
И.И.Кулагина	И.И.Кулагина	И.И.Кулагина	И.И.Кулагина	И.И.Кулагина	И.И.Кулагина	И.И.Кулагина
				МосводоканалНИИпроект		
				Отдел N 5		
				формат 11		



ЧМ.457.24.00.001				Планка		лист	масса	масштаб
И.И.Кулагина	И.И.Кулагина	И.И.Кулагина	И.И.Кулагина	И.И.Кулагина	И.И.Кулагина	И.И.Кулагина	И.И.Кулагина	И.И.Кулагина
				МосводоканалНИИпроект		Отдел N 5		
				формат 11				

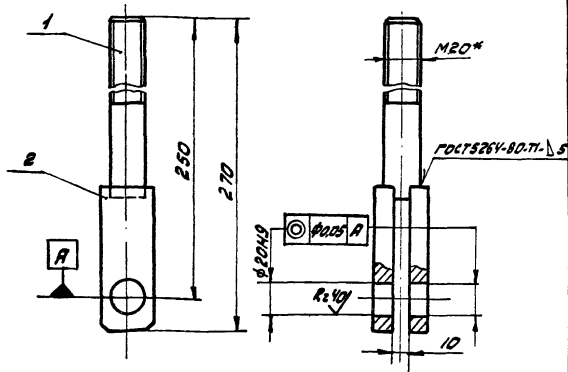


ЧМ.457.24.00.002		Угольник		лист	масса	масштаб
И.И.Кулагина	И.И.Кулагина	И.И.Кулагина	И.И.Кулагина	И.И.Кулагина	И.И.Кулагина	И.И.Кулагина
				МосводоканалНИИпроект		
				Отдел N 5		
				формат 11		



ЧМ.457.24.00.003				Накладка		лист	масса	масштаб
И.И.Кулагина	И.И.Кулагина	И.И.Кулагина	И.И.Кулагина	И.И.Кулагина	И.И.Кулагина	И.И.Кулагина	И.И.Кулагина	И.И.Кулагина
				МосводоканалНИИпроект		Отдел N 5		
				формат 11				

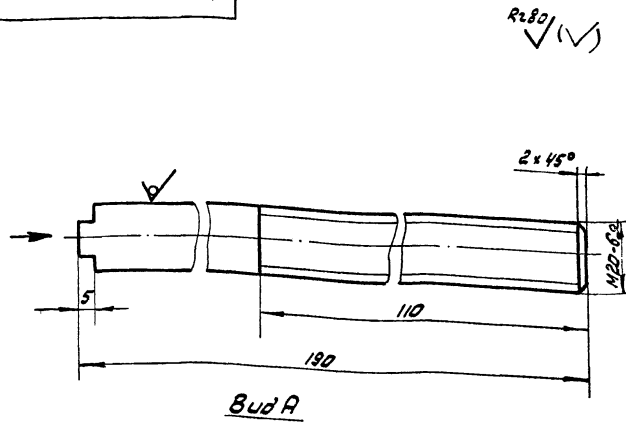
000 00 52 254 114



1. Не указанные предельные отклонения размеров: $h14; h14; \pm \frac{IT14}{2}$.
2. * Размеры для справок.

Формы	Зона	Пов.	Обозначение	Наименование	кол.	Примеч.	
				<u>Детали</u>			
II	1		4И.457.25.00.001	Винт	1		
II	2		4И.457.25.00.002	Планка	2		
4И.457.25.00.000							
Изм. Лист	№ док. ум.	Подп.	Дата	Штанга	Лист	Масса	Масштаб
Разр. Самойлова	Самойлова	Самойлова			И	1,0	1:2
Проб. Пендерева					Лист	Листов: 1	
И.контр. Кулагина					Модификация: Нишпрокет		
					Отдел N 5		
формат 11							

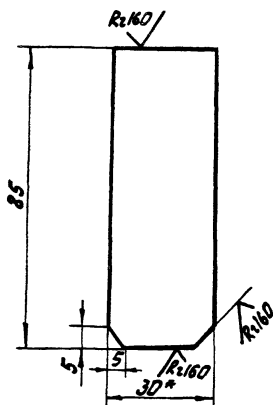
100 00 52 254 114



$h14; \pm \frac{IT14}{2}$

Формы	Зона	Пов.	Обозначение	Наименование	кол.	Примеч.	
				<u>Детали</u>			
4И.457.25.00.001							
Изм. Лист	№ док. ум.	Подп.	Дата	Винт	Лист	Масса	Масштаб
Разр. Самойлова	Самойлова	Самойлова			И	0,6	1:1
Проб. Пендерева					Лист	Листов: 1	
И.контр. Кулагина					Модификация: Нишпрокет		
					Отдел N 5		
формат 11							

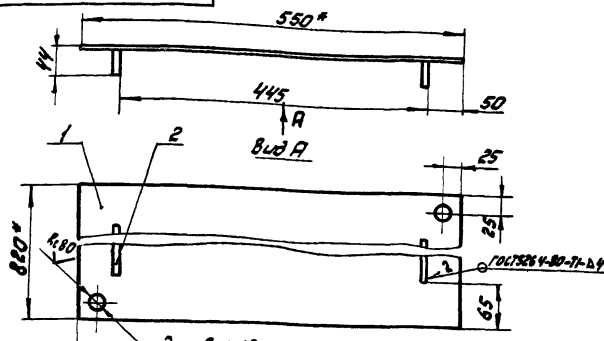
200 00 52 254 114



1. $h14; \pm \frac{IT14}{2}$.
2. * Размер для справок.

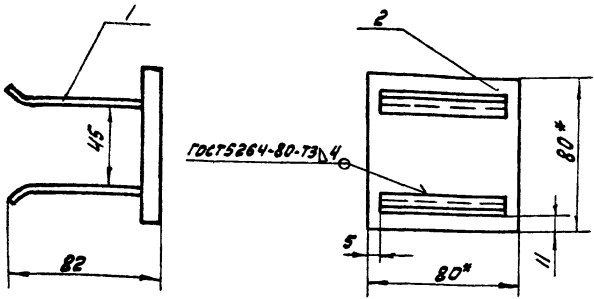
Формы	Зона	Пов.	Обозначение	Наименование	кол.	Примеч.	
				<u>Детали</u>			
4И.457.25.00.002							
Изм. Лист	№ док. ум.	Подп.	Дата	Планка	Лист	Масса	Масштаб
Разр. Самойлова	Самойлова	Самойлова			И	0,2	1:1
Проб. Пендерева					Лист	Листов: 1	
И.контр. Кулагина					Модификация: Нишпрокет		
					Отдел N 5		
формат 11							

000 00 52 254 114



1. Шероховатость обрабатываемых поверхностей детали без чертёжа $Ra = 1,6$.
2. * Размеры для справок.

Формы	Зона	Пов.	Обозначение	Наименование	кол.	Примеч.	
				<u>Детали</u>			
64	1		4И.457.26.00.001	Лист 550h14x820h14 лостр. б. 0-111-4 Бст 3 сл ГОСТ 8568-77	1	12,6 кг	
64	2		4И.457.26.00.002	Полоса L=690h14 Б-2-4x40 ГОСТ 103-76 Бст 3 сл ГОСТ 535-79	2	0,8 кг	
4И.457.26.00.000							
Изм. Лист	№ док. ум.	Подп.	Дата	Перекрытие съёмное	Лист	Масса	Масштаб
Разр. Самойлова	Самойлова	Самойлова			И	14,5	1:5
Проб. Пендерева					Лист	Листов: 1	
И.контр. Кулагина					Модификация: Нишпрокет		
					Отдел N 5		
формат 11							



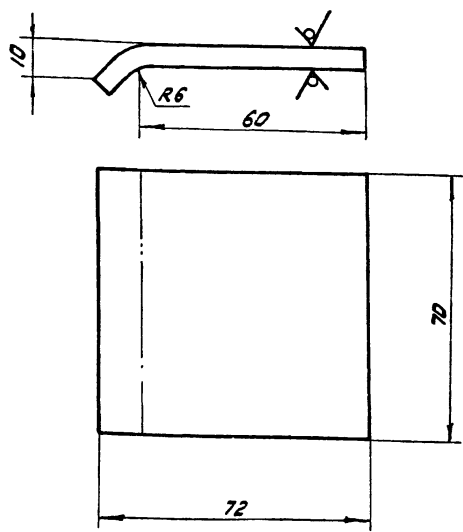
1. H14; h14; ± 1/2.
2. Шероховатость обрабатываемых поверхностей деталей без чертёжа $R_{a0.4}$.
3. * Размеры для справок.

Формат	Зона	Лист	Обозначение	Наименование	кол	Примеч.
				<u>Детали</u>		
11	1	4И. 457.27.00.001	Анкер		2	
64	2	4И. 457.27.00.002	Плита			
			лист 5/10 ГОСТ 19903-74 в ст 3 сп ГОСТ 14637-79			
			80h14x80h14		1	0,5 кг

4И.457.27.00.000

Изм	Лист	№ докум.	Подп.	Дата	Лит.	Масса	Масштаб
			Самохина		И	1,0	1:1
			Пендерева		Лист		Листов: 1
			Кулагина		Масштаб: канонический Отдел №5		

формат 11

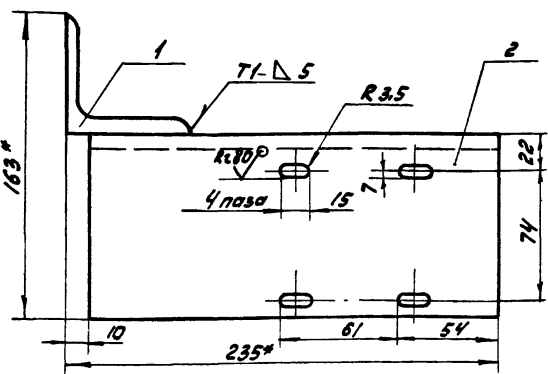
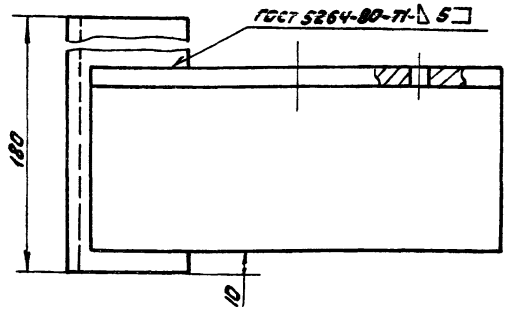


H14 ± 1/2

Изм. и лист. Лист в деталях. Взам. лист. Вид. и др. в деталях. и др.

Изм	Лист	№ докум.	Подп.	Дата	Лит.	Масса	Масштаб
			Самохина		И	0,24	1:1
			Пендерева		Лист		Листов: 1
			Кулагина		Масштаб: канонический Отдел №5		

формат 11



1. H14; h14; ± 1/2.
2. * Размеры для справок.
3. Шероховатость обрабатываемых поверхностей деталей без чертёжа $R_{a0.4}$.

Изм	Лист	№ докум.	Подп.	Дата	Лит.	Масса	Масштаб
			Самохина		И	4,4	1:2
			Пендерева		Лист		Листов: 1
			Кулагина		Масштаб: канонический Отдел №5		

формат 11

Формат	Зона	Лист	Обозначение	Наименование	кол	Примеч.
				<u>Документация</u>		
11			4И. 457.28.00.000 СБ	Сборочный чертёж		
				<u>Детали</u>		
64	1	4И. 457.28.00.001	Уголок			
			Уголок 63x63x5 ГОСТ 8509-72 в ст 3 сп ГОСТ 535-79		1	1,0 кг
			L = 180h14			
64	2	4И. 457.28.00.002	Уголок			
			Уголок 60x60x7 ГОСТ 8509-72 в ст 3 сп ГОСТ 535-79		1	2,4 кг
			L = 225h14			

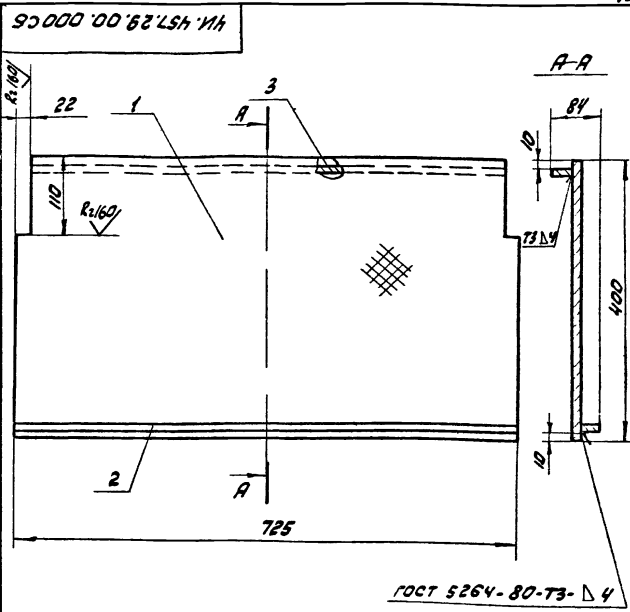
Изм. и лист. Лист в деталях. Взам. лист. Вид. и др. в деталях. и др.

Изм	Лист	№ докум.	Подп.	Дата	Лит.	Масса	Масштаб
			Самохина		И		1
			Пендерева		Лист		Листов: 1
			Кулагина		Масштаб: канонический Отдел №5		

формат 11

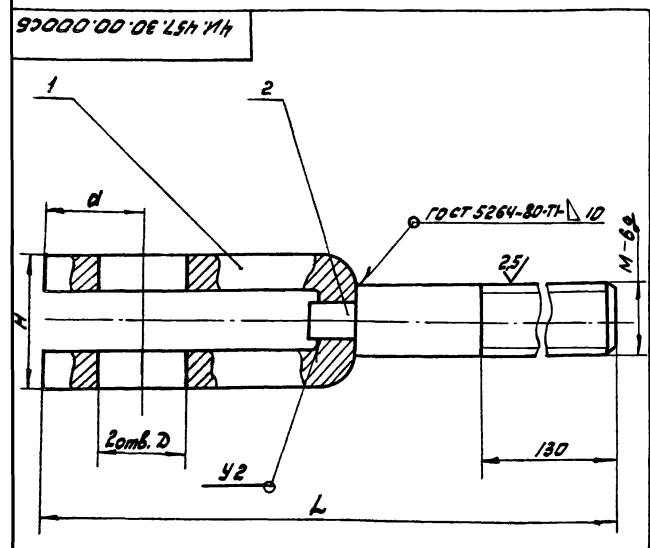
Формат Зона	Пов.	Обозначение	Наименование	кол.	Примеч.
			<u>Документация</u>		
И		4И.457.29.00.000 СБ	Сборочный чертеж		
			<u>Детали</u>		
Б4	1	4И.457.29.00.001	Панель		
			Лист гост 0-ПН-4 Б Ст.3 ГОСТ 8568-77		
			400h14 x 725h14	1	9,1кг
Б4	2	4И.457.29.00.002	Полоса		
			Полоса Б-2-4x40 ГОСТ 103-76 8ст3сп ГОСТ 535-79		
			e = 725h14	1	0,91кг
Б4	3	4И.457.29.00.003	Полоса		
			Полоса Б-2-4x40 ГОСТ 103-76 8ст3сп ГОСТ 535-79		
			e = 680h14	1	0,85кг

4И.457.29.00.000		Перекрытие		лист. лист	лист	лист
И	И	И	И	И	И	И
Исполн. Кулагина		Провер. Пендерева		Маслобояков И.И. Инженер		
				Отдел №5		
формат И						



1. h14; ± 1714/2.
2. Шероховатость обрабатываемых поверхностей деталей без чертежа — R160.

4И.457.29.00.000 СБ		Перекрытие		лист. масса	масштаб
И	И	И	И	И	И
Исполн. Кулагина		Провер. Пендерева		Маслобояков И.И. Инженер	
				Отдел №5	
формат И					



Обозначение	Размеры, мм					Масса, кг
	L	H	a	диаметр D	d	
4И.457.30.00.000	255	38	28	20	26	1,0
4И.457.30.00.000-01	325	48	60	30	41	3,3

Размеры для справок.

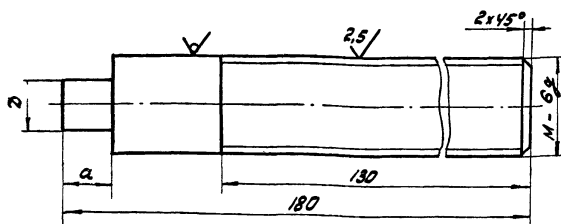
4И.457.30.00.000 СБ		Вилка		лист. масса	масштаб
И	И	И	И	И	И
Исполн. Кулагина		Провер. Пендерева		Маслобояков И.И. Инженер	
				Отдел №5	
формат И					

Формат Зона	Пов.	Обозначение	Наименование	кол.	Прим.
			<u>Документация</u>		
И		4И.457.30.00.000 СБ	Сборочный чертеж		
			Переменные данные для исполнения		
			4И.457.30.00.000		
			<u>Детали</u>		
И	1	4И.457.30.00.001	Скоба	1	
И	2	4И.457.30.00.002	Пруток	1	
			4И.457.30.00.000-01		
И	1	4И.457.30.00.001-01	Скоба	1	
И	2	4И.457.30.00.002-01	Пруток	1	

4И.457.30.00.000		Вилка		лист. лист	лист
И	И	И	И	И	И
Исполн. Кулагина		Провер. Пендерева		Маслобояков И.И. Инженер	
				Отдел №5	
формат И					

200 00 00 157 117

R.80 (✓) (✓)



Обозначение	Размеры, мм			Материал	Масса, кг
	Ø	М.лев.	а		
4И.457.30.00.002	12	20	15	Ст. ГОСТ 2580-71 Крпе. СТЗ ст. ГОСТ 535-79	0,41
4И.457.30.00.002-01	16	30	17	Крпе. СТЗ ст. ГОСТ 2580-71 Ст. СТЗ ст. ГОСТ 535-79	1,1

$h_{14}; \pm \frac{1714}{2}$

4И.457.30.00.002

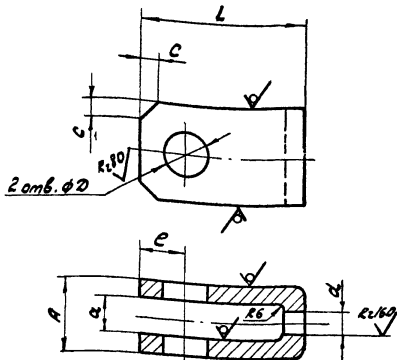
Пруток

Изм. Лист	№ докум.	Подп.	Дата	Лист	Масса	Максимум
Разработ.	Самойлова	И.С.		1	см. табл.	—
Проб.	Пендерева	В.И.		Лист	Листов: 1	
И.Контр. Кулагина				Модельная и чертеж Отдел 55		

формат II

100 00 00 157 117

R.150 (✓) (✓)



Обозначение	Размеры, мм						Материал	Масса, кг
	L	e	Р	α	Ø	c		
4И.457.30.00.001	30	28	38	18	26	14	10	палосе. Б. ст. СТЗ ст. ГОСТ 535-79
4И.457.30.00.001-01	160	60	48	24	41	17	20	палосе. Б. ст. СТЗ ст. ГОСТ 535-79

$H_{14}; h_{14}; \pm \frac{1714}{2}$

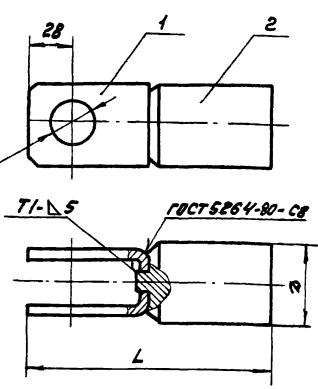
4И.457.30.00.001

Скоба

Изм. Лист	№ докум.	Подп.	Дата	Лист	Масса	Максимум
Разработ.	Самойлова	И.С.		1	см. табл.	—
Проб.	Пендерева	В.И.		Лист	Листов: 1	
И.Контр. Кулагина				Модельная и чертеж Отдел 55		

формат II

90000 00 16 157 117



Обозначение	Размеры, мм		Масса, кг
	L	Ø	
4И.457.31.00.000	140	76	3
4И.457.31.00.000-01	190	49	2,5

Размеры для справок

4И.457.31.00.000СБ

Вилка

Изм. Лист	№ докум.	Подп.	Дата	Лист	Масса	Максимум
Разработ.	Самойлова	И.С.		1	см. табл.	—
Проб.	Пендерева	В.И.		Лист	Листов: 1	
И.Контр. Кулагина				Модельная и чертеж Отдел 55		

формат II

Формат	Зона	Лист	Обозначение	Наименование	кол.	Примеч.
				Документация		
II			4И.457.31.00.000 СБ	Оборачивый чертеж		
				Переменные данные для исполнения		
			4И.457.31.00.000	Детали		
II	1		4И.457.31.00.001	Скоба	1	
II	2		4И.457.31.00.002	Вставка	1	
			4И.457.31.00.000-01	Детали		
II	1		4И.457.31.00.001-01	Скоба	1	
II	2		4И.457.31.00.002-01	Вставка	1	

4И.457.31.00.000

Вилка

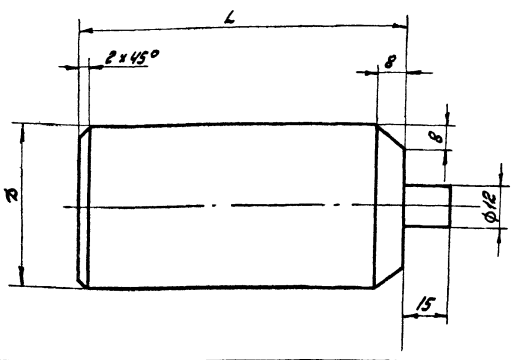
Изм. Лист	№ докум.	Подп.	Дата	Лист	Масса	Максимум
Разработ.	Самойлова	И.С.		1	см. табл.	—
Проб.	Пендерева	В.И.		Лист	Листов: 1	
И.Контр. Кулагина				Модельная и чертеж Отдел 55		

копирован: 303

19457-07

55 формат II

ЧН.457.31.00.002



Обозначение	Размеры, мм		Масса, кг
	L	2	
ЧН.457.31.00.002	65	76	2,3
ЧН.457.31.00.002-01	115	49	1,9

$h_{14} \pm \frac{IT_{14}}{2}$

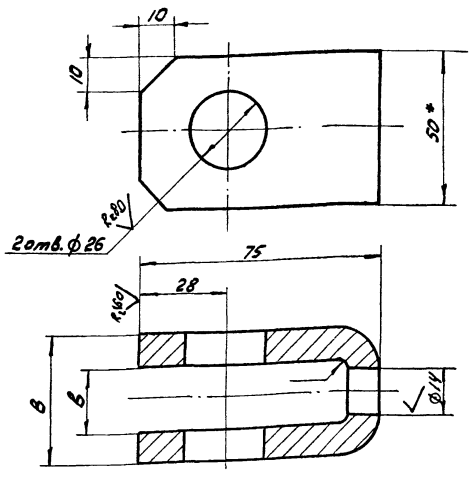
ЧН.457.31.00.002

Вставка

Ст.3 ГОСТ 380-71

Лит.	Масса	Масштаб
И	см. табл.	—
Листов: 1		

ЧН.457.31.00.001



Обозначение	Размеры, мм		Масса, кг
	В	Б	
ЧН.457.31.00.001	40	20	0,7
ЧН.457.31.00.001-01	38	18	0,6

1. $h_{14}; h_{14} \pm \frac{IT_{14}}{2}$.
2. * Размеры для справок.

ЧН.457.31.00.001

Скоба

Палоса Б-2. ДхЛ 50 ГОСТ 103-75
Вместе с ГОСТ 535-79

Лит.	Масса	Масштаб
И	см. табл.	—
Листов: 1		

Изм. Лист № докум.	Подп. Дата
Разраб. Самохина И.С.	
Проб. Пендерева В.И.	
И.контр. Кулагина В.И.	

Изм. Лист № докум.	Подп. Дата
Разраб. Самохина И.С.	
Проб. Пендерева В.И.	
И.контр. Кулагина В.И.	

Формат	Зона	Лист	Обозначение	Наименование	кол.	Примеч.
				<u>Документация</u>		
			ЧН.457.32.00.000СБ	Сборочный чертёж		
				<u>Сборочный чертёж</u>		
		1	ЧН.457.32.01.000	Штанга	1	
				<u>Детали</u>		
		2	ЧН.457.32.00.001	Ось	1	
		3	ЧН.457.32.00.002	Коток	1	
		4	ЧН.457.32.00.003	Оседержатель	1	
				<u>Стандартные изделия</u>		
		5		Болт М8х16.58.096		
				ГОСТ 7798-70	2	
		6		Шайба 8.65Г		
				ГОСТ 6402-70	2	

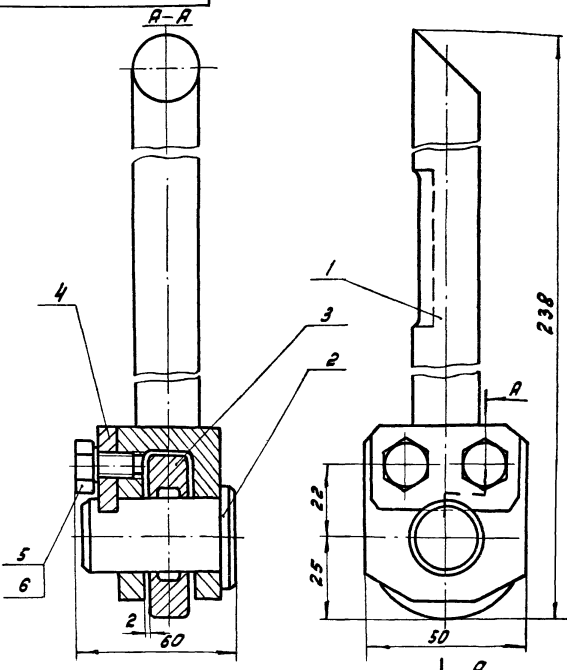
ЧН.457.32.00.000

Толкатель

Лит.	Листов	Листов
И	1,4	1,1
Листов: 1		

Изм. Лист № докум.	Подп. Дата
Разраб. Самохина И.С.	
Проб. Пендерева В.И.	
И.контр. Кулагина В.И.	

ЧН.457.32.00.000СБ



Размеры для справок.

ЧН.457.32.00.000СБ

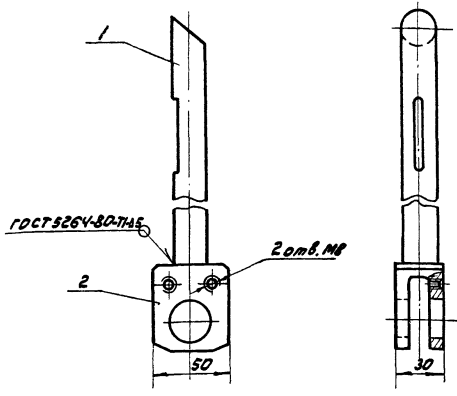
Толкатель

Сборочный чертёж

Лит.	Масса	Масштаб
И	1,4	1:1
Листов: 1		

Изм. Лист № докум.	Подп. Дата
Разраб. Самохина И.С.	
Проб. Пендерева В.И.	
И.контр. Кулагина В.И.	

000 10 28 25h 11h



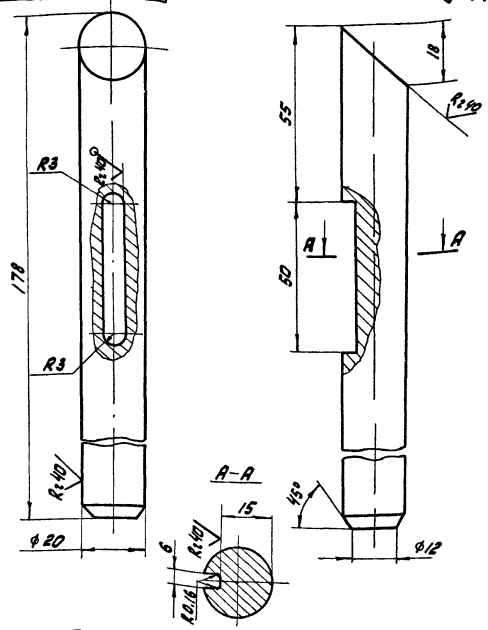
Размеры для справок.

Лист	Всего	Обозначение	Наименование	кол.	Примечание
Детали					
II	1	ЧН. 457.32.01.001	Стержень	1	
II	2	ЧН. 457.32.01.002	Вилка	1	

ЧН. 457.32.01.000

Изм.	Лист	Масса	Масштаб
И	1,0	1:2	
Литманга			
Лист Листов: 1			
Масштабный чертеж			
Отдел №5			
Формат И			

100 10 28 25h 11h



$h14; \pm \frac{17+4}{2}$

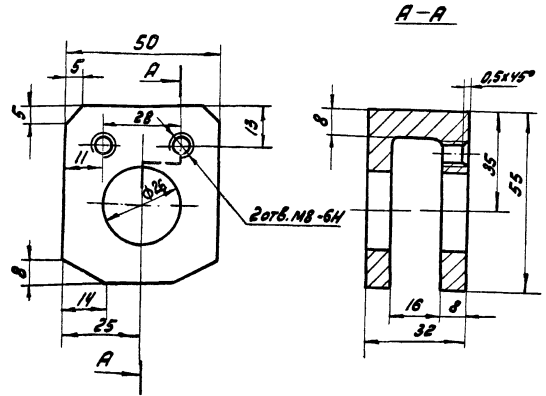
Изм. Исполн. Прош. Дата Изм. Исполн. Прош. Дата Изм. Исполн. Прош. Дата

Изм.	Лист	Масса	Масштаб
И	0,52	1:1	
Стержень			
Лист Листов: 1			
Масштабный чертеж			
Отдел №5			
Формат И			

ЧН. 457.32.01.001

Круг 822 ГОСТ 2590-71
8 ст 3 ен ГОСТ 535-79

200 10 28 25h 11h



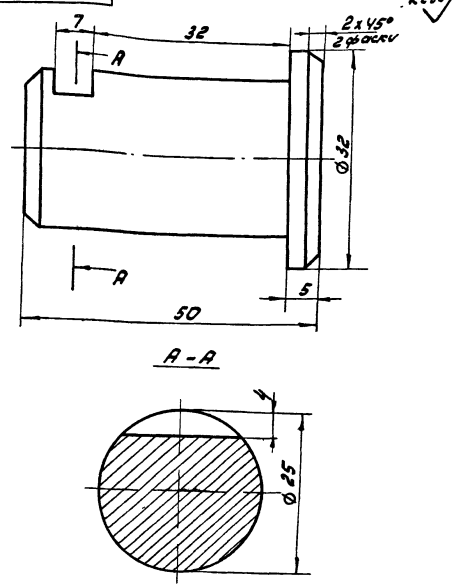
$h14; h14; \pm \frac{17+4}{2}$

Изм.	Лист	Масса	Масштаб
И	0,35	1:1	
Вилка			
Лист Листов: 1			
Масштабный чертеж			
Отдел №5			
Формат И			

ЧН. 457.32.01.002

8 ст 3 ГОСТ 380-71

100 00 28 25h 11h



$h14; h14; \pm \frac{17+4}{2}$

Изм. Исполн. Прош. Дата Изм. Исполн. Прош. Дата Изм. Исполн. Прош. Дата

Изм.	Лист	Масса	Масштаб
И	0,2	2:1	
Ось			
Лист Листов: 1			
Масштабный чертеж			
Отдел №5			
Формат И			

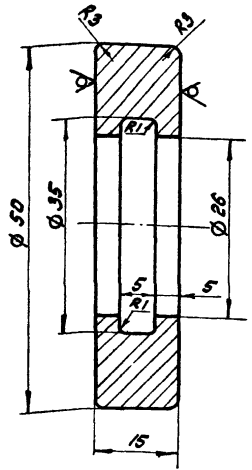
ЧН. 457.32.00.001

Ст. 3 ГОСТ 380-71

Масштаб 1:1, чертёж

200 00 00 25 LSH MH

R_e80 ✓(✓)



$H14; h14; \pm \frac{IT14}{2}$

4И. 457.32.00.002

Каток

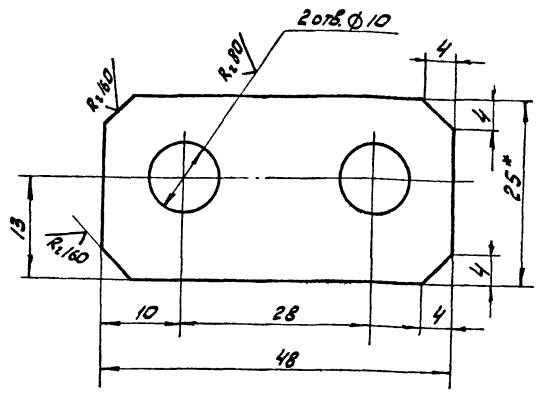
Лит.	Масса	Масштаб
И	0,14	2:1
Лист	Листов: 1	
МособлканалНИИпроект Отдел №5		

853 ГОСТ 2590-71
Ст 3 ГОСТ 535-79

Исполн. № докум. Подп. Дата
Разраб. Самохина И.С.
Проб. Пендерева В.М.
И.контр. Кулагина

300 00 00 25 LSH MH

R_e80 ✓(✓)



1. * Размеры для справок.
2. $H14; h14; \pm \frac{IT14}{2}$

4И. 457.32.00.003

Оседержатель

Лит.	Масса	Масштаб
И	0,05	2:1
Лист	Листов: 1	
МособлканалНИИпроект Отдел №5		

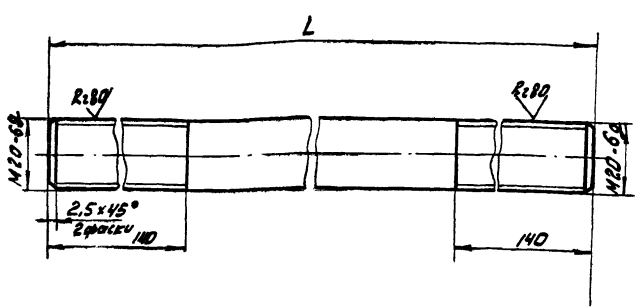
Полоса Б-2,6 x 25 ГОСТ 103-76
853131 ГОСТ 535-79

Лит. и табл. Показ. и дата Изм. и дата Изм. и дата Показ. и дата

Исполн. № докум. Подп. Дата
Разраб. Самохина И.С.
Проб. Пендерева В.М.
И.контр. Кулагина

100 00 00 00 LSH MH

R_e80 ✓(✓)



Обозначение	Размеры, мм		Масса, кг
	L	а	
4И. 457.00.00.001	3730	9,1	
4И. 457.00.00.001-01	3250	7,9	
4И. 457.00.00.001-02	2580	6,3	
4И. 457.00.00.001-03	2440	6,0	
4И. 457.00.00.001-04	1760	4,3	

$h14; \pm \frac{IT14}{2}$

4И. 457.00.00.001

Трнд

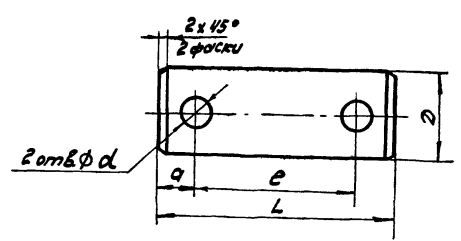
Лит.	Масса	Масштаб
И	см. табл.	—
Лист	Листов: 1	
МособлканалНИИпроект Отдел №5		

Круг 820 ГОСТ 2590-71
8 см 3 ГОСТ 535-79

Исполн. № докум. Подп. Дата
Разраб. Самохина И.С.
Проб. Пендерева В.М.
И.контр. Кулагина

200 00 00 00 LSH MH

R_e80 ✓(✓)



Обозначение	Размеры, мм					Масса, кг
	L	а	б	d	e	
4И. 457.00.00.002	70	12	25	6,5	46	0,27
4И. 457.00.00.002-01	85	14	40	8,5	57	0,83

$H14; h14; \pm \frac{IT14}{2}$

4И. 457.00.00.002

Осб

Лит.	Масса	Масштаб
И	см. табл.	—
Лист	Листов: 1	
МособлканалНИИпроект Отдел №5		

Ст 3 ГОСТ 380-71

Лит. и табл. Показ. и дата Изм. и дата Изм. и дата Показ. и дата

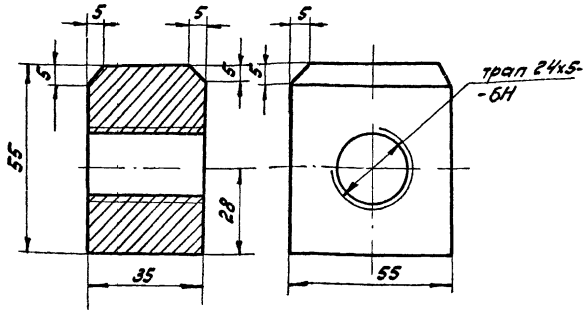
Исполн. № докум. Подп. Дата
Разраб. Самохина И.С.
Проб. Пендерева В.М.
И.контр. Кулагина

формат 11

копировали: 2/4-

19157-07

58 формат 11



H14; h14; ± 17/2

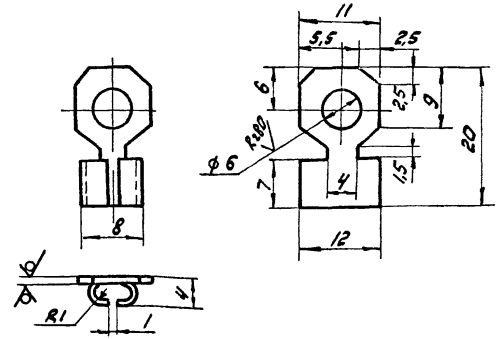
ЧМ.457.00.00.012

Гоука

Лист	Масса	Масштаб
И	0,7	1:1
Лист Листов: 1		
Масштаб: 1:1		
Отдел № 5		
Формат II		

бронза ОЦС-5-5 ГОСТ 613-79

Развертка



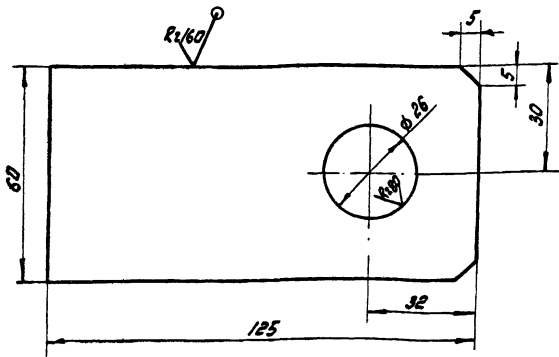
H 14; h 14; ± 17/2

ЧМ.457.00.00.013

Наконечник

Лист	Масса	Масштаб
И	0,002	2:1
Лист Листов: 1		
Масштаб: 2:1		
Отдел № 5		
Формат II		

лист Л68 1x12x20 ГОСТ 31-78



H14; h14; ± 17/2

ЧМ.457.00.00.014

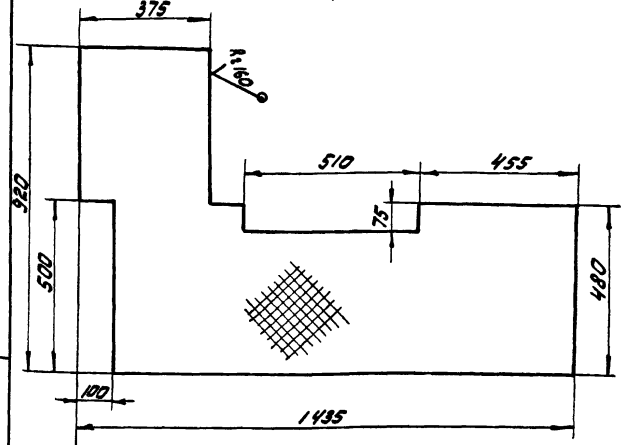
Ребро

Лист	Масса	Масштаб
И	0,88	1:1
Лист Листов: 1		
Масштаб: 1:1		
Отдел № 5		
Формат II		

Лист 5/6 ГОСТ 12903-74
8 ст 3 ел ГОСТ 14637-79

ЧМ.457.00.00.015 — изображено

ЧМ.457.00.00.015-01 — зеркальное отражение



H14; h14; ± 17/2

ЧМ.457.00.00.015

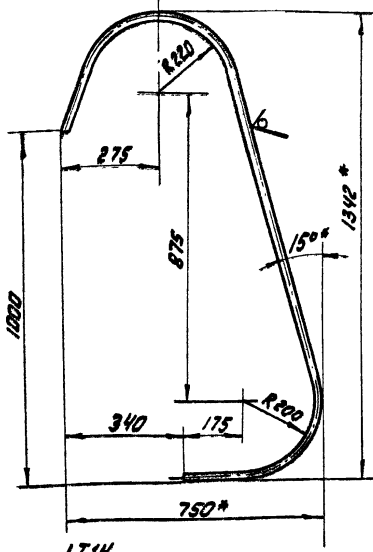
Перекрытие

Лист	Масса	Масштаб
И	30,0	1:10
Лист Листов: 1		
Масштаб: 1:10		
Отдел № 5		
Формат II		

Лист рамб. 0-ПН-40 вст 3 ел
ГОСТ 2568-77

910'00'00 LSH MH

R260 (✓)



1. Н14; н14; ± 1714 / 2.
2. Развернутая длина L ≈ 2300 мм.
3. * Размеры для оправки.

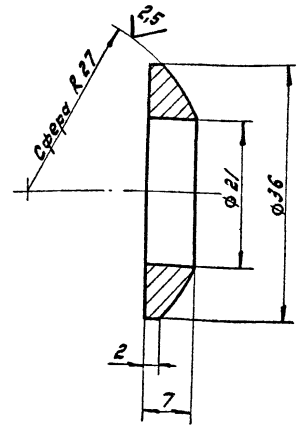
ЧН. 457.00.00.016

Поручень

Лист	Масса	Масштаб	Лист		Масштаб
			№	Листов: 1	
И. контр. Кулагина	5,5	1:10	1	1	1:10
Труба 25x2 ГОСТ 3262-75			Масштаб: 1:10		
			Отдел Н5		
			Формат И		

110'00'00 LSH MH

R280 (✓)



1. Н14; н14; ± 1714 / 2.
2. HRC 40-45.

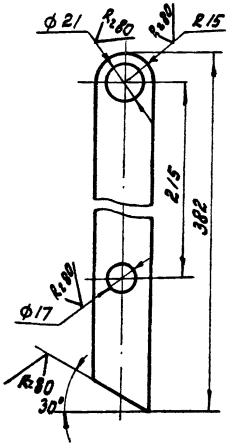
ЧН. 457.00.00.017

Шайба сферическая

Лист	Масса	Масштаб	Лист		Масштаб
			№	Листов: 1	
И. контр. Кулагина	0,021	2:1	1	1	2:1
Сталь 45 ГОСТ 1050-74			Масштаб: 2:1		
			Отдел Н5		
			Формат И		

810'00'00 LSH MH

(✓)



Н14; н14; ± 1714 / 2.

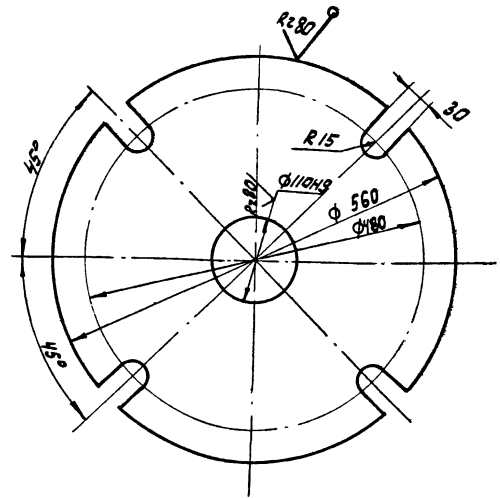
ЧН. 457.00.00.018

Рычаг

Лист	Масса	Масштаб	Лист		Масштаб
			№	Листов: 1	
И. контр. Кулагина	0,8	1:5	1	1	1:5
Полоса 5-2.8x30 ГОСТ 103-76			Масштаб: 1:5		
8ст3сп ГОСТ 535-79			Отдел Н5		
			Формат И		

610'00'00 LSH MH

(✓)



Н14; н14; ± 1714 / 2.

ЧН. 457.00.00.019

Плита

Лист	Масса	Масштаб	Лист		Масштаб
			№	Листов: 1	
И. контр. Кулагина	55,0	1:5	1	1	1:5
Лист 532 ГОСТ 19903-74			Масштаб: 1:5		
8ст3сп ГОСТ 14637-79			Отдел Н5		
			Формат И		