

ТИПОВОЙ ПРОЕКТ
904-1-78,87

КОМПРЕССОРНАЯ СТАНЦИЯ
АВТОМАТИЗИРОВАННАЯ ОТДЕЛЬНО СТОЯЩАЯ
БКЦ-100 А0
МОЩНОСТЬЮ 500 КУБ. М В МИНУТУ
ОСУШЕННОГО ВОЗДУХА

АЛЬБОМ 6
СТРОИТЕЛЬНЫЕ КОНСТРУКЦИИ И ИЗДЕЛИЯ

ЦЕНТРАЛЬНЫЙ ИНСТИТУТ ТИПОВОГО ПРОЕКТИРОВАНИЯ
ГОССТРОЯ СССР

КИЕВСКИЙ ФИПИЛ

г. Киев-57 ул. Эжена Потье № 12

7/17
Заказ № 6462 Инв. № 9701/6 Тираж 90
Сдано в печать 26 7 198 8 Цена 1-71

**ТИПОВОЙ ПРОЕКТ
904-1-78.87**

**КОМПРЕССОРНАЯ СТАНЦИЯ
АВТОМАТИЗИРОВАННАЯ ОТДЕЛЬНО СТОЯЩАЯ
БКЦ-100 А0
МОЩНОСТЬЮ 500 КУБ.М В МИНУТУ
ОСУШЕННОГО ВОЗДУХА
АЛЬБОМ 6**

РАЗРАБОТАН ГОСУДАРСТВЕННЫМИ ПРОЕКТНЫМИ
ИНСТИТУТАМИ :
ГИПРОСТРОЙДОРМАШ АЛЬБОМЫ 1,2,3,4,7,8,10
РОСТОВСКИЙ ПРОМСТРОЙНИИПРОЕКТ АЛЬБОМЫ 1,5,6,7,8,10

УТВЕРЖДЕН И ВВЕДЕН В ДЕЙСТ-
ВИЕ МИНСТРОЙДОРМАШЕМ СССР
ПРИКАЗ ОТ 11.09.1987г. N 518

ГЛАВНЫЙ ИНЖЕНЕР ИНСТИТУТА *В.Р. Никутенко* В.Р. НИКУТЕНКО
ГЛАВНЫЙ ИНЖЕНЕР ПРОЕКТА : *Г.В. Осташевский* Г.В. ОСТАШЕВСКИЙ

ТИПОВОЙ ПРОЕКТ 904-1-78.87-К.ИИ ЛЬБОМ Б

ФОРМАТ	ОБОЗНАЧЕНИЕ	НАИМЕНОВАНИЕ	СТР	ПРИМЕЧАНИЕ
A3	ТП 904-1-78.87-К.ИИ-К60-7А-1	Колонна (К60-7А-1, К60-7А-2, " К60-7А-3, К60-7А-4)	4	
A3	-1КФ67-1-1	" 1КФ67-1-1	5	
A3	-100	Балка (1БСП12-6АУ-1, 1БСП12-6АУ-2)	6	
A3	-200	ПЛИТА (1ПГ-2АТХТ-60ПФ-200П-1, 1ПГ-2АТХТ-60ПФ-200П-2, 1ПГ-2АТХТ-60ПФ-200П-3)	7	
A3	-201	" 1ПВ14-2АТХТ-60ПФ-200П-1	8	
A4	-300	ПАНЕЛЬ СТЕНОВАЯ (ПС60.12.2.0-2А-31-а, " ПС60.12.2.0-2А-31-б, ПС60.12.2.0-2А-31-в)	9	
A4	-301	" ПС60.12.2.0-2А-31-б	9	
A4	-302	" (ПС62.5.18.2.0-3А-2, ПС60.18.2.0-3А-2)	10	
A4	-303	" ПС60.18.2.0-3А-31-б	10	
A4	-304	" ПС60.18.2.0-3А-31-б	11	
A4	-305	" ПС60.18.2.0-3А-31-2	11	
A4	-306	" 2ПС17.18.2.0-А-73а	12	
A4	-113г-3-10	ЛОТОК 113г-3-10	12	
A3	-307	ПАНЕЛЬ СТЕНОВАЯ ПС30.18.2.0-6А-а	13	
A3	-308	" (ПС62.5.12.2.0-2А-2.3А, ПС62.5.12.2.0-2А-2.3Б)	14	
A3	-ПС1	" ПС1	15	
A3	-ПГ1	ПАНЕЛЬ ПЕРЕГОРОДКИ ПГ1	16	
A3	-ПГ60.18-2-Т-а	ТЭ ЖЕ ПГ60.18-2-Т-а	17	
A3	-ПГ60.18-2-Т-б	" ПГ60.18-2-Т-б	18	
A3	-АЖС1	ДИАФРАГМА ЖЕСТКОСТИ (АЖС1-АЖС3)	19	
A3	-АЖС1	ТЭ ЖЕ АЖС1	20	
A3	-АЖС1	" АЖС1	21	
A3	-АЖС1	" АЖС1	22	
A4	-А27г-3-1	ЛОТОК А27г-3-1	23	
A4	-А12г-3-1	" А12г-3-1	23	
A3	-А13г-3-1	" (А13г-3-1, А13г-3-2, А13г-3-3, А13г-3-4, А13г-3-5, А13г-3-6)	24	
A4	-А13г-3-4	" (А13г-3-4, А13г-3-5)	25	
A4	-А13г-3-5	" (А13г-3-5, А13г-3-6)	25	

ФОРМАТ	ОБОЗНАЧЕНИЕ	НАИМЕНОВАНИЕ	СТР	ПРИМЕЧАНИЕ
A3	ТП 904-1-78.87-К.ИИ-Л12г-В-1	ЛОТОК (Л12г-В-1, Л12г-В-2, Л12г-В-3)	26	
A3	-П5г-5-1	ПЛИТА (П5г-5-1, П7г-3-1, " П10г-3-1,	27	
A3	-П1	" П1	28	
A3	-П2	" П2	29	
A3	-П3	" П3	30	
A4	-РС1	РАМКА СТАЛЬНАЯ РС1	31	
A4	-1ПГ4В-В-1	ПЕРЕМЫЧКА 1ПГ4В-В-1	31	
A4	-Н1	НАЩЕЛЬНИК Н1	32	
A4	-ТТ	ТЕХНИЧЕСКИЕ ТРЕБОВАНИЯ К ИЗГОТОВЛЕНИЮ АРМАТУРНЫХ ИЗКЛАДНЫХ ИЗДЕЛИЙ	32	
A3	-Щ1	ЩИТ Щ1	33	
A4	-МН1	ИЗДЕЛИЕ ЗАКЛАДНОЕ МН1	34	
A4	-МН2	ТО ЖЕ МН2	34	
A4	-МН3	" МН3	35	
A4	-МС1	ИЗДЕЛИЕ СОЕДИНИТЕЛЬНОЕ МС1	35	
A4	-МН5	ИЗДЕЛИЕ ЗАКЛАДНОЕ МН5	36	
A4	-МН4	ТО ЖЕ МН4	36	
A4	-С1	СЕТКА АРМАТУРНАЯ (С1, С3)	37	
A4	-С2	ТО ЖЕ (С2, С4)	37	
A4	-С5	" С5	38	
A4	-С12	" С12	38	

Привязан

Ив. №

9701/6

2

Ст. техн. Растрелява		Т.И.И.		ТП 904-1-78.87			-К.ИИ-ДО		
Вед. инж. Макаров		Л.И.И.		Содержание листов выпуска.			СТАДИЯ		
Г.У.К. гр. Моргунов		Л.И.И.					Лист I 2		
Инженер Осташев		Л.И.И.					ГОССТРОЙ СССР		
Бачотл Саякьян		Л.И.И.					РОСТОВСКИЙ		
Инженер Дуценко		Л.И.И.					ПРОМСТРОЙПРОЕКТ		

ТИПОВОЙ ПРОЕКТ 904-1-78.87-КМН-Альбом 6

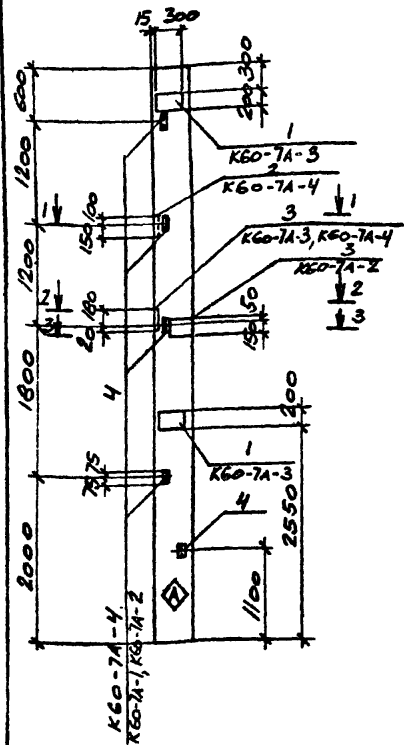
ФОРМАТ	ОБОЗНАЧЕНИЕ	НАИМЕНОВАНИЕ	СТР	ПРИМЕЧАНИЕ
A4	ТП904-1-78.87-КМН-С6	СЕТКА АРМАТУРНАЯ С 6	39	
A4	-С7	ТО ЖЕ С 7	39	
A4	-СВ	" С В	40	
A4	-С9	" С 9	40	
A4	-МС2	УЗДЕЛЕНИЕ СОЕДИНИТЕЛЬНОЕ МС2	41	
A4	-С10	СЕТКА АРМАТУРНАЯ (С10, С11)	41	
A4	-КР1	КАРКАС ПЛОСКИЙ (КР1, КР2)	42	
A4	-КР3	ТО ЖЕ КР3	42	
A3	-ЖР1	ЖАЛЮЗИЙНАЯ РЕШЕТКА ЖР1	43	

№ инв. № подл. | Подпись и дата | Взам. инв. №

9701/6 3

Привязан	
Инв. №	

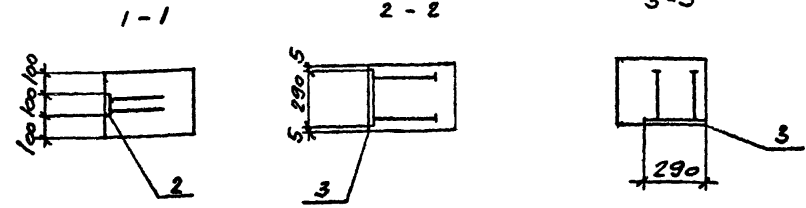
ТП 904-1-78.87-КМН-40
ЛИСТ
2



Формат Зона	Поз.	Обозначение	Наименование	Кол. на исполн.				Примечание
			<u>СБОРНЫЕ ЕДИНИЦЫ</u>					
		1.423-3 вып.1	КОЛОННА К60-7А	1	1	1	1	
1		1.400-15 вып.1	ИЗДЕЛИЕ ЗАКЛАДНОЕ МН10-4			2		
2			ТО ЖЕ МН10-2				1	
3		1.400-6/76 вып.1	1 М1-11-4		1	1	1	
4			1 М1-13		5	5	1	5

ОСТАЛЬНОЕ СМОТРИТЕ КОЛОННУ К60-7А СЕРИИ 1.423 ВЫП.1

К60-7А-1	К60-7А-2	К60-7А-3	К60-7А-4
----------	----------	----------	----------



ИНДЕКС \diamond НАНЕСТИ НЕСМывАЕМОЙ КРАСКОЙ.

ВЕДОМОСТЬ РАСХОДА СТАЛИ НА ДОПОЛНИТЕЛЬНЫЕ ЗАКЛАДНЫЕ ИЗДЕЛИЯ, КГ.

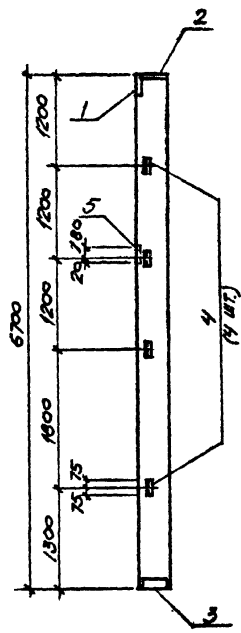
МАРКА ЭЛЕМЕНТА	ИЗДЕЛИЯ ЗАКЛАДНЫЕ										ВСЕГО
	АРМАТУРА КЛАССА А-III					ПРОКАТ МАРКИ ВСт3кп2					
	ГОСТ 5781-82					ГОСТ 19903-74			ГОСТ 8509-78		
	Ф10	Ф12	Ф14		Итого	Ф=8	Ф=10	Итого	Л63x5	Итого	
К60-7А-1		1.0			1.0				7.5	7.5	8.5
К60-7А-2		1.0	1.1		2.1		5.4	5.4	1.5	7.5	15.0
К60-7А-3	1.4	0.2	1.1		2.7	15.2	5.4	20.6	1.5	1.5	24.8
К60-7А-4		2.3	1.1		3.4	1.6	5.4	7.0	7.5	7.5	17.9

970/6

4

Привязан		
Инд. №		
ТИ 904-1--78.87-КНИ-К60-7А-1		
Колонна (К60-7А-1, К60-7А-2, К60-7А-3, К60-7А-4.)		
Стдия	Масса	Масштаб
РП	2000	-
Лист	Листов 1	
Госстрой СССР РОСТОВСКИЙ ПРОМСТРОЙНИИПРОЕКТ		

Технический проект 904-1-78.87-КЖИ АЛББОМ 6



ФОРМАТ	ЗОНА	ПОЗ.	ОБОЗНАЧЕНИЕ	НАИМЕНОВАНИЕ	КОЛ.	ПРИМЕЧАНИЕ
				СБОРОЧНЫЕ ЕДИНИЦЫ		
			1.427-3 ВЫП. 1	КОЛОННА 1КФ 67-1	1	
		1	1.427-3 ВЫП. 2	ИЗДЕЛИЕ ЗАКЛАДНОЕ МН1	1	
		2		ТО ЖЕ МН2	1	
		3		" МН7	1	
		4		" МН28	4	
		5		" МН19	1	

ВЕДОМОСТЬ РАСХОДА СТАЛИ НА ЗАКЛАДНЫЕ ИЗДЕЛИЯ, КР

МАРКА ЭЛЕМЕНТА	ИЗДЕЛИЯ ЗАКЛАДНЫЕ									ВСЕ ИО		
	АРМАТУРА КЛАССА А-III			ПРОКАТ МАРКИ ВСтЗкп2-1								
	ГОСТ 5781-82			ГОСТ 19903-74			ГОСТ 8508-72					
	Ø10	Ø12	Ø14	ИТОГ	5-8	Ø10	ИТОГ	90°	63°		5	ИТОГ
1КФ67-1-1	3,1	2,8	2,0	7,9	5,7	8,6	13,5	4,2	5,0		9,8	31,2

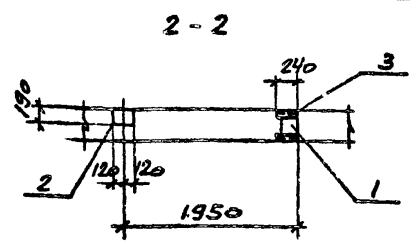
ОСТАЛЬНОЕ СМОТРИТЕ КОЛОННУ 1КФ 67-1 СЕРИИ 1.427-3 ВЫП. 1.
ПРИМЕРЫ УСТАНОВКИ МН1, МН2, МН7, МН19, МН28 ДАНЫ В СЕРИИ 1.427-3 ВЫП. 1

Привязан			
Изм. №			

9701/6 5

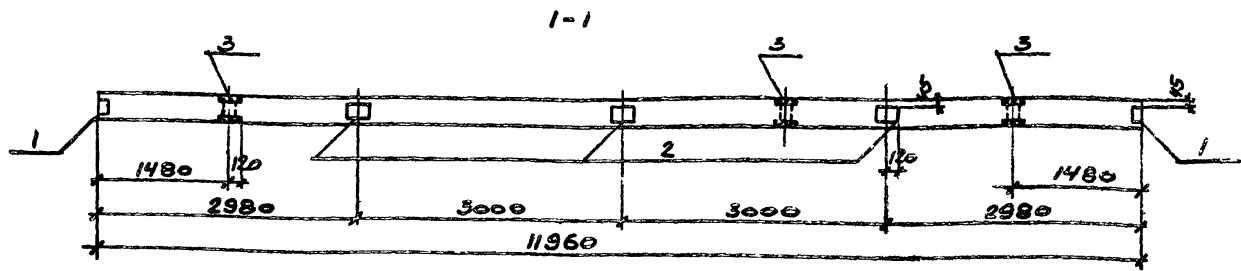
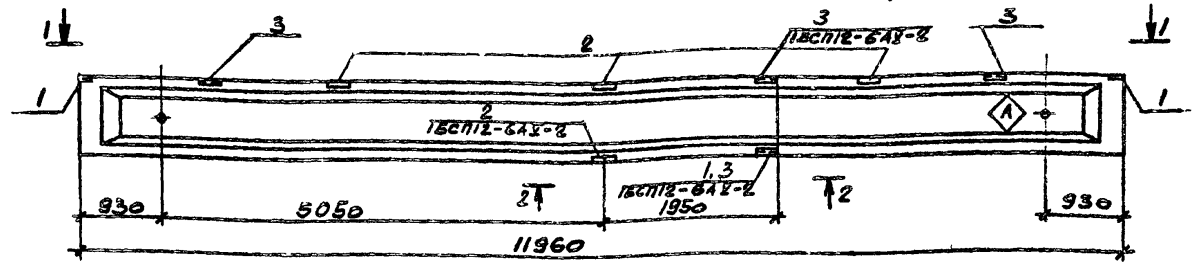
Узнайте Подпись и дату Взам.инв.№

ТП 904-1-78.87-КЖИ-1КФ67-1-1				
Инж. Прокопенко <i>М.А.</i>	Колонна 1КФ67-1-1	Статия	Масш	Масштаб
		РП	1500	1:50
Инж. Голмачёва <i>Л.В.</i>		Лист	Листов 1	
Инж. Белинг Макарова <i>М.А.</i>		Госстрой СССР		
Инж. Моргунов <i>В.В.</i>		РОСТОВСКИЙ		
Инж. Осташевский <i>С.В.</i>		ПРОЕКТ		
Инж. Саакьяни <i>А.В.</i>		ПРОСТРОИПРОЕКТ		
Инж. Коваленко <i>С.В.</i>				



Формат	Зона	Поз.	Обозначение	Наименование	Кол. нв		Примечание
				СБОРОЧНЫЕ ЕДИНИЦЫ			
			1.462.1-1/81.вып.1	БАЛКА 1БСП12-6АУ	1	1	
		1		ИЗДЕЛИЕ ЗАКЛАДНОЕ М4-1	2	3	
		2	1.400-6/76 вып.1	ТО ЖЕ М4-3	3	4	
		3		" М4-22-2	2	4	

ДЕТАЛЬНОЕ СМОТРИТЕ БАЛКУ 1БСП12-6АУ ПОСЕРИИ 1.462.1-1/81ВЫП.1
ИНДЕКС Δ НАНЕСТИ НЕСМЫВАЕМОЙ КРАСКОЙ.



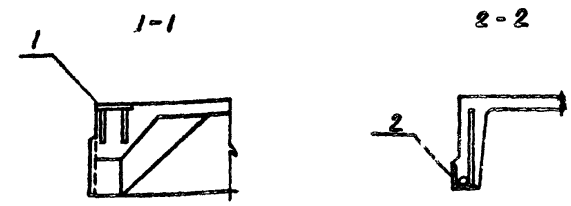
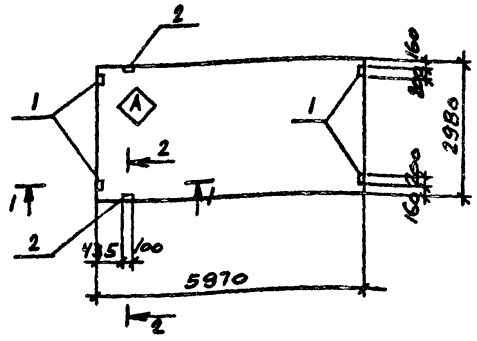
Ведомость расхода стали на дополнительные закладные изделия

МЯРКА ЭЛЕМЕНТА	ИЗДЕЛИЯ ЗАКЛАДНЫЕ								
	АРМАТУРА КЛАССА				ПРОКАТ МАРКИ				
	А-III				ВСТЗКП2				
	ГОСТ 5781-82				ГОСТ 19903-74		ГОСТ 8510-72		
	Ф8	Ф10		Итого	б:6	Итого	пох:б:6	Итого	Всего
1БСП12-6АУ-1	1.6	0.8		2.2	9.2	9.2	10.4	10.4	21.8
1БСП12-6АУ-2	2.7	1.2		3.9	12.7	12.7	20.8	20.8	37.4

ПРИВЯЗАН			

9701/6 6			ИМБ. №
ТП 904-1-78.87-КЖИ-100			
СТ.ТЕХНИК РАСТЕРЯЕВА	СТ.ИНЖ. ГОЛМАЧУЕВА	СТ.ПРОЕК. ШОУВА	СТАДИЯ
ВЕД.ИНЖ. МАКАРОВА	РИС.Г.Р. МОРГУНОВ	ИСП. КОНИС. СТАШЕВСКИЙ	МАССА
НАЧ.ОФ. СААКВЯНЦ	И.КОНТР. ДУЩЕНКО		МАСШТАБ
БАЛКА (1БСП12-6АУ-1 1БСП12-6АУ-2)			рп 4500 1:50
			ЛИСТ ЛИСТОВ 1
ГОССТРОИ СССР РОСТОВСКИЙ ПРОМСТРОЙНИИПРОЕКТ			

ТИПОВОЙ ПРОЕКТ 904-1-78.87.КМН Альбом Б



Формат	Зона	Пос.	Обозначение	Наименование	Кол. на исполн.				Примечание
					1	2	3		
				<u>СБОРОЧНЫЕ ЕДИНИЦЫ</u>					
			1.465-10/82 вып.1 ГОСТ 22701.1-77.	ПЛИТА ИП-2АТТ-60ПФГ-200П	1	1	1		
	1		ГОСТ 22701.5-77	ИЗДЕЛИЕ ЗАКЛАДНОЕ МВ	4		4		
	2			ТО ЖЕ М9		2	2		

ОСТАЛЬНОЕ-СМОТРИТЕ ПЛИТУ ИП-2АТТ-60ПФГ-200П ПО СЕРИИ 1.465-10/82 ВЫП.1 И ГОСТ 22701.1-77.

ИНДЕКС \diamond НАНЕСТИ НЕСМЫВАЕМОЙ КРАСКОЙ.

МАРКА	НОМЕР НА ИСПОЛН
ИП-2АТТ-60ПФГ-200П-1	1
ИП-2АТТ-60ПФГ-200П-2	2
ИП-2АТТ-60ПФГ-200П-3	3

ВЕДОМОСТЬ РАСХОДА СТАЛИ НА ДОПОЛНИТЕЛЬНЫЕ ЗАКЛАДНЫЕ ИЗДЕЛИЯ, КР

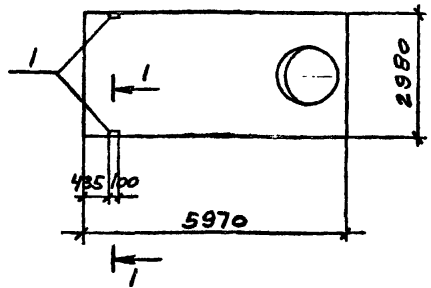
МАРКА ЭЛЕМЕНТА	ИЗДЕЛИЯ ЗАКЛАДНЫЕ							ВСЕГО
	АРМАТУРА КЛАССА А-III			ПРОКАТ МАРКИ ВСт3кп2				
	ГОСТ 5701-82			ГОСТ 103-76		ЕСТ 8509-72		
	Ф10	Ф14	Итого	Б=В	Итого	Л70х8	Итого	
ИП-2АТТ-60ПФГ-200П-1	1.6		1.6	5.2	5.2		6.8	
ИП-2АТТ-60ПФГ-200П-2	0.6	0.2	0.8			1.7	2.5	
ИП-2АТТ-60ПФГ-200П-3	2.2	0.2	2.4	5.2	5.2	1.7	9.3	

970/6

7

Примечан:			
Име. №			
ТН 904-1-78.87 КМН-200			
Плита (ИП-2АТТ-60ПФГ-200П-1, ИП-2АТТ-60ПФГ-200П-2, ИП-2АТТ-60ПФГ-200П-3)			Стаян
Сттехн	Растеряева	Масштаб	РП
Ведиж	Макарова	Масса	2980
Рук. гр	Моргунов	Лист	
Глоспс	Осташевский	Листов	1
Начотд	Саакьянц	Госстрой СССР РОСТОВСКИЙ ПРОМСТРОЙНИИПРОЕКТ	
Пконтр	Корогенько		

Име. № проекта Подпись и дата Взам. инв. №



1-1

Формат	Зона	Поз.	Обозначение	Наименование	Кол. на			Примечание
				СБОРОЧНЫЕ ЕДИНИЦЫ				
			1.465-10182 вып. 1 Гост 2270.1 2-77	ПЛИТА ПВМ-2АТТ-60ПФГ-200П				
		1	Гост 2270.1 5-77	ИЗДЕЛИЯ ЗАКЛАДНОЕ М9	2			

ОСТАЛЬНОЕ СМОТРИТЕ ПЛИТУ ПВМ-2АТТ-60ПФГ-200П ПО СЕРИИ 1.465-10/82. ВЫП. 1 И ГОСТ 2270.1 2-77.

Имя, Подпись и дата

ВЕДОМОСТЬ РАСХОДА СТАЛИ НА ДОПОЛНИТЕЛЬНЫЕ ЗАКЛАДНЫЕ ИЗДЕЛИЯ

МАРКА ЭЛЕМЕНТА	ИЗДЕЛИЯ ЗАКЛАДНЫЕ							
	АРМАТУРА КЛАССА А-III				ПРОКАТ МАРКИ ВСТ 3КП 2			
	ГОСТ 5781-82				ВСТ 3КП 2			
	φ10	φ14	Итого	ЛТОНВ		Итого	ВСЕГО	
ПВМ-2АТТ-60ПФГ	0.6	0.2	0.8	1.7		1.7	2.5	

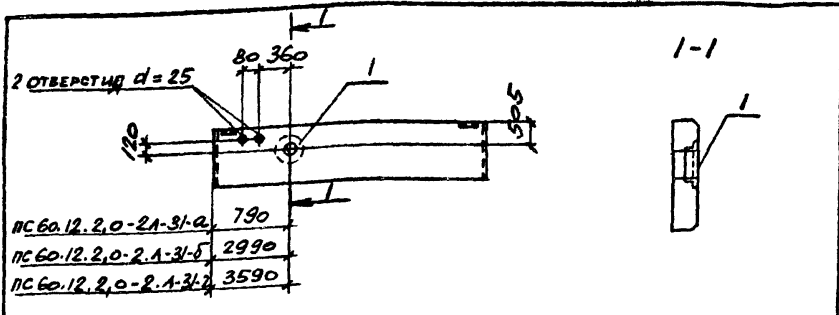
0701/6

8

Привязан		
Инд. №		

ТИП 904-1-78/87 -КМЧ-201		
Плита		
ПВМ4-2АТТ-60ПФГ-200П-1		
Студия	Масса	Масштаб
РП	3610	-
Лист		Листов
		1
Госстрой СССР РОСТОВСКИЙ ПРОМСТРОЙПРОЕКТ		

Типовой проект ТП 904-1-7887-КНИ - Альбом Б



ФОРМАТ	ЗОНА	ПОЗ	ОБОЗНАЧЕНИЕ	НАИМЕНОВАНИЕ	КОЛ.	ПРИМЕЧАНИЕ
				<u>СБОРОЧНЫЕ ЕДИНИЦЫ</u>		
			1.030.1-1 вып.1-1, 0-3	ПС 60.12.2.0-2А-31	1	
ИИ	1		ТП 904-1-7887-КНИ-МН1	ИЗДЕЛИЕ ЗАКЛАДНОЕ МН1	1	

ВЕДОМОСТЬ РАСХОДА СТАЛИ НА ДОПОЛНИТЕЛЬНЫЕ ЗАКЛАДНЫЕ ИЗДЕЛИЯ

МАРКА ЭЛЕМЕНТА	ИЗДЕЛИЯ ЗАКЛАДНЫЕ						Всего
	АРМАТУРА КЛАССА			ПРОКАТ МАРКИ			
	А-I		А-III	ВСТЗКП 2			
	ГОСТ 5781-82		ГОСТ 8509-72				
φ10	Итого	φ8	Итого	19x6	Итого	Итого	
ПС60.12.2.0-2А-31-а	0.7	0.7	0.6	0.6	10.6	10.6	11.9
ПС60.12.2.0-2А-31-б							
ПС60.12.2.0-2А-31-в							

ОСТАЛЬНЫЕ СМОТРИТЕ ПАНЕЛЬ ПС 60.12.2.0-2А-31 / ПО СЕРИИ 1.030.1-1 вып.1-1, 0-3.

9701/6

Привязан

Имя	№	Имя	№

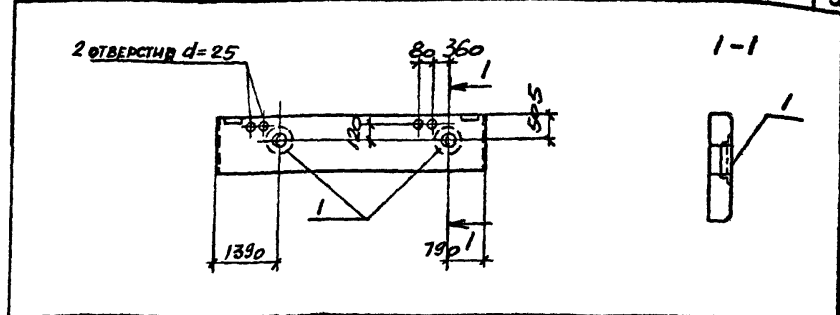
ТП 904-1-7887-КНИ-300			
Стдия	Масса	Масштаб	
РП	2020	-	
Лист	Листов 1		
Панель стеновая (ПС60.12.2.0-2А-31а) ПС60.12.2.0-2А-31-б, ПС60.12.2.0-2А-31-в)			
Госстрой СССР РОСТОВСКИЙ ПРОМСТРОИПРОЕКТ			

Имя № подл. Подпись и дата Взам.им.№

Ст.техн. Растеряев *А.И.*
 Вед.инж. Макарова *М.С.*
 Рук. гр. Моргунов *М.С.*
 Гл.спец. Остапковский *С.В.*
 Нач.отд. Савьянц *С.В.*
 Инж.контр. Луценко *С.В.*

ФОРМАТ А4

Типовой проект 904-1-7887-КНИ - Альбом Б



ФОРМАТ	ЗОНА	ПОЗ	ОБОЗНАЧЕНИЕ	НАИМЕНОВАНИЕ	КОЛ.	ПРИМЕЧАНИЕ
				<u>СБОРОЧНЫЕ ЕДИНИЦЫ</u>		
			1.030.1-1 вып.1-1, 0-3	ПС 60.12.2.0-2А-31	1	
ИИ	1		ТП 904-1-7887-КНИ-МН1	ИЗДЕЛИЕ ЗАКЛАДНОЕ МН1	2	

ВЕДОМОСТЬ РАСХОДА СТАЛИ НА ДОПОЛНИТЕЛЬНЫЕ ЗАКЛАДНЫЕ ИЗДЕЛИЯ

МАРКА ЭЛЕМЕНТА	ИЗДЕЛИЯ ЗАКЛАДНЫЕ						Всего
	АРМАТУРА КЛАССА			ПРОКАТ МАРКИ			
	А-I		А-III	ВСТЗКП 2			
	ГОСТ 5781-82		ГОСТ 8509-72				
φ10	Итого	φ8	Итого	19x6	Итого	Итого	
ПС60.12.2.0-2А-31-а	1.4	1.4	1.2	1.2	21.2	21.2	23.8

ОСТАЛЬНОЕ СМОТРИТЕ ПАНЕЛЬ ПС 60.12.2.0-2А-31 / ПО СЕРИИ 1.030.1-1 вып.1-1, 0-3.

9701/6

Привязан

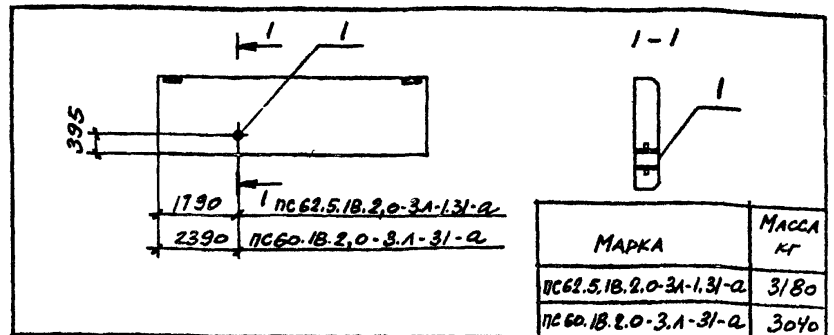
Имя	№	Имя	№

ТП 904-1-7887-КНИ-301			
Стдия	Масса	Масштаб	
РП	2020	-	
Лист	Листов 1		
Панель стеновая ПС60.12.2.0-2А-31-в			
Госстрой СССР РОСТОВСКИЙ ПРОМСТРОИПРОЕКТ			

Ст.техн. Растеряев *А.И.*
 Вед.инж. Макарова *М.С.*
 Рук. гр. Моргунов *М.С.*
 Гл.спец. Остапковский *С.В.*
 Нач.отд. Савьянц *С.В.*
 Инж.контр. Луценко *С.В.*

ФОРМАТ А4

Типовой проект 904-1-787-КМЧ Альбом Б



МАРКА	МАССА КГ
ПС62.5.18.2.0-3А-1.31-а	3180
ПС60.18.2.0-3.А-31-а	3040

ФОРМАТ	ЗОНА	ПОЗ	ОБОЗНАЧЕНИЕ	НАИМЕНОВАНИЕ	КОЛ.	ПРИМЕЧАНИЕ
				<u>СБОРОЧНЫЕ ЕДИНИЦЫ</u>		
			1.030.1-1 вып.1-1,0-3	ПС62.5.18.2.0-3.А-1.31	1	
				ПС60.18.2.0-3.А-31	1	
1			5.900-2	САЛЬНИК 4У50 в=200	1	

ВЕДОМОСТЬ РАСХОДА СТАЛИ НА ДОПОЛНИТЕЛЬНЫЕ ЗАКАДНЫЕ ИЗДЕЛИЯ, КГ

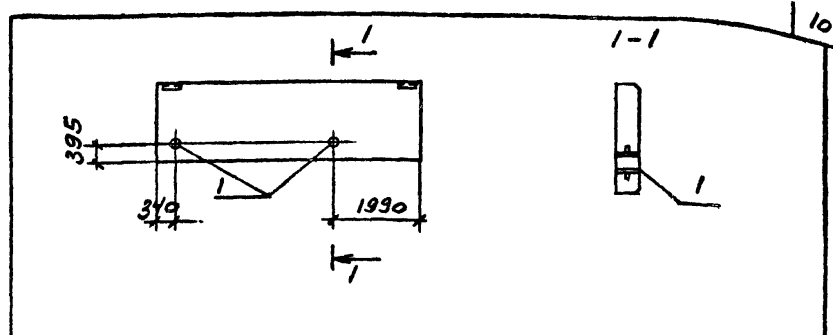
МАРКА ЭЛЕМЕНТА	ИЗДЕЛИЯ ЗАКАДНЫЕ						ВСЕГО
	ПРОКАТ МАРКИ ВСТ 3 КЛ 2						
	Гост 2590-71		Гост 19903-74		Гост 3262-75		
	Ф7		Итого	Ф:10	Итого	ТР 10х1.5	Итого
ПС62.5.18.2.0-3А-1.31-а	0.4		0.4	1.3	1.3	2.4	2.4
ПС60.18.2.0-3А-31-а							4.1

Остальное смотрите панель 62.5.18.2.0-3А-1.31, ПС60.18.2.0-3А-31, по серии 1.030.1-1 вып.1-1,0-3.

9701/6

ТП 904-1-787-КМЧ-302				
Сттех Растеряева Вединя Макарова Рук.гр Моргунов Гл.спец Остафьевский Начотд Саакьян Инженер Луценко	Панель стеновая (ПС62.5.18.2.0-3А-а ПС60.18.2.0-3А-а)	Стадия РП	Масса см. табл.	Масштаб
		Лист	Листов 1	
Госстрой СССР РОСТОВСКИЙ ПРОМСТРОИНИПРОЕКТ				

Типовой проект 904-1-787-КМЧ Альбом Б



ФОРМАТ	ЗОНА	ПОЗ	ОБОЗНАЧЕНИЕ	НАИМЕНОВАНИЕ	КОЛ.	ПРИМЕЧАНИЕ
				<u>СБОРОЧНЫЕ ЕДИНИЦЫ</u>		
			1.030.1-1 вып.1-1,0-3	ПС60.18.2.0-3.А-31	1	
1			5.900-2	САЛЬНИК 4У50 в=200	2	

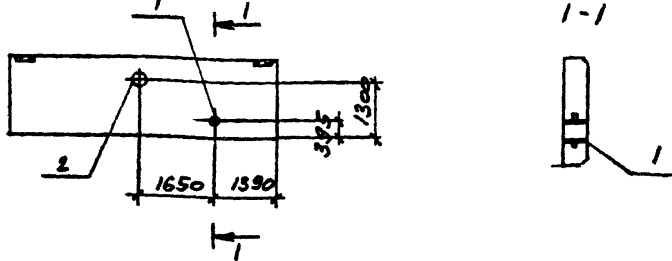
ВЕДОМОСТЬ РАСХОДА СТАЛИ НА ДОПОЛНИТЕЛЬНЫЕ ЗАКАДНЫЕ ИЗДЕЛИЯ, КГ

МАРКА ЭЛЕМЕНТА	ИЗДЕЛИЯ ЗАКАДНЫЕ						ВСЕГО
	ПРОКАТ МАРКИ ВСТ 3 КЛ 2						
	Гост 2590-71		Гост 19903-74		Гост 3262-75		
	Ф7		Итого	Ф:10	Итого	ТР 10х1.5	Итого
ПС60.18.2.0-3А-31	0.8		0.8	2.6	2.6	4.8	4.8
							0.2

Остальное смотрите панель 60.18.2.0-3А-31 по серии 1.030.1-1 вып.1-1,0-3.

9701/6

ТП 904-1-787-КМЧ-303				
Сттех Растеряева Вединя Макарова Рук.гр Моргунов Гл.спец Остафьевский Начотд Саакьян Инженер Луценко	Панель стеновая ПС60.18.2.0-3А-31-б	Стадия РП	Масса 3040	Масштаб -
		Лист	Листов 1	
Госстрой СССР РОСТОВСКИЙ ПРОМСТРОИНИПРОЕКТ				



ФОРМАТ	ЗОНА	ПОЗ.	ОБОЗНАЧЕНИЕ	НАИМЕНОВАНИЕ	КОП.	ПРИМЕЧАНИЕ
				<u>СБОРОЧНЫЕ ЕДИНИЦЫ</u>		
			1.030.1-1 вып.1-1, 0-3	ПС60.18.2.0-3.1-31	1	
	1		5.900-2	Сальник АУ 50 В=200	1	
	2			" АУ 200 В=200	1	

ВЕДОМОСТЬ РАСХОДА СТАЛИ НА ДОПОЛНИТЕЛЬНЫЕ ЗАКАЛДНЫЕ ИЗДЕЛИЯ, КГ

МАРКА ЭЛЕМЕНТА	ИЗДЕЛИЯ ЗАКАЛДНЫЕ										Всего
	ПРОКАТ МАРКИ										
	ВСТ 3 К П 2										
	Гост 2590-71		Гост 19903-74		Гост 3262-75						
φ7	φ10	Итого	Б=10	Итого	ТР коп.х5	ТР 273x6	Итого				
ПС60.18.2.0-3.1-31	0.4	1.4	1.8	4.0	4.0	2.4	7.9	10.3			16.1

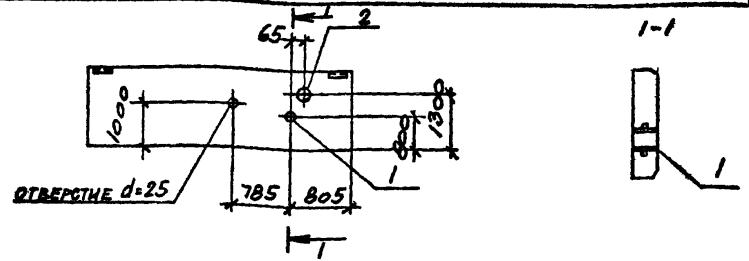
ОСТАЛЬНОЕ СМОТРИТЕ ПАНЕЛЬ ПС60.18.2.0-3.1-31	Привязан
ПО СЕРИИ 1.030.1-1 ВЫП.1-1, 0-3.	
9701/6	Ив. №

ТИ 904-1-78.87-КМН-304

Студия	Масса	Масштаб
РП	3040	-
Лист	Листов	
Госстрой СССР РОСТОВСКИЙ ПРОМСТРОЙНИИПРОЕКТ		

ФОРМАТ А4

Сттехн	Растрелява	Иванова
Вединж	Макарова	Моргунов
Рук.гр	Моргунов	Осташевский
Глспец	Осташевский	Савьян
Начотд	Савьян	Луценко
Иконтр	Луценко	



ФОРМАТ	ЗОНА	ПОЗ.	ОБОЗНАЧЕНИЕ	НАИМЕНОВАНИЕ	КОП.	ПРИМЕЧАНИЕ
				<u>СБОРОЧНЫЕ ЕДИНИЦЫ</u>		
			1.030.1-1 вып.1-1, 0-3	ПС60.18.2.0-3.1-31	1	
	1		5.900-2	Сальник АУ 50 В=200	1	
	2			" АУ 200 В=200	1	

ВЕДОМОСТЬ РАСХОДА СТАЛИ НА ДОПОЛНИТЕЛЬНЫЕ ЗАКАЛДНЫЕ ИЗДЕЛИЯ, КГ

МАРКА ЭЛЕМЕНТА	ИЗДЕЛИЯ ЗАКАЛДНЫЕ										Всего
	ПРОКАТ МАРКИ										
	ВСТ 3 К П 2										
	Гост 2590-71		Гост 19903-74		Гост 3262-75						
φ7	φ10	Итого	Б=10	Итого	ТР коп.х5	ТР 273x6	Итого				
ПС60.18.2.0-3.1-31	0.4	1.4	1.8	4.0	4.0	2.4	7.9	10.3			16.1

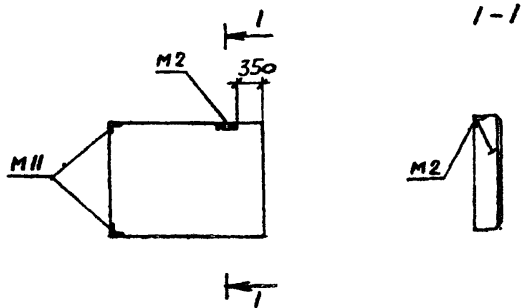
ОСТАЛЬНОЕ СМОТРИТЕ ПАНЕЛЬ ПС60.18.2.0-3.1-31	Привязан
ПО СЕРИИ 1.030.1-1 ВЫП.1-1, 0-3.	
9701/6	Ив. №

ТИ 904-1-78.87-КМН-305

Студия	Масса	Масштаб
РП	3040	-
Лист	Листов	
Госстрой СССР РОСТОВСКИЙ ПРОМСТРОЙНИИПРОЕКТ		

ФОРМАТ А4

Сттехн	Растрелява	Иванова
Стинж	Голмачева	Моргунов
Вединж	Макарова	Моргунов
Рук.гр	Моргунов	Осташевский
Глспец	Осташевский	Савьян
Начотд	Савьян	Луценко
Иконтр	Луценко	



Закладные изделия М2, М11 установить по данному чертежу. Остальное смотрите панель ЗПС 17.18.2.0-А-73 по серии 1.030.1-1 вып.1-1, 0-3.

9701/6

Привязан	
Ина. №	

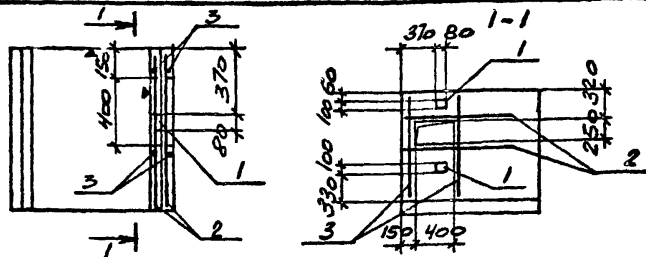
ТИ 904-1-7887 КЖИ-306

Панель стеновая
ЗПС 17.18.2.0-А-73а

Стадия	Масса	Масштаб
РП	850	-
Лист	Листов I	
Госстрой СССР РОСТОВСКИЙ ПРОМСТРОЙНИИПРОЕКТ		

ФОРМАТ А4

Сттех	Растеряева	<i>Растеряева</i>
Стинж	Голмацева	<i>Голмацева</i>
Вединж	Макарова	<i>Макарова</i>
Рук. гр	Моргунов	<i>Моргунов</i>
Глспец	Осташевский	<i>Осташевский</i>
Начотд	Саакьянц	<i>Саакьянц</i>
Иконтр	Луценко	<i>Луценко</i>



КОЛ	ПРИМЕЧАНИЕ	НАИМЕНОВАНИЕ	ОБОЗНАЧЕНИЕ	ПОЗ.	ЗОНА	ФОРМАТ
		<u>СБОРОЧНЫЕ ЕДИНИЦЫ</u>				
		Лоток Л13д-3	3.006.1-2/82 вып.1-1			
1		Изделия закладное М-3	3.006.1-2/82 вып.1-3			
		<u>ДЕТАЛИ</u>				
БУ	2	φ10 III Гост 5781-82 L=650				
БУ	3	φ10 III Гост 5781-82 L=1300				

ВЕДОМОСТЬ РАСХОДА СТАЛИ НА ДОПОЛНИТЕЛЬНЫЕ ЗАКЛАДНЫЕ И АРМАТУРНЫЕ ИЗДЕЛИЯ, КГ

МАРКА ЭЛЕМЕНТА	ИЗДЕЛИЯ АРМАТУРНЫЕ			ИЗДЕЛИЯ ЗАКЛАДНЫЕ			Всего
	АРМАТУРА КЛАССА	АРМАТУРА КЛАССА		ПРОКАТ МАРКИ			
	А-III	А-III		ВСТ 3 кл 2			
	Гост 5781-82			Гост 19903-74			
	φ10	Итого ФВ	Итого Б-6	Итого			
Л13д-3-10	4.8	4.8	0.8	0.8	0.8	6.4	

Остальное смотрите лоток Л13д-3 серии 3.006.1-2/82 вып.1-1.

- Поз. 2,3 приварить к арматурной сетке
- Знак ▼ нанести несмываемой краской

9701/6

Привязан	
Ина. №	

ТИ 904-1-78.87 КЖИ-Л13д-3-10

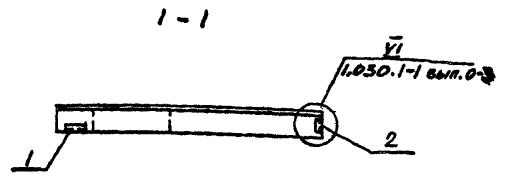
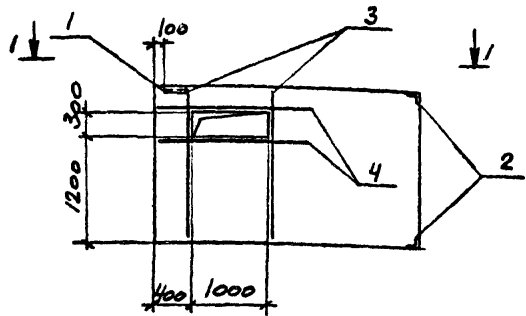
Лоток
Л13д-3-10

Стадия	Масса	Масштаб
РП	800	-
Лист	Листов I	

Госстрой СССР
РОСТОВСКИЙ
ПРОМСТРОЙНИИПРОЕКТ

ФОРМАТ А4

Сттех	Растеряева	<i>Растеряева</i>
Стинж	Голмацева	<i>Голмацева</i>
Вединж	Макарова	<i>Макарова</i>
Рук. гр	Моргунов	<i>Моргунов</i>
Глспец	Осташевский	<i>Осташевский</i>
Начотд	Саакьянц	<i>Саакьянц</i>
Иконтр	Луценко	<i>Луценко</i>



ФОРМАТ	ЭЖА	ПОЗ	ОБОЗНАЧЕНИЕ	НАИМЕНОВАНИЕ	КОП.	ПРИМЕЧАНИЕ
				<u>СБОРОЧНЫЕ ЕДИНИЦЫ</u>		
			1.030.1-1 вып.1-1.0-3	ПС30.18.2.0-Б.1		
		1	1.030.1-1 вып.1-1.1-3	ИЗДЕЛИЕ ЗАКАДНОЕ М2	1	
		2	1.030.1-1 вып.1-1.1-3	ТО ЖЕ М11	2	
				<u>ДЕТАЛИ</u>		
БУ		3		Ф10А III ГОСТ5781-82 С-1750	4	1.1КГ
БУ		4		Ф10А III ГОСТ5781-82 С-1800	4	1.1КГ

1. ОСТАЛЬНОЕ СМОТРИТЕ ПАНЕЛЬ ПС30.18.2.0-Б.1 ПО СЕРИИ 1.030.1-1 ВМН.НР3
 2. ДЕТАЛИ ПОЗ. 3, 4 ПРИВАРИТЬ К ПРОСТРАНСТВЕННОМУ КАРКАСУ.

ВЕДОМОСТЬ РАСХОДА СТАЛИ НА ДОПОЛНИТЕЛЬНЫЕ АРМАТУРНЫЕ И ЗАКАДНЫЕ ИЗДЕЛИЯ, КГ

МАРКА ЭЛЕМЕНТА	ИЗДЕЛИЯ АРМАТУРНЫЕ			ИЗДЕЛИЯ ЗАКАДНЫЕ							Осн. расх.
	А-III	ВСЕГО	ВСЕГО	АРМАТУРА КЛАССА А-III		ПРОКАТ МАРКИ ВСТЗКП2					
				ГОСТ 5781-82	ГОСТ 5781-82	ГОСТ 19903-74	ГОСТ 8509-72	ВСЕГО	РАСХОД		
ПС30.18.2.0-Б.1-а	8.8	8.8	8.8	1.1	1.1	0.6	0.6	3.2	3.2	4.9	13.7

Ст.техн	Растреряев	Иванов
Стинж	Толмачев	Чистяков
Велинг	Макарова	Михайлов
Рук. гр	Моргунов	Моргунов
Гл.спец	Осташевский	Осташевский
Начотл	Савкьянц	Савкьянц
Нконтл	Луценко	Луценко

9701/6 13

Привязан		
Име. №		

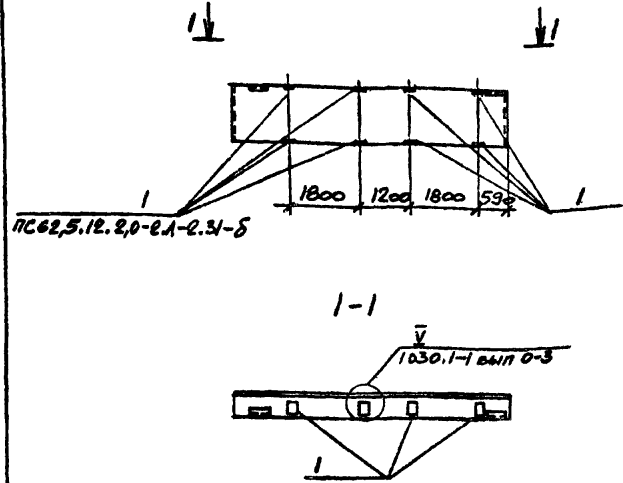
ТИ 904-1-78.87 -КМН-307

Панель стеновая ПС30.18.2.0-Б.1-а	Стадия	Масса	Масштаб
	РП	1520	-
	Лист	Листов 1	
Госстрой СССР РОСТОВСКИЙ ПРОМСТРОЙНИИ ПРОЕКТ			

ТИПОВОЙ ПРОЕКТ 904-1-7887 КНИ ЛИБРОМ 6

Формат	Зона	Поз.	Обозначение	Наименование	Кол. на			Примечание
					1	2		
				<u>СБОРОЧНЫЕ ЕДИНИЦЫ</u>				
			1.030.1-1-вып.1-1,0-3	ПС62.5.12.2.0-2А-2.31	1	1		
		1	1.030.1-1 вып.1-3	ИЗДЕЛИЕ ЗАКЛАДНОЕ М9	4	8		

ОСТАЛЬНОЕ СМОТРИТЕ ПАНЕЛЬ ПС 62.5.12.2.0-2А-2.31 ПОСЕРИИ 1.030.1-1-вып.1-1,0-3.



МАРКА	НОМЕР НА ИСПАН.
ПС62.5.12.2.0-2А-2.31-2	1
ПС62.5.12.2.0-2А-2.31-5	2

Привязан			

ВЕДОМОСТЬ РАСХОДА СТАЛИ НА ДОПОЛНИТЕЛЬНЫЕ ЗАКЛАДНЫЕ ИЗДЕЛИЯ, КГ

МАРКА ЭЛЕМЕНТА	ИЗДЕЛИЯ ЗАКЛАДНЫЕ								Всего
	АРМАТУРА КЛАССА				ПРОКАТ МАРКИ				
	А-III				ВСт 3кп2				
	Гост 5781-82				Гост 18903-74				
φ10			Итого	δ=8			Итого		
ПС62.5.12.2.0-2А-2.31-2	1.6		1.6	4.0			4.0	5.6	
ПС62.5.12.2.0-2А-2.31-5	3.2		3.2	8.0			8.0	11.2	

ТП 904-1-7887 КНИ-308			Стадия	Масса	Масштаб
Ст.тех.	Растеряева		РП	2110	-
Стиня	Голмачева				
Вединг	Макарова				
Рук.гр	Моргунов				
Гл.спец	Остафьевский				
Нач.отд	Саакьянц		Госстрой СССР РОСТОВСКИЙ ПРОМСТРОЙНИИПРОЕКТ		
Инж.отд	Луценко				

9701/6

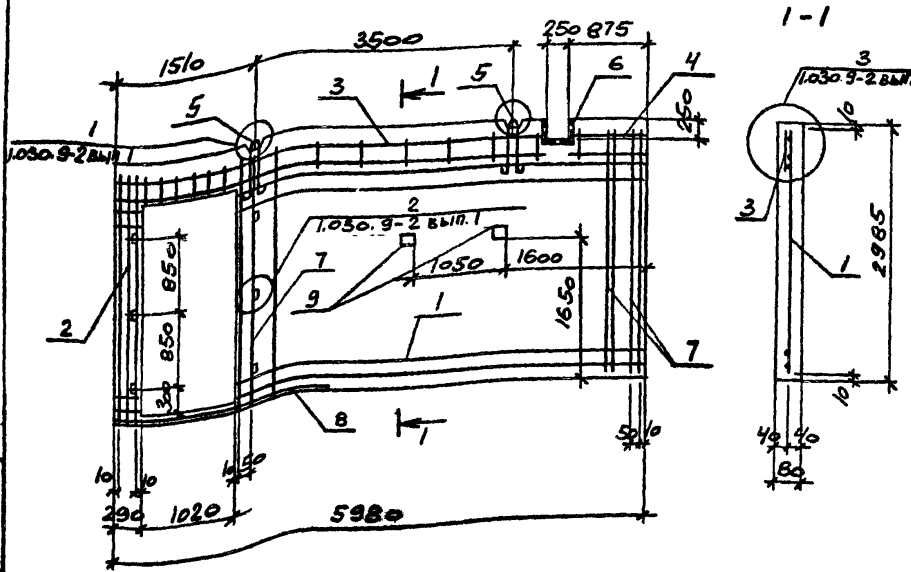
14

Изм. №

ТИПОВОЙ ПРОЕКТ 904-1-78.87-КМЧ АЛЬБОМ Б

ВЕДОМОСТЬ РАСХОДА СТАЛИ НА ОДИН ЭЛЕМЕНТ, кг

МАРКА ЭЛЕМЕНТА	ИЗДЕЛИЯ АРМАТУРНЫЕ										ИЗДЕЛИЯ ЗАКЛАДНЫЕ						Общий РАСХОД							
	АРМАТУРА КЛАССА										АРМАТУРА КЛАССА			ПРОЕКТ МАРКИ										
	Вр-I					А-III					А-III			А-I				ВСТ 3КП 2						
	ГОСТ 6727-80					ГОСТ 5781-82					ГОСТ 5781-82			ГОСТ 8509-72				ГОСТ 19903-74						
φ3	φ4	φ5			Итого φ6	φ10	φ18			Итого			Итого φ8			Итого φ14	φ16	φ20	Итого φ6	φ8	φ10			
ПС1	0.2	6.5	8.2			14.9	2.1	3.4	11.4		16.9	31.8	1.4				1.4	3.8	3.8	3.1	3.1	2.2	10.5	42.3



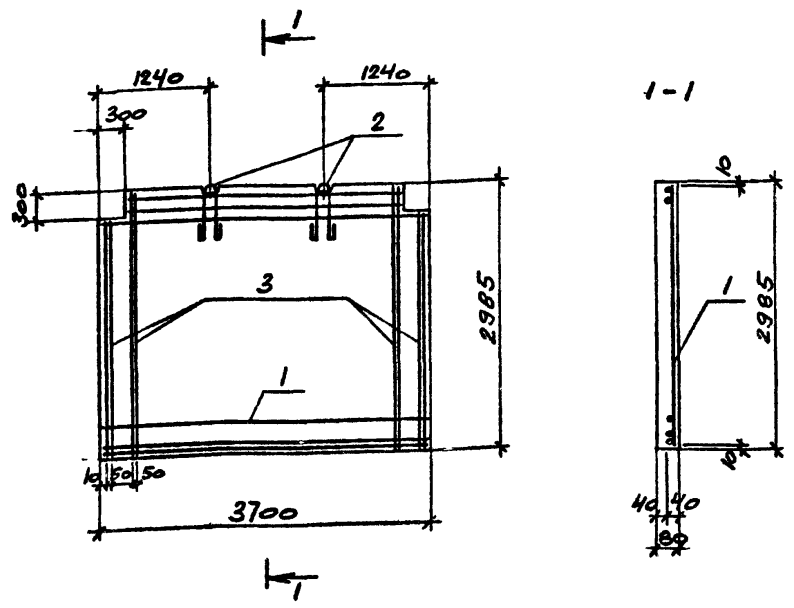
ФОРМАТ	ЗОНА	ПОЗ	ОБОЗНАЧЕНИЕ	НАИМЕНОВАНИЕ	КОЛ	ПРИМЕЧАНИЕ
<u>СБОРОЧНЫЕ ЕДИНИЦЫ</u>						
АЧ		1	ТП 904-1-78.87-КМЧ-СБ	СЕТКА АРМАТУРНАЯ СБ	1	
АЧ		2	-С7	ТО ЖЕ	С7	1
АЧ		3	-С8	"	С8	1
АЧ		4	-С9	"	С9	1
		5	1.030 9-2 ВЫП.7	ИЗДЕЛИЕ ЗАКЛАДНОЕ МН	2	
АЧ		6	ТП 904-1-78.87-КМЧ-МН2	ТО ЖЕ	МН2	1
		9	1.400-15 ВЫП.1	"	МН402-2	2
<u>ДЕТАЛИ</u>						
КЧ		7	φ6А III ГОСТ 5781-82 С=2965		3	0.7 кг
БЧ		8	φ6А III ГОСТ 5781-82 С=2815		1	0.6 кг
<u>МАТЕРИАЛЫ</u>						
				БЕТОН КЛАССА В12.5	1.2	МЗ

ВЫПОЛНЯТЬ В ОПАЛУШКЕ ПАНЕЛИ ПГ 60.30-2-Т-А1 ПО СЕРИИ
 1.030 9-2 ВЫП.1 С СОБЛЮДЕНИЕМ ТРЕБОВАНИЙ ДАННОЙ СЕРИИ.

9101/6

Инв. № подл. Подпис. и дата Взам. инв. №

ТП 904-1-78.87-КМЧ-ПС1			
Сттех:	Растеряева	Стинж:	Толмачева
Ведин:	Макарова	Рук. гр:	Моргунов
Глспед:	Осташевский	Начотд:	Савельни
Нпронт:	Луценко		
Привязан:			
Имя. №			
Панель стеновая ПС1		Стадия:	РП
		Масса:	3000
		Масштаб:	-
		Лист:	Листов 1
Госстрой СССР РОСТОВСКИЙ ПРОМСТРОЙНИПРОЕКТ			



ФОРМАТ	ЗОНА	ПОЗ.	ОБОЗНАЧЕНИЕ	НАИМЕНОВАНИЕ	КОП.	ПРИМЕЧАНИЕ
				<u>СБОРОЧНЫЕ ЕДИНИЦЫ</u>		
М	1		ТП 904-1-78.87-КЖИ-С5	СЕТКА АРМАТУРНАЯ С5	1	
	2		1.030 9-2 ЧАСТЬ. ВЫП. 7	ИЗДЕЛИЕ ЗАКЛАДНОЕ М1	2	
				<u>ДЕТАЛИ</u>		
С4	3			ФСБ ГОСТ 5781-82 В-2965	4	0.7 КТ
				<u>МАТЕРИАЛЫ</u>		
				БЕТОН. КЛАССА В12.5	0.83	М3

Выполнять в опалубке панели ПГ 60.30-1-Т-В1 по серии 1.030.9-2 вып. 1 с соблюдением требований данной серии. Стержни позиции 3 резать по месту.

ВЕДОМОСТЬ РАСХОДА СТАЛИ НА ОДИН ЭЛЕМЕНТ, КГ

9701/6

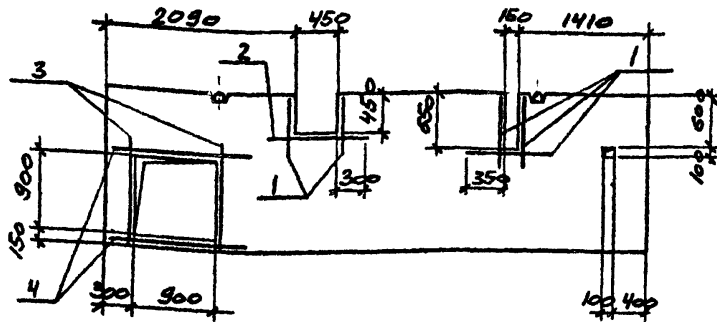
16

Имя, Фамилия, Подпись и дата Взам. инв. №

МАРКА ЭЛЕМЕНТА	ИЗДЕЛИЯ АРМАТУРНЫЕ						ИЗДЕЛИЯ ЗАКЛАДНЫЕ				ОБЩИЙ РАСХОД	ТП 904-1-78.87-КЖИ-ПГ1				
	АРМАТУРА КЛАССА						АРМАТУРА КЛАССА					Панель перегородки ПГ1	Стандия РП	Масса 2200	Масштаб -	
	А-III			ВР-I			А-I									
	ГОСТ 5781-82			ГОСТ 6727-80			ГОСТ 5781-82									
ПГ1	φ6	Итого	φ4	φ5		Итого	φ16	Итого								
	2.8	2.8	6.2	6.0		12.2	5.0	5.0	5.0	20.0						

Ст. техн. Растрьяева
 Ведущий Макарова
 Рук. гр. Моргунов
 Гл. спец. Осташевский
 Нач. отд. Саакьяни
 Инженер Лущенко

Госстрой СССР
 РОСТОВСКИЙ
 ПРОМСТРОЙНИИПРОЕКТ



ФОРМАТ	ЗОНА	ПОВ.	ОБОЗНАЧЕНИЕ	НАИМЕНОВАНИЕ	КОЛ.	ПРИМЕЧАНИЕ
				<u>СБОРОЧНЫЕ ЕДИНИЦЫ</u>		
			1.030.9-2 вып.1	ПАНЕЛЬ ПГ60.18-2-Т		
				<u>ДЕТАЛИ</u>		
Б.У	1			ф10А III Гост 5781-82 L=850	5	0.5 кг
Б.У	2			ф10А III Гост 5781-82 L=1050	1	0.6 кг
Б.У	3			ф10А III Гост 5781-82 L=1250	2	0.8 кг
Б.У	4			ф10А III Гост 5781-82 L=1500	2	0.9 кг

ОСТАЛЬНОЕ СМОТРИТЕ ПАНЕЛЬ ПГ60.18-2-Т СЕРИИ 1.030.9-2 ВЫП.1
ДЕТАЛИ ПОЗ.1-4 ПРИВАРИТЬ К СЕТКЕ,

ВЕДОМОСТЬ РАСХОДА СТАЛИ НА ДОПОЛНИТЕЛЬНЫЕ АРМАТУРНЫЕ ИЗДЕЛИЯ, КР

МАРКА ЭЛЕМЕНТА	ИЗДЕЛИЯ АРМАТУРНЫЕ						ВСЕГО
	АРМАТУРА КЛАССА						
	А-III						
	ГОСТ 5781-82						
	ф10					Итого	
ПГ60.18-2-Т-а	5.0					5.0	5.0

Привязки	

9701/6

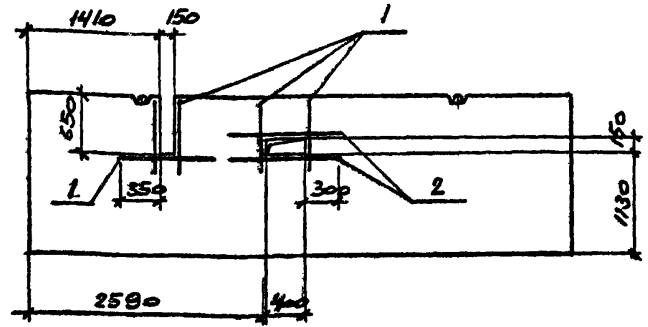
17

Или. №

ТП 904-1-78.87-КЖИ-ПГ60.18-2-Т-а			
Панель перегородки ПГ60.18-2-Т-а	Стадия	Масса	Масштаб
	РП	2000	--
	Пист	Пистов I	
Госстрой СССР РОСТОВСКИЙ ПРОМСТРОЙНИИПРОЕКТ			

- Ст. техн. Растеряева
- Ст. инж. Голмацева
- Инж. Макарова
- Рук. гр. Моргунов
- Инж. Остапенко
- Инж. Сидякина
- Инж. Дупченко

ТИПОВОЙ ПРОЕКТ 904-1-78.87-КЖИ АЛЬБОМ 6



ФОРМАТ	КОЛ-ВО	ПОЗ.	ОБОЗНАЧЕНИЕ	НАИМЕНОВАНИЕ	КОЛ.	ПРИМЕЧАНИЕ
				<u>СБОРОЧНЫЕ ЕДИНИЦЫ</u>		
			1.030. 9-2 вып.1	ПАНЕЛЬ ПГ60.18-2-Т	1	
				<u>ДЕТАЛИ</u>		
БЧ	1			φ10А ШГост5781-82 ℓ=850	4	0.5кг
БЧ	2			φ10А ШГост5781-82 ℓ=1050	3	0.6кг

ОСТАЛЬНОЕ СМОТРИТЕ ПАНЕЛЬ ПГ60.18-2-Т СЕРИИ 1.030.9-2 ВЫП.1
ДЕТАЛИ ПОЗ.1,2 ПРИВАРТИТЬ К СЕТКЕ.

ВЕДОМОСТЬ РАСХОДА СТАЛИ НА ДОПОЛНИТЕЛЬНЫЕ АРМАТУРНЫЕ ИЗДЕЛИЯ, КГ

МАРКА ЭЛЕМЕНТА	ИЗДЕЛИЯ АРМАТУРНЫЕ						Всего
	АРМАТУРА КЛАССА						
	А-III						
	ГОСТ 5781-82						
	φ10						Итого
ПГ60.18-2-Т-б	3.8						3.8

Привязан			

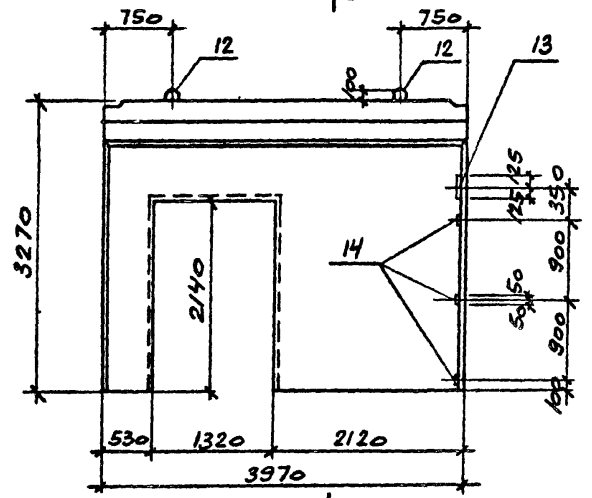
9701/6 18 Ил. №

ТП 904-1-78.87-КЖИ-ПГ60.18-2-Т-б			
Панель перегородки ПГ60.18-2-Т-б	Студия	Масса	Масштаб
	РП	2000	
	Лист	Листов 1	
Госстрой СССР РОСТОВСКИЙ ПРОМСТРОЙПРОЕКТ			

Стяжка	Растеряева	Ф.В.
Стяжка	Толмачева	Т.А.
Ведущий	Макарова	М.А.
Рук. гр.	Моргунов	М.В.
Гл.спец.	Остафьевский	О.В.
Наполн.	Саякьян	С.А.
Исполн.	Луценко	Л.В.

Типовой проект ТП 904-1-7887-КНИ Альбом Б

ДЖ 1
(общий вид)



1 - 1

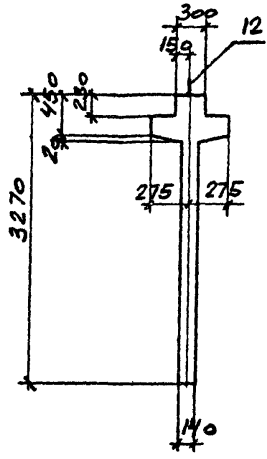
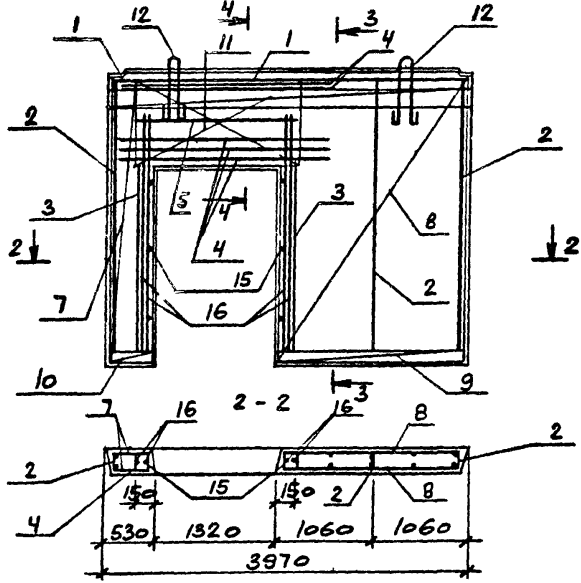
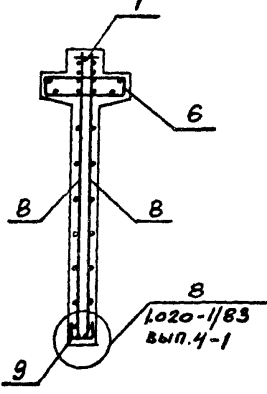


СХЕМА АРМИРОВАНИЯ



3 - 3



ФОРМАТ	ЗОНА	ПОС	ОБОЗНАЧЕНИЕ	НАИМЕНОВАНИЕ	КОЛ.	ПРИМЕЧАНИЕ
				<u>Документация</u>		
				<u>Сборочные единицы</u>		
ру	1		ТП 904-1-7887-КНИ-КР3	КАРКАС ПЛОСКИЙ КР3	1	
	2			ТО ЖЕ КР3	3	
	3		1.020-1/ВЗ вып.4-2	" КР-7	2	
	4			" КР-16	5	
	5			" КР-29	1	
ру	6			ТП 904-1-7887-КНИ-КР1	" КР 2	2
ру	7		ТП 904-1-7887-КНИ-С1	СЕТКА АРМАТУРНАЯ С1	2	
	8		1.020-1/ВЗ вып.4-2	ТО ЖЕ С36	2	
	9			" С102	2	
ру	10		ТП 904-1-7887-КНИ-С2	" С 2	2	
	11		1.020-1/ВЗ вып.4-2	" С108	2	
	12		1.400-9 вып.1	ИЗДЕЛИЕ ЗАКЛАДНОЕ УП1-М	2	
	13		1.400-15 вып.1	ТО ЖЕ МН133-2	1	
	14			" МН105-1	3	
				<u>ДЕТАЛИ</u>		
5У	15			ФСАИ Гост 5781-82 С=130	26	0.03КГ
5У	16			ФСАИ Гост 5781-82 В=2120	4	10.5КГ
				<u>МАТЕРИАЛЫ</u>		
				БЕТОН КЛАССА В25	1.95	М3

Привязан			

9701/6 19 Инв. №

ТП 904-1-78.87		-КНИ-ДЖ1	
Диафрагма жесткости (ДЖ1 - ДЖ2)		Стадия	Масштаб
		РП	5000
		Лист 1	Листов 4
Госстрой СССР РОСТОВСКИЙ ПРОМСТРОЙПРОЕКТ			

Имя, Подпись и дата Взам.инв.№

Сттехн Растеряева
Вединж Макарова
Рук.гр Моргунов
Инженер Осташевский
Начотд Саакьяни
Инконтр Коротенко

Типовой проект ТП 904-1-78,87-КЖИ Альбом Б

ДЖ 2
(ОБЩИЙ ВИД)

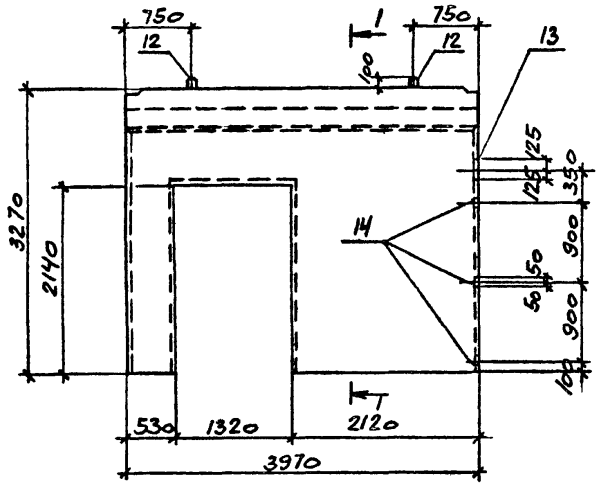
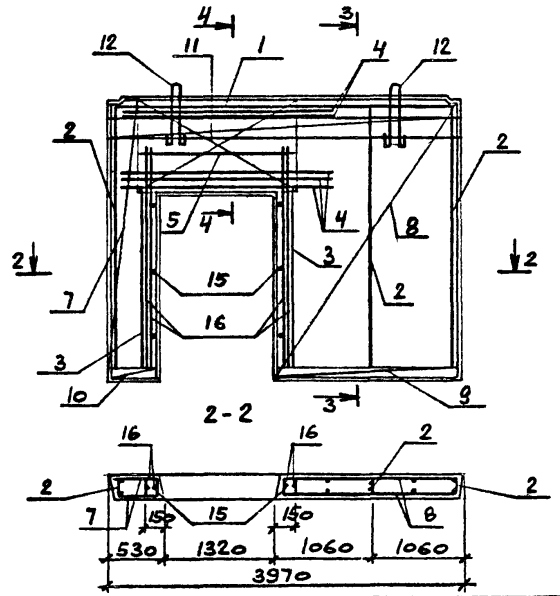
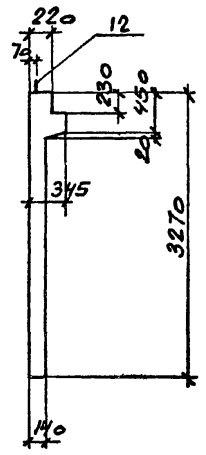


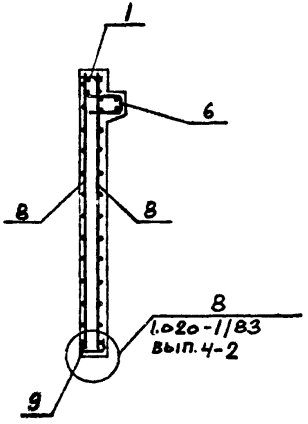
СХЕМА АРМИРОВАНИЯ



1-1



3-3



ФОРМАТ	ЗОНА	ПОЗ.	ОБОЗНАЧЕНИЕ	НАИМЕНОВАНИЕ	КОЛ.	ПРИМЕЧАНИЕ
				<u>ДОКУМЕНТАЦИЯ</u>		
				<u>СБОРОЧНЫЕ ЕДИНИЦЫ</u>		
АЧ	1		ТП 904-1-78,87-КЖИ-КР3	КАРКАС ПЛОСКИЙ КР3	1	
	2			ТО ЖЕ КР-3	3	
	3			" КР-7	2	
	4		1.020-1/83 вып. 4-2	" КР-16	5	
	5			" КР-29	1	
АЧ	6		ТП 904-1-78,87-КЖИ-КР1	" КР1	1	
АЧ	7		ТП 904-1-78,87-КЖИ-С1	СЕТКА АРМАТУРНАЯ С1	2	
	8			ТО ЖЕ С36	2	
	9		1.020-1/83 вып. 4-2	" С102	2	
	10		ТП 904-1-78,87-КЖИ-С2	" С2	2	
	11		1.020-1/83 вып. 4-2	" С108	2	
	12		1.400-9 вып. 1	ИЗДЕЛИЕ ЗАКАЛНОЕ УП1-14	2	
	13			ТО ЖЕ МН133-2	1	
	14		1.400-15 вып. 1	" МН105-1	3	
				<u>ДЕТАЛИ</u>		
БЧ	15			6шт Гост 5781-82 l=130	26	0.03 кг
БЧ	16			25шт Гост 5781-82 l=270	4	10.5 кг
				<u>МАТЕРИАЛЫ</u>		
				БЕТОН КЛАССА В 25	1.7	м ³

Привязан			
Имя. №			

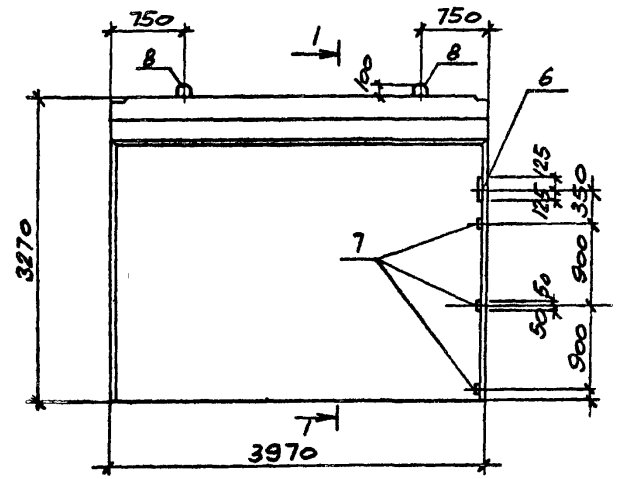
9701/6 20

ТП 904-1-78,87	-КЖИ-ДЖИ	ЛИСТ
		2

Имя. Подпись и дата. Взвешивание.

Типовой проект ТП 904-1-7887-КЖИ Альбом Б

ДЖ 3
(общий вид)



1-1

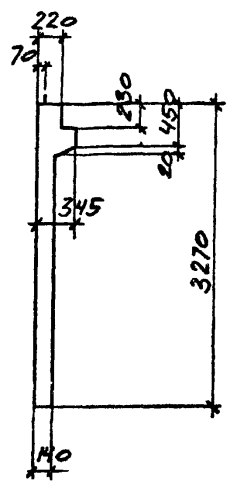
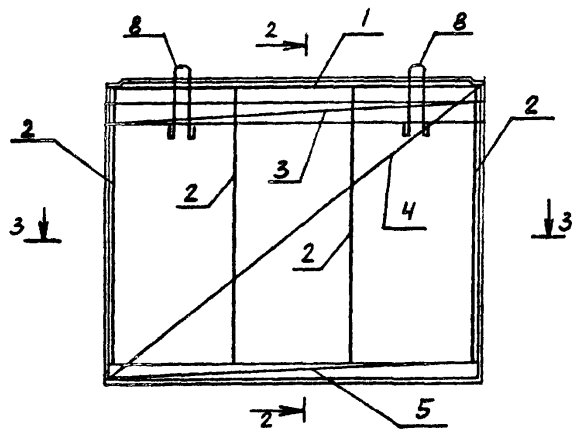
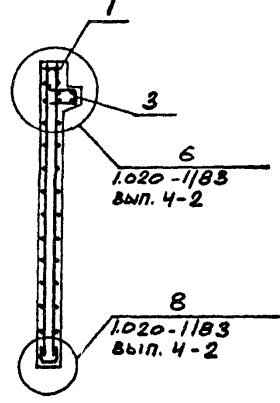


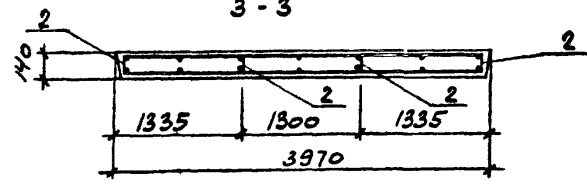
СХЕМА АРМИРОВАНИЯ



2-2



3-3



ФОРМАТ	ЗОНА	КОЛ	ОБОЗНАЧЕНИЕ	НАИМЕНОВАНИЕ	КОП.	ПРИМЕЧАНИЕ
				<u>ДОКУМЕНТАЦИЯ</u>		
				<u>СБОРОЧНЫЕ ЕДИНИЦЫ</u>		
АУ	1		ТП 904-1-7887-КЖИ-КР3	КАРКАС ПЛОСКИЙ КР3	1	
	2		1.020-1183 вып. 4-2	ТО ЖЕ КР-3	4	
АУ	3		ТП 904-1-7887-КЖИ-КР1	" КР1	1	
				<u>СЕТКИ АРМАТУРНЫЕ</u>		
АУ	4		ТП 904-1-7887-КЖИ-С1	С3	1	
АУ	5		ТП 904-1-7887-КЖИ-С2	С4	2	
				<u>ИЗДЕЛИЯ ЗАКЛАДНЫЕ</u>		
	6		1.400-15 вып. 1	МН133-2	1	
	7			МН105-1	3	
	8		1.020-1183 вып. 4-2	СПВ-7	2	
				<u>МАТЕРИАЛЫ</u>		
				БЕТОН КЛАССА В25	2,08	М ³

МАРКА	МАССА
ДЖ1	4880
ДЖ2	4250
ДЖ3	5200

Привязан			

970/6 21

Имя. №

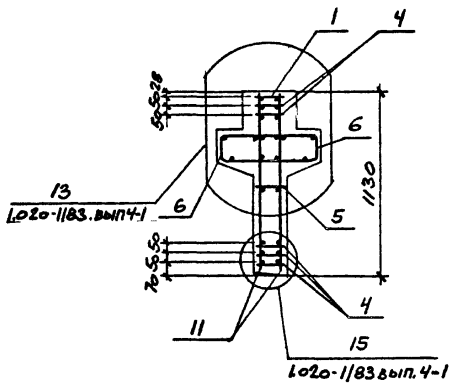
ТП 904-1-7887-КЖИ-ДЖ1

лист 3

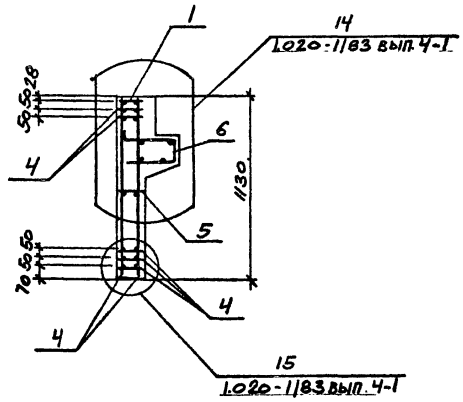
ВЕДОМОСТЬ РАСХОДА СТАЛИ НА ЭЛЕМЕНТ, КГ

МАРКА ЭЛЕМЕНТА	ИЗДЕЛИЯ АРМАТУРНЫЕ										ИЗДЕЛИЯ ЗАКЛАДНЫЕ										ОБЩИЙ РАСХОД							
	АРМАТУРА КЛАССА										АРМАТУРА КЛАССА											ПРОКАТ МАРКИ						
	А-III					ВР-I					А-I					А-II						А-III					ВСТЗ.КЛ 2	
	ГОСТ 5781-82					ГОСТ 6727-80					Всего					ГОСТ 5781-82						ГОСТ 103-76					Всего	
	Ф6	Ф10	Ф16	Ф25		Итого	Ф5			Итого	Ф22	Итого	Ф22	Итого	Ф8	Ф12	Итого	Б=6	Б=8	Итого	Всего							
ДЖ1	54.5	17.0	47.9	42.0		161.4	15.6			15.6	177.0	9.7	9.7		1.5	2.0	3.5	1.5	1.6	3.1	16.3	193.3						
ДЖ2	42.9	17.0	47.9	42.0		149.8	15.6			15.6	165.4	9.7	9.7		1.5	2.0	3.5	1.5	1.6	3.1	16.3	181.7						
ДЖ3	33.6		12.4			46.0	13.7			13.7	59.7			16.0	16.0	1.5	2.0	3.5	1.5	1.6	3.1	22.6	82.3					

4-4



4-4



Привязан			
Имя, №			

9701/6 22

ТИ 904-I-78.87	ЖБИ-ДЖИ	ЛИСТ
		4

ФОРМАТ А3

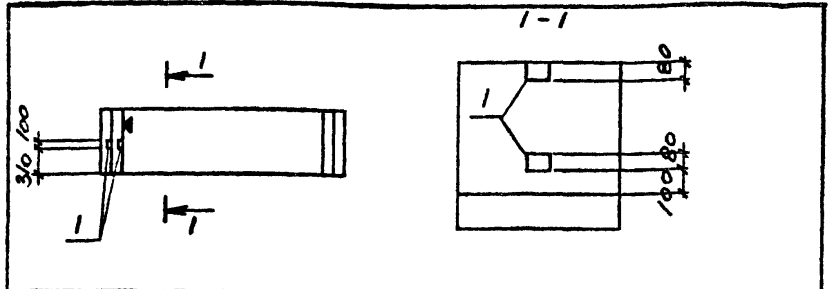
Львовом 6

ТИ 904-I-78.87-ЖБИ

Типовой проект

Имя № подл. Подпись и дата Взам. инв. №

Типовой проект ТП 904-1-78.87-КЖИ Альбом Б



Формат	Зона	Поз.	Обозначение	Наименование	Кол.	Примечание
				<u>СБОРОЧНЫЕ ЕДИНИЦЫ</u>		
			3.006.1-2/82 вып 1-1	Лоток Л27г-3	1	
	1		3.006.1-2/82 вып.1-3	Изделие закладное М-Б	2	

Ведомость расхода стали на дополнительные закладные изделия, кг

Марка элемента	Изделия закладные										Всего
	Арматура класса					Прокат марки					
	А-III					ВСт 3КП 2					
	Гост 5781-82					Гост 19903-74*					
ФВ					Итого б=б					Итого	
Л27г-3-1	1.0					1.0	0.8			0.8	1.8

Остальное смотрите лоток Л27г-3 серии 3.006.1-2/82 вып.1-1.
Знак ▼ нанести несмываемой краской.

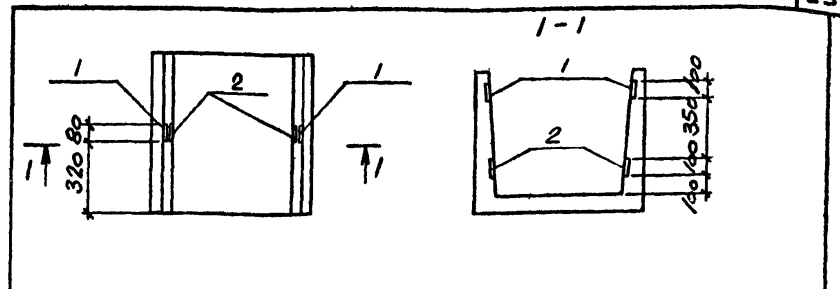
ИВ № подл. Подпись и дата. Взам. инв. №

9701/6		ПРИВЯЗАН
		ИВ. №

ТП 904-1-78.87-КЖИ-Л27г-3-1		
Лоток Л27г-3-1		
СТАДИЯ	МАССА	МАСШТАБ
РП	1100	-
ЛИСТ	ЛИСТОВ /	
	ГОССТРОИ СССР	
	РОСТОВСКИЙ	
	ПРОМСТРОЙНИИПРОЕКТ	

ФОРМАТ А4

Типовой проект ТП 904-1-78.87-КЖИ Альбом Б



Формат	Зона	Поз.	Обозначение	Наименование	Кол.	Примечание
				<u>СБОРОЧНЫЕ ЕДИНИЦЫ</u>		
			3.006.1-2/82 вып.1-1	Лоток Л12г-3	1	
	1		3.006.1-2/82 вып.1-3	Изделие закладное М-3	2	
	2		3.006.1-2/82 вып.1-3	ТО ЖЕ М-4	2	

Ведомость расхода стали на дополнительные закладные изделия, кг

Марка элемента	Изделия закладные										Всего
	Арматура класса					Прокат марки					
	А-III					ВСт 3КП 2					
	Гост 5781-82					Гост 19903-74*					
ФВ					Итого б=б					Итого	
Л12г-5-1	1.8					1.8	1.6			1.6	3.4

Остальное смотрите лоток Л12г-3 серии 3.006.1-2/82 вып.1-1

ИВ № подл. Подпись и дата. Взам. инв. №

9701/6		ПРИВЯЗАН
		ИВ. №

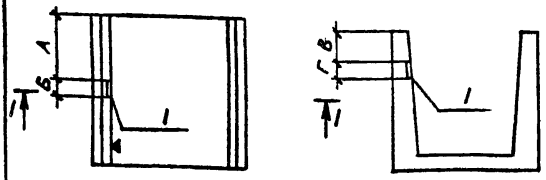
ТП 904-1-78.87-КЖИ-Л12г-3-1		
Лоток Л12г-3-1		
СТАДИЯ	МАССА	МАСШТАБ
РП	600	-
ЛИСТ	ЛИСТОВ /	
	ГОССТРОИ СССР	
	РОСТОВСКИЙ	
	ПРОМСТРОЙНИИПРОЕКТ	

ФОРМАТ А4

Типовой проект 904-1-78Вх-КМН Альбом 6

Формат	Зона	Поз.	Обозначение	Наименование	Кол. на исполн.					Примечание
					1	2	3	4	5	
				<u>СБОРОЧНЫЕ ЕДИНИЦЫ</u>						
			3.006.1-2/В2 вып.1-1	Лоток Л13г-3	1	1	1	1		
				Л10г-3					1	
		1	3.006.1-2/В2 вып.1-3	ИЗДЕЛИЕ ЗАКЛАДНОЕ М-3	1	1	1	1	1	

1-1



1. ОСТАЛЬНЫЕ СМОТРИТЕ ЛОТКИ Л13г-3, Л10г-3 СЕРИИ 3.006.1-2/В2 ВЫП.1-1.
2. ЗНАК ▼ НАНЕСТИ НЕСМывАЕМОЙ КРАСКОЙ.

МАРКА	НОМЕР НА ИСПОЛН	РАЗМЕРЫ, ММ				МАССА КГ
		А	Б	В	Г	
Л13г-3-1	1	320	80	250	100	800
Л13г-3-2	2	110	100	910	80	800
Л13г-3-3	3	320	80	670	100	800
Л13г-3-8	4	50	80	750	100	800
Л10г-3-1	5	320	80	100	100	430

ВЕДОМОСТЬ РАСХОДА СТАЛИ НА ДОПОЛНИТЕЛЬНЫЕ ЗАКЛАДНЫЕ ИЗДЕЛИЯ, КГ

МАРКА ЗАЕМЕНТА	ИЗДЕЛИЯ ЗАКЛАДНЫЕ						ВСЕГО
	АРМАТУРА КЛАССА			ПРОКАТ МАРКИ			
	А-III			ВСтЗкп2			
	Гост 5781-В2			Гост 19903-74			
ФВ		Итого	Б=6		Итого		
Л13г-3-1							
Л13г-3-2							
Л13г-3-3	0.4		0.4	0.4		0.4	0.8
Л13г-3-8							
Л10г-3-1							

Привязан			

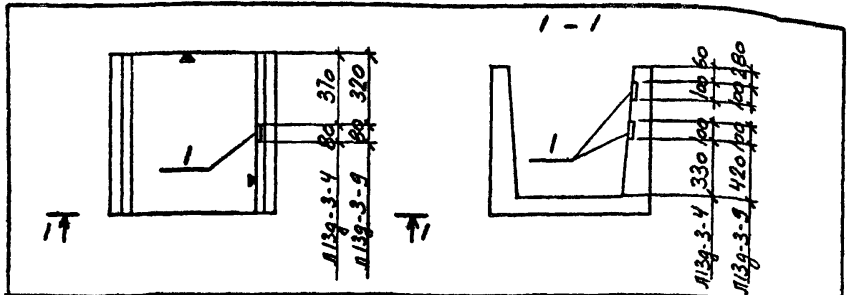
9701/6

24

Изм. №

				ТП 904-1-78.07 -КМН-Л13д-3-1		
				Лоток (Л13д-3-1, Л13д-3-2, Л13д-3-3, Л10д-3-1.)		
				Стадия	Масса	Масштаб
Стужа	Растеряева	Моргунов	Саякьян	РП	см. табл	-
Стиля	Толмачев	Моргунов	Саякьян			
Велинг	Макарова	Моргунов	Саякьян			
Фух.гр	Моргунов	Моргунов	Саякьян			
Слопап	Осташевский	Моргунов	Саякьян			
Нацотли	Саякьян	Моргунов	Саякьян			
Нконто	Дупченко	Моргунов	Саякьян			
				Лист	Листов	
				Госстрой СССР РОСТОВСКИЙ ПРОМСТРОИПРОЕКТ		

Типовой проект 904-1-78.87 - КНИ Альбом 6



ФОРМАТ	ЗОНА	ПОЗ.	ОБОЗНАЧЕНИЕ	НАИМЕНОВАНИЕ	КОЛ.	ПРИМЕЧАНИЕ
				<u>СБОРОЧНЫЕ ЕДИНИЦЫ</u>		
			3.006.1-2/82 вып. 1-1	Лоток Л13г-3	1	
		1	3.006.1-2/82 вып. 1-3	ИЗДЕЛИЕ ЗАКЛАДНОЕ М-3	2	

ВЕДОМОСТЬ РАСХОДА СТАЛИ НА ДОПОЛНИТЕЛЬНЫЕ ЗАКЛАДНЫЕ ИЗДЕЛИЯ, кг.

МАРКА ЭЛЕМЕНТА	ИЗДЕЛИЯ ЗАКЛАДНЫЕ						Всего
	АРМАТУРА КЛАССА			ПРОКАТ МАРКИ			
	А-III			ВСТЗКП2			
	ГОСТ 5781-82			ГОСТ 19903-74			
	ФВ			Итого	б=6		Итого
Л13г-3-4	0.8			0.8	0.8		1.6
Л13г-3-9	0.8			0.8	0.8		1.6

Остальное смотрите лоток Л13г-3 серии 3.006.1-2/82 вып. 1-1.
 Знак ▼ НАНЕСТИ НЕСМЫВАЕМОЙ КРАСКОЙ.

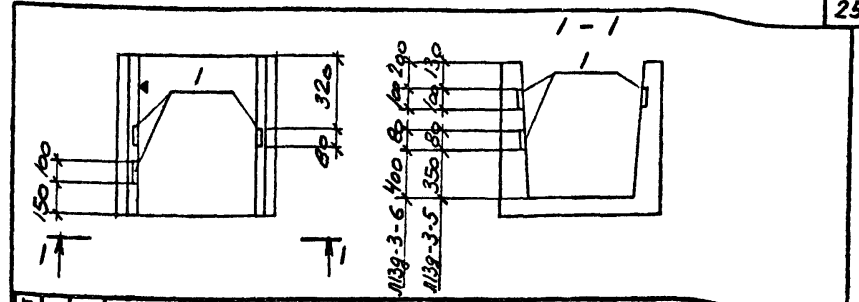
Привязан

Име. №

9701/6

Имя Подпол.		Подпись и дата		Взаим. №	
Сттехн	Растеряева	Л13г-3-4, Л13г-3-9.)	Стадия	Масса	Масштаб
Стинж	Толмачёва		РП	800	-
Вединж	Макарова		Лист		Листов 1
Рук. гр	Моргунов		Госстрой СССР РОСТОВСКИЙ ПРОМСТРОИНИИПРОЕКТ		
Элепс	Остаевский		ФОРМАТ А4		
Начотл	Саакьянц				
Нконтр	Луценко				

Типовой проект 904-1-78.87 - КНИ Альбом 6



ФОРМАТ	ЗОНА	ПОЗ.	ОБОЗНАЧЕНИЕ	НАИМЕНОВАНИЕ	КОЛ.	ПРИМЕЧАНИЕ
				<u>СБОРОЧНЫЕ ЕДИНИЦЫ</u>		
			3.006.1-2/82 вып. 1-1	Лоток Л13г-3	1	
		1	3.006.1-2/82 вып. 1-3	ИЗДЕЛИЕ ЗАКЛАДНОЕ М-3	3	

ВЕДОМОСТЬ РАСХОДА СТАЛИ НА ДОПОЛНИТЕЛЬНЫЕ ЗАКЛАДНЫЕ ИЗДЕЛИЯ, кг.

МАРКА ЭЛЕМЕНТА	ИЗДЕЛИЯ ЗАКЛАДНЫЕ						Всего
	АРМАТУРА КЛАССА			ПРОКАТ МАРКИ			
	А-III			ВСТЗКП2			
	ГОСТ 5781-82			ГОСТ 19903-74			
	ФВ			Итого	б=6		Итого
Л13г-3-5	1.2			1.2	1.2		2.4
Л13г-3-6	1.2			1.2	1.2		2.4

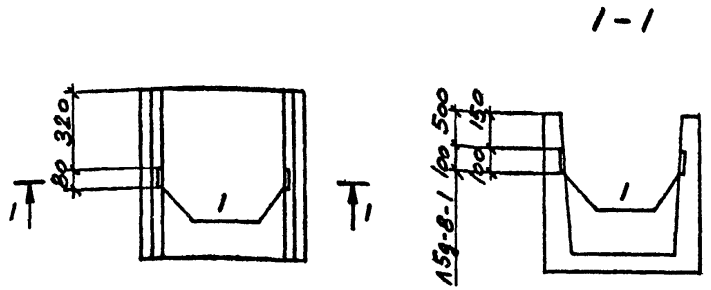
Остальное смотрите лоток Л13г-3 серии 3.006.1-2/82 вып. 1-1.
 Знак ▼ НАНЕСТИ НЕСМЫВАЕМОЙ КРАСКОЙ.

Привязан

Име. №

9701/6 85

Имя Подпол.		Подпись и дата		Взаим. №	
Сттехн	Растеряева	Лоток	Стадия	Масса	Масштаб
Стинж	Толмачёва	(Л13г-3-5, Л13г-3-6.)	РП	800	-
Вединж	Макарова		Лист		Листов 1
Рук. гр	Моргунов		Госстрой СССР РОСТОВСКИЙ ПРОМСТРОИНИИПРОЕКТ		
Элепс	Остаевский		ФОРМАТ А4		
Начотл	Саакьянц				
Нконтр	Луценко				



Формат	Зона	Пос.	Обозначение	Наименование	Кол. на			Примечание
					1	2	3	
				СБОРОЧНЫЕ ЕДИНИЦЫ				
			3.006.1-2/82 вып.1-1	Лоток Л29-В	1			
				Л59-В		1		
				Л139-3			1	
		1	3.006.1-2/82 вып.1-3	ИЗДЕЛИЯ ЗАКЛАДНОЕ-3	2	2	2	

ОСТАЛЬНОЕ СМОТРИТЕ ЛОТОК Л29-В, Л59-В, Л139-3 СЕРИИ 3.006.1-2/82 ВЫП.1

МАРКА	НОМЕР НА ИСПОЛН	МАССА КГ
Л29-В-1	1	110
Л59-В-1	2	280
Л139-3-7	3	800

ВЕДОМОСТЬ РАСХОДА СТАЛИ НА ДОПОЛНИТЕЛЬНЫЕ ЗАКЛАДНЫЕ ИЗДЕЛИЯ, КГ

МАРКА ЭЛЕМЕНТА	ИЗДЕЛИЯ ЗАКЛАДНЫЕ						Всего
	АРМАТУРА КЛАССА		ПРОКАТ МАРКИ				
	А-III		ВСТ 3КЛ2				
	ГОСТ 5781-82		ГОСТ 19803-74				
ФВ		Итого	б=6		Итого		
Л29-В-1							
Л59-В-1	0.8		0.8	0.8		0.8	
Л139-3-7					0.8	1.6	

Привязан

Име. №

9101/6 26

ТП 904-1-78.87 -КНИ Л2д-8-1

Лоток (Л2д-8-1, Л5д-8-1, Л13д-3-7.)

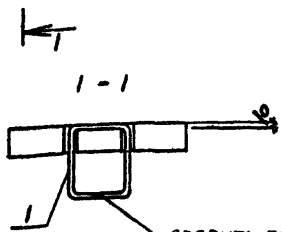
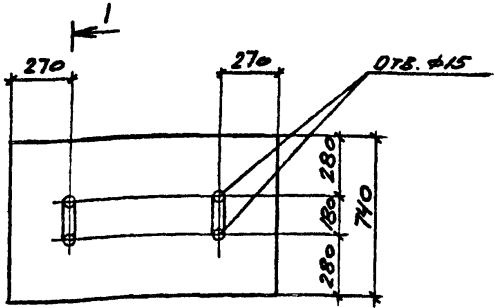
Этаж	Раствор	Стяжка	Велик	РУК. гр	Мастер	Нацотд	Контр
	Раствор	Стяжка	Велик	РУК. гр	Мастер	Нацотд	Контр

Стадия	Масса	Масштаб
РП	СМ. табл	-
Лист	Листов 1	

Госстрой СССР
РОСТОВСКАЯ
ПРОМСТРОЙНИИПРОЕКТ

ФОРМАТ А3

Типовой проект ТП 904-1-78.Р-КНИ Яльсом 6



сварить после установки в опалубку ручной сваркой

Остальное смотрите плиты П5д-5, П7д-3, П10д-3 серии 3.006.1-2/82 вып.1-2.

Формат	Зона	Поз.	Обозначение	Наименование	Кол. на исполн.					Примечание
					1	2	3			
				СБОРОЧНЫЕ ЕДИНИЦЫ						
			3.006.1-2/82 вып.1-2	Плита П5д-5	1					
			3.006.1-2/82 вып.1-2	П7д-3		1				
			3.006.1-2/82 вып.1-2	П10д-3			1			
А4	1	ТП 904-1-78.87-КНИ-МНЗ	ИЗДЕЛИЕ ЗАКЛАДНОЕ МНЗ		2	2	2			

ВЕДОМОСТЬ РАСХОДА СТАЛИ НА ДОПОЛНИТЕЛЬНЫЕ ЗАКЛАДНЫЕ ИЗДЕЛИЯ, КГ

МАРКА ЭЛЕМЕНТА	ИЗДЕЛИЯ ЗАКЛАДНЫЕ				Всего
	Арматура класса А-І				
	ГОСТ 5781-82				
	φ10		Итого		
П5д-5-1	1.0		1.0	1.0	
П7д-3-1	1.0		1.0	1.0	
П10д-3-1	1.0		1.0	1.0	

МАРКА ЭЛЕМЕНТА	Номер на исполн	МАССА КГ
П5д-5-1	1	100
П7д-3-1	2	150
П10д-3-1	3	190

Привязан			
Име. №			

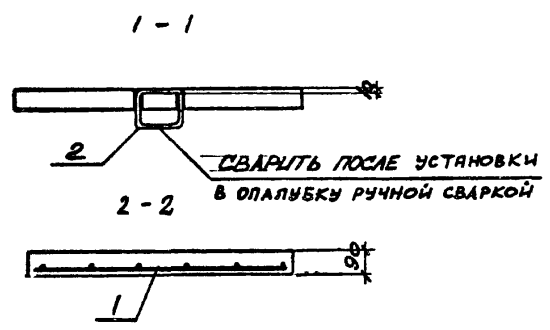
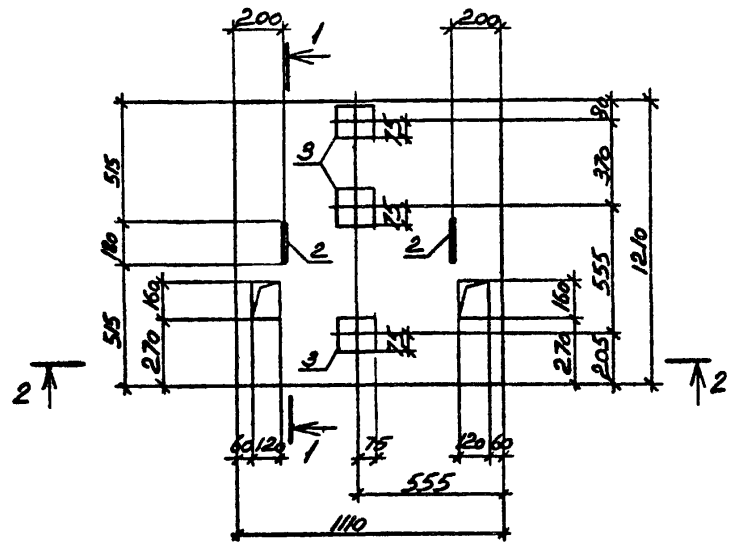
9701/6

87

ТП 904-1-78.87 -КНИ-П5д-5-І				
Плита (П5д-5-І, П7д-3-І, П10д-3-І,)		Стадия	Масса	Масштаб
		РП	см. табл	-
		Лист	Листов 1	
Госстрой СССР РОСТОВСКИЙ ПРОМСТРОИПРОЕКТ				

Сттех: Растеряева
Стинж: Толмачев
Велинг: Макарова
Рук. гр: Моргунов
Гл. спец: Остаевский
Начотд: Саакьяни
Контр: Луценко

Типовой проект ТП 904-1-78.87-КЖИ Альбом Б



Формат	Зона	Гвоз.	Обозначение	Наименование	Кол.	Примечание
				<u>СБОРОЧНЫЕ ЕДИНИЦЫ</u>		
АЧ	1		ТП904-1-78.87-КЖИ-СЧ	СЕТКА АРМАТУРНАЯ С11	1	
АЧ	2		ТП904-1-78.87-КЖИ-МНЗ	ИЗДЕЛИЕ ЗАКЛАДНОЕ МНЗ	2	
	3		1400-15 вып.1	ТО ЖЕ МН402-2	3	
				<u>МАТЕРИАЛЫ</u>		
				БЕТОН КЛАССА В 15	0,12	м ³

ВЕДОМОСТЬ РАСХОДА СТАИИ НА ЭЛЕМЕНТ, КГ

МАРКА ЭЛЕМЕНТА	ИЗДЕЛИЯ АРМАТУРНЫЕ					ИЗДЕЛИЯ ЗАКЛАДНЫЕ					ОБЩИЙ РАСХОД		
	АРМАТУРА КЛАССА		ВСЕГО	АРМАТУРА КЛАССА		ПРОКАТ МАРКИ		ВСЕГО					
	A-I	A-II		A-I	A-II	ВСтЗкп2							
	ГОСТ 5781-82			ГОСТ 5781-82		ГОСТ 103-76							
φ6	φ10	φ14	φ16	φ10	φ8	φ6	φ10						
П1	1,8	1,8	9,1	9,1	10,9	1,0	1,0	1,2	1,2	3,3	3,3	5,5	16,4

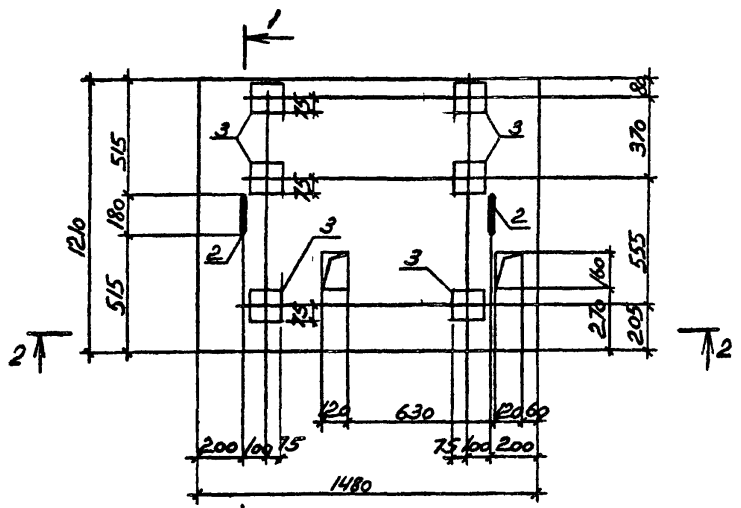
1. ПЛИТУ П1 ВЫПОЛНЯТЬ В ОТЛИЧЬЕ ПЛІТЫ П14-3 ПО СЕРИИ 3.006.1-2/82 ВЫП.1-2.
2. ЗАЩИТНЫЙ СЛОЙ БЕТОНА ДЛЯ РАБОЧЕЙ АРМАТУРЫ 15 мм.

9701/6 28

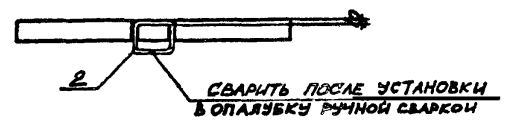
ПРИВЯЗАН		
ИНВ. №		

ТЕХНИК ВАНЯ МЫС ВЕД.ИЖ. МАКАРОВА МАРШ РУК.ГР. ПОРГИНОВ ГЛ. СПЕЦ. ОСТАПЕВСКИЙ НАЧ.ОСН. СААКЬЯНЦ НКОНТР. АЩЕНКО			ТП 904-1-78.87-КЖИ- П1 ПЛИТА П1			СТАДИЯ	МАССА	МАСШТАБ
						РП	300	1:20
					ЛИСТ	ЛИСТОВ 1		
					ГОССТРОЙ СССР РОСТОВСКИЙ ПРОМСТРОЙНИИПРОЕКТ			

Тыловой: проект ТП904-1-78.87-МНН Альбом В



1-1



2-2



Формат	Зона	Поз.	Обозначение	Наименование	Кол.	Примечание
				<u>СБОРОЧНЫЕ ЕДИНИЦЫ</u>		
АУ	1	ТП904-1-78.87-КЖИ-С4	СЕТКА АРМАТУРНАЯ С10	1		
АУ	2	ТП904-1-78.87-КЖИ-МН3	ИЗДЕЛИЕ ЗАКЛАДНОЕ МН3	2		
	3	1400-15 ВП.1	ТО ЖЕ	МН402-2	6	
			<u>МАТЕРИАЛЫ</u>			
			БЕТОН КЛАССА В15	0,16	М ³	

ВЕДОМОСТЬ РАСХОДА СТАЛИ НА ЭЛЕМЕНТ, КГ

МАРКА ЭЛЕМЕНТА	ИЗДЕЛИЯ АРМАТУРНЫЕ					ИЗДЕЛИЕ ЗАКЛАДНЫЕ					ОБЩИЙ РАСХОД			
	АРМАТУРА КЛАССА		ВСЕГО	АРМАТУРА КЛАССА		ПРОКАТ МАРКИ		ВСЕГО						
	А-I	А-III		А-I	А-III	ВСтЗкп2								
	ГОСТ 5781-82		ГОСТ 5781-82		ГОСТ 103-76									
Ø6	Итого	Ø14	Итого	Ø10	Итого	Ø8	Итого	Ø-6		Итого				
П2	24	24	119	119	14,3	1,0	10	2,4	2,4	6,6		6,6	10,0	24,3

- Плиты П2 выполнять в опалубке плиты П14-3 по серии 3.006.1-2182 вып.1-2.
- Защитный слой бетона для рабочей арматуры 15 мм.

ПРИВЯЗАН	
ИНВ. №	

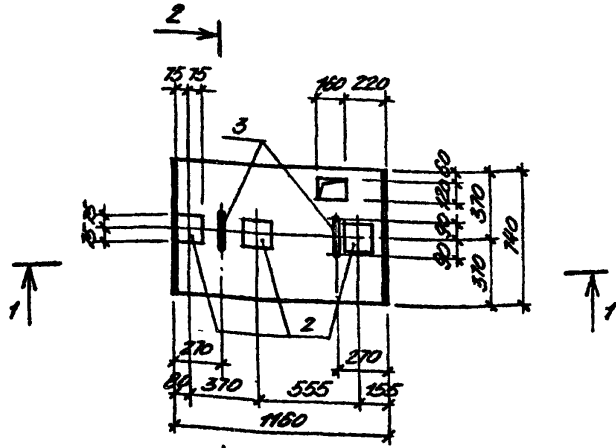
9701/6

29

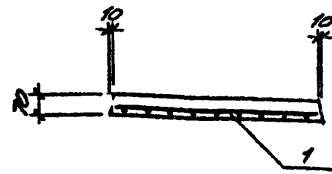
ТП 904-1-78.87-КЖИ-П2			
ПЛИТА П2	СТАДИЯ	МАССА	МАСШТАБ
	Р7	400	1:20
	ЛИСТ	ЛИСТОВ /	
		ГОСТРОИ СССР	
		РОСТОВСКИЙ	
		ПРОМСТРОЙНИИПРОЕКТ	

ТЕХНИК ВАНЯ
 ВРАЧИ МАКАРОВА
 Р.Ф.Г. МОГИНОВ
 Г.С.С. ОСТАШЕВСКИЙ
 НАУЧ. СЛАКАЯНЦ
 КОНТРО. ЛИЦЕНКО

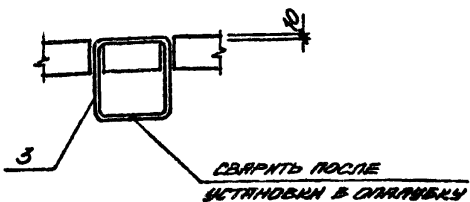
Тыловой проект 904-1-78.87 Альбом 6



1-1



2-2



ФОРМАТ	ЗОНА	ГОД	ОБОЗНАЧЕНИЕ	НАИМЕНОВАНИЕ	КОЛ.	ПРИМЕЧАНИЕ
				<u>ДОКУМЕНТАЦИЯ</u>		
			ТИ 904-1-78.87 КИИ - ТТ	ТЕХНИЧЕСКИЕ ТРЕБОВАНИЯ		
				К ИЗГОТОВЛЕНИЮ СБОРНЫХ		
				МЕЛЕЗОБЕТОННЫХ ИЗДЕЛИЙ		
				<u>СБОРНЫЕ ЕДИНИЦЫ</u>		
			ТИ 904-1-78.87-КИИ - СТ	СЕТКА АРМАТУРНАЯ С12	1	
			1.400-15 ВЫП.1	ИЗДЕЛИЕ ЭМПАКАНДЕ МН02-2	2	
			ТИ 904-1-78.87-КИИ - МН3	ТО МЕ МН3	2	
				<u>МАТЕРИАЛЫ</u>		
				БЕТОН КЛАССА В 15	0.06	М ³

1. ПЛАНУ ПЗ ВЫПОЛНЯТЬ В ОПАЛКЕ ПЛАНТЫ П 79-3 СЕРИИ 3.006.1-2/В2 ВЫП.2
 2. ЗАЩИТНЫЙ СЛОЙ БЕТОНА ДЛЯ РАБОЧЕЙ АРМАТУРЫ 15ММ.

ВЕДОМОСТЬ РАСХОДА СТАЛИ НА ЭЛЕМЕНТ. КГ

МАРКА ЭЛЕМЕНТА	ИЗДЕЛИЯ АРМАТУРНЫЕ					ИЗДЕЛИЯ ЗАКЛАДНЫЕ					ОБЩИЙ РАСХОД	
	АРМАТУРА КЛАССА		ВСЕГО			АРМАТУРА КЛАССА		ПРОКАТ МАРКИ				
	А I	А III				А I	А III	ВЛЗ-3 и П2				
	ГОСТ 5781-82					ГОСТ 5781-82						ГОСТ 10905-78
	φ 6	Итого	φ 14	Итого		φ 10	Итого	φ 8	Итого	S=6	Итого	
ПЗ	0.8	0.8	5.4	5.4	6.2	1.0	1.0	0.8	0.8	2.2	2.2	4.0
											10.2	

Привязан

Инв. №

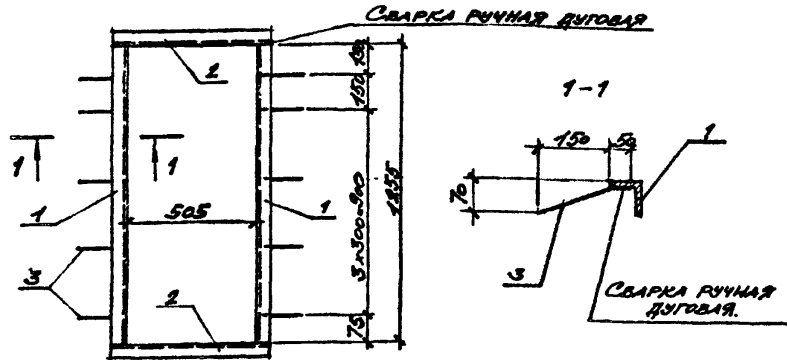
9701/6 30

ТИ 904-1-78.87 -КИИ-ПЗ

Стехн	Растеряева			
Стинж	Толмачёва			
Вединж	Макарова			
Рук. гр	Моргунов			
Глспей	Осташевский			
Нацотл	Саакьяни			
Контр	Луценко			

Плита ПЗ	Студия	Масса	Масштаб
	РП	150	-
	Лист	Листов 1	

Госстрой СССР
РОСТОВСКИЙ
ПРОМСТРОЙНИИПРОЕКТ



Формат	Зона	Поз.	Обозначение	Наименование	Кол.	Примечан.
				<u>ДОКУМЕНТАЦИЯ</u>		
А4			ТП 904-1-78.87-КЖН-ТТ	ТЕХНИЧЕСКИЕ ТРЕБОВАНИЯ К ИЗГОТОВЛЕНИЮ АРМАТУРНЫХ И ЗАКЛАДНЫХ ИЗДЕЛИЙ		
				<u>ДЕТАЛИ</u>		
Б4	1			Уголок Б-63x63x5 ГОСТ 8609-72 ВСТАВКА ГОСТ 825-79	2	6,04 кг
Б4	2			Уголок Б-63x63x5 ГОСТ 8609-72 ВСТАВКА ГОСТ 825-79	2	3,04 кг
Б4	3			Ф 8 А ГОСТ 6781-82	10	0,08 кг

9701/6

ТП 904-1-78.87-КЖН-РС1

Рамка стальная РС1

Стадия Масса Масштаб

РП 1:90

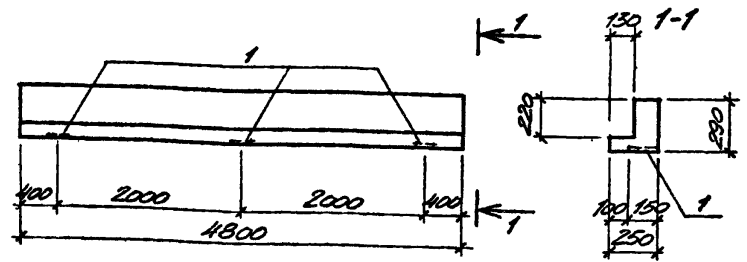
Лист Листов 1

Госстрой СССР
РОСТОВСКИЙ
ПРОМСТРОЙНИИПРОЕКТ

ФОРМАТ А4

Имя, № подл. Подпись и дата Взам. инв. №

Имя	№ подл.	Подпись	Дата	Взам. инв. №
Арх	Кабанова	<i>AKB</i>		
Ведущ	Горская	<i>Гор</i>		
Рук. гр	Бескоровин	<i>Бес</i>		
Гл. инж	Осташевский	<i>Ост</i>		
Нач. ОСП	Саакьянц	<i>Сак</i>		
Инж. контр.	Луценко	<i>Лук</i>		



Формат	Зона	Поз.	ОБОЗНАЧЕНИЕ	НАИМЕНОВАНИЕ	КОЛ.	ПР. МЕ. ЧАНИЕ
				<u>СБОРОЧНЫЕ ЕДИНИЦЫ</u>		
			ГОСТ 948-84	ПЕРЕМЫЧКА ТП-48-Б	1	
1			1.400-15 ВЫП 1	ИЗДЕЛИЕ ЗАКЛАДНОЕ ИИИ07-2	3	

ВЕДОМОСТЬ РАСХОДА СТАЛИ НА ДОПОЛНИТЕЛЬНЫЕ ЗАКЛАДНЫЕ ИЗДЕЛИЯ

МАРКА ЭЛЕМЕНТА	ИЗДЕЛИЯ ЗАКЛАДНЫЕ						ВСЕГО
	АРМАТУРА КЛАССА			ПРОКАТ МАРКИ			
	А III			ВСт3 кп2			
	ГОСТ 5781-82			ГОСТ 1903-74			
Ф8			Итого	δ=6		Итого	
ТП 948-8-1	1.2		1.2	2.7		2.7	3.9

9701/6

31

ТП 904-1-78.87-КЖН-ИП48-8-1

Перемычка ИП48-8-1

Стадия Масса Масштаб

РП 530 -

Лист Листов 1

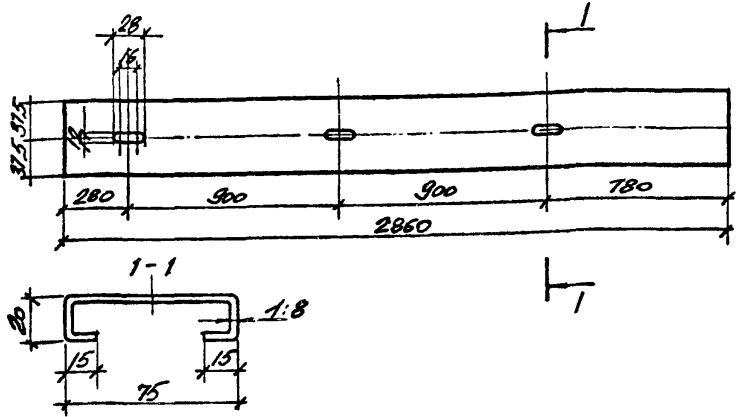
Госстрой СССР
РОСТОВСКИЙ
ПРОМСТРОЙНИИПРОЕКТ

ФОРМАТ А4

Имя, № подл. Подпись и дата Взам. инв. №

Имя	№ подл.	Подпись	Дата	Взам. инв. №
Инж.	Гудков	<i>Гуд</i>		
Ведущ	Макарова	<i>Мак</i>		
Рук. гр	Моргунов	<i>Мор</i>		
Гл. инж	Осташевский	<i>Ост</i>		
Нач. ОСП	Саакьянц	<i>Сак</i>		
Инж. контр.	Коротенко	<i>Кор</i>		

Типовой проект 904-1-78.87-КЖИ Альбом Б



Формат	Зона	Поз.	Обозначение	Наименование	Кол.	Примечание
Б4		1		ДЕТАЛИ ИЗГОТОВЛЕНИЕ ПО ГОСТ 13903-74 Лист 4-III-Н-ЮКП 16523-70	1	

Привяз к			
Инв. №			

9701/6

ТП 904-I-78.87-КЖИ-Н1

Инж.	Кабанова	<i>А.Каб.</i>
Вед.инж.	Горская	<i>М.Гор.</i>
Рук.гр.	Бескорсов	<i>В.Бес.</i>
Гл.спец.	Осташевский	<i>В.Ост.</i>
Нач.ОСП	Саакьянц	<i>В.Саак.</i>
Контроль	Луценко	<i>В.Луц.</i>

Начальник НИ

Стадия	РП	Масса	5,9 кг	Масштаб	
Лист		Листов	1		
Госстрой СССР РОСТОВСКИЙ ПРОМСТРОЙНИИПРОЕКТ					

Типовой проект 904-1-78.87-КЖИ Альбом Б

- Сварные швы выполнять электродами типа Э42 по ГОСТ 9467-75.
- Материал конструкций (прокат) по ГОСТ 380-71.
- Закладные изделия, сетки, каркасы изгот. и лить в соответствии с ГОСТ 10922-75, Арматурные изделия и закладные детали сварные для железобетонных конструкций. Технические требования и методы испытаний и ГОСТ 14098-85, Соединения сварные арматуры и закладных изделий железобетонных конструкций. Типы, конструкция и размеры.

4. Стальные закладные изделия железобетонных конструкций должны быть защищены от коррозии:

- в колоннах, стропильных балках, стеновых панелях, и плитах покрытия горячим цинкованием толщиной 50-60 мкм;
- в остальных железобетонных конструкциях лакокрасочным покрытием, согласно общих указаний на ТП 904-1-78.87-АР-2.

Инв. № подл. Подпись и дата Взам. инв. №

Привязан			
Инв. №			

9701/6

32

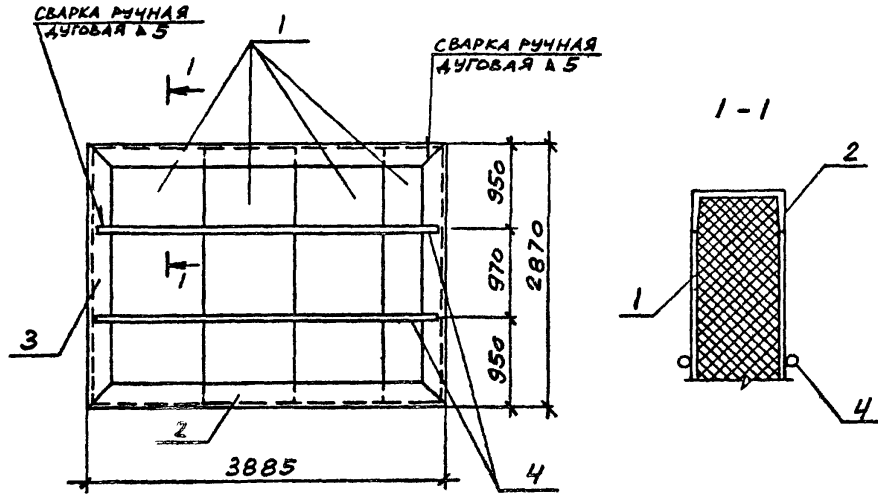
ТП 904-I-78.87 -КЖИ-ТТ

Ст.техн.	Растеряева	<i>Л.Раст.</i>
Вед.инж.	Макарова	<i>Л.Макар.</i>
Рук.гр.	Моргунов	<i>В.Моргу.</i>
Гл.спец.	Осташевский	<i>В.Ост.</i>
Нач.отд.	Саакьянц	<i>В.Саак.</i>
Контроль	Коротенко	<i>В.Корот.</i>

Технические требования к изготовлению арматурных и закладных изделий.

Стадия	РП	Лист	1
Госстрой СССР РОСТОВСКИЙ ПРОМСТРОЙНИИПРОЕКТ			

Типовой проект 904-1-78.87-КМНЦ Лобовом 6



ФОРМАТ	ЗОНА	ПОЗ.	ОБОЗНАЧЕНИЕ	НАИМЕНОВАНИЕ	КОП.	ПРИМЕЧАНИЕ
				<u>СБОРОЧНЫЕ ЕДИНИЦЫ</u>		
		1	1.432.2-17 вып.1	ПАНЕЛЬ ИПТС 298.1016.91.С08	4	58.5кг
				<u>ГОСТ 8240-72</u> ШВЕЛЛЕР ВСТ 3кп2 ГОСТ 53579		
БУ		2		l = 3885	2	33.4кг
БУ		3		l = 2870	2	24.7кг
БУ		4		Ø20АТ ГОСТ 5781-82 l=3880	4	9.6кг

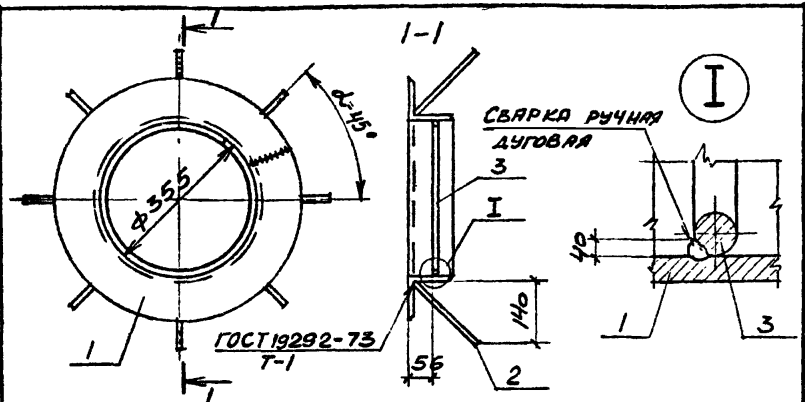
Имя, №подп., Подпись и дата, Взам.инв.№

Привязан		
Инд. №		

9701/6 33

ТП 904-1-78.87			-ЮЖИ-ЩИ		
Сттехн Растеряева Вединг Макарова Рук. гр Моргунов Глспец Остапенский Научопл Савкьяни Инжонтв Коротенко	Стадия	Масса	Масштаб		
	РП	388,6	-		
	Лист	Листов 1			
			Госстрой СССР РОСТОВСКИЙ ПРОМСТРОЙПРОЕКТ		

ТИПОВОЙ ПРОЕКТ ТП 904-1-78.87-КЖИ АЛЬБОМ Б



Формат	Зона	Поз.	Обозначение	Наименование	Кол.	Примечание
				<u>ДОКУМЕНТАЦИЯ</u>		
А4			ТП 904-1-КЖИ-ТТ	ТЕХНИЧЕСКИЕ ТРЕБОВАНИЯ К ИЗГОТОВЛЕНИЮ АРМАТУРНЫХ И ЗАКЛАДНЫХ ИЗДЕЛИЙ.		
				<u>ДЕТАЛИ</u>		
Б4	1		Б-90x90x6 ГОСТ 8509-72 Уголок ВСт3сп6-179/443013-10 L=1270	1	10,6 кг	
Б4	2		Ф8А III ГОСТ 5781-82 L=200	8	0,08 кг	
Б4	3		Ф10А I ГОСТ 5781-82 L=100	1	0,7 кг	

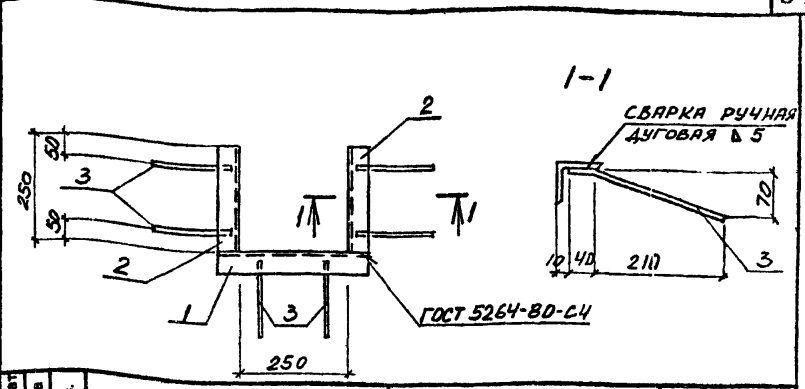
ИНВ. № табл. Подпись и дата Взам. инв. №

9701/6

ПРИВЯЗАН		
ИНВ. №		
ТП 904-1-78.87-КЖИ-МН1		
ИЗДЕЛИЕ ЗАКЛАДНОЕ МН1		
СТ. ТЕХНИК	МАССА	МАСШТАБ
РП	11,9	-
ЛИСТ	ЛИСТОВ /	
ГОССТРОИ СССР РОСТОВСКИЙ ПРОМСТРОЙНИИПРОЕКТ		

ФОРМАТ А4

ТИПОВОЙ ПРОЕКТ ТП 904-1-78.87-КЖИ АЛЬБОМ Б



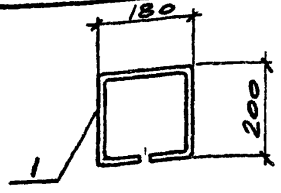
Формат	Зона	Поз.	Обозначение	Наименование	Кол.	Примечание
				<u>ДОКУМЕНТАЦИЯ</u>		
А4			ТП 904-1-78.87-КЖИ-ТТ	ТЕХНИЧЕСКИЕ ТРЕБОВАНИЯ К ИЗГОТОВЛЕНИЮ АРМАТУРНЫХ И ЗАКЛАДНЫХ ИЗДЕЛИЙ.		
				<u>ДЕТАЛИ</u>		
				Уголок Б-50x50x5 ГОСТ 8509-72 ВСт3кп2 ГОСТ 535-79		
Б4	1		L=350	1	1,3 кг	
Б4	2		L=250	2	0,9 кг	
Б4	3		Ф8А III ГОСТ 5781-82 L=250	6	0,1 кг	

ИНВ. № табл. Подпись и дата Взам. инв. №

9701/6 34

ПРИВЯЗАН		
ИНВ. №		
ТП 904-1-78.87-КЖИ-МН2		
ИЗДЕЛИЕ ЗАКЛАДНОЕ МН2		
СТ. ТЕХНИК	МАССА	МАСШТАБ
РП	3,7	-
ЛИСТ	ЛИСТОВ /	
ГОССТРОИ СССР РОСТОВСКИЙ ПРОМСТРОЙНИИПРОЕКТ		

ФОРМАТ А4



Формат	Зона	Пос.	Обозначение	Наименование	Кол.	Примечание
				<u>ДЕТАЛИ</u>		
		1		ф10А ГОСТ 5781-82 l=760	1	0.5 кг

ИНВ. № подл. Подпись и дата ВЗЯМ ИНВ. №

9701/6

ПРИВЯЗАН

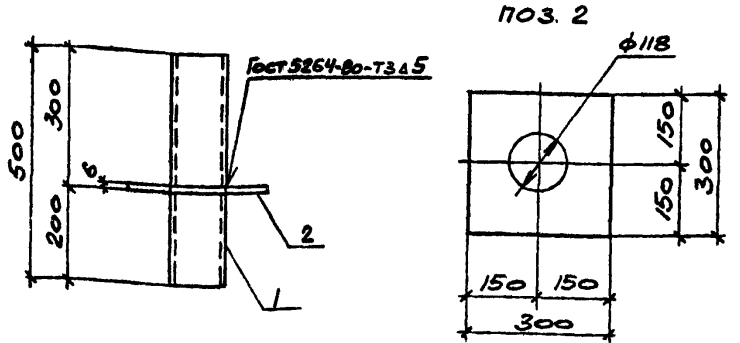
ИНВ. №

ТП 904-1-78.87-КЖИ-МНЗ

ИЗДЕЛИЕ ЗАКЛАДНОЕ МНЗ

СТАДИЯ	МАССА	МАСШТАБ
РП	0.5	1:10
ЛИСТ	ЛИСТОВ /	
	ГОССТРОИ СССР	
	РОСТОВСКИЙ	
	ПРОМСТРОЙНИИПРОЕКТ	

ФОРМАТ А4



Формат	Зона	Пос.	Обозначение	Наименование	Кол.	Примечание
				<u>ДОКУМЕНТАЦИЯ</u>		
А4			ТП 904-1-78.87-КЖИ-ТТ	ТЕХНИЧЕСКИЕ ТРЕБОВАНИЯ К ИЗГОТОВЛЕНИЮ АРМАТУРНЫХ И ЗАКЛАДНЫХ ИЗДЕЛИЙ		
				<u>ДЕТАЛИ</u>		
Б4	1			ТРУБА 100x9.5 ГОСТ 3262-75 l=500	1	6.1 кг
Б4	2			ЛИСТ Б-11-6x300x300 БСТ 19903-74 ВСТ 3 ЕП2 ГОСТ 14637-79	1	4.2 кг

ИНВ. № подл. Подпись и дата ВЗЯМ ИНВ. №

9701/6

ПРИВЯЗАН

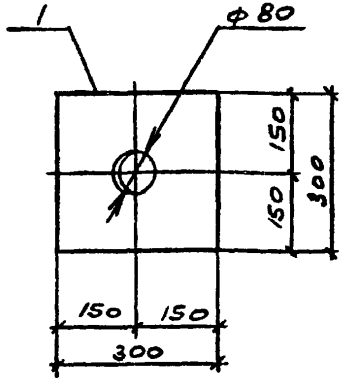
ИНВ. №

ТП 904-1-78.87-КЖИ-МС1

ИЗДЕЛИЕ СОЕДИНИТЕЛЬНОЕ МС1

СТАДИЯ	МАССА	МАСШТАБ
РП	10.3	1:10
ЛИСТ	ЛИСТОВ /	
	ГОССТРОИ СССР	
	РОСТОВСКИЙ	
	ПРОМСТРОЙНИИПРОЕКТ	

ФОРМАТ А4



Формат	Зона	Поз.	Обозначение	Наименование	Кол.	Примечание
				<u>Документация</u>		
А4			ТП 904-1-78.87-КЖИ-ТТ	Технические требования к изготовлению арматурных и закладных изделий		
				<u>Детали</u>		
Б4	1			Лист Б-ПН-30 ГОСТ 19903-74* Сталь 20 ГОСТ 1577-81	1	21,2 кг

ПРИВЯЗАН			
ИНВ. №			

9701/6

ТП 904-1-78.87 -КЖИ-МН5

Изделие закладное МН5

СТАДИЯ МАССА МАСШТАБ

РП 21,2 1:10

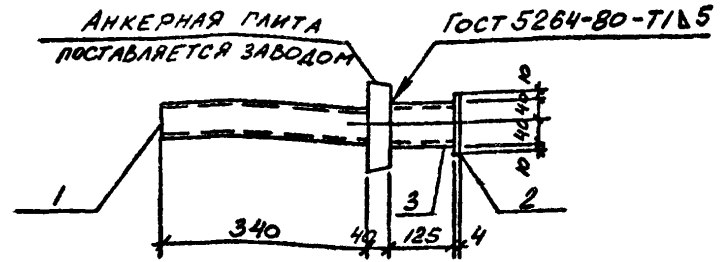
ЛИСТ ЛИСТОВ 1

ГОССТРОЙ СССР
РОСТОВСКИЙ
ПРОМСТРОЙНИИПРОЕКТ

ФОРМАТ А4

ИНВ. № ПОДЛ. Подпись и дата ВЗН. ИИВ. №

ИНЖЕНЕР АНДРЕЕВА
ВЕД. ИНЖ. МАКАРОВА
РУК. ГР. МОРГУНОВ
ГЛ. СПЕЦ. ОСТАШЕВСКИЙ
НАЧ. ОСП-1 САЯКЬЯНЦ
И. КОНТ. ЛУЦЕНКО



Формат	Зона	Поз.	Обозначение	Наименование	Кол.	Примечание
				<u>Документация</u>		
А4			ТП 904-1-78.87-КЖИ-ТТ	Технические требования к изготовлению арматурных и закладных изделий		
				<u>Детали</u>		
Б4	1			Труба 65x3,2 ГОСТ 3262-75* В-390	1	1,9 кг
Б4	2			Лист Б-ПН-4 100x100 ГОСТ 19903-74* ВСтЗСП2 ГОСТ 14637-79	1	0,3 кг
Б4	3			Гл. прог. 80x80x3 ТУ 36-2287-80 ВСтЗСП ГОСТ 16523-70 С-125	1	0,7 кг

ИНВ. № ПОДЛ. Подпись и дата ВЗН. ИИВ. №

ПРИВЯЗАН			
ИНВ. №			

9701/6

35

ТП 904-1-78.87 -КЖИ-МН4

Изделие закладное МН4

СТАДИЯ МАССА МАСШТАБ

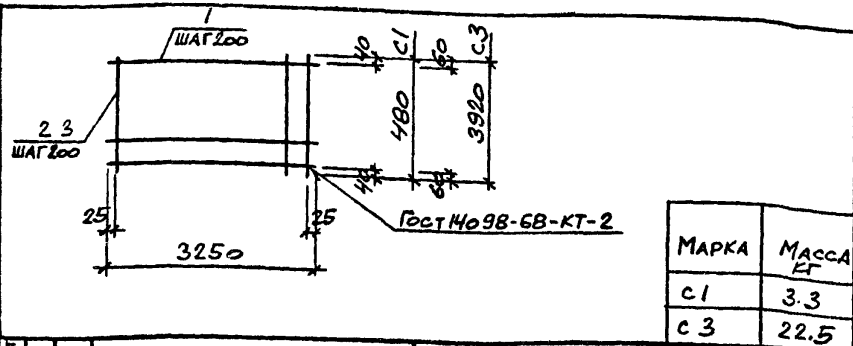
РП 2,9 1:10

ЛИСТ ЛИСТОВ 1

ГОССТРОЙ СССР
РОСТОВСКИЙ
ПРОМСТРОЙНИИПРОЕКТ

ФОРМАТ А4

ИНЖЕНЕР АНДРЕЕВА
ВЕД. ИНЖ. МАКАРОВА
РУК. ГР. МОРГУНОВ
ГЛ. СПЕЦ. ОСТАШЕВСКИЙ
НАЧ. ОСП-1 САЯКЬЯНЦ
И. КОНТ. ЛУЦЕНКО

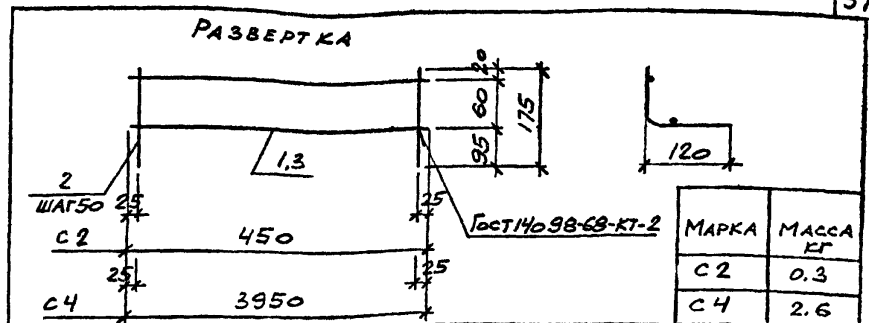


МАРКА	МАССА КГ
С1	3.3
С3	22.5

ФОРМАТ	ЗОНА	ПОЗ.	ОБОЗНАЧЕНИЕ	НАИМЕНОВАНИЕ	КОЛ.	ПРИМЕЧАНИЕ
				<u>Документация</u>		
АУ			ТП 904-1-78.87-КНИ-ТТ	ТЕХНИЧЕСКИЕ ТРЕБОВАНИЯ		
				К ИЗГОТОВЛЕНИЮ АРМАТУРНЫХ И ЗАКАДНЫХ ИЗДЕЛИЙ		
				<u>С1</u>		
				<u>ДЕТАЛИ</u>		
Б.Ч.	1		φ6 А III Гост 5781-82 l=3250		3	0.7 КГ
Б.Ч.	2		φ5 ВР I Гост 6727-80 l=480		17	0.07 КГ
				<u>С3</u>		
				<u>ДЕТАЛИ</u>		
Б.Ч.	1		φ6 А III Гост 5781-82 l=3250		20	0.7 КГ
Б.Ч.	3		φ5 ВР I Гост 6727-80 l=3920		17	0.5 КГ

Имя, Подпись и дата		Взам. инв. №	
9701/6		Инва. №	
ТП 904-1-78.87		КНИ-С1	
Стдия	Масса	Масштаб	
РП	см. табл.	-	
Лист		Листов 1	
Госстрой СССР		РОСТОВСКИЙ	
ПРОМСТРОЙПРОЕКТ			
От техн. Ведущий	Растворев В.И.	Сетка арматурная (С1, С3)	
Ведущий	Макарова		
Рук. гр.	Моргунов		
Гл. спец.	Осташевский		
нач. отд.	Саакьянц		
Инженер	Коротенко		

ФОРМАТ А4

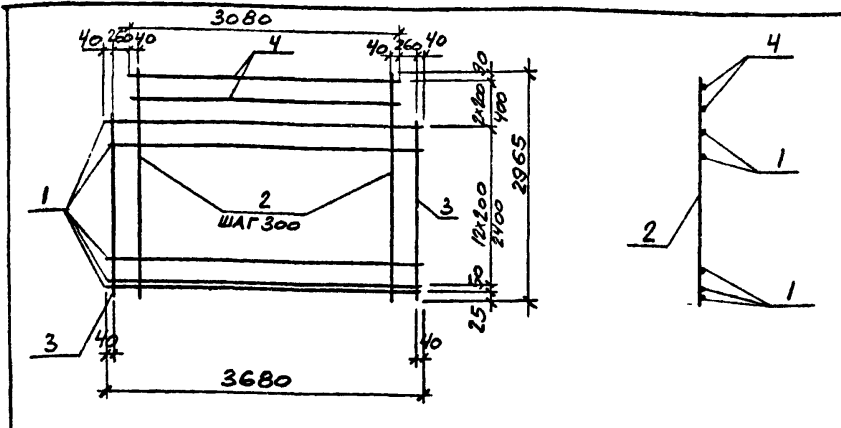


МАРКА	МАССА КГ
С2	0.3
С4	2.6

ФОРМАТ	ЗОНА	ПОЗ.	ОБОЗНАЧЕНИЕ	НАИМЕНОВАНИЕ	КОЛ.	ПРИМЕЧАНИЕ
				<u>Документация</u>		
АУ			ТП 904-1-78.87-КНИ-ТТ	ТЕХНИЧЕСКИЕ ТРЕБОВАНИЯ		
				К ИЗГОТОВЛЕНИЮ АРМАТУРНЫХ И ЗАКАДНЫХ ИЗДЕЛИЙ		
				<u>С2</u>		
				<u>ДЕТАЛИ</u>		
Б.Ч.	1		φ5 ВР I Гост 6727-80 l=450		2	0.06 КГ
Б.Ч.	2		φ5 ВР I Гост 6727-80 l=175		9	0.02 КГ
				<u>С4</u>		
				<u>ДЕТАЛИ</u>		
Б.Ч.	1		φ5 ВР I Гост 6727-80 l=3950		2	0.5 КГ
Б.Ч.	3		φ5 ВР I Гост 6727-80 l=175		79	0.02 КГ

Имя, Подпись и дата		Взам. инв. №	
9701/6		Инва. №	
ТП 904-1-78.87		КНИ-С2	
Стдия	Масса	Масштаб	
РП	см. табл.	-	
Лист		Листов 1	
Госстрой СССР		РОСТОВСКИЙ	
ПРОМСТРОЙПРОЕКТ			
От техн. Ведущий	Растворев В.И.	Сетка арматурная (С2, С4)	
Ведущий	Макарова		
Рук. гр.	Моргунов		
Гл. спец.	Осташевский		
нач. отд.	Саакьянц		
Инженер	Коротенко		

ФОРМАТ А4



ФОРМАТ	ЗОНА	ПОЗ	ОБОЗНАЧЕНИЕ	НАИМЕНОВАНИЕ	КОП.	ПРИМЕЧАНИЕ
				<u>ДОКУМЕНТАЦИЯ</u>		
А4			ТП 904-1-78.87-КНИ-ТТ	ТЕХНИЧЕСКИЕ ТРЕБОВАНИЯ К ИЗГОТОВЛЕНИЮ АРМАТУРНЫХ И ЗАКЛАДНЫХ ИЗДЕЛИЙ		
				<u>ДЕТАЛИ</u>		
Б4	1			4Вр I Гост 6727-80 l=3680	14	0.4 кг
Б4	2			5Вр I Гост 6727-80 l=2965	13	0.4 кг
Б4	3			5Вр I Гост 6727-80 l=2665	2	0.4 кг
Б4	4			4Вр I Гост 6727-80 l=3080	2	0.3 кг

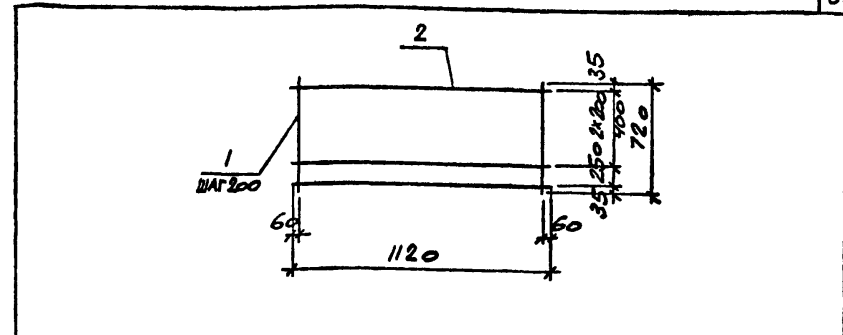
Привязан	
Инв. №	

9701/6

ТП 904-1-78.87 - КНИ-С5

	Сетка	арматурная	С5	Стадия	Масса	Масштаб
				РП	12,2	-
Сттехн	Растреляева			Лист	Листов	1
Стинж	Толмацёва					
Велинж	Макарова			Госстрой СССР РОСТОВСКИЙ ПРОМСТРОЙНИИПРОЕКТ		
Рук. гр	Моргунов					
Глспец	Осташевский					
Начотд	Саакьяни					
Нконтр	Луценко					

ФОРМАТ А4



ФОРМАТ	ЗОНА	ПОЗ	ОБОЗНАЧЕНИЕ	НАИМЕНОВАНИЕ	КОП.	ПРИМЕЧАНИЕ
				<u>ДОКУМЕНТАЦИЯ</u>		
А4			ТП 904-1-78.87-КНИ-ТТ	ТЕХНИЧЕСКИЕ ТРЕБОВАНИЯ К ИЗГОТОВЛЕНИЮ АРМАТУРНЫХ И ЗАКЛАДНЫХ ИЗДЕЛИЙ		
				<u>ДЕТАЛИ</u>		
Б4	1			Ф14 III Гост 5781-82 l=720	6	0.9 кг
Б4	2			Ф6А I Гост 5781-82 l=1120	4	0.2 кг

Привязан	
Инв. №	

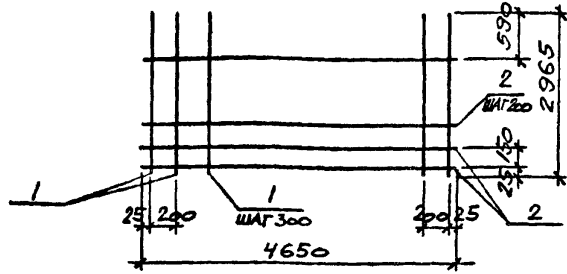
9701/6

38

ТП 904-1-78.87 - КНИ-С12

	Сетка	арматурная	С12	Стадия	Масса	Масштаб
				РП	6,2	-
Сттехн	Растреляева			Лист	Листов	1
Стинж	Толмацёва					
Велинж	Макарова			Госстрой СССР РОСТОВСКИЙ ПРОМСТРОЙНИИПРОЕКТ		
Рук. гр	Моргунов					
Глспец	Осташевский					
Начотд	Саакьяни					
Нконтр	Луценко					

ФОРМАТ А4



ФОРМАТ	ЗОНА	ПОЗ.	ОБОЗНАЧЕНИЕ	НАИМЕНОВАНИЕ	КОЛ.	ПРИМЕЧАНИЕ
				<u>ДОКУМЕНТАЦИЯ</u>		
А4			ТП 904-1-78.87-КНИ-ТТ	ТЕХНИЧЕСКИЕ ТРЕБОВАНИЯ К ИЗГОТОВЛЕНИЮ АРМАТУРНЫХ И ЗАКЛАДНЫХ ИЗДЕЛИЙ		
				<u>ДЕТАЛИ</u>		
Б4	1		Ф5ВР I Гост 6727-80 l=2965	17	0.4 кг	
Б4	2		Ф4ВР I Гост 6727-80 l=4650	13	0.5 кг	

Приязан			
Имв. №			

9701/6

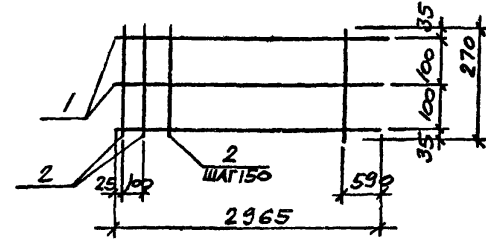
ТП 904-1-78.87 - КНИ-С6

Стадия	Масса	Масштаб
РП	13,3	-
Лист		Листов 1

Сетка арматурная С6

Госстрой СССР
РОСТОВСКИЙ
ПРОМСТРОЙПРОЕКТ

ФОРМАТ А4



ФОРМАТ	ЗОНА	ПОЗ.	ОБОЗНАЧЕНИЕ	НАИМЕНОВАНИЕ	КОЛ.	ПРИМЕЧАНИЕ
				<u>ДОКУМЕНТАЦИЯ</u>		
А4			ТП 904-1-78.87-КНИ-ТТ	ТЕХНИЧЕСКИЕ ТРЕБОВАНИЯ К ИЗГОТОВЛЕНИЮ АРМАТУРНЫХ И ЗАКЛАДНЫХ ИЗДЕЛИЙ		
				<u>ДЕТАЛИ</u>		
Б4	1		Ф6А III Гост 5781-82 l=2965	3	0.7 кг	
Б4	2		Ф3ВР I Гост 5781-82 l=270	17	0.01 кг	

Приязан			
Имв. №			

9701/6

39

ТП 904-1-78.87 - КНИ-С7

Стадия	Масса	Масштаб
РП	2,3	-
Лист		Листов 1

Сетка арматурная С7

Госстрой СССР
РОСТОВСКИЙ
ПРОМСТРОЙПРОЕКТ

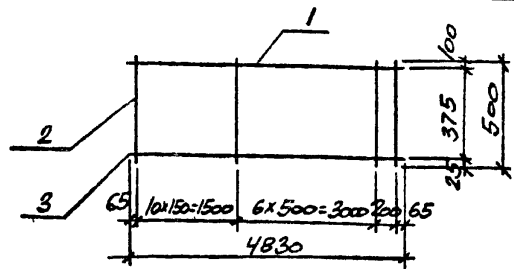
ФОРМАТ А4

Имв. № подл. Подпись и дата Взам. инв. №

Ст. техн.	Растеряева <i>А.И.</i>
Ст. инж.	Толмачева <i>И.И.</i>
Вед. инж.	Макарова <i>М.И.</i>
Рук. гр.	Моргунов <i>В.И.</i>
Гл. спец.	Осташевский <i>В.И.</i>
Нач. отд.	Савкьяни <i>В.И.</i>
Инженер	Луценко <i>В.И.</i>

Имв. № подл. Подпись и дата Взам. инв. №

Ст. техн.	Растеряева <i>А.И.</i>
Ст. инж.	Толмачева <i>И.И.</i>
Вед. инж.	Макарова <i>М.И.</i>
Рук. гр.	Моргунов <i>В.И.</i>
Гл. спец.	Осташевский <i>В.И.</i>
Нач. отд.	Савкьяни <i>В.И.</i>
Инженер	Луценко <i>В.И.</i>



ФОРМАТ	ЗОНА	ПОЗ.	ОБОЗНАЧЕНИЕ	НАИМЕНОВАНИЕ	КОП.	ПРИМЕЧАНИЕ
				<u>ДОКУМЕНТАЦИЯ</u>		
А4			ТП 904-1-78.87-КНИ-ТТ	ТЕХНИЧЕСКИЕ ТРЕБОВАНИЯ К ИЗГОТОВЛЕНИЮ АРМАТУРНЫХ И ЗАКЛАДНЫХ ИЗДЕЛИЙ.		
				<u>ДЕТАЛИ</u>		
Б4	1		Ф10А III Гост 5781-82 L=4830	1	2.9 кг	
Б4	2		Ф5ВР I Гост 6727-80 L=500	18	0.07 кг	
Б4	3		Ф16А III Гост 5781-82 L=4830	1	9.7 кг	

Привязан

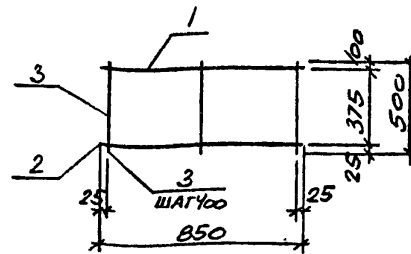
9701/6

Инв. №

ТП 904-1-78.87 2-КНИ-С8

		Стадия	Масса	Масштаб
Сттех	Растеряева	РП	13,8	-
Стинж	Толмачева			
Вединж	Макарова	Лист	Листов I	
Рук. гр	Моргунов			
Глспец	Осташевский	Госстрой СССР		
Начотд	Саакьяни	РОСТОВСКИЙ		
Контр	Луценко	ПРОМСТРОЙНИИПРОЕКТ		

ФОРМАТ А4



ФОРМАТ	ЗОНА	ПОЗ.	ОБОЗНАЧЕНИЕ	НАИМЕНОВАНИЕ	КОП.	ПРИМЕЧАНИЕ
				<u>ДОКУМЕНТАЦИЯ</u>		
А4			ТП 904-1-78.87-КНИ-ТТ	ТЕХНИЧЕСКИЕ ТРЕБОВАНИЯ К ИЗГОТОВЛЕНИЮ АРМАТУРНЫХ И ЗАКЛАДНЫХ ИЗДЕЛИЙ.		
				<u>ДЕТАЛИ</u>		
Б4	1		Ф10А III Гост 5781-82 L=850	1	0.5 кг	
Б4	2		Ф16А III Гост 5781-82 L=850	1	1.7 кг	
Б4	3		Ф5ВР I Гост 6727-80 L=500	3	0.07 кг	

Привязан

9701/6 40

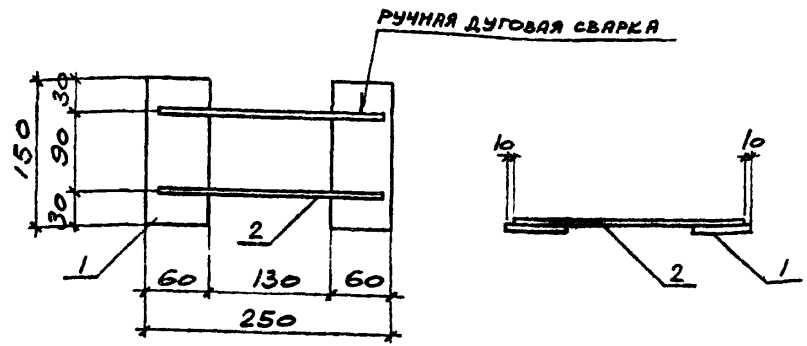
Инв. №

ТП 904-1-78.87 -КНИ-С9

		Стадия	Масса	Масштаб
Сттех	Растеряева	РП	2,4	-
Стинж	Толмачева			
Вединж	Макарова	Лист	Листов I	
Рук. гр	Моргунов			
Глспец	Осташевский	Госстрой СССР		
Начотд	Саакьяни	РОСТОВСКИЙ		
Контр	Луценко	ПРОМСТРОЙНИИПРОЕКТ		

ФОРМАТ А4

Типовой проект ТП 904-1-78.87-КЖИ-КНИ Альбом Б



Формат	Зона	Поз.	Обозначение	Наименование	Кол.	Примечание
				<u>Документация</u>		
А4			ТП 904-1-78.87-КЖИ-ТТ	ТЕХНИЧЕСКИЕ ТРЕБОВАНИЯ К ИЗГОТОВЛЕНИЮ АРМАТУРНЫХ И ЗАКЛАДНЫХ ИЗДЕЛИЙ		
				<u>ДЕТАЛИ</u>		
Б4	1			Б-ПН-10х60х150 ГОСТ 18903-79 лист ВСТЗКЛ 2 ГОСТ 14637-79	2	0.7 кг
Б4	2			Ф6А I ГОСТ 5781-82 l=230	2	0.4 кг

ПРИВЯЗАН	
ИНВ №	

9701/6

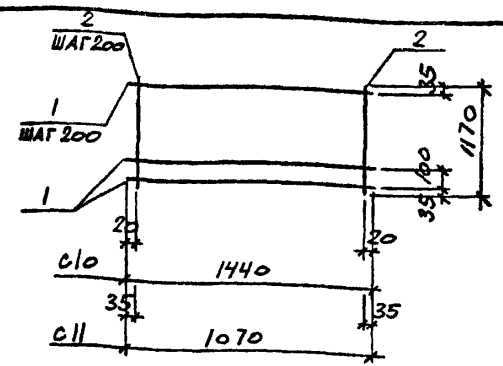
ТП 904-1-78.87-КЖИ-МС2

ИЗДЕЛИЕ СОЕДИНИТЕЛЬНОЕ МС2	СТАДИЯ	МАССА	МАСШТАБ
	РП	2.2	1:5
	ЛИСТ	ЛИСТОВ 1	
ГОССТРОЙ СССР РОСТОВСКИЙ ПРОМСТРОЙНИПРОЕКТ			

СТ. ТЕХН.	РАСТЕРЯЕВА	
ВЕД. ИНЖ.	МАКАРОВА	
Р.С. ГР.	МОРГУНОВ	
ГЛ. СПЕЦ.	ОСТАШЕВСКИЙ	
И.О.С.П.	САДЬЯНИ	
И.КОНТР.	ЛУЦЕНКО	

ИНВ. № подл. Подпись и дата. Взам. инв. №

Типовой проект 904-1-78.87-КЖИ Альбом Б



МАРКА ЭЛЕМЕНТА	МАССА КГ
с10	14.3
с11	10.9

Формат	Зона	Поз.	Обозначение	Наименование	Кол.	Примечание
				<u>Документация</u>		
А4			ТП 904-1-78.87-КЖИ-ТТ	ТЕХНИЧЕСКИЕ ТРЕБОВАНИЯ К ИЗГОТОВЛЕНИЮ АРМАТУРНЫХ И ЗАКЛАДНЫХ ИЗДЕЛИЙ		
				<u>ДЕТАЛИ</u>		
Б4	1			ФМА III ГОСТ 5781-82 l=1440	7	1.7 кг
Б4	2			Ф6А I ГОСТ 5781-82 l=1170	6	0.3 кг
				<u>ДЕТАЛИ</u>		
Б4	1			ФМА III ГОСТ 5781-82 l=1070	7	1.3 кг
Б4	2			Ф6А I ГОСТ 5781-82 l=1170	6	0.3 кг

ПРИВЯЗАН	
ИНВ. №	

9701/6

41

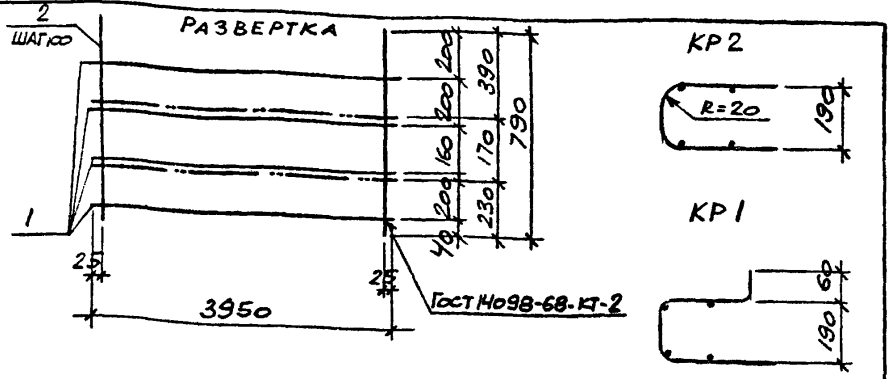
ТП 904-1-78.87-КЖИ-С10

Сетка арматурная (С10-С11)	СТАДИЯ	МАССА	МАСШТАБ
	РП	см. табл.	-
	ЛИСТ	ЛИСТОВ 1	
ГОССТРОЙ СССР РОСТОВСКИЙ ПРОМСТРОЙНИПРОЕКТ			

СТ. ТЕХН.	РАСТЕРЯЕВА	
СТ. ИНЖ.	ТОЛМАЧЕВА	
ВЕД. ИНЖ.	МАКАРОВА	
Р.С. ГР.	МОРГУНОВ	
ГЛ. СПЕЦ.	ОСТАШЕВСКИЙ	
И.О.С.П.	САДЬЯНИ	
И.КОНТР.	ЛУЦЕНКО	

ИНВ. № подл. Подпись и дата. Взам. инв. №

Тыловой проект ТП 904-1-7887-КНИ Альбом Б



ФОРМАТ	ЗОНА	ПОЗ.	ОБОЗНАЧЕНИЕ	НАИМЕНОВАНИЕ	КОП.	ПРИМЕЧАНИЕ
				<u>ДОКУМЕНТАЦИЯ</u>		
			ТП 904-1-7887-КНИ-ТТ	ТЕХНИЧЕСКИЕ ТРЕБОВАНИЯ		
				К ИЗГОТОВЛЕНИЮ АРМАТУРНЫХ И ЗАКЛАДНЫХ ИЗДЕЛИЙ		
				<u>КР1, КР2</u>		
				<u>ДЕТАЛИ</u>		
Б4		1		А-III-6 ГОСТ 5781-82 $l=3950$	4	0,9 кг
Б4		2		А-III-6 ГОСТ 5781-82 $l=790$	40	0,2 кг

Ивл. № подл. Подпись и дата Взам. инв. №

Привязан

9701/6

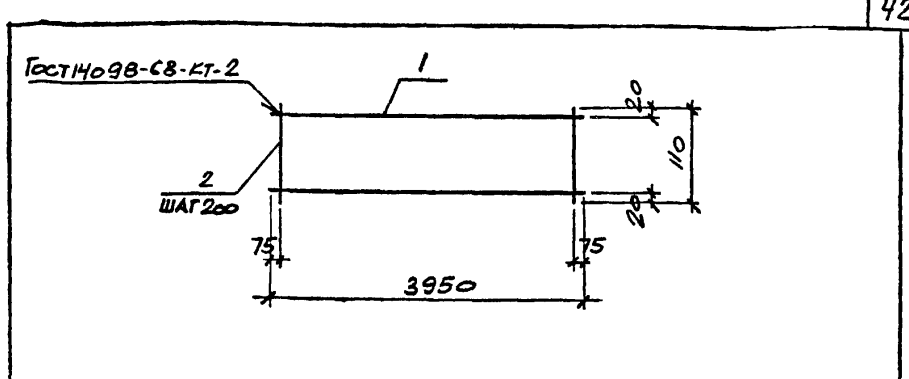
Инв. №

ТП 904-I-78.87 - КНИ-КР1

		Стадия	Масса	Масштаб
Сттех	Растеряева <i>Л.П.</i>	РП		-
Вединж	Макарова <i>М.А.</i>			
Рук. гр	Моргунов <i>М.П.</i>	Лист	Листов I	
Глспец	Осташевский <i>Г.С.</i>	Госстрой СССР РОСТОВСКИЙ ПРОМСТРОЙНИИПРОЕКТ		
Начотд	Саакьянц <i>С.С.</i>			
Иконтр	КОРОТЕНКО <i>К.С.</i>			

ФОРМАТ А4

Тыловой проект ТП 904-1-7887-КНИ Альбом Б



ФОРМАТ	ЗОНА	ПОЗ.	ОБОЗНАЧЕНИЕ	НАИМЕНОВАНИЕ	КОП.	ПРИМЕЧАНИЕ
				<u>ДОКУМЕНТАЦИЯ</u>		
			ТП 904-1-7887-КНИ-ТТ	ТЕХНИЧЕСКИЕ ТРЕБОВАНИЯ		
				К ИЗГОТОВЛЕНИЮ АРМАТУРНЫХ И ЗАКЛАДНЫХ ИЗДЕЛИЙ		
				<u>ДЕТАЛИ</u>		
Б4		1		А-III-16 ГОСТ 5781-82 $l=3950$	2	6,2 кг
Б4		2		А-III-6 ГОСТ 5781-82 $l=110$	20	0,02 кг

Ивл. № подл. Подпись и дата Взам. инв. №

Привязан

9701/6

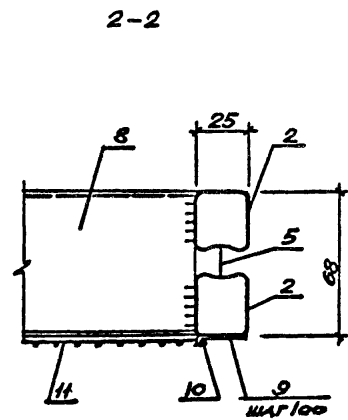
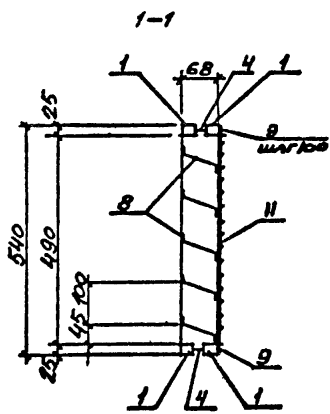
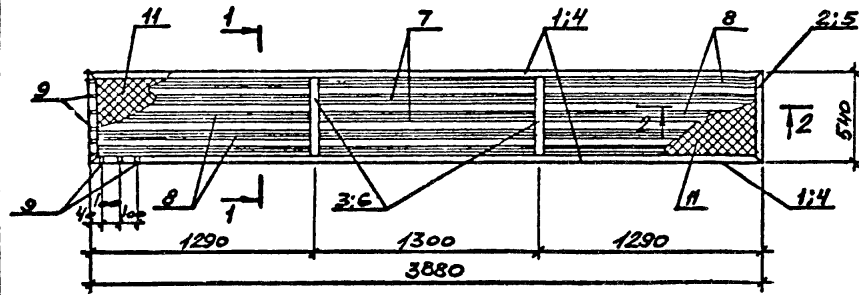
Инв. №

ТП 904-I-78.87 - КНИ-КР3

		Стадия	Масса	Масштаб
Сттех	Растеряева <i>Л.П.</i>	РП	I 2,8	-
Вединж	Макарова <i>М.А.</i>			
Рук. гр	Моргунов <i>М.П.</i>	Лист	Листов I	
Глспец	Осташевский <i>Г.С.</i>	Госстрой СССР РОСТОВСКИЙ ПРОМСТРОЙНИИПРОЕКТ		
Начотд	Саакьянц <i>С.С.</i>			
Иконтр	КОРОТЕНКО <i>К.С.</i>			

ФОРМАТ А4

Типовой проект 904-1-78.87-КЖИ Альбом 6



Формат	Зона	Поз.	Обозначение	Наименование	Кол.	Примечание
				<u>ДОКУМЕНТАЦИЯ</u>		
А4			ТП 904-1-КЖИ-ТТ2	ТЕХНИЧЕСКИЕ ТРЕБОВАНИЯ К НЕГОТОВЛЕННОЙ АМАТУР- НЫМ И ЗАКЛАДНЫМ НАДЕЛКАМ.		
				<u>ДЕТАЛИ</u>		
Б4	1			ТРУБА 28x25x1,5 ГОСТ 8645-68 В10 ГОСТ 13663-68 L=3880	4	7,3
Б4	2			ТРУБА 28x25x1,5 ГОСТ 8645-68 В10 ГОСТ 13663-68 L=590	4	1,01
Б4	3			ТРУБА 28x25x1,5 ГОСТ 8645-68 В10 ГОСТ 13663-68 L=990	4	0,9
Б4	4			АНСТ 1,8 ГОСТ 19903-74 ВСТ3кп2 ГОСТ 14637-79 14x3880	2	0,8
Б4	5			АНСТ 1,8 ГОСТ 19903-74 ВСТ3кп2 ГОСТ 14637-79 14x540	2	0,4
Б4	6			АНСТ 1,8 ГОСТ 19903-74 ВСТ3кп2 ГОСТ 14637-79 14x490	2	0,01
Б4	7			АНСТ 1,8 ГОСТ 19903-74 ВСТ3кп2 ГОСТ 14637-79 110x1275	5	2,0
Б4	8			АНСТ 1,8 ГОСТ 19903-74 ВСТ3кп2 ГОСТ 14637-79 110x1250	10	1,9
Б4	9			АНСТ 1,8 ГОСТ 19903-74 ВСТ3кп2 ГОСТ 14637-79 14x30	90	0,01кг
Б4	10			Ф3Вр1 ГОСТ 6727-80	8,7	и 1,0 кг
Б4	11			СЕТКА Р20x1,6 ГОСТ 5336-80 490x3880	1	3,6кг

Экз. №, подл., подписи и дата, Изм. №, кн. №

Поз.	ЭСКИЗ
7	
8	
9	

Привязан	Арх. Кабанова
	Рук. гр. Моргунов
	Гл. инж. Осташенский
	Нач. ОСП (Саакьянц)
Инв. №	Инж. Дуденко

9701/6

ТП 904-1-78.87-КЖИ-КР1			
Каллиграфическая решетка КР I	Стандия	Масса	Масштаб
	РП	73,2	
	Лист	Листов /	
	Госстрой СССР РОСТРЕССТ ПРОМСТРОИТЕЛПРОЕКТ		