

УДК 696.141:629.7

Группа Д15

ОТРАСЛЕВОЙ СТАНДАРТ

ОСТ 1 00828-76

УНИТАЗ Технические требования

На. 6 страниц

Взамен 933АТ

ОКП 75 7800

Проверено в 1988 г.

Распоряжением Министерства от 1 декабря 1976 г. № 087-16
срок введения установлен с 1 июля 1977 г.

Несоблюдение стандарта преследуется по закону

1. Настоящий стандарт распространяется на унитаз с раздельной компоновкой сливного бака, предназначенный для удовлетворения физиологических потребностей пассажиров и экипажа на борту самолета и вертолета в полете.

Издание официальное

ГР 8019401 от 29.12.76

Перепечатка воспрещена

№ изм.	1
№ изв.	10945

Изм. № дубликата	3039
Изм. № подлинника	

2. Унитаз должен изготавливаться в соответствии с требованиями настоящего стандарта по рабочим чертежам, утвержденным в установленном порядке.

3. Габаритные и присоединительные размеры унитаза должны соответствовать указанным на чертеже.

4. Законцовки штуцеров — по ОСТ 1 14079-81.

5. Неуказанные предельные отклонения размеров — по ОСТ 1 00022-80.

6. Материалы и защитные покрытия деталей и узлов унитаза должны обеспечивать возможность эксплуатации его в климатических условиях по ГОСТ 15150-69 и защиту от коррозии в условиях воздействия рабочей среды по ОСТ 1 01123-85.

7. Нечистоты с чаши унитаза должны смываться химической жидкостью, нагнетаемой из сливного бака центробежным насосом.

8. В конструкции унитаза должны быть предусмотрены:

- штуцер подвода химической жидкости в кольцо для смыва нечистот с поверхности чаши;
- фланец для крепления к полу туалетной комнаты;
- устройство для фиксации крышки и сиденья в открытом и закрытом положениях.

9. Конструкция унитаза должна обеспечивать:

- полный смыв нечистот со всей поверхности чаши без разбрызгивания химической жидкости или моющих средств;
- взаимозаменяемость крышки, сиденья, чаши унитаза.

10. Крышка и сиденье унитаза должны иметь приспособление для поднятия и опускания их рукой.

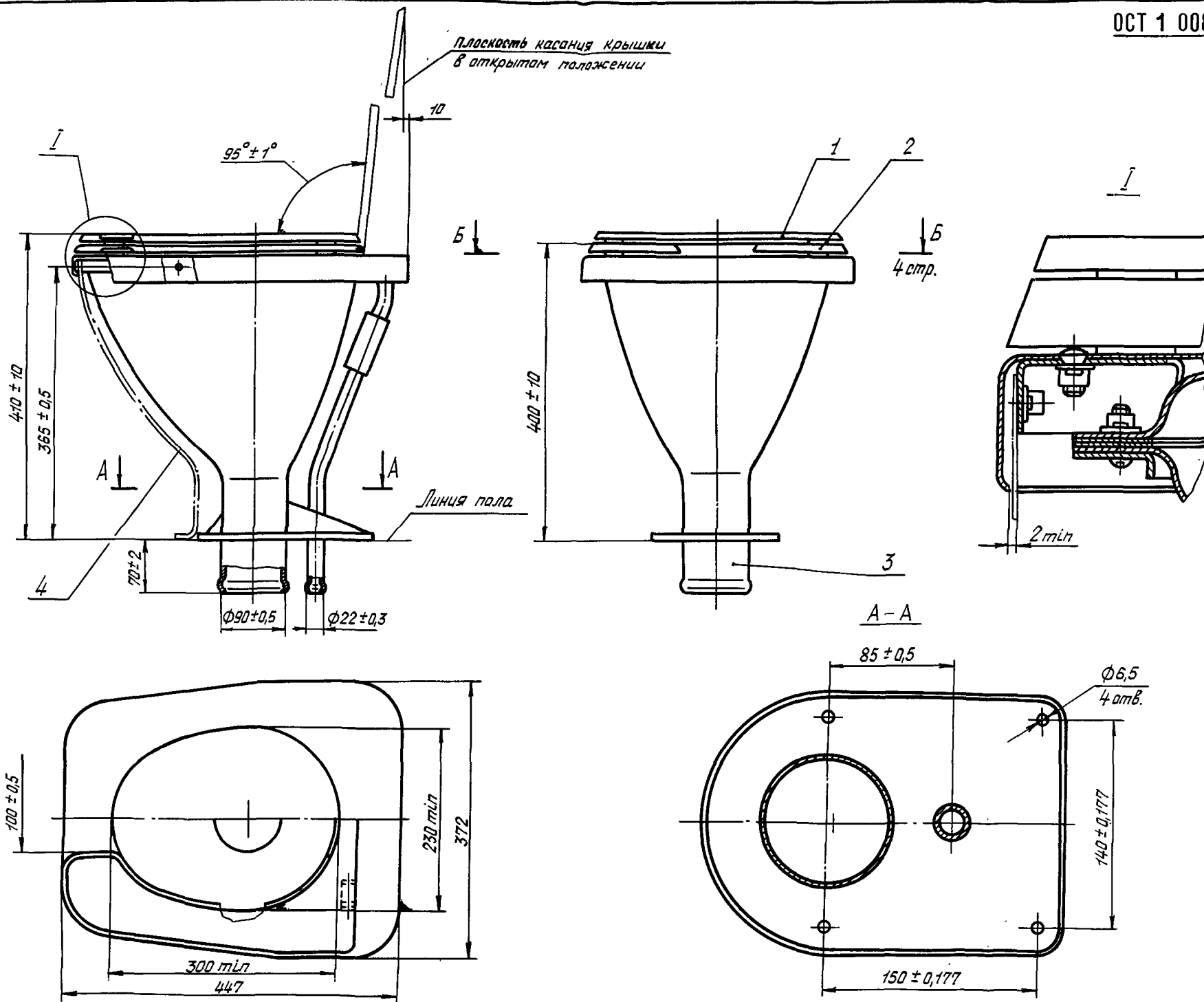
11. Крышка унитаза должна подниматься и опускаться с сиденьем и без сиденья. Сиденье, при необходимости, должно опускаться без крышки.

12. Форма отверстия сиденья должна обеспечивать удобство пользования унитазом.

13. Масса унитаза не должна быть более 6,5 кг.

№ изм.	1
№ изв.	10945

Инв. № дубликата	
Инв. № подлинника	3039



1 - крышка; 2 - сиденье; 3 - чаша со сливной горловиной; 4 - декоративный кожух

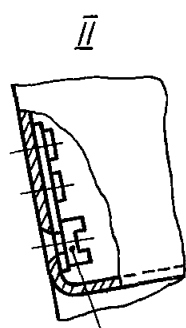
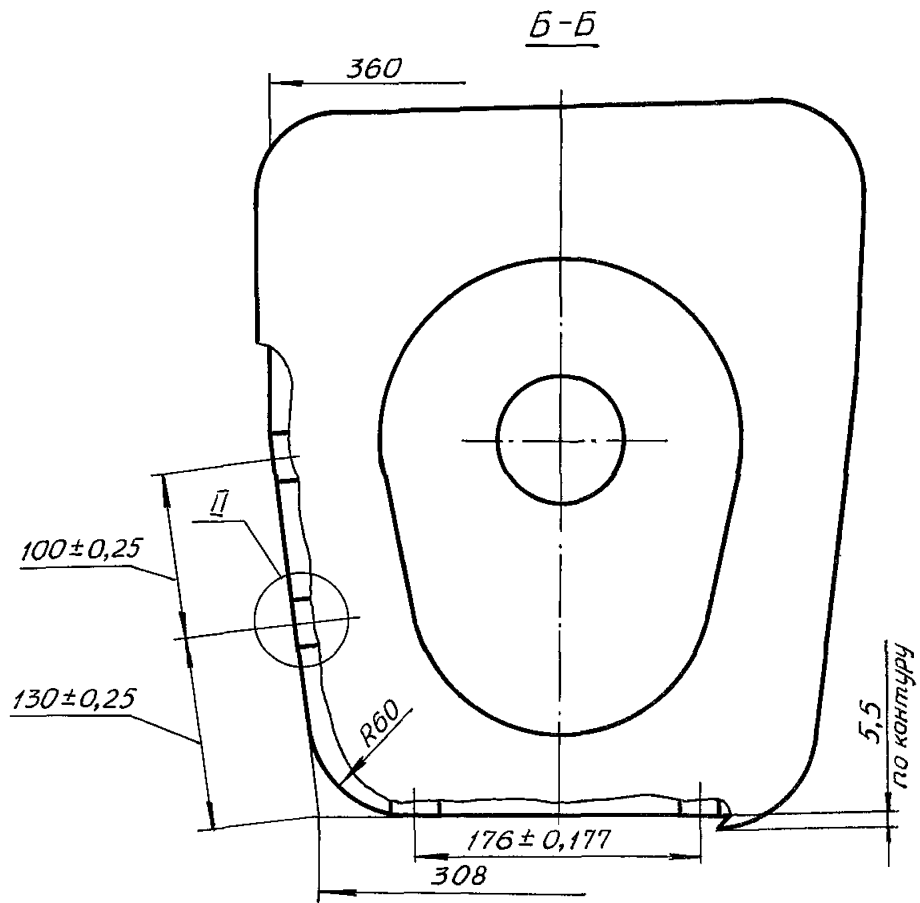
№ изм. 1
№ изв. 10945

3039

Ив. № дубляжата
Ив. № подлинника

№ изм.	1
№ изв.	10945

Изм. № дубликата	3039
Изм. № подлинника	



Гайка 5
ОСТ 133075-80

14. Унитаз должен быть устойчивым, прочным и стойким к внешним воздействующим факторам, указанным в табл. 1.

Таблица 1

Внешний воздействующий фактор	Характеристика внешнего воздействующего фактора	Максимальное значение (диапазон) внешнего воздействующего фактора
Синусоидальная вибрация	Амплитуда ускорения, $\text{м}\cdot\text{с}^{-2} (g)$	9,8 (1)
	Амплитуда перемещения, мм	0,1
	Диапазон частот, Гц	10 - 300
Механический удар многократного действия	Пиковое ударное ускорение, $\text{м}\cdot\text{с}^{-2} (g)$	39,2 (4)
	Длительность действия ударного ускорения, мс	20 - 50
	Число ударов	10000
Атмосферное пониженное давление	Предельное давление, кПа (мм рт. ст.)	53,3 (400)
Повышенная температура среды	Рабочая, °C	+60
	Предельная, °C	
Пониженная температура среды	Рабочая, °C	+3
	Предельная, °C	-60
Повышенная влажность	Относительная влажность при температуре +35 °C, %	100

15. Показатели надежности унитаза и их значения должны соответствовать указанным в табл. 2.

Таблица 2

Наименование показателя	Значение показателя
Ресурс до первого капитального ремонта, ч	15 000
Срок службы до первого капитального ремонта, год	12
Срок хранения, год	2

16. Внешний вид унитаза должен отвечать современным требованиям технической эстетики.

№ изм. 1
№ изв. 10945

3039

Инв. № дубликата
Инв. № подлинника

