

ТИПОВОЙ ПРОЕКТ
902-2-411.86

ОЧИСТНЫЕ
СООРУЖЕНИЯ

ЗАМАЗУЧЕННЫХ ДОЖДЕВЫХ СТОЧНЫХ ВОД
ДЛЯ УСТАНОВОК МАЗУТОСНАБЖЕНИЯ КОТЕЛЬНЫХ
ПРОИЗВОДИТЕЛЬНОСТЬЮ 20 л/с

АЛЬБОМ III
ЧАСТЬ II

21350-04
ЦЕНА 2-81

ЦЕНТРАЛЬНЫЙ ИНСТИТУТ ТИПОВОГО ПРОЕКТИРОВАНИЯ
ГОССТРОЯ СССР

Москва, А-445, Смоленская ул., 22

Сдано в печать 17 1986 года

Заказ № 15124 Тираж 600 экз.

**ОЧИСТНЫЕ СООРУЖЕНИЯ ЗАМАЗУЧЕННЫХ
ДОЖДЕВЫХ СТОЧНЫХ ВОД
ДЛЯ УСТАНОВОК МАЗУТОСНАБЖЕНИЯ КОТЕЛЬНЫХ
ПРОИЗВОДИТЕЛЬНОСТЬЮ 20 м³/с**

СОСТАВ ПРОЕКТА:

- АЛЬБОМ: I** ТЕХНОЛОГИЧЕСКАЯ, СТРОИТЕЛЬНАЯ, ТЕПЛОТЕХНИЧЕСКАЯ,
ЭЛЕКТРОТЕХНИЧЕСКАЯ СХЕМА, ТЕХНОЛОГИЧЕСКИЙ КОНТРОЛЬ
- АЛЬБОМ: II** СТРОИТЕЛЬНЫЕ ИЗДЕЛИЯ
- АЛЬБОМ: III** НЕСТАНДАРТИЗИРОВАННОЕ ОБОРУДОВАНИЕ. ЧАСТЬ I, ЧАСТЬ II
- АЛЬБОМ: IV** ЗАДАНИЕ ЗАВОДУ-ИЗГОТОВИТЕЛЮ
- АЛЬБОМ: V** СПЕЦИФИКАЦИИ ОБОРУДОВАНИЯ
- АЛЬБОМ: VI** ВЕДОМОСТИ ПОТРЕБНОСТИ В МАТЕРИАЛАХ
- АЛЬБОМ: VII** С М Е Т Ы
- АЛЬБОМ: VIII** ПОКАЗАТЕЛИ ПРИМЕНЕНИЯ НАУЧНО-ТЕХНИЧЕСКИХ
ДОСТИЖЕНИЙ В СТРОИТЕЛЬНЫХ РЕШЕНИЯХ ПРОЕКТА

АЛЬБОМ III

ЧАСТЬ II

РАЗРАБОТАН
ПРОЕКТНЫМ ИНСТИТУТОМ
„МОСВОДОКАНАЛНИПРОЕКТ“

ГЛАВНЫЙ ИНЖЕНЕР ИНСТИТУТА
ГЛАВНЫЙ ИНЖЕНЕР ПРОЕКТА

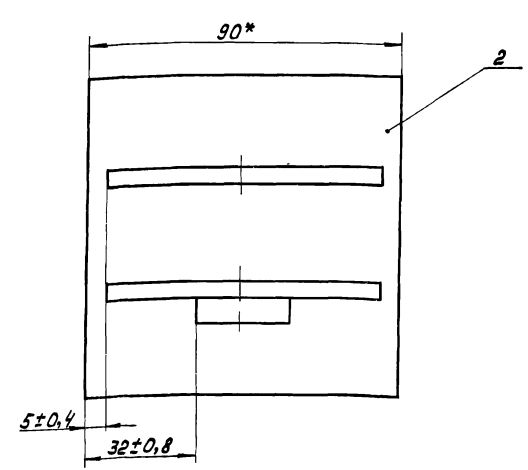
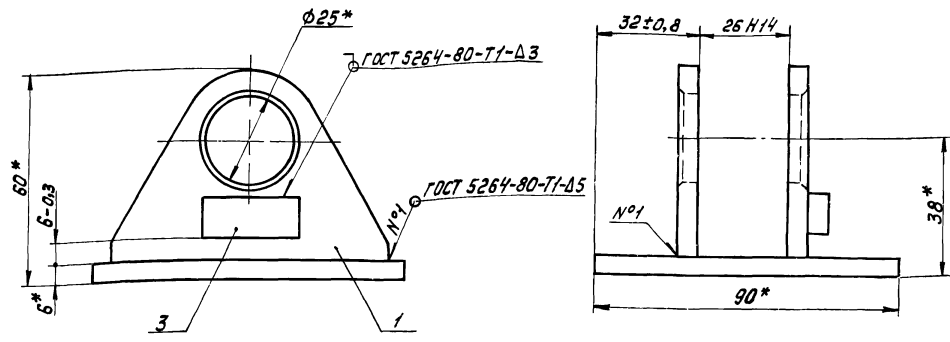
Соболев
Малинина

СОКОЛИН
МАЛИНИНА

РАБОЧАЯ ДОКУМЕНТАЦИЯ
УТВЕРЖДЕНА Главстройпроектом Госстроя СССР
ПРОТ. № АЧ-4 ОТ 15.01.86 Г И ВВЕДЕНА В ДЕЙСТВИЕ
„МОСВОДОКАНАЛНИПРОЕКТ“
ПРИКАЗ № 151 ОТ 01.08. 1986 Г.

Типовой проект 902-2-411.86 Янбон Л.ч.т.

95.108.00.210 СБ

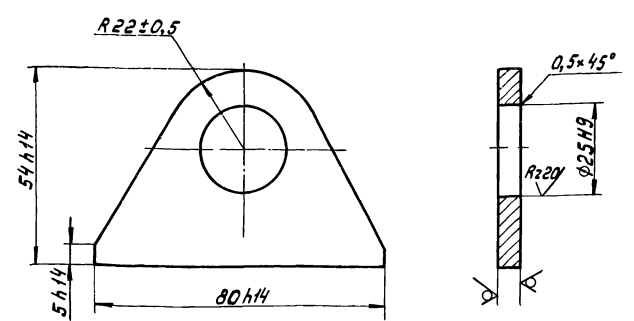


1. * Размеры для справок.
2. Деталь поз 3 приварить при установке оси.
3. Обработка поверхностей реза деталей БЧ R_{z160} ✓.

95.108.00.210 СБ								
Изм	Лист	№ докум.	Подп.	Дата	Вилка Сборочный чертеж	Лит.	Масса	Масштаб
	И					И	0,67	1:1
Разработчик Проб. Кудышев						Лист	Листов 1	
Н. контр. Явных					Масштаб		Отдел №5	
							Формат А3	

Формат	Зона	Поз	Обозначение	Наименование	Кол.	Примечание
				Документация.		
А3			95.108.00.210 СБ	Сборочный чертеж		
				Детали.		
А4	1		95.108.00.211	Серьга	2	
Б4	2		95.108.00.212	Планка		
				ББ ГОСТ 19903-74 Лист В Ст.3 сп ГОСТ 14637-79		
				90 х 14 × 90 х 14	1	0,5 кг
Б4	3		95.108.00.213	Упор		
				ББ ГОСТ 19903-74 Лист В Ст.3 сп ГОСТ 14637-79		
				12 х 14 × 25 х 14	1	0,02 кг

112 00 801 96



95.108.00.211								
Изм	Лист	№ докум.	Подп.	Дата	Серьга	Лит.	Масса	Масштаб
	И					И	0,12	1:1
Разработчик Проб. Кудышев						Лист	Листов 1	
Н. контр. Явных					Масштаб		Отдел №5	
							Формат А4	

Типовой проект 902-2-411.86 Янбон Л.ч.т.

95.108.00.210

Вилка

Формат А4

21350 04 3

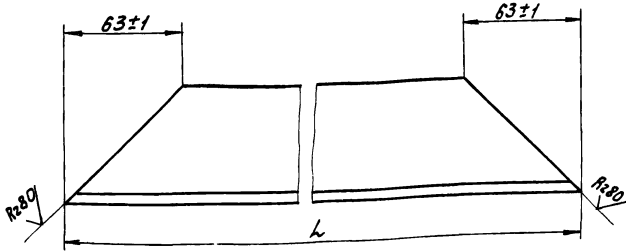
Копировал: LL

Формат А4

Типовой проект 902-2-411.86 Арбобан III, 41

95.108.00.201

✓ (✓)



Обозначение	L, мм	Масса, кг
95.108.00.201	850-2,3	4,5
-01	660-2,0	3,4

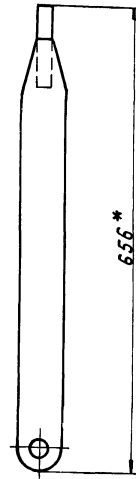
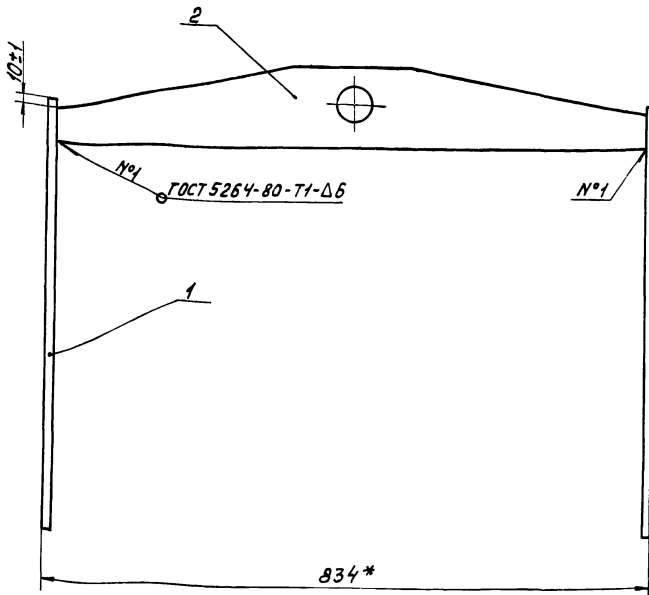
95.108.00.201

Балка

Узелок Б-63±63±6 ГОСТ 8509-72
ВСт.Зсп ГОСТ 535-79

Отдел №5
Формат А4

95.108.00.300СБ



* Размеры для справок.

95.108.00.300СБ

Траверса
Сборочный чертеж

Лит.	Масса	Масштаб
И	9,3	1:5
Лист Листов 1		
МосводоканалНИИпроект		
Отдел №5		
Формат А3		

Формат	Этаж	Лист	Обозначение	Наименование	Кол.	Примечание
				Документация		
А3			95.108.00.300СБ	Сборочный чертеж		
				Детали		
А4	1		95.108.00.301	Тяга	2	
А4	2		95.108.00.302	Коромысло	1	

Имя, номер, лист, дата

Имя	Лист	№ докум.	Подп.	Дата
И				
Разработчик: Кулагина				
Пров. Кудышев				
И. контр. Явнык				

Имя, номер, лист, дата

Имя	Лист	№ докум.	Подп.	Дата
И				
Разработчик: Кулагина				
Пров. Кудышев				
И. контр. Явнык				

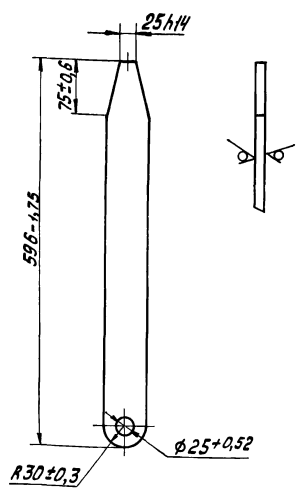
Имя, номер, лист, дата

Имя	Лист	№ докум.	Подп.	Дата
И				
Разработчик: Кулагина				
Пров. Кудышев				
И. контр. Явнык				

Типовой проект 302-2-41186 Ялбодм Д.ч.1

95.108.00.301

Rz80 (✓)



95.108.00.301

Тяга

Лит.	Масса	Масштаб
И	2,4	1:5
Лист Листов 1		
МосводоканалНИИпроект		
Отдел №5		

Лист 58 ГОСТ 19903-74
ВСт.Зсп ГОСТ 14637-79

Формат А4

Формат	Зона	Поз.	Обозначение	Наименование	Кол.	Примечание
				Документация.		
А4			95.108.00.400 СБ	Сборочный чертеж		
				Детали.		
А4	1		95.108.00.401	Палец	1	
А4	2		95.108.00.402	Вставка	1	
				Стандартные изделия.		
	3		Заклепка 6×34-01 ГОСТ 19300-80		1	

95.108.00.400

Палец

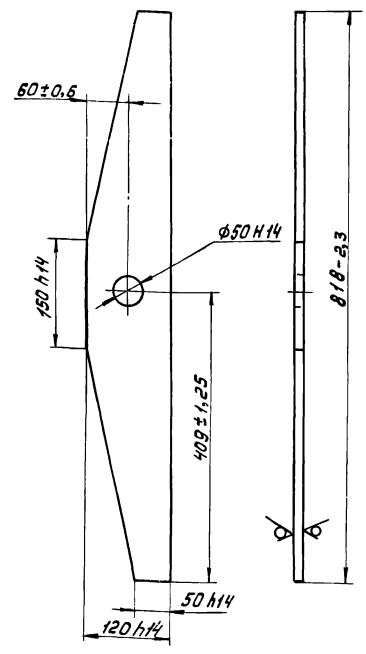
Лит.	Лист	Листов
И		1
МосводоканалНИИпроект		
Отдел №5		

Лист 58 ГОСТ 19903-74
ВСт.Зсп ГОСТ 14637-79

Формат А4

95.108.00.302

Rz80 (✓)



95.108.00.302

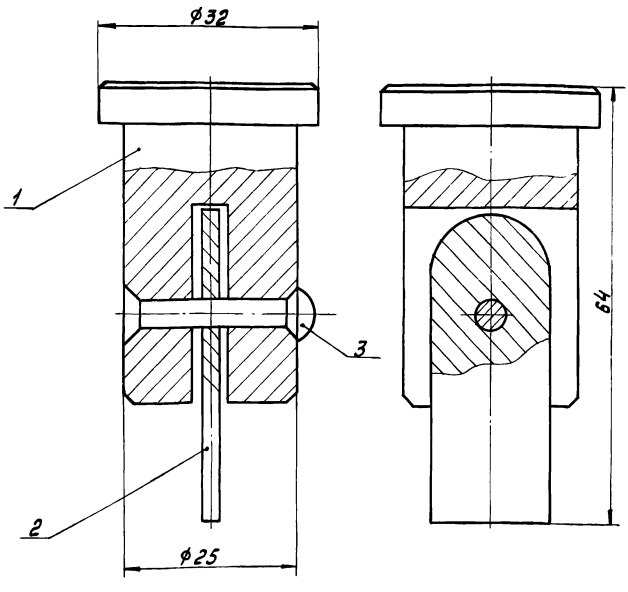
Коромысло

Лит.	Масса	Масштаб
И	4,6	1:5
Лист Листов 1		
МосводоканалНИИпроект		
Отдел №5		

Лист 58 ГОСТ 19903-74
ВСт.Зсп ГОСТ 14637-79

Формат А4

95.108.00.400 СБ



Размеры для справок.

95.108.00.400 СБ

Палец

Сборочный чертеж

Лит.	Масса	Масштаб
И	0,2	2:1
Лист Листов 1		
МосводоканалНИИпроект		
Отдел №5		

Лист 58 ГОСТ 19903-74
ВСт.Зсп ГОСТ 14637-79

Формат А4

Лист № 58 ГОСТ 19903-74 ВСт.Зсп ГОСТ 14637-79

Лист № 58 ГОСТ 19903-74 ВСт.Зсп ГОСТ 14637-79

Лист № 58 ГОСТ 19903-74 ВСт.Зсп ГОСТ 14637-79

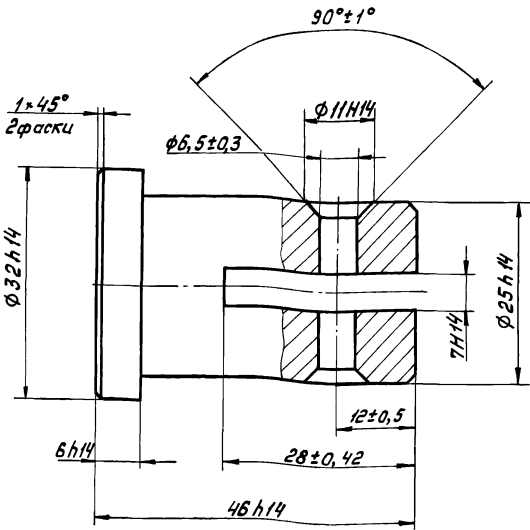
Лист № 58 ГОСТ 19903-74 ВСт.Зсп ГОСТ 14637-79

Туповой проект 902-2-411.86

Имя, № листа, Подп. и дата. Взам. инв. №. Шифр. № докум. Подп. и дата.

95.108.00.96

Rz80



95.108.00.401

Палец

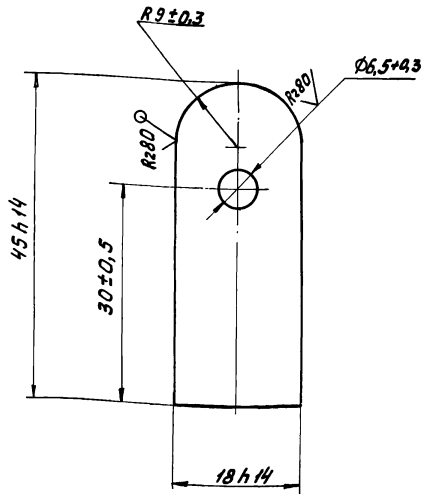
Ст.3 ГОСТ 380-71

Лит.	Масса	Масштаб
И	0,18	2:1
Лист		Листов 1
МосвадоканалНИИпроект		
Отдел №5		
Формат А4		

Имя	Лист	№ докум.	Подп.	Дата
Разраб.	Кулагина	ФЛ/		
Пров.	Кудышев	ФЛ/		
И.контр.	ЯВНЫХ	ФЛ/		

204 00 801 96

✓(✓)



95.108.00.402

Вставка

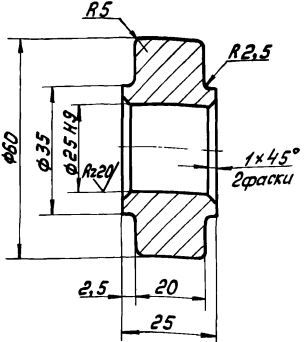
Лист 56 ГОСТ 19303-74

Лит.	Масса	Масштаб
И	0,02	2:1
Лист		Листов 1
МосвадоканалНИИпроект		
Отдел №5		
Формат А4		

Имя	Лист	№ докум.	Подп.	Дата
Разраб.	Кулагина	ФЛ/		
Пров.	Кудышев	ФЛ/		
И.контр.	ЯВНЫХ	ФЛ/		

100 00 801 96

Rz80



$h14, \pm \frac{1714}{2}$

95.108.00.001

Каток

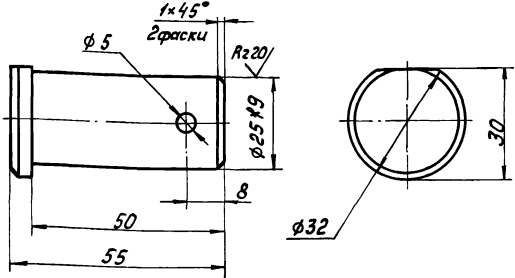
Ст.3 ГОСТ 380-71

Лит.	Масса	Масштаб
И	0,37	1:1
Лист		Листов 1
МосвадоканалНИИпроект		
Отдел №5		
Формат А4		

Имя	Лист	№ докум.	Подп.	Дата
Разраб.	Кулагина	ФЛ/		
Пров.	Кудышев	ФЛ/		
И.контр.	ЯВНЫХ	ФЛ/		

200 00 801 96

Rz80



$h14, h14, \pm \frac{1714}{2}$

95.108.00.002

Ось

Ст.3 ГОСТ 380-71

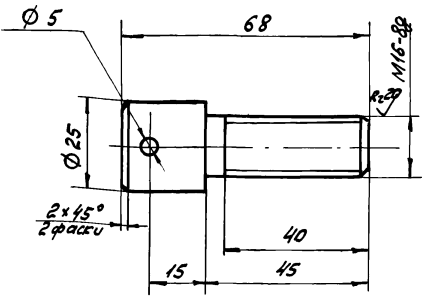
Лит.	Масса	Масштаб
И	0,23	1:1
Лист		Листов 1
МосвадоканалНИИпроект		
Отдел №5		
Формат А4		

Имя	Лист	№ докум.	Подп.	Дата
Разраб.	Кулагина	ФЛ/		
Пров.	Кудышев	ФЛ/		
И.контр.	ЯВНЫХ	ФЛ/		

Типовой проект 902-2-411.86 Альбом III, ч. II

000 00 801 96

R:80/√(✓)



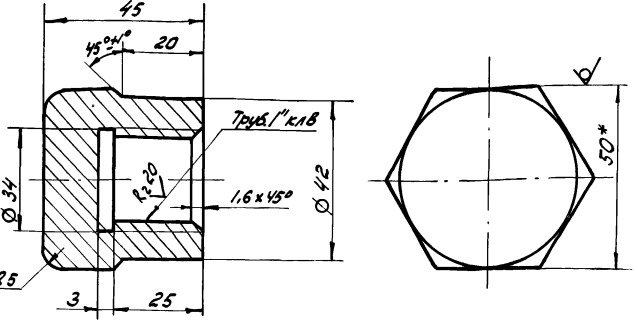
Н14, н14, ± 17/2

96.108.00.003

Изм.	Лист	№ докум.	Подп.	Дата	Лит.	Масса	Масштаб
Разраб.	Кулагина	ЭИ			И	0,16	1:1
Проб.	Кубышев	И			лист		листо в 1
И.контр.	Явных	И			Ст.3 ГОСТ 380-71		
					Мосводоканалпроект Отдел №5		
					формат А4		

100 00 801 96

R:80/√(✓)



1. Н14, н14, ± 17/2.
2. * размер для справок.

96.108.00.004

Изм.	Лист	№ докум.	Подп.	Дата	Лит.	Масса	Масштаб
Разраб.	Кулагина	ЭИ			И	0,5	1:1
Проб.	Кубышев	И			лист		листо в 1
И.контр.	Явных	И			Заглушка		
					50-ГОСТ 86 60-78		
					Шестигранник 208 ГОСТ 1051-73		
					Мосводоканалпроект Отдел №5		
					формат А4		

Формат	Зона	Поз.	Обозначение	Наименование	кол.	Примечание
				<u>Документация</u>		
		43	4И.559.00.000СБ	Сборочный чертеж		
				<u>Сборочные единицы</u>		
		44	1 4И.559.00.100	Корпус	1	
				<u>Детали</u>		
		51	2 4И.559.00.001	Уголок	2	0,5 кг
				Челюк Б-100 по ГОСТ 535-79		
				8 ст.3 ст. ГОСТ 535-79		
				φ = 150 х 14	2	0,5 кг
				<u>Стандартные изделия</u>		
		3		Болт М16х55-58.096	8	
				ГОСТ 7798-70		
		4		Гайка М16.5.096	8	
				ГОСТ 5915-70		
		5		Шайба 16.65Г.096	8	
				ГОСТ 6402-70		
		6		Прокладка А-200-2,5	1	
				ГОСТ 15180-70		
		7		Фланец 200-2,5	1	
				ГОСТ 12820-80		

4И.559.00.000

Изм.	Лист	№ докум.	Подп.	Дата	Лит.	Лист	Листов
Разраб.	Кулагина	ЭИ			И		1
Проб.	Кубышев	И			Лоток распределительный		
И.контр.	Явных	И			Мосводоканалпроект Отдел №5		
					формат А4		

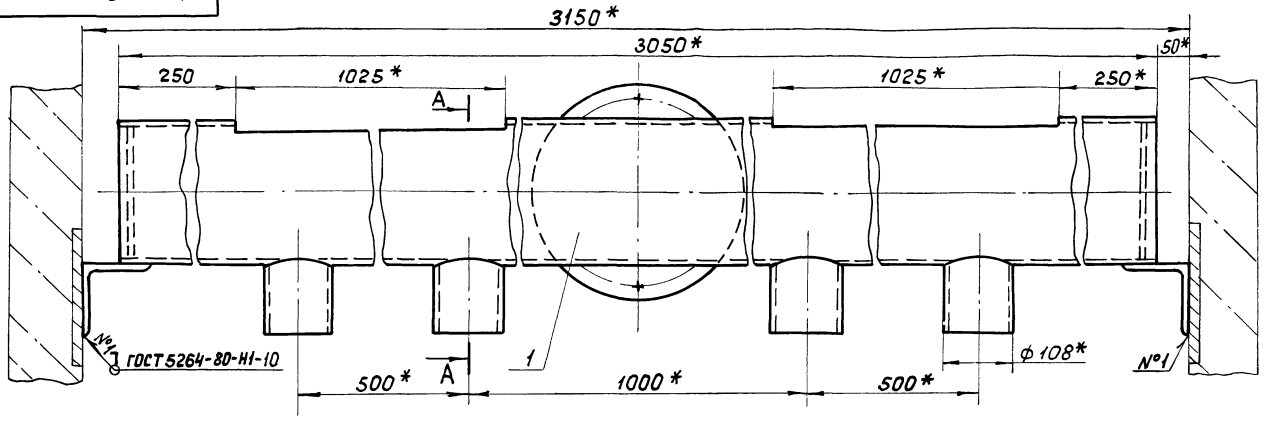
Формат	Зона	Поз.	Обозначение	Наименование	кол.	Примечание
				<u>Документация</u>		
		43	4И.559.00.100СБ	Сборочный чертеж		
				<u>Детали</u>		
		43	1 4И.559.00.101	Труба	1	
		44	2 4И.559.00.102	Патрубок	1	
		44	3 4И.559.00.103	Патрубок	4	
		51	4 4И.559.00.104	Заглушка		
				Лист Б5 ГОСТ 19903-74		
				8 ст.3 ст. ГОСТ 14637-79		
				φ 205 х 14	2	0,4 кг
				<u>Стандартные изделия</u>		
		5		Фланец 200-2,5	1	
				ГОСТ 12820-80		

4И.559.00.100

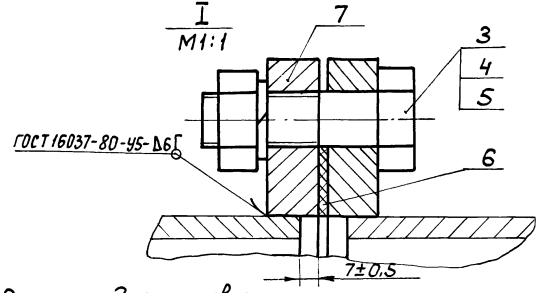
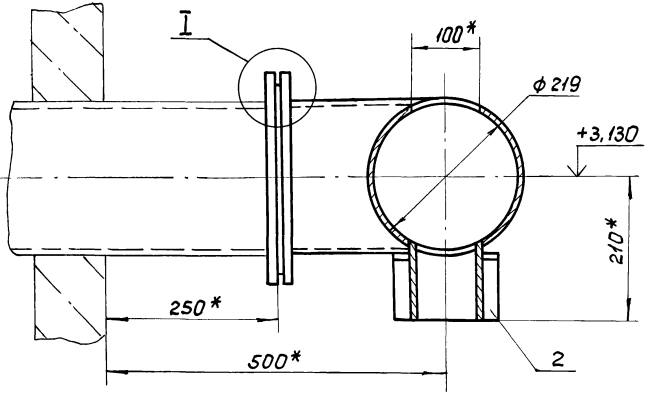
Изм.	Лист	№ докум.	Подп.	Дата	Лит.	Лист	Листов
Разраб.	Кулагина	ЭИ			И		1
Проб.	Кубышев	И			Корпус		
И.контр.	Явных	И			Мосводоканалпроект Отдел №5		
					формат А4		

4И.559.00.000СБ

Альбом Ш. ч. II
Типовой проект 902-2-УИИ.86



A-A



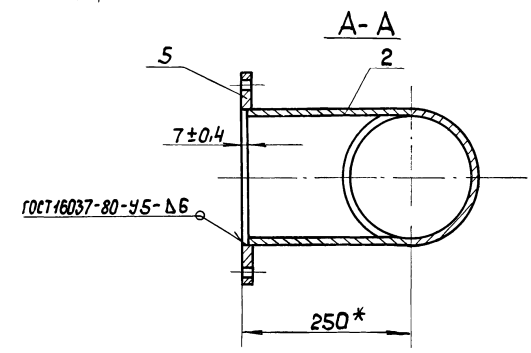
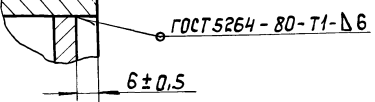
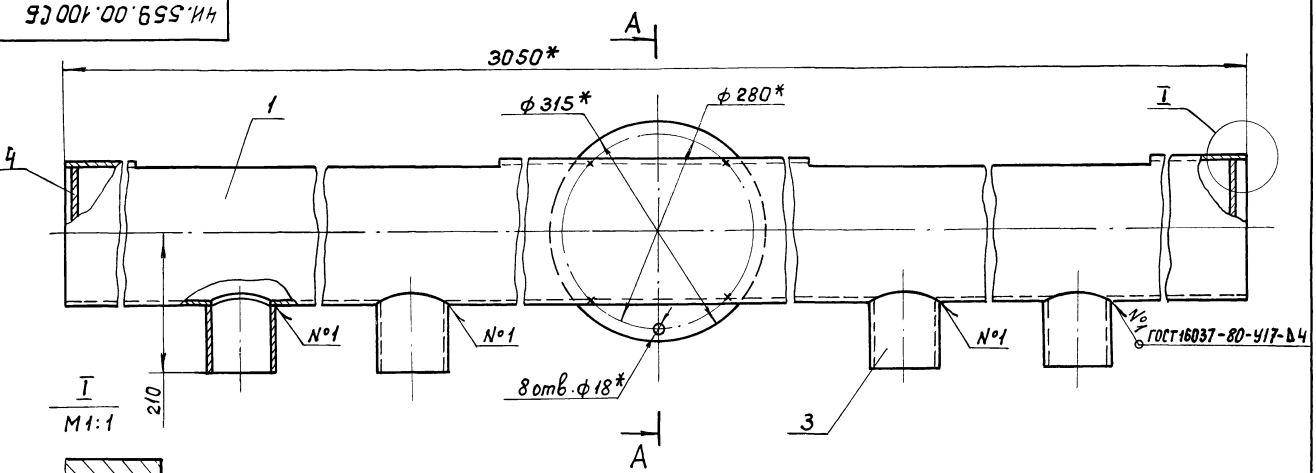
* Размеры для справок.

				4И.559.00.000 СБ		
Изм/Лист	№ докум.	Подп.	Дата	Лоток		
Разраб.	Куцагина	ЗЛ		распределительный		
Проб.	Куйбышев			Сборочный чертёж.		
И.контр.	Явных			Лист	Масса	Масштаб
				1	120	1:5
				Лист 1 Листов 1		
				МосводоканалНИИпроект		
				Отдел №5		
				Формат А3		

Изм. № листа Подп. и дата. Взвешивание № докум. Подп. и дата.

4И.559.00.100СБ

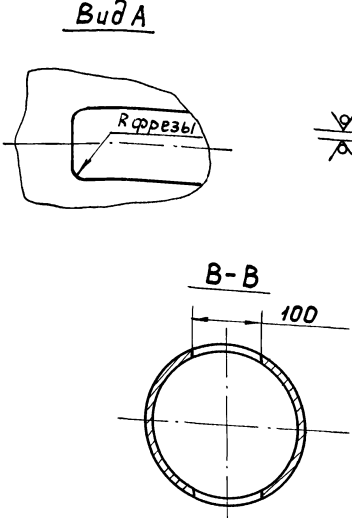
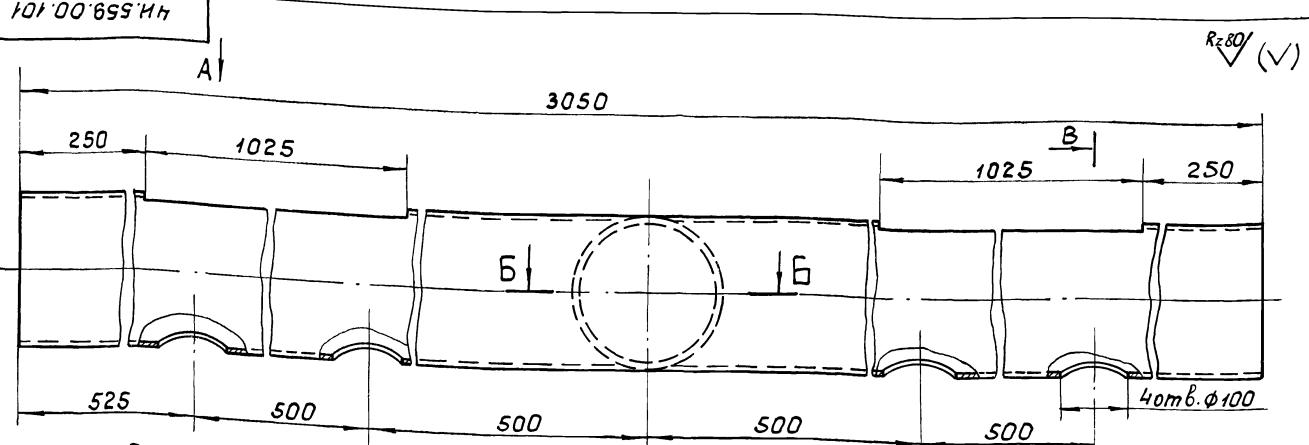
Изм. № листа Подп. и дата. Взвешивание № докум. Подп. и дата.



1. * Размеры для справок.
 2. Обработка поверхностей реза деталей БЧ R_{a160}

				4И.559.00.100СБ		
Изм/Лист	№ докум.	Подп.	Дата	Корпус		
Разраб.	Куцагина	ЗЛ		Сборочный чертёж.		
Проб.	Куйбышев			Лист	Масса	Масштаб
И.контр.	Явных			1	113	1:5
				Лист 1 Листов 1		
				МосводоканалНИИпроект		
				Отдел №5		
				Формат А3		

Альбом № 1
Типовой проект 902-2-411.85
Лист № 101 Подл. и дата. Взам инв. № 101/101 Подл. и дата.



1. И14, и14, ± $\frac{И14}{2}$.
2. Предельные отклонения размеров между осями двух лобовых отв. ± 0.5 мм

Изм.		Лист		№ докум.		Подп.	Дата	4И.559.00.101		
		Труба						Лит.	Масса	Масштаб
								И	95,2	1:5
		Труба 219x6 ГОСТ 8732-78		В20 ГОСТ 8731-74				Лист	Листов	1
								МосводоканалНИИпроект Отдел №5 формат А3		

4И.559.00.102

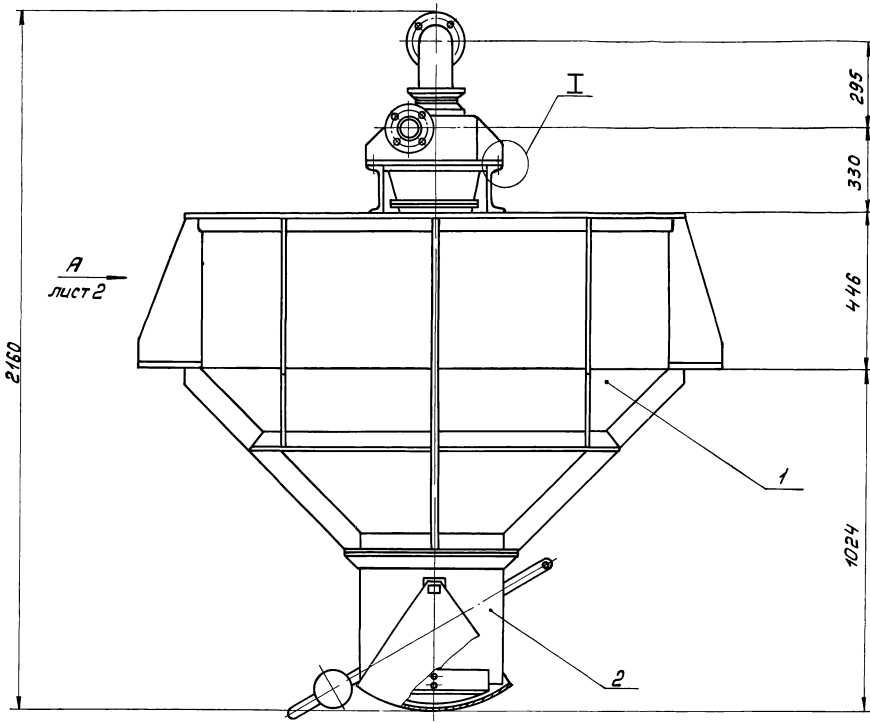
Rz80 (✓)

Изм.		Лист		№ докум.		Подп.	Дата	4И.559.00.102		
		Патрубок						Лит.	Масса	Масштаб
								И	6,3	1:2,5
		Труба 219x6 ГОСТ 8732-78		В20 ГОСТ 8731-74				Лист	Листов	1
								МосводоканалНИИпроект Отдел №5 формат А4		

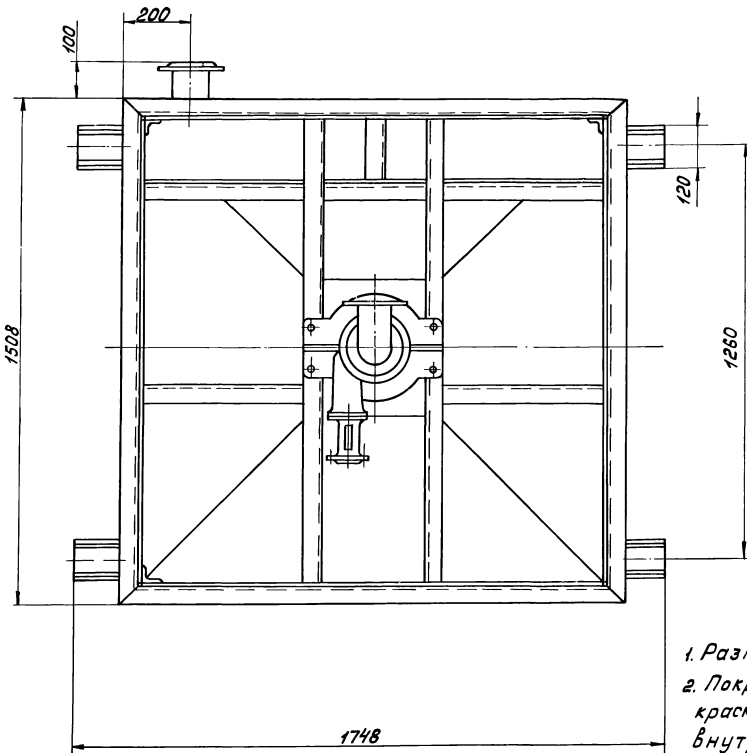
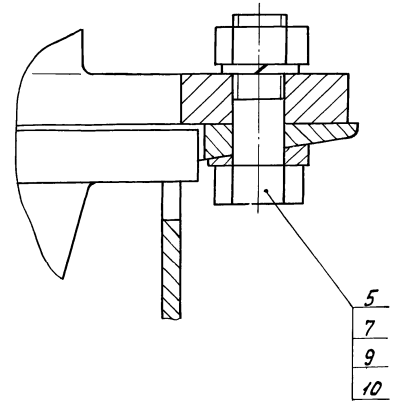
4И.559.00.103

Rz80 (✓)

Изм.		Лист		№ докум.		Подп.	Дата	4И.559.00.103		
		Патрубок						Лит.	Масса	Масштаб
								И	1,2	1:2
		Труба 108x4 ГОСТ 8732-78		В20 ГОСТ 8731-74				Лист	Листов	1
								МосводоканалНИИпроект Отдел №5 формат А4		



I
М 1:1



- 1. Размеры для справок.
- 2. Покрытие: наружную поверхность - краской ЯЛ-177, серебристая Ш.Я ГОСТ 5631-79, внутреннюю поверхность - битумным лаком И177 ГОСТ 5631-79 два раза.

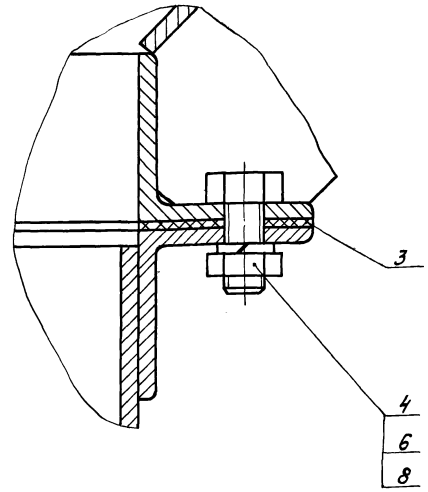
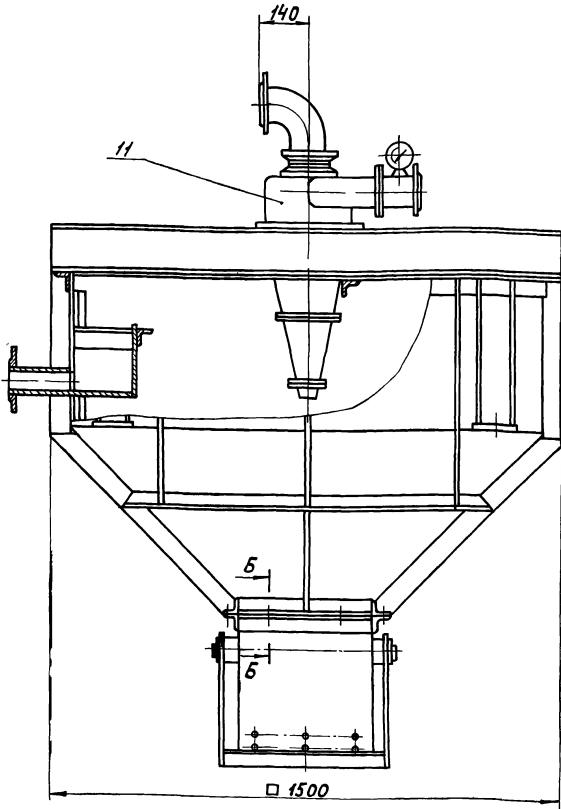
Исполн. Я.В.И. Проект. И.В.С. 13.04.86

				95.109.00.000 СБ						
Изм.	Лист	№ докум.	Подп.	Дата	Бункер для осадка Сборочный чертеж			Лит.	Масса	Масштаб
								И	520	1:10
								Лист 1 Листов 2		
И.Контр. Я.В.И.				УТВ. Кудышев				Масштаб: как на чертеже		
								Отдел №5		
								Формат А2		

95 000 00 601 96

Вид А лист 1
М 1:10

Б-Б
М 1:1



Типовой проект 902-2-41 86

Изм. № табл. Подп. и дата. Взам. инв. №. Инв. №. Инв. №. Подп. и дата.

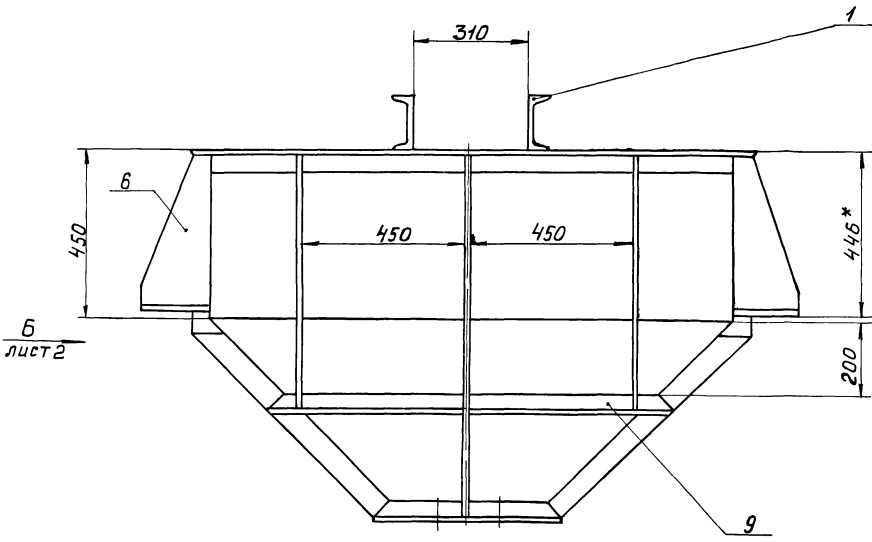
Изм. Лист № докум. Подп. Дата 95.109.00.000 СБ Лист 2 формат А3

Формат	Зона	Лист	Обозначение	Наименование	Кол.	Примечание
				Документация		
			95.109.00.000 СБ	Сборочный чертеж		*) А2; А3
				Сборочные единицы		
ИЧ	1		95.109.01.000	Бункер	1	
ИЧ	2		95.109.02.000	Затвор секторный	1	
				Детали		
ИЧ	3		95.109.00.001	Прокладка	1	
				Стандартные изделия		
				Болты ГОСТ 7798-70		
	4		М 12x50.58.096		12	
	5		М 16x50.58.096		4	
				Гайки ГОСТ 5915-70		
	6		М 12.5.096		12	
	7		М 16.5.096		4	
				Шайбы ГОСТ 6402-70		
	8		12.65Г.096		12	
	9		16.65Г.096		4	
	10		Шайба 16.02.096			
				ГОСТ 11371-78	4	

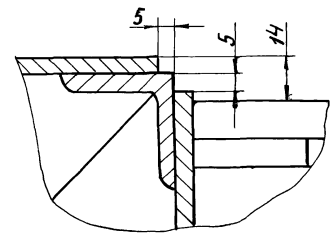
Изм. Лист № докум. Подп. Дата 95.109.00.000
 Разработчик: Кулагина О.И.
 Проверил: Кудряков И.С.
 И.контр. Явнык: И.С.
Бункер для осадка
 Лист 1 из 2
 Мосводоканалпроект
 Отдел №5
 формат А4

Формат	Зона	Лист	Обозначение	Наименование	Кол.	Примечание
				Прочие изделия		
			11	Гидроциклан ГЦ-15 (180П) правый	1	сервисный 3-го горного оборащива

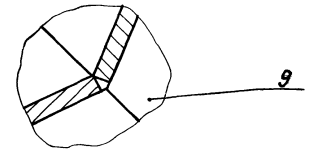
Изм. Лист № докум. Подп. Дата 95.109.00.000 Лист 2 формат А3
 Копировал: Д.С. 21.05.04 11 формат А3



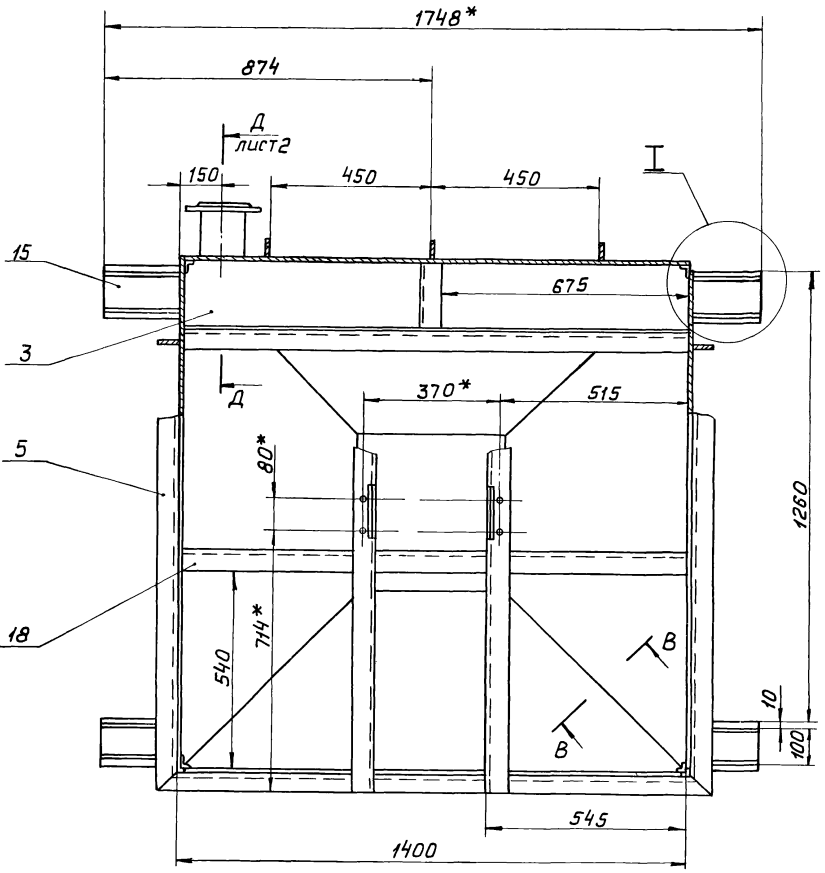
I
M 1:1



B-B
M 1:1



A
лист 2



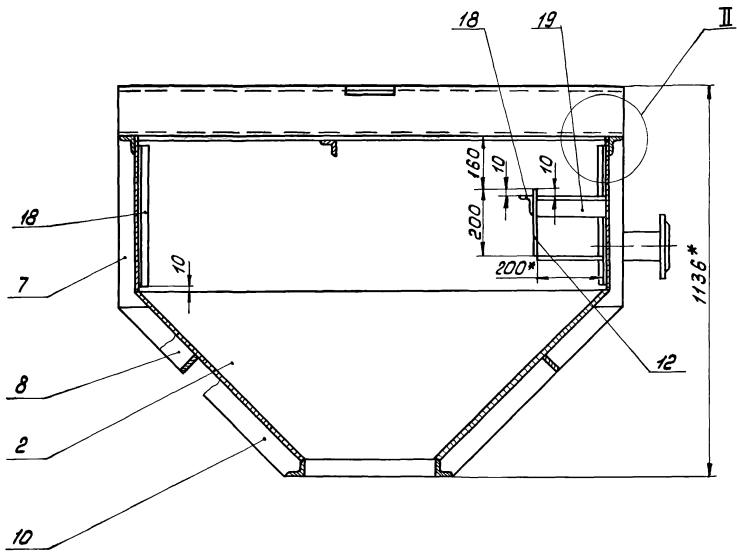
1. Н14, h14, ± 1714
2. Обработка поверхностей реза деталей
БЧ R_z160
- 3.* Размеры для справок.

A

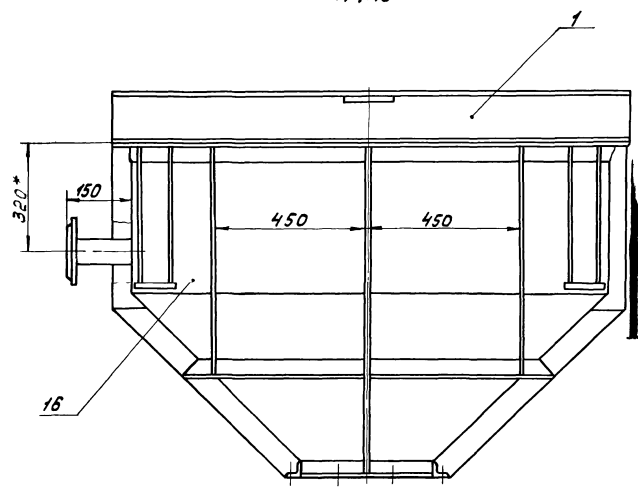
Имя, Фамилия, Подп. и дата
Взам. инв. №, Инв. № з/уч, № докум. Подп. и дата

					9Б.109.01.000 СБ		
Изм.	Лист	№ докум.	Подп.	Дата	Бункер Сборочный чертеж		
Разраб.	Луцагина	301			Лит.	Масса	Масштаб
Пров.	Кудышев	17			И	320	1:10
					Лист 1	Листов 2	
Н.контр. ЯВных					Масштаб: как на чертеже Отдел №5		

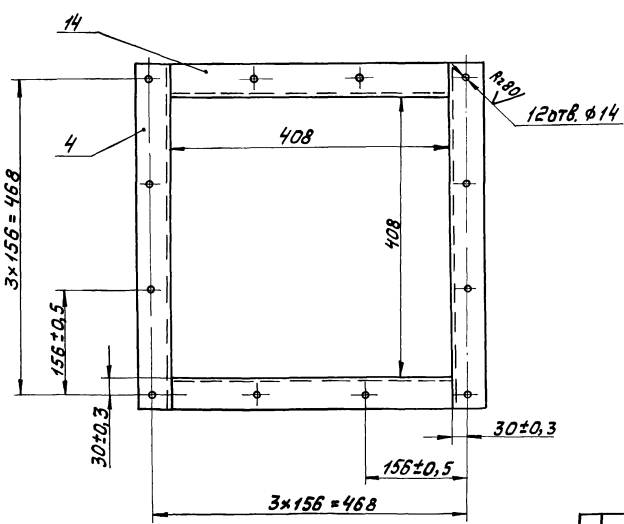
А-А лист 1
М 1:10



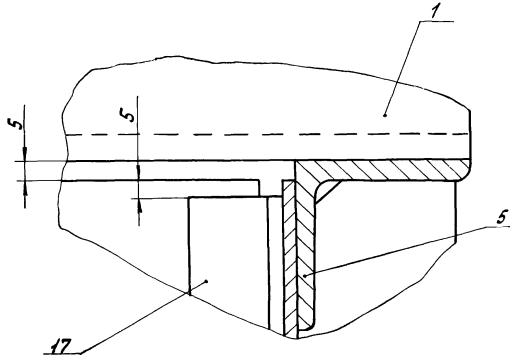
Вид Б лист 1
М 1:10



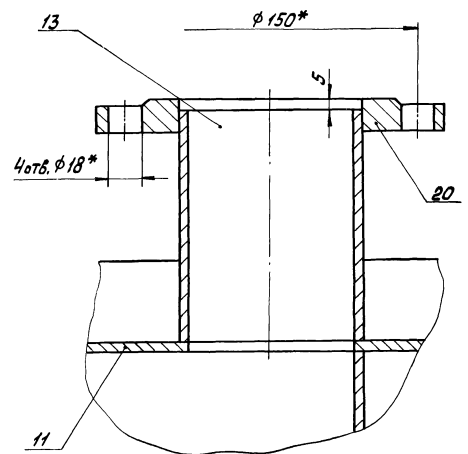
Вид Г
М 1:5



II
М 1:1



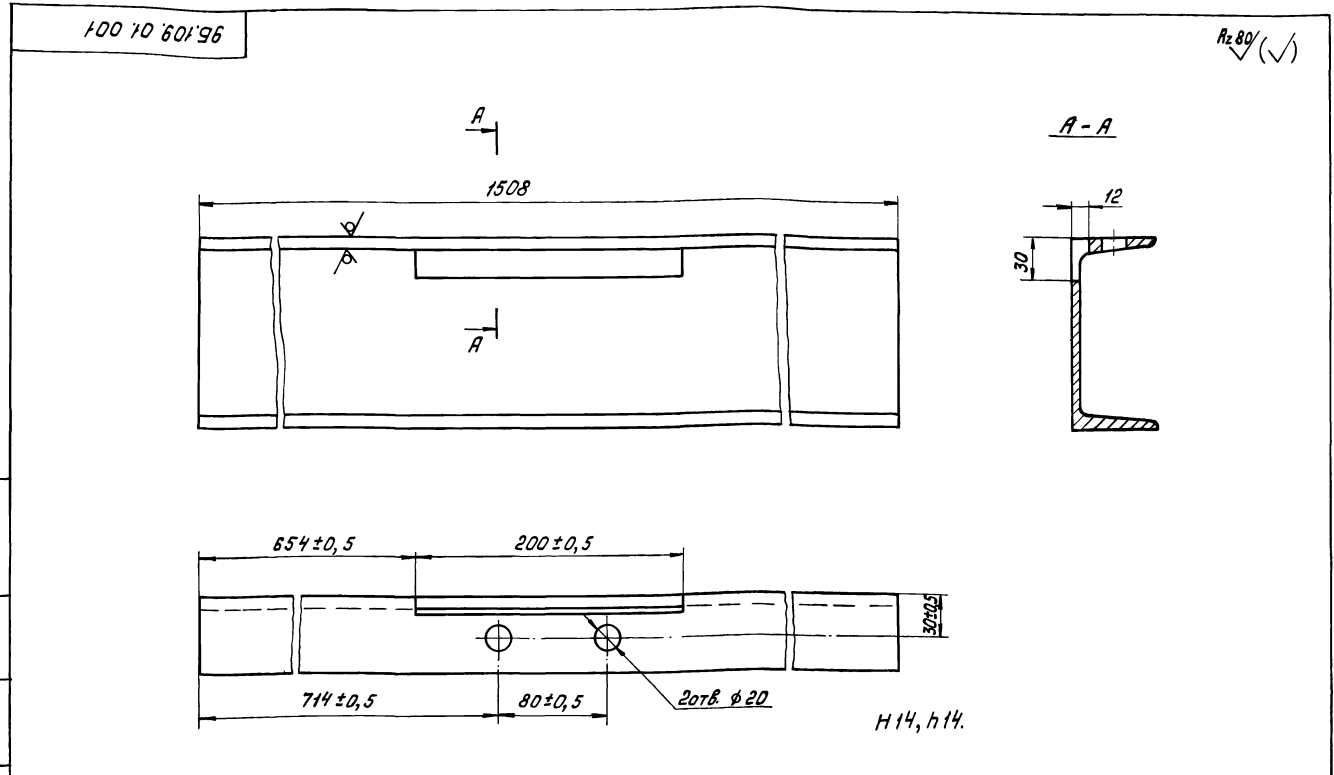
А-А лист 1
М 1:2



Уч. и разраб. Проект. и дет. Взам. лист № 208 к ум. Вид. А-А

Формат	Зона	Лист	Обозначение	Наименование	Кол.	Примечание
				Документация		
			95.109.01.000 СБ	Сборочный чертеж		*А2, А2
				Детали		
А3	1	95.109.01.001	Балка		2	
А4	2	95.109.01.002	Днище		4	
А4	3	95.109.01.003	Плита		1	
А4	4	95.109.01.004	Угольник		2	
А4	5	95.109.01.004-01	Угольник		4	
А4	6	95.109.01.005	Ребро		8	
А4	7	95.109.01.006	Ребро		12	
А4	8	95.109.01.007	Ребро		8	
А4	9	95.109.01.007-01	Ребро		4	
А4	10	95.109.01.008	Ребро		4	
А4	11	95.109.01.009	Стенка		1	
Б4	12	95.109.01.011	Водослив 200х14х1400х14			
			Лист 64 ГОСТ 19903-74 ВСт.Зсп ГОСТ 14637-79	1	9,2 кг	
Б4	13	95.109.01.012	Патрубок $h = 145$ х 14			
			Труба 80х4 ГОСТ 3262-75	1	1,6 кг	
Б4	14	95.109.01.013	Угольник			
			Уголок 550х50х5 ГОСТ 8509-72 ВСт.Зсп ГОСТ 535-79	2	1,5 кг	
Б4	15	95.109.01.014	Опора			
			Лист 616 ГОСТ 19903-74 ВСт.Зсп ГОСТ 14637-79			
			95.109.01.000			
Изм.	Лист	№ докум.	Подп.	Дата		
Разраб.	Кулагина	И.И.				
Проб.	Кудышев	И.С.				
Н. контр.	Явнык	И.С.				
Бункер				Лит.	Лист	Листов
				И	1	2
				Московский филиал НИИПроект		
				Отдел №5		
				Формат А4		

Формат	Зона	Лист	Обозначение	Наименование	Кол.	Примечание
Б4	16	95.109.01.015	120 х 14 х 170 х 14	Стенка	4	2,55 кг
			Лист 64 ГОСТ 19903-74 ВСт.Зсп ГОСТ 14637-79			
Б4	17	95.109.01.016	445 х 14 х 1390 х 14	Стойка	3	24,0 кг
			Уголок 63х32х4 ГОСТ 8509-72 ВСт.Зсп ГОСТ 535-79	4	0,7 кг	
Б4	18	95.109.01.017		Угольник		
			Уголок 650х50х5 ГОСТ 8509-72 ВСт.Зсп ГОСТ 535-79	2	5,25 кг	
Б4	19	95.109.01.018		Угольник		
			650х50х5 ГОСТ 8509-72 Уголок ВСт.Зсп ГОСТ 535-79 $h = 200$ х 14	1	0,75 кг	
				Стандартные изделия		
				Фланец 80-2,5		
				ГОСТ 12820-80		
				1		
				4,84 кг		
				20		
			95.109.01.000			
Изм.	Лист	№ докум.	Подп.	Дата		
Бункер				Лит.	Лист	Листов
				И	1	2
				Московский филиал НИИПроект		
				Отдел №5		
				Формат А4		



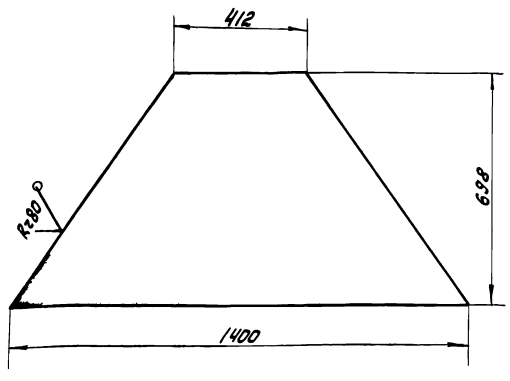
95.109.01.001			Лит.	Масса	Масштаб
Балка			И	18,5	1:2,5
			Лист	Листов 1	
			Московский филиал НИИПроект		
			Отдел №5		
			Формат А3		
Изм.	Лист	№ докум.	Подп.	Дата	
Разраб.	Кулагина	И.И.			
Проб.	Кудышев	И.С.			
Н. контр.	Явнык	И.С.			
Швеллер 614 ГОСТ 8240-72 ВСт.Зсп ГОСТ 535-79			21350-04 14		

Изм. №, дата, подпись и дата. Взам. инв. №, инв. №, дата, подпись и дата.

Типовой проект 902-2-411.86 А.А.Борисов, ч.1

95.109.01.002

✓/✓



h14.

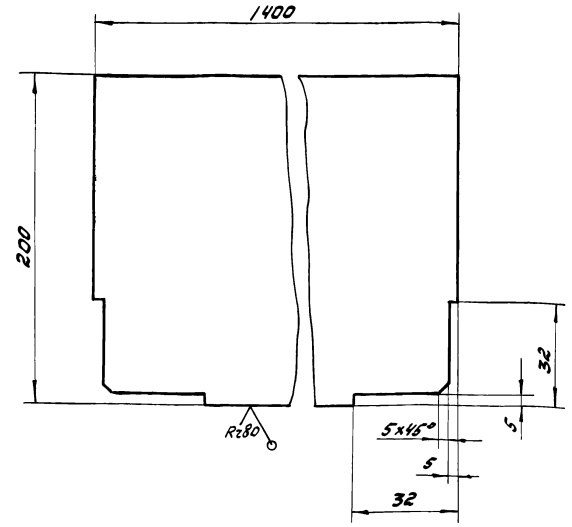
95.109.01.002

Исполн. № докум. / Разработчик / Пров. / И. контр.	Лист	Масса	Масштаб
Кулагина ЗИ / Пров. Кудышев И	И	19,8	1:10
Лист	Листов /		
И. контр. Явных И	Мособламптехпроект Отдел № 5		

формат А4

95.109.01.003

✓/✓



h14, h14.

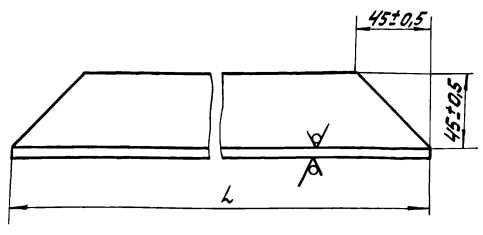
95.109.01.003

Исполн. № докум. / Разработчик / Пров. / И. контр.	Лист	Масса	Масштаб
Кулагина ЗИ / Пров. Кудышев И	И	8,8	1:2
Лист	Листов /		
И. контр. Явных И	Мособламптехпроект Отдел № 5		

формат А4

95.109.01.004

✓/✓



Обозначение	L, мм	Масса, кг
95.109.01.004	508 h14	1,84
-01	1508 h14	5,46

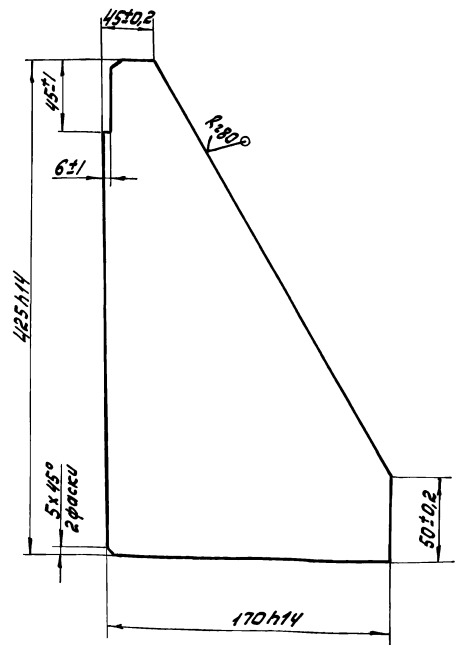
95.109.01.004

Исполн. № докум. / Разработчик / Пров. / И. контр.	Лист	Масса	Масштаб
Кулагина ЗИ / Пров. Кудышев И	И	ст. табл.	—
Лист	Листов /		
И. контр. Явных И	Мособламптехпроект Отдел № 5		

формат А4

95.109.01.005

✓/✓



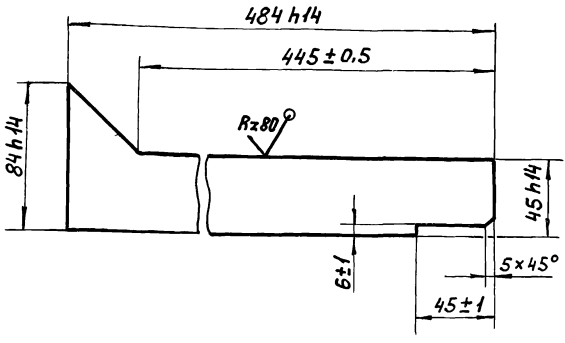
95.109.01.005

Исполн. № докум. / Разработчик / Пров. / И. контр.	Лист	Масса	Масштаб
Кулагина ЗИ / Пров. Кудышев И	И	1,2	1:2
Лист	Листов /		
И. контр. Явных И	Мособламптехпроект Отдел № 5		

формат А4

95.109.01.006

✓(✓)A



95.109.01.006

Ребро

Лит.		Масса	Масштаб
И	0,42	1:2	
Лист		Листов 1	

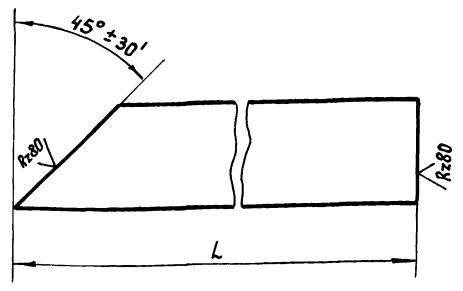
Лист 65 ГОСТ 19903-74
в Ст.Зеп ГОСТ 14637-79

формат А4

Изм.	Лист	№ докум.	Подп.	Дата
Разр.	Куцагина	2/1		
Проб.	Кудышев			
И.контр.	Явных			

95.109.01.007

✓(✓)A



Обозначение	l, мм	Масса, кг
95.109.01.007	285 h14	0,6
-01	545 h14	1,15

95.109.01.007

Ребро

Лит.		Масса	Масштаб
И	см. табл.	—	—
Лист		Листов 1	

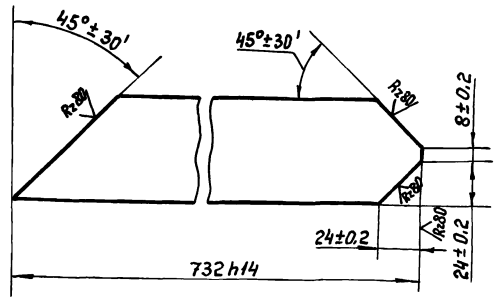
Лист 64 ГОСТ 19903-74
в Ст.Зеп ГОСТ 535-79

формат А4

Изм.	Лист	№ докум.	Подп.	Дата
Разр.	Куцагина	2/1		
Проб.	Кудышев			
И.контр.	Явных			

800'10'601'96

✓(✓)



95.109.01.008

Ребро

Лит.		Масса	Масштаб
И	1,6	1:2	
Лист		Листов 1	

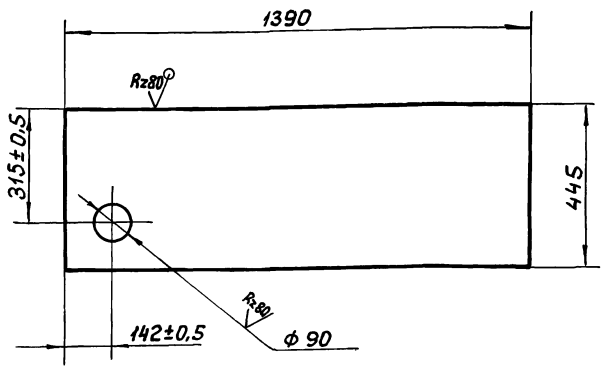
Лист 64 ГОСТ 19903-74
в Ст.Зеп ГОСТ 535-79

формат А4

Изм.	Лист	№ докум.	Подп.	Дата
Разр.	Куцагина	2/1		
Проб.	Кудышев			
И.контр.	Явных			

95.109.01.009

✓(✓)



95.109.01.009

Стенка

Лит.		Масса	Масштаб
И	19,5	1:10	
Лист		Листов 1	

Лист 64 ГОСТ 19903-74
в Ст.Зеп ГОСТ 14637-79

формат А4

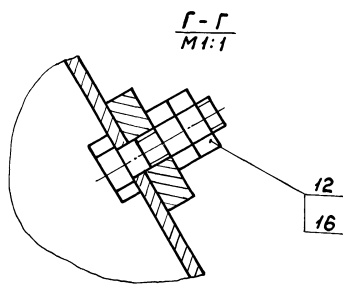
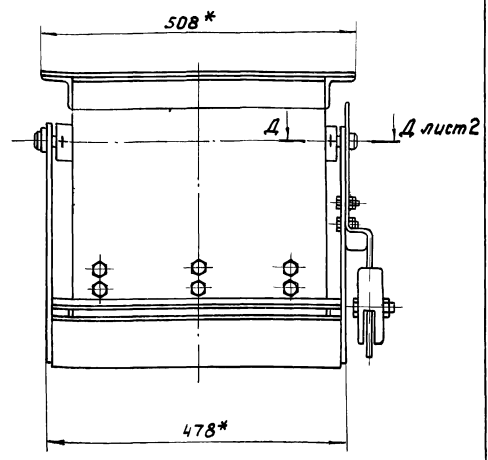
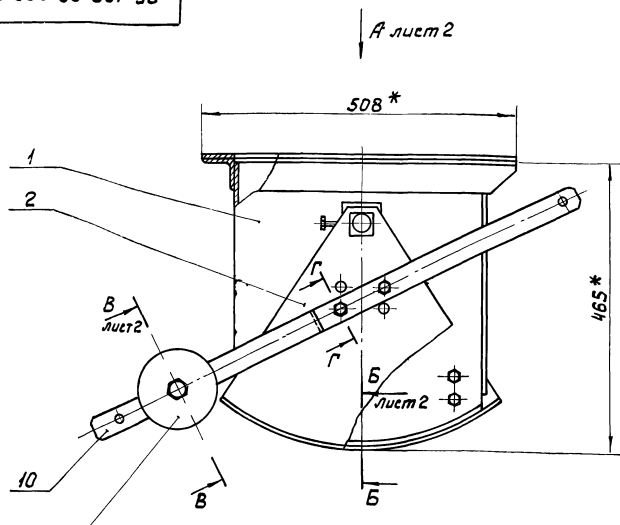
Изм.	Лист	№ докум.	Подп.	Дата
Разр.	Куцагина	2/1		
Проб.	Кудышев			
И.контр.	Явных			

95 109 02 000 СБ

Лист № подл. и дата. Взам. инв. №. Штрих-код. Подл. и дата.

Типовой проект 902-2-411 86

Лист № подл. и дата. Взам. инв. №. Штрих-код. Подл. и дата.



* Размеры для справок.

95.109.02.000 СБ						Лист	Масштаб	Масштаб
Изм.	Лист	№ докум.	Подп.	Дата	Затвор секторный	и	50,0	1:5
					Сборочный чертёж.	Лист 1	Листов 2	
И.контр.	Утв.	Явных	Утв.			Мосводоканал НИИпроект Отдел №5 формат А3		

Формат	Зона	Поз.	Обозначение	Наименование	Кол.	Примечание
				<u>Документация</u>		
*)			95.109.02.000 СБ	Сборочный чертёж		*) 93, 92
				<u>Сборочные единицы</u>		
А4	1		95.109.02.100	Корпус	1	
А4	2		95.109.02.200	Сектор	1	
				<u>Детали</u>		
А4	3		95.109.02.001	Груз	1	
А4	4		95.109.02.002	Палец	2	
А4	5		95.109.02.003	Пластина	2	
А4	6		95.109.02.004	Пластина	2	
А4	7		95.109.02.005	Прокладка	2	
А4	8		95.109.02.006	Прокладка	2	
А4	9		95.109.02.007	Прокладка	1	
А4	10		95.109.02.008	Рычаг	1	
				<u>Стандартные изделия</u>		
				Болты ГОСТ 7798-70		
		11		М8 x 25.58.096	24	
		12		М10 x 35.58.096	2	
		13		М10 x 45.58.096	2	
		14		М16 x 60.58.096	1	

Формат	Зона	Поз.	Обозначение	Наименование	Кол.	Примечание
				Гайки ГОСТ 5915-70		
		15		М 8.5.096	24	
		16		М10.5.096	4	
		17		М16.5.096	1	

И.контр. Явных
Утв. Кудышев

Затвор секторный

формат А4

И.контр. Явных
Утв. Кудышев

95.109.02.000

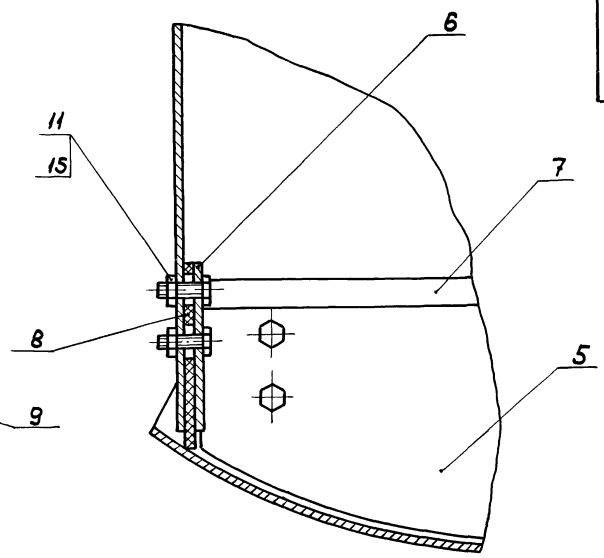
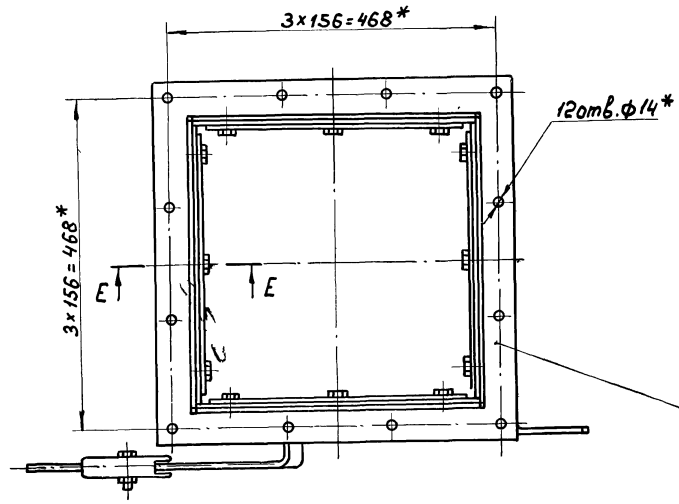
Лист 2

копировал: 2135-04 17 формат А4

Вид А лист 1
М1:5

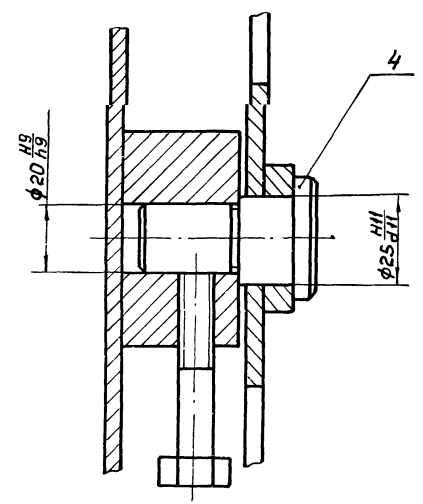
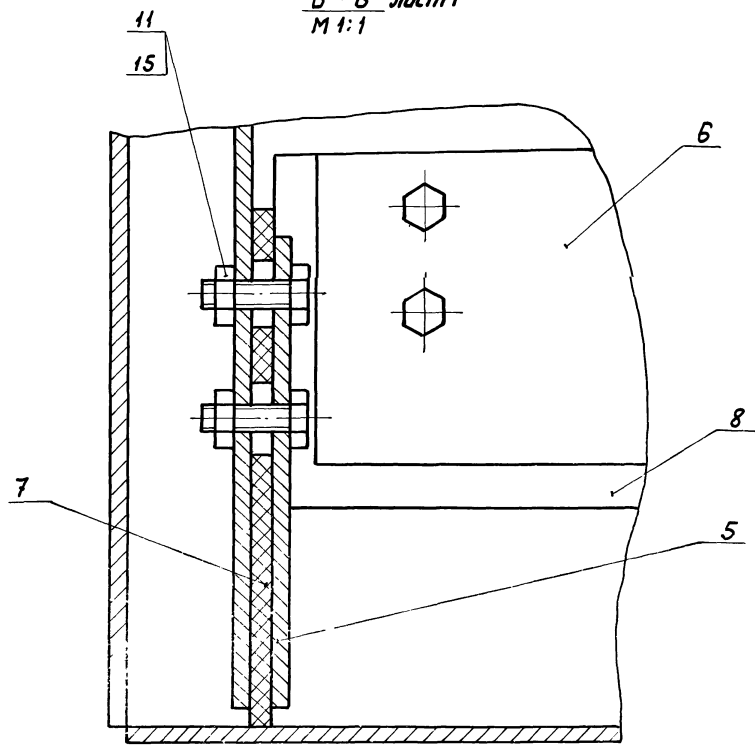
Е-Е
М1:2

95.109.02.000 СБ

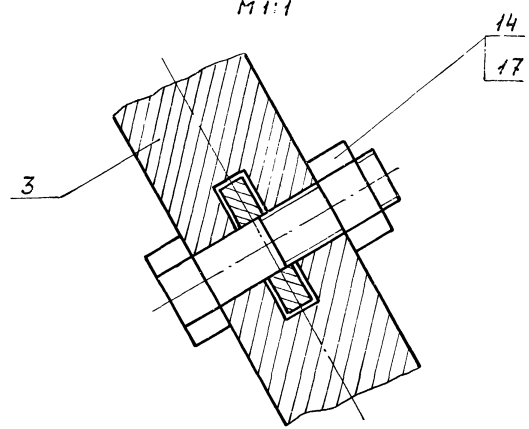


Б-Б лист 1
М1:1

Д-Д лист 1
М1:1

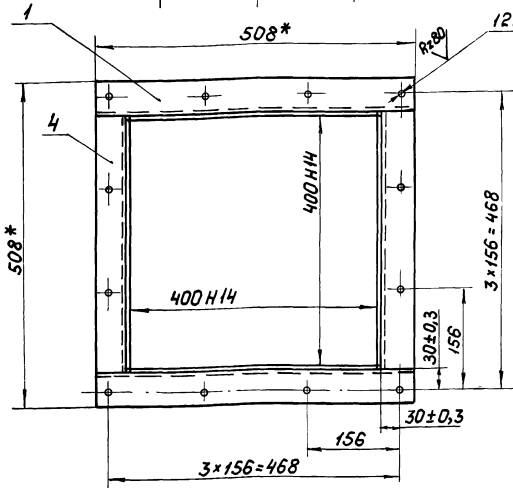
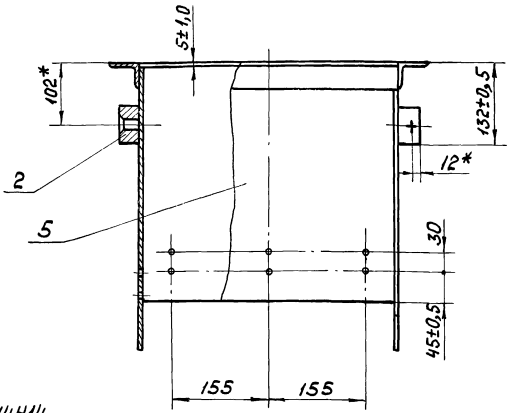
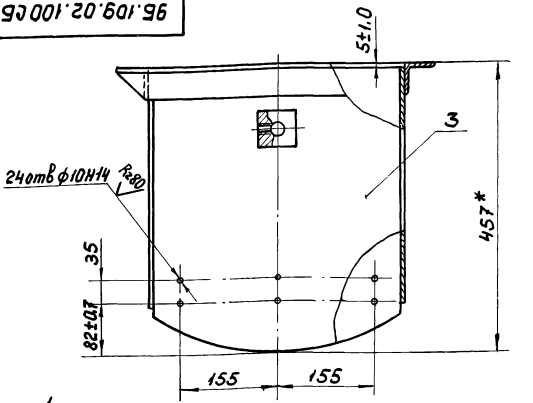


В-В лист 1
М1:1



Альбом № 4, ч. 1
Типовой проект 902-2-411.86

95.109.02.100 СБ



- 1.* Размеры для справок.
2. Предельные отклонения размеров между осями двух любых отверстий ± 0,5 мм.
3. Сварку произвести по периметру прилегания деталей по ГОСТ 5264-80-71-Δ4.
4. Обработка поверхностей реза деталей Б4 Rz160/√.

95.109.02.100 СБ

Лист	№ докум.	Подп.	Дата	Лит.	Масш.	Масштаб
Разработ.	Кулагина	ИИ		И	31,0	1:5
Проб.	Кучбышев			Лист	Листов 1	
И.контр.	Явнык			МосводоканалНИИпроект Отдел № 5		

формат А3

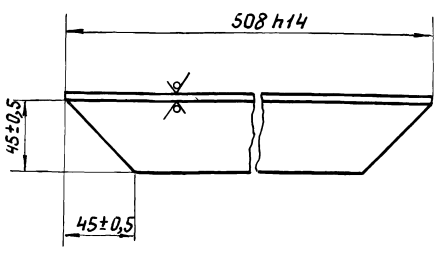
Шифр № подл. Подп. и дата. Взам. инв. № Шифр № докум. Подп. и дата.

Формат	Зона	Поз.	Обозначение	Наименование	Кол.	Примечание
				<u>Документация</u>		
А3			95.109.02.100 СБ	Сборочный чертёж		
				<u>Детали</u>		
А4	1	95.109.02.101	Обойма	2		
А4	2	95.109.02.102	Бабышка	2		
А4	3	95.109.02.103	Стенка	2		
Б4	4	95.109.02.104	Обойма			
			Уголок Б-50*50*5 ГОСТ 8509-72 В ст. Зсп ГОСТ 535-79			
			Л=408 Н14	2	1,54 кг	
Б4	5	95.109.02.105	Стенка			
			Лист Б4 ГОСТ 19903-74 В ст. Зсп ГОСТ 14637-79			
			400 Н14 x 385 Н14	2	4,8 кг	
				95.109.02.100		
				Корпус		
				Лит.	Лист	Листов
				И		
				МосводоканалНИИпроект Отдел № 5		
				формат А4		

Шифр № подл. Подп. и дата. Взам. инв. № Шифр № докум. Подп. и дата.

95.109.02.101

Rz80 (✓)



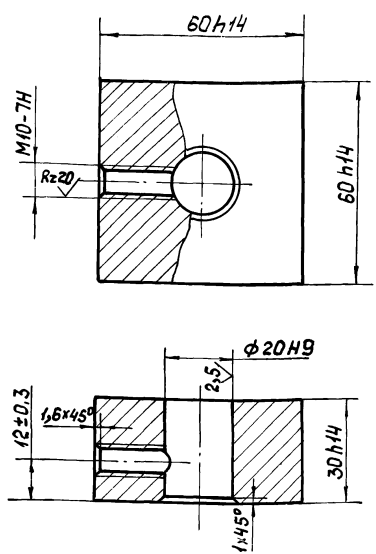
Шифр № подл. Подп. и дата. Взам. инв. № Шифр № докум. Подп. и дата.

				95.109.02.101		
				Обойма		
				Лит.	Масш.	Масштаб
				И	1,9	1:2
				Лист	Листов 1	
				МосводоканалНИИпроект Отдел № 5		
				Уголок Б-50*50*5 ГОСТ 8509-72 В ст. Зсп ГОСТ 535-79		
				формат А4		

Альбом III
Туповой проект 902-2-441.86

96.109.02.102

Rz80



96.109.02.102

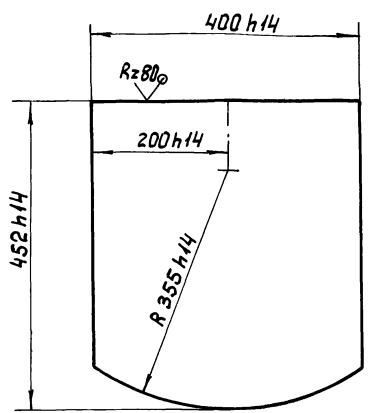
Бобышка

Лит.	Масса	Масштаб
И	0,76	1:1
Лист	Листов 1	
МосводоканалНИИпроект Отдел №5 формат А4		

Ст.3 ГОСТ 380-71

96.109.02.103

Rz80



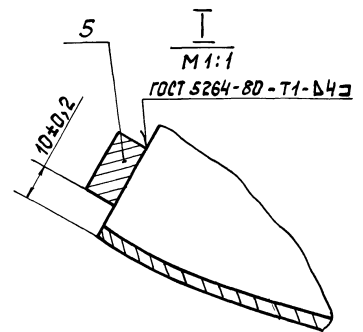
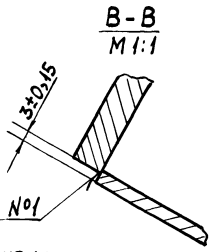
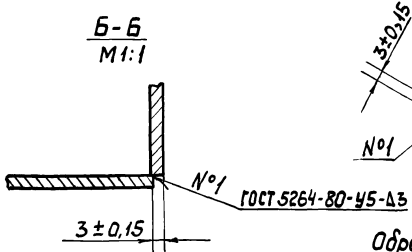
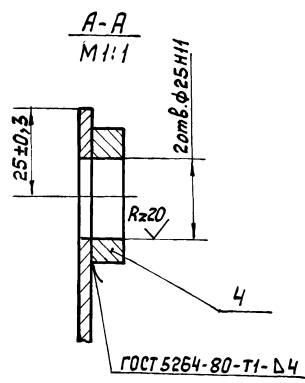
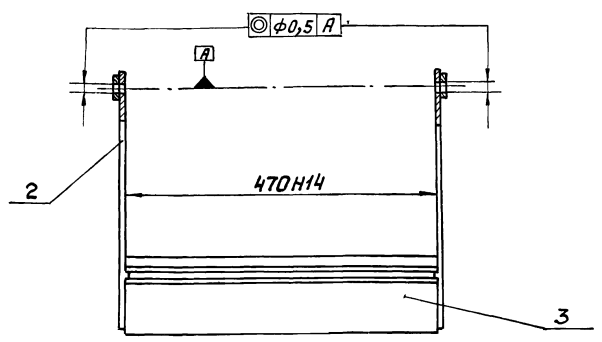
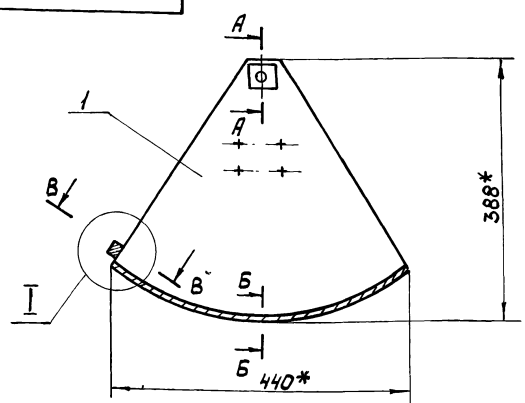
96.109.02.103

Стенка

Лит.	Масса	Масштаб
И	5,43	1:5
Лист	Листов 1	
МосводоканалНИИпроект Отдел №5 формат А4		

Лист Б4 ГОСТ 19903-74
В ст.3сп ГОСТ 14637-79

96.109.02.200СБ



Обработка поверхностей резом деталей Б4 Rz160

96.109.02.200СБ

Сектор
Сборочный чертёж

Лит.	Масса	Масштаб
И	7,2	1:5
Лист	Листов 1	
МосводоканалНИИпроект Отдел №5 формат А3		

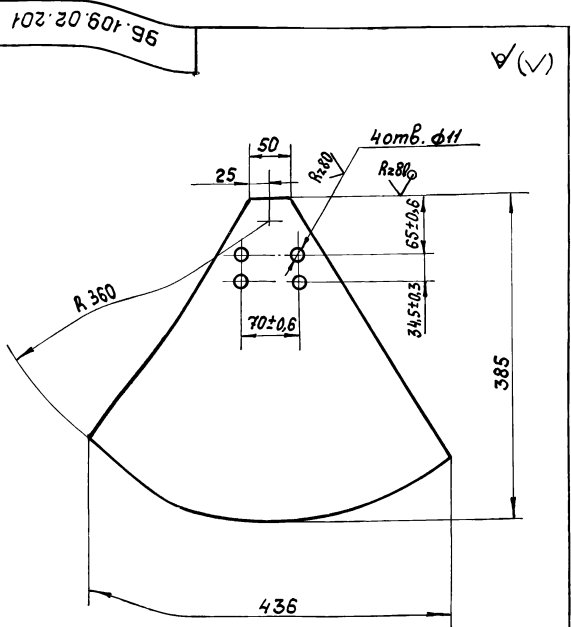
Лит.	Масса	Масштаб
И	7,2	1:5
Лист	Листов 1	
МосводоканалНИИпроект Отдел №5 формат А3		

МосводоканалНИИпроект
Отдел №5
формат А3

Льбом Ш. ч. д.
Титовой проект 902-2-411.86

Формат	Экз.	Поз.	Обозначение	Наименование	Кол.	Примечание
				<u>Документация</u>		
				<u>Детали</u>		
А4	1		95.109.02.201	Щека	1	
А4	2		95.109.02.202	Щека	1	
А4	3		95.109.02.203	Дно	1	
Б4	4		95.109.02.204	Планка		
				Б8 ГОСТ 19903-74 Лист Вет.Зеп ГОСТ 14637-79		
				40h14 x 40h14	2	0,07к2
Б4	5		95.109.02.205	Планка упорная		
				Полоса Б-2 10x20 ГОСТ 103-76 Вет.Зеп ГОСТ 535-79		
				L = 472 h14	1	0,74к2

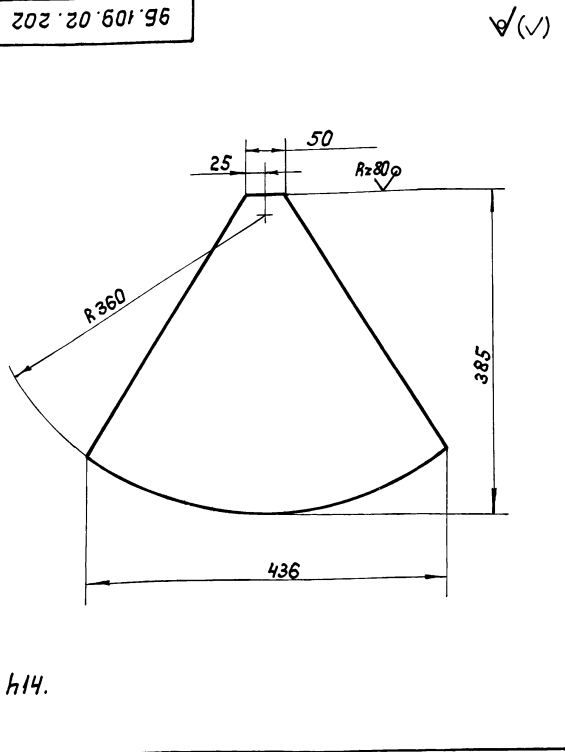
Изм. Лист № докум. Подп. Дата			95.109.02.200		
Разработ.	Куцагина	М/	Лит.	Лист	Листов
Пров.	Кудышев	В/	И	1	1
Н.контр.	Явных	А/В	МособлаканалНИИпроект Отдел №5 формат А4		



h14; h14.

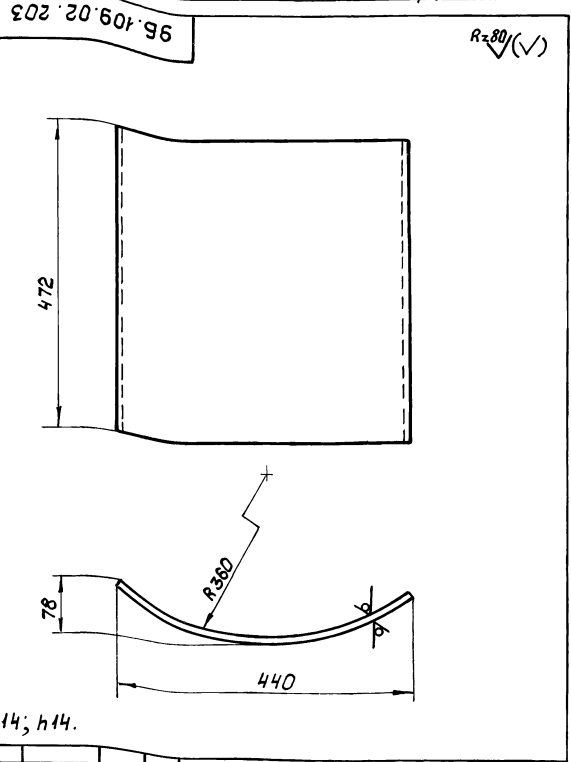
Лист № подл. Подп. и дата. Взам. инв. № инв. № ф. № ф. Подп. и дата.

Изм. Лист № докум. Подп. Дата			95.109.02.201		
Разработ.	Куцагина	М/	Лит.	Лист	Листов
Пров.	Кудышев	В/	И	2,9	1:4
Н.контр.	Явных	А/В	МособлаканалНИИпроект Отдел №5 формат А4		



h14.

Изм. Лист № докум. Подп. Дата			95.109.02.202		
Разработ.	Куцагина	М/	Лит.	Лист	Листов
Пров.	Кудышев	В/	И	2,92	1:4
Н.контр.	Явных	А/В	МособлаканалНИИпроект Отдел №5 формат А4		

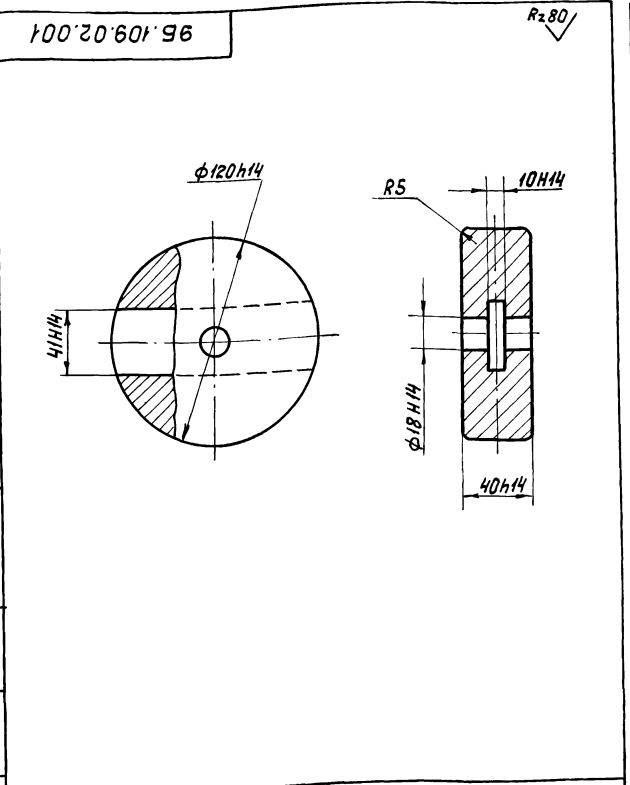


h14; h14.

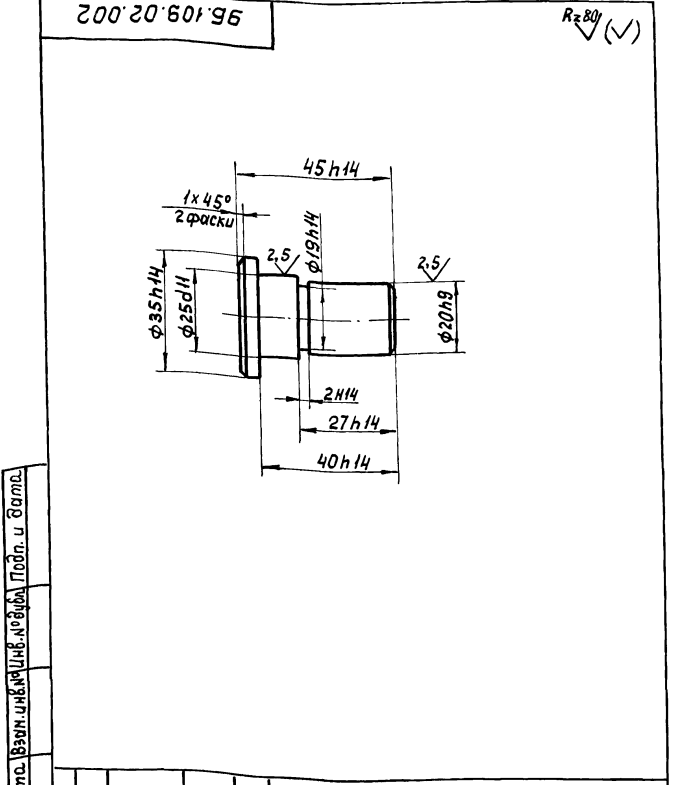
Лист № подл. Подп. и дата. Взам. инв. № инв. № ф. № ф. Подп. и дата.

Изм. Лист № докум. Подп. Дата			95.109.02.203		
Разработ.	Куцагина	М/	Лит.	Лист	Листов
Пров.	Кудышев	В/	И	6,5	1:5
Н.контр.	Явных	А/В	МособлаканалНИИпроект Отдел №5 формат А4		

Числ. № подл. Подп. и дата. Взам. инв. №. Инв. № докум. Подп. и дата. Титулов. проект 902-2-411 86 Альбом III, ч. II

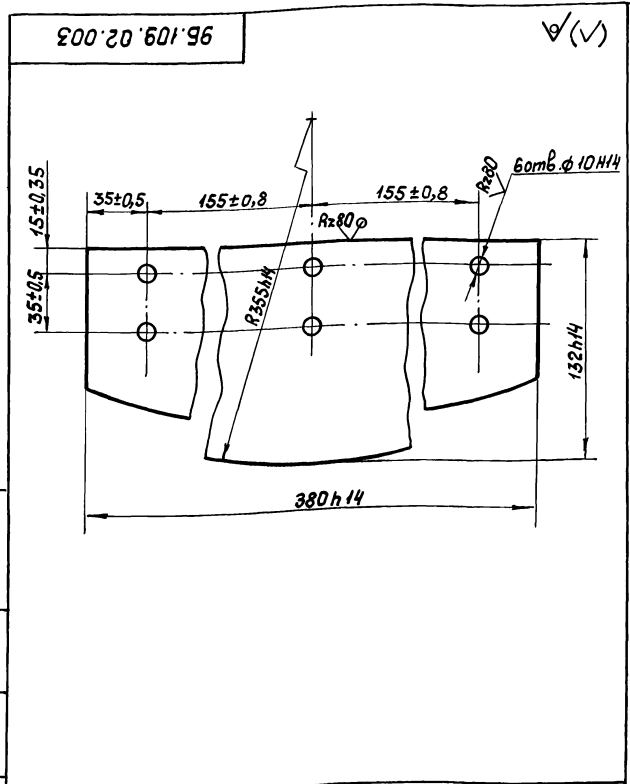


95.109.02.001		Лист Масса Масштаб	
Груз		И	3,1 1:2
СЧ-00 ГОСТ 1412-79		Лист Листов 1	
Н.контр. ЯВНЫХ		МосводоканалНИИпроект Отдел №5	
Формат А4			

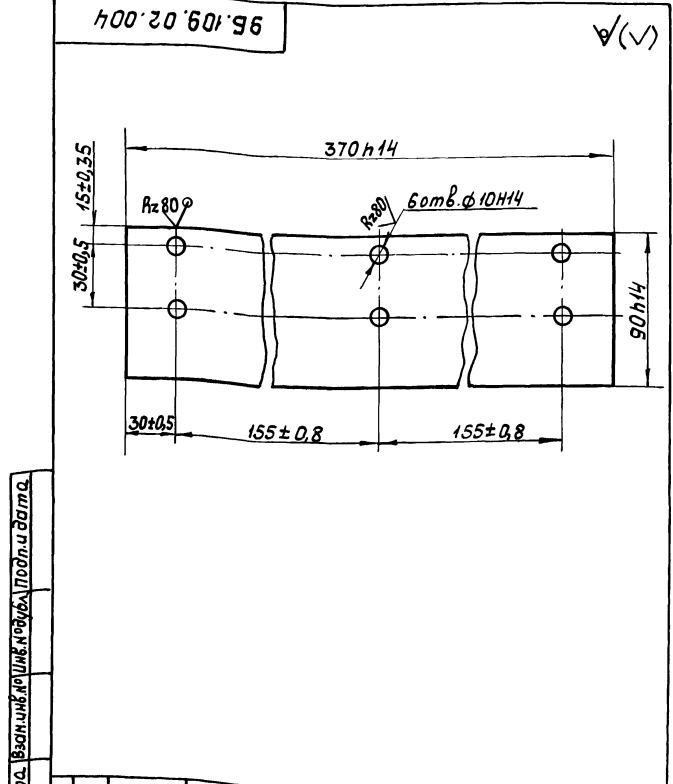


95.109.02.002		Лист Масса Масштаб	
Палец		И	0,16 1:1
Ст. 3 ГОСТ 380-71		Лист Листов 1	
Н.контр. ЯВНЫХ		МосводоканалНИИпроект Отдел №5	
Формат А4			

Числ. № подл. Подп. и дата. Взам. инв. №. Инв. № докум. Подп. и дата. Титулов. проект 902-2-411 86 Альбом III, ч. II



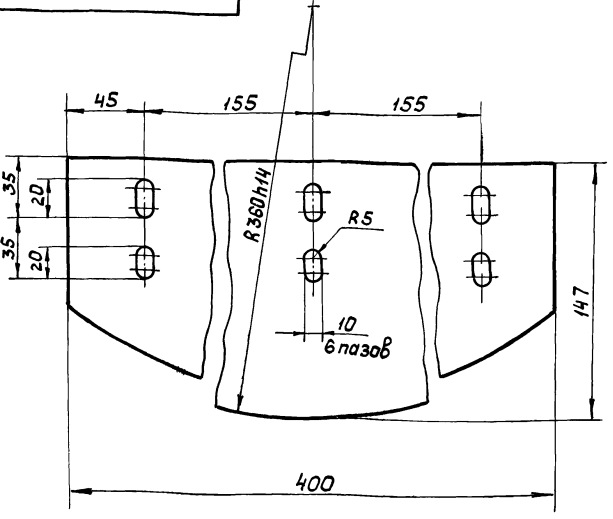
95.109.02.003		Лист Масса Масштаб	
Пластина		И	1,21 1:2
Лист 54 ГОСТ 19903-74 Вст. 3сп ГОСТ 14637-79		Лист Листов 1	
Н.контр. ЯВНЫХ		МосводоканалНИИпроект Отдел №5	
Формат А4			



95.109.02.004		Лист Масса Масштаб	
Пластина		И	1,03 1:2
Лист 54 ГОСТ 19903-74 Вст. 3сп ГОСТ 14637-79		Лист Листов 1	
Н.контр. ЯВНЫХ		МосводоканалНИИпроект Отдел №5	
Формат А4			

Типовой проект 902-2-чп.86 Альбом Ш, ч.2

95.109.02.005



95.109.02.005

Прокладка

Лит.	Масса	Масштаб
И	0,47	1:2
Лист Листов 1		

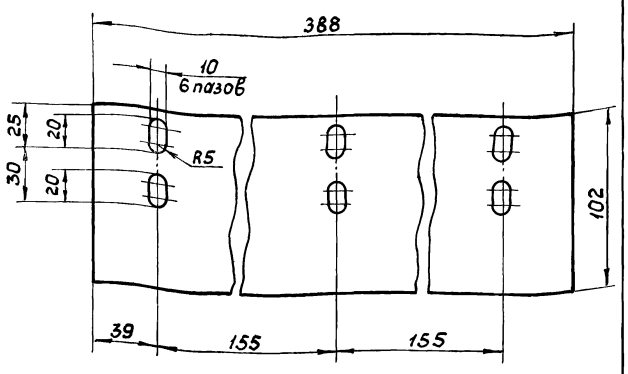
Пластина I, лист, ПМБ-М-6-12
ГОСТ 7338-77

МосводоканалНИИпроект
Отдел №5
формат А4

Имя, № подл. Подп. и дата. Взам. инв. № инв. Шифр. Подп. и дата.

Имя	Лист	№ докум.	Подп.	Дата
Разработ.	Кулагина	902		
Проб.	Кудышев			
И.контр.	Явных			

95.109.02.006



95.109.02.006

Прокладка

Лит.	Масса	Масштаб
И	0,47	1:2
Лист Листов 1		

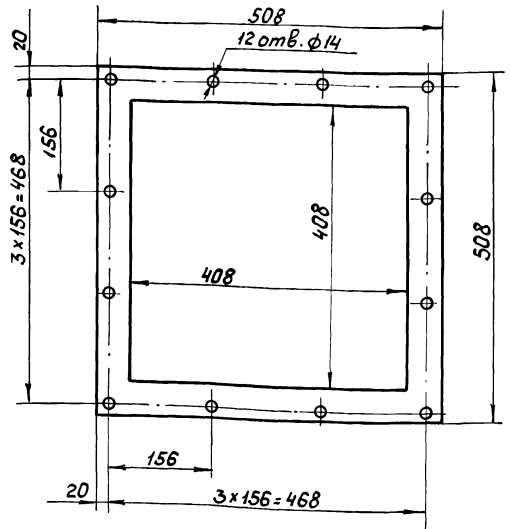
Пластина I, лист, ПМБ-М-6-12
ГОСТ 7338-77

МосводоканалНИИпроект
Отдел №5
формат А4

Имя, № подл. Подп. и дата. Взам. инв. № инв. Шифр. Подп. и дата.

Имя	Лист	№ докум.	Подп.	Дата
Разработ.	Кулагина	902		
Проб.	Кудышев			
И.контр.	Явных			

95.109.02.007



95.109.02.007

Прокладка

Лит.	Масса	Масштаб
И	0,28	1:5
Лист Листов 1		

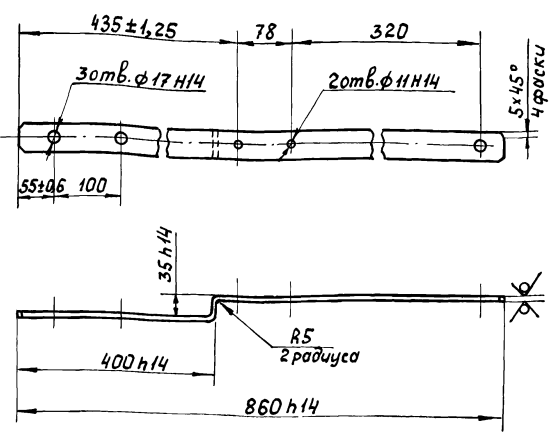
Пластина I, лист, ПМБ-С-3-12
ГОСТ 7338-77

МосводоканалНИИпроект
Отдел №5
формат А4

Имя, № подл. Подп. и дата. Взам. инв. № инв. Шифр. Подп. и дата.

Имя	Лист	№ докум.	Подп.	Дата
Разработ.	Кулагина	902		
Проб.	Кудышев			
И.контр.	Явных			

95.109.02.008



95.109.02.008

Рычаг

Лит.	Масса	Масштаб
И	2,13	1:5
Лист Листов 1		

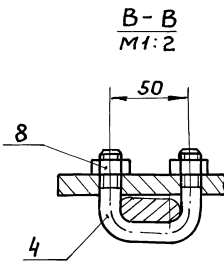
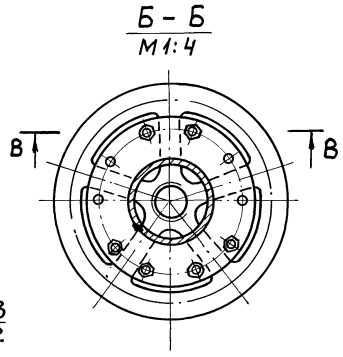
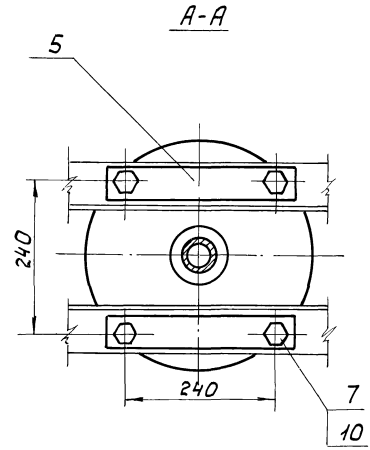
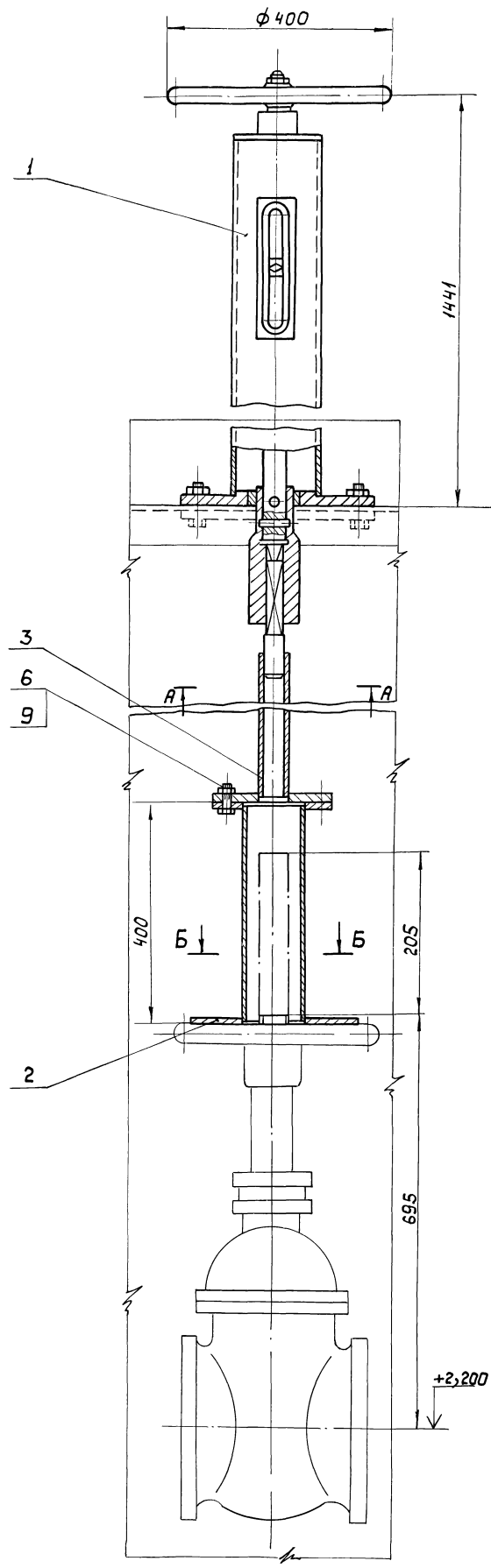
Полоса Б-28x40 ГОСТ 103-76
ВСтЗсп ГОСТ 535-79

МосводоканалНИИпроект
Отдел №5
формат А4

Имя, № подл. Подп. и дата. Взам. инв. № инв. Шифр. Подп. и дата.

Имя	Лист	№ докум.	Подп.	Дата
Разработ.	Кулагина	902		
Проб.	Кудышев			
И.контр.	Явных			

Предельные отклонения размеров между осями 2х любых отверстий ± 0,35.



1. Колонку поз.1 установить так, чтобы было удобно наблюдать за указателем открытия.
2. Колонку за исключением сопрягаемых поверхностей покрыть грунтом ХС-010 и двумя слоями краски ЭМХС-710 цвет серый и одним слоем лака ХС-76 IV в гост 9355-81.
3. Размеры для справок.

ИЗМ. 1. 1986 г. Проект 902-2-411.86. Яльборн I, часть 2. Дата: 1986 г.

				4П.404.00.000 СБ.			
Изм.	Лист	Исполн.	Подп.	Дата	Колонка для управления задвижкой Дз 200. Сборочный чертёж.		
Разработ.	Кудряшова	Кузнецов	1986	Лит.			Масштаб
Пров.	Кудряшова	Кузнецов		И			1:5
Руч.	Кудряшова	Кузнецов		Лист			Листов
И контр.	Явных	Кузнецов		МосводоканалНИИпроект Отдел № 5			

Альбом №, час
Туловой проект эс-2-нн 86

Ш.№ по бл. Подп. и дата. Взам ш.№ Ш.№ по бл. Подп. и дата.

Формат	Зона	Поз.	Обозначение	Наименование	Кол.	Примечание
				<u>Документация</u>		
А2			чп. 404.00.000 СБ	Сборочный чертёж		
				<u>Сборочные единицы</u>		
А4	1		чп. 404.01.000	Колонка	1	
А4	2		чп. 404.02.000	Муфта	1	
А4	3		чп. 404.03.000	Штанга	1	
				<u>Детали</u>		
А4	4		чп. 404.00.001	Скоба	3	
А4	5		чп. 404.00.002	Планка	2	
				<u>Стандартные изделия</u>		
				Болты ГОСТ 7798-70		
6			М16x45.58.096	4		
7			М20x100.58.096	4		
			Гайки ГОСТ 5915-70			
8			М12.5.5.096	6		
9			М16.5.5.096	4		
10			М20.5.5.096	4		

чп. 404.00.000

Изм. Лист	№ докум.	Подп.	Дата
Разраб. Кудышев	Кульгина	Кульгина	20/11
Проб. Кудышев	Кудышев	Кудышев	20/11
Н.контр. Явных	Явных	Явных	20/11

Колонка
для управления
завдвижкой Ду 200.

Масштаб: 1:1
Лит. Лист Листов
И 1 1 1
Масштаб: 1:1
Отдел № 5
формат А4

Формат	Зона	Поз.	Обозначение	Наименование	Кол.	Примечание
				<u>Документация</u>		
А2			чп. 404.01.000 СБ	Сборочный чертёж	1	
				<u>Сборочные единицы</u>		
А4	1		чп. 404.01.100	Карпус колонки	1	
				<u>Детали</u>		
А4	2		чп. 404.01.001	Втулка	1	
А4	3		чп. 404.01.002	Шпиндель	1	
А4	4		чп. 404.01.003	Указатель открытия	1	
А4	5		чп. 404.01.004	Рамка указателя	1	
А4	6		чп. 404.01.005	Стрелка	1	
А4	7		чп. 404.01.006	Прокладка регулировочная	1	
А4	8		чп. 404.01.007	Муфта	1	
А3	9		чп. 404.01.008	Втулка	1	

чп. 404.01.000

Изм. Лист	№ докум.	Подп.	Дата
Разраб. Кульгина	Кульгина	Кульгина	20/11
Проб. Кудышев	Кудышев	Кудышев	20/11
Н.контр. Явных	Явных	Явных	20/11

Колонка

Масштаб: 1:1
Лит. Лист Листов
И 1 1 2
Масштаб: 1:1
Отдел № 5
формат А4

Ш.№ по бл. Подп. и дата. Взам ш.№ Ш.№ по бл. Подп. и дата.

Формат	Зона	Поз.	Обозначение	Наименование	Кол.	Примечание
				<u>Стандартные изделия</u>		
		10		Гайка М20.5.096 ГОСТ 5915-70	1	
		11		Винт М6x10.58.096 ГОСТ 1491-80	2	
		12		Маховик 2-Б-400x27 ГОСТ 5260-75	1	
		13		Штифт 2.12x70.58.096 ГОСТ 10774-80	2	

чп. 404.01.000

Изм. Лист	№ докум.	Подп.	Дата
Разраб. Кульгина	Кульгина	Кульгина	20/11
Проб. Кудышев	Кудышев	Кудышев	20/11
Н.контр. Явных	Явных	Явных	20/11

Лист 2
формат А4

Ш.№ по бл. Подп. и дата. Взам ш.№ Ш.№ по бл. Подп. и дата.

Формат	Зона	Поз.	Обозначение	Наименование	Кол.	Примечание
				<u>Документация</u>		
А2			чп. 404.01.100 СБ	Сборочный чертёж		
				<u>Детали</u>		
А4	1		чп. 404.01.101	Стакан	1	
А4	2		чп. 404.01.102	Заглушка	1	
А4	3		чп. 404.01.103	Бобышка	1	
А4	4		чп. 404.01.104	Труба	1	
А4	5		чп. 404.01.105	Фланец	1	

чп. 404.01.100

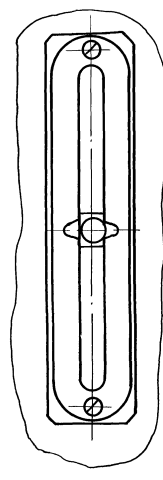
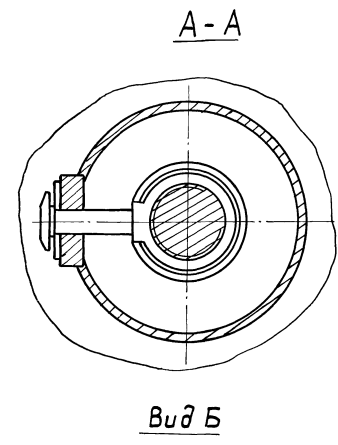
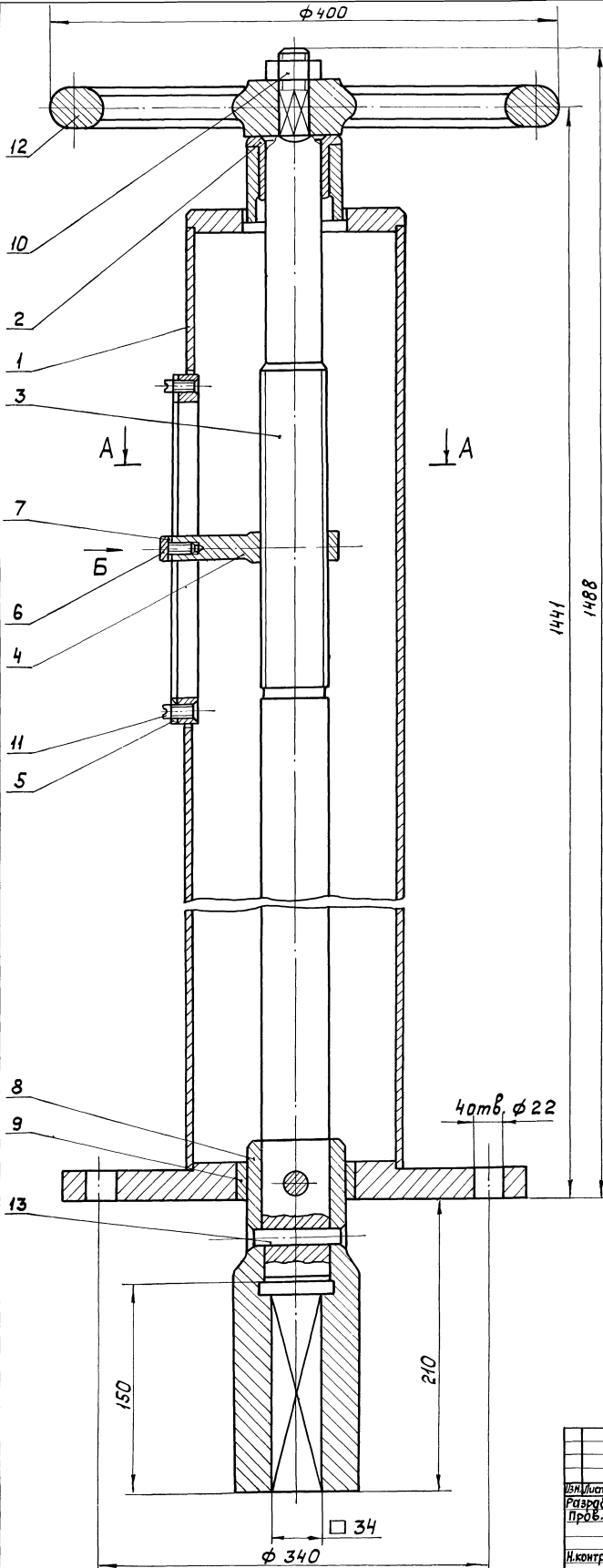
Изм. Лист	№ докум.	Подп.	Дата
Разраб. Кульгина	Кульгина	Кульгина	20/11
Проб. Кудышев	Кудышев	Кудышев	20/11
Н.контр. Явных	Явных	Явных	20/11

Карпус колонки

Масштаб: 1:1
Лит. Лист Листов
И 1 1 1
Масштаб: 1:1
Отдел № 5
формат А4

Альбом III, ч. I
Типовой проект 902-2-411.86

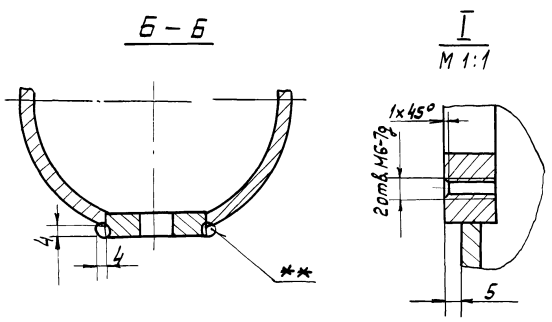
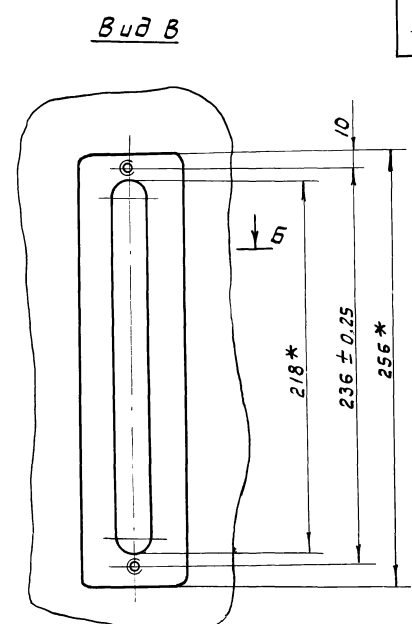
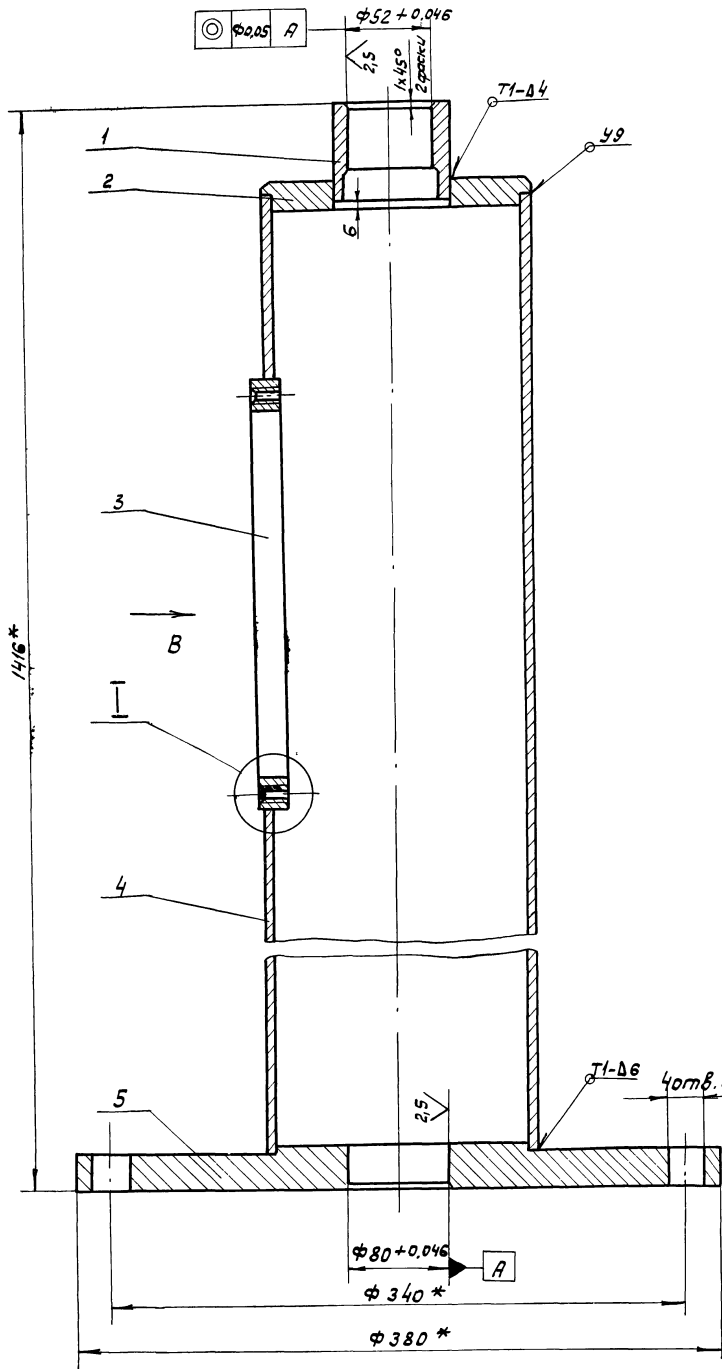
4П. 404.01.000 СБ



1. Концы штифтов поз. 13 расклепать и зачистить заподлицо с наружной поверхностью муфты поз. 8.
2. Крайние положения стрелки поз. 6 в каждом отдельном случае рекомендуется уточнять по месту после монтажа колонки.
3. Соответствующие риски на рамке указателя поз. 5 следует гравировать и залить черной краской.
4. Размеры для справок.

Имя, фамилия, подпись и дата. Взам. инв. №, № докум. Подп. и дата.

				4П. 404.01.000 СБ		
Изм.	Лист	№ докум.	подп.	Дата	Колонка Сборочный чертеш.	
Разраб.	Курдюгина	ВЛ				
Проб.	Кудышев	Кр			Лист	Листов 4
И.контр.	ЯВных				Москва канализационный проект Отдел № 5	



1. Н14, н14, ± 17/4
2. Сварку производить по ГОСТ 5264-80.
3. * Размеры для справок.
4. ** Сварка ручная электродуговая.

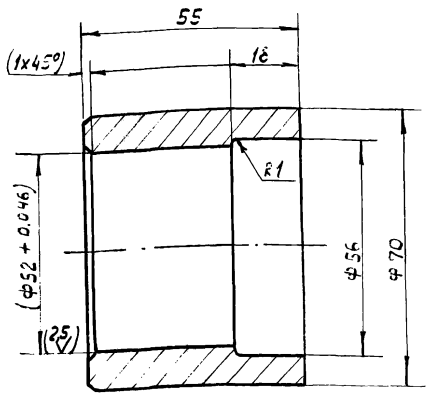
Изд. и подл. | Подл. и дата | Взам. инв. № | Инв. № вкл. | Подл. и дата

				Лп. 404. 01. 100 СБ			
Изд. и подл.	Подл. и дата	Взам. инв. №	Инв. № вкл.	корпус колонки.	Лист	Масса	Масштаб
Разраб.	Кульгичина	Проб.	Кубышев		и	38.0	1:2
Н. контр.	ЯВных			Сборочный чертёж.	Лист	Листов 1	
				Масштаб		Масштаб	
				Отдел № 5		Отдел № 5	
				Копировал		Формат А2	

Туповый проект 902-2-4166 Алябс М III часть 2

101'10' hOh'Uh

Rz80 (✓)



1. H14; h14, ± $\frac{1714}{2}$.
2. Размеры в скобках - после сборки.

ЧП. 404.01.101

Стакан

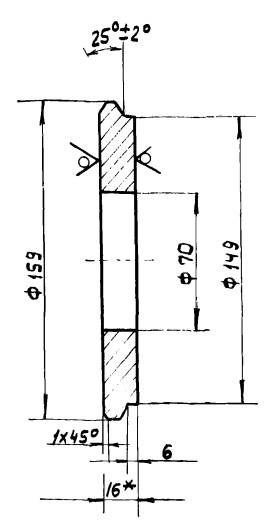
Лит.	Масса	Масштаб
И	0,74	1:1
Лист	Листов 1	
Мосводоканалпроект Отдел №5		

Ст. 3 ГОСТ 380-71

Формат А4

201'10' hOh'Uh

Rz80 (✓)



1. H14, h14, ± $\frac{1714}{2}$.
2. * Размер для справки.

ЧП. 404.01.102

Заглушка

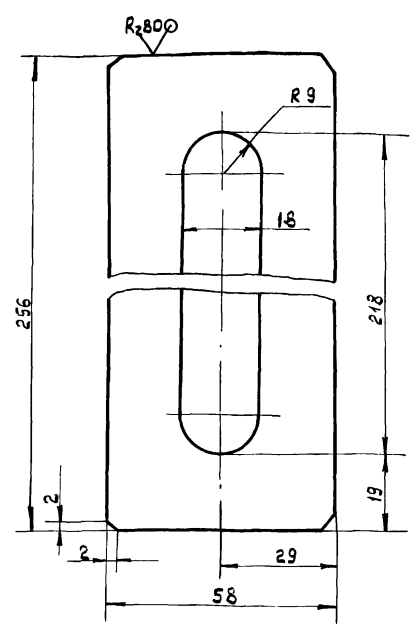
Лит.	Масса	Масштаб
И	1,8	1
Лист	Листов 1	
Мосводоканалпроект Отдел №5		

Лист Б16 ГОСТ 19903-74 в Ст.3 сп ГОСТ 14637-79

Формат А4

Σ01'10' hOh'Uh

Rz800 (✓)



1. H14, h14, ± $\frac{1714}{2}$.

ЧП. 404.01.103

Бобышка

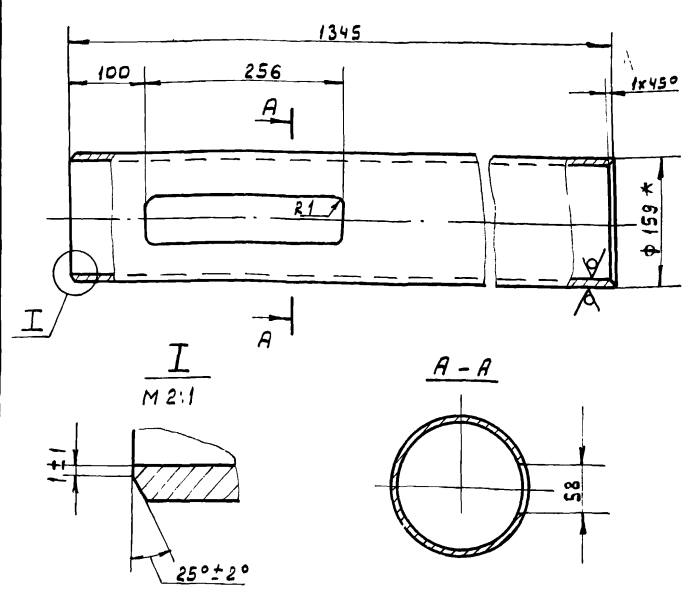
Лит.	Масса	Масштаб
И	1,1	1:1
Лист	Листов 1	
Мосводоканалпроект Отдел №5		

Лист Б14 ГОСТ 19903-74 в Ст.3 сп ГОСТ 14637-79

Формат А4

h01'10' hOh'Uh

Rz160 (✓)



1. H14, h14, ± $\frac{1714}{2}$.
2. * Размер для справки.

ЧП. 404.01.104

Труба

Лит.	Масса	Масштаб
И	22,5	1:5
Лист	Листов 1	
Мосводоканалпроект Отдел №5		

Труба 159x4,5 ГОСТ 8732-78 в Ст.3 сп ГОСТ 8731-74

Формат А4

Ш.м.подл. Подп. и дата Изм. № док. Инв. № док. Подп. и дата

Изм.	Лист	№ док.	Подп.	Дата
Разр.	Кулачина	И		
Проб.	Кучбышев	И		
Н. контр.	Явных			

Ш.м.подл. Подп. и дата Изм. № док. Инв. № док. Подп. и дата

Изм.	Лист	№ док.	Подп.	Дата
Разр.	Кулачина	И		
Проб.	Кучбышев	И		
Н. контр.	Явных			

Ш.м.подл. Подп. и дата Изм. № док. Инв. № док. Подп. и дата

Изм.	Лист	№ док.	Подп.	Дата
Разр.	Кулачина	И		
Проб.	Кучбышев	И		
Н. контр.	Явных			

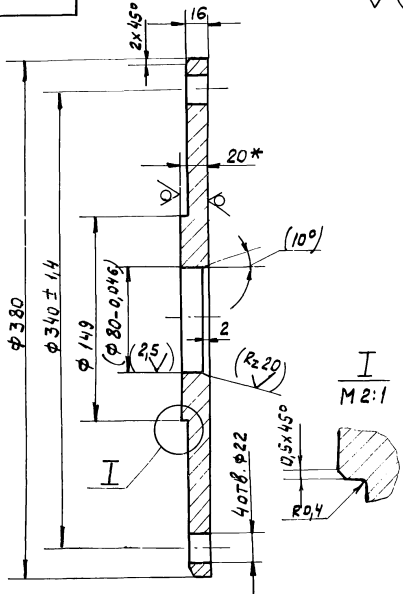
Ш.м.подл. Подп. и дата Изм. № док. Инв. № док. Подп. и дата

Изм.	Лист	№ док.	Подп.	Дата
Разр.	Кулачина	И		
Проб.	Кучбышев	И		
Н. контр.	Явных			

Типовой проект 902-2-41186 Альбан III, часть 2

501'10' hoh'UH

Rz80 (V)



1. h 14, ± 1714 / 2
2. Размер в скобках - после сборки.
- 3.* Размер для справок.

47.404.01.105

Фланец

Лит.	Масса	Масштаб
И	11,8	1:2,5
Лист Листов 1		
Лист Б20 ГОСТ 19903-74 в Ст.3 Сп. ГОСТ 14637-79		
Мосводоканализпроект Отдел №5 формат А4		

Имя, Фамилия, Подп. и дата
Имя, Фамилия, Подп. и дата
Имя, Фамилия, Подп. и дата

Форм. зона	№з.	Обозначение	Наименование	Кол.	Примечание
			Документация		
А3		4п. 404.02.000СБ	Сборочный чертёж		
			Детали		
А4	1	4п. 404.02.001	Фланец		
Б4	2	4п. 404.02.002	Труба		
			Труба 108x4 ГОСТ 8732-78 А Ст.2 ГОСТ 8731-74		
			L = 390h14	1	4,0кг
			Стандартные изделия		
	3		Фланец 100-25		
			ГОСТ 12820-80	1	2,4кг

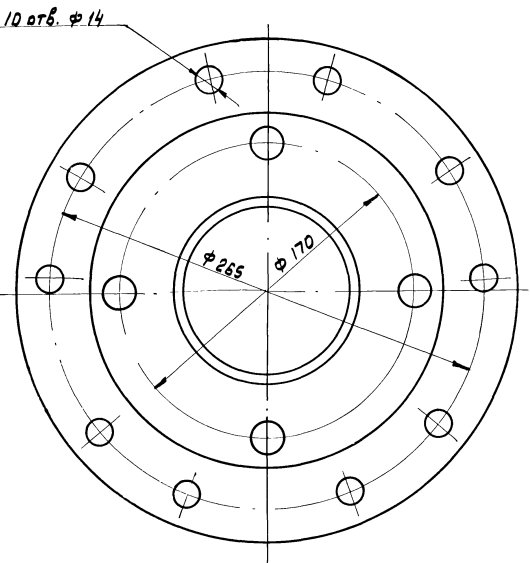
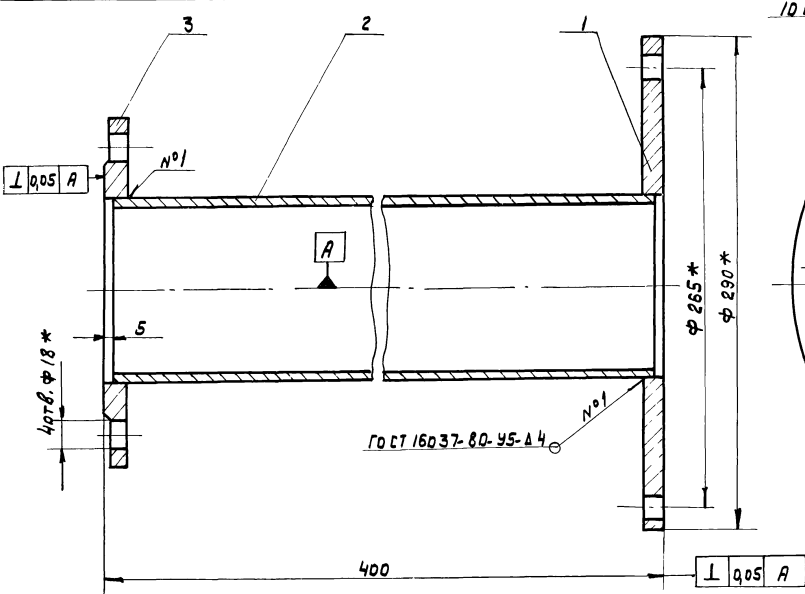
Имя, Фамилия, Подп. и дата
Имя, Фамилия, Подп. и дата
Имя, Фамилия, Подп. и дата

47.404.02.000

Муфта

Лит.	Лист	Листов
И	1	1
Лист Листов 1		
Мосводоканализпроект Отдел №5 формат А4		

90 000'20' hoh'UH



1. h 14, ± 1714 / 2
- 2.* Размеры для справок.

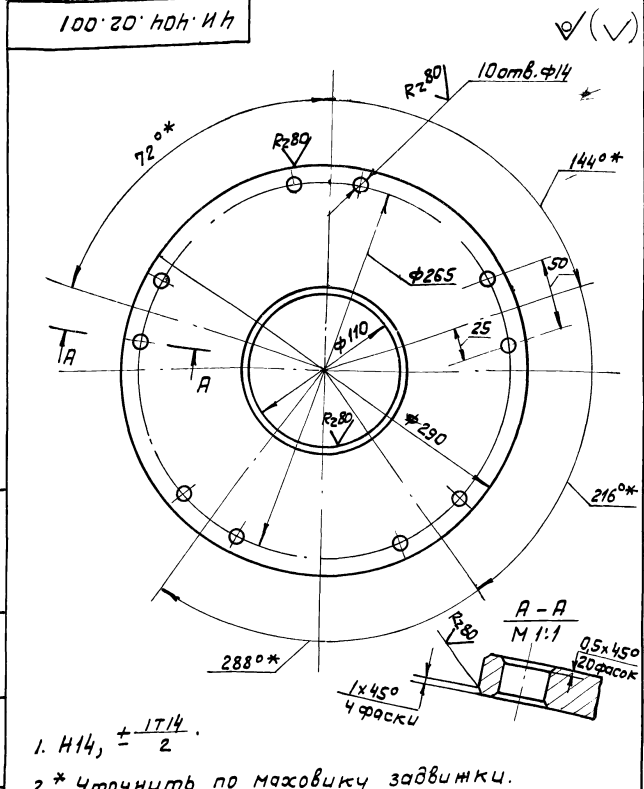
47.404.02.000СБ

Муфта
Сборочный чертёж

Лит.	Масса	Масштаб
И	10,0	1:2
Лист Листов 1		
Лист Листов 1		
Мосводоканализпроект Отдел №5 формат А4		

Имя, Фамилия, Подп. и дата
Имя, Фамилия, Подп. и дата
Имя, Фамилия, Подп. и дата

Типовой проект 902-2-411 86 А.Л.Ш., ч. II



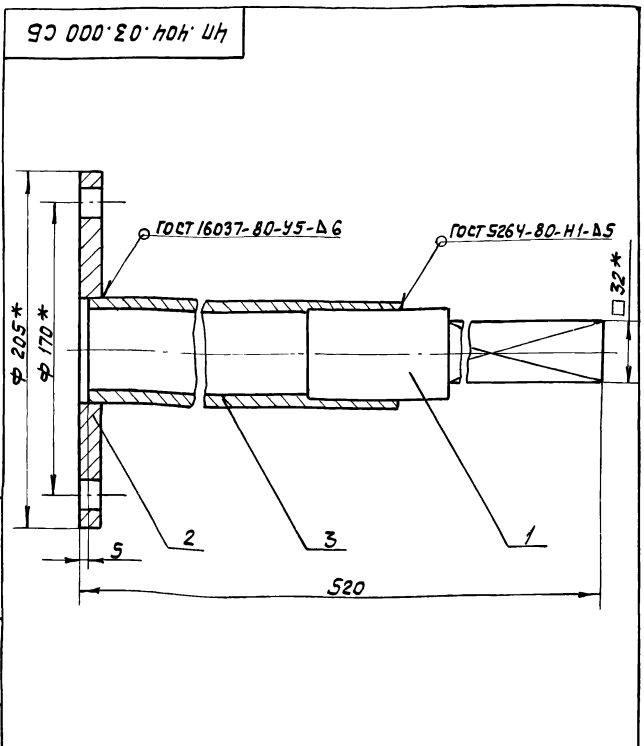
1. H14, $\pm \frac{1714}{2}$.
2. * Уточнить по маховику задвижки.

4п. 404. 02. 001

Шиб. № подл. Подп. и дата. Взят. шиб. № вкл. Шиб. № вкл. Подп. и дата

Изд. лист	№ док-м.	Подп.	Дата	Лит.	Масса	Масштаб
Разраб.	Кулагина	ШШ		И	4,0	1:2,5
Проб.	Кувшишев	Кр		Лист	Листов	1
И.контр.	Явных	ШШ		Лист	5.12 Гост 19903-74	
					8 Ст.Зсп Гост 14637-79	
					Мосводоканалпроект	
					Отдел №5	
					Формат А4	

Фланец



* Размеры для справок.

4п. 404. 03. 000 СБ

Шиб. № подл. Подп. и дата. Взят. шиб. № вкл. Шиб. № вкл. Подп. и дата

Изд. лист	№ док-м.	Подп.	Дата	Лит.	Масса	Масштаб
Разраб.	Кулагина	ШШ		И	8,3	1:2
Проб.	Кувшишев	Кр		Лист	Листов	1
И.контр.	Явных	ШШ		Лист	5.12 Гост 19903-74	
					8 Ст.Зсп Гост 14637-79	
					Мосводоканалпроект	
					Отдел №5	
					Формат А4	

Штанга
Сборочный чертёж

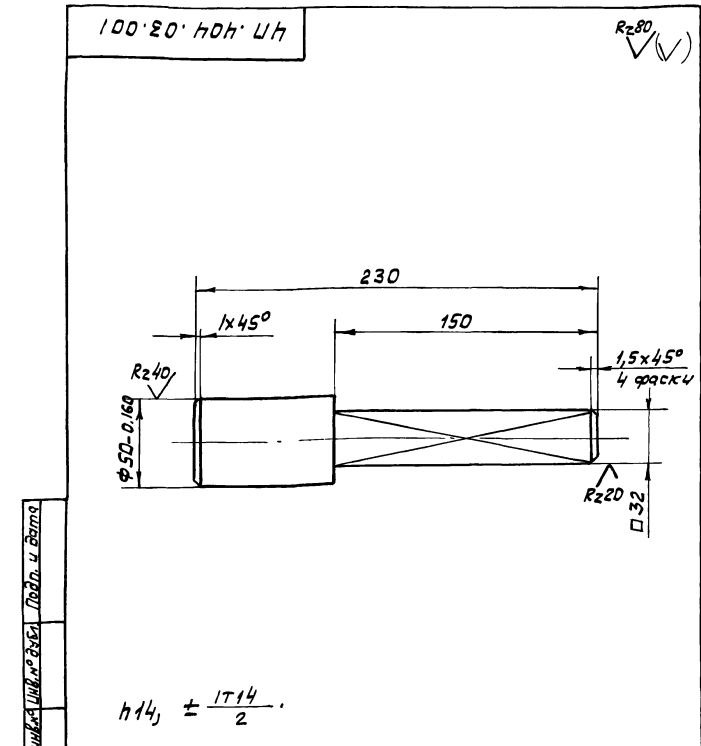
Формат	Зона	Поз.	Обозначение	Наименование	Кол.	Примечание
				Документация		
А4			4п. 404. 03. 000 СБ	Сборочный чертёж		
				Детали		
А4	1		4п. 404. 03. 001	хвостовик	1	
А4	2		4п. 404. 03. 002	Фланец	1	
А4	3		4п. 404. 03. 003	Труба	1	

Шиб. № подл. Подп. и дата. Взят. шиб. № вкл. Шиб. № вкл. Подп. и дата

Изд. лист	№ док-м.	Подп.	Дата	Лит.	Масса	Масштаб
Разраб.	Кулагина	ШШ		И	2,43	1:2
Проб.	Кувшишев	Кр		Лист	Листов	1
И.контр.	Явных	ШШ		Лист	5.12 Гост 19903-74	
					8 Ст.Зсп Гост 14637-79	
					Мосводоканалпроект	
					Отдел №5	
					Формат А4	

4п. 404. 03. 000

Штанга



$H14, \pm \frac{1714}{2}$

4п. 404. 03. 001

Шиб. № подл. Подп. и дата. Взят. шиб. № вкл. Шиб. № вкл. Подп. и дата

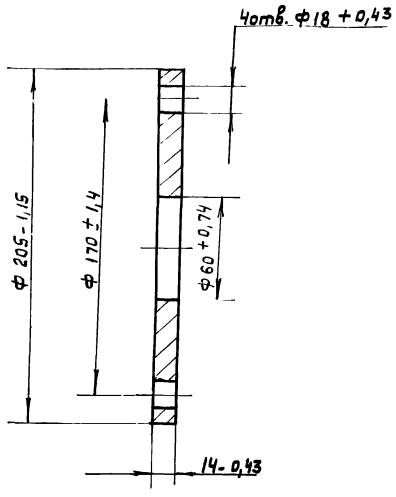
Изд. лист	№ док-м.	Подп.	Дата	Лит.	Масса	Масштаб
Разраб.	Кулагина	ШШ		И	2,43	1:2
Проб.	Кувшишев	Кр		Лист	Листов	1
И.контр.	Явных	ШШ		Лист	5.12 Гост 19903-74	
					8 Ст.Зсп Гост 14637-79	
					Мосводоканалпроект	
					Отдел №5	
					Формат А4	

хвостовик

Круг 5.12 Гост 2590-71
в Ст.Зсп Гост 535-79

200'20'10h'Uh

Rz 80



Отклонение центрального угла между осями двух любых отверстий ± 55.

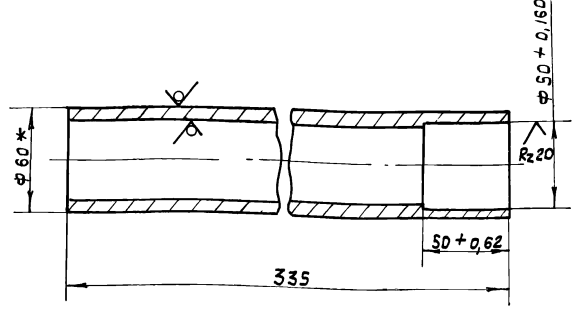
ЧП. 404.03.002

И	Лист	№ докум.	Подп.	Дата	Лит.	Масса	Масштаб
Разр.	К.	К.	К.		3, 19	1:2	
Проб.	К.	К.			Лист Листов / 1		
Н. контр.	Я.	Я.			Ст. 3 гост 380-71		
					Мосводоканалпроект Отдел №5		

формат А4

200'20'10h'Uh

Rz 80



1. h 14.
2* Размеры для справок.

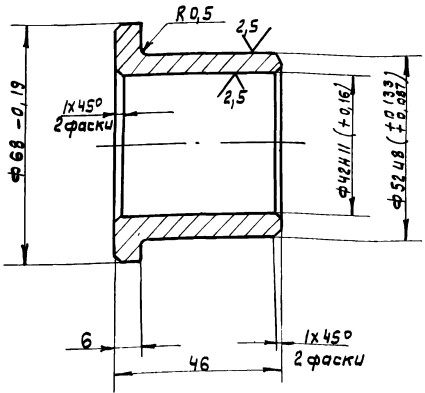
ЧП. 404.03.003

И	Лист	№ докум.	Подп.	Дата	Лит.	Масса	Масштаб
Разр.	К.	К.	К.		2, 7	1:2	
Проб.	К.	К.			Лист Листов /		
Н. контр.	Я.	Я.			Труба 60x6 гост 8732-78		
					Д. Ст. 2 сп гост 8731-74		
					Мосводоканалпроект Отдел №5		

формат А4

100'10'10h'Uh

Rz 80



h 14, ± 17/2

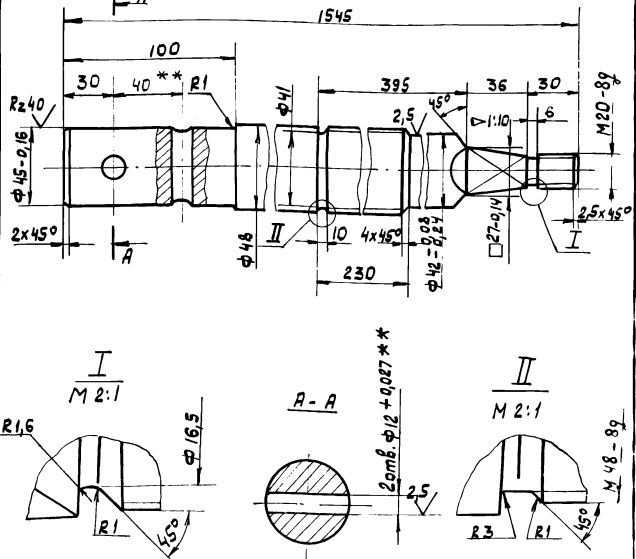
ЧП. 404.01.001

И	Лист	№ докум.	Подп.	Дата	Лит.	Масса	Масштаб
Разр.	К.	К.	К.		0, 42	1:1	
Проб.	К.	К.			Лист Листов /		
Н. контр.	Я.	Я.			Бр. 04С-5-5-5		
					гост 613-79		
					Мосводоканалпроект Отдел №5		

формат А4

200'10'10h'Uh

Rz 80



1. h 14, h 14, ± 17/2.
2.** Разметить и обработать совместно с деталью ЧП. 404.01.007.

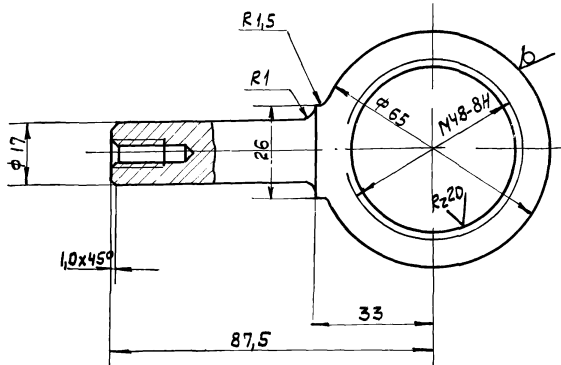
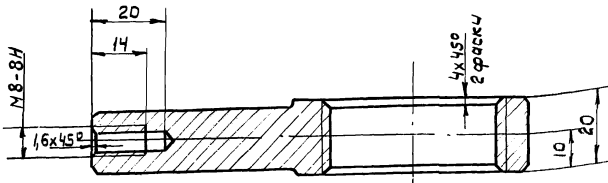
ЧП. 404.01.002

И	Лист	№ докум.	Подп.	Дата	Лит.	Масса	Масштаб
Разр.	К.	К.	К.		18, 4	1:2	
Проб.	К.	К.			Лист Листов /		
Н. контр.	Я.	Я.			Сталь 45 гост 1050-71		
					Мосводоканалпроект Отдел №5		

копировал 2130-04 31 формат А4

Э00'10' hDh'Uh

Rz80 (✓)(✓)



H14, h14, ± $\frac{IT14}{2}$

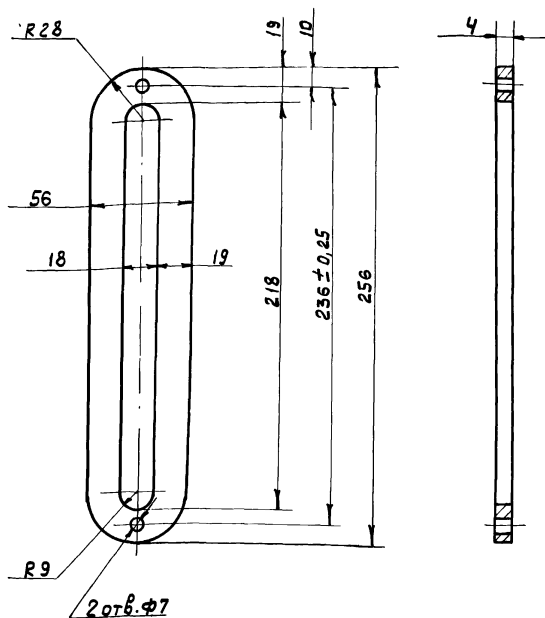
ЧП. 404.01.003

Изм.	Лист	№ докум.	Подп.	Дата	Лит.	Масса	Масштаб
Разр.	Кулакина				И	0,37	1:1
Проб.	Куйбышев				Лист		Листов 1
И.контр.	Явнык				Масоводоканалпроект Отдел №5		

Указатель открытая
Бр. ОЦС-5-5-5
ГОСТ 613-79
формат А4

h00'10' hDh'Uh

Rz80 (✓)(✓)



H14, h14, ± $\frac{IT14}{2}$

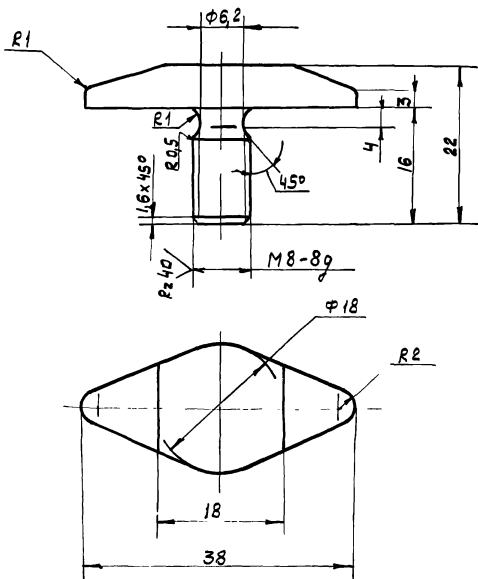
ЧП. 404.01.004

Изм.	Лист	№ докум.	Подп.	Дата	Лит.	Масса	Масштаб
Разр.	Кулакина				И	0,33	1:2
Проб.	Куйбышев				Лист		Листов 1
И.контр.	Явнык				Алюминий АЛ2 ГОСТ 2685-75 Масоводоканалпроект Отдел №5		

Рамка указателя
формат А4

500'10' hDh'Uh

Rz80 (✓)(✓)



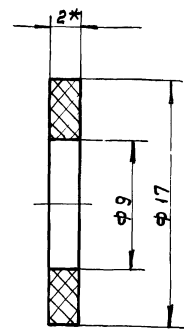
H14, h14, ± $\frac{IT14}{2}$

ЧП. 404.01.005

Изм.	Лист	№ докум.	Подп.	Дата	Лит.	Масса	Масштаб
Разр.	Кулакина				И	0,03	2:1
Проб.	Куйбышев				Лист		Листов 1
И.контр.	Явнык				Масоводоканалпроект Отдел №5		

Стрелка
Сталь 3 сп ГОСТ 380-71
формат А4

900'10' hDh'Uh



* Размер для справки

ЧП. 404.01.006

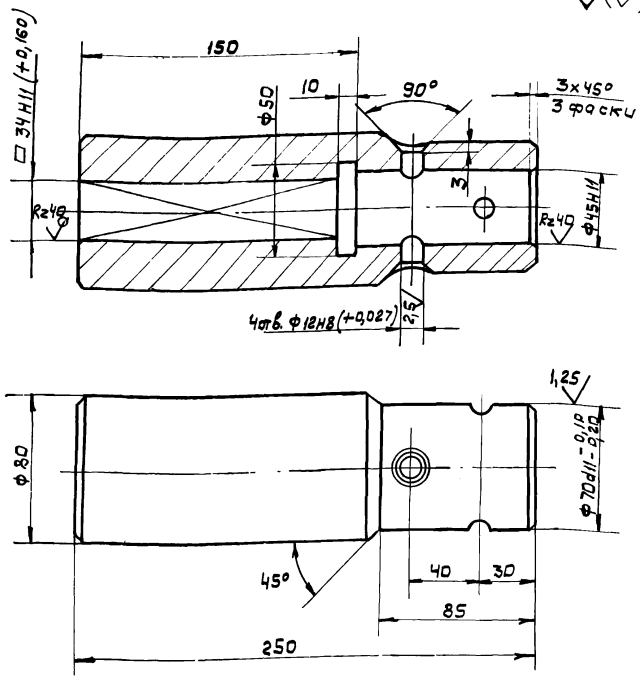
Изм.	Лист	№ докум.	Подп.	Дата	Лит.	Масса	Масштаб
Разр.	Кулакина				И	0,01	4:1
Проб.	Куйбышев				Лист		Листов 1
И.контр.	Явнык				Пластина I, лист ТМКУ-сз-12 ГОСТ 7338-77 Масоводоканалпроект Отдел №5		

Прокладка регулировочная
формат А4

Типовой проект 902-2-411 86 Ялбюм III, часть 2

L00'10'h0h'Uh

Rz80



$n14, h14 \pm \frac{IT14}{2}$

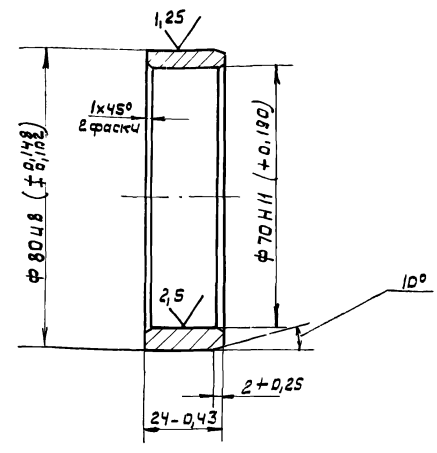
ЧП. 404.01.007

Изм.	Лист	№ докум.	Подп.	Дата	Муфта	Лист	Масса	Масштаб
Разр.	Кулачина	Проб.	Кубышев			И	7,6	1:2
						Лист	Листов 1	
Н. контр. Явных					Круг В 50 гост 2590-71 в ст. 5 сп гост 535-79	Масбодоканалиипроект Отдел №5		

формат А4

B00'10'h0h'Uh

Rz80



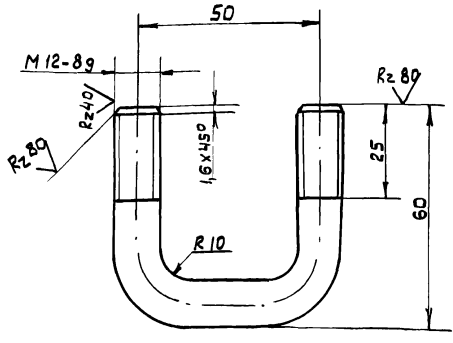
ЧП. 404.01.008

Изм.	Лист	№ докум.	Подп.	Дата	Втулка	Лист	Масса	Масштаб
Разр.	Кулачина	Проб.	Кубышев			И	2,0	1:2
						Лист	Листов 1	
Н. контр. Явных					СЧ18-36 гост 1412-79	Масбодоканалиипроект Отдел №5		

формат А4

100'00'h0h'Uh

Rz80



$n14 \pm \frac{IT14}{2}$

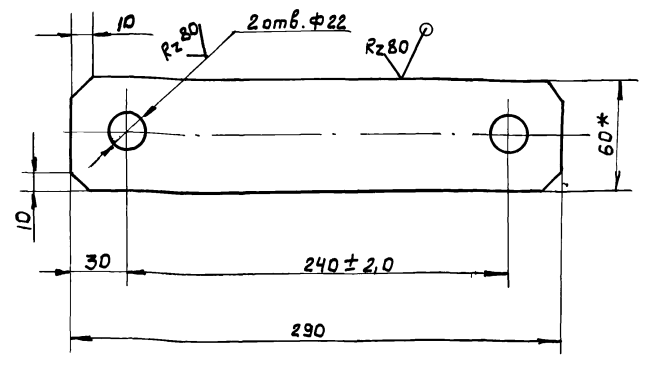
ЧП. 404.00.001

Изм.	Лист	№ докум.	Подп.	Дата	Скоба	Лист	Масса	Масштаб
Разр.	Кулачина	Проб.	Кубышев			И	0,13	1:1
						Лист	Листов 1	
Н. контр. Явных					Круг В 12 гост 2590-71 в ст. 3 сп гост 535-79	Масбодоканалиипроект Отдел №5		

формат А4

200'00'h0h'Uh

Rz80



$n14; h14; \pm \frac{IT14}{2}$

2* Размер для справки.

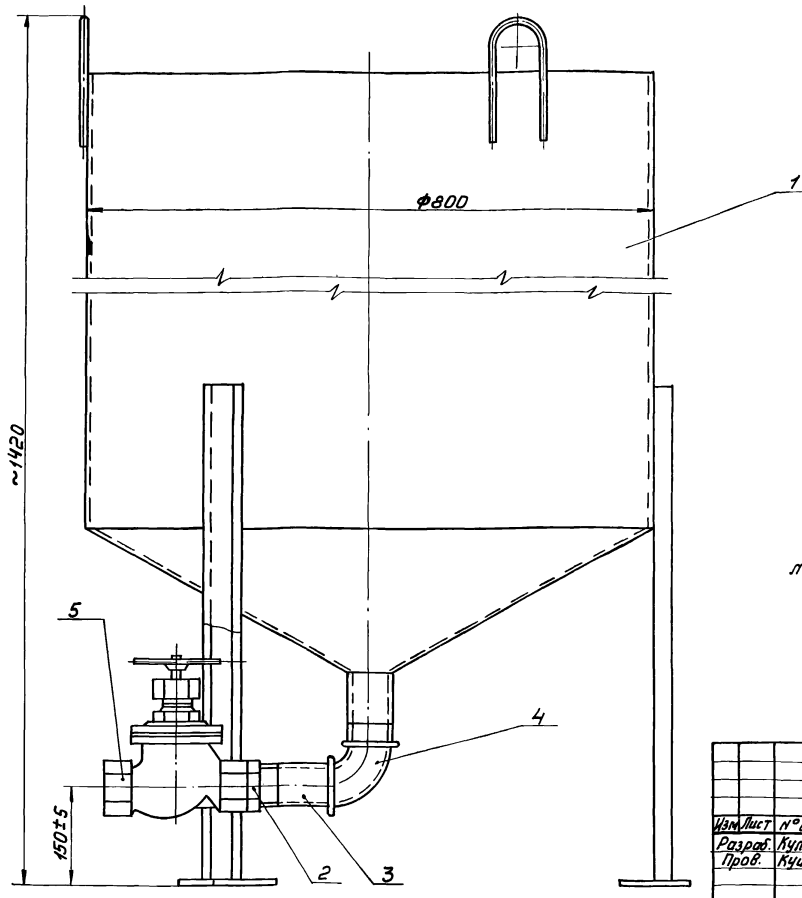
ЧП. 404.00.002

Изм.	Лист	№ докум.	Подп.	Дата	Планка	Лист	Масса	Масштаб
Разр.	Кулачина	Проб.	Кубышев			И	0,82	1:2
						Лист	Листов 1	
Н. контр. Явных					Полоса Б-2 6x60 гост 103-76 ст. 3 сп гост 535-79	Масбодоканалиипроект Отдел №5		

21350 04 33 формат А4

УИВ № 0404/ПДП.И. и дата. Взят из в.м. Шиф. № 9А.579.000 СБ. Лист. и дата. Типовой проект 902-2-411 86 Альбом Ш, ч. 1

9А.579.000 СБ



Перед монтажом детали окрасить битумным лаком БТ-577 ГОСТ 5631-79

9А.579.000 СБ								
Изм.	Лист	№ докум.	Подп.	Дата	Контейнер для мазута Сборочный чертеж	Лит.	Масса	Масштаб
Разраб.	И. Кулагина		И. Кудышев			И	110	1:5
Проб.	И. Кудышев					Лист	Листов	1
Н. контр.	Явнык					МасводоканалНИИпроект Отдел №5		

Формат А3

Формат	Зона	Поз.	Обозначение	Наименование	Кол.	Примечание
				<u>Документация.</u>		
А2			9А.579.000 СБ	Сборочный чертеж		
				<u>Сборочные единицы.</u>		
А4		1	9А.579.100	Корпус	1	
				<u>Стандартные изделия</u>		
		2		Контргайка 50 ГОСТ 8961-75	1	0,212 кг
		3		Сгон 50 ГОСТ 8969-75	1	0,608 кг
		4		Угольник 50 ГОСТ 8946-75	1	0,720 кг
				<u>Прочие изделия.</u>		
		5		Вентиль муфтовый 15чврг Ру 1,6 Ду 50	1	Уральский формат им. З.И. Лопина Ленинград

9А.579.000

Контейнер для мазута
МасводоканалНИИпроект
Отдел №5

Копировал: ЛД

Формат А4

Формат	Зона	Поз.	Обозначение	Наименование	Кол.	Примечание
				<u>Документация.</u>		
А2			9А.579.100 СБ	Сборочный чертеж		
				<u>Детали</u>		
А4		1	9А.579.101	Обечайка	1	
А4		2	9А.579.102	Конус	1	
А4		3	9А.579.103	Патрубок	1	
А4		4	9А.579.104	Скоба	3	
Б4		5	9А.579.105	Швеллер		
				Швеллер 6,5 ГОСТ 8240-72 ВСт.3сп ГОСТ 535-79 L = 490 h 14	3	2,9 кг
Б4		6	9А.579.106	Платик		
				Лист 610 ГОСТ 19903-74 ВСт.3сп ГОСТ 16523-70 115 h 14 x 115 h 14	3	1,03 кг

9А.579.100

Корпус

Копировал: ЛД

21350-04 34 Формат А4

УИВ № 0404/ПДП.И. и дата. Взят из в.м. Шиф. № 9А.579.000 СБ. Лист. и дата.

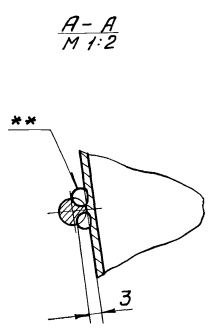
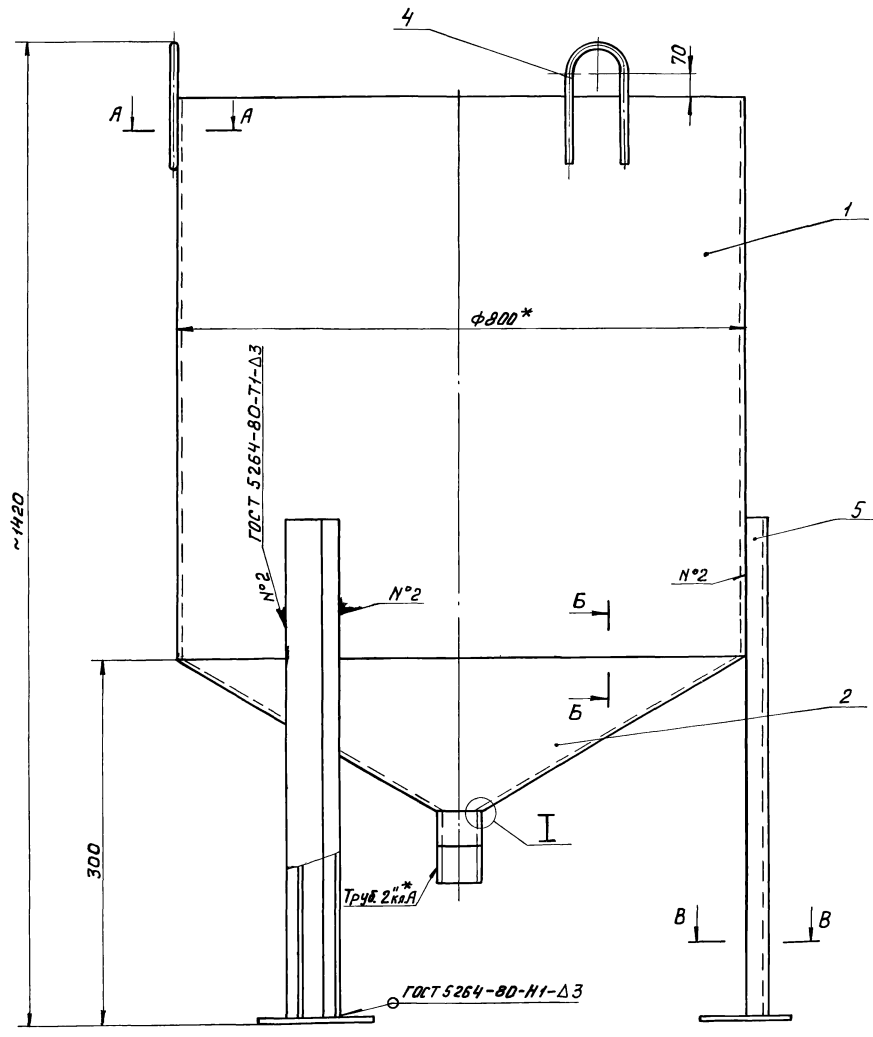
УИВ № 0404/ПДП.И. и дата. Взят из в.м. Шиф. № 9А.579.100 СБ. Лист. и дата.

Изм. Лист № докум. Подп. Дата
Разраб. И. Кулагина
Проб. И. Кудышев
Н. контр. Явнык

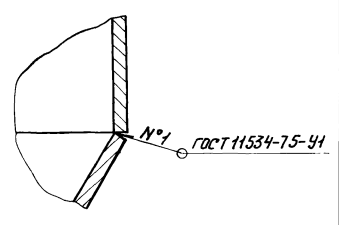
Изм. Лист № докум. Подп. Дата
Разраб. И. Кулагина
Проб. И. Кудышев
Н. контр. Явнык

Лит. Лист Листов
И 1 1

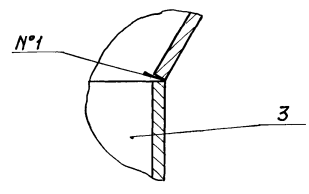
МасводоканалНИИпроект
Отдел №5



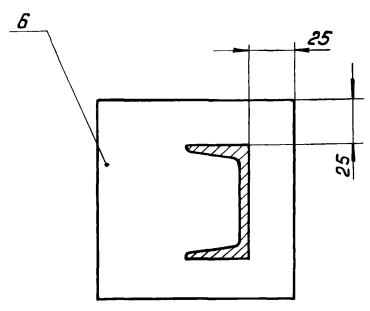
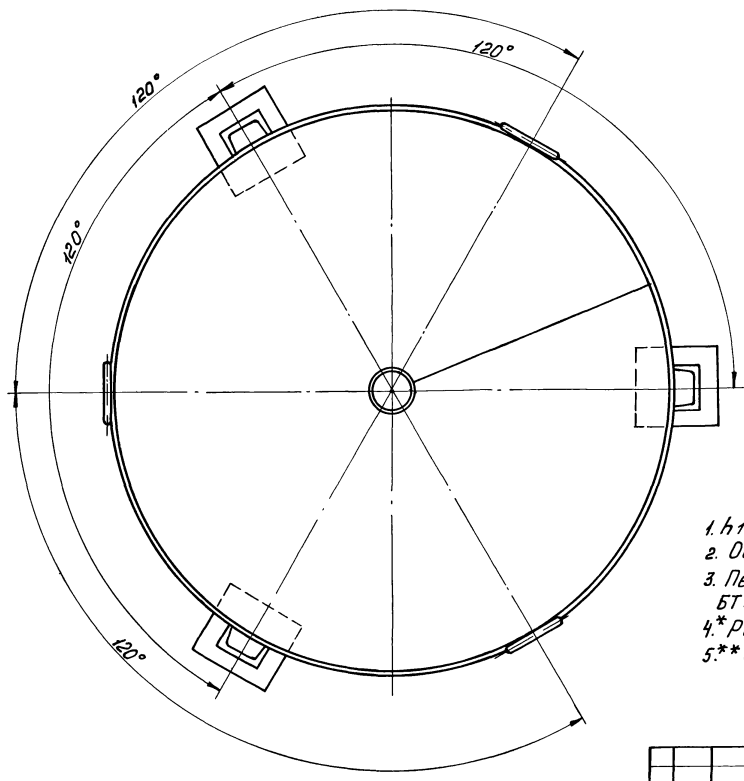
А-А
М 1:2



Б-Б
М 1:1



№1
М 1:1



Б-Б
М 1:2

1. h14, ±IT14.
2. Обработку поверхностей реза деталей, БЧ $Rz160$ ✓
3. Перед монтажом детали окрасить битумным лаком БТ577 ГОСТ 5631-79.
- 4.* Размер для справок.
- 5.* Сварка ручная дуговая.

Шифр по плану, Подп. и дата
Взам. инв. №, Инв. № докум., Подп. и дата

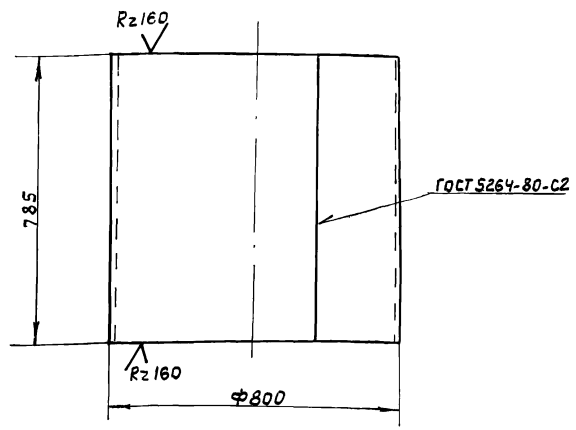
		9А.579.100 СБ			
Изм. Лист № док. Подп. Дата	Карпус		Лит.	Масса	Масштаб
			И	102	1:5
Разраб. Кучакина		Сборочный чертеж		Лист	Листов 1
Проб. Кучакина				Масштаб канашинский проект	
И.контр. ЯВ.ныс				Отдел №5	

Типовой проект 902-2-41186 Ялбодж III, часть 2

Шифр листа, Подп. и дата, Взам. шифр, Шифр № 033, Подп. и дата

9A.579.101

Rz160 (✓)



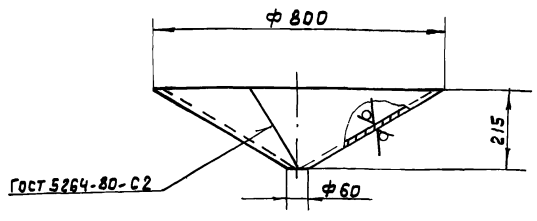
Н14, н14.

9A.579.101

Изм.	Лист	№ докум.	Подп.	Дата	Лит.	Масса	Масштаб
Разработчик: Кулаешина					Лист 1 из 1		
Проб. Куйбышев					Масшодоканалнипроект		
И.контр. Явнык					Отдел № 5		
Лист Б4 ГОСТ 19903-74					Формат А4		
В Ст. 3 сп. ГОСТ 14637-79							

9A.579.102

Rz160 (✓)



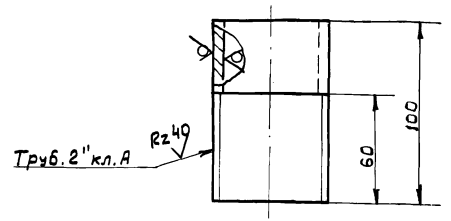
Н14, н14

9A.579.102

Изм.	Лист	№ докум.	Подп.	Дата	Лит.	Масса	Масштаб
Разработчик: Кулаешина					Лист 1 из 1		
Проб. Куйбышев					Масшодоканалнипроект		
И.контр. Явнык					Отдел № 5		
Лист Б4 ГОСТ 19903-74					Формат А4		
В Ст. 3 сп. ГОСТ 14637-79							

9A.579.103

Rz160 (✓)



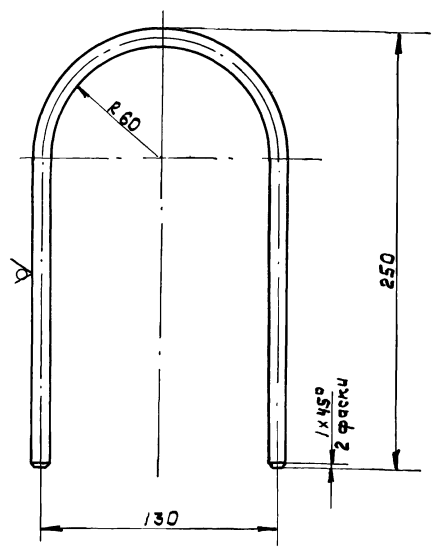
н14

9A.579.103

Изм.	Лист	№ докум.	Подп.	Дата	Лит.	Масса	Масштаб
Разработчик: Кулаешина					Лист 1 из 1		
Проб. Куйбышев					Масшодоканалнипроект		
И.контр. Явнык					Отдел № 5		
Труба 50x35 ГОСТ 3262-75					Формат А4		

9A.579.104

Rz160 (✓)



Н14, н14 ± 1/2

9A.579.104

Изм.	Лист	№ докум.	Подп.	Дата	Лит.	Масса	Масштаб
Разработчик: Кулаешина					Лист 1 из 1		
Проб. Куйбышев					Масшодоканалнипроект		
И.контр. Явнык					Отдел № 5		
Круг В10 ГОСТ 2590-71					Формат А4		
В Ст. 3 сп. ГОСТ 535-79							