

ТИПОВОЙ ПРОЕКТ
904-1-84.90

КОМПРЕССОРНАЯ СТАНЦИЯ ОТДЕЛЬНОСТОЯЩАЯ
НА 4-5 КОМПРЕССОРОВ ВШВ-2,3/230
В КОНСТРУКЦИЯХ ИЗ СБОРНЫХ ЖЕЛЕЗОБЕТОННЫХ ИЗДЕЛИЙ
(КАРКАСНО-ПАНЕЛЬНЫЙ ВАРИАНТ)

АЛЬБОМ 5

1003-05

АСИ СТРОИТЕЛЬНЫЕ ИЗДЕЛИЯ

Уралтипроект, 620062, г.Свердловск, ул.Чебышева, 4
Зак. 2979 Инв. СЗ 00305 Тираж 40
Сдано в печать 19 09 1991 г. Цена 1.52

ТИПОВОЙ ПРОЕКТ
904-1-84.90

КОМПРЕССОРНАЯ СТАНЦИЯ ОТДЕЛЬНОСТОЯЩАЯ
НА 4-5 КОМПРЕССОРОВ ВШВ-2,3/230
В КОНСТРУКЦИЯХ ИЗ СБОРНЫХ ЖЕЛЕЗОБЕТОННЫХ ИЗДЕЛИЙ
(КАРКАСНО-ПАНЕЛЬНЫЙ ВАРИАНТ)

АЛЬБОМ 5

АСИ СТРОИТЕЛЬНЫЕ ИЗДЕЛИЯ

РАЗРАБОТАН
СЕВЕРО-ЗАПАДНЫМ ОТДЕЛЕНИЕМ
ИНСТИТУТА „ЭНЕРГОСЕТЬПРОЕКТ“
МИНЭНЕРГО СССР

УТВЕРЖДЕН И ВВЕДЕН
В ДЕЙСТВИЕ МИНЭНЕРГО СССР
ПРОТОКОЛ ОТ 16.08.90 N 47

1003-05

ГЛАВНЫЙ ИНЖЕНЕР ОТДЕЛЕНИЯ *Усенов*
ГЛАВНЫЙ ИНЖЕНЕР ПРОЕКТА *Паршук*

Е.И. БАРАНОВ
Н.В. ПАРШУКОВ

© СЗЭ ЭНЕРГОСЕТЬПРОЕКТ 1990г.

Содержание альбома Г

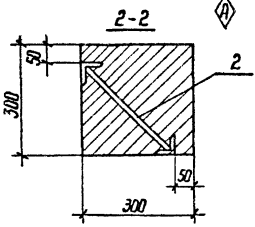
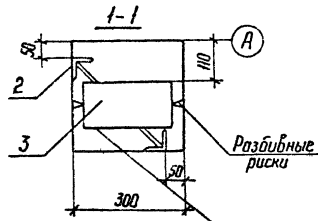
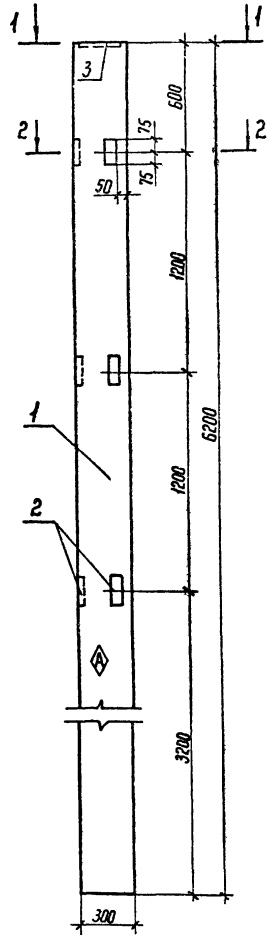
Альбом 5

Обозначение	Наименование	Стр
АСУ - 001	Колонна 1К54-5М2-1	3
-002	Колонна 1К54-5М2-2	4
-003	Колонна 1К54-5М2-3	5
-004	Плита ПБ7 (ПБ7-3АТ \bar{V} Т-1, ПБ7-4АТ \bar{V} Т-1)	6
-005	Плита ПБ7 (ПБ7-3АТ \bar{V} Т-2, ПБ7-4АТ \bar{V} Т-2)	7
-006	Балка БСПб.1-5А \bar{V} -1	8
-007	Стеновая панель ПС (ПС62,518,2,0-2.л-2,31- \bar{I} , ПС63,018,2,5-2.л-2,31- \bar{I} , ПС63,518,3,0-2.л-2,31- \bar{I})	9
-0.08	Стеновая панель ПС (ПС60,18,2,0-2.л-31- \bar{I} , ПС60,18,2,5-2.л-31- \bar{I} , ПС60,18,3,0-2.л-31- \bar{I})	9
-009	Стеновая панель ПС (ПС62,518,2,0-2.л-1,31- \bar{I} , ПС63,018,2,5-2.л-1,31- \bar{I} , ПС63,518,3,0-2.л-1,31- \bar{I})	10
-010	Изделие закладное М-1	10
-011	Изделия крепежные Т-1, Т-4... Т-6, МН-2	11
-012	Изделия крепежные Т-7... Т-9	12
-013	Труба МН-3... МН-5	13
-014	Изделия закладные МП-1... МП-5	14
-015	Изделия закладные МП-6, МП-7 Марки МП-8, МП-9	15
-016	Рама УСМ-1	16
-017	Рама УСМ-2	17
-018	Рама УСМ-3	18
-019	Крышка К-1. Щит Щ-1... Щ-12	19

904-1-84.90

Альбом 5

Схема установки дополнительных закладных изделий в колонне 1К54-5М2



Поз.	Наименование	Кол.	Обозначение документа	Масса кг
1	Колонна 1К54-5М2	1	1.423.1-3/88.1-14	1400
2	Изделие закладное М-1	3	904-1-84.90 АС.М-010	1.74
3	Изделие закладное МН-1	1	1.423.1-3/88.2-239	5.9

Ведомость расхода стали на закладные изделия, кг

Марка элемента	Арматура класса А-III		Прокат марки				Всего
	ГОСТ 5781-82*		78М1-3023-80		ГОСТ 380-88		
	φ 12	Утолщ:	φ ² -14	Утолщ:	φ ² -16	Утолщ:	
1К54-5М2-1	2,40	2,40	4,5	4,5	4,5	4,5	11,4

Умб. № подл. Подпись и дата (вместо штампа)

Привязан			
Умб. №			

				904-1-84.90-АС.М-001		
				Колонна 1К54-5М2-1		
				Станд	Масса	Масштаб
				РП	-	-
				Лист	Листов 1	
				ЭНЕРГОСЕТЬПРОЕКТ		
				Всего золотное отделение Ленинград		

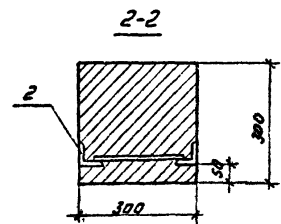
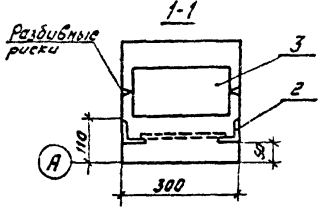
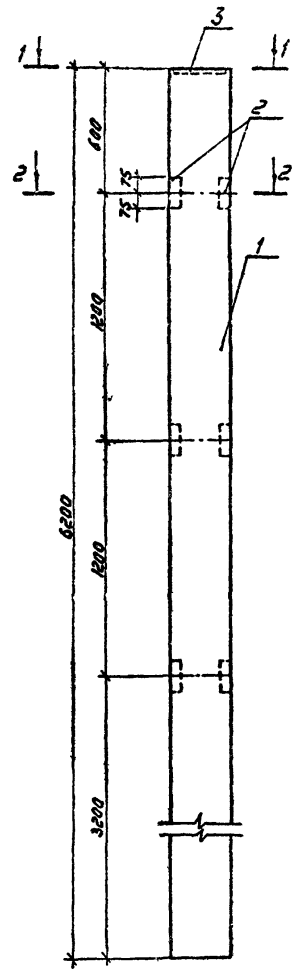
Нач. отд	Роменский	✓	06.90
Н. контр	Демкина	✓	06.90
ГНП	Ловшук	✓	06.90
Нач. зб	Александрова	✓	06.90
Техник	Сажина	✓	06.90

Копир №2

Формат А3

Схема установки дополнительных закладных изделий в колонне 1К 54-5М2

Арматура



Поз.	Наименование	Кол.	Обозначение документа	Масса, кг
1	Колонна 1К 54-5М2	1	1.423.1-3/88.1-14	1400
2	Изделие закладное М1-13	3	1.423.1-3/88.2-256	1.74
3	Изделие закладное МН-1	1	1.423.1-3/88.2-239	5.9

Ведомость расхода стали на закладные изделия, кг

Марка элемента	Арматура класса		Прокат марки				Всего
	А-III		ВСт3 пс 6-1		ВСт3 пс 6		
	ГОСТ 5781-82*		ТУ 14-1-3023-80		ГОСТ 380-88		
	φ 12	Уточ:	δ = 14	Уточ:	Л63хВ3	Уточ	
1К 54-5М2-2	2,16	2,16	4,5	4,5	4,5	4,5	11,2

Изм. и подл. Разрешить и дата. Конт. инст. 1.

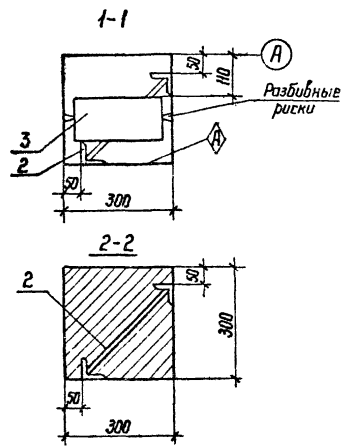
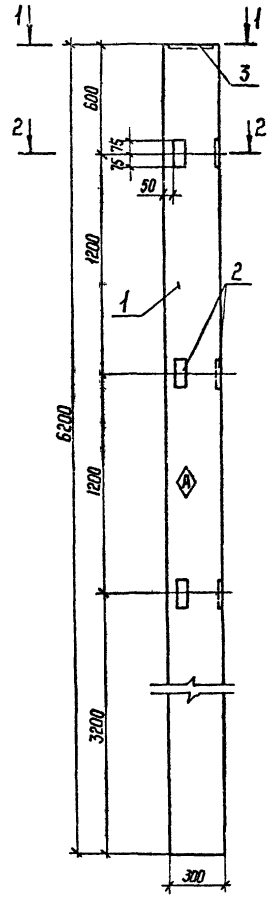
Приказ		
ИЛВ.Н		

904-1-84.90-АС.И-002

Колонна 1К54-5М2-2	Стадия	Масса	Листов
	РП	-	-
	Лист	Листов 1	
	ЭНЕРГОСЕТЬПРОЕКТ		
	Север-Западное отделение		
	Ленинград		

Актом 5

Схема установки дополнительных закладных изделий в колонне 1К54-5М2



Поз.	Наименование	Кол.	Обозначение документа	Масса, кг
1	Колонна 1К54-5М2	1	1.423.1-3/88.1-14	1400
2	Изделие закладное М-1	3	904-1-84.90.АС.И-010	1.74
3	Изделие закладное МН-1	1	1.423.1-3/88.2-239	5.9

Ведомость расхода стали на закладные изделия, кг

Марка элемента	Арматура класса А-III		Прокат марки ВСт3 пс 6-1		ВСт3 пс 6		Всего
	ГОСТ 5781-82*	Итого	ТУ 14-1-3023-80	Итого	ГОСТ 380-88	Итого	
	φ 12	Итого	φ 14	Итого	φ 16	Итого	
1К54-5М2-3	2.40	2.40	4.5	4.5	4.5	4.5	11.4

Шифр и дата выдачи

Приказ			
Изм. №			

904-1-84.90-АС.И-003

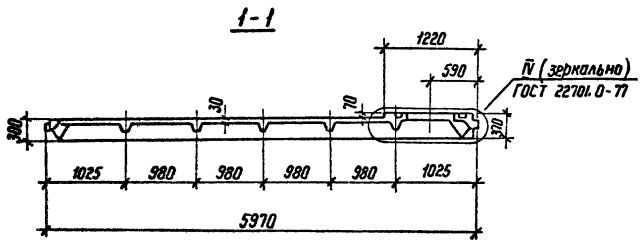
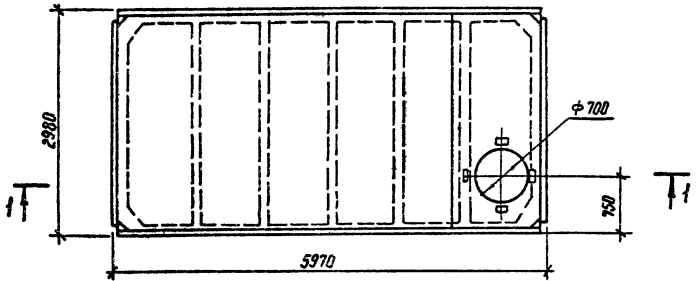
Колонна 1К54-5М2-3	Сталь	Масса	Масштаб
	РП	—	—
Нач. отд. Роменский	0690		
Н.контр. Демкина	0680		
Тл. спец. Воршукон	0680		
Нач. гд. Владисеева	0680		
Техн. Иксан. Сажина	0680		
Лист	Листов 1		
ЭНЕРГОСЕТЬПРОЕКТ			
Центро-заказное отделение Ленинград			

№ 1042 / 1072

Формат А3

Анбюм 5

Лоз.	Наименование	Кол.	Обозначение документа	Масса, кг
	Плита П87-3АТ УТ	1	ГОСТ 22701.2-77	3200
	Плита П87-4АТ УТ	1	ГОСТ 22701.2-77	3200



Остальное - см. ГОСТ 22701.0-77 и ГОСТ 22701.2-77

Привязан			
Шт. №			

904-1-84. 90-АС. И-004

		Плита П87 (П87-3АТ УТ-1 П87-4АТ УТ-1)		Сталь	Масса	Масштаб
				РП	3200	1:50
				Лист / Листов		
				ЭНЕРГΟΣΕΤЬПРОЕКТ		
				Север-Западное отделение		
				Ленинград		

Нач. отд.	Романенко	10/26/90
И. контр.	Демкина	05/05/90
ГНП	Лоршкова	06/06/90
Нач. зр.	Александрова	06/06/90
Техник	Сажина	06/06/90

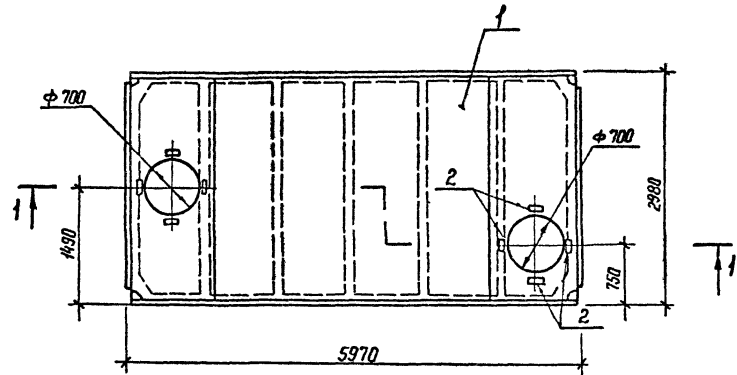
Копир №2

Формат А3

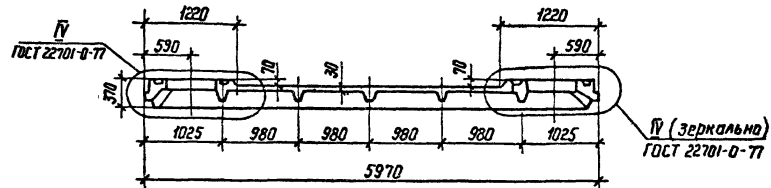
Шт. № подл. Подпись и дата Взам. инв. №

Лист 5

Поз.	Наименование	Кол	Обозначение документа	Масса, кг
1	Плита ПВ7-3АтУТ	1	ГОСТ 22701.2-77	3750
1	Плита ПВ7-4АтУТ	1	ГОСТ 22701.2-77	3750
2	Узлеие закладное М6	4	ГОСТ 22701.5-77	



1-1



IV (зеркально)
ГОСТ 22701-0-77

ведомость расхода стали на дополни-
тельные закладные элементы, кг

Марка Элемента	Арматура масса		Прокат масса		Всего
	А-III		ВСт3пс 6-1		
	ГОСТ 5781-82*	ТУ 14-1-3023-80	ГОСТ 5781-82*	ТУ 14-1-3023-80	
	φ10	Итого	φ8	Итого	
ПВ7-3АтУТ	1.6	1.6	3.6	3.6	5.2
ПВ7-4АтУТ	1.6	1.6	3.6	3.6	2.2

Остальное - см. ГОСТ 22701.0-77 и ГОСТ 22701.2-77.

Шифр покл. Подпись и дата ввозм. шифр №

Привязан			
Шифр №			

904-1-84.90-АС.Н-005

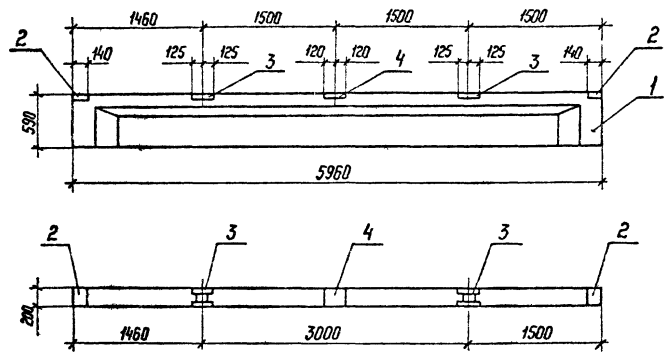
Поч. отд.		Ромненский	06.90
И. контр.		Демкина	06.90
ГИП		Поршукон	06.90
Поч. зр.		Александров	06.90
Техник		Сажина	06.90

Плита ПВ-7
(ПВ7-3АтУТ-2,
ПВ7-4АтУТ-2)

Стадия	Масштаб	Масштаб
РП	-	1:50
Лист	Листов	
ЭНЕРГОСЕТЬПРОЕКТ		
Северо-Западное отделение		
Ленинград		
Фирмат АЗ		

Намур. №22

Лист 5



Поз	Наименование	Кол.	Обозначение документа	Масса, кг
1	Болка БСП 6.1-5А V	1	1.462.1-10/89 В 1.2	1150
2	Изделие закладное МН2-1	2	1.462.1-10/89.2-2.0	1.37
3	Изделие закладное МН2-2	2	1.462.1-10/89.2-2.0	2.4
4	Изделие закладное МН3-1	1	1.462.1-10/89.2-2.1	4

Ведомость расхода стали на дополнительные закладные изделия, кг

Марка Элемента	Арматура класса			Прокат марки			Всего	
	А-III			ВСт 3пс 6-1				
	ГОСТ 5781-82*			ГОСТ 380-88				
	φ 8	φ 10	Итого	φ 6	Итого	φ 75-6		Итого
	0.48	1.12	1.60	4.65	4.65	6.88	6.88	13.13

Шифр № подл. Подпись и дата (взр. штамп)

Прибыло			
Шифр №			

904-1-84.90-АС.И-006

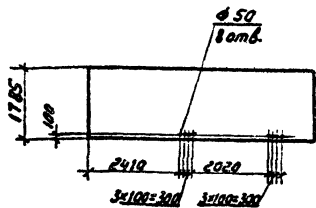
Болка БСП 6.1-5А V-1

Стация	Масса	Масштаб
РЛ	—	—
Лист	Листов	
ЭНЕРГОСЕТЬПРОЕКТ		
Северо-Западное отделение		
Ленинград		
Формат А3		

Копир № 2

Нач. отд.	Ромченский	11.02.86	06.30
Н. контр.	Демкина	12.02.86	06.30
Тл. спец.	Поршук	13.02.86	06.30
Нач. гр.	Алексеева	14.02.86	06.30
Техн. инж.	Сожина	15.02.86	06.30

Вид с фасада



Поз.	Наименование	Кол.	Обозначение документа	Масса, кг
	Панель ПС 62,5.18.30-2Л-1,31	1	1.030.1-1 Вил. 1-1	
	Панель ПС 63,0.18.25-2Л-1,31	1	1.030.1-1 Вил. 1-1	
	Панель ПС 63,5.18.30-2Л-1,31	1	1.030.1-1 Вил. 1-1	

Остальное - см. серию 1.030.1-1 Вил. 1-1

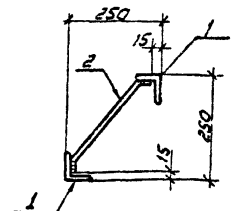
Привязан

Ил. №

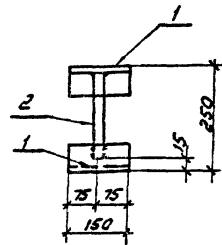
904-1-84. 90-АС.И-009

Стеновая панель Л6 ПС (ПС 62,5.18.20-2Л-1,31-1, ПС 63,0.18.25-2Л-1,31-1, ПС 63,5.18.30-2Л-1,31-1)			Стадия РП	Масса ст серия	Масштаб 1:100
Лист			Листов		
ЭНЕРГОСЕТЬПРОЕКТ Северо-Западное отделение Ленинград					

Ансамбль



Приварка поз.2



Марка	Поз.	Наименование	Кол.	Масса, ед, кг	Масса, кг
М-1	1	Уголок 63*63*5 Гост 8509-86			
		С=150	2	0,72	4,72
	3	А-III-12 Гост 5781-82 С=350	1	0,32	

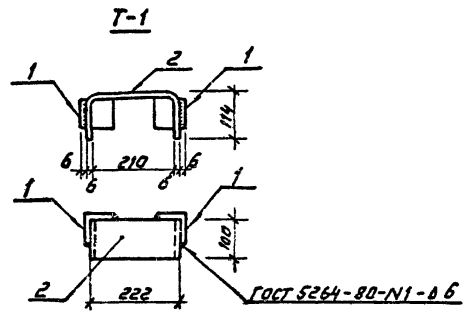
Привязан

Ил. №

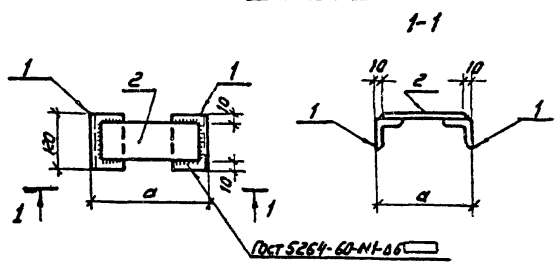
904-1-84. 90-АС. И-010

Изделие закладное М-1			Стадия РП	Масса 1,72	Масштаб 1:10
Лист			Листов		
ЭНЕРГОСЕТЬПРОЕКТ Северо-Западное отделение Ленинград					

Изготовлено по проекту ЭНЕРГОСЕТЬПРОЕКТ
 СЕРИО-ЗАПАСНОСТЬ
 1988-89

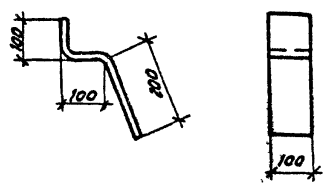


T-4... T-6



Марка	a мм
T-4	210
T-5	260
T-6	310

MH-2



Марка	Поз	Наименование	Кол	Масса ед, кг	Масса, кг
T-1	1	Уголок 75x75x6 ГОСТ 8509-86 ; e=100	2	0,64	3,4
	2	Полоса 6x100 ГОСТ 103-76* e=450	1	2,12	
T-4	1	Уголок 63x63x5 ГОСТ 8509-86 ; e=120	2	0,6	2,7
	2	Полоса 10x100 ГОСТ 103-76* e=190	1	1,5	
T-5	1	Уголок 63x63x5 ГОСТ 8509-86 ; e=120	2	0,6	3,1
	2	Полоса 10x100 ГОСТ 103-76* e=240	1	1,9	
T-6	1	Уголок 63x63x5 ГОСТ 8509-86 ; e=120	2	0,6	3,5
	2	Полоса 10x100 ГОСТ 103-76* e=290	1	2,3	
MH-2		Полоса 8x100 ГОСТ 103-76* e=400	1	2,5	2,5

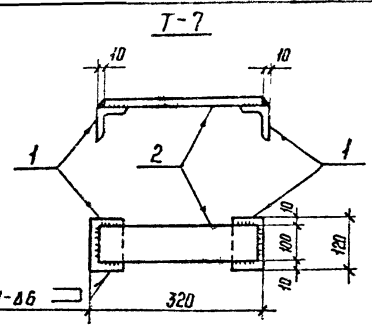
Привязан			
Ивл. N			

904-1-04. 90-АС. И-011

				Сталь	Масса	Масштаб
Изделия крепежные T-1, T-4... T-6, MH-2				PH	—	—
				Лист	Листов	
				ЭНЕРГОСЕТЬПРОЕКТ Север-Западное отделение ЛЕНИНГРАД		
Нач. отд.	Романский	06.90				
Н. контр.	Демкина	06.90				
Глп	Парышков	06.90				
Нач. впр.	Александров	06.90				
Прозник	Сажкина	06.90				

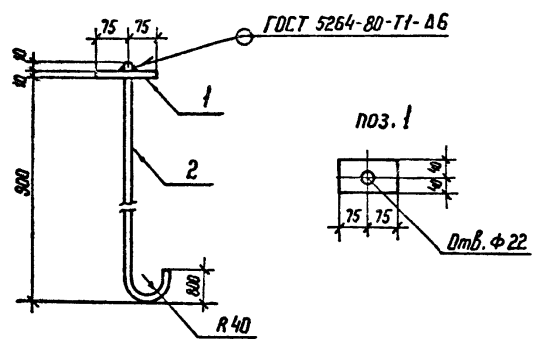
Услов. обозн. Размеры в мм. Кол. листов.

Альбом 5



ГОСТ 5264-80-Н1-А6

Т-9

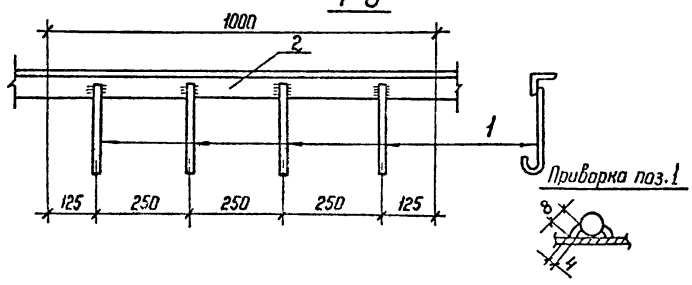


ГОСТ 5264-80-Т1-А6

поз. 1

диам. ф22

Т-8



Приборка поз. 1

Марка	Поз	Наименование	Кол.	Масса, ед. кг	Масса, кг
Т-7	1	Уголок 75*75*6 ГОСТ 8509-86			3.56
		ℓ=120	2	0.83	
	2	Полоса 8*100 ГОСТ 103-76*			
		ℓ=300	1	1.9	
Т-8	1	А-І-Б ГОСТ 5781-82 ℓ=250	4	0.06	5.01
	2	Уголок 50*50*5 ГОСТ 8509-86			
		ℓ=1000	1	3.77	
Т-9	1	Полоса 10*80 ГОСТ 103-76*			3.58
		ℓ=150	1	0.94	
	2	А-І-20 ГОСТ 5781-82 ℓ=1000	1	2.64	

Приязан			
Инд. №			

904-1-84.90-АС.И-012

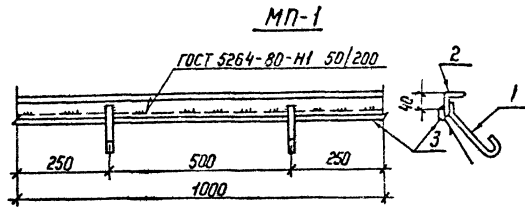
Изделия крепежные Т-7 ... Т-9				Стадия	Масса	Масштаб
Нач. отд	Роменский		05.90	РН	-	-
Инж.пр	Демкина		16.90	Лист		Листов
Г.И.П	Подшукнов		06.90	ЭНЕРГОСЕТЬПРОЕКТ		
Нач. гр	Алексеева		05.90	Северное отделение		
Техник	Сажина		06.90	Ленинград		

Напир. Ного

Формат А3

Инд. № подл. Подпись и дата. Электрон. Инв. №

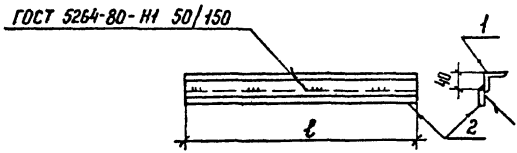
ПРОЕКТ ВЫПОЛНЕН В ЦЕЛЫХ КОМПЬЮТЕРНОМ ПОДСИСТЕМАХ
 ЭНЕРГОСЕТЬПРОЕКТ СЕВЕРСКАЯ ЛАБОРАТОРИЯ



Приборка поз.1

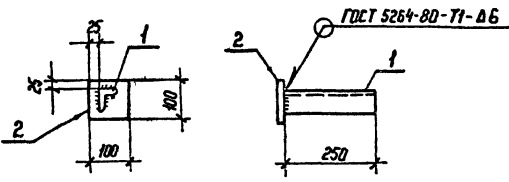


МН-2; МН-3

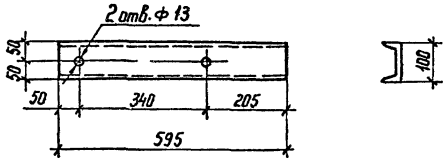


Марка	L, мм
МН-2	595
МН-3	495

МН-4



МН-5



Марка	Поз	Наименование	Кол	Масса в.д., кг	Масса, кг
МН-1	1	Ф8 АТ ГОСТ 5781-82 ; L=260	2	0,1	4,87
	2	Уголок 50x50x5 ГОСТ 8509-86 ; L=1000	1	3,77	
	3	Полоса 6x20 ГОСТ 103-76* L=1000	1	0,9	
МН-2	1	Уголок 50x50x5 ГОСТ 8509-86 ; L=595	1	2,24	2,8
	2	Полоса 6x20 ГОСТ 103-76* L=595	1	0,56	
МН-3	1	Уголок 50x50x5 ГОСТ 8509-86 ; L=495	1	1,87	2,34
	2	Полоса 6x20 ГОСТ 103-76* L=495	1	0,47	
МН-4	1	Уголок 50x50x5 ГОСТ 8509-86 ; L=250	1	0,94	1,4
	2	Полоса 6x100 ГОСТ 103-76* L=100	1	0,47	
МН-5		Швеллер 10 ГОСТ 8240-89 L=595		5,1	5,1

Приказ		
Инв. №:		

				904-1-84 90-АС.И-014		
				Изделия закладные МН-1... МН-5		
				Этадия	Масса	Масштаб
				рп	—	—
				Лист	Листов 1	
				ЭНЕРГОСЕТЬПРОЕКТ Северо-Западное отделение Ленинград		

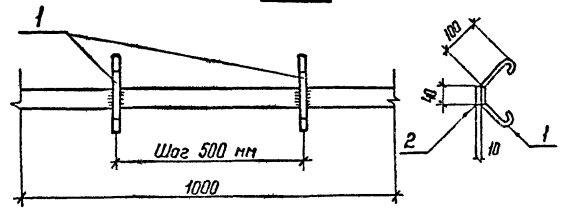
Нач. отд. Роменский Т.А. 06.90
 Н.контр. Демкина В.С. 06.90
 ГИП Лоршубов С.А. 06.90
 Нач. гр. Алексеева А.В. 06.90
 Техник Сожино С.С. 06.90

Копир. №22

Формат А3

Альбом 5

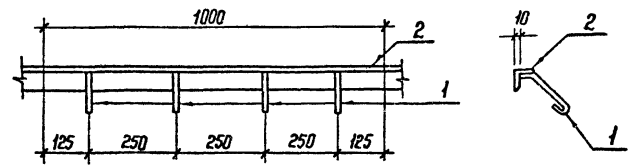
МП-6



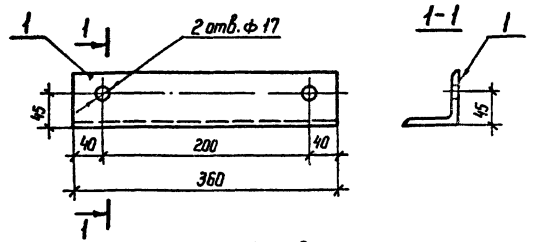
Приварка поз. 1



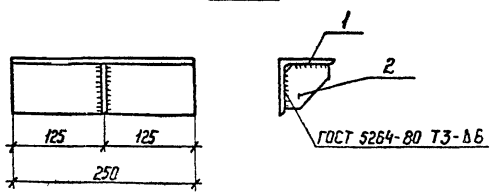
МП-7



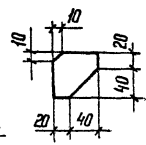
МП-8



МП-9



Поз. 2



ГОСТ 5264-80 Т3-Д6

Марка	Поз.	Наименование	Кол.	Масса ед., кг	Масса кг
МП-6	1	Ф8 А1 ГОСТ 5781-82 $l=350$	2	0,14	1,54
	2	Полоса 4x40 ГОСТ 103-76* $l=1000$	1	1,26	
МП-7	1	Ф8 А1 ГОСТ 5781-82 $l=250$	4	0,09	4,13
	2	Уголок 50x50x5 ГОСТ 8509-86 $l=1000$	1	3,77	
МП-8	1	Уголок 75x75x6 ГОСТ 8509-86 $l=360$	1	2,5	2,5
МП-9	1	Уголок 75x75x6 ГОСТ 8509-86 $l=250$	1	1,72	1,92
	2	Полоса 6x60 ГОСТ 103-76* $l=60$	1	0,2	

Привязан			
Шиб. №			

407-1-84.90-АС.Н-015

Изделия закладные
МП-6, МП-7
Марки МП-8, МП-9

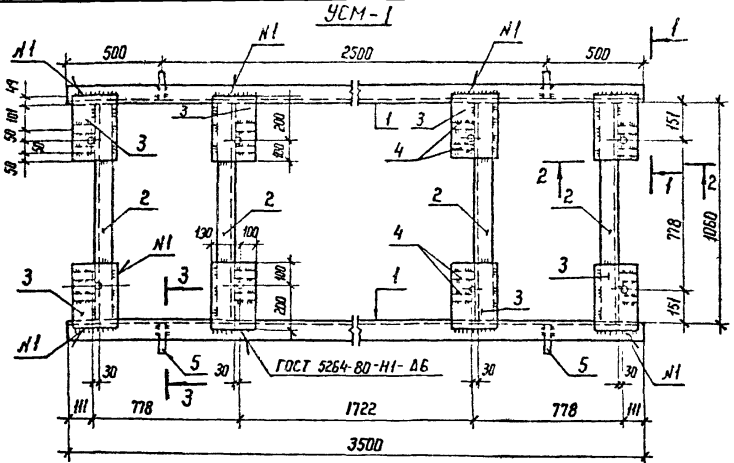
Станд.	Масса	Масштаб
РП	-	-
Лист		Листов 1
ЭНЕРГОСЕТЬПРОЕКТ Северо-Западное отделение Ленинград		
Формат А3		

Нач. отд.	Роменский	06.99
Н. контр.	Демкина	06.99
ГМП	Паршкова	06.99
Нач. зр.	Алексеева	06.99
Техник	Гожина	06.99

Копир 1/2

Шиб. № пасп. Подпись и дата изгот. инж. М

Альбом 5

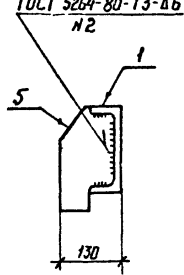
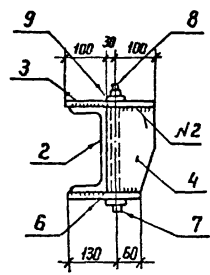
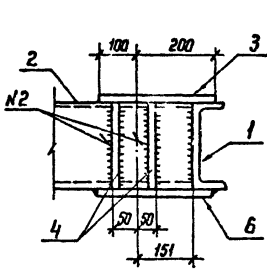


Марка	Поз	Наименование	Кол.	Масса ед. кг	Масса кг
УСМ-1	1	Швеллер 20 ГОСТ 8240-89 $l = 3500$	2	64.4	312,3
	2	Швеллер 20 ГОСТ 8240-89 $l = 1078$	4	19.84	
	3	Лист 8 ГОСТ 19903-74 * $S = 230 \times 300$	8	4.33	
	4	Лист 8 ГОСТ 19903-74 * $S = 130 \times 200$	16	1.63	
	5	Лист 8 ГОСТ 19903-74 * $S = 145 \times 230$	4	2.09	
	6	Лист 8 ГОСТ 19903-74 * $S = 190 \times 300$	8	3.58	
	7	Болт М20*260 ГОСТ 7798-70*	8		
	8	Гайка М20 ГОСТ 5915-70*	8		
	9	Шайба 20 ГОСТ 11371-70*	16		

1-1

2-2

3-3

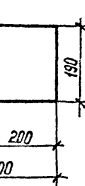
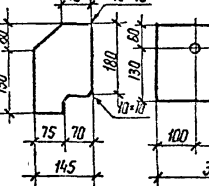
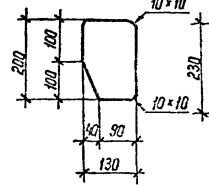
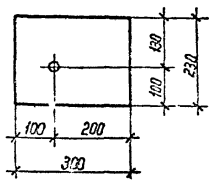


Дет. 3

Дет. 4

Дет. 5

Дет. 6



Шкала: 1:1 (показана в альбоме)

Приказ			

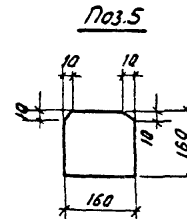
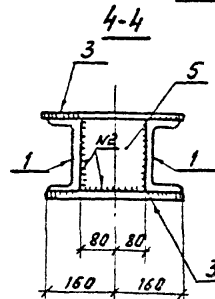
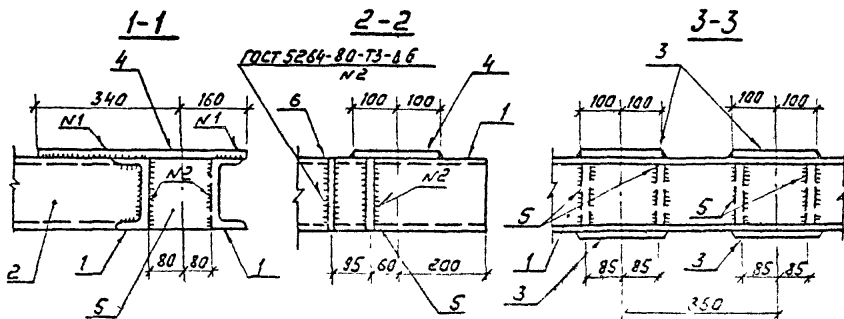
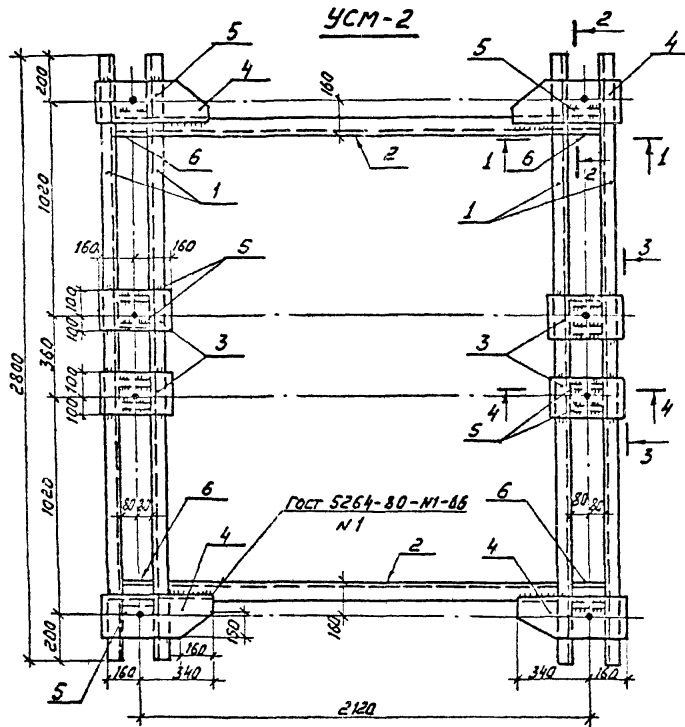
904-1-84.90-АС.И-016

Рома УСМ-1			Годия	Масса	Масштаб
			РП	-	-
			Лист	Листов	
			ЭНЕРГОСЕТЬПРОЕКТ		
			Север-Западное отделение		
			Ленинград		

Копир №7

Формат А3

А. П. Д. Е. М. С.



Все отверстия ϕ 20 мм

Привязка			

ИМБ. N

904-1-84.90-АС. И-017

Исполн.	Романчук	Д. П.	16.9.
Н. контр.	Козмина	С. С.	16.9.
Г. И. П.	Пашуков	А. А.	16.9.
Нач. гр.	Власова	Л. Л.	16.9.
Техник	Козмина	С. С.	16.9.

Рама YCM-2

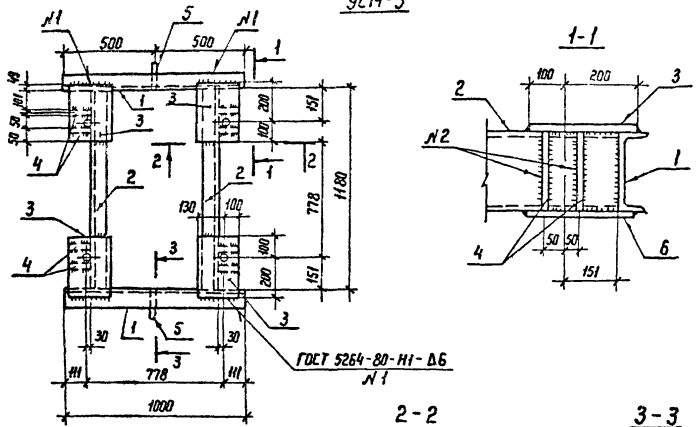
Страна: Россия, Исполнитель:

РН	-	-
----	---	---

Лист: _____, Листов: _____
 ЭНЕРГОСЕТЬПРОЕКТ
 Северо-Западное отделение
 Ленинград

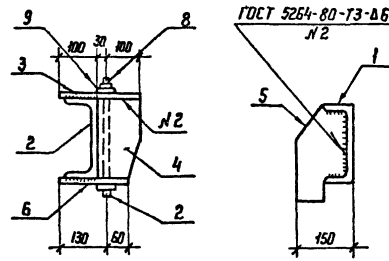
Марка	Поз	Наименование	Кол	Масса, ед. кг	Масса кг
YCM-2	1	Швеллер 16 Гост 8240-89 C = 2800	4	39,76	311,4
	2	Швеллер 16 Гост 8240-89 C = 2000	2	28,40	
	3	Лист 10 Гост 19903-74* S = 200 x 320	8	5,02	
	4	Лист 10 Гост 19903-74* S = 200 x 500	4	7,85	
	5	Лист 10 Гост 19903-74* S = 160 x 760	8	2,0	
	6	Лист 10 Гост 19903-74* S = 160 x 160	4	2,01	
	7	Болт М24 x 330 Гост 7738-70*	4		
	8	Гайка М24 Гост 5915-70*	16		
	9	Шайба 24 Гост 11371-78*	8		
	10	Болт М24 x 160 Гост 7738-70*	4		

УСМ-3

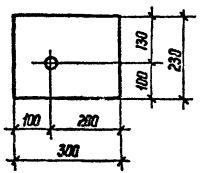


2-2

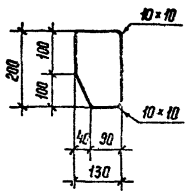
3-3



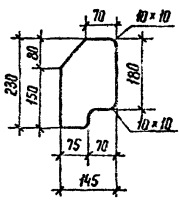
Дет. 3



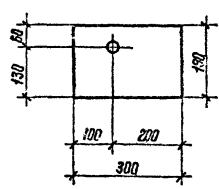
Дет. 4



Дет. 5



Дет. 6



Марка	Поз	Наименование	Кол	Масса ед. кг	Масса, кг
УСМ-3	1	Швеллер 20 ГОСТ 8240-89 $E = 1000$	2	18,4	124,5
	2	Швеллер 20 ГОСТ 8240-89 $E = 1070$	2	19,84	
	3	Лист 8 ГОСТ 19903-74* $S = 230 \times 300$	4	4,33	
	4	Лист 8 ГОСТ 19903-74* $S = 130 \times 200$	8	1,63	
	5	Лист 8 ГОСТ 19903-74* $S = 145 \times 230$	2	2,09	
	6	Лист 8 ГОСТ 19903-74* $S = 190 \times 300$			
	7	Болт М20×260 ГОСТ 7798-70*	4		
	8	Гайка М20 ГОСТ 5915-70*	4		
	9	Шайба 20 ГОСТ 11371-78*	8		

Все отверстия $\Phi 23$ мм

Прибязон			
ИЧВ И			

904-1-84.90-АС.И-018

Рама УСМ-3		Сталь	Масса	Масштаб
		РП	-	-
		Лист	Листов 1	
		ЭНЕРГОСЕТЬПРОЕКТ Севера-Западное отделение Ленинград		

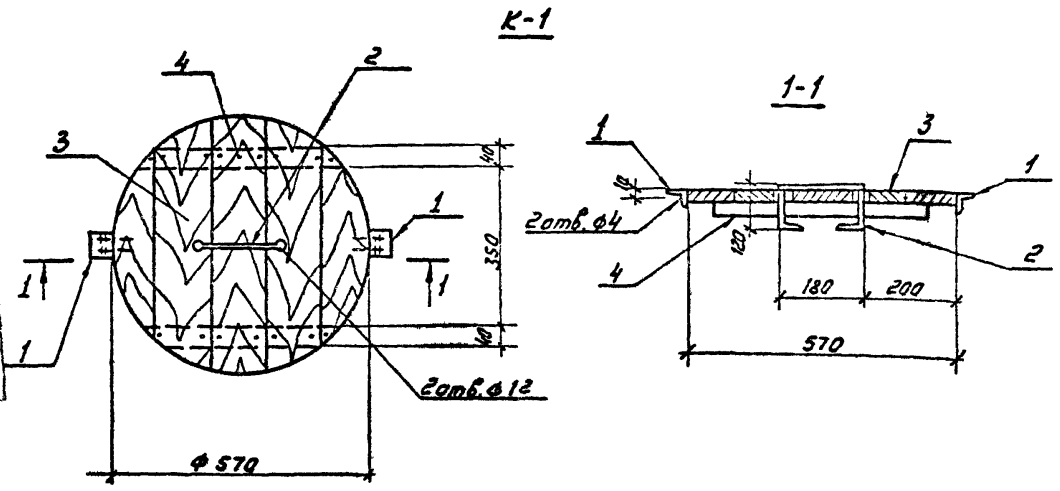
Копир. Иста.

Формат А8

ИЧВ И - подл. Подпись и дата. Визы, штамп

Альбом 5

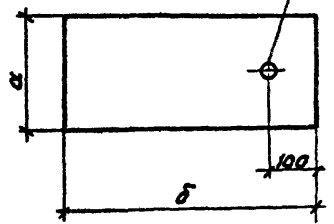
ИЗМ. 3 К СООБ.
 Проект № 1003-05
 Разработчик: И.И. Демкина
 Проверен: А.А. Паршук
 Утвержден: А.А. Паршук



Марка	Поз.	Наименование	Кол.	Масса, ед, кг	Масса кг
K-1	1	Уголок 40x40x4 ГОСТ 8509-86			9,3
		c=50	2	0,1	
	2	А-Т-10 ГОСТ 5781-82			
		c=550	1	0,3	
	3	Доска 25x120	5	1,44	
	4	Брус 40x40	2	1,28	
Щ-1...Щ-12		Лист рампб3 ГОСТ 8558-77	1	ст.табл.	ст.табл.

Щ-1...Щ-11

Отв. 12 под ключ для снятия щита



Марка	Размеры, мм		Масса, кг
	а	б	
Щ-1	670	1100	31,18
Щ-2	670	1300	36,84
Щ-3	570	1100	26,52
Щ-4	570	1200	28,93
Щ-5	270	1250	14,28
Щ-6	235	500	4,97
Щ-7	370	1250	19,56
Щ-8	370	800	12,52
Щ-9	335	1200	17,0
Щ-10	370	430	6,73
Щ-11	370	330	5,16
Щ-12	570	400	7,89

Привязан		
ИИВ. N		

904-1-84.90-АС.И-019

Крышка K-1			Листов	Масса	Масштаб
Щит Щ-1...Щ-12			РП	-	-
			Лист	Листов	
ЭНЕРГОСЕТЬПРОЕКТ					
Северно-Западное отделение					
Ленинград					

ИИВ. N подл. Проверен и дана в печать ИИВ. N