

---

ФЕДЕРАЛЬНОЕ АГЕНТСТВО

ПО ТЕХНИЧЕСКОМУ РЕГУЛИРОВАНИЮ И МЕТРОЛОГИИ

---



НАЦИОНАЛЬНЫЙ  
СТАНДАРТ  
РОССИЙСКОЙ  
ФЕДЕРАЦИИ

ГОСТ Р ИСО  
10303-507—  
2009

---

**Системы автоматизации производства  
и их интеграция**

**ПРЕДСТАВЛЕНИЕ ДАННЫХ ОБ ИЗДЕЛИИ  
И ОБМЕН ЭТИМИ ДАННЫМИ**

**Часть 507**

**Прикладные интерпретированные конструкции.  
Геометрически ограниченная поверхность**

ISO 10303-507:2001

Industrial automation systems and integration — Product data representation and exchange —  
Part 507: Application interpreted construct: Geometrically bounded surface  
(IDT)

Издание официальное

БЗ 3—2009/105



Москва  
Стандартинформ  
2010

## Предисловие

Цели и принципы стандартизации в Российской Федерации установлены Федеральным законом от 27 декабря 2002 г. № 184-ФЗ «О техническом регулировании», а правила применения национальных стандартов Российской Федерации — ГОСТ Р 1.0—2004 «Стандартизация в Российской Федерации. Основные положения»

### Сведения о стандарте

1 ПОДГОТОВЛЕН на основе аутентичного перевода на русский язык стандарта, указанного в пункте 4, который выполнен Государственным научным учреждением «Центральный научно-исследовательский и опытно-конструкторский институт робототехники и технической кибернетики»

2 ВНЕСЕН Техническим комитетом по стандартизации ТК 459 «Информационная поддержка жизненного цикла изделий»

3 УТВЕРЖДЕН И ВВЕДЕН В ДЕЙСТВИЕ Приказом Федерального агентства по техническому регулированию и метрологии от 14 сентября 2009 г. № 361-ст

4 Настоящий стандарт идентичен международному стандарту ИСО 10303-507:2001 «Системы автоматизации производства и их интеграция. Представление данных об изделии и обмен этими данными. Часть 507. Прикладные интерпретированные конструкции. Геометрически ограниченная поверхность» (ISO 10303-507:2001 «Industrial automation systems and integration — Product data representation and exchange — Part 507: Application interpreted construct: Geometrically bounded surface»).

При применении настоящего стандарта рекомендуется использовать вместо ссылочных международных стандартов соответствующие им национальные стандарты Российской Федерации, сведения о которых приведены в дополнительном приложении ДА

### 5 ВВЕДЕН ВПЕРВЫЕ

*Информация об изменениях к настоящему стандарту публикуется в ежегодно издаваемом информационном указателе «Национальные стандарты», а текст изменений и поправок — в ежемесячно издаваемых информационных указателях «Национальные стандарты». В случае пересмотра (замены) или отмены настоящего стандарта соответствующее уведомление будет опубликовано в ежемесячно издаваемом информационном указателе «Национальные стандарты». Соответствующая информация, уведомление и тексты размещаются также в информационной системе общего пользования — на официальном сайте Федерального агентства по техническому регулированию и метрологии в сети Интернет*

© Стандартиформ, 2010

Настоящий стандарт не может быть полностью или частично воспроизведен, тиражирован и распространен в качестве официального издания без разрешения Федерального агентства по техническому регулированию и метрологии

## Содержание

1	Область применения	1
2	Нормативные ссылки	1
3	Термины и определения	2
3.1	Термины, определенные в ИСО 10303-1	2
3.2	Термины, определенные в ИСО 10303-42	2
3.3	Термин, определенный в ИСО 10303-202	3
3.4	Другие определения	3
4	Сокращенный листинг на языке EXPRESS	3
4.1	Основные понятия и допущения	5
4.2	Определение объекта <code>geometrically_bounded_surface_shape_representation</code> схемы <code>aic_geometrically_bounded_surface</code>	5
4.3	Определения функций схемы <code>aic_geometrically_bounded_surface</code>	7
4.3.1	Функция <code>gbsf_check_point</code>	7
4.3.2	Функция <code>gbsf_check_curve</code>	9
4.3.3	Функция <code>gbsf_check_surface</code>	13
	Приложение А (обязательное) Сокращенное наименование объекта	16
	Приложение В (обязательное) Регистрация информационного объекта	16
	Приложение С (справочное) EXPRESS-G диаграммы	16
	Приложение D (справочное) Машинно-интерпретируемые листинги	35
	Приложение ДА (справочное) Сведения о соответствии ссылочных международных стандартов ссылочным национальным стандартам Российской Федерации	36

## Введение

Стандарты комплекса ИСО 10303 распространяются на компьютерное представление информации об изделиях и обмен данными об изделиях. Их целью является обеспечение нейтрального механизма, способного описывать изделия на всем протяжении их жизненного цикла. Этот механизм применим не только для обмена файлами в нейтральном формате, но является также основой для реализации и совместного доступа к базам данных об изделиях и организации архивирования.

Стандарты комплекса ИСО 10303 представляют собой набор отдельно издаваемых стандартов (частей). Стандарты данного комплекса относятся к одной из следующих тематических групп: «Методы описания», «Методы реализации», «Методология и основы аттестационного тестирования», «Интегрированные обобщенные ресурсы», «Интегрированные прикладные ресурсы», «Прикладные протоколы», «Комплекты абстрактных тестов», «Прикладные интерпретированные конструкции» и «Прикладные модули». Группы стандартов данного комплекса описаны в ИСО 10303-1. Настоящий стандарт входит в группу «Прикладные интерпретированные конструкции».

Прикладная интерпретированная конструкция (ПИК) обеспечивает логическую группировку интерпретированных конструкций, поддерживающих конкретную функциональность для использования данных об изделии в разнообразных прикладных контекстах. Интерпретированная конструкция представляет собой обычную интерпретацию интегрированных ресурсов, поддерживающую требования совместного использования информации прикладными протоколами.

Настоящий стандарт определяет прикладную интерпретированную конструкцию для представления геометрических форм посредством моделей геометрически ограниченных поверхностей. В нем используются геометрические средства для определения исключительно геометрически ограниченных моделей, состоящих из элементарных и рельефных кривых и поверхностей.

## НАЦИОНАЛЬНЫЙ СТАНДАРТ РОССИЙСКОЙ ФЕДЕРАЦИИ

Системы автоматизации производства и их интеграция

## ПРЕДСТАВЛЕНИЕ ДАННЫХ ОБ ИЗДЕЛИИ И ОБМЕН ЭТИМИ ДАННЫМИ

## Часть 507

Прикладные интерпретированные конструкции.  
Геометрически ограниченная поверхностьIndustrial automation systems and integration. Product data representation and exchange. Part 507.  
Application interpreted construct. Geometrically bounded surface

Дата введения — 2010—07—01

## 1 Область применения

Настоящий стандарт определяет интерпретацию интегрированных ресурсов, обеспечивающую соответствие требованиям к представлению геометрических форм посредством моделей геометрически ограниченных поверхностей.

Требования настоящего стандарта распространяются на:

- трехмерные точки;
- точки, определенные в параметрическом пространстве кривых или поверхностей;
- трехмерные кривые;
- кривые, определенные в параметрическом пространстве поверхностей;

Примечание — Такие кривые называются также параметризованными кривыми (pcurve) и кривыми на поверхности (cons).

- элементарные кривые: линию, окружность, эллипс, параболу, гиперболу;
- кривые пересечений;
- полилинии, состоящие, по крайней мере, из трех точек;
- поверхности;
- элементарные поверхности: плоскость, цилиндр, конус, тор, сферу;
- криволинейные поверхности, созданные путем вращения или линейной экструзии кривой;
- рельефные кривые и поверхности;
- обрезание кривых и поверхностей;
- композицию кривых и поверхностей;
- копирование кривых, поверхностей и моделей поверхностей;
- трехмерные смещения кривых и поверхностей.

Требования настоящего стандарта не распространяются на:

- неограниченную геометрию;
- геометрию самопересечений;
- геометрию в двумерном пространстве декартовых координат;
- копирование точек;
- топологические объекты.

## 2 Нормативные ссылки

В настоящем стандарте использованы ссылки на следующие международные стандарты:

ИСО/МЭК 8824-1:1998\* Информационные технологии. Взаимосвязь открытых систем. Абстрактная синтаксическая нотация версии 1 (ACH.1). Часть 1. Спецификация основной нотации (ISO/IEC 8824-1:1998, Information technology — Abstract Syntax Notation One (ASN.1): Specification of basic notation)

\* Заменен. Действует ИСО/МЭК 8824-1:2002.

ИСО 10303-1:1994 Системы автоматизации производства и их интеграция. Представление данных об изделии и обмен этими данными. Часть 1. Общие представления и основополагающие принципы (ISO 10303-1:1994, Industrial automation systems and integration — Product data representation and exchange — Part 1: Overview and fundamental principles)

ИСО 10303-11:1994 Системы автоматизации производства и их интеграция. Представление данных об изделии и обмен этими данными. Часть 11. Методы описания. Справочное руководство по языку EXPRESS (ISO 10303-11:2004, Industrial automation systems and integration — Product data representation and exchange — Part 11: Description methods: The EXPRESS language reference manual)

ИСО 10303-41:1994 Системы автоматизации производства и их интеграция. Представление данных об изделии и обмен этими данными. Часть 41. Интегрированные обобщенные ресурсы. Основы описания и поддержки изделий (ISO 10303-41:2005, Industrial automation systems and integration — Product data representation and exchange — Part 41: Integrated generic resources: Fundamentals of product description and support)

ИСО 10303-42:1994 Системы автоматизации производства и их интеграция. Представление данных об изделии и обмен этими данными. Часть 42. Интегрированные обобщенные ресурсы. Геометрическое и топологическое представление (ISO 10303-42:1994, Industrial automation systems and integration — Product data representation and exchange — Part 42: Integrated generic resources: Geometric and topological representation)

ИСО 10303-43:1994 Системы автоматизации производства и их интеграция. Представление данных об изделии и обмен этими данными. Часть 43. Интегрированные обобщенные ресурсы. Структуры представлений (ISO 10303-43:1994, Industrial automation systems and integration — Product data representation and exchange — Part 43: Integrated generic resources: Representation structures)

ИСО 10303-202:1996 Системы автоматизации производства и их интеграция. Представление данных об изделии и обмен этими данными. Часть 202. Прикладные протоколы. Ассоциативные чертежи (ISO 10303-202:1996, Industrial automation systems and integration — Product data representation and exchange: — Part 202: Application protocol: Associative draughting)

П р и м е ч а н и е — Нормативная ссылка на ИСО 10303-202 приведена только для определения термина «прикладная интерпретированная конструкция (ПИК)».

### 3 Термины и определения

#### 3.1 Термины, определенные в ИСО 10303-1

В настоящем стандарте применены следующие термины:

- **комплект абстрактных тестов**; КАТ (abstract test suite; ATS);
- **приложение** (application);
- **прикладной контекст** (application context);
- **прикладной протокол**; ПП (application protocol; AP);
- **данные** (data);
- **обмен данными** (data exchange);
- **обобщенный ресурс** (generic resource);
- **метод реализации** (implementation method);
- **информация** (information);
- **интегрированный ресурс** (integrated resource);
- **интерпретация** (interpretation);
- **модель** (model);
- **изделие** (product);
- **данные об изделии** (product data);
- **структура** (structure).

#### 3.2 Термины, определенные в ИСО 10303-42

В настоящем стандарте применены следующие термины:

- **граница** (boundary);
- **координатное пространство** (coordinate space);
- **кривая** (curve);
- **размерность** (dimensionality);
- **область** (domain);

- **параметрическое пространство** (parameter space);
- **самопересечение** (self-intersect);
- **поверхность** (surface).

### 3.3 Термин, определенный в ИСО 10303-202

В настоящем стандарте применен следующий термин с соответствующим определением:

**прикладная интерпретированная конструкция**; ПИК (application interpreted construct; AIC): Логическая группировка интерпретированных конструкций, которая поддерживает определенную функцию для использования данных об изделии в различных прикладных контекстах.

### 3.4 Другие определения

В настоящем стандарте также применен следующий термин с соответствующим определением:

**геометрически ограниченный** (geometrically bounded): Описание геометрической формы, в котором для определения границ и связности используются только значения в координатном пространстве, а не топологические конструкции.

## 4 Сокращенный листинг на языке EXPRESS

В настоящем разделе определена EXPRESS-схема, в которой используются элементы интегрированных ресурсов и содержатся типы, конкретизации объектов и функции, относящиеся к настоящему стандарту.

**Примечание** — В интегрированных ресурсах допускается существование подтипов и элементов списков выбора, не импортированных в данную ПИК. Такие конструкции исключают из дерева подтипов или из списка выбора посредством правил неявного интерфейса, определенных в ИСО 10303-11. Ссылки на исключенные конструкции находятся вне области применения данной ПИК. В некоторых случаях исключаются все элементы списка выбора. Поскольку ПИК предназначены для реализации в контексте прикладного протокола, элементы списка выбора будут определяться областью применения прикладного протокола.

Данная прикладная интерпретированная конструкция предоставляет собой непротиворечивое множество геометрических объектов для определения моделей поверхностей, состоящих из точек, элементарных или рельефных кривых, элементарных или рельефных поверхностей. Геометрическая форма должна быть ограниченной; для ограничения не используются топологические объекты.

EXPRESS-спецификация:

```

*)
SCHEMA AIC_geometrically_bounded_surface;
  REFERENCE FROM support_resource_schema ( -- ISO 10303—41
    bag_to_set);
  USE FROM geometric_model_schema (      -- ISO 10303—42
    geometric_set);
  USE FROM geometry_schema (             -- ISO 10303—42
    axis1_placement,
    axis2_placement_2d,
    axis2_placement_3d,
    b_spline_curve,
    b_spline_curve_with_knots,
    b_spline_surface,
    b_spline_surface_with_knots,
    bezier_curve,
    bezier_surface,
    boundary_curve,
    bounded_pcurve,
    bounded_surface_curve,
    cartesian_point,
    cartesian_transformation_operator_3d,
    circle,
    composite_curve,

```

```

    composite_curve_on_surface,
    composite_curve_segment,
    conical_surface,
    curve,
    curve_bounded_surface,
    curve_replica,
    cylindrical_surface,
    degenerate_pcurve,
    degenerate_toroidal_surface,
    direction,
    ellipse,
    evaluated_degenerate_pcurve,
    geometric_representation_context,
    hyperbola,
    intersection_curve,
    line,
    offset_curve_3d,
    offset_surface,
    outer_boundary_curve,
    parabola,
    pcurve,
    plane,
    point,
    point_on_curve,
    point_on_surface,
    polyline,
    quasi_uniform_curve,
    quasi_uniform_surface,
    rational_b_spline_curve,
    rational_b_spline_surface,
    rectangular_composite_surface,
    rectangular_trimmed_surface,
    reparametrised_composite_curve_segment,
    seam_curve,
    spherical_surface,
    surface,
    surface_curve,
    surface_of_linear_extrusion,
    surface_of_revolution,
    surface_patch,
    surface_replica,
    swept_surface,
    toroidal_surface,
    trimmed_curve,
    uniform_curve,
    uniform_surface,
    vector);
    USE FROM product_property_representation_schema
shape_representation);          -- ISO 10303-41
    USE FROM representation_schema (          -- ISO 10303-43
    definitional_representation,
    mapped_item,
    parametric_representation_context,
    representation,
    representation_item,
    representation_map);

```

(\*)



Примечание — Схемы, на которые выше даны ссылки, можно найти в следующих стандартах комплекса ИСО 10303:

geometric_model_schema	— ИСО 10303-42;
geometry_schema	— ИСО 10303-42;
product_property_representation_schema	— ИСО 10303-41;
representation_schema	— ИСО 10303-43;
support_resource_schema	— ИСО 10303-41.

#### 4.1 Основные понятия и допущения

Для независимой реализации в схемах прикладных протоколов, в которых используется данная ПИК, предназначен объект **geometrically\_bounded\_surface\_shape\_representation**.

#### 4.2 Определение объекта **geometrically\_bounded\_surface\_shape\_representation** схемы **aic\_geometrically\_bounded\_surface**

Объект **geometrically\_bounded\_surface\_shape\_representation** описывает форму или части формы объекта **product** посредством модели поверхности без топологии.

Примечание — Объект **product** в настоящем стандарте не рассматривается.

Объектом самого верхнего уровня в настоящем стандарте является объект **geometrically\_bounded\_surface\_shape\_representation**. Он является подтипом объекта **shape\_representation**, определенно в ИСО 10303-41, который состоит из объектов **geometric\_set**. Объекты **point**, **curve** и **surface**, представляющие точки, кривые и поверхности, могут содержаться в объекте **geometric\_set** при условии, что их размерность соответствует правилу **compatible\_dimension**, определенному в ИСО 10303-42. Объект **geometrically\_bounded\_surface\_shape\_representation** должен содержать, по крайней мере, один объект **surface**. Геометрические объекты, используемые исключительно для определения других геометрических объектов, сами не должны входить в множества объектов **element** объекта **geometric\_set**. Все геометрические объекты должны иметь размерность, равную трем, за исключением двумерной геометрии, используемой для определения объектов **pcurve**. Использование одномерных объектов **cartesian\_point** не допускается.

Все неограниченные кривые и поверхности должны быть явным образом обрезаны. Границы кривых должны быть определены точками на кривых и явно заданными связями между этими точками и кривыми либо параметрическими значениями. Границы поверхностей должны быть определены кривыми на поверхностях и явно заданными связями между этими кривыми и поверхностями либо параметрическими значениями.

Элементы **item** объекта **geometrically\_bounded\_surface\_shape\_representation** также могут иметь тип **mapped\_item**, определенный в ИСО 10303-43, или **axis2\_placement\_3d**. Они используются для объединения одного или нескольких объектов **geometrically\_bounded\_surface\_shape\_representation** в один новый объект **geometrically\_bounded\_surface\_shape\_representation**.

Правила **WHERE** в данном объекте ограничивают применение типов данных объектов, импортированных из ИСО 10303-42 и ИСО 10303-43 в соответствии с приведенными выше формулировками. Большинство проверок типа объекта и ограничений определены в следующих функциях:

- **gbsf\_check\_point**;
- **gbsf\_check\_curve**;
- **gbsf\_check\_surface**.

Эти три функции должны применяться ко всем объектам **element** из всех объектов **geometric\_set** в **geometrically\_bounded\_surface\_shape\_representation**. Данные функции автоматически проверяют все объекты **point**, **curve** и **surface**, на которые ссылаются объекты **element**. Для этого данные функции вызываются рекурсивно.

*Пример — Объект **pcurve** ссылается на объекты **curve** и **surface**. Функция **gbsf\_check\_curve** оценивает не только объект **pcurve**, но и его базисные геометрические объекты. Поэтому она вызывает не только сама себя, но и функцию **gbsf\_check\_surface**.*

Примечание — Прикладной протокол, использующий настоящий стандарт, должен явным образом разрешать реализацию объекта **shape\_representation** как объекта **geometrically\_bounded\_surface\_shape\_representation**.

EXPRESS-спецификация:

\*)

```

ENTITY geometrically_bounded_surface_shape_representation
  SUBTYPE OF (shape_representation);
WHERE
  WR1 : SIZEOF (QUERY (it <* SELF.items |
    NOT (SIZEOF ([AIC_GEOMETRICALLY_BOUNDED_SURFACE.GEOMETRIC_SET',
    'AIC_GEOMETRICALLY_BOUNDED_SURFACE.MAPPED_ITEM',
    'AIC_GEOMETRICALLY_BOUNDED_SURFACE.AXIS2_PLACEMENT_3D']* TYPEOF
    (it)) = 1))) = 0;
  WR2 : SIZEOF (QUERY (it <* SELF.items |
    SIZEOF ([AIC_GEOMETRICALLY_BOUNDED_SURFACE.GEOMETRIC_SET',
    'AIC_GEOMETRICALLY_BOUNDED_SURFACE.MAPPED_ITEM']* TYPEOF
    (it)) = 1)) > 0;
  WR3 : SIZEOF (QUERY (mi <* QUERY (it <* SELF.items |
    'AIC_GEOMETRICALLY_BOUNDED_SURFACE.MAPPED_ITEM' IN TYPEOF (it)) |
    NOT (('AIC_GEOMETRICALLY_BOUNDED_SURFACE.' +
    'GEOMETRICALLY_BOUNDED_SURFACE_SHAPE_REPRESENTATION'
    IN TYPEOF (mi\mapped_item.mapping_source.mapped_representation))
    AND
    (SIZEOF (QUERY (mr_it <*
    mi\mapped_item.mapping_source.mapped_representation.items |
    ('AIC_GEOMETRICALLY_BOUNDED_SURFACE.GEOMETRIC_SET'
    IN TYPEOF (mr_it)))) > 0)))) = 0;
  WR4 : SIZEOF (QUERY (gs <* QUERY (it <* SELF.items |
    'AIC_GEOMETRICALLY_BOUNDED_SURFACE.GEOMETRIC_SET' IN TYPEOF (it)) |
    NOT (SIZEOF (QUERY (pnt <* QUERY (gsel <*
    gs\geometric_set.elements |
    'AIC_GEOMETRICALLY_BOUNDED_SURFACE.POINT' IN TYPEOF (gsel)) |
    NOT (gbsf_check_point(pnt)))) = 0))) = 0;
  WR5 : SIZEOF (QUERY (gs <* QUERY (it <* SELF.items |
    'AIC_GEOMETRICALLY_BOUNDED_SURFACE.GEOMETRIC_SET' IN TYPEOF (it)) |
    NOT (SIZEOF (QUERY (cv <* QUERY (gsel <*
    gs\geometric_set.elements |
    'AIC_GEOMETRICALLY_BOUNDED_SURFACE.CURVE' IN TYPEOF (gsel)) |
    NOT (gbsf_check_curve(cv)))) = 0))) = 0;
  WR6 : SIZEOF (QUERY (gs <* QUERY (it <* SELF.items |
    'AIC_GEOMETRICALLY_BOUNDED_SURFACE.GEOMETRIC_SET' IN TYPEOF (it)) |
    NOT (SIZEOF (QUERY (sf <* QUERY (gsel <*
    gs\geometric_set.elements |
    'AIC_GEOMETRICALLY_BOUNDED_SURFACE.SURFACE' IN TYPEOF (gsel)) |
    NOT (gbsf_check_surface(sf)))) = 0))) = 0;
  WR7 : SIZEOF (QUERY (gs <* QUERY (it <* SELF.items |
    'AIC_GEOMETRICALLY_BOUNDED_SURFACE.GEOMETRIC_SET' IN TYPEOF (it)) |
    SIZEOF (QUERY (gsel <* gs\geometric_set.elements |
    'AIC_GEOMETRICALLY_BOUNDED_SURFACE.SURFACE'
    IN TYPEOF (gsel))) > 0)) > 0;
END_ENTITY;
(*)

```

Формальные утверждения

**WR1** — элементы **item** из **geometrically\_bounded\_surface\_shape\_representation** должны быть объектами **geometric\_set**, **mapped\_item** или **axis2\_placement\_3d**.

**Примечание** — Объект **axis2\_placement\_3d** является допустимым объектом **mapped\_item.mapping\_target**. Чтобы добавить еще один объект **representation** в список элементов **item** объекта **geometrically\_bounded\_surface\_shape\_representation** (см. утверждение **WR3** по поводу допустимых объектов **mapped\_item**), объект **mapped\_item.mapping\_source.mapping\_origin** может быть любым объектом, который геометрически определен в объекте **geometric\_representation\_context** объекта **mapped\_representation**. Если этот объект является объектом **axis2\_placement\_3d**, то оператор, отображающий объект **mapped\_representation** на объект **geometrically\_bounded\_surface\_shape\_representation**, соответствует матрице преобразования, в которой разрешены только перемещение и вращение. Если объект **cartesian\_transformation\_operator\_3d** используется в качестве объекта **mapping\_origin**, то возможны операции масштабирования и зеркалирования.

**WR2** — по крайней мере, один из элементов **item** в объекте **geometrically\_bounded\_surface\_shape\_representation** должен быть объектом **geometric\_set** либо объектом **mapped\_item**.

**WR3** — если объект **geometrically\_bounded\_surface\_shape\_representation** содержит объект **mapped\_item**, то объект **mapped\_representation** из объекта **mapping\_source** должен быть объектом **geometrically\_bounded\_surface\_shape\_representation**, который должен содержать, по крайней мере, один объект **geometric\_set**.

**WR4** — каждый объект **point** из объектов **element** объекта **geometric\_set**, являющегося одним из элементов **item** объекта **geometrically\_bounded\_surface\_shape\_representation**, должен быть допустимым объектом **point**.

**WR5** — каждый объект **curve** из объектов **element** объекта **geometric\_set**, являющегося одним из элементов **item** объекта **geometrically\_bounded\_surface\_shape\_representation**, должен быть допустимым объектом **curve**.

**WR6** — каждый объект **surface** из объектов **element** объекта **geometric\_set**, являющегося одним из элементов **item** объекта **geometrically\_bounded\_surface\_shape\_representation**, должен быть допустимым объектом **surface**.

**WR7** — по крайней мере, один из объектов **element** хотя бы одного объекта **geometric\_set**, существующего среди элементов **item** объекта **geometrically\_bounded\_surface\_shape\_representation**, должен быть объектом **surface**.

Неформальные утверждения

**IP1** — объект **b\_spline\_curve** не должен содержать самопересечений.

**IP2** — объект **composite\_curve** не должен содержать самопересечений.

**IP3** — объект **offset\_curve\_3d** не должен содержать самопересечений.

**IP4** — объект **b\_spline\_surface** не должен содержать самопересечений.

**IP5** — объект **offset\_surface** не должен содержать самопересечений.

**IP6** — геометрические объекты, которые используются исключительно для определения других геометрических объектов, сами не должны содержаться в множествах элементов **element** объекта **geometric\_set**.

**4.3 Определения функций схемы **aic\_geometrically\_bounded\_surface****

Ниже приведено описание функций, необходимых для формулировки ограничений для схемы **aic\_geometrically\_bounded\_surface**. Данные функции используются в спецификации объекта **geometrically\_bounded\_surface\_shape\_representation**.

**4.3.1 Функция **gbsf\_check\_point****

Функция **gbsf\_check\_point** проверяет экземпляр объекта **point** на допустимость в контексте объекта **geometrically\_bounded\_surface\_shape\_representation**. Также проверяются все геометрические объекты, на которые ссылается данный экземпляр объекта **point**, например, объекты **curve** и **surface**. Если существуют ссылки на объекты **curve** или **surface**, то вызываются функции **gbsf\_check\_curve** или **gbsf\_check\_surface** соответственно. Рекурсивный процесс вызова этих функций заканчивается, когда типы объектов не ссылаются на любые объекты **point**, **curve** или **surface**.

Перечисленные ниже типы точек и их подтипы принадлежат к области определения объекта **geometrically\_bounded\_surface\_shape\_representation** и являются допустимыми входными аргументами для данной функции:

- **cartesian\_point**;
- **degenerate\_p\_curve**;
- **point\_on\_curve**;
- **point\_on\_surface**.

Последние три объекта из этого списка ссылаются на объекты **curve**, **surface** или на те и на другие.

Объект **basis\_surface** объекта **degenerate\_p\_curve** может быть любым из допустимых объектов **surface** в объекте **geometrically\_bounded\_surface\_shape\_representation**. Объект **reference\_to\_curve** объекта **degenerate\_p\_curve** должен быть одного из следующих типов:

- **b\_spline\_curve**;
- **composite\_curve** (рекурсивно);
- **conic**;
- **curve\_replica** (рекурсивно);
- **line**;
- **polyline**;
- **trimmed\_curve** (рекурсивно).

**Примечание** — Данная функция применяется рекурсивно к помеченным типам объектов из данного списка, чтобы проверить их ссылки на объекты на допустимость реализации.

Объект **basis\_curve** объекта **point\_on\_curve** может быть любым из допустимых объектов **curve** в объекте **geometrically\_bounded\_surface\_shape\_representation**.

Объект **basis\_surface** объекта **point\_on\_surface** может быть любым из допустимых объектов **surface** в объекте **geometrically\_bounded\_surface\_shape\_representation**.

Данная функция возвращает результат TRUE, если типы всех ссылочных геометрических объектов принадлежат к области определения объекта **geometrically\_bounded\_surface\_shape\_representation**, в противном случае функция возвращает результат FALSE.

**Примечание** — Данная функция не проверяет корректность ссылок относительно ИСО 10303-42. Проверяются только дополнительные требования, обусловленные областью определения объекта **geometrically\_bounded\_surface\_shape\_representation**.

#### EXPRESS-спецификация:

```

*)
FUNCTION gbsf_check_point (pnt : point) : BOOLEAN;
(* Данная функция проверяет допустимость точки в контексте модели геометрически ограниченной по-
верхности.
*)
(* объект cartesian_point является допустимым
*)
IF 'AIC_GEOMETRICALLY_BOUNDED_SURFACE.CARTESIAN_POINT'
  IN TYPEOF (pnt) THEN RETURN (TRUE);
ELSE
(* объект point_on_curve должен ссылаться на допустимую кривую
*)
IF 'AIC_GEOMETRICALLY_BOUNDED_SURFACE.POINT_ON_CURVE'
  IN TYPEOF (pnt) THEN RETURN
  (gbsf_check_curve(pnt\point_on_curve.basis_curve));
ELSE
(* объект point_on_surface должен ссылаться на допустимую поверхность
*)
IF 'AIC_GEOMETRICALLY_BOUNDED_SURFACE.POINT_ON_SURFACE'
  IN TYPEOF (pnt) THEN RETURN (gbsf_check_surface
  (pnt\point_on_surface.basis_surface));
ELSE

```

```

(* объект degenerate_pcurve должен ссылаться на допустимую кривую и допустимую поверхность
*)
IF 'AIC_GEOMETRICALLY_BOUNDED_SURFACE.DEGENERATE_PCURVE'
  IN TYPEOF (pnt) THEN RETURN
  ((gbsf_check_curve
    (pnt\degenerate_pcurve.reference_to_curve\
      representation.items [1]))
    AND (gbsf_check_surface (pnt\degenerate_pcurve.basis_surface)));
  END_IF;
END_IF;
END_IF;
RETURN(FALSE);
END_FUNCTION;
(*

```

#### Определения аргументов

**pnt** (входной аргумент) — объект **point**, который проверяется на допустимость использования в объекте **geometrically\_bounded\_surface\_shape\_representation**.

**BOOLEAN** (выходной аргумент) — результат имеет значение TRUE, если объект **point** является допустимым; в противном случае результат имеет значение FALSE.

#### **4.3.2 Функция gbsf\_check\_curve**

Функция **gbsf\_check\_curve** проверяет экземпляр объекта **curve** на допустимость в контексте объекта **geometrically\_bounded\_surface\_shape\_representation**. Одним из условий допустимости является ограниченность результирующей геометрии экземпляра объекта **curve**. Выполнение этого условия проверяется данной функцией путем оценивания всех геометрических объектов, на которые ссылается данный экземпляр объекта **curve**, например других объектов **curve** и **surface**. При необходимости исследуемый экземпляр проверяется рекурсивно. Это означает, что если объект **curve** ссылается на другой объект **curve** как на базовую или порождающую кривую, то функция **gbsf\_check\_curve** вызывается снова. Если имеется ссылка на объект **surface**, то вызывается функция **gbsf\_check\_surface**. Рекурсивный процесс заканчивается, когда типы объектов не ссылаются на любые объекты **curve** или **surface**.

Помимо требования ограниченности, применяются и другие критерии допустимости; объект **curve** не должен быть определен как самопересекающийся.

*Пример — Одним из ограничений, проверяемых данной функцией на допустимость, является признак самопересечения экземпляра объекта **b\_spline\_curve**, который может иметь значения TRUE, FALSE или UNKNOWN; допустимыми являются только значения FALSE и UNKNOWN.*

Перечисленные ниже типы кривых и их подтипы принадлежат к области определения объекта **geometrically\_bounded\_surface\_shape\_representation** и являются допустимыми входными аргументами для данной функции:

- **b\_spline\_curve**;
- **composite\_curve**;
- **conic**;
- **curve\_replica**;
- **line**;
- **offset\_curve\_3d**;
- **pcurve**;
- **polyline**;
- **surface\_curve**;
- **trimmed\_curve**.

**Примечание** — Данная функция применяется рекурсивно к помеченным типам объектов из приведенных ниже списков для того, чтобы проверить их ссылки на объекты на допустимость реализации.

Объекты **parent\_curve** и **curve\_replica** должны быть одного из следующих типов:

- **b\_spline\_curve**;
- **composite\_curve** (рекурсивно);

- **conic**;
- **curve\_replica** (рекурсивно);
- **line**;
- **offset\_curve\_3d** (рекурсивно);
- **pcurve** (рекурсивно);
- **polyline**;
- **surface\_curve** (рекурсивно);
- **trimmed\_curve** (рекурсивно).

Объект **basis\_curve** объекта **offset\_curve\_3d** должен быть одного из следующих типов:

- **b\_spline\_curve**;
- **composite\_curve** (рекурсивно);
- **conic**;
- **curve\_replica** (рекурсивно);
- **line**;
- **offset\_curve\_3d** (рекурсивно);
- **pcurve** (рекурсивно);
- **surface\_curve** (рекурсивно);
- **trimmed\_curve** (рекурсивно).

Тот экземпляр множества элементов **item** объекта **definitional\_representation**, на который ссылается объект **pcurve** как на объект **reference\_to\_curve**, должен быть одного из следующих типов:

- **b\_spline\_curve**;
- **composite\_curve** (рекурсивно);
- **conic**;
- **curve\_replica** (рекурсивно);
- **line**;
- **polyline**;
- **trimmed\_curve** (рекурсивно).

Объект **curve\_3d** объекта **surface\_curve** должен быть одного из следующих типов:

- **b\_spline\_curve**;
- **composite\_curve** (рекурсивно);
- **conic**;
- **curve\_replica** (рекурсивно);
- **line**;
- **polyline**;
- **surface\_curve** (рекурсивно);
- **trimmed\_curve** (рекурсивно).

Объекты **pcurve** и **surface\_curve** содержат ссылки на объекты **surface**. Функция **gbsf\_check\_surface** вызывается для проверки таких объектов, как **surface**. Объект **geometrically\_bounded\_surface\_shape\_representation** требует выполнения ограничений на ссылки к допустимым объектам **surface** для объектов **p\_curve** и **surface\_curve** в соответствии с ИСО 10303-42.

Допустимый объект **polyline** должен состоять, по крайней мере, из трех объектов **cartesian\_point**.

Атрибут **self\_intersect** для би-сплайновых и смещенных геометрических форм должен иметь значение FALSE или UNKNOWN.

Данная функция возвращает результат TRUE, если типы всех ссылочных геометрических объектов принадлежат к области определения объекта **geometrically\_bounded\_surface\_shape\_representation** и все ограничения выполнены, в противном случае функция возвращает результат FALSE.

**П р и м е ч а н и е** — Данная функция не проверяет корректность ссылок относительно ИСО 10303-42, который требует, например, чтобы объекты **segment** из **composite\_curve** относились к типу **composite\_curve\_segment** и чтобы объект **parent\_curve** из **composite\_curve\_segment** был объектом **bounded\_curve**. Это ограничение не проверяется данной функцией. Проверяются только дополнительные требования, обусловленные областью определения объекта **geometrically\_bounded\_surface\_shape\_representation**.

EXPRESS-спецификация:

```

*)
FUNCTION gbsf_check_curve (cv : representation_item) : BOOLEAN;
(* Данная функция проверяет допустимость кривой в контексте модели геометрически ограниченных по-
верхностей. Объекты representation_item допустимы в качестве входных аргументов, однако предпо-
лагается, что они должны быть объектами curve; в противном случае данная функция возвращает
результат FALSE.
*)
(* сложные подтипы кривой, которые одновременно являются объектом bounded_curve и одним из объек-
тов conic, curve_replica, line, или offset_curve_3d, являются недопустимыми
*)
IF SIZEOF (('AIC_GEOMETRICALLY_BOUNDED_SURFACE.BOUNDED_CURVE',
'AIC_GEOMETRICALLY_BOUNDED_SURFACE.CONIC',
'AIC_GEOMETRICALLY_BOUNDED_SURFACE.CURVE_REPLICA',
'AIC_GEOMETRICALLY_BOUNDED_SURFACE.LINE',
'AIC_GEOMETRICALLY_BOUNDED_SURFACE.OFFSET_CURVE_3D']
* TYPEOF(cv)) > 1 THEN RETURN (FALSE);
END_IF;
(* объекты circle, ellipse и trimmed_curve являются допустимыми кривыми; они являются ограниченными
по определению
*)
IF SIZEOF (('AIC_GEOMETRICALLY_BOUNDED_SURFACE.CIRCLE',
'AIC_GEOMETRICALLY_BOUNDED_SURFACE.ELLIPSE',
'AIC_GEOMETRICALLY_BOUNDED_SURFACE.TRIMMED_CURVE']
* TYPEOF (cv)) = 1
THEN RETURN (TRUE);
ELSE
(* объект b_spline_curves не должен содержать самопересечений
*)
IF (('AIC_GEOMETRICALLY_BOUNDED_SURFACE.B_SPLINE_CURVE'
IN TYPEOF (cv)) AND
(cv\b_spline_curve.self_intersect = FALSE) OR
(cv\b_spline_curve.self_intersect = UNKNOWN))
THEN RETURN(TRUE);
ELSE
(* объект composite_curve не должен содержать самопересечений, и все его сегменты должны ссы-
латься на допустимые кривые
*)
IF (('AIC_GEOMETRICALLY_BOUNDED_SURFACE.COMPOSITE_CURVE'
IN TYPEOF(cv)) AND
(cv\composite_curve.self_intersect = FALSE) OR
(cv\composite_curve.self_intersect = UNKNOWN))
THEN
RETURN (SIZEOF (QUERY (seg <* cv\composite_curve.segments |
NOT (gbsf_check_curve(seg.parent_curve)))) = 0);
ELSE
(* объект curve_replica должен ссылаться на допустимую кривую
*)
IF 'AIC_GEOMETRICALLY_BOUNDED_SURFACE.CURVE_REPLICA'
IN TYPEOF(cv) THEN
RETURN (gbsf_check_curve (cv\curve_replica.parent_curve));
ELSE
(* объект offset_curve_3d не должен содержать самопересечений и должен ссылаться на допус-
тимые кривые; полилиния не является допустимым объектом basis_curve

```

```

*)
IF (('AIC_GEOMETRICALLY_BOUNDED_SURFACE.OFFSET_CURVE_3D'
  IN TYPEOF (cv))
  AND
  ((cv\offset_curve_3d.self_intersect = FALSE) OR
  (cv\offset_curve_3d.self_intersect = UNKNOWN))
  AND
  (NOT ('AIC_GEOMETRICALLY_BOUNDED_SURFACE.POLYLINE'
  IN TYPEOF (cv\offset_curve_3d.basis_curve)))) THEN RETURN
  (gbsf_check_curve (cv\offset_curve_3d.basis_curve));
ELSE
  (* объект pcurve должен ссылаться на допустимую кривую и на допустимый объект basis_surface
  *)
  IF 'AIC_GEOMETRICALLY_BOUNDED_SURFACE.PCURVE'
    IN TYPEOF (cv) THEN RETURN ((gbsf_check_curve
    (cv\pcurve.reference_to_curve\representation.items[1]))
    AND
    (gbsf_check_surface (cv\pcurve.basis_surface)));
  ELSE
    (* полилиния должна содержать не менее трех точек
    *)
    IF 'AIC_GEOMETRICALLY_BOUNDED_SURFACE.POLYLINE'
      IN TYPEOF (cv) THEN
      IF (SIZEOF (cv\polyline.points) >= 3)
        THEN RETURN (TRUE);
      END_IF;
    ELSE
      (* объект surface_curve ссылается на объект curve_3d и на один или два объекта pcurve, или
      на один или два объекта surface, или на один объект каждого из указанных типов; все
      ссылки должны быть допустимыми
      *)
      IF 'AIC_GEOMETRICALLY_BOUNDED_SURFACE.SURFACE_CURVE'
        IN TYPEOF (cv) THEN
        (* если ссылка на объект curve правильная, то проверить остальные
        *)
        IF gbsf_check_curve (cv\surface_curve.curve_3d) THEN
          REPEAT i : = 1 TO SIZEOF
            (cv\surface_curve.associated_geometry);
            (* выполнить для одного или двух объектов associated_geometry:
            *)
            IF 'AIC_GEOMETRICALLY_BOUNDED_SURFACE.SURFACE' IN TYPEOF
              (cv\surface_curve.associated_geometry [i]) THEN
              IF NOT gbsf_check_surface
                (cv\surface_curve.associated_geometry [i]) THEN
                RETURN (FALSE);
              END_IF;
            ELSE
              IF 'AIC_GEOMETRICALLY_BOUNDED_SURFACE.PCURVE' IN TYPEOF
                (cv\surface_curve.associated_geometry [i]) THEN
                IF NOT gbsf_check_curve
                  (cv\surface_curve.associated_geometry [i]) THEN
                  RETURN (FALSE);
                END_IF;
              END_IF;
            END_IF;
          END_IF;
        END_IF;
      END_IF;
    END_IF;
  END_IF;

```





Объект **surface\_of\_revolution** ссылается на объект **curve**. Функция **gbsf\_check\_curve** вызывается для проверки допустимости объекта **curve**. Объект **geometrically\_bounded\_surface\_shape\_representation** требует выполнения ограничений на допустимые пологие кривые в соответствии с ИСО 10303-42. Все объекты **curve**, принадлежащие к области определения объекта **geometrically\_bounded\_surface\_shape\_representation**, являются допустимыми объектами **swept\_curve**.

Атрибут **self-intersect** для би-сплайновых и смещенных геометрических форм должен иметь значение FALSE или UNKNOWN.

Данная функция возвращает результат TRUE, если типы всех ссылочных геометрических объектов принадлежат к области определения объекта **geometrically\_bounded\_surface\_shape\_representation** и все ограничения выполнены, в противном случае функция возвращает результат FALSE.

#### Примечания

1 Данная функция не проверяет корректность ссылок относительно ИСО 10303-42, который требует, например, чтобы объекты **segment** из **rectangular\_composite\_surface** относились к типу **surface\_patch** и чтобы объекты **bounded\_surface** были их порождающими поверхностями. Это ограничение не проверяется данной функцией. Проверяются только дополнительные требования, обусловленные областью определения объекта **geometrically\_bounded\_surface\_shape\_representation**.

2 Данная функция применяется рекурсивно для проверки ссылок на объекты входного аргумента **surface** на допустимость реализации.

#### EXPRESS-спецификация:

```

*)
FUNCTION gbsf_check_surface (sf : surface) : BOOLEAN;
(* Данная функция проверяет допустимость поверхности в контексте модели геометрически ограниченных поверхностей.
*)
(* объект b_spline_surface не должен содержать самопересечений
*)
IF (('AIC_GEOMETRICALLY_BOUNDED_SURFACE.B_SPLINE_SURFACE'
  IN TYPEOF (sf)) AND
  (sf.b_spline_surface.self_intersect = FALSE) OR
  (sf.b_spline_surface.self_intersect = UNKNOWN))
THEN
  RETURN (TRUE);
ELSE
  (* объекты spherical_surface и toroidal_surface являются допустимыми; кроме того, объекты curve_bounded_surface и rectangular_trimmed_surface ограничены по определению и поэтому являются допустимыми
  *)
  IF SIZEOF (('AIC_GEOMETRICALLY_BOUNDED_SURFACE.SPHERICAL_SURFACE',
    'AIC_GEOMETRICALLY_BOUNDED_SURFACE.TOROIDAL_SURFACE',
    'AIC_GEOMETRICALLY_BOUNDED_SURFACE.CURVE_BOUNDED_SURFACE',
    'AIC_GEOMETRICALLY_BOUNDED_SURFACE.RECTANGULAR_TRIMMED_SURFACE')
    * TYPEOF (sf)) = 1 THEN RETURN (TRUE);
  ELSE
    (* объект offset_curve_3d не должен содержать самопересечений и должен ссылаться на допустимую поверхность
    *)
    IF (('AIC_GEOMETRICALLY_BOUNDED_SURFACE.OFFSET_SURFACE'
      IN TYPEOF (sf)) AND
      (sf.offset_surface.self_intersect = FALSE) OR
      (sf.offset_surface.self_intersect = UNKNOWN))
    THEN
      RETURN (gbsf_check_surface (sf.offset_surface.basis_surface));
    
```

```

ELSE
  (* объект rectangular_composite_surface должен ссылаться на матрицу допустимых поверхностей
  *)
  IF 'AIC_GEOMETRICALLY_BOUNDED_SURFACE.RECTANGULAR_COMPOSITE_SURFACE'
    IN TYPEOF (sf)
  THEN
    REPEAT i : = 1 TO SIZEOF
      (sf\rectangular_composite_surface.segments);
      REPEAT j : = 1 TO SIZEOF
        (sf\rectangular_composite_surface.segments [i]);
        IF NOT (gbsf_check_surface
          (sf\rectangular_composite_surface.segments [i] [j].
            parent_surface))
          THEN RETURN (FALSE);
        END_IF;
      END_REPEAT;
    END_REPEAT;
    RETURN (TRUE);
  ELSE
    (* объекта surface_replica должен иметь допустимую порождающую поверхность
    *)
    IF 'AIC_GEOMETRICALLY_BOUNDED_SURFACE.SURFACE_REPLICA'
      IN TYPEOF (sf) THEN RETURN (gbsf_check_surface
        (sf\surface_replica.parent_surface));
    ELSE
      (* объект surface_of_revolution должен иметь допустимую пологую кривую; объект surface_of_linear_extrusion не является допустимым, так как он не ограничен в направлении экструзии; однако он может быть допустимым, если он обрезан
      *)
      IF 'AIC_GEOMETRICALLY_BOUNDED_SURFACE.SURFACE_OF_REVOLUTION'
        IN TYPEOF (sf) THEN RETURN
          (gbsf_check_curve (sf\swept_surface.swept_curve));
      END_IF;
    END_IF;
  END_IF;
END_IF;
END_IF;
END_IF;
END_IF;
RETURN(FALSE);
END_FUNCTION;
(*

```

#### Определения аргументов

**sf** (входной аргумент) — объект **surface**, который проверяется на допустимость использования в объекте **geometrically\_bounded\_surface\_shape\_representation**.

**BOOLEAN** (выходной аргумент) — результат имеет значение TRUE, если объект **surface** является допустимым; в противном случае результат имеет значение FALSE.

```

*)
END_SCHEMA; -- AIC_geometrically_bounded_surface
(*

```

**Приложение А  
(обязательное)**

**Сокращенное наименование объекта**

Сокращенное наименование объекта, установленного в настоящем стандарте, приведено в таблице А.1. Требования к использованию сокращенных наименований объектов содержатся в методах реализации, описанных в соответствующих стандартах комплекса ИСО 10303.

Т а б л и ц а А.1 — Сокращенные наименования объектов

Наименование объекта	Сокращенное наименование
GEOMETRICALLY_BOUNDED_SURFACE_SHAPE_REPRESENTATION	GBSSR

**Приложение В  
(обязательное)**

**Регистрация информационного объекта**

**В.1 Обозначение документа**

Для обеспечения однозначного обозначения информационного объекта в открытой системе настоящему стандарту присвоен следующий идентификатор объекта:

{iso standard 10303 part (507) version (1)}

Смысл данного обозначения установлен в ИСО/МЭК 8824-1 и описан в ИСО 10303-1.

**В.2 Обозначение схемы**

Для обеспечения однозначного обозначения в открытой информационной системе схеме **aic\_geometrically\_bounded\_surface** (см. раздел 4) присвоен следующий идентификатор объекта:

{iso standard 10303 part(507) version (1) object (1) aic-geometrically-bounded-surface (1)}

Смысл данного обозначения установлен в ИСО/МЭК 8824-1 и описан в ИСО 10303-1.

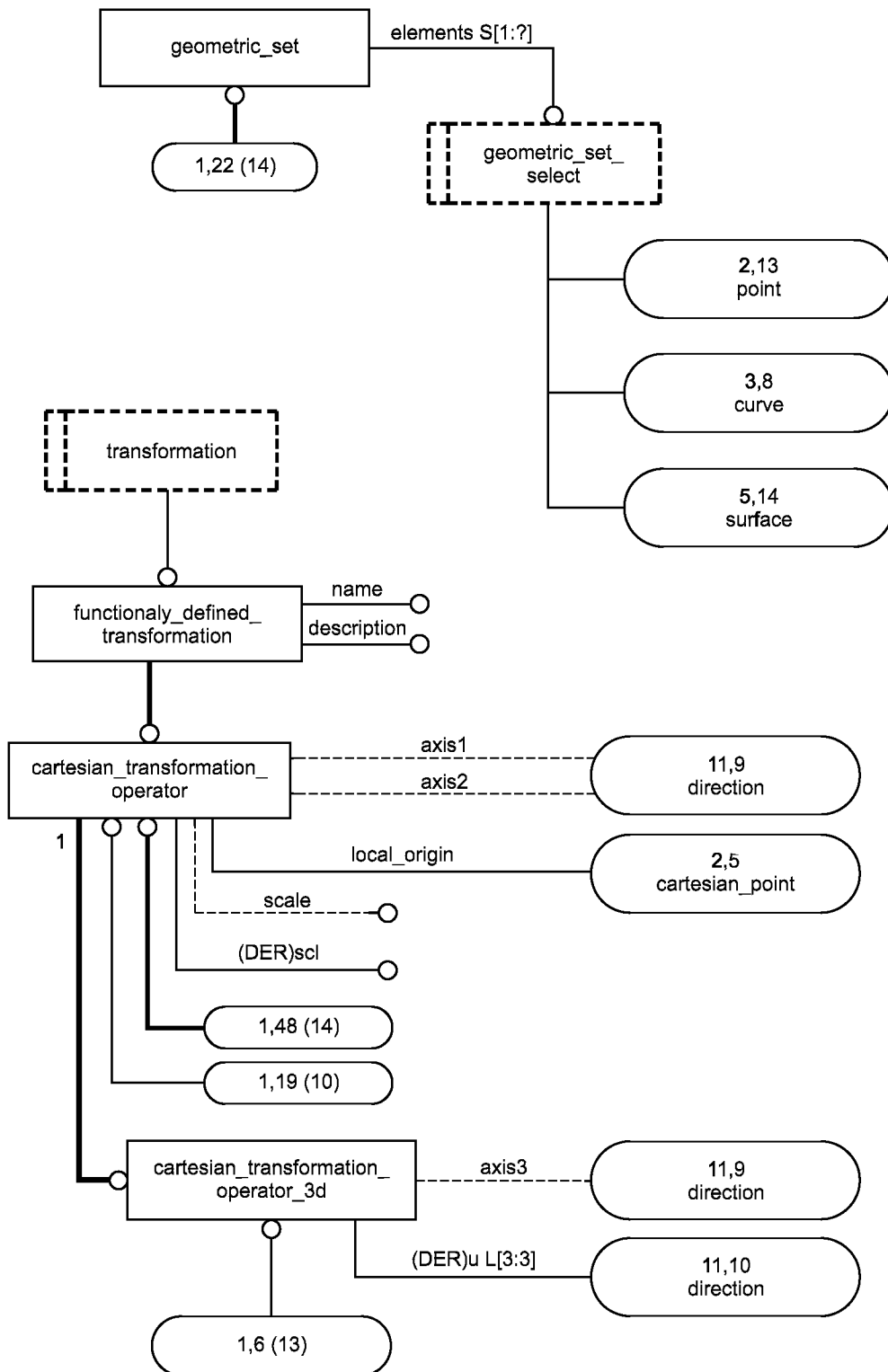
**Приложение С  
(справочное)**

**EXPRESS-G диаграммы**

EXPRESS-G диаграммы, представленные на рисунках С.1—С.18, получены из сокращенного листинга, представленного в разделе 4, с использованием спецификаций интерфейса стандарта ИСО 10303-11. В диаграммах использована графическая нотация EXPRESS-G языка EXPRESS. Описание EXPRESS-G установлено в ИСО 10303-11, приложение D.

**П р и м е ч а н и е** — Приведенные ниже выбранные типы импортируются в расширенный листинг ПИК в соответствии с правилами неявных интерфейсов по ИСО 10303-11. В настоящем стандарте эти выбранные типы в других объектах не используются:

- curve\_on\_surface;
- founded\_item\_select;
- measure\_value;
- transformation;
- vector\_or\_direction.

Рисунок С.1 — ПИК **geometrically\_bounded\_surface** в формате EXPRESS-G (диаграмма 1 из 18)

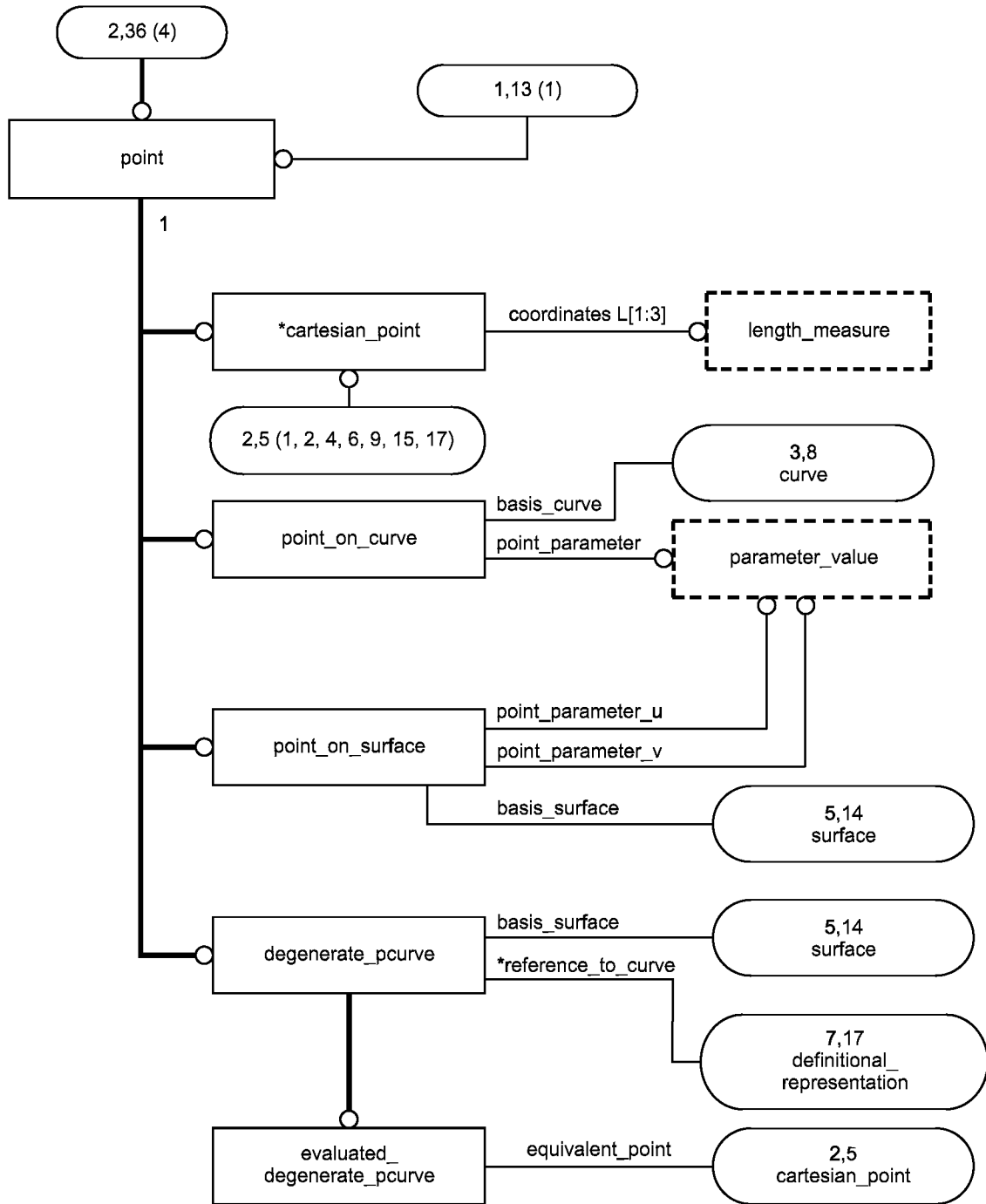
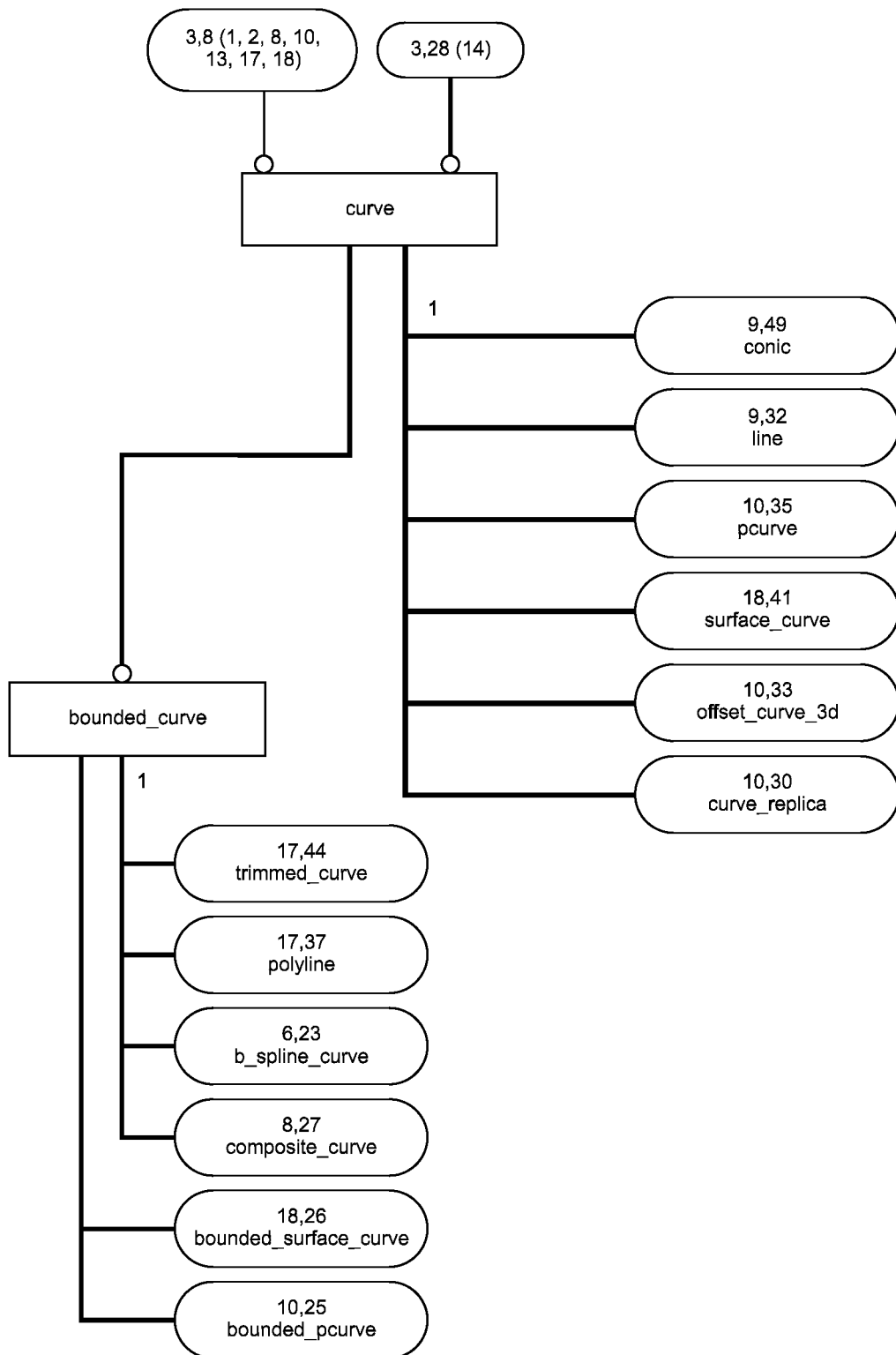


Рисунок С.2 — ПИК `geometrically_bounded_surface` в формате EXPRESS-G (диаграмма 2 из 18)

Рисунок С.3 — ПИК **geometrically\_bounded\_surface** в формате EXPRESS-G (диаграмма 3 из 18)

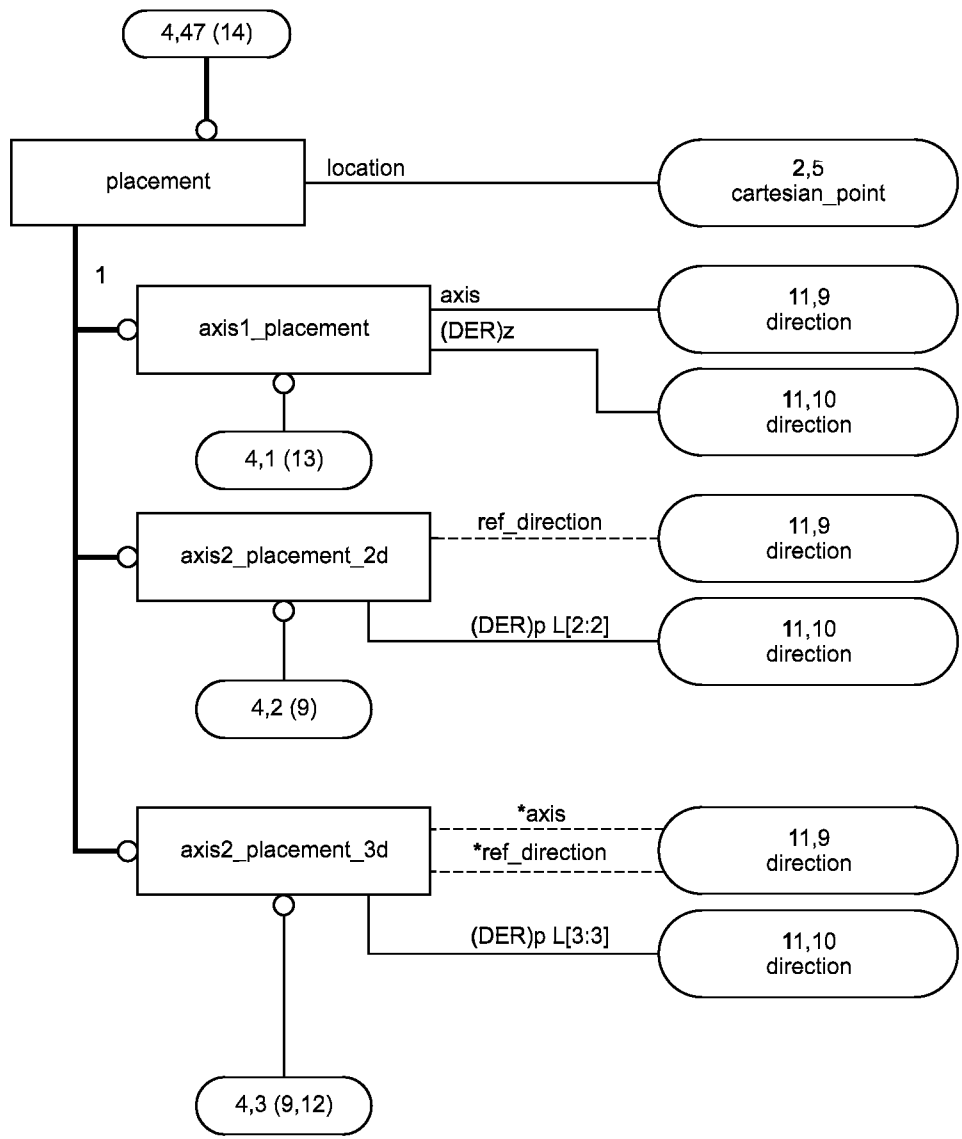
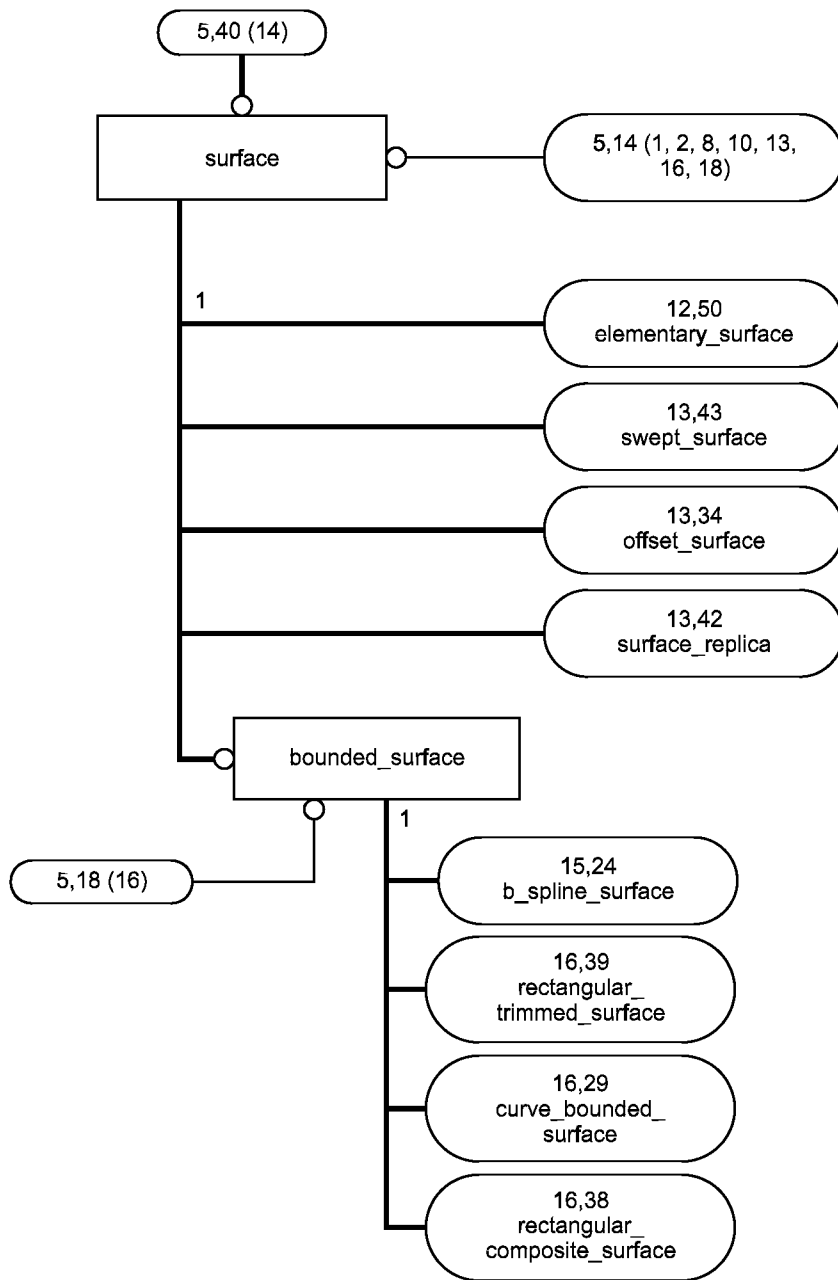


Рисунок С.4 — ПИК `geometrically_bounded_surface` в формате EXPRESS-G (диаграмма 4 из 18)



Рисунок С.5 — ПИК **geometrically\_bounded\_surface** в формате EXPRESS-G (диаграмма 5 из 18)

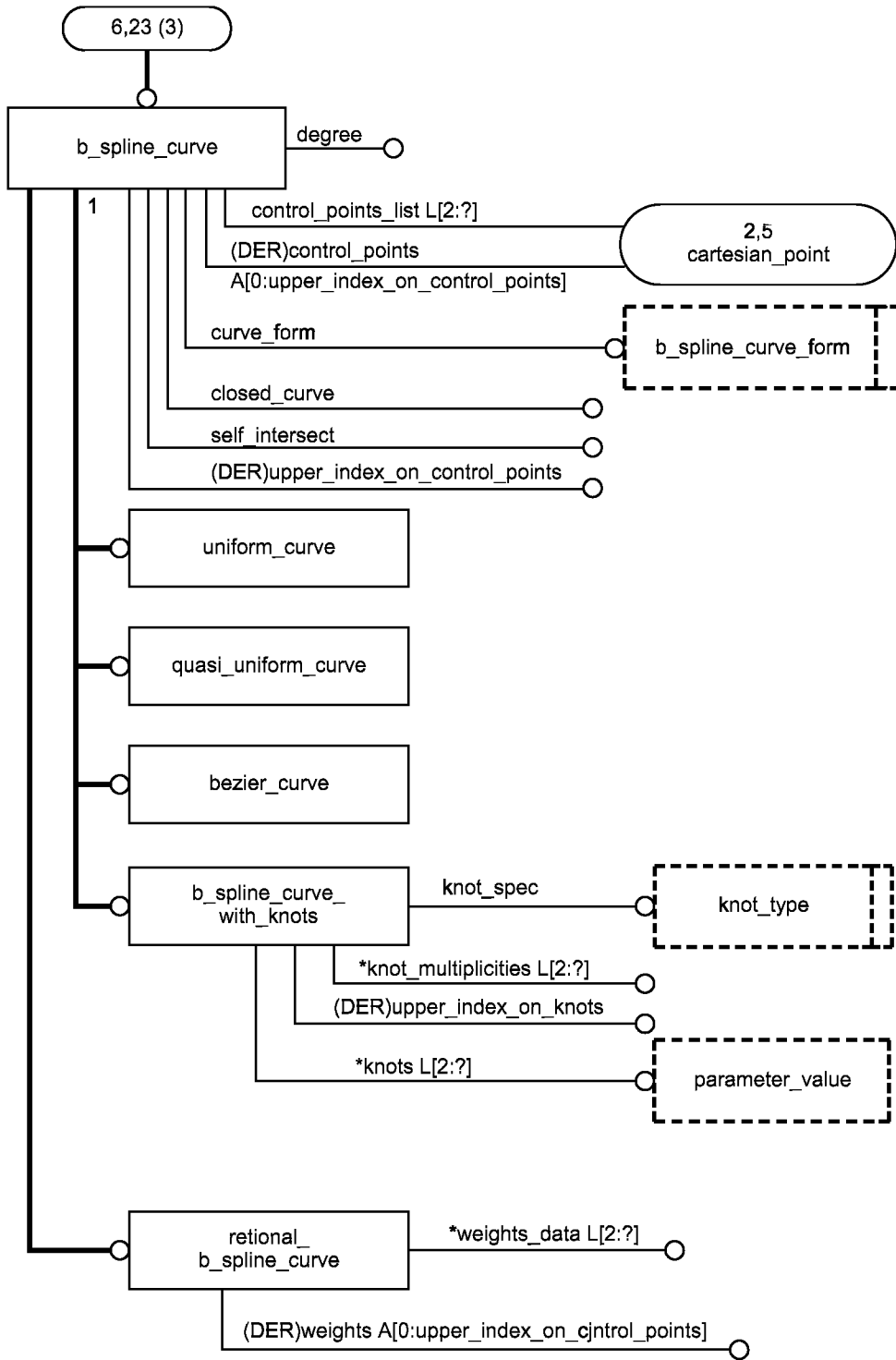


Рисунок С.6 — ПИК `geometrically_bounded_surface` в формате EXPRESS-G (диаграмма 6 из 18)

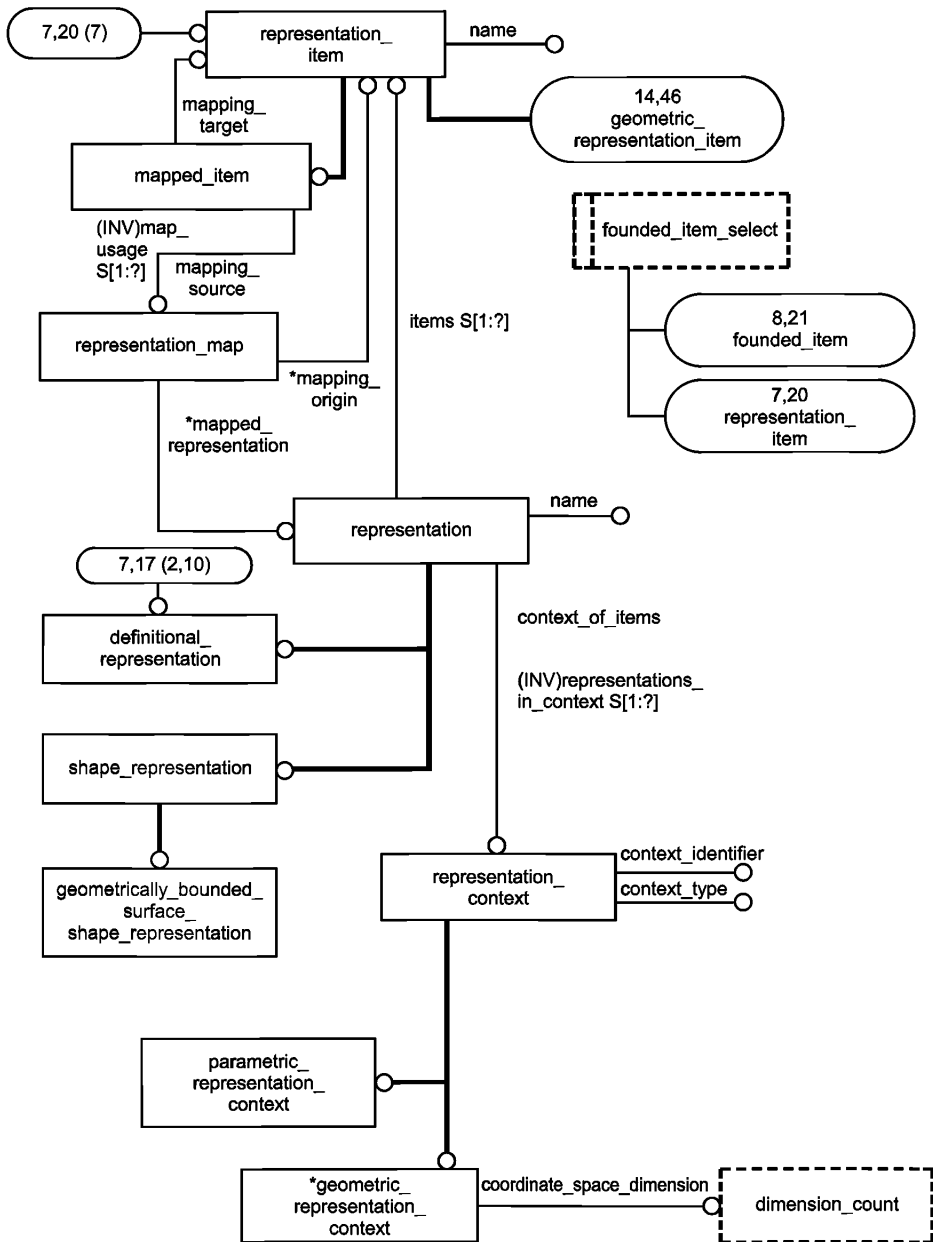


Рисунок С.7 — ПИК **geometrically\_bounded\_surface** в формате EXPRESS-G (диаграмма 7 из 18)

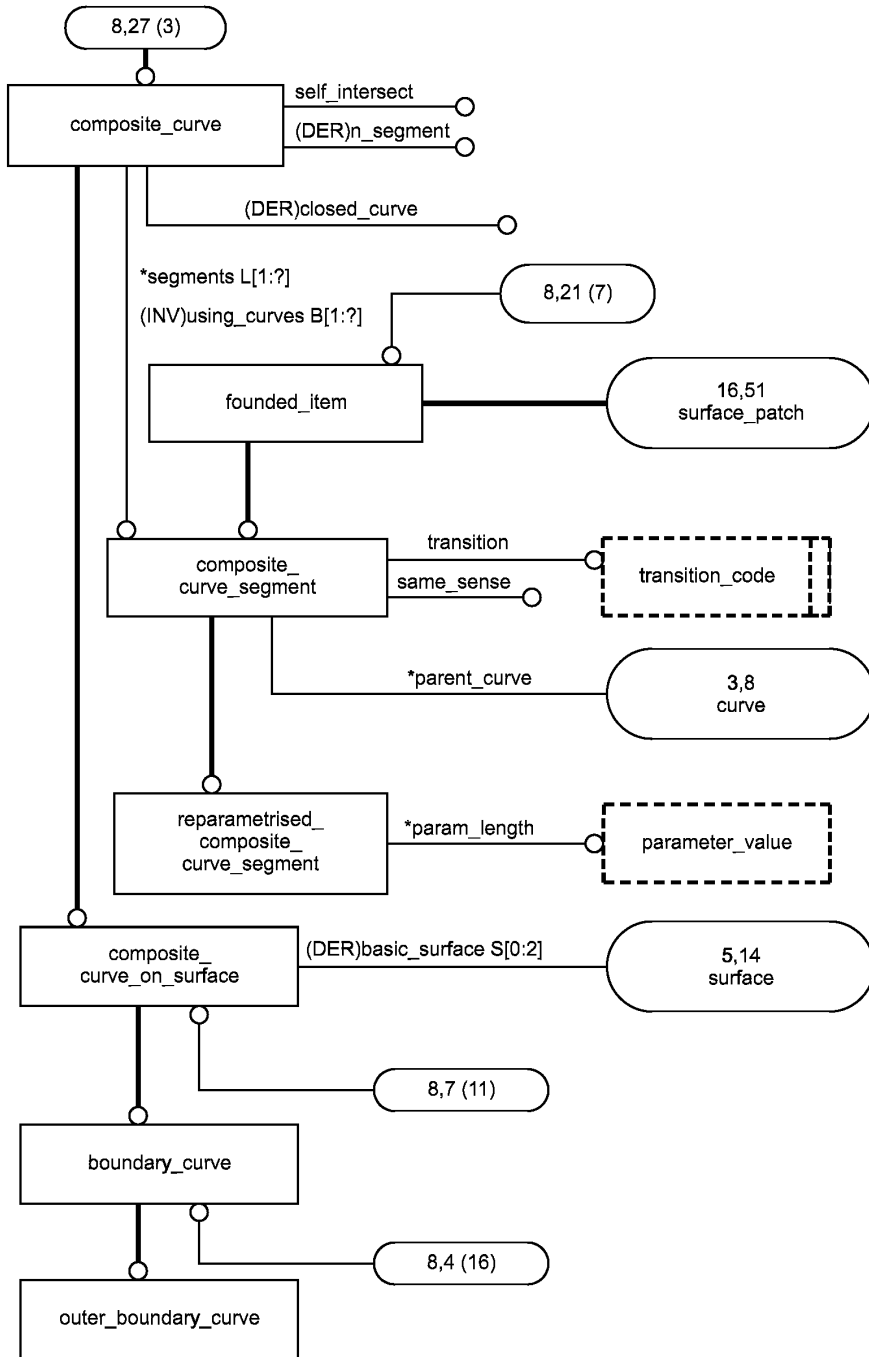
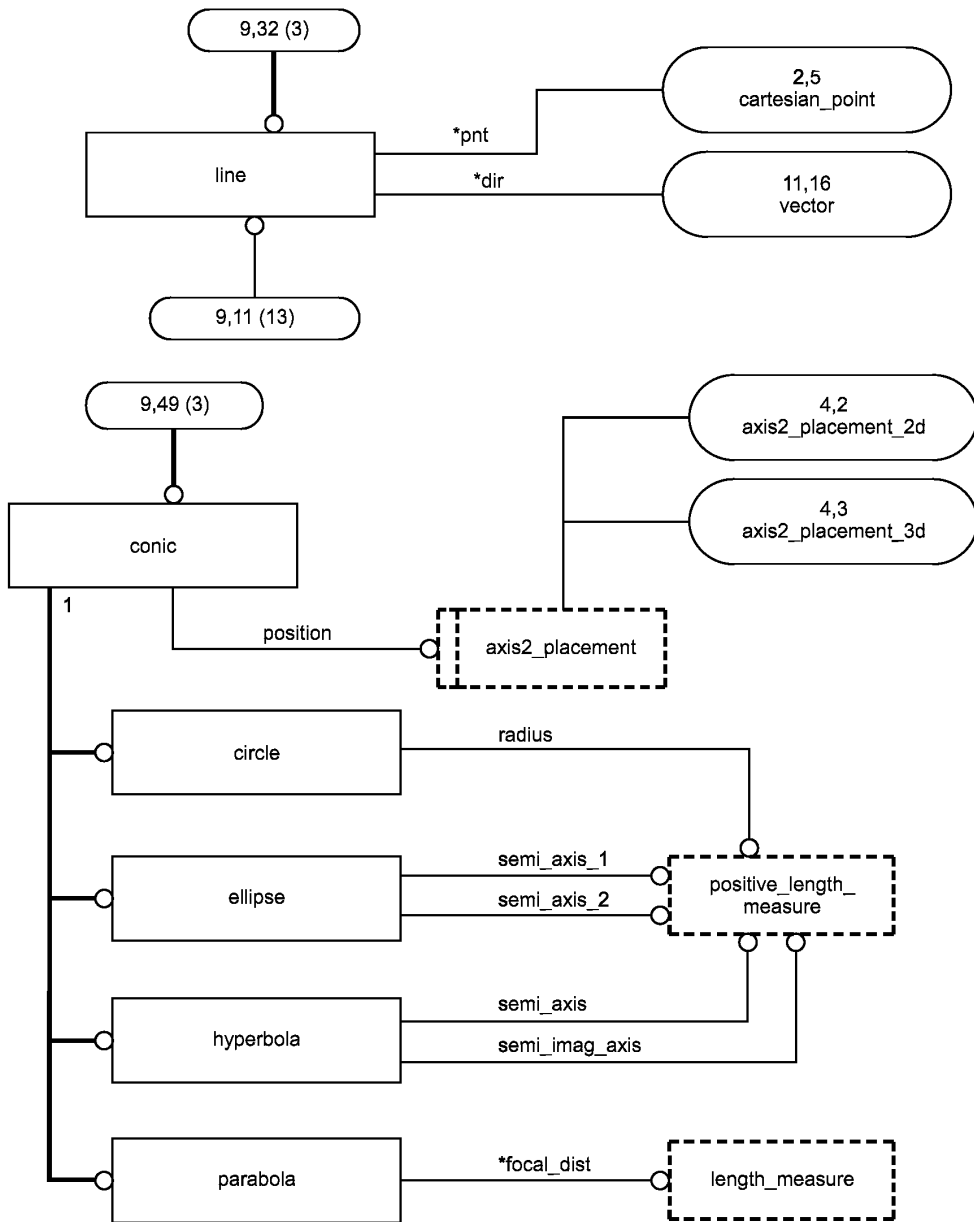


Рисунок С.8 — ПИК **geometrically\_bounded\_surface** в формате EXPRESS-G (диаграмма 8 из 18)

Рисунок С.9 — ПИК `geometrically_bounded_surface` в формате EXPRESS-G (диаграмма 9 из 18)

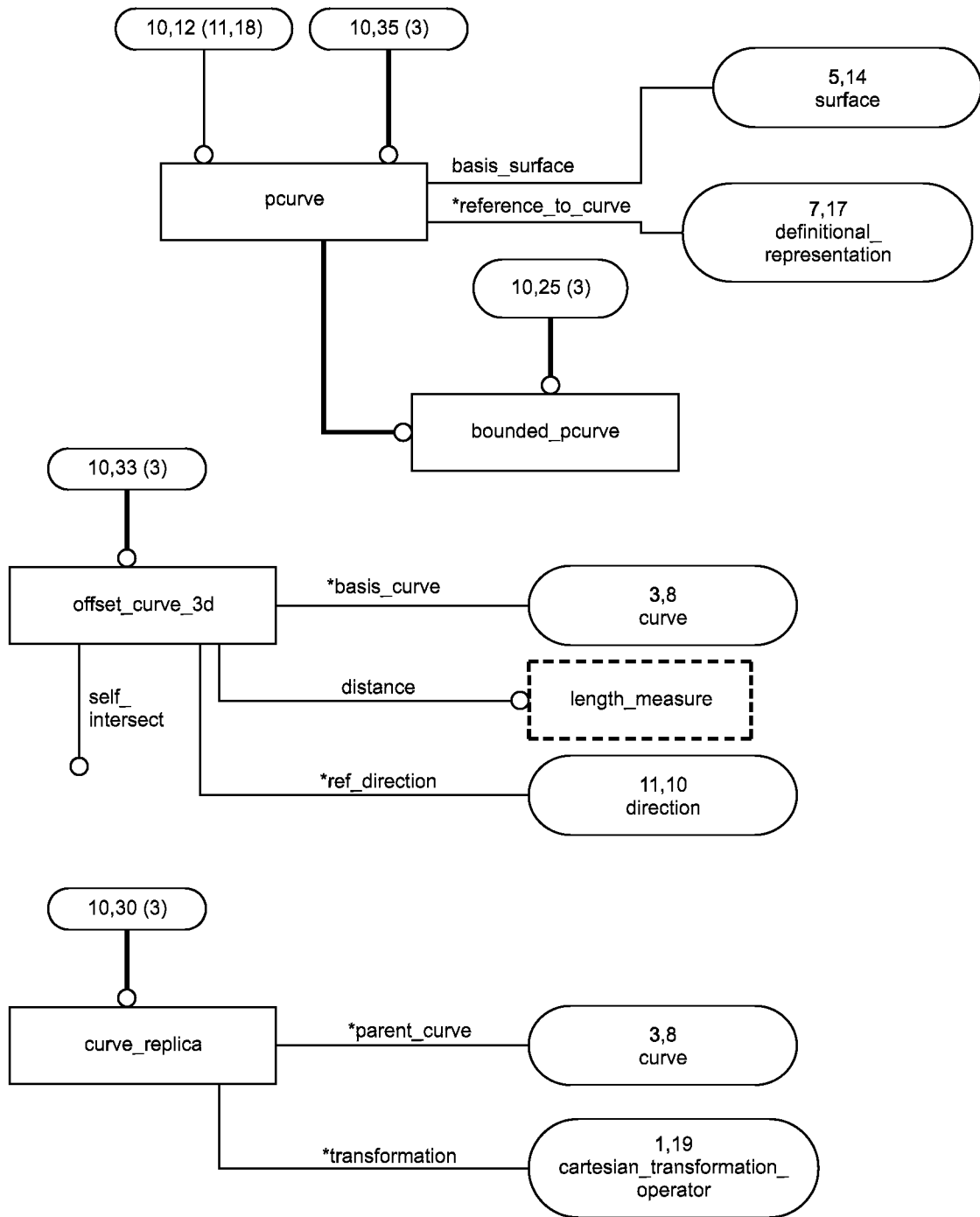
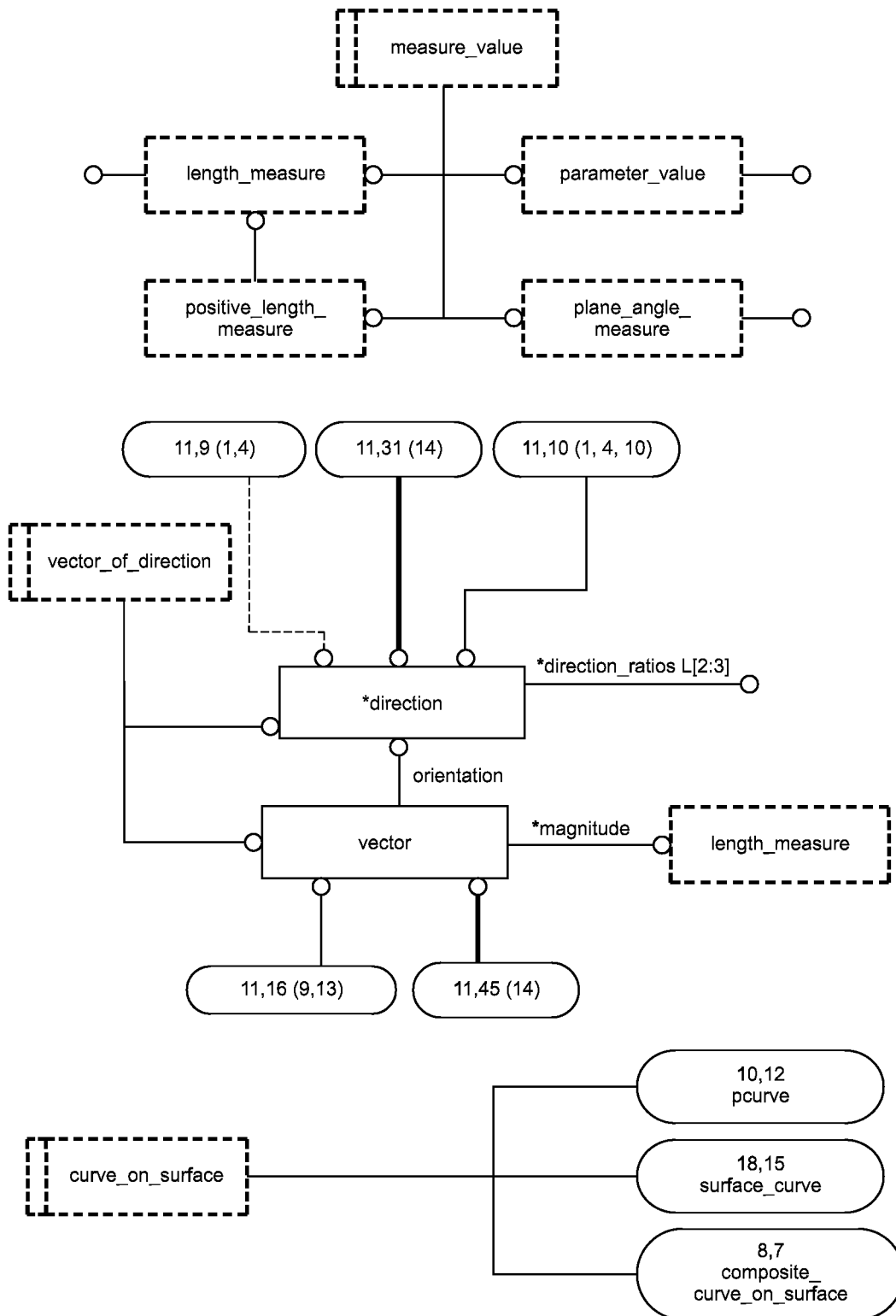


Рисунок С.10 — ПИК `geometrically_bounded_surface` в формате EXPRESS-G (диаграмма 10 из 18)

Рисунок С.11 — ПИК `geometrically_bounded_surface` в формате EXPRESS-G (диаграмма 11 из 18)

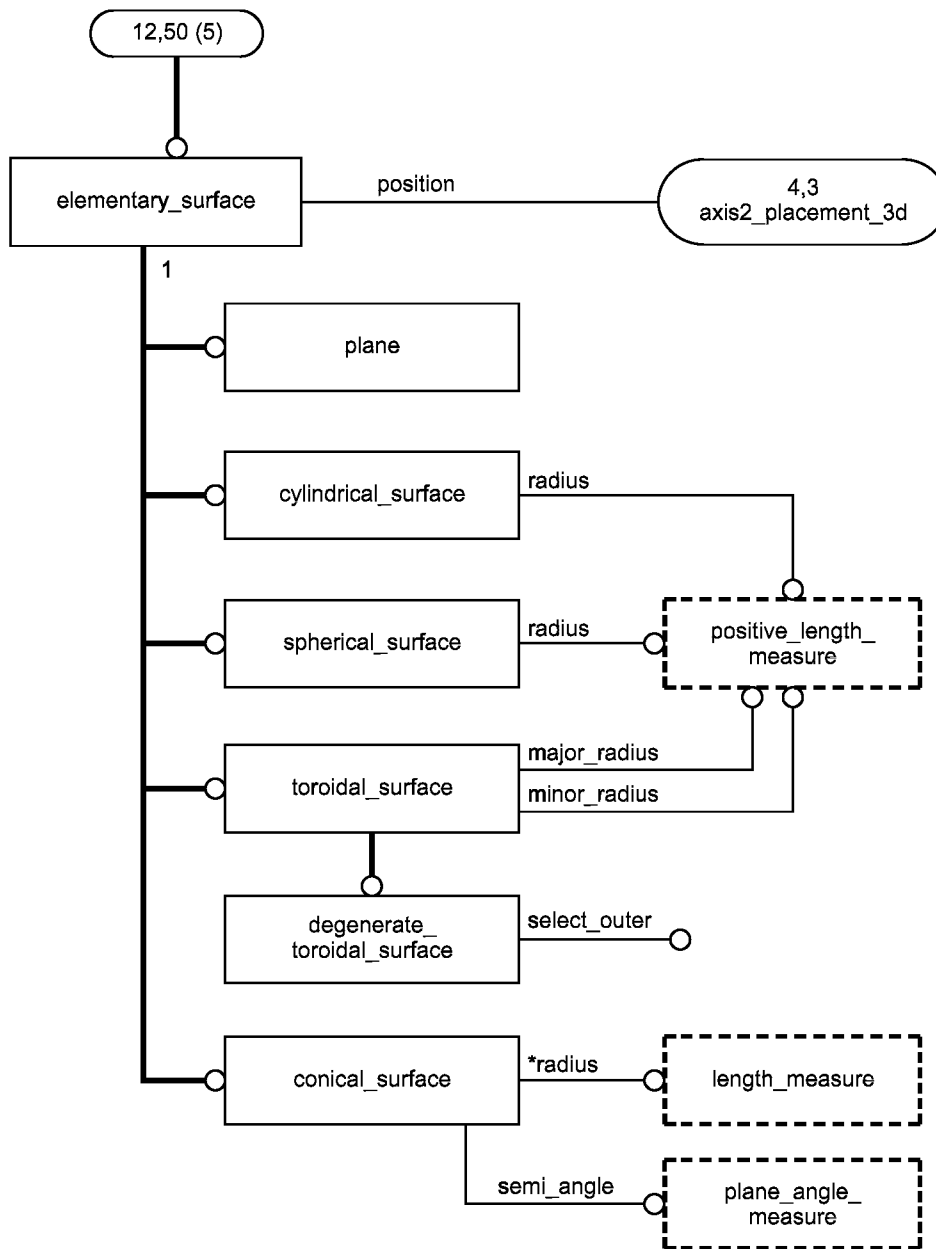
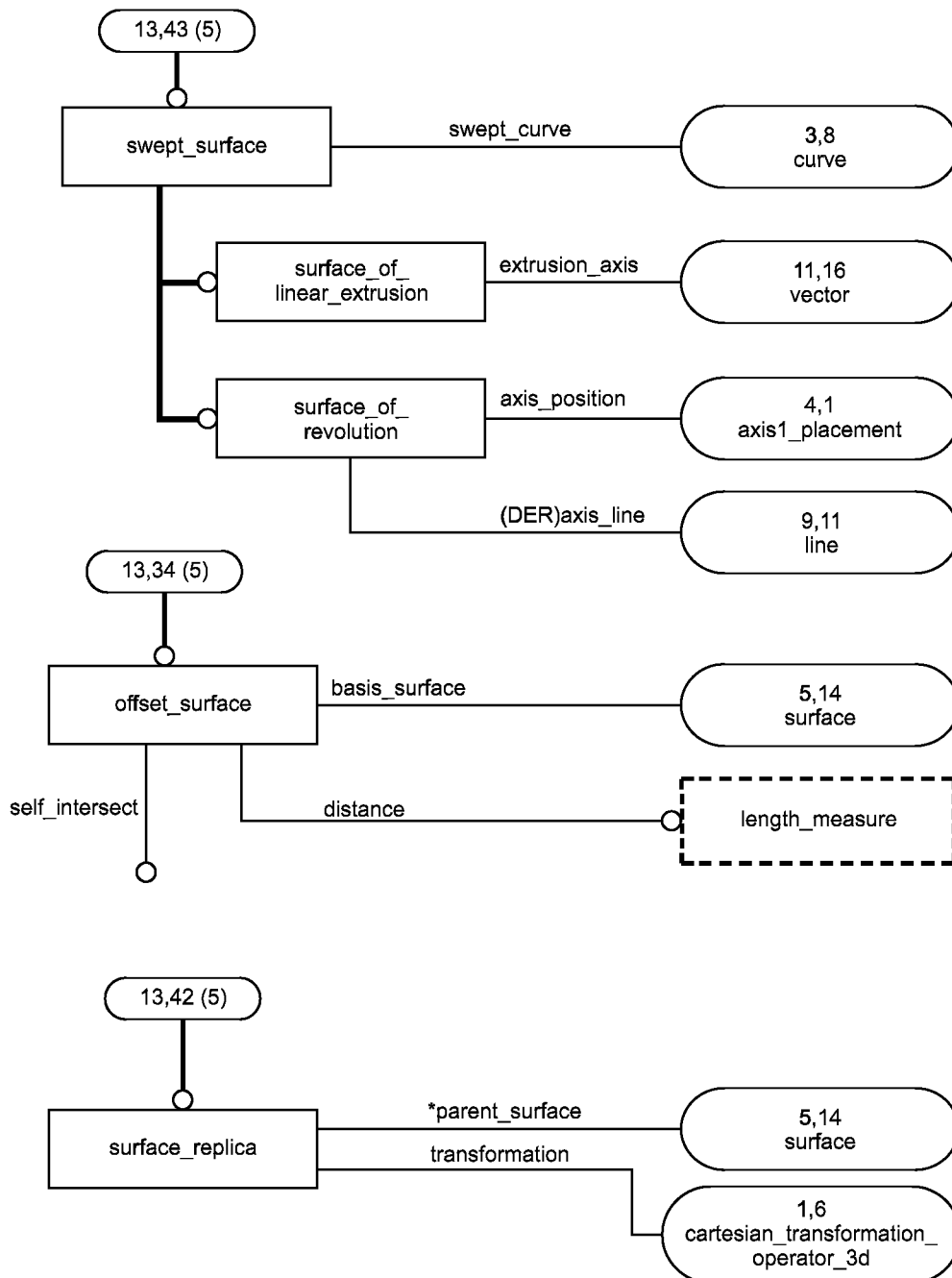


Рисунок С.12 — ПИК **geometrically\_bounded\_surface** в формате EXPRESS-G (диаграмма 12 из 18)



Рисунок С.13 — ПИК `geometrically_bounded_surface` в формате EXPRESS-G (диаграмма 13 из 18)

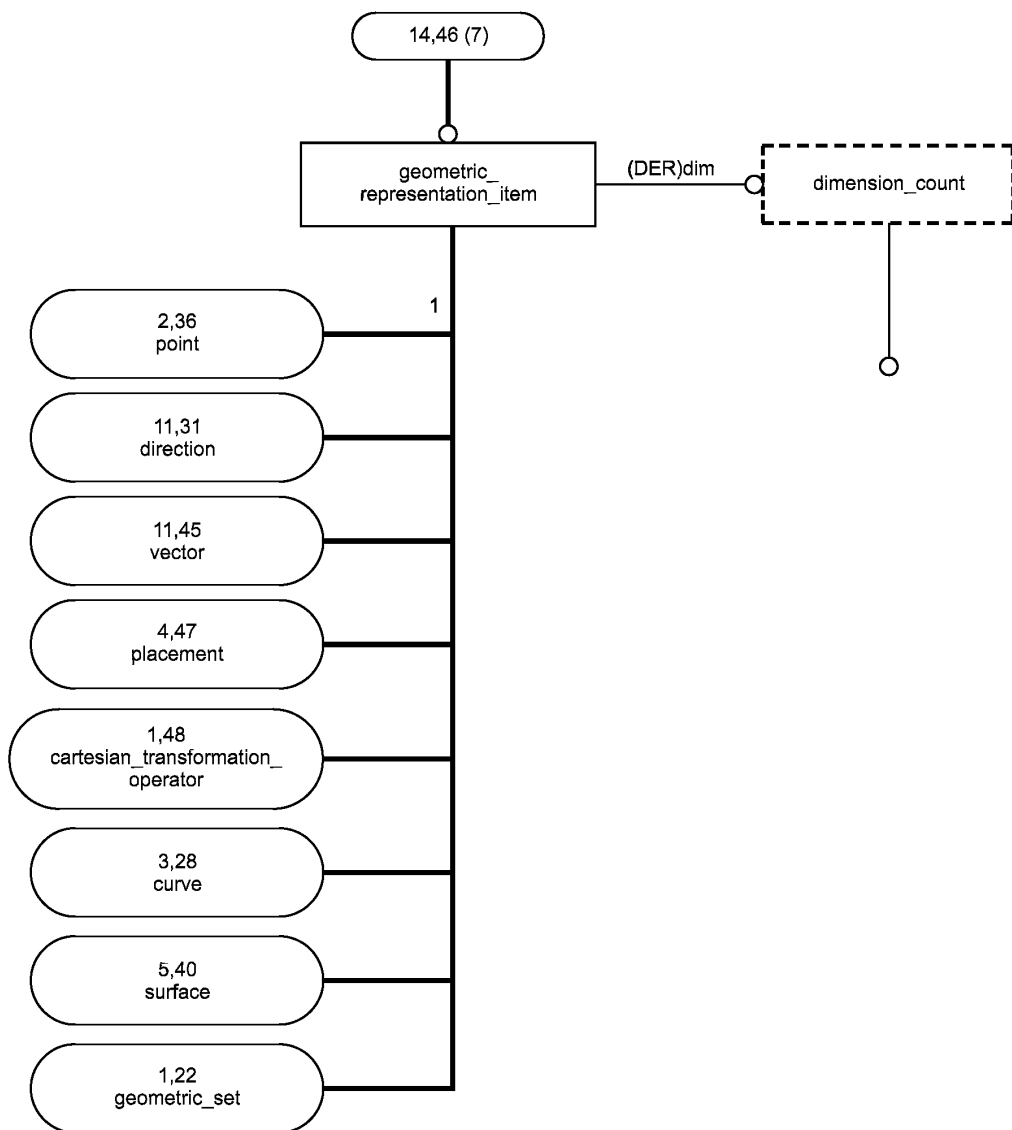
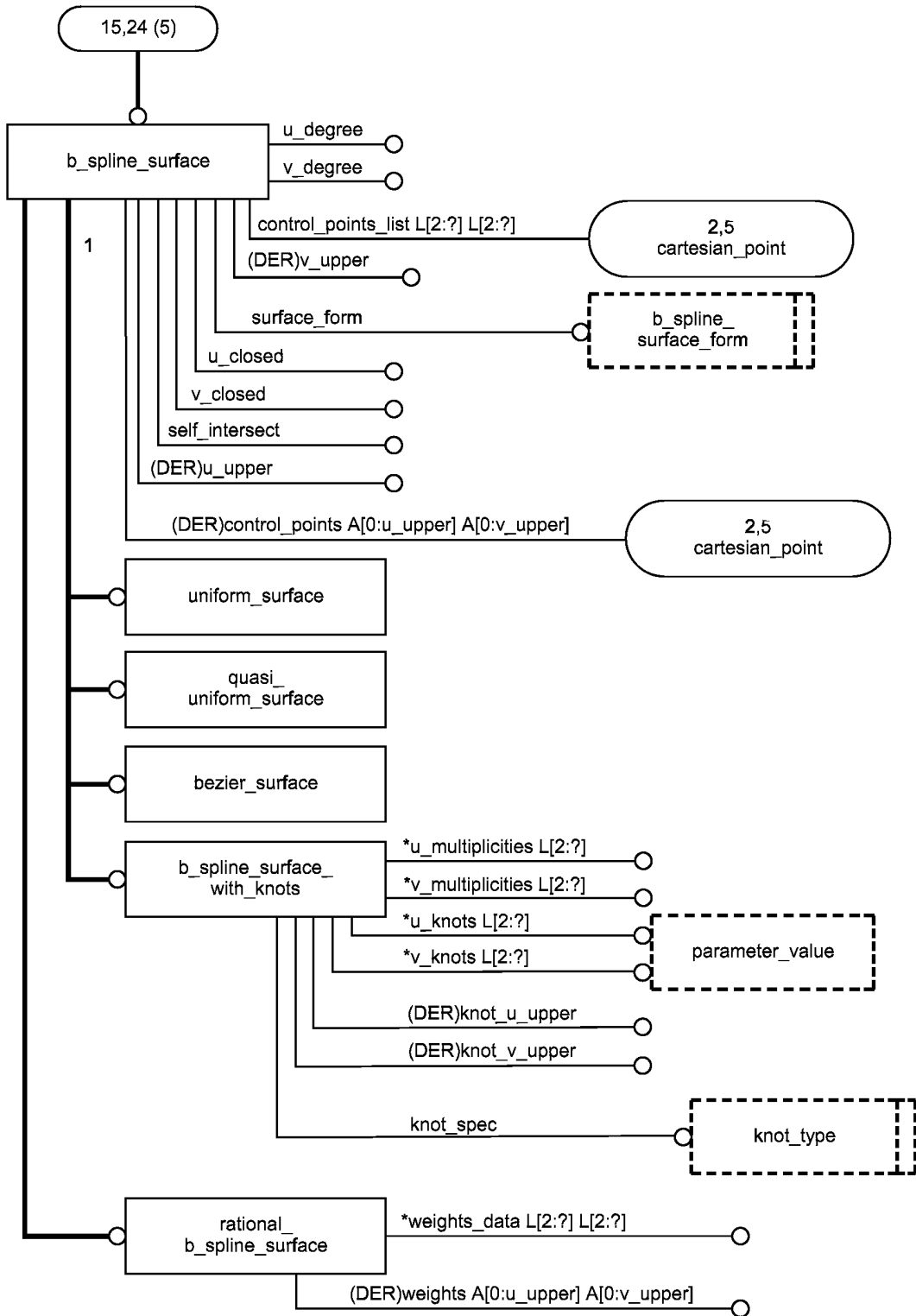


Рисунок С.14 — ПИК **geometrically\_bounded\_surface** в формате EXPRESS-G (диаграмма 14 из 18)

Рисунок С.15 — ПИК `geometrically_bounded_surface` в формате EXPRESS-G (диаграмма 15 из 18)

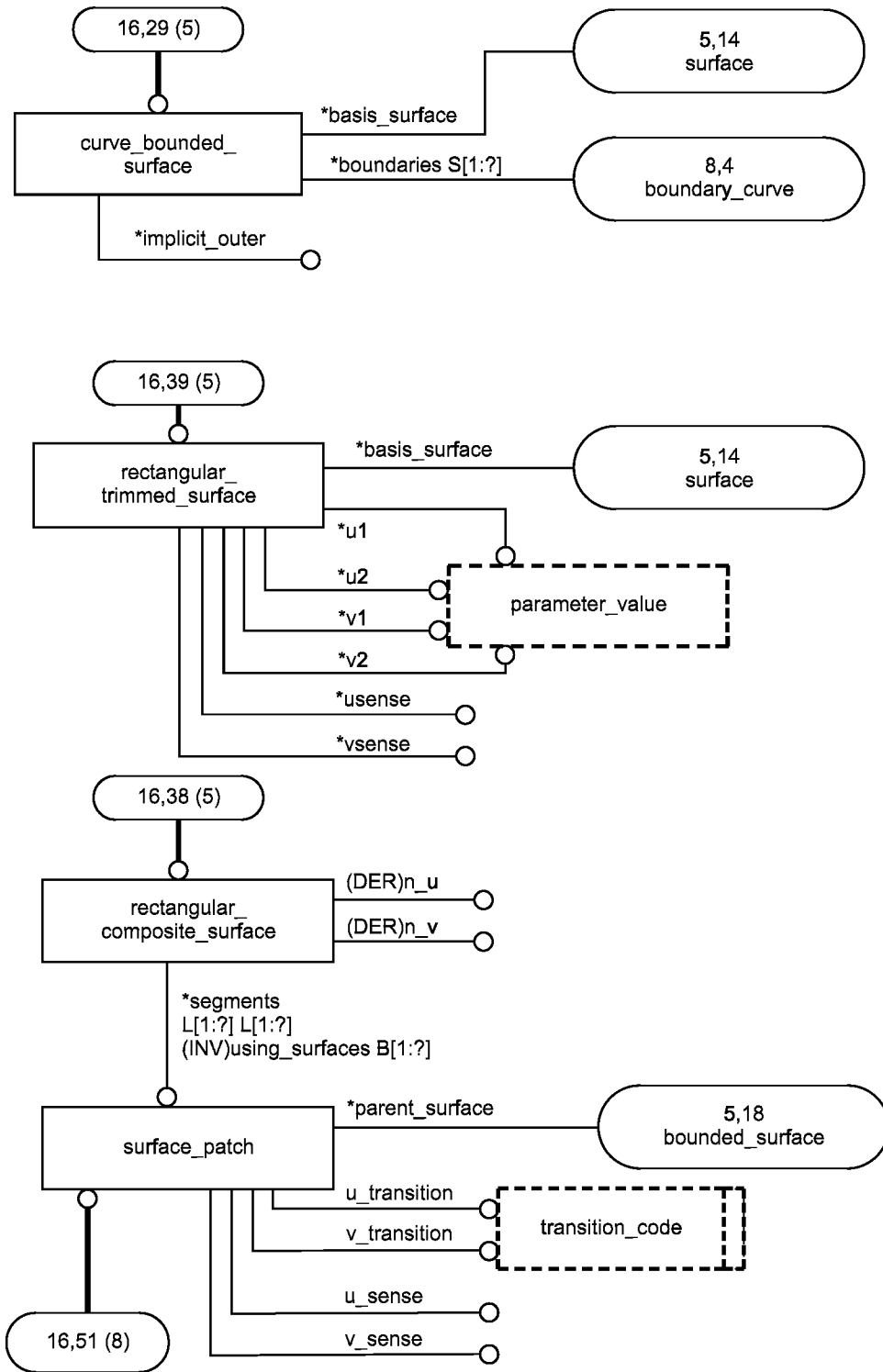
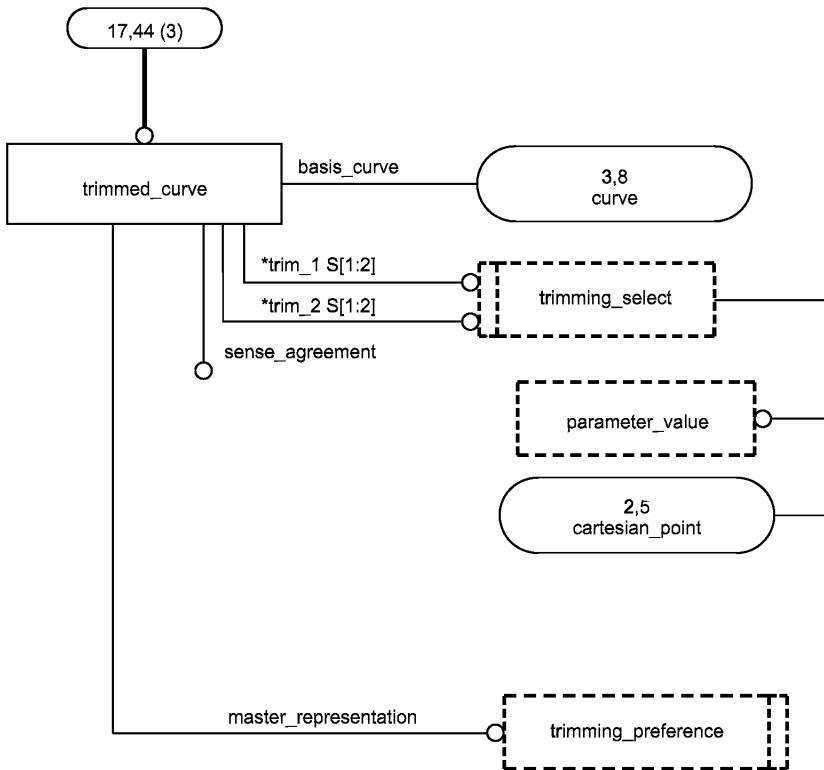
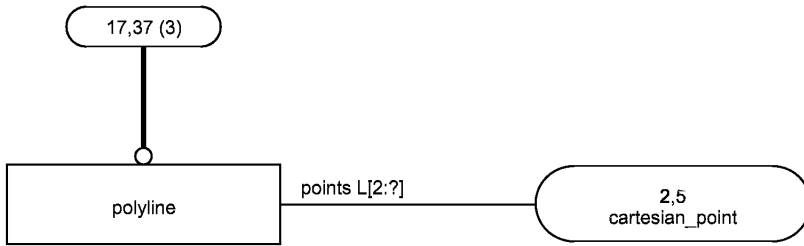


Рисунок С.16 — ПИК **geometrically\_bounded\_surface** в формате EXPRESS-G (диаграмма 16 из 18)

Рисунок С.17 — ПИК **geometrically\_bounded\_surface** в формате EXPRESS-G (диаграмма 17 из 18)

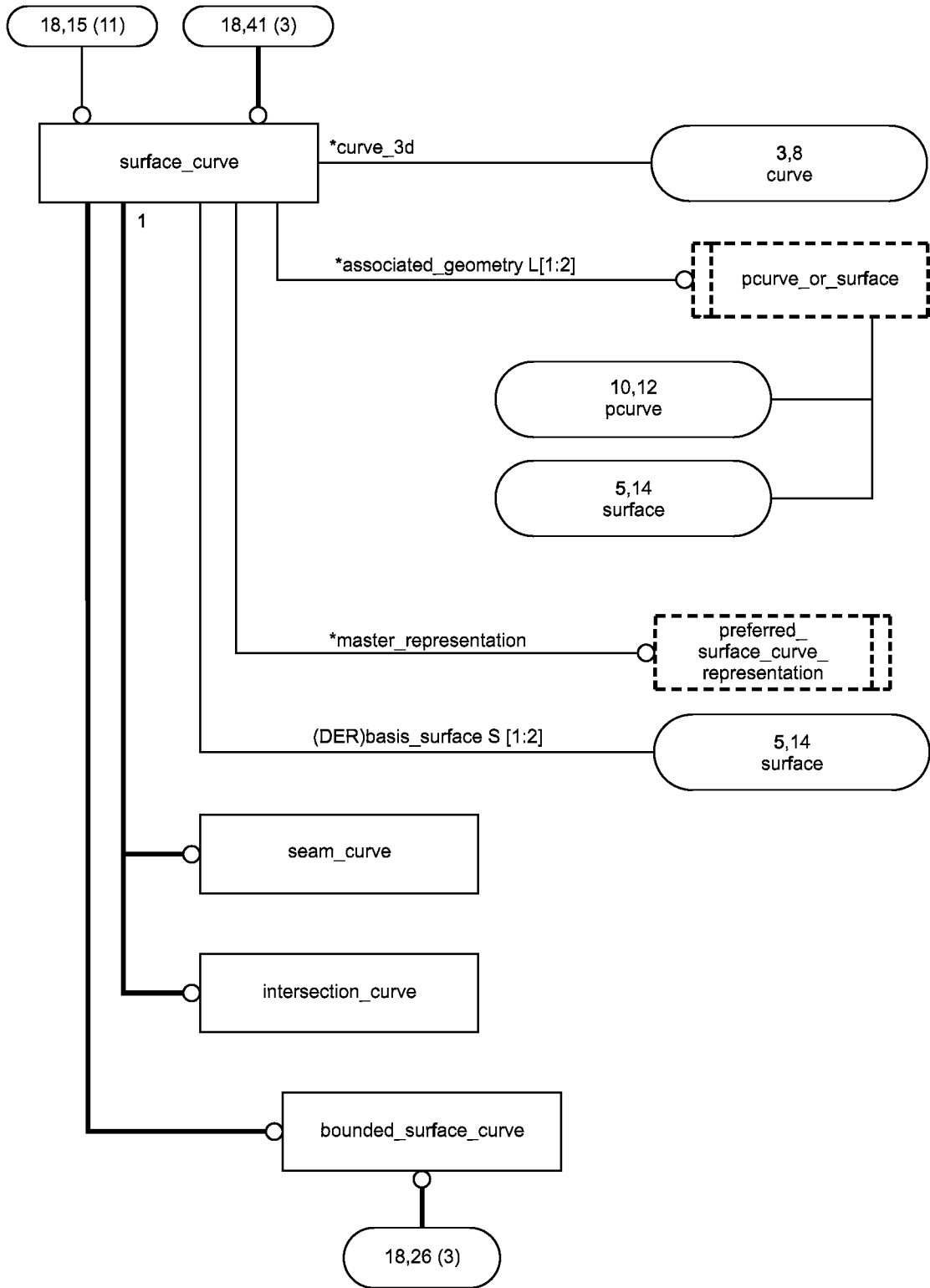


Рисунок С.18 — ПИК **geometrically\_bounded\_surface** в формате EXPRESS-G (диаграмма 18 из 18)

**Приложение D**  
**(справочное)**

**Машинно-интерпретируемые листинги**

В данном приложении приведены ссылки на сайты, на которых находятся листинги наименований объектов на языке EXPRESS и соответствующих сокращенных наименований, установленных в настоящем стандарте. На этих же сайтах находятся листинги всех EXPRESS-схем, установленных в настоящем стандарте, без комментариев и другого поясняющего текста. Эти листинги доступны в машинно-интерпретируемой форме и могут быть получены по следующим адресам URL:

Сокращенные наименования: <http://www.mel.nist.gov/div826/subject/apde/snr/>

EXPRESS: <http://www.mel.nist.gov/step/parts/part507/IS/>

При невозможности доступа к этим сайтам необходимо обратиться в центральный секретариат ИСО или непосредственно в секретариат ИСО ТК184/ПК4 по адресу электронной почты: [sc4sec@cme.nist.gov](mailto:sc4sec@cme.nist.gov).

**П р и м е ч а н и е** — Информация, представленная в машинно-интерпретированном виде на указанных выше URL, является справочной. Обязательным является текст настоящего стандарта.

**Приложение ДА**  
**(справочное)**

**Сведения о соответствии ссылочных международных стандартов  
ссылочным национальным стандартам Российской Федерации**

Таблица ДА.1

Обозначение ссылочного международного стандарта	Степень соответствия	Обозначение и наименование соответствующего национального стандарта
ИСО/МЭК 8824-1:1998	IDT	ГОСТ Р ИСО/МЭК 8824-1 — 2001 Информационная технология. Абстрактная синтаксическая нотация версии один (ASN.1). Часть 1. Спецификация основной нотации
ИСО 10303-1:1994	IDT	ГОСТ Р ИСО 10303-1 — 99 Системы автоматизации производства и их интеграция. Представление данных об изделии и обмен этими данными. Часть 1. Общие представления и основополагающие принципы
ИСО 10303-11:1994	IDT	ГОСТ Р ИСО 10303-11 — 2000 Системы автоматизации производства и их интеграция. Представление данных об изделии и обмен этими данными. Часть 11. Методы описания. Справочное руководство по языку EXPRESS
ИСО 10303-41:1994	IDT	ГОСТ Р ИСО 10303-41 — 99 Системы автоматизации производства и их интеграция. Представление данных об изделии и обмен этими данными. Часть 41. Интегрированные обобщенные ресурсы. Основы описания и поддержки изделий
ИСО 10303-42:1994	—	*
ИСО 10303-43:1994	IDT	ГОСТ Р ИСО 10303-43 — 2002 Системы автоматизации производства и их интеграция. Представление данных об изделии и обмен этими данными. Часть 43. Интегрированные обобщенные ресурсы. Структуры представлений
ИСО 10303-202:1996	—	*
<p>* Соответствующий национальный стандарт отсутствует. До его утверждения рекомендуется использовать перевод на русский язык данного международного стандарта. Перевод данного международного стандарта находится в Федеральном информационном фонде технических регламентов и стандартов.</p> <p><b>П р и м е ч а н и е</b> — В настоящей таблице использовано следующее условное обозначение степени соответствия стандартов:</p> <p>- IDT — идентичные стандарты.</p>		



---

УДК 656.072:681.3:006.354

ОКС 25.040.40

П87

ОКСТУ 4002

Ключевые слова: автоматизация производства, средства автоматизации, интеграция систем автоматизации, промышленные изделия, данные, представление данных, обмен данными, прикладные интерпретированные конструкции, геометрически ограниченные поверхности

---

Редактор *В. Н. Копысов*  
Технический редактор *Н. С. Гришанова*  
Корректор *Н. И. Гаврищук*  
Компьютерная верстка *А. П. Финогеновой*

Сдано в набор 11.08.2010. Подписано в печать 28.09.2010. Формат 60×84<sup>1</sup>/<sub>8</sub>. Бумага офсетная. Гарнитура Ариал.  
Печать офсетная. Усл. печ. л. 4,65. Уч.-изд. л. 4,30. Тираж 96 экз. Зак. 1215.

---

ФГУП «СТАНДАРТИНФОРМ», 123995 Москва, Гранатный пер., 4.  
[www.gostinfo.ru](http://www.gostinfo.ru) [info@gostinfo.ru](mailto:info@gostinfo.ru)  
Набрано и отпечатано в Калужской типографии стандартов, 248021 Калуга, ул. Московская, 256.