

ГОСУДАРСТВЕННЫЙ КОМИТЕТ СОВЕТА МИНИСТРОВ СССР  
ПО ДЕЛАМ СТРОИТЕЛЬСТВА  
ГОССТРОЙ СССР

ТИПОВЫЕ КОНСТРУКЦИИ И ДЕТАЛИ ЗДАНИЙ И СООРУЖЕНИЙ

СЕРИЯ 1404-22

ПЫЛЕУЛОВИТЕЛЬ ВЕНТИЛЯЦИОННЫЙ  
МОКРЫЙ КОНВЕЙЕРНЫЙ ТИПА ПВМ  
С МЕХАНИЗИРОВАННЫМ  
УДАЛЕНИЕМ ШЛАМА

ВЫПУСК 5

ПВМ 40к.00.00.000

РАБОЧИЕ ЧЕРТЕЖИ

ИНВ. № 13470-04  
Цена: 2-16

**ВНИМАНИЕ.**

Просьба замечания и предложения  
по техническому решению и  
оформлению проекта направлять  
по адресу:

Тбилиси - 380019,  
проспект А. Церетели, 115  
Тбилисский филиал ЦИТИ

Госстроя СССР  
Тбилисский филиал ЦИТИ  
Типовой проект (серия)  
К. 1-494-22 В 5  
Заказ № 130.9...  
Цена 2... руб. 16... коп  
Тираж 300  
Дата "4" ... 1975 г.

ГОСУДАРСТВЕННЫЙ КОМИТЕТ СОВЕТА МИНИСТРОВ СССР  
ПО ДЕЛАМ СТРОИТЕЛЬСТВА

ГОССТРОЙ СССР

ТИПОВЫЕ КОНСТРУКЦИИ И ДЕТАЛИ ЗДАНИЙ И СООРУЖЕНИЙ

СЕРИЯ 1494-22

**ПЫЛЕУЛОВИТЕЛЬ ВЕНТИЛЯЦИОННЫЙ  
МОКРЫЙ КОНВЕЙЕРНЫЙ ТИПА ПВМ  
С МЕХАНИЗИРОВАННЫМ  
УДАЛЕНИЕМ ШЛАМА**

ВЫПУСК 5

ПВМ 40К. 00.00.000

РАБОЧИЕ ЧЕРТЕЖИ

РАЗРАБОТАНЫ  
ЦНИИПРОМЗАДАНИЙ  
ГОССТРОЯ СССР

УТВЕРЖАЕНЫ И ВВЕДЕНЫ  
В ДЕЙСТВИЕ ПРИКАЗОМ  
ГЛАВПРОМСТРОЙПРОЕКТА  
ОТ 28 ИЮЛЯ 1975г.  
№ 47

*Руководитель и разработчик  
системы вальза в ... Л. Кучуков / И.И. Пучков.*

*/ В.И. Прохоров.*

*Заместитель директора института  
по научной работе (Зч)*

## Содержание

№ п/п	Наименование	№ чертежа	Лист
1	Полупроводитель вентиляционный, монолит канбелерный типа ПВМ, пропускная способность 4000 м <sup>3</sup> /час. Водостойкость стен, облицовки	ПВМ 40К. 02. 02. 000 ВВ	3
2	Полупроводитель вентиляционный, монолит канбелерный типа ПВМ, пропускная способность 4000 м <sup>3</sup> /час. Водостойкость потолочных изделий.	ПВМ 40К. 02. 02. 000 ВП	
3	Полупроводитель вентиляционный, монолит канбелерный типа ПВМ, пропускная способность 4000 м <sup>3</sup> /час. Водостойкий чертёж.	ПВМ 40К. 02. 02. 000 ВБ	9
4	Полупроводитель вентиляционный, монолит канбелерный типа ПВМ, пропускная способность 4000 м <sup>3</sup> /час	ПВМ 40К. 02. 02. 000	11
5	Прокладка	ПВМ 40К. 02. 02. 001	
7	Крышка	ПВМ 40К. 02. 02. 002	
7	Прокладка	ПВМ 40К. 02. 02. 003	
8	Прокладка	ПВМ 40К. 02. 02. 004	
9	Ребро	ПВМ 40К. 01. 01. 025	12
10	Стенка задняя	ПВМ 40К. 01. 01. 027	
11	Секция нижняя	ПВМ 40К. 01. 02. 000	13
12	Секция нижняя. Водостойкий чертёж	ПВМ 40К. 01. 02. 001	15
13	Корпус секции	ПВМ 40К. 01. 01. 000	21
14	Корпус секции. Водостойкий чертёж	ПВМ 40К. 01. 01. 000 ВБ	22
15	Стенка боковая	ПВМ 40К. 01. 01. 021	
16	Стенка правая	ПВМ 40К. 01. 01. 022	
17	Стенка левая	ПВМ 40К. 01. 01. 023	
18	Стенка наклонная	ПВМ 40К. 01. 01. 025	26
19	Перегородка. Водостойкий чертёж	ПВМ 40К. 01. 02. 000 ВБ	
20	Перегородка	ПВМ 40К. 01. 02. 000	27
21	Лист	ПВМ 40К. 01. 02. 001	
22	Секция средняя. Водостойкий чертёж	ПВМ 40К. 02. 02. 000 ВБ	28
23	Секция средняя	ПВМ 40К. 02. 02. 000	
24	Стяжка	ПВМ 40К. 02. 01. 008	29
25	Перегородка	ПВМ 40К. 02. 01. 013	
26	Корпус секции средний	ПВМ 40К. 02. 01. 000	
27	Стенка	ПВМ 40К. 02. 01. 003	30
28	Ребро	ПВМ 40К. 02. 01. 004	
29	Корпус секции средний. Водостойкий чертёж	ПВМ 40К. 02. 01. 000 ВБ	31
30	Воздухосборник. Водостойкий чертёж	ПВМ 40К. 03. 02. 000 ВБ	33
31	Воздухосборник	ПВМ 40К. 03. 02. 000	
32	Ребро	ПВМ 40К. 03. 02. 012	34

Серия 1494-22 Выпуск 5.

Итого	Обозначение	Наименование	Куда входить		Примечание
			Обозначение	Кол-во	
1	ПВМ 40К. 00. 00. 000	Пылесоситель вентиляционной системы комбинированный типа ПВМ производительностью 40000 м <sup>3</sup> /час.			
2	ПВМ 10К. 01. 02. 000	Узел привод	ПВМ 40К. 01. 02. 000	1	1
4	ПВМ 10К. 01. 02. 100	Плита	ПВМ 10К. 01. 02. 000	1	1
5	ПВМ 10К. 01. 02. 200	Ограждение	ПВМ 10К. 01. 02. 000	1	1
6	ПВМ 10К. 01. 03. 000	Ограждение	ПВМ 40К. 01. 00. 000	1	1
7	ПВМ 10К. 01. 04. 000	Ползы	ПВМ 40К. 01. 00. 000	2	2
8	ПВМ 10К. 01. 05. 000	Кранштейн	ПВМ 40К. 01. 00. 000	1	1
9	ПВМ 10К. 01. 06. 000	Скрепка	ПВМ 40К. 01. 00. 000	24	24
10	ПВМ 10К. 01. 07. 000	Опоры ножи	ПВМ 40К. 01. 00. 000	1	1
11	ПВМ 10К. 01. 08. 000	Амортизатор	ПВМ 40К. 01. 00. 000	2	2
12	ПВМ 10К. 01. 10. 000	Литник верхнего уровня	ПВМ 40К. 01. 00. 000	1	1
13	ПВМ 10К. 01. 11. 000	Литник нижнего уровня	ПВМ 40К. 01. 00. 000	1	1
14	ПВМ 10К. 01. 12. 000	Воронка	ПВМ 40К. 01. 00. 000	1	1
15	ПВМ 10К. 02. 02. 000	Узел каплеотбойный	ПВМ 40К. 02. 00. 000	4	4
16	ПВМ 10К. 02. 03. 000	Каплеотбойник	ПВМ 40К. 02. 00. 000	4	4
17	ПВМ 10К. 02. 04. 000	Дверка	ПВМ 40К. 02. 00. 000	6	6
18	ПВМ 10К. 04. 00. 000	Коллекторная	ПВМ 40К. 00. 00. 000	40	40
19	<del>ПВМ 40К. 00. 00. 000</del>	<del>Замкнутый</del>	<del>ПВМ 40К. 00. 00. 000</del>	<del>±</del>	<del>±</del>
20	ПВМ 40К. 01. 00. 000	Секция нижняя	ПВМ 40К. 00. 00. 000	1	1
21	ПВМ 40К. 01. 01. 000	Секция средняя	ПВМ 40К. 01. 00. 000	1	1
22	ПВМ 40К. 01. 02. 000	Перегородка	ПВМ 40К. 01. 00. 000	2	2
23	ПВМ 40К. 02. 00. 000	Секция средняя	ПВМ 40К. 00. 00. 000	1	1
24	ПВМ 40К. 02. 01. 000	Секция средняя	ПВМ 40К. 02. 00. 000	1	1
25	ПВМ 40К. 03. 00. 000	Воздухооборачиватель	ПВМ 40К. 00. 00. 000	1	1
26					

ПВМ 40К. 00. 00. 000 ВС

Монтаж	Н. Дюкин	Подп.	Доро	Пылесоситель вентиляционный комбинированный типа ПВМ производительностью 40000 м <sup>3</sup> /час. Ведомость монтажных изделий.	Лит	Лист	Листов
Разработ.	Григорьев	Инж.	1		ЦННМ		1
Проект.	Ковалев	Инж.	1		проектный		
Н. Центр	Борисов	Инж.	1				

Формат: 72

Итого	Наименование	Обозначение документа на поставку	Поставщик	Куда входить (обозначение)	Количество			Примечание
					из ис-р. по п. 1	по п. 2	Всего	
1								
2	Крепежные изделия							
3								
4								
5	Болт МВ х 30. 58. 019	ГОСТ 7795-72		ПВМ 40К. 01. 00. 000		194	194	
6								
7	М 16 х 65. 58. 019			ПВМ 40К. 01. 00. 000		4	4	
8								
9								
10								
11		ГОСТ 7798-70		ПВМ 10К. 01. 02. 000		4	4	
12								
13	М 10 х 25. 58. 019			ПВМ 40К. 00. 00. 000		64	64	
14				ПВМ 40К. 02. 00. 000		24	24	
15	М 10 х 60. 58. 019			ПВМ 40К. 02. 01. 000		24	24	
16								
17	М 10 х 90. 58. 019			ПВМ 10К. 01. 02. 000		2	2	
18								
19								
20	М 12 х 20. 58. 019			ПВМ 40К. 01. 00. 000		10	10	
21								
22	М 12 х 30. 58. 019			ПВМ 40К. 00. 00. 000		242	242	
23				ПВМ 40К. 01. 01. 000		28	28	
24							270	
25								

ПВМ 40К. 00. 00. 000 5П

Монтаж	Н. Дюкин	Подп.	Доро	Пылесоситель вентиляционный комбинированный типа ПВМ производительностью 40000 м <sup>3</sup> /час. Ведомость монтажных изделий.	Лит	Лист	Листов
Разработ.	Григорьев	Инж.	1		ЦННМ		1
Проект.	Ковалев	Инж.	1		проектный		
Н. Центр	Борисов	Инж.	1				

Серия 1494-22 Выпуск 5

Мат. и зап. на монтаж. Запасные части и детали

Материал	Наименование	Обозначение документа на поставку	Поставщик	Куда входит (обозначение)	Количество			Всего	Примечание
					на изобр. или	в ком. или	на ос-ту или		
1									
2	Болты М12×35.58.019	ГОСТ 7798-70		ПВМ40К.01.00.000	24			24	
3									
4									
5	М12×50.58.019			ПВМ40К.01.00.000	4			4	
6									
7									
8	М12×90.58.019			ПВМ40К.01.00.000	4			4	
9									
10									
11									
12	М14×40.58.019			ПВМ40К.01.00.000	6			6	
13									
14									
15	М16×25.58.019			ПВМ40К.01.00.000	24			24	
16									
17									
18	М16×55.58.019			ПВМ40К.01.00.000	1			2	
19									
20									
21	М16×60.58.019			ПВМ40К.01.00.000	4			4	
22									
23									
24									
25	М16×110.58.019			ПВМ40К.01.00.000	2			2	
26									
27									
28									
29									
30									
31									

ПВМ40К.00.00.000 В.П. Лист 2

Формат: 12

Мат. и зап. на монтаж. Запасные части и детали

Материал	Наименование	Обозначение документа на поставку	Поставщик	Куда входит (обозначение)	Количество			Всего	Примечание
					на изобр. или	в ком. или	на ос-ту или		
1									
2									
3	Винт М5×12.58.019	ГОСТ 1477-64		ПВМ40К.01.00.000	2			2	
4									
5									
6									
7	Винт М10×25.58.019	ГОСТ 1483-64		ПВМ40К.01.00.000	8			8	
8									
9									
10	Винт М8×25.58.019	ГОСТ 17475-72		ПВМ40К.01.00.000	32			32	
11									
12									
13	Винт М5×55.58.019	ГОСТ 17473-72		ПВМ40К.01.00.000	2			2	
14									
15	М6×12.58.019			ПВМ40К.01.00.000	8			8	
16									
17									
18									
19									
20	Винт М5×16.32	ГОСТ 17474-72		ПВМ40К.01.10.000	2			2	
21				ПВМ40К.01.11.000	2			2	
22									
23								4	
24									
25									
26									
27									
28									
29									
30									
31									

ПВМ40К.00.00.000 В.П. Лист 3

Серия 1491-22 Выпуск 5

Мат. листы. Часть первая. Ветеринарные препараты. Подп. и дата

№ строки	Наименование	Обозначение документа на поставку	Поставщик	Коды входим (обозначение)	Количество			Примечание
					на изобр. лис	на ком. препараты	на вет. препараты	
1								
2								
3								
4								
5								
6	Гайка М5.32	ГОСТ 5915-70		ПВМ10К.01.10.000	4		4	
7				ПВМ10К.01.11.000	4		4	
8							8	
9								
10	М5.5.019			ПВМ40К.01.00.000	2		2	
11								
12								
13								
14	М8.5.019							
15				ПВМ40К.01.00.000	195		195	
16				ПВМ10К.01.02.000	4		4	
17							199	
18	М10.5.019			ПВМ40К.02.00.000	72		72	
19				ПВМ10К.01.02.000	2		2	
20							74	
21	М12.5.019			ПВМ40К.00.00.000	242		242	
22				ПВМ40К.01.00.000	53		53	
23							295	
24								
25	М14.5.019			ПВМ10К.01.02.000	6		6	
26								
27								
28								
29	М16.5.019			ПВМ40К.01.00.000	34		34	
30				ПВМ40К.02.00.000	80		80	
31							114	

Мат. лист	на докум.	Подп.	Дата	ПВМ40К.00.00.000 В.П	4
-----------	-----------	-------	------	----------------------	---

Формат 12

Мат. листы. Часть первая. Ветеринарные препараты. Подп. и дата

№ строки	Наименование	Обозначение документа на поставку	Поставщик	Коды входим (обозначение)	Количество			Примечание
					на изобр. лис	на ком. препараты	на вет. препараты	
1								
2	Шайба 5.65Г	ГОСТ 6402-70		ПВМ40К.01.00.000	2		2	
3								
4	6.65Г			ПВМ40К.01.00.000	8		8	
5								
6	9.65Г			ПВМ40К.01.00.000	195		195	
7				ПВМ10К.01.02.000	4		4	
8							199	
9								
10	12.65Г			ПВМ40К.01.00.000	16		16	
11								
12	14.65Г			ПВМ10К.01.02.000	6		6	
13								
14	18.65Г			ПВМ40К.01.00.000	8		8	
15								
16	Шайба 5.32	ГОСТ 11371-68		ПВМ10К.01.10.000	4		4	
17				ПВМ10К.01.11.000	4		4	
18							8	
19	10.02.019			ПВМ40К.02.00.000	24		24	
20								
21								
22								
23								
24	Шайба 12.02.019	ГОСТ 11376-71		ПВМ40К.01.00.000	4		4	
25								
26								
27								
28								
29								
30								
31								

Мат. лист	на докум.	Подп.	Дата	ПВМ40К.00.00.000 В.П	5
-----------	-----------	-------	------	----------------------	---





Серия 1-94-22 Выпуск 5

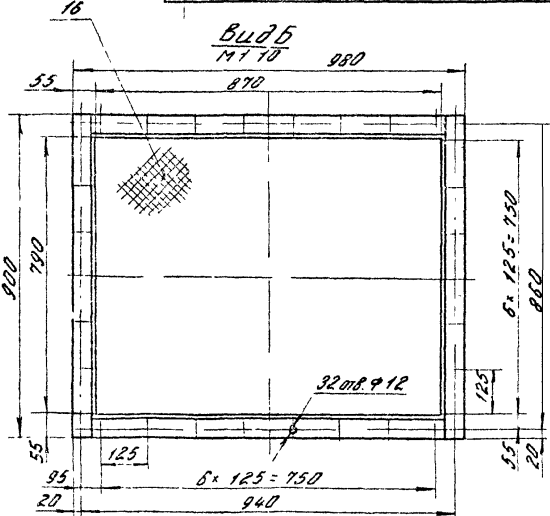
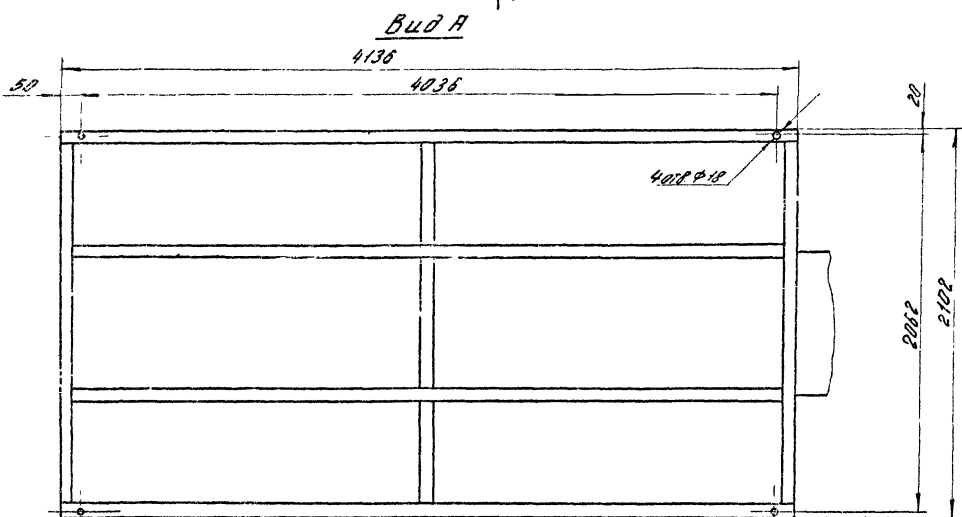
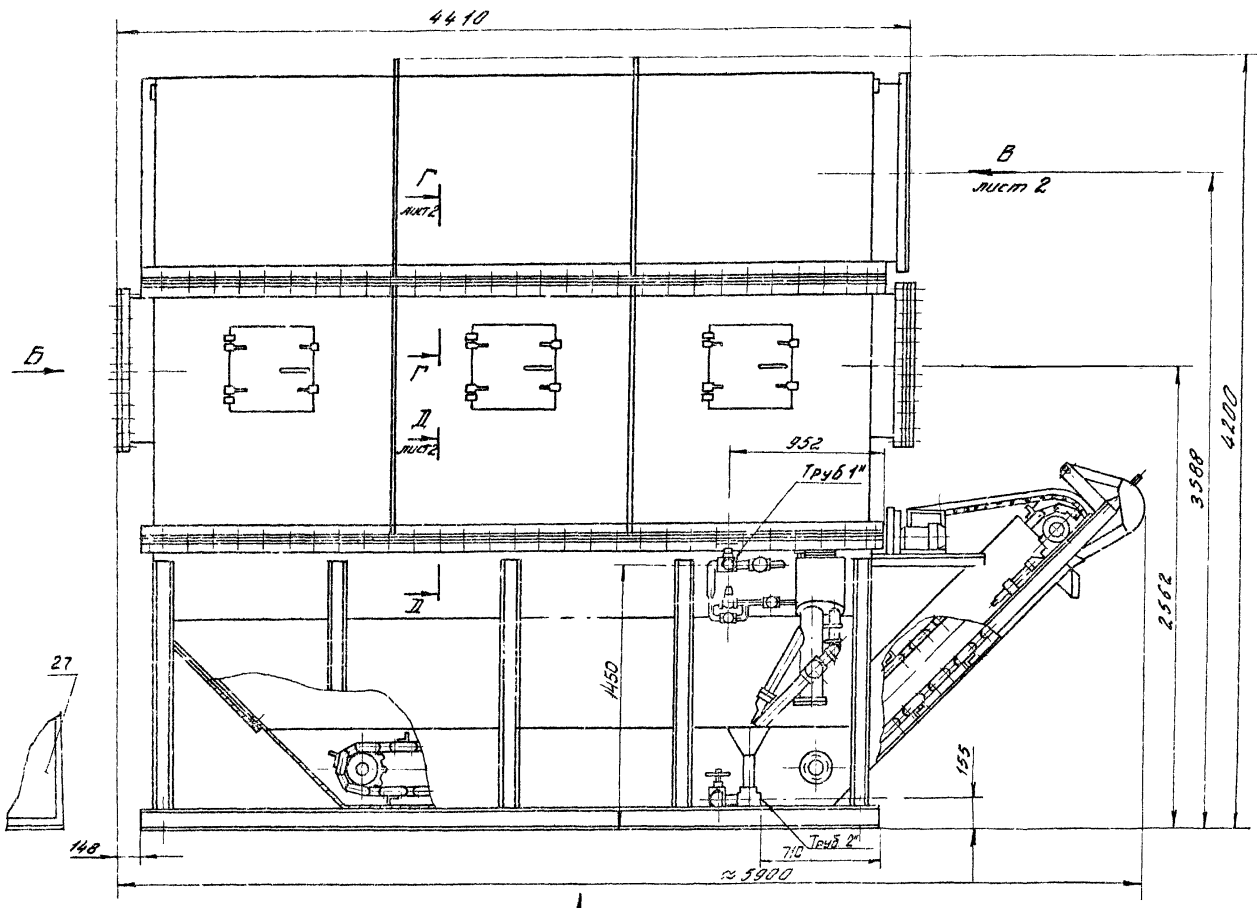
Инв. №-001 № п/п и дата вкл. и дата выкл. инв. №-001 № п/п и дата вкл. и дата выкл.

№ строки	Наименование	Обозначение документа на поставку	Поставщик	Куда входит (обозначение)	Количество				Примечание
					На из-делие	в комп-лекты	на ре-гуляр	Всего	
1									
2	Электроаппаратура								
3									
4	Пускатель магнитный	ОСТ 160 536.001-72	Завод низковольтной аппаратуры г. Москва	ПВМ 10К.00.00.000ЭЗ	1			1	
5	типа ПМЕ-111 (Ик ~ 220В)								
6									
7	Пускатель магнитный	ОСТ 160.536.001-72	Завод электроаппаратуры г. Кашин	ПВМ 10К.00.00.000ЭЗ	1			1	
8	типа ПМЕ-112 (Ик ~ 220В)								
9									
10									
11	Пускатель магнитный	МРТУ 16.529.006-64	Электротехнический завод "Уралэлектромотор" г. Медногорск Оренбургской обл.	ПВМ 10К.00.00.000ЭЗ	1			1	
12	типа ПА-621 (Ик ~ 220В)								
13									
14									
15									
16									
17	Выключатель автоматический	МРТУ 16.526.010-65	п/я В-В/В	ПВМ 10К.00.00.000ЭЗ	1			1	
18	типа АЗ114								
19									
20									
21	Кнопочная станция		Завод низковольтной аппаратуры г. Москва	ПВМ 10К.00.00.000ЭЗ	2			2	
22	типа КС1-12								
23									
24									
25									
26	Кнопка управления	ГОСТ 51245-72	Завод "Ростат" г. Великие Луки	ПВМ 10К.00.00.000ЭЗ	1			1	
27	типа КЕ-011, исполнение 1								
28									
29									
30									
					ПВМ 10К.00.00.000 ВП				Лист 8
					Изм.	Лист	№ док.	№ док.	Дата

Формат 12

№ строки	Наименование	Обозначение документа на поставку	Поставщик	Куда входит (обозначение)	Количество				Примечание
					На из-делие	в комп-лекты	на ре-гуляр	Всего	
1									
2	Арматура для сигнальных ламп	ГОСТ 10264-62	Завод "Электроаппарат" г. Тбилиси	ПВМ 10К.00.00.000ЭЗ	1			1	
3	АС-220, с лампой Ц220-10	ГОСТ 5011-69							
4									
5									
6									
7	Реле времени типа	ТУ 16.523.255-70	Завод низковольтной аппаратуры г. Москва	ПВМ 10К.00.00.000ЭЗ	1			1	
8	РВ-4 (Ик ~ 220)								
9									
10									
11	Основание предохранителя	ТУ 16.521.037-70	п/я М-3169	ПВМ 10К.00.00.000ЭЗ	4			4	
12	типа ППТ-10 с плавкой								
13	вставкой на 10А								
14									
15									
16	Клемный набор типа	ТУ 16.526.108-69	УПД УТОС г. Харьков г. Днепропетровск	ПВМ 10К.00.00.000ЭЗ	3			3	
17	КНЕ-101В								
18									
19									
20	Выключатель ВПК 1100	ГОСТ 18134-72		ПВМ 10К.00.00.000ЭЗ	1			1	
21									
22									
23	Реле уровня типа	ТУ 25.03.1181-70	Завод "Теплоприбор" г. Рязань	ПВМ 10К.00.00.000ЭЗ	2			2	
24	РУ-53 (Ик ~ 220В)								
25									
26									
27	Вентиль запорный, Ду 15		Арматурный завод г. Пенза	ПВМ 10К.01.00.000	1			1	
28	146 821р								
29									
30									
					ВМ 10К.00.00.000 ВГ				Лист 7
					Изм.	Лист	№ док.	№ док.	Дата





1. Размеры для справок.
2. \* Размеры уточняются в соответствии с выпуском "0" стр. 17 (поз 27)
3. Электропитание ПВМ40К-03.00.000 на чертеже показан условно
4. Сетку (поз 16) установить на фланце при монтаже
5. Электропроводка условно не показана (см. ПВМ40К.00.00.000 СБ)
6. Остальные технические требования смотри ТУ выпуск "0"
7. Вентилятор поз 30 установить рядом с пылеуловителем.

				<b>ПВМ40К.00.00.000 СБ</b>				
Изм.	Лист	Исполн.	Подп.	Дата	Пылеуловитель вентиляцион- ный мокрый канальный типа ПВМ производитель- ность 40000 м <sup>3</sup> /час Сборные чертежи	Лист	Масштаб	Масштаб
		Шкурский	Дан			4	5350	1:20
		Ковалев				Лист 1 из 2		
		Ковалев				ЦННП производитель		
Исполн.	Бродский	Алкс						
418	Шкурский							

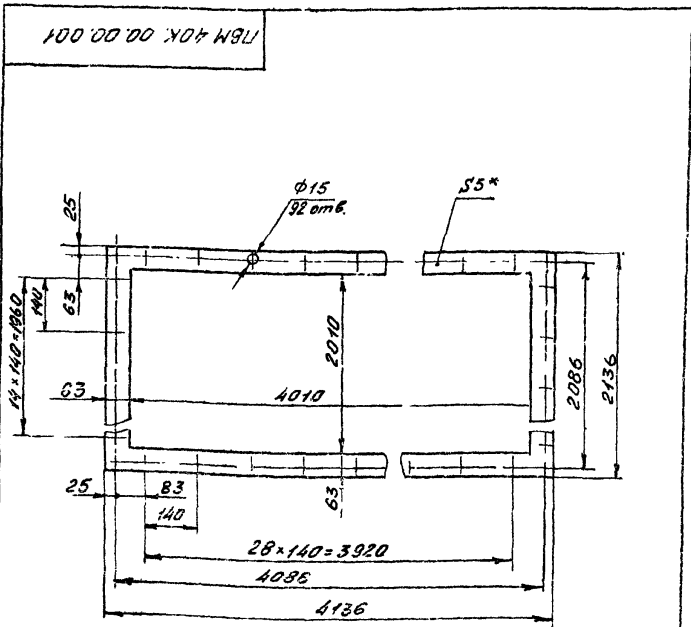


Серия 1.494-22 Выпуск 5

Лист № 11 Изм. № 11 Шифр № 11/11 Подпись и дата

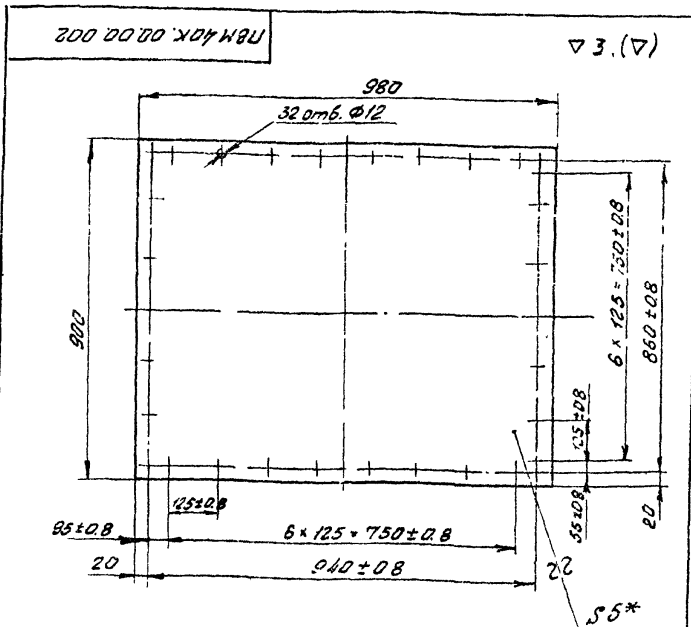
Формат	Зона	Поз.	Обозначение	Наименование	Примечание
				Документация	
22			ПВМ 40К.00.00.000 СБ	Сборочный чертеж	
11			ПВМ 40К.00.00.000 ГЧ	Габаритный чертеж	0 выпуск
22			ПВМ 10К.00.00.000 Э2	Схема электрическая функциональная	
22			ПВМ 10К.00.00.000 Э3	Схема электрическая принципиальная	
22			ПВМ 10К.00.00.000 Э4	Схема электрическая соединенная	10 выпуск
22			ПВМ 10К.00.00.000 Э5	Схема электрическая соединений	
22			ПВМ 10К.00.00.000 Э7	Схема электрическая расположения	
12			ПВМ 40К.00.00.000 ВС	Ведомость спецификации	
12			ПВМ 40К.00.00.000 ВП	Ведомость покупных изделий	
11			ПВМ 40К.00.00.000 Т0	Техническое описание	
11			ПВМ 40К.00.00.000 Т4	Технические условия	0 выпуск
11			ПВМ 40К.00.00.000 ИЭ	Инструкция по эксплуатации	
11			ПВМ 40К.00.00.000 ПС	Паспорт	
Сборочные единицы					
11	1		ПВМ 10К.04.00.000	Коплеуволнитель	40 10 выпуск
11	3		ПВМ 40К.01.00.000	Секция нижняя	1
11	4		ПВМ 40К.02.00.000	Секция средняя	1
11	5		ПВМ 40К.03.00.000	Воздуходвигатель	1
Детали					
11	12		ПВМ 40К.00.00.001	Прокладка	1
11	13		ПВМ 40К.00.00.002	Крышка	1
11	14		ПВМ 40К.00.00.003	Прокладка	2
ПВМ 40К.00.00.000					
Изм.	Лист	№ докум.	Подп.	Дата	
Разраб.	Копелев	В.И.			
Проф.	Шкурский	О.И.			
И.Контр.	Бродский	Г.И.			
Утв.	Копелев	В.И.			
Пилеуволнитель безмеханический макрый конвейерный типа ПВМ. Производительность 40 000 м <sup>3</sup> /час				Лист	Листов
				11	2
				ЦНИИ ПРОМЗАДАНИЙ	
Формат А1					

Формат	Зона	Поз.	Обозначение	Наименование	Кол.	Примечание
11	15		ПВМ 40К.00.00.004	Прокладка	1	
Б4	16		ПВМ 40К.00.00.005	Сетка латунная №10	1	31 кг
Гост 3826-66 900х980						
Стандартные изделия						
Болты Гост 1798-70						
		20		M 10 x 25.5B.019	64	
		21		M 12 x 30.5B.019	242	
Гайки Гост 5915-70						
		24		M 10.5.019	64	
		25		M 12.5.019	242	
		27		Щит ЦЦШМ - 1000x600x500	1	
Гост 3244-68						
Прочие изделия						
		30		Вентарегист ВЦ 135с центробежным вентилятором Ц4-76 М10 правого вращения.	1	см. выписки 0 стр.
Исполнение 1В						
ПВМ 40К.00.00.000						
Изм.	Лист	№ докум.	Подп.	Дата		
Лист 11						



\* Размер для справок

Изм.	Лист	№ докум.	Подп.	Дата	Лист	Масса	Масшт
Разраб.	Копелев	В.И.			11	61	1:10
Проф.	Шкурский	О.И.			Листов 1		
Резина - пластина ЦЦШМ				Листов 1			
5М - и Гост 7338-65				ПРОМЗАДАНИЙ			
Формат А1							

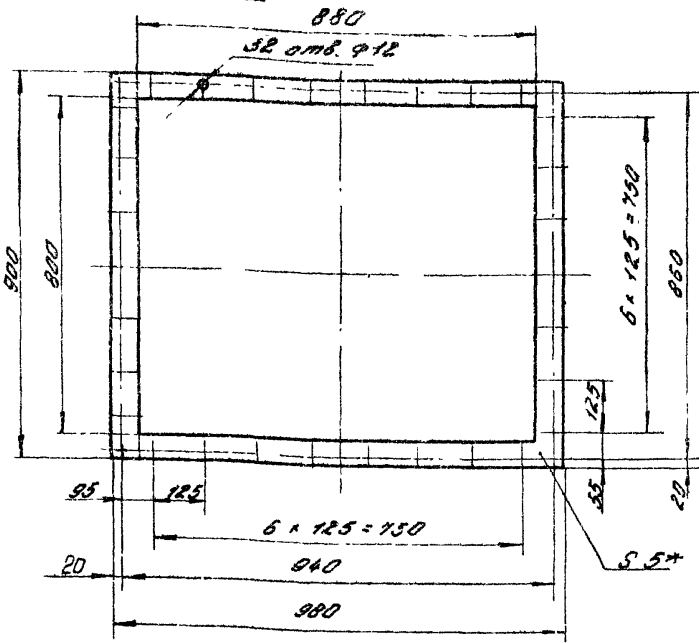


1.\* Размер для справок.  
2. Неуказанные предельные отклонения размеров: отверстий - по А7; болтов - по В7; остальных - по С7

Изм.	Лист	№ докум.	Подп.	Дата	Лист	Масса	Масшт
Разраб.	Копелев	В.И.			11	38 В	1:10
Проф.	Шкурский	О.И.			Листов 1		
Лист Гост 5681-57				Листов 1			
Ст. 3 Гост 14637-69				ЦНИИ ПРОМЗАДАНИЙ			
Формат А1							

Серия 1494-22 Выпуск 5

ПВМ40К.00.00.003



\* Размер для справок

ПВМ40К.00.00.003

Мат. лист	И. Волк	Подп.	Волк
Разработ	Бучаев	Провер	Кашаев
Т. контрол	Кашаев	Исполн	Кашаев
И. контрол	Бучаев	Исполн	Кашаев
УТВ.	Кашаев	Исполн	Кашаев

Прокладка

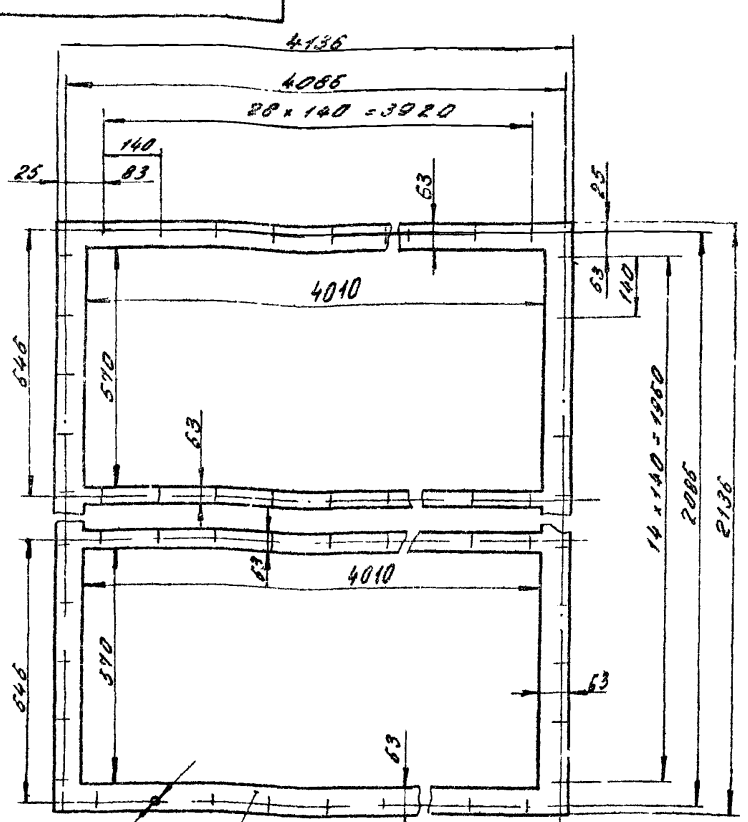
Лист	Масштаб	Листов
1	1:5	1:10

Резина - пластмасса  
5М - М ГОСТ 7338-65

ЦНИИ  
ПРОМЗВАНШИ

Формат: А1

ПВМ40К.00.00.004



\* Размер для справок

ПВМ40К.00.00.004

Мат. лист	И. Волк	Подп.	Волк
Разработ	Бучаев	Провер	Кашаев
Т. контрол	Кашаев	Исполн	Кашаев
И. контрол	Бучаев	Исполн	Кашаев
УТВ.	Кашаев	Исполн	Кашаев

Прокладка

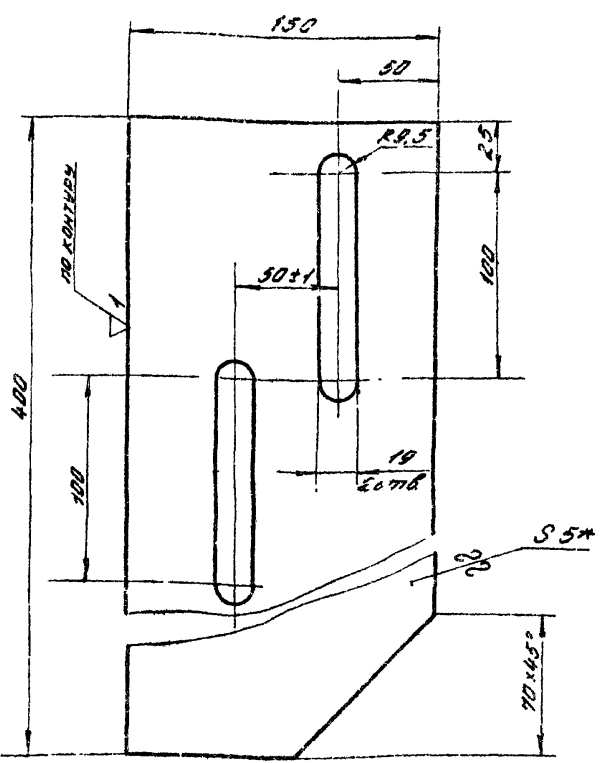
Лист	Масштаб	Листов
1	1:5	1:10

Резина - пластмасса  
5М - М ГОСТ 7338-65

ЦНИИ  
ПРОМЗВАНШИ

Формат: А1

ПВМ40К.01.01.026



\* Размер для справок.  
2. Неказанные предельные отклонения размеров:  
отверстий - по А7; вылов - по В7; остальных - по СМ7.

ПВМ40К.01.01.026

Мат. лист	И. Волк	Подп.	Волк
Разработ	Бучаев	Провер	Кашаев
Т. контрол	Кашаев	Исполн	Кашаев
И. контрол	Бучаев	Исполн	Кашаев
УТВ.	Кашаев	Исполн	Кашаев

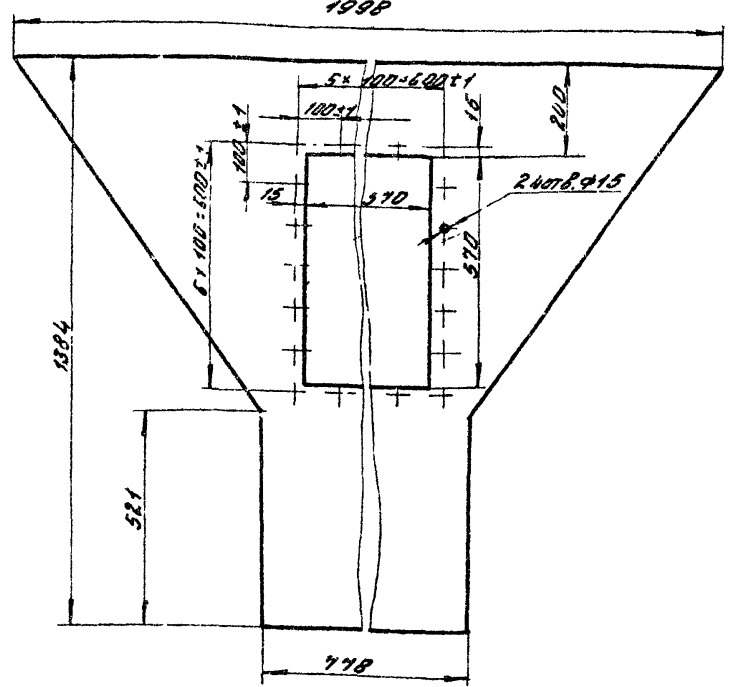
Ребра

Лист	Масштаб	Листов
1	1:8	1:2

Лист 5 ГОСТ 3681-57  
Ст. 3 ГОСТ 14637-69

ЦНИИ  
ПРОМЗВАНШИ

ПВМ40К.01.01.027



Неказанные предельные отклонения размеров:  
отверстий - по А7, вылов - по В7,  
остальных - по СМ7

ПВМ40К.01.01.027

Мат. лист	И. Волк	Подп.	Волк
Разработ	Бучаев	Провер	Кашаев
Т. контрол	Кашаев	Исполн	Кашаев
И. контрол	Бучаев	Исполн	Кашаев
УТВ.	Кашаев	Исполн	Кашаев

Стенка задняя

Лист	Масштаб	Листов
1	1:8	1:2

Лист 5 ГОСТ 3681-57  
Ст. 3 ГОСТ 14637-69

ЦНИИ  
ПРОМЗВАНШИ



Серия 1494-22 Выпуск 5

Формат Зона Лист	Обозначение	Наименование	Кол.	Примечание
		Болты ГОСТ 7785-72		
A10 120		M8 x 30. 58. 019	194	
A11 101		M16 x 65 58. 019	4	
		Болты ГОСТ 7798-72		
B5 122		M12 x 20 58. 019	10	
A4 105		M17 x 35 58. 019	24	
A3 104		M12 x 50 58. 019	4	
A11 105		M12 x 90 58. 019	4	
A4 106		M18 x 40 58. 019	8	
A11 107		M16 x 60 58. 019	4	
A10 108		M16 x 110 58. 019	2	
		Винты M10 x 25 58 019		
A7 110		ГОСТ 1483-64	8	
		Винты ГОСТ 17475-72		
A7 112		M8 x 25. 58. 019	32	
		Винты ГОСТ 17473-72		
A2 114		M5 x 55 58. 019	2	
B5 115		M6 x 12 58. 019	8	
B12 116		Гайка M5. 5. 019		
		ГОСТ 5916-70	2	
ПВМ 40К 01. 00. 000				Лист 5

формат И

Формат Зона Лист	Обозначение	Наименование	Кол.	Примечание
		Гайки ГОСТ 5915		
A10 118		M8 5. 019	195	
A4 119		M12 5 019	33	
B4 121		M16 5. 019	34	
		Шайбы ГОСТ 6402-70		
B12 122		5. 65Г 019	2	
B9 123		6 65Г 019	8	
A10 124		8 65Г 019	195	
A8 125		12 65Г 019	16	
A11 126		16 65Г 019	8	
		Шайба 12.02 019		
A11 130		ГОСТ 11371-68	4	
		Штанка 18 x 11 x 63		
B11 134		ГОСТ 8789-68	1	
		Штанка 18 x 11 x 80		
B7 136		ГОСТ 8793-68	2	
ПВМ 40К 01. 00. 000				Лист 6

формат И

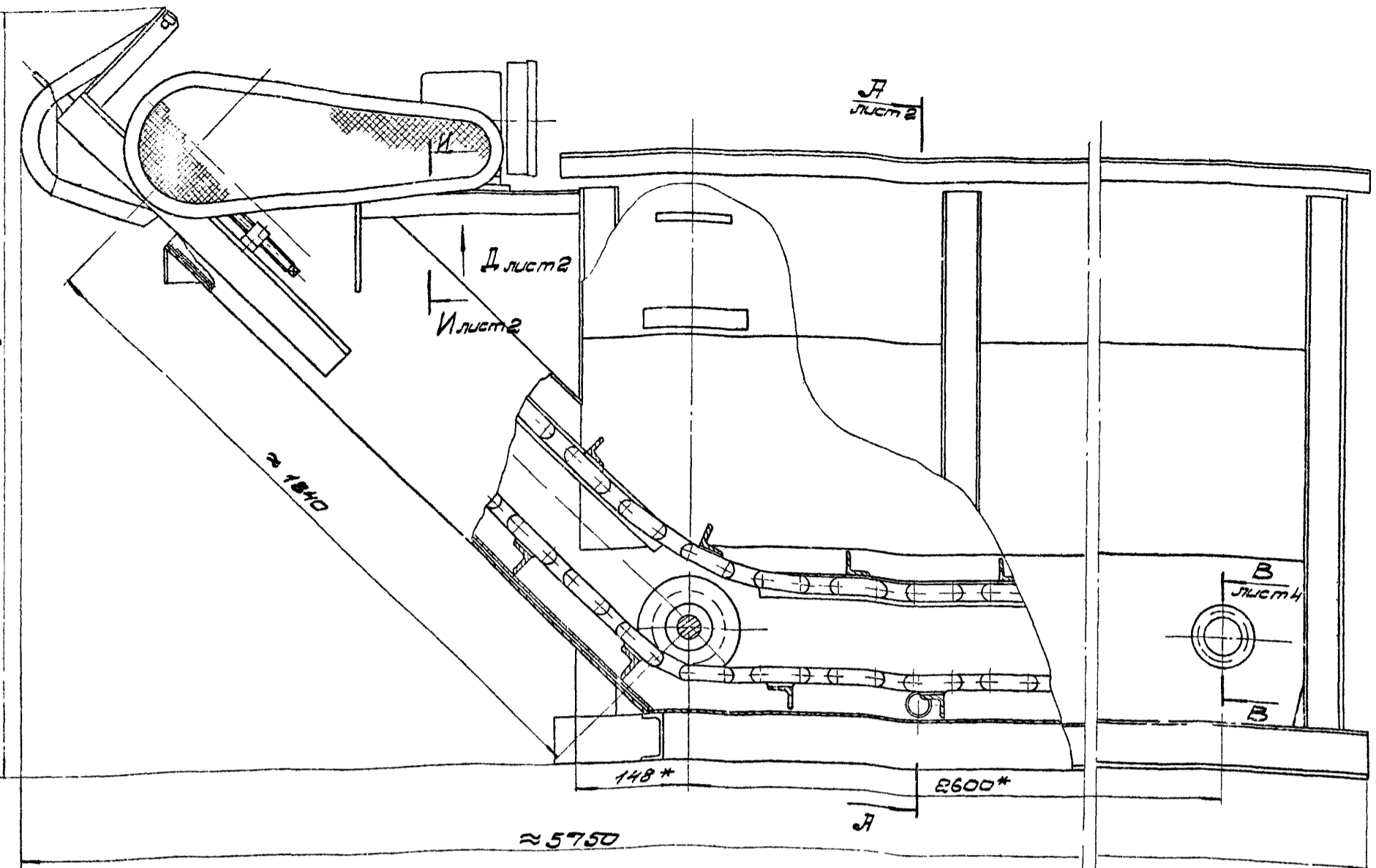
Формат Зона Лист	Обозначение	Наименование	Кол.	Примечание
		Штифт 6С3 x 50		
B11 138		ГОСТ 3128-70	1	
		Кольцо 1 660		
B11 140		ГОСТ 13940-68	1	
		Подшипник 11512		
B8 152		ГОСТ 8515-57	2	
		Корпус разъемный		
B8 153		КМШ-60 ГОСТ 26003	2	
		Ролик 5 x 49,8 П		
A7 154		ГОСТ 6870-72	160	
		Цель ПР-254-5000		
B3 156		ГОСТ 10947-64		
		79 звеньев	1	
		Звено С-ПР 254-50		
		ГОСТ 10947-64	1	
ПВМ 40К 01. 00. 000				Лист 7

формат И

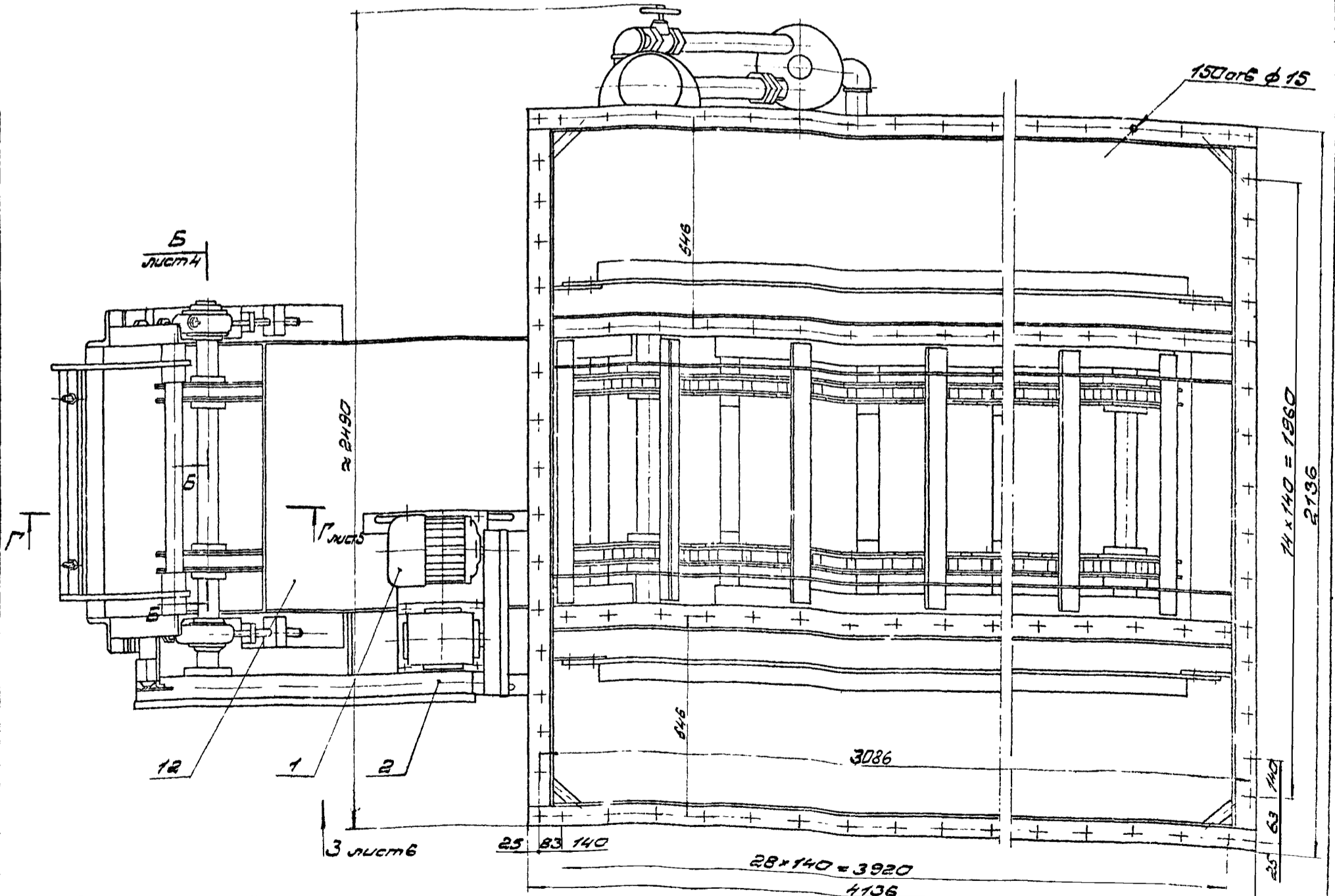
Формат Зона Лист	Обозначение	Наименование	Кол.	Примечание
		Цель тяговая ВРТ-100		
		12,5-32-Г ГОСТ 588-64		
		Звеньев 72, специаль-		
A10 158		ных пластин 48	2	
		Выключатель ВПК 110		
B2 160		ГОСТ 18134-72	1	
		Вентили ГОСТ 9086-66		
B6 162		А-15-10	2	
B6 163		А-25-10	2	
B5 164		А-50-10	2	
		Прочие и з.в.е.л.и.я		
		Вентиль запорный		
B6 172		Ду 15 14с 821р	1	
		Кольцо СП 76-59-6		
		ГОСТ 6308-71	4	
B8 172		МН 180-51		
ПВМ 40К 01. 00. 000				Лист 8

формат И





Лист 3

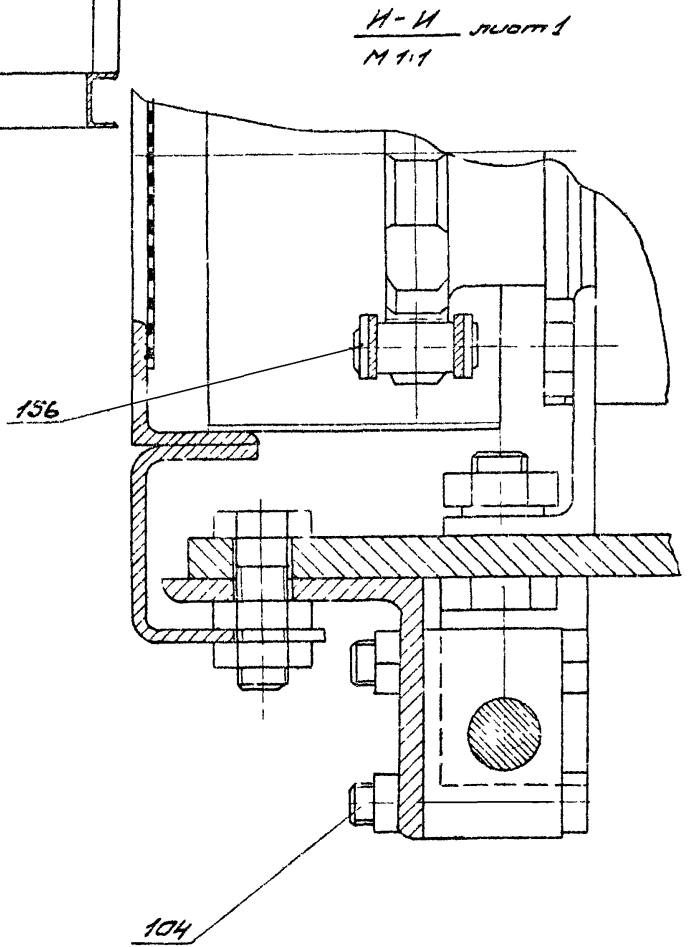
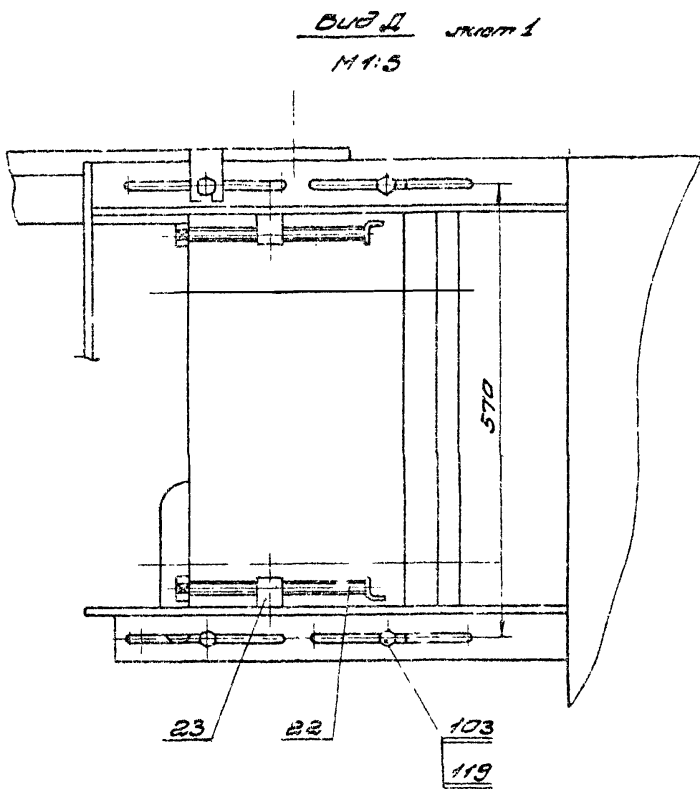
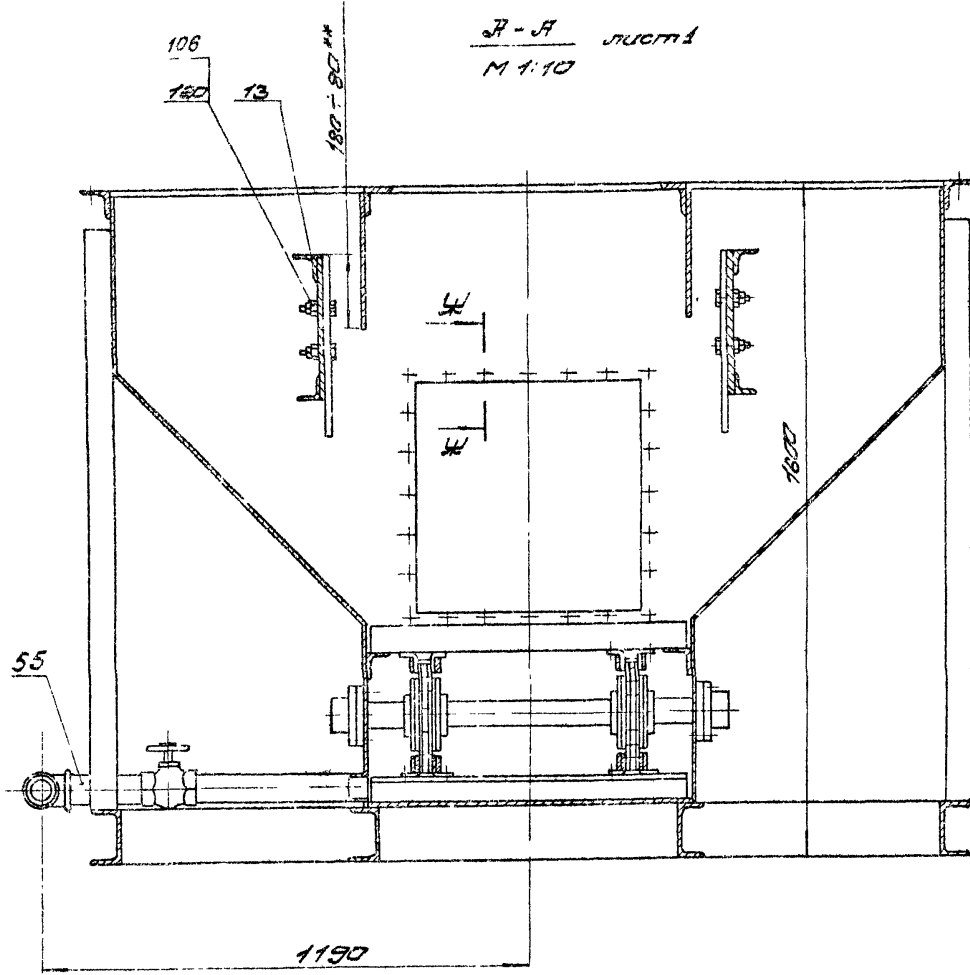


- 1.\* Размеры для справок.
- 2.\* Размер установить по выпуску „Д“ стр.17.
3. Незначительные предельные отклонения размеров: отверстий - по А7; валов - по В7; остальных - по Д17.
4. При сборке листа (таб. 6а) произвести после сборки секции нижней При проверке обеспечить параллельность листа в осью Т треногом №10 ГОСТ 10330-53
5. Старку всех трубопроводов произвести и по льду в сурьимом обильном марке и ГОСТ 19 151-73 на натуральной оливе, ГОСТ 1931-56
6. Истолковать все технические требования в ТУ выпуск „Д“.

ПВМНОК.01.00.000.005.			
Секция нижняя			
Сборочный чертеж			
Изм. лист	№ докум.	Подп.	Дата
Разраб.	Колесов	В.М.	
Проб.	Шурышкин	В.М.	
Т.полн.	Шурышкин	В.М.	
И.полн.	Борисов	В.М.	
Лтб.	Шурышкин	В.М.	
Лит.	ИЗДАНИЕ	ПРОИЗВОДИТЕЛЬ	
Лит.	2170	1-10	
Лит. 1	Листов 6		

Лист 3

Чертеж 1494-22 Выпуск 5.



16/16  
ПВМ40К 01.00.000.05

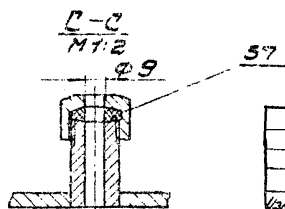
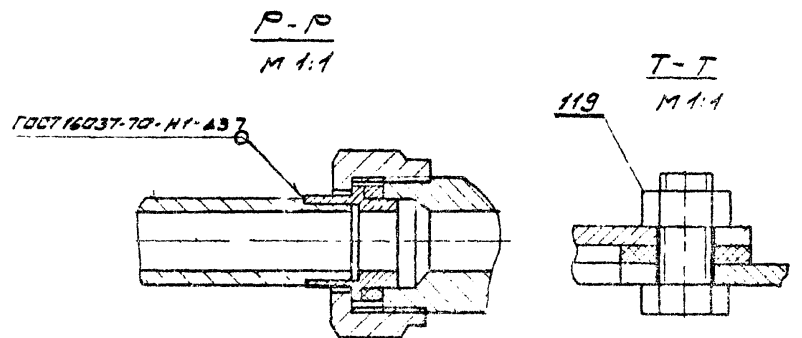
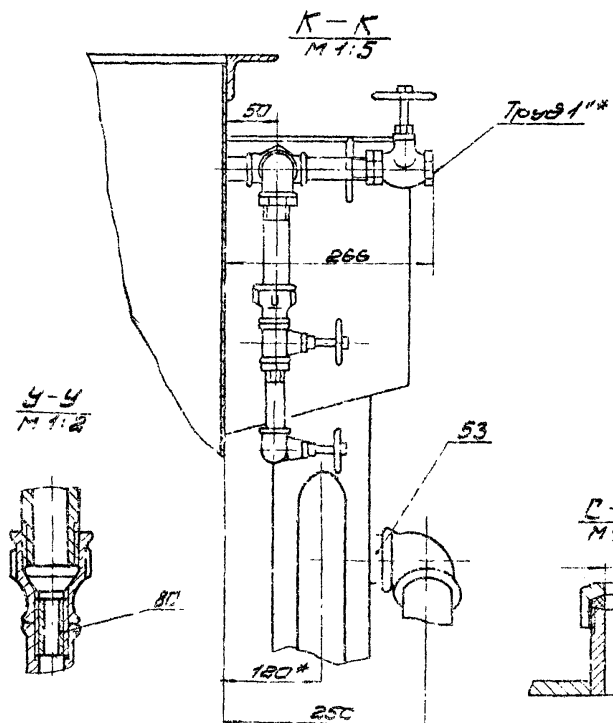
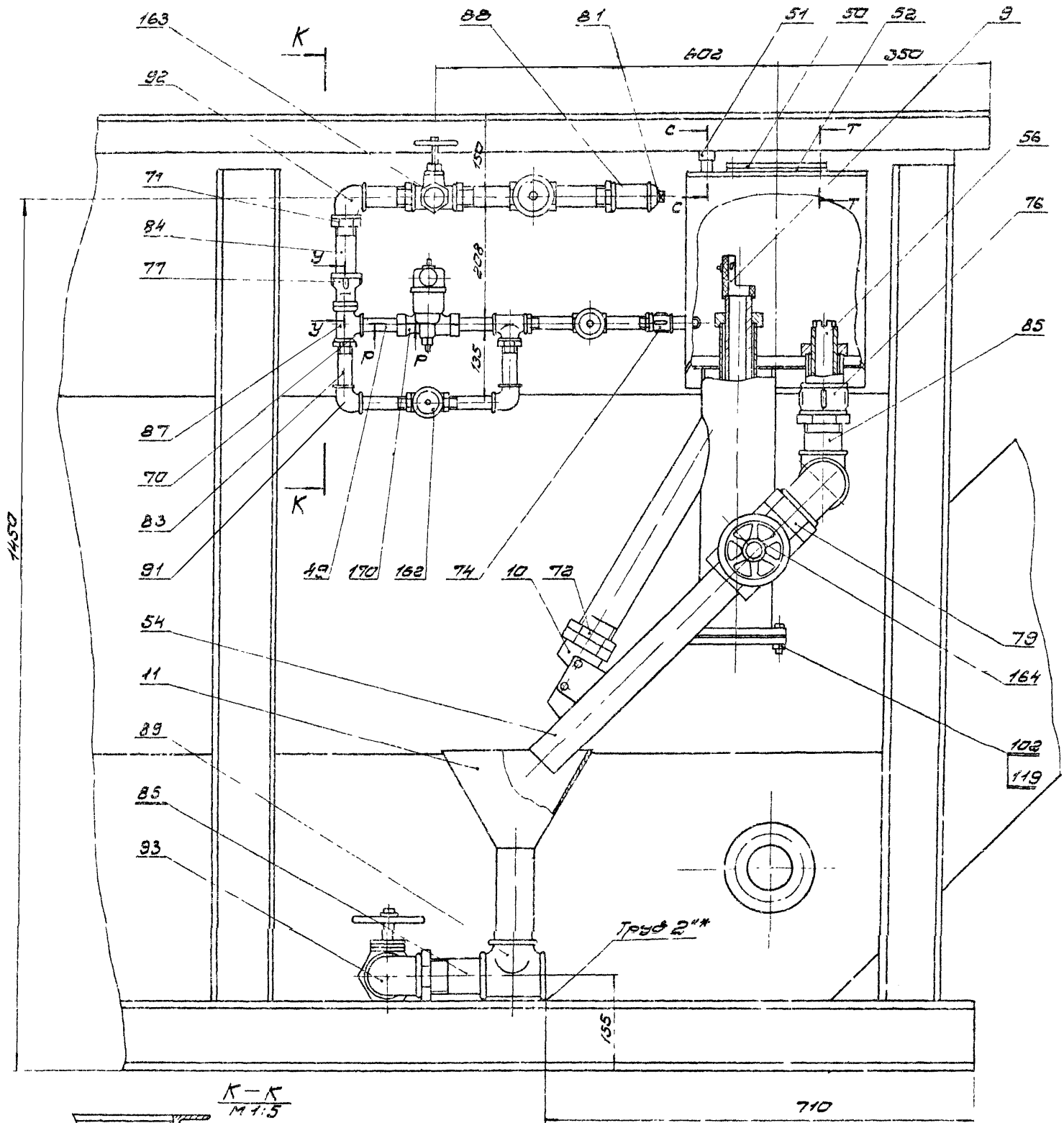
Исполнитель: [Signature]  
Проверил: [Signature]  
Инженер: [Signature]

				ПВМ40К 01.00.000.05	
Исполнитель	Проверил	Инженер	Лист	Масса	М-Б
[Signature]	[Signature]	[Signature]	1		
Центральная конструкторская бюро				Лист 2 из 2	
Обработка чертежа				Л.И.И.И.	
Исполнитель: [Signature]				Проверил: [Signature]	

Серия А434-22 Выход 5.

Вид Е повернуто, лист 1  
М 1:5

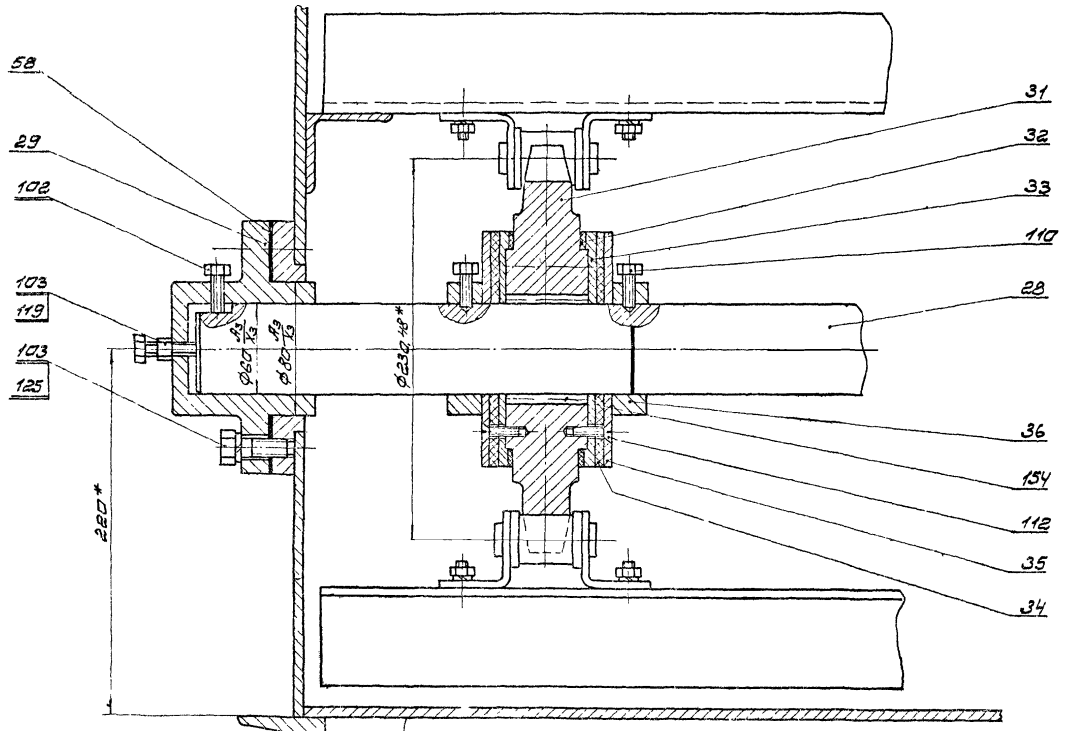
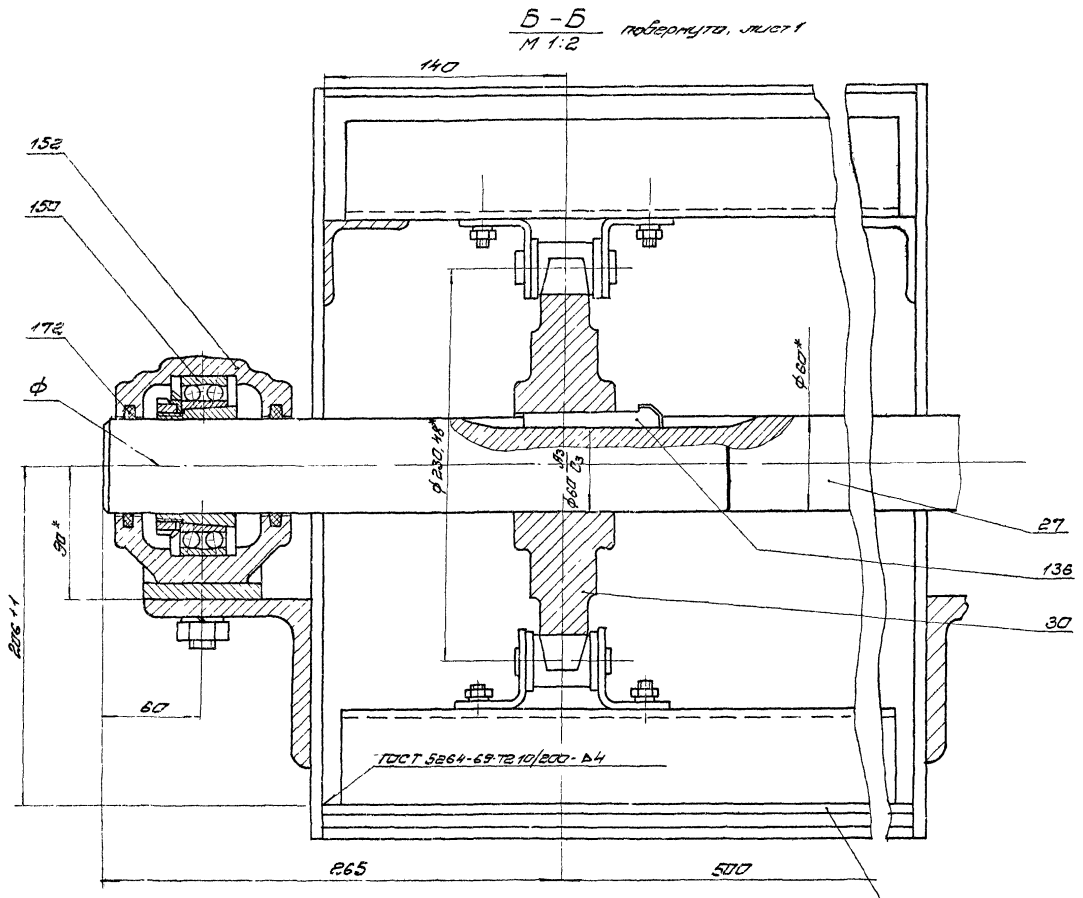
ПВМ40К01.00.000.05



ПВМ40К01.00.000.05.			
Изм./Вер.	№ докум.	Подп.	Дата
Сервисная служба			ИЛР
Трест «Иркутский завод			М.д
Т.К.И.М.К.О.В.Е.Л.Е.В.			ИЛР
И.И.И.И.И.И.И.И.И.И.И.И.			ИЛР
И.И.И.И.И.И.И.И.И.И.И.И.			ИЛР

Чертеж 1.494-22 Верный 5.

ПБМ40Т.01.00.000.05



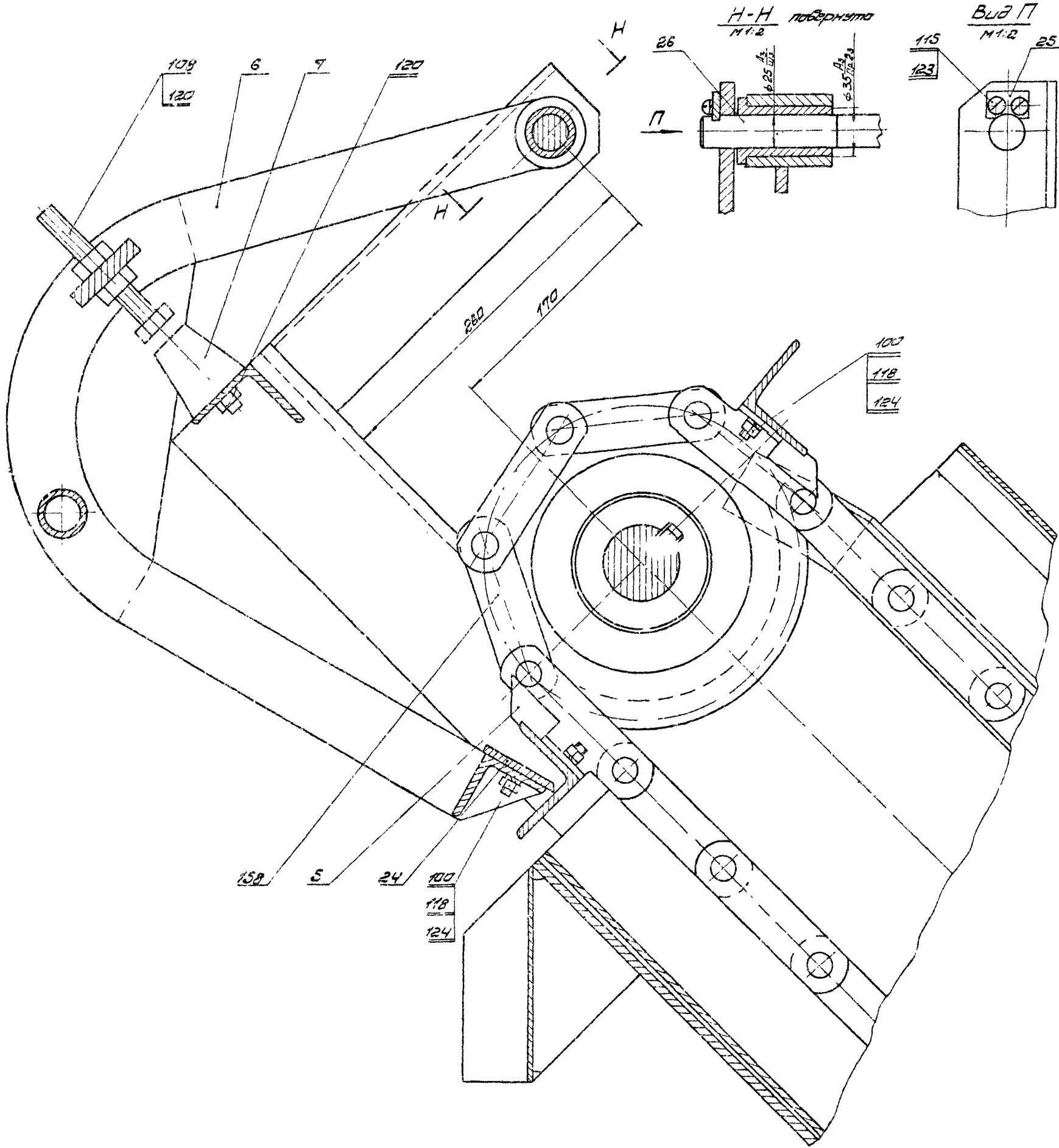
УТВЕРЖДЕНО: [Signature] [Date] [Title]

		ПБМ40Т.01.00.000.05	
Исполнитель	№ документа	СЕРВИС ПЛАННИНГ	Лист
Разработчик	Исполнитель	СБОРОЧНЫЙ ЧЕРТЕЖ	№ 4
Проверенный	Исполнитель		Листов
Утвержденный	Исполнитель		Листов
Итого	Содержит		Листов
Лист	Всего		Листов

Серия 1.494-22 Выпуск 5.

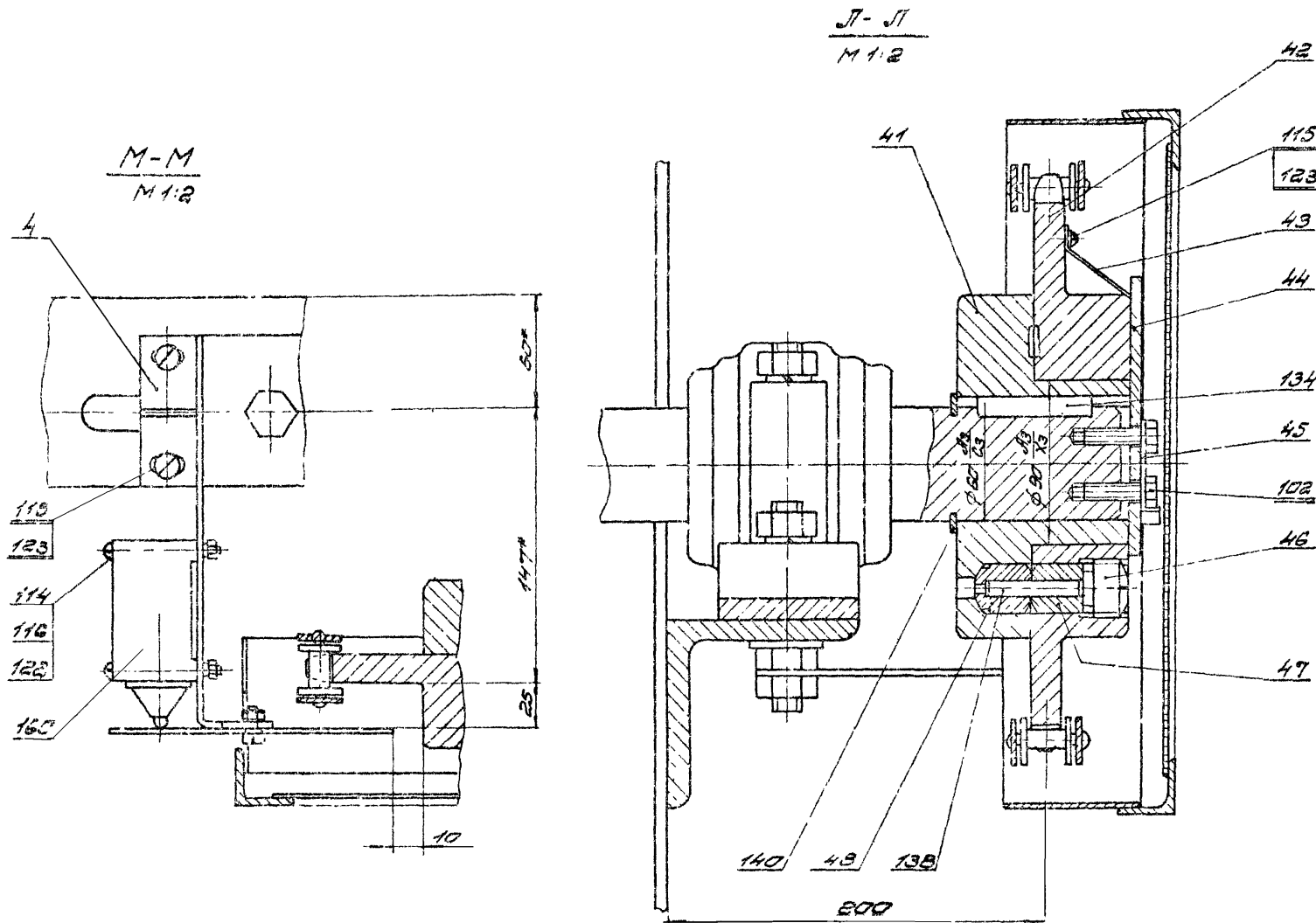
Г-Г повернута, лист 1  
М 1:2

ПВМНОК 01.00.000.05

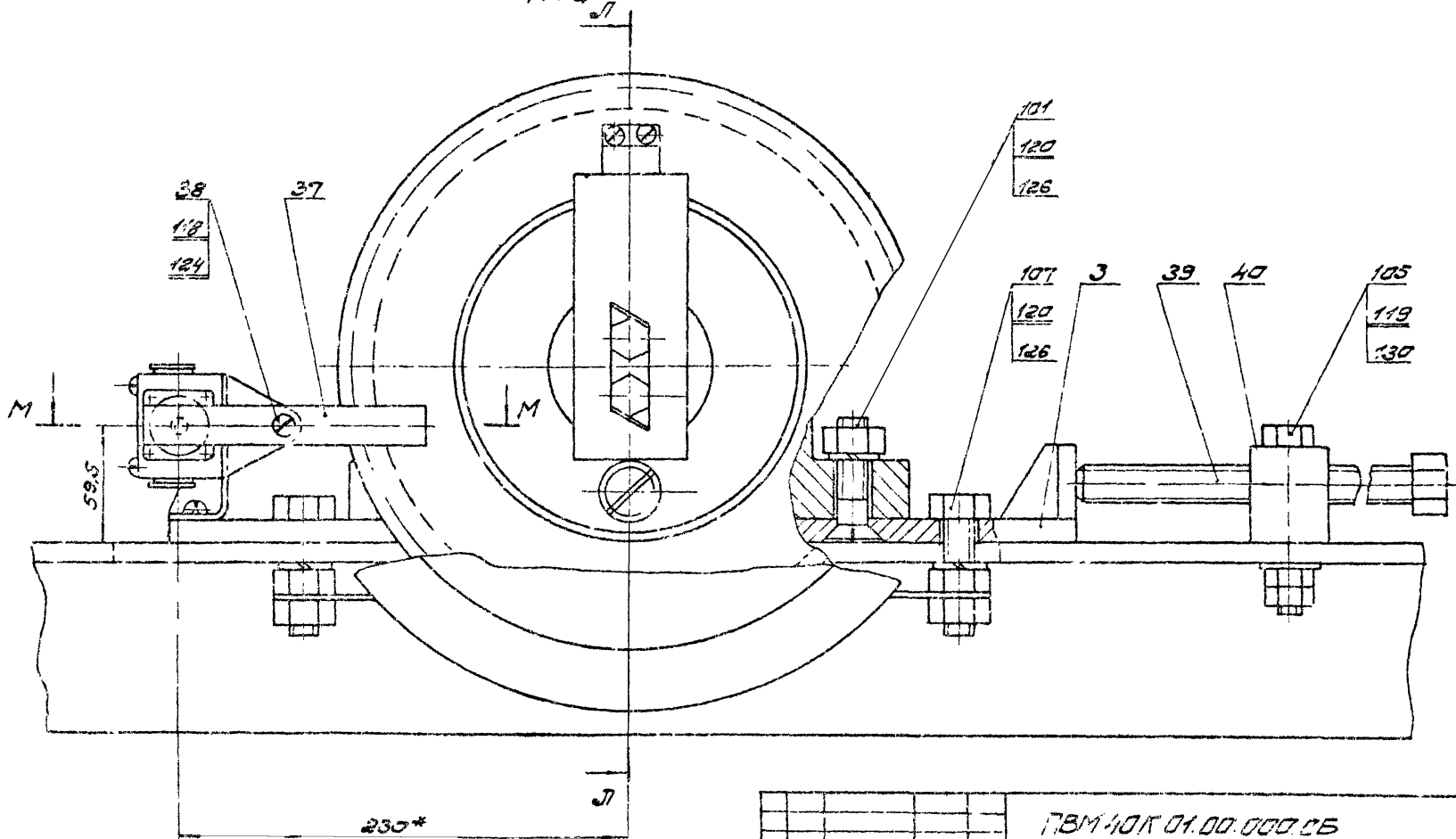


УТВЕРЖАЮЩИЙ: [Signature] / [Name] / [Date]

				ПВМНОК 01.00.000.05			
Изм. лист	№ докум.	Подп.	Дата	Векция	лист	№0000	М-8
Резоб	Колесов	Клима		Сборочный чертёж	И		
Пробв.	Игорский	Клима			лист 5	лист 8	
Т.контр	Колесов	Клима			ИЛИ ПРОМЫСЛ		
И.контр	Борисов	Клима					
В.контр	Колесов	Клима					



ВУР 3 — ПОВЕРХНО, ЛИСТ 1  
1:2



ТВМДК 01.00.000.05				Лист	Колос	М-8
Исполн.	Проверен	Проект	Дата	Сервис	Механика	
М.А.А.А.	С.А.А.А.	В.А.А.А.	1.1.1.1	ВВУРС 3	Оборачивный чертёж	Лист 6
				Листы присоединены		

Серия 1494-22 Выпуск 5

Инв. №	Кол-во	Обозначение	Наименование	Мат.	Примечание
			<u>Документация</u>		
		ПВМ40К.01.01.000.05	Оборочный чертеж		Листов
			<u>Детали</u>		
11.81	1	ПВМ40К.01.01.001	Стойка правая	1	
11.81	1	ПВМ40К.01.01.002	Стойка левая	1	
11.85	1	ПВМ40К.01.01.003	Крышка	1	
11.85	1	ПВМ40К.01.01.004	Труба	1	
11.85	1	ПВМ40К.01.01.005	Линица	1	
11.85	1	ПВМ40К.01.01.007	Труба	1	
11.85	1	ПВМ40К.01.01.008	Фланец	1	10 выпуск
11.85	1	ПВМ40К.01.01.009	Патрубок	1	
11.85	1	ПВМ40К.01.01.010	Труба	1	
12.85	1	ПВМ40К.01.01.011	Стенка	1	
11.85	1	ПВМ40К.01.01.012	Труба	1	
11.85	2	ПВМ40К.01.01.013	Втулка	2	
11.85	1	ПВМ40К.01.01.014	Патрубок 1"	1	
11.86	4	ПВМ40К.01.01.015	Опора	4	
11.86	1	ПВМ40К.01.01.016	Патрубок	1	
ПВМ40К.01.01.000					
Листов секции					
Линии производства					
Формат 11					

Инв. №, кол-во, наименование и дата. Внутр. №, кол-во, наименование и дата. Внутр. №, кол-во, наименование и дата.

Инв. №	Кол-во	Обозначение	Наименование	Мат.	Примечание
11.87	1	ПВМ40К.01.01.017	Уголок правый	1	
11.88	1	ПВМ40К.01.01.018	Уголок левый	1	
11.87	1	ПВМ40К.01.01.019	Резьба	1	
11.87	2	ПВМ40К.01.01.020	Косынка	2	
11.87	1	ПВМ40К.01.01.021	Уголок	1	
11.88	1	ПВМ40К.01.01.022	Уголок	1	
11.88	4	ПВМ40К.01.01.023	Труба	4	
11.88	2	ПВМ40К.01.01.024	Стенка боковая	2	
11.87	1	ПВМ40К.01.01.025	Косынка	1	10 выпуск
11.87	1	ПВМ40К.01.01.026	Уголок	1	
11.83	1	ПВМ40К.01.01.030	Швеллер	1	
11.86	1	ПВМ40К.01.01.031	Патрубок 2"	1	
11.83	2	ПВМ40К.01.01.032	Резьба	2	
11.86	1	ПВМ40К.01.01.001	Патрубок 2"	1	
11.83	1	ПВМ40К.01.01.002	Стенка передняя	1	
11.83	6	ПВМ40К.01.01.022	Резьба	6	
11.83	6	ПВМ40К.01.01.023	Резьба	6	
54.82	1	ПВМ40К.01.01.001	Крышка		
			5 ГОСТ 5681-57 Лист 073 ГОСТ 14637-69		
54.85	1	ПВМ40К.01.01.002	Патрубок		
			ВхЛ = 786 В7 x 298 В7 - 91	1	40,2 кг
			Труба 50 ГОСТ 3262-62		
			Л = 375 В7 - 91	1	1,8 кг
ПВМ40К.01.01.000					
Лист					
Формат 11					

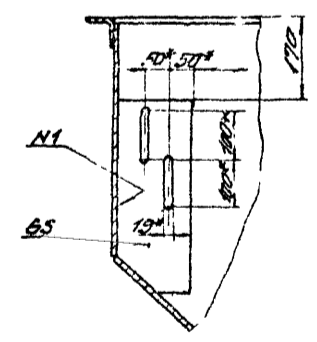
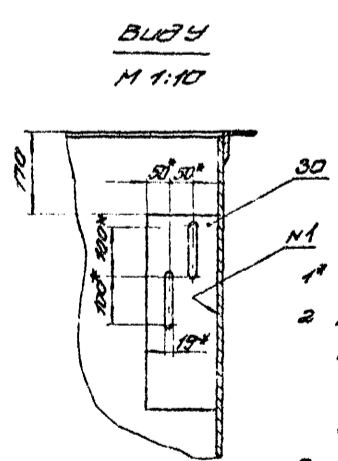
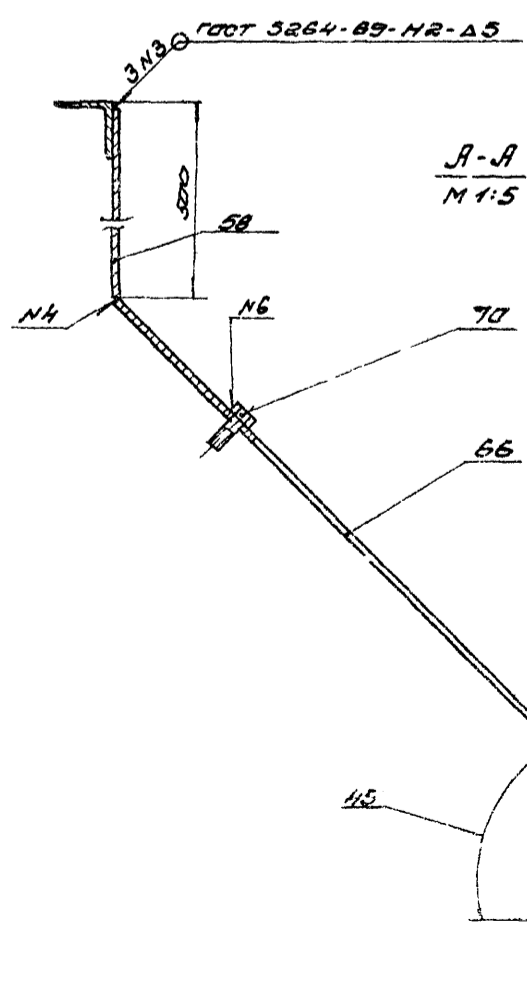
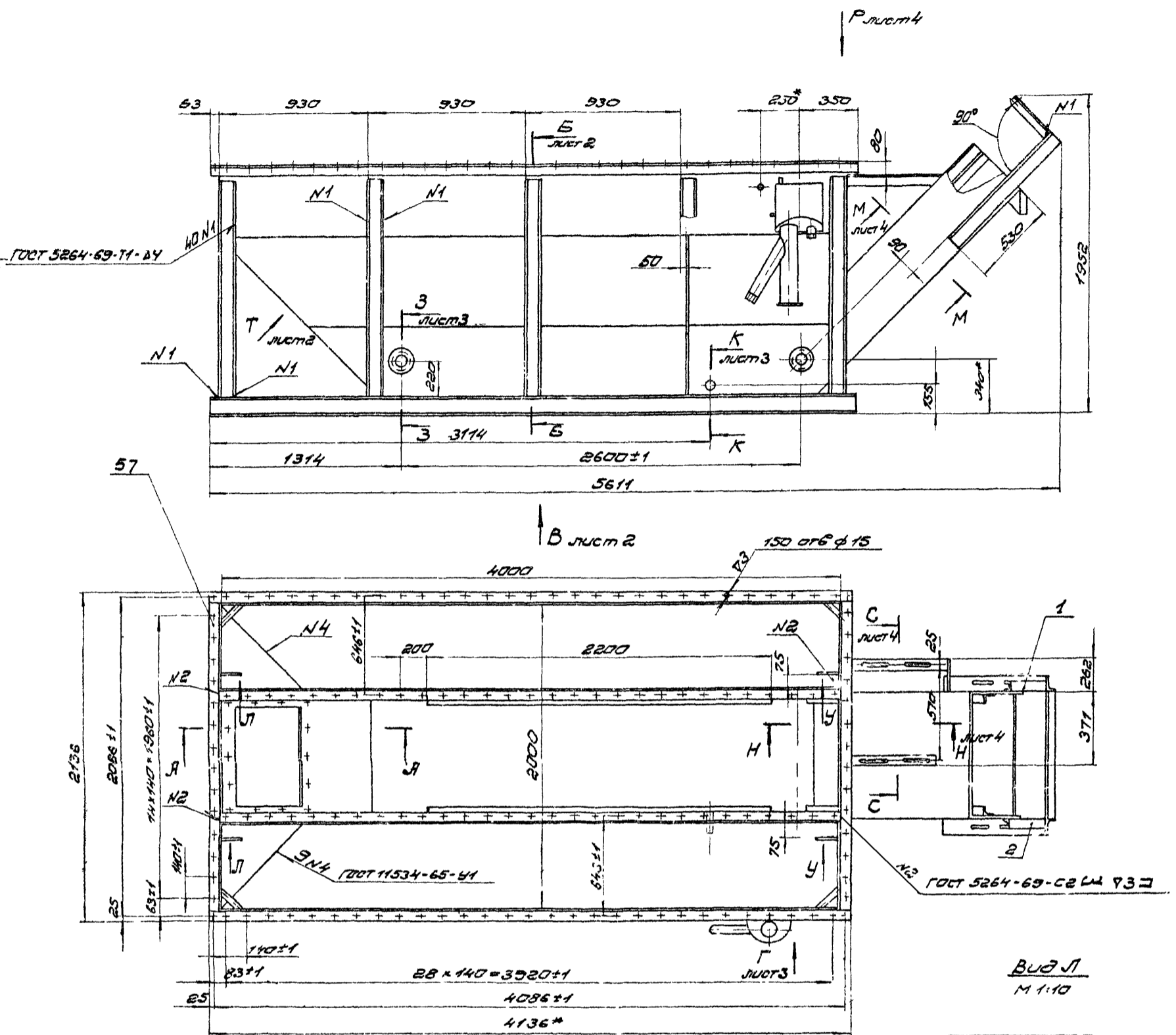
Инв. №, кол-во, наименование и дата. Внутр. №, кол-во, наименование и дата. Внутр. №, кол-во, наименование и дата.

Инв. №	Кол-во	Обозначение	Наименование	Мат.	Примечание
54.83	2	ПВМ40К.01.01.003	Уголок опорный		
			Уголок 563x63x5 ГОСТ 8509-72 073 ГОСТ 14637-69		
			Л = 1625 В7 - 91	2	7,84 кг
54.87	1	ПВМ40К.01.01.004	Линица		
			5 ГОСТ 5681-57 Лист 073 ГОСТ 14637-69		
			ВхЛ = 786 В7 x 298 В7 - 91	1	56,7 кг
54.83	1	ПВМ40К.01.01.005	Стенка		
			5 ГОСТ 5681-57 Лист 073 ГОСТ 14637-69		
			ВхЛ 424 В7 x 398 В7 - 91	1	77,5 кг
54.83	2	ПВМ40К.01.01.006	Уголок		
			Уголок 563x63x5 ГОСТ 8509-72 073 ГОСТ 14637-69		
			Л = 3998 В7 - 91	2	19,2 кг
54.83	2	ПВМ40К.01.01.007	Уголок		
			Уголок 563x63x5 ГОСТ 8509-72 073 ГОСТ 14637-69		
			Л = 4136 В7 - 91	2	19,9 кг
54.83	2	ПВМ40К.01.01.008	Передняя стенка		
			5 ГОСТ 5681-57 Лист 073 ГОСТ 14637-69		
			ВхЛ = 345 В7 x 398 В7 - 91	2	54,4 кг
54.83	10	ПВМ40К.01.01.009	Стойка		
			Швеллер 12 ГОСТ 8240-72 073 ГОСТ 335-58		
			Л = 1390 В7 - 91	10	11,93 кг
54.83	2	ПВМ40К.01.01.011	Уголок		
			Уголок 563x63x5 ГОСТ 8509-72 073 ГОСТ 14637-69		
			Л = 2200 В7 - 91	2	10,55 кг
54.83	1	ПВМ40К.01.01.012	Лин		
			5 ГОСТ 5681-57 Лист 073 ГОСТ 14637-69		
			ВхЛ = 786 В7 x 298 В7 - 91	1	8,9 кг
ПВМ40К.01.01.000					
Лист					
Формат 11					

Инв. №, кол-во, наименование и дата. Внутр. №, кол-во, наименование и дата. Внутр. №, кол-во, наименование и дата.

Инв. №	Кол-во	Обозначение	Наименование	Мат.	Примечание
54.83	2	ПВМ40К.01.01.013	Швеллер		
			12 ГОСТ 8240-72 Швеллер 073 ГОСТ 335-58		
			Л = 590 В7 - 91	2	6,14 кг
54.84	2	ПВМ40К.01.01.014	Швеллер		
			12 ГОСТ 8240-72 Швеллер 073 ГОСТ 335-58		
			Л = 2007 В7 - 91	2	20,9 кг
54.84	2	ПВМ40К.01.01.015	Швеллер		
			12 ГОСТ 8240-72 Швеллер 073 ГОСТ 335-58		
			Л = 4174 В7 - 91	2	42,7 кг
54.84	2	ПВМ40К.01.01.016	Швеллер		
			12 ГОСТ 8240-72 Швеллер 073 ГОСТ 335-58		
			Л = 4007 В7 - 91	2	41,6 кг
54.82	2	ПВМ40К.01.01.018	Уголок		
			Уголок 563x63x5 ГОСТ 8509-72 073 ГОСТ 14637-69		
			Л = 2007 В7 - 91	2	9,6 кг
54.82	1	ПВМ40К.01.01.019	Стенка задняя		
			5 ГОСТ 5681-57 Лист 073 ГОСТ 14637-69		
			ВхЛ = 424 В7 x 398 В7 - 91	1	39,8 кг
11.84	1	ПВМ40К.01.01.021	Стенка боковая		
11.85	1	ПВМ40К.01.01.022	Стенка правая		
11.85	1	ПВМ40К.01.01.023	Стенка левая		
11.85	1	ПВМ40К.01.01.025	Стенка наклонная		
11.81	2	ПВМ40К.01.01.026	Резьба		
11.82	1	ПВМ40К.01.01.027	Стенка задняя		
42.70	28		Болт М12x30.58 019 ГОСТ 7785-72		
ПВМ40К.01.01.000					
Лист					
Формат 11					

Инв. №, кол-во, наименование и дата. Внутр. №, кол-во, наименование и дата. Внутр. №, кол-во, наименование и дата.



- 1 Размеры для справок
- 2 Неказанные предельные отклонения размеров:  
отверстий - по А7;  
валов - по В7;  
остальные - по СМТ.
3. Остальные технические требования  
см. ТУ Выпуск "Д"

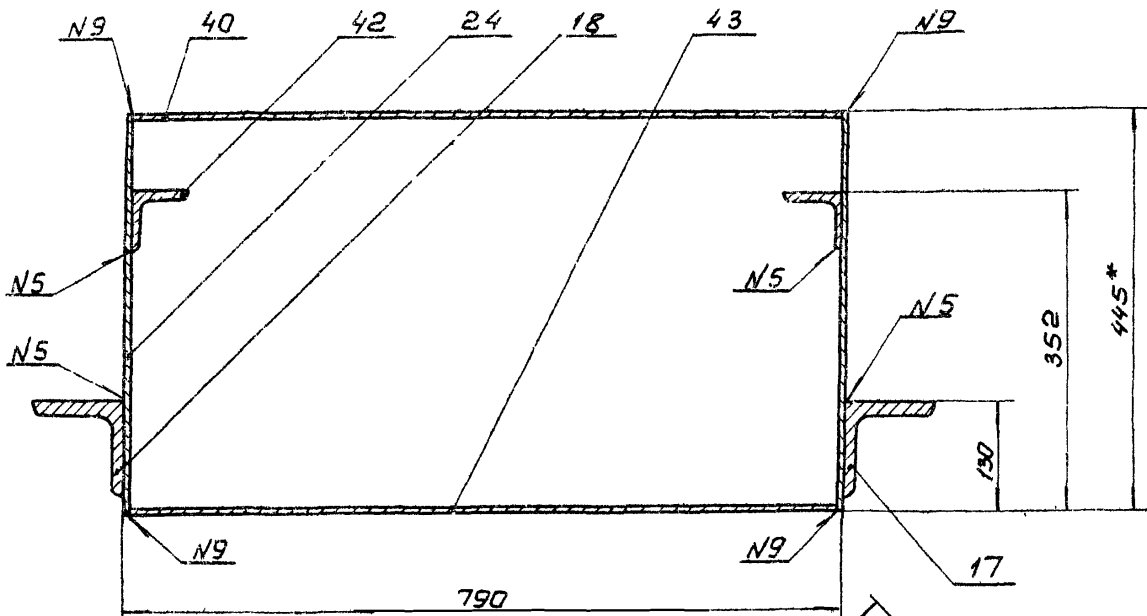
ПБМ НОК 01.01.000.05					
Исполн	№ докум	Дата	Лист	Масштаб	М-Б
Резцов	Ковалев		И	1:20	
Проф	Ковалев		Лист 4	Масштаб 4	
Т.дизн	Ковалев		ЛНЦЛЛ		
И.контр	Борисов		проектиров		
Дтв	Ковалев				



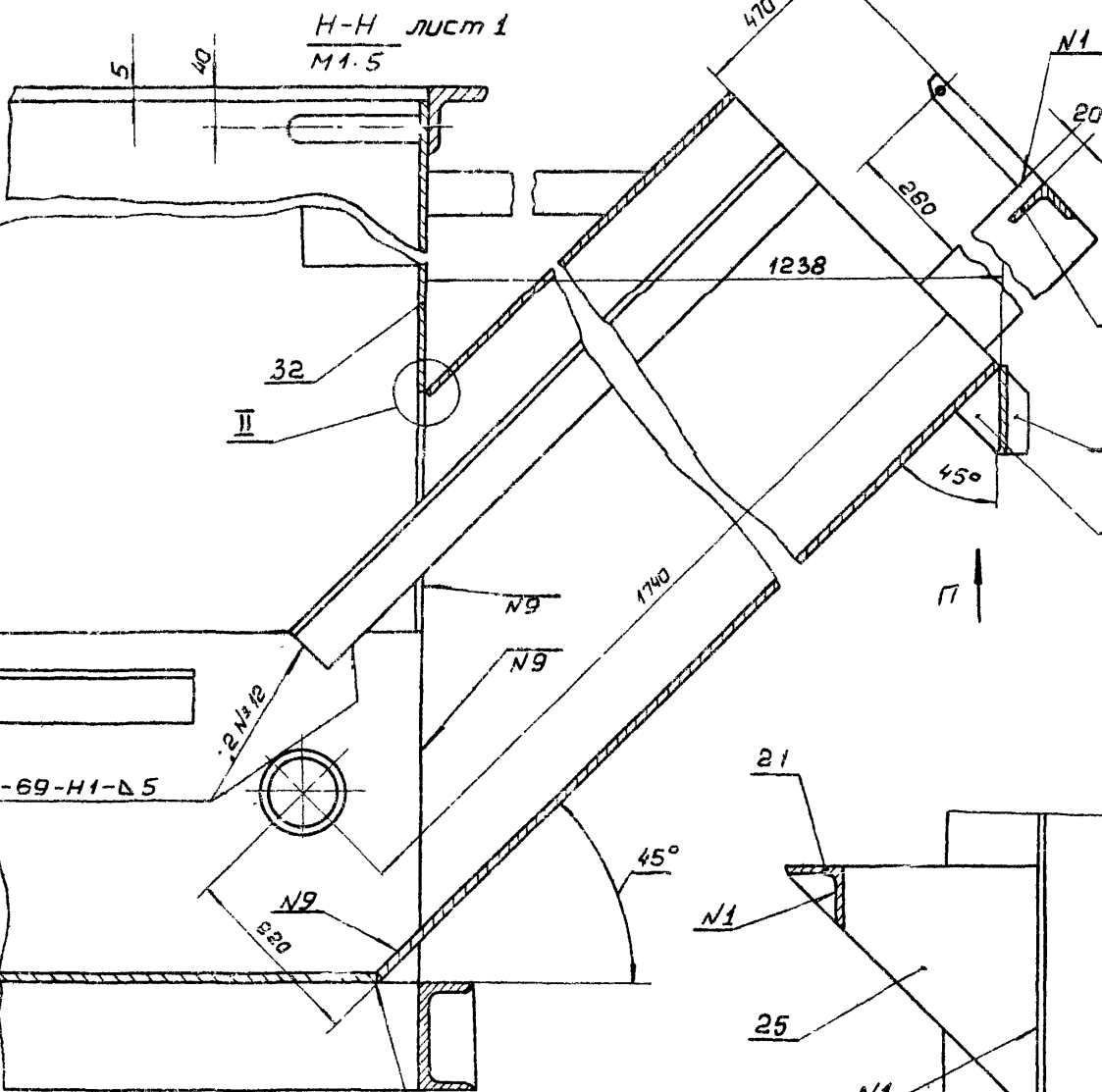




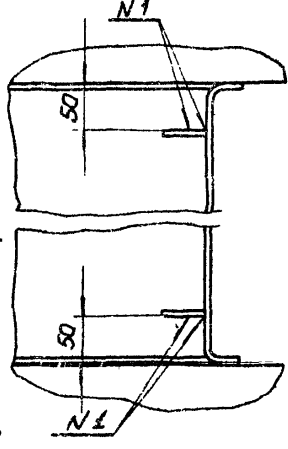
M-M повернуто, лист 1  
M 1:5



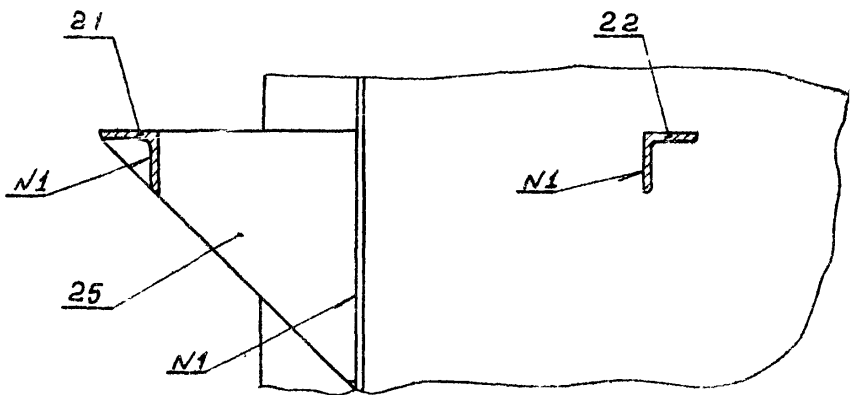
H-H лист 1  
M 1:5



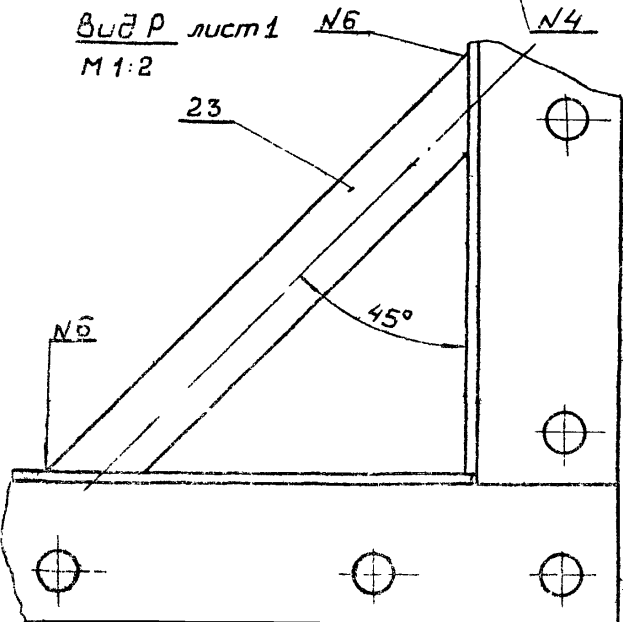
Вид П  
M 1:5



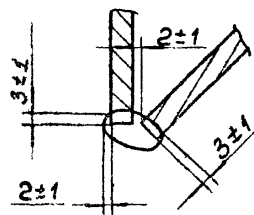
C-C повернуто, лист 1  
M 1:5



Вид Р лист 1 N6  
M 1:2



II  
M 1:1



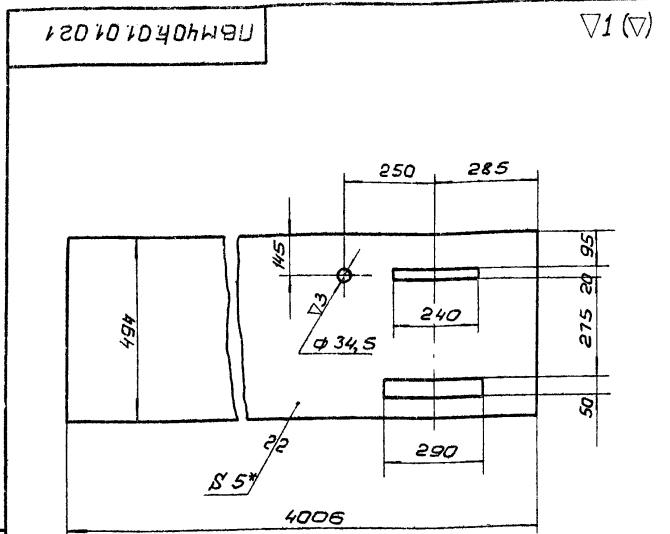
ГОСТ 5264-69-Н1-Д5

Шифр проекта: 1494-22. Выпуск 5. Лист 40Б. 01.01.0000СБ

Лист 40Б. 01.01.0000СБ

ЛВМ 40Б. 01.01.0000 СБ

Лист	№ докум	Изд.	Дата	Корпус секции	Лит.	Масштаб
Лист 4	01.01.0000	1		Сборочный чертеж	И	
Лист 4	01.01.0000					
Центр	Бродский	Шифр				
Учт.	Кочелев	Шифр				
					ЦНИИ Промданил	



- 1 \*Размер для справок
- 2 Предельные отклонения размеров: отверстий - по А7; валов - по В7; остальных - по СМ7.

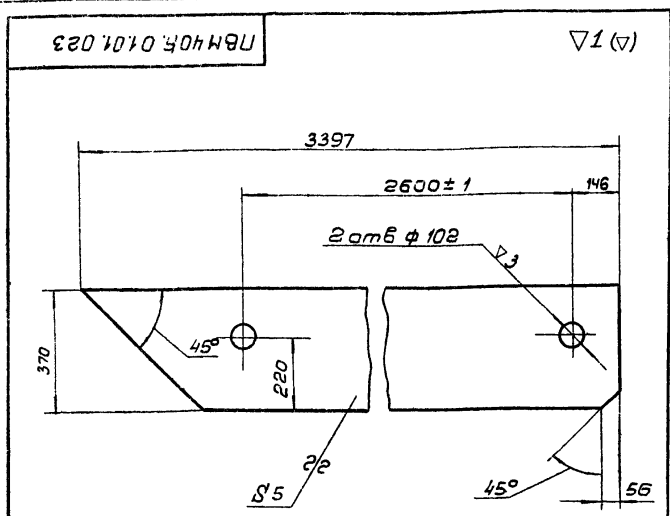
ПВМ40К.01.01.021

Стенка боковая

Лист	Масса	Масштаб
И	76,8	1:10
Лист:	Листов: 1	
Лист	ЦНИИ промзданий	

Лист 5 ГОСТ 5681-57  
Ст 3 ГОСТ 14637-69

Формат 11



- 1 \*Размер для справок.
- 2 Предельные отклонения размеров: отверстий - по А7; валов - по В7; остальных - по СМ7.

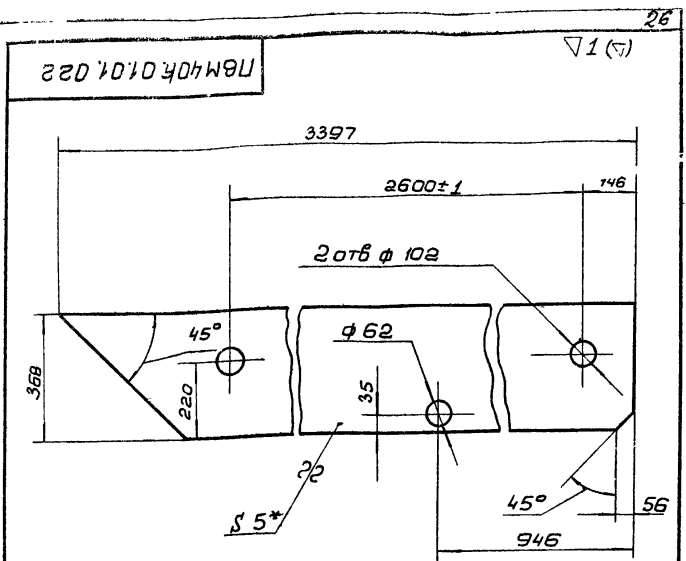
ПВМ40К.01.01.023

Стенка левая

Лист	Масса	Масштаб
И	44	1:10
Лист:	Листов: 1	
Лист	ЦНИИ промзданий	

Лист 5 ГОСТ 5681-57  
Ст 3 ГОСТ 14637-69

Формат 11



- 1 \*Размер для справок.
- 2 Предельные отклонения размеров: отверстий - по А7; валов - по В7; остальных - по СМ7.

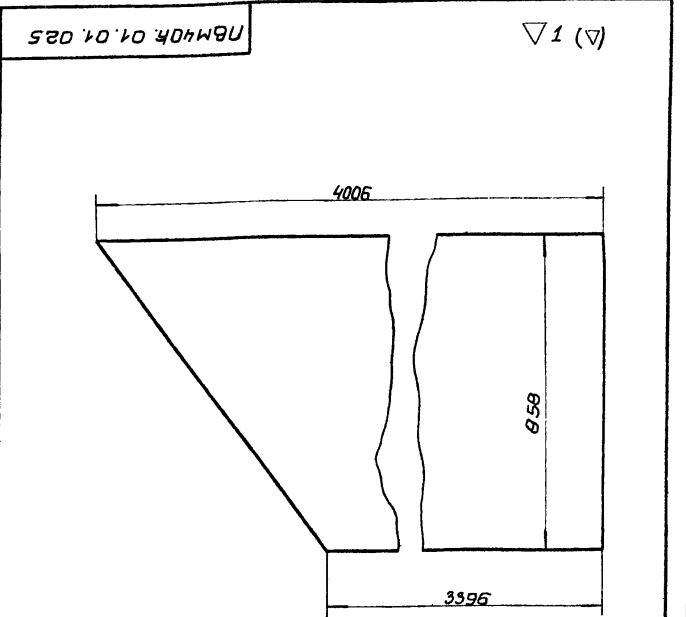
ПВМ40К.01.01.022

Стенка правая

Лист	Масса	Масштаб
И	44	1:10
Лист:	Листов: 1	
Лист	ЦНИИ промзданий	

Лист 5 ГОСТ 5681-57  
Ст 3 ГОСТ 14637-69

Формат 11



Предельные отклонения размеров валов - по В7.

ПВМ40К.01.01.025

Стенка наклонная

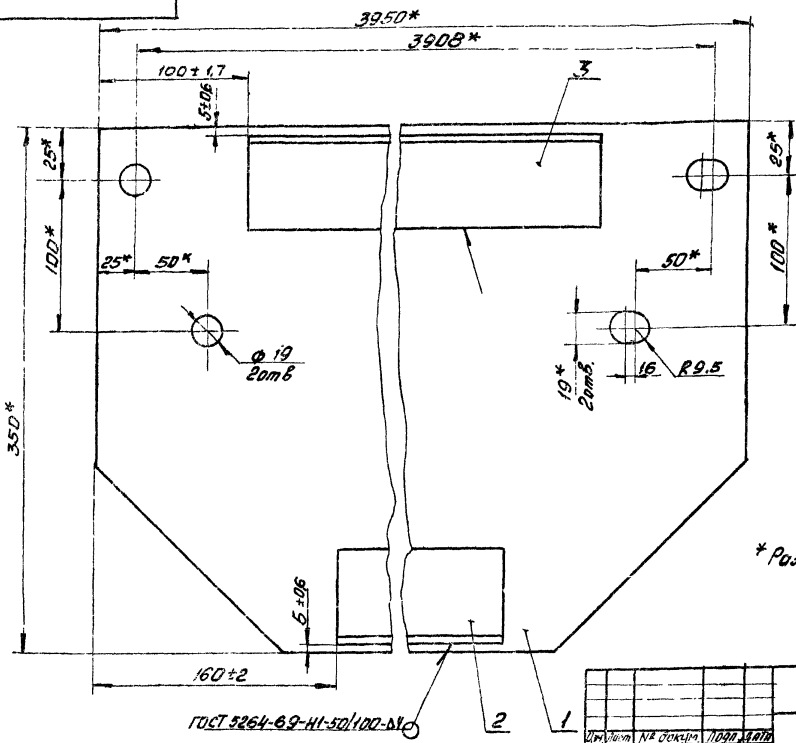
Лист	Масса	Масштаб
И	124,3	1:10
Лист:	Листов: 1	
Лист	ЦНИИ промзданий	

Лист 5 ГОСТ 5681-57  
Ст. 3 ГОСТ 14637-69

Формат 11

Серия 1401-22 Выходок-5

ПВМ 40К.01.02.000С5



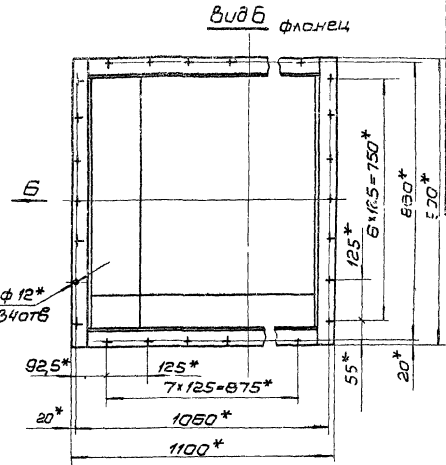
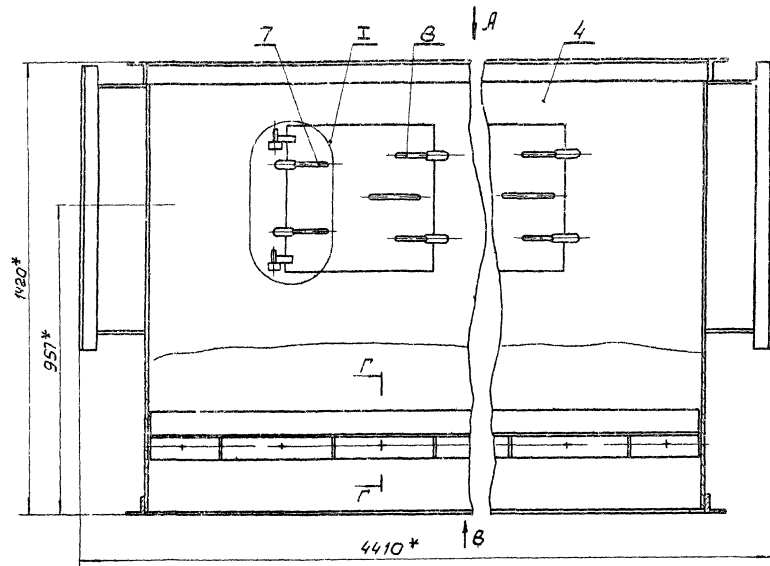
ГОСТ 5264-69-Н1-50/100-Н1

\* Размеры для справок

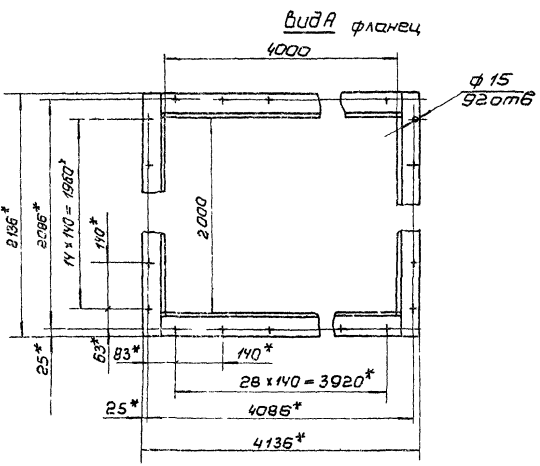
ПВМ 40К.01.02.000С5			
Исполн	Н.А. Демкина	Провер	М.И. Мухомов
Разработ	Королькина	Свер	М.И. Мухомов
Проект	Колеснев	Свер	М.И. Мухомов
Т.Контр	Колеснев	Свер	М.И. Мухомов
Н.И.И.И.	Борисов	Свер	М.И. Мухомов
И.И.	Колеснев	Свер	М.И. Мухомов
Лист	И	Масштаб	89,1 1:2
Листов	1	ЦНИИ	ПРОМЗАДАНИИ

№ документа	Обозначение	Наименование	кол.	Примечание
<u>Документация</u>				
12	ПВМ 40К.01.02.000С5	Сборочный чертёж		
<u>Детали</u>				
11	1 ПВМ 40К.01.02.001	Лист	1	
64	2 ПВМ 40К.01.02.002	Уголок		
		Уголок 563*63*5 ГОСТ 8509-76		
		Ст 3 ГОСТ 535-58		
		L=3630 В7-В1	1	17,5кг
64	3 ПВМ 40К.01.02.003	Уголок		
		Уголок 563*63*5 ГОСТ 8509-76		
		Ст 3 ГОСТ 535-58		
		L=3750 В7-В1	1	18,0кг
ПВМ 40К.01.02.000				
Переверодка			ЦНИИ ПРОМЗАДАНИИ	

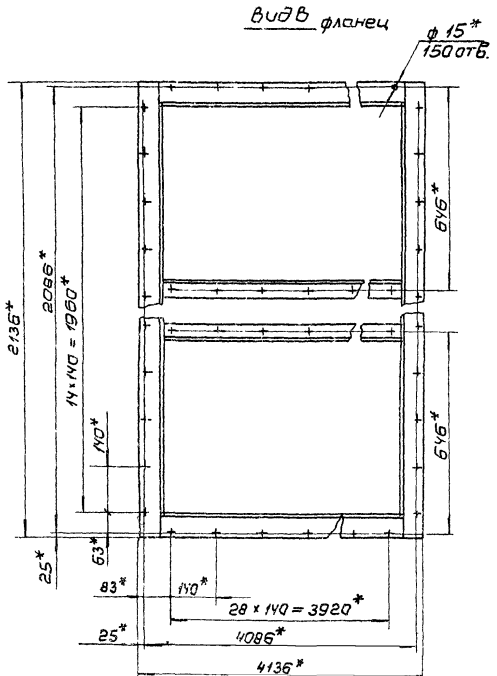
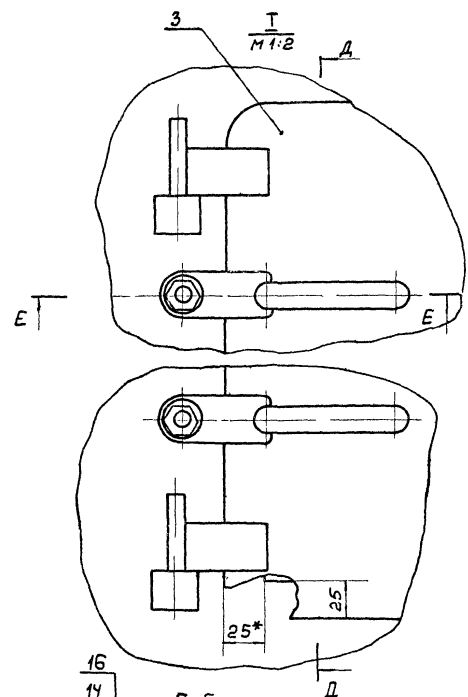
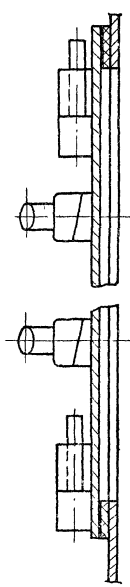
ПВМ 40К.01.02.001				93(9)
<p>1* Размер для справок                  2 Неуказанные предельные отклонения                  размера: отверстий - по АТ; валов - по В7,                  остальных - по СМ7.</p>				
ПВМ 40К.01.02.001				
Исполн	Н.А. Демкина	Провер	М.И. Мухомов	
Разработ	Королькина	Свер	М.И. Мухомов	
Проект	Колеснев	Свер	М.И. Мухомов	
Т.Контр	Колеснев	Свер	М.И. Мухомов	
Н.И.И.И.	Борисов	Свер	М.И. Мухомов	
И.И.	Колеснев	Свер	М.И. Мухомов	
Лист	И	Масштаб	53,6 1:5	
Листов	1	ЦНИИ	ПРОМЗАДАНИИ	
Лист	5	ГОСТ	5681-57	
Ст 3	ГОСТ	14637-69	по ПМЗДАНИИ	



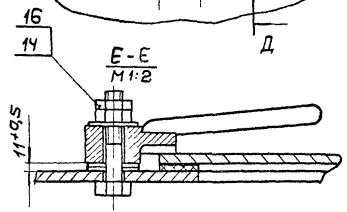
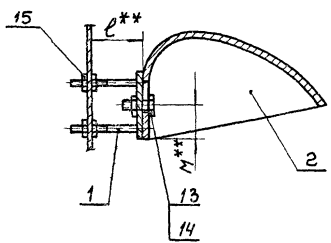
ПВМ40К.02.00.000С6



Д-Д  
М1:2



Г-Г  
М1:5



- 1\* Размеры для справок.
- 2\*\* Размеры уточняются в соответствии с выпуском „Q“ стр.39.
- 3 Остальные технические требования см ТУ выпуск „Q“

СНП, ИС ПОСА, ПОВТ, и ВАТЗ, ОБЪЕМНЫЕ МАШ.МЕХ.ОПД, ПОДП. и ОБАТ.

				ПВМ40К.02.00.000С6	
Изм/Лист	№ докум	Подп	Дата	Секция средняя Сборочный чертеж	
Разраб	Проверка	Исполн	Дата		
Проб	Контроль	Склад	Склад	Лист: 1	Листов: 1
Исполн	Склад	Склад	Склад	ЦНЦ производный	

Серия 1.491-22. Выпуск 5.

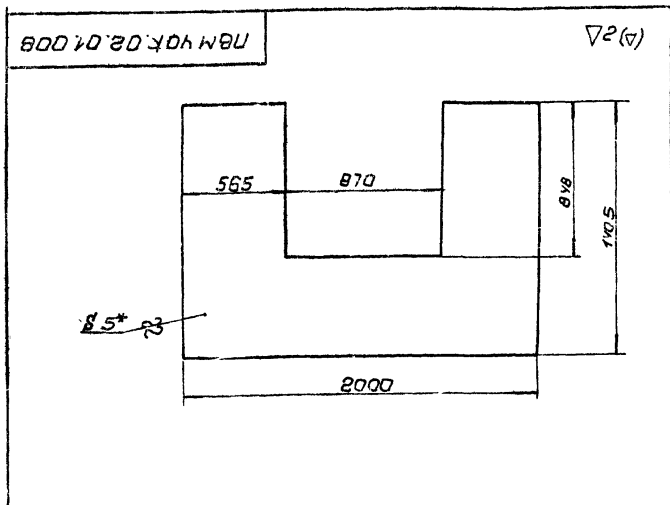
Формат	Зона	Лист	Обозначение	Наименование	кол.	Примечание
				<u>Документация</u>		
				<u>Стандартные изделия</u>		
		22	ПВМ 40К.02.00.000С6	Обратный чертеж		
				<u>Обратные единицы</u>		
		11	1	ПВМ 10К.02.02.000	Упор фаллеотдаунника	4 10выпуск
		11	2	ПВМ 10К.02.03.000	Фаллеотдаунник	4 10выпуск
		11	3	ПВМ.10К.02.04.000	Дверка	6 10выпуск
		11	4	ПВМ.10К.02.01.000	Корпус секции средний	1 2шт

Детали

Формат	Зона	Лист	Обозначение	Наименование	кол.	Примечание
		11	7	ПВМ 10К.02.00.001	Ручка левая	12 10выпуск
		11	8	ПВМ 10К.02.00.002	Ручка правая	12 10выпуск

**Секция средняя**

Формат 11



- 1\* Размер для справок.
- 2 Предельные отклонения размеров: отверстие - по А7; балов - по В7; остальных - по СМ7.

ПВМ 40К.02.01.008

**Стенка**

Лист	Масса	Масштаб
И	81,1	1:20
Лист: 1 Листов: 1		
5 ГОСТ 5681-57		
Ст 3 ГОСТ 14637-69		
ЦНИИ промышленности		

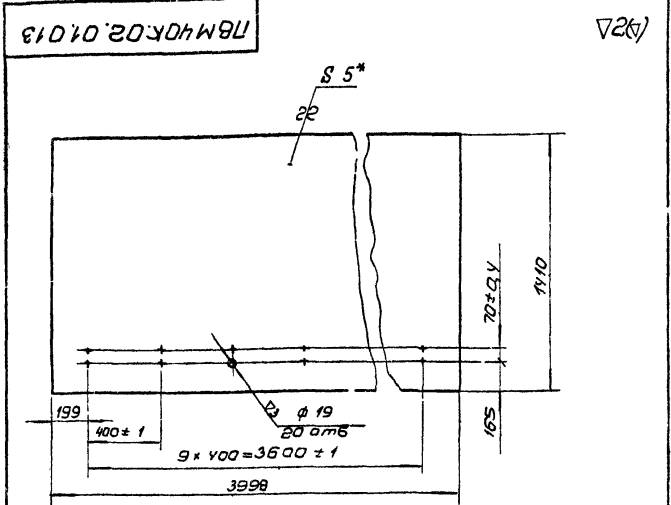
Формат 11

Формат	Зона	Лист	Обозначение	Наименование	кол.	Примечание
				<u>Стандартные изделия</u>		
		13		Балл М10×25.58.019		
				ГОСТ 7798-70	24	
		14		Гайки ГОСТ 5915-70		
				М 10.5.019	72	
		15		М 16.5.019	80	
		16		Шайба 10.02.019		
				ГОСТ 11371-68	24	

ПВМ.40К.02.00.000

Лист 2

Формат 11



- 1\* Размер для справок.
- 2 Неуказанные предельные отклонения размеров: балов - по В7; остальных - по СМ7.

ПВМ 40К.02.01.013

**Перегородка**

Лист	Масса	Масштаб
И	219	1:20
Лист: 1 Листов: 1		
5 ГОСТ 5681-57		
Ст 3 ГОСТ 14637-69		
ЦНИИ промышленности		

Формат 11



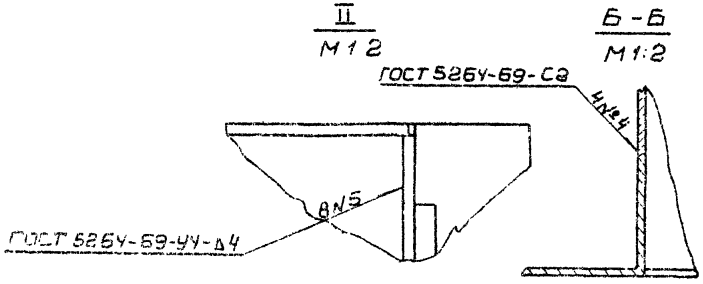
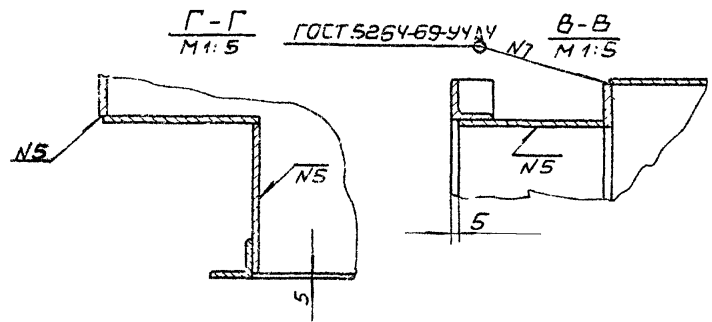
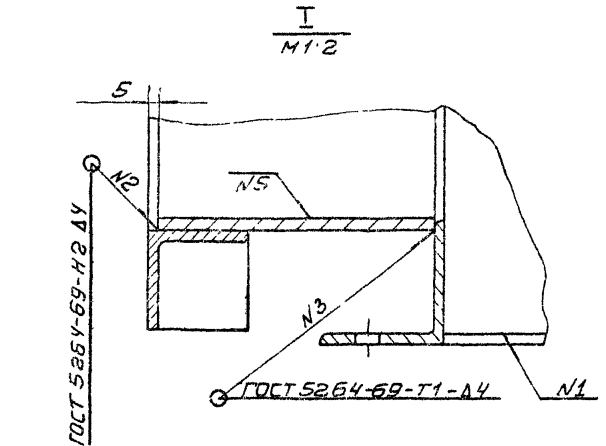
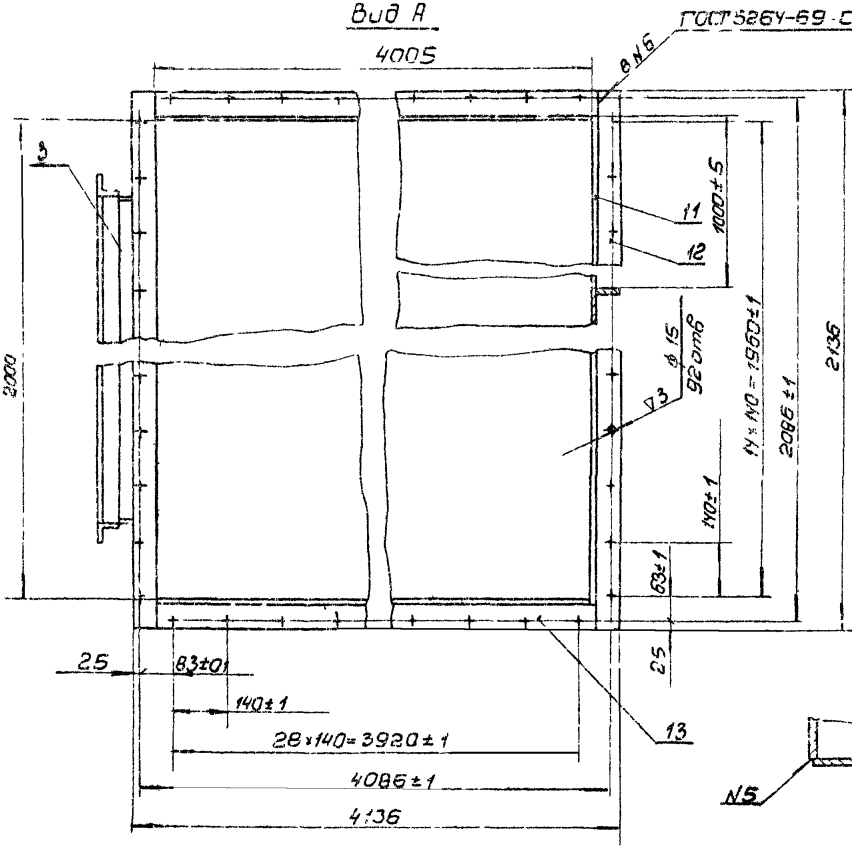
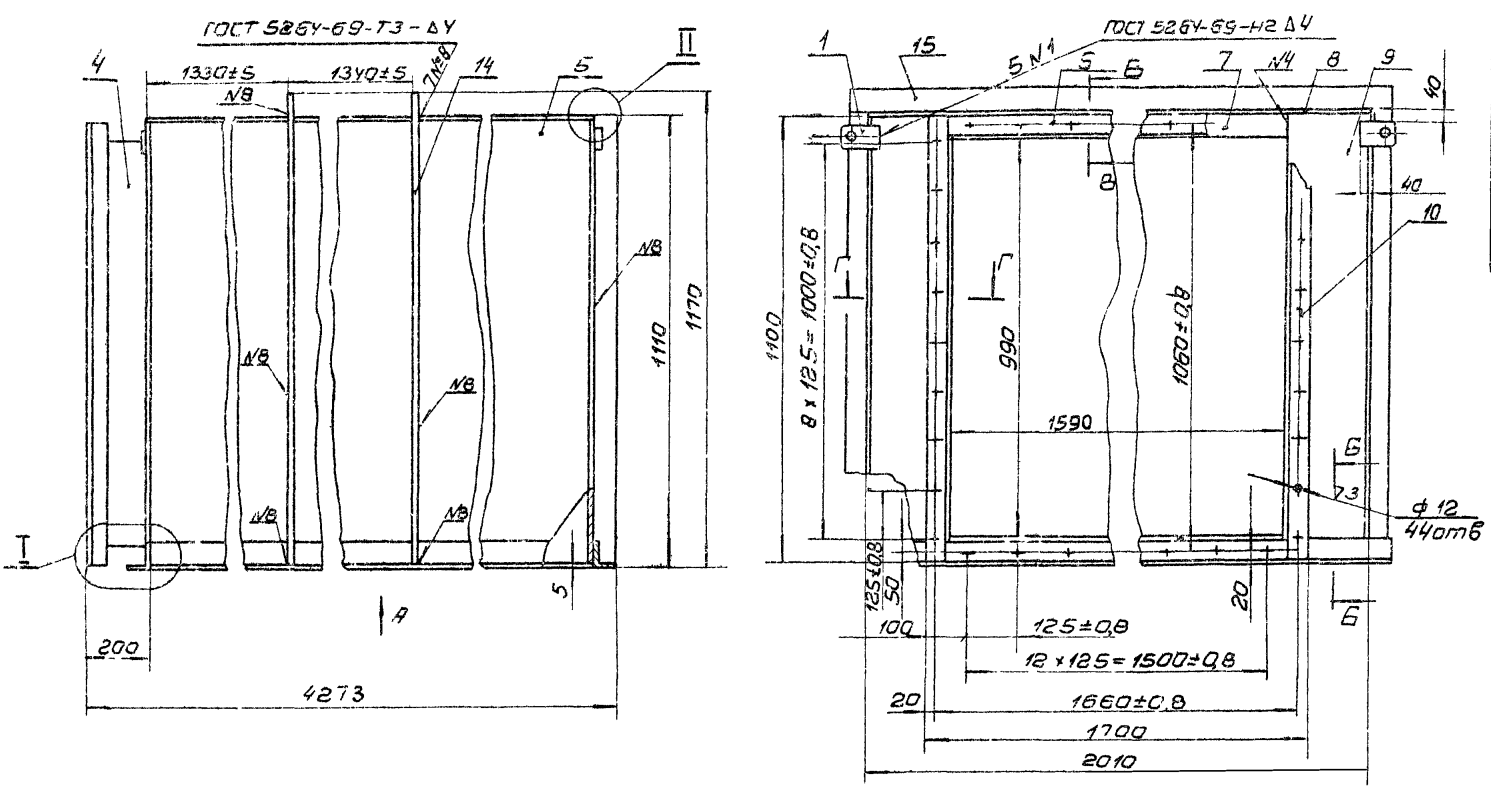






Серия 1484-22. Выпуск 5

ПВМЧК.03.00.000СБ



1. Неуказанные предельные отклонения размеров: отверстий - по А7, валов - по В7, остальных - по СМ7.
2. Остальные технические требования см. ТУ выпуск „0“.

УКБ № 0024, Лиан. и Стата. Взаим. М.И.Р.Б. № 01/01, Проект. и Стата.

		ПВМЧК.03.00.000СБ	
ИЗДАНИЕ	№ ОБЪЕКТА	ПОСЛ. ИСП.	Дата
Разраб.	Копеев	Иванов	1972
Проб.	Копеев	Иванов	1972
Т.Бунт.	Копеев	Иванов	1972
Исполн.	Копеев	Иванов	1972
Утв.	Копеев	Иванов	1972
		Воздухосборник	Лист 1
		Сборочный чертеж	Листов 1
		Масса	912
		Масшт.	1:10
		ЦНИИ	
		Промышленный	

Серия 1494-22. Выпуск 5.

Код	Обозначение	Наименование	Кол.	Примечание
		Документация		
22	ПВМ40К.03.00.000.06	Оборачивный чертеж		
		Детали		
11	1 ПВМ10К.02.01.020	Цука	4	106,7кг
64	3 ПВМ40К.03.00.001	Стенка Лист 5 ГОСТ 5681-57 Ст. 3 ГОСТ 14637-69 В х Л = 100В7 х 509В7 - 91	2	11,6кг
64	4 ПВМ40К.03.00.002	Стенка Лист 5 ГОСТ 5681-57 Ст. 3 ГОСТ 14637-69 В х Л = 186В7 х 996В7	2	7,3кг
64	5 ПВМ40К.03.00.003	Стенка Лист 5 ГОСТ 5681-57 Ст. 3 ГОСТ 14637-69 В х Л = 100В7 х 400,5В7 - 91	2	172,7кг
64	6 ПВМ40К.03.00.004	Уголок Уголок 5 ГОСТ 5681-57 Ст. 3 ГОСТ 14637-69 Л = 1598 В7 - 91	2	60кг
64	7 ПВМ40К.03.00.005	Полоса Лист 5 ГОСТ 5681-57 Ст. 3 ГОСТ 14637-69 В х Л = 52В7 х 1588В7 - 91	1	3,27кг
64	8 ПВМ40К.03.00.006	Лист Лист 5 ГОСТ 5681-57 Ст. 3 ГОСТ 14637-69 Л х В = 100,5В7 х 200,5В7 - 91	1	318,0кг

ПВМ40К.03.00.000

Воздухосборник

Лист 1  
Лист 2  
Лист 7  
Лист 2  
ЦНИИ  
Промстандарт  
Формат 11

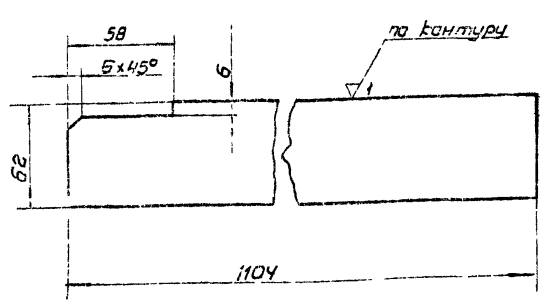
Лист 1 и 2  
Лист 3  
Лист 4  
Лист 5  
Лист 6  
Лист 7  
Лист 8  
Лист 9  
Лист 10  
Лист 11  
Лист 12  
Лист 13  
Лист 14  
Лист 15  
Лист 16  
Лист 17  
Лист 18  
Лист 19  
Лист 20  
Лист 21  
Лист 22  
Лист 23  
Лист 24  
Лист 25  
Лист 26  
Лист 27  
Лист 28  
Лист 29  
Лист 30  
Лист 31  
Лист 32  
Лист 33  
Лист 34  
Лист 35  
Лист 36  
Лист 37  
Лист 38  
Лист 39  
Лист 40  
Лист 41  
Лист 42  
Лист 43  
Лист 44  
Лист 45  
Лист 46  
Лист 47  
Лист 48  
Лист 49  
Лист 50  
Лист 51  
Лист 52  
Лист 53  
Лист 54  
Лист 55  
Лист 56  
Лист 57  
Лист 58  
Лист 59  
Лист 60  
Лист 61  
Лист 62  
Лист 63  
Лист 64  
Лист 65  
Лист 66  
Лист 67  
Лист 68  
Лист 69  
Лист 70  
Лист 71  
Лист 72  
Лист 73  
Лист 74  
Лист 75  
Лист 76  
Лист 77  
Лист 78  
Лист 79  
Лист 80  
Лист 81  
Лист 82  
Лист 83  
Лист 84  
Лист 85  
Лист 86  
Лист 87  
Лист 88  
Лист 89  
Лист 90  
Лист 91  
Лист 92  
Лист 93  
Лист 94  
Лист 95  
Лист 96  
Лист 97  
Лист 98  
Лист 99  
Лист 100

Код	Обозначение	Наименование	Кол.	Примечание
64	9 ПВМ40К.03.00.007	Стенка Лист 5 ГОСТ 5681-57 Ст. 3 ГОСТ 14637-69 В х Л = 208В7 х 1010В7 - 91	2	8,5кг
64	10 ПВМ40К.03.00.008	Уголок Уголок 5 ГОСТ 5681-57 Ст. 3 ГОСТ 14637-69 Л = 1100 В7 - 91	2	4,15кг
64	11 ПВМ40К.03.00.009	Стенка Лист 5 ГОСТ 5681-57 Ст. 3 ГОСТ 14637-69 Л х В = 200,5В7 х 1100В7 - 91	1	86,4кг
64	12 ПВМ40К.03.00.010	Уголок Уголок 5 ГОСТ 5681-57 Ст. 3 ГОСТ 14637-69 Л = 2136 В7 - 91	2	10,25кг
64	13 ПВМ40К.03.00.011	Уголок Уголок 5 ГОСТ 5681-57 Ст. 3 ГОСТ 14637-69 Л = 400,5 В7 - 91	2	19,25кг
11	14 ПВМ40К.03.00.012	Ребро	5	
64	15 ПВМ40К.03.00.013	Ребро Лист 5 ГОСТ 5681-57 Ст. 3 ГОСТ 14637-69 В х Л = 60В7 х 2136В7 - 91	2	5кг

ПВМ40К.03.00.000

Лист 2  
Формат 11

ПВМ40К.03.00.012



Пределы отклонения размеров:  
валов - по В7; остальные - по СМ7.

ПВМ40К.03.00.012

Ребро

Лист 1  
Лист 2  
Лист 2,58  
Лист 1:2  
Лист 1  
Лист 2  
Лист 3  
Лист 4  
Лист 5  
Лист 6  
Лист 7  
Лист 8  
Лист 9  
Лист 10  
Лист 11  
Лист 12  
Лист 13  
Лист 14  
Лист 15  
Лист 16  
Лист 17  
Лист 18  
Лист 19  
Лист 20  
Лист 21  
Лист 22  
Лист 23  
Лист 24  
Лист 25  
Лист 26  
Лист 27  
Лист 28  
Лист 29  
Лист 30  
Лист 31  
Лист 32  
Лист 33  
Лист 34  
Лист 35  
Лист 36  
Лист 37  
Лист 38  
Лист 39  
Лист 40  
Лист 41  
Лист 42  
Лист 43  
Лист 44  
Лист 45  
Лист 46  
Лист 47  
Лист 48  
Лист 49  
Лист 50  
Лист 51  
Лист 52  
Лист 53  
Лист 54  
Лист 55  
Лист 56  
Лист 57  
Лист 58  
Лист 59  
Лист 60  
Лист 61  
Лист 62  
Лист 63  
Лист 64  
Лист 65  
Лист 66  
Лист 67  
Лист 68  
Лист 69  
Лист 70  
Лист 71  
Лист 72  
Лист 73  
Лист 74  
Лист 75  
Лист 76  
Лист 77  
Лист 78  
Лист 79  
Лист 80  
Лист 81  
Лист 82  
Лист 83  
Лист 84  
Лист 85  
Лист 86  
Лист 87  
Лист 88  
Лист 89  
Лист 90  
Лист 91  
Лист 92  
Лист 93  
Лист 94  
Лист 95  
Лист 96  
Лист 97  
Лист 98  
Лист 99  
Лист 100

ЦНИИ  
Промстандарт  
Формат 11

Лист 1  
Лист 2  
Лист 3  
Лист 4  
Лист 5  
Лист 6  
Лист 7  
Лист 8  
Лист 9  
Лист 10  
Лист 11  
Лист 12  
Лист 13  
Лист 14  
Лист 15  
Лист 16  
Лист 17  
Лист 18  
Лист 19  
Лист 20  
Лист 21  
Лист 22  
Лист 23  
Лист 24  
Лист 25  
Лист 26  
Лист 27  
Лист 28  
Лист 29  
Лист 30  
Лист 31  
Лист 32  
Лист 33  
Лист 34  
Лист 35  
Лист 36  
Лист 37  
Лист 38  
Лист 39  
Лист 40  
Лист 41  
Лист 42  
Лист 43  
Лист 44  
Лист 45  
Лист 46  
Лист 47  
Лист 48  
Лист 49  
Лист 50  
Лист 51  
Лист 52  
Лист 53  
Лист 54  
Лист 55  
Лист 56  
Лист 57  
Лист 58  
Лист 59  
Лист 60  
Лист 61  
Лист 62  
Лист 63  
Лист 64  
Лист 65  
Лист 66  
Лист 67  
Лист 68  
Лист 69  
Лист 70  
Лист 71  
Лист 72  
Лист 73  
Лист 74  
Лист 75  
Лист 76  
Лист 77  
Лист 78  
Лист 79  
Лист 80  
Лист 81  
Лист 82  
Лист 83  
Лист 84  
Лист 85  
Лист 86  
Лист 87  
Лист 88  
Лист 89  
Лист 90  
Лист 91  
Лист 92  
Лист 93  
Лист 94  
Лист 95  
Лист 96  
Лист 97  
Лист 98  
Лист 99  
Лист 100