

ТИПОВОЙ ПРОЕКТ
902-2-330

ОТСТОЙНИКИ КАНАЛИЗАЦИОННЫЕ
ГОРИЗОНТАЛЬНЫЕ С МЕХАНИЗИРОВАННЫМ
УДАЛЕНИЕМ ОСАДКА

АЛЬБОМ X

ЭЛЕКТРОТЕХНИЧЕСКАЯ ЧАСТЬ

7546 | x
цена 1 22

КФ ЦИТП Инв. № 7546/8

ЦЕНТРАЛЬНЫЙ ИНСТИТУТ ТИПОВОГО ПРОЕКТИРОВАНИЯ
ГОССТРОЯ СССР
КИЕВСКИЙ ФИЛИАЛ
г Киев 57, ул Эжена Потье, № 12

72
Заказ № 587 инв № 7546/Э тираж 550
Сдано в печать 31 I 1980 цена 1-22

ТИПОВОЙ ПРОЕКТ
902-2-330
ОТСТОЙНИКИ КАНАЛИЗАЦИОННЫЕ
ГОРИЗОНТАЛЬНЫЕ С МЕХАНИЗИРОВАННЫМ
УДАЛЕНИЕМ ОСАДКА

АЛЬБОМ X
СОСТАВ ПРОЕКТА

АЛЬБОМ I ПОЯСНИТЕЛЬНАЯ ЗАПИСКА

АЛЬБОМ II ТЕХНОЛОГИЧЕСКАЯ ЧАСТЬ

АРХИТЕКТУРНО-СТРОИТЕЛЬНАЯ ЧАСТЬ

АЛЬБОМ III ТИП I ПЕРВИЧНЫЙ ОТСТОЙНИК ЧЕТЫРЕХСЕКЦИОННЫЙ L=27м; h=3м ИЗ СБОРНОГО ЖЕЛЕЗОБЕТОНА
АЛЬБОМ IV ТИП I ПЕРВИЧНЫЙ ОТСТОЙНИК ДВУХСЕКЦИОННЫЙ L=27м; h=3м ИЗ СБОРНОГО ЖЕЛЕЗОБЕТОНА
АЛЬБОМ V ТИП II ПЕРВИЧНЫЙ ОТСТОЙНИК ЧЕТЫРЕХСЕКЦИОННЫЙ L=24м; h=2м ИЗ СБОРНОГО ЖЕЛЕЗОБЕТОНА
АЛЬБОМ VI ТИП II ПЕРВИЧНЫЙ ОТСТОЙНИК ДВУХСЕКЦИОННЫЙ L=24м; h=2м ИЗ СБОРНОГО ЖЕЛЕЗОБЕТОНА
АЛЬБОМ VII ТИП III ВТОРИЧНЫЙ ОТСТОЙНИК ЧЕТЫРЕХСЕКЦИОННЫЙ L=27м; h=3м ИЗ СБОРНОГО ЖЕЛЕЗОБЕТОНА
АЛЬБОМ VIII ТИП IV ВТОРИЧНЫЙ ОТСТОЙНИК ЧЕТЫРЕХСЕКЦИОННЫЙ L=27м; h=2м ИЗ СБОРНОГО ЖЕЛЕЗОБЕТОНА
АЛЬБОМ IX ТИП I-IV ПЕРВИЧНЫЕ И ВТОРИЧНЫЕ ОТСТОЙНИКИ ИЗ МОНОЛИТНОГО ЖЕЛЕЗОБЕТОНА
АЛЬБОМ X ЭЛЕКТРОТЕХНИЧЕСКАЯ ЧАСТЬ
АЛЬБОМ XI НЕСТАНДАРТИЗИРОВАННОЕ ОБОРУДОВАНИЕ
АЛЬБОМ XII ЗАКАЗНЫЕ СПЕЦИФИКАЦИИ
АЛЬБОМ XIII С М Е Т Ы кн. 1, 2

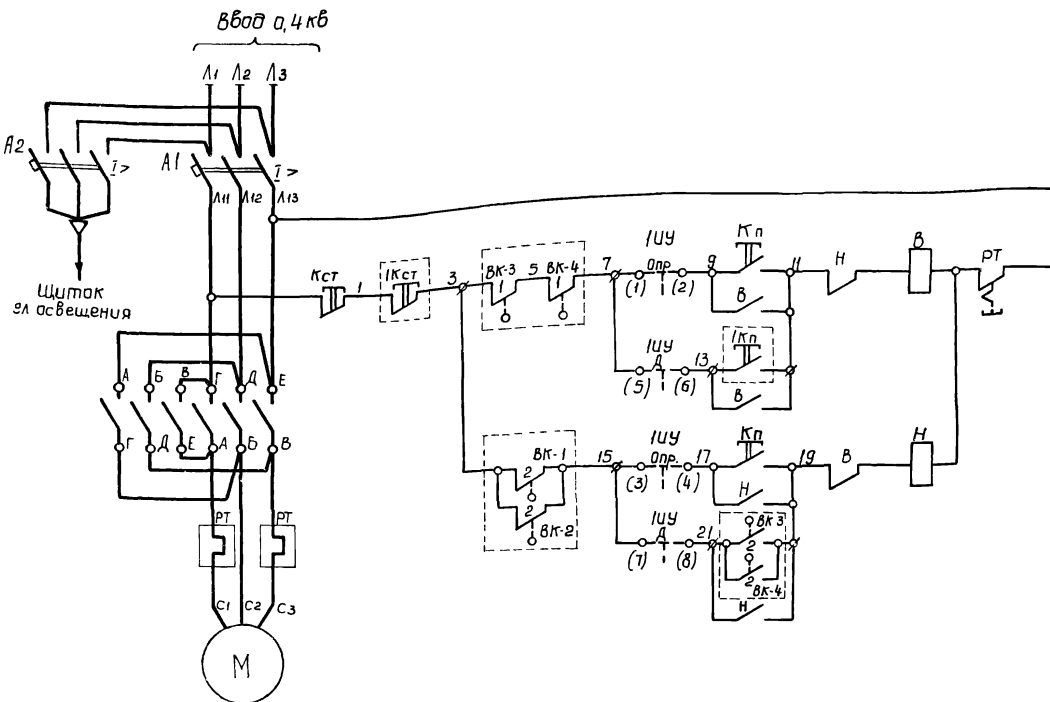
РАЗРАБОТАН
ПРОЕКТНЫМ ИНСТИТУТОМ
„УкркоммунНИИпроект“

ДИРЕКТОР ИНСТИТУТА
ГЛАВНЫЙ ИНЖЕНЕР ПРОЕКТА



УТВЕРЖДЕН
И ВВЕДЕН В ДЕЙСТВИЕ
„УкркоммунНИИпроект“
ПРИКАЗ № 315 ОТ 15.06.1979г.

Ю.Д. МАТЯШ
С.Б. КОЗЛОВСКАЯ



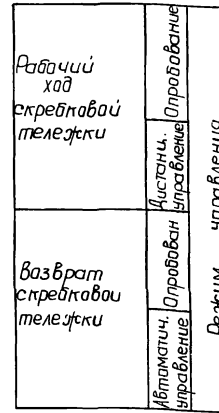
Эл. двигатель
типа А02-31-6
Р = 1,5 кВт

Диаграмма работы
универсального переключателя УУ

| УП5312 - С29 | | | |
|--------------|----------------|---------------|---------------|
| NN схемы | NN контакты | Диск числа | О вращение |
| | | 45° | 0 45° |
| I | 1-2 | | × |
| II | 3-4 | | × |
| III | 5-6 | × | |
| IV | 7-8 | × | |

Диаграмма замыкания контактов
путевых выключателей тележки.

| Обознач. контакт | NN конт. | Положение тележки | | |
|---------------------|-------------|-------------------|-----------|----------|
| | | Исходное | Промежут. | Конечное |
| ВК-1, | 1 | | | |
| ВК-2 | 2 | | | |
| ВК-3, | 1 | | | |
| ВК-4 | 2 | | | |



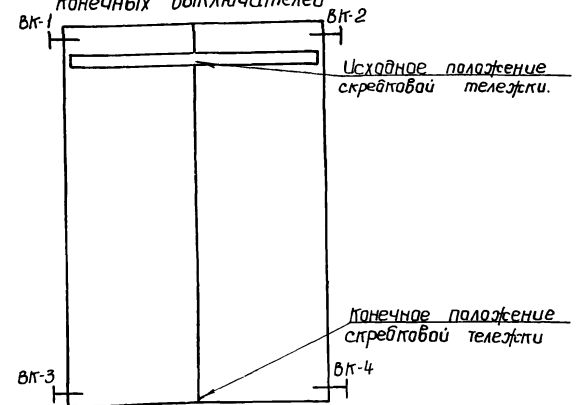
Перечень аппаратуры

| № п/п | Обознач. по схеме | Наименование | Тип | Технические данные | кол | Примечан |
|-----------------|-------------------|-----------------------------|---------------|---|-----|----------|
| Шкаф управления | | | | | | |
| 1 | А1 | Автоматический выключатель | АЕ 2013 - 10 | I _p = 5А | 1 | |
| 2 | А2 | То же | АЕ 2033 - 10 | I _p = 20А | 1 | |
| 3 | В.Н | Пускатель магнитный | ПМЕ - 114 | U _{кат} ~ 380 В I _{рн} - 10, н.з. 4А | 1 | |
| 4 | УУ | Переключатель универсальный | УП5312 - С29 | | 1 | |
| 5 | К | Кнопка управления | ПКЕ 112 - 3У3 | | 1 | |
| По месту | | | | | | |
| 1 | 1к | Кнопка управления | ПКЕ 722 - 2У3 | | 1 | |
| У отстойника | | | | | | |
| 1 | ВК 1-ВК 4 | Конечный выключатель | ВК-200 АУ2 | | 4 | |

Примечание:

Контакты путевых выключателей тележки скрейпового механизма изображены в промежуточном положении.

Схема расположения
конечных выключателей



7546/Х 3

| | | | |
|----------------------|---------|------|--|
| ТТ 902-2-330 ЭЛ | | | |
| Изм. Исполн. и дата | Подп. | Дата | Отстойники канализационные горизонтальные с механизированным удалением осадка |
| Изм. отобр. и дата | Исполн. | Дата | Лит. Лист Листов |
| Изм. пр. и дата | Исполн. | Дата | Р 2 |
| Изм. на слес. и дата | Исполн. | Дата | МФПХ-УССР Укрпромунипроект г. Харьков |
| Изм. пр. и дата | Исполн. | Дата | Принципиальная схема управления эл. двигателем привода тележки скрейпового механизма |

Содержание: ...

| Маркировка кабелей | Направление кабелей | | По проекту | | | | | | | | | | Фактически проложено | | | | |
|--------------------|---|---|--------------|---------------------|-------------|------|-----------|------------|-----------|----------------------------------|------------------------|---------------|----------------------|-----------|--|--|--|
| | Откуда | Куда | Марка кабеля | число и сечение жил | из них рад. | рез. | Длина (м) | Труба (мм) | Длина (м) | Способ прокладки | Маркировка жил кабелей | Марка кабелей | число и сечение жил | Длина (м) | | | |
| | | I тип 2 секции | | | | | | | | | | | | | | | |
| | | Кабели 0,4 кВ | | | | | | | | | | | | | | | |
| 1 | Ввод | Шкаф управления электродвигателем привода тележки скребкового механизма | | | | | | | | | | | | | Марка, сечение, длина и способ прокладки решается при привязке проекта | | |
| 2 | Шкаф управления электродвигателем привода тележки скребкового механизма | Электродвигатель привода тележки скребкового механизма | АВВГ | 3x4+1x2,5 | 4 | - | 4 | 25 | 3 | по стене в трубе, в полу в трубе | | | | | | | |
| 3 | —»— | Щиток электроосвещения | АВВГ | 3x4+1x2,5 | 4 | | 5 | | | по стене на скобах | | | | | | | |
| | | Контрольные кабели | | | | | | | | | | | | | | | |
| 10 | Шкаф управления электродвигателем привода тележки скребкового механизма | Кнопка управления электродвигателем привода тележки скребкового механизма | АКВВБ | 5x2,5 | 4 | 1 | 8 | 25 | 3 | по стене в трубе, в траншее | 1, 3, 11; 13 | | | | | | |
| 11 | —»— | Конечный выключатель ВК-1 | АКВВБ | 4x2,5 | 2 | 2 | 20 | 25 | 3 | —»— | 3; 15 | | | | | | |
| 12 | —»— | Конечный выключатель ВК-2 | АКВВБ | 4x2,5 | 2 | 2 | 25 | 25 | 3 | —»— | 3; 15 | | | | | | |
| 13 | —»— | Конечный выключатель ВК-3 | АКВВБ | 5x2,5 | 4 | 1 | 41 | 25 | 3 | —»— | 3; 5, 19; 21 | | | | | | |
| 14 | —»— | Конечный выключатель ВК-4 | АКВВБ | 5x2,5 | 4 | 1 | 44 | 25 | 3 | —»— | 7; 5; 19; 21 | | | | | | |
| | | I тип 4 секции | | | | | | | | | | | | | | | |
| | | Отстойники ИИ 1,2 | | | | | | | | | | | | | | | |
| | | Кабели 0,4 кВ | | | | | | | | | | | | | | | |
| 1 | Ввод | Шкаф управления электродвигателем привода тележки скребкового механизма | | | | | | | | | | | | | Марка, сечение, длина и способ прокладки решается при привязке проекта | | |
| 2 | Шкаф управления электродвигателем привода тележки скребкового механизма | Электродвигатель привода тележки скребкового механизма | АВВГ | 3x4+1x2,5 | 4 | - | 4 | 25 | 3 | по стене в трубе, в полу в трубе | | | | | | | |
| 3 | —»— | Щиток электроосвещения | АВВГ | 3x4+1x2,5 | 4 | - | 5 | - | - | по стене на скобах | | | | | | | |
| | | Контрольные кабели | | | | | | | | | | | | | | | |
| 10 | Шкаф управления электродвигателем привода тележки скребкового механизма | Кнопка управления электродвигателем привода тележки скребкового механизма | АКВВБ | 5x2,5 | 4 | 1 | 8 | 25 | 3 | по стене в трубе, в траншее | 1, 3, 11; 13 | | | | | | |
| 11 | —»— | Конечный выключатель ВК-1 | АКВВБ | 4x2,5 | 2 | 2 | 20 | 25 | 3 | —»— | 3; 5 | | | | | | |

7546/Х 4

| | | | | |
|---|-------------|---------|--|------|
| ТП 902-2-330 | | | | эл |
| Отстойники канализационные горизонтальные с механизированным удалением осадка | | | | |
| тип I | | | Лист | Лист |
| Первичный отстойник | | | р | 3 |
| L=27 м | | | | |
| Кабельно-трубный журнал на 5 листах | | | мжкх-успр Укркоммунипроект г.Сарьков | |
| Изм. лист | Недокумента | Подпись | Дата | |
| Нач. отд. | Жура Вель | | | |
| Гл. инж. пр. | Козловская | | | |
| Гл. спец. | Коновалова | | | |
| Рук. гр. | Кривош | | | |
| Проект. | Щелюба | | | |
| Провер. | Кривош | | | |

составлена: _____ дата: _____

| Марк. № кабели | Направление кабелей | | По проекту | | | | | | | | | | Фактически предложен | |
|----------------|---|---------------------------|--------------|---------------------|------------------|--------------|------------|-------|------------------|--------------------------------|--------------|---------------|----------------------|-----------|
| | Откуда | Куда | Марка кабеля | число и сечение жил | из них раб. рез. | диаметр (мм) | труба (мм) | длина | Способ прокладки | Маркировка контрольных кабелей | жил кабелей | Марка кабелей | число и сечение жил | длина (м) |
| 12 | Шкаф управления электродвигателем привода тележки скребкового механизма | Конечный Выключатель ВК-2 | АКВВБ | 4x2,5 | 2 | 2 | 25 | 25 | 8 | По стене в трубе, в траншее | 3; 5 | | | |
| 13 | — " — | Конечный Выключатель ВК-3 | АКВВБ | 5x2,5 | 4 | 1 | 41 | 25 | 3 | — " — | 3; 5; 19; 21 | | | |
| 14 | — " — | Конечный Выключатель ВК-4 | АКВВБ | 5x2,5 | 4 | 1 | 44 | 25 | 28 | — " — | 7; 5; 19; 21 | | | |

Отстойники №3, 4

Кабели 0,4кВ

| | | | | | | | | | | | | | | |
|---|---|---|------|-----------|---|---|----|----|---|----------------------------------|--|--|--|--|
| 1 | Шкаф управления электродвигателем привода тележки скребкового механизма отстойников №1, 2 | Шкаф управления электродвигателем привода тележки скребкового механизма отстойников №3, 4 | АВВГ | 3x4+1x2,5 | 4 | — | 28 | 25 | 3 | по стене в трубе, в траншее | | | | |
| 2 | Шкаф управления электродвигателем привода тележки скребкового механизма отстойников №3, 4 | Электродвигатель привода тележки скребкового механизма | АВВГ | 3x4+1x2,5 | 4 | — | 4 | 25 | 3 | по стене в трубе, в полу в трубе | | | | |
| 3 | — " — | Щиток электроосвещения | АВВГ | 3x4+1x2,5 | 4 | — | 5 | — | — | по стене на скобах | | | | |

Контрольные кабели

| | | | | | | | | | | | | | | |
|----|---|---|-------|-------|---|---|----|----|----|-----------------------------|--------------|--|--|--|
| 10 | Шкаф управления электродвигателем привода тележки скребкового механизма отстойников №3, 4 | Кнопка управления электродвигателем привода тележки скребкового механизма | АКВВБ | 5x2,5 | 4 | 1 | 8 | 25 | 3 | по стене в трубе, в траншее | 1; 3; 11; 13 | | | |
| 11 | — " — | Конечный Выключатель ВК-1 | АКВВБ | 4x2,5 | 2 | 2 | 20 | 25 | 8 | — " — | 3; 15 | | | |
| 12 | — " — | Конечный Выключатель ВК-2 | АКВВБ | 4x2,5 | 2 | 2 | 25 | 25 | 3 | — " — | 3; 15 | | | |
| 13 | — " — | Конечный Выключатель ВК-3 | АКВВБ | 5x2,5 | 4 | 1 | 41 | 25 | 28 | — " — | 3; 5; 19; 21 | | | |
| 14 | — " — | Конечный Выключатель ВК-4 | АКВВБ | 5x2,5 | 4 | 1 | 44 | 25 | 3 | — " — | 7; 5; 19; 21 | | | |

II тип 2 секции

Кабели 0,4кВ

| | | | | | | | | | | | | | | |
|---|---|---|------|-----------|---|---|---|----|---|----------------------------------|--|--|--|--|
| 1 | Ввод | Шкаф управления электродвигателем привода тележки скребкового механизма | | | | | | | | | Марка, сечение, длина и способ прокладки решается при привязке проекта | | | |
| 2 | Шкаф управления электродвигателем привода тележки скребкового механизма | Электродвигатель привода тележки скребкового механизма | АВВГ | 3x4+1x2,5 | 4 | — | 4 | 25 | 3 | по стене в трубе, в полу в трубе | | | | |
| 3 | — " — | Щиток электроосвещения | АВВГ | 3x4+1x2,5 | 4 | — | 5 | — | — | по стене на скобах | | | | |

Контрольные кабели

| | | | | | | | | | | | | | | |
|----|---|---|-------|-------|---|---|---|----|---|-----------------------------|--------------|--|--|--|
| 10 | Шкаф управления электродвигателем привода тележки скребкового механизма | Кнопка управления электродвигателем привода тележки скребкового механизма | АКВВБ | 5x2,5 | 4 | 1 | 8 | 25 | 3 | по стене в трубе, в траншее | 1; 3; 11; 13 | | | |
|----|---|---|-------|-------|---|---|---|----|---|-----------------------------|--------------|--|--|--|

7546/х 5

| ТП 902-2-330 | | | | ЖА | |
|---|-------------|------------|------------|-------------------------------------|-------------|
| Отстойники канализационные горизонтальные с механизированным удалением осадка | | | | | |
| Изм. лист | № документа | Подпись | Дата | тип I. Первичный отстойник | Лит. Листов |
| Нач. отд. | Журавель | Журавель | Журавель | Л=2,7м | Р 4 |
| Инж. пр. | Козловская | Козловская | Козловская | тип II. Первичный отстойник | Л=2,4м |
| Тя. спец. | Коновалова | Коновалова | Коновалова | Кабельно-трубный журнал на 5 листах | |
| Рук. груп. | Кривош | Кривош | Кривош | м.ж.ж.-в.с.р. Укркоммунпроект | |
| Проект. | Целюба | Целюба | Целюба | Топков | |

Согласовано: _____
Инж. № п. от. Подпись и дата

| Марк. № кабеля | Направление кабелей | | По проекту | | | | | | | | | | Фактически проложено | |
|----------------|---|---------------------------|--------------|---------------------|--------------|------|------------|---------------|-------|-----------------------------|------------------------------------|---------------|----------------------|------------|
| | Откуда | Куда | Марка кабеля | Число и сечение жил | Из них: раб. | рез. | Дли-на (м) | Труба (диам.) | Длина | Способ прокладки | Маркировка контрольных жил кабелей | Марка кабелей | Число жил | Дли-на (м) |
| 11 | Шкаф управления электродвигателем привода тележки скребкового механизма | Конечный выключатель ВК-1 | АКВВБ | 4 x 2,5 | 2 | 2 | 20 | 25 | 3 | по стене в трубе, в траншее | 3; 15 | | | |
| 12 | — " — | Конечный выключатель ВК-2 | АКВВБ | 4 x 2,5 | 2 | 2 | 25 | 25 | 3 | — " — | 3; 15 | | | |
| 13 | — " — | Конечный выключатель ВК-3 | АКВВБ | 5 x 2,5 | 4 | 1 | 38 | 25 | 3 | — " — | 3; 5; 19; 21 | | | |
| 14 | — " — | Конечный выключатель ВК-4 | АКВВБ | 5 x 2,5 | 4 | 1 | 41 | 25 | 3 | — " — | 7; 5; 19; 21 | | | |

II тип 4 секции

Отстойники №1,2

Кабели 0,4 кВ

| | | | | | | | | | | | | | |
|---|---|---|------|-----------|---|---|---|----|---|----------------------------------|--|--|--|
| 1 | Ввод | Шкаф управления электродвигателем привода тележки скребкового механизма | | | | | | | | | Марка, сечение, длина и способ прокладки решается при привязке проекта | | |
| 2 | Шкаф управления электродвигателем привода тележки скребкового механизма | Электродвигатель привода тележки скребкового механизма | АВВГ | 3x4+1x2,5 | 4 | — | 4 | 25 | 3 | по стене в трубе, в полу в трубе | | | |
| 3 | — " — | Щиток электроосвещения | АВВГ | 3x4+1x2,5 | 4 | — | 5 | — | — | по стене на скобах | | | |

Контрольные кабели

| | | | | | | | | | | | | | |
|----|---|---|-------|---------|---|---|----|----|----|-----------------------------|--------------|--|--|
| 10 | Шкаф управления электродвигателем привода тележки скребкового механизма | Кнопка управления электродвигателем привода тележки скребкового механизма | АКВВБ | 5 x 2,5 | 4 | 1 | 8 | 25 | 3 | по стене в трубе, в траншее | 1; 3; 11; 13 | | |
| 11 | — " — | Конечный выключатель ВК-1 | АКВВБ | 4 x 2,5 | 2 | 2 | 20 | 25 | 3 | — " — | 3; 15 | | |
| 12 | — " — | Конечный выключатель ВК-2 | АКВВБ | 4 x 2,5 | 2 | 2 | 25 | 25 | 8 | — " — | 3; 15 | | |
| 13 | — " — | Конечный выключатель ВК-3 | АКВВБ | 5 x 2,5 | 4 | 1 | 38 | 25 | 3 | — " — | 3; 5; 19; 21 | | |
| 14 | — " — | Конечный выключатель ВК-4 | АКВВБ | 5 x 2,5 | 4 | 1 | 41 | 25 | 25 | — " — | 7; 5; 19; 21 | | |

Отстойники №3,4

Кабели 0,4кВ

| | | | | | | | | | | | | | |
|---|--|--|------|-----------|---|---|----|----|---|----------------------------------|--|--|--|
| 1 | Шкаф управления электродвигателем привода тележки скребкового механизма отстойников №1,2 | Шкаф управления электродвигателем привода тележки скребкового механизма отстойников №3,4 | АВВГ | 3x4+1x2,5 | 4 | — | 28 | 25 | 3 | по стене в трубе, в траншее | | | |
| 2 | Шкаф управления электродвигателем привода тележки скребкового механизма отстойников №3,4 | Электродвигатель привода тележки скребкового механизма | АВВГ | 3x4+1x2,5 | 4 | — | 4 | 25 | 3 | по стене в трубе, в полу в трубе | | | |
| 3 | — " — | Щиток электроосвещения | АВВГ | 3x4+1x2,5 | 4 | — | 5 | — | — | по стене на скобах | | | |

7546/Х 6

ТП 902-2-330 ЭЛ

| | | | | | | | |
|--------------|-------------|----------------|---------|------|---|--|------------------|
| Изм. | Лист | не документа | Подпись | Дата | Отстойники канализационные горизонтальные с механизированным удалением осадка | | |
| Нач. отд. | Э.С. Равава | В.С. Сидоренко | | | Тип II Первичный отстойник L=24м | | Лит. Лист Листов |
| Гл. инж. пр. | Козалянская | В.С. Сидоренко | | | р | | 5 |
| Гл. спец. | Коновалова | В.С. Сидоренко | | | кабельно-трубный журнал на 5 листах | | |
| Рук. груп. | Кризов | В.С. Сидоренко | | | мжкх-УССР | | |
| Проект. | Целюба | В.С. Сидоренко | | | Укркоммунпроект г. Харьков | | |
| Провер. | Кризов | В.С. Сидоренко | | | | | |

Согласовано: _____
Исполнено: _____

| Марк. № каб. | Направление кабелей | | Марка кабелей | Число и сечение жил | Ш. низ. раб. рез. | Дли. на (м) | Труба (мм) | Длина (м) | По проекту | | фактически проложено | |
|---------------------------|---|---|---------------|---------------------|-------------------|-------------|------------|-----------|------------------|------------------------------------|----------------------|-------------------------|
| | Откуда | Куда | | | | | | | Способ прокладки | Маркировка жил контрольных кабелей | Марка кабелей | Число и сечение жил (м) |
| Контрольные кабели | | | | | | | | | | | | |
| 10 | Шкаф управления электродвигателем привода тележки скребкового механизма | Кнопка управления электродвигателем привода тележки скребкового механизма | ЯКВВБ | 5 × 2,5 | 5 | 2 | 8 | 25 | 3 | | 1; 3; 11; 13 | |
| 11 | » | Конечный выключатель ВК-1 | ЯКВВБ | 4 × 2,5 | 2 | 2 | 20 | 25 | 8 | » | 3; 15 | |
| 12 | » | Конечный выключатель ВК-2 | ЯКВВБ | 4 × 2,5 | 2 | 2 | 25 | 25 | 3 | » | 3; 15 | |
| 13 | » | Конечный выключатель ВК-3 | ЯКВВБ | 5 × 2,5 | 4 | 1 | 38 | 25 | 28 | » | 3; 5; 19; 21 | |
| 14 | » | Конечный выключатель ВК-4 | ЯКВВБ | 5 × 2,5 | 4 | 1 | 41 | 25 | 3 | » | 7; 5; 19; 21 | |

III, IV тип 4 секции
Отстойники № 1, 2
Кабели 0,4 кв

| | | | | | | | | | | | | |
|---|---|---|------|-----------|---|---|---|----|---|----------------------------------|--|--|
| 1 | Ввод | Шкаф управления электродвигателем привода тележки скребкового механизма | | | | | | | | | Марка, сечение, длина и способ прокладки решается при привязке проекта | |
| 2 | Шкаф управления электродвигателем привода тележки скребкового механизма | Электродвигатель привода тележки скребкового механизма | ЯВВГ | 3×4+1×2,5 | 4 | - | 4 | 25 | 3 | по стене в трубе, в полу в трубе | | |
| 3 | » | Щиток электроосвещения | ЯВВГ | 3×4+1×2,5 | 4 | - | 5 | - | - | по стене на скобах | | |

Контрольные кабели

| | | | | | | | | | | | | |
|----|---|---|-------|---------|---|---|----|----|----|-----------------------------|--------------|--|
| 10 | Шкаф управления электродвигателем привода тележки скребкового механизма | Кнопка управления электродвигателем привода тележки скребкового механизма | ЯКВВБ | 5 × 2,5 | 4 | 1 | 8 | 25 | 3 | по стене в трубе, в траншее | 1; 3; 11; 13 | |
| 11 | » | Конечный выключатель ВК-1 | ЯКВВБ | 4 × 2,5 | 2 | 2 | 20 | 25 | 3 | » | 3; 15 | |
| 12 | » | Конечный выключатель ВК-2 | ЯКВВБ | 4 × 2,5 | 2 | 2 | 25 | 25 | 8 | » | 3; 15 | |
| 13 | » | Конечный выключатель ВК-3 | ЯКВВБ | 5 × 2,5 | 4 | 1 | 41 | 25 | 3 | » | 3; 5; 19; 21 | |
| 14 | » | Конечный выключатель ВК-4 | ЯКВВБ | 5 × 2,5 | 4 | 1 | 44 | 25 | 28 | » | 7; 5; 19; 21 | |

Отстойники № 3, 4
Кабели 0,4 кв

| | | | | | | | | | | | | |
|---|--|--|------|-----------|---|--|----|----|---|-----------------------------|--|--|
| 1 | Шкаф управления электродвигателем привода тележки скребкового механизма отстойников № 1, 2 | Шкаф управления электродвигателем привода тележки скребкового механизма отстойников № 3, 4 | ЯВВГ | 3×4+1×2,5 | 4 | | 28 | 25 | 3 | по стене в трубе, в траншее | | |
|---|--|--|------|-----------|---|--|----|----|---|-----------------------------|--|--|

7546/х 7

| | | | | |
|---|------------|------------------|------|-------------------------------------|
| ТП 902-2-330 | | | | ЭЛ |
| Отстойники канализационные горизонтальные с механизированным удалением осадка | | | | |
| Изм. лист | № докум | Подпись | Дата | |
| Нач. отд. | Журавель | <i>[Подпись]</i> | | Тип I Первичный отстойник L=24м |
| Глав. инж. пр. | Козловская | <i>[Подпись]</i> | | Тип III, IV Вторичные отстойники |
| Гл. спец. | Коновалов | <i>[Подпись]</i> | | Кабельно-трубный журнал на 5 листах |
| Проект. | Целюба | <i>[Подпись]</i> | | ИЖКХ-УССР Чкр. коммунальный проект |

согласовано:

| Маркир. № ка-беля | Направление кабелей | | По проекту | | | | | | | фактически проложено | | | | |
|-------------------|--|--|--------------|---------------------|--------------|------|-----------|-------------------|------------------|----------------------------------|-------------|--------------|---------------------|-----------|
| | Откуда | Куда | Марка кабеля | число и сечение жил | из них: раб. | рез. | длина (м) | Труба d(мм) длина | Способ прокладки | Маркировка контрольных кабелей | жил кабелей | Марка кабеля | число и сечение жил | длина (м) |
| 2 | Шкаф управления электродвигателем привода тележки скребкового механизма отстойников №3,4 | Электродвигатель привода тележки скребкового механизма | АВВГ | 3x4+1x2,5 | 4 | — | 4 | 25 | 3 | по стене в трубе, в полу в трубе | | | | |
| 3 | » | Щиток электроосвещения | АВВГ | 3x4+1x2,5 | 4 | — | 5 | — | — | по стене на скобах | | | | |

Контрольные кабели

| | | | | | | | | | | | | | | |
|----|---|---|-------|-------|---|---|----|----|----|-----------------------------|--------------|--|--|--|
| 10 | Шкаф управления электродвигателем привода тележки скребкового механизма | Кнопка управления электродвигателем привода тележки скребкового механизма | АКВВБ | 5x2,5 | 4 | 1 | 8 | 25 | 3 | по стене в трубе, в траншее | 1; 3; 11; 13 | | | |
| 11 | » | Конечный выключатель ВК-1 | АКВВБ | 4x2,5 | 2 | 2 | 20 | 25 | 8 | » | 3; 15 | | | |
| 12 | » | Конечный выключатель ВК-2 | АКВВБ | 4x2,5 | 2 | 2 | 25 | 25 | 3 | » | 3; 15 | | | |
| 13 | » | Конечный выключатель ВК-3 | АКВВБ | 5x2,5 | 4 | 1 | 41 | 25 | 28 | » | 3; 5; 19; 21 | | | |
| 14 | » | Конечный выключатель ВК-4 | АКВВБ | 5x2,5 | 4 | 1 | 44 | 25 | 3 | » | 7; 5; 19; 21 | | | |

Согласовано: _____
инж. Мен. д.л. подпись и дата

7546/8 8

ТП 902-2-330 31

Отстойники канализационные горизонтальные с механизированным удалением осадка

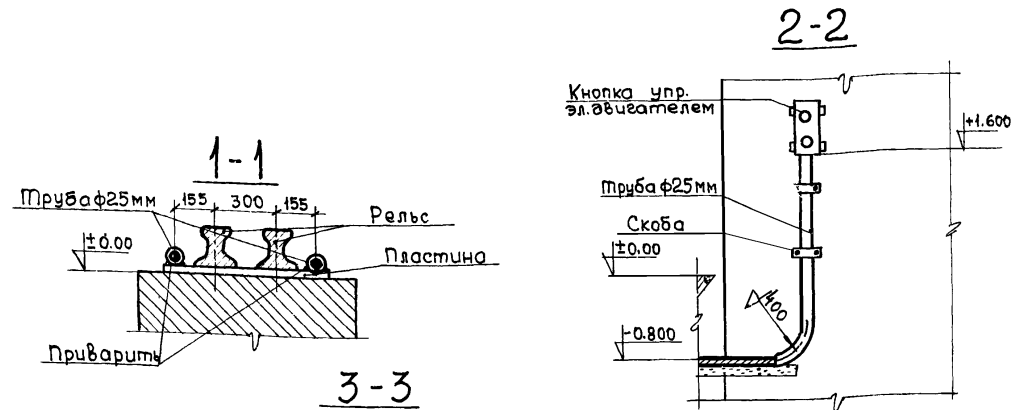
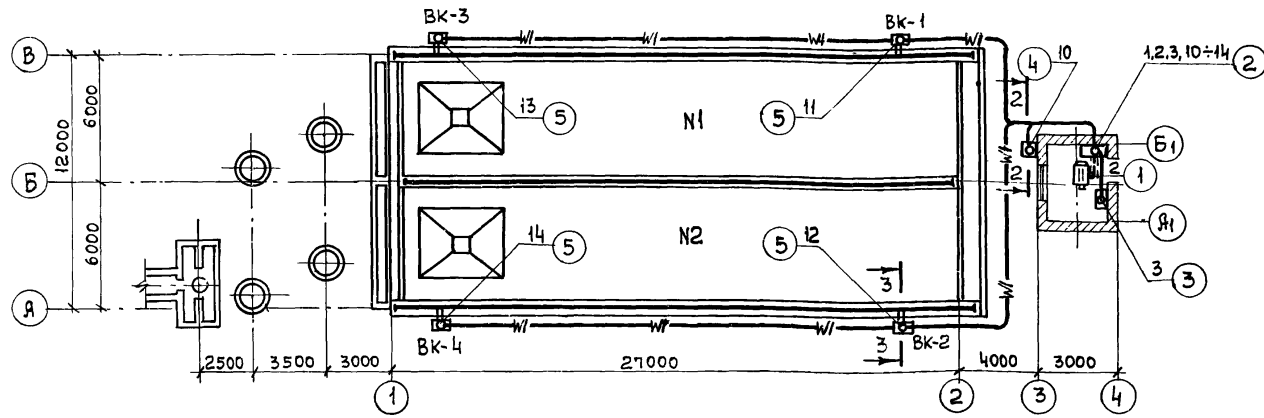
| | | | | | | |
|--------------|-------------|------------------|------|------|------|--------|
| Изм. Лист | недокумента | Подпись | Дата | Лит. | Лист | Листов |
| Нач. отд. | Журавель | <i>[Подпись]</i> | | П | 7 | |
| Ин. инж. пр. | Козловская | <i>[Подпись]</i> | | | | |
| Ин. спец. | Коновалова | <i>[Подпись]</i> | | | | |
| Рук. групп. | Кривош | <i>[Подпись]</i> | | | | |
| Проект. | Целюбо | <i>[Подпись]</i> | | | | |
| Провер. | Кривош | <i>[Подпись]</i> | | | | |

тип III, IV. Вторичные отстойники L=27м

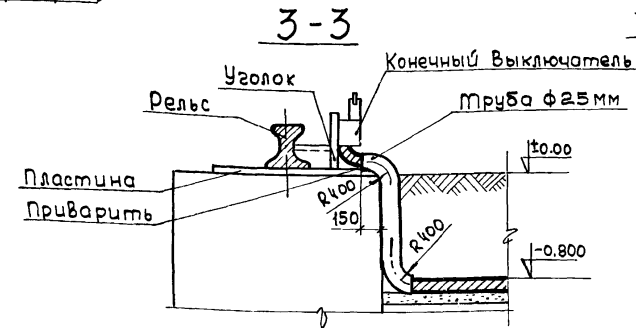
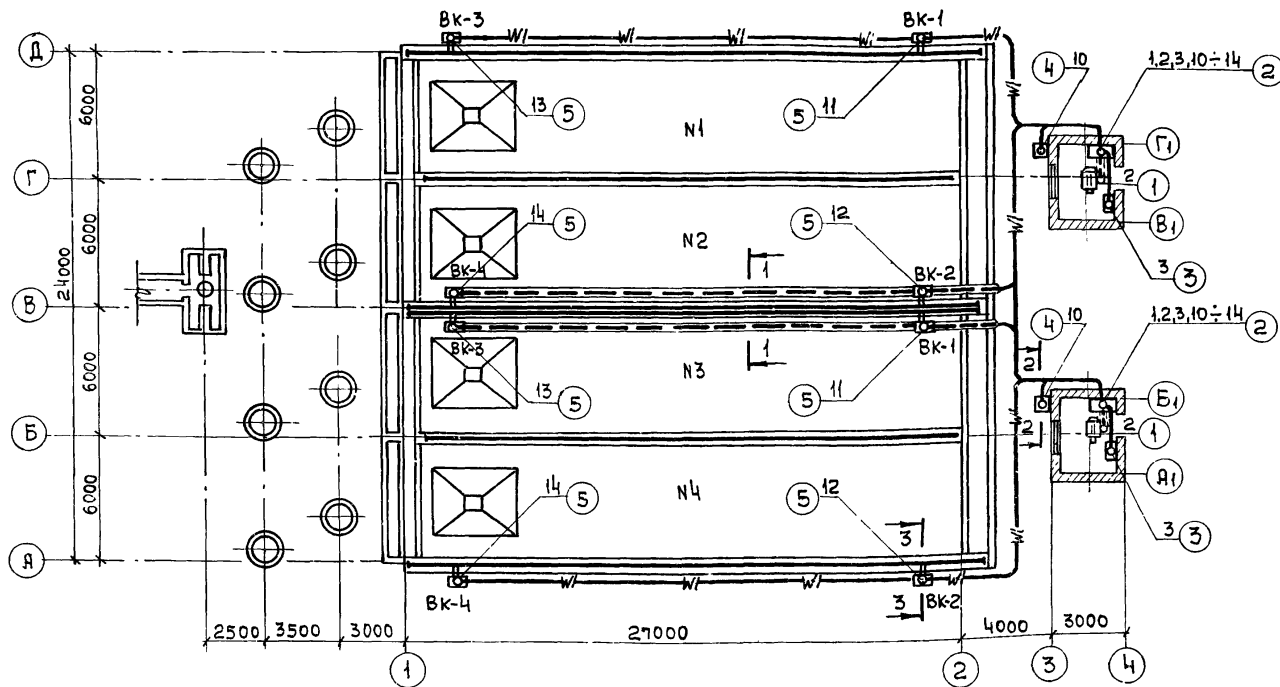
Кабельно-трубный журнал на 5 листах

МЖКХ-УССР
Укр. коммунальный проект
г. Харьков

тип I
Компоновка из 2х секций



Компоновка из 4х секций



Перечень эл.оборудования

| Номера позиций | Наименование | Тип | Ед. изм. | Кол. | Примечан |
|----------------|----------------------------------|------------|----------|------|----------|
| ① | Эл. двигатель | АО231-6 | шт. | 1 | |
| ② | Щиток управления эл. двигателем | Лист 90-12 | шт. | 1 | |
| ③ | Щиток эл. освещения | ЩОГ-3 | шт. | 1 | |
| ④ | Кнопка управления эл. двигателем | ПКЕ722-2У3 | шт. | 1 | |
| ⑤ | Конечный выключатель | ВК200-АУ2 | шт. | 4 | |

7546/Х 9

1. Кабельный журнал см. листы 903÷907
2. Перечень эл.оборудования дан для 2х секций.

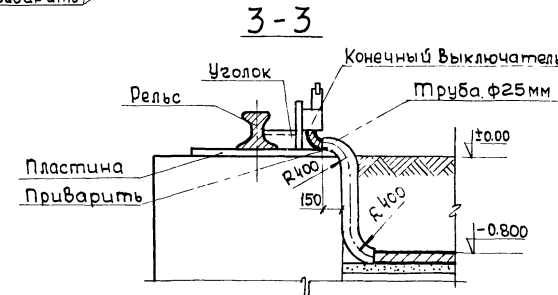
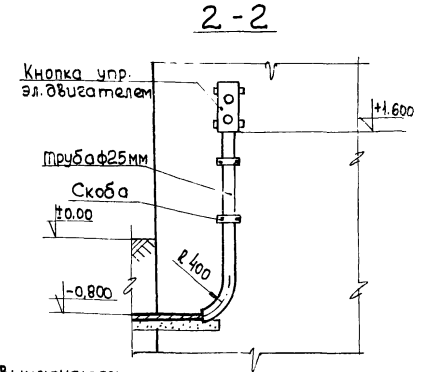
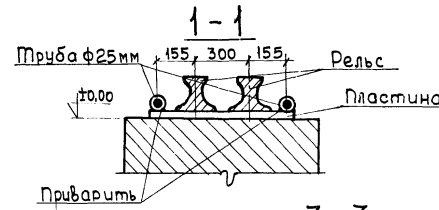
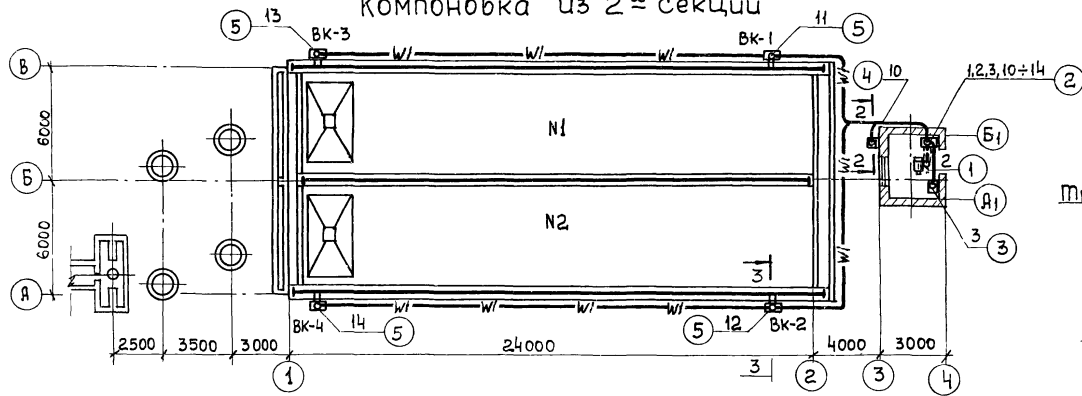
| | | | | | |
|-----------|-------------|-------------|---------|---|--|
| | | | | ТП 902-2-330 эл | |
| | | | | Отстойники канализационные горизонтальные с механизированным удалением осадка | |
| Изм | Лист | Недокумента | Подпись | Дата | |
| Изд | отв | СЖ: равель | Криво | | |
| Гл инж пр | Ксаговецкая | | | | |
| Гл спец | Коновалова | | | | |
| Рук зрва | Криво | | | | |
| Проект | Целюба | | | | |
| | | | | тип I Первичный отстойник L=27м | |
| | | | | Лит. Лист Листов Р 8 | |
| | | | | Кабельная разводка План, разрезы. | |
| | | | | мжкж-успр Укркоммунпроект | |

согласовано:

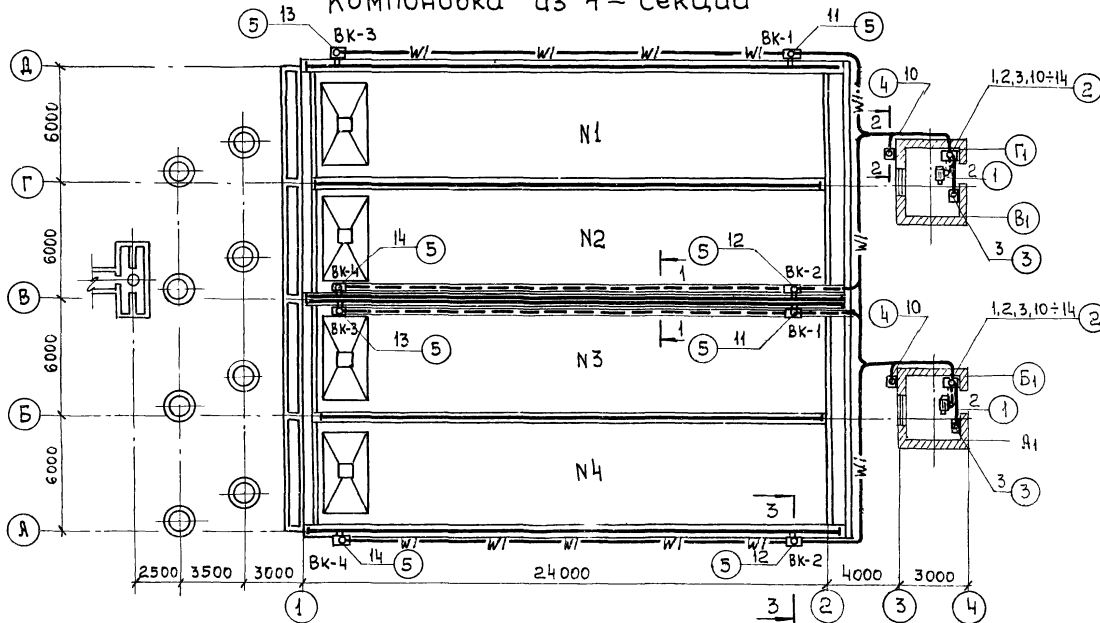
инж. не п. обр. подписать и дата

тип II

Компоновка из 2-х секций



Компоновка из 4-х секций



Перечень эл оборудования

| Номера позиций | Наименование | Тип | ЕД ИЗМ | Кол | Примечан |
|----------------|----------------------------------|------------|--------|-----|----------|
| 1 | Эл. двигатель | Я02-31-6 | шт | 1 | |
| 2 | Щиток управления эл. двигателем | Лист Э0-12 | шт | 1 | |
| 3 | Щиток эл. освещения | ЩОГ-3 | шт | 1 | |
| 4 | Кнопка управления эл. двигателем | ПКЕП22-2У3 | шт | 1 | |
| 5 | Конечный выключатель | ВК200-ЯУ2 | шт | 4 | |

7546/8 10

1. Кабельный журнал см. листы Э0-3 ÷ Э0-7
2. Перечень эл. оборудования дан для 2-х секций.

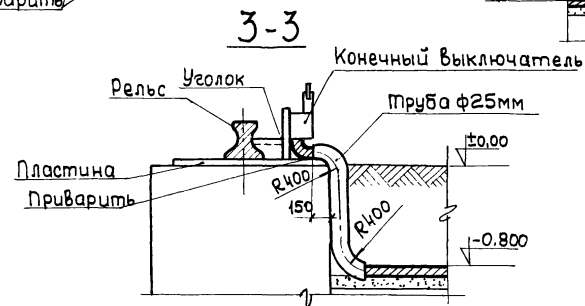
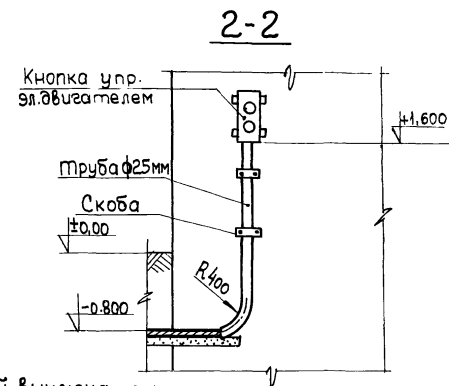
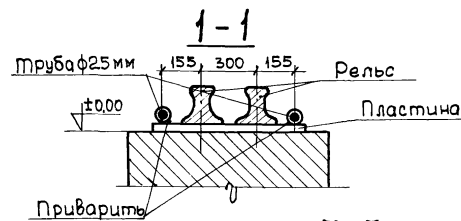
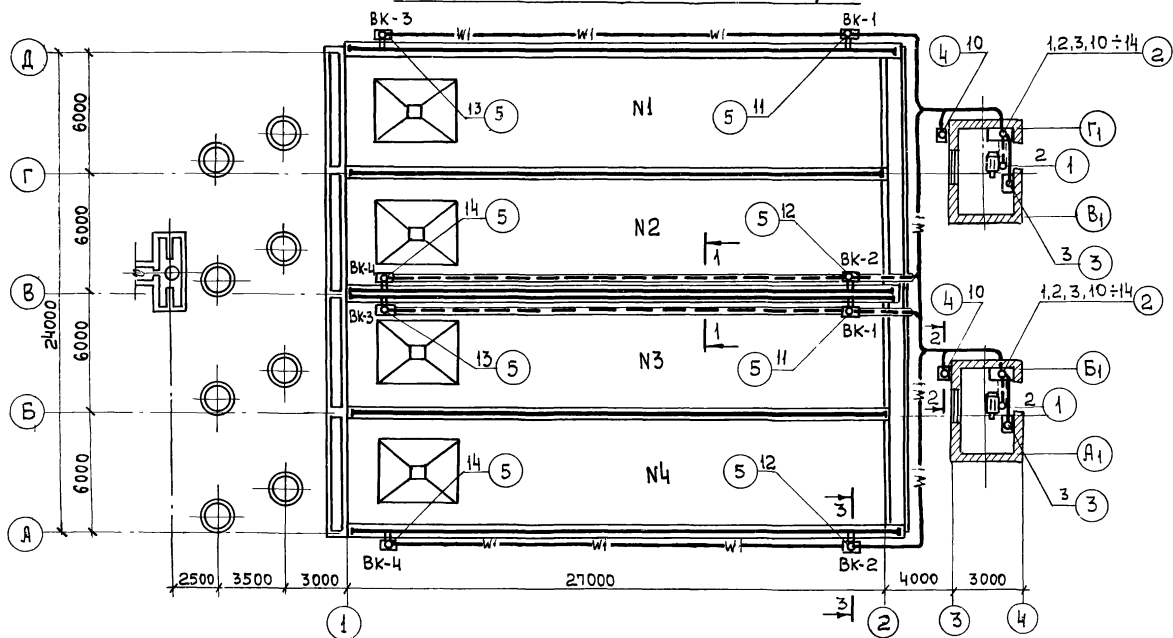
создано: _____
 проверено: _____
 дата: _____

| | | | | | | | | |
|----------|----|-------------|------|-------------|---|--|---|---|
| Лист | | № документа | | Полный дата | | Отстойники канализационные горизонтальные с механизированным удалением осадка. | | |
| Изд. 01 | ЖС | авель | 1984 | 1 | 1 | 1 | 1 | 1 |
| Изд. 02 | ЖС | авель | 1984 | 1 | 1 | 1 | 1 | 1 |
| Изд. 03 | ЖС | авель | 1984 | 1 | 1 | 1 | 1 | 1 |
| Изд. 04 | ЖС | авель | 1984 | 1 | 1 | 1 | 1 | 1 |
| Изд. 05 | ЖС | авель | 1984 | 1 | 1 | 1 | 1 | 1 |
| Изд. 06 | ЖС | авель | 1984 | 1 | 1 | 1 | 1 | 1 |
| Изд. 07 | ЖС | авель | 1984 | 1 | 1 | 1 | 1 | 1 |
| Изд. 08 | ЖС | авель | 1984 | 1 | 1 | 1 | 1 | 1 |
| Изд. 09 | ЖС | авель | 1984 | 1 | 1 | 1 | 1 | 1 |
| Изд. 10 | ЖС | авель | 1984 | 1 | 1 | 1 | 1 | 1 |
| Изд. 11 | ЖС | авель | 1984 | 1 | 1 | 1 | 1 | 1 |
| Изд. 12 | ЖС | авель | 1984 | 1 | 1 | 1 | 1 | 1 |
| Изд. 13 | ЖС | авель | 1984 | 1 | 1 | 1 | 1 | 1 |
| Изд. 14 | ЖС | авель | 1984 | 1 | 1 | 1 | 1 | 1 |
| Изд. 15 | ЖС | авель | 1984 | 1 | 1 | 1 | 1 | 1 |
| Изд. 16 | ЖС | авель | 1984 | 1 | 1 | 1 | 1 | 1 |
| Изд. 17 | ЖС | авель | 1984 | 1 | 1 | 1 | 1 | 1 |
| Изд. 18 | ЖС | авель | 1984 | 1 | 1 | 1 | 1 | 1 |
| Изд. 19 | ЖС | авель | 1984 | 1 | 1 | 1 | 1 | 1 |
| Изд. 20 | ЖС | авель | 1984 | 1 | 1 | 1 | 1 | 1 |
| Изд. 21 | ЖС | авель | 1984 | 1 | 1 | 1 | 1 | 1 |
| Изд. 22 | ЖС | авель | 1984 | 1 | 1 | 1 | 1 | 1 |
| Изд. 23 | ЖС | авель | 1984 | 1 | 1 | 1 | 1 | 1 |
| Изд. 24 | ЖС | авель | 1984 | 1 | 1 | 1 | 1 | 1 |
| Изд. 25 | ЖС | авель | 1984 | 1 | 1 | 1 | 1 | 1 |
| Изд. 26 | ЖС | авель | 1984 | 1 | 1 | 1 | 1 | 1 |
| Изд. 27 | ЖС | авель | 1984 | 1 | 1 | 1 | 1 | 1 |
| Изд. 28 | ЖС | авель | 1984 | 1 | 1 | 1 | 1 | 1 |
| Изд. 29 | ЖС | авель | 1984 | 1 | 1 | 1 | 1 | 1 |
| Изд. 30 | ЖС | авель | 1984 | 1 | 1 | 1 | 1 | 1 |
| Изд. 31 | ЖС | авель | 1984 | 1 | 1 | 1 | 1 | 1 |
| Изд. 32 | ЖС | авель | 1984 | 1 | 1 | 1 | 1 | 1 |
| Изд. 33 | ЖС | авель | 1984 | 1 | 1 | 1 | 1 | 1 |
| Изд. 34 | ЖС | авель | 1984 | 1 | 1 | 1 | 1 | 1 |
| Изд. 35 | ЖС | авель | 1984 | 1 | 1 | 1 | 1 | 1 |
| Изд. 36 | ЖС | авель | 1984 | 1 | 1 | 1 | 1 | 1 |
| Изд. 37 | ЖС | авель | 1984 | 1 | 1 | 1 | 1 | 1 |
| Изд. 38 | ЖС | авель | 1984 | 1 | 1 | 1 | 1 | 1 |
| Изд. 39 | ЖС | авель | 1984 | 1 | 1 | 1 | 1 | 1 |
| Изд. 40 | ЖС | авель | 1984 | 1 | 1 | 1 | 1 | 1 |
| Изд. 41 | ЖС | авель | 1984 | 1 | 1 | 1 | 1 | 1 |
| Изд. 42 | ЖС | авель | 1984 | 1 | 1 | 1 | 1 | 1 |
| Изд. 43 | ЖС | авель | 1984 | 1 | 1 | 1 | 1 | 1 |
| Изд. 44 | ЖС | авель | 1984 | 1 | 1 | 1 | 1 | 1 |
| Изд. 45 | ЖС | авель | 1984 | 1 | 1 | 1 | 1 | 1 |
| Изд. 46 | ЖС | авель | 1984 | 1 | 1 | 1 | 1 | 1 |
| Изд. 47 | ЖС | авель | 1984 | 1 | 1 | 1 | 1 | 1 |
| Изд. 48 | ЖС | авель | 1984 | 1 | 1 | 1 | 1 | 1 |
| Изд. 49 | ЖС | авель | 1984 | 1 | 1 | 1 | 1 | 1 |
| Изд. 50 | ЖС | авель | 1984 | 1 | 1 | 1 | 1 | 1 |
| Изд. 51 | ЖС | авель | 1984 | 1 | 1 | 1 | 1 | 1 |
| Изд. 52 | ЖС | авель | 1984 | 1 | 1 | 1 | 1 | 1 |
| Изд. 53 | ЖС | авель | 1984 | 1 | 1 | 1 | 1 | 1 |
| Изд. 54 | ЖС | авель | 1984 | 1 | 1 | 1 | 1 | 1 |
| Изд. 55 | ЖС | авель | 1984 | 1 | 1 | 1 | 1 | 1 |
| Изд. 56 | ЖС | авель | 1984 | 1 | 1 | 1 | 1 | 1 |
| Изд. 57 | ЖС | авель | 1984 | 1 | 1 | 1 | 1 | 1 |
| Изд. 58 | ЖС | авель | 1984 | 1 | 1 | 1 | 1 | 1 |
| Изд. 59 | ЖС | авель | 1984 | 1 | 1 | 1 | 1 | 1 |
| Изд. 60 | ЖС | авель | 1984 | 1 | 1 | 1 | 1 | 1 |
| Изд. 61 | ЖС | авель | 1984 | 1 | 1 | 1 | 1 | 1 |
| Изд. 62 | ЖС | авель | 1984 | 1 | 1 | 1 | 1 | 1 |
| Изд. 63 | ЖС | авель | 1984 | 1 | 1 | 1 | 1 | 1 |
| Изд. 64 | ЖС | авель | 1984 | 1 | 1 | 1 | 1 | 1 |
| Изд. 65 | ЖС | авель | 1984 | 1 | 1 | 1 | 1 | 1 |
| Изд. 66 | ЖС | авель | 1984 | 1 | 1 | 1 | 1 | 1 |
| Изд. 67 | ЖС | авель | 1984 | 1 | 1 | 1 | 1 | 1 |
| Изд. 68 | ЖС | авель | 1984 | 1 | 1 | 1 | 1 | 1 |
| Изд. 69 | ЖС | авель | 1984 | 1 | 1 | 1 | 1 | 1 |
| Изд. 70 | ЖС | авель | 1984 | 1 | 1 | 1 | 1 | 1 |
| Изд. 71 | ЖС | авель | 1984 | 1 | 1 | 1 | 1 | 1 |
| Изд. 72 | ЖС | авель | 1984 | 1 | 1 | 1 | 1 | 1 |
| Изд. 73 | ЖС | авель | 1984 | 1 | 1 | 1 | 1 | 1 |
| Изд. 74 | ЖС | авель | 1984 | 1 | 1 | 1 | 1 | 1 |
| Изд. 75 | ЖС | авель | 1984 | 1 | 1 | 1 | 1 | 1 |
| Изд. 76 | ЖС | авель | 1984 | 1 | 1 | 1 | 1 | 1 |
| Изд. 77 | ЖС | авель | 1984 | 1 | 1 | 1 | 1 | 1 |
| Изд. 78 | ЖС | авель | 1984 | 1 | 1 | 1 | 1 | 1 |
| Изд. 79 | ЖС | авель | 1984 | 1 | 1 | 1 | 1 | 1 |
| Изд. 80 | ЖС | авель | 1984 | 1 | 1 | 1 | 1 | 1 |
| Изд. 81 | ЖС | авель | 1984 | 1 | 1 | 1 | 1 | 1 |
| Изд. 82 | ЖС | авель | 1984 | 1 | 1 | 1 | 1 | 1 |
| Изд. 83 | ЖС | авель | 1984 | 1 | 1 | 1 | 1 | 1 |
| Изд. 84 | ЖС | авель | 1984 | 1 | 1 | 1 | 1 | 1 |
| Изд. 85 | ЖС | авель | 1984 | 1 | 1 | 1 | 1 | 1 |
| Изд. 86 | ЖС | авель | 1984 | 1 | 1 | 1 | 1 | 1 |
| Изд. 87 | ЖС | авель | 1984 | 1 | 1 | 1 | 1 | 1 |
| Изд. 88 | ЖС | авель | 1984 | 1 | 1 | 1 | 1 | 1 |
| Изд. 89 | ЖС | авель | 1984 | 1 | 1 | 1 | 1 | 1 |
| Изд. 90 | ЖС | авель | 1984 | 1 | 1 | 1 | 1 | 1 |
| Изд. 91 | ЖС | авель | 1984 | 1 | 1 | 1 | 1 | 1 |
| Изд. 92 | ЖС | авель | 1984 | 1 | 1 | 1 | 1 | 1 |
| Изд. 93 | ЖС | авель | 1984 | 1 | 1 | 1 | 1 | 1 |
| Изд. 94 | ЖС | авель | 1984 | 1 | 1 | 1 | 1 | 1 |
| Изд. 95 | ЖС | авель | 1984 | 1 | 1 | 1 | 1 | 1 |
| Изд. 96 | ЖС | авель | 1984 | 1 | 1 | 1 | 1 | 1 |
| Изд. 97 | ЖС | авель | 1984 | 1 | 1 | 1 | 1 | 1 |
| Изд. 98 | ЖС | авель | 1984 | 1 | 1 | 1 | 1 | 1 |
| Изд. 99 | ЖС | авель | 1984 | 1 | 1 | 1 | 1 | 1 |
| Изд. 100 | ЖС | авель | 1984 | 1 | 1 | 1 | 1 | 1 |

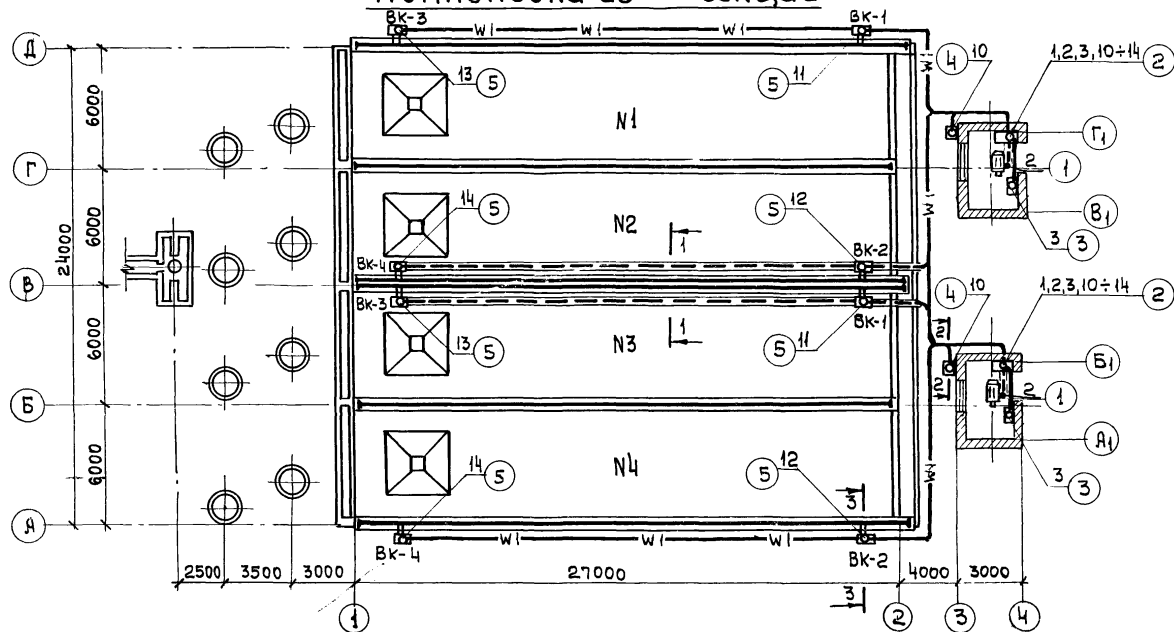
ТП 902-2-330 эл

| | | | | | | | | |
|---------|----|-------|------|---|---|---|---|---|
| Изд. 1 | ЖС | авель | 1984 | 1 | 1 | 1 | 1 | 1 |
| Изд. 2 | ЖС | авель | 1984 | 1 | 1 | 1 | 1 | 1 |
| Изд. 3 | ЖС | авель | 1984 | 1 | 1 | 1 | 1 | 1 |
| Изд. 4 | ЖС | авель | 1984 | 1 | 1 | 1 | 1 | 1 |
| Изд. 5 | ЖС | авель | 1984 | 1 | 1 | 1 | 1 | 1 |
| Изд. 6 | ЖС | авель | 1984 | 1 | 1 | 1 | 1 | 1 |
| Изд. 7 | ЖС | авель | 1984 | 1 | 1 | 1 | 1 | 1 |
| Изд. 8 | ЖС | авель | 1984 | 1 | 1 | 1 | 1 | 1 |
| Изд. 9 | ЖС | авель | 1984 | 1 | 1 | 1 | 1 | 1 |
| Изд. 10 | ЖС | авель | 1984 | 1 | 1 | 1 | 1 | 1 |
| Изд. 11 | ЖС | авель | 1984 | 1 | 1 | 1 | 1 | 1 |
| Изд. 12 | ЖС | авель | 1984 | 1 | 1 | 1 | 1 | 1 |
| Изд. 13 | ЖС | авель | 1984 | 1 | 1 | 1 | 1 | 1 |
| Изд. 14 | ЖС | авель | 1984 | 1 | 1 | 1 | 1 | 1 |
| Изд. 15 | ЖС | авель | 1984 | 1 | 1 | 1 | 1 | 1 |
| Изд. 16 | ЖС | авель | 1984 | 1 | 1 | 1 | 1 | 1 |
| Изд. 17 | ЖС | авель | 1984 | 1 | 1 | 1 | 1 | 1 |
| Изд. 18 | ЖС | авель | 1984 | 1 | 1 | 1 | 1 | 1 |
| Изд. 19 | ЖС | авель | 1984 | 1 | 1 | 1 | 1 | 1 |
| Изд. 20 | ЖС | авель | 1984 | 1 | 1 | 1 | 1 | 1 |
| Изд. 21 | ЖС | авель | 1984 | 1 | 1 | 1 | 1 | 1 |
| Изд. 22 | ЖС | авель | 1984 | 1 | 1 | 1 | 1 | 1 |
| Изд. 23 | ЖС | авель | 1984 | 1 | 1 | 1 | 1 | 1 |
| Изд. 24 | ЖС | авель | 1984 | 1 | 1 | 1 | 1 | 1 |
| Изд. 25 | ЖС | авель | 1984 | 1 | 1 | 1 | 1 | 1 |
| Изд. 26 | ЖС | авель | 1984 | 1 | 1 | 1 | 1 | 1 |
| Изд. 27 | ЖС | авель | 1984 | 1 | 1 | 1 | 1 | 1 |
| Изд. 28 | ЖС | авель | 1984 | 1 | 1 | 1 | 1 | 1 |
| Изд. 29 | ЖС | авель | 1984 | 1 | 1 | 1 | 1 | 1 |
| Изд. 30 | ЖС | авель | 1984 | 1 | 1 | 1 | 1 | 1 |
| Изд. 31 | ЖС | авель | 1984 | 1 | 1 | 1 | 1 | 1 |
| Изд. 32 | ЖС | авель | 1984 | 1 | 1 | 1 | 1 | 1 |
| Изд. 33 | ЖС | авель | 1984 | 1 | 1 | 1 | 1 | 1 |
| Изд. 34 | ЖС | авель | 1984 | 1 | 1 | 1 | 1 | 1 |
| Изд. 35 | ЖС | авель | 1984 | 1 | 1 | 1 | 1 | 1 |
| Изд. 36 | ЖС | авель | 1984 | 1 | | | | |

Тип III
Компоновка из 4х секций



Тип IV
Компоновка из 4х секций



Перечень эл. оборудования

| Номера позиций | Наименование | Тип | Ед. изм. | Кол. | Примечание |
|----------------|----------------------------------|------------|----------|------|------------|
| 1 | Эл. двигатель | А0231-6 | шт. | 1 | |
| 2 | Щаф управления эл. двигателем | Лист 90-12 | шт. | 1 | |
| 3 | Щиток эл. освещения | ЩОГ-3 | шт. | 1 | |
| 4 | Кнопка управления эл. двигателем | ПКЕ722-2У3 | шт. | 1 | |
| 5 | Конечный выключатель | ВК200-АУ2 | шт. | 4 | |

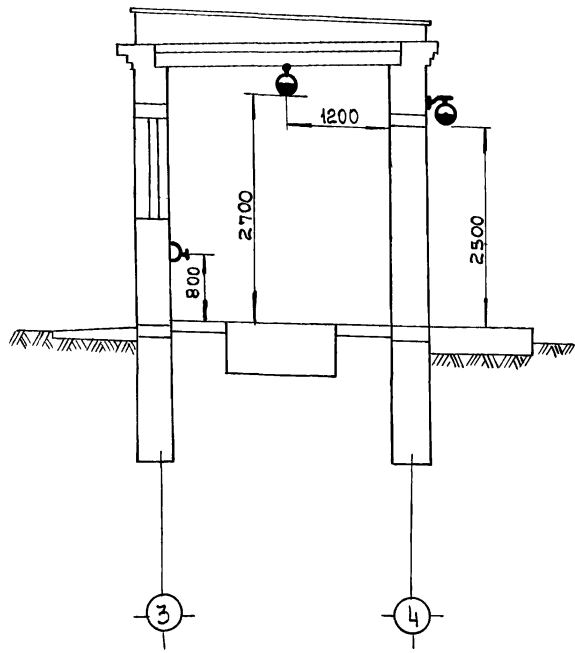
1. Кабельный журнал см. листы 903 ÷ 907;
2. Перечень эл. оборудования дан для 2х секций.

7546/х 11

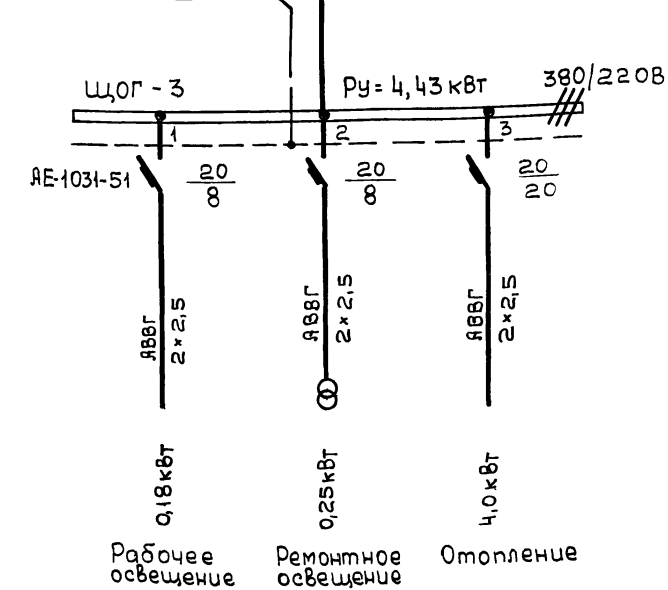
| Изм. | | Лист | | Недокумента | | Подпись | | Дата | |
|---|--|--------------|--|-------------|--|---------|--|---|--|
| ТТ 902-2-330 ЭЛ | | | | | | | | | |
| Отстойники канализационные горизонтальные с механизированным удалением осадка | | | | | | | | | |
| Нач. отд. | | Эксплуатация | | Лист | | Лист | | Листов | |
| Гл. инж. гр. | | Козловская | | Р | | 10 | | | |
| Гл. спе. | | Коновалова | | | | | | | |
| Рук. гр. | | Кривоной | | | | | | | |
| Проект. | | Целяба | | | | | | | |
| Провер. | | Кривоной | | | | | | | |
| | | | | | | | | мжкх-чср Укркоммунпроект г. Харьков | |

| | |
|--------------|--|
| Согласовано: | |
| Исполнено: | |
| Проверено: | |
| Дата: | |

Разрез 1-1
М 1:50

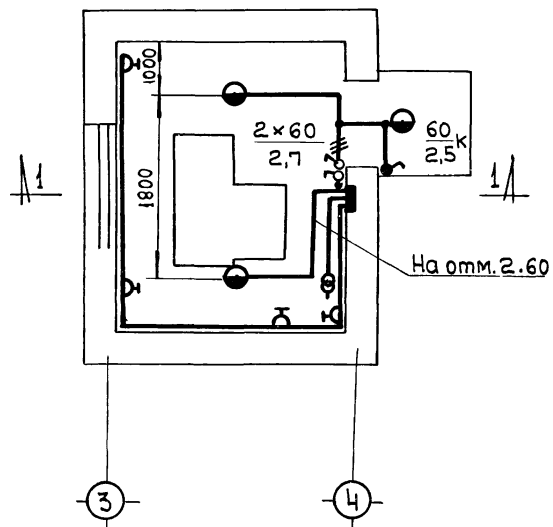


От шкафа управления электродвигателем привода тележки скребкового механизма



| Спецификация | | | | |
|-----------------|---|--------------|------|---------|
| Обозн. на плане | Наименование | тип | к-во | примеч. |
| ЩОГ-3 | Щиток на 3 выключателя АЕ-1031-51 из них: 20А-1шт; 8А-2шт. | ЩОГ-3 | 1шт. | |
| ЯТН-0,25 | Ящик с однофазным понижающим тв-ром 250В/220/36В | ЯТН-0,25 | 1шт. | |
| НСП03-60 | Светильник уплотненный | НСП03-60 | 3шт. | |
| У-114 | Кронштейн настенный | У-114 | 1шт. | |
| | Лампа накаливания - 60вт | Б220-60 | 3шт. | |
| | Лампа переносная с гибким шнуром 25Вт, 36В | | 1шт. | |
| У-94-0 | Розетка защищенная с заземляющим контактом - 250В | У-94-0 | 4шт. | |
| | Выключатель однополюсный брызгозащищенный - 6А | | 1шт. | |
| | Выключатель однополюсный защищенный - 6А | | 2шт. | |
| | Кабель с алюмин. жилами с поливинилхлоридной изоляц. сеч. 2x2,5 | АВВГ | 25м | |
| | То же, сеч. 3 x 2,5 | | 4м | |
| | Электрорадиатор ~220В, P=1кВт | "Иссык-Куль" | 4шт. | |

П л а н
М 1:50



Примечания:

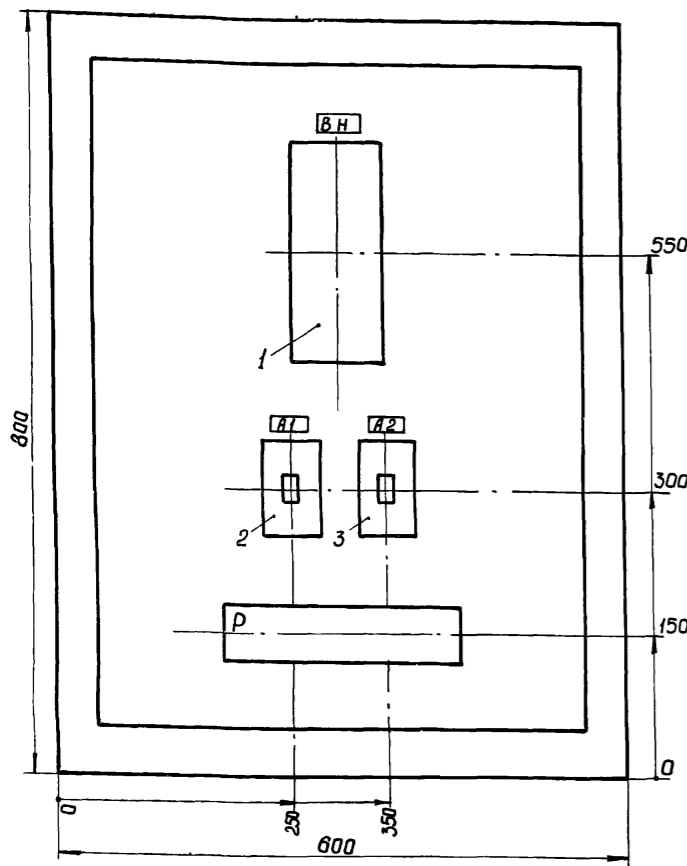
1. Осветительную проводку выполнить кабелем АВВГ открыто на скобках.
2. Для зануления осветительной арматуры использовать рабочий нулевой провод.
3. Для электроотопления помещения привода используются электрорадиаторы типа „Иссык-Куль“.

7546/х 12

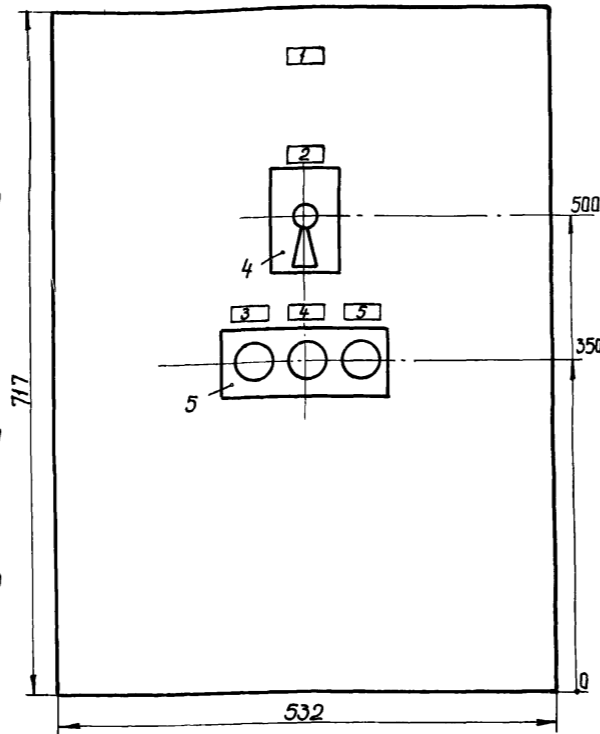
| ТТ 902-2-330 эл | | | | |
|-----------------|--------------|------------|------|---|
| Изм. | Лист | Необходимо | Дата | Отстойники канализационные горизонтальные с механизированным удалением осадка |
| Нач. отд. | Журавель | В.Ж. | | тип I, II. Первичные отстойники I, II, L=27, l=24м. |
| Гл. инж. | Коз. Эвская | | | тип III, IV. Вторичные отстойники I, II, L=24м. |
| Гл. спец. | Коновалова | | | |
| Рис. эрп. | Осмельникова | | | Помещение привода тележки скребкового механизма. Электроосвещение |
| Проектир. | Виленицкий | | | |
| Проверил | Осмельникова | | | |

| | |
|--------------------------------|--|
| Согласовано: | |
| Инж. М.В. Д. Г. Подпись и дата | |
| Инж. М.В. Д. Г. Подпись и дата | |

Вид спереди
Дверь не показана



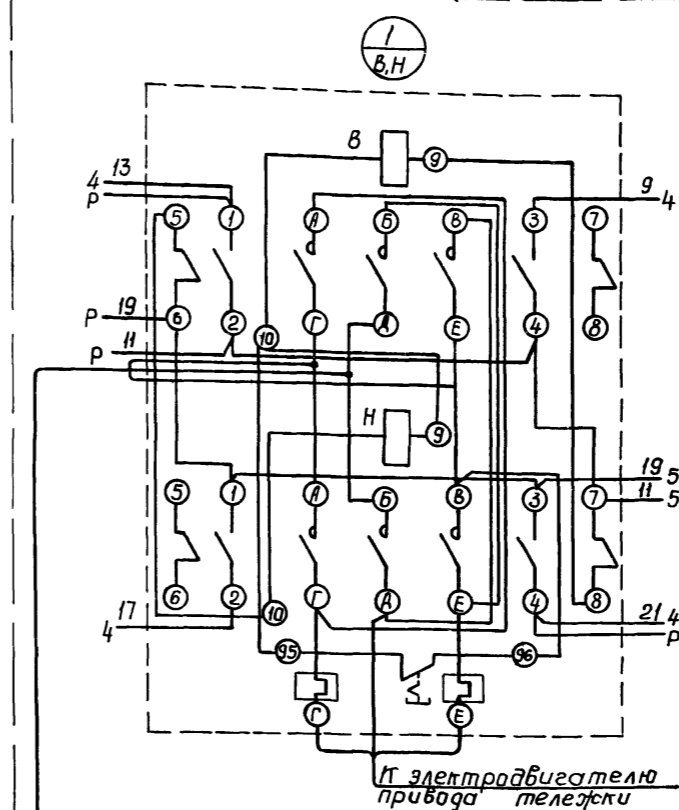
Дверь шкафа
Вид спереди



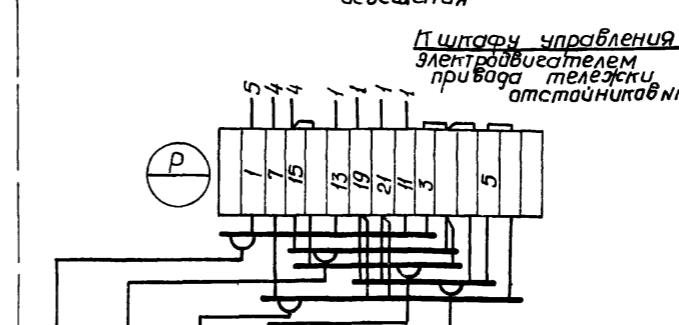
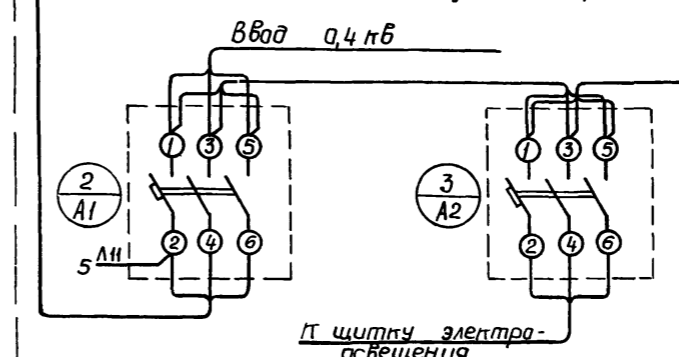
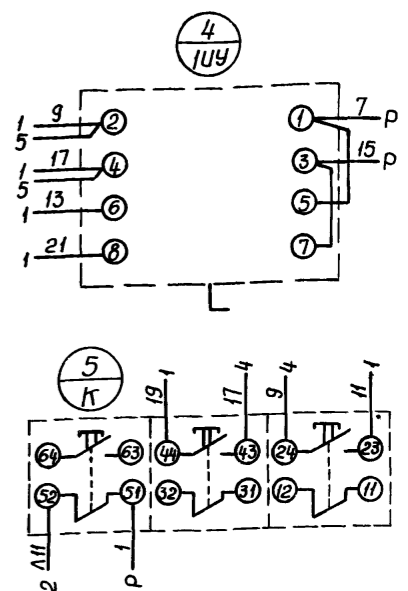
- 1 Глубина шкафа - 360 мм
- 2 Технические данные эл. оборудования - таблица лист 90-14
- 3 Перечень надписей - таблица лист 90-15
- 4 Схема соединений - лист 90-13

| Изм. | Лист | Исполн. | Дата | Содержание |
|------|------|---------|------|---|
| | | | | Отстойники панализационные горизонтальные с механизированным удалением осадка |
| | | | | Тип I. Первичный отстойник L=27м |
| | | | | Тип II. Первичный отстойник L=24м |
| | | | | Тип III. Вторичные отстойники L=27м |
| | | | | Шкаф управления электродвигателем привода тележки скрепкового механизма. Общий вид. |
| | | | | мэжкх-УССР Укркоммунпроект г. Харьков |

Шкаф со снятой дверью (вид спереди)



Дверь шкафа (вид сзади)



| Изм. | Лист | Исполн. | Дата | Содержание |
|------|------|---------|------|---|
| | | | | Отстойники панализационные горизонтальные с механизированным удалением осадка |
| | | | | Тип I. Первичный отстойник L=27м |
| | | | | Тип II. Первичный отстойник L=24м |
| | | | | Тип III. Вторичный отстойник L=27м |
| | | | | Шкаф управления эл. двигателем привода тележки скрепкового механизма. Схема соединений. |
| | | | | мэжкх-УССР Укркоммунпроект г. Харьков |

| Изм. | Лист | Исполн. | Дата | Содержание |
|------|------|---------|------|---|
| | | | | Отстойники панализационные горизонтальные с механизированным удалением осадка |
| | | | | Тип I. Первичный отстойник L=27м |
| | | | | Тип II. Первичный отстойник L=24м |
| | | | | Тип III. Вторичный отстойник L=27м |
| | | | | Шкаф управления эл. двигателем привода тележки скрепкового механизма. Схема соединений. |
| | | | | мэжкх-УССР Укркоммунпроект г. Харьков |

13
7546/8

| Изм. | Лист | Исполн. | Дата | Содержание |
|------|------|---------|------|------------|
| | | | | |

| Позиция | Панель | Обозначение по схеме | Наименование | Кол | Тип | Номинальные данные цепи | | | Данные по заказу и дополнительные технические данные | Примечание |
|---------|--------|----------------------|-----------------------------|-----|------------|-------------------------|-----|------|--|------------|
| | | | | | | Главной | Упр | Ц.В | | |
| | | | | | | И.В | Э.А | Ц.В | | |
| 1 | | В,Н | Пускатель магнитный | 1 | ПМЕ-114 | ~380 | 10 | ~380 | ТРН-10, нэ 4я | |
| 2 | | А1 | Автоматический выключатель | 1 | АЕ 2013-10 | ~380 | 10 | - | Ip = 5я | |
| 3 | | А2 | То же | 1 | АЕ 2033-10 | ~380 | 25 | - | Ip = 20я | |
| 4 | | 1ЦУ | Переключатель универсальный | 1 | УП5312-С23 | - | - | - | с револьверной ручкой | |
| 5 | | К | Кнопка управления | 1 | ПКЕН2-3У3 | - | - | - | | |

| Панель | Надпись | Обозначение по схеме | Место надписи | текст надписи | Примечание |
|--------|---------|----------------------|-------------------|--|------------|
| | 1 | | табличка | Скребокная тележка | |
| | 2 | 1ЦУ | — " — на ключе | Выбор режима управления дистанц-0 - опрабав | |
| | 3 | К | табличка | Рабочий ход | |
| | 4 | К | — " — | Возврат | |
| | 5 | К | — " — | Стоп | |

согласовано:
 подпись и дата
 инв. № п. д.

| Изм | Лист | недокумента | Подпись | Дата | Описание | Лит | Лист | Листов |
|--------------|------|-------------|------------------|------|---|-----|------|--------|
| | | | | | Отстойники канализационные горизонтальные с механизированным удалением осадка | | | |
| Нач. отд. | | Журавель | <i>[Подпись]</i> | | Тип I Первичный отстойник 1:27м | | | |
| Гл. инж. пр. | | Козловская | <i>[Подпись]</i> | | Тип II Первичный отстойник 1:24м | Р | 14 | |
| Гл. спец. | | Коновалова | <i>[Подпись]</i> | | Тип III Вторичный отстойник 1:27м | | | |
| Рук. гр. | | Кривой | <i>[Подпись]</i> | | Шкаф управления эл. двигателем привода тележки скребкового механизма. Технические данные эл. оборудования | | | |
| Проект | | Целюба | <i>[Подпись]</i> | | | | | |
| Провер | | Кривой | <i>[Подпись]</i> | | | | | |

мжкж-УССР
Укркоммунпроект
г. Харьков

14

7546/x

| ТП 902-2-330 | | | | | ЭЛ | | | |
|--------------|------|-------------|------------------|------|---|-----|------|--------|
| Изм | Лист | недокумента | Подпись | Дата | Описание | Лит | Лист | Листов |
| | | | | | Отстойники канализационные горизонтальные с механизированным удалением осадка | | | |
| Нач. отд. | | Журавель | <i>[Подпись]</i> | | Тип I Первичный отстойник 1:27м | | | |
| Гл. инж. пр. | | Козловская | <i>[Подпись]</i> | | Тип II Первичный отстойник 1:24м | | | |
| Гл. спец. | | Коновалова | <i>[Подпись]</i> | | Тип III Вторичный отстойник 1:27м | Р | 15 | |
| Рук. гр. | | Кривой | <i>[Подпись]</i> | | Шкаф управления эл. двигателем привода тележки скребкового механизма. | | | |
| Проект | | Целюба | <i>[Подпись]</i> | | Перечень надписей | | | |
| Провер | | Кривой | <i>[Подпись]</i> | | | | | |

мжкж-УССР
Укркоммунпроект
г. Харьков