

ТИПОВОЙ ПРОЕКТ
902-2-330

ОТСТОЙНИКИ КАНАЛИЗАЦИОННЫЕ
ГОРИЗОНТАЛЬНЫЕ С МЕХАНИЗИРОВАННЫМ
УДАЛЕНИЕМ ОСАДКА

АЛЬБОМ II

ТЕХНОЛОГИЧЕСКАЯ ЧАСТЬ

КФ ЦИТП Инв. № 7546/II

ЦЕНТРАЛЬНЫЙ ИНСТИТУТ ТИПОВОГО ПРОЕКТИРОВАНИЯ
ГОССТРОЯ СССР
КИЕВСКИЙ ФИЛИАЛ
г. Киев 574 м. Эжена Пастье № 12

64
Заказ № 590 инв. № 7546/II тираж 550
Сдано в печать 31 I 1980 г. цена 1-67

ТИПОВОЙ ПРОЕКТ 902-2-330

ОТСТОЙНИКИ КАНАЛИЗАЦИОННЫЕ
ГОРИЗОНТАЛЬНЫЕ С МЕХАНИЗИРОВАННЫМ
УДАЛЕНИЕМ ОСАДКА

АЛЬБОМ II СОСТАВ ПРОЕКТА

АЛЬБОМ I ПОЯСНИТЕЛЬНАЯ ЗАПИСКА

АЛЬБОМ II ТЕХНОЛОГИЧЕСКАЯ ЧАСТЬ

АРХИТЕКТУРНО-СТРОИТЕЛЬНАЯ ЧАСТЬ

- АЛЬБОМ III ТИП I ПЕРВИЧНЫЙ ОТСТОЙНИК ЧЕТЫРЕХСЕКЦИОННЫЙ $L=27\text{м}$; $h=3\text{м}$ ИЗ СБОРНОГО ЖЕЛЕЗОБЕТОНА
АЛЬБОМ IV ТИП I ПЕРВИЧНЫЙ ОТСТОЙНИК ДВУХСЕКЦИОННЫЙ $L=27\text{м}$; $h=3\text{м}$ ИЗ СБОРНОГО ЖЕЛЕЗОБЕТОНА
АЛЬБОМ V ТИП II ПЕРВИЧНЫЙ ОТСТОЙНИК ЧЕТЫРЕХСЕКЦИОННЫЙ $L=24\text{м}$; $h=2\text{м}$ ИЗ СБОРНОГО ЖЕЛЕЗОБЕТОНА
АЛЬБОМ VI ТИП II ПЕРВИЧНЫЙ ОТСТОЙНИК ДВУХСЕКЦИОННЫЙ $L=24\text{м}$; $h=2\text{м}$ ИЗ СБОРНОГО ЖЕЛЕЗОБЕТОНА
АЛЬБОМ VII ТИП III ВТОРИЧНЫЙ ОТСТОЙНИК ЧЕТЫРЕХСЕКЦИОННЫЙ $L=27\text{м}$; $h=3\text{м}$ ИЗ СБОРНОГО ЖЕЛЕЗОБЕТОНА
АЛЬБОМ VIII ТИП IV ВТОРИЧНЫЙ ОТСТОЙНИК ЧЕТЫРЕХСЕКЦИОННЫЙ $L=27\text{м}$; $h=2\text{м}$ ИЗ СБОРНОГО ЖЕЛЕЗОБЕТОНА
АЛЬБОМ IX ТИП I-IV ПЕРВИЧНЫЕ И ВТОРИЧНЫЕ ОТСТОЙНИКИ ИЗ МОНОЛИТНОГО ЖЕЛЕЗОБЕТОНА
АЛЬБОМ X ЭЛЕКТРОТЕХНИЧЕСКАЯ ЧАСТЬ
АЛЬБОМ XI НЕСТАНДАРТИЗИРОВАННОЕ ОБОРУДОВАНИЕ
АЛЬБОМ XII ЗАКАЗНЫЕ СПЕЦИФИКАЦИИ
АЛЬБОМ XIII СМЕТЫ *кн. 1.2*

РАЗРАБОТАН
ПРОЕКТНЫМ ИНСТИТУТОМ
„УкркоммунНИИпроект“

ДИРЕКТОР ИНСТИТУТА
ГЛАВНЫЙ ИНЖЕНЕР ПРОЕКТА

УТВЕРЖДЕН
И ВВЕДЕН В ДЕЙСТВИЕ
„УкркоммунНИИпроект“
приказ № 319 от 15.06.1979 г.

Ю.Д. Матяш
С.Б. Козловская

Ведомость чертежей основного комплекта

№ листа	Лист	Наименование	Примечание (стр.)
1	1	Общие данные	2
2	2	Компоновка из 2-х и 4-х секций	3
3	3	Тип I. План одной секции. Разрезы I-I, II-II	4
4	4	Тип II. План одной секции. Разрезы I-I, II-II	5
5	5	Разрезы III-III, IV-IV, V-V, VI-VI	6
6	6	Планы трубопроводов, подающих сточные воды в отстойники №1-4	7
7	7	Планы трубопроводов и трубопроводов опорожнения отстойников	8
8	8	Распределительная часть. План, разрезы I-I, II-II	9
9	9	Тип I. Спецификация для 2-х и 4-х секций	10
10	10	Тип II. Спецификация для 2-х и 4-х секций	11

Ведомость примененных и ссылочных документов

Обозначение	Наименование	Примечание
З04 Б4Р	Задвижки	
МН 2880-62	Отводы сварные из легированной стали	
ГОСТ 5525-61	Отводы чужунные	
ГОСТ 5525-61	Трубки чужунные	
ГОСТ 10704-76	Трубы стальные	
ГОСТ 5525-61	Трубы чужунные	
ГОСТ 1839-72	Трубы асбестоцементные	
ГОСТ 18698-73	Резина-тканевые рукова	
Серия 3.901-8 вып.6	Щитами затвор 600×900	

Проект разработан в соответствии с действующими нормами и правилами и предусматривает мероприятия, обеспечивающие взрывную, взрывопожарную и пожарную безопасность при эксплуатации здания.
 Эл. инженер проекта *И.И. Казлауска* С.Б./

Ведомость основных комплектов

Обозначение	Наименование	Примечание
	Пояснительная записка	Альбом I
	Технологическая часть	Альбом II
	Архитектурно-строительная часть	Альбом III
	Тип I. Первичный отстойник четырехсекционный L=27м, h=3м из сборного железобетона	Альбом IV
	Тип II. Первичный отстойник четырехсекционный L=27м, h=2м из сборного железобетона	Альбом V
	Тип III. Вторичный отстойник четырехсекционный L=27м, h=3м из сборного железобетона	Альбом VI
	Тип IV. Вторичный отстойник четырехсекционный L=27м, h=3м из сборного железобетона	Альбом VII
	Тип V. Вторичный отстойник четырехсекционный L=27м, h=3м из сборного железобетона	Альбом VIII
	Тип I-II. Первичные и вторичные отстойники из монолитного железобетона	Альбом IX
	Электротехническая часть	Альбом X
	Нестандартизованное оборудование	Альбом XI
	Заказные спецификации	Альбом XII
	Сметы	Альбом XIII

Экспликация сооружений и оборудования

I	Распределительная часть
II	Впускной лоток
III	Отстойник
IV	Сборный лоток осветленной воды
V	Помещение привода илоскреба
VI	Стойка для натяжки троса
VII	Караб для удаления плавящихся веществ
VIII	Илоскреб

Условные обозначения

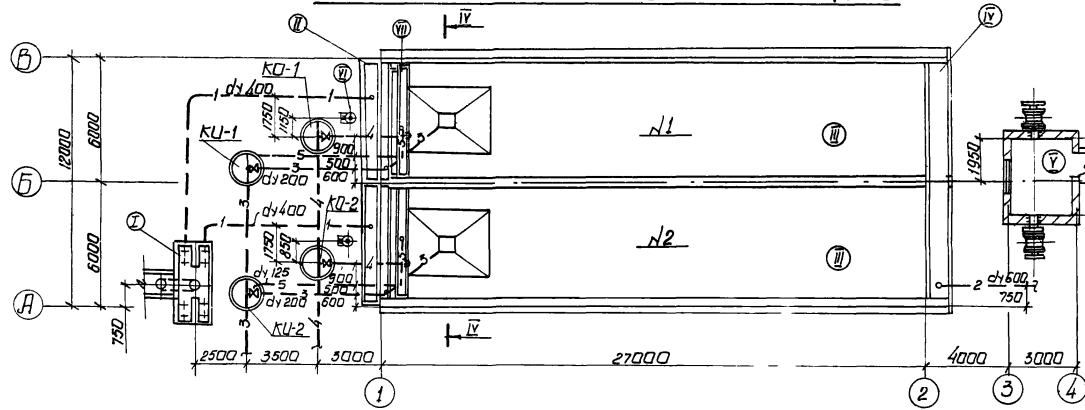
- 1 — Подводящий трубопровод
 - 2 — Отводящий трубопровод
 - 3 — Илоскреб
 - 4 — Трубопровод опорожнения
 - 5 — Трубопровод удаления плавящихся веществ
- КУ-1 ÷ КУ-4 Условные колодцы
 КО-1 ÷ КО-4 Колодцы опорожнения

- 3а отметку 0,000 условно принята отметка борта отстойника.
- Технологические чертежи проекта выполнены для отстойников из сборного железобетона. Для отстойников из монолитного железобетона технологические чертежи применяются в полном объеме без корректировки.

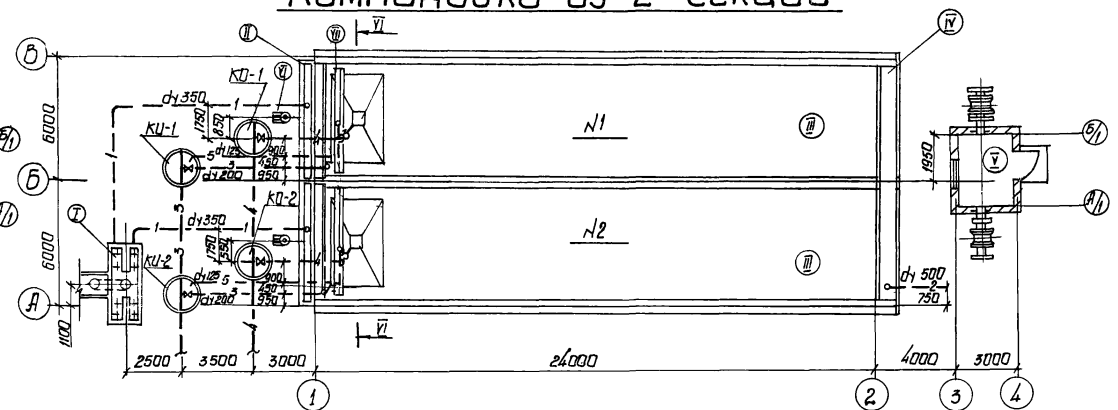
7546/II 2

ТП 902-2-330 ТХ			
Изм.	Лист	№	Всего
Провер.	Сопровож.	Экз.	Листов
Инженер	Копировать	Склад	Р
Рук. пр.	Передача	Личн.	1
Эл. инж.	Копировать	Личн.	10
Нач. отд.	Личн.	Личн.	
Отстойники канализационные горизонтальные механизированным удалением осадка			МЭКЭС - СССР
Общие данные			Укркоминиипроект
			г.р. Дарьков

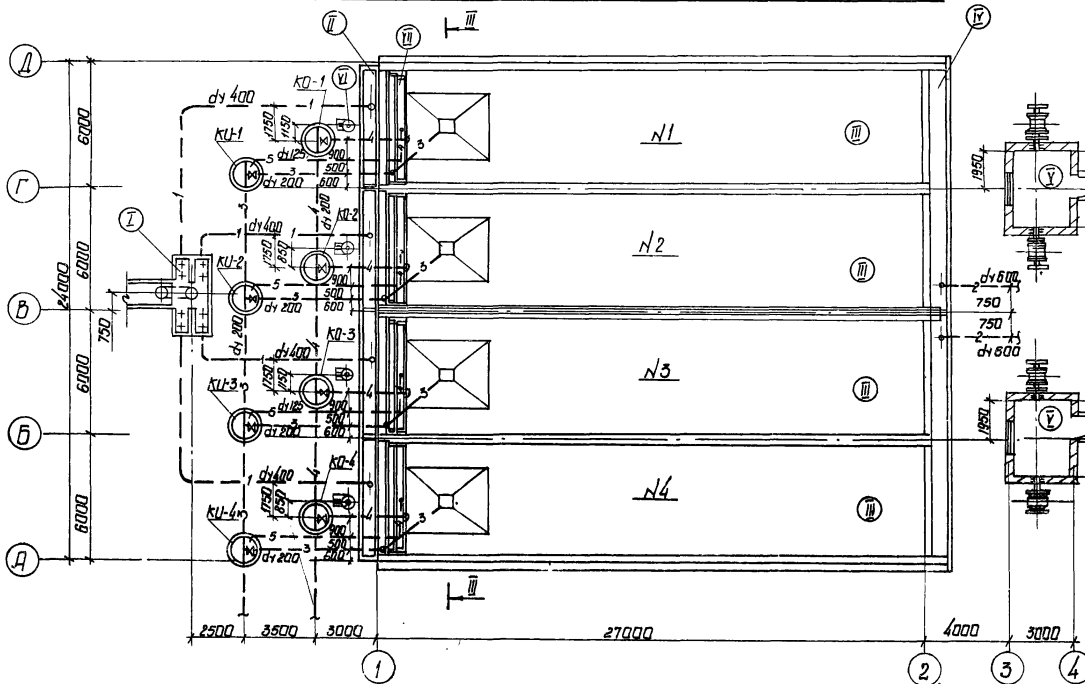
I типоразмер
Компоновка из 2^х секций



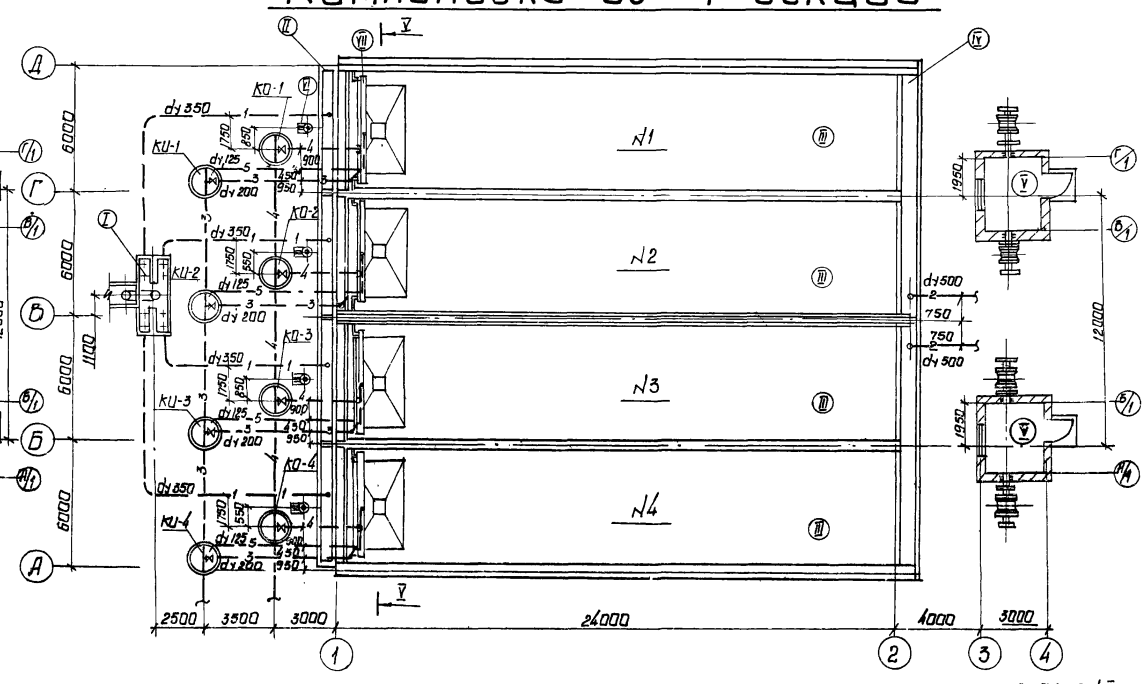
II типоразмер
Компоновка из 2^х секций



Компоновка из 4^х секций



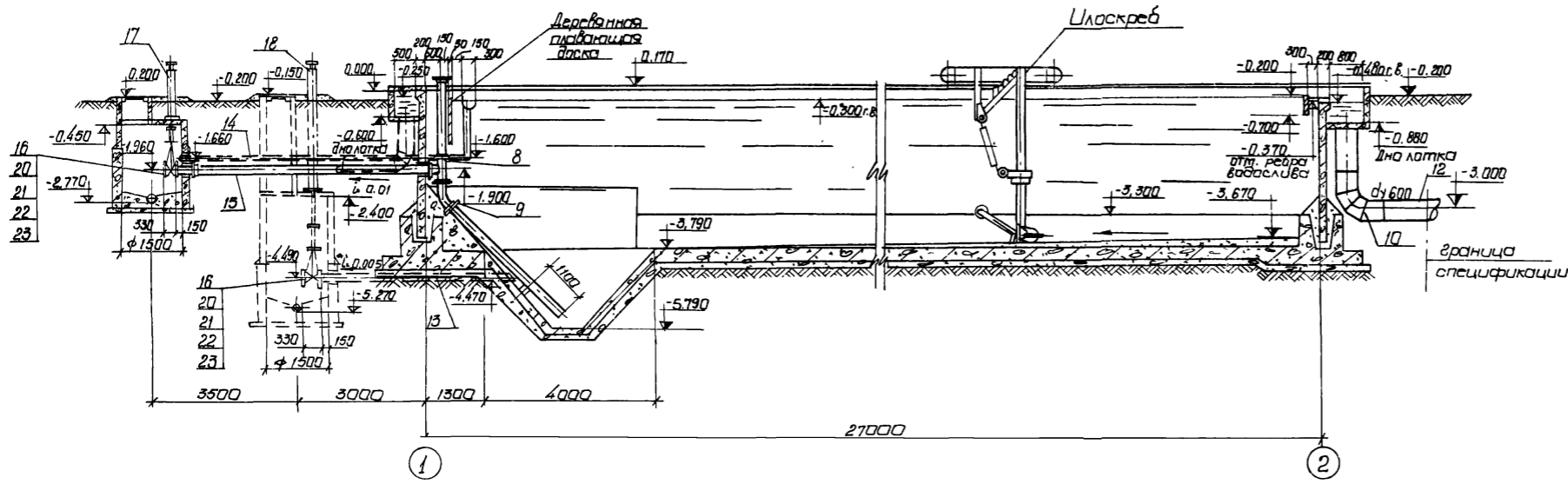
Компоновка из 4^х секций



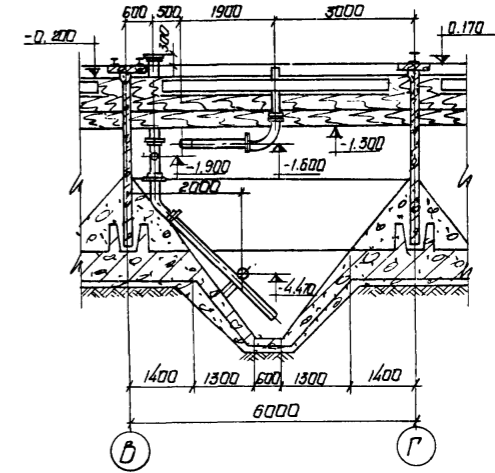
7546/II 3

			ТП 902-2-330			ТХ		
			Отстойники канализационные горизонтальные с механизированным удалением осадка					
Усть. лист	№ в акв.	Подпись	Лист	Тип I. Первичный отстойник	Лит.	Лист	Листов	
Провер.	Сопрыкин			L=27m; h=3m	Р	2		
Утвержден	Камарова			Тип II. Первичный отстойник				
Рук. групп	Тертыцкий			L=24m; h=2m				
ЭИП	Казюкская			Компоновка из 2 ^х и 4 ^х секций				
Испол. отд.	Пичаевский							
					МНЖКХ - УССР Укркоммунпроект гор. Харьков			

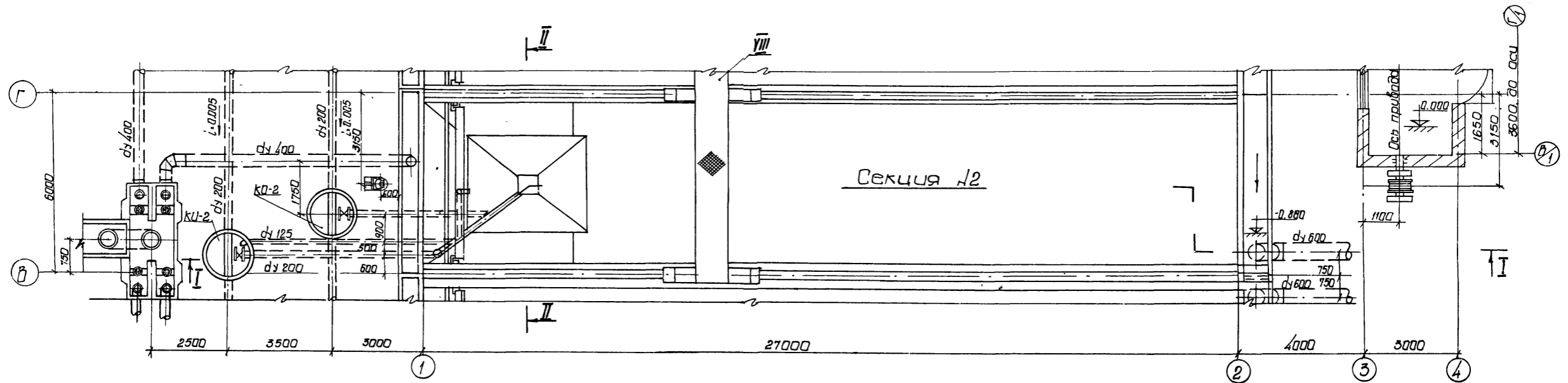
Разрез I-I



Разрез II-II



План одной секции

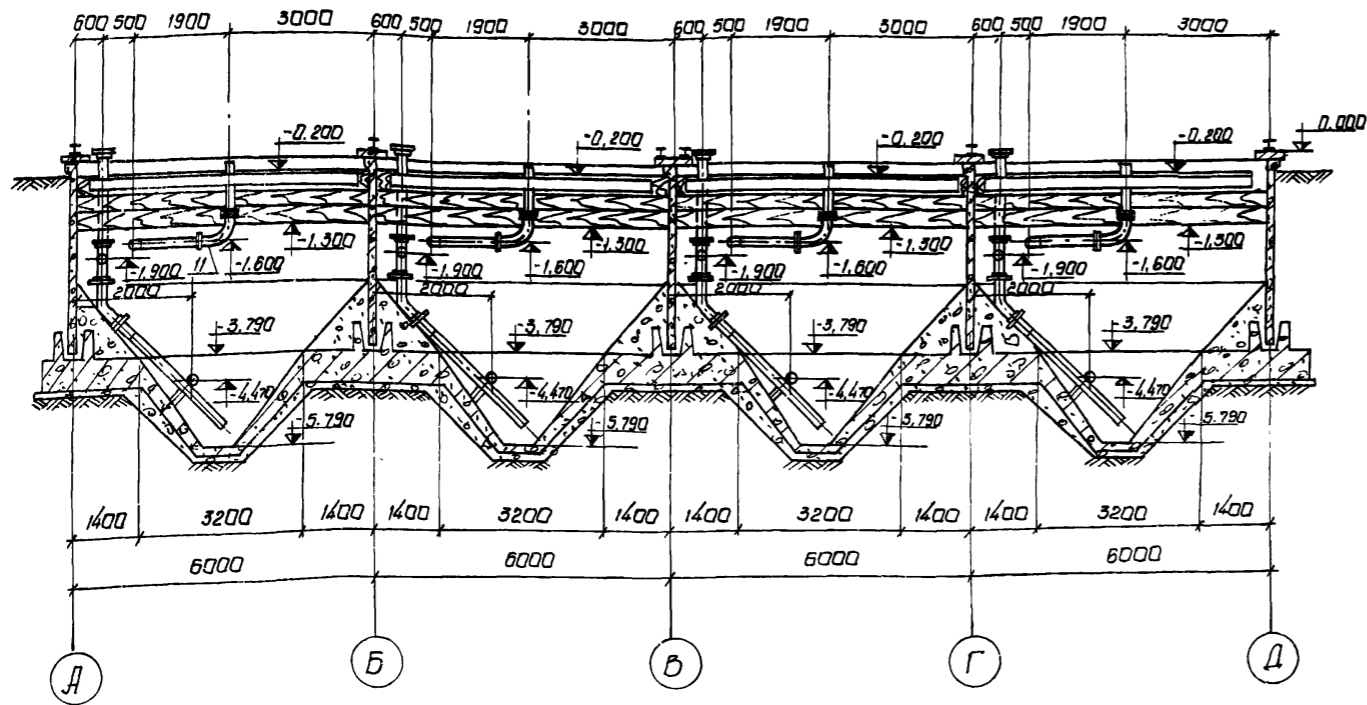


За отметку 0.000 условно принята отметка борта отстойника.

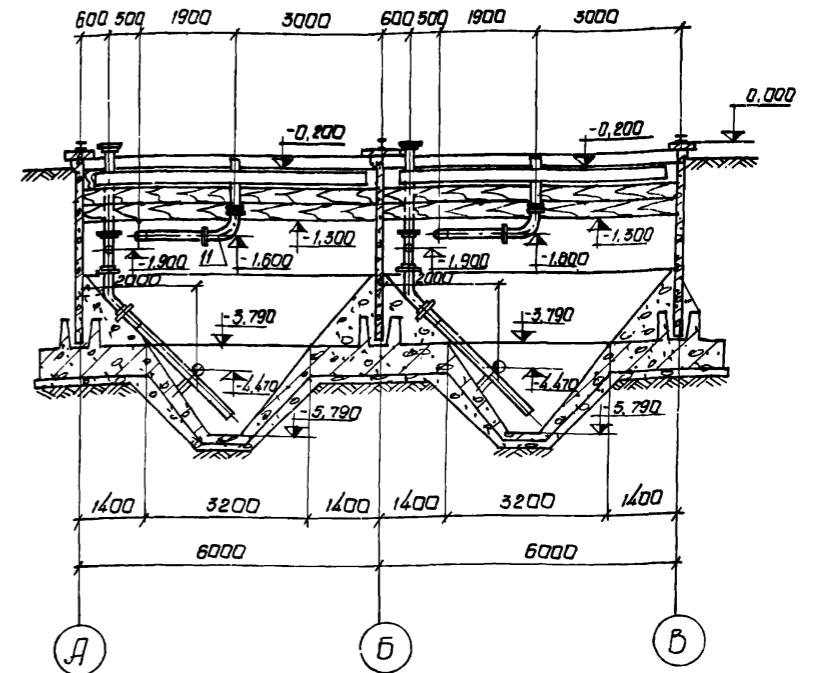
7546/II 4

			ТТ 902-2-330			ТХ				
			Отстойники канализационные горизонтальные с механизированным удалением осадка							
Изм.	Лист	№ докум.	Подпись	Дата	Тип I. Первичный отстойник			Лит.	Лист	Листов
					L=27м; H=3м			Р	3	
			ПЛАН одной секции						МЖКЭС - УССР	
			Разрезы I-I; II-II						Укркоммунпроект вар. Заряков	

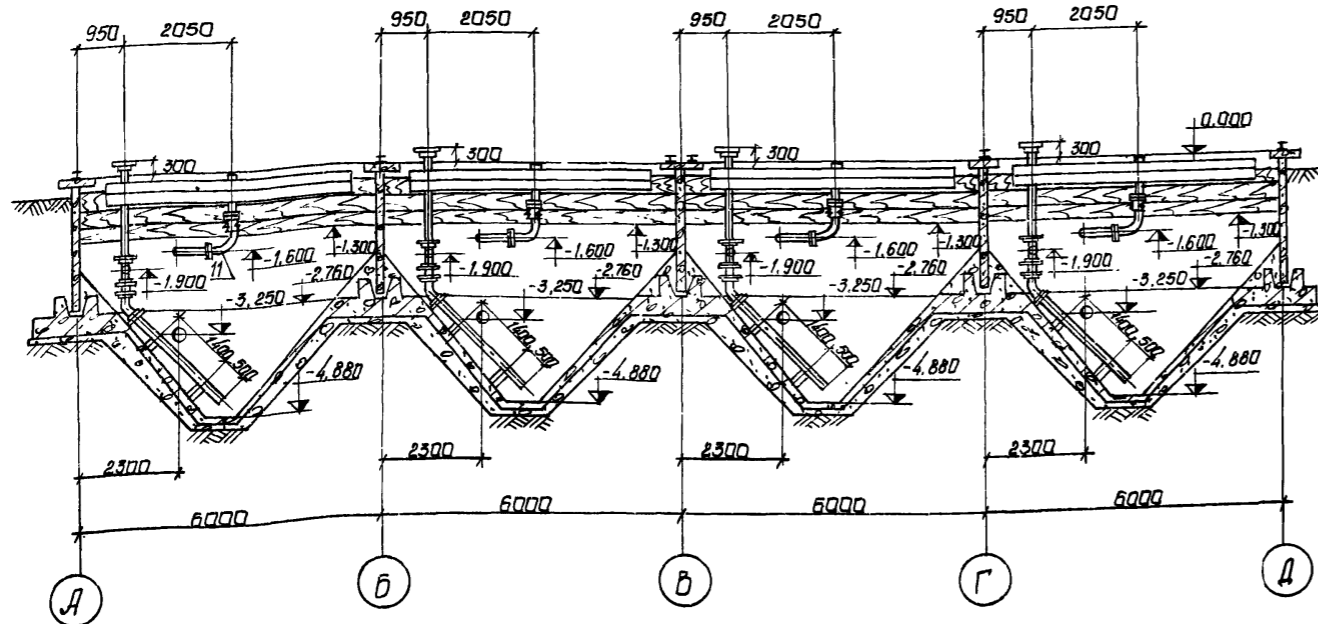
Разрез III-III (тип I)



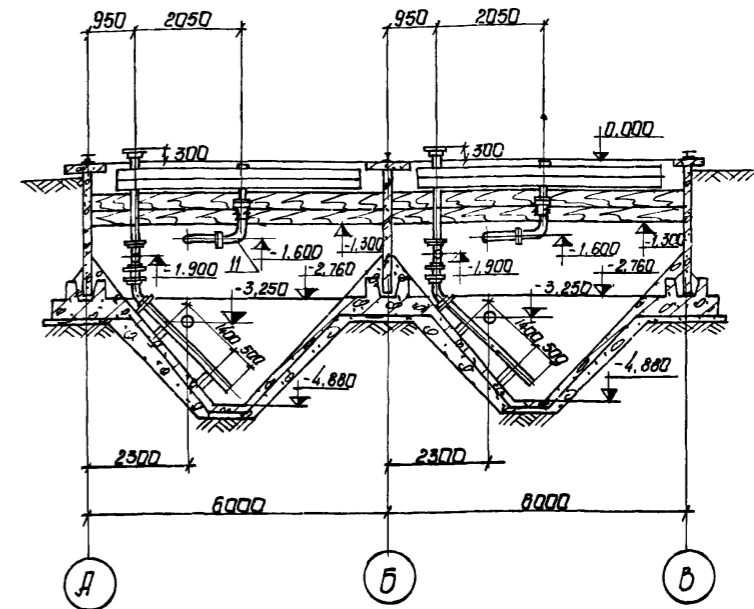
Разрез IV-IV (тип I)



Разрез V-V (тип II)



Разрез VI-VI (тип II)

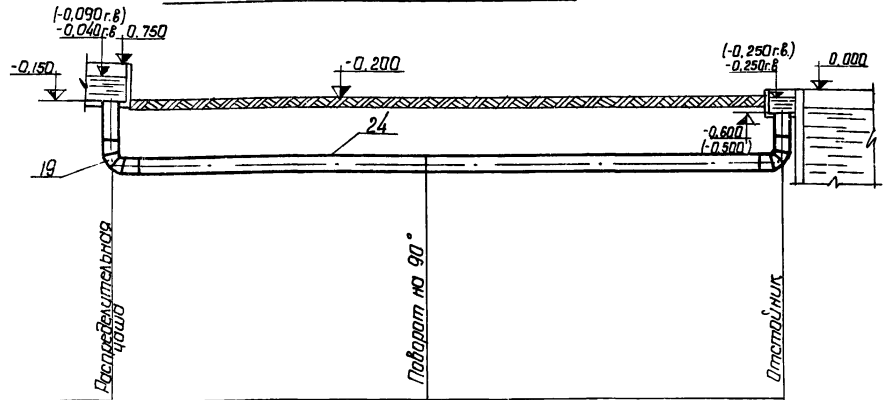


1. За отметку 0.000 условно принята отметка борта отстойника.
2. Данный лист комплектен с листом 2

7546/II 6

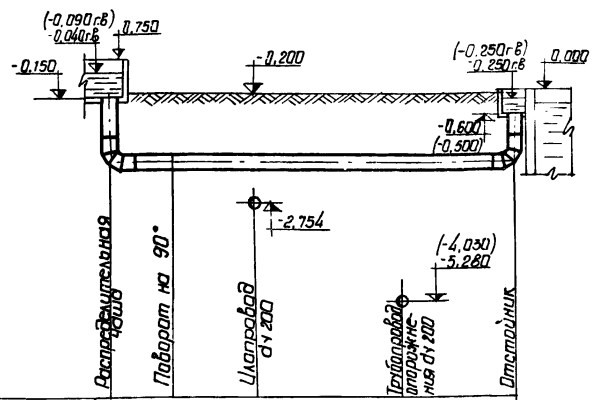
		ТП 902-2-330		ТХ	
		Отстойники канализационные горизонтальные с механизированным удалением осадка			
Изм. лист	И.В.Козим	Подпись	Дата	Тип I. Первичный отстойник	Лист
Провер.	Саврыкин			L=27м; h=3м	5
Инженер	Парасякова			Тип II. Первичный отстойник	
Рук. эрп	Терейков			L=24м; h=2м	
ЭИП	Козловская			Разрезы III-III; IV-IV	
Нач. отд.	Пичаичи			V-V; VI-VI	
				МЗКХ - УССР Укркоммунпроект г.р. Харьков	

Профиль трубопровода, подающего стоки в отстойник №1



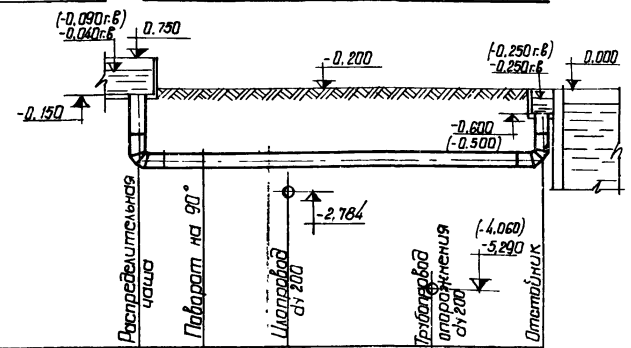
Материал труб	Трубы стальные эл. сварные $\varnothing 400$ (350) ГОСТ 10704-63. Изоляция усиленная			
Длина	Уклон			
		$i = 0,000$	$L = 16,5$	
Отметки лотка трубы	-1,900 (-1,880)	-1,900 (-1,880)		
Проектные отметки земли	-0,200	-0,200		
Расстояние между колодцами и точками	(7,45) 7,50	(9,05) 9,00		

Профиль трубопровода, подающего стоки в отстойник №2



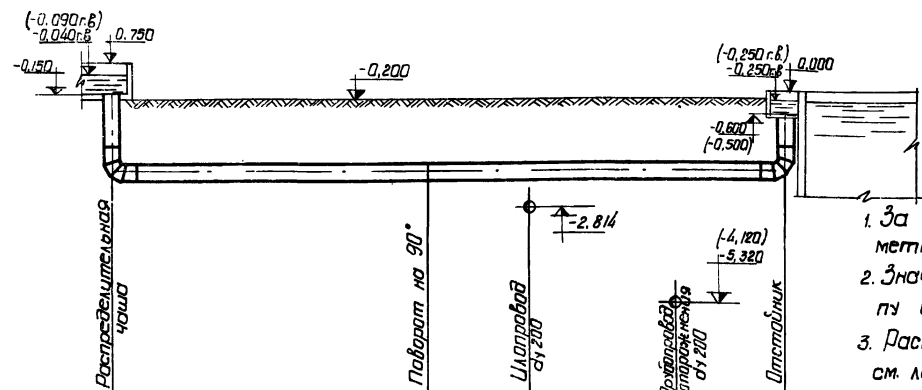
Материал труб	Трубы стальные эл. сварные $\varnothing 400$ (350) ГОСТ 10704-63. Изоляция усиленная			
Длина	Уклон			
		$i = 0,000$	$L = 9,60$	
Отметки лотка трубы	-1,900 (-1,880)	-1,900 (-1,880)		
Проектные отметки земли	-0,200	-0,200		
Расстояние между колодцами и точками	(1,45) 1,50	2,05	3,50	(2,60) 2,55

Профиль трубопровода, подающего стоки в отстойник №3



Материал труб	Трубы стальные эл. сварные $\varnothing 400$ (350) ГОСТ 10704-63. Изоляция усиленная			
Длина	Уклон			
		$i = 0,000$	$L = 9,60$ (9,70)	
Отметки лотка трубы	-1,900 (-1,880)	-1,900 (-1,880)		
Проектные отметки земли	-0,200	-0,200	- 0,200	
Расстояние между колодцами и точками	(1,55) 1,50	2,05	3,50	(2,60) 2,55

Профиль трубопровода, подающего стоки в отстойник №4



Материал труб	Трубы стальные эл. сварные $\varnothing 400$ (350) ГОСТ 10704-63. Изоляция усиленная			
Длина	Уклон			
		$i = 0,000$	$L = 16,50$ (16,60)	
Отметки лотка трубы	-1,900 (-1,880)	-1,900 (-1,880)		
Проектные отметки земли	-0,200	-0,200		
Расстояние между колодцами и точками	(7,55) 7,50	2,950	3,500	(2,60) 2,55

- За отметку 0,000 условно принята отметка борта отстойника.
- Значения в скобках соответствуют типичным отстойникам.
- Расположение трасс трубопроводов в плане см. лист 2.
- Стальные трубопроводы, укладываемые в земле; покрыть усиленной битумной изоляцией.
- Основание под стальные трубопроводы определяется при привязке проекта с соблюдением следующего требования: уложенный трубопровод на всем протяжении должен опираться на нетронутый или плотно утрамбованный грунт.

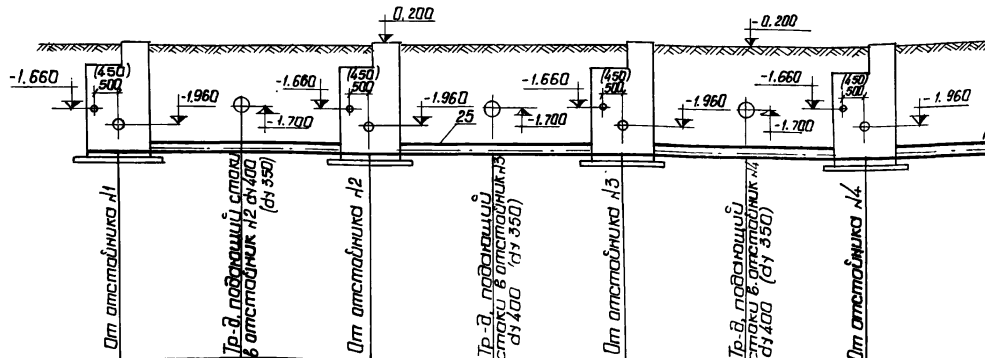
7546/II 7

ТП 902-2-330 ТХ

Изм. лист	№ докум.	Подпись	Дата	Отстойники канализационные горизонтальные с механизированным удалением осадка
Провер.	Сотрыкин	Сотрыкин		Тип I. Первичный отстойник
Инженер	Комарова	Комарова		Тип II. Первичный отстойник
Рук. пр.	Терещков	Терещков		$L = 24$ $h = 2m$
ЭИП	Козмакская	Козмакская		Профили трубопроводов
Нач. отд.	Пичаевы	Пичаевы		подающих стоки в отстойники №1-4

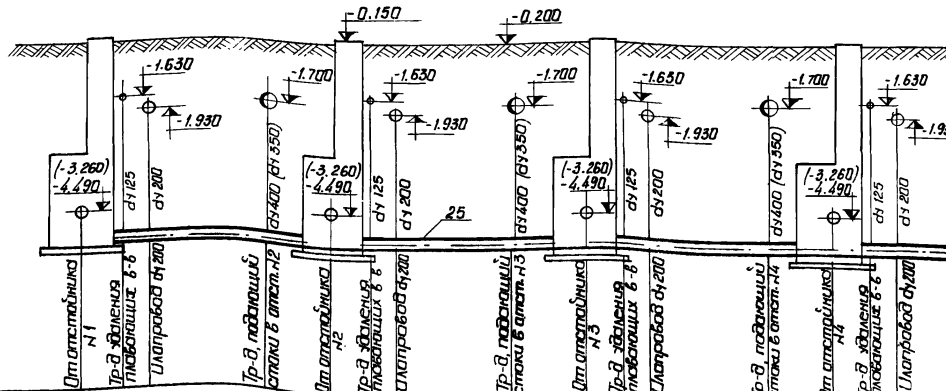
МАЖКХ - УССР
Укркоммунпроект
гар. Харьков

Профиль трубопровода



Материал труб	Трубы асбестоцементные \varnothing 200 ГОСТ 1839-72			
Длина	$l = 22.0$		$i = 0.005$	
Уклон				
Отметки лотка трубы	-2.740	-2.770	-2.800	-2.830
Проектные отметки земли	-0.200	-0.200	-0.200	-0.200
Расстояния между колодцами и точками	2.85 (2.90)	3.15 (3.10)	2.85 (2.90)	3.15 (3.10)
№№ колодцев и точек	1	2	3	4

Профиль трубопровода опорожнения отстойников



Материал труб	Трубы асбестоцементные \varnothing 200 ГОСТ 1839-72			
Длина	$l = 22.0$		$i = 0.005$	
Уклон				
Отметки лотка трубы	-5.340 (-4.010)	-5.270 (-4.040)	-5.300 (-4.070)	-5.330 (-4.100)
Проектные отметки земли	-0.200	-0.200	-0.200	-0.200
Расстояния между колодцами и точками	0.90 (0.94) (2.85)	1.75 (0.45) (2.90) (2.85)	1.75 (0.90) (0.50) (2.90) (2.85)	1.75 (0.90) (0.45) (2.65) (2.60)
№№ колодцев и точек	1	2	3	4

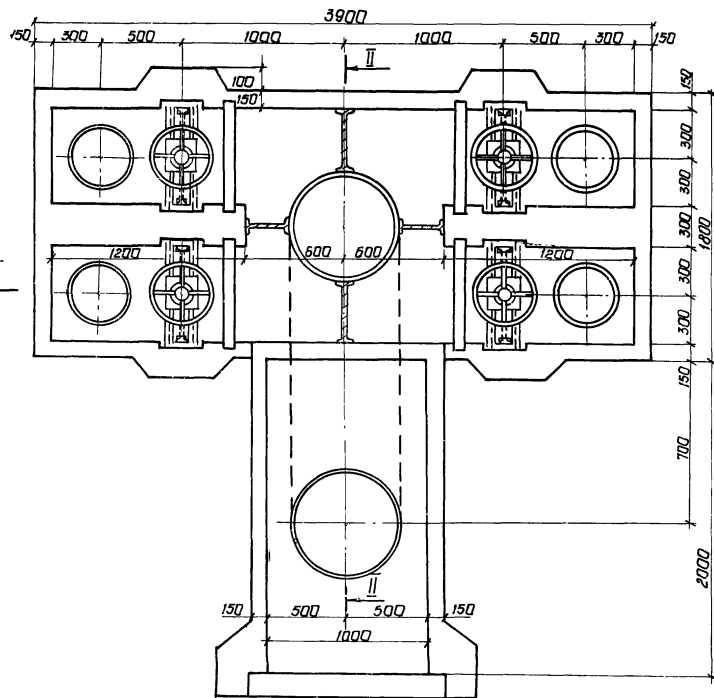
1. За отметку 0,000 условно принята отметка борта отстойника.
2. Значения в скобках соответствуют II типу отстойников.
3. Расположение трасс трубопроводов в плане см лист 2.

7546/II 8

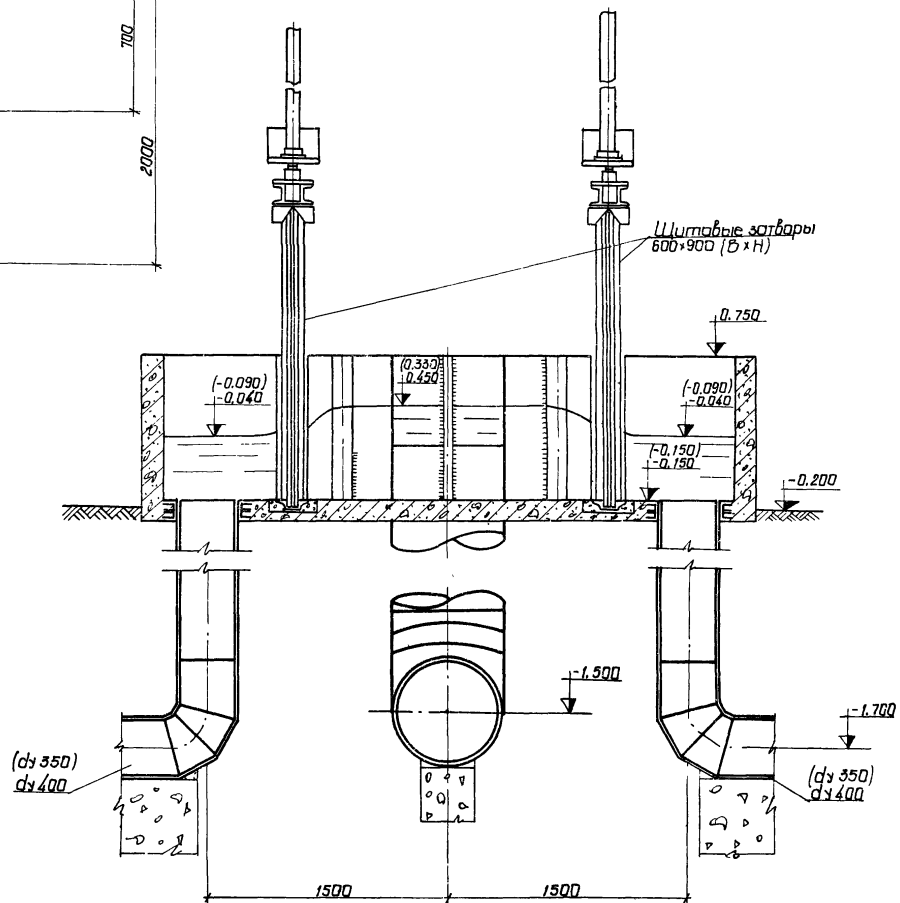
ТП 902-2-330 ТХ

Изм/Лист	№ докум.	Подпись	Дата	Отстойники канализационные горизонтальные с механизированным удалением осадка		
Провер.	Степанкин	<i>(Signature)</i>		Лит. I. Первичный отстойник	Лит.	Лист
Инженер	Камарова	<i>(Signature)</i>		Л = 27 м		
Рук. групп.	Терскаков	<i>(Signature)</i>		Лит. II. Первичный отстойник	Р	7
2. И.П.	Каллашова	<i>(Signature)</i>		Л = 21 м		
Нач. отд.	Пичаженя	<i>(Signature)</i>		Профили трубопровода и трубопровода опорожнения отстойников	МЭЖКЭ - ЭССР Укркоммунпроект гор. Харьков	

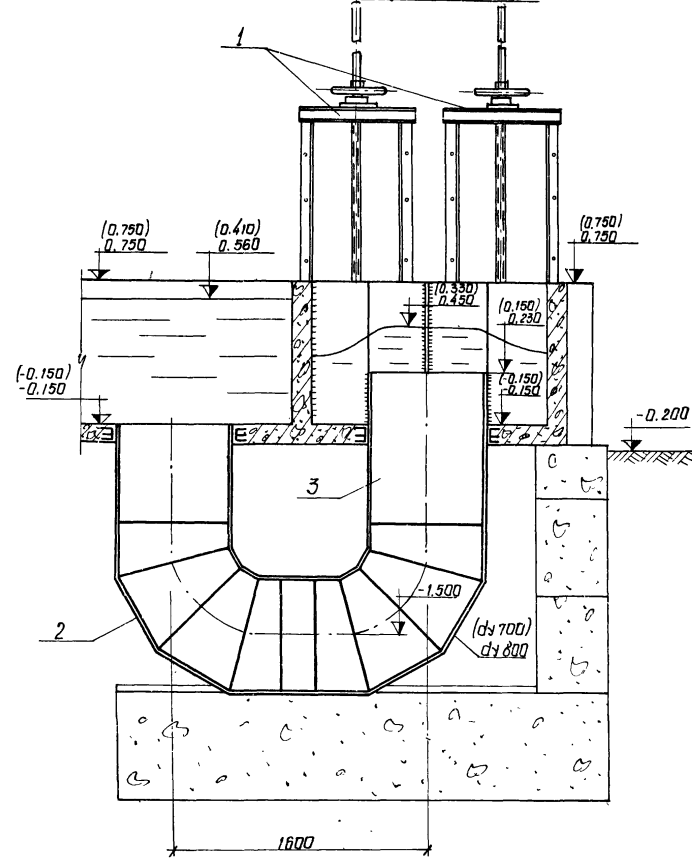
План



Разрез I-I



Разрез II-II



1. За отметку 0.000 условно принята отметка борта отстойника.
2. Значения в скобках соответствуют II типу отстойников.

7546/II 9

				ТП 902-2-330			ТХ		
				Отстойники канализационные горизонтальные с механизированным удалением осадка					
Исполнитель	Провер.	Инженер	Эксперт	Распределительная камера для I и II типа отстойников			Лист	Лист	Листов
Пичаичи	Саврыкин	Шевцова	Терехов	План. Разрезы I-I, II-II.			Р	В	
				монтаж - УССР Укркоммунпроект г.р. Харьков					

Тип I 2 секции

Марка	Обозначение	Наименование	Кол.	Примечание
Распределительная чаша				
1	Серия 3.901-8 вып.6	Щитовой затвор		
		600 × 900 шт.	2	139,0
2	МН 2880-62	Отвод II 90° 820 × 8 шт.	2	209,0
3	ГОСТ 10704-76	Труба 820 × 10 п.м.	2,0	199,8
Отстойники				
4	ОН 164.02.00.000	Улоскреб	1	206,0
5	ОН 164.01.00.000	Привод	1	774,0
6	ОН 164.05.00.000	Короб плавающий	2	320,0
7	ОН 164.04.00.000	Станка	2	42,00
8	ГОСТ 5525-61	Тройник ТР 200 × 200 шт.	2	81,90
9	ГОСТ 5525-61	Отвод ОРГ 45° 200 шт.	2	47,50
10	МН 2880-62	Отвод I 90° 630 × 10 шт.	1	3.390
11	ГОСТ 18698-73	Рукав Ø(П)-1-125-136-4 п.м.	4,0	5.100
12	ГОСТ 10704-76	Труба 630 × 10 п.м.	3,0	152,8
13	ГОСТ 10704-76	Труба 219 × 8 п.м.	9,0	41,63
14	ГОСТ 10704-76	Труба 140 × 4,0 п.м.	17,5	13,42
15	ГОСТ 5525-61	Труба 4НР 200А п.м.	23,0	48,80
Наружные коммуникации				
16	30ч6бр	Забивка Ду 200; Ру 10 шт.	4	125,0
17	ОН 191.00.00.000	Колонка для управления забивкой илабара колоды	2	75,00
18	ОН 191.00.00.000 - П1	Колонка для управления забивкой колоды опорной.	2	136,0
19	МН 2880-62	Отвод 90° 426 × 7 шт.	6	71,20
20	ГОСТ 1255-67	Фланец Ду 200; Ру 10 шт.	4	8,05
21	ГОСТ 7798-70	Болт М20 × 70,58,05 шт.	32	0,243
22	ГОСТ 5915-70	Сайка М20,5,05 шт.	32	0,083
23	ГОСТ 7338-77	Прокладка 268 × 206 × 3,5 шт.	4	0,104
24	ГОСТ 10704-76	Труба 426 × 8 п.м.	30	82,50
25	ГОСТ 1839-72	Труба 211 × 11 п.м.	22	3950/32
Масса указана одного изделия, в кг				

Тип I 4 секции

Марка	Обозначение	Наименование	Кол.	Примечание
Распределительная чаша				
1	Серия 3.901-8 вып.6	Щитовой затвор		
		600 × 900 шт.	4	139,0
2	МН 2880-62	Отвод II 90° 820 × 8 шт.	2	209,0
3	ГОСТ 10704-76	Труба 820 × 10 п.м.	2,0	199,8
Отстойники				
4	ОН 164.02.00.000	Улоскреб	2	206,0
5	ОН 164.01.00.000	Привод	2	774,0
6	ОН 164.05.00.000	Короб плавающий	4	320,0
7	ОН 164.04.00.000	Станка	4	42,00
8	ГОСТ 5525-61	Тройник ТР 200 × 200 шт.	4	81,90
9	ГОСТ 5525-61	Отвод ОРГ 45° 200 шт.	4	47,50
10	МН 2880-62	Отвод I 90° 630 × 10 шт.	2	3.390
11	ГОСТ 18698-73	Рукав Ø(П)-1-125-136-4 п.м.	8,0	5.100
12	ГОСТ 10704-76	Труба 630 × 10 п.м.	6,0	152,8
13	ГОСТ 10704-76	Труба 219 × 8 п.м.	18,0	41,63
14	ГОСТ 10704-76	Труба 140 × 4,0 п.м.	35,0	13,42
15	ГОСТ 5525-61	Труба 4НР 200А п.м.	46,0	48,80
Наружные коммуникации				
16	30ч6бр	Забивка Ду 200; Ру 10 шт.	8	125,0
17	ОН 191.00.00.000	Колонка для управления забивкой илабара колоды	4	75,00
18	ОН 191.00.00.000 - П1	Колонка для управления забивкой колоды опорной	4	136,0
19	МН 2880-62	Отвод 90° 426 × 7 шт.	12	71,20
20	ГОСТ 1255-67	Фланец Ду 200; Ру 10 шт.	8	8,05
21	ГОСТ 7798-70	Болт М20 × 70,58,05 шт.	64	0,243
22	ГОСТ 5915-70	Сайка М20,5,05 шт.	64	0,083
23	ГОСТ 7338-77	Прокладка 268 × 206 × 3,5 шт.	8	0,104
24	ГОСТ 10704-76	Труба 426 × 8 п.м.	60	82,50
25	ГОСТ 1839-72	Труба 211 × 11 п.м.	44	3950/32
Масса указана одного изделия, в кг				

7546/II 10

				ТТ 902-2-330 ТХ		
				Отстойники, канализационные горизонтальные с механизированным удалением осадка		
Исполн.	Инженер	Рис. арт.	Нач. отд.	Лит.	Лист	Листов
С.В.Смирнов	С.В.Смирнов	С.В.Смирнов	С.В.Смирнов	Р	9	
				Тип I. Первичный отстойник L=21м H=3м		
				Спецификация для 2 ^х и 4 ^х секций		
				Укр.ком.инж.проект г. Харьков		

Тип II 2 секции

Марка	Обозначение	Наименование	Кол.	Примеч.
Распределительная чаша				
1	Серия 3.901-8 вып.6	Щитовой затвор 600×900 шт.	2	139.0
2	МН 2880-62	Отвод II 90° 720×9 шт.	2	182.0
3	ГОСТ 10704-76	Труба 720×9 п.м.	2.0	157.8
Отстойники				
4	ОН 164.02.00.000	Улоскреб	1	2060
5	ОН 164.01.00.000	Привод	1	774.0
6	ОН 164.05.00.000	Короб плавящийся	2	320.0
7	ОН 164.04.00.000	Стяжка	2	42.00
8	ГОСТ 5525-61	Тройник ТР 200×200 шт.	2	81.90
9	ГОСТ 5525-61	Отвод ОРГ 45° 200 шт.	2	47.50
10	МН 2880-62	Отвод 90° 530×9 шт.	1	142.0
11	ГОСТ 18698-73	Рукав Ø(II)-1-125-136-У, п.м.	4.0	5.100
12	ГОСТ 10704-76	Труба 530×9 п.м.	3.0	115.6
13	ГОСТ 10704-76	Труба 219×8 п.м.	9.0	41.63
14	ГОСТ 10704-76	Труба 140×4.0 п.м.	18.0	13.42
15	ГОСТ 5525-61	Труба 4НР 200А п.м.	22.0	48.80
Наружные коммуникации				
16	З0ч6бр	Задвижка Дх 200; Ру10 шт.	4	125.0
17	ОН 191.00.00.000	Колонка для управления задвижкой шлюзового колодца	2	75.00
18	ОН 191.00.00.000 - 03	Колонка для управления задвижкой колодца опорожнения	2	106.0
19	МН 2880-62	Отвод 90° 377×9 шт.	6	71.20
20	ГОСТ 1255-67	Фланец дх 200; Ру10 шт.	4	8.05
21	ГОСТ 7798-70	Балт М20×70.38.05 шт.	32	0.243
22	ГОСТ 5915-70	Защита М20.5.05 шт.	32	0.063
23	ГОСТ 7338-77	Прокладка 268×206×3.5 шт.	4	0.104
24	ГОСТ 10704-76	Труба 377×9 п.м.	3.0	81.68
25	ГОСТ 1839-72	Труба 211×11 п.м.	22	3950/52
Масса указана одного изделия, в кг				

Тип II 4 секции

Марка	Обозначение	Наименование	Кол.	Примеч.
Распределительная чаша				
1	Серия 3.901-8 вып.6	Щитовой затвор 600×900 шт.	4	139.0
2	МН 2880-62	Отвод II 90° 720×9 шт.	2	182.0
3	ГОСТ 10704-76	Труба 720×9 п.м.	2.0	157.8
Отстойники				
4	ОН 164.02.00.000	Улоскреб	2	2060
5	ОН 164.01.00.000	Привод	2	774.0
6	ОН 164.05.00.000	Короб плавящийся	4	320.0
7	ОН 164.04.00.000	Стяжка	4	42.00
8	ГОСТ 5525-61	Тройник ТР 200×200 шт.	4	81.90
9	ГОСТ 5525-61	Отвод ОРГ 45° 200 шт.	4	47.50
10	МН 2880-62	Отвод 90° 530×9 шт.	2	142.0
11	ГОСТ 18698-73	Рукав Ø(II)-1-125-136-У, п.м.	8.0	5.100
12	ГОСТ 10704-76	Труба 530×9 п.м.	6.0	115.6
13	ГОСТ 10704-76	Труба 219×8 п.м.	18.0	41.63
14	ГОСТ 10704-76	Труба 140×4.0 п.м.	36.0	13.42
15	ГОСТ 5525-61	Труба ЧНР 200А п.м.	44.0	48.80
Наружные коммуникации				
16	З0ч6бр	Задвижка Дх 200; Ру10 шт.	8	125.0
17	ОН 191.00.00.000	Колонка для управления задвижкой шлюзового колодца	4	75.00
18	ОН 191.00.00.000 - 03	Колонка для управления задвижкой колодца опорожн.	4	106.0
19	МН 2880-62	Отвод 90° 377×9 шт.	12	71.20
20	ГОСТ 1255-67	Фланец дх 200; Ру10; шт.	8	8.05
21	ГОСТ 7798-70	Балт М20×70.38.05 шт.	64	0.243
22	ГОСТ 5915-70	Защита М20.5.05 шт.	64	0.063
23	ГОСТ 7338-77	Прокладка 268×206×3.5 шт.	8	0.104
24	ГОСТ 10704-76	Труба 377×9 п.м.	6.0	81.68
25	ГОСТ 1839-72	Труба 211×11 п.м.	44	3950/52
Масса указана одного изделия, в кг				

7546/II 11

				ТП 902-2-330 ТХ	
				Отстойники канализационные горизонтальные с механизированным засорением осадка	
Уч. лист	Л.Возм.	Л.Полн.	Л.Дат.	Тип II. Первичный отстой.	Лист 10
Проект	Спроектир.	Спроект.	Спроект.	Масштаб	Р 10
Инженер	Комп. работ	С.К.	С.К.	Масштаб	Р 10
Рук. пр.	Проектиров.	С.К.	С.К.	Масштаб	Р 10
В.И.П.	Корректиров.	С.К.	С.К.	Масштаб	Р 10
				Спецификация	
				МЭК-УССР	

Ведомость чертежей основного комплекта

Лист	Наименование	Примечание (стр.)
1	Общие данные	12
2	Компоновка из 2-х и 4-х секций	13
3	Тип III. План одной секции. Разрезы I-I, II-II	14
4	Тип IV. План одной секции. Разрезы I-I, II-II	15
5	Разрезы III-III, IV-IV, V-V, VI-VI	16
6	Профили трубопроводов, подающих сточные воды в отстойники Л-24	17
7	Профили шлапровода и трубопровода опорожнения отстойников	18
8	Распределительная часть. План, разрезы I-I, II-II	19
9	Тип VII. Спецификация для 4-х секций	20

Ведомость примененных и ссылочных документов

Обозначение	Наименование	Примечание
ЗДЧ 6бр	Задвижки	
МН 2880-62	Отводы сварные из углеродистой стали	
ГОСТ 5525-61	Отводы чугунные	
ГОСТ 5525-61	Тройники чугунные	
ГОСТ 10704-76	Трубы стальные	
ГОСТ 5525-61	Трубы чугунные	
ГОСТ 1839-72	Трубы асбестоцементные	
ГОСТ 18698-75	Резина-тканевые рукава	
Серия Э. 901-8 вып.6	Щитовой затвор 600×900	

Проект разработан в соответствии с действующими нормами и правилами и предусматривает мероприятия, обеспечивающие взрывную, взрывопожарную и пожарную безопасность при эксплуатации здания.
Бл. инженер проекта *Козлова* / Козловская С.В.

Ведомость основных комплектов

Обозначение	Наименование	Примечание
	Пояснительная записка	Альбом I
	Технологическая часть	Альбом II
	Архитектурно-строительная часть	
	Тип I. Первичный отстойник четырехсекционный Л-27м, н-3м из сборного железобетона	Альбом III
	Тип I. Первичный отстойник двухсекционный Л-24м, н-3м из сборного железобетона	Альбом IV
	Тип II. Первичный отстойник четырехсекционный Л-27м, н-2м из сборного железобетона	Альбом V
	Тип II. Первичный отстойник двухсекционный Л-24м, н-2м из сборного железобетона	Альбом VI
	Тип III. Вторичный отстойник четырехсекционный Л-27м, н-3м из сборного железобетона	Альбом VII
	Тип IV. Вторичный отстойник четырехсекционный Л-27м, н-2м из сборного железобетона	Альбом VIII
	Тип I-IV. Первичные и вторичные отстойники из монолитного железобетона	
	Электротехническая часть нестандартизированное оборудование	Альбом IX
	Заказные спецификации	Альбом X
	Сметы	Альбом XIII

Экспликация сооружений и оборудования

I	Распределительная чаша
II	Впускной лоток
III	Отстойник
IV	Сборный лоток осветленной воды
V	Помещение привода илоскреба
VI	Стелка для натяжки троса.
VII	Илоскреб

Условные обозначения

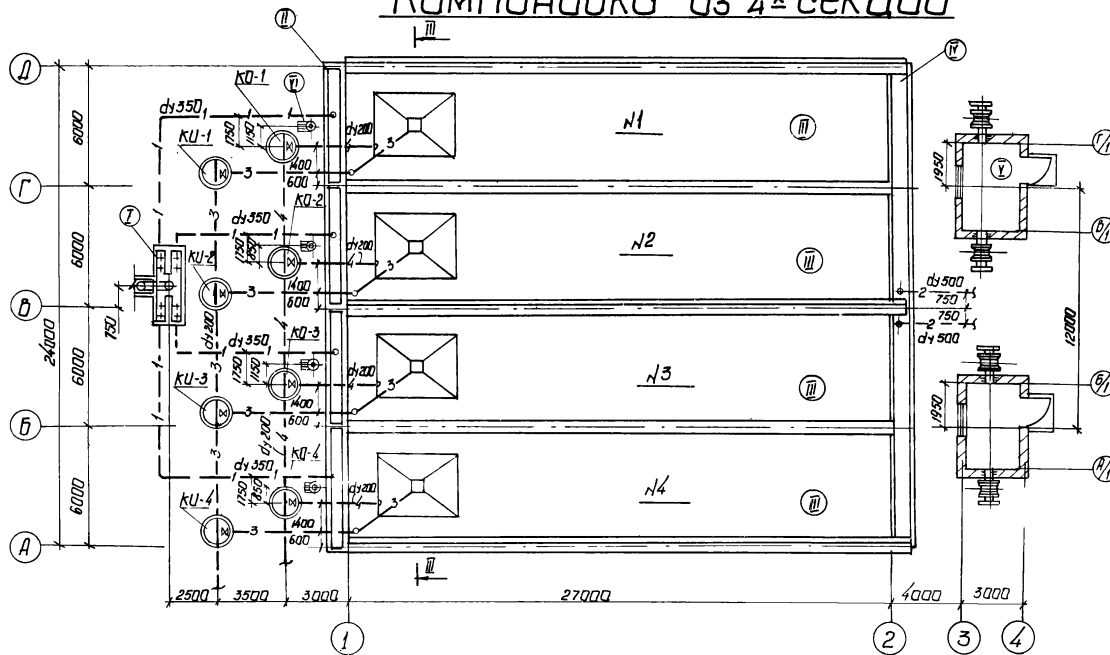
- 1 — Подводящий трубопровод
- 2 — Отводящий трубопровод
- 3 — Шлапровод
- 4 — Трубопровод опорожнения
- КУ-1÷КУ-4 Улавливатели
- КО-1÷КО-4 Колодцы опорожнения

- За отметку 0.000 условно принята отметка дна отстойника.
- Технологические чертежи проекта выполнены для отстойников из сборного железобетона. Для отстойников из монолитного железобетона технологические чертежи применяются в полном объеме без корректировки.

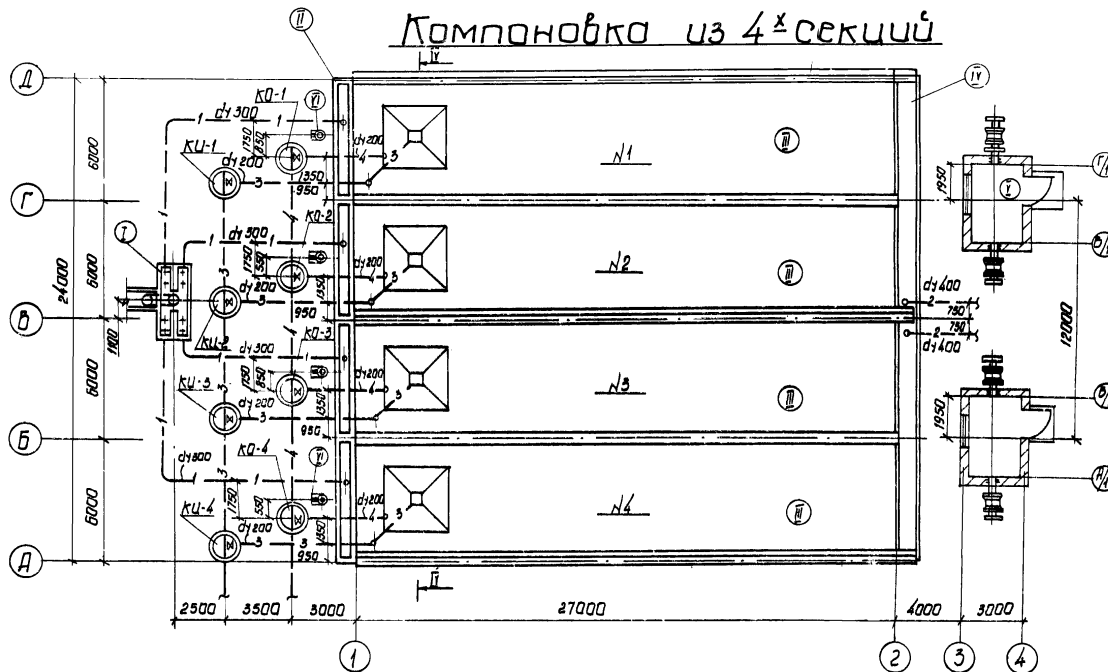
7546/II. 12

ТЛ 902-2-330		ТХ		
Отстойники канализационные горизонтальные				
с механизированным осевым приводом				
№ п/п	Лист	№ докум.	Подпись	Дата
1	1	1	<i>С.В. Козлова</i>	1985
2	2	2	<i>С.В. Козлова</i>	1985
3	3	3	<i>С.В. Козлова</i>	1985
4	4	4	<i>С.В. Козлова</i>	1985
5	5	5	<i>С.В. Козлова</i>	1985
6	6	6	<i>С.В. Козлова</i>	1985
7	7	7	<i>С.В. Козлова</i>	1985
8	8	8	<i>С.В. Козлова</i>	1985
9	9	9	<i>С.В. Козлова</i>	1985
10	10	10	<i>С.В. Козлова</i>	1985
11	11	11	<i>С.В. Козлова</i>	1985
12	12	12	<i>С.В. Козлова</i>	1985
13	13	13	<i>С.В. Козлова</i>	1985
14	14	14	<i>С.В. Козлова</i>	1985
15	15	15	<i>С.В. Козлова</i>	1985
16	16	16	<i>С.В. Козлова</i>	1985
17	17	17	<i>С.В. Козлова</i>	1985
18	18	18	<i>С.В. Козлова</i>	1985
19	19	19	<i>С.В. Козлова</i>	1985
20	20	20	<i>С.В. Козлова</i>	1985
21	21	21	<i>С.В. Козлова</i>	1985
22	22	22	<i>С.В. Козлова</i>	1985
23	23	23	<i>С.В. Козлова</i>	1985
24	24	24	<i>С.В. Козлова</i>	1985
25	25	25	<i>С.В. Козлова</i>	1985
26	26	26	<i>С.В. Козлова</i>	1985
27	27	27	<i>С.В. Козлова</i>	1985
28	28	28	<i>С.В. Козлова</i>	1985
29	29	29	<i>С.В. Козлова</i>	1985
30	30	30	<i>С.В. Козлова</i>	1985
31	31	31	<i>С.В. Козлова</i>	1985
32	32	32	<i>С.В. Козлова</i>	1985
33	33	33	<i>С.В. Козлова</i>	1985
34	34	34	<i>С.В. Козлова</i>	1985
35	35	35	<i>С.В. Козлова</i>	1985
36	36	36	<i>С.В. Козлова</i>	1985
37	37	37	<i>С.В. Козлова</i>	1985
38	38	38	<i>С.В. Козлова</i>	1985
39	39	39	<i>С.В. Козлова</i>	1985
40	40	40	<i>С.В. Козлова</i>	1985
41	41	41	<i>С.В. Козлова</i>	1985
42	42	42	<i>С.В. Козлова</i>	1985
43	43	43	<i>С.В. Козлова</i>	1985
44	44	44	<i>С.В. Козлова</i>	1985
45	45	45	<i>С.В. Козлова</i>	1985
46	46	46	<i>С.В. Козлова</i>	1985
47	47	47	<i>С.В. Козлова</i>	1985
48	48	48	<i>С.В. Козлова</i>	1985
49	49	49	<i>С.В. Козлова</i>	1985
50	50	50	<i>С.В. Козлова</i>	1985
51	51	51	<i>С.В. Козлова</i>	1985
52	52	52	<i>С.В. Козлова</i>	1985
53	53	53	<i>С.В. Козлова</i>	1985
54	54	54	<i>С.В. Козлова</i>	1985
55	55	55	<i>С.В. Козлова</i>	1985
56	56	56	<i>С.В. Козлова</i>	1985
57	57	57	<i>С.В. Козлова</i>	1985
58	58	58	<i>С.В. Козлова</i>	1985
59	59	59	<i>С.В. Козлова</i>	1985
60	60	60	<i>С.В. Козлова</i>	1985
61	61	61	<i>С.В. Козлова</i>	1985
62	62	62	<i>С.В. Козлова</i>	1985
63	63	63	<i>С.В. Козлова</i>	1985
64	64	64	<i>С.В. Козлова</i>	1985
65	65	65	<i>С.В. Козлова</i>	1985
66	66	66	<i>С.В. Козлова</i>	1985
67	67	67	<i>С.В. Козлова</i>	1985
68	68	68	<i>С.В. Козлова</i>	1985
69	69	69	<i>С.В. Козлова</i>	1985
70	70	70	<i>С.В. Козлова</i>	1985
71	71	71	<i>С.В. Козлова</i>	1985
72	72	72	<i>С.В. Козлова</i>	1985
73	73	73	<i>С.В. Козлова</i>	1985
74	74	74	<i>С.В. Козлова</i>	1985
75	75	75	<i>С.В. Козлова</i>	1985
76	76	76	<i>С.В. Козлова</i>	1985
77	77	77	<i>С.В. Козлова</i>	1985
78	78	78	<i>С.В. Козлова</i>	1985
79	79	79	<i>С.В. Козлова</i>	1985
80	80	80	<i>С.В. Козлова</i>	1985
81	81	81	<i>С.В. Козлова</i>	1985
82	82	82	<i>С.В. Козлова</i>	1985
83	83	83	<i>С.В. Козлова</i>	1985
84	84	84	<i>С.В. Козлова</i>	1985
85	85	85	<i>С.В. Козлова</i>	1985
86	86	86	<i>С.В. Козлова</i>	1985
87	87	87	<i>С.В. Козлова</i>	1985
88	88	88	<i>С.В. Козлова</i>	1985
89	89	89	<i>С.В. Козлова</i>	1985
90	90	90	<i>С.В. Козлова</i>	1985
91	91	91	<i>С.В. Козлова</i>	1985
92	92	92	<i>С.В. Козлова</i>	1985
93	93	93	<i>С.В. Козлова</i>	1985
94	94	94	<i>С.В. Козлова</i>	1985
95	95	95	<i>С.В. Козлова</i>	1985
96	96	96	<i>С.В. Козлова</i>	1985
97	97	97	<i>С.В. Козлова</i>	1985
98	98	98	<i>С.В. Козлова</i>	1985
99	99	99	<i>С.В. Козлова</i>	1985
100	100	100	<i>С.В. Козлова</i>	1985
101	101	101	<i>С.В. Козлова</i>	1985
102	102	102	<i>С.В. Козлова</i>	1985
103	103	103	<i>С.В. Козлова</i>	1985
104	104	104	<i>С.В. Козлова</i>	1985
105	105	105	<i>С.В. Козлова</i>	1985
106	106	106	<i>С.В. Козлова</i>	1985
107	107	107	<i>С.В. Козлова</i>	1985
108	108	108	<i>С.В. Козлова</i>	1985
109	109	109	<i>С.В. Козлова</i>	1985
110	110	110	<i>С.В. Козлова</i>	1985
111	111	111	<i>С.В. Козлова</i>	1985
112	112	112	<i>С.В. Козлова</i>	1985
113	113	113	<i>С.В. Козлова</i>	1985
114	114	114	<i>С.В. Козлова</i>	1985
115	115	115	<i>С.В. Козлова</i>	1985
116	116	116	<i>С.В. Козлова</i>	1985
117	117	117	<i>С.В. Козлова</i>	1985
118	118	118	<i>С.В. Козлова</i>	1985
119	119	119	<i>С.В. Козлова</i>	1985
120	120	120	<i>С.В. Козлова</i>	1985
121	121	121	<i>С.В. Козлова</i>	1985
122	122	122	<i>С.В. Козлова</i>	1985
123	123	123	<i>С.В. Козлова</i>	1985
124	124	124	<i>С.В. Козлова</i>	1985
125	125	125	<i>С.В. Козлова</i>	1985
126	126	126	<i>С.В. Козлова</i>	1985
127	127	127	<i>С.В. Козлова</i>	1985
128	128	128	<i>С.В. Козлова</i>	1985
129	129	129	<i>С.В. Козлова</i>	1985
130	130	130	<i>С.В. Козлова</i>	1985
131	131	131	<i>С.В. Козлова</i>	1985
132	132	132	<i>С.В. Козлова</i>	1985
133	133	133	<i>С.В. Козлова</i>	1985
134	134	134	<i>С.В. Козлова</i>	1985
135	135	135	<i>С.В. Козлова</i>	1985
136	136	136	<i>С.В. Козлова</i>	1985
137	137	137	<i>С.В. Козлова</i>	1985
138	138	138	<i>С.В. Козлова</i>	1985
139	139	139	<i>С.В. Козлова</i>	1985
140	140	140	<i>С.В. Козлова</i>	1985
141	141	141	<i>С.В. Козлова</i>	1985
142	142	142	<i>С.В. Козлова</i>	1985
143	143	143	<i>С.В. Козлова</i>	1985
144	144	144	<i>С.В. Козлова</i>	1985
145	145	145	<i>С.В. Козлова</i>	1985
146	146	146	<i>С.В. Козлова</i>	1985
147	147	147	<i>С.В. Козлова</i>	1985
148	148	148	<i>С.В. Козлова</i>	1985
149	149	149	<i>С.В. Козлова</i>	1985
150	150	150	<i>С.В. Козлова</i>	1985
151	151	151	<i>С.В. Козлова</i>	1985
152	152	152	<i>С.В. Козлова</i>	1985
153	153	153	<i>С.В. Козлова</i>	1985
154	154	154	<i>С.В. Козлова</i>	1985
155	155	155	<i>С.В. Козлова</i>	1985
156	156	156	<i>С.В. Козлова</i>	1985
157	157	157	<i>С.В. Козлова</i>	1985
158	158	158	<i>С.В. Козлова</i>	1985
159	159	159	<i>С.В. Козлова</i>	1985
160	160	160	<i>С.В. Козлова</i>	1985
161	161	161	<i>С.В. Козлова</i>	1985
162	162	162	<i>С.В. Козлова</i>	1985
163	163	163	<i>С.В. Козлова</i>	1985
164	164	164	<i>С.В. Козлова</i>	1985
165</				

III типоразмер
Компоновка из 4-х секций



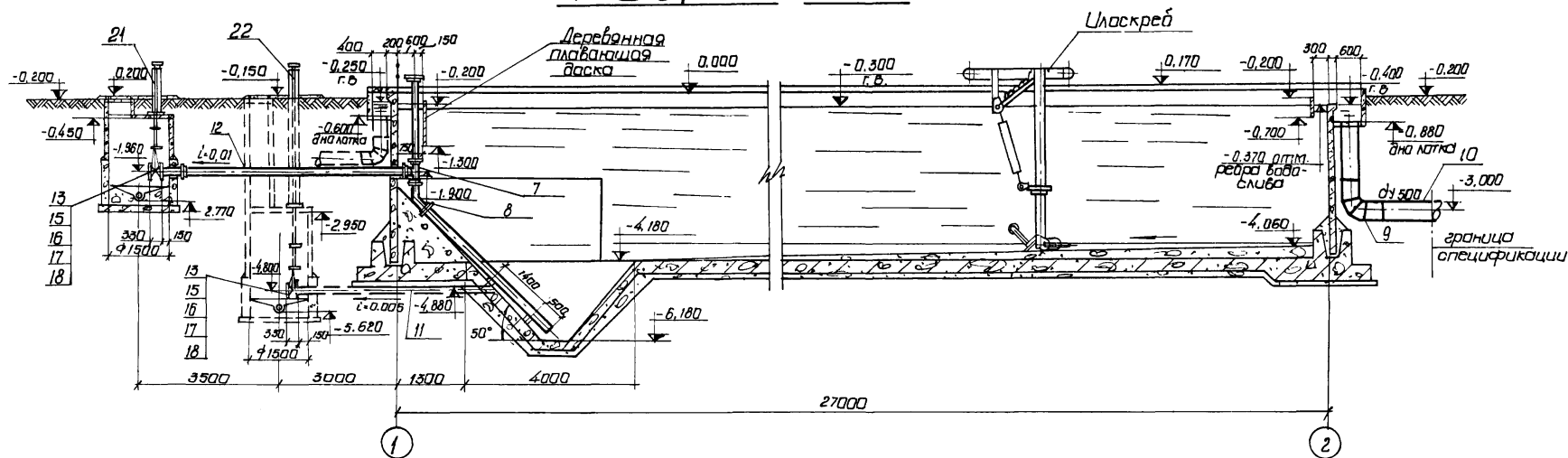
IV типоразмер
Компоновка из 4-х секций



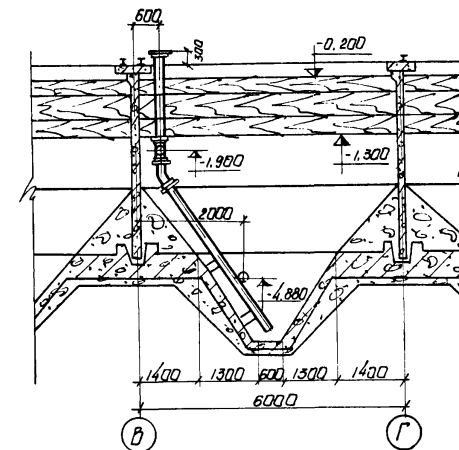
7546/II 13

			ТХ		
			ТП 902-2-330		
Изм/лист	1/в.к.м.	Подпись	Дата	Отстойники канализационные горизонтальные с механизированным удалением осадка	
Пробер	Сопрыкин	Р.С.		Тип III. Отстойник	Лист
Инженер	Шльбица			L=27m h=3m	Лист
Рук. экз.	Терехова	Терехова		Тип IV. Отстойник	Р
ЭИП	Козловская	Козловская		L=27m h=2m	2
Нач. отд.	Пичаева	Пичаева		Компоновка из 4-х секций	МЖКХ-УССР Чкаловский проект

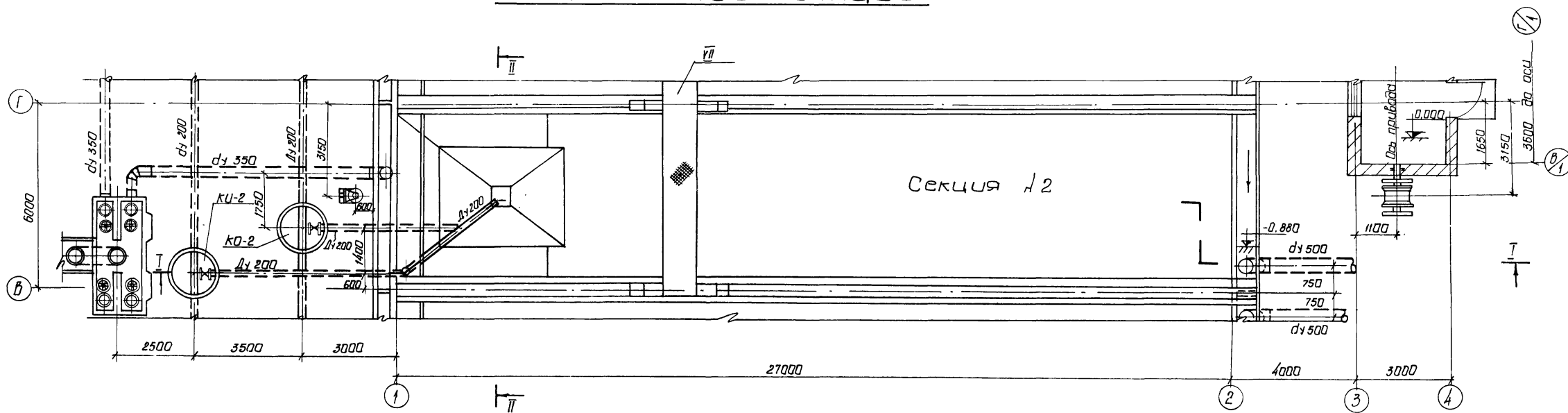
Разрез I-I



Разрез II-II



План одной секции

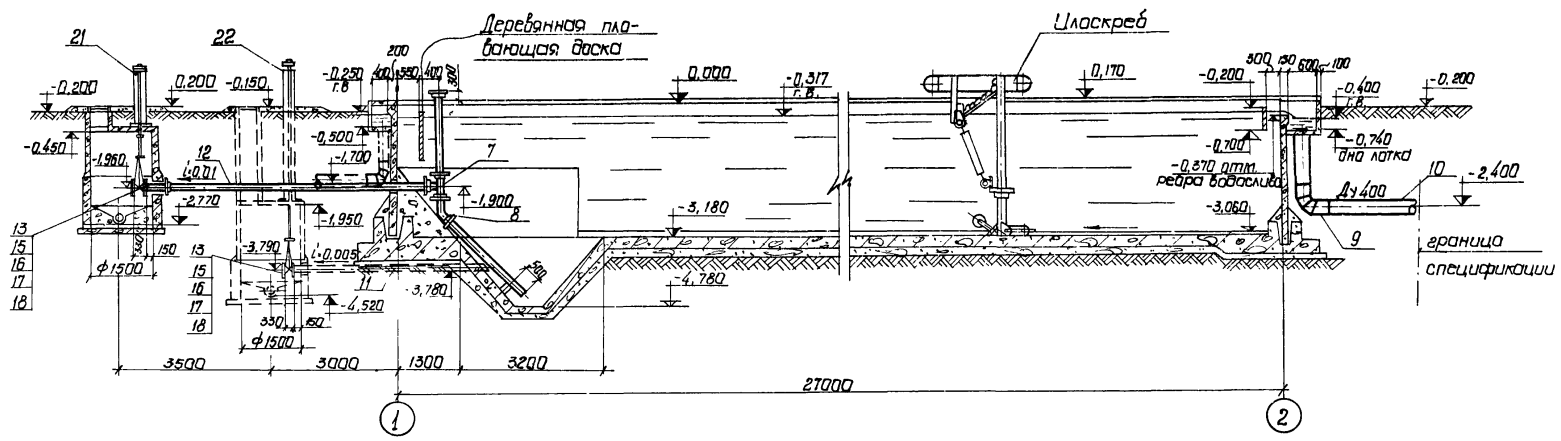


За отметку 0,000 условно принята отметка борта отстойника.

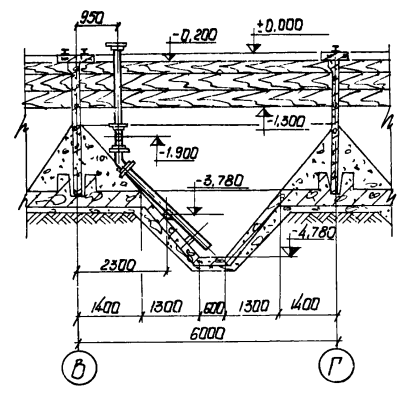
7546/II 14

			ТП 902-2-330 ТХ		
			Отстойники канализационные горизонтальные с механизированным удалением осадка		
Изм. Лист	И. Вакун	Подпись	Дата	Лит.	Лист
Провер.	Сатрыкин	Виз		Р	3
Инженер	Катарова	С.Ков			
Рук. груп.	Терсаква	Сидр			
ЭИП	Козловская	Виз			
Нач. отд.	Пичажи	И			
			Тип III. Вторичный отстойник L=27м h=3м		
			План одной секции. Разрезы I-I, II-II		
			МЯСКХ - УССР Украинский проект		

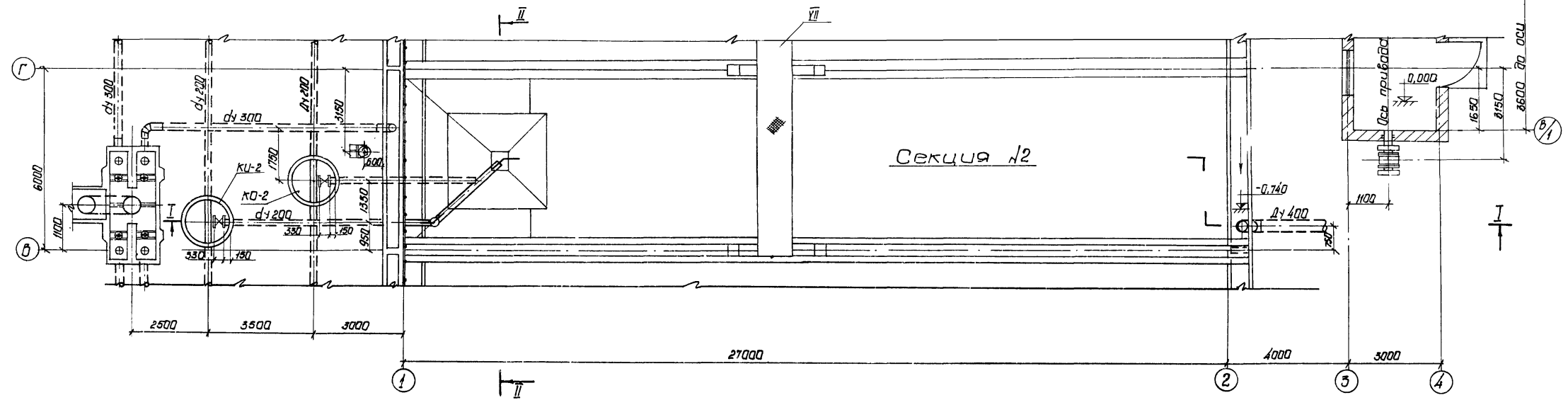
Разрез I-I



Разрез II-II



План одной секции

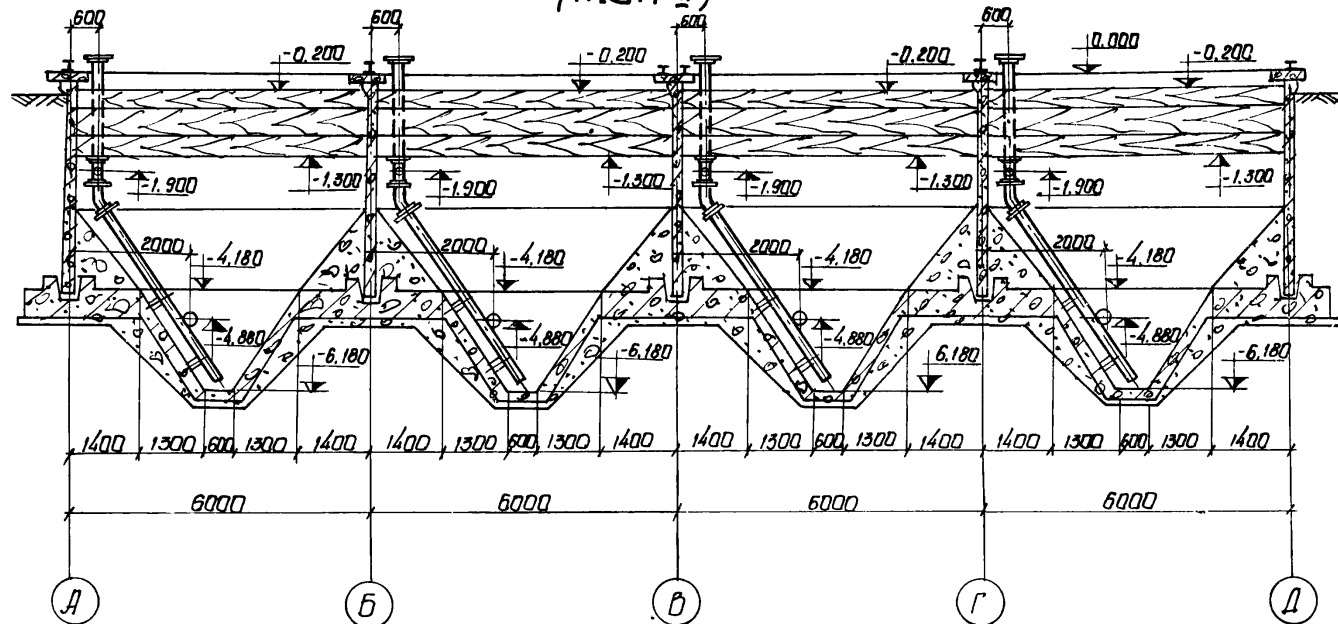


За отметку 0,000 условно принята отметка борта отстойника.

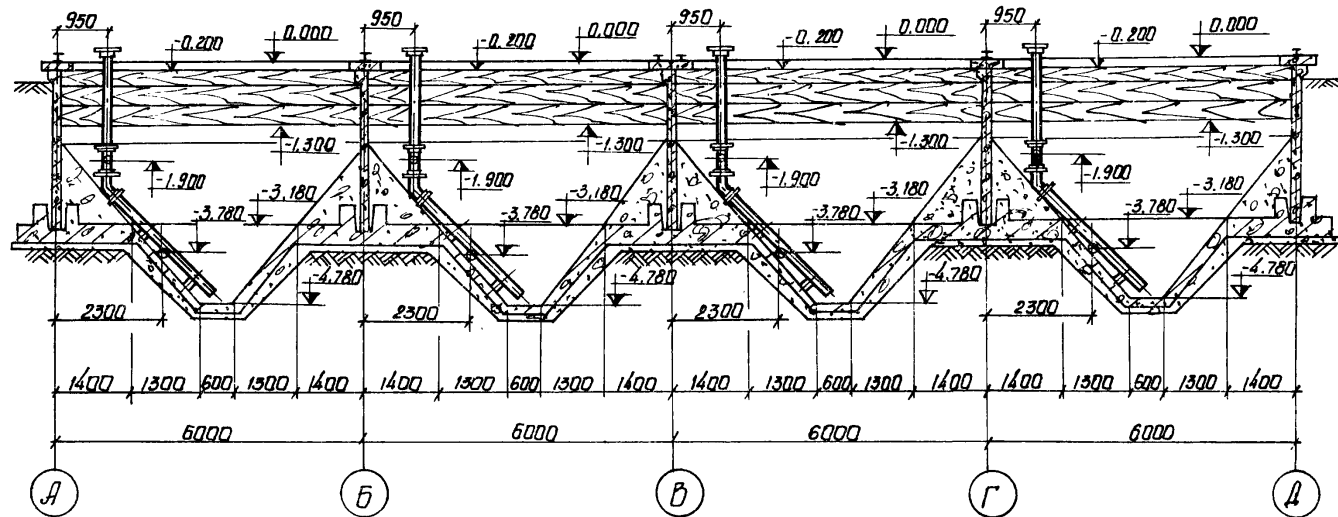
7546/II 15

			ТП 902-2-330 ТХ		
			Отстойники канализационные горизонтальные с механизированным удалением осадка		
Изм.	Лист	№ док. №	Подпись	Дата	
Провер.	Саврыкин				
Инженер	Камарова				
Рук. впр.	Терещак				
ГУП	Киевская				
Нач. отд.	Личащук				
			Тип IV. Вторичный отстойник L=27м; h=2м		
			План одной секции. Разрезы I-I, II-II.		
Лит.	Лист	Листов			
P	4				
			МЖКХ - УССР Укркоммунипроект г.ар. Дарёва		

Разрез III - III (тип III)



Разрез IV - IV (тип IV)

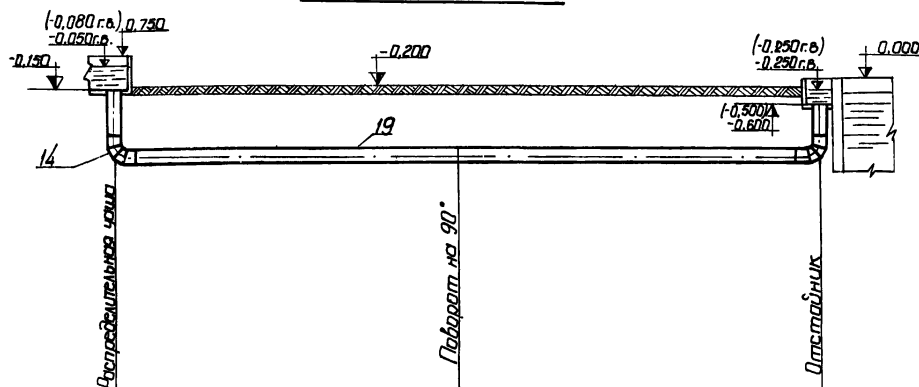


1. За отметку 0.000 условно принята отметка борта отстойника.
2. Данный лист комплектен с листом 2

7546/II 16

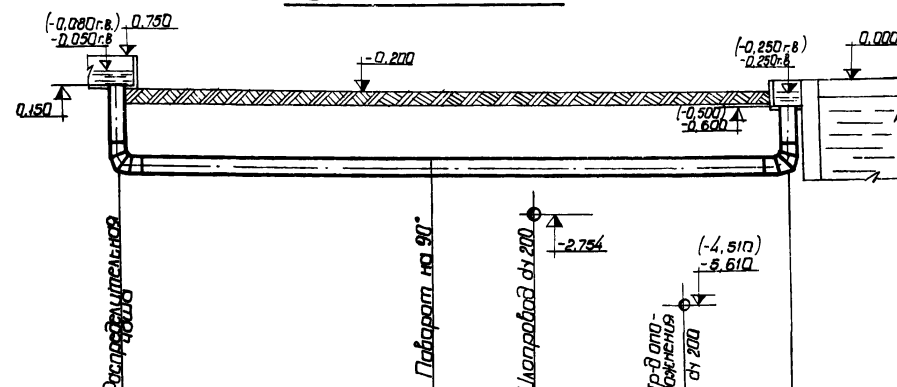
				ТП 902-2-330 ТХ				
				Отстойники канализационные горизонтальные с механизированным удалением осадка				
Изм.	Лист	Л. в. ак. м.	Подпись	Дата	Тип III. Отстойник L=27м h=3м	Лит.	Лист	Листов
			Провер. Сапрыкин		Тип IV. Отстойник L=27м h=2м	Р	5	
			Инженер Образцова					
			Рук. пр. Терсиков					
			ГУП Каляевская					
			Нач. отд. Пичаев					
Разрезы III-III, IV-IV						МЖКХ - ЭССР Укркоммунпроект гор. Дзержков		

Профиль трубопровода, подающего стоки в
отстойник №1



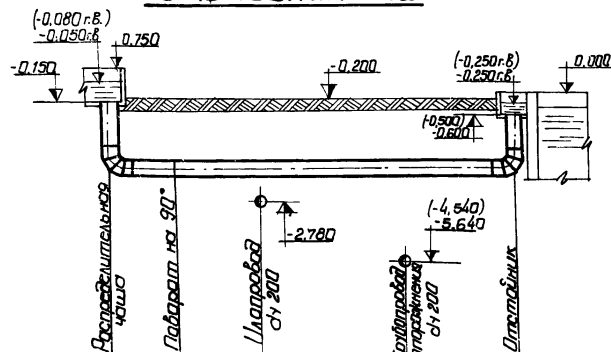
Материал трубы	Трубы стальные электросварные $\text{Dy } 350$ (300) ГОСТ 10704-63 изоляция усиленная			
Уклон	$i = 0.000$			
Длина	$L = 16.55$ (16.50)			
Отметка лотка трубы	-1.880 (-1.850)	-1.880 (-1.850)	-1.880 (-1.850)	-1.880 (-1.850)
Проектные отметки земли	-0.200	-0.200	-0.200	-0.200
Расстояние между колодцами и точками	7.50 (7.45)		3.05	

Профиль трубопровода, подающего стоки в
отстойник №4



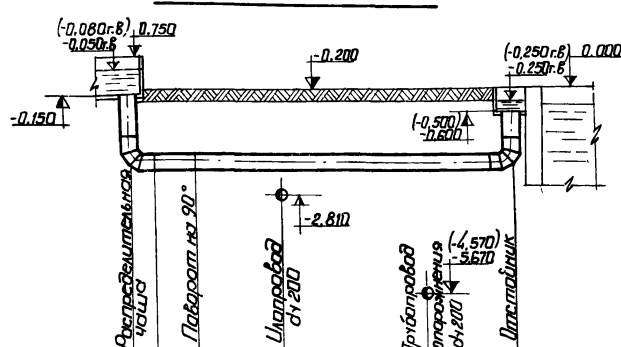
Материал трубы	Трубы стальные электросварные $\text{Dy } 350$ (300) ГОСТ 10704-63 изоляция усиленная			
Уклон	$i = 0.000$			
Длина	$L = 16.55$ (16.60)			
Отметки лотка трубы	-1.880 (-1.850)	-1.880 (-1.850)	-1.880 (-1.850)	-1.880 (-1.850)
Проектные отметки земли	-0.200	-0.200	-0.200	-0.200
Расстояние между колодцами и точками	7.50 (7.55)	2.950	3.500	2.600

Профиль трубопровода, подающего стоки в
отстойник №2



Материал трубы	Трубы стальные электросварные $\text{Dy } 350$ (300) ГОСТ 10704-63 изоляция усиленная			
Уклон	$i = 0.000$			
Длина	$L = 9.65$ (9.70)			
Отметки лотка трубы	-1.880 (-1.850)	-1.880 (-1.850)	-1.880 (-1.850)	-1.880 (-1.850)
Проектные отметки земли	-0.200	-0.200	-0.200	-0.200
Расстояние между колодцами и точками	1.50 (1.45)	2.05	3.50	2.60

Профиль трубопровода, подающего стоки в
отстойник №3



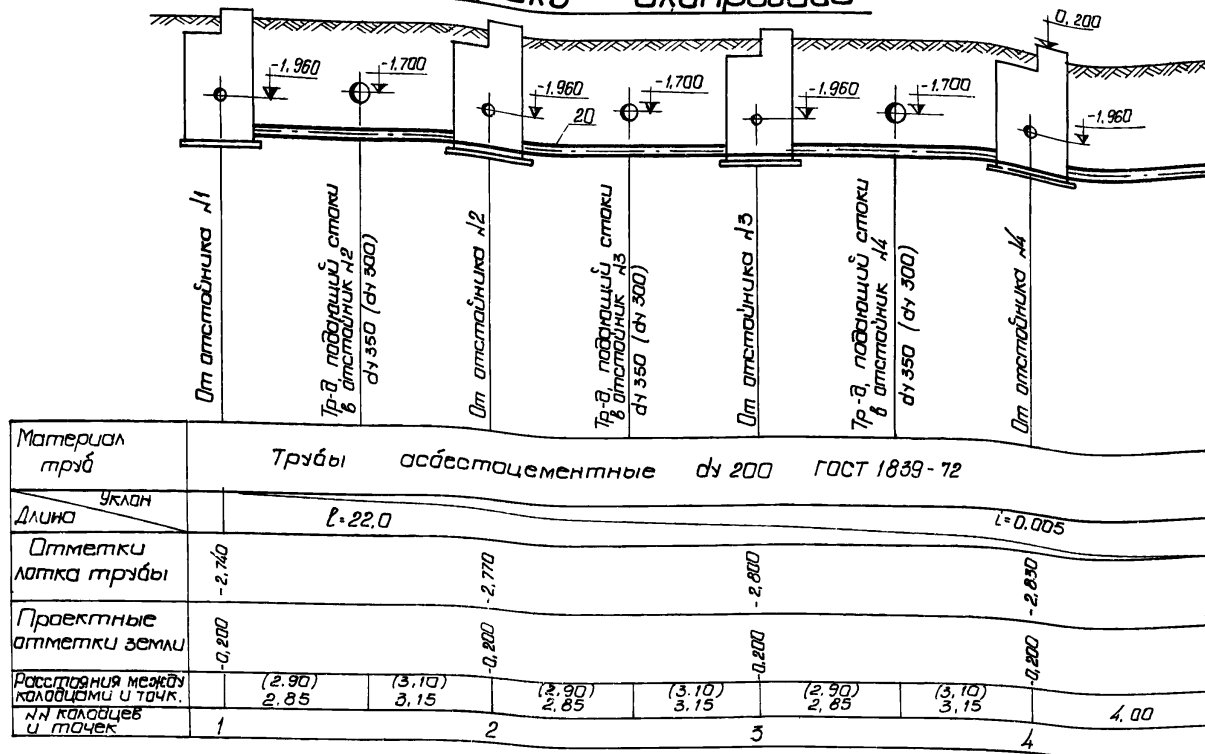
Материал трубы	Трубы стальные электросварные $\text{Dy } 350$ (300) ГОСТ 10704-63 изоляция усиленная			
Уклон	$i = 0.000$			
Длина	$L = 9.65$ (9.70)			
Отметки лотка трубы	-1.880 (-1.850)	-1.880 (-1.850)	-1.880 (-1.850)	-1.880 (-1.850)
Проектные отметки земли	-0.200	-0.200	-0.200	-0.200
Расстояние между колодцами и точками	1.50 (1.55)	2.05	3.50	2.60

- За отметку 0.000 условно принята отметка борта отстойника.
- Значения в скобках соответствуют IV типу отстойника.
- Расположение трасс трубопроводов в плане см. лист 2.
- Стальные трубопроводы, укладываемые в землю, покрыть усиленной битумной изоляцией.
- Уклоны под стальные трубопроводы определяется при привязке проекта с соблюдением следующего требования: уложенный трубопровод на всем протяжении должен опираться на нетранзитный или плотно утрамбованный грунт.

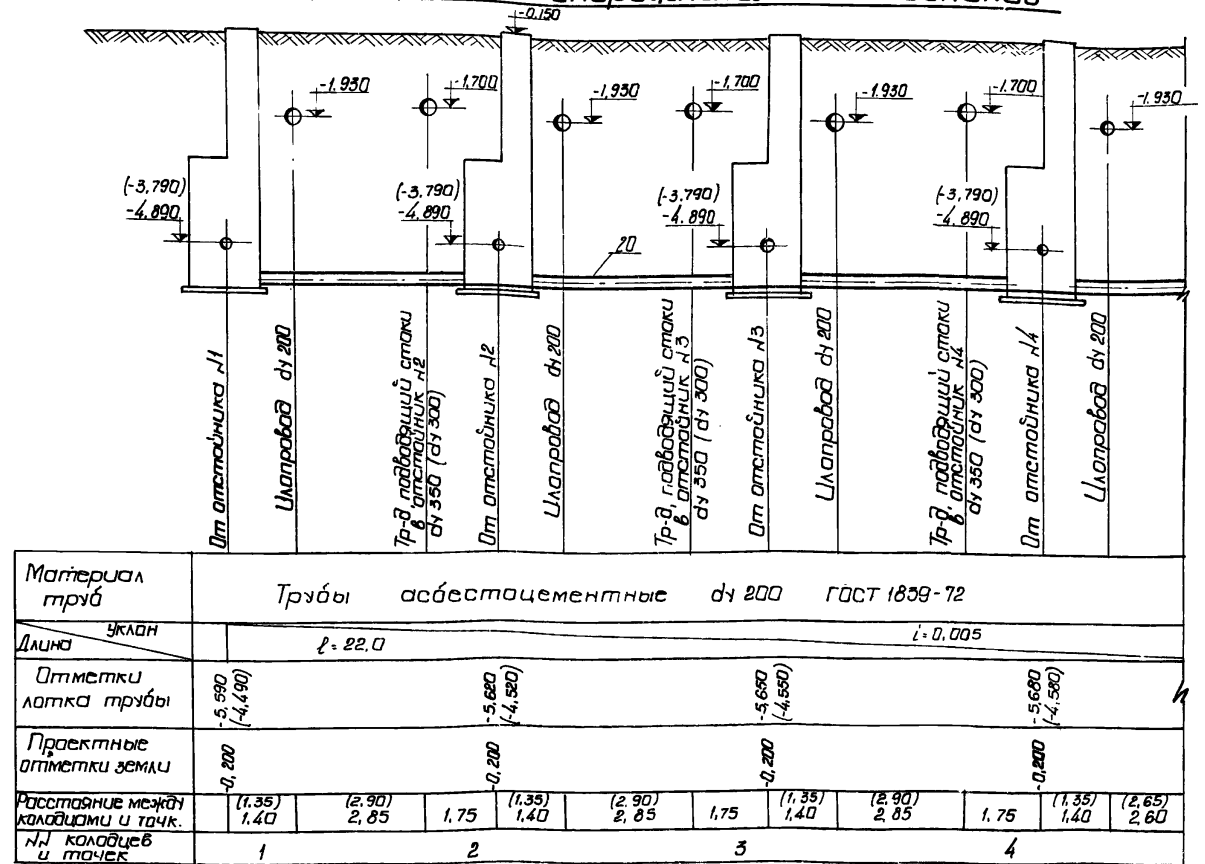
7546/II 1X

ТП 902-2-330			7X		
Отстойники канализационные горизонтальные с механизированным удалением осадка					
Лист	№ док. см.	Подпись	Дата	Тип	№
Провер.	Сопровож.	Дж		тип II, вторичный отстойник	Лист
Инженер	Шейнава	Шейнава		$L = 27 \text{ м}$ $n = 3 \text{ м}$	Лист
Рук. ар.	Требков	Требков		тип II, вторичный отстойник	Р
ЭМП	Козловская	Козловская		$L = 27 \text{ м}$ $n = 2 \text{ м}$	Б
Исполн.	Личачки	Личачки		Профили трубопроводов, подающих стоки в отстойники №1-№4	МЖКЭС - ЭССР Украинский проект г. Харьков

Профиль илпровода



Профиль трубопровода опорожнения отстойников



- За отметку 0,000 условно принята отметка борта отстойника.
- Значения в скобках соответствуют IV типу отстойников.
- Расположение трасс трубопроводов в плане см. лист 2

7546/ii 18

				ТП 902-2-330			ТХ		
Изм. лист	№ докум.	Подпись	Дата	Отстойники канализационные горизонтальные с механизированным удалением осадка					
Проект	Сопрыкин	<i>[Signature]</i>		Тип III. Вторичный отстойник			Лист	Лист	Листов
Инженер	Образцова	<i>[Signature]</i>		L=27м H=3м					
Рук.вр.	Терейков	<i>[Signature]</i>		Тип IV. Вторичный отстойник			Р	7	
ЭИП	Козловская	<i>[Signature]</i>		L=27м H=3м					
Нач.отд.	Пичаева	<i>[Signature]</i>		Профиль илпровода и трубопровода опорожнения отстойников			МЖКХ - УССР Укркоммуниипроект гар. Варьяков		

Тип III 4 секции

Марка	Обозначение	Наименование	Кол.	Примечание
Распределительная чаша				
1	Серия 3.901-8 вып. 6	Щитовой затвор	4	139,0
		600 × 900 шт.		
2	МН 2880-62	Отвод II 90° 720 × 9 шт.	2	271,0
3	ГОСТ 10704-76	Труба 720 × 9 п.м.	2,0	157,8
Отстойники				
4	ОН 164.02.00.000	Улоскреб	2	206,0
5	ОН 164.01.00.000	Привод	2	774,0
6	ОН 164.04.00.000	Стайка	4	420,0
7	ГОСТ 5525-61	Трапник ТР 200 × 200 шт.	4	81,90
8	ГОСТ 5525-61	Отвод ОРГ 45° 200	4	47,50
9	МН 2880-62	Отвод I 90° 530 × 9 шт.	2	142,0
10	ГОСТ 10704-76	Труба 530 × 9 п.м.	7,0	115,6
11	ГОСТ 10704-76	Труба 219 × 8 п.м.	18,0	41,63
12	ГОСТ 5525-61	Труба 4НР 200А п.м.	49,0	48,80
Наружные коммуникации				
13	ЗОЧ 6 бр	Задвижка Ду 200; Рч10 шт.	8	125,0
14	МН 2880-62	Отвод 90° 377 × 9 шт.	12	71,20
15	ГОСТ 1255-67	Фланец Ду 200; Рч10 шт.	8	8,05
16	ГОСТ 7798-70	Болт М20 × 70,58,05 шт.	64	0,243
17	ГОСТ 5915-70	Гайка М20, 5,05 шт.	64	0,063
18	ГОСТ 7338-77	Прокладка 268 × 206 × 3,5 шт.	8	0,104
19	ГОСТ 10704-76	Труба 377 × 9 п.м.	54,0	81,68
20	ГОСТ 1839-72	Труба 211 × 11 п.м.	44,0	3950/52
21		Каленка для управления задвижкой шлюза колодца	4	75,00
22		Каленка для управления задвижкой колодца	4	142,0
		опоржения		
Масса указана одного изделия, 6 кг				

Тип II 4 секции

Марка	Обозначение	Наименование	Кол.	Примечание
Распределительная чаша				
1	Серия 3.901-8 вып. 6	Щитовой затвор	4	139,0
		600 × 900 шт.		
2	МН 2880-62	Отвод II 90° 630 × 9 шт.	2	137,0
3	ГОСТ 10704-76	Труба 630 × 9 п.м.	2,0	137,8
Отстойники				
4	ОН 164.02.00.000	Улоскреб	2	206,0
5	ОН 164.01.00.000	Привод	2	774,0
6	ОН 164.04.00.000	Стайка	4	420,0
7	ГОСТ 5525-61	Трапник ТР 200 × 200 шт.	4	81,90
8	ГОСТ 5525-61	Отвод ОРГ 45° 200 шт.	4	47,50
9	МН 2880-62	Отвод 90° 426 × 7 шт.	2	71,20
10	ГОСТ 10704-76	Труба 426 × 8 п.м.	6,0	82,46
11	ГОСТ 10704-76	Труба 219 × 8 п.м.	18,0	41,63
12	ГОСТ 5525-61	Труба 4НР 200А п.м.	49,0	48,80
Наружные коммуникации				
13	ЗОЧ 6 бр	Задвижка Ду 200; Рч10 шт.	8	125,0
14	МН 2880-62	Отвод 90° 325 × 9	12	52,20
15	ГОСТ 1255-67	Фланец Ду 200; Рч10 шт.	8	8,050
16	ГОСТ 7798-70	Болт М20 × 70,58,05 шт.	64	0,243
17	ГОСТ 5915-70	Гайка М20, 5,05 шт.	64	0,063
18	ГОСТ 7338-77	Прокладка 268 × 206 × 3,5 шт.	8	0,104
19	ГОСТ 10704-76	Труба 325 × 8 п.м.	64,0	62,54
20	ГОСТ 1839-72	Труба 211 × 11 п.м.	44,0	3950/52
21		Каленка для управления задвижкой шлюза колодца	4	75
22		Каленка для управления задвижкой колодца опоржения	4	115,0
Масса указана одного изделия, 6 кг				

7546/11 (20)

		ТП 902-2-330 ТХ	
Отстойники канализационные горизонтальные с механизированным удалением осадка			
Исполн. Лавров	Проект. Лавров	Тип III. Вторичный отстойник L=27м H=3м	Лист 1
Провер. Сапрыкин	Эксп. Сапрыкин	Тип II. Вторичный отстойник L=27м H=2м	Лист 2
Инженер Комарова	Эксп. Комарова	Спецификация для 4-х секций	Лист 3
Рук. зр. Трубколов	Эксп. Трубколов		Лист 4
ЭИП Казаков	Эксп. Казаков		Лист 5
Нач. отд. Пинявич	Эксп. Пинявич		Лист 6
		ИЗЖЭС-УСБР Укркоммунипроект г.р. Харьков	