

---

ФЕДЕРАЛЬНОЕ АГЕНТСТВО

ПО ТЕХНИЧЕСКОМУ РЕГУЛИРОВАНИЮ И МЕТРОЛОГИИ

---



НАЦИОНАЛЬНЫЙ  
СТАНДАРТ  
РОССИЙСКОЙ  
ФЕДЕРАЦИИ

ГОСТ Р ИСО  
13666—  
2009

---

Оптика офтальмологическая

**ЛИНЗЫ ОЧКОВЫЕ**

Термины и определения

ISO 13666:1998  
Ophthalmic optics. Spectacle lenses. Vocabulary  
(IDT)

Издание официальное

БЗ 9—2009/608



Москва  
Стандартинформ  
2010

## Предисловие

Цели и принципы стандартизации в Российской Федерации установлены Федеральным законом от 27 декабря 2002 г. № 184-ФЗ «О техническом регулировании», а правила применения национальных стандартов Российской Федерации — ГОСТ Р 1.0—2004 «Стандартизация в Российской Федерации. Основные положения»

### Сведения о стандарте

1 ПОДГОТОВЛЕН Открытым акционерным обществом «ТКС — оптика» совместно с подкомитетом ПК 7 «Офтальмологическая оптика и приборы» на основе собственного аутентичного перевода стандарта, указанного в пункте 4

2 ВНЕСЕН Техническим комитетом по стандартизации ТК 296 «Оптика и оптические приборы»

3 УТВЕРЖДЕН И ВВЕДЕН В ДЕЙСТВИЕ Приказом Федерального агентства по техническому регулированию и метрологии от 9 декабря 2009 г. № 616-ст

4 Настоящий стандарт идентичен международному стандарту ИСО 13666:1998 «Офтальмологическая оптика. Очковые линзы. Словарь» (ISO 13666:1998 «Ophthalmic optics — Spectacle lenses — Vocabulary»).

Наименование настоящего стандарта изменено относительно наименования указанного международного стандарта для приведения в соответствие с ГОСТ Р 1.5 (пункт 3.5).

При применении настоящего стандарта рекомендуется использовать вместо ссылочных международных стандартов соответствующие им национальные и межгосударственные стандарты, сведения о которых приведены в дополнительном приложении С.

В тексте настоящего стандарта учтено изменение № 1, которое выделено двойной вертикальной линией, расположенной слева от соответствующего текста

### 5 ВВЕДЕН ВПЕРВЫЕ

*Информация об изменениях к настоящему стандарту публикуется в ежегодно издаваемом информационном указателе «Национальные стандарты», а текст изменений и поправок — в ежемесячно издаваемом информационном указателе «Национальные стандарты». В случае пересмотра (замены) или отмены настоящего стандарта соответствующее уведомление будет опубликовано в ежемесячно издаваемом информационном указателе «Национальные стандарты». Соответствующая информация, уведомление и тексты размещаются также в информационной системе общего пользования — на официальном сайте Федерального агентства по техническому регулированию и метрологии в сети Интернет*

© Стандартинформ, 2010

Настоящий стандарт не может быть полностью или частично воспроизведен, тиражирован и распространен в качестве официального издания без разрешения Федерального агентства по техническому регулированию и метрологии

## Содержание

1	Область применения	1
2	Нормативные ссылки	1
3	Общие положения	1
4	Основные понятия оптики	2
5	Основные термины, относящиеся к очковым линзам и установке их в оправу	4
6	Термины, относящиеся к материалам очковых линз	8
7	Термины, относящиеся к поверхностям очковых линз	8
8	Термины, относящиеся к очковым линзам	10
	8.1 Классификация очковых линз по назначению	10
	8.2 Классификация очковых линз по форме	12
	8.3 Классификация очковых линз по типам	13
	8.4 Классификация очковых линз по степени готовности	14
	8.5 Измерение оптического действия очковых линз	15
9	Термины, относящиеся к фокусирующим свойствам	16
10	Термины, относящиеся к призматическому действию	20
11	Термины, относящиеся к стигматическим линзам	21
12	Термины, относящиеся к астигматическим линзам	22
13	Термины, относящиеся к лентикулярным линзам	23
14	Термины, относящиеся к многофокальным и прогрессивным линзам	23
	14.1 Общие описательные термины	23
	14.2 Оптическая центрировка и фокусирующие свойства	27
15	Термины, относящиеся к пропусканию, отражению и покрытиям	29
16	Термины, относящиеся к очковым оправам, необходимые для заказа очков	31
	Приложение А (справочное) Спектральные функции взвешивания и распределения	34
	Приложение В (справочное) Библиография	39
	Приложение С (обязательное) Сведения о соответствии национальных стандартов Российской Федерации ссылочным международным стандартам	40
	Алфавитный указатель терминов	41

## Введение

Настоящий стандарт устанавливает основные термины, относящиеся к очковой оптике, а именно к полуготовым и готовым очковым линзам и установке их в оправу.

Термины, относящиеся к технологическим процессам, материалам для изготовления линз и обработке их поверхностей (за исключением некоторых особых покрытий, определенных в разделе 15), а также термины, относящиеся к дефектам материала и оптической обработке, приведены в [4].

Для каждого понятия установлен один стандартизованный термин. Применение терминов-синонимов стандартизованного термина не допускается.

Недопустимые к применению термины-синонимы приведены в круглых скобках после стандартизованного термина и обозначены пометой «Ндп».

Наличие квадратных скобок в терминологической статье означает, что в нее включены два (три, четыре и т. п.) термина, имеющие общие терминологические элементы.

Для отдельных стандартизованных терминов приведены в качестве справочных краткие формы, которые разрешается применять в случаях, исключающих возможность их различного толкования.

Приведенные определения можно, при необходимости, изменять, вводя в них производные признаки, раскрывая значения используемых в них терминов, указывая объекты, входящие в объем, и содержание понятий, определенных в настоящем стандарте.

В случаях, когда в термине содержатся все необходимые и достаточные признаки понятия, определение не приводится, а вместо него ставится прочерк.

Стандартизованные термины набраны полужирным шрифтом, при образовании краткой формы термина опускаемая часть термина заключена в квадратные скобки («[ ]»), а недопустимые синонимы — курсивом.

В стандарте приведен алфавитный указатель терминов на русском языке, а также алфавитные указатели иноязычных эквивалентов стандартизованных терминов на английском (**en**), французском (**fr**) и немецком (**de**) языках с указанием номера статьи.

## Оптика офтальмологическая

## ЛИНЗЫ ОЧКОВЫЕ

## Термины и определения

Ophthalmic optics. Spectacle lenses. Terms and definitions

Дата введения — 2011—01—01

## 1 Область применения

Настоящий стандарт устанавливает основные термины, относящиеся к очковой оптике, а именно к полуготовым и готовым линзам и установке их в оправу.

Стандарт не распространяется на технологические процессы, материалы для изготовления и покрытия очковых линз (за исключением некоторых особых покрытий, определенных в разделе 15), а также дефекты материала и оптическую обработку.

Термины и буквенные обозначения, установленные настоящим стандартом, обязательны для применения во всех видах документации и литературы, входящих в сферу действия стандартизации или использующих результаты этой деятельности.

## 2 Нормативные ссылки

В настоящем стандарте использованы нормативные ссылки на следующие стандарты:

ИСО 8429:1986 Оптика и оптические приборы. Офтальмология. Градусная шкала

ИСО 8980-3:2003 Офтальмологическая оптика. Нефацетированные готовые очковые линзы. Часть 3: Требования к коэффициенту пропускания и методы испытания

ИСО 10526:2007 Стандартные источники освещения МКО для колориметрии

ИСО 10527:2007 Стандартные колориметрические наблюдатели МКО

## 3 Общие положения

3.1 Единицей рефракции очковой линзы или ее поверхности, выраженной в обратных метрах ( $m^{-1}$ ), служит диоптрия. Определение см. 9.1.

3.2 Единицей призматического действия очковой линзы служит призмная диоптрия ( $\Delta$ ), выраженная в (см/м). Определение см. 10.11.

3.3 Для упрощения определений и четкости понимания оптики очковых линз абберации линз и призм не принимаются во внимание, если они специально не упомянуты.

## 4 Основные понятия оптики

**4.1 оптическое излучение:** Электромагнитное излучение с длинами волн между областью перехода к рентгеновским лучам ( $\lambda = 1$  нм) и областью перехода к радиоволнам ( $\lambda = 1$  мм) [6].

**en** optical radiation  
**fr** rayonnement optique  
**de** optische Strahlung  
**en** visible radiation  
**fr** rayonnement visible  
**de** sichtbare Strahlung

**4.2 видимое излучение:** Оптическое излучение, вызывающее зрительные ощущения.

**Примечание 1** — Точных границ спектральной области видимого излучения не существует, так как они зависят от значения энергетического потока, достигающего сетчатки, и восприимчивости наблюдателя. Нижняя граница обычно принимается между 360 и 400 нм, а верхняя — между 760 и 830 нм [6].

**Примечание 2** — В настоящем стандарте применительно к очковым линзам границы приняты равными 380 и 780 нм.

|| Эти границы установлены также в [5].

**4.3 ультрафиолетовое излучение UV-излучение** (Ндп. *ультрафиолет*): Оптическое излучение, длины волн которого меньше длин волн видимого излучения.

**en** ultraviolet radiation,  
*ultraviolet*  
**fr** rayonnement ultraviolet,  
*ultraviolet*  
**de** ultraviolette Strahlung,  
*Ultraviolett,*  
*UV-Strahlung*

**Примечание 1** — Область ультрафиолетового излучения между 100 и 400 нм обычно подразделяют на:

- область UV — А: от 315 до 400 нм;
- область UV — В: от 280 до 315 нм;
- область UV — С: от 100 до 280 нм [6].

**Примечание 2** — В настоящем стандарте применительно к очковым линзам верхняя граница области UV — А принимается равной 380 нм.

|| Эта граница установлена также в [5].

**Примечание 3** — Излучение в UV — С области эффективно в диапазоне 200 — 280 нм, так как излучение с длинами волн менее 200 нм поглощается атмосферой.

**4.4 инфракрасное излучение IR-излучение:** Оптическое излучение, длины волн которого больше длин волн видимого излучения.

**en** infrared radiation  
**fr** rayonnement infrarouge  
**de** infrarote Strahlung

**Примечание 1** — Область инфракрасного излучения между 780 нм и 1 мм обычно подразделяют на:

- область IR — А: от 780 до 1400 нм;
- область IR — В: от 1,4 до 3 мкм;
- область IR — С: от 3 мкм до 1 мм [6].

|| **Примечание 2** — Эти границы установлены также в [5].

**Примечание 3** — Область инфракрасного излучения на уровне моря простирается примерно до 2000 нм.

**Примечание 4** — Излучение в инфракрасной области, исходящее от источника и достигающее очковой линзы, следует учитывать при выборе поглощающего его материала.

**4.5 показатель преломления  $n(\lambda)$ :** Отношение скорости распространения электромагнитных волн в вакууме к фазовой скорости распространения монохроматического излучения с длиной волны  $\lambda$  в данной среде [6].

**en** refractive index,  $n(\lambda)$   
**fr** indice de réfraction,  $n(\lambda)$   
**de** Brechzahl,  $n(\lambda)$

**Примечание 1** — Для технических целей показатель преломления задают по отношению к воздуху, а не к вакууму.

**Примечание 2** — Длины волн, подлежащие применению при описании характеристик оптических стекол, оптических систем и приборов всех видов, включая очковые линзы, заданы в [1].

**4.6 дисперсия:** Зависимость скорости распространения монохроматического излучения в среде от частоты этого излучения [6].

en dispersion  
fr dispersion  
de Dispersion  
en Abbe number,  $v_d$   
fr nombre d'Abbe,  $v_d$   
de Abbesche Zahl,  $v_d$

**4.7 число Аббе  $v_d$ :** Математическое выражение для определения коррекции хроматической аберрации оптического материала или оптической детали (1) [4]

$$v_d = \frac{n_d - 1}{n_F - n_C}, \quad (1)$$

где  $n_d$  — показатель преломления желтой линии «*d*» гелия (длина волны 587,56 нм);

$n_F$  — показатель преломления синей линии «*F*» водорода (длина волны 486,13 нм);

$n_C$  — показатель преломления красной линии «*C*» водорода (длина волны 656,27 нм);

или (2)

$$v_e = \frac{n_e - 1}{n_{F'} - n_{C'}}, \quad (2)$$

где  $n_e$  — показатель преломления зеленой линии «*e*» ртути (длина волны 546,07 нм);

$n_{F'}$  — показатель преломления синей линии «*F*» кадмия (длина волны 479,99 нм);

$n_{C'}$  — показатель преломления красной линии «*C*» кадмия (длина волны 643,85 нм).

П р и м е ч а н и е — Эти базовые волны приведены в [1].

**4.8 оптическая ось:** Нормаль к обеим поверхностям очковой линзы, вдоль которой свет проходит без отклонения.

en optical axis  
fr axe optique  
de optische Achse

П р и м е ч а н и е — Асферическая поверхность обладает единственной осью симметрии, осью вращения. Оптическая ось существует только в том случае, когда центр кривизны противоположной поверхности лежит на этой оси.

**4.9 вершина:** Точка пересечения оптической оси с поверхностью линзы.

en vertex  
fr sommet  
de Scheitelpunkt

**4.10 рефракция:** Способность очковой линзы или оптической поверхности изменять кривизну или направление проходящего волнового фронта посредством преломления.

en power  
fr puissance  
de Wirkung

П р и м е ч а н и е 1 — Общий термин, охватывающий сферическую и астигматическую вершинные рефракции очковой линзы.

П р и м е ч а н и е 2 — В случае многофокальных и прогрессивных очковых линз, а также однофокальных линз в оправе сюда может быть включена астигматическая ось.

**4.11 фокус:** Точка изображения, сопряженная с точкой бесконечно удаленного объекта на оптической оси.

en focal point  
fr foyer  
de Brennpunkt

**4.12 биоактивность:** Способность оптического излучения вызывать химические изменения в биологических тканях.

en bioactinism  
fr bioactinisme  
de Bioaktivität

## 5 Основные термины, относящиеся к очковым линзам и установке их в оправу

**5.1 габаритная система:** Система измерений и понятий, в основу которых положен прямоугольник, образованный горизонтальными и вертикальными касательными к кромкам очковой линзы или заготовки.

Примечание — См. [3].

**5.2 горизонтальная средняя линия:** Линия, расположенная на равном расстоянии от двух горизонтальных касательных габаритной системы.

**5.3 вертикальная средняя линия:** Линия, расположенная на равном расстоянии от двух вертикальных касательных габаритной системы.

**5.4 центр габаритного прямоугольника:** Точка пересечения горизонтальной и вертикальной средних линий.

Примечание — Этот термин относится к очковым оправам и к фасетированным очковым линзам.

**5.5 геометрический центр:** Точка пересечения горизонтальной и вертикальной средних линий габаритного прямоугольника, описанного вокруг полуготовой очковой линзы или заготовки.

**5.6 горизонтальная ось:** Нулевое направление, проходящее через базовую точку очковой линзы и служащее для отсчета положения оси цилиндра или ориентации основания призмы (см. ИСО 8429).

### 5.7 Меридианы

**5.7.1 меридиан поверхности:** Любая плоскость, содержащая центр(ы) кривизны этой поверхности (см. «главные меридианы поверхности» 7.4).

**5.7.2 меридиан очковой линзы:** Любая плоскость, содержащая оптическую ось очковой линзы.

**5.8 передняя поверхность:** Поверхность очковой линзы, которая при установке линзы в оправу обращена наружу от глаза.

**5.9 задняя поверхность:** Поверхность очковой линзы, которая при установке линзы в оправу обращена к глазу.

**5.10 оптический центр:** Точка пересечения оптической оси с передней поверхностью очковой линзы (для практических целей).

**5.11 зрительный центр:** Точка пересечения зрительной оси с задней поверхностью очковой линзы.

Примечание — Термин «зрительная ось» см. 5.32.

**5.12 конструктивная базовая точка:** Точка или точки, обозначенные изготовителем на обработанной поверхности заготовки очковой линзы или на передней поверхности готовой очковой линзы, в которой(ых) заданы расчетные параметры.

Примечание — Примерами служат конструктивная базовая точка для дали и конструктивная базовая точка для близи.

en boxing system,  
boxed lens system  
fr système «boxing»,  
système d'encadrement  
de Kastensystem

en horizontal centreline  
fr ligne médiane horizontale  
de horizontale Mittellinie  
en vertical centreline  
fr ligne médiane verticale  
de vertikale Mittellinie  
en boxed centre  
fr centre «boxing»  
de Mittelpunkt nach  
Kastensystem

en geometrical centre  
fr centre géométrique  
de geometrischer Mittelpunkt  
en horizontal axis  
fr axe horizontal  
de Glashorizontale

en meridian of a surface  
fr méridien d'une surface  
de Meridianebeine einer Fläche  
en meridian of a lens  
fr méridien d'un verre  
de Meridianebeine eines  
Brillenglases

en front surface  
fr surface avant  
de Vorderfläche,

objektseitige Fläche  
en back surface  
fr surface arrière  
de Rückfläche,

augenseitige Fläche  
en optical centre  
fr centre optique  
de optischer Mittelpunkt  
en visual point  
fr point visuel  
de Durchblickpunkt

en design reference point  
fr point de référence de  
de conception  
Konstruktionsbezugspunkt



**5.13 конструктивная базовая точка для дали:** Точка, обозначенная изготовителем на передней поверхности готовой очковой линзы или на обработанной поверхности заготовки очковой линзы, в которой заданы расчетные параметры линзы для дали.

**en** distance design reference point

**fr** point de référence de conception pour la vision de loin

**de** Fern-Konstruktionsbezugspunkt

**5.14 конструктивная базовая точка для близи:** Точка, обозначенная изготовителем на передней поверхности готовой очковой линзы или на обработанной поверхности заготовки очковой линзы, по отношению к которой нормированы номинальные параметры линзы для близи.

**en** near design reference point

**fr** point de référence de conception pour la vision de près

**de** Nah-Konstruktionsbezugspunkt

**Примечание** — У многофокальных и прогрессивных линз конструктивная базовая точка для близи представляет собой либо геометрический центр зоны для близи, либо точку, положение которой задано изготовителем. Если это положение не оговаривается, то у многофокальной линзы за конструктивную базовую точку для близи принимается точка, расположенная на 5 мм ниже крайней точки сегмента.

**5.15 базовая точка для дали:** Точка на передней поверхности линзы, в которой задана рефракция линзы в зоне для дали.

**en** distance reference point, major reference point

**fr** point de référence de la vision de loin

**de** Fern-Bezugspunkt, Hauptbezugspunkt

**5.16 зрительный центр для дали *DVP*:** Обусловленное положение зрительного центра на очковой линзе, используемое для зрения вдаль при данных условиях.

**en** distance visual point, DVP

**fr** point visuel de loin

**de** Fern-Durchblickpunkt

**Примечание** — Обычно за зрительный центр для дали принимают точку пересечения зрительной оси с очковой линзой при исходном положении глаз и прямо поставленной голове.

**5.17 зрительный центр для близи *NVP*:** Обусловленное положение зрительного центра на очковой линзе, используемое для зрения вблизи при данных условиях.

**en** near visual point, NVP

**fr** point visuel de près

**de** Nah-Durchblickpunkt

**5.18 пантоскопический угол:** Угол в вертикальной плоскости между оптической осью очковой линзы и зрительной осью глаза в исходном положении, обычно принимаемом за горизонтальное (см. рисунок 1).

**en** wearer pantoscopic angle

**fr** angle pantoscopique

**de** Vorneigungswinkel, pantoskopischer Winkel

**Примечание 1** — Угол считается положительным, если нижняя часть очковой линзы наклонена в сторону лица.

**Примечание 2** — В отсутствие вертикальной децентрации и для всех прогрессивных очковых линз линию 3 можно считать нормалью к поверхности линзы на горизонтальной средней линии *B*.



1 — пантоскопический угол носящего очки; 2 — исходное положение, принимаемое за горизонтальное; 3 — оптическая ось очковой линзы; *B* — горизонтальная средняя линия

Рисунок 1 — Пантоскопический угол

## 5.19 Размеры заготовок и очковых линз

Примечание 1 — Для круглых заготовок и очковых линз используют термины «номинальный диаметр», «эффективный диаметр» и «полезный диаметр».

Примечание 2 — Для некруглых заготовок и очковых линз следует указывать горизонтальный и вертикальный размеры.

5.19.1 **номинальный размер  $d_n$** : Размер, указанный изготовителем.

en nominal size,  $d_n$   
fr dimension nominale,  $d_n$   
de Nenngröße,  $d_n$

5.19.2 **эффективный размер  $d_e$** : Фактический размер заготовки или очковой линзы.

en effective size,  $d_e$   
fr dimension effective,  $d_e$   
de effective Größe,  $d_e$

5.19.3 **полезный размер  $d_u$** : Размер участка очковой линзы, который может использоваться оптически.

en usable size,  $d_u$   
fr dimension utilisable,  $d_u$   
de nutzbare Größe,  $d_u$

5.20 **точка центрировки CP**: Точка, в которой располагается оптический центр, конструктивная базовая точка или точка фиксации в отсутствие предписанной или уточняющей призмы либо после нейтрализации такой призмы.

en centration point, CP  
fr point de centrage, CP  
de Zentrierpunkt, CP

5.21 **расстояние между оптическими центрами OCD**: Расстояние по горизонтали между оптическими центрами пары очковых линз в оправе после нейтрализации предписанных призм.

en optical centre distance, OCD  
fr distance des centres optiques  
de Mittenabstand

Примечание — В случае прогрессивных очковых линз — расстояние между точками фиксации.

5.22 **центровое расстояние CD**: Расстояние по горизонтали между точками центрировки пары очковых линз.

en centration distance, CD  
fr distance de centrage  
de Zentrierpunkt Abstand

Примечание 1 — Это расстояние может быть задано монокулярными значениями, измеренными от условной средней линии переносицы или очковой оправы.

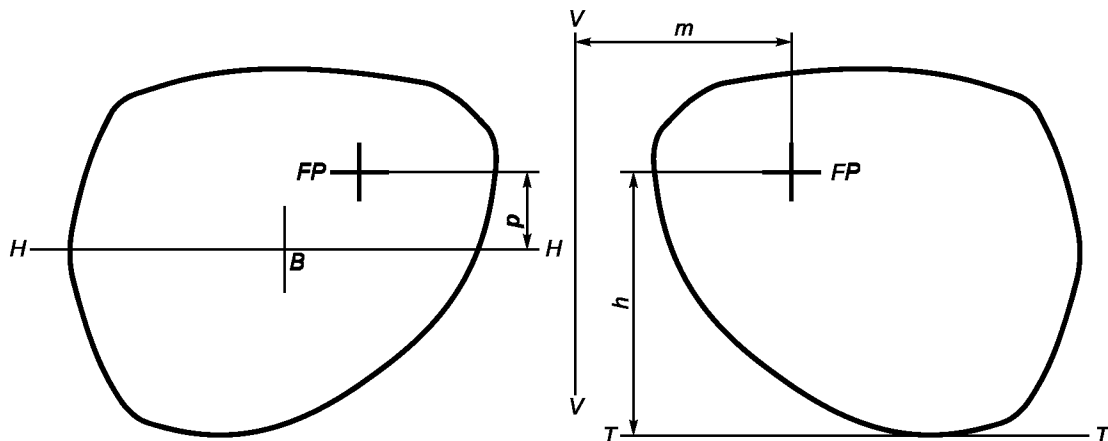
Примечание 2 — Если задано только межзрачковое расстояние, его и следует считать центровым расстоянием.

5.23 **децентрация**: Смещение точки центрировки от центра габаритного прямоугольника фацетированной очковой линзы.

en decentration  
fr décentrement  
de Dezentration

5.24 **точка фиксации**: Точка на передней поверхности очковой линзы или полуготовой линзы, заданная изготовителем в качестве базовой для позиционирования линзы перед глазом (см. рисунок 2, FP).

en fitting point  
fr point de montage  
de Anpaßpunkt



$B$  — центр габаритного прямоугольника;  $FP$  — точка фиксации;  $HH$  — горизонтальная средняя линия;  $TT$  — касательная к линзе в ее нижней точке;  $VV$  — вертикальная ось симметрии;  $h$  — высота точки фиксации;  $m$  — монокулярное центровое расстояние;  $p$  — вертикальная составляющая положения точки фиксации

Рисунок 2 — Термины, относящиеся к точке фиксации

5.25 <b>положение точки фиксации:</b> Вертикальное и горизонтальное установочные расстояния между точкой фиксации и центром габаритного прямоугольника по форме очковой линзы.	<b>en</b> fitting point position <b>fr</b> position du point de montage <b>de</b> Anpaßpunktlage <b>en</b> fitting point height <b>fr</b> hauteur du point de montage <b>de</b> Anpaßpunkthöhe
5.26 <b>высота точки фиксации:</b> Вертикальное расстояние точки фиксации от горизонтальной касательной к очковой линзе в ее самой нижней точке.	
Примечание — Если очковая линза имеет фацет треугольного сечения, то за ее периферию принимают вершину фацета.	
5.27 <b>вершинное расстояние:</b> Расстояние между задней поверхностью очковой линзы и вершиной роговицы, измеренное на зрительной оси, перпендикулярной к фронтальной плоскости очковой оправы.	<b>en</b> vertex distance <b>fr</b> distance verre — oeil <b>de</b> Hornhaut-Scheitelabstand
5.28 <b>рабочее расстояние:</b> Расстояние от заданной точки или плоскости до плоскости предмета.	<b>en</b> working distance <b>fr</b> distance de travail <b>de</b> Arbeitsabstand
Примечание — В офтальмологии принято считать заданной плоскостью плоскость оправы.	
5.28.1 <b>расстояние ближнего зрения:</b> Расстояние между плоскостью очков и привычным ближним рабочим положением индивидуума.	<b>en</b> near vision distance
Примечание — Обычно это расстояние, на котором пациент держит книгу при чтении (принимается равным 40 см), но может выполнять и другие работы, например шить или проводить точную сборку.	
5.28.2 <b>расстояние промежуточного зрения:</b> Расстояние между плоскостью очков и рабочей плоскостью, расположенной дальше расстояния ближнего зрения и ближе расстояния дальнего зрения или зрения в помещении.	<b>en</b> intermediate vision distance
Примечание — Типичными примерами является расстояние до экрана дисплея или до дальнего края письменного стола, которое обычно составляет от 50 до 120 см, но может варьироваться в широких пределах.	
5.28.3 <b>расстояние зрения в помещении:</b> Расстояние, произвольно принимаемое в пределах от 1,5 до 3,0 м.	<b>en</b> indoor vision distance
5.29 <b>межзрачковое расстояние PD:</b> Расстояние между центрами зрачков, когда глаза фиксируются на бесконечно удаленном предмете, находящемся прямо впереди.	<b>en</b> interpupillary distance, PD <b>fr</b> distance interpupillaire <b>de</b> Pupillenabstand, PD
5.30 <b>монокулярное зрачковое расстояние:</b> Расстояние между центром зрачка и средней линией переносицы или мостика оправы, когда глаз находится в исходном положении.	<b>en</b> monocular pupillary distance <b>fr</b> distance pupillaire monoculaire <b>de</b> monocularer Pupillenabstand
5.31 <b>исходное положение:</b> Положение глаза по отношению к голове при взгляде прямо вперед на предмет, расположенный на уровне глаз.	<b>en</b> primary position <b>fr</b> position primaire <b>de</b> Primärstellung
5.32 <b>зрительная ось:</b> Прямая, соединяющая середину центральной ямки сетчатки глаза с центром зрачка, и ее продолжение от центра зрачка до объекта.	<b>en</b> visual axis, line of sight <b>fr</b> axe visuel <b>de</b> Fixierlinie
Примечание — В некоторых странах термин «зрительная ось» относится к отрезку прямой, проходящему от центральной ямки через узловые точки.	
5.33 <b>главное направление фиксации:</b> Направление зрительной оси, проходящей через конструктивную базовую точку.	<b>en</b> main fixation direction
Примечание — В случае очков для дали главное направление фиксации принимается с наклоном на 10° вниз относительно исходного положения.	

## 6 Термины, относящиеся к материалам очковых линз

**6.1 оптический материал:** Прозрачный материал, из которого можно изготавливать оптические детали.

en optical material  
fr matériau optique  
de optisches Material  
en inorganic glass, glass  
fr verre inorganique, verre  
de anorganisches Glas,  
Glas

**6.2 неорганическое стекло (стекло):** Материал, образующийся в результате сплавления неорганических веществ.

Примечание — Термины, характеризующие оптические стекла различных видов, приведены в [4].

### 6.3 Оптические пластмассы (полимеры)

**6.3.1 термореактивный полимер (реактопласт):** Пластический материал, состоящий из органических полимеров, полимеризованных в нерастворимое и не поддающееся плавлению состояние, и который не поддается переформовке посредством нагревания.

en thermosetting hard resin  
fr résine polymérisée  
thermodurcissable  
de duroplastischer Kunststoff  
en thermoplastic hard resin  
fr résine polymérisée  
thermoplastique  
de thermoplastischer Kunststoff

**6.3.2 термопластичный полимер (термопласт):** Пластический материал, состоящий из органических полимеров, который может повторно размягчаться при нагревании и затвердевать при охлаждении и который в размягченном состоянии пригоден для изготовления очковых линз или заготовок посредством литья или формования.

**6.4 фотохромный материал:** Материал, который обратимо изменяет свой коэффициент пропускания света в зависимости от интенсивности и длины волны падающего на него света.

en photochromic material  
fr matériau photochromique  
de phototropes Material

Примечание 1 — Материал рассчитан так, чтобы он реагировал на длины волн в пределах солнечного спектра излучения, главным образом от 300 до 450 нм.

Примечание 2 — На характеристики пропускания обычно влияет температура окружающей среды.

**6.5 фотохромная усталость:** Необратимое изменение со временем характеристик пропускания света фотохромным материалом, возникающее после продолжительного кумулятивного и/или повторяющегося воздействия излучения.

en photochromic fatigue  
fr fatigue des  
photochromiques  
de photochrome Ermüdung

## 7 Термины, относящиеся к поверхностям очковых линз

**7.1 сферическая поверхность:** Часть внутренней или наружной поверхности сферы.

en spherical surface  
fr surface sphérique  
de sphärische Fläche

**7.2 цилиндрическая поверхность:** Часть внутренней или наружной поверхности цилиндра.

en cylindrical surface  
fr surface cylindrique  
de zylindrische Fläche

**7.3 асферическая поверхность:** Часть поверхности вращения, обладающая непрерывно изменяющейся от вершины к периферии кривизной.

en aspherical surface  
fr surface asphérique  
de asphärische Fläche

**7.4 главные меридианы поверхности:** Меридианы поверхности, которые при измерении обнаруживают наибольшую или наименьшую кривизну.

en principal meridians of a  
surface  
fr méridiens principaux  
d'une surface  
de Hauptschnitte einer Fläche

Примечание — Рефракция существует только вдоль этих двух меридианов.

<p><b>7.5 тороидальная поверхность:</b> Поверхность, имеющая взаимно перпендикулярные главные меридианы неравной кривизны, причем ее поперечное сечение по обоим главным меридианам является номинально круглым.</p> <p>Примечание 1 — Часть поверхности, образованной дугой окружности при вращении вокруг оси, расположенной в той же плоскости, что и дуга, но не проходящей через центр ее кривизны.</p> <p>Примечание 2 — Желательно разграничить использование термина «тороидальный» применительно к поверхности, а «торический» — применительно к линзе или предмету.</p>	<p><b>en</b> toroidal surface <b>fr</b> surface toroïdale <b>de</b> torische Fläche</p>
<p><b>7.6 атороидальная поверхность:</b> Поверхность, имеющая взаимно перпендикулярные главные меридианы неравной кривизны, поперечное сечение которой хотя бы по одному главному меридиану не является частью круга.</p>	<p><b>en</b> atoroidal surface <b>fr</b> surface atoroidale <b>de</b> atorische Fläche</p>
<p><b>7.7 прогрессивная поверхность</b> (<i>Ндп. градиентная поверхность</i>): Поверхность, не являющаяся вращательно-симметричной и обнаруживающая плавное изменение кривизны на части поверхности или по всей поверхности, которая обеспечивает постепенное возрастание или снижение рефракции.</p>	<p><b>en</b> progressive surface <b>fr</b> surface progressive <b>de</b> Gleitsichtfläche</p>
<p><b>7.8 контроль пробными стеклами:</b> Определение разности кривизны двух контактирующих между собой поверхностей по интерференционной картине, причем кривизна одной из поверхностей точно известна.</p>	<p><b>en</b> Newton's rings test <b>fr</b> Essai des anneaux de Newton <b>de</b> Probeglasverfahren</p>
<p><b>7.9 меридионально компенсированная асферическая поверхность:</b> Поверхность полуготовой линзы с заданной сферической рефракцией, имеющая разную асферичность вдоль двух взаимно перпендикулярных меридианов, предназначенная для улучшения оптических характеристик готовой очковой линзы в случае, когда вторая поверхность является тороидальной.</p> <p>Примечание — Между двумя этими меридианами имеет место непрерывное изменение асферичности.</p>	<p><b>en</b> meridionally-compensated aspherical surface</p>
<p><b>7.10 асферичность:</b> Качественное понятие, описывающее отклонение кривизны меридиана асферической или аторической поверхности от окружности.</p> <p>Примечание — Предназначается для получения улучшенных оптических характеристик очковой линзы вне оптической оси.</p>	<p><b>en</b> asphericity</p>
<p><b>7.11 поверхность произвольной формы:</b> Оптически непрерывная поверхность, зачастую сложной формы при отсутствии симметрии, индивидуально рассчитанная и изготовленная по конкретному рецепту.</p> <p>Примечание — Более простые поверхности, которые выполнимы и обычными методами, также могут быть изготовлены по технологии произвольной формы, но их не следует называть поверхностями произвольной формы.</p>	<p><b>en</b> free form surface</p>
<p><b>7.12 технология произвольной формы:</b> Технологический процесс, позволяющий формировать и полировать поверхности произвольной формы соответственно конкретному рецепту.</p> <p>Примечание 1 — По этой технологии можно получать и другие поверхности, включая асферические и атороидальные.</p> <p>Примечание 2 — Известна также как прямая или цифровая обработка поверхности.</p>	<p><b>en</b> free form technology</p>

## 8 Термины, относящиеся к очковым линзам

### 8.1 Классификация очковых линз по назначению

**8.1.1 офтальмологическая линза:** Линза, предназначенная для измерения, коррекции зрения и/или защиты глаза или для изменения его внешнего вида.

**8.1.2 очковая линза:** Офтальмологическая линза, носимая перед глазом, но вне контакта с глазным яблоком.

**8.1.3 корригирующая очковая линза:** Очковая линза, обладающая рефракцией.

**8.1.4 защитная линза:** Очковая линза, предназначенная для защиты глаз от внешних опасностей.

**8.1.5 светозащитная линза:** Очковая линза, рассчитанная на поглощение определенной области или доли падающего излучения.

**8.1.6 окрашенная линза:** Светозащитная очковая линза, имеющая заметную окраску.

**8.1.7 бесцветная линза:** Очковая линза без заметной окраски в проходящем свете.

**8.1.8 прозрачная линза:** Очковая линза, коэффициент пропускания света которой находится в пределах категории 0 по ИСО 8980-3.

**Примечание** — Такая линза может иметь слабую окраску.

**8.1.9 равномерно окрашенная очковая линза:** Очковая линза, либо изготовленная из окрашенного в массу материала, либо с нанесенным на ее поверхность покрытием для получения равномерной окраски.

**Примечание** — Когда краситель равномерно распределен в материале линзы, коэффициент пропускания света изменяется в зависимости от толщины очковой линзы как результат рефракции последней. Такое изменение не означает, что линзу следует считать градиентно окрашенной.

**8.1.10 градиентно окрашенная линза:** Очковая линза с заданным изменением пропускания света и/или цвета окраски по всей поверхности или ее части.

**8.1.11 линза с двойным градиентом окрашивания:** Градиентно окрашенная очковая линза, для окрашивания которой используются один или более цветов, причем в направлении градиента окрашивания интенсивность окраски обоих цветов изменяется в противоположных направлениях.

**Примечание** — На такую линзу может быть дополнительно нанесена равномерная окраска.

**8.1.12 направление градиента окрашивания [градиентно окрашенной очковой линзы]:** Направление, вдоль которого происходит изменение окраски.

**Примечание** — За направление градиента окрашивания обычно принимают вертикальное направление, если не предписано иначе.

**en** ophthalmic lens  
**fr** verre ophtalmique  
**de** Augenglas  
**en** spectacle lens  
**fr** verre de lunettes  
**de** Brillenglas  
**en** corrective lens  
**fr** verre correcteur  
**de** Korrektions-Brillenglas  
**en** protective lens  
**fr** verre protecteur  
**de** Schutzglas  
**en** absorptive lens  
**fr** verre absorbant  
**de** absorbierendes Brillenglas  
**en** tinted lens  
**fr** verre teinté  
**de** getöntes Brillenglas  
**en** colourless lens  
**fr** verre blanc  
**de** farbloses Brillenglas  
**en** clear lens  
**fr** verre blanc  
**de** farbloses Brillenglas

**en** uniformly tinted lens  
**fr** verre teinté uniformément  
**de** einheitlich getöntes Brillenglas

**en** gradient-tinted lens,  
**fr** graduated-tinted lens  
**de** Verlaufglas  
**en** double gradient-tinted lens

**en** gradient-tinted direction

8.1.13 **поляризующая линза**: Очковая линза, имеющая различное поглощение в плоскости поляризации падающего света и вне ее.

en polarizing lens  
fr verre polarisant  
de polarisierendes Brillenglas  
en plane of transmission

8.1.14 **плоскость пропускания** [поляризующей линзы или светофильтра]: Любая плоскость, рассекающая линзу или фильтр, которая содержит ось распространения проходящего излучения и параллельна ориентации наибольшего пропускания электрического вектора проходящего излучения (см. рисунок 3).

Примечание — Свет, отраженный близкими горизонтальными неметаллическими поверхностями, содержит наибольшую компоненту с горизонтальным электрическим вектором. В поляризующих светофильтрах, предназначенных для снижения солнечных бликов, плоскость пропускания обычно ориентируют вертикально, с тем чтобы ослаблять отраженный свет.

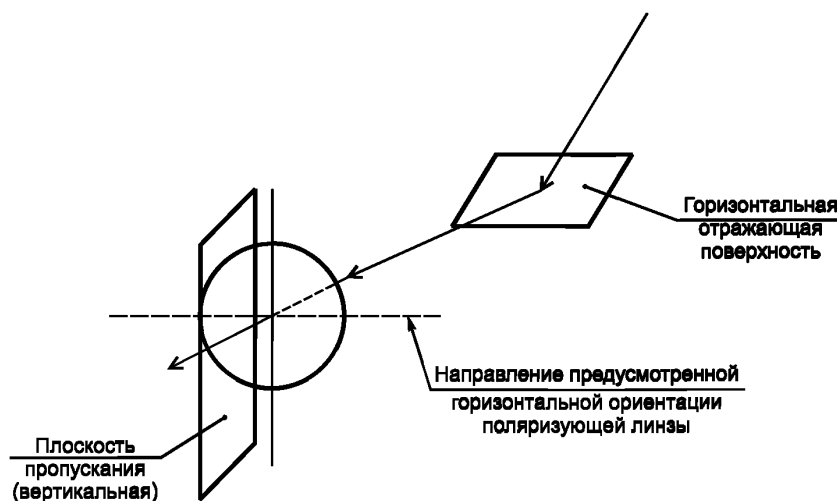


Рисунок 3 — Поляризующие линзы

8.1.15 **предусмотренная горизонтальная ориентация** [поляризующей линзы или светофильтра]: Направление, перпендикулярное к плоскости пропускания и проходящее через оптический центр линзы (или геометрический центр не имеющего рефракции светофильтра), обычно ориентируемое горизонтально при установке линзы в оправу (см. рисунок 3).

en intended horizontal orientation

8.1.16 **степень поляризации  $P$** : Свойство поляризующей линзы, характеризующее долю прошедшего через нее поляризованного света. Степень поляризации определяют по формуле

en polarizing efficiency,  $P$

$$P = \frac{\tau_{p \max} - \tau_{p \min}}{\tau_{p \max} + \tau_{p \min}},$$

где  $\tau_{p \max}$  — наибольшее значение светового коэффициента пропускания, измеренного при 100 % поляризованном излучении;

$\tau_{p \min}$  — наименьшее значение светового коэффициента пропускания, измеренного при 100 % поляризованном излучении.

**Примечание 1** — Степень поляризации можно также определить измерением коэффициента пропускания неполяризованного света с помощью двух пластин одного и того же поляризующего материала, установленных одна за другой, по формуле

$$P = \sqrt{\frac{h(0) - h(\pi/2)}{h(0) + h(\pi/2)}},$$

где  $h(0) = 0,5 (\tau_{p\max}^2 + \tau_{p\min}^2)$  — коэффициент пропускания при параллельно ориентированных осях пропускания поляризаторов;

$h(\pi/2) = \tau_{p\max} - \tau_{p\min}$  — коэффициент пропускания при взаимно перпендикулярных осях пропускания поляризаторов;

где  $\tau_{p\max}$  — наибольший коэффициент пропускания поляризаторов;

$\tau_{p\min}$  — наименьший коэффициент пропускания поляризаторов.

**Примечание 2** — Когда два поляризатора установлены относительно друг друга под углом  $\theta$ , результирующий коэффициент пропускания  $h(\theta)$  вычисляются по формуле

$$h(\theta) = h(0) \cos^2 \theta + h(\pi/2) \sin^2 \theta.$$

**8.1.17 фотохромная линза:** Очковая линза, обратимо изменяющая свои характеристики пропускания света в функции интенсивности и длины волны падающего излучения.

**en** photochromic lens  
**fr** verre photochromique  
**de** photochromes Brillenglas

**Примечание 1** — Реакция такой очковой линзы рассчитана на длины волн в пределах солнечного спектра, главным образом от 300 до 450 нм.

**Примечание 2** — На характеристики пропускания обычно влияет окружающая температура.

**8.1.18 уравнивающая линза:** Очковая линза, устанавливаемая в очковой оправе для компенсации веса и/или внешнего вида другой очковой линзы.

**en** balancing lens, matching lens  
**fr** verre d'équilibrage  
**de** Ausgleichsglas  
**en** polarizing ratio,  $R_p$

**8.1.19 коэффициент поляризации  $R_p$ :** Отношение наибольшего коэффициента пропускания света к наименьшему для 100 % поляризованного света

$$R_p = \frac{\tau_{p\max}}{\tau_{p\min}}.$$

**8.1.20 толщина по центру:** Толщина линзы, измеренная в ее оптическом центре или конструктивной базовой точке, для прогрессивных линз — в базовой точке призмы.

**en** centre thickness

**8.1.21 толщина по краю:** Толщина в точке на краю факетированной или нефакетированной линзы, измеренная приблизительно параллельно оптической оси.

**en** edge thickness

**Примечание 1** — Толщину по краю удобнее измерять линейкой, а не штангенциркулем.

**Примечание 2** — Астигматические, прогрессивные и призматические линзы обычно обладают переменной толщиной по краю.

## 8.2 Классификация очковых линз по форме

**8.2.1 форма очковой линзы:** Комбинация рефракций поверхностей, подобранная для получения требуемой рефракции.

**en** lens form  
**fr** géométrie du verre  
**de** Brillenglasform

**8.2.2 линза-мениск:** Очковая линза, одна поверхность которой по всем меридианам выпуклая, а другая поверхность по всем меридианам вогнутая.

**en** curved-form lens  
**fr** verre ménisque  
**de** durchgebogenes Brillenglas, meniskusförmiges Brillenglas, Meniskus



**8.2.3 афокальная линза** (*Ндп. плоская линза*): Очковая линза с номинально нулевой рефракцией.

**en** afocal lens, plano lens  
**fr** verre afocal, verre plan  
**de** afokales Brillenglas, Nullglas

**8.2.4 сферическая линза**: Очковая линза с двумя сферическими поверхностями.

**en** spherical lens  
**fr** verre sphérique  
**de** sphärisches Brillenglas

**Примечание** — Одна из поверхностей может быть плоской.

**8.2.5 цилиндрическая линза**: Очковая линза, имеющая, по меньшей мере, одну цилиндрическую поверхность.

**en** cylindrical lens  
**fr** verre cylindrique  
**de** zylindrisches Brillenglas  
**en** spherocylindrical lens  
**fr** verre sphérocyindrique  
**de** sphäro-zylindrisches Brillenglas

**8.2.6 сфероцилиндрическая линза**: Очковая линза с одной сферической поверхностью и одной цилиндрической поверхностью.

**en** toric lens  
**fr** verre torique  
**de** torisches Brillenglas  
**en** aspheric lens  
**fr** verre asphérique  
**de** asphärisches Brillenglas  
**en** atoric lens  
**fr** verre atorique  
**de** atorisches Brillenglas

**8.2.7 торическая линза**: Очковая линза, имеющая, по меньшей мере, одну тороидальную поверхность.

**8.2.8 асферическая линза**: Очковая линза, имеющая, по меньшей мере, одну асферическую поверхность.

**8.2.9 аторическая линза**: Очковая линза, имеющая, по меньшей мере, одну атороидальную поверхность.

### 8.3 Классификация очковых линз по типам

**8.3.1 однофокальная очковая линза**: Очковая линза, имеющая единственную величину рефракции.

**en** single-vision lens  
**fr** verre unifocal  
**de** Einstärken-Brillenglas

**8.3.2 многофокальная очковая линза**: Очковая линза, конструкция которой предусматривает два и более зрительно отдельных участка с различной рефракцией.

**en** multifocal lens  
**fr** verre multifocal  
**de** Mehrstärken-Brillenglas

**8.3.3 бифокальная очковая линза**: Многофокальная очковая линза, имеющая две зоны: для дали и для близи.

**en** bifocal lens  
**fr** verre double-foyer  
**de** Zweistärken-Brillenglas

**8.3.4 трифокальная очковая линза**: Многофокальная очковая линза, имеющая три зоны: для дали, промежуточную и для близи.

**en** trifocal lens  
**fr** verre triple-foyer  
**de** Dreistärken-Brillenglas

**8.3.5 прогрессивная очковая линза** (*Ндп. градиентная очковая линза*): Очковая линза, по меньшей мере, с одной прогрессивной поверхностью.

**en** progressive-power lens, progressive-addition lens, PAL, varifocal lens  
**fr** verre progressif, verre à addition progressive, verre «varifocal»  
**de** Gleitsicht-Brillenglas

**8.3.6 дегрессивная очковая линза**: Разновидность прогрессивной очковой линзы, рефракция которой уменьшается в направлении к верхней ее части, предназначенная главным образом для коррекции недостатков зрения вблизи или на промежуточных расстояниях.

**en** depressive-power lens

**Примечание** — Эти линзы обычно заказывают по величине рефракции для близи и убыванию (дегрессии) рефракции для близи, и степени дегрессии.

#### 8.4 Классификация очковых линз по степени готовности

**8.4.1 заготовка линзы:** Деталь из оптического материала, обычно заданной формы, предназначенная для изготовления линзы на любой стадии процесса до окончательной обработки поверхности.

**8.4.2 полуготовая линза:** Заготовка с одной оптически обработанной поверхностью.

**8.4.3 однофокальная полуготовая линза:** Полуготовая очковая линза, предназначенная для изготовления очковой линзы с единственной рефракцией в результате окончательной обработки.

**8.4.4 многофокальная полуготовая линза:** Полуготовая очковая линза, предназначенная для изготовления очковой линзы с двумя и более визуально различимыми участками с разными рефракциями в результате окончательной обработки.

**Примечание** — Это определение относится и к полуготовым линзам со скрытыми сегментами, то есть таким, у которых линия раздела зон четко не выражена и не видна.

**8.4.5 прогрессивная полуготовая линза:** Полуготовая линза, предназначенная для получения после окончательной обработки линзы с плавным изменением рефракции по всей линзе или ее части.

**8.4.6 готовая очковая линза:** Очковая линза, обе поверхности которой окончательно обработаны оптически.

**Примечание** — Линза может быть как фацетированной, так и нефацетированной.

**8.4.7 нефацетированная очковая линза [нефацетированная готовая очковая линза]:** Очковая линза, обе стороны которой оптически обработаны перед фацетированием.

**8.4.8 фацетированная очковая линза [фацетированная готовая очковая линза]:** Готовая очковая линза, фацетированная по окончательной форме и размерам.

**8.4.9 фацетирование:** Обработка кромок нефацетированной очковой линзы до получения требуемых размеров и формы с одновременным приданием кромке нужной формы (плоской или треугольной).

**8.4.10 предварительная децентрация:** Горизонтальное или вертикальное расстояние между конструктивной базовой точкой и геометрическим центром нефацетированной очковой линзы.

<b>en</b>	lens blank
<b>fr</b>	palet
<b>de</b>	Linsenrohling, Blank
<b>en</b>	semifinished lens blank
<b>fr</b>	verre semi-fini
<b>de</b>	Brillenglas-Halffertigprodukt
<b>en</b>	single-vision semifinished lens blank
<b>fr</b>	verre semi-fini unifocal
<b>de</b>	Einstärken-Brillenglas-Halffertigprodukt
<b>en</b>	multifocal semifinished lens blank
<b>fr</b>	verre semi-fini multifocal
<b>de</b>	Mehrstärken-Brillenglas-Halffertigprodukt
<b>en</b>	progressive-power semifinished lens blank, progressive-addition semifinished lens blank, varifocal semifinished lens blank
<b>fr</b>	verre semi-fini progressif, verre semi-fini à addition progressive, verre semi-fini «varifocal»
<b>de</b>	Gleitsicht-Brillenglas-Halffertigprodukt
<b>en</b>	finished lens
<b>fr</b>	verre fini
<b>de</b>	fertiges Brillenglas
<b>en</b>	uncut lens, uncut finished spectacle lens
<b>fr</b>	verre non détouré, verre fini non détouré
<b>de</b>	ungerandetes Brillenglas, rohkantiges fertiges Brillenglas
<b>en</b>	edged lens
<b>fr</b>	verre détouré
<b>de</b>	randbearbeitetes Brillenglas
<b>en</b>	edge
<b>fr</b>	détourage
<b>de</b>	Randbearbeitung
<b>en</b>	predecentration
<b>fr</b>	pré-décentrage
<b>de</b>	Vordezentration

**8.4.11 децентрированная полуготовая очковая линза:** Полу-готовая очковая линза, у которой конструктивная базовая точка смещена от геометрического центра (обычно в назальном направлении), с тем чтобы обеспечить эффективно больший размер заготовки.

en decentred semi-finished lens blank

*Пример* — Номинальный диаметр 65/70 означает, что конструктивная базовая точка заготовки диаметром 65 мм смещена на 2,5 мм для обеспечения увеличенной височной зоны, эквивалентной заготовке диаметром 70 мм.

**8.4.12 изготовление линзы с учетом формы:** Процесс обработки поверхностей линзы, при котором принимается во внимание ее форма после фацетирования, для оптимизации толщины этой линзы.

en surfaced-to-lens-shape

*Примечание* — Такие линзы часто бывают некруглыми.

**8.4.13 защитная фаска:** Небольшая фаска, снимаемая по периферии передней или задней поверхности фацетированной линзы.

en safety chamfer

*Примечание* — Это делается для снижения вероятности сколов и для защиты пользователя от травмирования острыми кромками при прижатии линзы к лицу.

**8.4.14 трейсер:** Устройство, предназначенное для точного определения формы и размеров, часто в трехмерном виде, светового проема оправы с целью фацетирования линзы для последующей вставки в оправу.

en tracer

**8.4.15 дистанционное фацетирование:** Процесс, в котором очковые линзы фацетируют без физического присутствия очковой оправы по трасировочным данным, взятым из базы данных или переданным электронным способом.

en remote edging

**8.4.16 карта продукции:** Диапазон рефракций и других параметров линз (сфер, цилиндров, дополнительных рефракций, диаметров), предлагаемый изготовителем конкретной продукции.

en manufacturing range

**8.4.17 карта диапазона продукции:** Схема, демонстрирующая технические требования к линзам как продукции, охватывающая, например, карту продукции и другие конструктивные параметры.

en manufacturing range chart

**8.4.18 тип карты продукции:** Классификация карты продукции, включающая, например, сырье, рецепты и пределы диапазона.

en manufacturing range type

## 8.5 Измерение оптического действия очковых линз

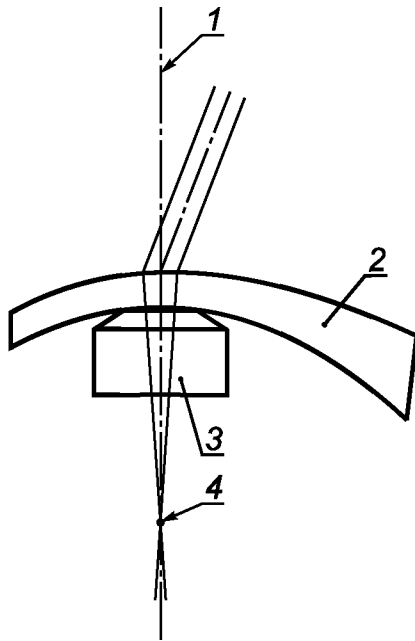
**8.5.1 диоптриметр:** Прибор, применяемый для измерения вершинной рефракции и призматического действия очковых и контактных линз, для ориентирования и маркировки нефасетированных линз и для проверки правильности установки линз в очковых оправках [2].

en focimeter

**8.5.2 диоптриметр с фокусом на оси (ФНО-диоптриметр):** Диоптриметр, в котором фокус пучка остается на оси диоптриметра при измерении испытуемой линзы в той ее точке, где призматическое действие не равно нулю (см. рисунок 4).

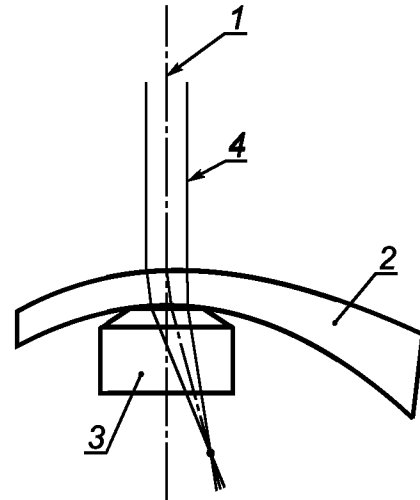
en focal-point-on-axis focimeter, FOA focimeter

*Примечание* — Подобную конструкцию имеют все ручные и некоторые автоматические диоптриметры.



1 — оптическая ось диоптриметра;  
2 — линза;  
3 — упор;  
4 — фокус на оптической оси

Рисунок 4 — ФНО-диоптриметр



1 — оптическая ось диоптриметра;  
2 — линза;  
3 — упор;  
4 — коллимированный пучок, совпадающий с оптической осью

Рисунок 5 — БНО-диоптриметр

**8.5.3 диоптриметр с бесконечностью на оси (БНО-диоптриметр):** Диоптриметр, в котором коллимированный пучок совпадает с осью диоптриметра, а фокус пучка уходит с оси диоптриметра при измерении испытуемой линзы в той ее точке, где призматическое действие не равно нулю (см. рисунок 5).

**en** Infinite-on-axis focimeter,  
IOA focimeter

**Примечание 1** — Подобную конструкцию имеют некоторые автоматические диоптриметры.

**Примечание 2** — Между измерениями, выполненными БНО- и ФНО-диоптриметрами в точке линзы с ненулевым призматическим действием, может возникать расхождение. Это происходит из-за разного наклона пучка лучей, проходящего через линзу, вследствие призматического действия в таких точках.

**8.5.4 упор:** Деталь диоптриметра с отверстием, на которую помещают для измерения очковую или контактную линзу.

**en** lens support

**Примечание** — Диоптриметр измеряет вершинную рефракцию относительно поверхности, помещенной на упор [2].

**8.5.5 установочная планка:** Подвижная направляющая или планка, применяемая для базирования очков во время измерения [2].

**en** adjusting rail

## 9 Термины, относящиеся к фокусирующим свойствам

**9.1 диоптрия:** Единица рефракции линзы или поверхности либо сходимости (отношение показателя преломления к радиусу) волнового фронта.

**en** dioptre  
**fr** dioptrie  
**de** Dioptrie

**Примечание 1** — Общепринятыми обозначениями диоптрии служат «D» и «дптр».

**Примечание 2** — Диоптрия выражается в обратных метрах ( $m^{-1}$ ).

**9.2 рефракция:** См. 4.10.

**en** focal power  
**fr** puissance focale  
**de** fokussierende Wirkung  
**en** dioptric power  
**fr** puissance dioptrique  
**de** dioptrische Wirkung

**9.3 преломляющее действие:** Общий термин, охватывающий рефракцию и призматическое действие очковой линзы.

**Примечание** — В случае многофокальных и прогрессивных очковых линз, а также однофокальных линз в оправе сюда может включаться астигматическая ось и/или положение основания призмы.

**9.4 рефракция поверхности:** Способность поверхности (или части поверхности) изменять сходимос ть пучка лучей, падающих на поверхность в воздухе.

**en** surface power  
**fr** puissance de la surface  
**de** Flächenbrechwert

**Примечание** — В случае многофокальных и прогрессивных полуготовых линз рефракцию передней поверхности задают в конструктивной базовой точке для дали.

**9.5 номинальная рефракция поверхности:** Рефракция поверхности, указываемая изготовителем для целей идентификации.

**en** nominal surface power  
**fr** puissance nominale de la surface  
**de** nomineller Flächenbrechwert  
**en** surface astigmatic power  
**fr** puissance astigmatique de la surface  
**de** Flächenastigmatismus

**9.6 астигматизм поверхности:** Разность рефракций поверхности по главным меридианам обработанной поверхности.

**Примечание** — Астигматизм поверхности рассчитывают по результатам измерения радиусов.

**9.7 Термины, относящиеся к вершинной и внеосевой рефракции**

**9.7.1 задняя вершинная рефракция:** Величина, обратная значению параксиального заднего вершинного фокусного расстояния, выраженному в метрах.

**en** back vertex power  
**fr** puissance frontale arriere  
**de** bildseitiger Scheitelbrechwert  
**en** front vertex power  
**fr** puissance frontale avant  
**de** objektseitiger Scheitelbrechwert

**9.7.2 передняя вершинная рефракция:** Величина, обратная значению параксиального переднего вершинного фокусного расстояния, выраженному в метрах.

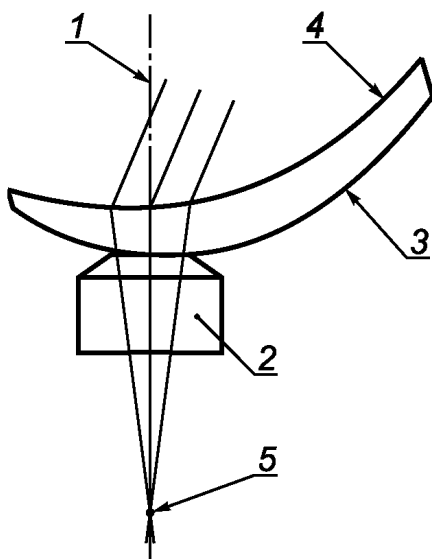
**Примечание** — Согласно конвенции, принятой в офтальмологии, заднюю вершинную рефракцию считают «рефракцией» очковой линзы; передняя вершинная рефракция, тем не менее, необходима для некоторых целей, например, при измерении добавочной рефракции некоторых многофокальных и прогрессивных очковых линз.

**9.7.3 внеосевая рефракция:**

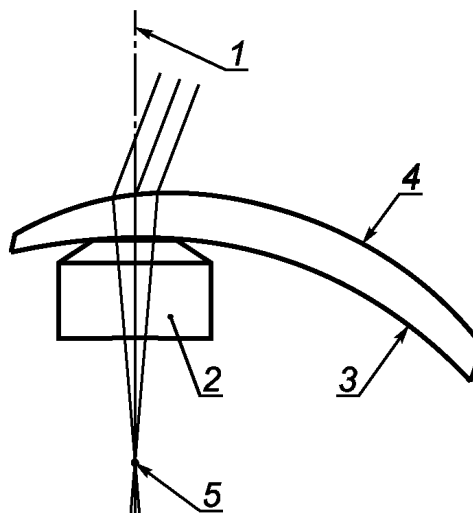
**en** off-axis power

**ФНО/пучок по нормали к базовой поверхности:** Рефракция, измеряемая вне оптической оси очковой линзы и задаваемая величиной, обратной расстоянию между базовой поверхностью линзы (3) и главным фокусом (или одной из главных фокальных линий) (5) на нормали к этой поверхности, причем параллельный пучок света падает на противоположную поверхность (4) или покидает ее (см. рисунок 6.1).

Передняя внеосевая рефракция



Задняя внеосевая рефракция

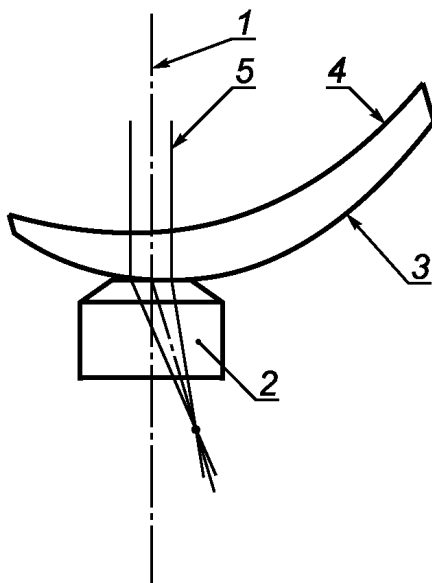


1 — ось диоптриметра, перпендикулярная к базовой поверхности; 2 — упор; 3 — базовая поверхность, равная передней поверхности при измерении передней внеосевой рефракции и равная задней поверхности при измерении задней внеосевой рефракции; 4 — противоположная поверхность линзы; 5 — фокус пучка, находящийся на оси диоптриметра (1)

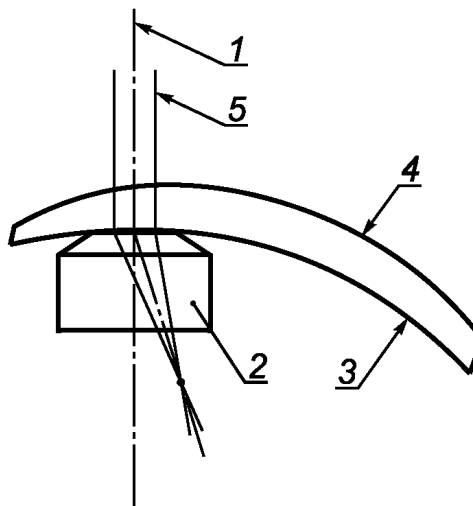
Рисунок 6.1 — ФНО / пучок по нормали к базовой поверхности

**БНО / параллельный пучок, параллельный нормали к базовой поверхности:** Рефракция, измеряемая вне оптической оси очковой линзы и задаваемая величиной, обратной расстоянию между базовой поверхностью линзы и главным фокусом (или одной из главных фокальных линий), причем коллимированный пучок света падает на противоположную поверхность (4) линзы или покидает ее перпендикулярно к базовой поверхности (3) (см. рисунок 6.2).

Передняя внеосевая рефракция



Задняя внеосевая рефракция



1 — ось диоптриметра, перпендикулярная к базовой поверхности; 2 — упор; 3 — базовая поверхность, равная передней поверхности при измерении передней внеосевой рефракции и равная задней поверхности при измерении задней внеосевой рефракции; 4 — противоположная поверхность линзы; 5 — фокус пучка, находящийся на оси диоптриметра (1)

Рисунок 6.2 — БНО / параллельный пучок, параллельный нормали к базовой поверхности

**9.8 эффективная рефракция:** Рефракция данной очковой линзы на измененном вершинном расстоянии (отличающаяся от того, при котором проводился подбор линзы).

en effective power  
fr puissance effective  
de effektiver Brechwert  
en equivalent power  
fr puissance équivalente  
de Äquivalentbrechwert

**9.9 эквивалентная рефракция:** Рефракция бесконечно тонкой линзы, которая даст изображение удаленного объекта таких же размеров, как и изображение, даваемое реальной линзой.

**Примечание** — Эта рефракция является величиной, обратной эквивалентному фокусному расстоянию в воздухе, выраженному в метрах, между задней главной точкой и отвечающим ей фокусом на оптической оси.

**9.10 измеренная рефракция:** Значение преломляющего действия в заданной точке очковой линзы, полученное данным методом измерения.

en measured power  
fr puissance mesurée  
de gemessene Wirkung,  
Meßwert

**9.11 рабочая рефракция:** Значение оптического действия очковой линзы в положении ношения по отношению к заданному расстоянию до предмета и его положению.

en «as-worn» power  
fr puissance «au porté»  
de Gebrauchswirkung,  
Gebrauchswert

**9.12 собственное увеличение:** Увеличение, обязанное форме и толщине линзы и определяемое отношением задней вершинной рефракции к эквивалентной рефракции корректирующей линзы, определяемое по формуле

en shape factor  
fr facteur de forme  
de Eigenvergrößerung

$$S = \frac{1}{1 - \frac{t}{n} F_1},$$

где  $S$  — собственное увеличение;

$t$  — толщина линзы по центру;

$n$  — показатель преломления материала линзы;

$F_1$  — рефракция передней поверхности.

**9.13 положительная очковая линза (Ндп. выпуклая линза):** Линза, заставляющая падающий на нее параллельный пучок света собираться в действительном фокусе.

en plus-power lens,  
positive lens, converging lens  
fr verre de puissance positive,  
verre positif, verre convergent  
de Brillenglas mit positivem  
Scheitelbrechwert, positives  
Brillenglas, Plusglas

**9.14 отрицательная очковая линза (Ндп. вогнутая линза):** Линза, заставляющая падающий на нее параллельный пучок света расходиться из мнимого фокуса.

en minus-power lens,  
negative lens, diverging lens  
fr verre de puissance positive,  
verre négatif, verre divergent  
de Brillenglas mit negativem  
Scheitelbrechwert, negatives  
Brillenglas, Minusglas

**9.15 положение ношения:** Положение и ориентация очков относительно глаз и лица во время ношения.

en «as-worn» position

**9.16 рефракция линзы, скорректированная для положения ношения:** Рефракция изготовленной линзы, отличающаяся от заказанной, когда изготовитель учитывает изменения вершинного расстояния или назначенного положения ношения.

en «as-worn» position corrected  
value dioptric power

**Примечание 1** — Скорректированное значение вершинной рефракции обычно задается изготовителем для использования при контроле нефацетированных и готовых очковых линз.

**Примечание 2** — У многофокальных и прогрессивных очковых линз значения вершинной рефракции могут корректироваться как для дальней, так и для ближней зоны.

**Примечание 3** — Сюда может быть включено изменение оси цилиндра, а также, возможно, и изменение призматического действия.

## 10 Термины, относящиеся к призматическому действию

<p><b>10.1 призма с плоскими поверхностями:</b> Преломляющая оптическая деталь, ограниченная двумя непараллельными плоскими поверхностями.</p>	<p><b>en</b> flat plano prism <b>fr</b> prisme à surface plane <b>de</b> Prisma mit ebenen Flächen</p>
<p><b>10.2 ребро призмы:</b> Линия, по которой пересекаются две непараллельные плоские поверхности призмы или их продолжения.</p>	<p><b>en</b> refracting edge <b>fr</b> arête du prisme <b>de</b> brechende Kante</p>
<p><b>10.3 главное сечение призмы:</b> Плоскость, содержащая падающий по нормали луч и выходящий преломленный луч.</p>	<p><b>en</b> principal section of a prism <b>fr</b> section principale d'un prisme <b>de</b> Hauptschnitt eines Prismas</p>
<p><b>Примечание</b> — У призмы с плоскими поверхностями — любое сечение в плоскости, перпендикулярной к ребру призмы.</p>	
<p><b>10.4 вершина призмы:</b> Точка пересечения ребра призмы с главным сечением призмы.</p>	<p><b>en</b> apex <b>fr</b> sommet <b>de</b> Scheitelpunkt des Prismenwinkels</p>
<p><b>Примечание</b> — В широком смысле можно определить как наиболее тонкую часть главного сечения призмы.</p>	
<p><b>10.5 угол призмы:</b> Угол, заключенный между преломляющими поверхностями и лежащий в главном сечении призмы.</p>	<p><b>en</b> apical angle, refracting angle <b>fr</b> angle au sommet, angle de réfraction <b>de</b> Prismenwinkel, brechender Winkel</p>
<p><b>10.6 основание призмы:</b> Наиболее толстая часть главного сечения призмы.</p>	<p><b>en</b> base, prism base <b>fr</b> base, base d'un prisme <b>de</b> Prismenbasis</p>
<p><b>10.7 положение основания призмы:</b> Направление линии, соединяющей вершину угла призмы с ее основанием в главном сечении призмы.</p>	<p><b>en</b> base setting, base position, prism base setting <b>fr</b> orientation de la base, position de la base, orientation de la base du prisme <b>de</b> Basislage, Basis</p>
<p><b>Примечание 1</b> — Положение основания призмы может быть обозначено указаниями «основанием вверх» либо «основанием вниз» или же «основанием внутрь» (к носу) либо «основанием наружу» (к виску). Положение основания призмы можно также задать в угловой системе координат по стандарту ИСО 8429.</p>	
<p><b>Примечание 2</b> — Положение основания линзы — это направление, в котором после нейтрализации имеющейся рефракции все лучи, проходящие через очковую линзу, отклоняются равномерно.</p>	
<p><b>10.8 призмное отклонение:</b> Изменение направления светового луча в результате преломления.</p>	<p><b>en</b> prismatic deviation <b>fr</b> déviation prismatique <b>de</b> prismatische Ablenkung</p>
<p><b>10.9 призматическое действие:</b> Собирательное понятие для призмного отклонения и положения основания призмы.</p>	<p><b>en</b> prismatic effect <b>fr</b> effet prismatique <b>de</b> prismatische Wirkung</p>
<p><b>10.10 призматическое действие линзы (призма):</b> Значение призматического действия очковой линзы в конструктивной базовой точке.</p>	<p><b>en</b> prismatic power, prism <b>fr</b> puissance prismatique, prisme <b>de</b> prismatische Wirkung eines Brillenglases, Prisma</p>
<p><b>10.11 призмная диоптрия:</b> Единица измерения призмного отклонения, равная <math>100 \operatorname{tg} \delta</math>, где <math>\delta</math> — угол отклонения в градусах (...°).</p>	<p><b>en</b> prism dioptre <b>fr</b> dioptrie prismatique <b>de</b> Prismendioptrie</p>
<p><b>Примечание 1</b> — Общепринятыми обозначениями призмной диоптрии служат <math>\Delta</math> и <math>\text{pdptr}</math>.</p>	
<p><b>Примечание 2</b> — Призмная диоптрия — это отклонение на расстоянии 1 м, измеренное в сантиметрах, поэтому призмные диоптрии выражают в см/м.</p>	



<p><b>10.12 очковая линза с призматическим действием:</b> Очковая линза, обладающая призматическим действием в конструктивной базовой точке или, в случае прогрессивных очковых линз, в контрольной точке призмы.</p>	<p><b>en</b> prismatic power lens  <b>fr</b> verre à puissance prismatique  <b>de</b> Brillenglas mit prismatischer Wirkung</p>
<p><b>10.13 призмальный дисбаланс:</b> Значение алгебраической разности любых нежелательных призматических действий правой и левой очковых линз в одних очках, измеренных в точках центрировки.</p> <p><i>Примечание 1</i> — Измеряют как горизонтальный, так и вертикальный призмальный дисбаланс.</p> <p><i>Пример</i> — Если правая линза очков имеет призму 0,5 дптр основанием внутрь, а левая — призму 0,3 дптр основанием наружу, то горизонтальный призмальный дисбаланс равен 0,2 дптр.</p>	<p><b>en</b> prism imbalance</p>

## 11 Термины, относящиеся к стигматическим линзам

<p><b>11.1 очковая линза со сферическим действием:</b> Очковая линза, сводящая параллельный параксиальный пучок света в единый фокус.</p> <p><i>Примечание 1</i> — Это определение применимо также к линзам с асферическими поверхностями.</p> <p><i>Примечание 2</i> — Линза со сферическим действием может обладать непредусмотренным астигматизмом. Такая линза считается, тем не менее, линзой со сферическим действием, если величина астигматизма остается в пределах допуска.</p>	<p><b>en</b> spherical-power lens  <b>fr</b> verre à puissance sphérique  <b>de</b> Brillenglas mit sphärischer Wirkung</p>
<p><b>11.2 сферическая рефракция (сфера):</b> Величина задней вершинной рефракции очковой линзы со сферическим действием или вершинной рефракции по одному из двух главных меридианов астигматической очковой линзы в зависимости от главного меридиана, принятого за базовый.</p> <p><i>Примечание</i> — Общепринятым обозначением сферической рефракции служит <i>S</i>.</p>	<p><b>en</b> spherical power, sphere, Sph  <b>fr</b> puissance sphérique, sphère, Sph  <b>de</b> sphärischer Brechwert, Sphäre, Sph</p>
<p><b>11.3 линза-мениск:</b> Очковая линза с одной выпуклой и одной вогнутой сферическими поверхностями.</p> <p><i>Примечание</i> — См. 8.2.2.</p>	<p><b>en</b> meniscus lens  <b>fr</b> verre ménisque  <b>de</b> Meniskus</p>
<p><b>11.4 Базовая кривизна</b></p>	
<p><b>11.4.1 базовая кривизна [однофокальной линзы]:</b> Номинальная рефракция (или номинальная кривизна) передней поверхности.</p> <p><i>Примечание 1</i> — В случае, когда базовую кривизну указывают в качестве рефракции поверхности, следует также указывать показатель преломления, принятый при измерении.</p> <p><i>Примечание 2</i> — Вместо рефракции поверхности можно указывать радиус кривизны, но это должно быть четко оговорено.</p> <p><i>Примечание 3</i> — У очень сильных отрицательных очковых линз базовая кривизна может представлять собой номинальную кривизну задней поверхности.</p>	<p><b>en</b> base curve «single vision lens»</p>
<p><b>11.4.2 базовая кривизна полуготовой линзы: —</b></p> <p><i>Примечание</i> — Кривизну зоны для дали считают базовой кривизной, а у дегрессивных линз таковой считается кривизна зоны для близи.</p> <p><b>11.4.2.1 значение базовой кривизны, указываемое изготовителем на упаковке: —</b></p> <p><i>Примечание</i> — Используется для целей этикетирования.</p>	<p><b>en</b> base curve «semi-finished lens blank»</p> <p><b>en</b> nominal surface curvature of the finished surface</p>

**11.4.2.2 фактическая рефракция готовой поверхности: —**

Примечание — Используется при расчете процесса обработки.

**en** actual surface power of the finished surface

**11.4.3 сферическая кривизна** [тороидальной поверхности] (*Ндп. базовая кривизна*): Фактическая рефракция поверхности по меридиану с численно меньшим значением рефракции.

**en** sphere curve

Примечание 1 — При задании приблизительной формы однофокальной линзы с целью ее повторения рекомендуется пользоваться рефракцией неастигматической поверхности. Для многофокальных и прогрессивных очковых линз может оказаться проще задавать кривую зоны для дали.

Примечание 2 — Что касается поверхности обрабатывающего инструмента («шлифовальника»), то она выпуклая, а ее базовая кривизна положительна.

**11.5 цилиндрическая кривизна** [тороидальной поверхности] (*Ндп. поперечная кривизна*): Фактическая рефракция поверхности по меридиану с численно большим значением рефракции.

**en** cylinder curve

## 12 Термины, относящиеся к астигматическим линзам

**12.1 астигматическая очковая линза:** Очковая линза, сводящая парааксиальный параллельный пучок света в две отдельные взаимно перпендикулярные фокальные линии и, следовательно, обладающая вершинной рефракцией только по двум главным меридианам.

**en** astigmatic-power lens  
**fr** verre astigmatique  
**de** Brillenglas mit astigmatischer Wirkung

Примечание 1 — Одна из этих рефракций может быть равна нулю при соответствующей фокальной линии в бесконечности.

Примечание 2 — Все очковые линзы, классифицируемые как цилиндрические, сфероцилиндрические и торические, являются астигматическими.

**12.2 главный меридиан:** Один из двух взаимно перпендикулярных меридианов астигматической очковой линзы, параллельных фокальным линиям.

**en** principal meridian  
**fr** méridien principal  
**de** Hauptschnitt

**12.2.1 первый главный меридиан:** Главный меридиан астигматического действия очковой линзы, в котором вершинная рефракция алгебраически более низкая.

**en** first principal meridian  
**fr** premier méridien principal  
**de** erster Hauptschnitt

**12.2.2 второй главный меридиан:** Главный меридиан астигматического действия очковой линзы, в котором вершинная рефракция алгебраически более высокая.

**en** second principal meridian  
**fr** second méridien principal  
**de** zweiter Hauptschnitt

**12.3 главная рефракция** (*Ндп. меридиональная рефракция*): Задняя вершинная рефракция в любом из двух главных меридианов астигматической очковой линзы.

**en** principal power,  
*meridional power*  
**fr** puissance principale,  
*puissance méridionale*  
**de** Hauptschnittsbrechwerte,  
*Scheitelbrechwerte der Hauptschnitte*

**12.4 астигматическая разность:** Вершинная рефракция во втором главном меридиане за вычетом вершинной рефракции в первом главном меридиане.

**en** astigmatic difference  
**fr** différence astigmatique  
**de** astigmatische Differenz

Примечание — Астигматическая разность всегда положительна.

**12.5 цилиндрическая рефракция (цилиндр):** Астигматическая разность, взятая со знаком плюс или минус, в зависимости от того, какой главный меридиан принят за базовый.

**en** cylindrical power, cylinder, cyl  
**fr** puissance cylindrique, cylindre, cyl  
**de** Zylinderstärke, Zylinder, zyl / cyl

**12.6 положение оси цилиндра:** Направление главного меридиана очковой линзы, вершинная рефракция в котором принята за основную.

[См. ИСО 8429]

**12.7 астигматическое действие:** Собирательный термин для цилиндрической рефракции и положения оси цилиндра.

**12.8 рефракция астигматической линзы:** Рефракция, задаваемая тремя значениями: вершинными рефракциями в каждом из главных меридианов и цилиндрической рефракцией.

**П р и м е ч а н и е** — Три значения необходимы для задания допусков.

**12.9 транспозиция:** Процедура преобразования рецепта из оригинальной в эквивалентную альтернативную форму, в особенности из плюсовой в минусовую форму цилиндра и наоборот.

<b>en</b>	cylinder axis
<b>fr</b>	axe du cylindre
<b>de</b>	Achslage, Zylinderachse, Achse
<b>en</b>	astigmatic effect
<b>fr</b>	effet astigmatique
<b>de</b>	astigmatische Wirkung
<b>en</b>	astigmatic lens power
<b>fr</b>	puissance d'un verre astigmatique
<b>de</b>	Stärke eines Brillenglases mit astigmatischer Wirkung
<b>en</b>	transposition
<b>fr</b>	transposition
<b>de</b>	Umrechnung

### 13 Термины, относящиеся к лентиккулярным линзам

**13.1 лентиккулярная линза:** Очковая линза с двумя зонами — центральной с заданными рецептом параметрами и краевой, окружающей центральную.

**П р и м е ч а н и е** — Это определение применимо и к лентиккулярным линзам со сглаженной границей оптических зон. «Сглаживание» может служить оптическим или чисто косметическим целям.

**13.2 лентиккулярная зона:** Зона лентиккулярной линзы, которая обладает предписанной рефракцией.

**13.3 лентиккулярная апертура:** Диаметр (размер) лентиккулярной зоны.

**13.4 краевая зона:** Участок лентиккулярной линзы, окружающий лентиккулярную зону.

<b>en</b>	lenticular lens, reduced-aperture lens
<b>fr</b>	verre lenticulaire, verre d'ouverture réduite
<b>de</b>	Lentikularglas
<b>en</b>	lenticular portion
<b>fr</b>	partie lenticulaire
<b>de</b>	Lentikularteil
<b>en</b>	lenticular aperture
<b>fr</b>	ouverture lenticulaire
<b>de</b>	Größe des Lentikulararteils
<b>en</b>	margin, carrier
<b>fr</b>	partie marginale, facette
<b>de</b>	Rand, Tragrand

### 14 Термины, относящиеся к многофокальным и прогрессивным линзам

#### 14.1 Общие описательные термины

**14.1.1 зона для дали:** Часть многофокальной или прогрессивной очковой линзы, обеспечивающая коррекцию зрения вдаль.

**14.1.2 промежуточная зона:** Часть трифокальной очковой линзы, обеспечивающая коррекцию зрения на промежуточном расстоянии между далью и вблизи.

**14.1.3 зона для близи (Ндп. зона для чтения):** Часть многофокальной или прогрессивной очковой линзы, обеспечивающая коррекцию зрения вблизи.

**14.1.4 главная зона:** Часть многофокальной или прогрессивной очковой линзы с наибольшим полем зрения.

**14.1.5 главная линза:** Линза, к которой присоединены одна или несколько сегментных линз для образования многофокальной очковой линзы.

**14.1.6 линия раздела:** Граница между двумя соседними зонами многофокальной или лентиккулярной очковой линзы.

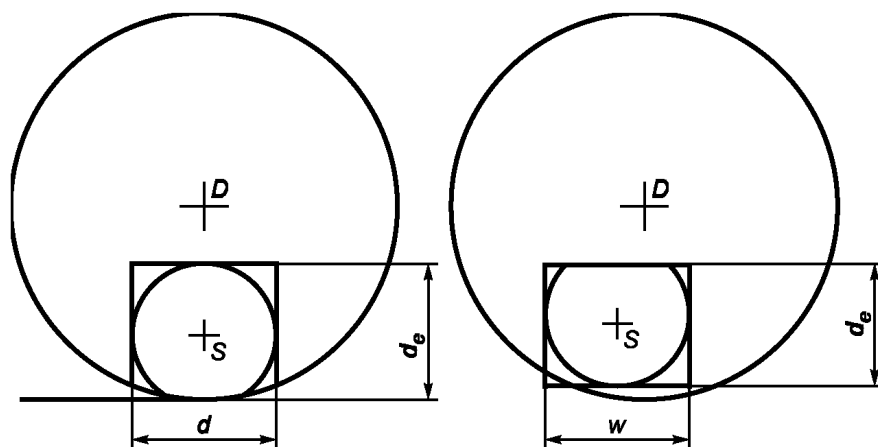
<b>en</b>	distance portion
<b>fr</b>	zone de vision de loin
<b>de</b>	Fernteil
<b>en</b>	intermediate portion
<b>fr</b>	zone intermédiaire
<b>de</b>	Zwischenteil
<b>en</b>	near portion, reading portion
<b>fr</b>	zone de vision de près, zone de lecture
<b>de</b>	Nahteil, Leseteil
<b>en</b>	major portion
<b>fr</b>	partie principale
<b>de</b>	Grundteil
<b>en</b>	main lens
<b>fr</b>	verre de base
<b>de</b>	Grundglas
<b>en</b>	dividing line
<b>fr</b>	ligne de séparation
<b>de</b>	Trennlinie

14.1.7 **сегмент**: Часть или части многофокальной очковой линзы с заданной разностью рефракции относительно главной линзы.

en	segment
fr	segment
de	Zusatzteil
en	segment side
fr	emplacement du segment
de	Zusatzlinsenseite
en	segment diameter
fr	diamètre du segment
de	Durchmesser des Zusatzteiles

14.1.8 **сегментная сторона**: Сторона многофокальной очковой линзы, в которой расположен сегмент.

14.1.9 **диаметр сегмента**: У сегментов с круговой линией раздела — диаметр окружности, часть которой образует граница окончательно обработанного сегмента (см. рисунок 7, размер  $d$ ).



$D$  — конструктивная базовая точка для дали;  $S$  — центр сегмента;  $d$  — диаметр сегмента;  $d_e$  — глубина сегмента;  $w$  — ширина сегмента

Рисунок 7 — Размеры многофокальных очковых линз, относящиеся, главным образом, к полуготовым линзам

14.1.10 **ширина сегмента**: У некруглых сегментов — наибольший размер сегмента по горизонтали (см. рисунок 7, размер  $w$ ).

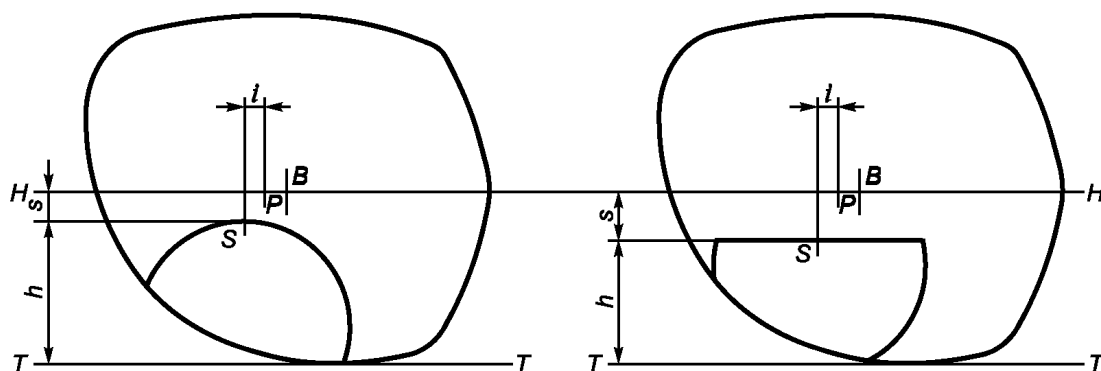
en	segment width
fr	largeur du segment
de	Breite des Zusatzteiles

Пр и м е ч а н и е — Этот размер не требуется для тех многофокальных линз, у которых сегмент занимает всю зону для близи ( $E$ -сегмент).

14.1.11 **центр сегмента**: Центр габаритного прямоугольника, образованного горизонтальными и вертикальными касательными к линии раздела сегмента или к периферии очковой линзы, если сегмент простирается до ее края (см. рисунок 7, точка  $S$ ).

en	segment centre
fr	centre du segment
de	Mittelpunkt des Zusatzteiles

Пр и м е ч а н и е — Данное определение относится только к полуготовым линзам либо к линзам, у которых никакая часть сегмента не оказалась утраченной в результате обработки поверхности или факетирования.



$B$  — центр габаритного прямоугольника факетированной линзы;  $HH$  — горизонтальная средняя линия;  $P$  — точка центровки для дали;  $S$  — крайняя точка сегмента;  $TT$  — горизонтальная касательная к краю фаски (при ее наличии) кромки линзы в ее нижней точке;  $h$  — высота сегмента;  $i$  — геометрическое смещение центра;  $s$  — положение крайней точки сегмента

Рисунок 8 — Основные размеры многофокальных очковых линз, необходимые до факетирования, относящиеся к факетированным линзам

**14.1.12 крайняя точка сегмента:** Точка пересечения линии, перпендикулярной к горизонтальной оси линзы и проходящей через центр сегмента, с частью линии раздела, ближайшей к горизонтальной средней линии (см. рисунок 8, точка  $S$ ).

**Примечание** — Эту точку иногда называют «вершиной сегмента» (у сегментов, расположенных в нижней части очковой линзы) или «основанием сегмента» (у сегментов, расположенных в верхней части линзы).

**14.1.13 положение крайней точки сегмента:** Расстояние по вертикали между крайней точкой сегмента и горизонтальной средней линией фацетированной очковой линзы (см. рисунок 8, точка  $s$ ).

**Примечание** — Как для круглых, так и для некруглых сегментов положение крайней точки следует уточнять указанием на то, расположена ли она над или под горизонтальной средней линией.

**14.1.14 глубина сегмента:** Наибольший размер сегмента полуготовой линзы по вертикали, измеренный через крайнюю точку сегмента (см. рисунок 7, размер  $d_s$ ).

**Примечание** — Глубина сегмента может использоваться для целей идентификации.

**14.1.15 высота сегмента:** Расстояние по вертикали крайней точки сегмента от горизонтальной касательной к периферии фацетированной очковой линзы в нижней ее точке (см. рисунок 8, размер  $h$ ).

**Примечание** — Если линза имеет фацет треугольной формы, то за периферию линзы принимают его вершину.

**14.1.16 вертикальное смещение сегмента:** Расстояние по вертикали оптического центра для дали от крайней точки сегмента (см. рисунок 9, размер  $v$ ).

**Примечание** — Важно указывать вертикальное смещение сегмента при заказе одной линзы из пары во избежание возникновения относительной вертикальной призмы.

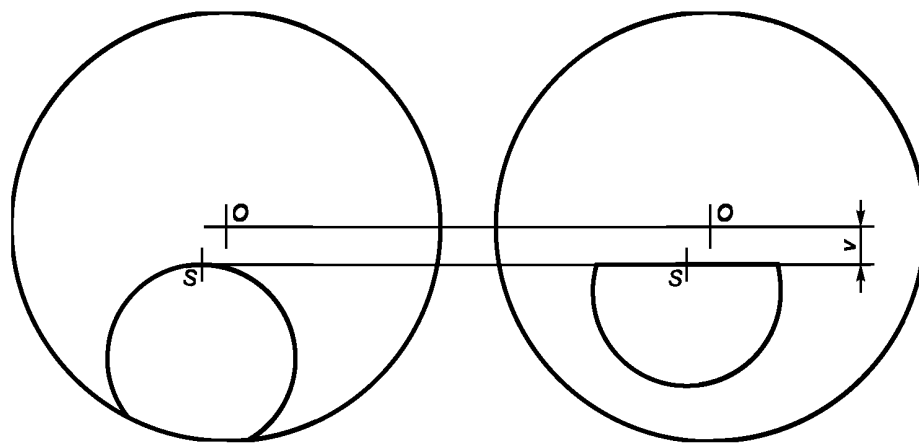
**en** segment extreme point  
**fr** point extrême du segment  
**de** Extrempunkt des Zusatzteiles

**en** segment extreme point position  
**fr** position du point extrême du segment  
**de** Lage des Extrempunktes des Zusatzteiles

**en** segment depth  
**fr** point extrême du segment  
**de** Extrempunkt des Zusatzteiles

**en** segment height, segment extreme point height  
**fr** hauteur du segment (d'un verre détourné), hauteur du point extrême du segment  
**de** Zusatzteilhöhe, Höhe des Extrempunktes des Zusatzteiles

**en** vertical segment displacement, segment drop  
**fr** décentrement vertical du segment, décentrement du segment  
**de** Höhenversetzung des Zusatzteiles



$O$  — оптический центр зоны для дали;  $S$  — крайняя точка сегмента;  $v$  — вертикальное смещение сегмента

Рисунок 9 — Вертикальное смещение сегмента многофокальной очковой линзы

14.1.17 <b>круглый сегмент:</b> Сегмент, линия раздела которого представляет собой единую дугу окружности.	<b>en</b> round segment <b>fr</b> segment rond <b>de</b> rundes Zusatzteil
14.1.18 <b>D-сегмент:</b> Сегмент, крайняя точка которого находится на прямой линии.	<b>en</b> straight-top segment, D-segment, flat-top segment <b>fr</b> segment droit, segment D, segment supérieur droit <b>de</b> Zusatzteil mit gerader oberer Trennlinie, Zusatzteil Typ D, segmentförmiges Zusatzteil
14.1.19 <b>бифокальная линза с D-сегментом:</b> Бифокальная очковая линза, сегмент которой имеет прямую верхнюю линию раздела.	<b>en</b> straight-top bifocal <b>fr</b> double foyer à segment droit <b>de</b> Zweistärken-Brillenglas mit gerader Trennlinie, Zweistärken-Brillenglas Typ D, Zweistärken-Brillenglas mit segmentförmigem Zusatzteil
14.1.20 <b>C-сегмент:</b> Сегмент, крайняя точка которого находится на пологой дуге.	<b>en</b> curved-top segment, C-segment <b>fr</b> segment supérieur courbe, segment C <b>de</b> Zusatzteil mit gebogener oberer Trennlinie, Zusatzteil Typ C
14.1.21 <b>бифокальная линза с C-сегментом:</b> Бифокальная очковая линза, сегмент которой имеет дугообразную верхнюю линию раздела.	<b>en</b> curved-top bifocal <b>fr</b> double foyer à segment courbe <b>de</b> Zweistärken-Brillenglas mit gebogener Trennlinie, Zweistärken-Brillenglas Typ C
14.1.22 <b>многофокальная очковая линза с E-сегментом:</b> Тип многофокальной очковой линзы, у которой разные зоны отделены друг от друга прямой линией (прямыми линиями) раздела, пересекающими всю линзу от края до края.	<b>en</b> E-line multifocal, E-style multifocal, Executive™ multifocal <b>fr</b> verre multifocal de type E, verre multifocal de style E, verre multifocal exécutif <b>de</b> Mehrstärken-Brillenglas Typ E, Mehrstärken-Brillenglas Typ Executive™
<p>Примечание — Наименование «Executive» является зарегистрированной торговой маркой фирмы, выпустившей на рынок многофокальные линзы этого типа.</p>	
14.1.23 <b>прогрессивная сторона:</b> Сторона прогрессивной очковой линзы, на которой расположена зона с большей дополнительной рефракцией.	<b>en</b> progressive side <b>fr</b> face progressive <b>de</b> Progressionsseite
14.1.24 <b>юстировочная маркировка:</b> Наносимая изготовителем стойкая маркировка, позволяющая установить горизонтальную ориентацию готовой или полуготовой линзы либо восстановить положение других базовых точек.	<b>en</b> alignment reference marking <b>fr</b> marquage de référence pour l'alignement <b>de</b> Markierung zur Ausrichtung Permanenmarkierung
14.1.25 <b>промежуточный коридор:</b> Зона прогрессивной линзы, обеспечивающая четкое зрение для расстояний между далью и близью.	<b>en</b> intermediate corridor <b>fr</b> couloir intermédiaire <b>de</b> Progressionskanal

<p>14.1.26 <b>многофокальная линза с призмным сегментом:</b> Очковая линза, конструкция которой позволяет осуществлять некоторую независимую регулировку призматического действия или оптического центрирования различных зон линзы.</p> <p>Примечание — Сюда можно отнести «срезанные» или бипризматические линзы в случае наличия у пациента анизометропии, когда зона для близи одной линзы содержит призму для сокращения вертикальной призматической разности, которая иначе бы возникла.</p>	<p>en prism-segment multifocal</p>
<p><b>14.2 Оптическая центровка и фокусирующие свойства</b></p>	
<p>14.2.1 <b>дополнительная рефракция:</b> Разность между вершинной рефракцией зоны для близи и вершинной рефракцией зоны для дали, измеренная в заданных условиях.</p> <p>Примечание — Методы измерения приведены в соответствующем международном стандарте применительно к соответствующим очковым линзам.</p>	<p>en addition power fr puissance d'addition de Nahzusatz, Addition</p>
<p>14.2.2 <b>промежуточная дополнительная рефракция:</b> Разность между вершинной рефракцией промежуточной зоны и вершинной рефракцией зоны для дали, измеренная в заданных условиях.</p>	<p>en intermediate addition fr addition intermédiaire de Nahzusatz im Zwischenteil</p>
<p>14.2.3 <b>оптический центр для дали:</b> Оптический центр зоны для дали (см. рисунок 9, точка O).</p>	<p>en distance optical centre fr centre optique de la vision de loin de optischer Mittelpunkt des Fernteiles</p>
<p>14.2.4 <b>кривизна зоны для дали:</b> Кривизна зоны для дали сегментной стороны или градиентной стороны, выраженная через рефракцию поверхности.</p> <p>Примечание 1 — Должен быть указан показатель преломления, принятый при измерении.</p> <p>Примечание 2 — Для прогрессивных очковых линз измерения проводят в конструктивной базовой точке для дали.</p> <p>Примечание 3 — Может также именоваться базовой кривизной.</p>	<p>en distance portion curve fr courbure de la zone de vision de loin de Fernteilkurve</p>
<p>14.2.5 <b>промежуточный оптический центр:</b> Оптический центр промежуточной зоны.</p>	<p>en intermediate optical centre fr centre optique intermédiaire de optischer Mittelpunkt des Zwischenteiles</p>
<p>14.2.6 <b>оптический центр для близи</b> (<i>Ндп. оптический центр для чтения</i>): Оптический центр зоны для близи.</p> <p>Примечание — Положение оптического центра для близи определяется рецептом, положением сегмента и диаметром или шириной сегмента и может находиться вне пределов сегмента.</p>	<p>en near optical centre, reading optical centre fr centre optique de la vision de près, centre optique de lecture de optischer Mittelpunkt des Nahteiles</p>
<p>14.2.7 <b>сегментная линза:</b> Воображаемая дополнительная линза, создаваемая для облегчения расчетов и образующая сегмент, который рассматривается как самодостаточный и изолированный от основной линзы.</p>	<p>en segment lens fr verre segment de Zusatzlinse</p>

<p><b>14.2.8 горизонтальное смещение сегмента:</b> Смещение сегмента многофокальной очковой линзы от базовой точки для дали в назальном направлении, обычно без учета его влияния на оптические центры для близи.</p>	<p><b>en</b> inset, horizontal displacement of segment  <b>fr</b> décentrement, déplacement horizontal du segment  <b>de</b> Innenversetzung</p>
<p><b>Примечание 1</b> — Цель этого обычно состоит в достижении совпадения правого и левого полей зрения для близи.</p>	
<p><b>Примечание 2</b> — Этот термин не следует применять для децентрации оптических центров вовнутрь.</p>	
<p><b>14.2.9 геометрическая децентрация:</b> Расстояние по горизонтали между вертикальной линией, проходящей через точку центровки для дали, и крайней точкой сегмента (см. рисунок 8, размер <i>l</i>).</p>	<p><b>en</b> geometrical inset  <b>fr</b> décentrement géométrique  <b>de</b> Seitenversetzung des Zusatzteiles</p>
<p><b>14.2.10 скачок изображения:</b> Резкое смещение изображения при переходе линии зрения из одной зоны в другую вследствие разности призматических действий на линии раздела.</p>	<p><b>en</b> image jump  <b>fr</b> saut d'image  <b>de</b> Bildsprung</p>
<p><b>Примечание</b> — Вертикальная составляющая скачка считается положительной, если смещение происходит вверх при перемещении взгляда вниз.</p>	
<p><b>14.2.11 утончающая призма:</b> Не предписанная призма с вертикально ориентированным основанием, применяемая при изготовлении прогрессивных линз или многофокальных линз с <i>E</i>-сегментом с целью оптимизации их толщины и массы.</p>	<p><b>en</b> prism thinning  <b>fr</b> prisme d'allègement  <b>de</b> Dickenreduktionsprisma</p>
<p><b>Примечание 1</b> — Линзы из одной пары должны иметь одинаковую призму.</p>	
<p><b>Примечание 2</b> — При заказе одной линзы из пары задание характеристик утончающей призмы обязательно во избежание возникновения нежелательного вертикального призматического действия.</p>	
<p><b>14.2.12 базовая точка призмы:</b> Точка на передней поверхности готовой или полуготовой прогрессивной линзы, в которой контролируется призматическое действие.</p>	<p><b>en</b> prism reference point  <b>fr</b> point de référence du prisme  <b>de</b> Prismenbezugspunkt</p>
<p><b>Примечание</b> — Измеренная призма является результатом взаимодействия предписанной и утончающей призм.</p>	
<p><b>14.2.13 децентрация прогрессивной линзы:</b> Расстояние по горизонтали между центром установочного перекрестия и центром конструктивной зоны для близи.</p>	<p><b>en</b> progressive-power lens inset</p>
<p><b>Примечание</b> — Положение конструктивной зоны для близи не всегда идентично обозначенному контрольной окружностью юстировочной маркировки для близи.</p>	
<p><b>14.2.14 прогрессивная зона:</b> Зона прогрессивной линзы, расположенная между зонами для дали и близи.</p>	<p><b>en</b> progression zone</p>
<p><b>14.2.15 минимальная высота фиксации:</b> Минимальное рекомендуемое изготовителем расстояние по вертикали между точкой фиксации и нижней кромкой линзы, измеренное по вертикали вниз от центра зрачка.</p>	<p><b>en</b> minimum fitting height</p>
<p><b>Примечание 1</b> — Это вспомогательный параметр при выписке рецепта на очки.</p>	
<p><b>Примечание 2</b> — При заказе линз следует использовать понятия «высота точки фиксации» или «положение точки фиксации», потому что они отвечают габаритной системе.</p>	



**14.2.16 дегрессивная рефракция:** Номинальное арифметическое значение предусмотренного отрицательного изменения рефракции от зоны для близи к верхней части очковой линзы.

en degression power

**14.2.17 вертикальная призмная компенсация:** Призма с вертикальной ориентацией основания, служащая для снижения вертикального призматического действия в зонах для близи пары линз при анизометропической коррекции с помощью многофокальных и прогрессивных линз.

en vertical prismatic compensation

Примечание 1 — Бипризма является методом, а не синонимом компенсирующей призмы.

Примечание 2 — Одним из методов вертикальной призмной компенсации является применение бифокалов с призмным сегментом.

## 15 Термины, относящиеся к пропусканию, отражению и покрытиям

Примечание — Коэффициенты пропускания, поглощения и отражения в приведенных в этом разделе формулах выражены в процентах.

**15.1 спектральный коэффициент отражения  $\rho(\lambda)$ :** Отношение спектрального потока излучения, отраженного очковой линзой, к потоку излучения, упавшему на очковую линзу, на любой заданной длине волны  $\lambda$ .

en spectral reflectance,  $\rho(\lambda)$   
fr reflexion spectrale,  $\rho(\lambda)$   
de spektraler Reflexionsgrad,  $\rho(\lambda)$

Примечание — Значение коэффициента отражения обычно указывают для одной поверхности. Если коэффициент отражения приводят для всей очковой линзы, это должно быть однозначно оговорено.

**15.2 спектральный коэффициент пропускания  $\tau(\lambda)$ :** Отношение спектрального потока излучения, прошедшего через очковую линзу, к потоку излучения, упавшему на очковую линзу, на любой заданной длине волны  $\lambda$ .

en spectral transmittance,  $\tau(\lambda)$   
fr facteur spectral de transmission,  $\tau(\lambda)$   
de spektraler Transmissionsgrad,  $\tau(\lambda)$

### 15.3 Коэффициент пропускания в UV-области спектра

**15.3.1 средний коэффициент пропускания в области UV — A  $\tau_{UVA}$ :** Средний коэффициент пропускания в интервале между 315 и 380 нм

en mean transmittance in the ultraviolet A spectrum,  $\tau_{UVA}$   
fr facteur moyen de transmission dans le spectre ultraviolet A,  $\tau_{UVA}$   
de mittlerer Transmissionsgrad für UV — A,  $\tau_{UVA}$

$$\tau_{UVA} = 100 \frac{1}{65_{\text{нм}}^{380_{\text{нм}}}} \int_{315_{\text{нм}}}^{380_{\text{нм}}} \tau(\lambda) d\lambda \%$$

**15.3.2 коэффициент пропускания в области UV — A солнечного спектра  $\tau_{SUVA}$ :** Усредненное значение спектрального коэффициента пропускания в интервале между 315 и 380 нм, взвешенное через распределение солнечного излучения  $E_{S\lambda}(\lambda)$  на уровне моря для массового числа воздуха 2 и функцию относительной спектральной эффективности УФ излучения  $S(\lambda)$

en transmittance in the solar ultraviolet A spectrum,  $\tau_{SUVA}$   
fr facteur de transmission dans le spectre ultraviolet A solaire,  $\tau_{SUVA}$   
de solarer UV — A Transmissionsgrad,  $\tau_{SUVA}$

$$\tau_{SUVA} = 100 \frac{\int_{315_{\text{нм}}}^{380_{\text{нм}}} \tau(\lambda) E_{S\lambda}(\lambda) S(\lambda) d\lambda}{\int_{315_{\text{нм}}}^{380_{\text{нм}}} E_{S\lambda}(\lambda) S(\lambda) d\lambda} \%$$

Примечание — Полная функция взвешивания  $W(\lambda)$  является произведением  $E_{S\lambda}(\lambda)$  на  $S(\lambda)$  и приведена в таблице А.1.

**15.3.3 коэффициент пропускания в области UV — В солнечного спектра  $\tau_{\text{SUVB}}$ :** Усредненное значение спектрального коэффициента пропускания в интервале между 280 и 315 нм, взвешенное через распределение солнечного излучения  $E_{\text{S}\lambda}(\lambda)$  на уровне моря для массового числа воздуха 2 и функцию относительной спектральной эффективности UV-излучения  $S(\lambda)$

$$\tau_{\text{SUVB}} = 100 \frac{\int_{280_{\text{HM}}}^{315_{\text{HM}}} \tau(\lambda) E_{\text{S}\lambda}(\lambda) S(\lambda) d\lambda}{\int_{280_{\text{HM}}}^{315_{\text{HM}}} E_{\text{S}\lambda}(\lambda) S(\lambda) d\lambda} \% .$$

Примечание — Полная функция взвешивания  $W(\lambda)$  является произведением  $E_{\text{S}\lambda}(\lambda)$  на  $S(\lambda)$  и приведена в таблице А.1.

**15.4 световой коэффициент пропускания  $\tau_v$ :** Отношение светового потока, прошедшего через очковую линзу или фильтр, к потоку излучения, упавшему на очковую линзу

$$\tau_v = 100 \frac{\int_{380_{\text{HM}}}^{780_{\text{HM}}} \tau(\lambda) V(\lambda) S_{D65\lambda}(\lambda) d\lambda}{\int_{380_{\text{HM}}}^{780_{\text{HM}}} V(\lambda) S_{D65\lambda}(\lambda) d\lambda} \% ,$$

где  $\tau(\lambda)$  — спектральный коэффициент пропускания окрашенной очковой линзы;

$V(\lambda)$  — функция спектральной световой эффективности дневного света (см. ИСО/МЭК 19527);

$S_{D65}(\lambda)$  — спектральное распределение излучения стандартного источника излучения  $D 65$  (см. ИСО/МЭК 19526).

Примечание — Спектральные значения произведения спектральных распределений  $S_{D65\lambda}(\lambda)$  источника на функцию спектральной световой эффективности  $V(\lambda)$  приведены в таблице А.2.

**15.5 относительный визуальный коэффициент ослабления (фактор  $Q$ ):** Отношение светового потока окрашенной очковой линзы для спектрального распределения потока излучения света, излучаемого сигналом регулирования дорожного движения (сигнальным огнем) ( $\tau_{\text{SIGN}}$ ), к световому коэффициенту пропускания этой же линзы для источника МКО  $D 65$  ( $\tau_v$ )

$$Q = \frac{\tau_{\text{SIGN}}}{\tau_v} ,$$

где  $\tau_{\text{SIGN}}$  — световой коэффициент пропускания линзы для спектрального распределения потока излучения света, излучаемого сигнальным огнем.

Примечание — Факторы  $Q$  можно определить для каждого из сигнальных огней: синего, зеленого, желтого и красного. Значение  $\tau_{\text{SIGN}}$  определяется по формуле

$$\tau_{\text{SIGN}} = 100 \frac{\int_{380_{\text{HM}}}^{780_{\text{HM}}} \tau(\lambda) \tau_{\text{S}}(\lambda) V(\lambda) S_{A\lambda}(\lambda) d\lambda}{\int_{380_{\text{HM}}}^{780_{\text{HM}}} \tau_{\text{S}}(\lambda) V(\lambda) S_{A\lambda}(\lambda) d\lambda} \% ,$$

en transmittance in the solar ultraviolet B spectrum,  $\tau_{\text{SUVB}}$   
fr facteur de transmission dans le spectre ultraviolet B solaire,  $\tau_{\text{SUVB}}$   
de solarer UV — B-Transmissionsgrad,  $\tau_{\text{SUVB}}$

en luminous transmittance,  $\tau_v$   
fr facteur de transmission dans le visible,  $\tau_v$   
de Lichttransmissionsgrad,  $\tau_v$

en relative visual attenuation coefficient, Q-value  
fr coefficient d'atténuation visuelle relatif, valeur Q  
de relativer visueller Schwächungsquotient, Q-Faktor

где  $\tau_S(\lambda)$  — спектральный коэффициент пропускания светофильтра сигнального огня;

$S_{A\lambda}(\lambda)$  — спектральное распределение излучения стандартного источника МКО типа А (или источника при 3200 К для синего сигнального огня) (см. ИСО/МЭК 19526);

$V(\lambda)$  и  $\tau(\lambda)$  разъяснены в 15.4.

Спектральные значения произведений спектральных распределений  $S_{A\lambda}(\lambda)$  источника типа А, спектральной световой эффективности  $V(\lambda)$  глаза и спектрального коэффициента пропускания светофильтра сигнального огня  $\tau_S(\lambda)$  приведены в таблице А.2.

**15.6 очковая линза с покрытием:** Очковая линза, на поверхность которой нанесены один или несколько слоев с целью изменения одной или нескольких характеристик линзы.

**en** coated lens  
**fr** verre traité  
**de** beschichtetes Brillenglas

**15.7 твердое покрытие:** Покрытие, предназначенное для повышения устойчивости к истиранию поверхности очковых линз из органических материалов при нормальной эксплуатации.

**en** hard coating

**15.8 просветляющее покрытие:** Покрытие, предназначенное для снижения отраженной поверхностями очковой линзы доли света.

**en** anti-reflective coating,  
antireflection coating  
**fr** traitement anti-reflet  
**de** reflexmindernde Vergütung  
**en** clean coating

**15.9 незагрязняемое покрытие:** Покрытие, предотвращающее оседание пыли и грязи на поверхности очковой линзы и/или облегчающее ее очистку.

**en** hydrophobic coating

**15.10 гидрофобное покрытие:** Покрытие, применяемое к поверхности очковой линзы, предотвращающее оседание на поверхности капель воды.

**15.11 гидрофильное покрытие:** Покрытие, облегчающее смачивание поверхности, вследствие чего капли жидкости растекаются, образуя на поверхности однородную пленку.

**en** hydrophilic coating

**15.12 незапотевающее покрытие:** Гидрофобное или гидрофильное покрытие, предназначенное для снижения помутнения линзы из-за капель конденсирующихся на ее поверхности водяных паров при помещении относительно холодной линзы в более теплую влажную среду.

**en** anti-fog coating

**15.13 антистатическое покрытие:** Покрытие, предназначенное для уменьшения электризации поверхности линзы и связанного с этим оседания пыли.

**en** anti-static coating

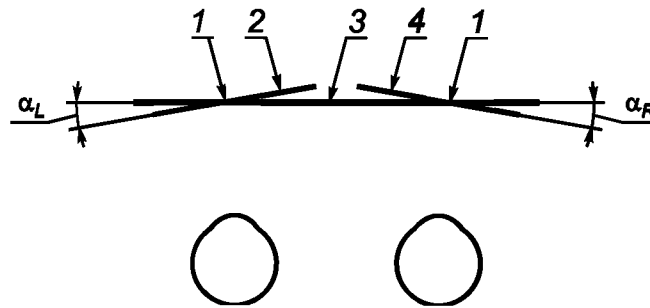
## 16 Термины, относящиеся к очковым оправам, необходимые для заказа очков

**16.1 плоскость линзы в очковой оправе:** Плоскость, касательная к поверхности очковой линзы в центре габаритного прямоугольника линзы для правого и левого световых проемов очковой оправы (см. рисунок 10).

**en** lens plane of a spectacle frame

**16.2 плоскость оправы:** Плоскость, проходящая через взаимно параллельные вертикальные осевые линии, лежащие в правой и левой плоскостях линзы в габаритной системе (см. рисунок 10).

**en** frame plane



1 — точка пересечения с вертикальной осью; 2 — плоскость левой линзы; 3 — плоскость оправы; 4 — плоскость правой линзы; 5 —  $\alpha_R$ ,  $\alpha_L$  правый/левый лицевые углы

Рисунок 10 — Схематическое изображение очковой оправы и плоскостей линз в оправе (вид сверху)

**16.3 лицевой угол:** Угол между плоскостью очковой оправы и плоскостью правого светового проема или левого светового проема (см. рисунок 10, [3]).

en face form angle

Примечание 1 — Правый или левый лицевой угол считается положительным, если плоскость оправы отклоняется от головы дальше височной стороны правой или левой плоскости линзы.

Примечание 2 — На практике лицевой угол измеряют и указывают как среднее от  $\alpha_R$  и  $\alpha_L$ .

**16.4 координаты точки центрирования:** Расстояние от точки центрирования до назальной вертикальной стороны или до нижней горизонтальной стороны габаритного прямоугольника, измеренное в плоскости линзы (см. рисунок 11, координаты  $x$ ,  $y$ ).

en coordinates of the centration point

**16.5 горизонтальная децентрация точки центрирования  $u_R$ ,  $u_L$ :** Горизонтальное смещение точки центрирования от вертикальной центральной линии габаритного прямоугольника правой или левой очковой линзы, измеренное в плоскости оправы (см. рисунок 11).

en horizontal decentration of the centration point,  $u_R$ ,  $u_L$

Примечание — С учетом лицевого угла  $\lambda$  применима следующая формула:

$$u = \left( \frac{a}{2} - x \right) \cos \alpha ,$$

где  $a$  — горизонтальный габаритный размер линзы.

Значение  $u$  положительно, если точка центрирования смещена от вертикальной оси в назальном направлении.

**16.6 вертикальная децентрация точки центрирования  $v_R$ ,  $v_L$ :** Вертикальное смещение точки центрирования от горизонтальной оси габаритного прямоугольника правой или левой очковой линзы, измеренное в плоскости оправы (см. рисунок 11).

en vertical decentration of the centration point,  $v_R$ ,  $v_L$

Примечание — Для любого лицевого угла применима следующая формула:

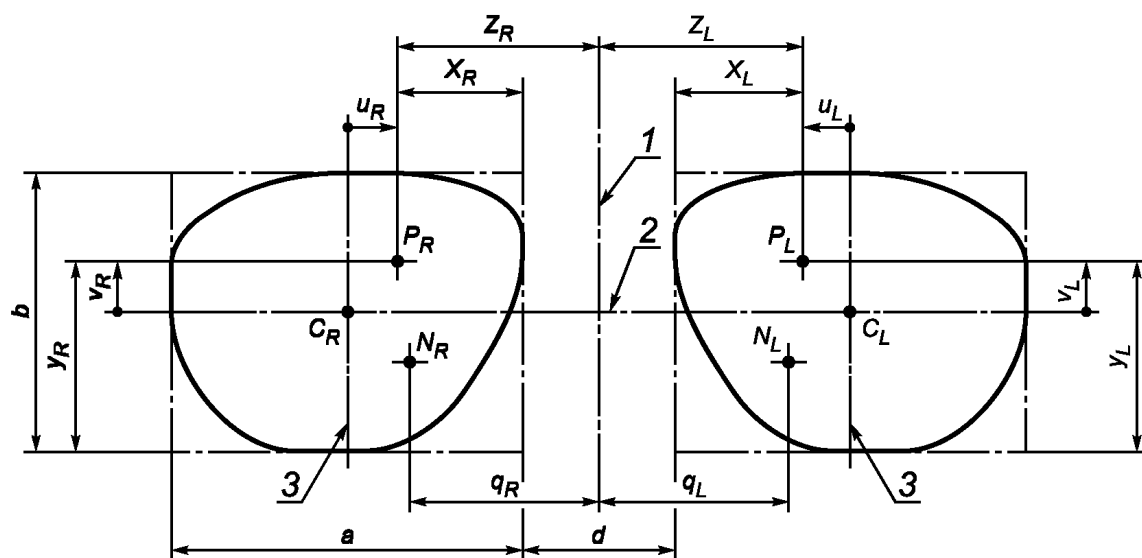
$$V = y - \frac{b}{2} ,$$

где  $b$  — вертикальный габаритный размер линзы.

Значение  $v$  положительно, если точка центрирования располагается над горизонтальной осью.

**16.7 вертикальный наклон головы при чтении:** Угол наклона головы от исходного положения (прямостоящая голова) и обычной позиции для зрения вблизи.

en vertical head tilt reading



1 — вертикальная ось симметрии; 2 — горизонтальная ось; 3 — вертикальная ось;  $C_R, C_L$  — центр правого/левого габаритного прямоугольника;  $P_R, P_L$  — правая/левая точка фиксации;  $N_R, N_L$  — правая/левая зрительная точка для близи;  $z_R, z_L$  — правое/левое монокулярное расстояние центрирования;  $x_R, x_L$  — горизонтальная координата правой/левой точки центрирования;  $y_R, y_L$  — вертикальная координата правой/левой точки центрирования;  $q_R, q_L$  — правое/левое монокулярное расстояние зрительной точки для близи;  $u_R, u_L$  — горизонтальная децентрация правой/левой точки центрирования;  $v_R, v_L$  — вертикальная децентрация правой/левой точки центрирования;  $a$  — горизонтальный размер габаритного прямоугольника линзы;  $b$  — вертикальный размер габаритного прямоугольника линзы;  $d$  — расстояние между линзами

Рисунок 11 — Расстояния в плоскости оправы и в плоскостях линз

**Приложение А**  
**(справочное)**

**Спектральные функции взвешивания и распределения**

А.1 Спектральные функции взвешивания для расчета коэффициентов пропускания в UV и синей областях спектра приведены в таблице А.1.

Т а б л и ц а А.1 — Спектральные функции взвешивания для расчета коэффициентов пропускания в UV и синей областях спектра

Длина волны, нм	Солнечная спектральная облученность $E_{S\lambda}$ , мВт/м <sup>2</sup> /нм	Функция относительной спектральной эффективности $S$	Функция взвешивания $W = E_{S\lambda}S$	Функция опасности синего света $B$	Функция взвешивания $WB_{\lambda} = E_{S\lambda}B$
280	0	0,88	0	—	—
285	0	0,77	0	—	—
290	0	0,64	0	—	—
295	$2,09 \times 10^{-1}$	0,54	0,00011	—	—
300	$8,10 \times 10^{-2}$	0,30	0,0243	—	—
305	1,91	0,060	0,115	—	—
310	11,0	0,015	0,165	—	—
315	30,0	0,003	0,090	—	—
320	54,0	0,0010	0,054	—	—
325	79,2	0,00050	0,040	—	—
330	101	0,00041	0,041	—	—
335	128	0,00034	0,044	—	—
340	151	0,00028	0,042	—	—
345	170	0,00024	0,041	—	—
350	188	0,00020	0,038	—	—
355	210	0,00016	0,034	—	—
360	233	0,00013	0,030	—	—
365	253	0,00011	0,028	—	—
370	279	0,000093	0,026	—	—
375	306	0,000077	0,024	—	—
380	336	0,000064	0,022	0,006	2
385	365	—	—	0,012	4
390	397	—	—	0,025	10
395	432	—	—	0,05	22
400	470	—	—	0,10	47
405	562	—	—	0,20	112
410	672	—	—	0,40	269
415	705	—	—	0,80	564
420	733	—	—	0,90	660
425	760	—	—	0,95	722
430	787	—	—	0,98	771
435	849	—	—	1,00	849
440	911	—	—	1,00	911

Окончание таблицы А.1

Длина волны, нм	Солнечная спектральная облученность $E_{S\lambda}$ , мВт/м <sup>2</sup> /нм	Функция относительной спектральной эффективности $S$	Функция взвешивания $W = E_{S\lambda} S$	Функция опасности синего света $B$	Функция взвешивания $WB_{\lambda} = E_{S\lambda} B$
445	959	—	—	0,97	930
450	1006	—	—	0,94	946
455	1037	—	—	0,90	933
460	1080	—	—	0,80	864
465	1109	—	—	0,70	776
470	1138	—	—	0,62	706
475	1161	—	—	0,55	639
480	1183	—	—	0,45	532
485	1197	—	—	0,40	479
490	1210	—	—	0,22	266
495	1213	—	—	0,16	194
500	1215	—	—	0,10	122
505	1211	—	—	0,079	97
510	1206	—	—	0,063	76
515	1202	—	—	0,050	60
520	1199	—	—	0,040	48
525	1193	—	—	0,032	38
530	1188	—	—	0,025	30
535	1193	—	—	0,020	24
540	1198	—	—	0,016	19
545	1194	—	—	0,013	16
550	1190	—	—	0,010	12

А.2 Значения произведения спектрального распределения излучения сигнальных огней и стандартного источника освещения  $D 65$ , установленного в стандарте ИСО 10526, на функцию спектральной световой эффективности усредненного человеческого глаза для дневного зрения, установленную в стандарте ИСО 10527, приведены в таблице А.2.

Т а б л и ц а А.2 — Произведение спектрального распределения излучения сигнальных огней и стандартного источника освещения  $D 65$  по ИСО 10526 на функцию спектральной световой эффективности усредненного человеческого глаза для дневного зрения по ИСО 10527

Длина волны, нм	$S_{A\lambda}(\lambda)\tau_{\text{sign}}(\lambda)V(\lambda)$				$S_{D65\lambda}(\lambda)V(\lambda)$
	красный	желтый	зеленый	синий*	
380	0	0	0	0,0001	0
390	0	0	0	0,0008	0,0005
400	0	0	0,0014	0,0042	0,0031
410	0	0	0,0047	0,0194	0,0104
420	0	0	0,0171	0,0887	0,0354
430	0	0	0,0569	0,3528	0,0952
440	0	0	0,1284	0,8671	0,2283
450	0	0	0,2522	1,5961	0,4207

Окончание таблицы А.2

Длина волны, нм	$S_{A\lambda}(\lambda)\tau_{\text{sign}}(\lambda)V(\lambda)$				$S_{D65\lambda}(\lambda)V(\lambda)$
	красный	желтый	зеленый	синий*	
460	0	0	0,4852	2,6380	0,6688
470	0	0	0,9021	4,0405	0,9894
480	0	0	1,6718	5,9025	1,5245
490	0	0	2,9976	7,8862	2,1415
500	0	0	5,3553	10,1566	3,3438
510	0	0	9,0832	13,0560	5,1311
520	0	0,1817	13,0180	12,8363	7,0412
530	0	0,9515	14,9085	9,6637	8,7851
540	0	3,2794	14,7624	7,2061	9,4248
550	0	7,5187	12,4697	5,7806	9,7922
560	0	10,7342	9,4061	3,2543	9,4156
570	0	12,0536	6,3281	1,3975	8,6754
580	0,4289	12,2634	3,8967	0,8489	7,8870
590	6,6289	11,6601	2,1640	1,0155	6,3540
600	18,2382	10,5217	1,1276	1,0020	5,3740
610	20,3826	8,9654	0,6194	0,6396	4,2648
620	17,6544	7,2549	0,2965	0,3253	3,1619
630	13,2919	5,3532	0,04810	0,3358	2,0889
640	9,3843	3,7352	0	0,9695	1,3861
650	6,0698	2,4064	0	2,2454	0,8100
660	3,6464	1,4418	0	1,3599	0,4629
670	2,0058	0,7892	0	0,6308	0,2492
680	1,1149	0,4376	0	1,2166	0,1260
690	0,5590	0,2191	0	1,1493	0,0541
700	0,2902	0,1137	0	0,7120	0,0278
710	0,1533	0,0601	0	0,3918	0,0148
720	0,0742	0,0290	0	0,2055	0,0058
730	0,0386	0,0152	0	0,1049	0,0033
740	0,0232	0,0089	0	0,0516	0,0014
750	0,0077	0,0030	0	0,0254	0,0006
760	0,0045	0,0017	0	0,0129	0,0004
770	0,0022	0,0009	0	0,0065	0
780	0,0010	0,0004	0	0,0033	0
<b>Сумма</b>	<b>100</b>	<b>100</b>	<b>100</b>	<b>100</b>	<b>100</b>

\* Для синих проблесковых огней вместо стандартного источника света А используют спектральное распределение при 3200 К.

А.3 Спектральное распределение солнечной спектральной облученности в инфракрасной области спектра приведено в таблице А.3 [взятой из публикации MOON, P., *Journal of Franklin Institute*, 230 (5), 1940, pp. 583 — 617].



Т а б л и ц а А.3 — Спектральное распределение солнечной спектральной облученности в инфракрасной области спектра

Длина волны $\lambda$ , нм	Спектральная облученность (мощность на единицу площади и на длину волны) $E_{S\lambda}$ , мВт/м <sup>2</sup> /нм	Длина волны $\lambda$ , нм	Спектральная облученность (мощность на единицу площади и на длину волны) $E_{S\lambda}$ , мВт/м <sup>2</sup> /нм
780	907	1140	164
790	923	1150	216
800	857	1160	271
810	698	1170	328
820	801	1180	346
830	863	1190	344
840	858	1200	373
850	839	1210	402
860	813	1220	431
870	798	1230	420
880	614	1240	387
890	517	1250	328
900	480	1260	311
910	375	1270	381
920	258	1280	382
930	169	1290	346
940	278	1300	264
950	487	1310	208
960	584	1320	168
970	633	1330	115
980	645	1340	58,1
990	643	1350	18,1
1000	630	1360	0,660
1010	620	1370	0
1020	610	1380	0
1030	601	1390	0
1040	592	1400	0
1050	551	1410	1,91
1060	526	1420	3,72
1070	519	1430	7,53
1080	512	1440	13,7
1090	514	1450	23,8
1100	252	1460	30,5
1110	126	1470	45,1
1120	69,9	1480	83,7
1130	98,3	1490	128

Окончание таблицы А.3

Длина волны $\lambda$ , нм	Спектральная облученность (мощность на единицу площади и на длину волны) $E_{S\lambda}$ , мВт/м <sup>2</sup> /нм	Длина волны $\lambda$ , нм	Спектральная облученность (мощность на единицу площади и на длину волны) $E_{S\lambda}$ , мВт/м <sup>2</sup> /нм
1500	157	1760	58,9
1510	187	1770	38,8
1520	209	1780	18,4
1530	217	1790	5,70
1540	226	1800	0,920
1550	221	1810	0
1560	217	1820	0
1570	213	1830	0
1580	209	1840	0
1590	205	1850	0
1600	202	1860	0
1610	198	1870	0
1620	194	1880	0
1630	189	1890	0
1640	184	1900	0
1650	173	1910	0,705
1660	163	1920	2,34
1670	159	1930	3,68
1680	145	1940	5,30
1690	139	1950	17,7
1700	132	1960	31,7
1710	124	1970	22,6
1720	115	1980	1,58
1730	105	1990	2,66
1740	97,1	2000	—
1750	80,2		

**Приложение В  
(справочное)****Библиография**

- [1] ИСО 7944:1998      Оптика и оптические приборы. Основные длины волн
- [2] ИСО 8598:1996      Оптика и оптические приборы. Диоптриметры
- [3] ИСО 8624:2002      Оптика и оптические приборы. Офтальмологическая оптика. Система измерения  
очковых оправ
- [4] ИСО 9802:1996      Оптическое стекло. Словарь
- [5] ИСО 20473:2006      Оптика и фотоника. Спектральные диапазоны
- [6] МЭК 60050 (845):1987      Международный светотехнический словарь, идентичный публикации МКО 17.4 Меж-  
дународный светотехнический словарь

**Приложение С**  
**(обязательное)**

**Сведения о соответствии национальных стандартов  
Российской Федерации ссылочным международным стандартам**

С.1 Сравнение национальных стандартов Российской Федерации со ссылочными международными стандартами, использованными в настоящем стандарте в качестве нормативных ссылок, приведено в таблице С.1.

**Т а б л и ц а С.1** — Сравнение национальных стандартов Российской Федерации со ссылочными международными стандартами, использованными в настоящем стандарте в качестве нормативных ссылок

Обозначение ссылочного международного стандарта	Обозначение и наименование соответствующего национального стандарта
ИСО 8429:1986	*
ИСО 8980-3:2003	ГОСТ Р 51044 — 97 Линзы очковые. Общие технические условия
ИСО 20473:2006	*
ИСО 10526:2007	ГОСТ 7721 — 89 Источники света для измерения цвета. Типы, технические требования. Марки
ИСО 10527:2007	*
* Соответствующий национальный стандарт отсутствует. До его утверждения рекомендуется использовать перевод на русский язык данного международного стандарта. Перевод данного международного стандарта находится в Федеральном информационном фонде технических регламентов и стандартов.	

## Алфавитный указатель терминов

<b>А</b>		главное сечение призмы	10.3
антистатическое покрытие	15.13	главные меридианы поверхности	7.4
астигматизм поверхности	9.6	главный меридиан	12.2
астигматическая очковая линза	12.1	глубина сегмента	14.1.14
астигматическая разность	12.4	горизонтальная децентрация точки	
астигматическое действие	12.7	центрирования	16.5
асферическая линза	8.2.8	горизонтальная ось	5.6
асферическая поверхность	7.3	горизонтальная средняя линия	5.2
асферичность	7.10	горизонтальное смещение сегмента	14.2.8
аторическая линза	8.2.9	готовая очковая линза	8.4.6
атороидальная поверхность	7.6	<i>градиентная очковая линза</i>	8.3.5
афокальная линза	8.2.3	<i>градиентная поверхность</i>	7.7
		градиентно окрашенная линза	8.1.10
<b>Б</b>		<b>Д</b>	
<i>базовая кривая</i>	11.4.3	дегрессивная очковая линза	8.3.6
базовая кривизна	11.4.1	дегрессивная рефракция	14.2.17
базовая кривизна полуготовой линзы	11.4.2	децентрация	5.23
базовая точка для дали	5.15	децентрация прогрессивной линзы	14.2.13
базовая точка призмы	14.2.12	децентрированная полуготовая линза	8.4.11
бесцветная линза	8.1.7	диаметр сегмента	14.1.9
биоактивность	4.12	диоптриметр	8.5.1
бифокальная линза с С-сегментом	14.1.21	диоптриметр с бесконечностью на оси	8.5.3
бифокальная линза с D-сегментом	14.1.19	диоптриметр с фокусом на оси	8.5.2
бифокальная очковая линза	8.3.3	диоптрия	9.1
БНО-диоптриметр	8.5.3	дисперсия	4.6
<b>В</b>		дистанционное фацетирование	8.4.15
вертикальная децентрация точки		дополнительная рефракция	14.2.1
центрирования	16.6	D-сегмент	14.1.18
вертикальная призмная компенсация	14.2.18	<b>З</b>	
вертикальная средняя линия	5.3	заготовка линзы	8.4.1
вертикальное смещение сегмента	14.1.16	задняя вершинная рефракция	9.7.1
вертикальный наклон головы при чтении	16.7	задняя поверхность	5.9
вершина	4.9	защитная линза	8.1.4
вершина призмы	10.4	защитная фаска	8.4.13
вершинное расстояние	5.27	значение базовой кривизны, указываемое	
видимое излучение	4.2	изготовителем на упаковке	11.4.2.1
внеосевая рефракция	9.7.3	зона для близи	14.1.3
<i>вогнутая линза</i>	9.14	зона для дали	14.1.1
второй главный меридиан	12.2.2	<i>зона для чтения</i>	14.1.3
<i>выпуклая линза</i>	9.13	зрительная ось	5.32
высота сегмента, высота крайней точки		зрительный центр	5.11
сегмента	14.1.15	зрительный центр для близи	5.17
высота точки фиксации	5.26	зрительный центр для дали	5.16
<b>Г</b>		<b>И</b>	
габаритная система	5.1	изготовление линзы с учетом формы	8.4.12
геометрическая децентрация	14.2.9	измеренная рефракция	9.10
геометрический центр	5.5	инфракрасное излучение	4.4
гидрофильное покрытие	15.11	исходное положение	5.31
гидрофобное покрытие	15.10	<b>К</b>	
главная базовая точка	5.15	карта диапазона продукции	8.4.17
главная зона	14.1.4	карта продукции	8.4.16
главная линза	14.1.5	конструктивная базовая точка	5.12
главная рефракция	12.3		
главное направление фиксации	5.33		

конструктивная базовая точка для близи	5.14	оптический центр	5.10
конструктивная базовая точка для дали	5.13	оптический центр для близи	14.2.6
контроль пробными стеклами	7.8	оптический центр для дали	14.2.3
координаты точки центрирования	16.4	<i>оптический центр для чтения</i>	14.2.6
корректирующая очковая линза	8.1.3	оптическое излучение	4.1
коэффициент поляризации	8.1.19	основание призмы	10.6
коэффициент пропускания в области UV — А солнечного спектра	15.3.2	относительный визуальный коэффициент ослабления	15.5
коэффициент пропускания в области UV — В солнечного спектра	15.3.3	отрицательная очковая линза	9.14
краевая зона	13.4	очковая линза	8.1.2
крайняя точка сегмента	14.1.12	очковая линза со сферическим действием	11.1
кривизна зоны для дали	14.2.4	очковая линза с покрытием	15.6
круглый сегмент	14.1.17	очковая линза с призматическим действием	10.12
<b>Л</b>		офтальмологическая линза	8.1.1
лентикулярная апертура	13.3	<b>П</b>	
лентикулярная зона	13.2	пантоскопический угол	5.18
лентикулярная линза, линза с уменьшенной апертурой	13.1	первый главный меридиан	12.2.1
линза-мениск	8.2.2	передняя вершинная рефракция	9.7.2
линза-мениск	11.3	передняя поверхность	5.8
линза с двойным градиентом окрашивания	8.1.11	<i>плоская линза</i>	8.2.3
линия раздела	14.1.6	плоскость линзы в очковой оправе	16.1
лицевой угол	16.3	плоскость оправы	16.2
<b>М</b>		плоскость пропускания	8.1.14
межзрачковое расстояние	5.29	поверхность произвольной формы	7.11
меридиан очковой линзы	5.7.2	показатель преломления	4.5
меридиан поверхности	5.7.1	полезный размер	5.19.3
<i>меридиональная рефракция</i>	12.3	положение крайней точки сегмента	14.1.13
меридионально компенсированная асферическая поверхность	7.9	положение ношения	9.15
минимальная высота фиксации	14.2.15	положение оси цилиндра	12.6
многофокальная линза с E-сегментом	14.1.22	положение основания призмы	10.7
многофокальная линза с призмным сегментом	14.1.26	положение точки фиксации	5.25
многофокальная очковая линза	8.3.2	положительная очковая линза	9.13
многофокальная полуготовая линза	8.4.4	полуготовая линза	8.4.2
монокулярное зрачковое расстояние	5.30	поляризующая линза	8.1.13
<b>Н</b>		<i>поперечная кривая</i>	11.5
направление градиента окрашивания	8.1.12	предварительная децентрация	8.4.10
незагрязняемое покрытие	15.9	предусмотренная горизонтальная ориентация	8.1.15
незапотевающее покрытие	15.12	преломляющее действие	9.3
неорганическое стекло	6.2	призма	10.10
нефацетированная очковая линза	8.4.7	призма с плоскими поверхностями	10.1
номинальный размер	5.19.1	призматическое действие	10.9
номинальная рефракция поверхности	9.5	призматическое действие линзы	10.10
<b>О</b>		призменная диоптрия	10.11
однофокальная очковая линза	8.3.1	призменное отклонение	10.8
однофокальная полуготовая линза	8.4.3	призменный дисбаланс	10.13
окрашенная линза	8.1.6	прогрессивная зона	14.2.14
оптическая ось	4.8	прогрессивная очковая линза	8.3.5
оптическая сила	4.10	прогрессивная поверхность	7.7
оптический материал	6.1	прогрессивная полуготовая линза	8.4.5
		прогрессивная сторона	14.1.23
		прозрачная линза	8.1.8
		промежуточная дополнительная рефракция	14.2.2
		промежуточная зона	14.1.2

промежуточный коридор	14.1.25	толщина по центру	8.1.20
промежуточный оптический центр	14.2.5	торическая линза	8.2.7
просветляющее покрытие	15.3	тороидальная поверхность	7.5
<b>Р</b>		точка фиксации	5.24
рабочая рефракция	9.11	точка центрировки	5.20
рабочее расстояние	5.28	транспозиция	12.9
равномерно окрашенная очковая линза	8.1.9	трейсер	8.4.14
размеры заготовок и очковых линз	5.19	трифокальная очковая линза	8.3.4
расстояние ближнего зрения	5.28.1	<b>У</b>	
расстояние зрения в помещении	5.28.3	угол призмы	10.5
расстояние между оптическими центрами	5.21	<i>ультрафиолет</i>	4.3
расстояние промежуточного зрения	5.28.2	ультрафиолетовое излучение	4.3
реактопласт	6.3.1	упор	8.5.4
ребро призмы	10.2	уравновешивающая линза	8.1.18
рефракция	9.2	установочная планка	8.5.5
рефракция астигматической линзы	12.8	утончающая призма	14.2.11
рефракция линзы, скорректированная для положения ношения	9.16	<b>Ф</b>	
рефракция поверхности	9.4	фактическая рефракция готовой поверхности	11.4.2.2
<b>С</b>		фактор Q	15.5
световой коэффициент пропускания	15.4	фацетирование	8.4.9
светозащитная линза	8.1.5	фацетированная очковая линза	8.4.8
сегмент	14.1.7	ФНО-диотриметр	8.5.2
С-сегмент	14.1.20	фокус	4.11
сегментная линза	14.2.7	форма очковой линзы	8.2.1
сегментная сторона	14.1.8	фотохромная линза	8.1.17
скачок изображения	14.2.10	фотохромная усталость	6.5
собственное увеличение	9.12	фотохромный материал	6.4
спектральный коэффициент отражения	15.1	<b>Ц</b>	
спектральный коэффициент пропускания	15.2	центр габаритного прямоугольника	5.4
средний коэффициент пропускания в области UV — А	15.3.1	центровое расстояние	5.22
стекло	6.2	центр сегмента	14.1.11
степень поляризации	8.1.16	цилиндр	12.5
сфера	11.2	цилиндрическая кривизна	11.5
сферическая кривизна	11.4.3	цилиндрическая линза	8.2.5
сферическая линза	8.2.4	цилиндрическая поверхность	7.2
сферическая поверхность	7.1	цилиндрическая рефракция	12.5
сферическая рефракция	11.2	<b>Ч</b>	
сфероцилиндрическая линза	8.2.6	число Аббе	4.7
<b>Т</b>		<b>Ш</b>	
твердое покрытие	16.2	ширина сегмента	14.1.10
термопласт	6.3.2	<b>Э</b>	
термопластичный полимер	6.3.2	эквивалентная рефракция	9.9
термореактивный полимер	6.3.1	эффективная рефракция	9.8
технология произвольной формы	7.12	эффективный размер	5.19.2
тип карты продукции	8.4.18	<b>Ю</b>	
толщина по краю	8.1.21	юстировочная маркировка	14.1.24

## Список сокращений

<i>CD</i>	5.22	<i>P</i>	8.1.16
<i>CP</i>	5.20	$R_p$	8.1.19
$d_n$	5.19.1	$u_R, u_L$	17.5
$d_e$	5.19.2	UV-излучение	4.3
$d_u$	5.19.3	$v_R, v_L$	16.6
<i>PD</i>	5.29	$\tau(\lambda)$	15.2
<i>DVP</i>	5.16	$\tau_{UVA}$	15.3.1
<i>FP</i>	5.24	$\tau_{SUVA}$	15.3.2
IR-излучение	4.4	$\tau_{SUVB}$	15.3.3
$n(\lambda)$	4.5	$\tau_v$	15.4
<i>NVP</i>	5.17	$\rho(\lambda)$	15.1
<i>OCD</i>	5.21	$v_d$	4.7



## Алфавитный указатель терминов на английском языке

<b>A</b>		cylinder	12.5
Abbe number	4.7	cyl	12.5
absorptive lens	8.1.5	cylinder axis	12.6
actual surface power of the finished surface	11.4.2.2	cylinder curve	11.5
addition power	14.2.1	cylindrical lens	8.2.5
adjusting rail	8.5.5	cylindrical power	12.5
afocal lens	8.2.3	cylindrical surface	7.2
alignment reference marking	14.1.24	<b>D</b>	
anti-fog coating	16.7	DVP	5.16
anti-reflective coating	16.3	D-segment	14.1.18
anti-static coating	16.8	decentration	5.23
apex	10.4	decentred semi-finished lens blank	8.4.11
apical angle	10.5	degression power	14.2.16
asphericity	7.10	degressive-power lens	8.3.6
aspheric lens	8.2.8	design reference point	5.12
aspherical surface	7.3	dioptre	9.1
astigmatic difference	12.4	dioptric power	9.3
astigmatic effect	12.7	dispersion	4.6
astigmatic-power lens	12.1	distance design reference point	5.13
«as-worn» position	9.15	distance optical centre	14.2.3
«as-worn» position corrected value dioptric power	9.16	distance portion	14.1.1
«as-worn» power	9.11	distance portion curve	14.2.4
atoric lens	8.2.9	distance reference point	5.15
atoroidal surface	7.6	distance visual point	5.16
<b>B</b>		diverging lens	9.14
back surface	5.9	dividing line	14.1.6
back vertex power	9.7.1	double gradient-tinted lens	8.1.11
balancing lens	8.1.18	<b>E</b>	
base	10.6	E-line multifocal	14.1.22
base curve «single vision lens»	11.4.1	E-style multifocal	14.1.22
base curve «semi-finished lens blank»	11.4.2	edged lens	8.4.8
base setting	10.7	edge	8.4.9
base position	10.7	edge thickness	8.1.21
bifocal lens	8.3.3	effective power	9.8
bioactinism	4.12	effective size	5.19.2
boxed centre	5.4	equivalent power	9.9
boxed lens system	5.1	Executive™ multifocal	14.1.22
boxing system	5.1	<b>F</b>	
<b>C</b>		face form angle	16.3
CD	5.22	finished lens	8.4.6
CP	5.20	first principal meridian	12.2.1
C-segment	14.1.20	fitting point	5.24
carrier	13.4	fitting point height	5.26
centration distance	5.22	fitting point position	5.25
centration point	5.20	flat plano prism	10.1
centre thickness	8.1.20	flat-top segment	14.1.18
clean coating	16.4	FOA focimeter	8.5.2
	8.1.7	focal point	4.11
clear lens	8.1.8	focal power	9.2
coated lens	16.1	focimeter	8.5.1
converging lens	9.13	focal-point-on-axis focimeter	8.5.2
coordinates of the centration point	16.4	frame plane	16.2
corrective lens	8.1.3	free form surface	7.11
curved-form lens	8.2.2	free form technology	7.12
curved-top bifocal	14.1.21	front surface	5.8
curved-top segment	14.1.20	front vertex power	9.7.2

<b>G</b>		meridionally-compensated aspherical surface	7.9
geometrical centre	5.5	minimum fitting height	14.2.15
geometrical inset	14.2.9	minus-power lens	9.14
glass	6.2	monocular pupillary distance	5.30
gradient-tinted direction	8.1.12	multifocal lens	8.3.2
gradient-tinted lens	8.1.10	multifocal semi-finished lens blank	8.4.4
<b>H</b>		<b>N</b>	
hard coating	16.2	NVP	5.17
horizontal axis	5.6	near design reference point	5.14
horizontal centreline	5.2	near optical centre	14.2.6
horizontal decentration of the centration point	16.5	near portion	14.1.3
horizontal displacement of segment	14.2.8	near visual distance	5.28.1
hydrophobic coating	16.6	near visual point	5.17
<b>I</b>		negative lens	9.14
image jump	14.2.10	Newton's rings test	7.8
indoor visual distance	5.28.3	nominal size	5.19.1
infinite-on-axis focimeter	8.5.3	nominal surface power	9.5
infrared radiation	4.4	nominal surface curvature of the finished surface	11.4.2.1
inorganic glass	6.2	<b>O</b>	
inset	14.2.8	OCD	5.21
intended horizontal orientation	8.1.15	ophthalmic lens	8.1.1
intermediate addition	14.2.2	optical axis	4.8
intermediate corridor	14.1.25	optical centre	5.10
intermediate optical centre	14.2.5	optical centre distance	5.21
intermediate portion	14.1.2	optical material	6.1
intermediate visual distance	5.28.2	optical radiation	4.1
interpupillary distance	5.29	<b>P</b>	
IOA focimeter	8.5.3	PAL	8.3.5
<b>L</b>		PD	5.29
lens blank	8.4.1	photochromic fatigue	6.5
lens form	8.2.1	photochromic lens	8.1.17
lens plane of a spectacle frame	16.1	photochromic material	6.4
lens support	8.5.4	plano lens	8.2.3
lenticular aperture	13.3	plus-power lens	9.13
lenticular lens	13.1	polarizing efficiency	8.1.16
lenticular portion	13.2	polarizing lens	8.1.13
luminous transmittance	15.4	polarizing ratio	8.1.19
line of sight	5.32	positive lens	9.13
<b>M</b>		power	4.10
main fixation direction	5.33	predecentration	8.4.10
main lens	14.1.5	primary position	5.31
major portion	14.1.4	principal meridian	12.2
major reference point	5.15	principal meridians of a surface	7.4
margin	13.4	principal power	12.3
manufacturing range	8.4.16	principal section of a prism	10.3
manufacturing range chart	8.4.17	prism	10.10
manufacturing range type	8.4.18	prism imbalance	10.13
matching lens	8.1.18	prism base	10.6
mean transmittance in the ultraviolet A spectrum	15.3.1	prism base setting	10.7
measured power	9.10	prism dioptre	10.11
meniscus lens	11.3	prism reference point	14.2.12
meridian of a surface	5.7.1	prism segment multifocal	14.1.26
meridian of a lens	5.7.2	prism thinning	14.2.11
<i>meridional power</i>	12.3	prismatic deviation	10.8
		prismatic effect	10.9
		prismatic power	10.10

prismatic power lens	10.12	spherical lens	8.2.4
progression zone	14.2.14	spherical power	11.2
progressive-addition lens	8.3.5	spherical-power lens	11.1
progressive-addition semi-finished lens blank	8.4.5	spherical surface	7.1
progressive-power lens	8.3.5	spherocylindrical lens	8.2.6
progressive-power lens inset	14.2.13	straight-top bifocal	14.1.19
progressive-power semi-finished lens blank	8.4.5	straight-top segment	14.1.18
progressive side	14.1.23	surface astigmatic power	9.6
progressive surface	7.7	surface power	9.4
protective lens	8.1.4	surface-to-lens-shape	8.4.12
<b>Q</b>		<b>T</b>	
Q-value	15.5	thermoplastic hard resin	6.3.2
<b>R</b>		thermosetting hard resin	6.3.1
reading optical centre	14.2.6	tinted lens	8.1.6
reading portion	14.1.3	toric lens	8.2.7
reduced-aperture lens	13.1	toroidal surface	7.5
refracting angle	10.5	tracer	8.4.14
refracting edge	10.2	transmittance in the solar ultraviolet A spectrum	15.3.2
refractive index	4.5	transmittance in the solar ultraviolet B spectrum	15.3.3
relative visual attenuation coefficient	15.5	transmittance, mean, in the ultraviolet A spectrum	15.3.1
remote edging	8.4.15	transposition	12.9
round segment	14.1.17	trifocal lens	8.3.4
<b>S</b>		<b>U</b>	
safety chamfer	8.4.13	<i>ultraviolet</i>	4.3
second principal meridian	12.2.2	ultraviolet radiation	4.3
segment	14.1.7	uniformly tinted lens	8.1.9
segment depth	14.1.14	uncut finished spectacle lens	8.4.7
segment centre	14.1.11	uncut lens	8.4.7
segment diameter	14.1.9	usable size	5.19.3
segment drop	14.1.16	<b>V</b>	
segment extreme point	14.1.12	varifocal semi-finished lens blank	8.4.5
segment extreme point height	14.1.15	vertex	4.9
segment extreme point position	14.1.13	vertex distance	5.27
segment height	14.1.15	vertical centreline	5.3
segment lens	14.2.7	vertical decentration of the centration point	16.6
segment side	14.1.8	vertical head tilt reading	16.7
segment width	14.1.10	vertical segment displacement	14.1.16
semi-finished lens blank	8.4.2	vertical prismatic compensation	14.2.17
shape factor	9.12	visible radiation	4.2
single-vision lens	8.3.1	visual axis	5.32
single-vision semi-finished lens blank	8.4.3	visual point	5.11
spectacle lens	8.1.2	<b>W</b>	
spectral reflectance	15.1	wearer pantoscopic angle	5.18
spectral transmittance	15.2	working distance	5.28
sph	11.2		
sphere	11.2		
sphere curve	11.4.3		

## Алфавитный указатель терминов на французском языке

<b>A</b>		<b>E</b>	
absorption	15.9	effet astigmatique	12.7
addition intermédiaire	14.2.2	effet prismatique	10.9
angle au sommet	10.5	emplacement du segment	14.1.8
angle de réfraction	10.5	essai des anneaux de Newton	7.8
angle pantoscopique	5.18	<b>F</b>	
arête du prisme	10.2	face progressive	14.1.23
axe cylindrique	12.8	facette	13.4
axe horizontal	5.6	facteur de forme	9.12
axe optique	4.8	facteur moyen de transmission dans le spectre ultraviolet A	15.3.1
axe visuel	5.32	facteur de transmission dans le spectre ultraviolet A solaire	15.3.2
<b>B</b>		facteur de transmission dans le spectre ultraviolet B solaire	15.3.3
base	10.6	facteur de transmission dans le visible	15.5
base du prisme	10.6	facteur spectral de transmission	15.2
bioactinisme	4.12	fatigue des photochromiques	6.5
<b>C</b>		foyer	4.11
centre «boxing»	5.4	<b>G</b>	
centre du segment	14.1.11	géométrie du verre	8.2.1
centre géométrique	5.5	<b>H</b>	
centre optique	5.10	hauteur du point de montage	5.26
centre optique de la vision de loin	14.2.3	hauteur de montage du segment	14.1.15
centre optique de la vision de près	14.2.6	hauteur du segment (verre semifini)	14.1.14
centre optique de lecture	14.2.6	<b>I</b>	
centre optique intermédiaire	14.2.5	indice de réfraction	4.5
coefficient d'atténuation visuelle relatif	15.5	<b>L</b>	
couloir intermédiaire	14.1.25	largeur du segment	14.1.10
courbure de la partie pour la vision de loin	14.2.4	ligne de séparation	14.1.6
CP	5.20	ligne médiane horizontale	5.2
cyl	12.5	ligne médiane verticale	5.3
cylindre	12.5	<b>M</b>	
<b>D</b>		marquage de référence pour l'alignement	14.1.24
DCO	5.21	matériau optique	6.1
	5.23	matériau photochromique	6.4
décentrement	14.2.8	méridien d'un verre	5.7.2
décentrement géométrique	14.2.9	méridien d'une surface	5.7.1
décentrement du segment	14.1.16	méridien principal	12.2
décentrement vertical du segment	14.1.16	méridiens principaux d'une surface	7.4
déplacement horizontal du segment	14.2.8	<b>N</b>	
détourage	8.4.9	nombre d'Abbe	4.7
déviations prismatique	10.8	<b>O</b>	
diamètre du segment	14.1.9	orientation de la base	10.7
différence astigmatique	12.4	ouverture lenticulaire	13.3
dimension nominale	5.19.1	<b>P</b>	
dimension effective	5.19.2	palet	8.4.1
dimension utilisable	5.19.3	partie intermédiaire	14.1.2
dimension verticale du segment	14.1.14	partie lenticulaire	13.2
dioptrie	9.1		
dioptrie prismatique	10.11		
dispersion	4.6		
distance de centrage	5.22		
distance des centres optiques	5.21		
distance de travail	5.28		
distance interpupillaire	5.29		
distance pupillaire monoculaire	5.30		
distance verre-œil	5.27		
double foyer à segment courbe	14.1.21		
double foyer à segment droit	14.1.19		

partie marginale	13.4	segment D	14.1.18
partie principale	14.1.4	segment droit	14.1.18
point de centrage	5.20	segment rond	14.1.17
point de montage	5.24	segment supérieur droit	14.1.18
point de référence de conception	5.12	sommet	4.9, 10.4
point de référence de conception pour la vision de loin	5.13	Sph	11.2
point de référence de conception pour la vision de près	5.14	sphère	11.2
point de référence du prisme	14.2.12	surface arrière	5.9
point de référence de la vision de loin	5.15	surface asphérique	7.3
point de référence principal	5.15	surface atoroïdale	7.6
point extrême du segment	14.1.12	surface avant	5.8
point visuel	5.11	surface cylindrique	7.2
point visuel de loin	5.16	surface progressive	7.7
point visuel de près	5.17	surface sphérique	7.1
position du point de montage	5.25	surface toroïdale	7.5
position du point extrême du segment	14.1.13	système «boxing»	5.1
position primaire	5.31	<b>T</b>	
pré-décentrage	8.4.10	traitement anti-reflet	15.10
premier méridien principal	12.4	transposition	12.9
prisme	10.10	<b>U</b>	
prisme d'allègement	14.2.11	<i>ultraviolet</i>	4.3
prisme à surface plane	10.1	<b>V</b>	
puissance	4.10	valeur Q	15.5
puissance astigmatique de la surface	9.6	verre	6.2
puissance cylindrique	12.5	verre à double foyer	8.3.3
puissance d'addition	14.2.1	verre à addition progressive	8.3.5
puissance d'un verre astigmatique	12.10	verre à puissance prismatique	10.12
puissance de la surface	9.4	verre à puissance sphérique	11.1
puissance dioptrique	9.3	verre à triple foyer	8.3.4
puissance effective	9.8	verre absorbant	8.1.5
puissance équivalente	9.9	verre afocal	8.2.3
puissance focale	9.2	verre asphérique	8.2.8
puissance frontale arrière	9.7.1	verre astigmatique	12.1
puissance frontale avant	9.7.2	verre atorique	8.2.9
puissance mesurée	9.10	verre blanc	8.1.7, 8.1.8
puissance méridionale	12.3	verre convergent	9.13
puissance nominale de la surface	9.5	verre correcteur	8.1.3
puissance «au porté»	9.11	verre cylindrique	8.2.5
puissance principale	12.3	verre d'appariement	8.1.18
puissance prismatique	10.10	verre d'équilibrage	8.1.18
puissance sphérique	11.2	verre de base	14.1.5
<b>R</b>		verre de lunettes	8.1.2
rayonnement visible	4.2	verre de puissance négative	9.14
rayonnement optique	4.1	verre de puissance positive	9.13
rayonnement infrarouge	4.4	verre dégradé	8.1.10
rayonnement ultraviolet	4.3	verre détouré	8.4.8
réflexion moyenne	16.3	verre divergent	9.14
réflexion spectrale	15.1	verre double-foyer	8.3.3
résine polymérisée thermodurcissable	6.3.1	verre d'ouverture réduite	13.1
résine polymérisée thermoplastique	6.3.2	verre fini	8.4.6
<b>S</b>		verre fini non détouré	8.4.7
saut d'image	14.2.10	verre incurvé	8.2.2
second méridien principal	12.2.2	verre inorganique	6.2
section principale d'un prisme	10.3	verre lenticulaire	13.1
segment	14.1.7	verre ménisque	11.3
segment C	14.1.20	verre multifocal	8.3.2
segment supérieur courbe	14.1.20	verre multifocal de style E	14.1.22

verre multifocal exécutif	14.1.22	verre semi-fini unifocal	8.4.3
verre multifocal de type E	14.1.22	verre sphérique	8.2.4
verre non détourné	8.4.7	verre sphérocyindrique	8.2.6
verre ophtalmique	8.1.1	verre teinté	8.1.6
verre photochromique	8.1.17	verre teinté uniformément	8.1.9
verre plan	8.2.3	verre torique	8.2.7
verre polarisant	8.1.13	verre triple-foyer	8.3.4
verre progressif	8.3.5	verre traité	16.1
verre protecteur	8.1.4	verre unifocal	8.3.1
verre segment	14.2.7	verre «varifocal»	8.3.5
verre semi-fini	8.4.2		
verre semi-fini multifocal	8.4.4	<b>Z</b>	
verre semi-fini à addition progressive	8.4.5	zone de lecture	14.1.3
verre semi-fini progressif	8.4.5	zone de vision de loin	14.1.1
verre semi-fini varifocal	8.4.5	zone de vision de près	14.1.3

## Алфавитный указатель терминов на немецком языке

<b>A</b>		durchgebogenes Brillenglas	8.2.2
Abbesche Zahl	4.7	Durchmesser des Zusatzteiles	14.1.9
absorbierendes Brillenglas	8.1.5	duroplastischer Kunststoff	6.3.1
Achse	12.8	<b>E</b>	
Achslage	12.8	effektive Größe	5.19.2
Addition	14.2.1	effektiver Brechwert	9.8
afokales Brillenglas	8.2.3	Eigenvergrößerung	9.12
anorganisches Glas/Mineralglas	6.2	einheitlich getöntes Brillenglas	8.1.9
Anpaßpunkt	5.24	Einstärken-Brillenglas	8.3.1
Anpaßpunkthöhe	5.26	Einstärken-Brillenglas-Halbfertigprodukt	8.4.3
Anpaßpunktlage	5.25	erster Hauptschnitt	12.4
Äquivalentbrechwert	9.9	Extrempunkt des Zusatzteiles	14.1.12
Arbeitsabstand	5.28	<b>F</b>	
asphärische Fläche	7.3	farbloses Brillenglas	8.1.7, 8.1.8
asphärisches Brillenglas	8.2.8	Fern-Bezugspunkt	5.15
astigmatische Differenz	12.4	Fern-Durchblickpunkt	5.16
astigmatische Wirkung	12.7	Fern- Konstruktionsbezugspunkt	5.13
atorische Fläche	7.6	Fernteil	14.1.1
atorisches Brillenglas	8.2.9	Fernteilkurve	14.2.4
Augenglas	8.1.1	fertiges Brillenglas	8.4.6
augenseitige Fläche	5.9	Fixierlinie	5.32
Ausgleichsglas	8.1.18	Flächenastigmatismus	9.6
<b>B</b>		Flächenbrechwert	9.4
Basis	10.7	fokussierende Wirkung	9.2
beschichtetes Brillenglas	16.1	<b>G</b>	
bildseitiger Scheitelbrechwert	9.7.1	Gebrauchswert	9.11
Bildsprung	14.2.10	Gebrauchswirkung	9.11
Bioaktivität	4.12	gemessene Wirkung	9.10
Blank	8.4.1	geometrischer Mittelpunkt	5.5
brechende Kante	10.2	gerandetes Brillenglas	8.4.8
brechender Winkel	10.5	getöntes Brillenglas	8.1.6
Brechzahl	4.5	Glas	6.2
Breite des Zusatzteiles	14.1.10	Glashorizontale	5.6
Brennpunkt	4.11	Gleitsicht-Brillenglas	8.3.5
Brillenglas	8.1.2	Gleitsicht-Brillenglas-Helbfertigprodukt	8.4.5
Brillenglas mit astigmatischer Wirkung	12.1	Gleitsichtfläche	7.7
Brillenglas mit negativem Scheitelbrechwert	9.14	Größe des Lentikularteiles	13.3
Brillenglas mit positivem Scheitelbrechwert	9.13	Grundglas	14.1.5
Brillenglas mit prismatischer Wirkung	10.12	Grundteil	14.1.4
Brillenglas mit sphärischer Wirkung	11.1	<b>H</b>	
Brillenglas-Halbfertigprodukt	8.4.2	Hauptbezugspunkt	5.15
Brillenglasform	8.2.1	Hauptschnitt eines Prismas	10.3
<b>C</b>		Hauptschnitt	12.2
CP	5.20	Hauptschnitte einer Fläche	7.4
<b>D</b>		Hauptschnittsbrechwerte	12.3
Dezentration	5.23	Höhe des Extrempunktes des Zusatzteiles	14.1.15
Dickenreduktionsprisma	14.2.11	Höhenversetzung des Zusatzteiles	14.1.16
Dioptrie	9.1	horizontale Mittellinie	5.2
dioptrische Wirkung	9.3	Hornhaut-Scheitelabstand	5.27
Dispersion	4.6		
Dreistärken-Brillenglas	8.3.4		
Durchblickpunkt	5.11		

<b>I</b>			optischer Mittelpunkt des Fernteles	14.2.3
Infrarot	4.4		optischer Mittelpunkt des Nahteiles	14.2.6
infrarote Strahlung	4.4		optischer Mittelpunkt des	
Innenversetzung	14.2.8		Zwischenteiles	14.2.5
<b>K</b>			optisches Material	6.1
Kastensystem	5.1		<b>P</b>	
Konstruktionsbezugspunkt	5.12		pantoskopischer Winkel	5.18
Korrektions-Brillenglas	8.1.3		PD	5.29
Kunststoff (organisches Glas)	6.3		Permanentmarkierung	14.1.24
<b>L</b>			photochrome Ermüdung	6.5
Lage des Extrempunktes des Zusatzteiles	14.1.13		photochromes Brillenglas	8.1.17
Lentikularglas	13.1		phototrope Ermüdung	6.5
Lentikularteil	13.2		phototropes Material	6.4
Leseteil	14.1.3		Planglas	8.2.3
Lichttransmissionsgrad	15.5		Plusglas	9.13
Linsenrohling	8.4.1		polarisierendes Brillenglas	8.1.13
<b>M</b>			positives Brillenglas	9.13
Markierung zur Ausrichtung			Primärstellung	5.31
Permanentmarkierung	14.1.24		Prisma	10.10
Mehrstärken-Brillenglas	8.3.2		Prisma mit ebenen Flächen	10.1
Mehrstärken-Brillenglas Typ E	14.1.22		prismatische Ablenkung	10.8
Mehrstärken-Brillenglas Typ			prismatische Wirkung	10.9
EXECUTIVE™	14.1.22		prismatische Wirkung eines Brillenglases	10.10
Mehrstärken-Brillenglas-Halbfertigprodukt	8.4.4		Prismenbasis	10.6
Meniskus	11.3,		Prismenbezugspunkt	14.2.12
	8.2.2		Prismendioptrie	10.11
meniskusförmiges Brillenglas	8.2.2		Prismenwinkel	10.5
Meridianebene einer Fläche	5.7.1		Probeglasverfahren	7.8
Meridianebene eines Brillenglases	5.7.2		Progressionskanal	14.1.25
Meßwert	9.10		Progressionsseite	14.1.23
Minusglas	9.14		Pupillenabstand	5.29
Mittelpunkt des Zusatzteiles	14.1.11		<b>Q</b>	
Mittelpunkt nach Kastensystem	5.4		Q-Faktor	15.5
Mittenabstand	5.21		<b>R</b>	
mittlerer Reflexionsgrad	15.10		Rand	13.4
mittlerer Transmissionsgrad für UV — A	15.3.1		randbearbeitetes Brillenglas	8.4.8
monokularer Pupillenabstand	5.30		Randbearbeitung	8.4.9
<b>N</b>			reflexmindernde Vergütung	16.3
Nah-Durchblickpunkt	5.17		relativer visueller Schwächungsquotient	15.5
Nah-Konstruktionsbezugspunkt	5.14		rohkantiges fertiges Brillenglas	8.4.7
Nahteil	14.1.3		Rückfläche	5.9
Nahzusatz	14.2.1		rundes Zusatzteil	14.1.17
Nahzusatz im Zwischenteil	14.2.2		<b>S</b>	
negatives Brillenglas	9.14		Scheitelbrechwerte der Hauptschnitte	12.3
Nenngröße	5.19.1		Scheitelpunkt	4.9
nomineller Flächenbrechwert	9.5		Scheitelpunkt des Prismenwinkels	10.4
Nullglas	8.2.3		Schutzglas	8.1.4
nutzbare Größe	5.19.3		segmentförmiges Zusatzteil	14.1.18
<b>O</b>			Seitenversetzung des Zusatzteiles	14.2.9
objektseitige Fläche	5.8		sichtbare Strahlung	4.2
objektseitiger Scheitelbrechwert	9.7.2		solarer UV-A Transmissionsgrad	15.3.2
optische Achse	4.8		solarer UV-B Transmissionsgrad	15.3.3
optische Strahlung	4.1		spektraler Reflexionsgrad	15.1
optischer Mittelpunkt	5.10		spektraler Transmissionsgrad	15.2
			Sph	11.2
			Sphäre	11.2
			sphärische Fläche	7.1



sphärischer Brechwert	11.2	<b>W</b>	
sphärisches Brillenglas	8.2.4	Wirkung	4.10
sphäro-zylindrisches Brillenglas	8.2.6	<b>Z</b>	
Stärke eines Brillenglases mit astigmatischer Wirkung	12.10	Zentrierpunkt	5.20
		Zentrierpunktabstand	5.22
<b>T</b>		Zusatzlinse	14.2.7
thermoplastischer Kunststoff	6.3.2	Zusatzlinsenseite	14.1.8
Tiefe des Zusatzteiles	14.1.14	Zusatzteil	14.1.7
torische Fläche	7.5	Zusatzteil mit gebogener oberer Trennlinie	14.1.20
torisches Brillenglas	8.2.7	Zusatzteil mit gerader oberer Trennlinie	14.1.18
Tragrand	13.4	Zusatzteil Typ C	14.1.20
Trennlinie	14.1.6	Zusatzteil Typ D	14.1.18
		Zusatzteilhöhe	14.1.15
<b>U</b>		Zweistärken-Brillenglas	8.3.3
<i>Ultraviolett</i>	4.3	Zweistärken-Brillenglas mit gebogener Trennlinie	14.1.21
ultraviolette Strahlung	4.3	Zweistärken-Brillenglas mit gerader Trennlinie	14.1.19
Umrechnung	12.9	Zweistärken-Brillenglas mit segmentförmigem Zusatzteil	14.1.19
ungerandetes Brillenglas	8.4.7	Zweistärken-Brillenglas Typ C	14.1.21
<i>UV-Strahlung</i>	4.3	Zweistärken-Brillenglas Typ D	14.1.19
<b>V</b>		zweiter Hauptschnitt	12.5
Verlaufglas	8.1.10	Zwischenteil	14.1.2
vertikale Mittellinie	5.3	Zylinder	12.5
Vorderfläche	5.8	Zylinderachse	12.8
Vordezentrations	8.4.10	Zylinderstärke	12.5
Vorneigungswinkel	5.18	zylindrische Fläche	7.2
		zylindrisches Brillenglas	8.2.5
		zyl/cyl	12.5

УДК 612.84:006.354

ОКС 11.040.70

П00

ОКП 94 4240

Ключевые слова: офтальмологическая оптика, очковые линзы, термины, определения, классификация по типам, поверхности линз

---

Редактор *О. А. Стояновская*  
Технический редактор *В. Н. Прусакова*  
Корректор *Н. И. Гаврищук*  
Компьютерная верстка *В. Н. Романовой*

Сдано в набор 08.09.2010. Подписано в печать 08.10.2010. Формат 60×84<sup>1</sup>/<sub>8</sub>. Бумага офсетная. Гарнитура Ариал.  
Печать офсетная. Усл. печ. л. 6,51. Уч.-изд. л. 5,90. Тираж 119 экз. Зак. 1336.

---

ФГУП «СТАНДАРТИНФОРМ», 123995 Москва, Гранатный пер., 4.  
[www.gostinfo.ru](http://www.gostinfo.ru) [info@gostinfo.ru](mailto:info@gostinfo.ru)  
Набрано и отпечатано в Калужской типографии стандартов, 248021 Калуга, ул. Московская, 256.