

КОТЕЛЬНАЯ С 4 КОТЛАМИ КЕ-10-14с

ОТОПИТЕЛЬНО-ПРОИЗВОДСТВЕННАЯ СИСТЕМА ТЕПЛОСНАБЖЕНИЯ ОТКРЫТАЯ
ТОПЛИВО - КАМЕННЫЕ И БУРЫЕ УГЛИ

СОСТАВ ПРОЕКТА

№ АЛЬБОМОВ	НАИМЕНОВАНИЕ	АЛЬБОМОВ	№ АЛЬБОМОВ	НАИМЕНОВАНИЕ	АЛЬБОМОВ
	АРХИТЕКТУРНО-СТРОИТЕЛЬНАЯ ЧАСТЬ		XVI	ОБЩИЕ ВИДЫ	
I.82	АРХИТЕКТУРНО-СТРОИТЕЛЬНЫЕ РЕШЕНИЯ, КОНСТРУКЦИИ ЖЕЛЕЗОБЕТОННЫЕ И МЕТАЛЛИЧЕСКИЕ.		XVII	СХЕМЫ ЭЛЕКТРИЧЕСКИЕ ПРИНЦИПАЛЬНЫЕ	
II.82	ЧЕРТЕЖИ ИНДУСТРИАЛЬНЫХ СТРОИТЕЛЬНЫХ КОНСТРУКЦИЙ И ИЗДЕЛИЙ КОТЕЛЬНОЙ.		САНИТАРНО-ТЕХНИЧЕСКАЯ ЧАСТЬ		
III.82	СООРУЖЕНИЯ ТОПЛИВОПОДАЧИ.		XVIII	ОТОПЛЕНИЕ И ВЕНТИЛЯЦИЯ, ВОДОПРОВОД И КАНАЛИЗАЦИЯ	
IV.82	ЧЕРТЕЖИ ИНДУСТРИАЛЬНЫХ СТРОИТЕЛЬНЫХ КОНСТРУКЦИЙ И ИЗДЕЛИЙ ТОПЛИВОПОДАЧИ.		МЕХАНИЗАЦИЯ ТРАНСПОРТА		
	ТЕПЛОМЕХАНИЧЕСКАЯ ЧАСТЬ		XIX	МЕХАНИЗАЦИЯ ТОПЛИВОПОДАЧИ И ШЛАКЗОЛУЩАНИЯ	
V	РАСПОЛОЖЕНИЕ ОБОРУДОВАНИЯ КОТЕЛЬНОЙ. ОБЩЕКОТЕЛЬНЫЕ СОЕДИНИТЕЛЬНЫЕ ТРУБОПРОВОДЫ.		Ч.1,2	САНТЕХНИКА	
VI	КОТЛАГРЕГАТ /ТОПЛИВО-КАМЕННЫЕ УГЛИ/.		XX	ЗАКАЗНЫЕ СПЕЦИФИКАЦИИ	
VII	КОТЛАГРЕГАТ /ТОПЛИВО- БУРЫЕ УГЛИ/.		XXI	ТЕПЛОМЕХАНИЧЕСКАЯ, САНИТАРНО-ТЕХНИЧЕСКАЯ ЧАСТИ.	
VIII	ВОДОПОДГОТОВКА		XXII	МЕХАНИЗАЦИЯ ТОПЛИВОПОДАЧИ И ШЛАКЗОЛУЩАНИЯ /ВСЕ ЧАСТИ/.	
IX.82	СКЛАД РЕАГЕНТОВ /ВСЕ ЧАСТИ/		XXIII	ЭЛЕКТРОТЕХНИЧЕСКАЯ ЧАСТЬ КОТЕЛЬНОЙ И ШЛАКЗОЛУЩАНИЯ.	
	ЭЛЕКТРОТЕХНИЧЕСКАЯ ЧАСТЬ		XXIV	АВТОМАТИЗАЦИЯ. СПЕЦИФИКАЦИЯ НА ПРИБОРЫ, ИЗДЕЛИЯ И МАТЕРИАЛЫ. ОПРОСНЫЕ ЛИСТЫ.	
X	СИЛОВОЕ ЭЛЕКТРООБОРУДОВАНИЕ И ЭЛЕКТРООСВЕЩЕНИЕ КОТЕЛЬНОЙ.		XXV	СКЛАД РЕАГЕНТОВ /ВСЕ ЧАСТИ/.	
XI	ЩИТЫ СТАНЦИИ УПРАВЛЕНИЯ КОТЕЛЬНОЙ. ЗАДАНИЕ ЗАВОДУ-ИЗГОТОВИТЕЛЮ		XXVI	ЭКОНОМИКА. ТЕХНИКО-ЭКОНОМИЧЕСКАЯ ЧАСТЬ.	
XXII	СХЕМЫ УПРАВЛЕНИЯ ЭЛЕКТРОДВИГАТЕЛЯМИ КОТЕЛЬНОЙ.		СМЕТЫ		
XXIII	СИЛОВОЕ ЭЛЕКТРООБОРУДОВАНИЕ И ЭЛЕКТРООСВЕЩЕНИЕ ТОПЛИВОПОДАЧИ.		XXVII	СВОДКА ЗАТРАТ И СМЕТЫ НА СТРОИТЕЛЬНЫЕ РАБОТЫ. КОТЕЛЬНОЙ.	
XXIV	ЩИТЫ СТАНЦИИ УПРАВЛЕНИЯ ТОПЛИВОПОДАЧИ. ЗАДАНИЕ ЗАВОДУ-ИЗГОТОВИТЕЛЮ		XXVIII	СМЕТЫ НА ТЕПЛОМЕХАНИЧЕСКУЮ, ЭЛЕКТРОТЕХНИЧЕСКУЮ, САНИТАРНО-ТЕХНИЧЕСКУЮ ЧАСТИ, АВТОМАТИЗАЦИЮ КОТЕЛЬНОЙ.	
	АВТОМАТИЗАЦИЯ		Кн.1,2		
XV	СХЕМЫ ФУНКЦИОНАЛЬНЫЕ И ВНЕШНИХ ПРОВОДКО. ПЛАНЫ РАСПОЛОЖЕНИЯ, БЛОКИ МЕСТНЫХ ПРИБОРОВ.		XXIX	ТОПЛИВОПОДАЧА	
			XXX	СКЛАД РЕАГЕНТОВ	

ПРИМЕНЕННЫЕ МАТЕРИАЛЫ: ТИПОВОЙ ПРОЕКТ 907-2-205 ДЫМОВАЯ ТРУБА Н=45 м, Ду=1,5 м, и ТИПОВОЙ ПРОЕКТ 704-1-49 СТАЛЬНОЙ ВЕРТИКАЛЬНЫЙ, ЦИ-ЛИНДРИЧЕСКИЙ РЕЗЕРВУАР ДЛЯ НЕФТИ И НЕФТЕПРОДУКТОВ ЕМКОСТЬЮ 100 м³

РАЗРАБОТАН
ГПИ САНТЕХПРОЕКТ
ГЛАВПРОМСТРОЙПРОЕКТА
ГОССТРОЯ СССР
ГПИ СОНПРОММЕХАНИЗАЦИЯ
МИНТЯЖМАШ СССР

АЛЬБОМ II.82

УТВЕРЖДЕН
И ВВЕДЕН В ДЕЙСТВИЕ
ГПИ САНТЕХПРОЕКТ
ПРИКАЗ №19 ОТ 13/УИИ 1982 г

ГЛАВНЫЙ ИНЖЕНЕР ИНСТИТУТА
ГЛАВНЫЙ ИНЖЕНЕР ПРОЕКТА

Шиллер Ю.И.
Раскин Е.Д.
ШИЛЛЕР Ю.И.
РАСКИН Е.Д.

СОДЕРЖАНИЕ АЛЬБОМА (НАЧАЛО)

МАРКА	НАИМЕНОВАНИЕ	СТР
	Титульный лист	
	СОДЕРЖАНИЕ АЛЬБОМА (НАЧАЛО)	2
	СОДЕРЖАНИЕ АЛЬБОМА (ОКОНЧАНИЕ)	3
КЖИ - ВС1	Выборка стали	4
КЖИ - К1	Колонна К72-5а (К72-7а)	4
КЖИ - К1а	То же К72-5б (К72-7б)	5
КЖИ - К1б	" К72-5в (К72-7в)	5
КЖИ - К2	" НК7-1-2а	6
КЖИ - К3, К3а	" НК7-3-2а; НК7-3-2б	6
КЖИ - К4	" НК8-1-1	7
КЖИ - ПК и 19	Каркас пространственный ПК и 19	7
КЖИ - К5	Колонна НК8-4-1	8
КЖИ - ПК и 33	Каркас пространственный ПК и 33	8
КЖИ - К6	Колонна НК8-3	9
КЖИ - ПК и 29	Каркас пространственный ПК и 29	9
КЖИ - К7, К8	Колонна НК8-1-1а; НК8-4-1а	10
КЖИ - К9	То же НК8-3а	10
КЖИ - К10, К11	" НК7-1-2б; НК7-3-2в	11
КЖИ - К11а	" НК7-3-2г	11
КЖИ - К12	" НК и 35-2-3	12
КЖИ - ПК и 51-3	Каркас пространственный ПК и 51-3	12
КЖИ - К12а, К13	Колонна НК и 35-2-3а; НК и 35-2-1	13
КЖИ - ПК и 51-3а	Каркас пространственный ПК и 51-3а	13
КЖИ - ПК и 51-1	То же ПК и 51-1	14
КЖИ - К14	Колонна НК и 20-3-1	14
КЖИ - К15	То же НК и 20-3	15
КЖИ - ПК и 35-1	Каркас пространственный ПК и 35-1	15
КЖИ - ПК и 35	То же ПК и 35	16
КЖИ - К16	Колонна НК35-1-1а (НК35-2-1а)	16
КЖИ - К17	То же НК35-1-3а (НК35-2-3а)	17
КЖИ - К17а	" НК35-1-3б (НК35-2-3б)	17
КЖИ - К18, К18а	" НК5-1-2а, НК5-1-2б	18
КЖИ - К18б, К18в	" НК5-1-2в, НК5-1-2г	18
КЖИ - КНК-333-14-1-а	" КНК-333-14-1-а	19
КЖИ - КНК-333-14-1-у-б	" КНК-333-14-1-у-б	19
КЖИ - КСР-333-14а	" КСР-333-14а	19
КЖИ - КНР-333-14а	" КНР-333-14а	19
КЖИ - КНР-333-14-1а	" КНР-333-14-1а	20
КЖИ - КВР-333-14-1а	" КВР-333-14-1а	20
КЖИ - КСР-333-14б	" КСР-333-14б	20
КЖИ - КНР-333-14б	" КНР-333-14б	20
КЖИ - КСР-333-14-1а	" КСР-333-14-1а	21
КЖИ - КВК-333-14-1а	" КВК-333-14-1а	21
КЖИ - КСК-333-14-1а	" КСК-333-14-1а	21
КЖИ - КСК-333-14-1-у-б	" КСК-333-14-1-у-б	21
КЖИ - КВР-333-14-а	" КВР-333-14-а	22
КЖИ - КВР-333-14б	" КВР-333-14-б	22
КЖИ - МСН-3	Связь металлическая МСН-3	22
КЖИ - СВ-1	Связь вертикальная СВ-1	23
КЖИ - СВ-2	То же СВ-2	23
КЖИ - СВ-3	" СВ-3	24
КЖИ - СВ-4	" СВ-4	24

МАРКА	НАИМЕНОВАНИЕ	СТР.
КЖИ - СВ-5	Связь вертикальная СВ-5	25
КЖИ - СВ-6	То же СВ-6	25
КЖИ - Р40-27а	Ригель Р40-27а	26
КЖИ - Р2-72-27а	То же Р2-72-27а	26
КЖИ - АС-1	Анкер АС-1	26
КЖИ - КНК-436-52-б	То же КНК-436-52-б	27
КЖИ - КНК-436-52-а	" КНК-436-52-а	27
КЖИ - КНК-436-52б	" КНК-436-52б	28
КЖИ - КСК-472-52г	" КСК-472-52г	28
КЖИ - КСК-472-52е	" КСК-472-52е	28
КЖИ - КНК-436-52г	" КНК-436-52г	29
КЖИ - КСК-436-52-1-у-б	" КСК-436-52-1-у-б	29
КЖИ - КСК-436-52-1-у-в	" КСК-436-52-1-у-в	29
КЖИ - КНК-436-52е	" КНК-436-52е	30
КЖИ - КСК-436-52-1а	" КСК-436-52-1а	30
КЖИ - КСК-436-52-1б	" КСК-436-52-1б	30
КЖИ - КСК-472-52а	" КСК-472-52а	31
КЖИ - КСК-472-52б	" КСК-472-52б	31
КЖИ - КСК-472-52в	" КСК-472-52в	31
КЖИ - КСК-472-52г	" КСК-472-52г	31
КЖИ - К-1-а	" К-1-а	32
КЖИ - К-1-б	" К-1-б	32
КЖИ - К-1-в	" К-1-в	32
КЖИ - К-1-г	" К-1-г	33
КЖИ - К-1-д	" К-1-д	33
КЖИ - К-1-е	" К-1-е	33
КЖИ - КВК-424-24а	" КВК-424-24а	33
КЖИ - КВК-424-24б	" КВК-424-24б	33
КЖИ - К-1	" К-1 (армирование)	34
КЖИ - КЛ-1	Каркас пространственный КЛ-1	34
КЖИ - Б1	Балка 2БДР-18-2А IV а	35
КЖИ - Б2	То же 2БДР-18-3А IV а	35
КЖИ - Б2а	" 2БДР-18-3А IV б	36
КЖИ - Б2б	" 2БДР-18-4А IV б	36
КЖИ - Д2, Д3	Диафрагма жесткости (опалубка) Д2, Д3	37
КЖИ - Д2, Д3	То же (армирование) Д2, Д3	37
КЖИ - Д5 (опалубка)	Диафрагма жесткости (опалубка) Д5	38
КЖИ - Д4 (-"-)	То же Д4	38
КЖИ - Д5 (армирован.)	Диафрагма жесткости (армирование) Д5	39
КЖИ - Д4 (-"-)	То же Д4	39
КЖИ - ЛМ-58-14-18а	Лестничные марши ЛМ-58-14-18а	40
КЖИ - ЛМ-58-14-17а	То же ЛМ-58-14-17а	40
КЖИ - МН30	Изделие закладное МН30	40
КЖИ - КР11	Каркас плоский КР11	40
КЖИ - МН31	Изделие закладное МН31	41
КЖИ - МИИ-1; МИИ-2	" МИИ-1; МИИ-2	41
КЖИ - КР19, КР20	Каркасы плоские КР19, КР20	42
КЖИ - С34	Сетка арматурная С34	42
КЖИ - МСН1	Связь металлическая МСН1	43
КЖИ - МСН2	То же МСН2	43
КЖИ - БЛ и 33, БЛ и 51	Угловой блок БЛ и 33, БЛ и 51	44
КЖИ - БЛ и 36, БЛ и 54	Угловой блок БЛ и 36, БЛ и 54	44
КЖИ - БЛ и 34, БЛ и 52	То же БЛ и 34, БЛ и 52	45

СОДЕРЖАНИЕ АЛЬБОМА (ОКОНЧАНИЕ)

Туровой проект 903-1-153 Альбом II 82

МАРКА	НАИМЕНОВАНИЕ	СТР.
КЖИ - ПА IV-3Б, ПА IV-4В 3x6	ПЛИТА ПА IV-3Б, ПА IV-4В 3x6	45
КЖИ - ПА IV-3а, ПА IV-4а 3x6	То же ПА IV-3а, ПА IV-4а 3x6	46
КЖИ - ПА IV-5а, ПА IV-6а 3x6	" ПА IV-5а, ПА IV-6а 3x6	46
КЖИ - ПА IV-4, ПА IV-6а 3x6	" ПА IV-4, ПА IV-6а 3x6	47
КЖИ - ПА IV-5Б, ПА IV-6Б 3x6	" ПА IV-5Б, ПА IV-6Б 3x6	47
КЖИ - ПА IV-7, ПА IV-7 3x6	" ПА IV-7, ПА IV-7 3x6	48
КЖИ - ПА IV-3Б, ПА IV-4Б 3x6	" ПА IV-3Б, ПА IV-4Б 3x6	48
КЖИ - ПА IV-5Б, ПА IV-6Б 3x6	" ПА IV-5Б, ПА IV-6Б 3x6	48
КЖИ - ПРВ-58-15с-1 ПРВ-58-15с-5	" ПРВ-58-15с-1, ПРВ-58-15с-5	49
КЖИ - ПРВ-58-15с-2	" ПРВ-58-15с-2	49
КЖИ - ПРВ-58-15с-4	" ПРВ-58-15с-4	49
КЖИ - ПРВ-58-15с-3	" ПРВ-58-15с-3	49
КЖИ - КР1, КР1-1	КАРКАС ПЛОСКИЙ КР1, КР1-1	50
КЖИ - КР2, КР2-2	То же КР2, КР2-2	50
КЖИ - КР3, КР4	" КР3, КР4	50
КЖИ - КР5, КР6	" КР5, КР6	50
КЖИ - КР7, КР8	" КР7, КР8	51
КЖИ - КР9	" КР9	51
КЖИ - КР10	" КР10	51
КЖИ - С18	СЕТКА АРМАТУРНАЯ С18	51
КЖИ - КР12	КАРКАС, ПЛОСКИЙ КР12	52
КЖИ - КР13, КР14	То же КР13, КР14	52
КЖИ - КР15, КР16	" КР15, КР16	52
КЖИ - КР17, КР18	" КР17, КР18	52
КЖИ - К7	" К7	53
КЖИ - К1	" К1	53
КЖИ - К2	" К2	53
КЖИ - С19, С23	СЕТКА АРМАТУРНАЯ С19, С23	53
КЖИ - К3, ОС12	КАРКАС ПЛОСКИЙ ОДИНОЧНЫЙ СТЕРЖЕНЬ К3 ОС12	54
КЖИ - К4, ОС11	То же К4 ОС11	54
КЖИ - К5, ОС10	" К5 ОС10	54
КЖИ - К6	КАРКАС ПЛОСКИЙ К6	54
КЖИ - КРН8, КРН15	То же КРН8, КРН15	55
КЖИ - МН13	ДЕТАЛЬ ЗАКЛАДНАЯ МН13	55
КЖИ - КРН10, КРН16	КАРКАС ПЛОСКИЙ КРН10, КРН16	55
КЖИ - КРН17, КРН18	То же КРН17, КРН18	55
КЖИ - КРН37	" КРН37	56
КЖИ - КРН59	" КРН59	56
КЖИ - МН14, МН15	ДЕТАЛЬ ЗАКЛАДНАЯ МН14, МН15	56
КЖИ - ПОЗ 3, 5, 9	ПЛАСТИНА АЧКЕР ПОЗ 3 СТОЙКА ПОЗ 3, 5, 9	56
КЖИ - СФ-10а, СФ-10б	Стойка ФАХВЕРКА СФ10а, СФ-10б	57
КЖИ - Ц1, Ц2	ЦНТ СТАЛЬНОЙ Ц1, Ц2	57
КЖИ - МН-16	ДЕТАЛЬ ЗАКЛАДНАЯ МН16	57
КЖИ - МС1	ИЗДЕЛИЕ СОЕДИНИТЕЛЬНОЕ МС1	58
КЖИ - МС2	То же МС2	58
КЖИ - МС3	" МС3	58
КЖИ - МС4	" МС4	58
КЖИ - С1	СЕТКА АРМАТУРНАЯ С1	59
КЖИ - С2	То же С2	59
КЖИ - С3	" С3	59
КЖИ - С4	" С4	59
КЖИ - С5, С26	" С5, С26	60

МАРКА	НАИМЕНОВАНИЕ	СТР.
КЖИ - С6	СЕТКА АРМАТУРНАЯ С6	60
КЖИ - С7, С28	То же С7, С28	60
КЖИ - С8, С29	" С8, С28	60
КЖИ - С9	" С9	61
КЖИ - С10, С31	" С10, С31	61
КЖИ - С11, С32	" С11, С32	61
КЖИ - С12	" С12	61
КЖИ - С13	" С13	62
КЖИ - С14, С35	" С14, С35	62
КЖИ - С15	" С15	62
КЖИ - С16, С17	" С16, С17	62
КЖИ - С20	" С20	63
КЖИ - С22	" С22	63
КЖИ - С21А, С21П	" С21А, С21П	63
КЖИ - КЛ3	КАРКАС ПРОСТРАНСТВЕННЫЙ КЛ3	63
КЖИ - С19А, С19П	СЕТКА АРМАТУРНАЯ С19А, С19П	64
КЖИ - КЛ2	КАРКАС ПРОСТРАНСТВЕННЫЙ КЛ2	64
КЖИ - ОМД-4	КАРКАС ОБЪЕМНЫЙ ОМД-4	64
КЖИ - ВС	Выборка стали ВС	64
КЖИ - С24	СЕТКА АРМАТУРНАЯ С24	65
КЖИ - С27	То же С27	65
КЖИ - С30	" С30	65
КЖИ - С33	" С33	65
КЖИ - ОМД5	КАРКАС ОБЪЕМНЫЙ ОМД5	66
КЖИ - ОМД6	То же ОМД6	66
КЖИ - МН-3	ИЗДЕЛИЕ ЗАКЛАДНОЕ МН-3	67
КЖИ - МН-4	То же МН-4	67
КЖИ - МН-5	" МН-5	67
КЖИ - МН-6	" МН-6	67
КЖИ - МН8, МН9	" МН8, МН9	68
КЖИ - МН-10	" МН-10	68
КЖИ - МН-11	" МН-11	68
КЖИ - МН-12	" МН-12	68
КЖИ - МН-17	" МН-17	69
КЖИ - МН-18	" МН-18	69
КЖИ - МН-19	" МН-19	69
КЖИ - МН-21	" МН-21	69
КЖИ - МН-20	" МН-20	70
КЖИ - МН-7	" МН-7	70
КЖИ - МС5	ИЗДЕЛИЕ СОЕДИНИТЕЛЬНОЕ МС5	70
КЖИ - МН-22	ИЗДЕЛИЕ ЗАКЛАДНОЕ МН-22	71
КЖИ - МН-23, МН-29	То же МН-23, МН-29	71
КЖИ - МН-24	" МН-24	71
КЖИ - МС6, МС7	ИЗДЕЛИЕ СОЕДИНИТЕЛЬНОЕ МС6, МС7	71
КЖИ - МН-25, МН-26	ИЗДЕЛИЕ ЗАКЛАДНОЕ МН-25, МН-26	72
КЖИ - МН-27	То же МН-27	72
КЖИ - МН-28	" МН-28	72
КЖИ - МН1, МН2	АЧКЕР МН1, МН2	72

ВЫБОРКА СТАЛИ НА ОДИН ЭЛЕМЕНТ, КГ

Альбом II 82

Типовой проект 903-1-153

Изм. и подп. Подпись и дата

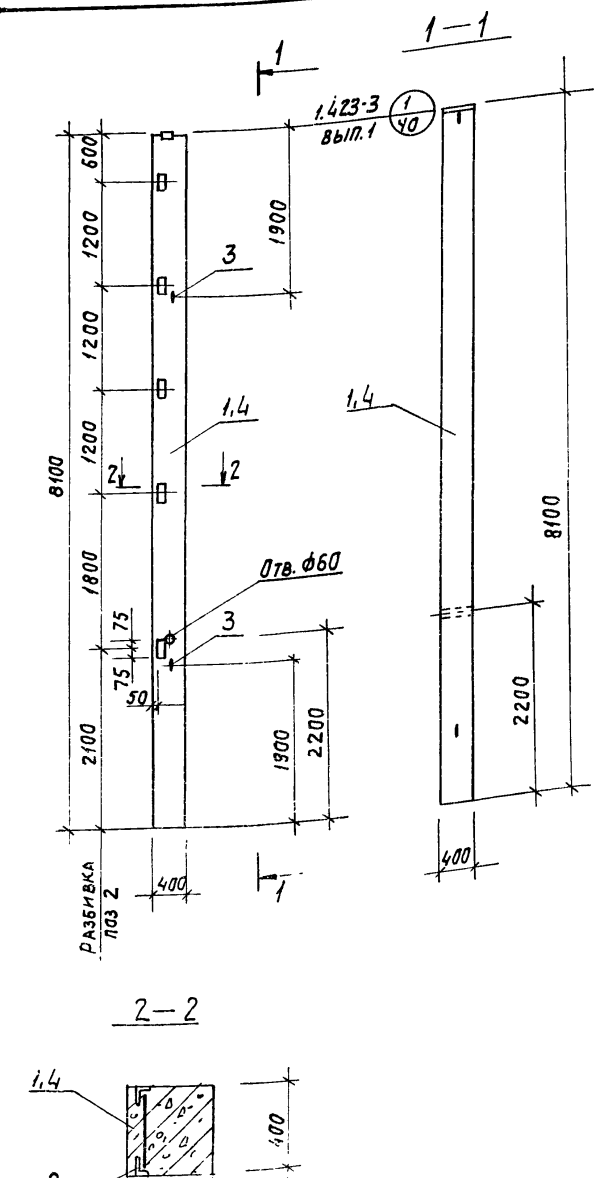
МАРКА ЗЛ-ТА	АРМАТУРНЫЕ ИЗДЕЛИЯ														ЗАКЛАДНЫЕ ИЗДЕЛИЯ												Итого	ВСЕГО КГ		
	АРМАТУРНАЯ СТАЛЬ ГОСТ 5781-75														ПРОФИЛЬНАЯ СТАЛЬ						АРМАТУРНАЯ СТАЛЬ ГОСТ 5781-75									
	КЛАСС А I					КЛАСС А III									КЛАСС А I			КЛАСС А III												
	Ф М М					Ф М М									Ф М М			Ф М М												
8	10	12	20	2,8	Итого	10	12	20	22	25	28	32	Итого	с=12	с=16	с=14х120х190х110	с=12х120х125х120	с=8	с=10	с=8	8	12	16	22	28	32	36			
K-4	9,0		2,2		11,2	14,4	17,2	41,0	99,0				171,6	182,8	28,8	19,4	14,7	21,0	4,2		0,6	2,2	12,4	11,7	—	12,6	109,5	292,3		
K-5	9,0	21,0	2,2		32,2	14,4	17,2	41,0				210,0	282,6	319,8	28,8	19,4	14,7	21,0	4,2		0,6	2,2	12,4	11,7	—	12,6	109,5	429,3		
K-6	9,0	16,2	2,2	41,0	160,0	208,4	14,4	17,2					142,2	152,1	23,0		20,5	10,7	2,8	5,1	9,6/5,2	0,3	2,2	2,9	—	5,6	—	87,9	230,1	
K-12	6,8	2,8	0,3		9,9	9,2	4,4			57,0	71,6		142,2	152,1	24,39		7,35	10,7	4,4	1,7	3,2/5,2	0,3	1,1	9,3	—	5,6	—	70,2	212,4	
K-12a	6,8	2,8	0,3		9,9	9,2	4,4			57,0	71,6		142,2	152,1	33,1	19,4	20,5	10,7	2,8	5,1	9,6/5,2	0,3	2,2	9,3	11,7	5,6	—	135,3	277,5	
K-13	6,8	2,8	0,3		9,9	9,2	4,4						165,2	189,4	49,6	19,4	26,4	21,4	2,8		9,0/4,0	0,6	2,2	17,7	11,7		11,5	15,4	191,7	356,9
K-14	10,2		1,2		11,4	18,4	8,8						165,2	189,4	38,4		25,6	21,4	2,8	1,7	15,0/4,0	0,6	2,2	12,3			11,5	15,4	153,4	318,6
K-15	10,2		1,2		11,4	18,4	8,8																							

				ТП 903-1-153 - КЖИ-ВС1			
Изм/Лист	И/Докум.	Подп.	Дата	Выборка СТАЛИ	Литер	Масса	Масшт.
Исполн.	Никитрова	Л.М.					б/м
Рук. гр.	Терновья	Л.М.			Лист	Листов	
П. констр.	Ольденшико	Л.М.			САНТЕХПРОЕКТ		
Нач. отд.	Гин	Л.М.					

Альбом II 82

Типовой проект 903-1-153

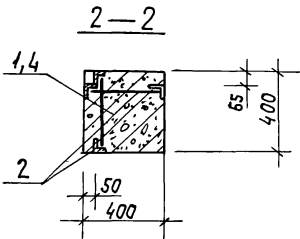
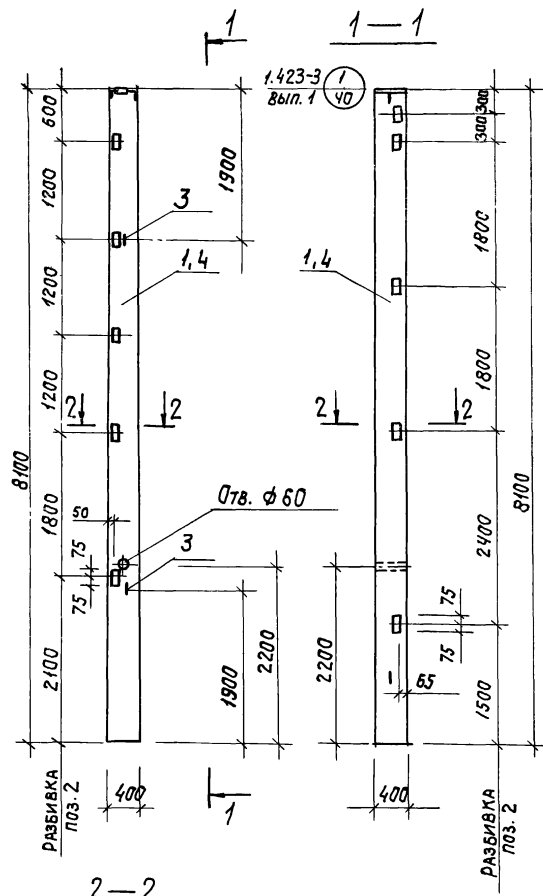
Изм. и подп. Подпись и дата



ФОРМАТ	ЗОНА	ЛЮБИЦ.	ОБОЗНАЧЕНИЕ	НАИМЕНОВАНИЕ	КОЛ.	ПРИМЕЧАНИЕ
				ДОКУМЕНТАЦИЯ		
12			Т.П. 903-1-153 - КЖИ-К1	СБОРОЧНЫЙ ЧЕРТЕЖ К1		К72-5а
				СБОРОЧНЫЕ ЕД-ЦЫ И ДЕТАЛИ		
64	1		1.423-3, вып. 1	КОЛОННА К72-5	1	3,3т
"	2		1.423-3, вып. 2	ДЕТАЛЬ ЗАКЛАДНАЯ М1-14	5	9,0 кг
"	3		ТО ЖЕ	ПЕТЛЯ М16-200	2	2,8 кг
				ДОКУМЕНТАЦИЯ		
12			Т.П. 903-1-153 - КЖИ-К1	СБОРОЧНЫЙ ЧЕРТЕЖ К1		К72-7а
				СБОРОЧНЫЕ ЕД-ЦЫ И ДЕТАЛИ		
64	4		1.423-3, вып. 1	КОЛОННА К72-7	1	3,3т
"	2		1.423-3, вып. 2	ДЕТАЛЬ ЗАКЛАДНАЯ М1-14	5	9,0 кг
"	3		ТО ЖЕ	ПЕТЛЯ М16-200	2	2,8 кг

ЗАКЛАДНЫЕ ДЕТАЛИ КРЕПИТЬ К ПРОСТРАНСТВЕННОМУ КАРКАСУ В СООТВЕТСТВИИ С СЕРИЕЙ 1.423-3, ВЫП.1

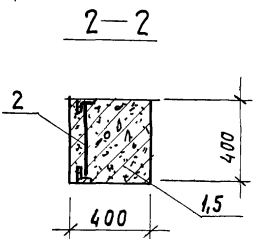
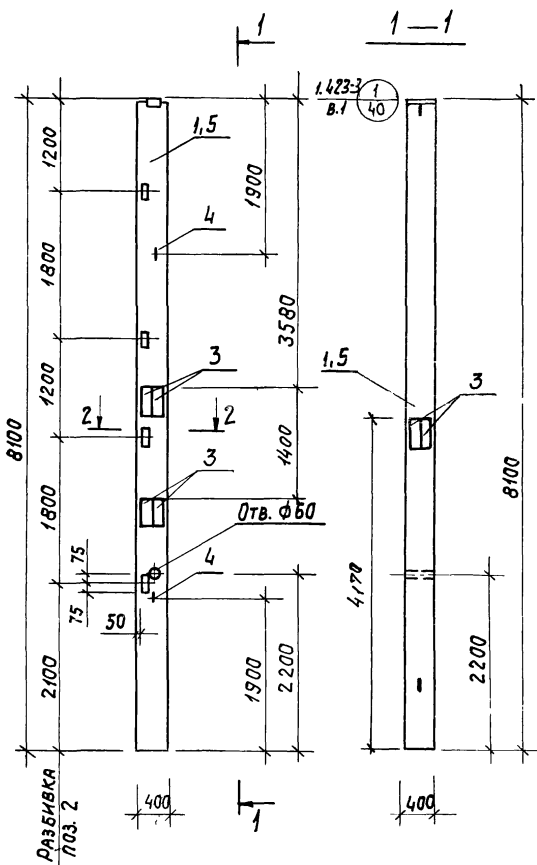
				ТП 903-1-153 - КЖИ-К1			
Изм/Лист	И/Докум.	Подп.	Дата	Колонна К1, К72-5а; К72-7а	Литер	Масса	Масшт.
Исполн.	Смирнова	Л.М.				331,8 кг	1:50
Рук. гр.	Терновья	Л.М.			Лист	Листов	
П. констр.	Ольденшико	Л.М.			САНТЕХПРОЕКТ		
Нач. отд.	Гин	Л.М.					



ФОРМАТ	ЗОНА	Позиц.	ОБОЗНАЧЕНИЕ	НАИМЕНОВАНИЕ	КОЛ.	ПРИМЕЧАНИЕ
				ДОКУМЕНТАЦИЯ		
12			Т.П. 903-1-153-КЖИ-К1а	СБОРОЧНЫЙ ЧЕРТЕЖ К1а		К72-58
				СБОРОЧНЫЕ ЕД-ЦЫ И ДЕТАЛИ		
Б4	1		1.423-3, вып.1	КОЛОННА К72-5	1	3,3т
"	2		1.423-3, вып.2	ДЕТАЛЬ ЗАКЛАДН. М1-14	10	16,2кг
"	3		То же	ПЕТЛЯ М16-200	2	2,8кг
				ДОКУМЕНТАЦИЯ		
12			Т.П. 903-1-153-КЖИ-К1а	СБОРОЧНЫЙ ЧЕРТЕЖ К1а		К72-78
				СБОРОЧНЫЕ ЕД-ЦЫ И ДЕТАЛИ		
Б4	4		1.423-3, вып.1	КОЛОННА К72-7	1	3,3т
"	2		1.423-3, вып.2	ДЕТАЛЬ ЗАКЛАДНАЯ М1-14	10	16,2кг
"	3		То же	ПЕТЛЯ М16-200	2	2,8кг

ЗАКЛАДНЫЕ ДЕТАЛИ КРЕПИТЬ К ПРОСТРАНСТВЕННОМУ КАРКАСУ В СООТВЕТСТВИИ С СЕРИЕЙ 1.423-3, вып.1

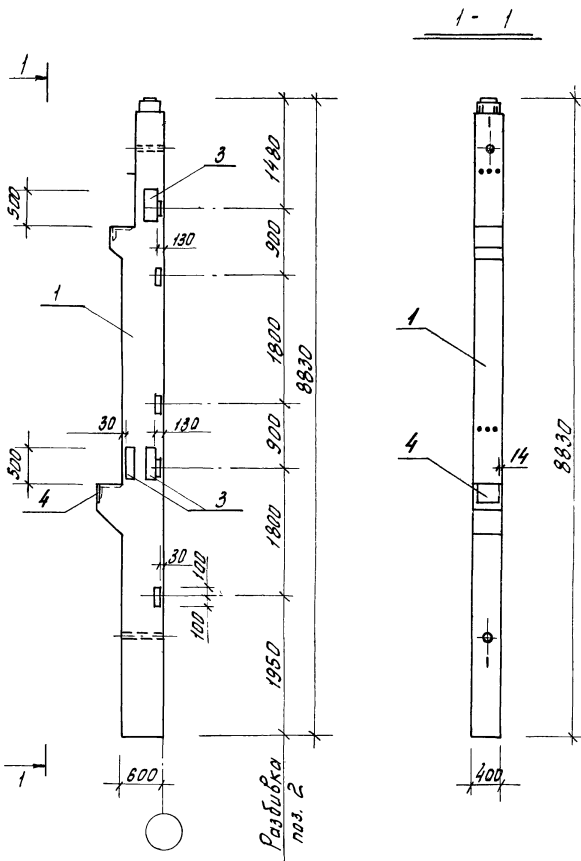
Т.П. 903-1-153-КЖИ-К1а				ЛИТЕР	МАССА	МАСШ.	
ИЗМ.	ЛИСТ	И ДОКУМ.	ПОДПИСЬ	ДАТА	КОЛОННА К1а	3319,0 кг	1:50
				К72-58; К72-78.			
				ЛИСТ	ЛИСТОВ		
				САНТЕХПРОЕКТ			



ФОРМАТ	ЗОНА	Позиц.	ОБОЗНАЧЕНИЕ	НАИМЕНОВАНИЕ	КОЛ.	ПРИМЕЧАНИЕ
				ДОКУМЕНТАЦИЯ		
12			Т.П. 903-1-153-КЖИ-К1б	СБОРОЧНЫЙ ЧЕРТЕЖ К1б		К72-58
				СБОРОЧНЫЕ ЕД-ЦЫ И ДЕТ.		
Б4	1		1.423-3, вып.1	КОЛОННА К72-5	1	3,3т
"	2		1.423-3, вып.2	ДЕТАЛЬ ЗАКЛАДН. М1-14	4	7,2кг
"	3		1.400-6, вып.1	То же М5-4	6	139,8кг
"	4		1.423-3, вып.2	ПЕТЛЯ М16-200	2	2,8кг
				ДОКУМЕНТАЦИЯ		
12			Т.П. 903-1-153-КЖИ-К1б	СБОРОЧНЫЙ ЧЕРТЕЖ К1б		К72-78
				СБОРОЧНЫЕ ЕД-ЦЫ И ДЕТ.		
Б4	5		1.423-3, вып.1	КОЛОННА К72-7	1	3,3т
"	2		1.423-3, вып.2	ДЕТАЛЬ ЗАКЛАДН. М1-14	4	7,2кг
"	3		1.400-6, вып.1	То же М5-4	6	139,8кг
"	4		1.423-3, вып.2	ПЕТЛЯ М16-200	2	2,8кг

ЗАКЛАДНЫЕ ДЕТАЛИ КРЕПИТЬ К ПРОСТРАНСТВЕННОМУ КАРКАСУ В СООТВЕТСТВИИ С СЕРИЕЙ 1.423-3, вып.1

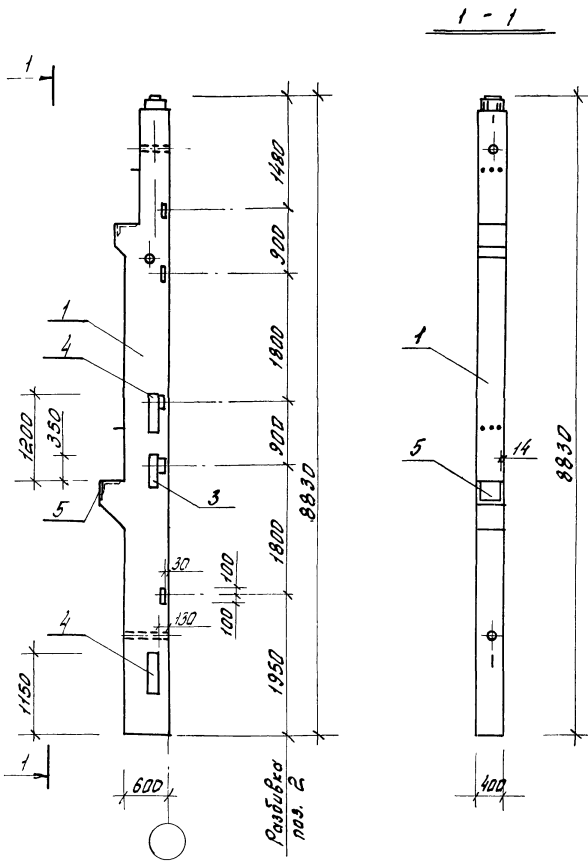
Т.П. 903-1-153-КЖИ-К1б				ЛИТЕР	МАССА	МАСШ.	
ИЗМ.	ЛИСТ	И ДОКУМ.	ПОДП.	ДАТА	КОЛОННА К1б	3449,8 кг	1:50
				К72-58; К72-78.			
				ЛИСТ	ЛИСТОВ		
				САНТЕХПРОЕКТ			



Формат	Зона	Поз./ч	Обозначение	Наименование	Кол.	Примечание
				Документация		
12г			т.п. 903-1-153 - КЖУ-К2	Сборочный чертеж		УК7-1-2а
				Сборочные единицы		
64	1		УИ 22-1/70, а.2	Колонна УК7-1-2	1	5,05т
"	2		та же	Закладная деталь М15	5	24,5кг
"	3		"	та же М19	3	49,8кг
Н	4		тп 903-1-153 - КЖУ-МН31	" МН31	1	4,1кг

Дополнительные закладные детали поз.2 и поз.3 крепить к пространственному каркасу в соответствии с серией УИ 22-1/70 альбом 2.
Поз.4 приварить к поз.1б закладной детали на колонны при сборке пространственного каркаса.

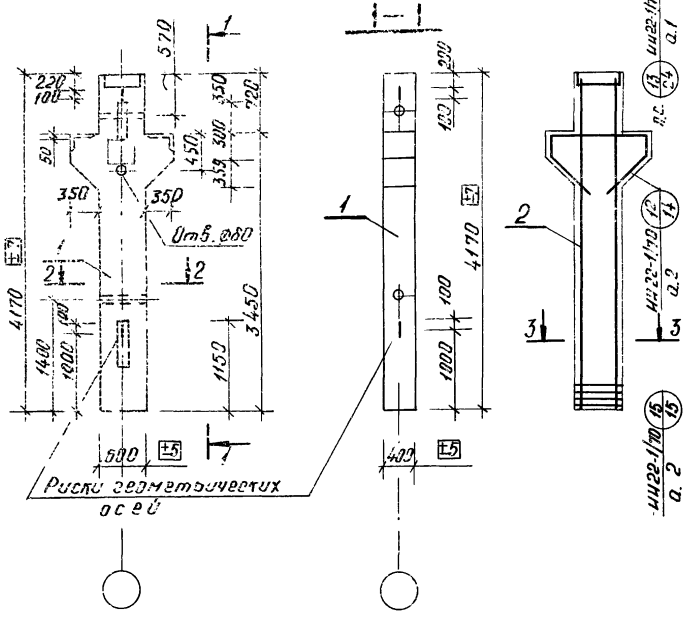
ТП 903-1-153 - КЖУ-К2				Литер.	Масса	Масшт.
Изм.	Лист	№ докум.	Подп.	Дата	Колонна К2 (УК7-1-2а)	
Провер.	Хохлова				Р	5128,4 кг
Исполн.	Смирнова				Лист	1:50
Рук. гр.	Терновая				Листов	
Ср. конст.	Гольденшильдер				САНТЕХПРОЕКТ	
Нач. отд.	Гин					



Формат	Зона	Поз./ч	Обозначение	Наименование	Кол.	Примечание
				Документация		
12г			т.п. 903-1-153 - КЖУ-К3, К3а	Сборочный чертеж		УК7-3-2а
				колонны К3		
				Сборочные единицы		
64	1		УИ 22-1/70, а.2	Колонна УК7-3-2	1	5,05т
"	2		та же	Закладная деталь М15	5	24,5кг
Н	5		т.п. 903-1-153 - КЖУ-МН31	та же МН31	1	4,1кг
				Документация		
12г			т.п. 903-1-153 - КЖУ-К3, К3а	Сборочный чертеж		УК7-3-2б
				колонны К3а		
				Сборочные единицы		
64	1		УИ 22-1/70, а.2	Колонна УК7-3-2	1	5,05т
"	2		та же	Закладная деталь М15	5	24,5кг
"	3		"	та же М19	1	16,6кг
"	4		"	" М20	2	62,8кг
Н	5		т.п. 903-1-153 - КЖУ-МН31	" МН31	1	4,1кг

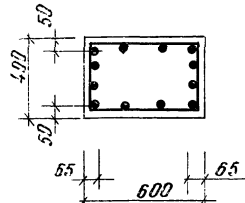
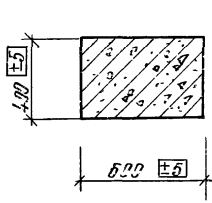
Дополнительные закладные детали поз.2, 3 и 4 крепить к пространственному каркасу в соответствии с серией УИ 22-1/70, альбом 2.
Поз.5 приварить к поз.1б закладной детали на колонны при сборке пространственного каркаса.

ТП 903-1-153 - КЖУ-К3, К3а				Литер.	Масса	Масшт.
Изм.	Лист	№ докум.	Подп.	Дата	Колонны К3 (УК7-3-2а), К3а (УК7-3-2б).	
Провер.	Хохлова				Р	5078,6 кг
Исполн.	Смирнова				Лист	1:50
Рук. гр.	Терновая				Листов	
Ср. конст.	Гольденшильдер				САНТЕХПРОЕКТ	
Нач. отд.	Гин					



2-2

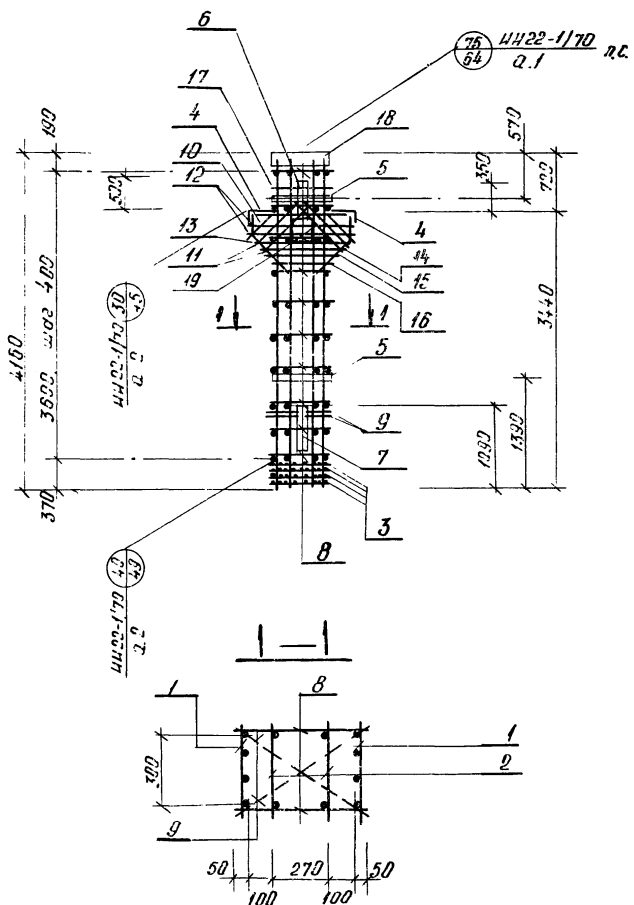
3-3



Форм. зона	Позиц.	Обозначение	Наименование	Кол.	Прим.
<u>Документация</u>					
12г		ТП 903-1-153-КЖИ-К4	Сборочный чертеж		ИЖВ-1-1
12г		ТП 903-1-153-КЖИ-ВС	Выборка арматуры		
<u>Сборочные единицы</u>					
Б4	1	ИЧ 22-1/70, а.2	Колонна ИЧВ-1-1		
12г	2	ТП 903-1-153-КЖИ-ПКИ 19	Каркас простр. ПКИ 19	1	330,8 кг
<u>Материал</u>					
			Бетон марки М400	114	м ³

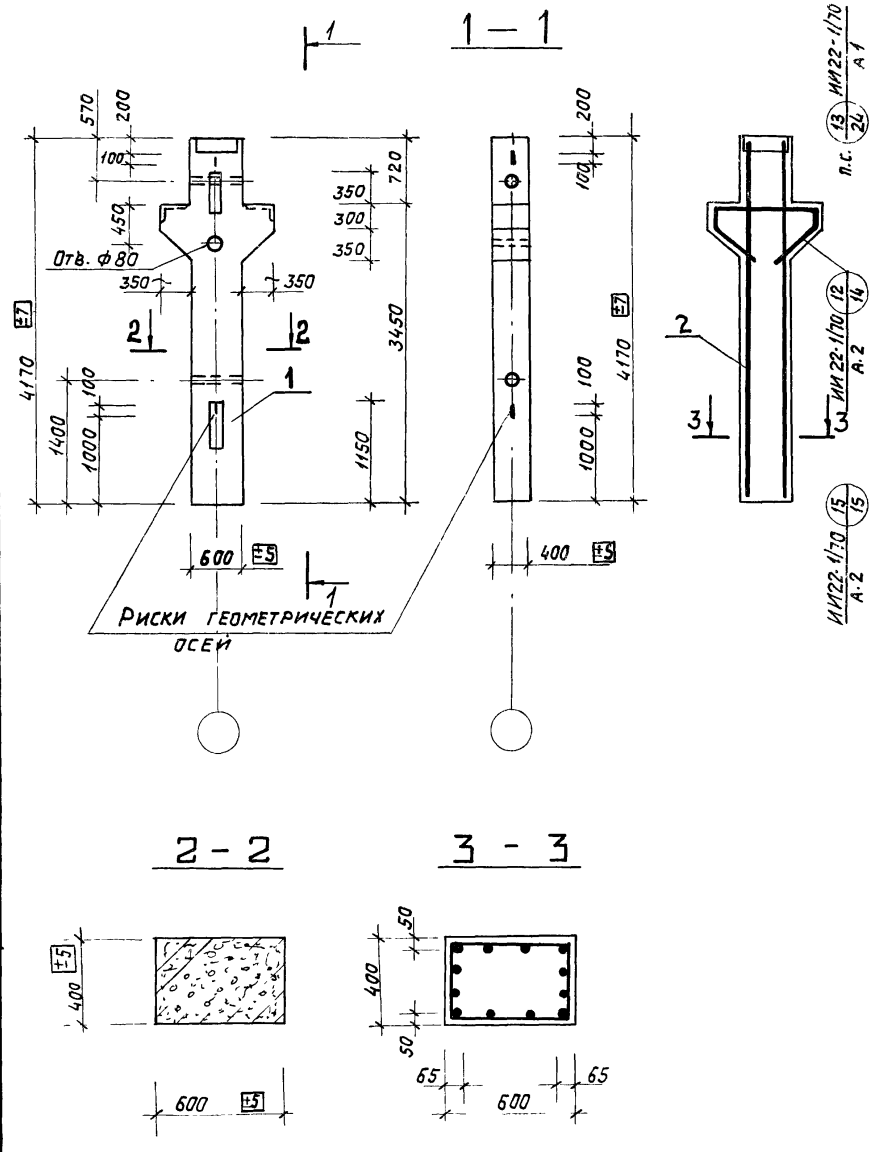
Колонна К4 (ИЖВ-1-1) изготавливается в опалубке колонны ИЧВ-1-1 серии ИЧ 22-1/70 альбом 2 с изменением по высоте.
Все закладные детали входят в состав пространственного каркаса.

ТП 903-1-153 - КЖИ - К4					
Изм.	Лист	И докум.	Подп.	Дата	Колонна К4 (ИЖВ-1-1)
	Р	Проект	Хохлова		Сборочный чертеж
		Исполн.	Смирнова		Лист
		Рук. гр.	Григорьев		Листов:
		Э. Конст.	Сальников		СА НТХПРОЕКТ
		Нач. отд.	Син		



Форм. зона	Позиц.	Обозначение	Наименование	Кол.	Прим.
<u>Документация</u>					
12г		ТП 903-1-153-КЖИ-ПКИ 19	Сборочный чертеж		
12г		ТП 903-1-153-КЖИ-ВС	Выборка арматуры		
<u>Сборочные единицы и детали</u>					
И1	1	ТП 903-1-153-КЖИ-КРВ, КРВ 15	Каркас левый КРВ	2	102,0 кг
И1	2	ТО же	" КРВ 15	2	44,0 кг
Б4	3	ИЧ 22-1/70, а.2	Сетка арматурная С-2	4	144 кг
"	4	ТО же	Деталь закладная ИЧ	2	47,0 кг
"	5	"	" М17	2	6,4 кг
"	6	"	" М19	1	16,5 кг
"	7	"	" М20	1	31,4 кг
"	8	"	Стержни одиночные поз. 20	20	4,4 кг
"	9	"	" поз. 23	2	1,2 кг
"	10	"	" поз. 24	4	3,6 кг
"	11	"	" поз. 25	8	13,6 кг
"	12	"	" поз. 41	2	2,4 кг
"	13	"	" поз. 42	1	4,2 кг
"	14	"	" поз. 43	2	2,0 кг
"	15	"	" поз. 44	2	1,8 кг
"	16	"	" поз. 35	2	1,6 кг
"	17	"	" поз. 48	2	1,0 кг
И1	18	ТП 903-1-153-КЖИ-ИЧ-13	Деталь закладная ИЧ-13	1	279 кг
Б4	19	1.400-Б, вып. 1	ТО же ИЧ-1-1	1	8,3 кг

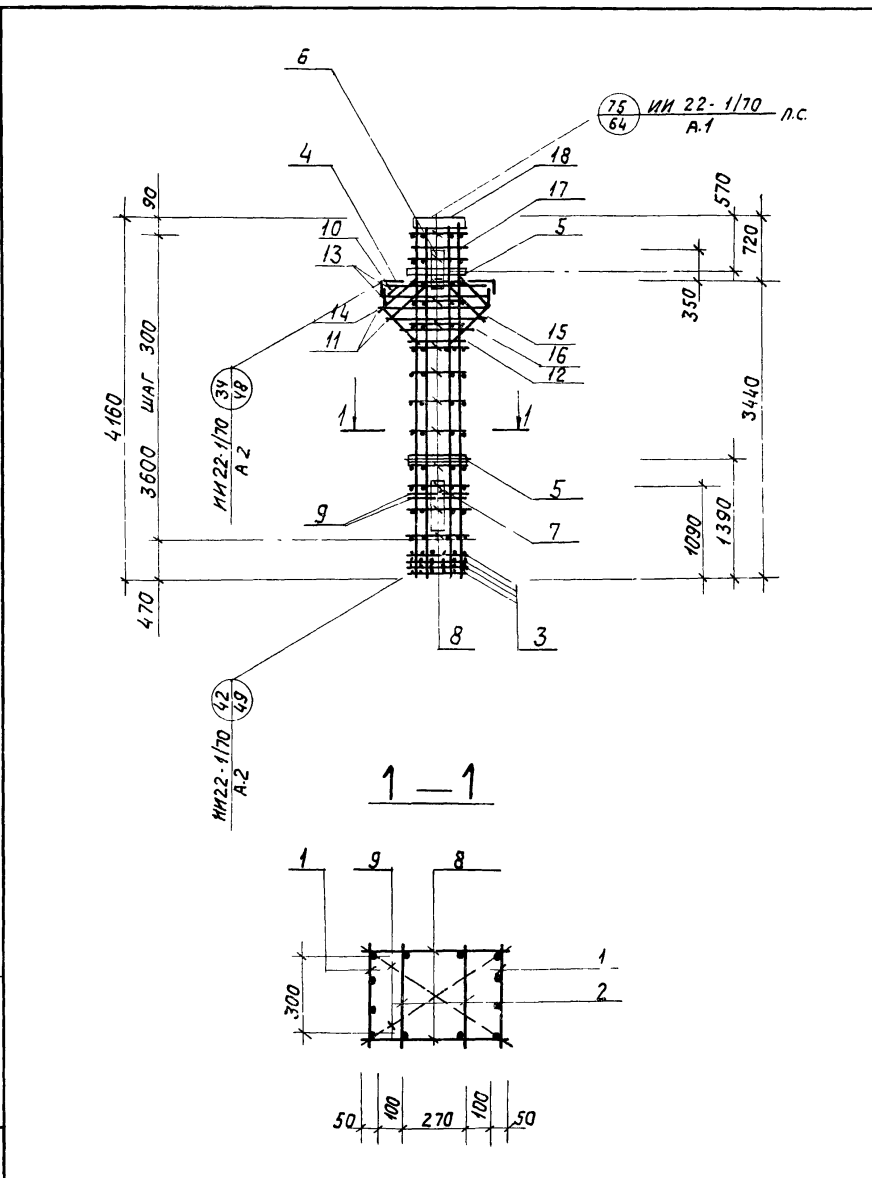
ТП 903-1-153 - КЖИ - ПКИ 19					
Изм.	Лист	И докум.	Подп.	Дата	Простр. каркас
	Р	Проект	Хохлова		ИЧ 19
		Исполн.	Смирнова		Лист
		Рук. гр.	Григорьев		Листов:
		Э. Конст.	Сальников		СА НТХПРОЕКТ
		Нач. отд.	Син		



ФОРМ	ЗОНА	Поз. №	ОБОЗНАЧЕНИЕ	НАИМЕНОВАНИЕ	КОЛ.	ПРИМ.
ДОКУМЕНТАЦИЯ						
12г			Т.П. 903-1-153 - КЖИ-К5	СБОРОЧНЫЙ ЧЕРТЕЖ		ИКИВ-4
12г			Т.П. 903-1-153 - КЖИ-ВС	ВЫБОРКА АРМАТУРЫ		
СБОРОЧНЫЕ ЕДИНИЦЫ						
64	1		ИИ 22-1/70, А.2	КОЛОННА ИКВ-4-1		
12г	2		Т.П. 903-1-153 - КЖИ-ПКИ33	КАРКАС ПРОСТР.ПКИ33	1	444,2кг
МАТЕРИАЛ						
				БЕТОН МАРКИ М400	1,14	м3

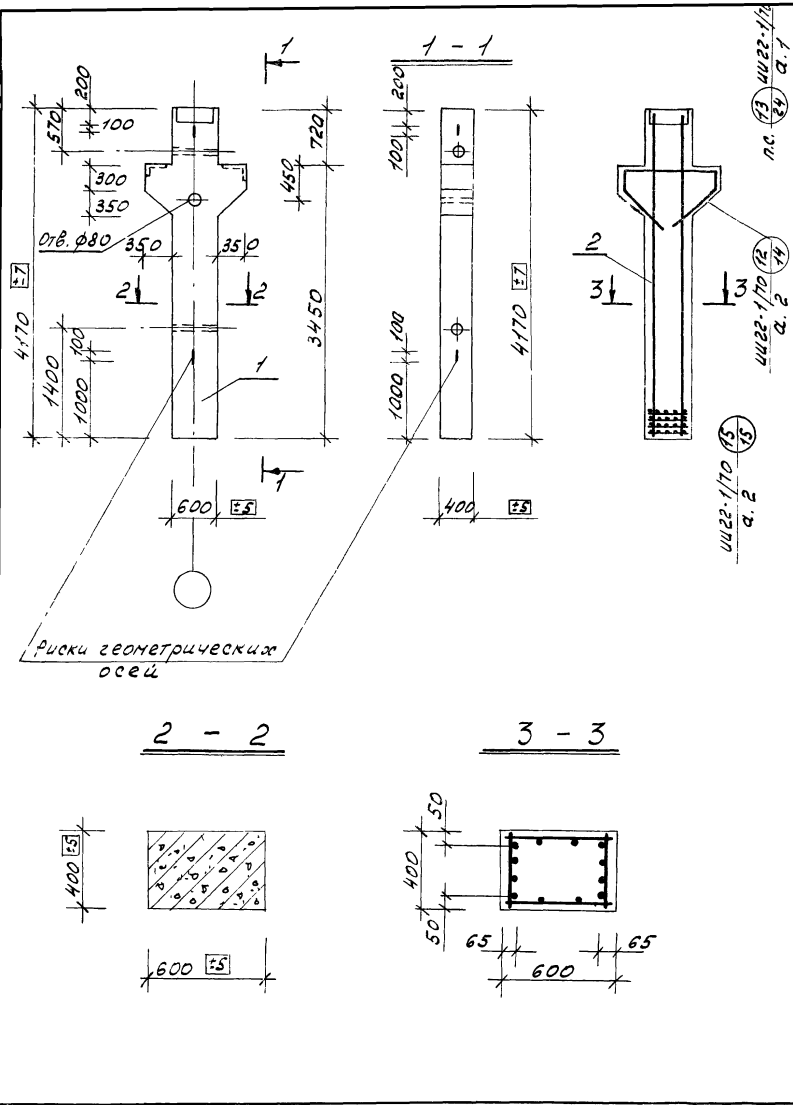
Колонна К5 (ИКИВ-4-1) изготавливается в опалубке колонны ИКВ-4-1 серии ИИ22-1/70, альбом 2 с изменением по высоте.
 Все закладные детали входят в состав пространственного каркаса.

Изм. Лист			№ докум.	Подп.	Дата	Литер			Масса	Масшт.
Провер.			Хохлова			Колонна К5 (ИКИВ-4-1)			2,8т	1:50
Исполн.			Смирнова			СБОРОЧНЫЙ ЧЕРТЕЖ				
Рук. гр.			Терновая			Лист			Листов	
Гл. констр.			Гольденшлюгер			САНТЕХПРОЕКТ				
Науч. отд.			ГИИ							



ФОРМ	ЗОНА	Поз. №	ОБОЗНАЧЕНИЕ	НАИМЕНОВАНИЕ	КОЛ.	ПРИМ.
ДОКУМЕНТАЦИЯ						
12г			Т.П. 903-1-153 - КЖИ-ПКИ33	СБОРОЧНЫЙ ЧЕРТЕЖ		
12г			Т.П. 903-1-153 - КЖИ-ВС	ВЫБОРКА АРМАТУРЫ		
СБОРОЧНЫЕ ЕДИНИЦЫ И ДЕТАЛИ						
11	1		Т.П. 903-1-153 - КЖИ-КРИ7, КРИ8	КАРКАС ПЛОСКИЙ КРИ 17	2	216,0кг
11	2		ТО ЖЕ	" КРИ 18	2	47,0кг
64	3		ИИ 22-1/70, А.2	СЕТКА АРМАТУРНАЯ С2	4	14,4 кг
"	4		ТО ЖЕ	ДЕТАЛЬ ЗАКЛАДНАЯ М11	2	47,0кг
"	5		"	" М17	2	6,4кг
"	6		"	" М19	1	16,6кг
"	7		"	" М20	1	31,4кг
"	8		"	СТЕРЖНИ ОДИНОЧНЫЕ ПОЗ.21	26	9,10кг
"	9		"	" ПОЗ.23	2	1,2кг
"	10		"	" ПОЗ.24	4	3,6кг
"	11		"	" ПОЗ.25	8	13,6кг
"	12		"	" ПОЗ.35	2	1,6кг
"	13		"	" ПОЗ.41	2	2,4кг
"	14		"	" ПОЗ.42	1	1,2кг
"	15		"	" ПОЗ.43	2	2,0кг
"	16		"	" ПОЗ.44	2	1,8кг
"	17		"	" ПОЗ.48	2	1,0кг
11	18		Т.П. 903-1-153 - КЖИ-МН13	ДЕТАЛЬ ЗАКЛАДНАЯ МН13	1	27,9кг

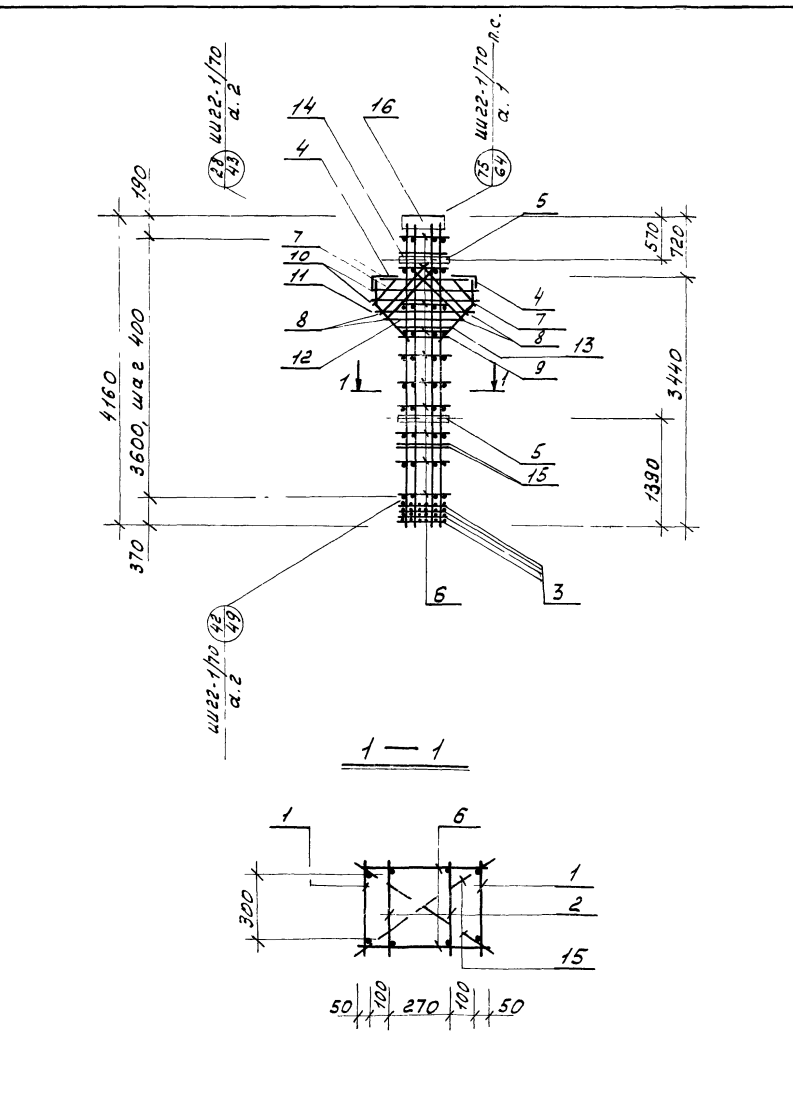
Изм. Лист			№ докум.	Подп.	Дата	Литер			Масса	Масшт.
Провер.			Хохлова			Пространственный			444,2кг	1:50
Исполн.			Смирнова			КАРКАС ПКИ33				
Рук. гр.			Терновая			Лист			Листов	
Гл. констр.			Гольденшлюгер			САНТЕХПРОЕКТ				
Науч. отд.			ГИИ							



Форм. зона	Позиция	Обозначение	Наименование	Кол	Примеч.
<u>Документация</u>					
12г		т.п. 903-1-153-кжи-к6	сборочный чертеж		Икн 8-3
12г		т.п. 903-1-153-кжи-вс	выборка арматуры		
<u>Сборочные единицы</u>					
64	1	ш 22-1/70, а.2	колонна Ик 8-3		
12г	2	т.п. 903-1-153-кжи-пкн 29	каркас простр.пкн 29	1	341,3кг
<u>Материал</u>					
			бетон марки М400	1,14	м3

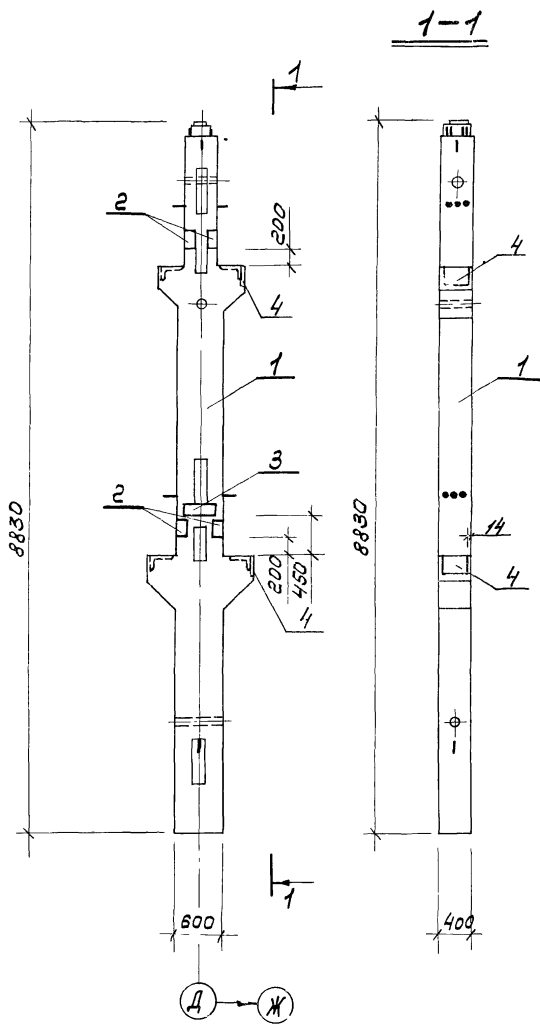
Колонна К6 (Икн 8-3) изготовить в опалубке колонны Икн 8-3 серии ш 22-1/70 альбом 2 с изменением по высоте. Все закладные детали входят в состав пространственного каркаса.

т.п. 903-1-153 -кжи-к6							
Изм	Лист	и док.им.	Подп.	Дата	Литер	Масса	Масшт
	Р						1:50
Колонна К6 (Икн 8-3) Сборочный чертеж.						Лист	Листов
						САНТЕХПРОЕКТ	



Форм. зона	Позиция	Обозначение	Наименование	Кол	Примеч.
<u>Документация</u>					
12г		т.п. 903-1-153-кжи-пкн 29	сборочный чертеж		
12г		т.п. 903-1-153-кжи-вс	выборка арматуры		
<u>Сборочные единицы и детали</u>					
11	1	т.п. 903-1-153-кжи-кРн10, кРн16	каркас плоский КРн10	2	164,6кг
11	2	то же	то же КРн16	2	45,6кг
64	3	ш 22-1/70, а.2	сетка арматурная с-2	4	144кг
-н-	4	то же	деталь закладная М11	2	47,0кг
-н-	5	"	то же М17	2	6,4кг
-н-	6	"	стержни одиночные поз 21	2г	7,0 кг
-н-	7	"	то же поз 24	4	3,6кг
-н-	8	"	" поз 25	8	13,6кг
-н-	9	"	" поз 35	2	1,6кг
-н-	10	"	" поз 41	2	2,4кг
-н-	11	"	" поз 42	1	1,2кг
-н-	12	"	" поз 43	2	3,0кг
-н-	13	"	" поз 44	2	1,8кг
-н-	14	"	" поз 48	2	1,0кг
-н-	15	"	" поз 23	2	1,2кг
11	16	т.п. 903-1-153-кжи-МН13	деталь закладная МН13	1	27,9кг

т.п. 903-1-153 -кжи-пкн 29							
Изм	Лист	и док.им.	Подп.	Дата	Литер	Масса	Масшт
	Р						1:50
Пространственный каркас ПКн 29						Лист	Листов
						САНТЕХПРОЕКТ	

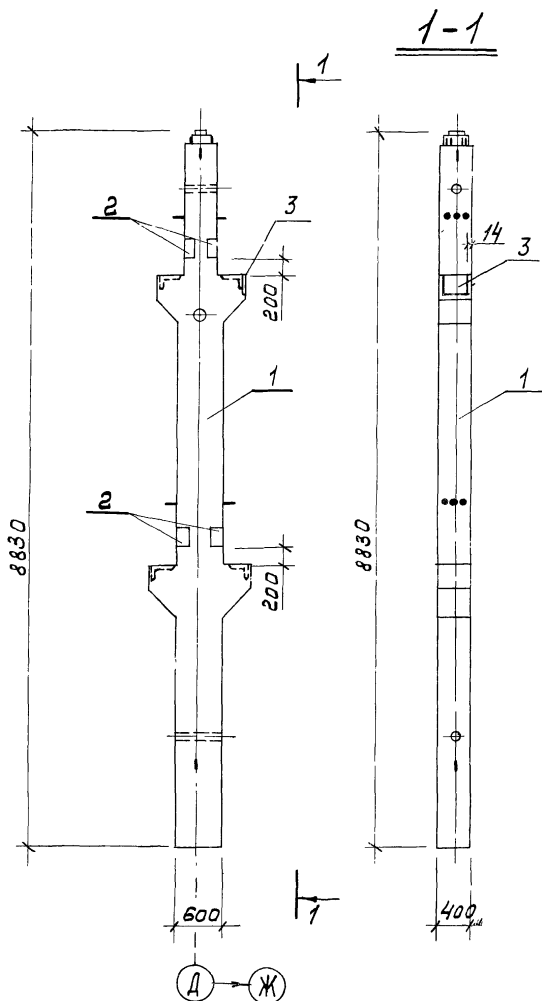


Форм. зона	Позиция	Обозначение	Наименование	Кол.	Примечание
<u>Документация</u>					
12г		Т 903-1-153 - КЖИ-К7,К8	Сборочный чертеж	1	нк8-1-1а
<u>Сборочные в.и.детали</u>					
64	1	НН 22-1/70, а.2	Колонна НК8-1-1	1	5,45т
64	2	То же	Закладная деталь М13	4	36,0кг
11	4	ТП 903-1-153 - КЖИ-МН31	То же МН31	2	8,2кг
<u>Документация</u>					
12г		ТП 903-1-153-КЖИ-К7,К8	Сборочный чертеж	1	нк8-4-1а
<u>Сборочные в.и.детали</u>					
64	1	НН 22-1/70, а.2	Колонна НК8-4-1	1	5,45т
64	2	То же	Закладная деталь М13	4	36,0кг
64	3	1. 400-б, в.в.п.1	То же М1-2-2	2	16,6кг
11	4	ТП 903-1-153 - КЖИ-МН31	" МН-31	2	2 кг

Дополнительные закладные детали марки М13 крепятся к пространственному каркасу в соответствии с серией НН 22-1/70, альбом 2.

Поз.4 приварить к поз.16 закладных деталей М10, М11 колонны при сборке пространственного каркаса

				ТП 903-1-153-КЖИ-К7 К8		
Изм.	Лист	№ док.ум.	Подп.	Дата	Колонны К7, К8 (НК8-1-1а, НК8-4-1а)	Литер. масса масса Р 5494,2 кг 1:50 5542 кг
Провер.	Хохлова					Лист Листов
Исполн.	Смирнова					САНТЕХПРОЕКТ
Рук. гр.	Терновая					
Гл. констр.	Гольденширзер					
Нач. отд.	Гин					

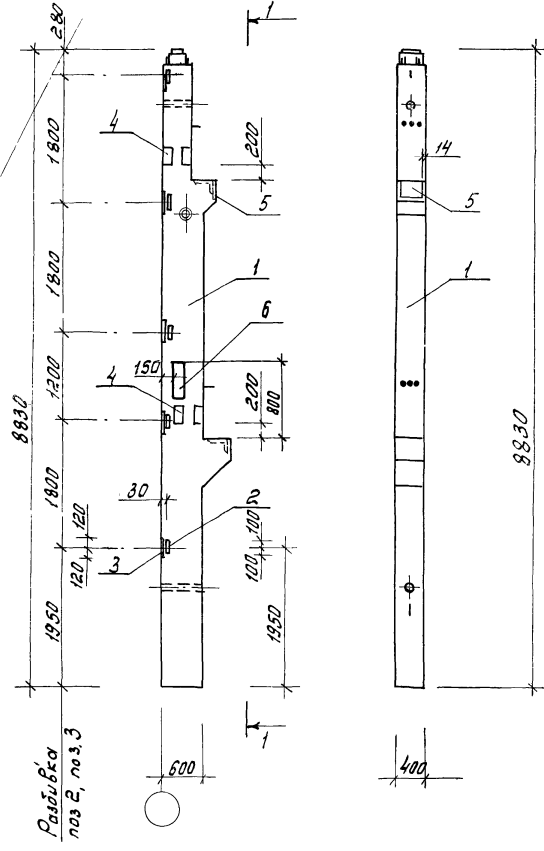


Форм. зона	Позиция	Обозначение	Наименование	Кол.	Примечание
<u>Документация</u>					
12г		ТП 903-1-153-КЖИ-К9	Сборочный чертеж	1	нк8-3а
<u>Сборочные в.и.детали</u>					
64	1	НН 22-1/70, а.2	Колонна НК8-3	1	5,45т
64	2	То же	Закладная деталь М13	4	36,0кг
11	3	ТП 903-1-153 - КЖИ-МН31	То же МН-31	1	4,1кг

Дополнительные закладные детали марки М13 крепятся к пространственному каркасу в соответствии с серией НН 22-1/70, альбом 2.

Поз.3 приварить к поз.16 закладной детали М10 колонны при сборке пространственного каркаса

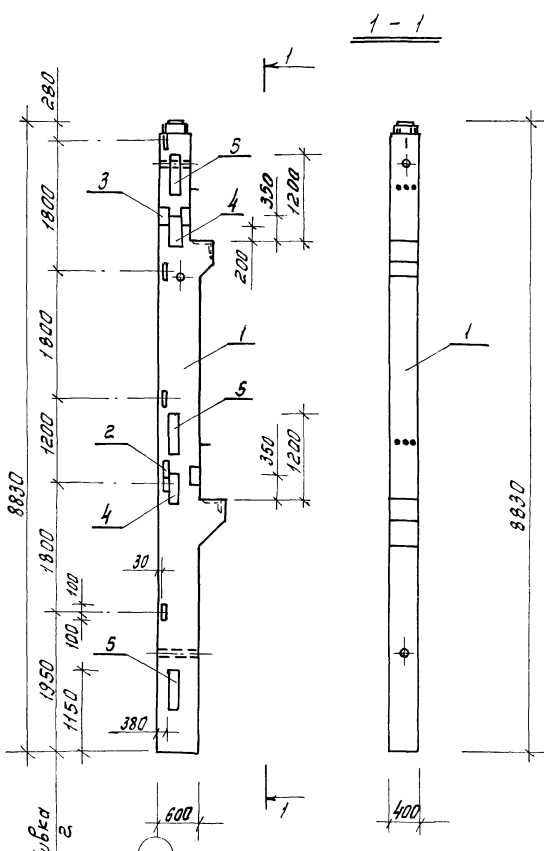
				ТП 903-1-153-КЖИ - К9		
Изм.	Лист	№ док.ум.	Подп.	Дата	Колонна К9 (НК8-3а)	Литер. масса масса Р 5490,1 кг 1:50
Провер.	Хохлова					Лист Листов
Исполн.	Смирнова					САНТЕХПРОЕКТ
Рук. гр.	Терновая					
Гл. констр.	Гольденширзер					
Нач. отд.	Гин					



Форм. Зона	Поз	Обозначение	Наименование	кол	Примечание
Документация					
12г		тп 903-1-153-КЖИ-К10,К11	Сборочный чертеж К10		УК7-1-28
Сборочные ед. и детали					
Б4	1	УИ 22-1/70, а 2	Колонна УК7-1-2	1	5,05т
"	2	то же	Закладная деталь М15	5	24,5кг
"	3	"	ТО ЖЕ М12	5	61,5кг
"	4	"	" М13	2	180кг
"	6	"	" ММ20	1	94,2 кг
Документация					
12г		тп 903-1-153-КЖИ-К10,К11	Сборочный чертеж К11		УК7-3-28
Сборочные ед. и детали					
Б4	1	УИ 22-1/70, а 2	Колонна УК7-3-2	1	5,05т
"	2	то же	Закладная деталь М15	5	24,5кг
"	6/4	"	ТО ЖЕ ММ20/М13	2	94,2/180кг
11	5	тп 903-1-153-КЖИ-МН-31	" МН31	1	4,1кг

Дополнительные закладные детали крепятся к пространственному каркасу в соответствии с серией ИИ 22-1/70 альбом 2
 Поз 5 приварить к поз. 16 закладной детали М9 колонны при сборке пространственного каркаса

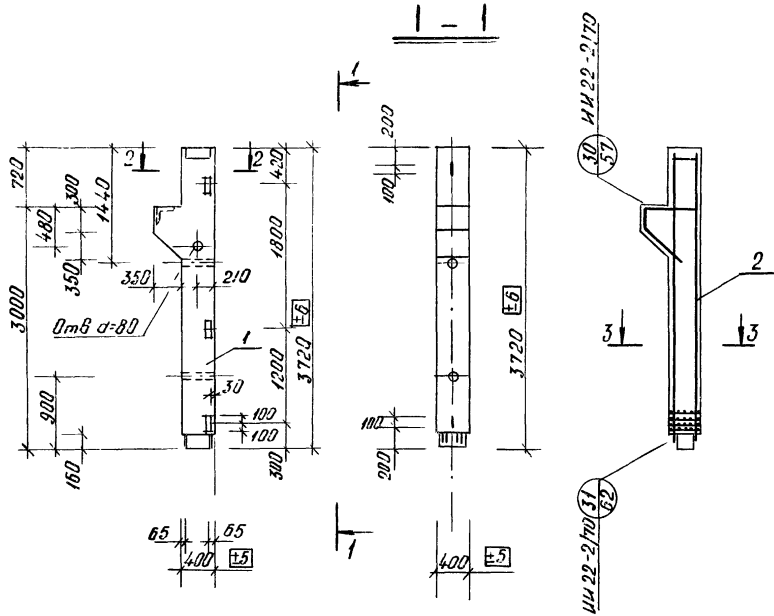
				ТП 903-1-153 -КЖИ-К10, К11		
Изм/Лист	№ докум.	Подп.	Дата	Колонны К10, К11 (УК7-1-28, УК7-3-28)	Литер	Масса
Провер	Хохлова				р	5154,8 кг
Цепаль	Смирнова				5092,5	
Рук. зр.	Терновая				Лист	Листов
Эл.конст.	Тольденшир				САНТЕХПРОЕКТ	
Нач. отд.	Гин					



Форм. Зона	Поз	Обозначение	Наименование	кол	Примечание
Документация					
12г		тп 903-1-153-КЖИ-К11а	Сборочный чертеж		УК7-3-28
Сборочные ед. и детали					
Б4	1	УИ 22-1/70, а 2	Колонна УК7-3-2	1	5,05т
"	2	то же	Закладная деталь М15	6	29,4кг
"	3	"	ТО ЖЕ М13	1	9,0кг
"	4	"	" М19	2	33,2кг
"	5	"	" М20	3	94,2кг

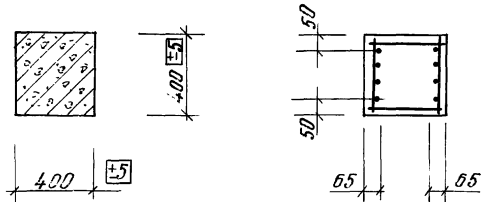
Дополнительные закладные детали крепятся к пространственному каркасу в соответствии с серией УИ 22-1/70 альбом 2.

				ТП 903-1-153 -КЖИ-К11а		
Изм/Лист	№ докум.	Подп.	Дата	Колонна К11а (УК7-3-28)	Литер	Масса
Провер	Хохлова				р	5215,8 кг
Цепаль	Смирнова				Лист	Листов
Рук. зр.	Терновая				САНТЕХПРОЕКТ	
Эл.конст.	Тольденшир					
Нач. отд.	Гин					



2-2

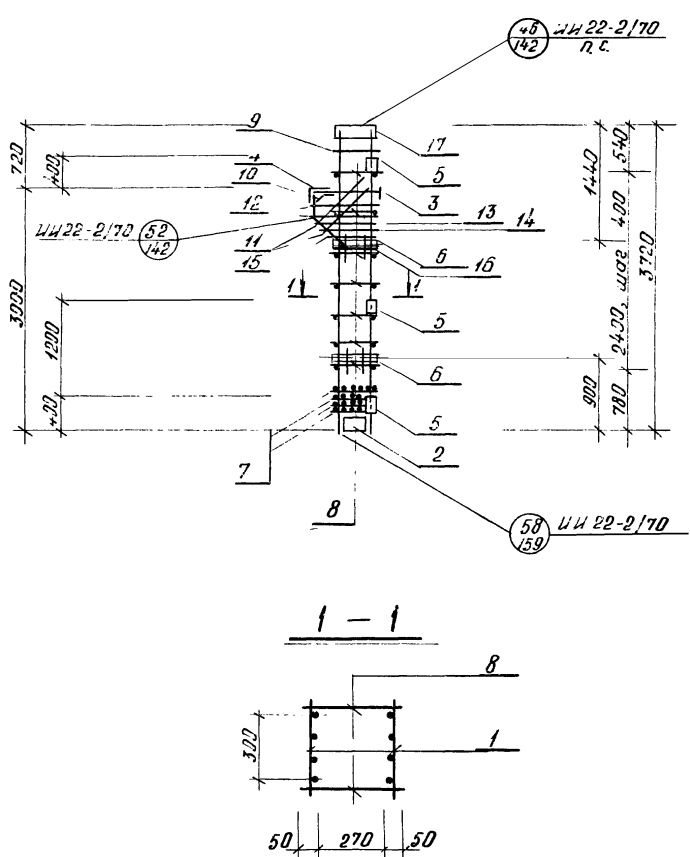
3-3



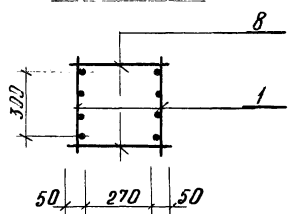
Форм.	Зона	Позиц.	Обозначение	Наименование	Кол.	Прим.
				Документация		
12г			ТП 903-1-153-КЖИ-К12	Сборочный чертеж		ИИ 35-2-3
12г			ТП 903-1-153-КЖИ-ВС	Выборка арматуры		
				Сборочные единицы		
64	1		ИИ 22-2/70	колонна ИИ 35-2-3		
12г	2		ТП 903-1-153-КЖИ-ПКИ 51-3	каркас простран. ПКИ 51-3	1	241,2 кг
				Материал		
				Бетон марки М 400	0,66	м ³

Колонна К12 (ИИ 35-2-3) изготавливается в опалубке колонны марки ИИ 35-2-3 по серии ИИ 22-2/70 с изменением по высоте. Закладные детали входят в состав пространственного каркаса.

				ТП 903-1-153 - КЖИ-К 12			
Илл.	Лист	№ докум.	Подп.	Дата	Литер.	Масса	Масшт.
		Проект	Хохлова				1:50
		Специал.	Смирнова				
		Рук. зод.	Терюшова				
		СЛ. КОНСТ.	Соловьев				
		Нач. отд.	Син				
					Колонна К12 (ИИ 35-2-3)		
					Сборочный чертеж.		
					Лист	Листов:	
					САНТЕХПРОЕКТ		

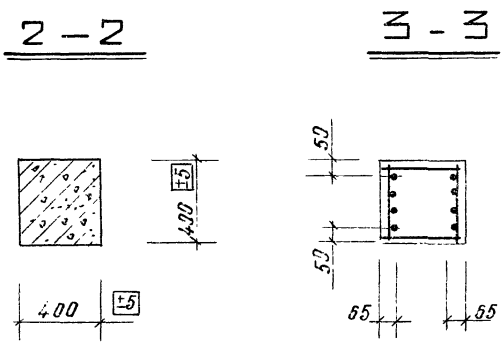
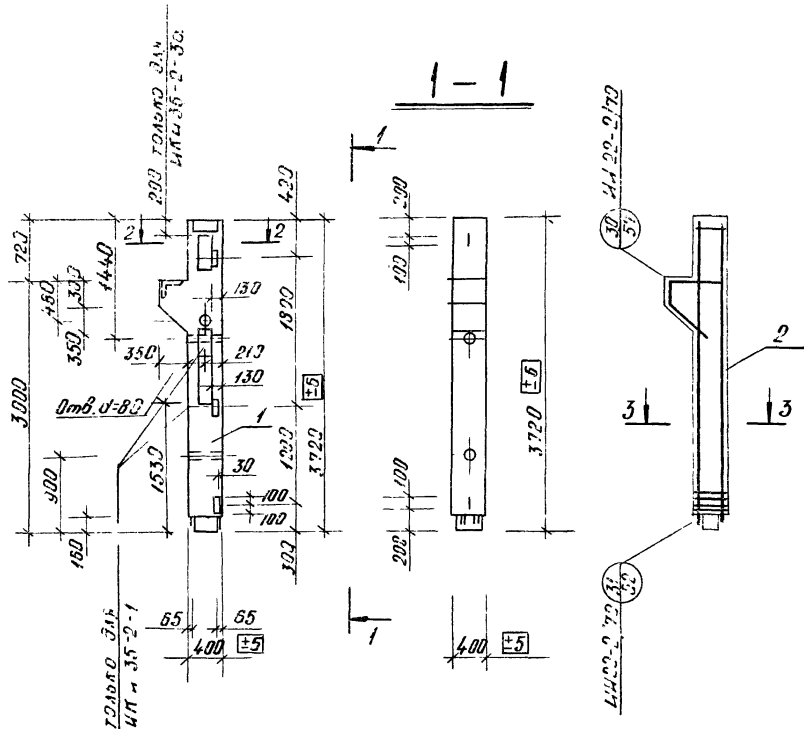


1-1



Форм.	Зона	Позиц.	Обозначение	Наименование	Кол.	Прим.
				Документация		
12г			ТП 903-1-153-КЖИ-ПКИ 51-3	Сборочный чертеж		
12г	1		ТП 903-1-153-КЖИ-ВС	Выборка арматуры		
				Сборочные ед. и детали		
11	1		ТП 903-1-153-КЖИ-КР-М 59	каркас плоский КР-М 59	2	131,8 кг
64	2		ИИ 22-2/70	деталь закладная М2	1	19,2 кг
"	3		то же	то же М7	1	10,8 кг
"	4		"	" М9	1	16,6 кг
"	5		"	" М15	3	14,7 кг
"	6		"	" М16	2	5,0 кг
"	7		"	сетка арматурная С-1	4	9,2 кг
"	8		"	стержни одиночные поз. 4	14	2,8 кг
"	9		"	то же поз. 47	1	0,3 кг
"	10		"	" поз. 50	1	1,0 кг
"	11		"	" поз. 51	2	3,4 кг
"	12		"	" поз. 52	2	1,6 кг
"	13		"	" поз. 53	1	0,3 кг
"	14		"	" поз. 54	1	0,7 кг
"	15		"	" поз. 55	1	0,7 кг
"	16		"	" поз. 56	1	0,6 кг
"	17		"	деталь закладная М1	1	22,0 кг

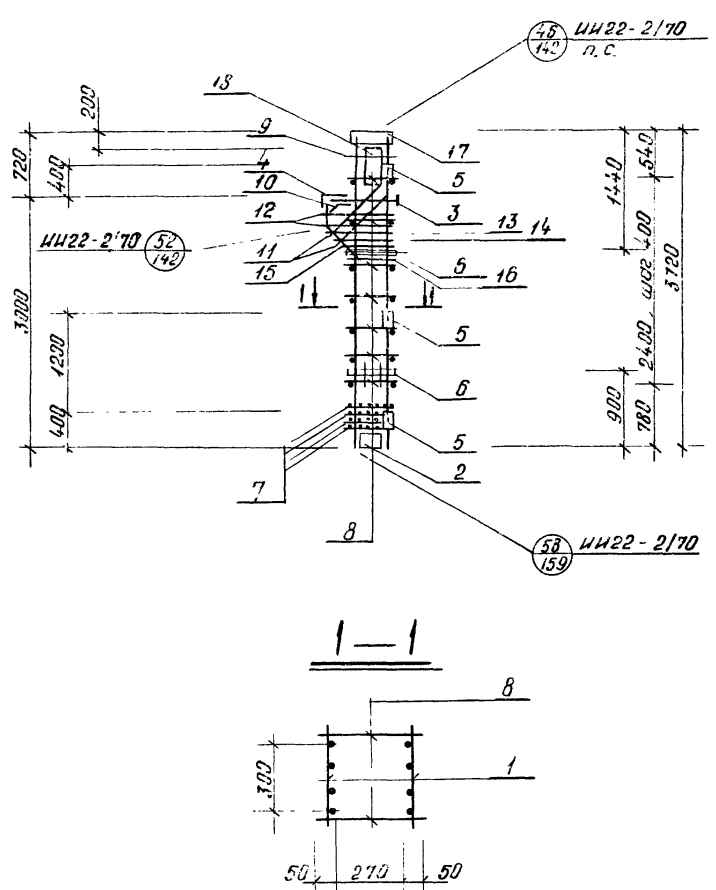
				ТП 903-1-153 - КЖИ-ПКИ 51-3			
Илл.	Лист	№ докум.	Подп.	Дата	Литер.	Масса	Масшт.
		Проект	Хохлова				1:50
		Специал.	Смирнова				
		Рук. зод.	Терюшова				
		СЛ. КОНСТ.	Соловьев				
		Нач. отд.	Син				
					Пространственный каркас ПКИ 51-3		
					Лист	Листов:	
					САНТЕХПРОЕКТ		



Код	Этаж	703	Обозначение	Наименование	кол	Прим.
				Документация		
12г			ТП 903-1-153-КЖИ-К12а,13	Сборочный чертёж		Иж35-2-30
12г			ТП 903-1-153-КЖИ-ВС	Выборка арматуры		
				Сборочные единицы		
54	1		ИИ 22 - 2/70	Колонна ИЖ 35-2-3		
12г	2		ТП 903-1-153-КЖИ-ПК51-3а	Каркас простр. ПК51-3а	1	257,8 кг
				Материал		
				Бетон марки М 400	0,55	м ³
12г			ТП 903-1-153-КЖИ-К12а, 13	Документация		Иж35-2-1
12г			ТП 903-1-153-КЖИ-ВС	Сборочный чертёж		
12г			ТП 903-1-153-КЖИ-ВС	Выборка арматуры		
				Сборочные единицы		
54	1		ИИ 22 - 2/70	Колонна ИЖ 35-2-1		
12г	2		ТП 903-1-153-КЖИ-ПК51-1	Каркас простр. ПК51-1	1	28,9 кг
				Материал		
				Бетон марки М 400	0,55	м ³

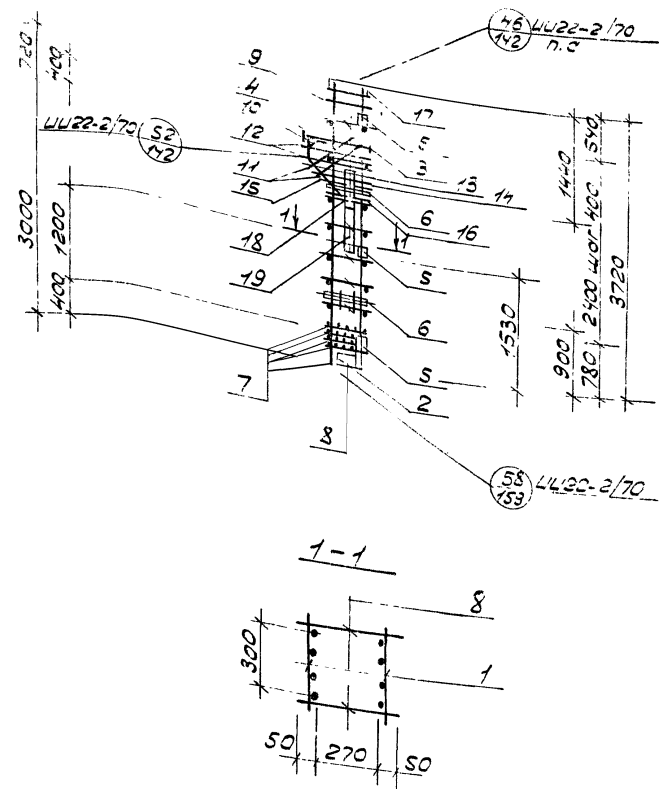
Колонны К12а, К13 (ИЖ35-2-3а, ИЖ35-2-1) изготавливать в опалубке колонн соответственно марок ИЖ35-2-3 и ИЖ35-2-1 по серии ИИ 22-2/70 с изменением по высоте.

ТП 903-1-153 - КЖИ-К12а, К13				Лист	Масса	Масшт.
Изм.	Лист	Исполн.	Проф.	Дата	Колонны К12а, К13	1:50
Провер.	Хохлова	Смирнова	Синица		Сборочный чертёж.	
Суд. пр.	Григорьев	Синица				
Сл. конст.	Соловьев	Синица				
Нач. отд.	Синица					
				Лист	Листов:	
				САИТЕХПРОЕКТ		



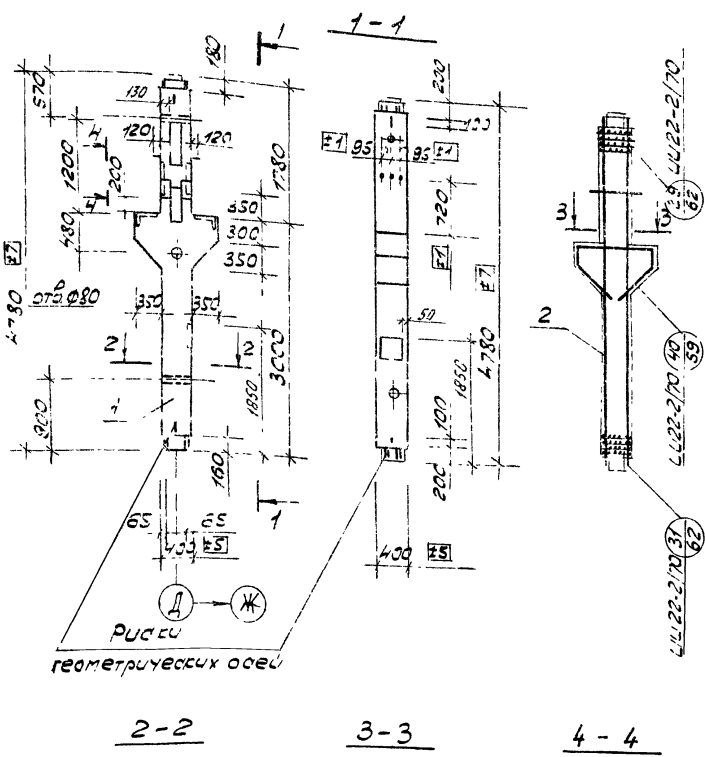
Код	Этаж	703	Обозначение	Наименование	кол	Прим.
				Документация		
12г			ТП 903-1-153-КЖИ-ПК51-3а	Сборочный чертёж		
12г			ТП 903-1-153-КЖИ-ВС	Выборка арматуры		
				Сборочные ед. и детали		
11	1		ТП 903-1-153-КЖИ-ПК51-3а	Каркас плоский ПК51-3а	2	131,6 кг
54	2		ИИ 22 - 2/70	Деталь закладная М2	1	19,2 кг
"	3		ТО МЭ	"	47	10,8 кг
"	4		"	"	19	16,6 кг
"	5		"	"	М15	14,7 кг
"	6		"	"	М16	2 5,0 кг
"	7		"	Сетка арматурная С-1	4	9,2 кг
"	8		"	Стойки одиночные поз.4	14	2,8 кг
"	9		"	"	поз.4	1 0,3 кг
"	10		"	"	поз.50	1 2,0 кг
"	11		"	"	поз.51	2 3,4 кг
"	12		"	"	поз.52	2 4,5 кг
"	13		"	"	поз.53	1 9,6 кг
"	14		"	"	поз.54	1 2,7 кг
"	15		"	"	поз.55	1 0,7 кг
"	16		"	"	поз.55	1 0,6 кг
"	17		"	Деталь закладная М1	1	22,0 кг
"	18		"	"	М19	1 15,6 кг

ТП 903-1-153 - КЖИ-ПК51-3а				Лист	Масса	Масшт.
Изм.	Лист	Исполн.	Проф.	Дата	Пространственный	
Провер.	Хохлова	Смирнова	Синица		каркас ПК51-3а	1:50
Суд. пр.	Григорьев	Синица				
Сл. конст.	Соловьев	Синица				
Нач. отд.	Синица					
				Лист	Листов:	
				САИТЕХПРОЕКТ		



Формат	Зона	Поз. №	Обозначение	Наименование	кол	Примечание
				<u>Документация</u>		
12r			ТЛ 903-1-153-КЖУ-ПКУ51-1	Сборочный чертеж		
12r			ТЛ 903-1-153-КЖУ-ВС	Выборка арматуры		
				<u>Сборочные единицы</u>		
14	1		ТЛ 903-1-153-КЖУ-КРУ59	Каркас плоский КРУ59	2	131,8кг
64	2		УЧ 22-2/70	Деталь закладная М2	1	19,2кг
"	3		то же	то же М7	1	10,8кг
"	4		"	" М9	1	16,6кг
"	5		"	" М15	3	14,7кг
"	6		"	" М16	2	5,0кг
"	7		"	Сетка арматурная С-1	4	9,2кг
"	8		"	Стержни одиночные поз. 4	14	2,8кг
"	9		"	то же поз. 47	1	0,3кг
"	10		"	" поз. 50	1	1,0кг
"	11		"	" поз. 51	2	3,4кг
"	12		"	" поз. 52	2	1,6кг
"	13		"	" поз. 53	1	0,8кг
"	14		"	" поз. 54	1	0,7кг
"	15		"	" поз. 55	1	0,7кг
"	16		"	" поз. 56	1	0,6кг
"	17		"	Деталь закладная М1	1	22,0кг
"	18		"	то же М13	1	16,6кг
"	19		"	" М20	1	31,4кг

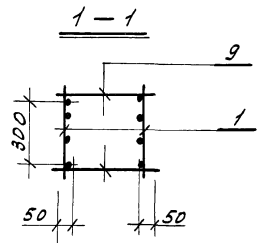
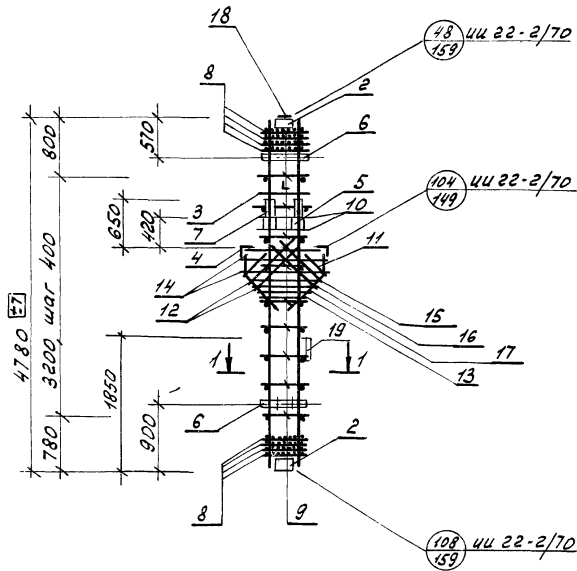
ТЛ 903-1-153-КЖУ-ПКУ51-1		Литер	Масса	Масшт
Уч. 22-2/70	Пространственный	р	289,2	1:50
Каркас ПКУ51-1	Каркас ПКУ51-1	кг		
		Лист	Листов	
СИНТЕХПРОЕКТ				



Формат	Зона	Поз. №	Обозначение	Наименование	кол	Примечание
				<u>Документация</u>		
12r			ТЛ 903-1-153-КЖУ-К14	Сборочный чертеж		УЧ 20-3
12r			ТЛ 903-1-153-КЖУ-ВС	Выборка арматуры		
				<u>Сборочные единицы</u>		
64	1		УЧ 22-2/70	Колонна УЧ 20-3-1		
12r	2		ТЛ 903-1-153-КЖУ-ПКУ35-1	Каркас простр. ПКУ35-1	1	381,7кг
				<u>Материал</u>		
				Бетон марки М400	0,9	м ³

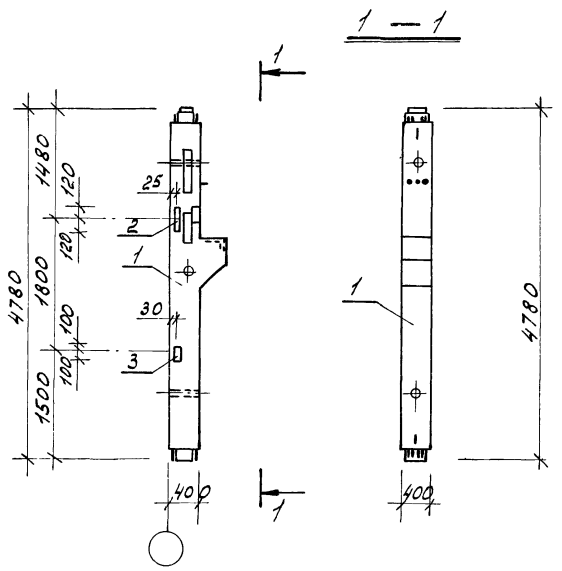
Колонна К-14 (УЧ 20-3-1) изготавливается в опалубке колонны УЧ 20-3-1 серии УЧ 22-2/70 с изменением по высоте.
Все закладные детали входят в состав пространственного каркаса.

ТЛ 903-1-153-КЖУ-К14		Литер	Масса	Масшт
Уч. 22-2/70	Колонна К14 (УЧ 20-3-1)	р	2,2 т	1:50
Сборочный чертеж	Сборочный чертеж	Лист	Листов	
СИНТЕХПРОЕКТ				



Форм. Зона	Пробит	Обозначение	Наименование	Кол	Прим.
<u>Документация</u>					
12г		т.п. 903-1-153-кжи-пк и 35	Сборочный чертеж		
12г		т.п. 903-1-153-кжи-вс	Выборка арматуры		
<u>Сборочные единицы и детали</u>					
11	1	т.п. 903-1-153-кжи-кп и 37	Каркас литейный КЖИ 37	2	148,8кг
54	2	цз 22 - 2/70	Деталь закладная М2	2	38,4кг
"	3	То же	То же М3	1	17,9кг
"	4	"	" М10	2	43,4кг
"	5	"	" М13	2	18,0кг
"	6	"	" М16	2	5,0кг
"	7	"	" М19	1	16,6кг
"	8	"	сетка арматурная с-1	8	18,4кг
"	9	"	Стержни одиночные поз.2	18	1,8кг
"	10	"	То же поз.47	4	1,2кг
"	11	"	" поз.50	2	2,0кг
11	12	"	" поз.51	4	6,8кг
"	13	"	" поз.56	1	0,6кг
"	14	"	" поз.63	2	2,2кг
"	15	"	" поз.64	1	1,0кг
"	16	"	" поз.65	1	0,9кг
"	17	"	" поз.66	1	0,7кг
"	18	"	" поз.72	1	1,7кг
"	19	1 400-Б, вып.1	Деталь закладная М0-1-1	1	8,3кг

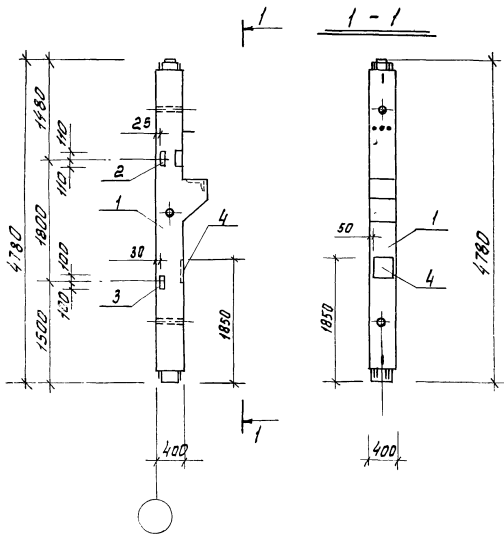
Т.П. 903-1-153 -КЖИ-ПК и 35			
Изм. Лист	н докум.	Подп.	Дата
Провер.	Хохлова	Смирнова	
Исполн.	Смирнова	Смирнова	
Рук. зр.	Тернова	Тернова	
И.конт.	Генеральный директор	Генеральный директор	
Нач.проект.	Г.И.Н.	Г.И.Н.	
Пространственный каркас ПК и 35		Литер. р	Масса Месшт
		351,9кг	1:50
		Лист	Листов
САНТЕХПРОЕКТ			



Форм. Зона	Пробит	Обозначение	Наименование	Кол	Прим.
<u>Документация</u>					
12г		т.п. 903-1-153-кжи-к16	Сборочный чертеж к16		ИЖ35-1-1а
<u>Сборочные ед. и детали</u>					
64	1	цз 22 - 2/70	Колонна ИЖ35-1-1	1	2,10т
"	2	То же	Закладная деталь М4	1	6,0кг
"	3	"	То же М15	1	4,9кг
<u>Документация</u>					
12г		т.п. 903-1-153-кжи-к16	Сборочный чертеж к16		ИЖ35-2-1а
<u>Сборочные ед. и детали</u>					
64		цз 22 - 2/70	Колонна ИЖ35-2-1	1	2,10т
"		То же	Закладная деталь М4	1	6,0кг
"		"	То же М15	1	4,9кг

Дополнительные закладные детали крепятся к пространственному каркасу в соответствии с серией цз 22-2/70

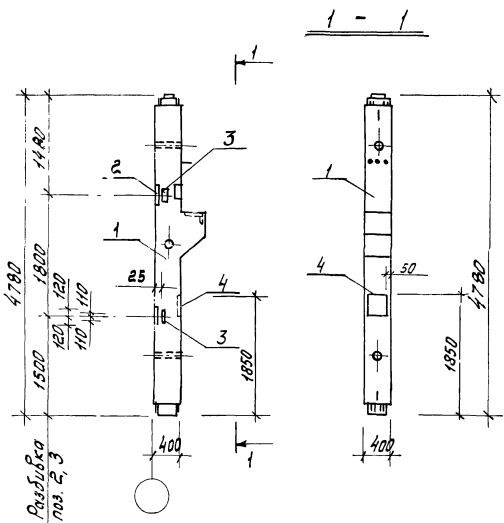
Т.П. 903-1-153 -КЖИ-к 16			
Изм. Лист	н докум.	Подп.	Дата
Провер.	Хохлова	Смирнова	
Исполн.	Смирнова	Смирнова	
Рук. зр.	Тернова	Тернова	
И.конт.	Генеральный директор	Генеральный директор	
Нач.проект.	Г.И.Н.	Г.И.Н.	
Колонна к 16 (ИЖ35-1-1а, ИЖ35-2-1а)		Литер. р	Масса Месшт
		210,9 кг	1:50
		Лист	Листов
САНТЕХПРОЕКТ			



Взам.	Дата	Листы	Обозначение	Наименование	Кол	Примечание
12г			ТЛ 903-1-153-КЖУ-К17	Сборочный чертеж К17		ИКС35-1-3а
				Документация		
				Сборочные ед. и детали		
Б4	1		УИ 22-2/70	Колонна ИК35-1-3	1	2,10т
"	2		то же	Закладная деталь М14	1	6,0кг
"	3		"	То же М15	1	4,9кг
				Документация		
12г			ТЛ 903-1-153-КЖУ-К17	Сборочный чертеж К17		ИКС5-2-3а
				Сборочные ед. и детали		
Б4	1		УИ 22-2/70	Колонна ИК35-2-3	1	2,10т
"	2		то же	Закладная деталь М14	1	6,0кг
"	3		"	То же М15	1	4,9кг
"	4		1.400-6, вып.1	" МО-1-1	1	8,3кг

Дополнительные закладные детали крепятся к пространственному каркасу в соответствии с серией УИ 22-2/70.

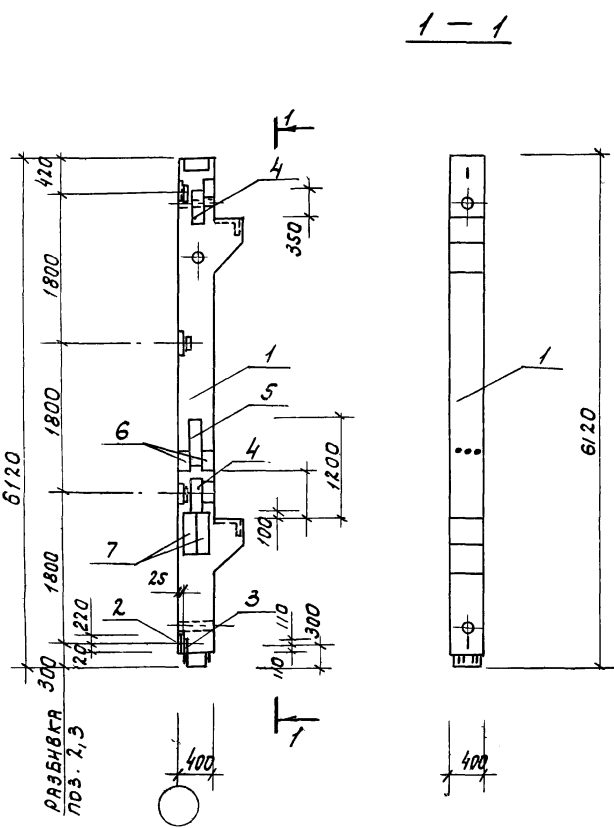
ТЛ 903-1-153 -КЖУ- К17.			Литер	Масса	Масшт		
Изм.Лист	№ док-м.	Подп.	Дата	Колонна К17	Р	2149,2 кг	1:50
Провер.	Хохлова			(ИК35-1-3а, ИК35-2-3а)	Лист	Листов	
Исполн.	Смирнова				САНТЕХПРОЕКТ		
Рук. гр.	Терновья						
Инж.конст.	Болвешникова						
Нач. отд.	Гин						



Взам.	Дата	Листы	Обозначение	Наименование	Кол	Примечание
12г			ТЛ 903-1-153-КЖУ-К17а	Сборочный чертеж К17а		ИКС35-1-3б
				Документация		
				Сборочные ед. и детали		
Б4	1		УИ 22-2/70	Колонна ИК35-1-3	1	2,10т
"	2		то же	Закладная деталь М12	2	24,6кг
"	3		"	То же М14	2	12,0кг
"	4		1.400-6, вып.1	" МО-1-1	1	8,3кг
				Документация		
12г			ТЛ 903-1-153-КЖУ-К17а	Сборочный чертеж К17а		ИКС35-2-3б
				Сборочные ед. и детали		
Б4	1		УИ 22-2/70	Колонна ИК35-2-3	1	2,10т
"	2		то же	Закладная деталь М12	2	24,6кг
"	3		"	То же М14	2	12,0кг
"	4		1.400-6, вып.1	" МО-1-1	1	8,3кг

Дополнительные закладные детали крепятся к пространственному каркасу в соответствии с серией УИ 22-2/70

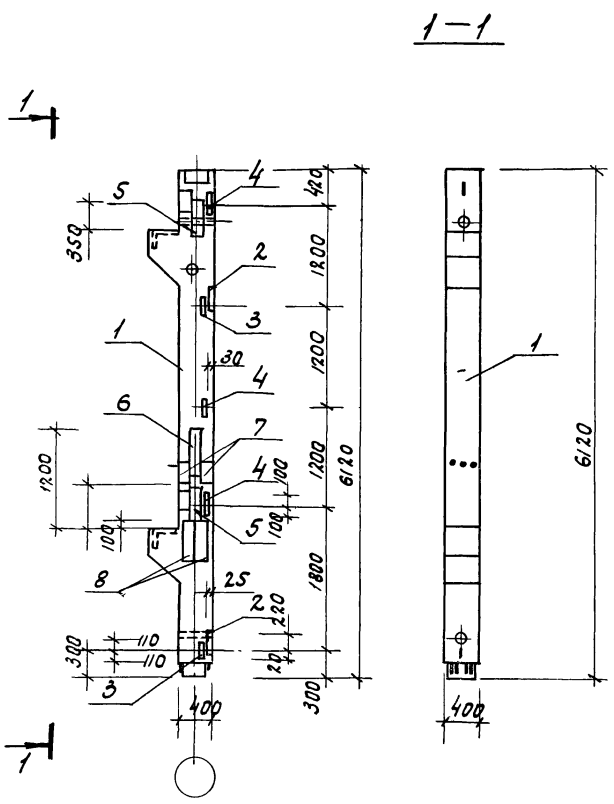
ТЛ 903-1-153 -КЖУ- К17а			Литер	Масса	Масшт		
Изм.Лист	№ док-м.	Подп.	Дата	Колонна К17а	Р	2144,9 кг	1:50
Провер.	Хохлова			(ИК35-1-3б, ИК35-2-3б)	Лист	Листов	
Исполн.	Смирнова				САНТЕХПРОЕКТ		
Рук. гр.	Терновья						
Инж.конст.	Болвешникова						
Нач. отд.	Гин						



Дополнительные закладные детали крепятся к пространственному каркасу в соответствии с серией ИИ 22-1/70, а.1

		ОБОЗНАЧЕНИЕ	НАИМЕНОВАНИЕ	КОЛ.	ПРИМЕЧАНИЕ
<u>ДОКУМЕНТАЦИЯ</u>					
12Г		ТП 903-1-153-КЖИ-К18, К18а	СБОРОЧНЫЙ ЧЕРТЕЖ К18		ИКС-1-2а
<u>СБОРОЧНЫЕ ЕД. И ДЕТАЛИ</u>					
БЧ	1	ИИ 22-1/70, а.1	КОЛОННА ИКС-1-2	1	2,78г
"	2	ТО ЖЕ	ЗАКЛАДНАЯ ДЕТАЛЬ М12	4	49,2кг
"	3	"	" М14	4	24,0кг
"	6	"	" М13	2	18,0кг
"	7	1.400-6, вып.1	" М5-1	2	69,2кг
<u>ДОКУМЕНТАЦИЯ</u>					
12Г		ТП 903-1-153-КЖИ-К18, К18а	СБОРОЧНЫЙ ЧЕРТЕЖ К18а		ИКС-1-2б
<u>СБОРОЧНЫЕ ЕД.</u>					
БЧ	1	ИИ 22-1/70, а.1	КОЛОННА ИКС-1-2	1	2,78г
"	2	ТО ЖЕ	ЗАКЛАДНАЯ ДЕТАЛЬ М12	4	49,2кг
"	3	"	ТО ЖЕ М14	4	24,0кг
"	4	"	" М19	2	33,2кг
"	5	"	" М20	1	31,4кг
"	6	"	" М13	2	18,0кг
"	7	1.400-6, вып.1	" М5-1	2	69,2кг

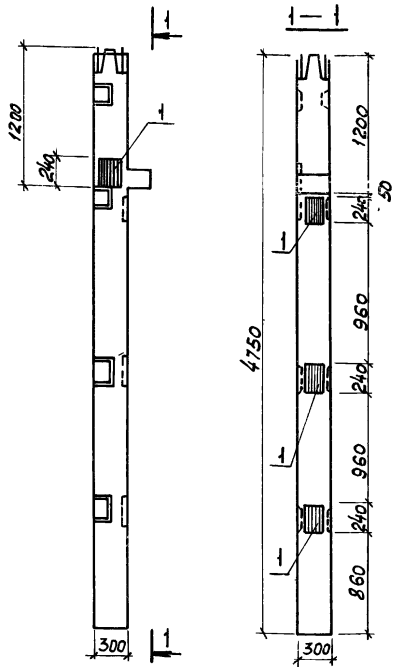
				ТП 903-1-153-КЖИ-К18-К18а	
ИЗМ. ИСТ. И ДОКУМ.	ПОДП.	ДАТА	КОЛОННЫ К18, К18а, (ИКС-1-2а, ИКС-1-2б)	ЛИСТ	МАССА
ПРОВЕР. ХОХЛОВА				2840,4	кг
ИСПОЛН. СМЕРНОВА				1-50	кг
РУК. ГР. ТЕРНОВАЯ				2905,0	кг
ГЛАВ. КОНСТ. ГОЛОВИЩИНОВА				ЛИСТ	
НАЧ. ОТД. ГИИ				САИТЕХПРОЕКТ	



		ОБОЗНАЧЕНИЕ	НАИМЕНОВАНИЕ	КОЛ.	ПРИМЕЧАНИЕ
<u>ДОКУМЕНТАЦИЯ</u>					
12Г		ТП 903-1-153-КЖИ-К18б, К18в	СБОРОЧНЫЙ ЧЕРТЕЖ К-18в		ИКС-1-2в
<u>СБОРОЧНЫЕ ЕД. И ДЕТАЛИ</u>					
БЧ	1	ИИ 22-1/70, а.1	КОЛОННА ИКС-1-2	1	2,78г
"	2	ТО ЖЕ	ЗАКЛАДНАЯ ДЕТАЛЬ М12	2	24,6кг
"	3	"	ТО ЖЕ М14	2	12,0кг
"	4	"	" М15	3	14,7кг
"	7	"	" М13	2	18,0кг
"	8	1.400-6, вып.1	" М5-1	2	69,2кг
<u>ДОКУМЕНТАЦИЯ</u>					
12Г		ТП 903-1-153-КЖИ-К18б, К18в	СБОРОЧНЫЙ ЧЕРТЕЖ К-18в		ИКС-1-2в
<u>СБОРОЧНЫЕ ЕД. И ДЕТАЛИ</u>					
БЧ	1	ИИ 22-1/70, а.1	КОЛОННА ИКС-1-2	1	2,78г
"	2	ТО ЖЕ	ЗАКЛАДНАЯ ДЕТАЛЬ М12	2	24,6кг
"	3	"	ТО ЖЕ М14	2	12,0кг
"	4	"	" М15	3	14,7кг
"	5	"	" М19	2	33,2кг
"	6	"	" М20	1	31,4кг
"	7	"	" М13	2	18,0кг
"	8	1.400-6, вып.1	" М5-1	2	69,2кг

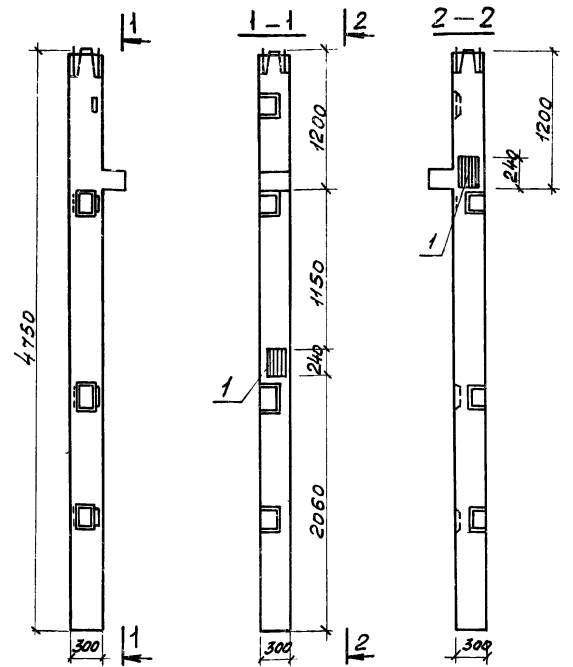
Дополнительные закладные детали крепятся к пространственному каркасу в соответствии с серией ИИ 22-1/70, альбом 1.

				ТП 903-1-153-КЖИ-К18б-К18в	
ИЗМ. ИСТ. И ДОКУМ.	ПОДП.	ДАТА	КОЛОННЫ К18б, К18в (ИКС-1-2в, ИКС-1-2е)	ЛИСТ	МАССА
ПРОВЕР. ХОХЛОВА				2918,5	кг
ИСПОЛН. СМЕРНОВА				1-50	кг
РУК. ГР. ТЕРНОВАЯ				2983,1	кг
ГЛАВ. КОНСТ. ГОЛОВИЩИНОВА				ЛИСТ	
НАЧ. ОТД. ГИИ				САИТЕХПРОЕКТ	

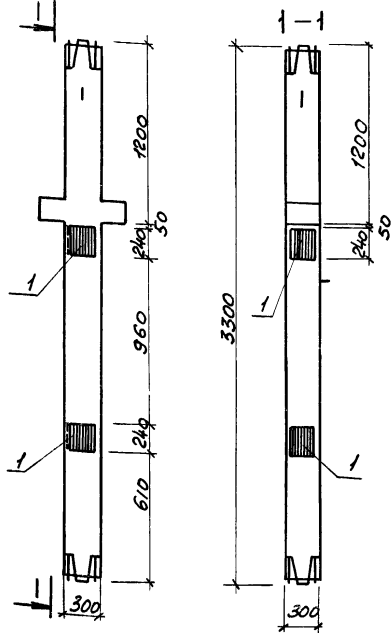


Формат	Зона	Лист	Обозначение	Наименование	Кол.	Примеч.
				Документация		
			т.п. 903-1-153 КЖИ КНК-333-14-1а	Сборочный чертеж		
				Сборочные единицы		
Б4			УИ-04-2, в. 12 ч. I	Колонна КНК-333-14-1	1	1091 кг
Б4	1		УИ-04-2, в. 10 ч. II	Закладн. дет. М13	4	27,4 кг
<p>т.п. 903-1-153-КЖИ-КНК-333-14-1-а</p> <p>Колонна КНК-333-14-1-а</p> <p>Лит. Масса Масса/м</p> <p>Р 1,119 т 5/м</p> <p>Лист Листов</p> <p>САНТЕХПРОЕКТ</p>						
Имя Лист			Имя Лист		Имя Лист	
Исполн. Полякова О.В.			Исполн. Полякова О.В.		Исполн. Полякова О.В.	
Рук. гр. Сорокина Е.В.			Рук. гр. Сорокина Е.В.		Рук. гр. Сорокина Е.В.	
Эл. кон. Золденшиллер В.В.			Эл. кон. Золденшиллер В.В.		Эл. кон. Золденшиллер В.В.	
Нач. отд. З.И.Н.			Нач. отд. З.И.Н.		Нач. отд. З.И.Н.	

Типовой проект 903-1-153 Альбом II. 82

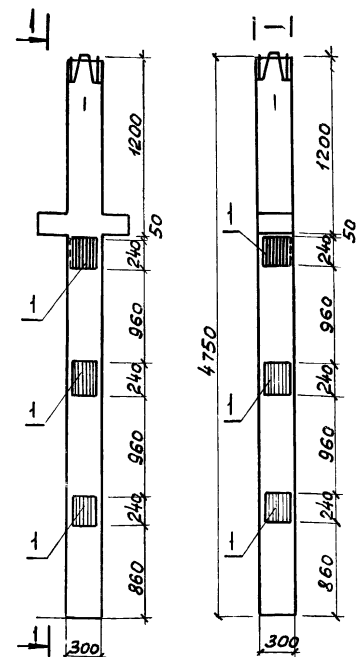


Формат	Зона	Лист	Обозначение	Наименование	Кол.	Прим.
				Документация		
			т.п. 903-1-153 КЖИ-КНК-333-14-1-б	Сборочный чертеж		
				Сборочные единицы		
Б4			УИ-04-2, в. 12 ч. I	Колонна КНК-333-14-1-б	1	1104 кг
Б4	1		УИ-04-2, в. 10 ч. II	Закладн. дет. М13	2	13,7 кг
<p>т.п. 903-1-153-КЖИ-КНК-333-14-1-б</p> <p>Колонна КНК-333-14-1-б</p> <p>Лит. Масса Масса/м</p> <p>Р 1,118 т 5/м</p> <p>Лист Листов</p> <p>САНТЕХПРОЕКТ</p>						
Имя Лист			Имя Лист		Имя Лист	
Исполн. Полякова О.В.			Исполн. Полякова О.В.		Исполн. Полякова О.В.	
Рук. гр. Сорокина Е.В.			Рук. гр. Сорокина Е.В.		Рук. гр. Сорокина Е.В.	
Эл. кон. Золденшиллер В.В.			Эл. кон. Золденшиллер В.В.		Эл. кон. Золденшиллер В.В.	
Нач. отд. З.И.Н.			Нач. отд. З.И.Н.		Нач. отд. З.И.Н.	

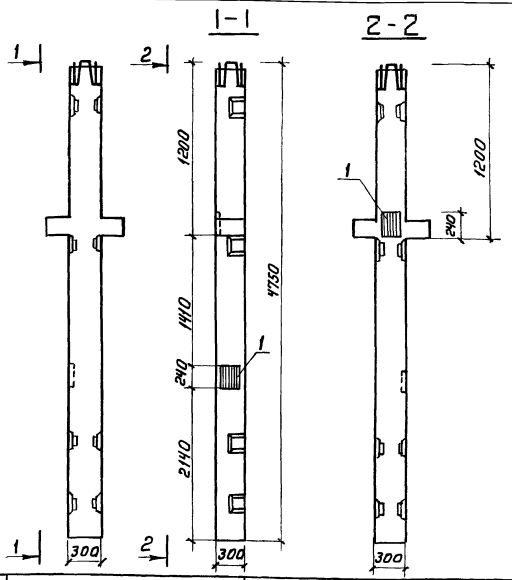


Формат	Зона	Лист	Обозначение	Наименование	Кол.	Примеч.
				Документация		
			т.п. 903-1-153-КЖИ-КСР-333-14-а	Сборочный чертеж		
				Сборочные единицы		
Б4			УИ-04-2, в. 7	Колонна КСР-333-14	1	750 кг
Б4	1		УИ-04-2, в. 10 ч. II	Закладн. дет. М13	4	27,4 кг
<p>т.п. 903-1-153-КЖИ-КСР-333-14-а</p> <p>Колонна КСР-333-14-а</p> <p>Лит. Масса Масса/м</p> <p>Р 0,777 т 5/м</p> <p>Лист Листов</p> <p>САНТЕХПРОЕКТ</p>						
Имя Лист			Имя Лист		Имя Лист	
Исполн. Полякова О.В.			Исполн. Полякова О.В.		Исполн. Полякова О.В.	
Рук. гр. Сорокина Е.В.			Рук. гр. Сорокина Е.В.		Рук. гр. Сорокина Е.В.	
Эл. кон. Золденшиллер В.В.			Эл. кон. Золденшиллер В.В.		Эл. кон. Золденшиллер В.В.	
Нач. отд. З.И.Н.			Нач. отд. З.И.Н.		Нач. отд. З.И.Н.	

Типовой проект 903-1-153 Альбом II. 82



Формат	Зона	Лист	Обозначение	Наименование	Кол.	Прим.
				Документация		
			т.п. 903-1-153-КЖИ-КНП-333-14-а	Сборочный чертеж		
				Сборочные единицы		
Б4			УИ-04-2, в. 7	Колонна КНП-333-14	1	1100 кг
Б4	1		УИ-04-2, в. 10 ч. II	Закладн. дет. М13	6	41,1 кг
<p>т.п. 903-1-153-КЖИ-КНП-333-14-а</p> <p>Колонна КНП-333-14-а</p> <p>Лит. Масса Масса/м</p> <p>Р 1,141 т 5/м</p> <p>Лист Листов</p> <p>САНТЕХПРОЕКТ</p>						
Имя Лист			Имя Лист		Имя Лист	
Исполн. Полякова О.В.			Исполн. Полякова О.В.		Исполн. Полякова О.В.	
Рук. гр. Сорокина Е.В.			Рук. гр. Сорокина Е.В.		Рук. гр. Сорокина Е.В.	
Эл. кон. Золденшиллер В.В.			Эл. кон. Золденшиллер В.В.		Эл. кон. Золденшиллер В.В.	
Нач. отд. З.И.Н.			Нач. отд. З.И.Н.		Нач. отд. З.И.Н.	



Формат	Зона	Лист	Обозначение	Наименование	Кол.	Примеч.
			Документация			
			т.п. 903-1-153 КЖИ-КНР-333-14-1а			
			Сборочный чертеж			
			Сборочные единицы			
Б.Ч.			ИИ-04-2, в. 7	Колонна КНР-333-14-1	1	1121кг
Б.Ч.			ИИ-04-2, в. 10 ч. II	Закладн. дет. М13	2	13,7кг
т.п. 903-1-153 - КЖИ-КНР-333-14-1а						
			КОЛОННА		Лит.	Масса
			КНР-333-14-1а		Р	1,135т б/м
					Лист	Листов
					САНТЕХПРОЕКТ	

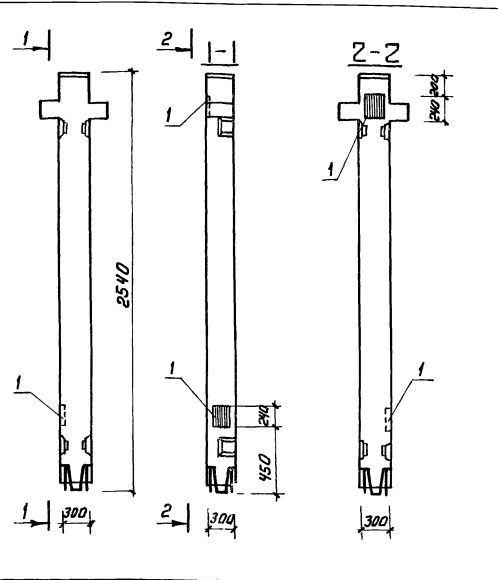
Лист и дата

Исполн. Полякова

Рук. гр. Сорокина

Гл. конст. Вальденшигер

Нач. отд. Гин



Формат	Зона	Лист	Обозначение	Наименование	Кол.	Примеч.
			Документация			
			т.п. 903-1-153 КЖИ-КВР-333-14-1а			
			Сборочный чертеж			
			Сборочные единицы			
Б.Ч.			ИИ-04-2, в. 12 ч. I	Колонна КВР-333-14-1	1	61кг
Б.Ч.			ИИ-04-2, в. 10 ч. II	Закладн. дет. М13	2	13,7кг
т.п. 903-1-153 - КЖИ-КВР-333-14-1а						
			КОЛОННА		Лит.	Масса
			КВР-333-14-1а		Р	0,625т б/м
					Лист	Листов
					САНТЕХПРОЕКТ	

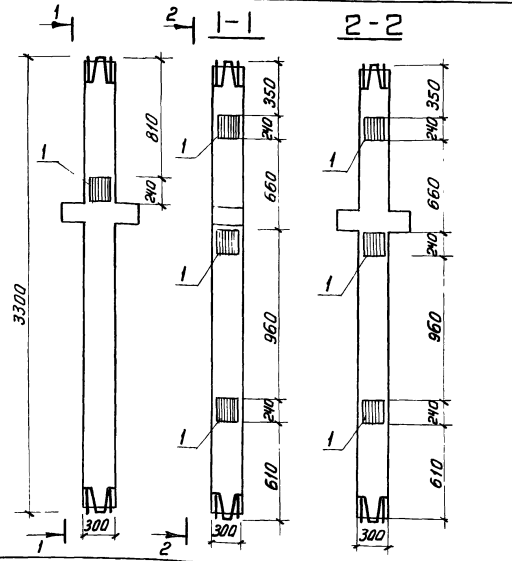
Лист и дата

Исполн. Полякова

Рук. гр. Сорокина

Гл. конст. Вальденшигер

Нач. отд. Гин



Формат	Зона	Лист	Обозначение	Наименование	Кол.	Примеч.
			Документация			
			т.п. 903-1-153 КЖИ-КСР-333-14б			
			Сборочный чертеж			
			Сборочные единицы			
Б.Ч.			ИИ-04-2, в. 7	Колонна КСР-333-14	1	750т
Б.Ч.			ИИ-04-2, в. 10 ч. II	Закладн. дет. М13	7	47,95кг
т.п. 903-1-153 - КЖИ-КСР-333-14б						
			КОЛОННА		Лит.	Масса
			КСР-333-14б		Р	0,798т б/м
					Лист	Листов
					САНТЕХПРОЕКТ	

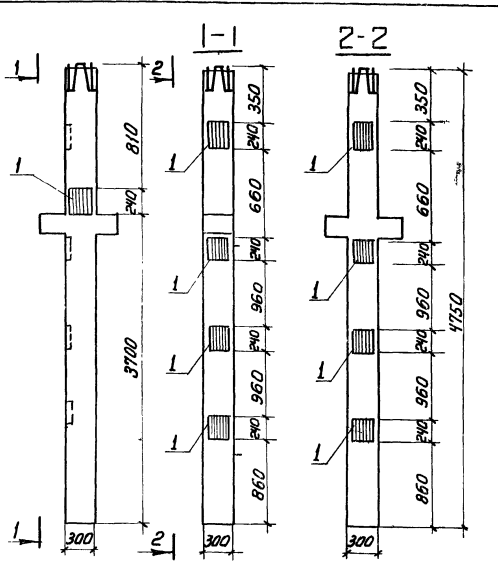
Лист и дата

Исполн. Полякова

Рук. гр. Сорокина

Гл. конст. Вальденшигер

Нач. отд. Гин



Формат	Зона	Лист	Обозначение	Наименование	Кол.	Примеч.
			Документация			
			т.п. 903-1-153 КЖИ-КНР-333-14б			
			Сборочный чертеж			
			Сборочные единицы			
Б.Ч.			ИИ-04-2, в. 7	Колонна КНР-333-14	1	1100кг
Б.Ч.			ИИ-04-2, в. 10 ч. II	Закладн. дет. М13	9	66,65кг
т.п. 903-1-153 - КЖИ-КНР-333-14б						
			КОЛОННА		Лит.	Масса
			КНР-333-14б		Р	1,162т б/м
					Лист	Листов
					САНТЕХПРОЕКТ	

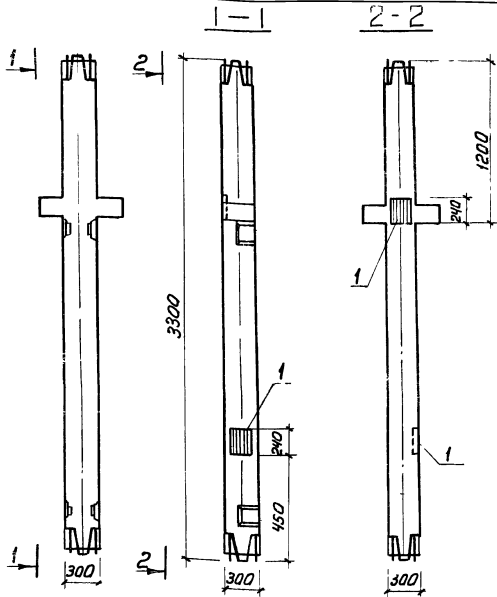
Лист и дата

Исполн. Полякова

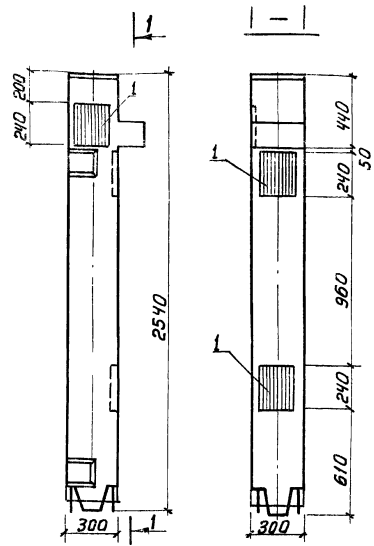
Рук. гр. Сорокина

Гл. конст. Вальденшигер

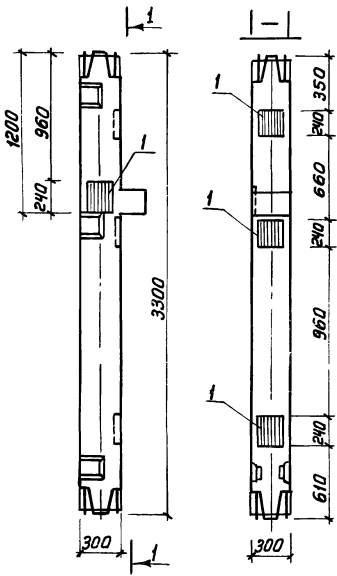
Нач. отд. Гин



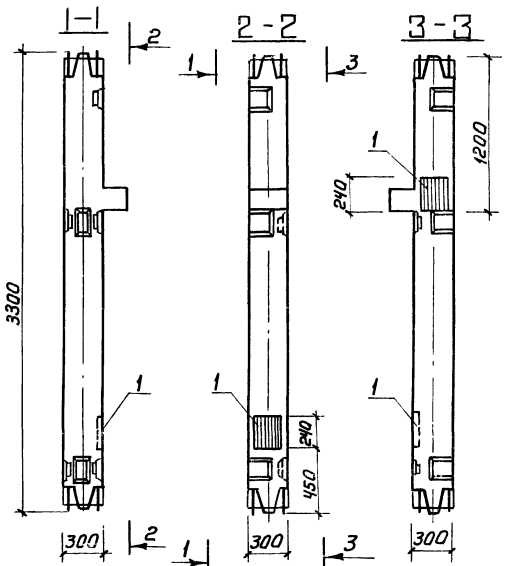
Формат	Зона	№03	Обозначение	Наименование	Кол	Примеч.
				Документация		
			т.п. 903-1-153 КЖИ-КСР-333-14-1а	Сборочный чертёж		
				Сборочные единицы		
Б.ч.			НИ-04-2, в. 12 ч. I	Колонна КСР-333-14-1	1	746 кг
Б.ч.	1		НИ-04-2, в. 10 ч. II	Закладн. М13	2	13,7 кг
т.п. 903-1-153- КЖИ-КСР-333-14-1а						
Изм/Лист	И докум.	Подпись	Дата	Колонна КСР-333-14-1а	Лит	Масса
					Р	0,76Т 1:25
				Лист	Листов	
				САНТЕХПРОЕКТ Т		



Формат	Зона	№03	Обозначение	Наименование	Кол	Примеч.
				Документация		
			т.п. 903-1-153 КЖИ-КВК-333-14-1а	Сборочный чертёж		
				Сборочные единицы		
Б.ч.			НИ-04-2, в. 12	Колонна КВК-333-14-1	1	539 кг
Б.ч.	1		НИ-04-2, в. 10 ч. II	Закладн. дет. М13	3	20,55 кг
т.п. 903-1-153- КЖИ-КВК-333-14-1а						
Изм/Лист	И докум.	Подп.	Дата	Колонна КВК-333-14-1-а	Лит	Масса
					Р	0,620Т 1:20
				Лист	Листов	
				САНТЕХПРОЕКТ		



Формат	Зона	№03	Обозначение	Наименование	Кол	Примеч.
				Документация		
			т.п. 903-1-153 КЖИ-КСК-333-14-1а	Сборочный чертёж		
				Сборочные единицы		
Б.ч.			НИ-04-2, в. 12	Колонна КСК-333-14-1	1	746 кг
Б.ч.	1		НИ-04-2, в. 10 ч. II	Закладн. изд. М13	4	27,4 кг
т.п. 903-1-153- КЖИ-КСК-333-14-1а						
Изм/Лист	И докум.	Подпись	Дата	Колонна КСК-333-14-1а	Лит	Масса
					Р	0,775Т 1:25
				Лист	Листов	
				САНТЕХПРОЕКТ Т		



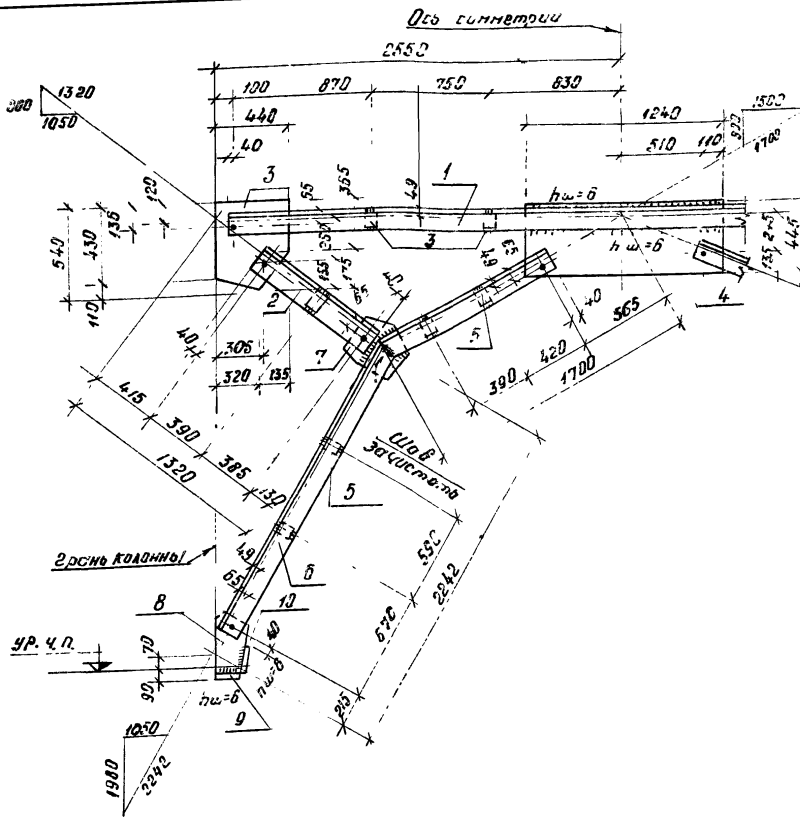
Формат	Зона	№03	Обозначение	Наименование	Кол	Примеч.
				Документация		
			т.п. 903-1-153 КЖИ-КСК-333-14-1-б	Сборочный чертёж		
				Сборочные единицы		
Б.ч.			НИ-04-2, в. 12	Колонна КСК-333-14-1-б	1	754 кг
Б.ч.	1		НИ-04-2, в. 10 ч. II	Закладн. изд. М13	2	13,7 кг
т.п. 903-1-153- КЖИ-КСК-333-14-1-б						
Изм/Лист	И докум.	Подп.	Дата	Колонна КСК-333-14-1-б	Лит	Масса
					Р	0,768Т 1:25
				Лист	Листов	
				САНТЕХПРОЕКТ		

Тупової проект 903-1-153 Альбом II

Изм. и дата

Тупової проект 903-1-153 Альбом II

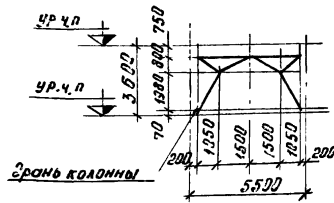
Изм. и дата



Код детали	Зона	Поз.	Обозначение	Наименование	Кол.	Прим.
Детали						
127						
Б4	1			L 80x12 ГОСТ 8509-72 E-4980	2	330 кг
	2			L 180x12 ГОСТ 8509-72 E-855	4	113,4 кг
	3			Б-12x440 ГОСТ 82-70 E-540	2	44,8 кг
	4			Б-12x445 ГОСТ 82-70 E-420	1	52,0 кг
	5			Б-12x70 ГОСТ 82-70 E-470	14	15,4 кг
	6			L 180x12 ГОСТ 8509-72 E-3498	2/2	231,6 кг / 231,6 кг
	7			Б-12x345 ГОСТ 82-70 E-425	2	27,6 кг
	8			Б-12x280 ГОСТ 82-70 E-370	2	19,6 кг
	9			Б-12x140 ГОСТ 103-76 E-200	2	4,4 кг
	10			Б-12x100 ГОСТ 103-76 E-170	2	3,8 кг
				Вес наплавленного металла 2%		21,5 кг

Сварку производить электродами типа Э42-Т по ГОСТ 9467-75.

Детали сборки и крепления связи к колоннам см. там 22-1/70, стр. 55
 Поз. Б выполнять в числителе - "Г" в знаменателе - "Н"
 Отверстия в уголках d=19мм в фасонках поз. 3 и 4 d=40мм, в поз. 7 и 8 - d=22мм.



ТП 903-1-153-КЖИ-СВ-1

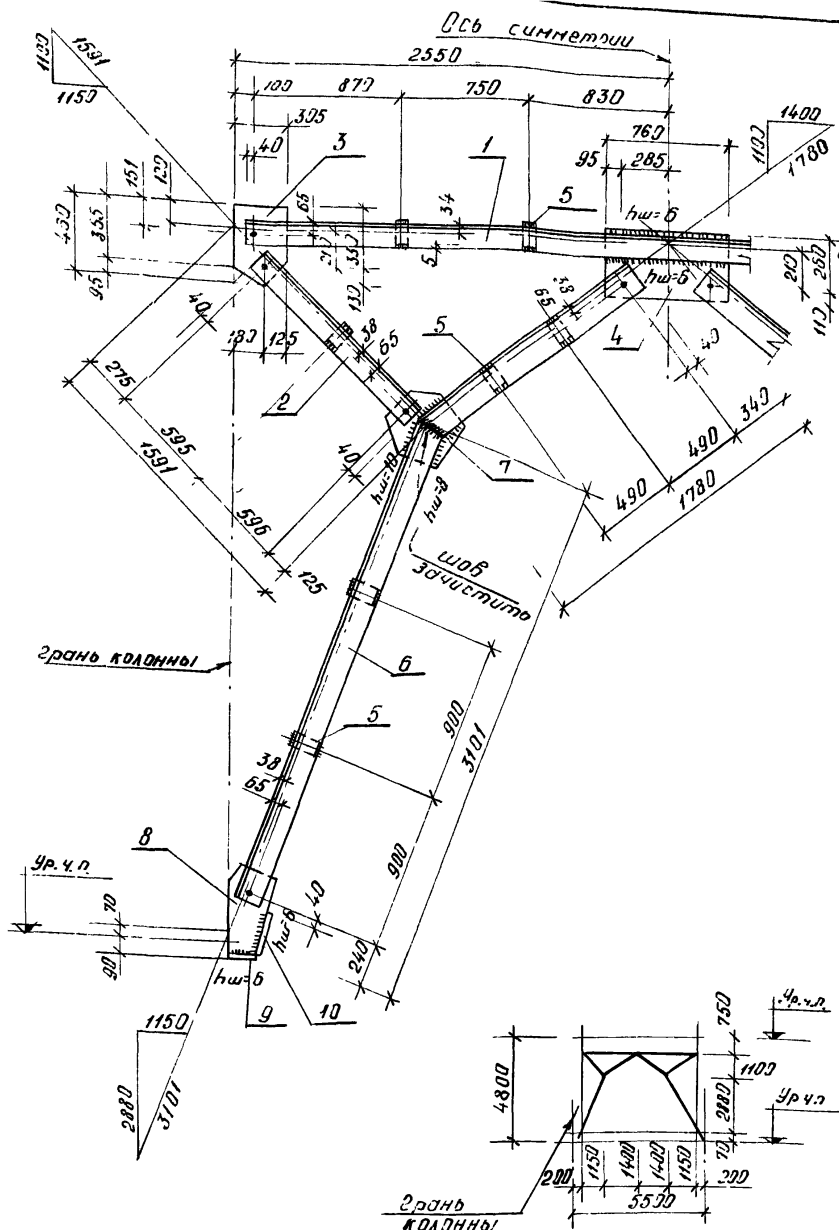
Ум. лист	Наименование	Лист	Дата	Вертикальная связь СВ-1	Листов	Масса	Масштаб
1	Вертикальная связь СВ-1	1			1	1095,7 кг	1:25
2		2					
3		3					
4		4					
5		5					
6		6					
7		7					
8		8					
9		9					
10		10					
11		11					
12		12					
13		13					
14		14					
15		15					
16		16					
17		17					
18		18					
19		19					
20		20					
21		21					
22		22					
23		23					
24		24					
25		25					
26		26					
27		27					
28		28					
29		29					
30		30					
31		31					
32		32					
33		33					
34		34					
35		35					
36		36					
37		37					
38		38					
39		39					
40		40					
41		41					
42		42					
43		43					
44		44					
45		45					
46		46					
47		47					
48		48					
49		49					
50		50					
51		51					
52		52					
53		53					
54		54					
55		55					
56		56					
57		57					
58		58					
59		59					
60		60					
61		61					
62		62					
63		63					
64		64					
65		65					
66		66					
67		67					
68		68					
69		69					
70		70					
71		71					
72		72					
73		73					
74		74					
75		75					
76		76					
77		77					
78		78					
79		79					
80		80					
81		81					
82		82					
83		83					
84		84					
85		85					
86		86					
87		87					
88		88					
89		89					
90		90					
91		91					
92		92					
93		93					
94		94					
95		95					
96		96					
97		97					
98		98					
99		99					
100		100					

Код детали	Зона	Поз.	Обозначение	Наименование	Кол.	Прим.
Детали						
127						
Б4	1			L 160x10 ГОСТ 8509-72 E-4980	2	246,0 кг
	2			L 150x10 ГОСТ 8509-72 E-925	4	91,2 кг
	3			Б-10x380 ГОСТ 82-70 E-485	2	29,0 кг
	4			Б-10x415 ГОСТ 82-70 E-430	1	36,8 кг
	5			Б-10x70 ГОСТ 82-70 E-150	14	11,2 кг
	6			L 160x10 ГОСТ 8509-72 E-3548	2/2	175,2 кг / 175,2 кг
	7			Б-10x160 ГОСТ 82-70 E-385	2	21,8 кг
	8			Б-10x250 ГОСТ 82-70 E-435	2	17,0 кг
	9			Б-10x140 ГОСТ 103-76 E-170	2	3,8 кг
	10			Б-10x100 ГОСТ 103-76 E-200	2	3,2 кг
				Вес наплавленного металла 2%		16,2 кг

Детали сборки и крепления связи к колоннам см. там 22-1/70, стр. 61.
 Поз. Б выполнять в числителе "Г" в знаменателе - "Н"
 Отверстия в уголках d=19мм в фасонках поз. 3 и 4 d=40мм, в поз. 7 и 8 - d=22мм
 Сварку производить электродами типа Э42-Т по ГОСТ 9467-75

ТП 903-1-153-КЖИ-СВ-2

Ум. лист	Наименование	Лист	Дата	Вертикальная связь СВ-2	Листов	Масса	Масштаб
1	Вертикальная связь СВ-2	1			1	820,8 кг	1:25
2		2					
3		3					
4		4					
5		5					
6		6					
7		7					
8		8					
9		9					
10		10					
11		11					
12		12					
13		13					
14		14					
15		15					
16		16					
17		17					
18		18					
19		19					
20		20					
21		21					
22		22					
23		23					
24		24					
25		25					
26		26					
27		27					
28		28					
29		29					
30		30					
31		31					
32		32					
33		33					
34		34					
35		35					
36		36					
37		37					
38		38					
39		39					
40		40					
41		41					
42		42					
43		43					
44		44					
45		45					
46		46					
47		47					
48		48					
49		49					
50		50					
51		51					
52		52					
53		53					
54		54					
55		55					
56		56					
57		57					
58		58					
59		59					
60		60					
61		61					
62		62					
63		63					
64		64					
65		65					
66		66					
67		67					
68		68					
69		69					
70		70					
71		71					
72		72					
73		73					
74		74					



Кол.	Поз.	Обозначение	Наименование	Кол.	Прим.
Детали					
54	1		L125x9 ГОСТ 8509-72 L-4985	2	172,0 кг
"	2		L140x10 ГОСТ 8509-72 L-1271	4	102,2 кг
"	3		-δ=12x305 ГОСТ 82-70 L-459	2	25,6 кг
"	4		-δ=12x370 ГОСТ 82-70 L-722	1	25,0 кг
"	5		-δ=12x100 ГОСТ 103-75 L-130	14	13,8 кг
"	6		L140x10 ГОСТ 8509-72 L-4510	2	133,0 кг
"	7		-δ=12x315 ГОСТ 82-70 L-335	2	22,8 кг
"	8		-δ=12x240 ГОСТ 82-70 L-430	2	22,2 кг
"	9		-δ=12x140 ГОСТ 103-75 L-150	2	4,2 кг
"	10		-δ=12x140 ГОСТ 103-75 L-220	2	5,3 кг
				Вес наплавленного мет. 2%	
				15,0 кг	

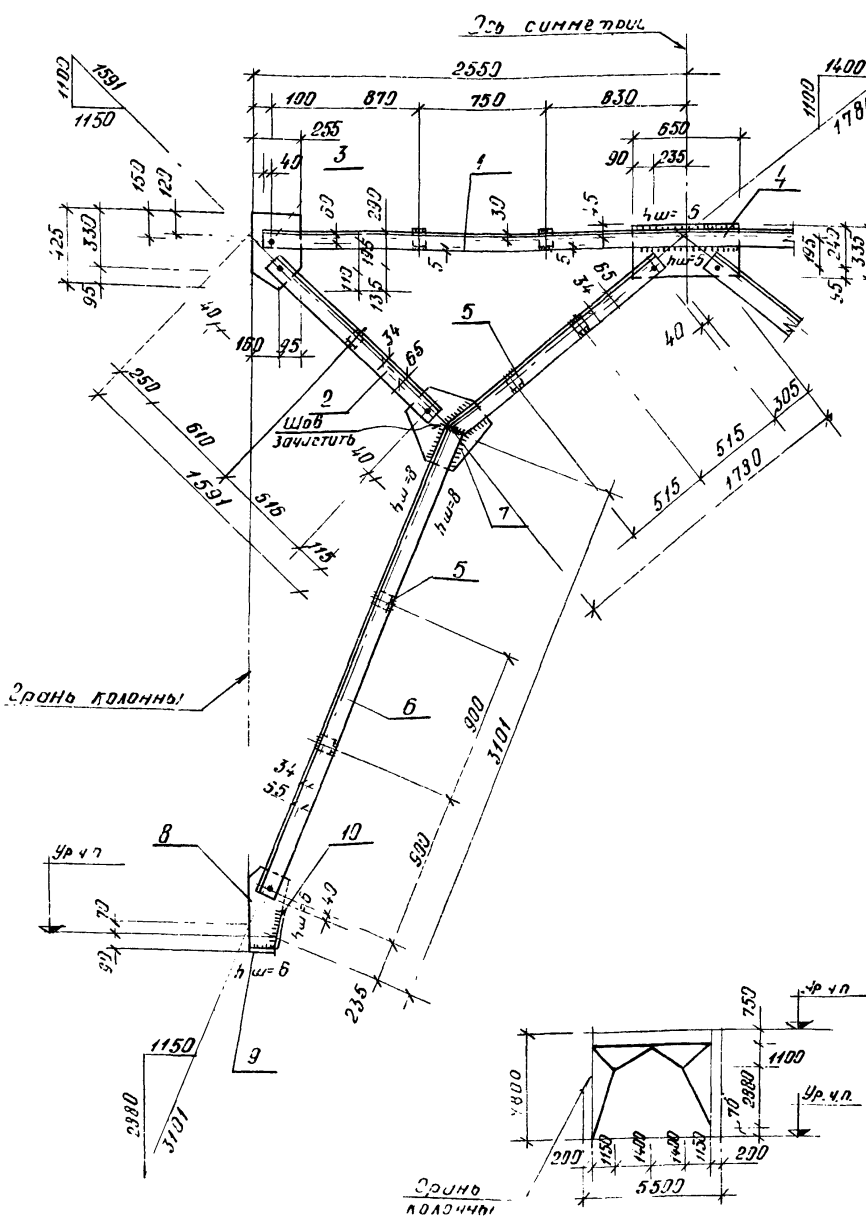
Сварку производить электродами типа Э42-Т по ГОСТ 9467-75.

Детали сборки и крепления связи к колоннам см. ТДМ 22-1/70, стр. 65.

Поз. "б" выполнить в числителе - "Т", в знаменателе - "Н".

Отверстия в уголках d=19 мм в фасонках поз. "3" и "4" d=40 мм, в поз. "7" и "8" d=22 мм.

ТП 903-1-153 - КНИ-СВ-4					
Изм.	Лист	№ док.	Подп.	Дата	
				Вертикальная связь СВ-4	
		Литер.	Масса	Масштаб	
		Р	817,0 кг	1:25	
		Лист		Листов	
				САПТЕХПРОЕКТ	



Кол.	Поз.	Обозначение	Наименование	Кол.	Прим.
Детали					
54	1		L110x8 ГОСТ 8509-72 L-4980	2	134 кг
"	2		L125x9 ГОСТ 8509-72 L-1306	4	90,4 кг
"	3		-δ=10x255 ГОСТ 82-70 L-425	2	17,0 кг
"	4		-δ=10x355 ГОСТ 82-70 L-650	1	17,1 кг
"	5		-δ=10x100 ГОСТ 103-75 L-115	14	15,8 кг
"	6		L125x9 ГОСТ 8509-72 L-4640	2	160,8 кг
"	7		-δ=10x280 ГОСТ 82-70 L-335	2	14,8 кг
"	8		-δ=10x210 ГОСТ 82-70 L-445	2	14,6 кг
"	9		-δ=10x140 ГОСТ 103-75 L-130	2	2,8 кг
"	10		-δ=10x140 ГОСТ 82-70 L-240	2	5,4 кг
				Вес наплавленного мет. 2%	
				12,7 кг	

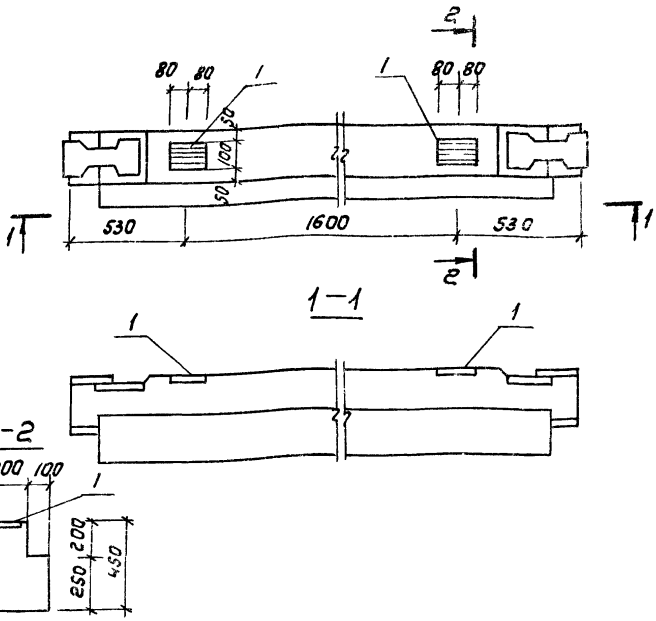
Сварку производить электродами типа Э42-Т по ГОСТ 9467-75.

Детали сборки и крепления связи к колоннам см. ТДМ 22-1/70, стр. 66.

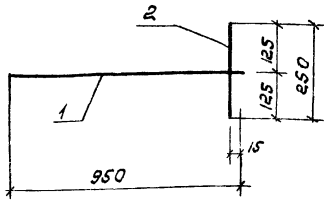
Поз. "б" выполнить в числителе - "Т", в знаменателе - "Н".

Отверстия в уголках d=19 мм, в фасонках поз. "3" и "4" d=40 мм, в поз. "7" и "8" d=22 мм.

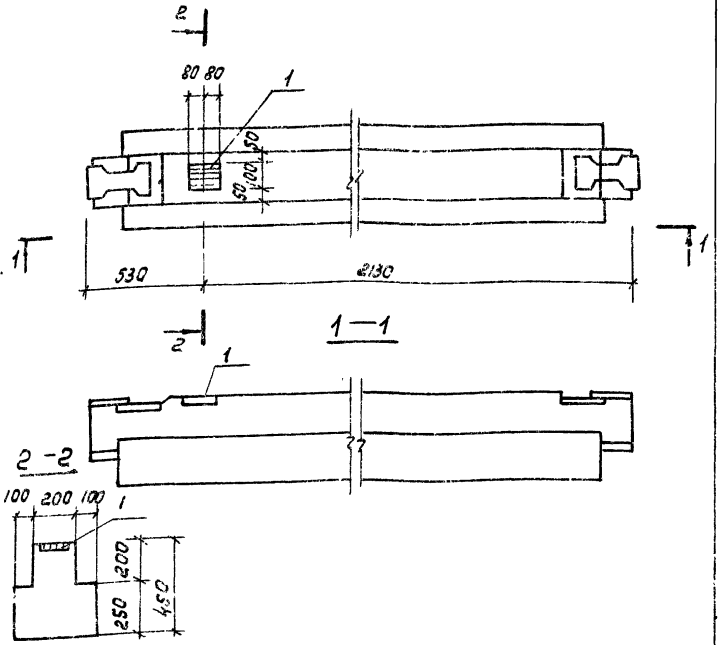
ТП 903-1-153 - КНИ-СВ-3					
Изм.	Лист	№ док.	Подп.	Дата	
				Вертикальная связь СВ-3	
		Литер.	Масса	Масштаб	
		Р	647,9 кг	1:25	
		Лист		Листов	
				САПТЕХПРОЕКТ	



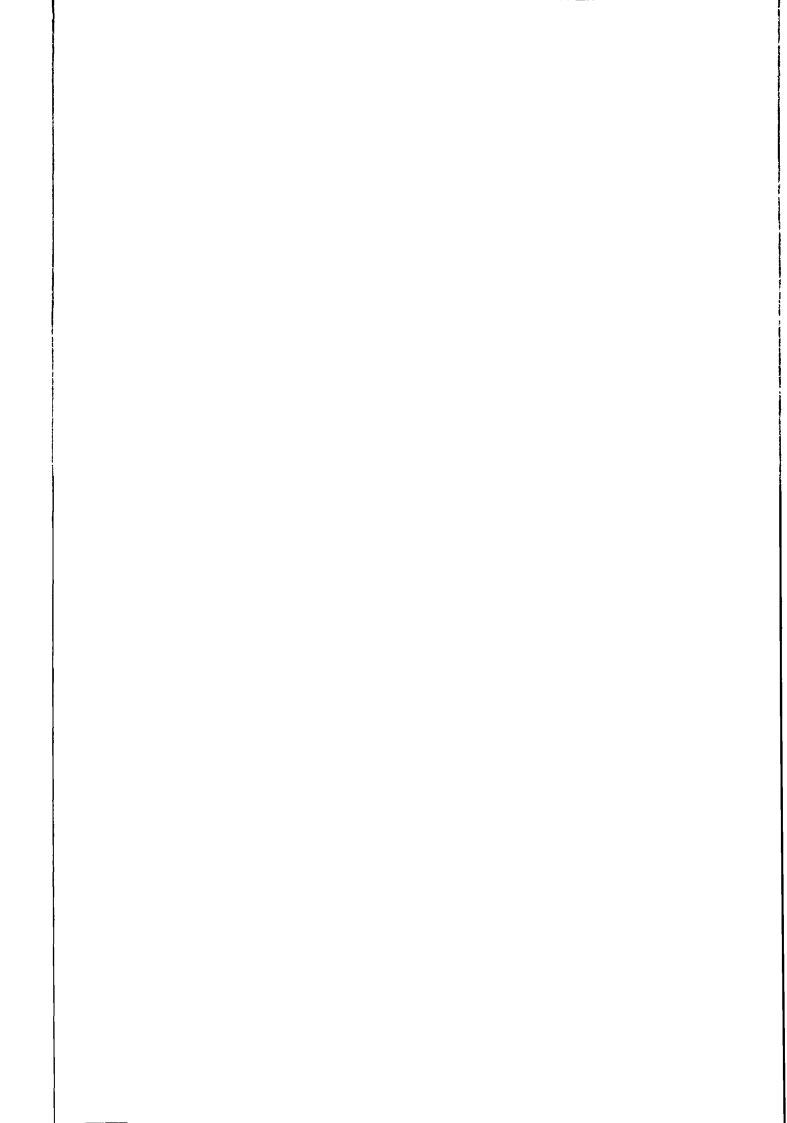
Формат	Зона	Пов.	ОБОЗНАЧЕНИЕ	НАИМЕНОВАНИЕ	Кол.	Примеч.
				ДОКУМЕНТАЦИЯ		
			Т.П.903-1-153-КНИ-Р-40-27-а	СБОРОЧНЫЙ ЧЕРТЕЖ		
				СБОРОЧНЫЕ ЕДИНИЦЫ		
Б.Ч.			ИИ-04-0 В.6	РИГЕЛЬ Р-40-27	1	760кг
Б.Ч.	1		ТО ЖЕ	ЗАКЛАДН. ДЕТ. МР7	2	2,73кг
				Т.П. 903-1-153-КНИ-Р-40-27-а		
Изм.	Лист	И докум.	Подп.	Дата	Лит.	Масса
					Р	0,7537
				РИГЕЛЬ Р-40-27-а		
				Лист Листов		
				САНТЕХПРОЕКТ		
Исполн.	Полякова	Б.Ч.	15.2.82			
Рук. гр.	Сорокина	Л.С.	31.11.82			
Гл. спец.	Янтонов					
Гл. конст.	Ламакин					
Нач. отд.	Ерзин					

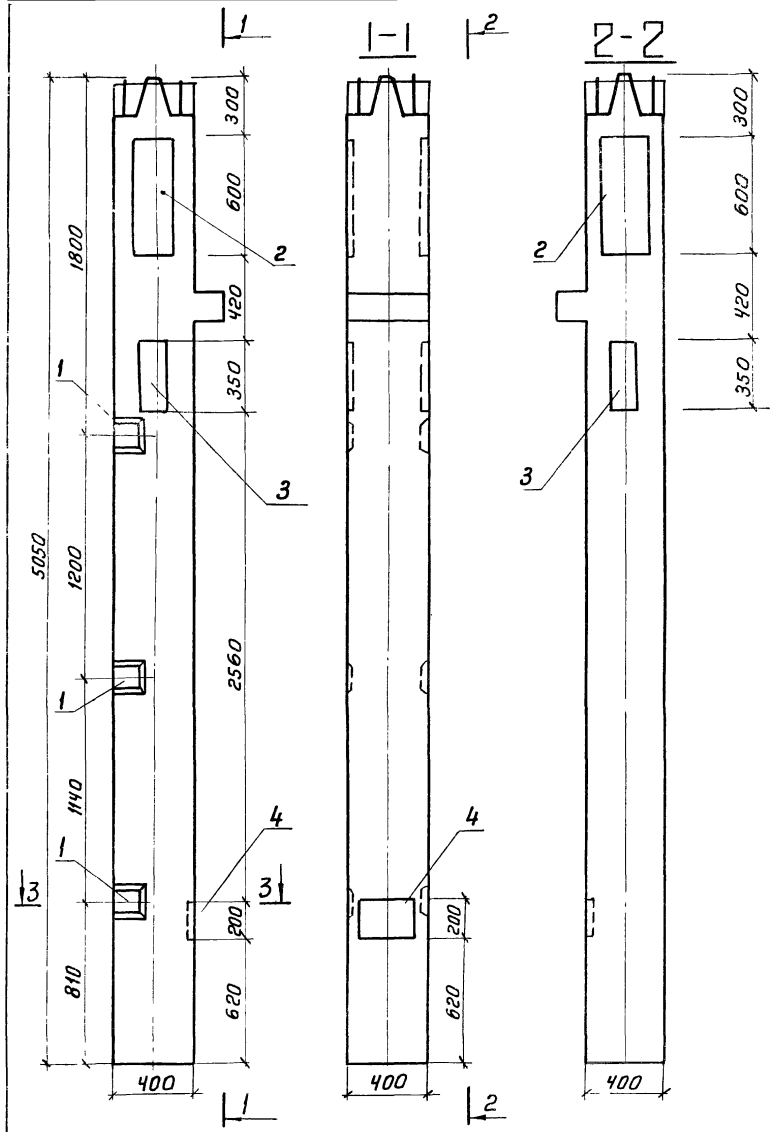


Формат	Зона	Пов.	ОБОЗНАЧЕНИЕ	НАИМЕНОВАНИЕ	Кол.	Примеч.
				ДЕТАЛИ		
Б.Ч.	1			Ф10АЩ ГОСТ 5781-75 l=950	1	0,59 кг
Б.Ч.	2			Ф10АЩ ГОСТ 5781-75 l=250	1	0,15 кг
				Т.П. 903-1-153-КНИ-АС-1		
Изм.	Лист	И докум.	Подп.	Дата	Лит.	Масса
					Р	0,74 кг
				АНКЕР АС-1		
				Лист Листов		
				САНТЕХПРОЕКТ		
Исполн.	Полякова	Б.Ч.	15.2.82			
Рук. гр.	Сорокина	Л.С.	31.11.82			
Гл. спец.	Янтонов					
Гл. конст.	Ламакин					
Нач. отд.	Ерзин					



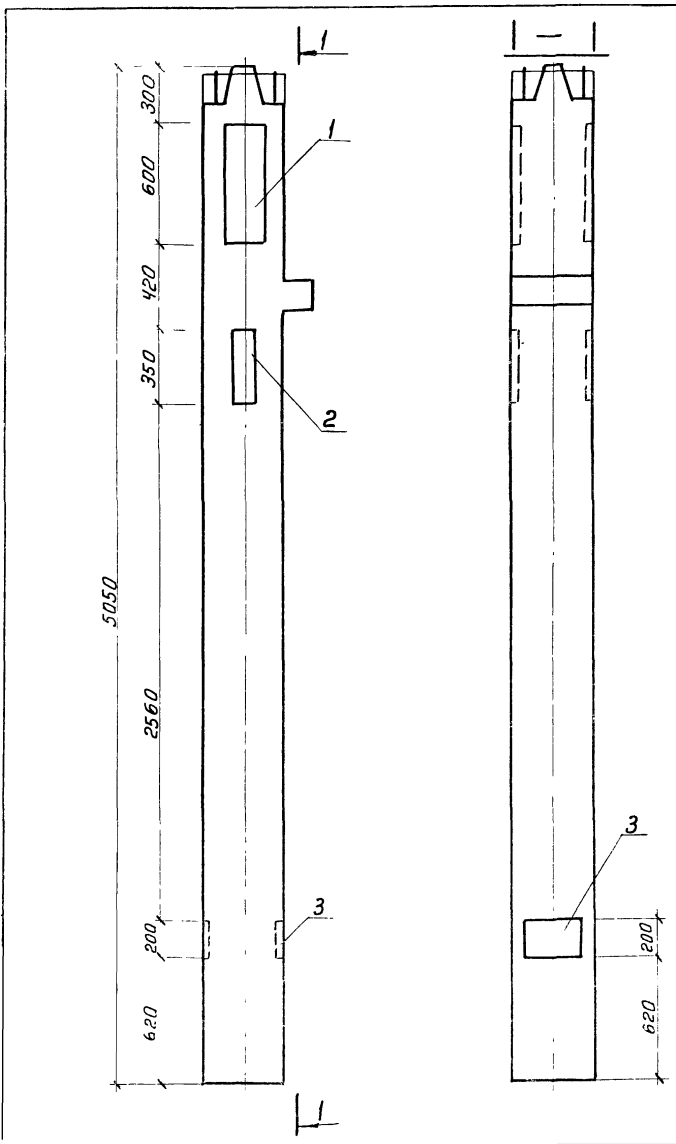
Формат	Зона	Пов.	ОБОЗНАЧЕНИЕ	НАИМЕНОВАНИЕ	Кол.	Прим.
				ДОКУМЕНТАЦИЯ		
			Т.П.903-1-153-КНИ-Р2-72-27-а	СБОРОЧНЫЙ ЧЕРТЕЖ		
				СБОРОЧНЫЕ ЕДИНИЦЫ		
Б.Ч.			ИИ-04-0 В.6	РИГЕЛЬ Р2-72-27	1	870кг
Б.Ч.	1		ТО ЖЕ	ЗАКЛАДН. ДЕТ. МР7	1	1,366кг
				Т.П. 903-1-153-КНИ-Р2-72-27-а		
Изм.	Лист	И докум.	Подп.	Дата	Лит.	Масса
					Р	0,872г
				РИГЕЛЬ Р2-72-27-а		
				Лист Листов		
				САНТЕХПРОЕКТ		
Исполн.	Полякова	Б.Ч.	15.2.82			
Рук. гр.	Сорокина	Л.С.	31.11.82			
Гл. спец.	Янтонов					
Гл. конст.	Ламакин					
Нач. отд.	Ерзин					





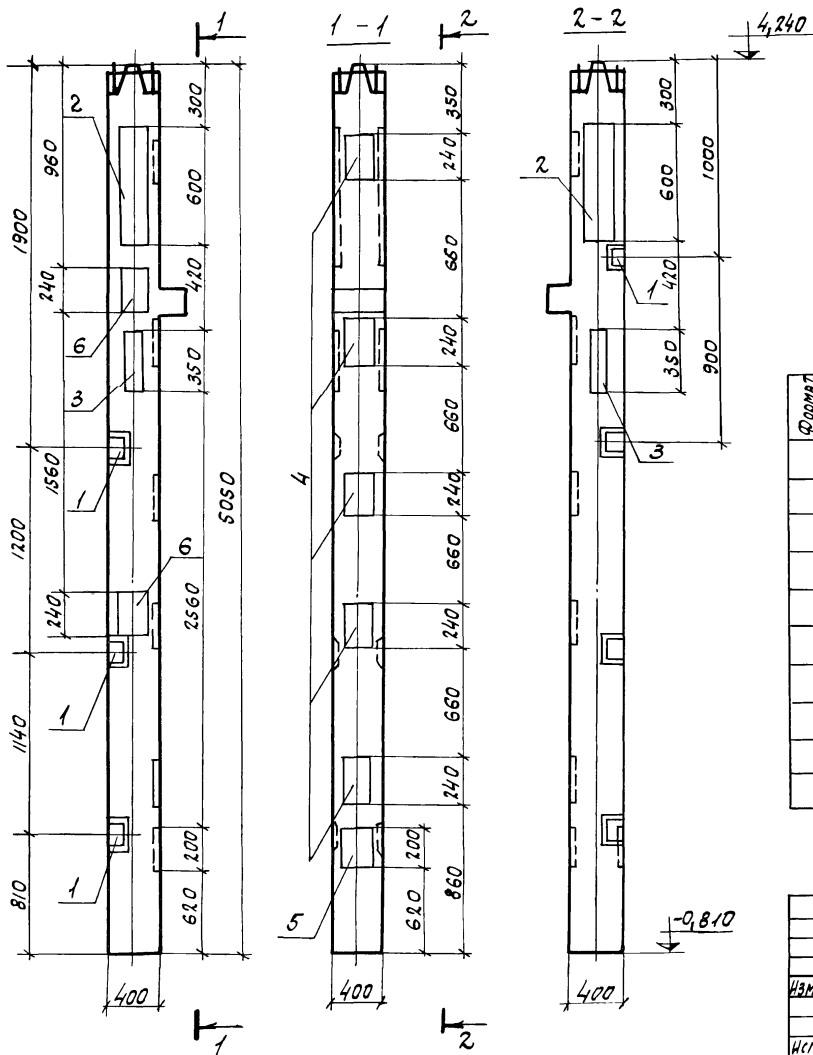
Формат	Зона	Лист	Обозначение	Наименование	Кол.	Примеч.
				Документация		
			т.п. 903-1-153-КЖИ-КНК-436-52-б	Сборочный чертёж		
				Сборочные единицы		
Б.Ч.			ИЧ-04-2, в. 4	Колонна КНК-436-52	1	2030 кг
Б.Ч.	1		ИЧ-04-2, вып. II ч. II	Закладн. дет. МС-1	3	9,87 кг
Б.Ч.	2		ИЧ-04-2, в. 19	То же М5-9-1	1	46,1 кг
Б.Ч.	3		То же	„ „ М5-10-1	1	25,34 кг
Б.Ч.	4		„ „	„ „ М12	1	13,11 кг

т.п. 903-1-153 - КЖИ-КНК-436-52-б			
Колонна			
КНК-436-52-б			
Изм.	Лист	И докум.	Подп. Дата
Исполн.	Полякова	Подп.	Дата
Рук. гр.	Сорокина	Подп.	Дата
Гл. конст.	Альденштейн	Подп.	Дата
Нач. отд.	Гин	Подп.	Дата
Лит	Масса	Масшт	
Р	2,124 г	1:20	
Лист	Листов		
			САНТЕХПРОЕКТ



Формат	Зона	Лист	Обозначение	Наименование	Кол.	Примеч.
				Документация		
			т.п. 903-1-153-КЖИ-КНК-436-52-а	Сборочный чертёж		
				Сборочные единицы		
			ИЧ-04-2, в. 4	Колонна КНК-436-52	1	2030 кг
Б.Ч.	1		ИЧ-04-2, в. 19	Закладн. дет. М5-9-1	1	46,1 кг
Б.Ч.	2		То же	То же М5-10-1	1	25,34 кг
Б.Ч.	3		„ „	„ „ М12	1	13,11 кг

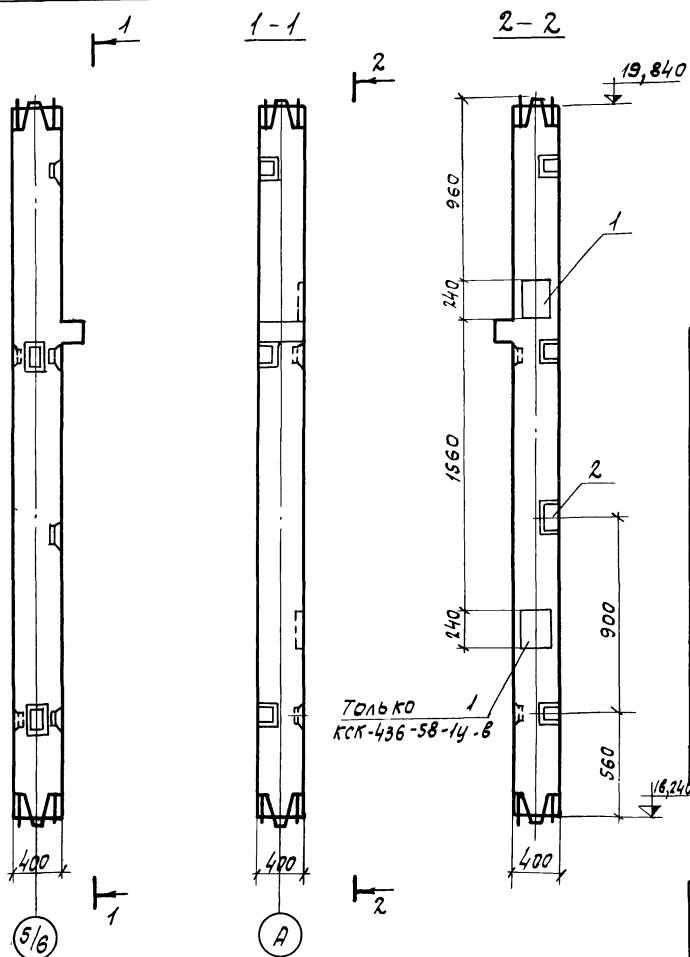
т.п. 903-1-153 - КЖИ-КНК-436-52-а			
Колонна			
КНК-436-52-а			
Изм.	Лист	И докум.	Подпись Дата
Исполн.	Полякова	Подп.	Дата
Рук. гр.	Сорокина	Подп.	Дата
Гл. конст.	Альденштейн	Подп.	Дата
Нач. отд.	Гин	Подп.	Дата
Лит	Масса	Масшт	
Р	2,114 г	1:20	
Лист	Листов		
			САНТЕХПРОЕКТ



ФОРМАТ	ЗОНА	ПОЗ.	ОБОЗНАЧЕНИЕ	НАИМЕНОВАНИЕ	КОЛ.	ПРИМЕР.
				ДОКУМЕНТАЦИЯ		
			Т.П. 903-1-153-КНИ-КНК-436-52-г	СБОРОЧНЫЙ ЧЕРТЕЖ		
				СБОРОЧНЫЕ ЕДИНИЦЫ		
			ИИ-04-2, В.4	КОЛОННА КНК-436-52	2030	кг
		1	ИИ-04-2, В. II Ч. II	ЗАКЛАДН. ДЕТ. МС1	4	9.87 кг
		2	ИИ-04-2, В.19	— " — МС-9-1	1	46.1 кг
		3	ТО ЖЕ	— " — МС-10-1	1	25.34 кг
		4	ИИ-04-8, В.3	— " — М2	5	34.0 кг
		5	ИИ-04-2, В.19	— " — М12	1	13.11 кг
		6	ИИ-04-2, В.10 Ч. II	— " — М13	2	13.7 кг

			Т.П. 903-1-153-КНИ-КНК-436-52-г	ЛИСТ	МАССА	МАСШТ.
			КОЛОННА			
			КНК-436-52-г		2172г	
ИСПОЛН.	ПОЛЯКОВА	ПОДП.		ЛИСТ	ЛИСТОВ	
РУК. ГР.	СОРОКИНА	ПОДП.		САНТЕХПРОЕКТ		
ГЛАВ. КОНСТ.	ГОЛЬДЕНШАТЕР	ПОДП.				
НАЧ. ОТД.	ГИМ	ПОДП.				

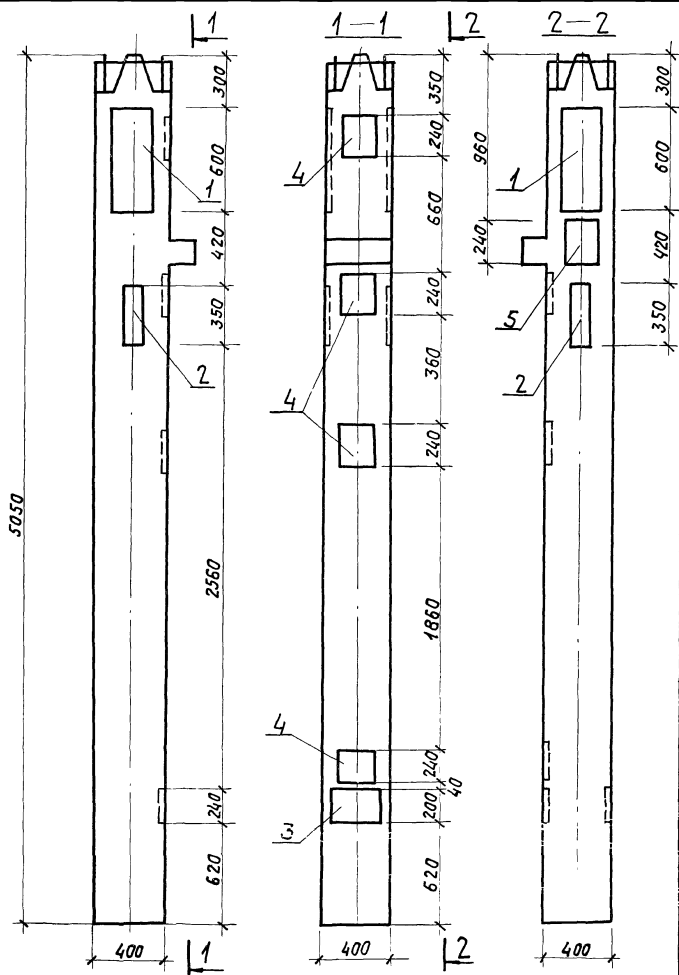
КСК-436-52-7У-Б



КОЛОННА КСК-436-52-1У-В, ЗЕРКАЛЬНА
КОЛОННЕ КСК-436-52-1У-Б ОТНОСИТЕЛЬНО
ОСН. 5/6"

ФОРМАТ	ЗОНА	ПОЗ.	ОБОЗНАЧЕНИЕ	НАИМЕНОВАНИЕ	КОЛ.	ПРИМЕР.
				ДОКУМЕНТАЦИЯ		
			Т.П. 903-1-153-КНИ-КСК-436-52-1У-Б	СБОРОЧНЫЙ ЧЕРТЕЖ		
				СБОРОЧНЫЕ ЕДИНИЦЫ		
			ИИ-04-2, В. II Ч. II	КОЛОННА КСК-436-52-1У	1449	кг
		1	ИИ-04-2, В. 10 Ч. II	ЗАКЛАДН. ДЕТ. М13	1	6.85 кг
		2	ИИ-04-2, В. II Ч. II	ТО ЖЕ МС-1	1	
				ДОКУМЕНТАЦИЯ		
			Т.П. 903-1-153-КНИ-КСК-436-52-1У-Б	СБОРОЧНЫЙ ЧЕРТЕЖ		
				СБОРОЧНЫЕ ЕДИНИЦЫ		
			ИИ-04-2, В. II Ч. II	КОЛОННА КСК-436-52-1У	1449	кг
		1	ИИ-04-2, В. 10 Ч. II	ЗАКЛАДН. ДЕТ. М13	2	13.7 кг

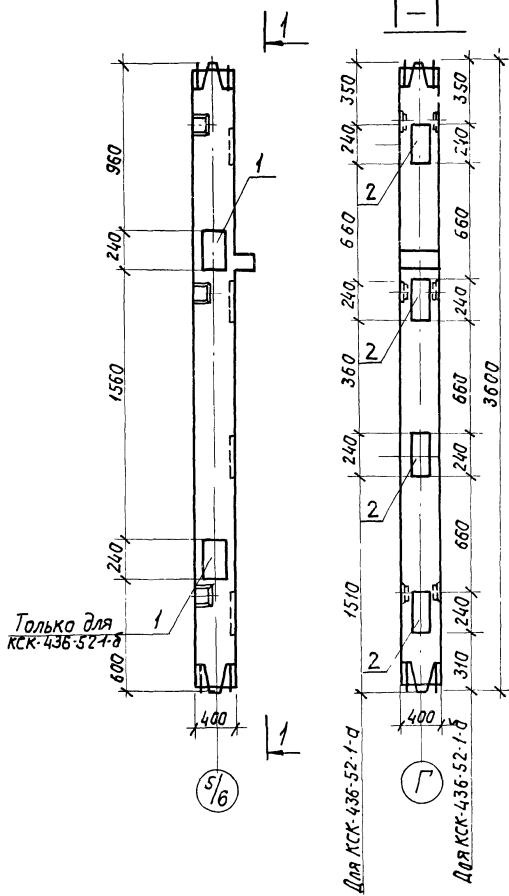
			Т.П. 903-1-153-КНИ-КСК-436-52-1У-Б	ЛИСТ	МАССА	МАСШТ.
			КСК-436-52-1У-Б		1.456г	
			КСК-436-52-1У-В		1.463г	
ИСПОЛН.	ПОЛЯКОВА	ПОДП.		ЛИСТ	ЛИСТОВ	
РУК. ГР.	СОРОКИНА	ПОДП.		САНТЕХПРОЕКТ		
ГЛАВ. КОНСТ.	ГОЛЬДЕНШАТЕР	ПОДП.				
НАЧ. ОТД.	ГИМ	ПОДП.				



Кол.	Прим.	Наименование	Обозначение	Поз.	Зона	Формат
		Документация				
		Сборочный чертеж	Т.п. 903-1-153-КЖИ-КНК-436-52 Е			
		Сборочные единицы				
Б.ч.		Колонна КНК-436-52	УУ-04-2, В.4			1 2030кг
Б.ч.	1	Закладн. М5-9-1	УУ-04-2, В.19			1 46,1кг
Б.ч.	2	" — М5-10-1	то же			1 25,34кг
Б.ч.	3	" — М12	"			1 13,11кг
Б.ч.	4	" — М12	УУ-04-8, В.3			4 27,2кг
Б.ч.	5	" — М13	УУ-04-2, В.10 ч. II			1 6,85кг

Т.п. 903-1-153-КЖИ-КНК-436-52 Е.			
Колонны		Лит.	Масса
КНК-436-52 Е		Р	М/м
		2,149т	б/м
Исполн. Полякова		Лист	
Рук. гр. Сарокина		Листов	
Ил. канц. Валентинова		САНТЕХПРОЕКТ	
Имя, Подпись, Дата			

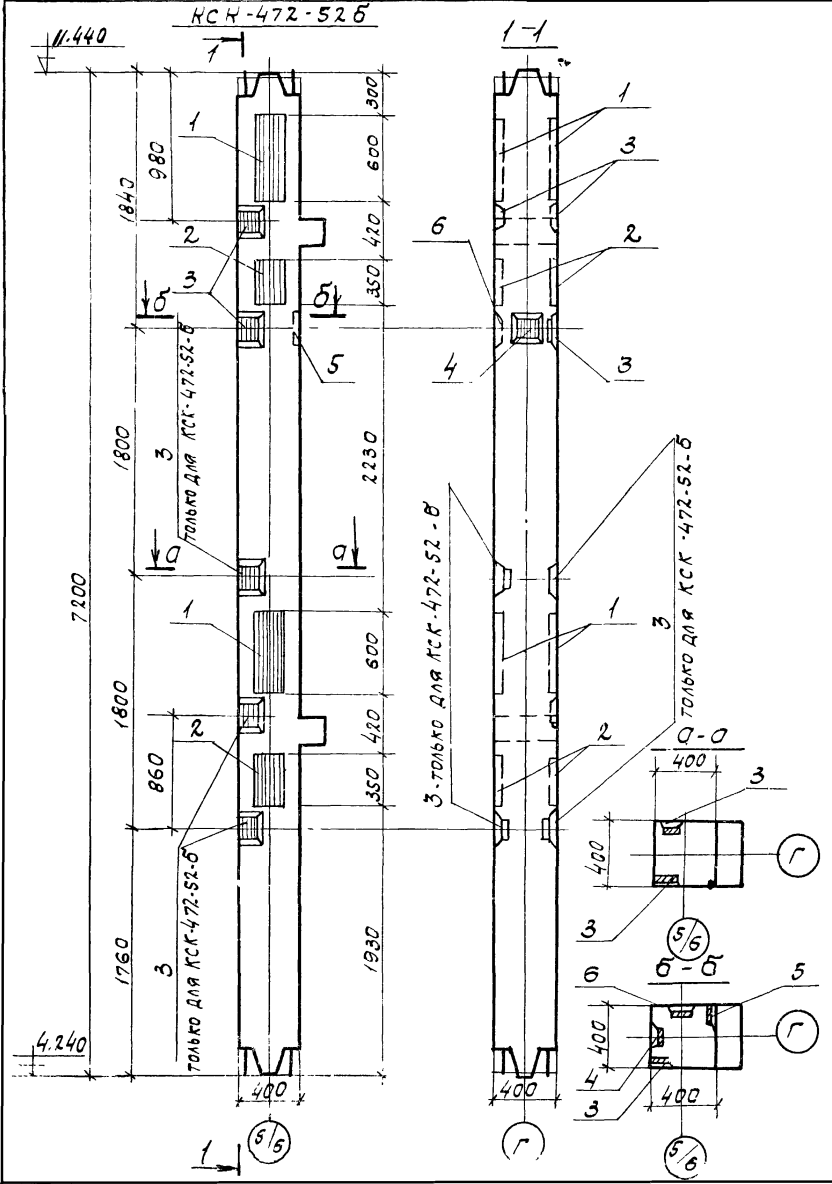
КСК-436-52-1а



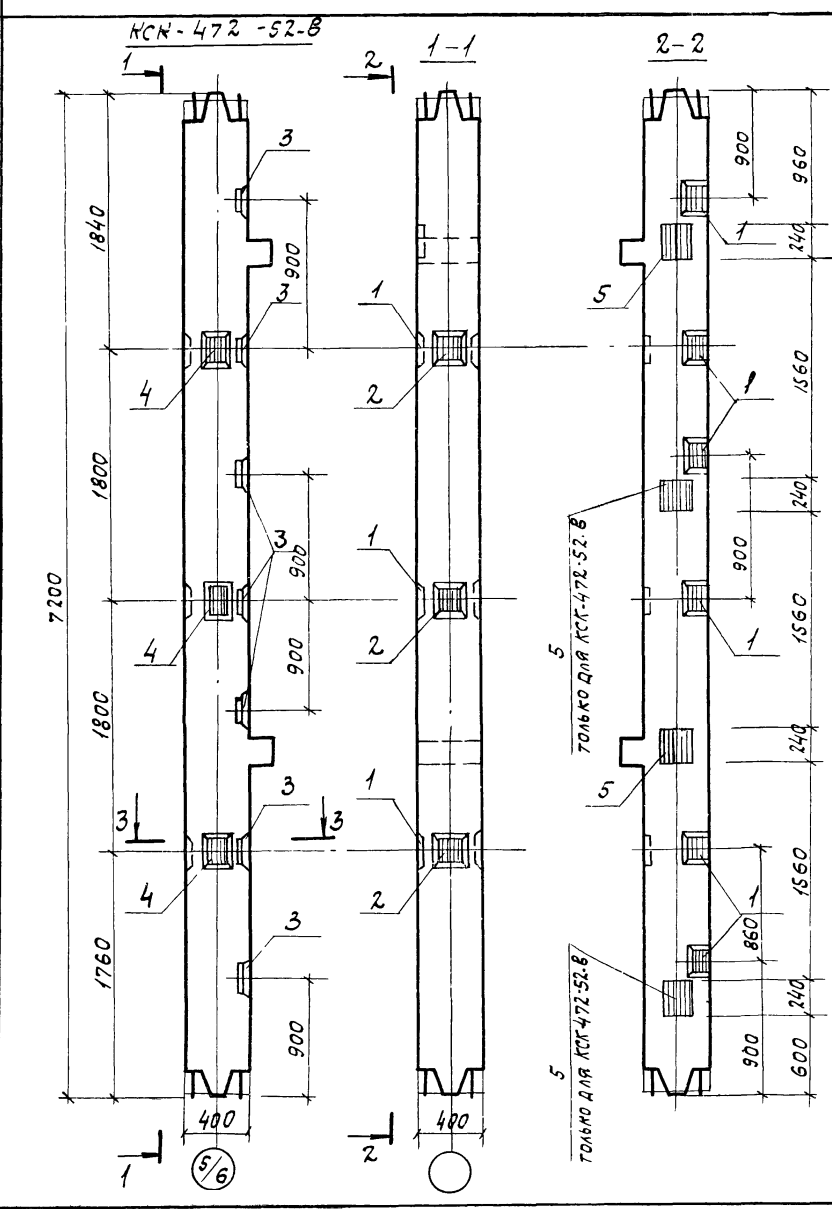
Колонна КСК-436-52-1б зеркальна относительно оси 5/6

Кол.	Прим.	Наименование	Обозначение	Поз.	Зона	Формат
		Документация				
		Сборочный чертеж	Т.п. 903-1-153-КЖИ-КСК-436-52-1а			
		Сборочные единицы				
Б.ч.		Колонна КСК-436-52-1	УУ-04-2, В.11 ч. II			1 1420кг
Б.ч.	1	Закладн. дет. М13	УУ-04-2, В.10 ч. II			1 6,85кг
Б.ч.	2	" М2	УУ-04-8, В.3			3 20,4кг
		Документация				
		Сборочный чертеж	Т.п. 903-1-153-КЖИ-КСК-436-52-1б			
		Сборочные единицы				
Б.ч.		Колонна КСК-436-52-1	УУ-04-2, В.11 ч. II			1 1420кг
Б.ч.	1	" М13	УУ-04-2, В.10 ч. II			2 13,7кг
Б.ч.	2	" М2	УУ-04-8, В.3			4 27,2кг

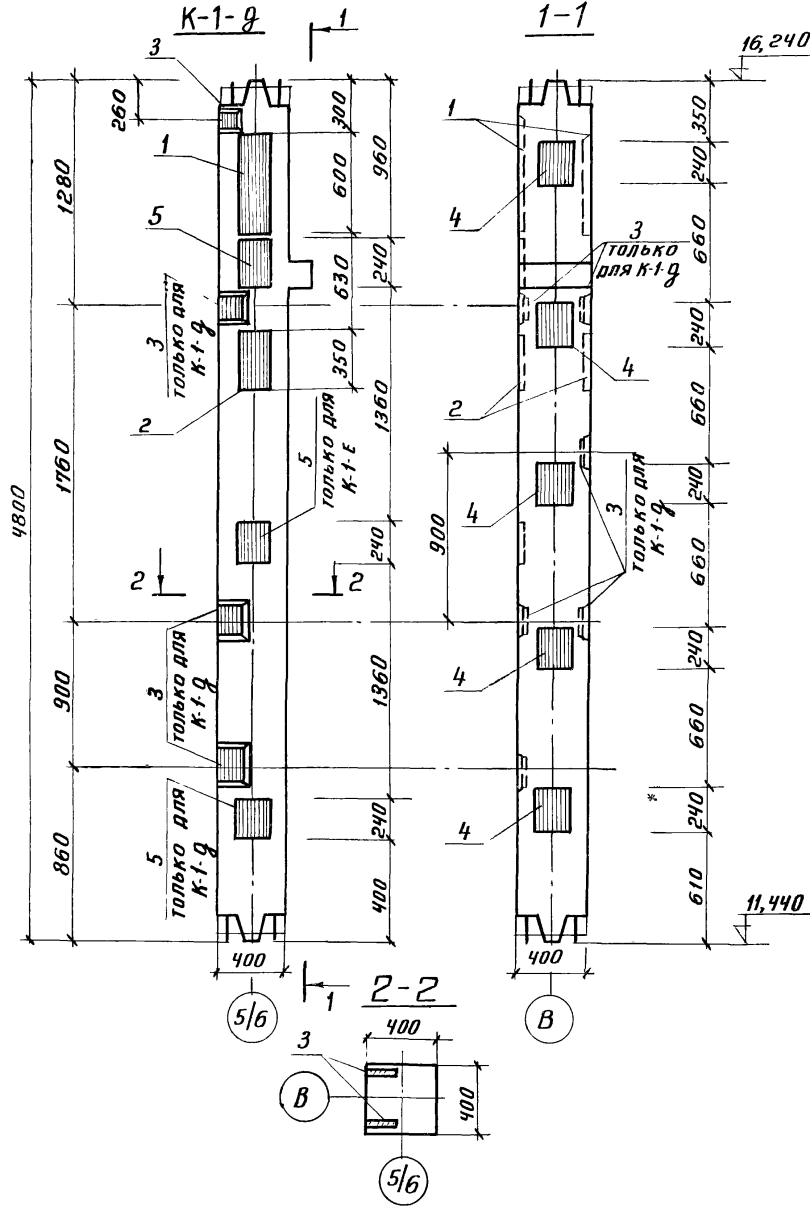
Т.п. 903-1-153-КЖИ-КСК-436-52-1а			
Колонны		Лит.	Масса
КСК-436-52-1а		Р	М/м
КСК-436-52-1б		1,447т	б/м
		1,461т	
Исполн. Полякова		Лист	
Рук. гр. Сарокина		Листов	
Ил. канц. Валентинова		САНТЕХПРОЕКТ	
Имя, Подпись, Дата			



ФОРМАТ	ВОНА	Лист	ОБОЗНАЧЕНИЕ	НАИМЕНОВАНИЕ	КОЛ.	ПРИМ.
				ДОКУМЕНТАЦИЯ		
			Т.П. 903-1-153-КЖИ-КСК-472-52-а	СБОРОЧНЫЙ ЧЕРТЕЖ		
				СБОРОЧНЫЕ ЕДИНИЦЫ		
Б.Ч.			ИИ-04-2, вып. 4	КОЛОННА КСК-472-52	1	2880кг
Б.Ч.	1		ИИ-04-2, вып. 19	ИЗДЕЛИЕ ЗАКЛАДН. МС-9-1	2	92.2кг
Б.Ч.	2		То же	То же МС-10-1	2	50.68кг
Б.Ч.	3		ИИ-04-2, вып. 11 ч. II	"	МС-1	4 3.29кг
Б.Ч.	4		То же	"	МС-2	1 2.31кг
Б.Ч.	5		"	"	МС-4	1 3.29кг
Б.Ч.	6		"	"	МС-5	1 2.20кг
				ДОКУМЕНТАЦИЯ		
			Т.П. 903-1-153 КЖИ-КСК-472-52-б	СБОРОЧНЫЙ ЧЕРТЕЖ		
				СБОРОЧНЫЕ ЕДИНИЦЫ		
Б.Ч.			ИИ-04-2, вып. 4	КОЛОННА КСК-472-52	1	2880кг
Б.Ч.	1		ИИ-04-2, вып. 19	ИЗДЕЛИЕ ЗАКЛАДН. МС-9-1	2	92.2 кг
Б.Ч.	2		То же	То же МС-10-1	2	50.68кг
Б.Ч.	3		ИИ-04-2, вып. 11 ч. II	"	МС-1	8 16.45кг
Б.Ч.	4		То же	"	МС-2	1 2.31 кг
Б.Ч.	5		"	"	МС-4	1 3.29 кг
Б.Ч.	6		"	"	МС-5	1 2.20 кг
			Т.П. 903-1-153 КЖИ-КСК-472-52-а			
			КЖИ-КСК-472-52-б			
			КОЛОННЫ		ЛИТ.	МАССА
			КСК-472-52-а		Р	3034.0кг
			КСК-472-52-б		Р	304.70кг
					ЛИСТ	ЛИСТОВ
			ИСПОЛН. СУДАРЬКОВА С.И.			
			РУК. ГР. СОРОКИНА С.И.			
			ГЛ. КОНС. ГОЛЬДЕНШИЛДЕРГАНСКИЙ			
			ИРКУ.ОТД. ГИП			
			САИТЕХПРОЕКТ			



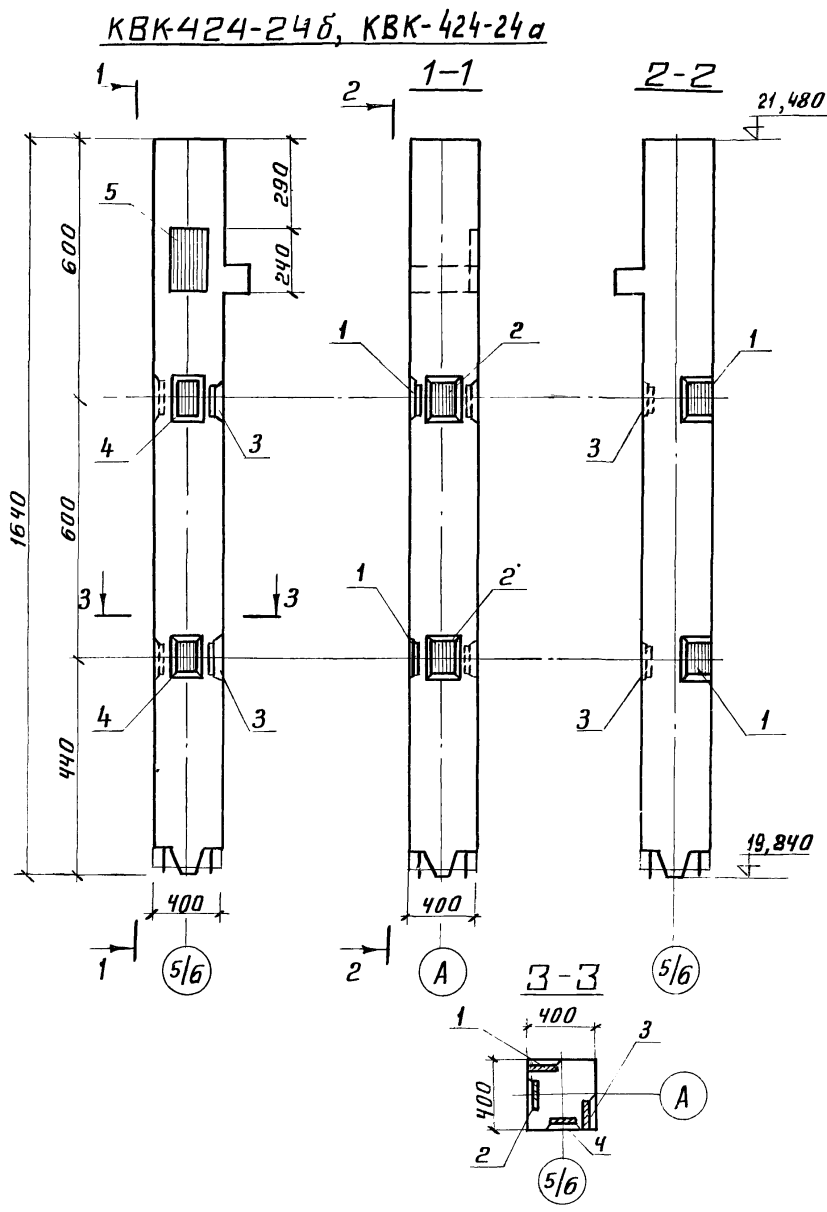
ФОРМАТ	ВОНА	Лист	ОБОЗНАЧЕНИЕ	НАИМЕНОВАНИЕ	КОЛ.	ПРИМ.
				ДОКУМЕНТАЦИЯ		
			Т.П. 903-1-153-КЖИ-КСК-472-52-в	СБОРОЧНЫЙ ЧЕРТЕЖ		
				СБОРОЧНЫЕ ЕДИНИЦЫ		
			ИИ-04-2, вып. 4	КОЛОННА КСК-472-52	1	2880кг
	1		ИИ-04-2, вып. 11 ч. II	ЗАКЛАДН. МС-1	6	9.87кг
	2		То же	То же МС-2	3	6.93 кг
	3		"	" МС-4	7	9.87кг
	4		"	" МС-5	3	6.60кг
	5		ИИ-04-2, вып. 10 ч. II	" М13	4	27.40кг
				ДОКУМЕНТАЦИЯ		
			Т.П. 903-1-153-КЖИ-КСК-472-52-г	СБОРОЧНЫЙ ЧЕРТЕЖ		
				СБОРОЧНЫЕ ЕДИНИЦЫ		
			ИИ-04-2, вып. 4	КОЛОННА КСК-472-52	1	2880кг
	1		ИИ-04-2, вып. 11 ч. II	ЗАКЛАДН. МС-1	6	9.87кг
	2		То же	То же МС-2	3	6.93 кг
	3		"	" МС-4	7	9.87 кг
	4		"	" МС-5	3	6.60кг
	5		ИИ-04-2, вып. 10 ч. II	" М13	2	13.70кг
			Т.П. 903-1-153 КЖИ-КСК-472-52-в			
			КЖИ-КСК-472-52-г			
			КОЛОННЫ		ЛИТ.	МАССА
			КСК-472-52-в.		Р	2931кг
			КСК-472-52-г.		Р	2907кг
					ЛИСТ	ЛИСТОВ
			ИСПОЛН. СУДАРЬКОВА С.И.			
			РУК. ГР. СОРОКИНА С.И.			
			ГЛ. КОНС. ГОЛЬДЕНШИЛДЕРГАНСКИЙ			
			ИРКУ.ОТД. ГИП			
			САИТЕХПРОЕКТ			



ФОРМАТ	ЗОНА	ПОЗ.	ОБОЗНАЧЕНИЕ	НАИМЕНОВАНИЕ	КОЛ	ПРИМЕЧ
				ДОКУМЕНТАЦИЯ К-1-Г		
			Т.П. 903-1-153-КЖИ-К-1-Г	СБОРОЧНЫЙ ЧЕРТЕЖ		
				СБОРОЧНЫЕ ЕДИНИЦЫ		
			Т.П. 903-1-153-КЖИ-К-1	КОЛОННА К-1	1	НАЗЛМСТ
		1	ИИ-04-2, вып. 19	ЗАКЛАДН. ДЕТ. М5-9-1	1	46,1 кг
		2	ТО ЖЕ	ТО ЖЕ М5-10-1	1	25,34 кг
		3	ИИ-04-2, вып. 11 ч II	" МС-1	7	13,16 кг
		4	ИИ-04-8, вып. 3	" М2	5	34,0 кг
		5	ИИ-04-2, вып. 10 ч II	" М13	2	13,70 кг
				ДОКУМЕНТАЦИЯ К-1-Е		
			Т.П. 903-1-153-КЖИ-К-1-Е	СБОРОЧНЫЙ ЧЕРТЕЖ		
				СБОРОЧНЫЕ ЕДИНИЦЫ		
			Т.П. 903-1-153-КЖИ-К-1	КОЛОННА К-1	1	НАЗЛМСТ
		1	ИИ-04-2, вып. 19	ЗАКЛАДН. ДЕТ. М5-9-1	1	46,1 кг
		2	ТО ЖЕ	ТО ЖЕ М5-10-1	1	25,34 кг
		4	ИИ-04-8, вып. 3	" М2	5	34,0 кг
		5	ИИ-04-2, вып. 10 ч II	" М13	2	13,70 кг

КОЛОННА К-1-Е ЗЕРКАЛЬНА ОТНОСИТЕЛЬНО
ОСИ 5/6

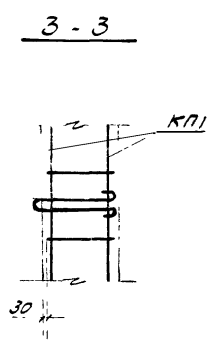
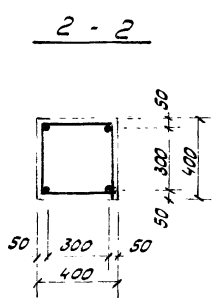
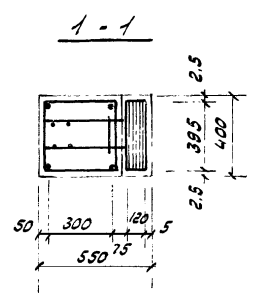
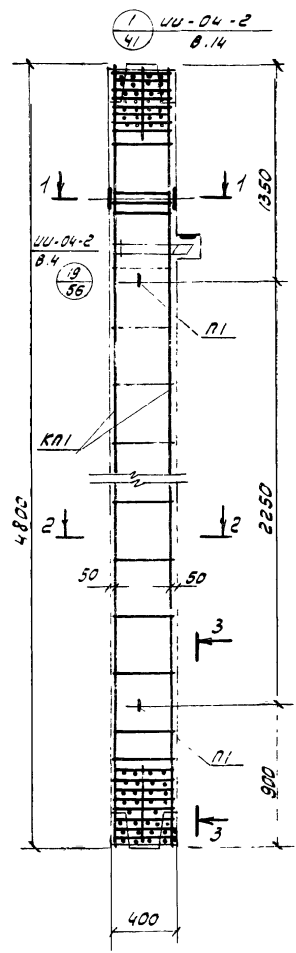
				Т.П. 903-1-153 КЖИ-К-1-Г КЖИ-К-1-Е			
ИЗП.	ЛИСТ	Н. ДОКУМ.	ПОДП.	ДАТА	ЛИТ	МАССА	МАСШ.
					Р	2,112 т	
						2,112 т	
Исполн.	Сударькова	С.С.			ЛИСТ	ЛИСТОВ	
Рук. ГР	Сорокина	В.В.			САНТЕХПРОЕКТ		
Гл. спец.	Гольденшлюгер	В.В.					
Нач. отд.	Гин	В.В.					



ФОРМАТ	ЗОНА	ПОЗ.	ОБОЗНАЧЕНИЕ	НАИМЕНОВАНИЕ	КОЛ	ПРИМЕЧ
				ДОКУМЕНТАЦИЯ KBK-424-24a		
			Т.П. 903-1-153-КЖИ-КВК-424-24a	СБОРОЧНЫЙ ЧЕРТЕЖ		
				СБОРОЧНЫЕ ЕДИНИЦЫ		
			ИИ-04-2, вып. 3	КОЛОННА KBK-424-24a	1	6,65 кг
		1	ИИ-04-2, вып. 11 ч II	ЗАКЛАДН. ДЕТ. МС-1	2	6,58 кг
		2	ТО ЖЕ	ТО ЖЕ МС-2	2	4,62 кг
		3	"	" МС-4	2	6,58 кг
		4	"	" МС-5	2	4,40 кг
		5	ИИ-04-2, вып. 10 ч II	" М13	1	6,85 кг
				ДОКУМЕНТАЦИЯ KBK-424-24b		
			Т.П. 903-1-153-КЖИ-КВК-424-24b	СБОРОЧНЫЙ ЧЕРТЕЖ		
				СБОРОЧНЫЕ ЕДИНИЦЫ		
			ИИ-04-2, вып. 3	КОЛОННА KBK-424-24b	1	6,65 кг
		1	ИИ-04-2, вып. 11 ч II	ЗАКЛАДН. ДЕТ. МС-1	2	6,58 кг
		2	ТО ЖЕ	ТО ЖЕ МС-2	2	4,62 кг
		3	"	" МС-4	2	6,58 кг
		4	"	" МС-5	2	4,40 кг
		5	ИИ-04-2, вып. 10 ч II	" М13	1	6,85 кг

КОЛОННА KBK-424-24a ЗЕРКАЛЬНА ОТНОСИТЕЛЬНО
ОСИ 5/6

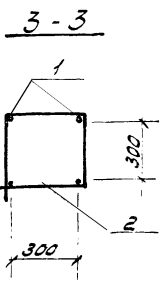
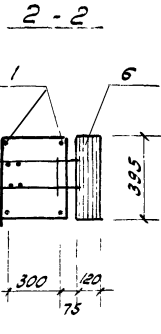
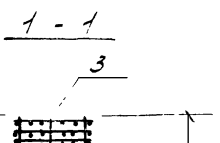
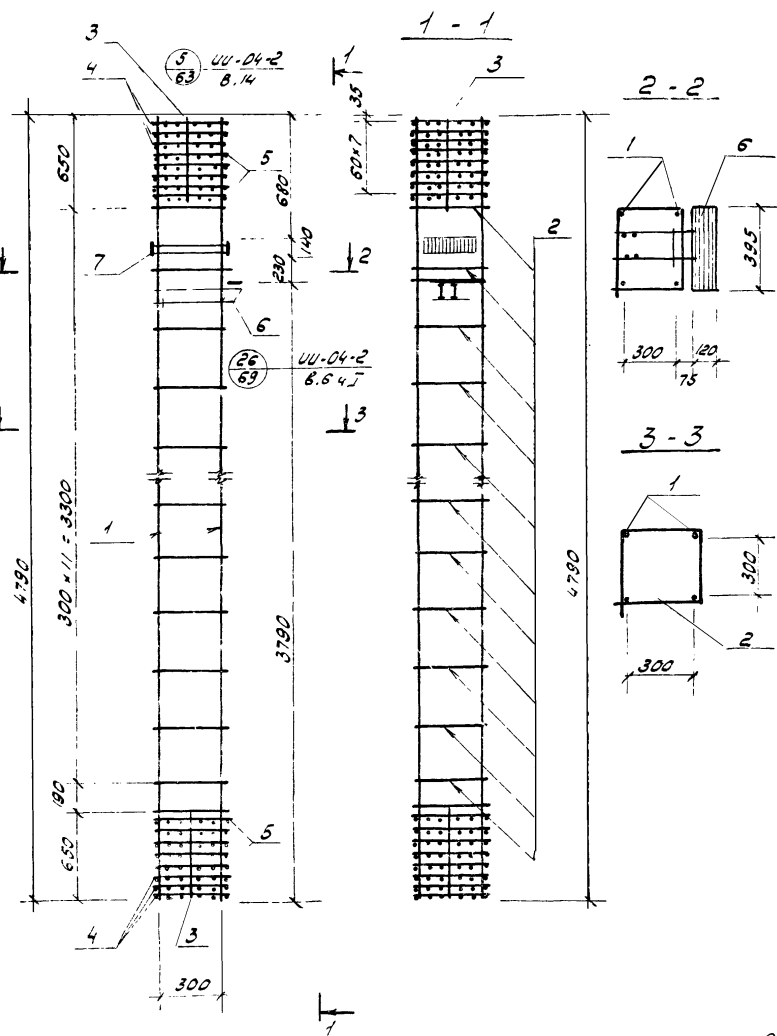
				Т.П. 903-1-153 КЖИ-КВК-424-24a КЖИ-КВК-424-24b			
ИЗП.	ЛИСТ	Н. ДОКУМ.	ПОДП.	ДАТА	ЛИТ	МАССА	МАСШ.
					Р	0,694 т	
						0,694 т	
Исполн.	Сударькова	С.С.			ЛИСТ	ЛИСТОВ	
Рук. ГР	Сорокина	В.В.			САНТЕХПРОЕКТ		
Гл. спец.	Гольденшлюгер	В.В.					
Нач. отд.	Гин	В.В.					



Обозначение	Наименование	Кол.	Прим.
<u>Документация</u>			
12г	т.п. 903-1-153- КЖУ-К-1	Сборочный чертеж	на 3 лист.
11	т.п. 903-1-153- КЖУ-ВС	Выборка арматуры	
<u>Сборочные единицы</u>			
12г	1 т.п. 903-1-153- КЖУ-К-1	Колонна К-1	1 на 3 лист.
12г	2 т.п. 903-1-153- КЖУ-КП1	Каркас пространств. КП1	1 214,2 кг
11	3 УУ-04-2, в. 6 ч. II	Сетка арматурная С-8	2 0,34 кг
11	4 УУ-04-2, в. 19 п. 130	Петля п-1	2 4,4 кг
<u>Материалы</u>			
	бетон М "300"	0,79	м ³

Сетки С-8 в консоли колонны условно не показаны, см. серию УУ-04-2, в. 4 л. 56

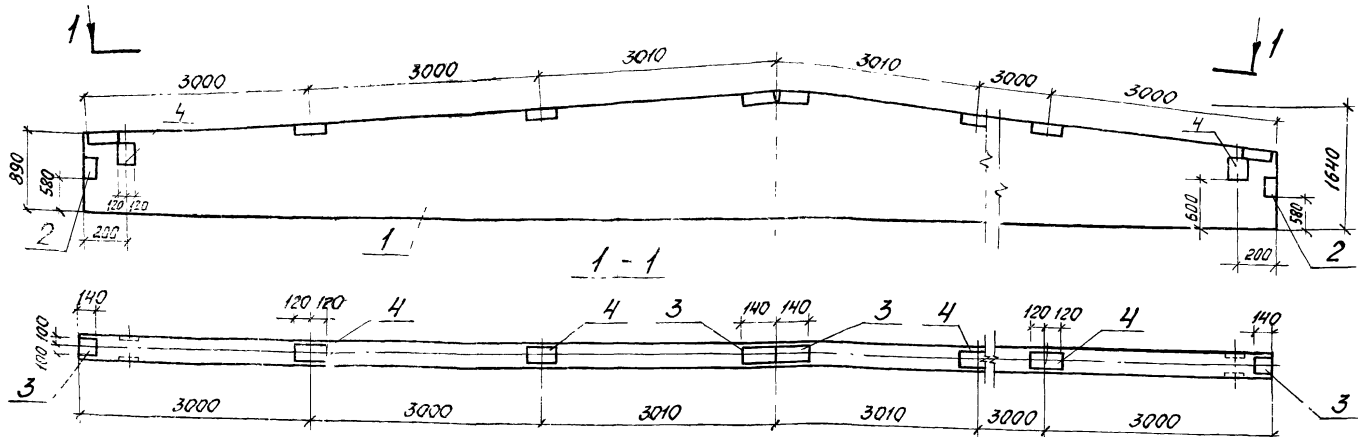
Т.П. 903-1-153- КЖУ-К-1				Литер	Масса	Масса
Колонна К-1 Армирование				Р	1,98г	1:25
				Лист	Листов	
Изм. Лист и докум. Подп. Дата Провер. Хомякова Усполн. Буяревич Рук. гр. Саракина Эл. констр. Сальденко Нач. отд. Гин				САНТЕХПРОЕКТ		



Обозначение	Наименование	Кол.	Примеч.
<u>Документация</u>			
12г	т.п. 903-1-153-КЖУ-КП1	Сборочный чертеж	
11	т.п. 903-1-153- КЖУ-ВС	Выборка арматуры	
<u>Сборочные единицы</u>			
6,4	1	ф36А II ГОСТ 5781-75 Р-4730	4 48,9 кг
11	2 УУ-04-2, в. 19 п. 130	Стержни одиноч. поз. 3	13 0,91 кг
11	3 УУ-04-2, в. 19 п. 129	То же поз. 25	8 0,1 кг
11	4 УУ-04-2, в. 6 ч. II	Сетка арматурная С-1	6 0,8 кг
11	5 То же	То же С-2	10 1,2 кг
11	6 УУ-04-2, в. 3	Изделие закладное М-6	1 20,0 кг
11	7 То же	То же М-7	1 11,2 кг

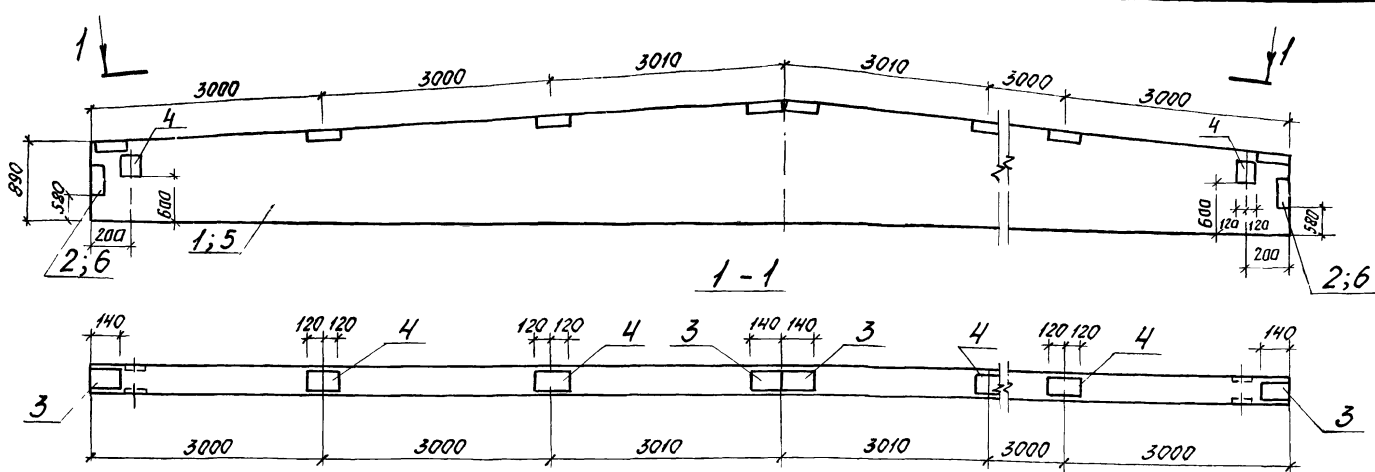
Армирование колонны выполнено в виде пространственного каркаса, собираемого из отдельных стержней с помощью контактной сварки в соответствии с СН 393-69 и ГОСТ 1-038-68

Т.П. 903-1-153- КЖУ-КП1				Литер	Масса	Масса
Каркас пространственный КП1				Р	214,2	1:25
				Лист	Листов	
Изм. Лист и докум. Подп. Дата Провер. Хомякова Усполн. Буяревич Рук. гр. Саракина Эл. констр. Сальденко Нач. отд. Гин				САНТЕХПРОЕКТ		



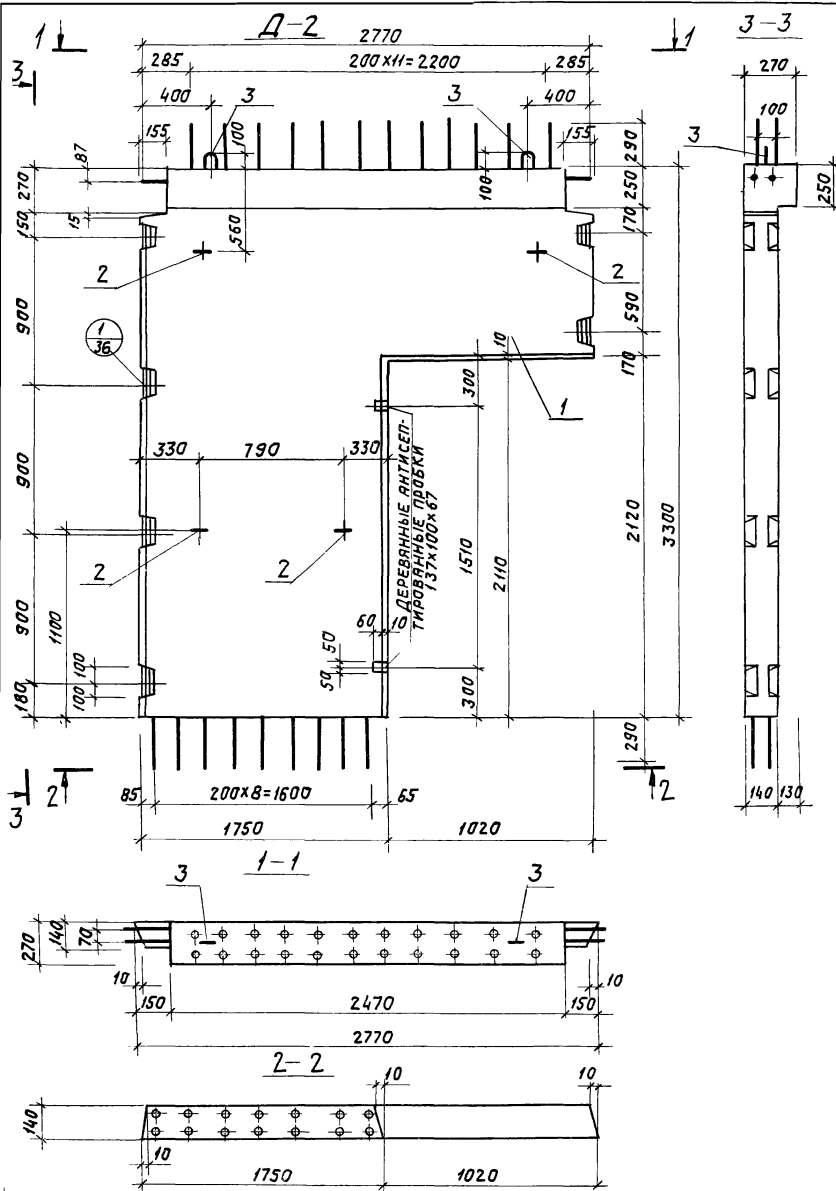
Формат	Лист	Лист	Обозначение	Наименование	Кол.	Примечание
12r			т.п. 903-1-153 КЖИ-Б1	<u>Документация</u>		
				Сборочный чертёж		2БДР18-2А-IVа
				<u>Сборочные единицы и детали</u>		
Б4	1	1.462-3, вып.1	Балка 2БДР18-2А-IV	1		
"	2	1.462-3, вып.3	Изделие закладное МЧ-10-3	2	5,1кг	
"	3	То же	То же МЧ-1-3	4	2,0кг	
"	4	"	" МЧ-3-4	8	3,4кг	
				<u>Документация</u>		
12r			т.п. 903-1-153 КЖИ-Б1	Сборочный чертёж		2БДР18-3А-IVа
				<u>Сборочные единицы и детали</u>		
Б4	1	1.462-3, вып.1	Балка 2БДР18-3А-IV	1		
"	2	1.462-3, вып.3	Изделие закладное МЧ-10-3	2	5,1кг	
"	3	То же	То же МЧ-1-3	4	2,0кг	
"	4	"	" МЧ-3-4	8	3,4кг	

				ТП 903-1-153 -КЖИ Б1		
				Балка Б-1 (2БДР18-2А-IVа; 2БДР18-3А-IVа)		
Изм.	Лист	№ докум.	Подп.	Дата	Литер.	Масса
Исполн.	Дальников	Рук. гр.	Терновская		Р	1:50
М.п. констр.	Голышев	Нач. отд.	Гин		Лист	Листов
				САНТЕХПРОЕКТ		



Формат	Лист	Лист	Обозначение	Наименование	Кол.	Примечание
12r			т.п. 903-1-153 КЖИ-Б2	<u>Документация</u>		
				Сборочный чертёж		2БДР18-3А-IVа
				<u>Сборочные единицы и детали</u>		
Б4	1	1.462-3, вып.1	Балка 2БДР18-3А-IV	1		
"	2	1.462-3, вып.3	Изделие закладное МЧ-10-3	2	5,1кг	
"	3	То же	То же МЧ-1-3	4	2,0кг	
"	4	"	" МЧ-3-4	4	3,4кг	
				<u>Документация</u>		
12r			т.п. 903-1-153 КЖИ-Б2	Сборочный чертёж		3БДР18-4А-IVа
				<u>Сборочные единицы и детали</u>		
Б4	5	1.462-3, вып.1	Балка 3БДР18-4А-IV	1		
"	6	1.462-3, вып.3	Изделие закладное МЧ-10-5	2	5,2кг	
"	3	То же	То же МЧ-1-3	4	2,0кг	
"	4	"	" МЧ-3-4	4	3,4кг	

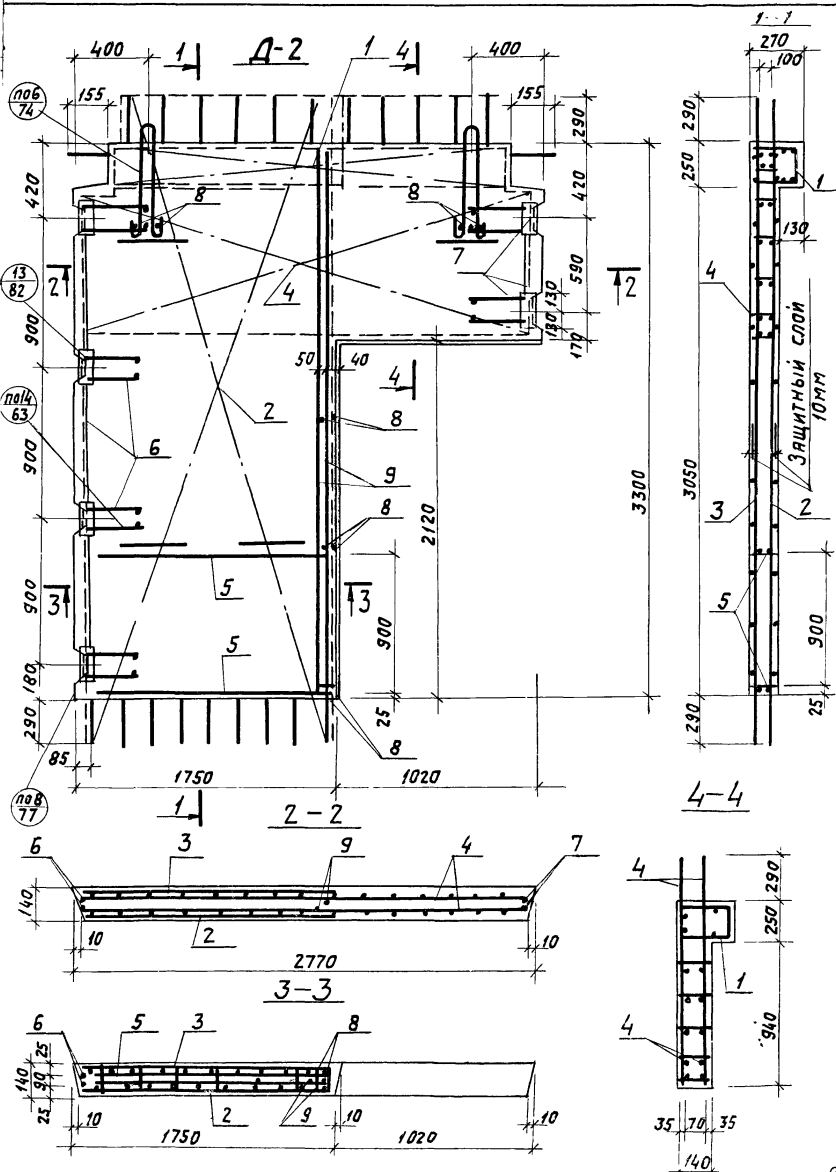
				ТП 903-1-153- КЖИ Б2		
				Балка Б-2 (2БДР18-3А-IVа; 3БДР18-4А-IVа)		
Изм.	Лист	№ докум.	Подп.	Дата	Литер.	Масса
Исполн.	Дальников	Рук. гр.	Терновская		Р	1:50
М.п. констр.	Голышев	Нач. отд.	Гин		Лист	Листов
				САНТЕХПРОЕКТ		



ФОРМАТ	ЗОНА	ПОЗ.	ОБОЗНАЧЕНИЕ	НАИМЕНОВАНИЕ	КОЛ.	ПРИМ.
				ДОКУМЕНТАЦИЯ Д2, Д3		
12г			Т.П. 903-1-153 - КЖИ-Д-2, Д3	СБОРОЧНЫЙ ЧЕРТЕЖ		НА ВЛИСТАХ
И			Т.П. 903-1-153 - КЖИ-ВС	ВЫБОРКА АРМАТУРЫ		
				СБОРОЧНЫЕ ЕДИНИЦЫ		
12г	1		Т.П. 903-1-153 - КЖИ-Д2; Д-3	ДИАФРАГМА ЖЕСТК. Д2, Д3	1	
И	2		ИИ-04-Б, в.5 ч. II л.17	ПЕТЛЯ П-2	4	
И	3			ПЕТЛЯ П-4	2	
				МАТЕРИАЛЫ:		
				БЕТОН М300	1,05	м ³

1. ДИАФРАГМА Д-3 ЗЕРКАЛЬНА ДИАФРАГМЕ Д-2.
2. Узлы приняты по серии ИИ-04-Б, в.5 ч. I
3. Указания по изготовлению диафрагмы и закладных деталей см. серию ИИ-04-Б, вып.5

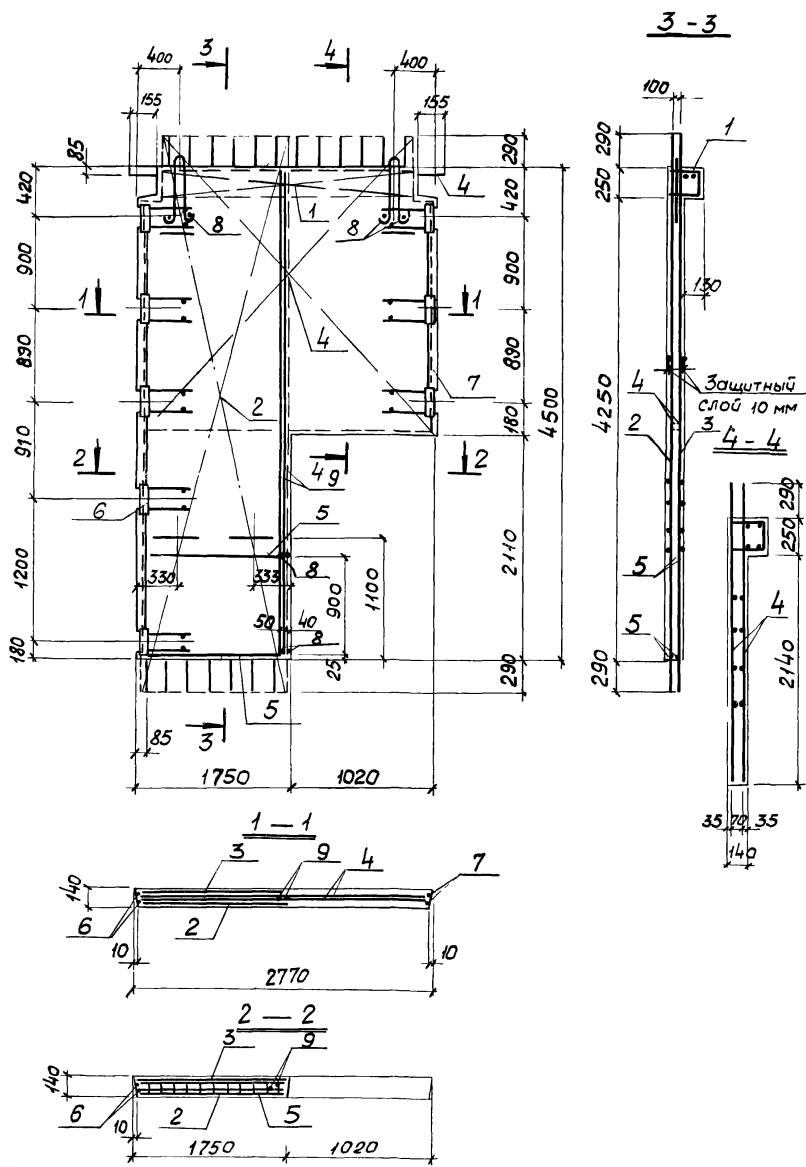
ИЗМ.				ЛИСТ			
Лист	Докум.	Подп.	Дата	Лист	Масса	Масшт.	
				Р	2,63т	1:25	
ИЗМ. ЛИСТ				ЛИСТ			
ПРОВЕРИЛ				ЛИСТОВ			
ИСПОЛНИЛ				САНТЕХПРОЕКТ			
РУК. ГР.							
ГЛ. КОНСТР.							
НАЧ. ОТД.							



ФОРМАТ	ЗОНА	ПОЗ.	ОБОЗНАЧЕНИЕ	НАИМЕНОВАНИЕ	КОЛ.	ПРИМ.
				ДОКУМЕНТАЦИЯ Д2; Д3		
			Т.П. 903-1-153 - КЖИ-Д-2, Д-3	СБОРОЧНЫЙ ЧЕРТЕЖ		
			Т.П. 903-1-153 - КЖИ-ВС	ВЫБОРКА АРМАТУРЫ		
				СБОРОЧНЫЕ ЕДИНИЦЫ		
	1		ИИ-04-Б, в.5 ч. II л.2	СЕТКА АРМАТУРНАЯ С-3	1	4,08кг
	2		Т.П. 903-1-153 - КЖИ-С-19л, С-19л	ТО ЖЕ С-19л	1	19,8 кг
	3		Т.П. 903-1-153 - КЖИ-С-19л, С-19л	" " С-19л	1	19,8 кг
	4		Т.П. 903-1-153 - КЖИ-КП2	КАРКАС ПРОСТРАНСТВ. КП2	1	108,85кг
	5		Т.П. 903-1-153 - КЖИ-К1	КАРКАС ПЛОСКИЙ К-1	2	2,0 кг
	6		ИИ-04-Б, в.5 ч. II л.22	ОБЪЕМНЫЙ КАРКАСОМД-2	1	31,91кг
	7		Т.П. 903-1-153 - КЖИ-ОМД-4	ТО ЖЕ ОМД-4	1	13,5 кг
	8		ИИ-04-Б, в.5 ч. II л.17	СТЕРЖНИ ОДИНОЧНЫЕ ОС-1	8	0,24кг
	9		ТО ЖЕ	ТО ЖЕ ОС-3	2	кг

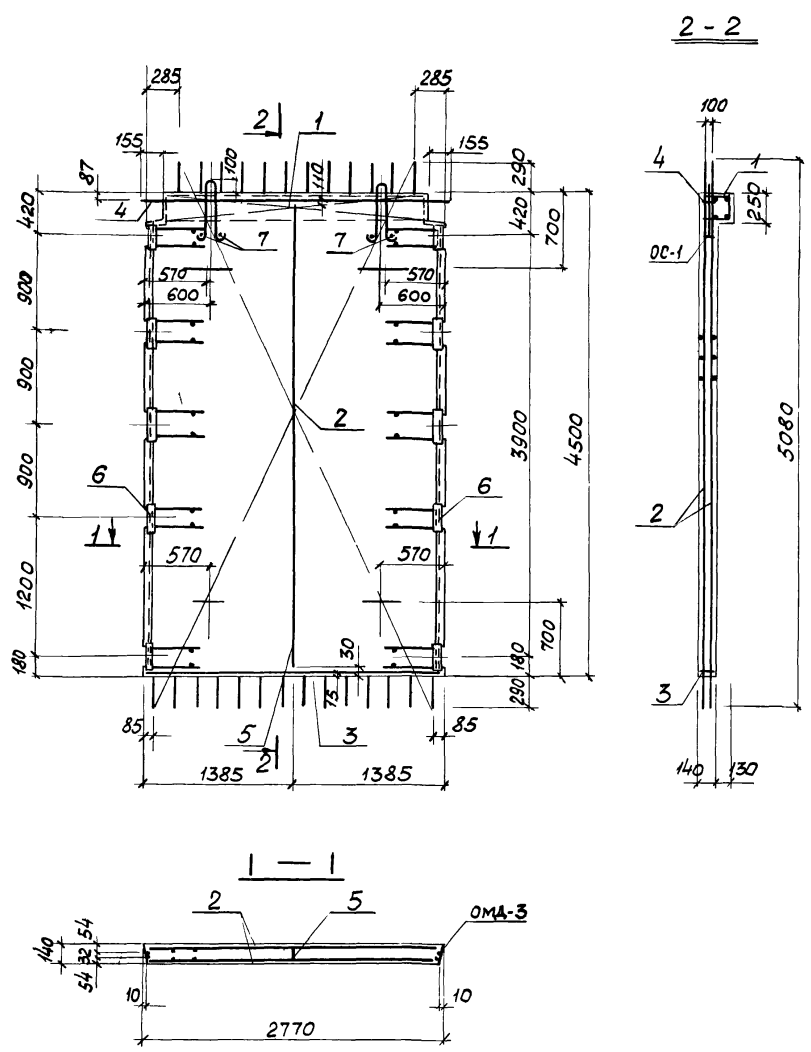
1. ДИАФРАГМА Д-3 ЗЕРКАЛЬНА ДИАФРАГМЕ Д-2
2. Узлы приняты по серии ИИ-04-Б, в.5 ч. I

ИЗМ.				ЛИСТ			
Лист	Докум.	Подп.	Дата	Лист	Масса	Масшт.	
				Р		1:25	
ИЗМ. ЛИСТ				ЛИСТ			
ПРОВЕРИЛ				ЛИСТОВ			
ИСПОЛНИЛ				САНТЕХПРОЕКТ			
РУК. ГР.							
ГЛ. КОНСТР.							
НАЧ. ОТД.							



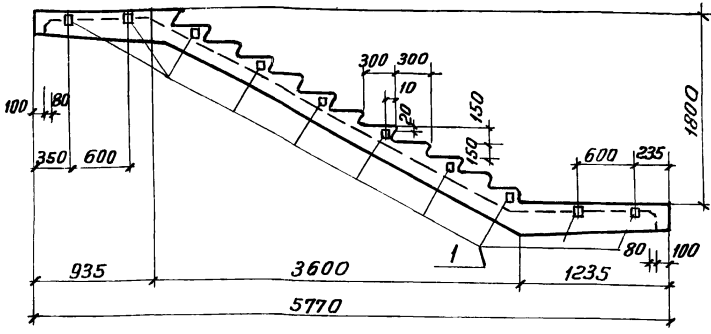
Формат	Зона	Лист	Обозначение	Наименование	кол.	Примеч.
				Документация		
			т.п. 903-1-153- кжи-д-5	Сборочный чертеж		
			т.п. 903-1-153- кжи-вс	Выборка арматуры		
				Сборочные единицы и детали		
		1	т.п. 903-1-153- кжи-с-20	Сетка арматурная с-20	1	7,3 кг
		2	то же кжи-с-21лс21л	то же с-21л	1	16,25 кг
		3	" "	" с-21л	1	16,25 кг
		4	" -кжи-кп-3	Каркас пространственный кп-3	1	136,18 кг
		5	" -кжи-к-3	каркас плоский к-3	2	3,36 кг
		6	" -кжи-ома-5	Объемный каркас ома-5	1	46,55 кг
		7	" -кжи-ома-6	то же ома-6	1	25,66 кг
		8	иИ-04-6, в.5.ч. II л.17	Стержни одиночные ос-1	8	0,24 кг
		9	т.п. 903-1-153-кжи-к-5, ос-2	то же ос-2	2	22,8 кг

Изм.			Лист			И в о к у м.			П о д п.			Д а т а								
т.п. 903-1-153- -кжи-д-5												Литер			Масса			Масшт		
Диафрагма жесткости Д-5 /армирование/												Р			1:25					
Исполнил Никифорова Илья												Лист			Листов					
Рук. гр. Сорокина Елена												САНТЕХПРОЕКТ								
Гл. конст. Гольденшлюгер Сергей																				
Нач. отд. ГИИ																				



Формат	Зона	Лист	Обозначение	Наименование	кол.	Примеч.
				Документация		
				Сборочный чертеж		
				Выборка арматуры		
				Сборочные единицы и детали		
		1	т.п. 903-1-153- кжи-с-20	Сетка арматурная с-20	1	7,30 кг
		2	то же кжи-с-22	То же с-22	2	58,4 кг
		3	" кжи-к-5	Каркас плоский к-5	1	5,94 кг
		4	иИ-04-6, в5 ч. II л. 11	То же к-1	1	21,87 кг
		5	т.п. 903-1-153- кжи-к-4	То же к-4	1	4,01 кг
		6	т.п. 903-1-153- кжи-ома-5	Объемный каркас ома-5	2	46,55 кг
		7	иИ-04-6, в5 ч. II л. 17	Стержни одиночные ос-1	4	0,12 кг

Изм.			Лист			И в о к у м.			П о д п.			Д а т а								
т.п. 903-1-153- кжи-д-4												Литер			Масса			Масшт		
Диафрагма жесткости Д-4 /армирование/												Р			1:25					
Исполнил Никифорова Илья												Лист			Листов					
Рук. гр. Сорокина Елена												САНТЕХПРОЕКТ								
Гл. конст. Гольденшлюгер Сергей																				
Нач. отд. ГИИ																				

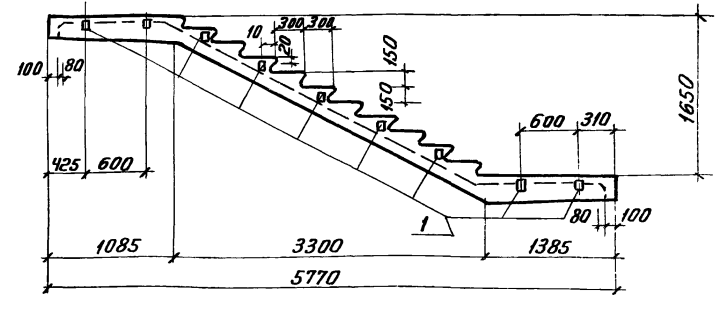


Формат	Зона	Поз.	ОБОЗНАЧЕНИЕ	НАИМЕНОВАНИЕ	Кол.	ПРИМ
				<u>ЛМ-58-14-18а</u>		
			ДОКУМЕНТАЦИЯ			
			ТП 903-1-153-КЖИ-ЛМ-58-14-18а СБОРОЧНЫЙ ЧЕРТЕЖ			
			СБОРОЧНЫЕ ЕДИН. И ДЕТАЛИ			
Б.Ч.			ИИ-04-7 В.2	Лестничный марш ЛМ-58-14-18	1	2,76г
Б.Ч.	1		ИИ-04-7 В.2	Закладной эл.т. МЛ-1	16	0,01чг

ТП 903-1-153-КЖИ-ЛО-58-14-18а

Имя Исполн. Подп. и дата

Изм.	Лист	Н.докум.	Подп.	Дата	ЛИТЕР	МАССА	МАСШТ
					Р	2,77т	5/м
Исполн. НИКИФОРОВА					ЛИСТ	ЛИСТОВ	
РУК. ГР. СОРОКИНА					САНТЕХПРОЕКТ		
ГЛ. КОНС. ГОЛЬДЕНШИЛДЕР							
НАЧ. ОТД. ГИИ							

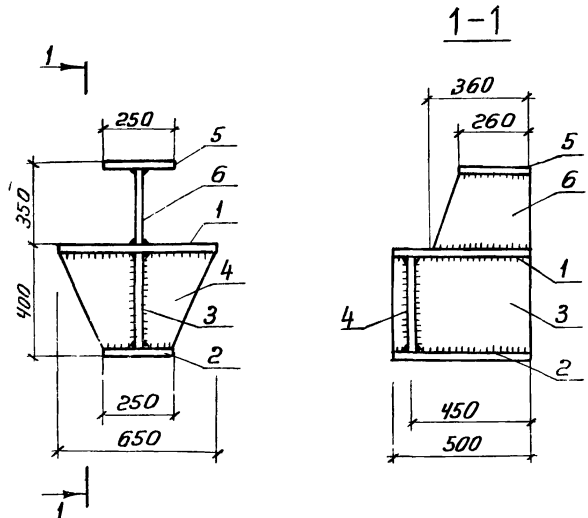


Формат	Зона	Поз.	ОБОЗНАЧЕНИЕ	НАИМЕНОВАНИЕ	Кол.	ПРИМ
				<u>ЛМ-58-14-17а</u>		
			ТП 903-1-153-КЖИ-ЛМ-58-14-17а СБОРОЧНЫЙ ЧЕРТЕЖ			
			СБОРОЧНЫЕ ЕДИН. И ДЕТАЛИ			
Б.Ч.			ИИ-04-7 В.1	Лестничный марш ЛМ-58-14-17	1	2,29т
Б.Ч.	1		ИИ-04-7 В.2	Закладной эл.т. МЛ-1	14	0,01чг

ТП 903-1-153-КЖИ-ЛО-58-14-17г

Имя Исполн. Подп. и дата

Изм.	Лист	Н.докум.	Подп.	Дата	ЛИТЕР	МАССА	МАСШТ
					Р	2,3т	5/м
Исполн. НИКИФОРОВА					ЛИСТ	ЛИСТОВ	
РУК. ГР. СОРОКИНА					САНТЕХПРОЕКТ		
ГЛ. КОНС. ГОЛЬДЕНШИЛДЕР							
НАЧ. ОТД. ГИИ							

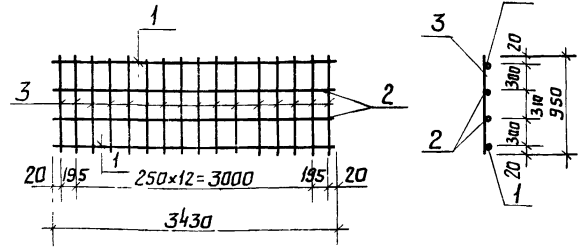


Формат	Зона	Поз.	ОБОЗНАЧЕНИЕ	НАИМЕНОВАНИЕ	Кол.	ПРИМЕЧ
				<u>ДЕТАЛИ</u>		
Б.Ч.	1		-630x14 ГОСТ 103-76, P-500		1	33,6 кг
"	2		-250x14 ГОСТ 103-76, P-500		1	13,7 кг
"	3		-372x8 ГОСТ 103-76, P-500		1	11,6 кг
"	4		-120x8 ГОСТ 103-76, P-320		2	4,8 кг
"	5		-250x14 ГОСТ 103-76, P-260		1	7,1 кг
"	6		-336x8 ГОСТ 103-76, P-360		1	7,5 кг

ТП 903-1-153-КЖИ-МН-30

Имя Исполн. Подп. и дата

Изм.	Лист	Н.докум.	Подп.	Дата	ЛИТЕР	МАССА	МАСШТ
					Р	78,3	5/м
Исполн. СЕРГЕЕВА					ЛИСТ	ЛИСТОВ	
РУК. ГР. ТЕРНОВАЯ					САНТЕХПРОЕКТ		
ГЛ. КОНС. ГОЛЬДЕНШИЛДЕР							
НАЧ. ОТД. ГИИ							



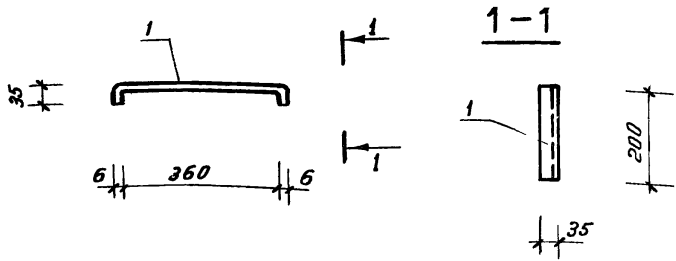
КАРКАС ИЗГОТОВИТЬ ПРИ ПОМОЩИ КОНТАКТНОЙ ТОЧЕЧНОЙ ЭЛЕКТРОСВАРКИ В СООТВЕТСТВИИ С ТРЕБОВАНИЯМИ ГОСТ 14098-68 И СН 393-69

Формат	Зона	Поз.	ОБОЗНАЧЕНИЕ	НАИМЕНОВАНИЕ	Кол.	ПРИМЕЧ.
				<u>ДЕТАЛИ</u>		
Б.Ч.	1		Φ 16 А II ГОСТ 5781-75, P=3430		2	10,9 кг
"	2		Φ 10 А II ГОСТ 5781-75, P=3430		2	4,2 кг
"	3		Φ 6 А I ГОСТ 5781-75, P=950		15	3,2 кг

ТП 903-1-153-КЖИ-КР11

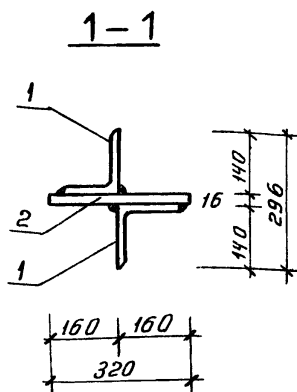
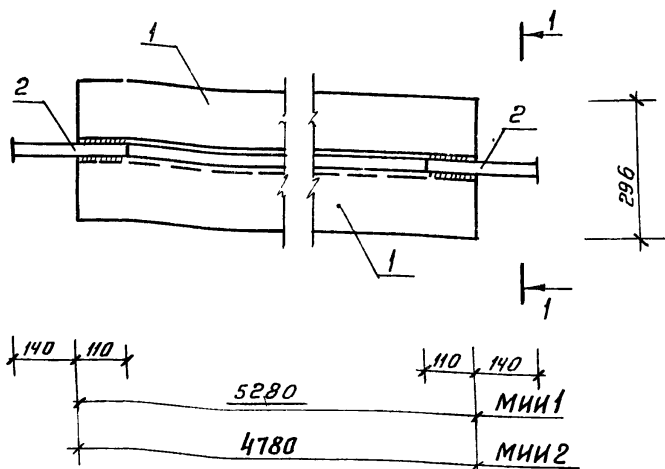
Имя Исполн. Подп. и дата

Изм.	Лист	Н.докум.	Подп.	Дата	ЛИТЕР	МАССА	МАСШТ
					Р	18,3кг	5/м
Исполн. АЛЕШИЧКОВА					ЛИСТ	ЛИСТОВ	
РУК. ГР. ТЕРНОВАЯ					САНТЕХПРОЕКТ		
ГЛ. КОНС. ГОЛЬДЕНШИЛДЕР							
НАЧ. ОТД. ГИИ							



МАТЕРИАЛ: сталь ВСт3 кп 2 по ГОСТ 380-71*

ФОРМАТ	ЗОНА	ПОЗ.	ОБОЗНАЧЕНИЕ	НАИМЕНОВАНИЕ	КОЛ.	ПРИМЕЧАНИЕ
Б4	1			-6x200 ГОСТ 380-71*, l=430	1	4,1 кг
Т П 903-1-153-КЖИ-МН31						
ИЗМ.	ЛИСТ	ПРОДУКТ	ПОДП.	ДАТА	ИЗДЕЛИЕ	ЗАКЛАДНОЕ
					МН-31	
ИСПОЛН.	СМИРНОВА				ЛИТЕР.	МАССА
РУК. ГР.	ТЕРНОВАЯ				Р	4,1 кг
ГЛ. КОНСТ.	ГОЛЬДЕНШЛАГЕР				МАСШТ.	1:10
НАЧ. ОТД.	ГИИ				ЛИСТ	ЛИСТОВ
					САНТЕХПРОЕКТ	

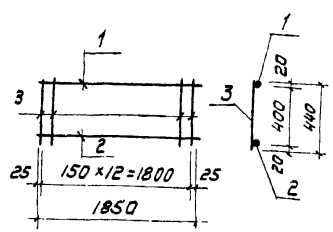


ФОРМАТ	ЗОНА	ПОЗ.	ОБОЗНАЧЕНИЕ	НАИМЕНОВАНИЕ	КОЛ.	ПРИМЕЧАНИЕ
				<u>МИИ-1</u>		
				<u>ДЕТАЛИ</u>		
Б4	1			L140x9 ГОСТ 8509-72, l=5280	2	205,0 кг
"	2			-320x16 ГОСТ 82-70*, l=250	2	20,1 кг
				ВЕС НАПЛАВЛЕННОГО МЕТАЛЛА 1%		2,3 кг
				<u>МИИ-2</u>		
				<u>ДЕТАЛИ</u>		
Б4	3			L140x9 ГОСТ 8509-72, l=4780	2	186,0
"	2			-320x16 ГОСТ 82-70*, l=250	2	20,1
				ВЕС НАПЛАВЛЕННОГО МЕТАЛЛА 1%		2,0

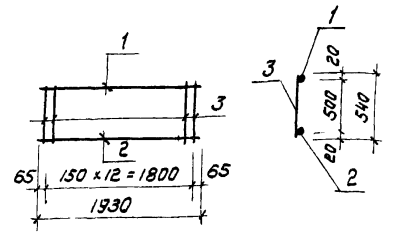
СВАРКУ ПРОИЗВОДИТЬ ЭЛЕКТРОДАМИ ТИПА Э-42 по ГОСТ 9467-75.
СВАРНЫЕ ШВЫ hш = 6 мм.

					Т П 903-1-153-КЖИ-МИИ-1,МИИ-2		
ИЗМ.	ЛИСТ	ПРОДУКТ	ПОДП.	ДАТА	МЕТАЛЛИЧЕСКОЕ	ЛИТЕР.	МАССА
					ИЗДЕЛИЕ МИИ-1,МИИ-2	Р	227,4 кг
ИСПОЛН.	СМИРНОВА						208,1
РУК. ГР.	ТЕРНОВАЯ					ЛИСТ	ЛИСТОВ
ГЛ. КОНС.	ГОЛЬДЕНШЛАГЕР						
НАЧ. ОТД.	ГИИ				САНТЕХПРОЕКТ		

КР 19



КР 20



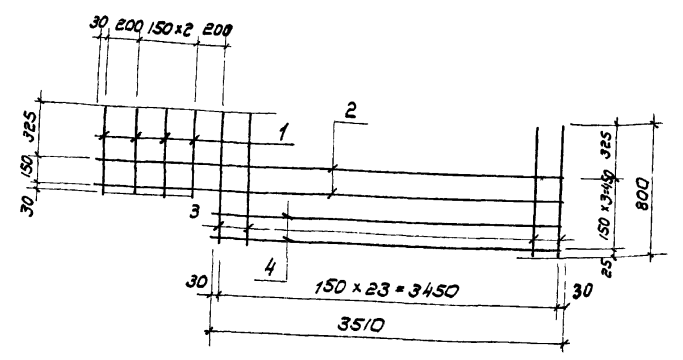
Каркасы изготовить при помощи контактной точечной электросварки в соответствии с требованиями ГОСТ 14098-68 и СН 393-69

Марка	Масса
КР 19	5,3 кг
КР 20	6,5 кг

Форм.	Зона	Лист	Обозначение	Наименование	Кол.	Примеч.
11				<u>КР 19</u>		
				<u>ДЕТАЛИ</u>		
Б4	1			Ф10 А I ГОСТ 5781-75, L=1850	1	1,1 кг
11	2			Ф16 А I ГОСТ 5781-75, L=1850	1	2,9 кг
"	3			Ф6 А I ГОСТ 5781-75, L=440	13	1,3 кг
11				<u>КР 20</u>		
				<u>ДЕТАЛИ</u>		
Б4	1			Ф10 А I ГОСТ 5781-75, L=1930	1	1,2 кг
11	2			Ф16 А I ГОСТ 5781-75, L=1930	1	3,0 кг
"	3			Ф6 А I ГОСТ 5781-75, L=540	13	2,3 кг

ТП 903-1-153- КНИ-КР19; КР20

Изм.	Лист	И. ДОКУМ.	Подп.	Дата	Каркасы плоские КР 19, КР 20	Лист	Масса	Масшт.
						Р	СМ. ТАБЛ.	Б/М
Исполн. Алешникова					Лист			
Рук. гр. Терновья					Листов			
Гл. конст. Блаженшицгер					САНТЕХПРОЕКТ			
Изм. отд. ГИИ								

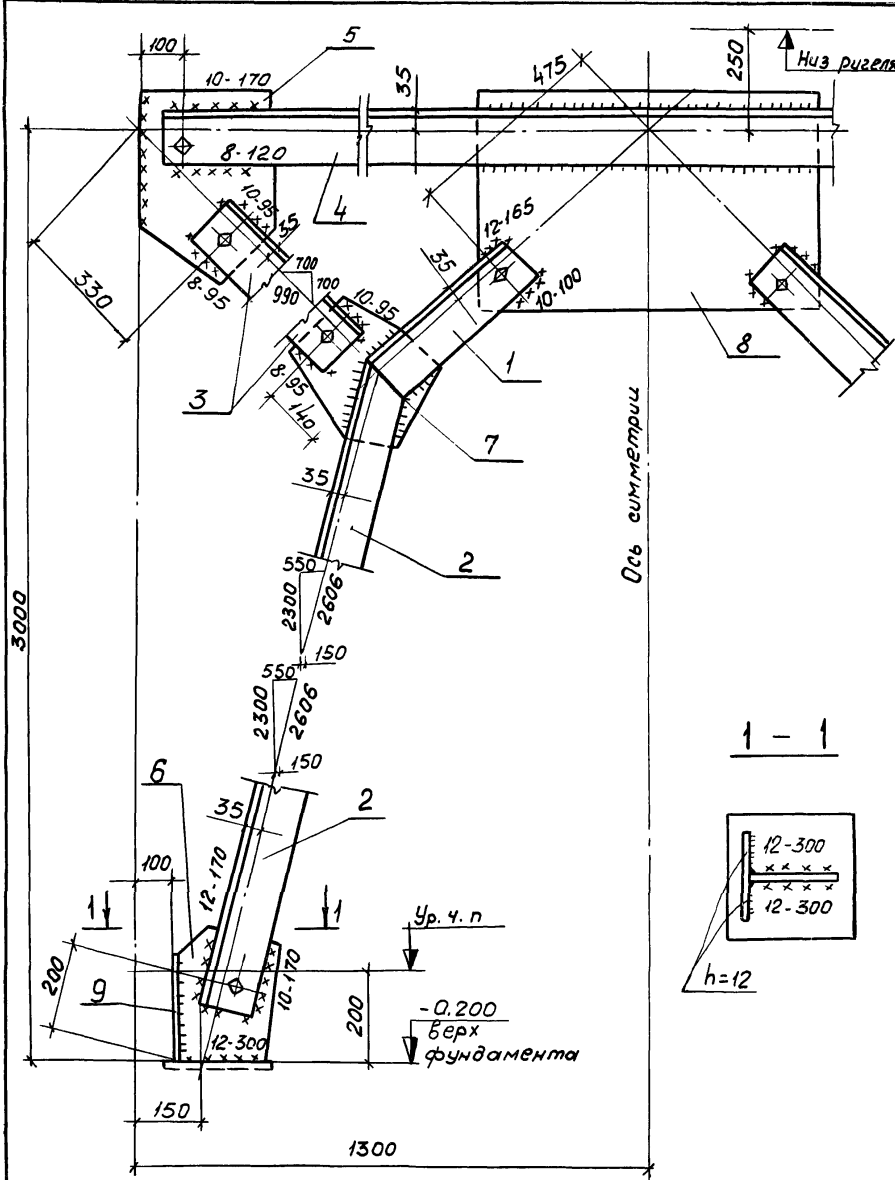


Сетка сваривается во всех точках пересечений стержней контактной электросваркой

Форм.	Зона	Лист	Обозначение	Наименование	Кол.	Прим.
Б4	1			Ф8 А I ГОСТ 5781-75, L=505	4	0,9 кг
Б4	2			Ф8 А I ГОСТ 5781-75, L=420	2	3,3 кг
"	3			Ф8 А I ГОСТ 5781-75, L=800	24	7,6 кг
"	4			Ф8 А I ГОСТ 5781-75, L=3510	2	2,8 кг

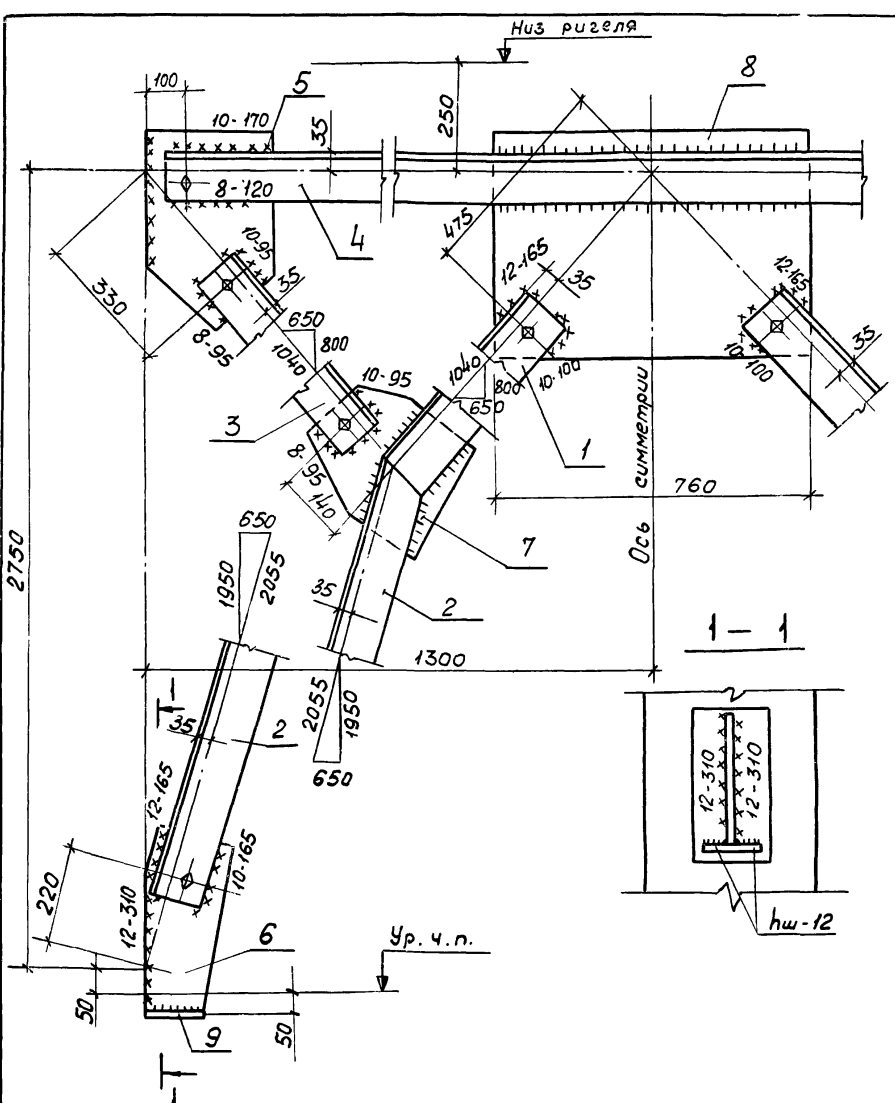
ТП - 903-1-153 - КНИ-С34

Изм.	Лист	И. ДОКУМ.	Подп.	Дата	Сетка арматурная С34	Лист	Масса	Масшт.
						Р	14,6 кг	Б/М
Исполн. Алешникова					Лист			
Рук. гр. Терновья					Листов			
Гл. конст. Блаженшицгер					САНТЕХПРОЕКТ			
Изм. отд. ГИИ								



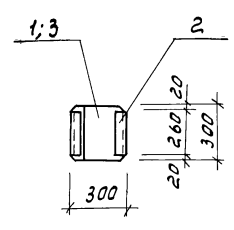
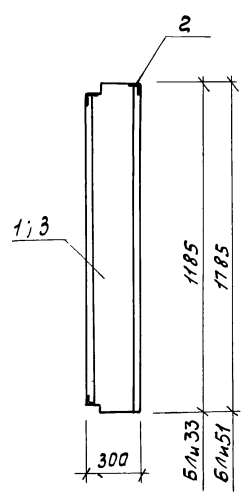
Форма	Зона	Поз.	Обозначение	Наименование	Кол.	Прим.
<u>Детали</u>						
Б/4		1		L125x10 ГОСТ 8509-72 l=450	2	17,3 кг
Б/4		2		То же l=2250	2	86,0 кг
Б/4		3		" l=660	2	25,4 кг
Б/4		4		" l=2570	1	48,0 кг
Б/4		5		δ=12 ГОСТ 82-70 S=0,12 м²	2	22,6 кг
		6		То же S=0,1 м²	2	19,2 кг
		7		" S=0,11 м²	2	21,0 кг
		8		" S=0,43 м²	1	41,0 кг
		9		" S=0,1 м²	2	19,2 кг

			Т.П. 903-1-153-	КЖИ-МСИ-2	
Изм.	Лист	И в акк.	подп.	Дата	
Провер.	Хохлова				
Цеполн.	Будревич				
Рук. гр.	Сорокина				
Гл. конст.	Вильденштер				
Нач. отд.	Син				
Связь металлическая МСИ-2				Литер	Масштаб
				р	300 1:10
				Лист	Листов
				САНТЕХПРОЕКТ	



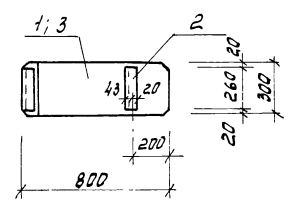
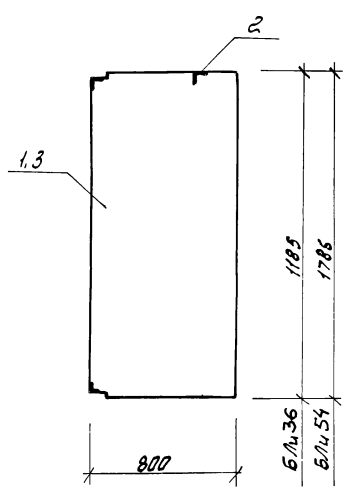
Форма	Зона	Поз.	Обозначение	Наименование	Кол.	Прим.
<u>Детали</u>						
Б/4		1		L125x10 ГОСТ 8509-72 l=610	2	23,4 кг
Б/4		2		То же l=1890	2	72,2 кг
Б/4		3		" l=700	2	26,8 кг
Б/4		4		" l=2520	1	48,1 кг
Б/4		5		δ=12 ГОСТ 82-70 S=0,12 м²	2	22,6 кг
Б/4		6		То же S=0,1 м²	2	19,2 кг
Б/4		7		" S=0,11 м²	2	21,0 кг
Б/4		8		" S=0,43 м²	1	41,0 кг
Б/4		9		" S=0,1 м²	2	19,2 кг

			ТП 903-1-153-	КЖИ-МСИ-1	
Изм.	Лист	И в акк.	подп.	Дата	
Провер.	Хохлова				
Цеполн.	Будревич				
Рук. гр.	Сорокина				
Гл. конст.	Вильденштер				
Нач. отд.	Син				
Связь металлическая МСИ-1				Литер	Масштаб
				р	2935 1:10
				Лист	Листов
				САНТЕХПРОЕКТ	



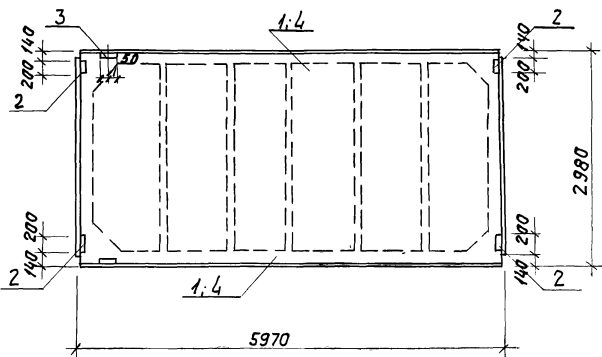
Формат	Зона	Лист	Обозначение	Наименование	Кол.	Примеч.
					Марка	Масса
					Б/л 33	0,14 т
					Б/л 51	0,20 т
				Документация		
12г			Тп 903-1-153-КЖУ-Б/л 33; Б/л 51	Сборочный чертеж Б/л 33		
				Сборочные единицы и детали		
Б4	1	1.432-5, вып. 1		Угловой блок БЛ33	1	0,14 т
Б4	2	то же		Закладная деталь М39	1	2,0 кг
				Документация		
12г			Тп 903-1-153-КЖУ-Б/л 33; Б/л 51	Сборочный чертеж Б/л 51		
				Сборочные единицы и детали		
Б4	3	1.432-5, вып. 1		Угловой блок БЛ51	1	0,20 т
Б4	2	то же		Закладная деталь М39	1	2,0 кг

Изм	Лист	№ докум	Подпись	Дата	Угловые блоки	Литер.	Масса	Масштаб
					Б/л 33, Б/л 51	Р	См. табл.	Б/М
						Лист	Листов	
						САНТЕХПРОЕКТ		



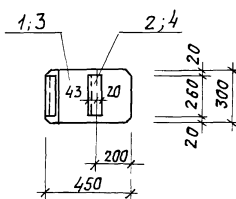
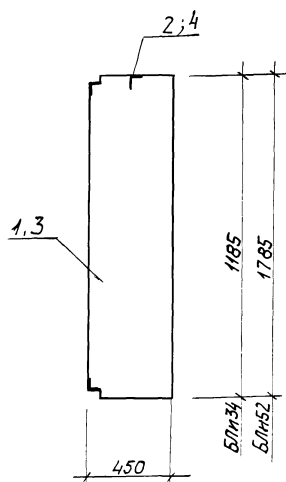
Формат	Зона	Лист	Обозначение	Наименование	Кол.	Примеч.
					Марка	Масса
					Б/л 36	0,36 т
					Б/л 54	0,55 т
				Документация		
12г			Тп 903-1-153-КЖУ-Б/л 36; Б/л 54	Сборочный чертеж Б/л 36		
				Сборочные единицы и детали		
Б4	1	1.432-5, вып. 1		Угловой блок БЛ36	1	0,36 т
Б4	2	то же		Закладная деталь М39	1	2,0 кг
				Документация		
12г			Тп 903-1-153-КЖУ-Б/л 36; Б/л 54	Сборочный чертеж Б/л 54		
				Сборочные единицы и детали		
Б4	3	1.432-5, вып. 1		Угловой блок БЛ54		0,55 т
Б4	2	то же		Закладная деталь М39	1	2,0 кг

Изм	Лист	№ докум	Подпись	Дата	Угловые блоки	Литер.	Масса	Масштаб
					Б/л 36, Б/л 54	Р	См. табл.	Б/М
						Лист	Листов	
						САНТЕХПРОЕКТ		



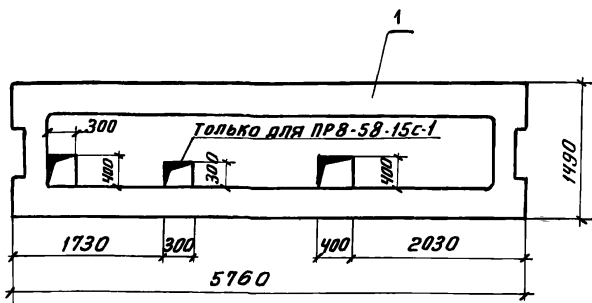
ФОРМАТ	ЗОНА	ПОЗИЦ.	ОБОЗНАЧЕНИЕ	НАИМЕНОВАНИЕ	КОЛ.	ПРИМЕР.
12г			ТП903-1-153-КЖИ- ^{ПАИВ} _{3x6} -3 В	ДОКУМЕНТАЦИЯ СБОРОЧНЫЙ ЧЕРТЕЖ		
				СБОРОЧНЫЕ ЕДИНИЦЫ И ДЕТАЛИ		
	1		1.465-7, В.1	ПЛИТА ^{ПАИВ} _{3x6} -3	1	2,65т
	2		ТО ЖЕ	ИЗДЕЛИЕ ЗАКЛАДНОЕ М9	4	6,8кг
	3		ТО ЖЕ	ИЗДЕЛИЕ ЗАКЛАДНОЕ М10	2	2,6кг
12г			ТП903-1-153-КЖИ- ^{ПАИВ} _{3x6} -4 В	ДОКУМЕНТАЦИЯ СБОРОЧНЫЙ ЧЕРТЕЖ		
				СБОРОЧНЫЕ ЕДИНИЦЫ И ДЕТАЛИ		
	4		1.465-7, В.1	ПЛИТА ^{ПАИВ} _{3x6} -4	1	2,65т
	2		ТО ЖЕ	ИЗДЕЛИЕ ЗАКЛАДНОЕ М9	4	6,8кг
	3		ТО ЖЕ	ИЗДЕЛИЕ ЗАКЛАДНОЕ М10	2	2,6кг

ИЗМ	ЛИСТ	И ДОКУМ.	ПОДП.	ДАТА	ПЛИТЫ	ЛИСТЕР	МАССА	МАСШ
					ПАИВ 3x6 - 3 В; ПАИВ 3x6 - 4 В	Р	2,65т	1:50
ЕК.ИЖ.	ПУСТЫЛЫНИК	И.И.	8.02.82			ЛИСТ	ЛИСТОВ	
ДУК.ГРУП.	ТЕРНОВАЯ	И.И.	9.02.82					
П.СПЕЦ.	АНТОНОВ	И.И.						
П.КОНСТ.	ПАМАКИН	И.И.						
НАЧ.ОТД.	ЕРЗИН	И.И.						
САНТЕХПРОЕКТ								

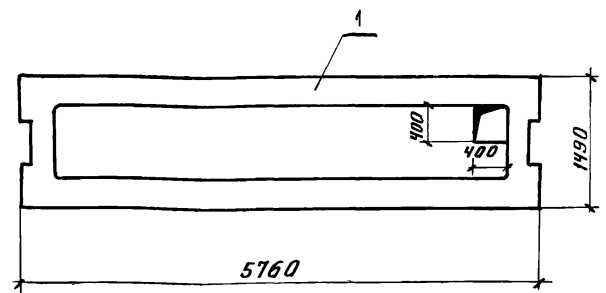


ФОРМАТ	ЗОНА	ПОЗИЦ.	ОБОЗНАЧЕНИЕ	НАИМЕНОВАНИЕ	КОЛ.	ПРИМЕР.
12г			ТП903-1-153-КЖИ-БЛИ34, БЛИ52	ДОКУМЕНТАЦИЯ СБОРОЧНЫЙ ЧЕРТЕЖ БЛИ 34		
				СБОРОЧНЫЕ ЕДИНИЦЫ И ДЕТАЛИ		
Б4	1		1.432-5, вып.1	УГЛОВОЙ БЛОК БЛ 34	1	0,20т
Б4	2		ТО ЖЕ	ЗАКЛАДНАЯ ДЕТАЛЬ М39	1	2,0кг
12г			ТП903-1-153-КЖИ-БЛИ34, БЛИ52	ДОКУМЕНТАЦИЯ СБОРОЧНЫЙ ЧЕРТЕЖ БЛИ 52		
				СБОРОЧНЫЕ ЕДИНИЦЫ И ДЕТАЛИ		
Б4	3		1.432-5, вып.1	УГЛОВОЙ БЛОК БЛ 52	1	0,30т
Б4	4		ТО ЖЕ	ЗАКЛАДНАЯ ДЕТАЛЬ М39	1	2,0кг

ИЗМ	ЛИСТ	И ДОКУМ.	ПОДП.	ДАТА	УГЛОВЫЕ БЛОКИ	ЛИСТЕР	МАССА	МАСШ
					БЛИ 34, БЛИ 52	Р	См. табл. 6/м	
ПРОВЕР.	ХОХЛОВА	И.И.	8.02.82			ЛИСТ	ЛИСТОВ	
ИСПОЛНИЛ	СЕРГЕЕВА	И.И.	9.02.82					
ДУК.ГРУП.	ТЕРНОВАЯ	И.И.						
П.СПЕЦ.	АНТОНОВ	И.И.						
П.КОНСТ.	ПАМАКИН	И.И.						
НАЧ.ОТД.	ЕРЗИН	И.И.						
САНТЕХПРОЕКТ								

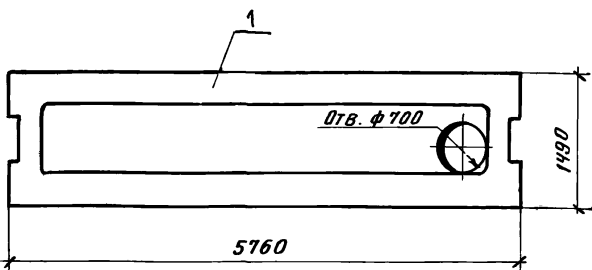


ФОРМАТ	ЗОНА	ПОЗ	ОБОЗНАЧЕНИЕ	НАИМЕНОВАНИЕ	КОЛ.	ПРИМЕЧ	
				ПРВ-58-15с-1			
				ДОКУМЕНТАЦИЯ			
			ТП 903-1-153-КЖИ-ПРВ-58-15с-1	СБОРОЧНЫЙ ЧЕРТЕЖ			
				СБОРОЧНЫЕ ЕДИНИЦЫ И ДЕТАЛИ			
Б4	1		ИИ-04-2, В.19	ПЛИТА ПЕРЕКРЫТИЯ ПРВ-58-15с-1	1	2625кг	
				ПРВ-58-15с-5			
				ДОКУМЕНТАЦИЯ			
			ТП 903-1-153-КЖИ-ПРВ-58-15с-5	СБОРОЧНЫЙ ЧЕРТЕЖ			
				СБОРОЧНЫЕ ЕДИНИЦЫ И ДЕТАЛИ			
Б4	1		ИИ-04-2, В.19	ПЛИТА ПЕРЕКРЫТИЯ ПРВ-58-15с-5	1	2625кг	
ТП 903-1-153 - КЖИ-ПРВ-58-15с-1 КЖИ-ПРВ-58-15с-5							
ИЗМ	ЛИСТ	И ДОКУМ	ПОДП.	ДАТА	ЛИТЕР	МАССА	МАСШТ
					Р	2625кг	1:50
ИСПОЛН.	ПОЛЯКОВА				ЛИСТ	ЛИСТОВ	
РУК. ГР.	СОРОКИНА				САНТЕХПРОЕКТ		
ГЛ. КОНСТ.	ГОЛЬДЕНШИЛДЕР						
НАЧ. ОТД.	ГИН						

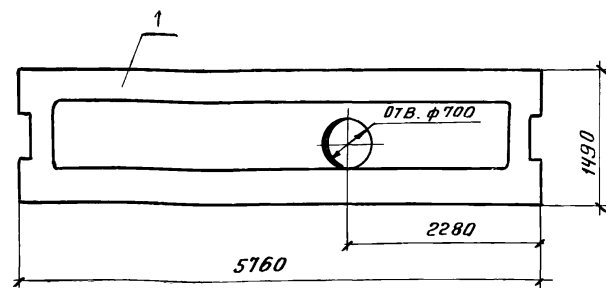


Типовой проект 903-1-153 Альбом Л. 82

ФОРМАТ	ЗОНА	ПОЗ	ОБОЗНАЧЕНИЕ	НАИМЕНОВАНИЕ	КОЛ.	ПРИМЕЧ	
				ПРВ-58-15с-2			
				ДОКУМЕНТАЦИЯ			
			ТП 903-1-153-КЖИ-ПРВ-58-15с-2	СБОРОЧНЫЙ ЧЕРТЕЖ			
				СБОРОЧНЫЕ ЕДИНИЦЫ И ДЕТА.			
Б4	1		ИИ-04-2, В.19	ПЛИТА ПЕРЕКРЫТИЯ ПРВ-58-15с-2	1	2625кг	
ТП 903-1-153 - КЖИ-ПРВ-58-15с-2							
ИЗМ	ЛИСТ	И ДОКУМ	ПОДП.	ДАТА	ЛИТЕР	МАССА	МАСШТ.
					Р	2625кг	1:50
ИСПОЛН.	ПОЛЯКОВА				ЛИСТ	ЛИСТОВ	
РУК. ГР.	СОРОКИНА				САНТЕХПРОЕКТ		
ГЛ. КОНСТ.	ГОЛЬДЕНШИЛДЕР						
НАЧ. ОТД.	ГИН						

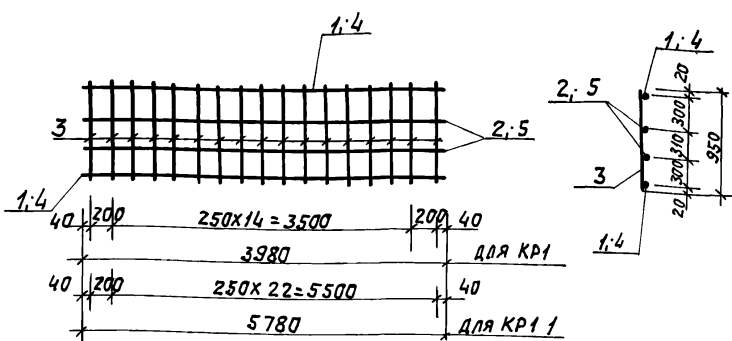


ФОРМАТ	ЗОНА	ПОЗ	ОБОЗНАЧЕНИЕ	НАИМЕНОВАНИЕ	КОЛ.	ПРИМЕЧ.	
				ПРВ-58-15с-4			
				ДОКУМЕНТАЦИЯ			
			ТП 903-1-153-КЖИ-ПРВ-58-15с-4	СБОРОЧНЫЙ ЧЕРТЕЖ			
				СБОРОЧНЫЕ ЕДИНИЦЫ И ДЕТАЛИ			
Б4	1		ИИ-04-2, В.19	ПЛИТА ПЕРЕКРЫТИЯ ПРВ-58-15с-4	1	2625кг	
ТП 903-1-153 - КЖИ-ПРВ-58-15с-4							
ИЗМ	ЛИСТ	И ДОКУМ	ПОДП.	ДАТА	ЛИТЕР	МАССА	МАСШТ
					Р	2625кг	1:50
ИСПОЛН.	ПОЛЯКОВА				ЛИСТ	ЛИСТОВ	
РУК. ГР.	СОРОКИНА				САНТЕХПРОЕКТ		
ГЛ. КОНСТ.	ГОЛЬДЕНШИЛДЕР						
НАЧ. ОТД.	ГИН						



Типовой проект 903-1-153 Альбом Л. 82

ФОРМАТ	ЗОНА	ПОЗ	ОБОЗНАЧЕНИЕ	НАИМЕНОВАНИЕ	КОЛ.	ПРИМЕЧ.	
				ПРВ-58-15с-3			
				ДОКУМЕНТАЦИЯ			
			ТП 903-1-153-КЖИ-ПРВ-58-15с-3	СБОРОЧНЫЙ ЧЕРТЕЖ			
				СБОРОЧНЫЕ ЕДИНИЦЫ И ДЕТАЛИ			
Б4	1		ИИ-04-2, В.19	ПЛИТА ПЕРЕКРЫТИЯ ПРВ-58-15с-3	1	2625кг	
ТП 903-1-153 - КЖИ-ПРВ-58-15с-3							
ИЗМ	ЛИСТ	И ДОКУМ	ПОДП.	ДАТА	ЛИТЕР	МАССА	МАСШТ
					Р	2625кг	1:50
ИСПОЛН.	ПОЛЯКОВА				ЛИСТ	ЛИСТОВ	
РУК. ГР.	СОРОКИНА				САНТЕХПРОЕКТ		
ГЛ. КОНСТ.	ГОЛЬДЕНШИЛДЕР						
НАЧ. ОТД.	ГИН						



Каркас изготовлять при помощи контактной точечной электросварки в соответствии с требованиями ГОСТ 14098-68 и СН 393-69

Марка	Масса
КР1	21,2 кг
КР1-1	30,6 кг

Формат	Зона	Поз.	Обозначение	Наименование	Кол.	Примечание
				КР1		
				ДЕТАЛИ		
				Ф16АII ГОСТ 5781-75, l=3980	2	12,6 кг
БЧ	1			Ф10АII ГОСТ 5781-75, l=3980	2	5,0 кг
"	2			Ф6АII ГОСТ 5781-75, l=950	17	3,6 кг
"	3			КР1-1		
				ДЕТАЛИ		
БЧ	4			Ф16АII ГОСТ 5781-75, l=5780	2	18,3 кг
"	5			Ф10АII ГОСТ 5781-75, l=5780	2	7,2 кг
"	3			Ф6АII ГОСТ 5781-75, l=950	24	5,1 кг

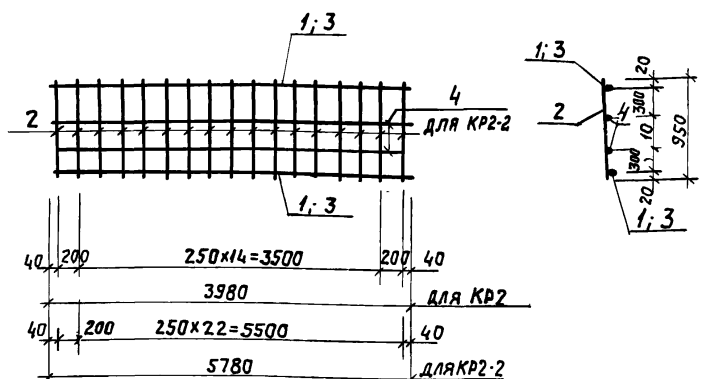
ТП 903-1-153 КЖИ-КР1, КР1-1

Изм.	Лист	И. ДОКУМ.	Подп.	Дата	Лит.	Масса	Масшт.
Исполн.	Провер.	Хохлова				см. табл.	Б/м
Исполн.	Провер.	Полякова					
Рук. гр.	Терновая						
И. Конст.	Гольденшлюгер						
Нач. отд.	Гин						

КАРКАСЫ ПЛОСКИЕ
КР1, КР1-1

ЛИСТ ЛИСТОВ

САНТЕХПРОЕКТ



Каркас изготовлять при помощи контактной точечной электросварки в соответствии с требованиями ГОСТ 14098-68 и СН 393-69

Марка	Масса
КР2	16,2 кг
КР2-2	23,4 кг

Формат	Зона	Поз.	Обозначение	Наименование	Кол.	Примечание
				КР2		
				ДЕТАЛИ		
БЧ	1			Ф16АII ГОСТ 5781-75, l=3980	2	12,6 кг
"	2			Ф6АII ГОСТ 5781-75, l=950	17	3,6 кг
				КР2-2		
БЧ	4			Ф10АII ГОСТ 5781-75, l=5780	2	12,6 кг
"	3			Ф16АII ГОСТ 5781-75, l=5780	2	18,3 кг
"	2			Ф6АII ГОСТ 5781-75, l=950	24	5,1 кг

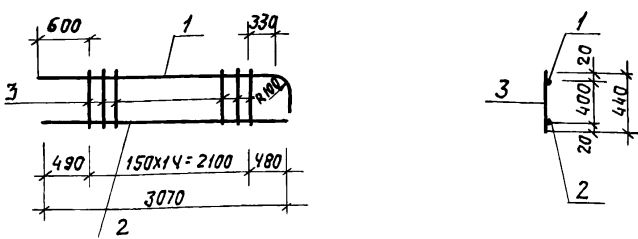
ТП 903-1-153 - КЖИ КР2, КР2-2

Изм.	Лист	И. ДОКУМ.	Подп.	Дата	Лит.	Масса	Масшт.
Исполн.	Провер.	Хохлова				см. табл.	Б/м
Исполн.	Провер.	Полякова					
Рук. гр.	Терновая						
И. Конст.	Гольденшлюгер						
Нач. отд.	Гин						

КАРКАСЫ ПЛОСКИЕ
КР2, КР2-2

ЛИСТ ЛИСТОВ

САНТЕХПРОЕКТ



Каркас изготовлять при помощи контактной точечной электросварки в соответствии с требованиями ГОСТ 14098-68 и СН 393-69

Марка	Масса
КР3	17,2 кг
КР4	17,2 кг

Формат	Зона	Поз.	Обозначение	Наименование	Кол.	Примечание
				КР3		
				ДЕТАЛИ		
БЧ	1			Ф20АII ГОСТ 5781-75, l=3280	1	8,1 кг
"	2			Ф20АII ГОСТ 5781-75, l=3070	1	7,7 кг
"	3			Ф6АII ГОСТ 5781-75, l=440	15	1,4 кг
				КР4		
				ДЕТАЛИ		
БЧ	1			Ф20АII ГОСТ 5781-75, l=3280	1	8,1 кг
"	2			Ф20АII ГОСТ 5781-75, l=3070	1	7,7 кг
"	3			Ф6АII ГОСТ 5781-75, l=440	15	1,4 кг

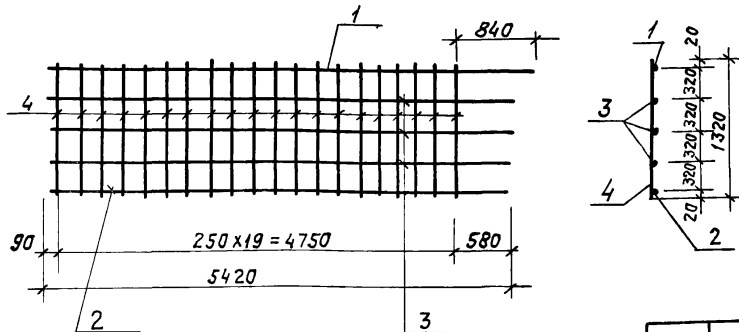
ТП 903-1-153 - КЖИ КР3; КР4

Изм.	Лист	И. ДОКУМ.	Подп.	Дата	Лит.	Масса	Масшт.
Исполн.	Провер.	Хохлова				см. табл.	
Исполн.	Провер.	Полякова					
Рук. гр.	Терновая						
И. Конст.	Гольденшлюгер						
Нач. отд.	Гин						

КАРКАСЫ ПЛОСКИЕ
КР3, КР4

ЛИСТ ЛИСТОВ

САНТЕХПРОЕКТ



Каркас изготовлять при помощи контактной точечной электросварки в соответствии с требованиями ГОСТ 14098-68 и СН 393-69

Марка	Масса
КР5	79,0 кг
КР6	79,0 кг

Формат	Зона	Поз.	Обозначение	Наименование	Кол.	Примечание
				КР5		
				ДЕТАЛИ		
БЧ	1			Ф25АII ГОСТ 5781-75, l=5680	1	22,0 кг
"	2			Ф25АII ГОСТ 5781-75, l=5420	1	20,8 кг
"	3			Ф16АII ГОСТ 5781-75, l=5420	3	25,8 кг
"	4			Ф8АII ГОСТ 5781-75, l=1320	20	10,4 кг
				КР6		
				ДЕТАЛИ		
БЧ	1			Ф25АII ГОСТ 5781-75, l=5680	1	22,0 кг
"	2			Ф25АII ГОСТ 5781-75, l=5420	1	20,8 кг
"	3			Ф16АII ГОСТ 5781-75, l=5420	3	25,8 кг
"	4			Ф8АII ГОСТ 5781-75, l=1320	20	10,4 кг

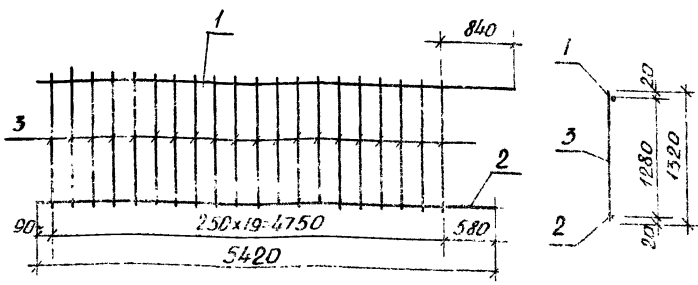
ТП 903-1-153 - КЖИ КР5; КР6

Изм.	Лист	И. ДОКУМ.	Подп.	Дата	Лит.	Масса	Масшт.
Исполн.	Провер.	Хохлова				см. табл.	
Исполн.	Провер.	Полякова					
Рук. гр.	Терновая						
И. Конст.	Гольденшлюгер						
Нач. отд.	Гин						

КАРКАСЫ ПЛОСКИЕ
КР5, КР6

ЛИСТ ЛИСТОВ

САНТЕХПРОЕКТ



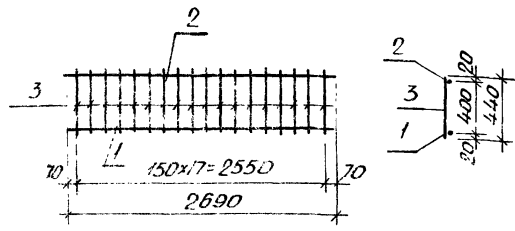
Каркас изготавливать при помощи контактной точечной электросварки в соответствии с требованиями ГОСТ 14098-68 и СН 393-69.

Марка	Масса
КР7	532 кг
КР8	532 кг

Формат	Зона	Поз	Обозначение	Наименование	Кол	Прим.
				КР7		
				Детали		
		1	Ф25 А11 ГОСТ 5781-75 R-5680	1	22,0 кг	
		2	Ф25 А11 ГОСТ 5781-75 R-5420	1	20,8 кг	
		3	Ф8 А11 ГОСТ 5781-75 R-1320 20	20	10,4 кг	
				КР8		
				Детали		
		1	Ф25 А11 ГОСТ 5781-75 R-5680	1	22,0 кг	
		2	Ф25 А11 ГОСТ 5781-75 R-5420	1	20,8 кг	
		3	Ф8 А11 ГОСТ 5781-75 R-1320 20	20	10,4 кг	

ТП 903-1-153-КЖИ- КР7; КР8

Изм. Лист	№ док. и подп.	Дата	Каркасы плоские КР7; КР8	Лист	Масса	Масш.
Провер	Хохлова			СМ.	ТББА.	
Исполн	Поляков			Лист	Листов	
Рис. экз.	Терехов			САНТЕХПРОЕКТ		
Пр. конст.	Поляков					
Нач. отд.	ГШ					

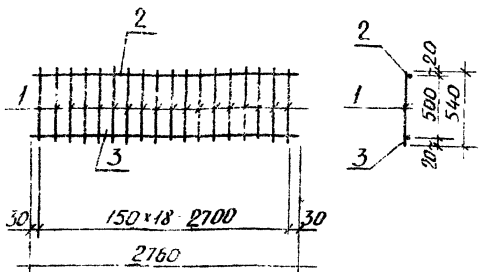


Каркас изготавливать при помощи контактной точечной электросварки в соответствии с требованиями ГОСТ 14098-68 и СН 393-69.

Формат	Зона	Поз	Обозначение	Наименование	Кол	Прим.
				КР9		
				Детали		
		1	Ф16 А11 ГОСТ 5781-75 R-2690	4	4,3 кг	
		2	Ф10 А11 ГОСТ 5781-75 R-2690	1	1,7 кг	
		3	Ф8 А11 ГОСТ 5781-75 R-440	18	1,7 кг	

ТП 903-1-153-КЖИ КР9

Изм. Лист	№ док. и подп.	Дата	Каркас плоский КР9	Лист	Масса	Масш.
Провер	Хохлова			СМ.	ТББА.	
Исполн	Поляков			Лист	Листов	
Рис. экз.	Терехов			САНТЕХПРОЕКТ		
Пр. конст.	Поляков					
Нач. отд.	ГШ					

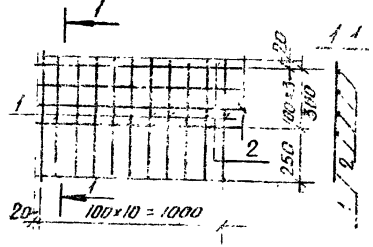


Каркас изготавливать при помощи контактной точечной электросварки в соответствии с требованиями ГОСТ 14098-68 и СН 393-69.

Формат	Зона	Поз	Обозначение	Наименование	Кол	Прим.
				КР10		
				Детали		
		1	Ф8 А11 ГОСТ 5781-75 R-540	19	2,3 кг	
		2	Ф10 А11 ГОСТ 5781-75 R-2760	1	1,7 кг	
		3	Ф16 А11 ГОСТ 5781-75 R-2760	1	4,4 кг	

ТП 903-1-153-КЖИ- КР10

Изм. Лист	№ док. и подп.	Дата	Каркас плоский КР10	Лист	Масса	Масш.
Провер	Хохлова			СМ.	ТББА.	
Исполн	Поляков			Лист	Листов	
Рис. экз.	Терехов			САНТЕХПРОЕКТ		
Пр. конст.	Поляков					
Нач. отд.	ГШ					

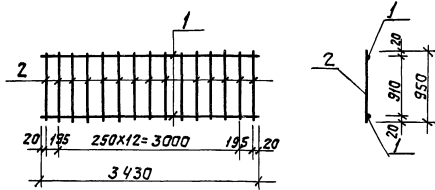


Сетка сваривается во всех точках пересечений стержней контактной сваркой

Формат	Зона	Поз	Обозначение	Наименование	Кол	Прим.
				КР11		
				Детали		
		1	Ф8 А11 ГОСТ 5781-75 R-510	10	2,0 кг	
		2	Ф6 А11 ГОСТ 5781-75 R-1000	4	0,8 кг	

ТП 903-1-153-КЖИ - С18

Изм. Лист	№ док. и подп.	Дата	Сетка арматурная С18	Лист	Масса	Масш.
Провер	Хохлова			СМ.	ТББА.	
Исполн	Поляков			Лист	Листов	
Рис. экз.	Терехов			САНТЕХПРОЕКТ		
Пр. конст.	Поляков					
Нач. отд.	ГШ					



Каркас изготовить при помощи контактной точечной электросварки в соответствии с требованиями ГОСТ 14098-68 и СН 393-69

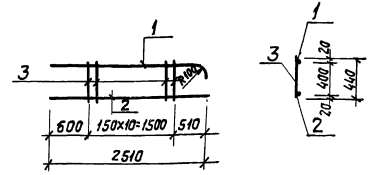
Формат	Зона	Поз.	Обозначение	Наименование	Кол.	Примеч.
И1				Детали		
Б4	1		φ16А ГОСТ 5781-75; L=3430		2	10,9 кг
И	2		φ6А ГОСТ 5781-75; L=950		15	3,2 кг

ТП 903-1-153- КЖУ-КР12

Каркас плоский КР12

Лит.	Масса	Мощн.
Р	14,1 кг	Б/М
Лист		Листов
САНТЕХПРОЕКТ		

КР13; КР14 (зеркален КР13)



Каркасы изготовить при помощи контактной точечной электросварки в соответствии с требованиями ГОСТ 14098-68 и СН 393-69

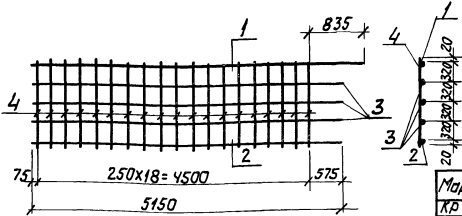
Формат	Зона	Поз.	Обозначение	Наименование	Кол.	Примеч.
И1				КР13		
Детали						
Б4	1		φ20А ГОСТ 5781-75; L=2730		1	6,7 кг
И	2		φ20А ГОСТ 5781-75; L=2510		1	6,2 кг
И	3		φ6А ГОСТ 5781-75; L=440		11	1,1 кг
И1				КР14		
Детали						
Б4	1		φ20А ГОСТ 5781-75; L=2730		1	6,7 кг
И	2		φ20А ГОСТ 5781-75; L=2510		1	6,2 кг
И	3		φ6А ГОСТ 5781-75; L=440		11	1,1 кг

ТП 903-1-153- КЖУ-КР13; КР14

Каркасы плоские КР13; КР14

Лит.	Масса	Мощн.
Р		Б/М
Лист		Листов
САНТЕХПРОЕКТ		

КР15; КР16 (зеркален КР15)



Каркасы изготовить при помощи контактной точечной электросварки в соответствии с требованиями ГОСТ 14098-68 и СН 393-69

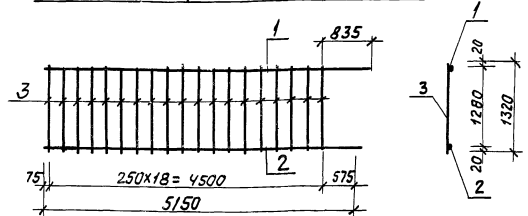
Формат	Зона	Поз.	Обозначение	Наименование	Кол.	Примеч.
И1				КР15		
Детали						
Б4	1		φ25А ГОСТ 5781-75; L=5410		1	20,8 кг
И	2		φ25А ГОСТ 5781-75; L=5150		1	19,6 кг
И	3		φ16А ГОСТ 5781-75; L=5150		3	24,5 кг
И	4		φ8А ГОСТ 5781-75; L=1320		19	9,8 кг
И1				КР16		
Детали						
Б4	1		φ25А ГОСТ 5781-75; L=5410		1	20,8 кг
И	2		φ25А ГОСТ 5781-75; L=5150		1	19,6 кг
И	3		φ16А ГОСТ 5781-75; L=5150		3	24,5 кг
И	4		φ8А ГОСТ 5781-75; L=1320		19	9,8 кг

ТП 903-1-153- КЖУ-КР15; КР16

Каркасы плоские КР15; КР16

Лит.	Масса	Мощн.
Р		Б/М
Лист		Листов
САНТЕХПРОЕКТ		

КР17; КР18 (зеркален КР17)



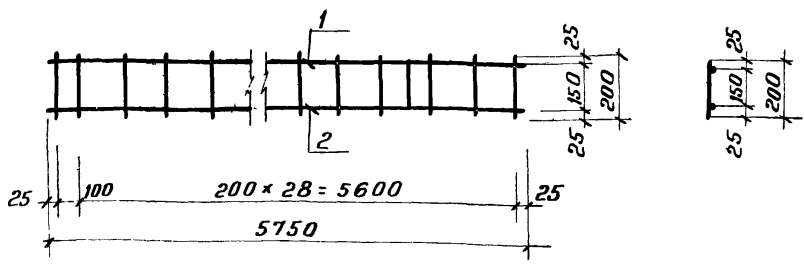
Каркасы изготовить при помощи контактной точечной электросварки в соответствии с требованиями ГОСТ 14098-68 и СН 393-69

Формат	Зона	Поз.	Обозначение	Наименование	Кол.	Примеч.
И1				КР17		
Детали						
Б4	1		φ25А ГОСТ 5781-75; L=5410		1	20,8 кг
И	2		φ25А ГОСТ 5781-75; L=5150		1	19,6 кг
И	3		φ8А ГОСТ 5781-75; L=1320		19	9,8 кг
И1				КР18		
Детали						
Б4	1		φ25А ГОСТ 5781-75; L=5410		1	20,8 кг
И	2		φ25А ГОСТ 5781-75; L=5150		1	19,6 кг
И	3		φ8А ГОСТ 5781-75; L=1320		19	9,8 кг

ТП 903-1-153- КЖУ-КР17; КР18

Каркасы плоские КР17; КР18

Лит.	Масса	Мощн.
Р		Б/М
Лист		Листов
САНТЕХПРОЕКТ		

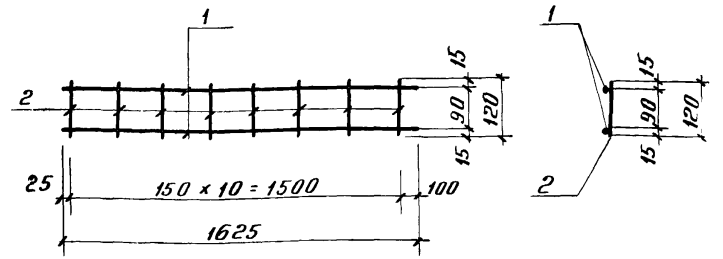


КАРКАС ИЗГОТАВЛИВАТЬ ПРИ ПОМОЩИ
 КОНТАКТНОЙ ЭЛЕКТРОСВАРКИ В СООТВЕТСТВИИ
 С ГОСТ 14098-68 И СН 393-69

ФОРМАТ	ЗОНА	ПОЗ	ОБОЗНАЧЕНИЕ	НАИМЕНОВАНИЕ	КОЛ	ПРИМЕЧ.
				КЖ		
				ДЕТАЛИ		
Б4		1	ф10А II ГОСТ 5781-75 l-5750	1	3,6 кг	
"		2	ф14А II ГОСТ 5781-75 l-5750	1	2,7 кг	
"			ф6А I ГОСТ 5781-75 l-200	10	0,45 кг	

ТП 903-1-153-КЖИ-К7

ИЗМ	ЛИСТ	И ДОКУМ	ПОДП.	ДАТА	ЛИТЕР	МАССА	МАСШ.
					Р	12,75 кг	1:20
ИСПОЛН	ПОЛЯКОВА				ЛИСТ	ЛИСТОВ	
СТ. ИНЖ	БУДРЕВИЧ				КАРКАС ПЛОСКИЙ К-7		
РУК. ГР	СОРОКИНА				САНТЕХПРОЕКТ		
ГЛ. КОНСТ.	ГОЛЬДЕНШИЛДЕР						
НАЧ. ОТД.	ГИН						

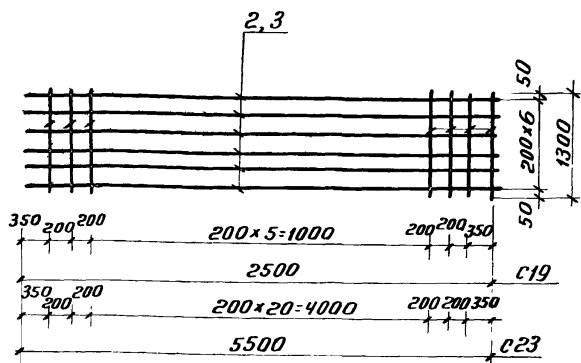


КАРКАС ИЗГОТАВЛИВАТЬ ПРИ ПОМОЩИ
 КОНТАКТНОЙ ЭЛЕКТРОСВАРКИ В СООТВЕТСТВИИ
 С ГОСТ 14098-68 И СН 393-69

ФОРМАТ	ЗОНА	ПОЗ	ОБОЗНАЧЕНИЕ	НАИМЕНОВАНИЕ	КОЛ	ПРИМ
				ДЕТАЛИ		
Б4		1	ф6А III ГОСТ 5781-75 l-1625	2	0,7 кг	
"		2	ф6А III ГОСТ 5781-75 l-120	11	0,3 кг	

ТП 903-1-153-КЖИ-К1

ИЗМ	ЛИСТ	И ДОКУМ	ПОДП.	ДАТА	ЛИТЕР	МАССА	МАСШ.
					Р	1,0 кг	1:40
ИСПОЛН	ХОХЛОВА				ЛИСТ	ЛИСТОВ	
СТ. ИНЖ	БУДРЕВИЧ				КАРКАС ПЛОСКИЙ К-1		
РУК. ГР	СОРОКИНА				САНТЕХПРОЕКТ		
ГЛ. КОНСТ.	ГОЛЬДЕНШИЛДЕР						
НАЧ. ОТД.	ГИН						



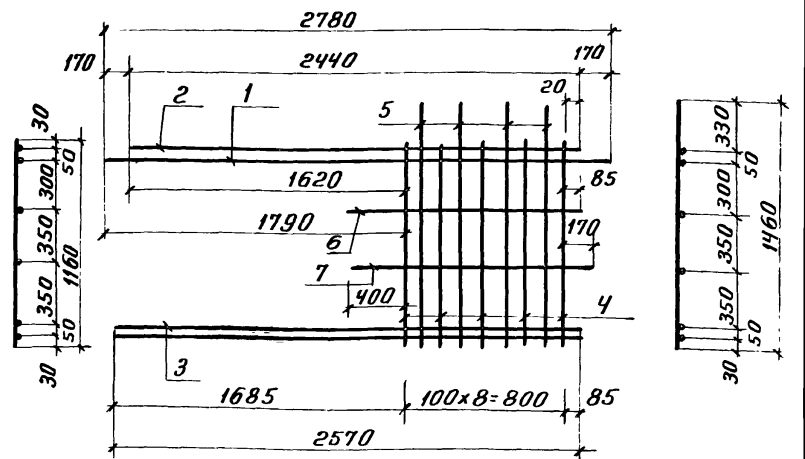
СЕТКИ СВАРИВАЮТСЯ ВО ВСЕХ ТОЧКАХ
 ПЕРЕСЕЧЕНИЙ СТЕРЖНЕЙ КОНТАКТНОЙ
 ЭЛЕКТРОСВАРКОЙ.

МАР. КА	МАССА КГ
С19	18,9
С23	44,0

ФОРМАТ	ЗОНА	ПОЗ	ОБОЗНАЧЕНИЕ	НАИМЕНОВАНИЕ	КОЛ	ПРИМЕЧ.
				С19		
				ДЕТАЛИ		
И1		1	ф10А III ГОСТ 5781-75 l-1300	10	8,1 кг	
"		2	ф10А III ГОСТ 5781-75 l-2500	7	10,8 кг	
				С23		
				ДЕТАЛИ		
		1	ф10А III ГОСТ 5781-75 l-1300	25	24,0 кг	
		3	ф10А III ГОСТ 5781-75 l-5500	7	24,0 кг	

ТП 903-1-153-КЖИ-С19-С23

ИЗМ	ЛИСТ	И ДОКУМ	ПОДП.	ДАТА	ЛИТЕР	МАССА	МАСШ.
					Р	48,6 кг	1:25
ПРОВЕР	ХОХЛОВА				ЛИСТ	ЛИСТОВ	
СТ. ИНЖ	ВУРЬБОВА				АРМАТУРНЫЕ СЕТКИ С19, С23		
РУК. ГР	ТЕРНОВАЯ				САНТЕХПРОЕКТ		
ГЛ. КОНСТ.	ГОЛЬДЕНШИЛДЕР						
НАЧ. ОТД.	ГИН						



КАРКАС ИЗГОТАВЛИВАТЬ ПРИ ПОМОЩИ
 КОНТАКТНОЙ ЭЛЕКТРОСВАРКИ В СООТВЕТСТВИИ
 С ГОСТ 14098-68 И СН 393-69

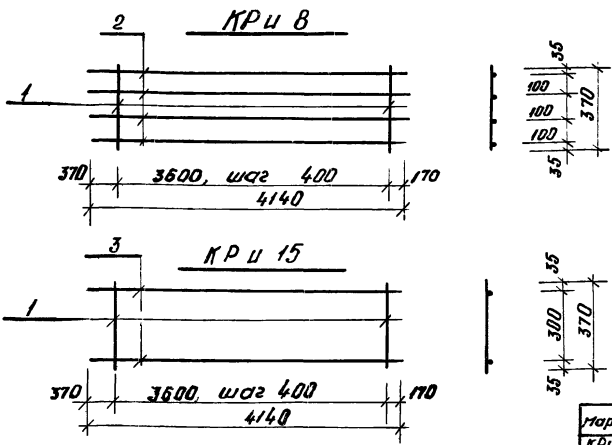
ФОРМАТ	ЗОНА	ПОЗ	ОБОЗНАЧЕНИЕ	НАИМЕНОВАНИЕ	КОЛ	ПРИМ
				ДЕТАЛИ		
Б4		1	ф25А III ГОСТ 5781-75 l-2780	1	10,8 кг	
"		2	ф25А III ГОСТ 5781-75 l-2440	1	9,4 кг	
"		3	ф25А III ГОСТ 5781-75 l-2570	2	20,0 кг	
"		4	ф10А III ГОСТ 5781-75 l-1160	5	3,6 кг	
"		5	ф10А III ГОСТ 5781-75 l-1460	4	3,6 кг	
"		6	ф10А III ГОСТ 5781-75 l-1285	1	0,8 кг	
"		7	ф10А III ГОСТ 5781-75 l-1370	1	0,85	

ТП 903-1-153-КЖИ-К-2

ИЗМ	ЛИСТ	И ДОКУМ	ПОДП.	ДАТА	ЛИТЕР	МАССА	МАСШ.
					Р	48,6 кг	1:25
ПРОВЕР	ХОХЛОВА				ЛИСТ	ЛИСТОВ	
СТ. ИНЖ	БУДРЕВИЧ				КАРКАС ПЛОСКИЙ К-2		
РУК. ГР	СОРОКИНА				САНТЕХПРОЕКТ		
ГЛ. КОНСТ.	ГОЛЬДЕНШИЛДЕР						
НАЧ. ОТД.	ГИН						

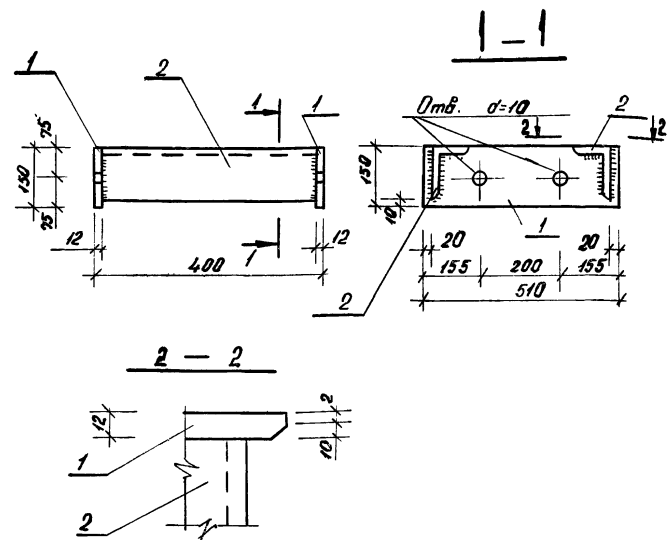
Типовой проект 903-1-153 Альбом Л. 82

Типовой проект 903-1-153 Альбом Л. 82

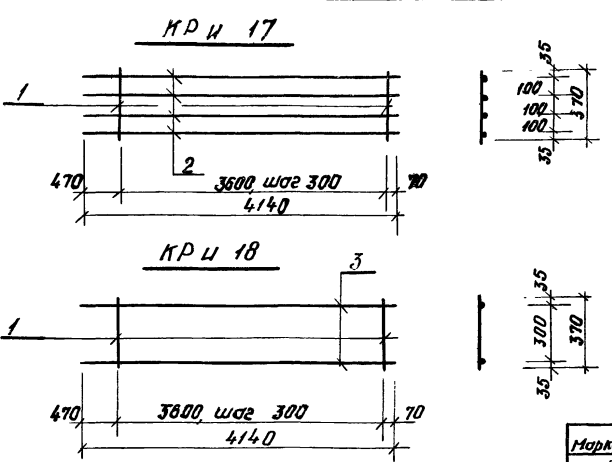


Марка	Масса
КР 8	51,0 кг
КР 15	22,0 кг

Форм. Зона	Листы	Обозначение	Наименование	Кол.	Прим.
И			<u>КР 8</u>		
			Детали		
Б4	1		Ф8А-I ГОСТ 5781-75, L-370	10	15 кг
"	2		Ф20А-II ГОСТ 5781-75, L-4140	4	49,5 кг
И			<u>КР 15</u>		
			Детали		
Б4	1		Ф8А-I ГОСТ 5781-75, L-370	10	15 кг
"	3		Ф20А-II ГОСТ 5781-75, L-4140	2	20,5 кг
ТЛ 903-1-153 -КЖИ-КР 8, КР 15					
Изм. Лист	И.В.Кучин	Ряд. Лист	Каркасы плоские		
Провер.	Хохлова		Лист	Масса	Масса
Цепляк	Смирнова		Р	см. табл.	δ/м
Рук. зр.	Терновояр		Лист	Листов	
Гл. конст.	Зальденшицкая		САНТЕХПРОЕКТ		
Изм. отб.	С.И.Н.				

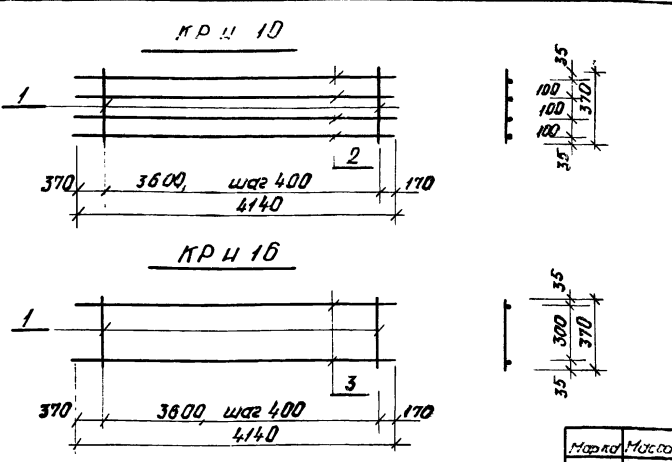


Форм. Зона	Листы	Обозначение	Наименование	Кол.	Прим.
И			<u>КР 10</u>		
			Детали		
Б4	1		Ф10А-I ГОСТ 5781-75, L-370	10	23 кг
"	2		Ф20А-II ГОСТ 5781-75, L-4140	4	80,0 кг
И			<u>КР 16</u>		
			Детали		
Б4	1		Ф10А-I ГОСТ 5781-75, L-370	10	23 кг
"	3		Ф20А-II ГОСТ 5781-75, L-4140	2	20,5 кг
ТЛ 903-1-153 -КЖИ-МН 13					
Изм. Лист	И.В.Кучин	Ряд. Лист	Каркасы плоские		
Провер.	Хохлова		Лист	Масса	Масса
Цепляк	Смирнова		Р	см. табл.	δ/м
Рук. зр.	Терновояр		Лист	Листов	
Гл. конст.	Зальденшицкая		САНТЕХПРОЕКТ		
Изм. отб.	С.И.Н.				

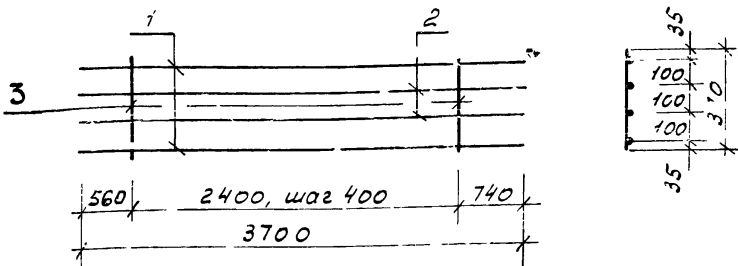


Марка	Масса
КР 17	102,0 кг
КР 18	23,5 кг

Форм. Зона	Листы	Обозначение	Наименование	Кол.	Прим.
И			<u>КР 17</u>		
			Детали		
Б4	1		Ф10А-I ГОСТ 5781-75, L-370	13	30 кг
"	2		Ф32А-II ГОСТ 5781-75, L-4140	4	105,0 кг
И			<u>КР 18</u>		
			Детали		
Б4	1		Ф10А-I ГОСТ 5781-75, L-370	13	30 кг
"	3		Ф20А-II ГОСТ 5781-75, L-4140	2	20,5 кг
ТЛ 903-1-153 -КЖИ-КР 17, КР 18					
Изм. Лист	И.В.Кучин	Ряд. Лист	Каркасы плоские		
Провер.	Хохлова		Лист	Масса	Масса
Цепляк	Смирнова		Р	см. табл.	δ/м
Рук. зр.	Терновояр		Лист	Листов	
Гл. конст.	Зальденшицкая		САНТЕХПРОЕКТ		
Изм. отб.	С.И.Н.				



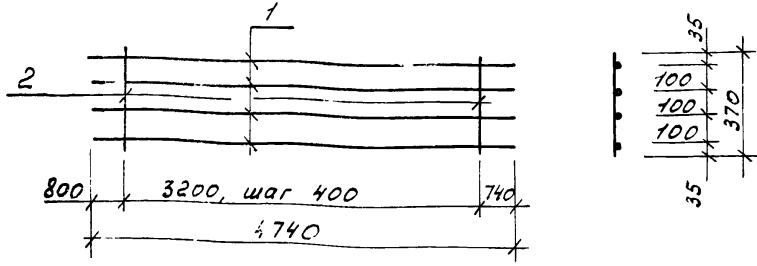
Форм. Зона	Листы	Обозначение	Наименование	Кол.	Прим.
И			<u>КР 10</u>		
			Детали		
Б4	1		Ф10А-I ГОСТ 5781-75, L-370	10	23 кг
"	2		Ф20А-II ГОСТ 5781-75, L-4140	4	80,0 кг
И			<u>КР 16</u>		
			Детали		
Б4	1		Ф10А-I ГОСТ 5781-75, L-370	10	23 кг
"	3		Ф20А-II ГОСТ 5781-75, L-4140	2	20,5 кг
ТЛ 903-1-153 -КЖИ-КР 10, КР 16					
Изм. Лист	И.В.Кучин	Ряд. Лист	Каркасы плоские		
Провер.	Хохлова		Лист	Масса	Масса
Цепляк	Смирнова		Р	см. табл.	δ/м
Рук. зр.	Терновояр		Лист	Листов	
Гл. конст.	Зальденшицкая		САНТЕХПРОЕКТ		
Изм. отб.	С.И.Н.				



каркас изготавливать при помощи контактной точечной электросварки в соответствии с требованиями ГОСТ 14098-68 и СН 393-69

Форм. зона	Позиц.	Обозначение	Наименование	Кол	Примечание
11			КР и 59		
			Детали		
Б4	1		Ф28А-III ГОСТ 5781-75, L=3700	2	35,8 кг
"	2		Ф25А-III ГОСТ 5781-75, L=3700	2	28,5 кг
"	3		Ф10А-I ГОСТ 5781-75, L=370	7	1,6 кг

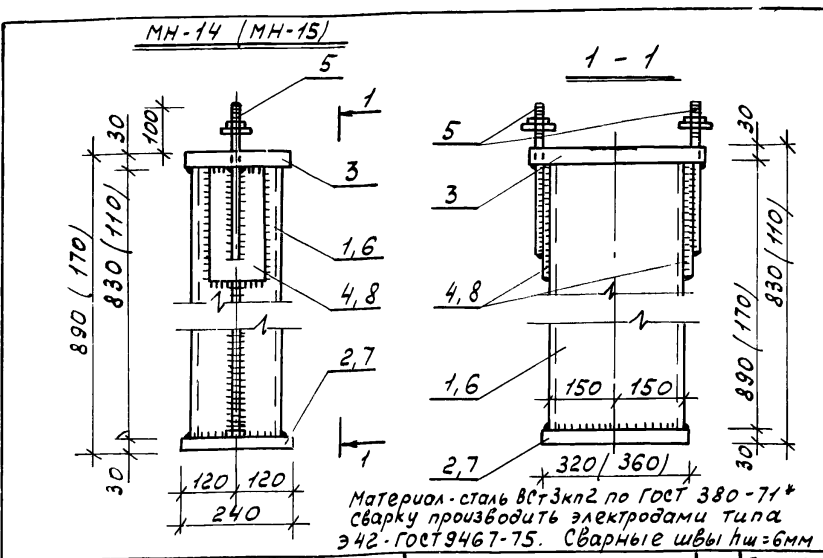
Т.П. 903-1-153-КЖИ-КР и 59			Литер	Масса	Масшт
Каркас плоский КР и 59			Р	65,9 кг	Б/М
Изм. Лист			Исполн. Смирнова		
Провер. Хохлова			Рук. гр. Терновая		
Исполн. Смирнова			Гл. конст. Гольденшильдер		
Рук. гр. Терновая			Науч. отд. ГИИ		
Гл. конст. Гольденшильдер			САНТЕХПРОЕКТ		
Науч. отд. ГИИ					



Каркас изготавливать при помощи контактной точечной электросварки в соответствии с требованиями ГОСТ 14098-68 и СН 393-69

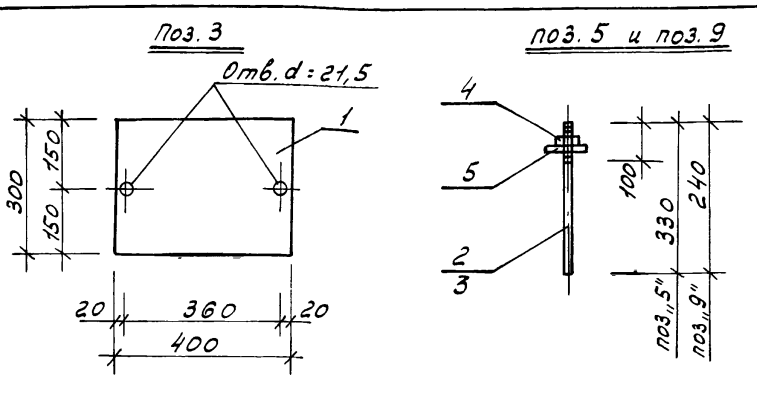
Форм. зона	Позиц.	Обозначение	Наименование	Кол	Примечание
11			КР и 37		
			Детали		
Б4	1		Ф25А-III ГОСТ 5781-75, L=4740	4	73,0 кг
"	2		Ф8А-I ГОСТ 5781-75, L=370	9	1,4 кг

Т.П. 903-1-153-КЖИ-КР и 37			Литер	Масса	Масшт
Каркас плоский КР и 37			Р	74,4 кг	Б/М
Изм. Лист			Исполн. Смирнова		
Провер. Хохлова			Рук. гр. Терновая		
Исполн. Смирнова			Гл. конст. Гольденшильдер		
Рук. гр. Терновая			Науч. отд. ГИИ		
Гл. конст. Гольденшильдер			САНТЕХПРОЕКТ		
Науч. отд. ГИИ					



Форм. зона	Позиц.	Обозначение	Наименование	Кол	Примечание
11			Детали MN-14		
Б4	1		2С30 ГОСТ 8240-72, L=890	1	56,5 кг
"	2		-8:30x240 ГОСТ 82-70, L=320	1	18,2 кг
11	3	Т.П. 903-1-153-КЖИ-поз.3,5,9	Пластина поз. 3	1	31,0 кг
Б4	4		-8:20x120 ГОСТ 103-76, L=250	2	4,7 кг
11	5	Т.П. 903-1-153-КЖИ-поз.3,5,9	Анкер поз. 5	2	2,0 кг
11			Детали MN-15		
Б4	6		2С30 ГОСТ 8240-72, L=110	1	7,0 кг
"	7		-8:30x240 ГОСТ 82-70, L=360	1	20,4 кг
11	3	Т.П. 903-1-153-КЖИ-поз.3,5,9	Пластина поз. 3	1	31,0 кг
Б4	8		-8:20x120 ГОСТ 103-76, L=110	2	2,1 кг
11	9	Т.П. 903-1-153-КЖИ-поз.3,5,9	Анкер поз. 9	2	1,4 кг

Т.П. 903-1-153-КЖИ-MN14, MN15			Литер	Масса	Масшт
MN-14; MN-15			Р	112,4	Б/М
Изм. Лист			Исполн. Смирнова		
Провер. Хохлова			Рук. гр. Терновая		
Исполн. Смирнова			Гл. конст. Гольденшильдер		
Рук. гр. Терновая			Науч. отд. ГИИ		
Гл. конст. Гольденшильдер			САНТЕХПРОЕКТ		
Науч. отд. ГИИ					

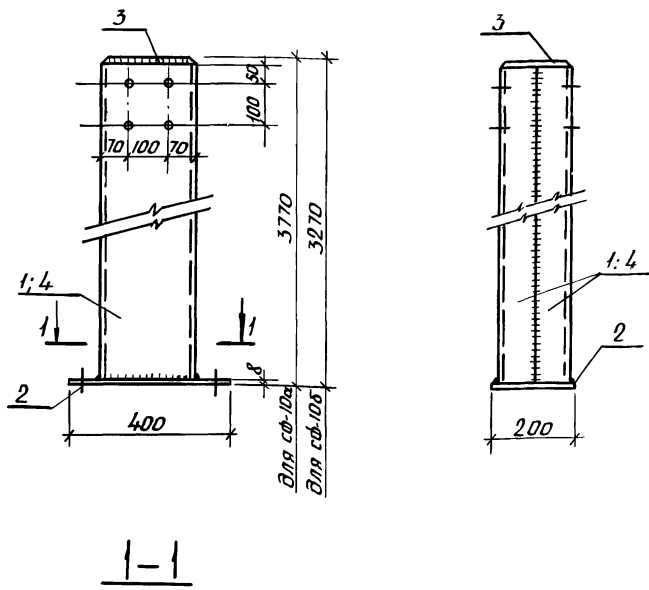


Марка	Вес
поз. 3	31,0 кг
поз. 5	4,0 кг
поз. 9	0,7 кг

Форм. зона	Позиц.	Обозначение	Наименование	Кол	Примечание
11			Детали поз. 3		
Б4	1		-8:30x300 ГОСТ 82-70, L=400	1	31,0 кг
11			Детали поз. 5		
Б4	2		Ф20А-I ГОСТ 2590-71, L=330	1	0,9 кг
"	4		Гайка ГОСТ 5915-70	1	0,06 кг
"	5		Шайба ГОСТ 11371-68	1	0,02 кг
11			Детали поз. 9		
Б4	3		Ф20А-I ГОСТ 2590-71, L=240	1	0,6 кг
"	4		Гайка ГОСТ 5915-70	1	0,06 кг
"	5		Шайба ГОСТ 11371-68	1	0,02 кг

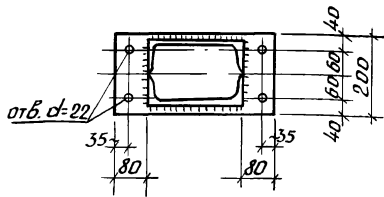
Т.П. 903-1-153-КЖИ-поз. 3, 5, 9			Литер	Масса	Масшт
Пластина поз. 3, Анкер поз. 5, 9			Р	см. табл. 1:10	
Изм. Лист			Исполн. Смирнова		
Провер. Хохлова			Рук. гр. Терновая		
Исполн. Смирнова			Гл. конст. Гольденшильдер		
Рук. гр. Терновая			Науч. отд. ГИИ		
Гл. конст. Гольденшильдер			САНТЕХПРОЕКТ		
Науч. отд. ГИИ					

Марка ММ сс
сф-10а 1881
сф-10б 1641

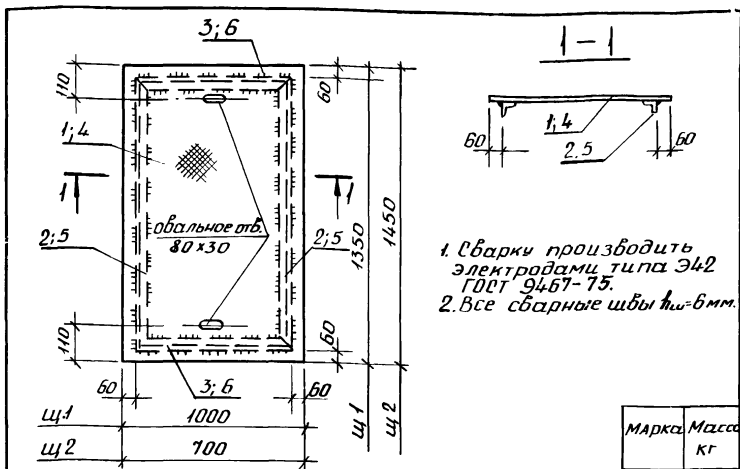


Формат	Зона	Поз.	Обозначение	Наименование	Кол	Примеч
				СФ-10а		
				Детали		
Б4	1		С24 гост 8240-72	ℓ=3770	2	181,0кг
Б4	2		-δ-8×200 гост 19903-74	ℓ=400	1	5,0 кг
Б4	3		-δ-8×170 гост 19903-74	ℓ=230	1	2,1кг
				СФ-10б		
				Детали		
Б4	4		С24 гост 8240-72	ℓ=3270	2	157,0кг
Б4	2		-δ-8×200 гост 19903-74	ℓ=400	1	5,0кг
Б4	3		-δ-8×170 гост 19903-74	ℓ=230	1	2,1кг

- Сварку изделия производить электродами марки Э42 по ГОСТ 9467-75
- Высота свариваемого шва не более высоты свариваемого элемента



ТП 903-1-153		КЖИ-СФ-10а, СФ-10б	
Изм/Лист	№ докум	Подп.	Дата
Провер.	Хохлова	С	
Инженер.	Сергеева	С	
Рук.гр.	Тернобая	С	
Л.контр.	Голышев	С	
Нач.отд.	Г.И.Н.	С	
Стойка фахверковая		Литер	Масса
СФ-10а, СФ-10б		р	см.табл 1:10
		Лист	Листов
		САНТЕХПРОЕКТ	



- Сварку производить электродами типа Э42 ГОСТ 9467-75.
- Все сварные швы $\psi=6$ мм.

Марка	Масса
щ1	70,5
щ2	51,6

Формат	Зона	Поз.	Обозначение	Наименование	Кол	Примеч
				щ1		
				Детали		
Б4	1		Рисом δ-5×1000 гост 8568-77*	ℓ=1350	1	57,5
Б4	2		Л40×4 гост 8509-72;	ℓ=1230	2	7,6
Б4	3		Л40×4 гост 8509-72;	ℓ=880	2	5,4
				щ2		
				Детали		
Б4	4		Рисом δ-5×1000 гост 8568-77*	ℓ=1450	1	42,4 кг
Б4	5		Л40×4 гост 8509-72	ℓ=1330	2	6,4 кг
Б4	6		Л40×4 гост 8509-72	ℓ=580	2	2,8 кг

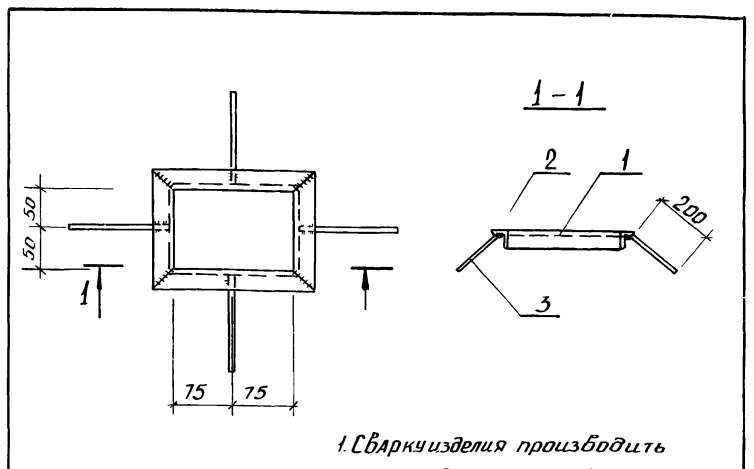
ТП 903-1-153 -КЖИ-Щ1; Щ2

Изм/Лист	№ докум	Подп.	Дата	Щиты стальные	Литер	Масса	Масшт.
Провер.	Хохлова	С			р	см.табл	Б/м
Инженер.	Сергеева	С		Щ1; Щ2	Лист	Листов	
Рук.гр.	Тернобая	С			САНТЕХПРОЕКТ		
Л.контр.	Голышев	С					
Нач.отд.	Г.И.Н.	С					

Альбом II.82

ТИПОВОЙ ПРОЕКТ 903-1-153

Лист № подл. Подпись и дата

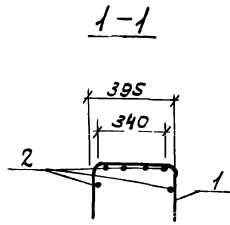
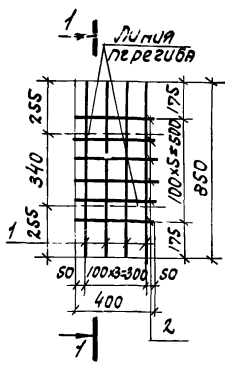


- Сварку изделия производить электродами марки Э42 по ГОСТ 9467-75.
- Высота свариваемого шва не более высоты свариваемого элемента

Формат	Зона	Поз.	Обозначение	Наименование	Кол	Прим
				Детали		
Б4	1		Л50×5 гост 8509-72	ℓ=250	2	1,9кг
Б4	2		Л50×5 гост 8509-72	ℓ=200	2	1,8кг
Б4	3		•08А гост 5781-75	ℓ=250	4	0,4 кг

ТП 903-1-153 -КЖИ МН16

Изм/Лист	№ докум	Подпись	Дата	Изделие закладное	Литер	Масса	Масшт.
Исполн.	Давышкова	С			р	4,1кг	1:10
Рук.гр.	Тернобая	С		МН16	Лист	Листов	
Л.контр.	Голышев	С			САНТЕХПРОЕКТ		
Нач.отд.	Г.И.Н.	С					



СЕТКА СВАРИВАЕТСЯ ВО ВСЕХ ТОЧКАХ ПЕРЕСЕЧЕНИЙ СТЕРЖНЕЙ КОНТАКТНОЙ ЭЛЕКТРОСВАРКОЙ.

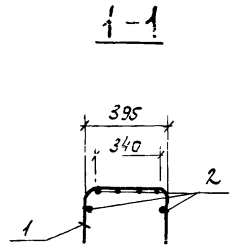
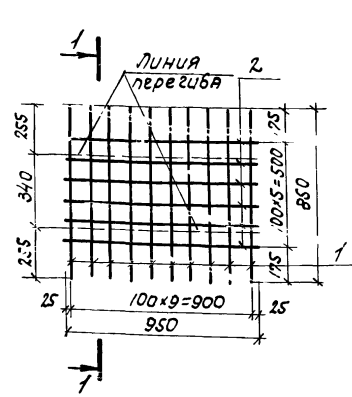
ФОРМАТ	ЗОНА	ПОВ.	ОБОЗНАЧЕНИЕ	НАИМЕНОВАНИЕ	КОЛ.	ПРИМЕЧ.
				ДЕТАЛИ		
	1			ФВАГ ГОСТ 5781-75 $\ell=850$	4	1.3 кг
	2			ФВАГ ГОСТ 5781-75 $\ell=400$	6	0.9 кг

Тип 903-1-153 КЖИ-С1

Изм.	Лист	№ докум.	Подпись	Дата	СЕТКА АРМАТУРНАЯ С1.	Лист	Масса	Масшт.
	Р						2.2 кг	

Исполн. Полякова
Руч. гр. Терновья
Гл. констр. Гольденшилер
Нав. отд. ГИИ

Лист Листов
САНТЕХПРОЕКТ



СЕТКА СВАРИВАЕТСЯ ВО ВСЕХ ТОЧКАХ ПЕРЕСЕЧЕНИЙ СТЕРЖНЕЙ КОНТАКТНОЙ ЭЛЕКТРОСВАРКОЙ.

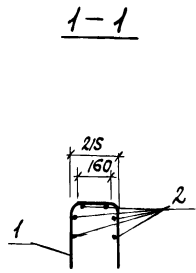
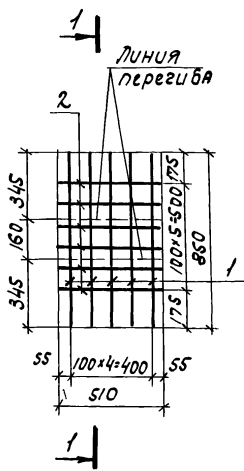
ФОРМАТ	ЗОНА	ПОВ.	ОБОЗНАЧЕНИЕ	НАИМЕНОВАНИЕ	КОЛ.	ПРИМЕЧ.
				ДЕТАЛИ		
	1			ФВАГ ГОСТ 5781-75 $\ell=850$	10	3.4 кг
	2			ФВАГ ГОСТ 5781-75 $\ell=950$	6	2.2 кг

Тип 903-1-153 КЖИ-С2

Изм.	Лист	№ докум.	Подпись	Дата	СЕТКА АРМАТУРНАЯ С2.	Лист	Масса	Масшт.
	Р						5.6 кг	

Исполн. Полякова
Руч. гр. Терновья
Гл. констр. Гольденшилер
Нав. отд. ГИИ

Лист Листов
САНТЕХПРОЕКТ



СЕТКА СВАРИВАЕТСЯ ВО ВСЕХ ТОЧКАХ ПЕРЕСЕЧЕНИЙ СТЕРЖНЕЙ КОНТАКТНОЙ ЭЛЕКТРОСВАРКОЙ.

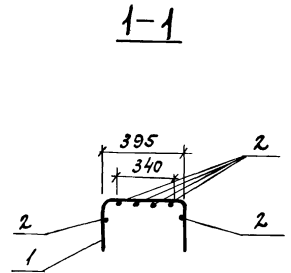
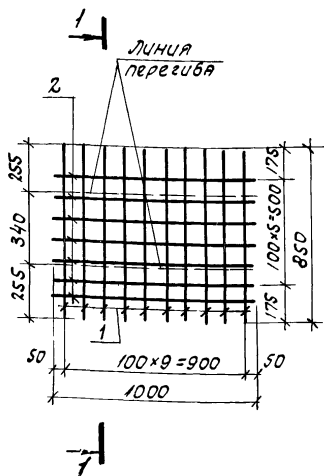
ФОРМАТ	ЗОНА	ПОВ.	ОБОЗНАЧЕНИЕ	НАИМЕНОВАНИЕ	КОЛ.	ПРИМЕЧ.
				ДЕТАЛИ		
	1			ФВАГ ГОСТ 5781-75 $\ell=850$	5	1.7 кг
	2			ФВАГ ГОСТ 5781-75 $\ell=510$	6	1.2 кг

Тип 903-1-153 КЖИ-С3

Изм.	Лист	№ докум.	Подпись	Дата	СЕТКА АРМАТУРНАЯ С3	Лист	Масса	Масшт.
	Р						2.9 кг	

Исполн. Полякова
Руч. гр. Терновья
Гл. констр. Гольденшилер
Нав. отд. ГИИ

Лист Листов
САНТЕХПРОЕКТ



СЕТКА СВАРИВАЕТСЯ ВО ВСЕХ ТОЧКАХ ПЕРЕСЕЧЕНИЙ СТЕРЖНЕЙ КОНТАКТНОЙ ЭЛЕКТРОСВАРКОЙ.

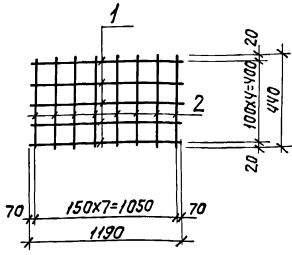
ФОРМАТ	ЗОНА	ПОВ.	ОБОЗНАЧЕНИЕ	НАИМЕНОВАНИЕ	КОЛ.	ПРИМЕЧ.
				ДЕТАЛИ		
	1			ФВАГ ГОСТ 5781-75 $\ell=850$	10	3.4 кг
	2			ФВАГ ГОСТ 5781-75 $\ell=1000$	6	2.4 кг

Тип 903-1-153 КЖИ-С4

Изм.	Лист	№ докум.	Подпись	Дата	СЕТКА АРМАТУРНАЯ С4	Лист	Масса	Масшт.
	Р						5.8 кг	

Исполн. Полякова
Руч. гр. Терновья
Гл. констр. Гольденшилер
Нав. отд. ГИИ

Лист Листов
САНТЕХПРОЕКТ



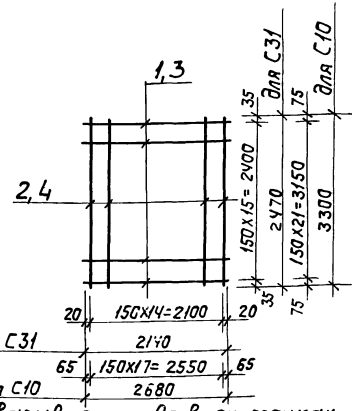
Сетка сваривается во всех точках пересечений стержней контактной сваркой.

Формат	Зона	Поз.	Обозначение	Наименование	Кол.	Примечание
Б4	1			Детали		
"	2			Детали		
Б4	1			φ8АІ ГОСТ 5781-75; l=1190	4	2,9 кг
"	2			φ8АІ ГОСТ 5781-75; l=440	8	0,8 кг

ТП9031-153 - КЖУ-С9

Изм. Лист	Ил.акт.	Подп.	Дата	Сетка арматурная С9	Лист	Масса	Масшт.
					Р	3,7 кг	8/м
				Исполн. Сергеева С.С.	Лист	Листов	
				Рук. гр. Терновская Л.В.	САНТЕХПРОЕКТ		
				Гл. конст. Альденшиллер Г.В.			
				Нач. отд. Г.И.Н.			

Типовой проект 903-1-153 Альбом 1 82

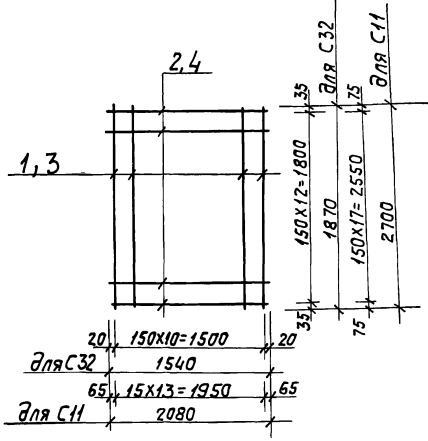


Сетка сваривается во всех точках пересечений стержней контактной сваркой.

Формат	Зона	Поз.	Обозначение	Наименование	Кол.	Прим.
Б4	1			С 10		
"	2			С 10		
Б4	3			φ8АІ ГОСТ 5781-75; l=2100	22	23,3 кг
"	4			φ8АІ ГОСТ 5781-75; l=3300	18	23,5 кг
Б4	3			С 31		
"	4			С 31		
Б4	3			φ8АІ ГОСТ 5781-75; l=2100	16	13,5 кг
"	4			φ8АІ ГОСТ 5781-75; l=2470	15	14,6 кг

ТП9031-153 - КЖУ-С10; С31

Изм. Лист	Ил.акт.	Подп.	Дата	Сетки арматурные С10, С31	Лист	Масса	Масшт.
					Р	Ст. табл.	8/м
				Исполн. Сергеева С.С.	Лист	Листов	
				Рук. гр. Терновская Л.В.	САНТЕХПРОЕКТ		
				Гл. конст. Альденшиллер Г.В.			
				Нач. отд. Г.И.Н.			



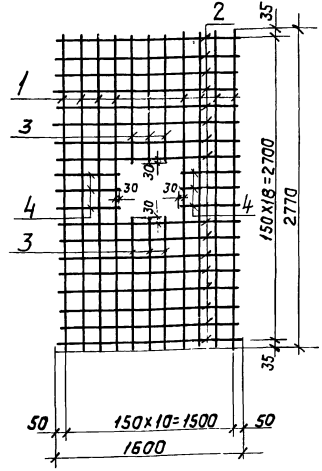
Сетка сваривается во всех точках пересечений стержней контактной сваркой.

Формат	Зона	Поз.	Обозначение	Наименование	Кол.	Прим.
Б4	1			С-11		
"	2			С-11		
Б4	1			φ8АІ ГОСТ 5781-75; l=2700	14	15,0 кг
"	2			φ8АІ ГОСТ 5781-75; l=2080	18	14,8 кг
Б4	3			С-32		
"	4			С-32		
Б4	3			φ8АІ ГОСТ 5781-75; l=1870	11	8,1 кг
"	4			φ8АІ ГОСТ 5781-75; l=1540	13	8,0 кг

ТП9031-153-КЖУ-С11; С32

Изм. Лист	Ил.акт.	Подп.	Дата	Сетки арматурные С11; С32	Лист	Масса	Масшт.
					Р	Ст. табл.	8/м
				Исполн. Сергеева С.С.	Лист	Листов	
				Рук. гр. Терновская Л.В.	САНТЕХПРОЕКТ		
				Гл. конст. Альденшиллер Г.В.			
				Нач. отд. Г.И.Н.			

Типовой проект 903-1-153 Альбом 1 82

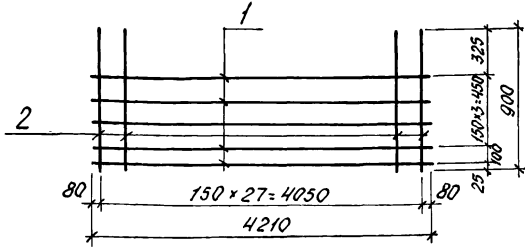


Сетка сваривается во всех точках пересечений стержней контактной сваркой.

Формат	Зона	Поз.	Обозначение	Наименование	Кол.	Прим.
Б4	1			С-11		
"	2			С-11		
Б4	1			φ8АІ ГОСТ 5781-75; l=2770	8	10,1 кг
"	2			φ8АІ ГОСТ 5781-75; l=1600	16	8,8 кг
"	3			φ8АІ ГОСТ 5781-75; l=1115	6	2,6 кг
"	4			φ8АІ ГОСТ 5781-75; l=510	6	1,2 кг

ТП9031-153-КЖУ-С12

Изм. Лист	Ил.акт.	Подп.	Дата	Сетка арматурная С12	Лист	Масса	Масшт.
					Р	24,3 кг	8/м
				Исполн. Смирнова Р.С.	Лист	Листов	
				Рук. гр. Терновская Л.В.	САНТЕХПРОЕКТ		
				Гл. конст. Альденшиллер Г.В.			
				Нач. отд. Г.И.Н.			



Сетка сваривается во всех точках пересечений стержней контактной электросваркой.

Формат	Этаж	Поз.	Обозначение	Наименование	кол.	Примечание
<u>Детали</u>						
Б4	1			φ8А-I ГОСТ 5781-75, L=4210	5	8,4 кг
"	2			φ8А-I ГОСТ 5781-75, L=900	28	10,0 кг

ТП 903-1-153 - КЖИ - С13

Сетка
арматурная
С13

Литер. Масса Масштаб

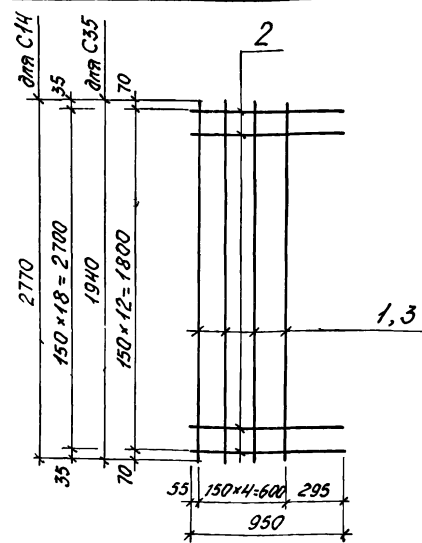
р 18,4 кг δ/м

Лист Листов

САНТЕХПРОЕКТ

Имя, № подл. Подп. и дата

Исполн. Сергеева С.С.
Рук. гр. Терновская И.В.
Гл. констр. Гольденшилер С.В.
Нач. отд. Гин



Сетка сваривается во всех точках пересечений стержней контактной электросваркой.

Марка	Масса
С-14	12,6 кг
С-35	8,7 кг

Формат	Этаж	Поз.	Обозначение	Наименование	кол.	Примечание
<u>С-14</u>						
Б4	1			φ8А-I ГОСТ 5781-75, L=2770	5	5,5 кг
"	2			φ8А-I ГОСТ 5781-75, L=950	19	7,1 кг
<u>С-35</u>						
Б4	2			φ8А-I ГОСТ 5781-75, L=950	13	4,9 кг
"	3			φ8А-I ГОСТ 5781-75, L=1940	5	3,8 кг

ТП 903-1-153 - КЖИ - С14, С35

Сетка
арматурная
С14 ; С35

Литер. Масса Масштаб

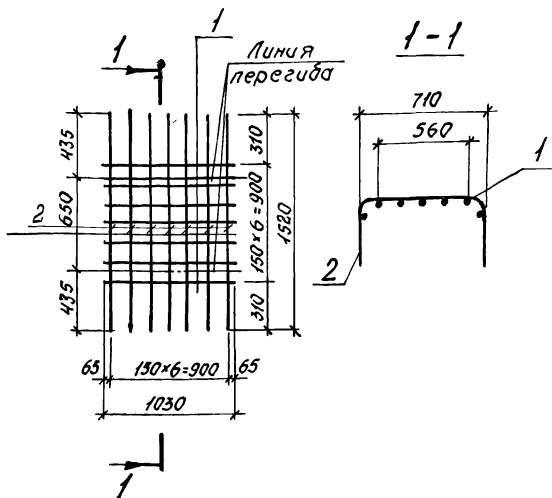
р см. табл. δ/м

Лист Листов

САНТЕХПРОЕКТ

Имя, № подл. Подп. и дата

Исполн. Сергеева С.С.
Рук. гр. Терновская И.В.
Гл. констр. Гольденшилер С.В.
Нач. отд. Гин



Сетка сваривается во всех точках пересечений стержней контактной электросваркой.

Формат	Этаж	Поз.	Обозначение	Наименование	кол.	Примечание
<u>Детали</u>						
Б4	1			φ8А-I ГОСТ 5781-75, L=1030	7	2,8 кг
"	2			φ8А-I ГОСТ 5781-75, L=1520	7	4,2 кг

ТП 903-1-153 - КЖИ - С15

Сетка
арматурная
С15

Литер. Масса Масштаб

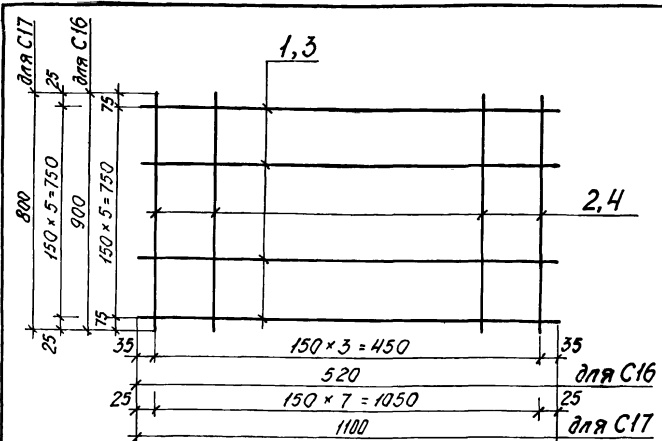
р 7,0 кг δ/м

Лист Листов

САНТЕХПРОЕКТ

Имя, № подл. Подп. и дата

Исполн. Сергеева С.С.
Рук. гр. Терновская И.В.
Гл. констр. Гольденшилер С.В.
Нач. отд. Гин



Сетка сваривается во всех точках пересечений стержней контактной электросваркой.

Марка	Масса
С16	2,98 кг
С17	3,4 кг

Формат	Этаж	Поз.	Обозначение	Наименование	кол.	Примечание
<u>С16</u>						
<u>Детали</u>						
Б4	1			φ8А-I ГОСТ 5781-75, L=520	4	0,82 кг
"	2			φ8А-I ГОСТ 5781-75, L=900	6	2,16 кг
<u>С17</u>						
<u>Детали</u>						
Б4	4			φ8А-I ГОСТ 5781-75, L=800	6	1,9 кг
"	3			φ8А-I ГОСТ 5781-75, L=1100	8	3,5 кг

ТП 903-1-153 - КЖИ - С16, С17

Сетки
арматурные
С16, С17

Литер. Масса Масштаб

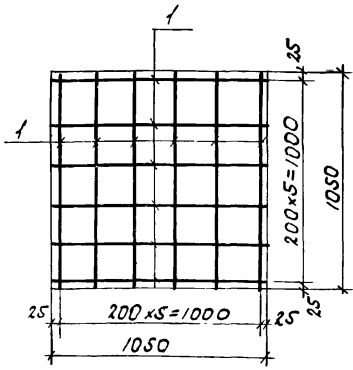
р см. табл. δ/м

Лист Листов

САНТЕХПРОЕКТ

Имя, № подл. Подп. и дата

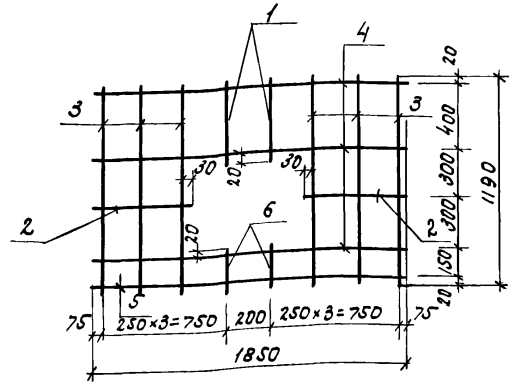
Исполн. Сергеева С.С.
Рук. гр. Терновская И.В.
Гл. констр. Гольденшилер С.В.
Нач. отд. Гин



ФОРМАТ	ЗОНА	ПОВ.	ОБОЗНАЧЕНИЕ	НАИМЕНОВАНИЕ	КОЛ.	ПРИМЕЧ.	
				С 24			
			ДЕТАЛИ				
Б4	1		Ф8АІ ГОСТ 5781-75, l=1050	12	5.0 кг		

ТП 903-1-153 - КЖ - С24

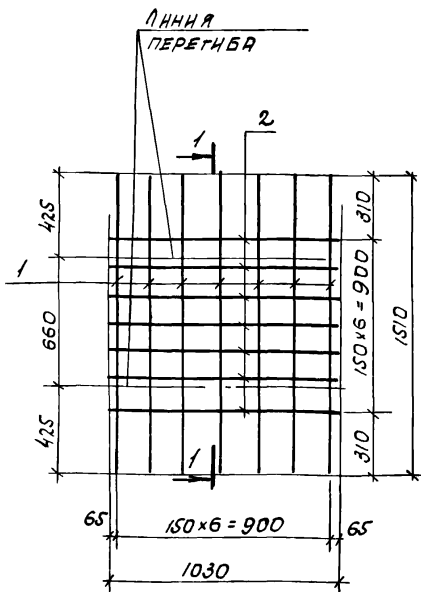
ИЗМ.	ЛИСТ	№ ДОКУМ.	ПОДПИСЬ	ДАТА	АРМАТУРНАЯ СЕТКА С 24	ЛИСТ	МАССА	МАСШ.
	Р				С 24		5.0 кг	Б/М
						ЛИСТ	ЛИСТОВ	
Исполн. АЛЕШНИКОВА					САНТЕХПРОЕКТ			
Рук. гр. ТЕРНОВАЯ								
Гл. кон. ГОЛЬДЕНШИЛДЕР								
ИЗВ. ОТД. ГИИ								



ФОРМАТ	ЗОНА	ПОВ.	ОБОЗНАЧЕНИЕ	НАИМЕНОВАНИЕ	КОЛ.	ПРИМЕЧ.	
				С 27			
			ДЕТАЛИ				
Б4	1		Ф6АІ ГОСТ 5781-75, l=440	2	0.2 кг		
"	2		Ф10АІ ГОСТ 5781-75, l=605	2	0.7 кг		
"	3		Ф6АІ ГОСТ 5781-75, l=1190	6	1.6 кг		
"	4		Ф10АІ ГОСТ 5781-75, l=1850	3	2.3 кг		
"	5		Ф16 АІ ГОСТ 5781-75, l=1850	1	3.0 кг		
"	6		Ф6АІ ГОСТ 5781-75, l=190	2	0.1 кг		

ТП 903-1-153 - КЖИ - С27

ИЗМ.	ЛИСТ	№ ДОКУМ.	ПОДПИСЬ	ДАТА	АРМАТУРНАЯ СЕТКА С 27	ЛИСТ	МАССА	МАСШ.
	Р				С 27		7.2 кг	Б/М
						ЛИСТ	ЛИСТОВ	
Исполн. АЛЕШНИКОВА					САНТЕХПРОЕКТ			
Рук. гр. ТЕРНОВАЯ								
Гл. кон. ГОЛЬДЕНШИЛДЕР								
ИЗВ. ОТД. ГИИ								

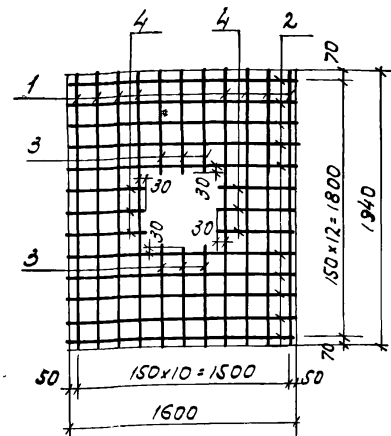


СЕТКА СВАРИВАЕТСЯ ВО ВСЕХ ТОЧКАХ ПЕРЕСЕЧЕНИЙ СТЕРЖНЕЙ КОНТАКТНОЙ ЭЛЕКТРОСВАРКОЙ.

ФОРМАТ	ЗОНА	ПОВ.	ОБОЗНАЧЕНИЕ	НАИМЕНОВАНИЕ	КОЛ.	ПРИМЕЧ.
				ДЕТАЛИ		
Б4	1		Ф8АІ ГОСТ 5781-75, l=1030	7	2.8 кг	
"	2		Ф8АІ ГОСТ 5781-75, l=1510	7	4.2 кг	

ТП 903-1-153 - КЖ - С30

ИЗМ.	ЛИСТ	№ ДОКУМ.	ПОДПИСЬ	ДАТА	СЕТКА АРМАТУРНАЯ С-30	ЛИСТ	МАССА	МАСШ.
	Р				С-30		7.0 кг	Б/М
						ЛИСТ	ЛИСТОВ	
Исполн. АЛЕШНИКОВА					САНТЕХПРОЕКТ			
Рук. гр. ТЕРНОВАЯ								
Гл. кон. ГОЛЬДЕНШИЛДЕР								
ИЗВ. ОТД. ГИИ								



СЕТКИ СВАРИВАЮТСЯ ВО ВСЕХ ТОЧКАХ ПЕРЕСЕЧЕНИЙ СТЕРЖНЕЙ КОНТАКТНОЙ ЭЛЕКТРОСВАРКОЙ

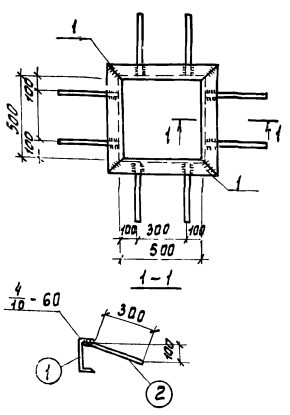
ФОРМАТ	ЗОНА	ПОВ.	ОБОЗНАЧЕНИЕ	НАИМЕНОВАНИЕ	КОЛ.	ПРИМЕЧ.
				ДЕТАЛИ		
Б4	1		Ф8АІ ГОСТ 5781-75, l=1940	8	6.1 кг	
"	2		Ф8АІ ГОСТ 5781-75, l=1600	10	6.3 кг	
"	3		Ф8АІ ГОСТ 5781-75, l=700	6	4.2 кг	
"	4		Ф8АІ ГОСТ 5781-75, l=530	6	3.2 кг	

ТП 903-1-153 - КЖ - С33

ИЗМ.	ЛИСТ	№ ДОКУМ.	ПОДПИСЬ	ДАТА	СЕТКА АРМАТУРНАЯ С-33	ЛИСТ	МАССА	МАСШ.
	Р				С-33		15.3 кг	Б/М
						ЛИСТ	ЛИСТОВ	
Исполн. АЛЕШНИКОВА					САНТЕХПРОЕКТ			
Рук. гр. ТЕРНОВАЯ								
Гл. кон. ГОЛЬДЕНШИЛДЕР								
ИЗВ. ОТД. ГИИ								

Типовой проект 903-1-153 Альбом 1.82

Типовой проект 903-1-153 Альбом 1.82

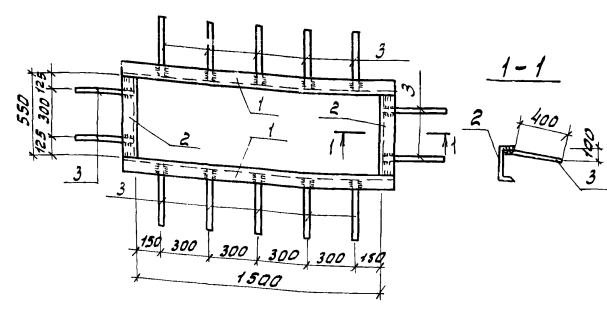


Формат	Зона	Лист	Обозначение	Наименование	Кол.	Прим.
Б4	1			<u>Детали</u>		
"	2			С 20 гост 8240-72 E=650	4	11,9 кг
"				Ф 16A III гост 5781-75 E=360	8	0,5 кг

Т. П. 903-1-153 - КЖУ-МН-4

Изм	Лист	№ док-м.	Подпись	Дата	Литер	Масса	Масштаб
Исполн.	Дальников				Р	51,6 кг	Б/М
Рук. зр.	Терновская				Лист	Листов	
Эк. констр.	Гольденшино				САНТЕХПРОЕКТ		
Нач. отд.	Гин						

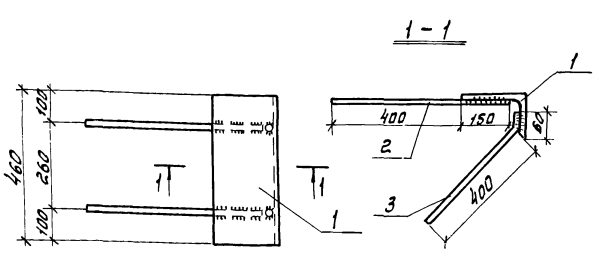
Типовой проект 903-1-153 Альбом № 82



Формат	Зона	Лист	Обозначение	Наименование	Кол.	Примеч.
Б4	1			<u>Детали</u>		
"	2			С 20 гост 8240-72 E=1650	2	30,3 кг
"	3			С 20 гост 8240-72 E=550	2	10,1 кг
"				Ф 16A III гост 5781-75 E=460	14	0,7 кг

Т. П. 903-1-153 - КЖУ-МН-5

Изм	Лист	№ док-м.	Подпись	Дата	Литер	Масса	Масштаб
Исполн.	Дальников				Р	90,6 кг	Б/М
Рук. зр.	Терновская				Лист	Листов	
Эк. констр.	Гольденшино				САНТЕХПРОЕКТ		
Нач. отд.	Гин						

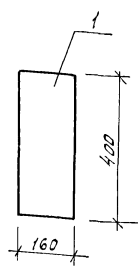


Формат	Зона	Лист	Обозначение	Наименование	Кол.	Прим.
Б4	1			<u>Детали</u>		
"	2			С 200x125x12 гост 8510-72 E=460	1	14,9 кг
"	3			Ф 16A III гост 5781-75 E=550	2	0,9 кг
"				Ф 16A III гост 5781-75 E=460	2	0,8 кг

Т. П. 903-1-153 - КЖУ-МН-6

Изм	Лист	№ док-м.	Подпись	Дата	Литер	Масса	Масштаб
Исполн.	Дальников				Р	18,3 кг	Б/М
Рук. зр.	Терновская				Лист	Листов	
Эк. констр.	Гольденшино				САНТЕХПРОЕКТ		
Нач. отд.	Гин						

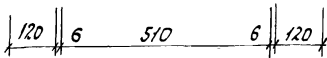
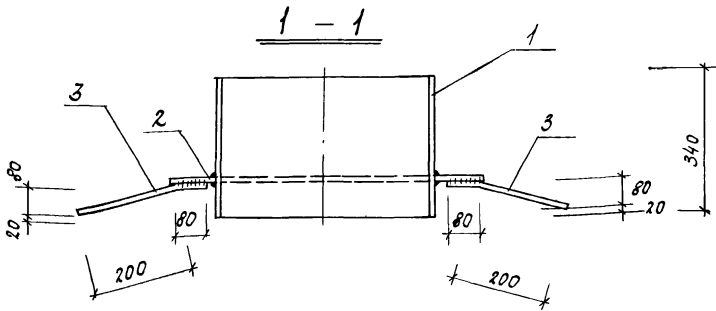
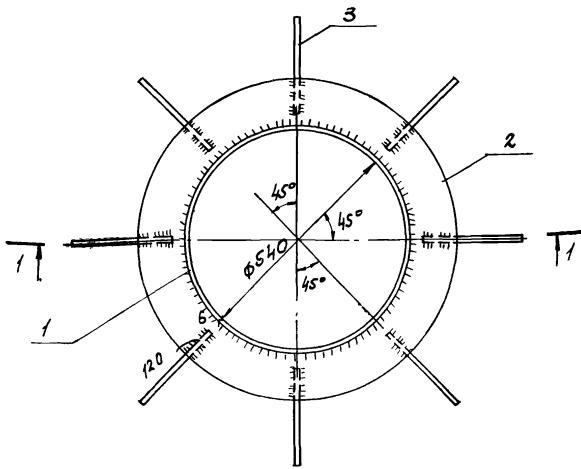
Типовой проект 903-1-153 Альбом № 82



Формат	Зона	Лист	Обозначение	Наименование	Кол.	Примеч.
Б4	1			<u>Детали</u>		
"				С-5-10 гост 103-76 E=400	1	5,0 кг

Т. П. 903-1-153 - КЖУ-МН-3

Изм	Лист	№ док-м.	Подпись	Дата	Литер	Масса	Масштаб
Исполн.	Дальников				Р	5,0 кг	1:10
Рук. зр.	Терновская				Лист	Листов	
Эк. констр.	Гольденшино				САНТЕХПРОЕКТ		
Нач. отд.	Гин						



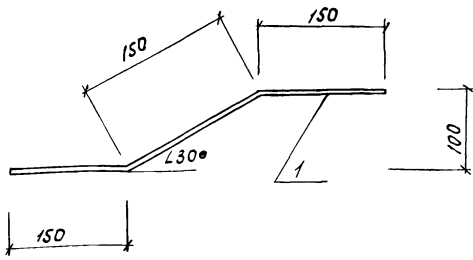
ФОРМАТ	ЗОНА	Листы	Обозначение	Наименование	Кол.	Прим.
12				ДЕТАЛИ		
Б4	1	ГОСТ 82-70	- 6 × 340; ℓ = 1680		1	28.3 кг
"	2	ГОСТ 70-76	- 10 × 120 *		1	50.2 кг
"	3	ГОСТ 5781-75	Ф8А II, ℓ = 280		8	0.9 кг

ПРИМЕЧАНИЯ:

1. АНКЕРА ПРИВАРИВАЮТСЯ К ПЛАСТИНЕ ВУГОВОЙ РУЧНОЙ СВАРКОЙ.
 2. Все СВАРНЫЕ ШВЫ $h_{ш} = 6$ мм.
- * КОЛЬЦО - -10×120 ($d_{II} = 762, d_3 = 522$) РАСКРУТИТЬ ИЗ ЛИСТА $-10 \times 800 \times 800$.

Изм. Лист			№ докум.	Подпись	Дата	Узелное ЗАКЛАДНОЕ МН 20	Лист	Масса	Масшт.
ПРОЕКТОР			НИКОЛАЕВ				р	79.4 кг	1:10
РУК. ГР.			ТЕРНОВАЯ			Лист		Листов	
Л. КОНСТ.			Польденшинов			Лист		Листов	
НАЧ. ОТД.			Гич			Лист		Листов	

ТП 903-1-153 КЖИ-МН20
САНТЕХПРОЕКТ

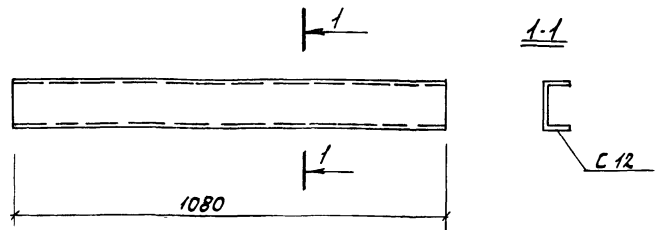


ФОРМАТ	ЗОНА	Листы	Обозначение	Наименование	Кол.	Прим.
И				ДЕТАЛИ		
Б4	1	ГОСТ 5781-75	Ф10 А-I; ℓ=450		1	0.28 кг

ТП 903-1-153 КЖИ-МС5

Изм. Лист			№ докум.	Подпись	Дата	Узелное соединительное МС5.	Лист	Масса	Масшт.
ПРОЕКТОР			НИКОЛАЕВ				р	0.28 кг	1:50
РУК. ГР.			ТЕРНОВАЯ			Лист		Листов	
Л. КОНСТ.			Польденшинов			Лист		Листов	
НАЧ. ОТД.			Гич			Лист		Листов	

САНТЕХПРОЕКТ

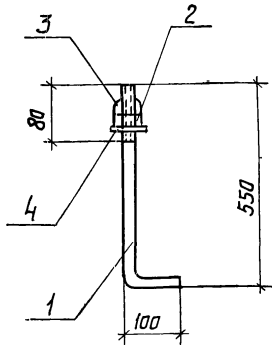


ФОРМАТ	ЗОНА	Листы	Обозначение	Наименование	Кол.	Примеч.
Б4	1	ГОСТ 8240-72	С12 ℓ=1080		1	11.2 кг

ТП 903-1-153 КЖИ-МН7

Изм. Лист			№ докум.	Подпись	Дата	Узелное ЗАКЛАДНОЕ МН7.	Лист	Масса	Масшт.
ИСПОЛН.			ТЕРНОВАЯ				р	11.2 кг	1:10
РУК. ГР.			ТЕРНОВАЯ			Лист		Листов	
Л. КОНСТ.			Польденшинов			Лист		Листов	
НАЧ. ОТД.			Гич			Лист		Листов	

САНТЕХПРОЕКТ



Формат	Зона	Позиция	Обозначение	Наименование	Кол.	Прим.
			903-1-КЖИ-МН-22	ДЕТАЛИ		
		1		φ12 АІ ГОСТ 2590-71 ℓ=650	1	0,6 кг
		2		Гайка М-12 ГОСТ 5915-70	1	0,06 кг
		3		Гайка М-12 ГОСТ 5915-70	1	0,06 кг
		4		Шайба φ12 ГОСТ 11371-68	1	0,02 кг

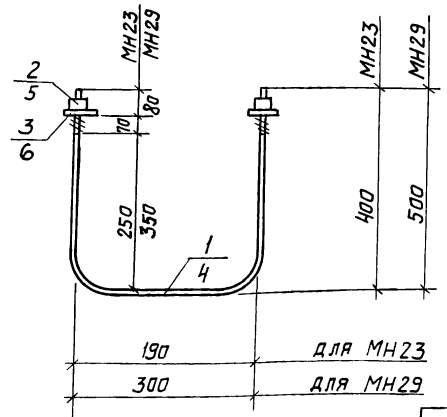
ТП 903-1-153 КЖИ-МН-22

Изм.	Лист	№ докум.	Подпись	Дата	Литер	Масса	Масшт
Исполн.	Дольников				Р	0,74 кг	Б/м
Рук. гр.	ТЕРНОВАЯ				Лист		Листов
Гл. констр.	ЛЯМАКИН						
Нач. отд.	ЕРЗИН						

Изделие закладное МН-22

САНТЕХПРОЕКТ

Альбом II. 82



Типовой проект 903-1-153

Имя и подл. Подпись и дата

Формат	Зона	Позиция	Обозначение	Наименование	Кол.	Прим.
				МН-23		
Б4		1		φ16 АІ ГОСТ 2590-71 ℓ=990	1	1,6 кг
"		2		Гайка φ16 ГОСТ 5915-70	2	0,1 кг
"		3		Шайба φ16 ГОСТ 11371-68	2	0,1
				МН-29		
Б4		4		φ24 АІ ГОСТ 2590-71 ℓ=1300	1	4,6 кг
"		5		Гайка φ24 ГОСТ 5915-70	2	0,1 кг
"		6		Шайба φ24 ГОСТ 11371-68	2	0,1 кг

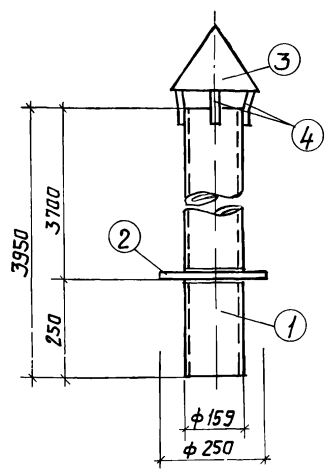
ТП 903-1-153 КЖИ-МН-23; 29

Изм.	Лист	№ докум.	Подпись	Дата	Литер	Масса	Масшт
Исполн.	Дольников				Р		Б/м
Рук. гр.	ТЕРНОВАЯ				Лист		Листов
Гл. констр.	ЛЯМАКИН						
Нач. отд.	ЕРЗИН						

Изделия закладные МН-23; МН-29

САНТЕХПРОЕКТ

Марка элем.	Масса
МН-23	1,8 кг
МН-29	4,8 кг



Формат	Зона	Позиция	Обозначение	Наименование	Кол.	Прим.
				ДЕТАЛИ МН-24		
Б4		1	ГОСТ 8732-70	Труба 159x4,5 ℓ=3950	1	65,0 кг
"		2	ГОСТ 19903-74	Кольцо φ250xφ162x10	1	2,0
"		3		Кольца из листового железа б=0,4 мм	1	1,0
"		4	ГОСТ 5781-75	φ6 АІ ℓ=150	4	0,7

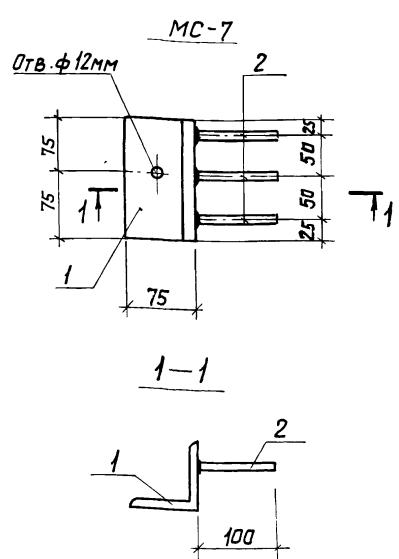
ТП 903-1-153 КЖИ-МН-24

Изм.	Лист	№ докум.	Подпись	Дата	Литер	Масса	Масшт
Исполн.	Дольников				Р	68,7 кг	Б/м
Рук. гр.	ТЕРНОВАЯ				Лист		Листов
Гл. констр.	ЛЯМАКИН						
Нач. отд.	ЕРЗИН						

Изделие закладное МН-24

САНТЕХПРОЕКТ

Альбом II. 82



Типовой проект 903-1-153

Имя и подл. Подпись и дата

Формат	Зона	Позиция	Обозначение	Наименование	Кол.	Прим.
				МС-6		
Б4		1		∠63x5 ГОСТ 8509-72 ℓ=150	1	0,7 кг
				МС-7		
Б4		1		∠75x6 ГОСТ 8509-72 ℓ=150	1	1,0 кг
Б4		2		φ8 АІ ГОСТ 5781-75 ℓ=100	3	0,12 кг

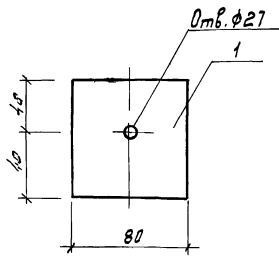
ТП 903-1-153 КЖИ-МС-6; МС-7

Изм.	Лист	№ докум.	Подпись	Дата	Литер	Масса	Масшт
Исполн.	Дольников				Р		Б/м
Рук. гр.	ТЕРНОВАЯ				Лист		Листов
Гл. констр.	ЛЯМАКИН						
Нач. отд.	ЕРЗИН						

Изделие соединительное МС-6; МС-7

САНТЕХПРОЕКТ

Марка элем.	Масса
МС-6	0,70 кг
МС-7	1,12 кг

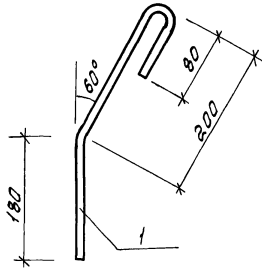


Вариант	Зона	№з.	Обозначение	Наименование	Кол.	Прим.
Б4	1			Детали		
				- δ=10 ГОСТ 103-76 *φ=80	1	0.6 кг

ТЛ 903-1-153 - КЖУ - МН-27

Изм.	Лист	№ докум.	Подпись	Дата	Итер	Масса	Масштаб
Провер.	Хохлова						
Исполн.	Дольников				Лист	Листов	
Рук. зр.	Терновья				САНТЕХПРОЕКТ		
Эл. констр.	Сольденшильдер						
Нач. отд.	Гин						

Изделие закладное
МН-27

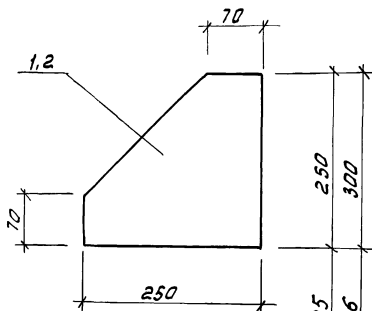


Вариант	Зона	№з.	Обозначение	Наименование	Кол.	Прим.
Б4	1			Детали		
				φ12 ГОСТ 2590-71 φ=460	1	0.4 кг

ТЛ 903-1-153 - КЖУ - МН-28

Изм.	Лист	№ докум.	Подп.	Дата	Итер	Масса	Масштаб
Провер.	Хохлова						
Исполн.	Дольников				Лист	Листов	
Рук. зр.	Терновья				САНТЕХПРОЕКТ		
Эл. констр.	Сольденшильдер						
Нач. отд.	Гин						

Изделие закладное
МН-28



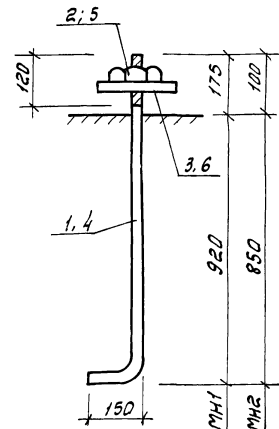
Марка	Масса кг
МН 25	3.8
МН 26	4.4

Вариант	Зона	№з.	Обозначение	Наименование	Кол.	Примеч.
Б4	1			МН 25 Детали		
				- δ=8 ГОСТ 82-70 φ=250	1	3,8 кг
Б4	2			МН 26 Детали		
				- δ=8 ГОСТ 82-70 φ=300	1	4,4 кг

ТЛ 903-1-153 - КЖУ - МН 25, МН 26

Изм.	Лист	№ докум.	Подпись	Дата	Итер	Масса	Масштаб
Провер.	Хохлова						
Исполн.	Сергеева				Лист	Листов	
Рук. зр.	Терновья				САНТЕХПРОЕКТ		
Эл. констр.	Сольденшильдер						
Нач. отд.	Гин						

Изделие закладное
МН 25, МН 26



Марка	Масса кг
МН 1	9.2
МН 2	5.2

Вариант	Зона	№з.	Обозначение	Наименование	Кол.	Примеч.
Б4	1			МН 1 Детали		
				φ10 ГОСТ 2590-71 φ=1285	1	7.0 кг
Б4	2			Шайба δ=10×150 ГОСТ 82-70 φ=150	1	1.8 кг
Б4	3			Гайка ГОСТ 5915-70	1	0.4 кг
Б4	4			МН 2 Детали		
				φ24 ГОСТ 2590-71 φ=1100	1	4.3 кг
Б4	5			Шайба δ=10×100 ГОСТ 82-70 φ=100	1	0.8 кг
Б4	6			Гайка ГОСТ 5915-70	1	0.1 кг

ТЛ 903-1-153 - КЖУ - МН 1; МН 2

Изм.	Лист	№ докум.	Подпись	Дата	Итер	Масса	Масштаб
Провер.	Хохлова						
Исполн.	Соловьева				Лист	Листов	
Рук. зр.	Терновья				САНТЕХПРОЕКТ		
Эл. констр.	Сольденшильдер						
Нач. отд.	Гин						

Анкера МН 1; МН 2