

ТИПОВОЙ ПРОЕКТ
903-1-153

КОТЕЛЬНАЯ С 4 КОТЛАМИ КЕ-10-14с
ОТОПИТЕЛЬНО-ПРОИЗВОДСТВЕННАЯ, СИСТЕМА ТЕПЛОСНАБЖЕНИЯ-ОТКРЫТАЯ
ТОПЛИВО - КАМЕННЫЕ И БУРЫЕ УГЛИ

АЛЬБОМ I

АРХИТЕКТУРНО-СТРОИТЕЛЬНЫЕ РЕШЕНИЯ
КОНСТРУКЦИИ ЖЕЛЕЗОБЕТОННЫЕ И МЕТАЛЛИЧЕСКИЕ.

15659-01
ЦЕНА Б-84

ЦЕНТРАЛЬНЫЙ ИНСТИТУТ ТИПОВОГО ПРОЕКТИРОВАНИЯ
ГОССТРОЯ СССР

Москва, А-445, Смольная ул., 22

Сдано в печать 1979 года

Заказ № 10565 Тираж 550 экз.

ТИПОВОЙ ПРОЕКТ

903-1-153

КОТЕЛЬНАЯ С 4 КОТЛАМИ КЕ-10-14с

ОТОПИТЕЛЬНО-ПРОИЗВОДСТВЕННАЯ СИСТЕМА ТЕПЛОСНАБЖЕНИЯ-ОТКРЫТАЯ/

ТОПЛИВО - КАМЕННЫЕ И БУРЫЕ УГЛИ

СОСТАВ ПРОЕКТА

№ АЛЬБОМОВ	НАИМЕНОВАНИЕ	АЛЬБОМОВ	№ АЛЬБОМОВ	НАИМЕНОВАНИЕ	АЛЬБОМОВ
------------	--------------	----------	------------	--------------	----------

АРХИТЕКТУРНО-СТРОИТЕЛЬНАЯ ЧАСТЬ

- I АРХИТЕКТУРНО-СТРОИТЕЛЬНЫЕ РЕШЕНИЯ, КОНСТРУКЦИИ ЖЕЛЕЗОБЕТОННЫЕ И МЕТАЛЛИЧЕСКИЕ
- II ЧЕРТЕЖИ ИНДУСТРИАЛЬНЫХ СТРОИТЕЛЬНЫХ КОНСТРУКЦИЙ И ИЗДЕЛИЙ КОТЕЛЬНОЙ.
- III СООРУЖЕНИЯ ТОПЛИВОПОДАЧИ.
- IV ЧЕРТЕЖИ ИНДУСТРИАЛЬНЫХ СТРОИТЕЛЬНЫХ КОНСТРУКЦИЙ И ИЗДЕЛИЙ ТОПЛИВОПОДАЧИ.

ТЕПЛОМЕХАНИЧЕСКАЯ ЧАСТЬ

- V РАСПОЛОЖЕНИЕ ОБОРУДОВАНИЯ КОТЕЛЬНОЙ ОБЩЕКОТЕЛЬНОЕ СОЕДИНИТЕЛЬНЫЕ ТРУБОПРОВОДЫ
- VI КОТЛОАГРЕГАТ (ТОПЛИВО-КАМЕННЫЕ УГЛИ)
- VII КОТЛОАГРЕГАТ (ТОПЛИВО-БУРЫЕ УГЛИ)
- VIII ВОДОПОДГОТОВКА
- IX СКЛАД РЕАГЕНТОВ /ВСЕ ЧАСТИ/.

ЭЛЕКТРОТЕХНИЧЕСКАЯ ЧАСТЬ

- X СИЛОВОЕ ЭЛЕКТРООБОРУДОВАНИЕ И ЭЛЕКТРООСВЕЩЕНИЕ КОТЕЛЬНОЙ.
- XI ЩИТЫ СТАНЦИЙ УПРАВЛЕНИЯ КОТЕЛЬНОЙ, ЗАДАНИЕ ЗАВОДУ ИЗГОТОВИТЕЛЮ.
- XII СХЕМЫ УПРАВЛЕНИЯ ЭЛЕКТРОДВИГАТЕЛЯМИ КОТЕЛЬНОЙ.
- XIII СИЛОВОЕ ЭЛЕКТРООБОРУДОВАНИЕ И ЭЛЕКТРООСВЕЩЕНИЕ ТОПЛИВОПОДАЧИ.
- XIV ЩИТЫ СТАНЦИЙ УПРАВЛЕНИЯ ТОПЛИВОПОДАЧИ, ЗАДАНИЕ ЗАВОДУ-ИЗГОТОВИТЕЛЮ.

АВТОМАТИЗАЦИЯ

- XV СХЕМЫ ФУНКЦИОНАЛЬНЫЕ И ВНЕШНИХ ПРОВОДОК. ПЛАНЫ РАСПОЛОЖЕНИЯ БЛОКИ МЕСТНЫХ ПРИБОРОВ.
- XVI ОБЩИЕ ВИДЫ.
- XVII СХЕМЫ ЭЛЕКТРИЧЕСКИЕ ПРИНЦИПИАЛЬНЫЕ.

САНИТАРНО-ТЕХНИЧЕСКАЯ ЧАСТЬ.

- XVIII ОТОПЛЕНИЕ И ВЕНТИЛЯЦИЯ, ВОДОПРОВОД И КАНАЛИЗАЦИЯ.
- XIX МЕХАНИЗАЦИЯ ТОПЛИВОПОДАЧИ И ШЛАКОЗОЛУЩАНИЯ. САНТЕХНИКА
- XI.2 ЗАКАЗНЫЕ СПЕЦИФИКАЦИИ
- XX ТЕПЛОМЕХАНИЧЕСКАЯ, САНИТАРНО-ТЕХНИЧЕСКАЯ ЧАСТИ.
- XXI МЕХАНИЗАЦИЯ ТОПЛИВОПОДАЧИ И ШЛАКОЗОЛУЩАНИЯ. /ВСЕ ЧАСТИ/.
- XXII ЭЛЕКТРОТЕХНИЧЕСКАЯ ЧАСТЬ КОТЕЛЬНОЙ И ШЛАКОЗОЛУЩАНИЯ.
- XXIII АВТОМАТИЗАЦИЯ, СПЕЦИФИКАЦИЯ НА ПРИБОРЫ, ИЗДЕЛИЯ И МАТЕРИАЛЫ. ОПРОСНЫЕ ЛИСТЫ.
- XXIV СКЛАД РЕАГЕНТОВ /ВСЕ ЧАСТИ/
- XXV ЭКОНОМИКА. ТЕХНИКО-ЭКОНОМИЧЕСКАЯ ЧАСТЬ.

СМЕТЫ

- XXVI СВОДКА ЗАТРАТ И СМЕТЫ НА СТРОИТЕЛЬНЫЕ РАБОТЫ КОТЕЛЬНОЙ
- XXVII СМЕТЫ НА ТЕПЛОМЕХАНИЧЕСКУЮ, ЭЛЕКТРОТЕХНИЧЕСКУЮ, САНИТАРНО-ТЕХНИЧЕСКУЮ ЧАСТИ, АВТОМАТИЗАЦИЮ КОТЕЛЬНОЙ.
- XI.2
- XXVIII ТОПЛИВОПОДАЧА
- XXIX СКЛАД РЕАГЕНТОВ

ПРИМЕНЕННЫЕ МАТЕРИАЛЫ: ТИПОВОЙ ПРОЕКТ 907-2-205 ДЫМОВАЯ ТРУБА Н=45м, Д_в=45м. И ТИПОВОЙ ПРОЕКТ 704-4-49 СТАЛЬНОЙ ВЕРТИКАЛЬНЫЙ ЦИЛИНДРИЧЕСКИЙ РЕЗЕРВУАР ДЛЯ НЕФТИ И НЕФТЕПРОДУКТОВ ЕМКОСТЬЮ 100м³.

РАЗРАБОТАН

ГПИ САНТЕХПРОЕКТ
ГЛАВПРОМСТРОЙПРОЕКТА
ГОССТРОЯ СССР

ГПИ СОЮЗПРОМЕХАНИЗАЦИЯ
МИНТЯЖМАШ СССР

ГЛАВНЫЙ ИНЖЕНЕР ИНСТИТУТА
ГЛАВНЫЙ ИНЖЕНЕР ПРОЕКТА

Альбом I

William
Raskin

ШИЛЛЕР Ю.И.
РАСКИН Е.Д.

УТВЕРЖДЕН
И ВВЕДЕН В ДЕЙСТВИЕ
ГПИ САНТЕХПРОЕКТ
ПРИКАЗ № 47 ОТ 23/III 1979г.

СОДЕРЖАНИЕ

АЛЬБОМА

МАРКА	НАИМЕНОВАНИЕ	Стр.
	ТИТУЛЬНЫЙ ЛИСТ	2
	СОДЕРЖАНИЕ АЛЬБОМА	3, 4
ПЗ-2	ПОЯСНИТЕЛЬНАЯ ЗАПИСКА	5
ПЗ-3	СХЕМА ГЕНЕРАЛЬНОГО ПЛАНА	6
АР-1	ОБЩИЕ ДАННЫЕ (НАЧАЛО)	7
АР-2	ОБЩИЕ ДАННЫЕ (ОКОНЧАНИЕ)	8
АР-3	ПЛАН НА ОТМ. 0,000 СПЕЦИФИКАЦИЯ	9
АР-4	ПЛАН НА ОТМ. 3,300 И 3,600. СПЕЦИФИКАЦИЯ	10
АР-5	ФРАГМЕНТЫ ПЛАНА 3. ПЛАН НА ОТМ. 6,600	11
АР-6	ФРАГМЕНТ ПЛАНА 3. ПЛАНЫ НА ОТМ. 7,200, 7,400, 15,600 И 19,200.	12
АР-7	РАЗРЕЗЫ 1-1 ÷ 3-3. УЗЛЫ 1 И 2.	13
АР-8	РАЗРЕЗ 4-4. УЗЕЛ 3.	14
АР-9	ФАСАД 1-13. СХЕМЫ ЗАПОЛНЕНИЯ ОКОННЫХ ПРОЕМОВ. СПЕЦИФИКАЦИЯ.	15
АР-10	ФАСАДЫ К-А; Б-К; 13-1.	16
АР-11	ПЛАНЫ ПОЛОВ.	17
	<u>ЖЕЛЕЗОБЕТОННЫЕ КОНСТРУКЦИИ.</u>	
КЖ-1	ОБЩИЕ ДАННЫЕ (НАЧАЛО)	18
КЖ-2	ОБЩИЕ ДАННЫЕ (ПРОДОЛЖЕНИЕ)	19
КЖ-3	ОБЩИЕ ДАННЫЕ (ПРОДОЛЖЕНИЕ)	20
КЖ-4	ОБЩИЕ ДАННЫЕ (ПРОДОЛЖЕНИЕ)	21
КЖ-5	ОБЩИЕ ДАННЫЕ (ПРОДОЛЖЕНИЕ)	22
КЖ-6	ОБЩИЕ ДАННЫЕ (ПРОДОЛЖЕНИЕ)	23
КЖ-7	ОБЩИЕ ДАННЫЕ (ПРОДОЛЖЕНИЕ)	24
КЖ-8	ОБЩИЕ ДАННЫЕ (ОКОНЧАНИЕ)	25
КЖ-9	МАРКИРОВОЧНАЯ СХЕМА ФУНДАМЕНТОВ И ФУНДАМЕНТНЫХ БАЛОК. ФРАГМЕНТЫ 1, 1а.	26
КЖ-10	ФРАГМЕНТЫ 2; 3. УЗЕЛ 8.	27
КЖ-11	Узлы 1 ÷ 7	28
КЖ-12	Узлы 9; 10	29
КЖ-13	Монолитные ж.б. фундаменты ФМ1; 1а; 1б; 1в; 1г; ФМ2; ФМ4; 4а; 4б. Схемы армирования.	30
КЖ-14	Монолитные ж.б. фундаменты ФМ3; ФМ3а; ФМ5; ФМ5а	31
КЖ-15	Монолитные ж.б. фундаменты ФМ6; 6а; ФМ7; 7а; ФМ8.	32
КЖ-16	Монолитные ж.б. фундаменты ФМ10; ФМ13.	33
КЖ-17	Монолитные ж.б. фундаменты ФМ11; ФМ12.	34
КЖ-18	Монолитный ж.б. фундамент ФМ9	35
КЖ-19	МАРКИРОВОЧНЫЙ ПЛАН ПОДЗЕМНЫХ КОНСТРУКЦИЙ В ОСЯХ 3 ÷ 9	36
КЖ-20	МАРКИРОВОЧНЫЙ ПЛАН ПОДЗЕМНЫХ КОНСТРУКЦИЙ В ОСЯХ 9 ÷ 13.	37
КЖ-21	УЗЕЛ 1. СЕЧЕНИЯ 1-1 ÷ 8-8.	38
КЖ-22	ФУНДАМЕНТ ПОД КОТЕЛ ФКМ-1. МАРКИРОВОЧНЫЙ ПЛАН Ф-ТА ФКМ1 НА ОТМ. 3,600. РАЗРЕЗЫ.	39

МАРКА	НАИМЕНОВАНИЕ	Стр.
КЖ-23	ФУНДАМЕНТ ПОД КОТЕЛ ФКМ1. СХЕМА НАГРУЗОК. МАРКИРОВОЧНАЯ СХЕМА ОПОР И КОЛОНН.	40
КЖ-24	ФУНДАМЕНТ ПОД КОТЕЛ ФКМ1. ОПАЛУБКА И АРМИРОВАНИЕ ОПМ1; ОПМ2; КМ1 ÷ КМ3.	41
КЖ-25	ФУНДАМЕНТ ПОД КОТЕЛ ФКМ1. ОПАЛУБКА И АРМИРОВАНИЕ БМ1 И БМ1а.	42
КЖ-26	ФУНДАМЕНТ ПОД КОТЕЛ ФКМ1 ОПАЛУБКА И АРМИРОВАНИЕ БМ2 ÷ БМ4.	43
КЖ-27	ФУНДАМЕНТ ПОД КОТЕЛ ФКМ1. ОПАЛУБКА И АРМИРОВАНИЕ БМ5 И БМ1б.	44
КЖ-28	ФУНДАМЕНТ ПОД КОТЕЛ ФКМ1. ВЕДОМОСТЬ СТЕРЖНЕЙ. ВЫБОРКА СТАЛИ.	45
КЖ-29	МАРКИРОВОЧНЫЙ ПЛАН КТП 2x400; КВА И ЩСУ. РАЗРЕЗ 1-1.	46
КЖ-30	КТП 2x400 КВА И ЩСУ. СЕЧЕНИЯ 2-2 ÷ 9-9.	47
КЖ-31	КТП 2x400 КВА И ЩСУ. БАЛКИ БМ6 ÷ БМ9.	48
КЖ-32	КАНАЛ ШЛАКОЗОЛУЩЕНИЯ БТМ1.	49
КЖ-33	КАНАЛ ШЛАКОЗОЛУЩЕНИЯ БТМ1. СХЕМА АРМИРОВАНИЯ	50
КЖ-34	МАРКИРОВОЧНАЯ СХЕМА КОЛОНН, РИГЕЛЕЙ И СВЯЗЕЙ.	51
КЖ-35	МАРКИРОВОЧНАЯ СХЕМА ЭЛЕМЕНТОВ КАРКАСА. РАЗРЕЗЫ 1-1 ÷ 4-4. МАРКИРОВОЧНАЯ СХЕМА СВЯЗЕЙ.	52
КЖ-36	МАРКИРОВОЧНЫЕ СХЕМЫ ЭЛЕМЕНТОВ КАРКАСА СПЕЦИФИКАЦИЯ.	53
КЖ-37	МАРКИРОВОЧНЫЕ СХЕМЫ ЭЛЕМЕНТОВ КАРКАСА В ОСЯХ 1-2".	54
КЖ-38	РАЗРЕЗЫ 1-1 ÷ 6-6 КАРКАСА В ОСЯХ 1-2"	55
КЖ-39	МАРКИРОВОЧНЫЕ ПЛАНЫ КАРКАСА В ОСЯХ 5/6", И "А-Р"	56
КЖ-40	МАРКИРОВОЧНЫЕ РАЗРЕЗЫ КАРКАСА В ОСЯХ 5/6 - 7", "А-Р"	57
КЖ-41	МАРКИРОВОЧНЫЕ ПЛАНЫ КОНСТРУКЦИЙ НА ОТМ. 3,600. ФУНДАМЕНТЫ ФОМ1; ФОМ2.	58
КЖ-42	МАРКИРОВОЧНЫЕ СХЕМЫ ПЕРЕКРЫТИЙ НА ОТМ. 3,600	59
КЖ-43	АРМИРОВАНИЕ ПЛИТ ПМ1 ÷ ПМ4 НА ОТМ. 3,600	60
КЖ-44	МАРКИРОВОЧНАЯ СХЕМА ПЛИТ ПЕРЕКРЫТИЯ НА ОТМ. 3,600. АРМИРОВАНИЕ ПМ5; ПМ6.	61
КЖ-45	МАРКИРОВОЧНЫЕ СХЕМЫ НА ОТМ. 7,200	62
КЖ-46	ФРАГМЕНТЫ ПЛАНОВ N1, N2. РАЗРЕЗЫ 1-1 ÷ 3-3.	63
КЖ-47	МОНОЛИТНЫЕ ПЛИТЫ ПМ7, ПМ8. АРМИРОВАНИЕ.	64
КЖ-48	БАЛКИ МОНОЛИТНЫЕ БМ10 ÷ БМ15. СХЕМЫ АРМИРОВАНИЯ	65
КЖ-49	МАРКИРОВОЧНАЯ СХЕМА ЗАКЛАДНЫХ ДЕТАЛЕЙ НА ОТМ. 15,600	66
КЖ-50	МАРКИРОВОЧНЫЕ СХЕМЫ ПЕРЕКРЫТИЯ И ПОКРЫТИЯ НА ОТМ. 15,600	67
КЖ-51	АРМИРОВАНИЕ МОНОЛИТНЫХ ПЛИТ ПМ9, ПМ10; НА ОТМ. 15,600	68
КЖ-52	МАРКИРОВОЧНЫЕ СХЕМЫ ПЛИТ ПЕРЕКРЫТИЯ И ПОКРЫТИЯ В ОСЯХ 1-2"	69
КЖ-53	МАРКИРОВОЧНЫЕ СХЕМЫ ПЛИТ ПЕРЕКРЫТИЯ И ПОКРЫТИЯ В ОСЯХ 5/6 - 7" И "А-В" МАРКИРОВОЧНЫЕ ПЛАНЫ НАКЛАДНЫХ ПРОСТУПЕЙ.	70
КЖ-54	БУНКЕР ШЛАКОЗОЛУЩЕНИЯ БУМ1.	71
КЖ-55	БУНКЕР ШЛАКОЗОЛУЩЕНИЯ БУМ1. СХЕМА АРМИРОВАНИЯ	72
КЖ-56	БУНКЕР ШЛАКОЗОЛУЩЕНИЯ БУМ1. Узлы и детали.	73
КЖ-57	МАРКИРОВОЧНАЯ СХЕМА ЛЕСТНИЦЫ В ОСЯХ 5/6 - 7" ПО ОСИ "А".	74
КЖ-58	МАРКИРОВОЧНАЯ СХЕМА ЛЕСТНИЦЫ В ОСЯХ "Е-Ж" ПО ОСИ "1"	75
КЖ-59	МАРКИРОВОЧНЫЕ СХЕМЫ СТЕНОВЫХ ПАНЕЛЕЙ.	76
КЖ-60	МАРКИРОВОЧНЫЕ СХЕМЫ СТЕНОВЫХ ПАНЕЛЕЙ. ФРАГМЕНТЫ 1 ÷ 7.	77
КЖ-61	МАРКИРОВОЧНЫЕ СХЕМЫ СТЕНОВЫХ ПАНЕЛЕЙ. ФРАГМЕНТЫ 8 ÷ 14.	78
КЖ-62	МАРКИРОВОЧНЫЕ СХЕМЫ СТЕНОВЫХ ПАНЕЛЕЙ. ФРАГМЕНТЫ 15 ÷ 22.	

МАРКА	НАИМЕНОВАНИЕ	Стр.
КЖ-63	МАРКИРОВОЧНАЯ СХЕМА СТЕНОВЫХ ПАНЕЛЕЙ ПО ОСИ В. МАРКИРОВОЧНАЯ СХЕМА СТАЛЬНЫХ СТОЕК. ФРАГМЕНТЫ 1 ÷ 4.	81
КЖ-64	МАРКИРОВОЧНЫЕ СХЕМЫ СТЕНОВЫХ ПАНЕЛЕЙ ПО ОСЯМ "Е", "А-Б", "Е-Г". Узлы 1 ÷ 3.	82
КЖ-65	Узлы 1 ÷ 5	83
КЖ-66	СПЕЦИФИКАЦИЯ СТЕНОВЫХ ПАНЕЛЕЙ И СОЕДИНИТЕЛЬНЫХ ЭЛЕМЕНТОВ.	84
КЖ-67	МАРКИРОВОЧНЫЕ СХЕМЫ СТЕНОВЫХ ПАНЕЛЕЙ И ПЕРЕГОРОДОК В ОСЯХ 1 ÷ 2	85
КЖ-68	МАРКИРОВОЧНЫЕ СХЕМЫ СТЕНОВЫХ ПАНЕЛЕЙ В ОСЯХ 5/6 - 7"	86
КЖ-69	МАРКИРОВОЧНАЯ СХЕМА ПЕРЕГОРОДОК В ОСЯХ 5-8" И "К"	87
КЖ-70	Узлы 1, 2. СЕЧЕНИЯ 3-3 ÷ 4-4.	88
КЖ-71	МАРКИРОВОЧНАЯ СХЕМА ПЕРЕГОРОДОК НА ОТМ. 0,000. СПЕЦИФИКАЦИЯ.	89
КЖ-72	ПЛАН ГАЗОХОДОВ НА ОТМ. 4,000. РАЗРЕЗЫ 1-1 ÷ 5-5. Узлы 1; 2	90
КЖ-73	МАРКИРОВОЧНЫЕ СХЕМЫ ФУНДАМЕНТОВ И КОЛОНН ГАЗОХОДОВ. СЕЧЕНИЕ 1-1.	91
КЖ-74	ФУНДАМЕНТЫ ФГМ1, ФГМ2; ФГМ6.	92
КЖ-75	ФУНДАМЕНТЫ ФГМ3 ÷ ФГМ5 ОПАЛУБКА И АРМИРОВАНИЕ.	93
КЖ-76	МАРКИРОВОЧНЫЕ СХЕМЫ ПЛИТ ПЕРЕКРЫТИЯ И ПОКРЫТИЯ ГАЗОХОДОВ	94
КЖ-77	АРМИРОВАНИЕ МОНОЛИТНЫХ УЧАСТКОВ УМ1 ÷ УМ12. УЗЕЛ 1.	95
КЖ-78	МАРКИРОВОЧНЫЕ СХЕМЫ ЛОТКОВ, ПЛИТ ПОКРЫТИЯ И ОПОР ПОД ТРУБОПРОВОДЫ. ПРОДУВНОЙ КОЛОДЕЦ.	
КЖ-79	ПРЯМОК НА ОТМ. -2,500. ОПАЛУБКА И АРМИРОВАНИЕ	
	<u>МЕТАЛЛИЧЕСКИЕ КОНСТРУКЦИИ</u>	
КМ-1	ОБЩИЕ ДАННЫЕ	96
КМ-2	ТЕХНИЧЕСКАЯ СПЕЦИФИКАЦИЯ МЕТАЛЛА	97
КМ-3	СХЕМА БАЛОК ПЕРЕКРЫТИЯ НА ОТМ. 3,600	98
КМ-4	СХЕМА БАЛОК ПЕРЕКРЫТИЯ НА ОТМ. 3,600	99
КМ-5	РАЗРЕЗЫ 2-2 ÷ 12-12.	100
КМ-6	СХЕМА БАЛОК ПЕРЕКРЫТИЯ НА ОТМ. 7,200. СХЕМА БАЛОК НА ОТМ. 11,900	101
КМ-7	СХЕМА БАЛОК ПЕРЕКРЫТИЯ НА ОТМ. 15,600.	102
КМ-8	СХЕМА БАЛОК ПЛОЩАДКИ И ОГРАЖДЕНИЙ НА ОТМ. 10,000. Узлы 14 - 18.	103
КМ-9	СХЕМА БАЛОК И ОГРАЖДЕНИЙ НА ОТМ. 3,600. СХЕМА ЛЕСТНИЦЫ НА ОТМ. 7,150.	104
КМ-10	СХЕМА СТОЕК ФАХВЕРКА НА ОТМ. 0,000. СХЕМА ОКОННЫХ ПЕРЕПЛЕТОВ В ОСЯХ 13-8	105
КМ-11	СХЕМА СТОЕК И БАЛОК НА ОТМ. 4,000; 11,400. Узлы 19, 20.	106
КМ-12	СХЕМА МОНОРЕЛЬСОВ НА ОТМ. 11,530; 6,730; 18,230. Узел 25.	107
КМ-13	СХЕМА НАРУЖНОЙ ЛЕСТНИЦЫ НА ОТМ. 15,500. СТРЕМЯНКИ НА ОТМ. 10,485; 14,385	108
КМ-14	ГАЗОХОДЫ. СХЕМЫ БАЛОК, ПЛОЩАДОК И ОГРАЖДЕНИЙ. Узлы 21 ÷ 24	109
КМ-15	Узлы 1 ÷ 5	110
КМ-16	Узлы 6 ÷ 8; 26 ÷ 28.	111
КМ-17	Узлы 9 ÷ 13	112

ТП903-1-153

КОТЕЛЬНАЯ С 4 КОТЛАМИ КЕ-10-14С.
ТОПЛИВО-КАМЕННЫЕ И БУРЬЕ УГЛИ

Изм/Лист	Наименование	Подп.	Дата	Литер	Листов
ИЗМ. 01	ГИН	СЕРГЕЕВА	1989	Р	3

СОДЕРЖАНИЕ АЛЬБОМА

САНТЕХПРОЕКТ

ПОЯСНИТЕЛЬНАЯ ЗАПИСКА

I. ОБЩАЯ ЧАСТЬ

Исходные данные:

- сейсмичность района - не выше 6 баллов;
- территория - без подработки горными выработками,
- скоростной напор ветра - для I, II, III, IV географических зон;
- вес снегового покрова - для I, II, III, IV районов;
- расчетная температура наружного воздуха до -40°C;
- рельеф местности спокойный, грунтовые воды отсутствуют;
- грунты в основании непучинистые, непросадочные со следующими нормативными характеристиками:
 $\gamma_n = 28^\circ$; $C_M = 0,02 \text{ кг/см}^2$; $E = 150 \text{ кг/см}^2$; $\gamma_0 = 1,87/\text{м}^3$.

II. ГЕНЕРАЛЬНЫЙ ПЛАН

Котельная отопительно-производственная с централизованным горячим водоснабжением размещается на территории промышленных, коммунально-бытовых и сельскохозяйственных предприятий.

При привязке проекта генеральный план должен разрабатываться в соответствии со СНиП II-М1-71 и СНиП II-35-76

При выборе участка для строительства необходимо учесть возможность расширения котельной от оси „13“. Вертикальная планировка, благоустройство и озеленение выполняются при привязке проекта. Необходимость ограждения площадки котельной определяется при привязке в соответствии со СНиП II-35-76.

III. ОБЪЕМНО-ПЛАНИРОВОЧНОЕ РЕШЕНИЕ

Здание котельной по капитальности относится к II классу, по долговечности - к II степени; по взрывопожарной опасности к категории Г, ХВО - Д, степень огнестойкости II. По санитарной характеристике производственные процессы относятся к группам IБ, IВ, IIБ, IIД (СНиП II-35-76).

Здание смешанной этажности прямоугольное в плане с трехэтажной пристройкой. Общий размер в плане в осях 34,0x24,2 м.

Высота этажей 3,6 и 4,8. Основной объем здания, где расположены котлы, деаэраторы и другое вспомогательное оборудование - имеет отметку низа несущих конструкций 12,00, ХВО - 7,200. В повышенной части здания на отм. 15,600 расположена надбункерная галерея.

В трехэтажной пристройке располагаются административно-бытовые помещения, высота этажа пристройки - 3,300. Оборудование бытовых помещений принято по СНиП II-92-76 (см. таблицу на листе АР-1).

IV. КОНСТРУКТИВНЫЕ РЕШЕНИЯ ЗДАНИЯ КОТЕЛЬНОЙ
Каркас здания выполнен из сборных железобетонных элементов по серии ИИ-20-1/70.

Поперечные рамы запроектированы с жесткими узлами. Продольная устойчивость каркаса обеспечивается постановкой вертикальных стальных связей по каждому продольному ряду колонн.

Фундаменты монолитные железобетонные по серии 1.412-3, в. II. Ленточные фундаменты лестничной клетки из блоков по сериям 1.116-1В.1, 1.112-1. В.1.

Фундаментные балки сборные, железобетонные по серии 1.415-1. В.1.

Колонны многоэтажной части - сборные, железобетонные по серии ИИ-22-1/70.

Ригели - сборные железобетонные по серии ИИ-23-1/70
Плиты перекрытия - сборные железобетонные по серии ИИ-24-9.

Наружные стены - самонесущие из керамзитобетонных панелей по серии 1.432-5. в. в. ч. Данные по объемному весу и толщине панелей в зависимости от расчетной наружной температуры приведены в альбоме I.

Отдельные участки наружных стен здания и стены лестничной клетки - из силикатного кирпича.

Лестницы сборные железобетонные марши и площадки по серии ИИ-04.

Каналы, прямки, фундаменты под оборудование железобетонные и бетонные.

Перегородки - кирпичные и армокирпичные по серии 1.431-14 и 1.431-12. Перемычки - сборные железобетонные по серии 1.139-1 в.1

Оконные блоки - деревянные по ГОСТ 12506-67.

Двери - по ГОСТу 14624-69.

Кровля - плоская 4х-слойная с внутренним водостоком. Утеплитель - пенобетон с $\gamma = 600 \text{ кг/м}^3$.

Вокруг здания выполняется асфальтовая отмостка по щебеночному основанию шириной 750 мм.

Вне здания котельной располагается дымовая труба с надземными газоходами, продувочный колодец, склад мокрого хранения соли, установка аккумуляторных баков.

Дымовая труба кирпичная Н=4,5 м. Ду-1,5 м. Продувочный колодец и склад мокрого хранения соли - железобетонные монолитные.

Подземная часть установки аккумуляторных баков бетонная монолитная. Надземная часть - кирпичная.

V. ОБЪЕМНО-ПЛАНИРОВОЧНЫЕ И КОНСТРУКТИВНЫЕ РЕШЕНИЯ СООРУЖЕНИЙ ТОПЛИВОПОДАЧИ.
Тракт топливоподдачи состоит из следующего комплекса сооружений.

- приемного устройства
 - дробильного устройства
 - галерея №1 - от приемного устройства до дробильного устройства.
 - галерея №2 - от дробильного устройства до котельной
- Здания и сооружения топливоподдачи по капитальности относятся к II классу по долговечности - к II степени, по взрывопожарной опасности к категории „В“.
- Группы производственных процессов по санитарной характеристике указаны в разделе III записки.

Бытовые помещения для работающих на тракте топливоподдачи располагаются в здании котельной. Приемное устройство запроектировано из монолитного железобетона. Ленточные фундаменты галереи №1 - из сборных бетонных блоков серии 1.116-1 вып. 1, надземные стены галереи - из кирпича, покрытие - из сборных железобетонных плит серии ИС-01-15 в.3. Здание дробильного устройства трехэтажное с размерами в плане 6,00x9,00 и высотой этажей 4,2 и 3,0 м с одноэтажной пристройкой 6,00x9,00 высотой 3,6 м, где расположены венткамера и электрощитовая.

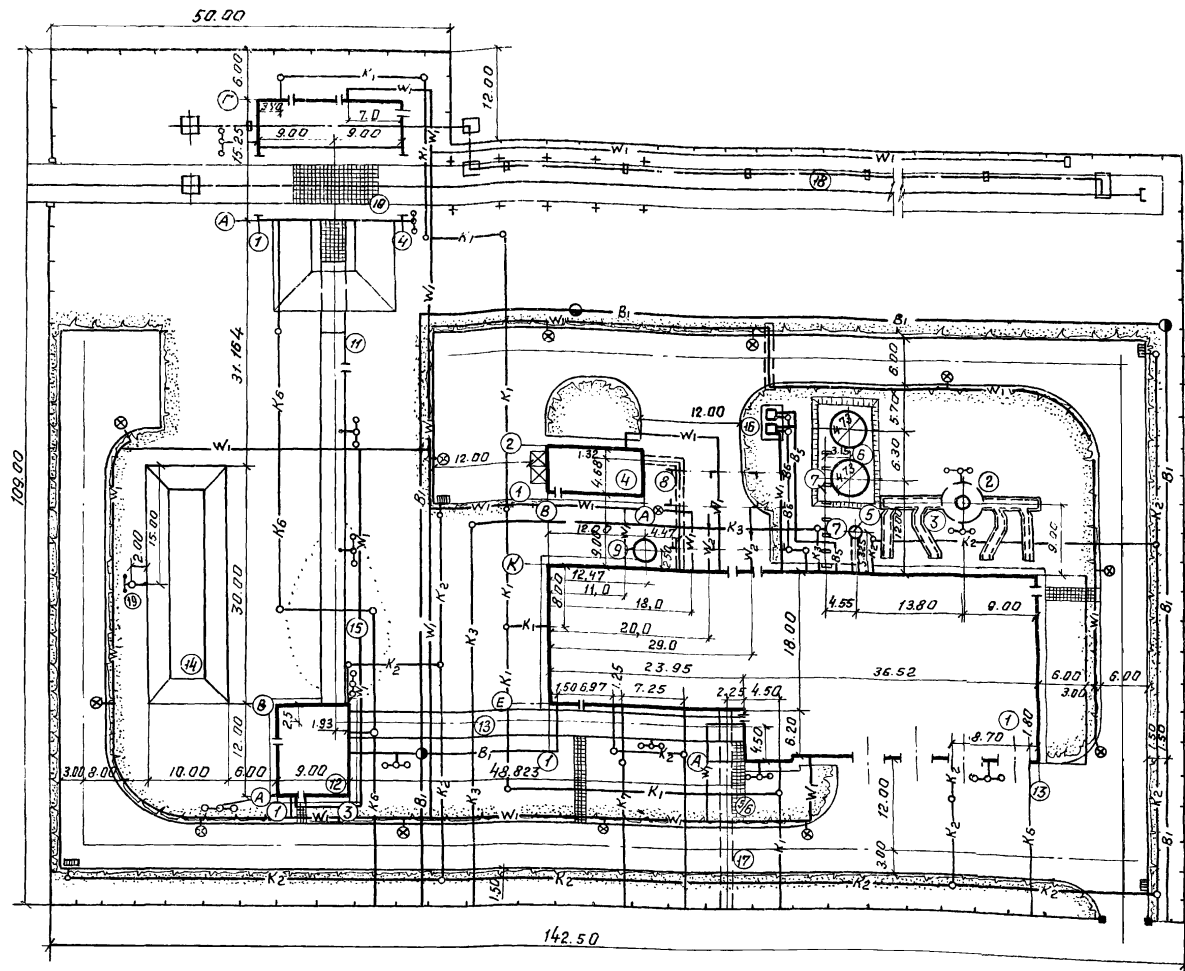
Фундаменты пристройки - из сборных бетонных блоков серии 1.116-1, вып. 1.

Стены - кирпичные.

Перегородки - армокирпичные.

Оконные блоки - металлические по серии 1.436-4 в. 1 и пр-05-50/73 в. 1.

			ТП 903-1-153		ПЗ	
			КОТЕЛЬНОЯ С 4 КОТЛАМИ КЕ-10-14С ТОПЛИВО - КАМЕННЫЕ И БУРЫЕ УГЛИ.			
Изм. Лист	И Докум	Подпись	Дата	ЛИТЕР	ЛИСТ	ЛИСТОВ
Пл. инж. П. РАСКИН		В. С.		Р	1	3
Нач. отд. ГИИ		В. С.				
Пл. конст. О. П. ДАВЫДОВ		В. С.				
Пл. архит. Я. М. ШИКОВ		В. С.				
Рук. гр. ЛЕРНЕР		В. С.				
Архит. ВЕРМЕНИЧ		В. С.				
				ПОЯСНИТЕЛЬНАЯ ЗАПИСКА		САНТЕХПРОЕКТ



Экспликация зданий и сооружений.

№ по генплану	Наименование здания	Координаты угла квадрата стр сетки	Примечание
1	Котельная		АР-3 Альбом I
2	Дымовая труба		т.п. 907-2-113
3	Газоходы		КНС-72 - КНС-77 Альбом I
4	Склад реагентов		АС I - АС-8 Альбом II
5	Продувочный колодец с каналом		КНС-78 Альбом I
6	Аккумуляторные баки 2x100м³		т.п. 704-1-49
7	Трубопроводы к аккумуляторным бакам		КНС-78 Альбом I
8	Канал от котельной до склада реагентов		АР-8
9	Бак декарбонизирующей воды		4.903-13 Вып. 1-2
10	Приемное устройство		АР I - 9 Альбом III
11	Галерея №1		— II —
12	Дробильное устройство		— II —
13	Галерея №2		— II —
14	Склад угля V=7200т		—
15	Промежуточный штабель угля		—
16	Градирни ГПВ-40М		Дорьковский межотраслевой 30000
17	Канал к потребителю		КНС-19
18	Маневровое устройство		КНС-11-12
19	Молниезащиты		т.п. А-105

Таблица основных показателей.

№ п/п	Наименование показателей	Единица измерения	Количество
1.	Площадь территории	га	1.44
2.	Площадь застройки	га	0.36

ТП 903-1-153-ПЗ		
Котельная с 4 котлами КЕ-10-14С топливо-каменные и бурые угли.		
Литер	Лист	Листов
Р	3	
Проект: Раскин Нач. отд.: Гин От инж.: Борисова		Схема генерального плана. САНТЭКПРОЕКТ

ВЕДОМОСТЬ ЧЕРТЕЖЕЙ ОСНОВНОГО КОМПЛЕКТА

Формат	Лист	НАИМЕНОВАНИЕ	ПРИМЕЧАНИЕ
22	1	Общие данные (начало)	
"	2	Общие данные (окончание)	
"	3	План на отм. 0,000. Спецификация	
"	4	План на отм. 3,300 и 3,600. Спецификация	
"	5	Фрагменты планов 1,2. План на отм. 6,500	
"	6	Фрагмент плана 3. Планы на отм. 7,200; 11,400; 15,600 и 19,200.	
"	7	Разрезы 1-1-3-3. Узлы 1 и 2	
"	8	Разрез 4-4. Узел 3	
"	9	Фасад 1-13. Схемы заполнения оконных проемов. Спецификация.	
"	10	Фасады К-А; Б-К; 13-1.	
"	11	Планы полов.	

ВЕДОМОСТЬ ПРИМЕНЕННЫХ И ССЫЛОЧНЫХ ДОКУМЕНТОВ

ШИФР МАТЕРИАЛА	НАИМЕНОВАНИЕ МАТЕРИАЛА	ШИФР ЛИСТОВ НОМЕРА СТРАНИЦ
ГОСТ 12506-67	Окна деревянные для зданий промышленных предприятий.	
ГОСТ 11214-65	Окна и балконные двери деревянные для жилых и общественных зданий.	
ГОСТ 14624-69	Двери деревянные для зданий промышленных предприятий.	
Серия 2.430-38/2	Типовые архитектурно-строительные детали промышленных зданий с кирпичными стенами	
Серия 1.139-1 8/1	Сборные железобетонные перемычки для гражданских зданий.	
Серия 2.460-58/2	Архитектурные детали утепленных покрытий одноэтажных промышленных зданий.	
Серия 1.472-2	Шкаф для хранения одежды в гардеробных промышленных предприятий тип МЗ-40.	
Серия 1.472-3	Шкаф для хранения одежды в гардеробных промышленных предприятий тип МЗ-33.	
Серия 1.431-6	Кирпичные перегородки для одноэтажных и многоэтажных производственных зданий	
Т.Д.А. 1/70	Детали парапетов и температурных швов	
Т.П. А-105	Молниеотводы металлические разработаны институтом "Тяжпромэлектродпроект".	
Серия 2.436-7	Архитектурные детали заполнения световых проемов в стенах с применением стальных оконных проемов серии ПР-05-50/73.	
Серия 2.436-9	Архитектурно-строительные детали окон с применением деревянных оконных блоков по ГОСТ 12506-67.	

Типовой проект разработан в соответствии с действующими нормами и правилами и предусматривает мероприятия, обеспечивающие взрывную, взрывопожарную и пожарную безопасность при эксплуатации здания.

ГЛ. ИНЖЕНЕР ПРОЕКТА *Раскин* /Раскин/

ВЕДОМОСТЬ ОСНОВНЫХ КОМПЛЕКТОВ

ОБОЗНАЧЕНИЕ	НАИМЕНОВАНИЕ	ПРИМЕЧАНИЕ
ТП - 903-1-153 - АР	Архитектурно-строительные решения	Альбомы I и II
ТП - 903-1-153 - КЖ	Конструкции железобетонные	Альбомы I, II, III и IV
ТП - 903-1-153 - КМ	Конструкции металлические	Альбомы I, II, III и IV
ТП - 903-1-153 - ТМ	Тепломеханическая часть	Альбомы V, VI, VII, VIII и IX
ТП - 903-1-153 - М	Механизация топливоподачи и шлакоудаления	Альбомы X и XI
ТП - 903-1-153 - Э	Электротехническая часть	Альбомы XII, XIII, XIV и XV
ТП - 903-1-153 - АТМ	Автоматизация	Альбомы XVI, XVII и XVIII
ТП - 903-1-153 - ОВ	Отопление и вентиляция	Альбомы XIX и XX
ТП - 903-1-153 - ВК	Водоснабжение и канализация	Альбомы XXI и XXII
ТП - 903-1-153 - ЗС	Зыбкие спецификации	Альбомы XXIII, XXIV, XXV и XXVI
ТП - 903-1-153 - С	Сметы и технико-экономическая часть	Альбомы XXVII, XXVIII, XXIX и XXX

СВОДНАЯ СПЕЦИФИКАЦИЯ ЧЕРТЕЖАМ АРХИТЕКТУРНО-СТРОИТЕЛЬНЫХ РЕШЕНИЙ

МАРКА	ОБОЗНАЧЕНИЕ	НАИМЕНОВАНИЕ	КОЛ.	ПРИМ.
Д-33П	ГОСТ 1462-69	ИЗДЕЛИЯ ДЕРЕВЯННЫЕ ДВЕРНЫЕ БЛОК	2	
Д-36	"	"	2	
Д-37П	"	"	14	
Д-37П	"	"	13	
Д-38П	"	"	7	
Д-38П	"	"	7	
Д-50	"	"	2	
Д-55	"	"	1	
Д-55П	"	"	2	
Д-55П	"	"	4	
В-3,6x3,0	ШИФР 41-74	ВОРОТА	4	
НБ-124	ГОСТ 12506-67	ОКОННЫЙ БЛОК	34	
НСБ-124	"	"	8	
НС5-124	"	"	4	
ОС-18-18	ГОСТ 11214-65	"	8	
ОС18-21	"	"	17	
Q-120	СЕРИЯ ПР-05-50/73	ИЗДЕЛИЯ МЕТАЛЛИЧЕСКИЕ ОКОННЫЕ ПЕРЕПЛЕТЫ	5	
-25x4	ГОСТ 1903-74	МОЛНИЕПРИЕМНАЯ СЕТКА	73кг	
φ 12	ГОСТ 2590-71	ТОКОТВОДЫ	227кг	
φ 8	"	СЕТКА	156кг	см. спецификацию
-50x4	ГОСТ 8509-72	ОБРАМ. ОТВЕРСТИЯ	93кг	

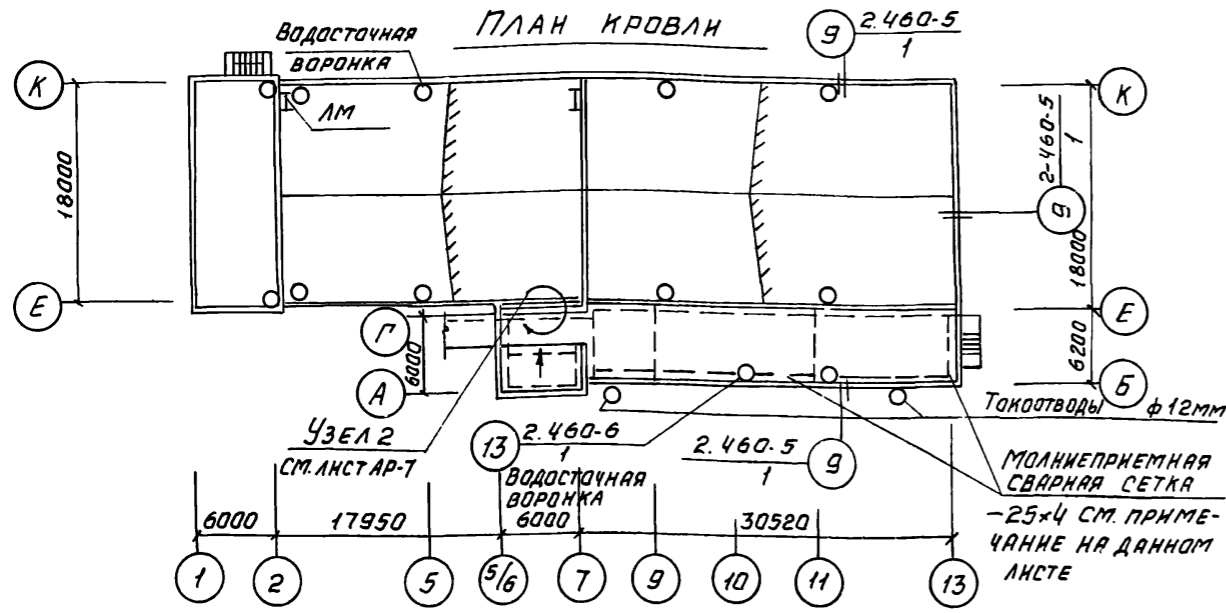
ОБЩИЕ УКАЗАНИЯ:

- Здание котельной относится ко II классу по капитальности. Степень огнестойкости здания II.
- Производства, размещенные в здании по взрывной, взрывопожарной и пожарной опасности относятся к категориям В, Г, Д (см. планы этажей).
- Оборудования бытовых помещений определено в соответствии со СНиП 92-76 и приняты для климатических подрайонов IВ; IГ; II А и III А.
- За условную отметку ±0,000 принят уровень чистого пола первого этажа, соответствующей абсолютной отметке: []
- Горизонтальную гидроизоляцию стен выполнять из цементно-песчаного раствора состава 1:2 толщиной 20мм ниже уровня пола на 30мм; вертикальная гидроизоляция стен и каналов выполняется путем обмазки горячим битумом за 2 раза поверхностей стен соприкасающихся с грунтом.
- Наружные стены котельной и водоподготовки запроектированы из керамзитобетонных панелей с γ=1000кг/м³ по серии 1.432-5 в.1 Для бытовой пристройки в осях 1-3 и Е-К, а также в пристройке в осях А-Г и Г-И панели керамзитобетонные γ=900кг/м³ по серии ИИ-0У. Кирпичные участки наружных стен выполнять из силикатного кирпича М100 (ГОСТ 379-69) на растворе М25. Цоколь до отм. 0,600 выполнять из глиняного кирпича пластического прессованного (ГОСТ 530-71) М-15 на растворе М-25. Внутренние кирпичные стены и перегородки выполнять из силикатного кирпича М100 на растворе М50. Внутренние кирпичные перегородки в помещениях с повышенной влажностью выполнять из глиняного кирпича М75 на растворе М50. Все кирпичные перегородки толщиной 120мм армировать 2φ4мм через 5 рядов кладки по высоте.
- При возведении кладки в стены заложить деревянные антисептированные пробки для крепления дверных и оконных коробок, не менее, чем по 3 штуки на каждую сторону проема.
- По периметру здания устраивается асфальтобетонная отмостка толщиной 30мм шириной 750мм на плотно утрамбованном щебеночном основании, отметка низа отмостки - 0,150.
- Отделка здания:
Наружные стеновые панели в части котельной и водоподготовки должны быть фактурены с фасадной стороны в заводских условиях лицевым слоем с применением цветных смесей. Для панелей по серии ИИ-0У отделочные слои должны быть нанесены на фасадную и внутреннюю поверхность швов между панелями с наружной стороны тщательно расшить цементным раствором со строгим соблюдением горизонтальных и вертикальных линий; с внутренней стороны затереть. Кирпичную кладку наружных участков стен выполнять из отборного кирпича с расшивкой швов вогнутым валиком. Цоколь, оконные и дверные откосы проемов оштукатурить цементным раствором. Все металлические и деревянные изделия окрашиваются масляной краской за 2 раза.

ТП-903-1-153 - АР

ИЗМ. ЛИСТ		НА ДОКУМ.		ПОДПИСЬ		ДАТА		КОТЕЛЬНАЯ С 4 КОТЛАМИ КЕ-10-14С ТОПЛИВО-КАМЕННЫЕ И БУРЬЕ УГЛИ		
ГЛ. ИНЖ. ПР.	РАСКИН	ГЛ. ИНЖ. ПР.	РАСКИН	ГЛ. ИНЖ. ПР.	РАСКИН	ГЛ. ИНЖ. ПР.	РАСКИН	ЛИТЕР.	ЛИСТ	ЛИСТОВ
НАЧ. ОТД.	ГИН	НАЧ. ОТД.	ГИН	НАЧ. ОТД.	ГИН	НАЧ. ОТД.	ГИН	Р	1	11
ГЛ. КОНСТ.	ВОЛДЕНШИЛОВ	ГЛ. КОНСТ.	ВОЛДЕНШИЛОВ	ГЛ. КОНСТ.	ВОЛДЕНШИЛОВ	ГЛ. КОНСТ.	ВОЛДЕНШИЛОВ			
ГЛ. АРХ.	ЯМЩИКОВ	ГЛ. АРХ.	ЯМЩИКОВ	ГЛ. АРХ.	ЯМЩИКОВ	ГЛ. АРХ.	ЯМЩИКОВ			
РУК. ГР.	ПЕРНЕР	РУК. ГР.	ПЕРНЕР	РУК. ГР.	ПЕРНЕР	РУК. ГР.	ПЕРНЕР			
АРХИТ.	ВЕРМЕНИЧ	АРХИТ.	ВЕРМЕНИЧ	АРХИТ.	ВЕРМЕНИЧ	АРХИТ.	ВЕРМЕНИЧ			

ОБЩИЕ ДАННЫЕ (начало) САНТЕХПРОЕКТ



Ведомость перемычек

СХЕМА СЕЧЕНИЯ	ЭЛЕМЕНТЫ ПЕРЕМЫЧЕК		КОЛ. ВД	
	МАРКА	ОБОЗНАЧЕНИЕ	38°	40°
	Б-13	СЕРИЯ 1139-1 ВВЛ 1	58	59
	Б-15	— " —	1	1
	Б-18	— " —	14	15
	Б-27	— " —	6	6
	БП7-1	СЕРИЯ КЭ-01-58 В.2	4	4

Ведомость гардеробного оборудования

Взгля про чессов	КОЛИЧЕСТВО ОБСЛУЖИВАЕМЫХ СПИСОЧНЫЙ СОСТАВ	КОЛИЧЕСТВО НАИБОЛЬШЕГО ЧИСЛА ЧИСЛА СМЕНА	КРЮЧКИ НА ВЕШАЛКАХ		ШКАФЫ ГАРДЕРОБНЫЕ	
			МЗ-33	МЗ-40	МЗ-33	МЗ-40
ДЛЯ ЖЕНЩИН						
1Б	10	5		10		
ДЛЯ МУЖЧИН						
1Б	4	1		4		
1В	8	2		7		
1Б	8	2		8	8	
1Д	10	3		11	11	

Ведомость отделки помещений

НАИМЕНОВАНИЕ ИЛИ ЭКСПЛ. НОМЕР ПОМЕЩЕНИЯ	ПОТОЛОК		СТЕНЫ И ПЕРЕГОРОДКИ		ОТДЕЛКА НИЖА СТЕН И ПЕРЕГОРОДОК (ПАНЕЛЬ)	
	ШТУКАТУРКА ИЛИ ЗАТИРКА	ОКРАСКА	ШТУКАТУРКА ИЛИ ЗАТИРКА	ОКРАСКА ИЛИ ОБЛАНЦОВКА	ОКРАСКА ИЛИ ОБЛАНЦОВКА	ВЫСОТА М
Водоподготовка; котельный зал; помещение золоудаления; ремонтный пункт; КТП; электрощитовая	ЗАТИРКА ШВОВ	ИЗВЕСТКОВ.	РАСШИВКА ШВОВ	СМЯКАТНАЯ	—	—
ВЕНТКАМЕРА	"	"	"	"	—	—
КАМЕРА ЗАБОРА ВОЗДУХА	ШТУКАТУРКА	МАСЛЯНАЯ	ШТУКАТУРКА	МАСЛЯНАЯ	—	—
ЛАБОРАТОРИЯ	ЗАТИРКА ШВОВ	ВОДОЭМУЛЬС. ВА-27	ШТУКАТУРКА ВЫШЕ 2,1М	ВОДОЭМУЛЬС. ВА-27	ГЛАЗУРОВАН. ПЛАНКА	Н=2,1М
СЯК-УЗЛЫ	"	"	"	"	"	Н=2,1М
ВЕСТИБУЛЬ, КОРИДОР, ТАМБУР	"	"	ШТУКАТУРКА	"	—	—
ЛЕСТНИЧНАЯ КЛЕТКА	"	"	"	"	—	—
ГАРДЕРОБНЫЕ	"	"	"	"	—	—
МАСТЕР КИП. НАЧ. КОТЕЛЬНОЙ	"	"	"	"	—	—
КОМНАТА ОБОГРЕВА, КОМНАТА ПРИЕМА ПИЩИ	"	"	"	"	—	—
ДУШЕВЫЕ	"	МАСЛЯНАЯ	—	ГЛАЗУРОВ. ПЛАНКА	—	НА ВСЮ ВЫСОТУ
КЛАДОВАЯ ГРЯЗНОГО И ЧИСТОГО БЕЛЬЯ	"	"	ШТУКАТУРКА	МАСЛЯНАЯ	—	—
КИП	"	ВОДОЭМУЛЬС. ВА-27	"	ВОДОЭМУЛЬС. ВА-27	—	—

Толщины стен и утеплителя

РАСЧЕТНАЯ НАРУЖНАЯ ТЕМПЕРАТУРА	ОБЪЕМНЫЙ ВЕС ПАНЕЛЕЙ КГ/М ³	СТЕНЫ В ММ				УТЕПЛИТЕЛЬ ММ	
		ПРОИЗВОДСТВЕННЫХ ПОМЕЩЕНИЙ		АДМИНИСТРАТИВНО-БЫТОВЫХ ПОМЕЩЕНИЙ		КРОВЛЯ + ЯЧЕЙСТЫЕ БЕТОН X=600 КГ/М ³	
		КИРПИЧНЫЕ	ПАНЕЛЬНЫЕ	КИРПИЧНЫЕ	ПАНЕЛЬНЫЕ	НАД ПОМ. БЫТОВ. ПОМ.	НАД ПОМ.
-20°C	100 / 900	380	200	510	250	60 / 120	
-30°C	1100 / 900	380	240	510	300	100 / 160	
-40°C	1100 / 900	380	240	640	300	120 / 180	

* Над административно-бытовыми помещениями, расположенными на верхнем этаже по плитам покрытия устраивается пароизоляция: при -20°C и -30°C - обмазка горячим битумом в один слой; при -40°C - обмазка горячим битумом в 2 слоя.

Основные строительные показатели

Наименование	Ед. измерения	Количество		
		Наземная часть	Подземная часть	Всего
Площадь застройки	м ²	1373,0	—	1373,0
Общая площадь	м ²	2430,0	—	2430,0
Строительный объем	м ³	16970,0	—	16970,0

Примечания:

Перед укладкой гидроизоляционного ковра по цементной стяжке приложить молниеприемную сварную сетку из полосовой стали - 25x4мм с ячейкой 6x12м к сетке приварить токоотводы из арматуры ф12мм. Опуски токоотводов на 2м выше уровня земли заключить в газопроводную трубу ф20мм ГОСТ 3262-75. Деталь заземления см. электротехнической чертежи, альбом X, лист 11. Спецификацию на металл см. лист А.3-1.

ТП 903-1-153 - АР

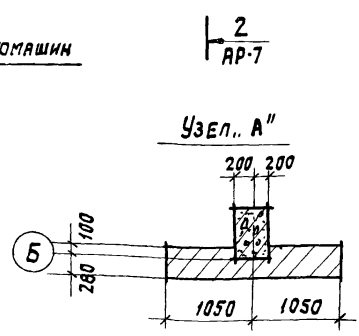
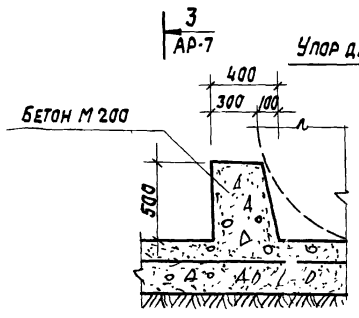
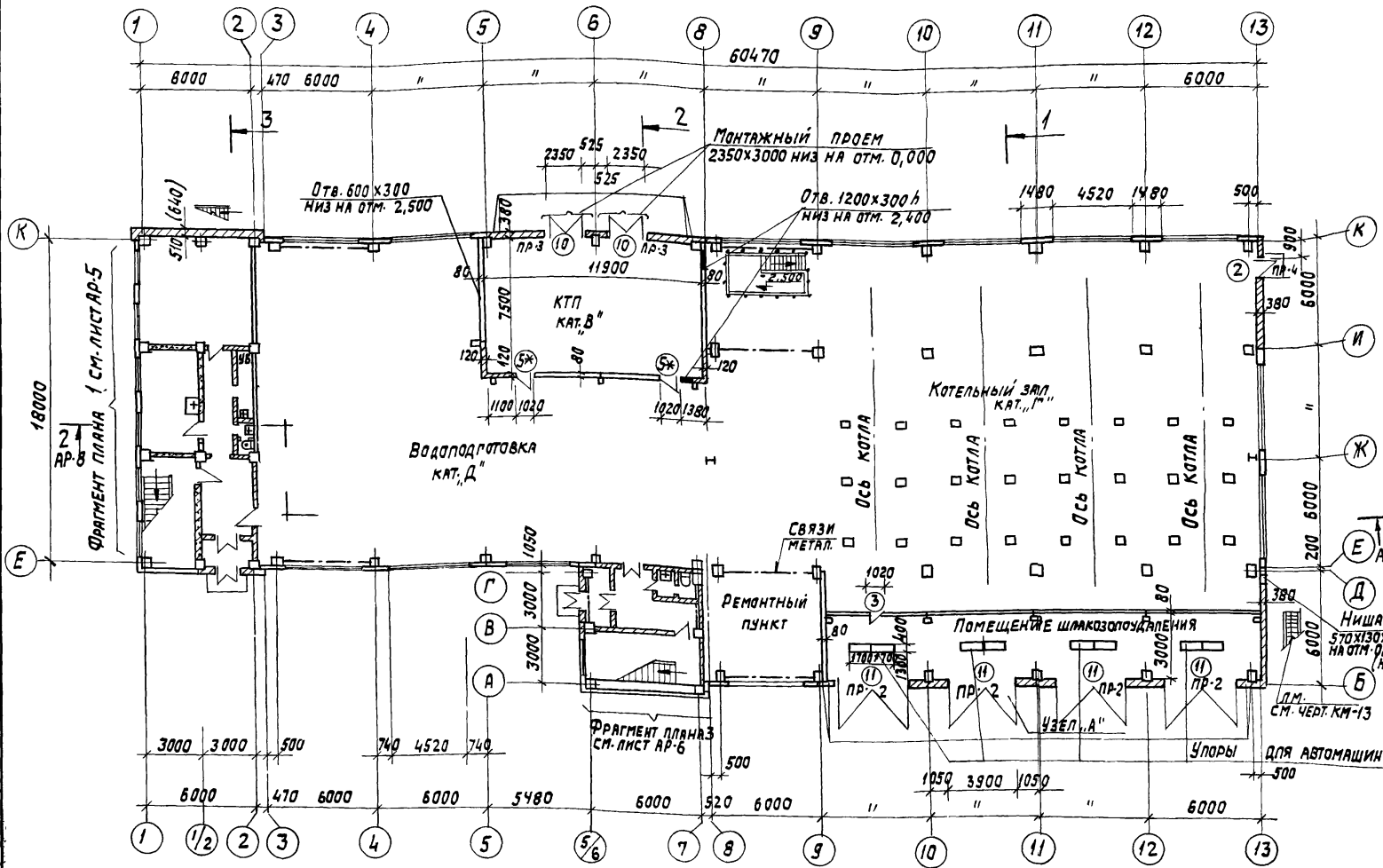
Котельная с 4 котлами КЕ-10-14С. Топлива - каменные и бурые угли.				Лист	Лист	Листов
Изм. Лист	№ докум.	Подп.	Дата	Р	2	
Инж. пр.	РАСКИН	С.И.		ОБЩИЕ ДАННЫЕ (ОКОНЧАНИЕ)		
Нач. отд.	ГНН	С.И.				
Инж. констр.	ГОЛЬДЕШНИКОВ	С.И.				
Инж. арх.	ЯМЩИКОВ	С.И.				
Инж. арх.	ЛЕРНЕР	С.И.		САНТЕХПРОЕКТ		
Инж. арх.	ВЕРМЕНЧУ	С.И.				

СПЕЦИФИКАЦИЯ ПРОЕМОВ ВОРОТ И ДВЕРЕЙ

Тип проема	РАЗМЕР В КЛАДКЕ ВхН, мм	К-во мест	ЭЛЕМЕНТЫ ЗАПОЛНЕНИЯ ПРОЕМОВ		К-во
			Марка	Обозначение	
1	1060x2100	—	Д-56Л	ГОСТ 14624-69	—
2	1060x2100	1	Д-56Л	"	1
3	1020x2080	2	Д-37Л	"	1
4	1020x2080	3	Д-37Л	"	1
5*	1020x2380	2	Д-33Л	"	1
6	820x2080	1	Д-38Л	"	1
7	820x2080	1	Д-38Л	"	1
10	2350x2400	2	Д-50	"	1
11	3900x3500	4	В-3, 6x3,0	Шифр 41-74	1

ВЕДОМОСТЬ ПЕРЕМЫЧЕК

Марка по проекту	СХЕМА СЕЧЕНИЯ	Кол-во мест	ЭЛЕМЕНТЫ ПЕРЕМЫЧЕК		Кол-во	
			Марка	Обозначение	-30°	±40°
пр-1		7	Б13	СЕР. 1.139-1 вып.1	1	1
пр-2		4	БП7-1	СЕРИЯ КЗ-01-58 В.2	1	1
пр-3		2	Б27	СЕР. 1.139-1 вып.1	3	3
пр-4		1	Б13	"	3	3
пр-5		1	Б18	"	2	2
пр-6		1	Б18	"	4	5



1. РАЗМЕРЫ В СКОБКАХ ДЛЯ СТЕН ПРИ ТЕМПЕРАТУРЕ -40°
2. ПОЛОТНА ОГНЕСТОЙКИХ ДВЕРЕЙ 5* ОБШИТЬ КРОВЕЛЬНОЙ СТАЛЬЮ (ГОСТ 8075-56) ПО АСБЕСТОВОМУ КАРТОНУ ТОЛЩИНОЙ 5 мм (ГОСТ 2850-75). ДВЕРНЫЕ КОРОБКИ ОБИТЬ КРОВЕЛЬНОЙ СТАЛЬЮ.

ИЗМ. ЛИСТ			ИЗДАНИЕ			ПОДПИСЬ			ДАТА		
Т. П. И. И. Ж. П. Р. А. С. К. И. Н.			Г. И. Н.			Т. П. К. О. Н. С. Т. Р. У. Л. Е. Н. Ш. И. Л. О. В. Е. Р.			Г. Л. А. Р. Х.		
НАЧ. О. Т. А.			Г. И. Н.			Р. У. К. Т. Р. А. Р. Х.			Л. Е. Р. Н. Е. Р.		
А. Р. Х. И. Т. Е. К. Т.			П. Л. О. С. Т. О. Ч. И. Н. А.			Т. П. К. О. Н. С. Т. Р. У. Л. Е. Н. Ш. И. Л. О. В. Е. Р.			Г. Л. А. Р. Х.		

ТП 903-1-153 -АР

КОТЕЛНЯ С 4 КОТЛАМИ КЕ-10-14С. ТОПЛИВО-КАМЕННЫЕ И БУРЫЕ УГЛИ

ПЛАН НА ОТМ. 0,000. СПЕЦИФИКАЦИЯ.

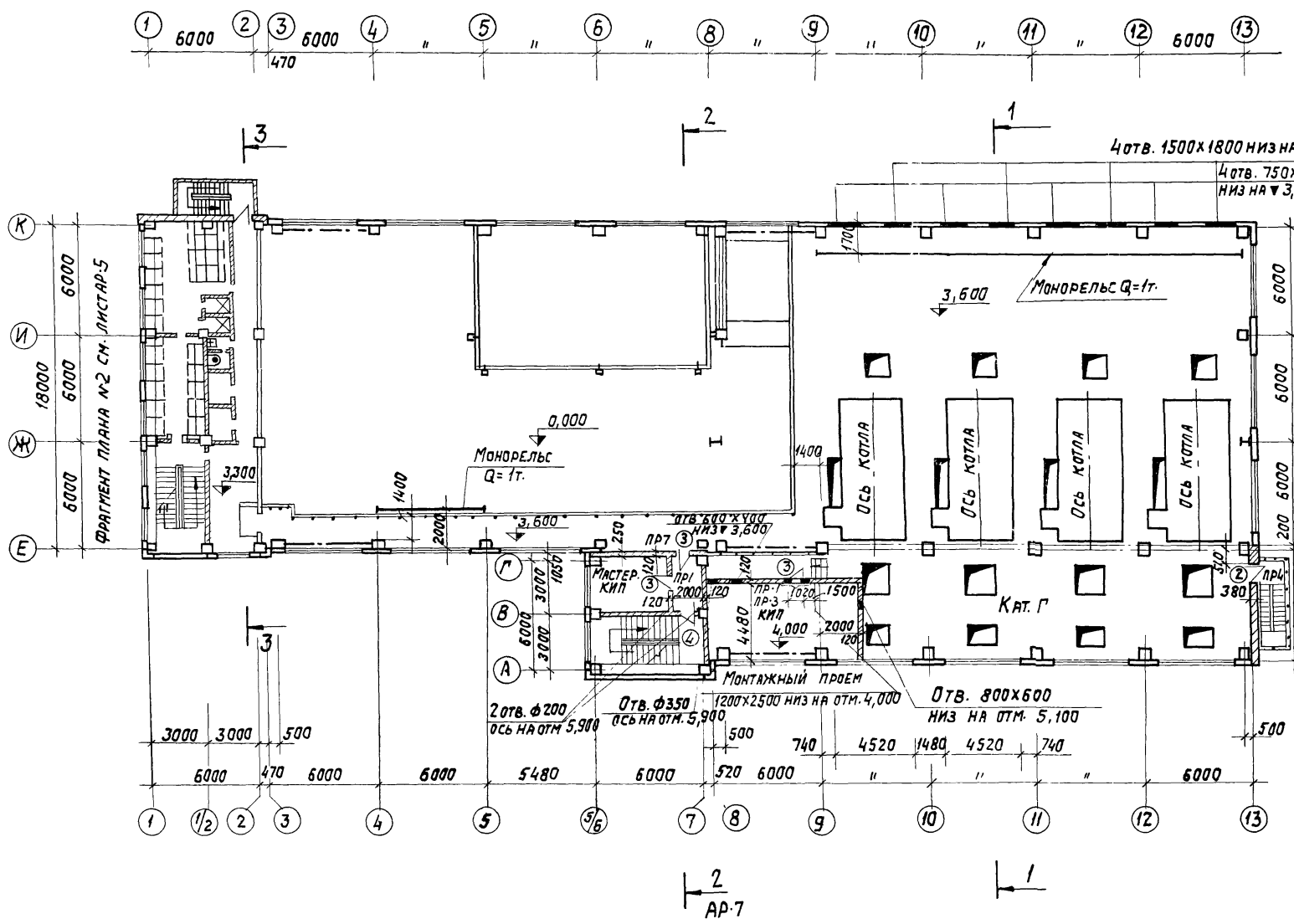
САНТЕХПРОЕКТ

СПЕЦИФИКАЦИЯ ПРОЕМОВ ВОРОТ И ДВЕРЕЙ

ПРОЕМЫ			ЭЛЕМЕНТЫ ЗАПОЛНЕНИЯ ПРОЕМОВ		
ТИП ПО ПРОЕКТУ	РАЗМЕР В КЛАДКЕ ВхН мм	К-ВО МЕСТ	МАРКА	ОБОЗНАЧЕНИЕ	КОЛ.
1	1060x2100	1	Д-56П	ГОСТ 14624-69	1
2	1060x2100	1	Д-56П	"	1
3	1020x2080	9	Д-37Л	"	1
4	1020x2070	5	Д-37П	"	1
6	820x2080	4	Д-38Л	"	1
7	820x2080	6	Д-38П	"	1

ВЕДОМОСТЬ ПЕРЕМЫЧЕК

ПЕРЕМЫЧКИ			ЭЛЕМЕНТЫ ПЕРЕМЫЧЕК		
МАРКА ПО ПРОЕКТУ	СХЕМА СЕЧЕНИЯ	К-ВО МЕСТ	МАРКА	ОБОЗНАЧЕНИЕ	КОЛ-ВО
1	2	3	4	5	
ПР-1		20	Б-13	СЕР. 1.139-1 ВЫП.1	1 1
ПР-4		1	Б-13	"	3 3
ПР-7		1	Б-13	"	2 2
ПР-8		2	Б-13	"	4 5
ПР-9		1	Б-15	"	1 1

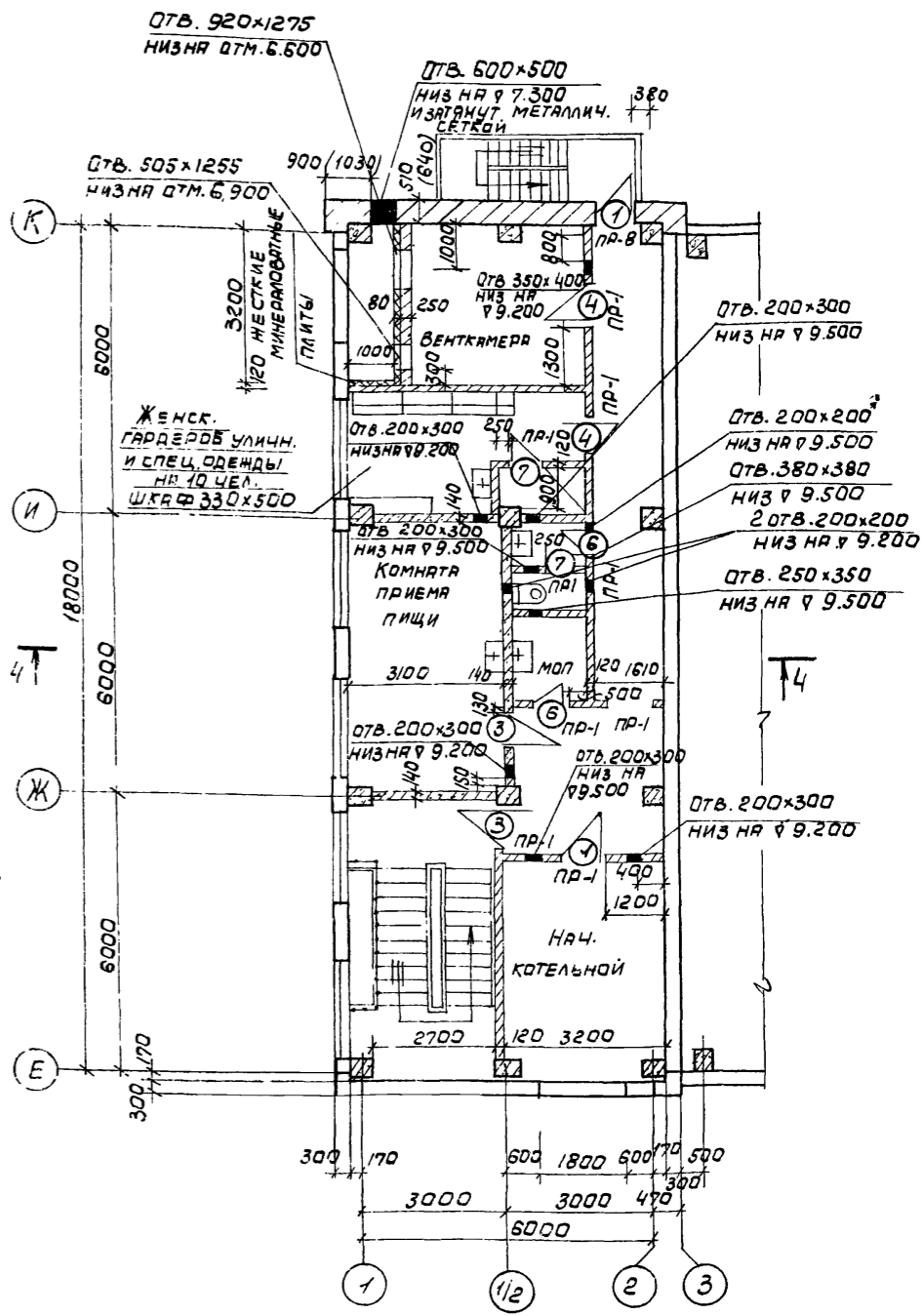
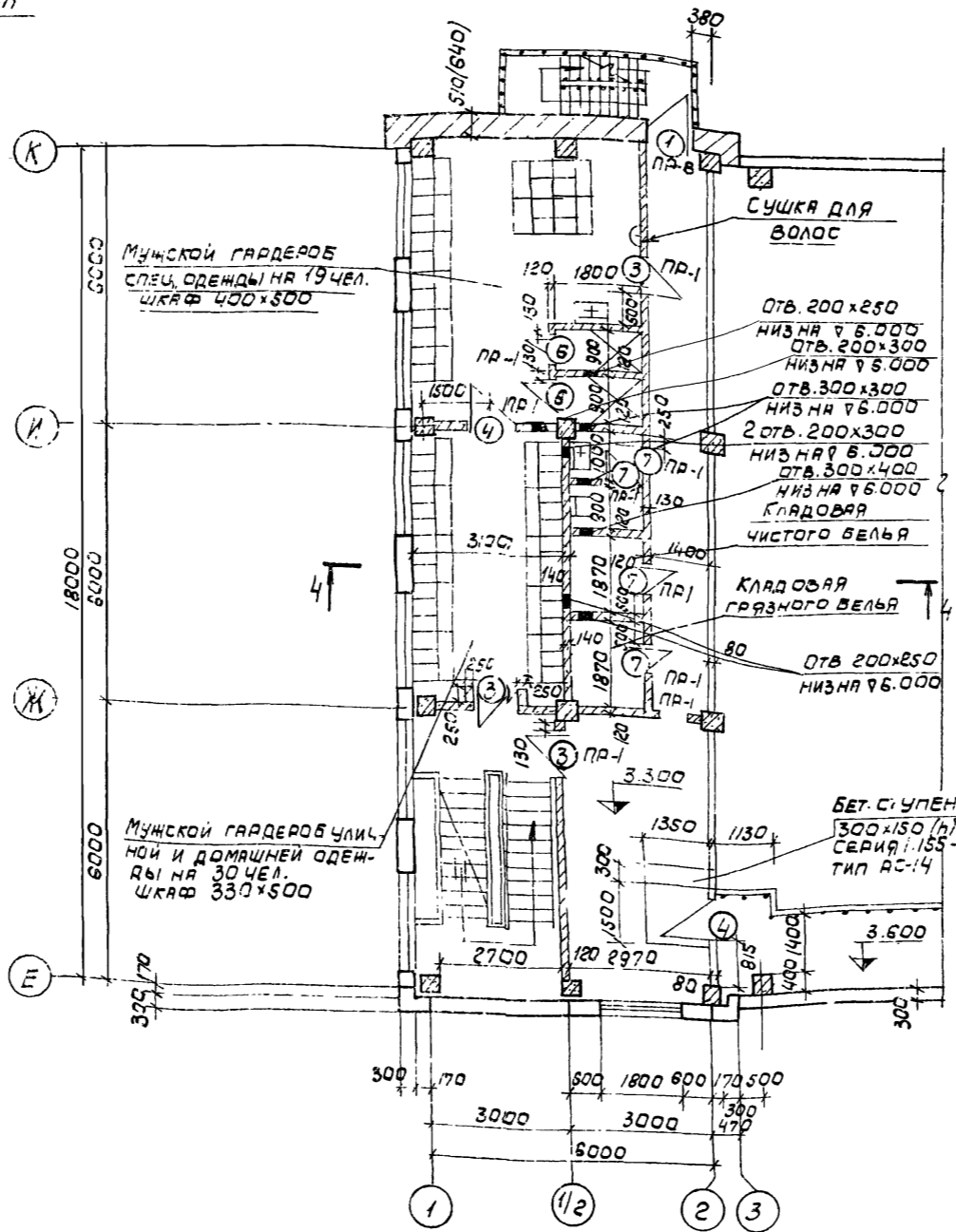
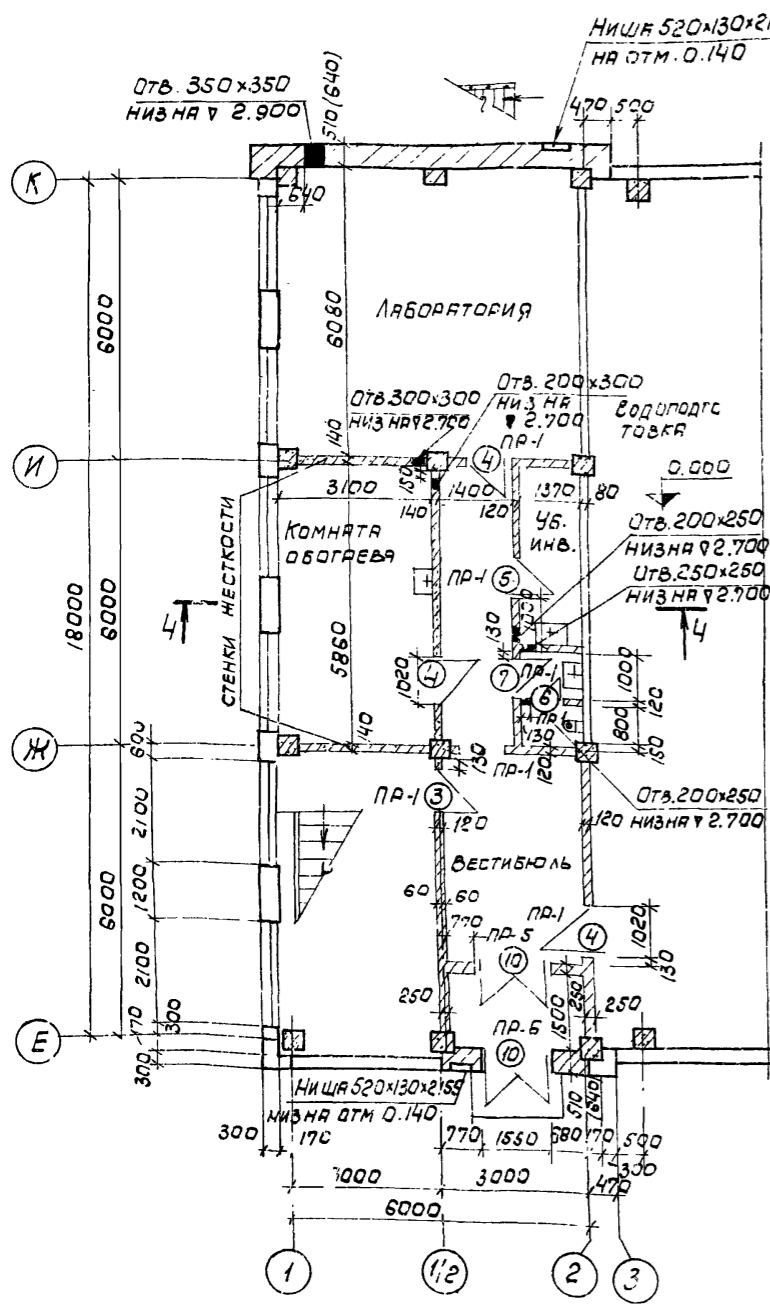


ТН903-153 -АР		
КОТЕЛНЯЯ С 4 КОТЛАМИ КЕ-10-14С. ТОПЛИВО-КАМЕННЫЕ И БУРЫЕ УГЛИ.		
Изм. Лист	Докум.	Подпись Дата
Гл. Инж. Пр. РАСКИН	Гл. Инж. ТИИ	
Гл. Констр. ГОЛЬДЕШТАУЕР	Гл. Арх. ЯМЩИКОВ	
Рук. Гр. Ар. ЛЕБНЕР	Архитект. ПЯТОЧКИНА	
План на отм. 3,300 и 3,600. СПЕЦИФИКАЦИИ.		ЛИТЕР Лист Листов Р 4

ФРАГМЕНТ ПЛАНА 1 НА ОТМ. 0.000

ФРАГМЕНТ ПЛАНА 2 НА ОТМ. 3.300

ПЛАН НА ОТМ. 6.600

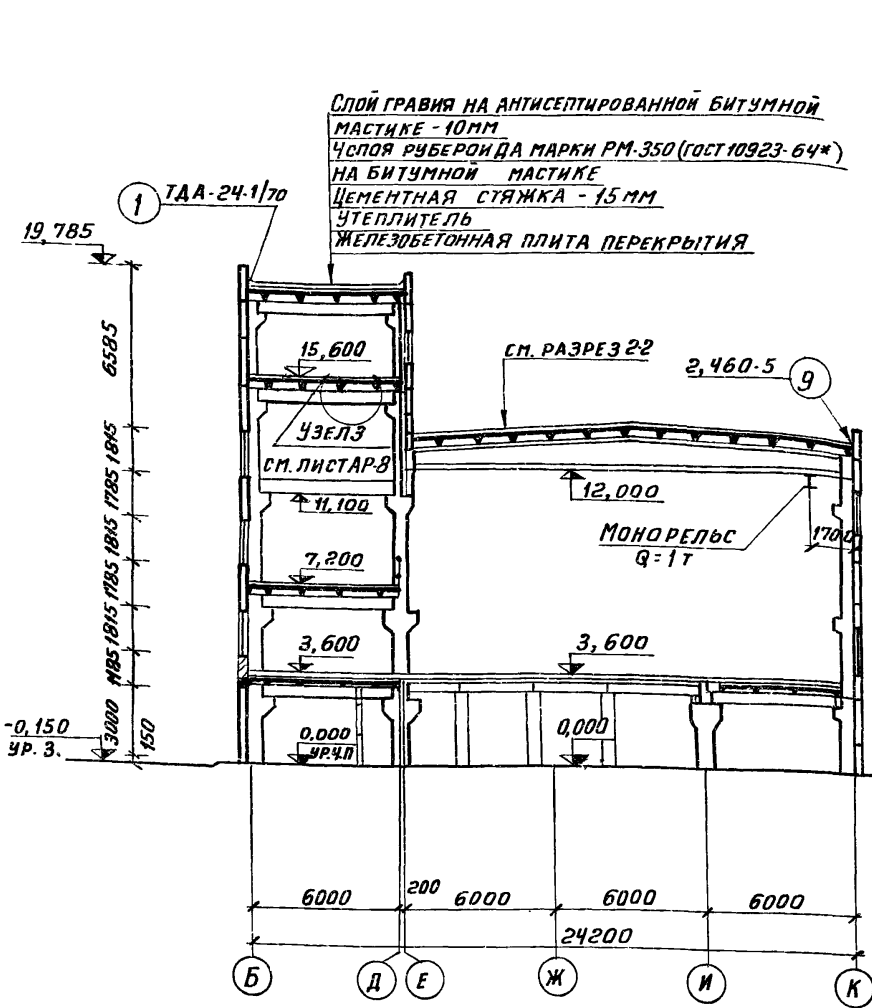


ПРИМЕЧАНИЯ:

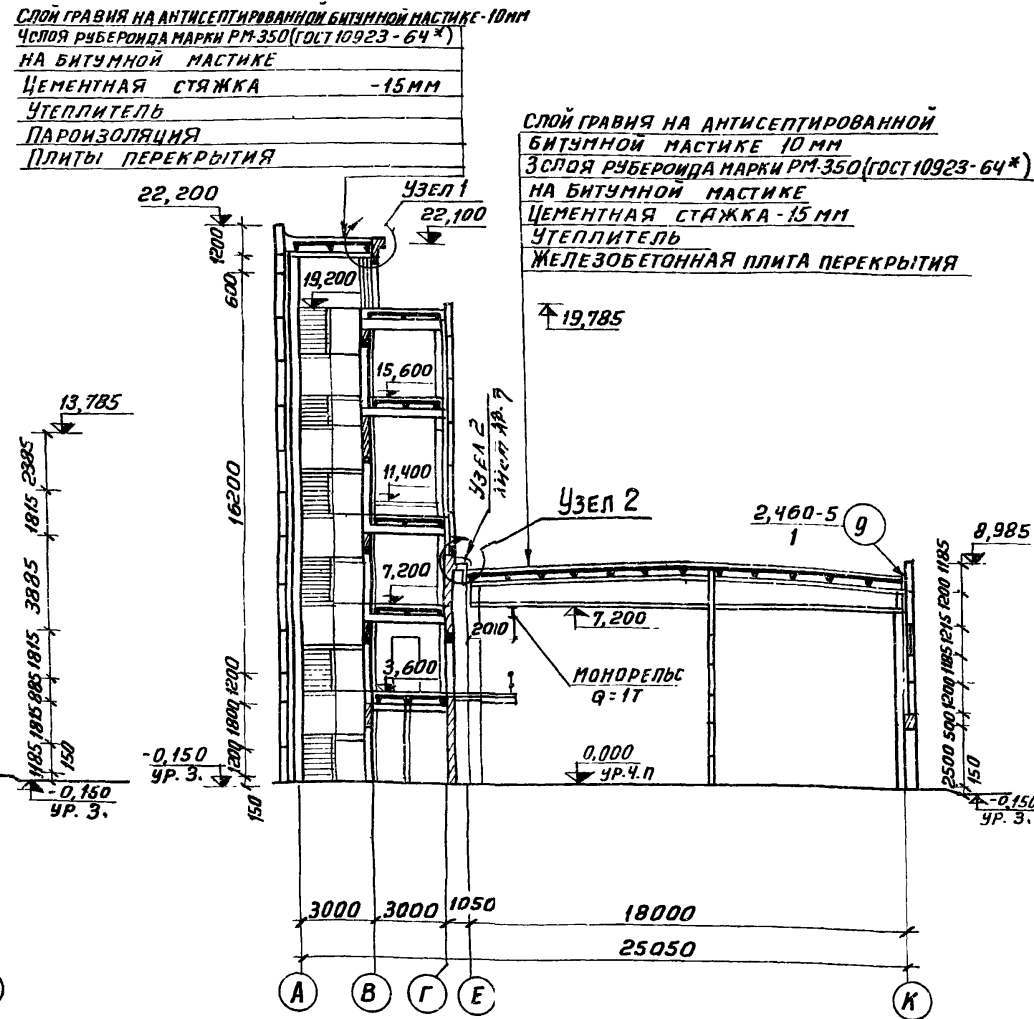
1. ДВЕРИ И ПЕРЕМЫЧКИ ЗАМАРКИРОВАННЫЕ НА ДАННОМ ЛИСТЕ НА ОТМ. 0.000 СМ. ЛИСТ АР-3, НА ОТМ. 3.300 И 6.600 СМ. ЛИСТ АР-4.
2. РАЗМЕРЫ В СКОБКАХ ДЛЯ СТЕН ПРИ ТЕМПЕРАТУРЕ 40°

		ТП903-1-153 - АР	
		КОТЕЛЬНАЯ С 4 КОТЛАМИ КЕ-10-14С. ТОПЛИВО - КАМЕННЫЕ И БУРЫЕ УГЛИ.	
УЗМ. ЛИС. А. ДОКИМ.	ПОДПИСЬ ДАТА	ЛИТЕР	ЛИСТ
И. И. П. ЯСКИН	6.5	А	5
М. С. Д. ГИМ			
П. КО-СТ. Д. ВЕНШЛАГЕР			
П. А. ХИТ. Я. ШИКОВ		ФРАГМЕНТЫ ПЛАНОВ 1, 2. ПЛАН НА ОТМ. 6.600	
Э. С. Г. ЛЕРЧЕР		САНТЕХПРОЕКТ	
АРХИТЕК. ЛИСТОЧКИНА			

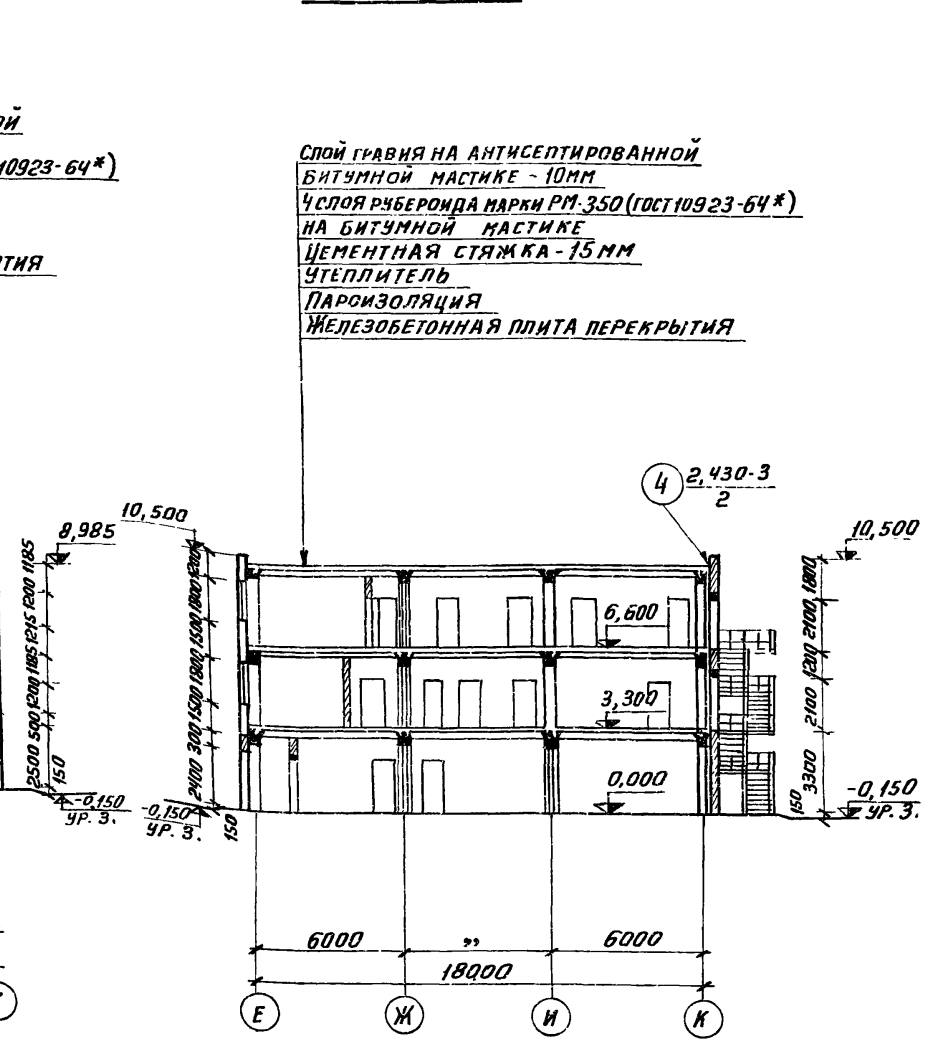
РАЗРЕЗ 1-1



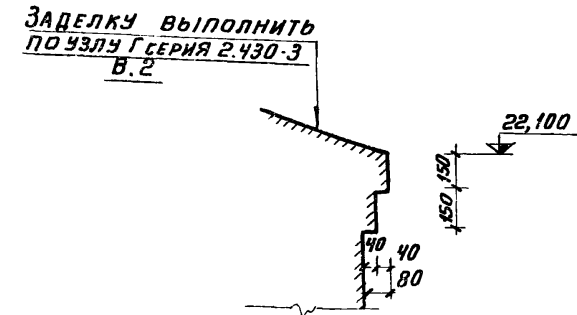
РАЗРЕЗ 2-2



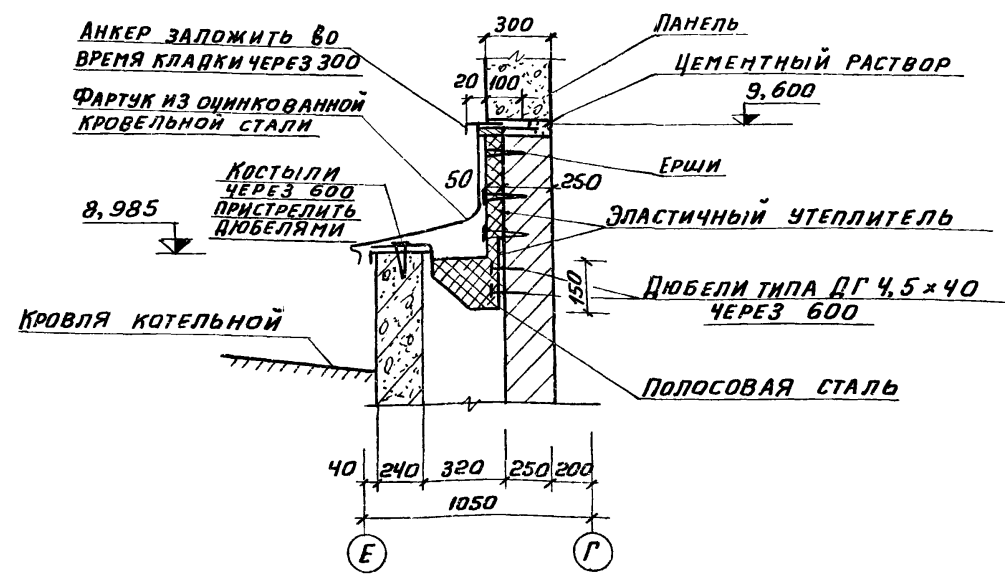
РАЗРЕЗ 3-3



Узел 1



Узел 2 (замаркирован на листе АР-2)

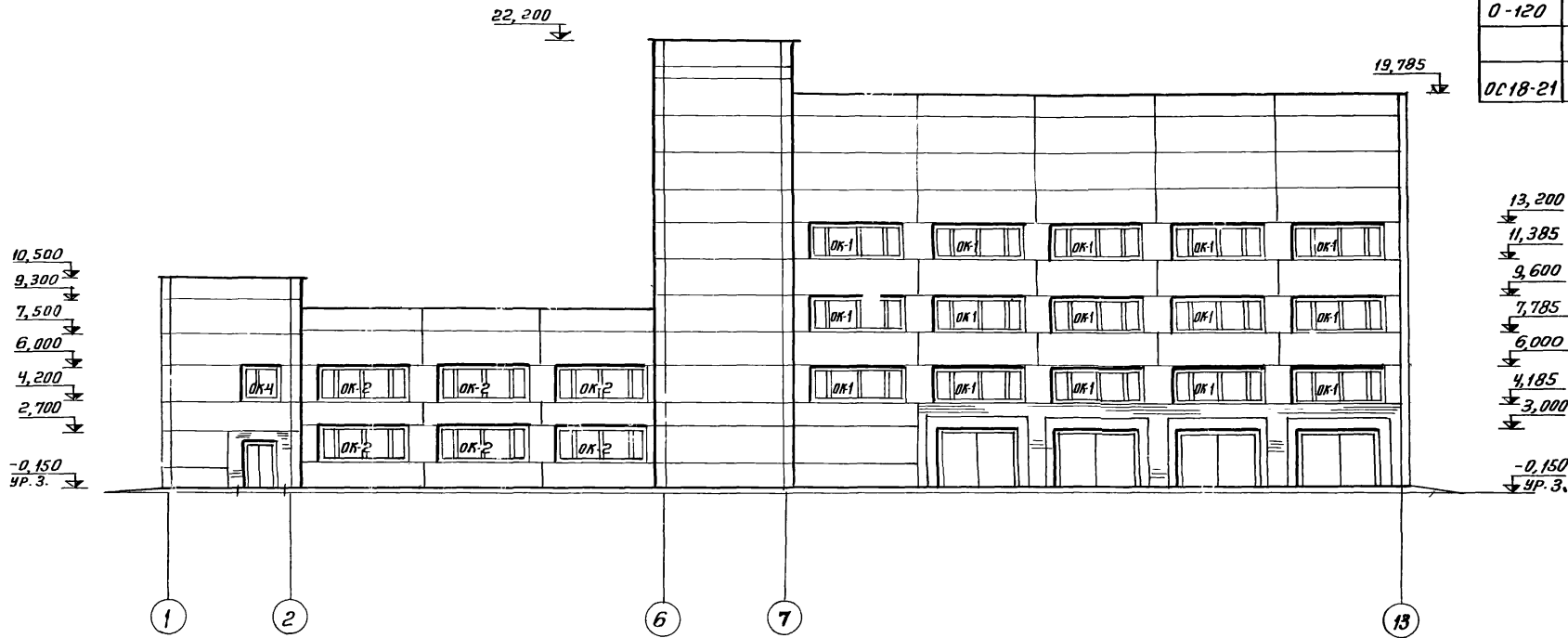


				ТП 903-1-153-АР		
				КОТЕЛЬНАЯ С 4 КОТЛАМИ КЕ-10-14 С ТОПЛИВО-КАМЕННЫЕ И БУРДИЕ УГЛИ		
ИЗМ.	ЛИСТ	И ДОКУМ.	ПОДПИСЬ	ДАТА	ЛИТЕР	ЛИСТ
ГЛ. ИНЖ. ПР.	РАСКИН	Гин	Гин		Р	7
НАЧ. ОТД.	Гин					
ГЛ. КОНСТ.	ГОЛЬДЕНШТОК					
ГЛ. АРХ.	ЯМЩИКОВ					
РУК. ГРАФ.	ЛЕРНЕР					
АРХИТЕКТ.	ВЕРТЕННИЧ					
				РАЗРЕЗЫ 1-1 ÷ 3-3 Узлы 1 и 2		
				САНТЕХПРОЕКТ		

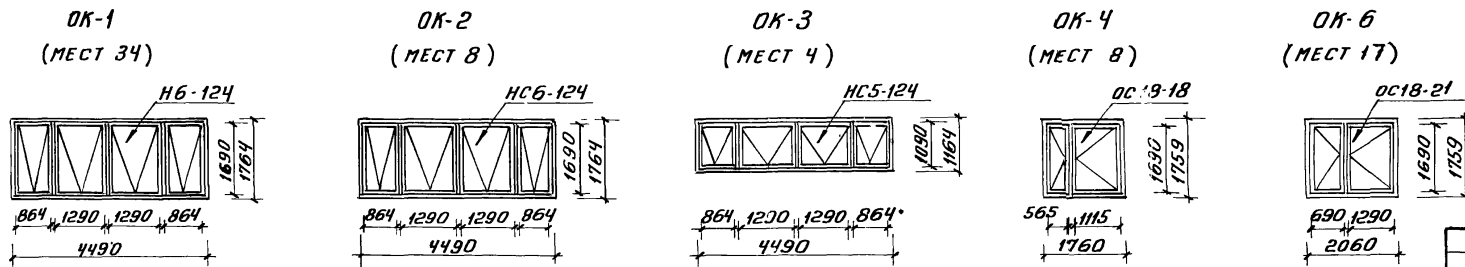
СПЕЦИФИКАЦИЯ ЗАПОЛНЕНИЯ ОКОННЫХ ПРОЕМОВ

МАРКА	ОБОЗНАЧЕНИЯ	НАИМЕНОВАНИЕ	КОЛ	ПРИМЕЧ
		<u>ПРОЕМ ОК-1</u>		
Н6-124	ГОСТ 12506-67	Оконный блок	34	
		<u>ПРОЕМ ОК-2</u>		
НС6-124	„ „	Оконный блок	8	
		<u>ПРОЕМ ОК-3</u>		
НС5-124	„ „	Оконный блок	4	
		<u>ПРОЕМ ОК-4</u>		
ОС18-18	ГОСТ 11214-65	Оконный блок	8	
		<u>ПРОЕМ ОК-5</u>		
О-120	СЕРИЯ ПР-05-50/73	Оконный блок	5	
		<u>ПРОЕМ ОК-6</u>		
ОС18-21	ГОСТ 11214-65	Оконный блок	17	

Ф А С А Д 1-13

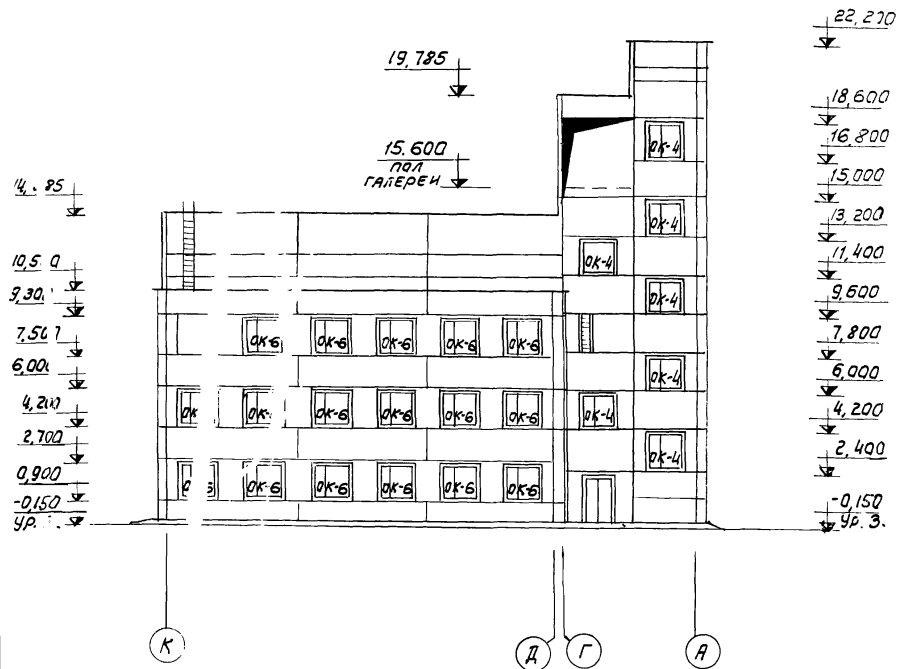


СХЕМЫ ЗАПОЛНЕНИЯ ОКОННЫХ ПРОЕМОВ

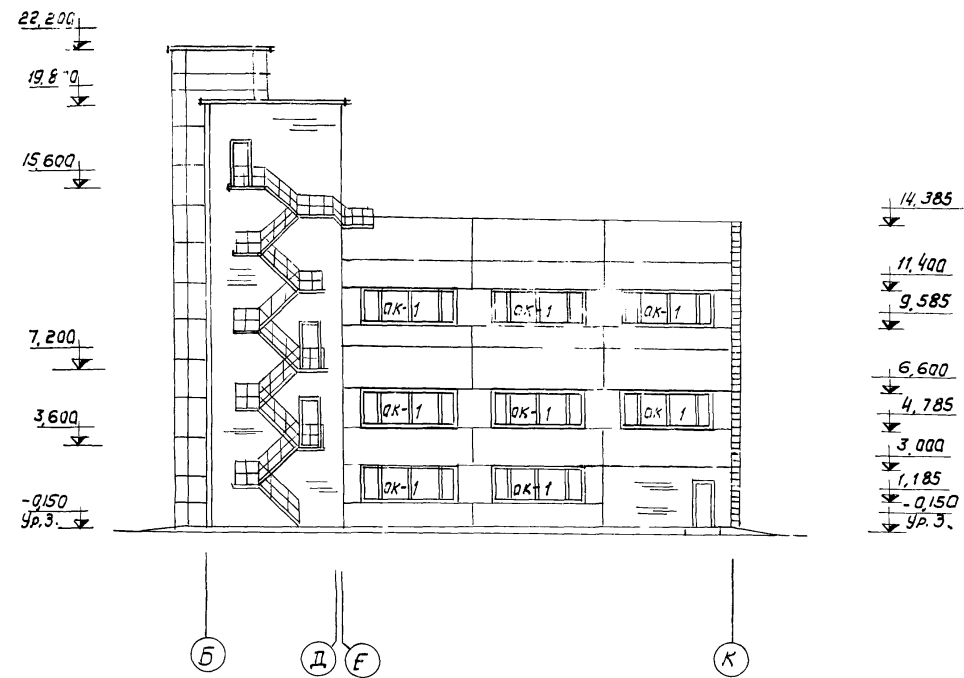


				ТП-903-1-153-АР		
				КОТЕЛЬНАЯ С ЧКОТЛАМИ КЕ-10-14 С ТОПЛИВО-КАМЕННЫЕ И БУРЬЕ УГЛИ		
Изм.	Лист	Г. ДОКЧМ.	Подпись	Дата	ЛИТЕР	ЛИСТ
		РАСКИН	С.О.		Р	9
ГЛ. ИНЖ. ПР	НАЧ. ОТД	ГИН				
ГЛ. КОНСТР	ВЪВЕДЕНШ. ИНЖ.					
ГЛ. АРХ	ЯЩИКОВ					
РУК. ГР. АРХ.	ЛЕРНЕР					
АРХИТЕКТ.	ВЕРНИЧ					
					ФАСАД 1-13. СХЕМЫ ЗАПОЛ- НЕНИЯ ОКОННЫХ ПРОЕМОВ. СПЕЦИФИКАЦИЯ.	
					САНТЕХПРОЕКТ	

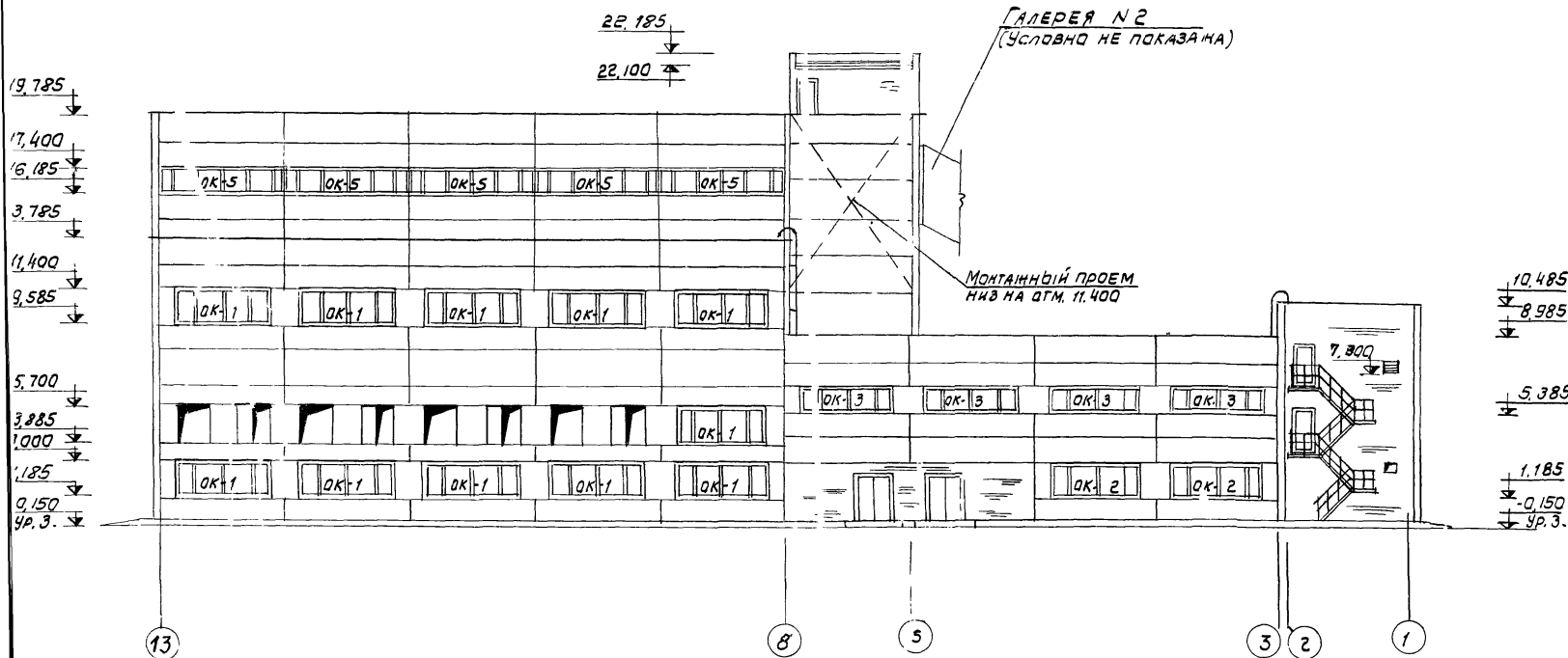
ФАСАД К-А



ФАСАД Б-К



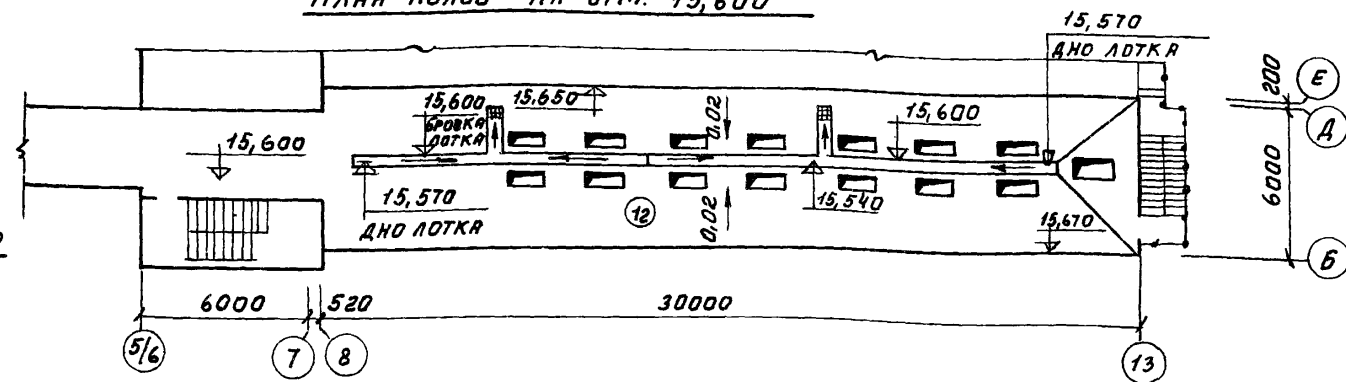
ФАСАД 13-1



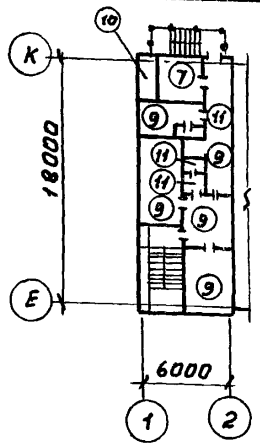
Спецификацию заполнения оконных проемов см. лист АР-9

ТП 903-1-153-АР				КОТЕЛНЯЯ С 4 КОТЛАМИ КЕ-10-14С ТОПЛИВО - КАМЕННЫЕ И БУРЬЕ УГЛИ			
Изм	Лист	И докум.	Подпись	Дата	Литер	Лист	Листов
			Р.С.		Р	10	
Гл. инж. пр. РАСКИН				ФАСАДЫ К-А, Б-К, 13-1			
НАЧ. ОТД. ГИИ				САНТЕХПРОЕКТ			
Гл. констр. БОЛДЕНШЛАГЕР							
Гл. арх. ЯМЩИКОВ							
Рук. пр. арх. ПЕРНЕР							
Архитек. ВЕРМЕННИ							

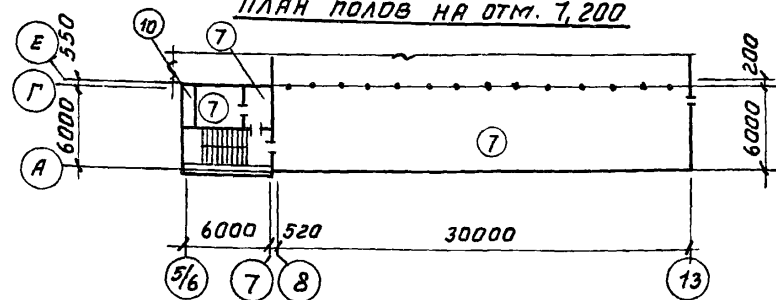
ПЛАН ПОЛОВ НА ОТМ. 15,600



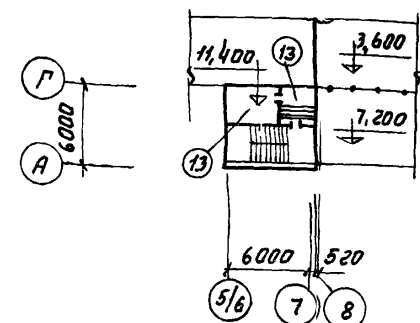
ПЛАН ПОЛОВ НА ОТМ. 6,600



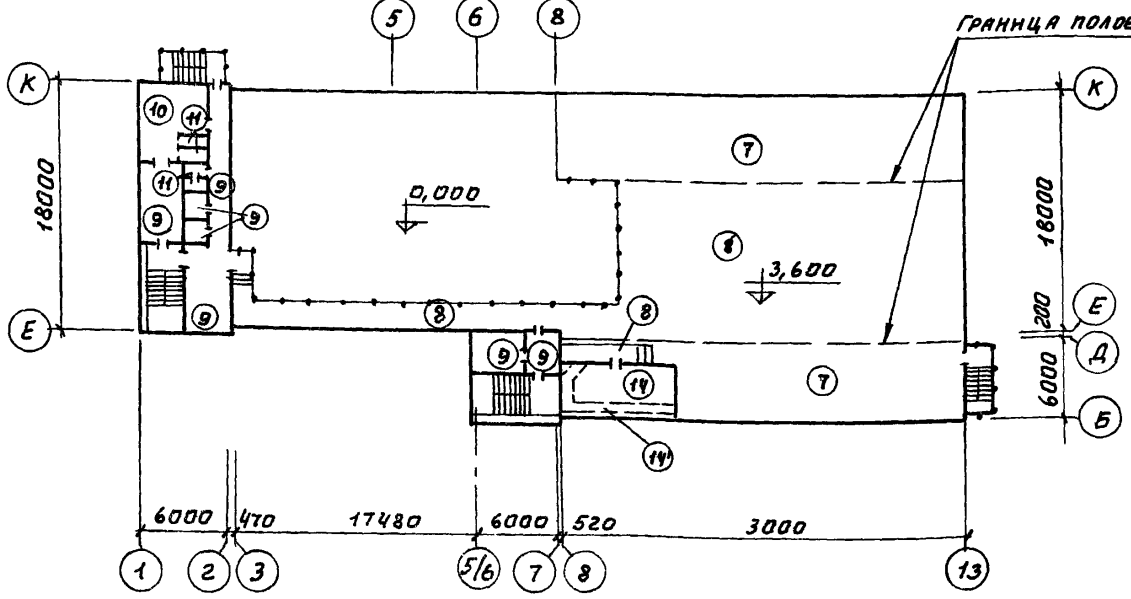
ПЛАН ПОЛОВ НА ОТМ. 7,200



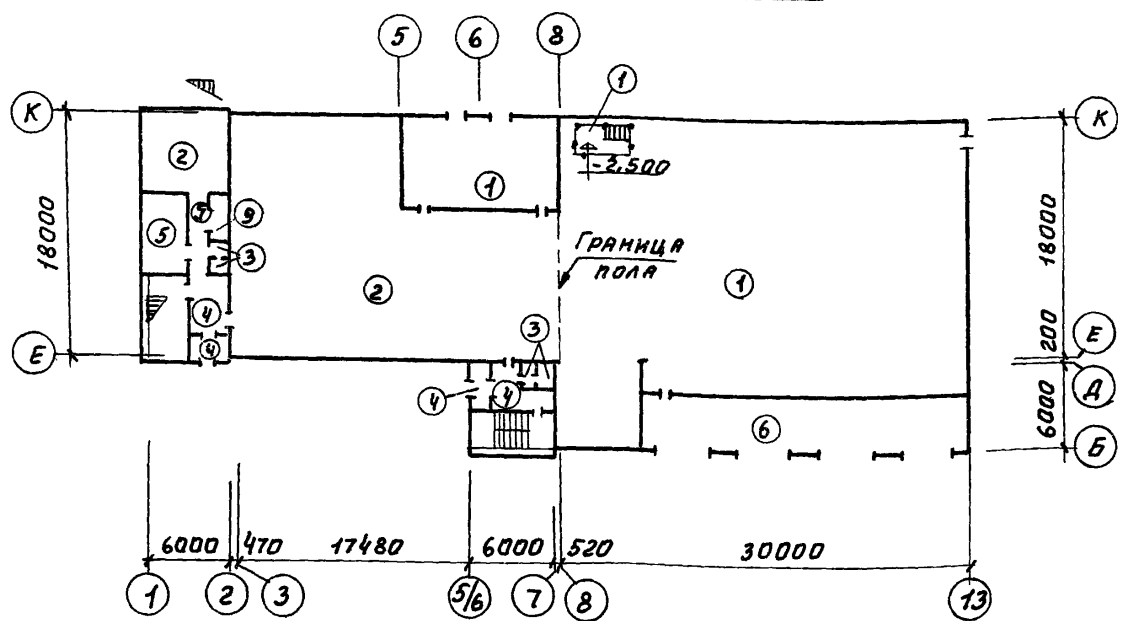
ПЛАН ПОЛОВ НА ОТМ. 11,400



ПЛАН ПОЛОВ НА ОТМ. 3,300 И 3,600



ПЛАН ПОЛОВ НА ОТМ. 0,000



ЭКСПЛИКАЦИЯ ПОЛОВ

ТИП ПО ПЛАТУ	КОНСТРУКЦИЯ ПОЛА	МАТЕРИАЛ СЛОЯ	ТИП СЛОЯ	ТОЛЩ. СЛОЯ мм	ДОПОЛНИТЕЛЬНЫЕ УКАЗАНИЯ
1		БЕТОН М 200 БЕТОН М 100 УТРАМБОВАННЫЙ ЩЕБЕНЬ ГРУНТ ОСНОВАНИЯ	П-9	30 100	
2		КЕРАМИЧЕСКАЯ ПАНТКА (ГОСТ 6787-69) ЦЕМЕНТНО-ПЕСЧАНЫЙ РАСТВОР М 150 БЕТОН М 100 УТРАМБОВАННЫЙ ЩЕБЕНЬ ГРУНТ ОСНОВАНИЯ	П-43	13 10 100	
3		КЕРАМИЧЕСКАЯ ПАНТКА (ГОСТ 6787-69) ЦЕМЕНТНО-ПЕСЧАНЫЙ РАСТВОР М 150 ЦЕМЕНТНО-ПЕСЧАНЫЙ РАСТВОР М 150 2 СЛОЯ ГИДРОИЗОЛА НА БИТУМНОЙ МАСТИКЕ БЕТОН М 100 УТРАМБОВАННЫЙ ЩЕБЕНЬ ГРУНТ ОСНОВАНИЯ	П-43 С-1	30 10 20 100	
4		ПАНТЫ МОЗАИЧНЫЕ БЕТОННЫЕ ЦЕМЕНТНО-ПЕСЧАНЫЙ Р-Р М 150 БЕТОН М 100 УТРАМБОВАННЫЙ ЩЕБЕНЬ ГРУНТ ОСНОВАНИЯ	П-41	30 15 100	
5		ЛИНОЛЕУМ (ГОСТ 7251-66) ПРОСЛОЙКА ИЗ ХОЛОДНОЙ МАСТИККИ НА ВОДОСТОЙКИХ ВЯЖУЩИХ СТАЖКА-ЛЕГКИЙ БЕТОН М 50 Б. ПЛОТН/СМ ³ БЕТОН М 100 УТРАМБОВАННЫЙ ЩЕБЕНЬ ГРУНТ ОСНОВАНИЯ	С-3	5 1 20 100	
6		БЕТОН М 300 БЕТОН М 100 УТРАМБОВАННЫЙ ЩЕБЕНЬ ГРУНТ ОСНОВАНИЯ	П-9	30 100	
7		БЕТОН М 200 ЛЕГКИЙ БЕТОН М 50 γ = 1100 кг/см ³ ПАНТА ПЕРЕКРЫТИЯ	П-9	30 70	
8		РИФЛЕНАЯ СТАЛЬ ПО МЕТАЛ- ЛИЧЕСКИМ КОНСТРУКЦИЯМ			
9		ЛИНОЛЕУМ (ГОСТ 7251-66) ПРОСЛОЙКА ИЗ ХОЛОДНОЙ МАСТИККИ НА ВОДОСТОЙКИХ ВЯЖУЩИХ ЛЕГКИЙ БЕТОН М 50 γ = 1100 кг/см ³ ПАНТА ПЕРЕКРЫТИЯ		5 1 74	
10		КЕРАМИЧЕСКАЯ ПАНТКА (ГОСТ 6787-69) ЦЕМЕНТНО-ПЕСЧАНЫЙ Р-Р М 150 ЛЕГКИЙ БЕТОН М 50 γ = 1100 кг/см ³ ПАНТА ПЕРЕКРЫТИЯ	П-43	13 10 57	
11		КЕРАМИЧЕСКАЯ ПАНТКА (ГОСТ 6787-69) ЦЕМЕНТНО-ПЕСЧАНЫЙ Р-Р М 150 ЦЕМЕНТНО-ПЕСЧАНЫЙ Р-Р М 150 2 СЛОЯ ГИДРОИЗОЛА НА БИТУМНОЙ МАСТИКЕ ЛЕГКИЙ БЕТОН М 50 γ = 1100 кг/см ³ ПАНТА ПЕРЕКРЫТИЯ	П-43 С-1 Г-1А	13 10 20 35	В ДУШЕВЫХ И СЛОЯ ГИДРОИЗОЛА
12		БЕТОН М 200 ПО УКЛОНУ 2 СЛОЯ ГИДРОИЗОЛА НА БИТУМНОЙ МАСТИКЕ ПАНТА ПЕРЕКРЫТИЯ	П-9	10	
13		ПОЛИЭТИЛЕНХЛОРИДНЫЕ ПАНТКИ ПРОСЛОЙКА ИЗ ХОЛОДНОЙ МАСТИККИ НА ВОДОСТОЙКИХ ВЯЖУЩИХ МЕТАЛЛИЧЕСКИЕ ЛИСТЫ ПО МЕТАЛЛИЧЕСКИМ БАЛКАМ	П-73	5 1	
14 141		ПАРКЕТНЫЕ ШТЫЛИ ГОСТ 862-69 АСБЕСТОЦЕМЕНТНЫЙ ПЛОСКИЙ ЛИСТ ДОСКИ ПРОПИТАННЫЕ АНТИПИРЕЛОМ МЕТАЛЛИЧЕСКИЕ БАЛКИ	П-66	30 10 40	ДЛЯ ТИПА И СЪЕМ- НЫЕ ДЕРЕВЯННЫЕ ШТЫЛИ

1. В САНИТАРНЫХ УЗЛАХ И ДУШЕВЫХ ПОЛЫ УСТРАИВАЮТСЯ НА 20 мм НИЖЕ ОТМЕТКИ ЧИСТОГО ПОЛА ПРИМЫКАЮЩИХ ПОМЕЩЕНИЙ.
2. ПО ПЕРИМЕТРУ СТЕН САНИУЗЛОВ ГИДРОИЗОЛЯЦИЮ ПОДНЯТЬ НА ВЫСОТУ 300 мм ОТ ПОЛА И ЗАКРЫТЬ КЕРАМИЧЕСКОЙ ПАНТКОЙ.
3. УКЛОНЫ К ТРАПАМ В ПОЛАХ НА ПЕРЕКРЫТИЯХ ВЫПОЛНЯТЬ ЗА СЧЕТ СТЯЖКИ ИЗ БЕТОНА МАРКИ "100" С ПЕРЕМЕННОЙ ВЫСОТОЙ; В ПОЛАХ НА ГРУНТЕ СООТВЕТСТВУЮЩЕЙ ПЛАНИРОВКЕ ГРУНТА ОСНОВАНИЯ.
4. УСТРОЙСТВО ЧИСТОГО ПОЛА ВСЕХ ПОМЕЩЕНИЙ ПРОИЗВОДИТЬ ПОСЛЕ УСТРОЙСТВА ФУНДАМЕНТОВ ПОД ОБОРУДОВАНИЕ, КАНАЛОВ И ПРОКЛАДКИ ВСЕХ КОММУНИКАЦИЙ.

ТП 903-1-153 АР

ИЗМ. ЛИСТ	И ДОКУМ.	ПОДП.	ДАТА	Копированная с 4 котлами КЕ-10-14 с.
П. И. П. А.	РАСКИН	90		ГОПАНВО - КАМЕННЫЕ И БУРЬЕ УГЛИ
НАЧ. ОТД.	Г. И.			АНТЕР ЛИСТ ЛИСТОВ
П. КОНСТ.	С. И.			Р 11
П. АРХ.	Я. И.			ПЛАНЫ ПОЛОВ
Р. К. АРХ.	Л. П.			САНТЕХПРОЕКТ
АРХИТЕКТ	ВЕРМЕННИ	Л. В.		

ВЕДОМОСТЬ ЧЕРТЕЖЕЙ ОСНОВНОГО КОМПЛЕКТА 903-1-153-КЖ

Table with 3 columns: Формат, Лист, Наименование, Примечан. Rows 1-36 listing various drawings like 'Общие данные', 'Узлы', 'Фундаменты', 'Схемы элементов каркаса'.

Типовой проект разработан в соответствии с действующими нормами и правилами и предусматривает мероприятия, обеспечивающие взрывную, взрывопожарную и пожарную безопасность при эксплуатации здания.
Главный инженер проекта [Подпись] РАСКИН

ИВБ. И. ПОД. ПОД. И. А. А. А. А.

Table with 3 columns: Формат, Лист, Наименование, Примечан. Rows 37-79 listing drawings like 'Маркировочные схемы элементов каркаса', 'Разрезы', 'Армирование плит', 'Схемы стеновых панелей'.

ВЕДОМОСТЬ ПРИМЕНЕННЫХ И ССЫЛЧНЫХ ДОКУМЕНТОВ

Table with 3 columns: Обозначение, Наименование, Примеч. Rows listing documents like '1,116-1, вып. 1; 2', '1,112-1, вып. 1', 'ИС-01-04, вып. 2'.

TP 903-1-153 - КЖ
КОТЕЛНЯЯ С 4 КОТЛАМИ КЕ-10-14.
ТОПЛИВО - КАМЕННЫЕ И БУРИЕ УГЛИ.
ИЗМ. Лист и докум. Подп. Дата
Нач. отд. ГИИ
Гл. конст. ГОЛЬДЕНШИЛД
Рук. гр. ТЕРНОВАЯ
Ст. инж. СЕРГЕЕВА
Общие данные (начало)
ИНТЕХПРОЕКТ

Обозначение	Наименование	Примеч.
Щ-04-2, в. 2. 4. II	Железобетонные колонны сеч. 400x400 для зданий в 5-12 эт.	
Щ-04-2, в. 3	Колонны связевого каркаса сеч. 40x40 мм. для зданий в высоты этажа 2,4 и 3,3 м	
Щ-04-2, в. 4	Колонны связевого каркаса сеч. 40x40 см для высоты этажа 3,6 м. Опалубка и армирование	
Щ-04-2, в. 6, 4 II	Колонны связевого каркаса сеч. 40x40 см. Арматурные изделия, плоские каркасы	
Щ-04-2, в. 7.	Колонны связевого каркаса сеч. 30x30 см. для зданий с высотой этажа 3,3 м	
Щ-04-2, в. 10, 4. II	Арматурные изделия, плоские каркасы, закладные изделия	
Щ-04-2, в. 11. 4. II	Колонны связевого каркаса сеч. 40x40 см. для набески стеновых панелей.	
Щ-04-2, в. 12, 4. I	Колонны связевого каркаса сеч. 30x30 см для набески стеновых панелей	
Щ-04-2, в. 19	Колонны каркаса сеч. 40x40 см для зданий с высотой этажа 4,8 и 6,0 м.	
Щ-04-8; в. 5, 4. II	Диафрагмы жесткости связевого каркаса. Арматурные изделия	
Щ-04-7, в. II	Лестницы для зданий с высотой этажей 3,6 м	
2.250-1, в. 3	Детали лестниц общест-венных зданий (каркасно-панельных)	
Щ-04-8; в. 3	Закладные детали и соединительные элементы	
Щ-04-10, в. 5	Монтажные узлы и детали связевого каркаса и сетки колонн 6x6; 6x4,5; 6x3 м	
Щ-04-10, в. 6	Монтажные узлы и детали панельных стен из легкого бетона.	
1.400-6, вып. 1	Унифицированные закладные детали сборных железобетонных конструкций зданий промышленных предприятий.	
1.439-1	Стальные изделия крепления панельных стен одноэтажных промышленн-ных зданий с железобетонным каркасом.	
2.240-1, вып. 3	Детали перекрытия общест-венных зданий, перекрытие кар-касно-панельных зданий.	
2.430-3, вып. 3	Типовые архитектурно-строи-тельные детали зданий с кирпичными стенами.	
2.430-4, вып. 0	Монолитные детали панель-ных стен производственных зданий	
ТДМ25-1/70; вып. 0,1	Монтажные детали панельных стен многоэтажных произ-водственных зданий.	

Обозначение	Наименование	Примеч.
Т.п. 903-1-153 КЖИ-К1	колонна КЛП-20а, КЛП-21б, КЛП-27а	Прилагается
Т.п. 903-1-153 КЖИ-К1а	То же КЛП-20б, КЛП-21б, КЛП-27б	"
Т.п. 903-1-153 КЖИ-К1б	" КЛП-20в, КЛП-21в, КЛП-27в	"
Т.п. 903-1-153 КЖИ-К2	" УК7-1-2а	"
Т.п. 903-1-153 КЖИ-К3, К3а	" УК7-3-2а, УК7-3-2б	"
Т.п. 903-1-153 КЖИ-К4	" УКи 8-1-1	"
Т.п. 903-1-153 КЖИ-К5	" УКи 8-4-1	"
Т.п. 903-1-153 КЖИ-К6	" УКи 8-3	"
Т.п. 903-1-153 КЖИ-К7, К8	" УК8-1-1а, УК8-4-1а	"
Т.п. 903-1-153 КЖИ-К9	" УК8-3а	"
Т.п. 903-1-153 КЖИ-К10, К11	" УК7-1-2б, УК7-3-2б	"
Т.п. 903-1-153 КЖИ-К11а	" УК7-3-2а	"
Т.п. 903-1-153 КЖИ-К12	" УКи 35-2-3	"
Т.п. 903-1-153 КЖИ-К12а, К13	" УКи 35-2-3а, УКи 35-2-1	"
Т.п. 903-1-153 КЖИ-К14	" УКи 20-3-1	"
Т.п. 903-1-153 КЖИ-К15	" УКи 20-3	"
Т.п. 903-1-153 КЖИ-К16	" УК-35-1-1а, УК-35-2-1а	"
Т.п. 903-1-153 КЖИ-К17	" УК-35-1-3а, УКи-2-3а	"
Т.п. 903-1-153 КЖИ-К17а	" УК-35-1-3б, УК-35-2-3б	"
Т.п. 903-1-153 КЖИ-К18, К18а, К18б	" УК-5-1-2а, УК-5-1-2б, УК-5-1-2в	"
Т.п. 903-1-153 КЖИ-К18в, К18г	" УК-5-1-2а, УК-5-1-2б	"
Т.п. 903-1-153 КЖИ-Б1	Балка 2БДР18-2А-IVа, 2БДР18-3А-IVа	"
Т.п. 903-1-153 КЖИ-Б2	То же 2БДР18-3А-IVа, 2БДР18-4А-IVа	"
Т.п. 903-1-153 КЖИ-Б2а	" 2БДР18-3А-IVб, 3БДР18-4А-IVб	"
Т.п. 903-1-153 КЖИ-Б2б	" 2БДР18-3А-IVв, 3БДР18-4А-IVв	"
Т.п. 903-1-153 КЖИ-КР1	Каркас плоский КР1	"
Т.п. 903-1-153 КЖИ-КР2	То же КР2	"
Т.п. 903-1-153 КЖИ-КР3, КР4	" КР3, КР4	"
Т.п. 903-1-153 КЖИ-КР5, КР6	" КР5, КР6	"
Т.п. 903-1-153 КЖИ-КР7, КР8	" КР7, КР8	"
Т.п. 903-1-153 КЖИ-КР9	" КР9	"
Т.п. 903-1-153 КЖИ-КР10	" КР10	"
Т.п. 903-1-153 КЖИ-КРи8, КРи9	" КРи8, КРи9	"
Т.п. 903-1-153 КЖИ-КРи10, КРи16	" КРи10, КРи16	"
Т.п. 903-1-153 КЖИ-КРи17, КРи18	" КРи17, КРи18	"
Т.п. 903-1-153 КЖИ-КРи59	" КРи59	"
Т.п. 903-1-153 КЖИ-ПКи19	Пространственный каркас ПКи19	"
Т.п. 903-1-153 КЖИ-ПКи29	То же ПКи29	"
Т.п. 903-1-153 КЖИ-ПКи33	" ПКи33	"
Т.п. 903-1-153 КЖИ-ПКи51-1	" ПКи51-1	"
Т.п. 903-1-153 КЖИ-ПКи51-3	" ПКи51-3	"
Т.п. 903-1-153 КЖИ-ПКи51-3а	" ПКи51-3а	"
Т.п. 903-1-153 КЖИ-ПКи35	" ПКи35	"
Т.п. 903-1-153 КЖИ-ПКи35-1	" ПКи35-1	"
Т.п. 903-1-153 КЖИ-КРи37	Каркас плоский КРи37	"
Т.п. 903-1-153 КЖИ-поз3, 5, 9	Пластина поз. 3, анкер поз. 5, 9	"

Обозначение	Наименование	Примеч.
Т.п. 903-1-153 КЖИ-СФ-10а, СФ-10б	Стойка фахверка СФ-10а, СФ-10б	прилагается
Т.п. 903-1-153 КЖИ-Бли33, Бли51	Условные блоки Бли33, Бли51	"
Т.п. 903-1-153 КЖИ-Бли34, Бли52	То же Бли34; Бли52	"
Т.п. 903-1-153 КЖИ-Бли36, Бли54	" Бли36; Бли54	"
Т.п. 903-1-153 КЖИ-ПАИ-3а, ПАИ-4а	Плиты ПАИ-3а, ПАИ-4а	"
Т.п. 903-1-153 КЖИ-ПАИ-5а, ПАИ-6а	То же ПАИ-5а, ПАИ-6а	"
Т.п. 903-1-153 КЖИ-ПАИ-4-5а, ПАИ-4-6а	" ПАИ-4-5а, ПАИ-4-6а	"
Т.п. 903-1-153 КЖИ-ПАИ-5-5б, ПАИ-5-6б	" ПАИ-5-5б, ПАИ-5-6б	"
Т.п. 903-1-153 КЖИ-ПАИ-3-3б, ПАИ-4-4б, ПАИ-5-5б, ПАИ-6-6б	" ПАИ-3-3б, ПАИ-4-4б, ПАИ-5-5б, ПАИ-6-6б	"
Т.п. 903-1-153 КЖИ-СВ1	СВЯ36 СВ-1	"
Т.п. 903-1-153 КЖИ-СВ2	То же СВ-2	"
Т.п. 903-1-153 КЖИ-СВ3	" СВ-3	"
Т.п. 903-1-153 КЖИ-СВ4	" СВ-4	"
Т.п. 903-1-153 КЖИ-СВ5	" СВ-5	"
Т.п. 903-1-153 КЖИ-СВ6	" СВ-6	"
Т.п. 903-1-153 КЖИ-Щ1, Щ2	Щиты Щ1, Щ2	"
Т.п. 903-1-153 КЖИ-С1	Сетка арматурная С1	"
Т.п. 903-1-153 КЖИ-С2	То же С2	"
Т.п. 903-1-153 КЖИ-С3	" С3	"
Т.п. 903-1-153 КЖИ-С4	" С4	"
Т.п. 903-1-153 КЖИ-С5	" С5	"
Т.п. 903-1-153 КЖИ-С6	" С6	"
Т.п. 903-1-153 КЖИ-С7	" С7	"
Т.п. 903-1-153 КЖИ-С8	" С8	"
Т.п. 903-1-153 КЖИ-С9	" С9	"
Т.п. 903-1-153 КЖИ-С10	" С10	"
Т.п. 903-1-153 КЖИ-С11	" С11	"
Т.п. 903-1-153 КЖИ-С12	" С12	"
Т.п. 903-1-153 КЖИ-С13	" С13	"
Т.п. 903-1-153 КЖИ-С14	" С14	"
Т.п. 903-1-153 КЖИ-С15	" С15	"
Т.п. 903-1-153 КЖИ-С16, С17	" С16, С17	"
Т.п. 903-1-153 КЖИ-С18	" С18	"
Т.п. 903-1-153 КЖИ-С19, С23	" С19, С23	"
Т.п. 903-1-153 КЖИ-ПАИ-3-3б, ПАИ-4-4б	Плиты ПАИ-3-3б, ПАИ-4-4б	"
Т.п. 903-1-153 КЖИ-ВС-1	Выборка стали	"

ТП 903-1-153 -КЖ

Изм/Лист	Исходим.	Подп.	Дата	Котельная с 4 котлами КЕ-10-14с Топливо-каменные и бурые угли.
Нач. отд.	Гл. конс.	Конструктор	Рук. зр.	Ст. инж.
г.и.и.	г.и.и.	г.и.и.	г.и.и.	г.и.и.

Литер Лист Листов
Р 2

Общие данные
(продолжение)

САНТЕХПРОЕКТ

15859-01 19

ВЕДОМОСТЬ ПРИМЕНЕННЫХ И ССЫЛОЧНЫХ ДОКУМЕНТОВ

ОБОЗНАЧЕНИЕ	НАИМЕНОВАНИЕ	ПРИМЕЧ.
Т.П. 903-1-153 КЖН-КЖК-333-14-1А	КОЛОННА КЖК-333-14-1-А	ПРИЛАГАЕТСЯ
Т.П. 903-1-153 КЖН-КЖР-333-14-А	ТО ЖЕ КЖР-333-14-А	"
Т.П. 903-1-153 КЖН-КЖР-333-14-Б	" КЖР-333-14-Б	"
Т.П. 903-1-153 КЖН-КЖК-333-14-1А-Б	" КЖК-333-14-1А-Б	"
Т.П. 903-1-153-КЖН-КЖР-333-14-1-А	" КЖР-333-14-1-А	"
Т.П. 903-1-153 КЖН-КСР-333-14-А	" КСР-333-14-А	"
Т.П. 903-1-153-КЖН-КСР-333-14-Б	" КСР-333-14-Б	"
Т.П. 903-1-153 КЖН-КСК-333-14-1А-Б	" КСК-333-14-1А-Б	"
Т.П. 903-1-153-КЖН-КСР-333-14-1-А	" КСР-333-14-1-А	"
Т.П. 903-1-153-КЖН-КВР-333-14-1-А	" КВР-333-14-1-А	"
Т.П. 903-1-153-КЖН-КВР-333-14-Б	" КВР-333-14-Б	"
Т.П. 903-1-153-КЖН-КВК-333-14-1А-Б	" КВК-333-14-1А-Б	"
Т.П. 903-1-153-КЖН-КВР-333-14-1-А	" КВР-333-14-1-А	"
Т.П. 903-1-153-КЖН-КЖК-436-52-А	" КЖК-436-52-А	"
Т.П. 903-1-153-КЖН-КЖК-436-52-Б	" КЖК-436-52-Б	"
Т.П. 903-1-153-КЖН-КЖК-436-52-В;	КЖК-436-52-В	"
КЖК-436-52-2	" КЖК-436-52-2	"
Т.П. 903-1-153-КЖН-КЖК-436-52-Д	" КЖК-436-52-Д	"
Т.П. 903-1-153-КЖН-КСК-472-52-Б;	КСК-472-52-Б	"
КСК-472-52-А	" КСК-472-52-А	"
Т.П. 903-1-153-КЖН-КСК-472-52-В;	КСК-472-52-В	"
КСК-472-52-2	" КСК-472-52-2	"
Т.П. 903-1-153-КЖН-КСК-472-52-Д	КСК-472-52-Д	"
КСК-472-52-Е	" КСК-472-52-Е	"
Т.П. 903-1-153-КЖН-К-1-А;	К-1-А	"
К-1-Б	" К-1-Б	"
Т.П. 903-1-153-КЖН-К-1-В;	К-1-В	"
К-1-2	" К-1-2	"
Т.П. 903-1-153-КЖН-К-1-Б, К-1-Е	" К-1-Д, К-1-Е	"
Т.П. 903-1-153-КЖН-КСК-436-52-1-А;	КСК-436-52-1-А	"
КСК-436-52-1-Б	" КСК-436-52-1-Б	"
Т.П. 903-1-153-КЖН-КСК-436-52-1А-Б	КСК-436-52-1А-Б	"
КСК-436-52-1А-В	" КСК-436-52-1А-В	"
Т.П. 903-1-153-КЖН-К-1	" К-1	"
Т.П. 903-1-153-КЖН-КВК-424-24А	КВК-424-24-А	"
КВК-424-24Б	" КВК-424-24-Б	"
Т.П. 903-1-153-КЖН-КП-1	КАРКАС ПРОСТРАНСТВ. КП-1	"

ОБОЗНАЧЕНИЕ	НАИМЕНОВАНИЕ	ПРИМЕЧ.
Т.П. 903-1-153-КЖН-Р-40-27-А	РИГЕЛЬ Р-40-27-А	ПРИЛАГАЕТСЯ
Т.П. 903-1-153-КЖН-Р2-72-27-А	ТО ЖЕ Р2-72-27-А	"
Т.П. 903-1-153-КЖН-Д-2; Д-3	ДИАФРАГМА ЖЕСТКОСТИ Д-2Д-3 (ОПЛАУБКА)	"
Т.П. 903-1-153-КЖН-Д-2; Д-3	ДИАФРАГМА ЖЕСТКОСТИ Д-2Д-3 (АРМИРОВАНИЕ)	"
Т.П. 903-1-153-КЖН-Д-4	ДИАФРАГМА ЖЕСТКОСТИ Д-4 (ОПЛАУБКА)	"
Т.П. 903-1-153-КЖН-Д-4	ДИАФРАГМА ЖЕСТКОСТИ Д-4 (АРМИРОВАНИЕ)	"
Т.П. 903-1-153-КЖН-Д-5	ДИАФРАГМА ЖЕСТКОСТИ Д-5 (ОПЛАУБКА)	"
Т.П. 903-1-153-КЖН-Д-5	ДИАФРАГМА ЖЕСТКОСТИ Д-5 (АРМИРОВАНИЕ)	"
Т.П. 903-1-153-КЖН-ЛМ-58-14-17А	ЛЕСТНИЧНЫЕ МАРШЫ ЛМ-58-14-17А	"
Т.П. 903-1-153-КЖН-ЛМ-58-14-18А	ТО ЖЕ ЛМ-58-14-18А	"
Т.П. 903-1-153-КЖН-ПРВ-58-15с-1	ПЛИТЫ ПЕРЕКРЫТИЯ ПРВ-58-15с-1	"
Т.П. 903-1-153-КЖН-ПРВ-58-15с-2	ТО ЖЕ ПРВ-58-15с-2	"
Т.П. 903-1-153-КЖН-ПРВ-58-15с-3	" ПРВ-58-15с-3	"
Т.П. 903-1-153-КЖН-ПРВ-58-15с-4	" ПРВ-58-15с-4	"
Т.П. 903-1-153-КЖН-ПРВ-58-15с-5	" ПРВ-58-15с-5	"
Т.П. 903-1-153-КЖН-МСН-1	СВЯЗЬ МЕТАЛЛИЧЕСКАЯ МСН-1	"
Т.П. 903-1-153-КЖН-МСН-2	" МСН-2	"
Т.П. 903-1-153-КЖН-МСН-3	" МСН-3	"
Т.П. 903-1-153-КЖН-С-19А; С-19П	СЕТКИ АРМАТУРНЫЕ С-19А, С-19П	"
Т.П. 903-1-153-КЖН-С-20	ТО ЖЕ С-20	"
Т.П. 903-1-153-КЖН-С-21А; С-21П	" С-21А, С-21П	"
Т.П. 903-1-153-КЖН-С-22	" С-22	"
Т.П. 903-1-153-КЖН-К-1	КАРКАС ПЛОСКИЙ К-1	"
Т.П. 903-1-153-КЖН-К-2	ТО ЖЕ К-2	"
Т.П. 903-1-153-КЖН-К-3	" К-3	"
Т.П. 903-1-153-КЖН-К-4	" К-4	"
Т.П. 903-1-153-КЖН-К-5; ОС-2	" К-5; ОС-2	"
Т.П. 903-1-153-КЖН-К-6	" К-6	"
Т.П. 903-1-153-КЖН-К-7	" К-7	"
Т.П. 903-1-153-КЖН-КП-2	КАРКАС ПРОСТРАНСТВ. КП-2	"
Т.П. 903-1-153-КЖН-КП-3	ТО ЖЕ КП-3	"
Т.П. 903-1-153-КЖН-ОМД-4	КАРКАС ОБЪЕМНЫЙ ОМД-4	"
Т.П. 903-1-153-КЖН-ОМД-5	ТО ЖЕ ОМД-5	"
Т.П. 903-1-153-КЖН-ОМД-6	" ОМД-6	"
Т.П. 903-1-153-КЖН-ВС	ВЫБОРКА СТАЛИ ВС	"
Т.П. 903-1-153-КЖН-АС-1	АНКЕР АС-1	"
Т.П. 903-1-153-КЖН-МС-1	ИЗДЕЛИЕ СОЕДИНИТЕЛЬНОЕ МС-1	"
Т.П. 903-1-153-КЖН-МС-2	ТО ЖЕ МС-2	"

ОБОЗНАЧЕНИЕ	НАИМЕНОВАНИЕ	ПРИМЕЧ.
Т.П. 903-1-153-КЖН-МС-3	" МС-3	ПРИЛАГАЕТСЯ
Т.П. 903-1-153-КЖН-МС-4	" МС-4	"
Т.П. 903-1-153-КЖН-МС-5	" МС-5	"
Т.П. 903-1-153-КЖН-МС-6, МС-7	" МС-6, МС-7	"
Т.П. 903-1-153-КЖН-МН-1, МН-2	АНКЕРЯ МН-1, МН-2	"
Т.П. 903-1-153-КЖН-МН-3	ИЗДЕЛИЕ ЗАКЛАДНОЕ МН-3	"
Т.П. 903-1-153-КЖН-МН-4	ТО ЖЕ МН-4	"
Т.П. 903-1-153-КЖН-МН-5	" МН-5	"
Т.П. 903-1-153-КЖН-МН-6	" МН-6	"
Т.П. 903-1-153-КЖН-МН-7	" МН-7	"
Т.П. 903-1-153-КЖН-МН-8, МН-9	" МН-8, МН-9	"
Т.П. 903-1-153-КЖН-МН-10	" МН-10	"
Т.П. 903-1-153-КЖН-МН-11	" МН-11	"
Т.П. 903-1-153-КЖН-МН-12	" МН-12	"
Т.П. 903-1-153-КЖН-МН-13	" МН-13	"
Т.П. 903-1-153-КЖН-МН-14, МН-15	" МН-14, МН-15	"
Т.П. 903-1-153-КЖН-МН-16	" МН-16	"
Т.П. 903-1-153-КЖН-МН-17	" МН-17	"
Т.П. 903-1-153-КЖН-МН-18	" МН-18	"
Т.П. 903-1-153-КЖН-МН-19	" МН-19	"
Т.П. 903-1-153-КЖН-МН-20	" МН-20	"
Т.П. 903-1-153-КЖН-МН-21	" МН-21	"
Т.П. 903-1-153-КЖН-МН-22	" МН-22	"
Т.П. 903-1-153-КЖН-МН-23, МН-29	" МН-23, МН-29	"
Т.П. 903-1-153-КЖН-МН-24	" МН-24	"
Т.П. 903-1-153-КЖН-МН-25, МН-26	" МН-25, МН-26	"
Т.П. 903-1-153-КЖН-МН-27	" МН-27	"
Т.П. 903-1-153-КЖН-МН-28	" МН-28	"
Т.П. 903-1-153-КЖН-МН-30	" МН-30	"
Т.П. 903-1-153-КЖН-МН-31	" МН-31	"

Т.П. 903-1-153-КЖ

КОТЕЛЬНАЯ С 4 КОТЛАМИ КЕ-10-14С
ТОПЛИВО-КАМЕННЫЕ И БУРЬЕ СИЛЫ.

ИЗМ. ИЛСТ. И ДОКУМ. ПОДР. ДАТА

НАЧ. ОТД. ГИИ

ГЛАВ. КОНСТ. (ОТВЕТСТВЕННЫЙ ПРОЕКТИРОВЩИК)

СЕК. ГР. КОРОЛЕНКО

СТ. ИНЖ. БУРДОВИЧ

ОБЩИЕ АРХИВНЫЕ.
(ПРОДОЛЖЕНИЕ)

ИЛСТ. ИЛСТ. ИЛСТОВ

Р 3

САИТЕХПРОЕКТ

Сводная спецификация бетонных и железобетонных конструкций и стальных элементов

МАРКА	ОБОЗНАЧЕНИЕ	НАИМЕНОВАНИЕ	КОЛ.	ПРИМЕР.
		МОНОЛИТНЫЕ ЖЕЛЕЗОБЕ-		
		ТОННЫЕ КОНСТРУКЦИИ		
ПРМ	ТЛ 903-1-153-КЖ-73	ПРЯМОК ПРМ	1	
		Для $\epsilon = -30^{\circ}, -40^{\circ}$		
ФМ1	ТЛ 903-1-153-КЖ-13	ФУНДАМЕНТ ФМ1	3	
ФМ1А	ТО ЖЕ	ТО ЖЕ ФМ1А	3	
ФМ1Б	"	" ФМ1Б	3	
ФМ1В	"	" ФМ1В	1	
ФМ1Д	"	" ФМ1Д	1	
ФМ2	"	" ФМ2	1	
ФМ3	ТЛ 903-1-153-КЖ-14	" ФМ3	4	
ФМ3А	ТО ЖЕ	" ФМ3А	1	
ФМ4	ТЛ 903-1-153-КЖ-13	" ФМ4	1	
ФМ4А	ТО ЖЕ	" ФМ4А	1	
ФМ4Б	"	" ФМ4Б	1	
ФМ5	ТЛ 903-1-153-КЖ-14	" ФМ5	1	
ФМ5А	ТО ЖЕ	" ФМ5А	1	
ФМ6	ТЛ 903-1-153-КЖ-15	" ФМ6	1	
ФМ6А	ТО ЖЕ	" ФМ6А	1	
ФМ7	"	" ФМ7	4	
ФМ7А	"	" ФМ7А	1	
ФМ8	"	" ФМ8	1	
ФМ9	ТЛ 903-1-153-КЖ-18	" ФМ9	1	
ФМ10	ТЛ 903-1-153-КЖ-16	" ФМ10	1	
ФМ11	ТЛ 903-1-153-КЖ-17	" ФМ11	1	
ФМ12	ТО ЖЕ	" ФМ12	2	
ФМ13	ТЛ 903-1-153-КЖ-16	" ФМ13	1	
		КАМЕННЫЕ БУРЬЕ		
		УГЛЫ		
Ф0М1	ТЛ 903-1-153-КЖ-41	ФУНДАМЕНТ ФУНДАМЕНТ	4/4	
Ф0М2	ТО ЖЕ	" Ф0М2 " Ф0М2	4/4	
ОП-1	ТЛ 903-1-153-КЖ-78	ОПОРА ОП1	2	
ОП-2	ТО ЖЕ	ТО ЖЕ ОП2	5	
ОП-3	"	" ОП3	1	
ФГМ1	ТЛ 903-1-153-КЖ-74	ФУНДАМЕНТ ФГМ1	2	
ФГМ2	ТО ЖЕ	ТО ЖЕ ФГМ2	4	
ФГМ3	ТЛ 903-1-153-КЖ-75	" ФГМ3	1	
ФГМ4	ТО ЖЕ	" ФГМ4	1	
ФГМ5	"	" ФГМ5	2	
ФГМ6	ТЛ 903-1-153-КЖ-74	" ФГМ6	2	
ПМ1А	ТЛ 903-1-153-КЖ-27	ПАНТА МОНОЛИТН. ПМ1А	1	
ПМ1	ТЛ 903-1-153-КЖ-43	ТО ЖЕ ПМ1	3	
ПМ2	ТО ЖЕ	" ПМ2	1	
ПМ3	"	" ПМ3	1	
ПМ4	"	" ПМ4	1	

МАРКА	ОБОЗНАЧЕНИЕ	НАИМЕНОВАНИЕ	КОЛ.	ПРИМЕР.
ПМ5	ТЛ 903-1-153-КЖ-44	ПАНТА МОНОЛИТН ПМ5	3	
ПМ6	ТО ЖЕ	ТО ЖЕ ПМ6	1	
ПМ7	ТЛ 903-1-153-КЖ-47	" ПМ7	3	
ПМ8	ТО ЖЕ	" ПМ8	1	
ПМ9	ТЛ 903-1-153-КЖ-51	" ПМ9	3	
ПМ10	ТО ЖЕ	" ПМ10	1	
БМ1	ТЛ 903-1-153-КЖ-25	БЯКА МОНОЛИТН. БМ1	1	
БМ1А	ТО ЖЕ	ТО ЖЕ БМ1А	1	
БМ2	ТЛ 903-1-153-КЖ-26	" БМ2	1	
БМ3	ТО ЖЕ	" БМ3	1	
БМ4	"	" БМ4	1	
БМ5	ТЛ 903-1-153-КЖ-27	" БМ5	1	
БМ6	ТЛ 903-1-153-КЖ-31	" БМ6	4	
БМ7	ТО ЖЕ	" БМ7	1	
БМ8	"	" БМ8	2	
БМ9	"	" БМ9	1	
БМ10	ТЛ 903-1-153-КЖ-48	" БМ10	3	
БМ11	ТО ЖЕ	" БМ11	2	
БМ12	"	" БМ12	8	
БМ13	"	" БМ13	6	
БМ14	"	" БМ14	8	
БМ15	"	" БМ15	1	
БТМ1	ТЛ 903-1-153-КЖ-32	КАНАЛ БТМ1	4	
БУМ1	ТЛ 903-1-153-КЖ-54	БУНКЕР БУМ1	4	
УМ1	ТЛ 903-1-153-КЖ-76	УЧАСТОК МОНОЛИТ. УМ1	2	
УМ2	ТО ЖЕ	ТО ЖЕ УМ2	2	
УМ3	"	" УМ3	1	
УМ4	"	" УМ4	1	
УМ5	"	" УМ5	1	
УМ6	"	" УМ6	1	
УМ7	"	" УМ7	2	
УМ8	"	" УМ8	2	
УМ9	"	" УМ9	1	
УМ10	"	" УМ10	1	
УМ11	"	" УМ11	1	
УМ12	"	" УМ12	1	
		СБОРНЫЕ ЖЕЛЕЗОБЕ-		
		ТОННЫЕ КОНСТРУКЦИИ		
ФС5	1.116-1, В611.1	БЛОК БЕТОННЫЙ ФС5	2	1,63Т
ФС5-8	ТО ЖЕ	ТО ЖЕ ФС5-8	13	0,52Т
ФСН-5	"	" ФСН-5	4	0,38Т
Ф12-12	1.112-1, В611.1	ПАНТА ДЛЯ ЛЕНТОЧ. Ф12-12	1	0,81Т
Ф13-3	ЦС-04-1, В611.6	ФУНДАМЕНТ Ф13-3	6	3,19Т
Ф13-4	ТО ЖЕ В611.7	ТО ЖЕ Ф13-4	1	3,05Т

МАРКА	ОБОЗНАЧЕНИЕ	НАИМЕНОВАНИЕ	КОЛ.	ПРИМ.
Ф56-2	1.415-1, В611.1	ФУНДАМ БЯКА Ф56-2	2	1,3Т
Ф56-3	ТО ЖЕ	ТО ЖЕ Ф56-3	5	1,2Т
Ф56-4	"	" Ф56-4	3	1,2Т
Ф56-5	"	" Ф56-5	2	1,1Т
Ф56-10	"	" Ф56-10	1	1,1Т
Ф56-12	"	" Ф56-12	1	1,5Т
Ф56-13	"	" Ф56-13	3	1,4Т
Ф56-14	"	" Ф56-14	2	1,3Т
Ф56-20	"	" Ф56-20	1	1,4Т
К1	3.900-2, В611.5	КОЛОННА КОЛОНЫ КС20-2-1	2	1,47Т
К2	ТО ЖЕ	ТО ЖЕ КС29-1-18	1	1,12Т
П3	"	ПАНТА ПП20-1-1	1	1,28Т
П4	"	ТО ЖЕ ПП20-1-1	1	1,47Т
Л4	ЦС-01-04, В611.2	ЛОТОК КАНАЛН. Л4	1	1,05Т
П2	ТО ЖЕ	ПАНТА КАНАЛН. П2	1	0,85Т
П29	"	ТО ЖЕ П29	54	0,18Т
П4	"	" П4	2	1,63Т
П49	"	" П49	58	0,33Т
П59	"	" П59	4	0,58Т
ПП1	1.431-2, В611.1	ПАНЕЛЬ ПЕРЕГОРОД. ПП6-1	2	2,0Т
ПП2	1.431-2, В611.0	ТО ЖЕ ПП6-1	8	0,58Т
ПП3	ТО ЖЕ	" ПП6-1	5	0,73Т
ПП4	1.431-2, В611.1	" ПП6-1	6	2,10Т
ПП5-18	1.431-14, В611.2	" ПП6-18	2	3,42Т
ПП5-18А	ТО ЖЕ	" ПП6-18А	1	2,87Т
ПП5-18Б	"	" ПП6-18Б	1	3,14Т
ПП5-3	"	" ПП6-3	1	1,70Т
ПП5-5	"	" ПП6-5	4	0,65Т

Для I ÷ IV ВЕТРОВОГО РАЙОНА

К-1	ТЛ 903-1-153-КЖН-К1	КОЛОННА К72-5А	3	3,3Т
К-1А	ТЛ 903-1-153-КЖН-К1А	ТО ЖЕ К72-5Б	2	3,3Т
К-1Б	ТЛ 903-1-153-КЖН-К1Б	" К72-5В	5	3,3Т

ТЛ 903-1-153		НЖ	
КОТЕЛЫННЯ С 4 КОТЛАМИ КЕ-10-14С.			
ТОПЛИВО-КАМЕННЫЕ И БУРЬЕ УГЛЫ			
ИЗМ. ЛИСТ	Н. ДОКУМ.	ПОДП.	ДАТА
ИЗМ. ЛИСТ	ЛИСТ	ЛИСТ	ЛИСТОВ
П. КОНСТРУКЦИОННО-ПРОЕК.	Р	4	
ОБЩИЕ ВАННЫЕ (ПРОДОЛЖЕНИЕ)			САНТЕХПРОЕКТ

Сводная спецификация сборных бетонных и железобетонных элементов

Марка	Обозначение	Наименование	Кол.	Примеч.
Для I и IV снегового района				
К-1	ТП 903-1-153 - КЖИ - К1	Колонна КТ2-7а	3	3,3т
К-1а	ТП 903-1-153 - КЖИ - К1а	То же КТ2-7б	2	3,3т
К-1б	ТП 903-1-153 - КЖИ - К1б	То же КТ2-7в	5	3,3т
Для I - IV ветрового района				
К-2	ТП 903-1-153 - КЖИ - К2	Колонна ИК7-1-2а	1	5,05т
К-3	ТП 903-1-153 - КЖИ - К3; К3а	То же ИК7-3-2а	3	5,05т
К-3а	То же	То же ИК7-3-2б	2	5,05т
К-4	ТП 903-1-153 - КЖИ - К4	То же ИКИ8-1-1	1	2,20т
К-5	ТП 903-1-153 - КЖИ - К5	То же ИКИ8-4-1	2	2,20т
К-6	ТП 903-1-153 - КЖИ - К5	То же ИКИ8-3	3	2,20т
К-7	ТП 903-1-153 - КЖИ - К7; К8	То же ИК8-1-1а	1	5,45т
К-8	То же	То же ИК8-4-1а	2	5,45т
К-9	ТП 903-1-153 - КЖИ - К9	То же ИК8-3а	3	5,45т
К-10	ТП 903-1-153 - КЖИ - К10; К11	То же ИК7-1-2б	1	5,05т
К-11	То же	То же ИК7-3-2в	3	5,05т
К-11а	ТП 903-1-153 - КЖИ - К11а	То же ИК7-3-2г	2	5,05т
К-12	ТП 903-1-153 - КЖИ - К-12	То же ИКИ35-2-3	3	1,60т
К-12а	ТП 903-1-153 - КЖИ - К12а	То же ИКИ35-2-3а	1	1,6т
К-13	То же	То же ИКИ35-2-1	2	1,60т
К-14	ТП 903-1-153 - КЖИ - К14	То же ИКИ-20-3	3	2,20т
К-15	ТП 903-1-153 - КЖИ - К15	То же ИКИ-20-3-1	3	2,20т
Для I и II ветрового района				
К-16	ТП 903-1-153 - КЖИ - К16	Колонна ИК35-1-1а	2	2,10т
К-17	ТП 903-1-153 - КЖИ - К17	То же ИК35-1-3а	3	2,10т
К-17а	ТП 903-1-153 - КЖИ - К17а	То же ИК35-1-3б	1	2,10т
Для III и IV ветрового района				
К-18	ТП 903-1-153 - КЖИ - К18	Колонна ИК35-2-1а	2	2,10т
К-17	ТП 903-1-153 - КЖИ - К17	То же ИК35-2-3а	3	2,10т
К-17а	ТП 903-1-153 - КЖИ - К17а	То же ИК35-2-3б	1	2,10т
Для I и IV ветрового района				
К-18	ТП 903-1-153 - КЖИ - К18; К18а	Колонна ИК 5-1-2а	3	2,78т
К-18а	То же	То же ИК 5-1-2б	3	2,78т
К-18б	ТП 903-1-153 - КЖИ - К18б; К18в	То же ИК 5-1-2в	3	2,18т
К-18в	ТП 903-1-153 - КЖИ - К18в; К18г	То же ИК 5-1-2г	3	2,78т
Для I и II снегового района				
Б-1	ТП 903-1-153 - КЖИ - Б1	Балка БДР-18-2А-IVа	2	10,4т
Б-2	ТП 903-1-153 - КЖИ - Б2	То же БДР-18-3А-IVа	2	10,4т
Б-2а	ТП 903-1-153 - КЖИ - Б2а	То же БДР-18-3А-IVб	2	10,4т
Б-2б	ТП 903-1-153 - КЖИ - Б2б	То же БДР-18-3А-IVв	2	10,4т
Для III и IV снегового района				
Б-1	ТП 903-1-153 - КЖИ - Б-1	Балка БДР-18-3А-IVа	2	12,4т
Б-2	ТП 903-1-153 - КЖИ - Б-2	То же БДР-18-4А-IVа	2	12,1т

Марка	Обозначение	Наименование	Кол.	Примеч.
Б-2а	ТП 903-1-153 - КЖИ - Б-2а	Балка БДР-18-4А-IVб	2	12,1т
Б-2б	ТП 903-1-153 - КЖИ - Б-2б	То же БДР-18-4А-IVв	5	12,1т
Р-1	ИИ 23-1/10	Ригель ИБ1-5	4	4,0т
Р-2	То же	То же ИБ1-4	8	4,0т
Р-3	То же	То же ИБ2-9	6	4,2т
Р-4	То же	То же ИБ2-4	12	4,2т
Р-5	То же	То же ИБ2-21	2	4,2т
Р-6	То же	То же ИБ2-20	4	4,2т
Стеновые панели				
Для t = -20° Для t = -30; -40°				
ПС1	1.432-5, В.1	ПСЛ20 12х6 - 721	22	1,9/2,2т
ПС2	То же	ПСЛ20 12х6 - 321	12	2,87/3,3т
ПС3	То же	ПСЛ20 12х6 - 321	21	1,9т/2,2т
ПС4	То же	ПСЛ20 12х6 - 322	8	2,8т/3,3т
ПС5	То же	ПСЛ20 12х6 - 322	16	1,9т/2,2т
ПС6	То же	ПСЛ20 12х6 - 021	38	0,7т/0,8т
ПС7	То же	ПСЛ20 12х6 - 022	22	0,3т/0,4т
ПС8	То же	ПСЛ20 12х6 - 322	7	2,8т/3,3т
ПС9	То же	ПСЛ20 12х6 - 121	9	2,8т/3,3т
ПС10	То же	ПСЛ20 12х6 - 222	4	1,9т/2,2т
ПС11	То же	ПСЛ20 12х6 - 021	3	0,5т/0,6т
ПС12	То же	ПСЛ20 12х6 - 022	2	0,2т/0,3т
ПС13	То же	ПСЛ20 12х6 - 321	6	1,4т/1,7т
ПС14	То же	ПСЛ20 12х6 - 322	4	1,4т/1,7т
ПС15	То же	ПСЛ20 12х6 - 022 и 12х6 - 021	5	0,39/0,53т
ПС16	То же	ПСЛ20 12х6 - 322 и 12х6 - 321	5	1,96т/2,29т
ПС17	То же	ПСЛ20 12х6 - 322 и 12х6 - 321	4	2,89т/3,43т
ПС18	То же	ПСЛ20 12х6 - 421	3	2,8т/3,3т
ПС19	То же	ПСЛ20 12х6 - 421 и 12х6 - 504	3	2,89т/3,43т
ПС20	То же	ПСЛ20 12х6 - 721 и 12х6 - 602	1	1,96т/2,29т
ПС21	То же	ПСЛ20 12х6 - 222 и 12х6 - 602	3	1,96т/2,29т
ПС22	То же	ПСЛ20 12х6 - 221	7	1,9т/2,2т
ПС23	То же	ПСЛ20 12х6 - 222 и 12х6 - 604	1	2,89т/3,43т
ПС24	То же	ПСЛ20 12х6 - 221	1	2,8т/3,3т
ПС25	То же	ПСЛ20 12х6 - 222	1	2,8т/3,3т
ПС26	То же	ПСЛ20 12х6 - 121 и 12х6 - 602	3	1,96т/2,29т
ПС27	То же	ПСЛ20 12х6 - 122 и 12х6 - 602	2	1,96т/2,29т
ПС28	То же	ПСЛ20 12х6 - 221 и 12х6 - 602	1	1,96т/2,29т
БЛ 24	То же	БЛ24	1	0,06т
БЛ 28	То же	БЛ28	1	0,09т
БЛ-1	ТП 903-1-153 - КЖИ - БЛН36, БЛН54	БЛН 54	4	0,55т
БЛ-2	ТП 903-1-153 - КЖИ - БЛН36, БЛН54	БЛН 36	2	0,36т
БЛ-3	ТП 903-1-153 - КЖИ - БЛН33, БЛН51	БЛН 51	4	0,20т

Марка	Обозначение	Наименование	Кол.	Примеч.
БЛ-3	ТП 903-1-153 - КЖИ - БЛН31, БЛН5	БЛН 52	4	0,30т
БЛ-4	ТП 903-1-153 - КЖИ - БЛН33, БЛН51	БЛН 33	2	0,14т
БЛ-4	ТП 903-1-153 - КЖИ - БЛН34, БЛН52	БЛН 34	2	0,20т
БЛ13	1,139-1; 8,1	ПЕРЕМОШКА БУ13	1	0,085т
БЛ15	То же	То же БУ15	8	0,19т
Б15	То же	То же Б15	4	0,065т
Плиты перекрытия				
I и II снеговые р-ны III и IV снеговые р-ны				
П1	1.465-7; Вып.1; 4.1и 2	ПАИ-3 3х6 - 3	16	2,65т
П2	ТП 903-1-153 - КЖИ - 3а; 4а	ПАИ-3 3х6 - 3а	9	2,65т
П3	1.465-7; В.1; 4.1и 2	ПАИ-7 3х6 - 3	2	2,65т
П4	ТП 903-1-153 - КЖИ - 5а; 6а	ПАИ-4 3х6 - 5а	1	2,65т
П5	1.465-7; В.1; 4.1и 2	ПАИ-5 3х6 - 5	13	2,65т
П6	ТП 903-1-153 - КЖИ - 5а; 6а	ПАИ-4 3х6 - 5а	1	2,65т
П7	ТП 903-1-153 - КЖИ - 3,8; 4,8	ПАИ-3 3х6 - 3,8	2	2,65т
П8	ТП 903-1-153 - КЖИ - 3,8; 4,8	ПАИ-3 3х6 - 3,8	4	2,65т
П10	ТП 903-1-153 - КЖИ - 5,8; 6,8	ПАИ-5 3х6 - 5,8	4	2,65т
П11	ТП 903-1-153 - КЖИ - 5,8; 6,8	ПАИ-7 3х6 - 5,8	1	2,65т
П12	ТП 903-1-153 - КЖИ - 5,8; 6,8	ПАИ-5 3х6 - 5,8	1	2,65т
П13	ИИ 24-9	Плиты перекрытия П4-1	4	1,37т
П14	То же	То же П3-1	6	1,5т
П15	То же	То же П2-2	6	2,0т
П16	То же	Плита покрытия П1-1	9	2,2т
П9	То же	Плита перекрытия П4-4	2	1,37т
П17	То же	То же П2-5	3	2,0т
СБ4Б-1	1.494-24; Вып.1	Стакан СБ4Б-1	1	0,16т
СБ7Б-1	То же	То же СБ7Б-1	3	0,32т
К36-3	1.423-3, Вып.1	Колонна К36-3	32	1,0т
Для t = -20° Для t = -30; -40°				
БЛ-5	1.432-5, Вып.1	БЛ-51	11	0,20т
	1.432-5, Вып.1	БЛ-53	11	0,38т
БЛ-6	1.432-5 Вып.1	БЛ-33	2	0,14т
	1.432-5 Вып.1	БЛ-35	2	0,25т
БЛ-7	1.432-5, Вып.1	БЛ-44	3	0,35т/0,4т
БЛ-8	1.432-5, Вып.1	БЛ-26	1	0,22т/0,28т

Т.П. 903-1-153 КЖ		
Котельная с 4 котлами КЕ-10-14С.		
Источ. Инст. Докум. Подп. Дата		
Топливо Каменные и бурые угли.		
Нач. отд. ГИИ	Литер.	Лист
Гл. конст. ПЛАДЕННИКОВ	Р	5
Рук. гр. Терновая	Общие данные (продолжение)	
Ст. инж. Сергеева	САНТЕХПРОЕКТ	

Сводная спецификация бетонных и железобетонных конструкций и стальных элементов

МАРКА	ОБОЗНАЧЕНИЕ	НАИМЕНОВАНИЕ	КОЛ.	ПРИМЕЧ.
		<u>БЫТОВАЯ ПРИСТРОЙКА</u>		
		<u>ИЛЕСТНИЧНАЯ КЛЕТКА</u>		
		<u>НАДЗЕМНАЯ ЧАСТЬ</u>		
		<u>СБОРНЫЕ БЕТОННЫЕ И ЖЕЛЕЗОБЕТОННЫЕ КОНСТРУКЦИИ</u>		
К1	ИИ-04-2, Вып. 12, ч. I	КОЛОННА КНК-333-14-10	2	1,07Т
К2	То же	То же КНК-333-14-14	1	1,07Т
К3	Т.п.903-1-153-КЖИ-КНК-333-14-10	КНК-333-14-10	2	1,07Т
К4	ИИ-04-2, Вып. 12, ч. I	КНК-333-14-1	2	1,07Т
К5	Т.п.903-1-153-КЖИ-КНР-333-14-0	КНР-333-14-0	1	1,1Т
К6	Т.п.903-1-153-КЖИ-КНР-333-14-0	КНР-333-14-0	1	1,134Т
К7	Т.п.903-1-153-КЖИ-КНК-333-14-10	КНК-333-14-10	1	1,07Т
К8	Т.п.903-1-153-КЖИ-КНР-333-14-1-0	КНР-333-14-1-0	2	1,133Т
К9	ИИ-04-2, Вып. 12, ч. I	КСК-333-14-10	2	0,73Т
К10	То же	КСК-333-14-14	1	0,73Т
К11	Т.п.903-1-153-КЖИ-КСК-333-14-1-0	КСК-333-14-1-0	2	0,766Т
К12	Т.п.903-1-153-КЖИ-КСР-333-14-0	КСР-333-14-0	1	0,75Т
К13	Т.п.903-1-153-КЖИ-КСР-333-14-0	КСР-333-14-0	1	0,784Т
К14	ИИ-04-2, Вып. 12, ч. I	КСК-333-14-1	2	0,73Т
К15	Т.п.903-1-153-КЖИ-КСК-333-14-1-0	КСК-333-14-1-0	1	0,768Т
К16	Т.п.903-1-153-КЖИ-КСР-333-14-1-0	КСР-333-14-1-0	2	0,76Т
К17	ИИ-04-2, Вып. 12, ч. I	КВК-333-14-10	2	0,58Т
К18	То же	КВК-333-14-14	1	0,58Т
К19	Т.п.903-1-153-КЖИ-КВК-333-14-1-0	КВК-333-14-1-0	2	0,620Т
К20	Т.п.903-1-153-КЖИ-КВР-333-14-0	КВР-333-14-0	1	0,628Т
К21	Т.п.903-1-153-КЖИ-КВР-333-14-0	КВР-333-14-0	1	0,634Т
К22	ИИ-04-2, Вып. 12, ч. I	КВК-333-14-1	2	0,58Т
К23	Т.п.903-1-153-КЖИ-КВК-333-14-1-0	КВК-333-14-1-0	1	0,613Т
К24	Т.п.903-1-153-КЖИ-КВР-333-14-1-0	КВР-333-14-1-0	2	0,624Т
К1	Т.п.903-1-153-КЖИ-КНК-436-52-0	КНК-436-52-0	1	2,114Т
К2	Т.п.903-1-153-КЖИ-КНК-436-52-0	КНК-436-52-0	1	2,124Т
К3	Т.п.903-1-153-КЖИ-КНК-436-52-0	КНК-436-52-0	1	2,077Т
К4	Т.п.903-1-153-КЖИ-КНК-436-52-0	КНК-436-52-0	1	2,070Т
К5	Т.п.903-1-153-КЖИ-КНК-436-52-0	КНК-436-52-0	1	2,172Т
К6	Т.п.903-1-153-КЖИ-КНК-436-52-0	КНК-436-52-0	1	2,149Т
К7	Т.п.903-1-153-КЖИ-КСК-472-52-0	КСК-472-52-0	1	3,043Т
К8	Т.п.903-1-153-КЖИ-КСК-472-52-0	КСК-472-52-0	1	3,030Т
К9	Т.п.903-1-153-КЖИ-КСК-472-52-0	КСК-472-52-0	1	2,921Т
К10	Т.п.903-1-153-КЖИ-КСК-472-52-0	КСК-472-52-0	1	2,907Т
К11	Т.п.903-1-153-КЖИ-КСК-472-52-0	КСК-472-52-0	1	3,024Т
К12	Т.п.903-1-153-КЖИ-КСК-472-52-0	КСК-472-52-0	1	2,997Т
К13	Т.п.903-1-153-КЖИ-К-1-0	К-1-0	1	2,074Т
К14	Т.п.903-1-153-КЖИ-К-1-0	К-1-0	1	2,074Т
К15	Т.п.903-1-153-КЖИ-К-1-0	К-1-0	1	2,016Т

МАРКА	ОБОЗНАЧЕНИЕ	НАИМЕНОВАНИЕ	КОЛ.	ПРИМЕЧ.
К16	Т.п.903-1-153-КЖИ-К-1-0	КОЛОННА К-1-0	1	2,077Т
К17	Т.п.903-1-153-КЖИ-К-1-0	ТО ЖЕ К-1-0	1	2,112Т
К18	Т.п.903-1-153-КЖИ-К-1-0	К-1-0	1	2,085Т
К19	ИИ-04-2, В. 11, ч. 2	КВК-436-24-14	1	1,449Т
К20	ИИ-04-2, В. 11-КВК-436-52-14-0	КВК-436-24-14-0	1	1,449Т
К21	Т.п.903-1-153-КЖИ-КСК-436-52-14-0	КСК-436-52-14-0	1	1,456Т
К22	Т.п.903-1-153-КЖИ-КСК-436-52-14-0	КСК-436-52-14-0	1	1,463Т
К23	Т.п.903-1-153-КЖИ-КСК-436-52-1-0	КСК-436-52-1-0	1	1,447Т
К24	Т.п.903-1-153-КЖИ-КСК-436-52-0	КСК-436-52-0	1	1,461Т
К25	Т.п.903-1-153-КЖИ-КВК-424-24-0	КВК-424-24-0	2	0,694Т
К26	Т.п.903-1-153-КЖИ-КВК-424-24-0	КВК-424-24-0	2	0,694Т
Р1	Т.п.903-1-153-КЖИ-Р-40-27-0	РИГЕЛЬ Р-40-27-0	8	1,95Т
Р2	Т.п.903-1-153-КЖИ-Р-72-27-0	ТО ЖЕ Р-72-27-0	6	0,87Т
Р3	ИИ-04-3, В. 4, ч. I	Р-40-57	4	1,61Т
Р4	ТО ЖЕ	Р-40-27	8	0,75Т
Р1	ИИ-04-3, Вып. 3	Р-52-56	7	1,95Т
Р2	ТО ЖЕ	Р-72-26	12	0,83Т
Р3	ИИ-04-3, Вып. 3	Р-40-26	6	0,70Т
Р4	ТО ЖЕ	Р-52-56	5	1,55Т
Д1	ИИ-04-6, В. 5, ч. I	ДИАФРАГМЫ Д-28-33 П	2	1,93Т
Д2	ТО ЖЕ	ТО ЖЕ Д-28-33	4	2,9Т
Д3	ИИ-04-6, В. 5, ч. I	Д-26-33 П	2	2,05Т
Д4	ТО ЖЕ	Д-26-33	4	3,03Т
Д1	ИИ-04-6, В. 5, ч. I	Д-28-36	4	3,38Т
Д2	Т.п.903-1-153-КЖИ-Д-2	Д-2	4	2,55Т
Д3	Т.п.903-1-153-КЖИ-Д-3	Д-3	1	2,55Т
Д4	Т.п.903-1-153-КЖИ-Д-4	Д-4	1	4,35Т
Д5	Т.п.903-1-153-КЖИ-Д-5	Д-5	1	3,6Т
ПКВ-58-15	ИИ-04-4, В. 22	ПЛИТА ПЕРЕКРЫТИЯ ПКВ-58-15	6	0,92Т
ПКВ-58-15 П	ТО ЖЕ	ТО ЖЕ ПКВ-58-15 П	20	0,90Т
ПРВ-58-15с-1	Т.п.903-1-153-КЖИ-ПРВ-58-15с-1	ПРВ-58-15с-1	1	2,625Т
ПРВ-58-15с-2	Т.п.903-1-153-КЖИ-ПРВ-58-15с-2	ПРВ-58-15с-2	2	2,625Т
ПРВ-58-15с-3	Т.п.903-1-153-КЖИ-ПРВ-58-15с-3	ПРВ-58-15с-3	1	2,625Т
ПРВ-58-15с-4	Т.п.903-1-153-КЖИ-ПРВ-58-15с-4	ПРВ-58-15с-4	1	2,625Т
ПРВ-58-15с-5	Т.п.903-1-153-КЖИ-ПРВ-58-15с-5	ПРВ-58-15с-5	1	2,625Т
		<u>ПАНЕЛЬ ПЕРЕГОРОДОК</u>		
ПРЯ-1	1,431-15, Вып. 2	ПРЯ-1 5,64x3,04	4	1,1Т
ПРЯ-1 Д1	ТО ЖЕ	ТО ЖЕ ПРЯ-1 Д1 5,64x3,04	1	0,9Т
П1	ИИ-04-5, Вып. 6	СТЕНОВАЯ ПАНЕЛЬ Н-30-9	1	0,79Т
П2	ТО ЖЕ	ТО ЖЕ Н-30-18	4	1,8Т
П5	ИИ-04-5, Вып. 6	Н-60-15	9	2,99Т
П4	ТО ЖЕ	НП-60-12	6	2,39Т
П5	ИИ-04-5, Вып. 6	Н-60-9	3	1,19Т
П6	ТО ЖЕ	Н-60-18	3	3,59Т
П7	ИИ-04-5, Вып. 6	Н-6-18	8	0,35Т

МАРКА	ОБОЗНАЧЕНИЕ	НАИМЕНОВАНИЕ	КОЛ.	ПРИМЕЧ.
П8	ИИ-04-5 Вып. 6	СТЕНОВАЯ ПАНЕЛЬ Н-12-18	11	1,06Т
П9	ТО ЖЕ	ТО ЖЕ Н-3-18	5	0,17Т
П10	ИИ-04-5 Вып. 6	Н-30-12	2	1,19Т
П11	ИИ-04-5 Вып. 6	Н-30-15	4	1,48Т
У1	ИИ-04-5 Вып. 6	Угловой блок нУ1-9	2	0,20Т
У2	ИИ-04-5 Вып. 6	ТО ЖЕ нУ1-18	6	0,40Т
У3	ИИ-04-5 Вып. 6	нУ1-15	4	0,33Т
У3	ИИ-04-5 Вып. 6	нУ1-12	2	0,27Т
П-1	ИИ-04-5 Вып. 6	СТЕНОВАЯ ПАНЕЛЬ Н-60-12	2	2,38Т
П-2	ИИ-04-5 Вып. 6	ТО ЖЕ Н-60-18	15	3,59Т
П-3	ИИ-04-5 Вып. 6	Н-60-6	1	1,19Т
П-4	ИИ-04-5 Вып. 6	НП-60-12	2	2,39Т
П-5	ИИ-04-5 Вып. 6	Н-30-12	2	1,19Т
П-6	ИИ-04-5 Вып. 6	Н-30-18	10	1,8Т
П-7	ИИ-04-5 Вып. 6	НП-30-12	4	1,19Т
П-8	ИИ-04-5 Вып. 6	Н-30-6	2	0,59Т
П-9	ИИ-04-5 Вып. 6	Н-6-18	16	0,35Т
П-10	ИИ-04-5 Вып. 6	Н-12-18	1	0,71Т
У-1	ИИ-04-5 Вып. 6	Угловой блок нУ1-12	12	0,27Т
У-2	ИИ-04-5 Вып. 6	ТО ЖЕ нУ1-18	32	0,40Т
		<u>ЛЕСТНИЧНЫЕ НАРШНИ И ПЛОЩАДКИ</u>		
ЛМ-58-1417	Т.п.903-1-КЖИ-ЛМ-58-14-17	ТО ЖЕ ЛМ-58-14-17	7	2,29Т
ЛМ-58-1418	Т.п.903-1-КЖИ-ЛМ-58-14-18	ЛМ-58-14-18	7	2,8Т
ЛП-15-14	ИИ-04-7, Вып. 1	ЛП-15-14	2	0,59Т
СТ-1	ТО ЖЕ	НАКЛАДНЫЕ ПРОСТУПИ СТ-1	147	0,05Т
СТ-2	ТО ЖЕ	ТО ЖЕ СТ-2	22	0,04Т
СТ-3	ТО ЖЕ	ТО ЖЕ СТ-3	16	0,05Т
СТ-4 ПР	ТО ЖЕ	ТО ЖЕ СТ-4 ПР	4	0,05Т
СТ-4 ЛЕВ	ТО ЖЕ	ТО ЖЕ СТ-4 ЛЕВ	4	0,05Т
СТ-5	ТО ЖЕ	ТО ЖЕ СТ-5	1	0,04Т
СТ-6	ТО ЖЕ	ТО ЖЕ СТ-6	49	0,05Т

				Т.п.903-1-153-КЖ-		
				ТИПОВОЙ ПРОЕКТ С 4 КОТЛАМИ КЕ-10-14 С		
				ТОПЛИВО-КАМЕННЫЕ И БУРЬЕ УГЛИ		
ИЗМ.	ЛИСТ	ПОДПИСЬ	ПОДП.	ДАТА	ЛМТ	ЛИСТ
НАЧ. ОТД.	ГИН				Р	6
ГЛ. КОНС.	ГОЛЬДЕНШИТЕР					
РУК. ГР.	СОРОКИНА					
СТ. ИНЖ.	БУДРЕВИЧ					
					ОБЩИЕ ДАННЫЕ (ПРОДОЛЖЕНИЕ)	
					САНТЕХПРОЕКТ	

Сводная спецификация бетонных и железобетонных конструкций и стальных элементов

Марка	Обозначение	Наименование	Кол.	Примеч.
		Бытовая пристройка		
		и лестничная клетка		
		Наземная часть		
		Монолитные бетонные и железобетонные конструкции		
		(продолжение)		
Ум-1	Т.П. 903-1-153 - КЖ - 52	Монолитный участок-1	4	
		Стальные изделия		
ММ2	2,240-1, В.3	Изделие соединит.	2	0,4 кг
ММ3	То же	То же	6	1,0 кг
ММ5Л	"	"	6	0,5 кг
ММ6	"	"	34	1,0 кг
ММ23	"	"	2	0,2 кг
ММ27	"	"	4	0,15 кг
ММ32	"	"	2	0,17 кг
ММ33	"	"	42	0,126 кг
ММ35	"	"	2	2,28 кг
ММ36	"	"	2	2,48 кг
ММ39	"	"	217	0,38 кг
ММ40лев	"	"	11	0,48 кг
ММ40пр.	"	"	11	0,48 кг
ММ41	"	"	52	0,15 кг
ММД-3	ИИ-04-8, В.3	"	44	0,2 кг
ММД-4	То же	"	52	4,5 кг
ММД-5	"	"	64	0,66 кг
ММД-6	"	"	60	1,1 кг
ММД-11	"	"	88	0,14 кг
ММД-13	ИИ-04-10, В.5	"	10	1,02 кг
ММД-14	ИИ-04-8, В.3	"	108	1,13 кг
ММД-15	То же	"	6	1,65 кг
ММД-17	ИИ-04-10, В.5	"	11	1,3 кг
ММД-18	То же	"	6	1,2 кг
ММД-22	"	"	12	3,1 кг
ММД-23	"	"	9	0,4 кг
ММД-25	"	"	28	0,3 кг
ММД-26	"	"	11	0,1 кг
ММД-28	ИИ-04-10, В.5	"	5	5,09 кг
ММД-29	ИИ-04-10, В.5	"	1	5,09 кг
ММД-30	То же	"	3/3	3,4 кг
ММН-1	ИИ-04-10, В.6.	"	96	1,68 кг
ММН-3	"	"	152	0,46 кг

Марка	Обозначение	Наименование	Кол.	Примеч.
ММН-4	2,240-1, В.3	Изделие соединит.	2,62	0,47 кг
ММН-6	То же	То же	10	0,63 кг
ММН-7	"	"	28	2,06 кг
ММН-10	"	"	18	13,4 кг
ММН-14	"	"	142	0,24 кг
ММН-17	"	"	8	1,57 кг
МС-5	2,430-3, В.1	"	2	0,46 кг
МР-2	ИИ-04-8, В.3	"	20	3,1 кг
МР-6	То же	"	4	2,67 кг
МС-1	1,431-15, В.4	"	10	0,6 кг
МС-2	То же	"	10	0,2 кг
АС-1	Т.П. 903-1-153-КЖ-АС-1	"	12	0,74 кг
СЛ-36-1	ИИ-04-8, В.4	Ограждение лестничного марша	7	53,76 кг
СЛ-33-1	То же	То же	7	46,24 кг
ОВПЛ-36-1	"	Ограждение верхней площадки	4	18,52 кг
ОВПЛ-33-1	"	То же	4	18,98 кг
ОВП-30-1	"	"	2	22,72 кг
ОНПЛ-33-1	"	Ограждение нижней площадки	3	18,40 кг
ОВ-23	"	Ограждение вставки	6	2,56 кг
ОНПЛ-36-1	"	Ограждение нижней площадки	3	17,46 кг
ММЛ-3	ИИ-04-8, В.1	Изделие соединит.	43	1,6 кг
ММЛ-4	То же	То же	3	0,5 кг
		Связи металлические		
МСн1	Т.П. 903-1-153-КЖИ-МСн1	"	2	0,336 т
МСн2	Т.П. 903-1-153-КЖИ-МСн2	"	1	0,352 т
МСн3	Т.П. 903-1-153-КЖИ-МСн3	"	1	0,326 т
МС1	Т.П. 903-1-153-КЖИ-МС1	Изделие соединительное	2	
МС2	Т.П. 903-1-153-КЖИ-МС2	То же	2	
МС3	Т.П. 903-1-153-КЖИ-МС3	"	6	
МС4	Т.П. 903-1-153-КЖИ-МС4	"	4	
МС5	Т.П. 903-1-153-КЖИ-МС5	"	64	
МС6	Т.П. 903-1-153-КЖИ-МС6	"	1	
МС7	Т.П. 903-1-153-КЖИ-МС7	"	1	
МН1	Т.П. 903-1-153-КЖИ-МН1; МН2	"	14	
МН2	Т.П. 903-1-153-КЖИ-МН1; МН2	"	12	
МН3	Т.П. 903-1-153-КЖИ-МН3	Изделие заклад.	1	
МН4	Т.П. 903-1-153-КЖИ-МН4	То же	8	
МН5	Т.П. 903-1-153-КЖИ-МН5	"	4	
МН6	Т.П. 903-1-153-КЖИ-МН6	"	8	
МН7	Т.П. 903-1-153-КЖИ-МН7	"	4	
МН8	Т.П. 903-1-153-КЖИ-МН8; МН9	"	72	
МН9	Т.П. 903-1-153-КЖИ-МН8; МН9	"	8	
МН10	Т.П. 903-1-153-КЖИ-МН10	"	4	

Марка	Обозначение	Наименование	Кол.	Примеч.
МН11	Т.П. 903-1-153-КЖИ-МН11	Изделие закладное	4	
МН12	Т.П. 903-1-153-КЖИ-МН12	То же	8	
МН14	Т.П. 903-1-153-КЖИ-МН14; МН15	"	6	
МН15	Т.П. 903-1-153-КЖИ-МН14; МН15	"	6	
МН16	Т.П. 903-1-153-КЖИ-МН16	"	4	
МН17	Т.П. 903-1-153-КЖИ-МН17	"	4	
МН18	Т.П. 903-1-153-КЖИ-МН18	"	80,0	п.м
МН19	Т.П. 903-1-153-КЖИ-МН19	"	10	
МН20	Т.П. 903-1-153-КЖИ-МН20	"	1	
МН21	Т.П. 903-1-153-КЖИ-МН21	"	4	
МН22	Т.П. 903-1-153-КЖИ-МН22	"	4	
МН23	Т.П. 903-1-153-КЖИ-МН23; МН29	"	5	
МН24	Т.П. 903-1-153-КЖИ-МН24	"	1	
МН25	Т.П. 903-1-153-КЖИ-МН25; МН26	"	36	
МН26	Т.П. 903-1-153-КЖИ-МН25; МН26	"	36	
МН27	Т.П. 903-1-153-КЖИ-МН27	"	20	
МН28	Т.П. 903-1-153-КЖИ-МН28	"	25	
МН29	Т.П. 903-1-153-КЖИ-МН23; МН29	"	5	
МН30	Т.П. 903-1-153-КЖИ-МН30	"	6	
МН31	Т.П. 903-1-153-КЖИ-МН31	"	17	
СК1	1,431-2; В.2	Колонна	5	
Т1	То же	Элемент крепления	5	
МС1	"	"	16	
МС2	"	"	16	
МС3	"	"	16	
МС16	"	"	5	
МС17	"	"	5	
МС18	"	"	10	

Т.П. 903-1-153-КЖ			
Типовой проект с 4 котлами КЕ-10-14С. Топливо - каменные и бурые угли.			
ИЗМ. ЛИСТ	И. ДОКУМ.	ПОДП.	ДАТА
НАЧ. ОТД.	ГИН		
ГЛ. КОНСТ.	ОЛДЕНШИЛОВ		
РУК. ГР.	БОРОЖИНА		
СТ. ИНЖ.	БУДРЕВИЧ		
Общие данные (продолжение)			ЛИСТ 7
САНТЕХПРОЕКТ			

МАРКА	ОБОЗНАЧЕНИЕ	НАИМЕНОВАНИЕ	КОЛ.	ПРИМЕЧ.
СВ1	т.п. 903-1-153 КЖИ-СВ1	Связь СВ-1	4	
СВ2	т.п. 903-1-153 КЖИ-СВ2	То же СВ-2	6	
СВ3	т.п. 903-1-153 КЖИ-СВ3	" СВ-3	2	
СВ4	т.п. 903-1-153 КЖИ-СВ4	" СВ-4	2	
СВ5	т.п. 903-1-153 КЖИ-СВ5	" СВ-5	1	
СВ6	т.п. 903-1-153 КЖИ-СВ6	" СВ-6	1	
Ц1	т.п. 903-1-153 КЖИ-Ц1, Ц2	Щит Ц1	18	
Ц2	т.п. 903-1-153 КЖИ-Ц1, Ц2	То же Ц2	5	
ММ1	ТДМ 22-1/70	Соед. элемент ММ1	54	
ММ3	То же	То же ММ3	100	
ММ5	"	" ММ5	12	
ММ8	"	" ММ8	60	
ММ9	"	" ММ9	30	
ММ10	"	" ММ10	168	
ММ12	"	" ММ12	44	
ММ13	"	" ММ13	44	
ММ15	"	" ММ15	34	
МС-1	1.431-14, в.3	" МС1	8	
МС5	То же	" МС5	41	
МС9	"	" МС9	2	
МС12	"	" МС12	1	
МС14	"	" МС14	8	
МС16	"	" МС16	5	
МС17	"	" МС17	5	
МС18	"	" МС18	5	
МС19	"	" МС19	5	
М1	3.900-2, в.5	СКОБА М1	6	
БС3	ИС-01-04, в.2	Балка стальная БС3	2	
ДУ150	3.901-5	Сальник ДУ150	7	
ДУ200	То же	То же ДУ200	1	
ФС-1	1.431-14, в.3	Стойка ФС-1	5	
ППГ2	1.459-2, в.4	Ограждение ППГ2	3	
ППГ7	То же	То же ППГ7	3	
ППГ11	"	" ППГ11	2	
ППГ13	"	" ППГ13	3	
ЛГ10	"	Лестнич. марш ЛГ10	1	
ПЛГ6	"	Огражд. лест. марш ПЛГ6	1	
РК-2(1)	ИИ 29-2/70	Опорный столб РК-2	16	
ФК-2(4)	То же	То же ФК-2	4	
ТК-2(1)	"	" ТК-2	20	
НУ-2	ИИ 29-2/70	Насадка НУ-2	2	
НФ-2	То же	То же НФ-2	2	

МАРКА	ОБОЗНАЧЕНИЕ	НАИМЕНОВАНИЕ	КОЛ.	ПРИМЕЧ.
СФ-3	ИИ 29-2/70	Стойка СФ-3	3	
СФ-10А	т.п. 903-1-153 КЖИ-СФ10А	То же СФ-10а	1	
СФ-10Б	т.п. 903-1-153 КЖИ-СФ10Б	" СФ-10б	2	
МК-5	2.430-3, вып.3	Соединит. элемент МК-5	13	
МК-6	То же	То же МК-6	17	
МК-8	"	" МК-8	16	
Т1	1.439-1	" Т1	74	
Т2	То же	" Т2	70	
Т5	"	" Т5	2	
Т6	"	" Т6	14	
Т16	"	" Т16	48	
Т1	ИИ 29-2/70	" Т1	216	
Т2	То же	" Т2	206	
Т4	"	" Т4	3	
Т5	"	" Т5	58	
Т6	"	" Т6	10	
Т7	"	" Т7	5	
Т8	"	" Т8	5	
Т9	"	" Т9	35	
Т12	"	" Т12	3	
Т13	"	" Т13	3	
Т14	"	" Т14	12	
Т15	"	" Т15	20	
Т16	"	" Т16	192	
Т18	"	" Т18	48	
Т19	"	" Т19	48	
ММ28	"	" ММ28	2	
У-1	"	" У-1	1	
МИ-2	3.400-6	Закладное изделие МИ-2	636	п.м.
МИ-8	То же	" МИ-8	788	п.м.
МИ-6	"	" МИ-6	16	
МИ-9	"	" МИ-9	40	
МИ-2-9	"	" МИ-2-9	34	
МИ-3-2	"	" МИ-3-2	23	
МИ-3-11	"	" МИ-3-11	8	
МИ-3-12	"	" МИ-3-12	52	
МИ-3-13	"	" МИ-3-13	8	
МИ-3-31	"	" МИ-3-31	8	
МИ-4-13	"	" МИ-4-13	1732	п.м.
МИ-4-21	"	" МИ-4-21	16	
МИ-4-22	"	" МИ-4-22	4	
МИ-4-37	"	" МИ-4-37	27	п.м.
Г 50	ГОСТ 8239-72		5,2	п.м.
Г 12	То же		25	п.м.
Г 12	ГОСТ 8240-72		60	п.м.

ОБЩИЕ ДАННЫЕ.

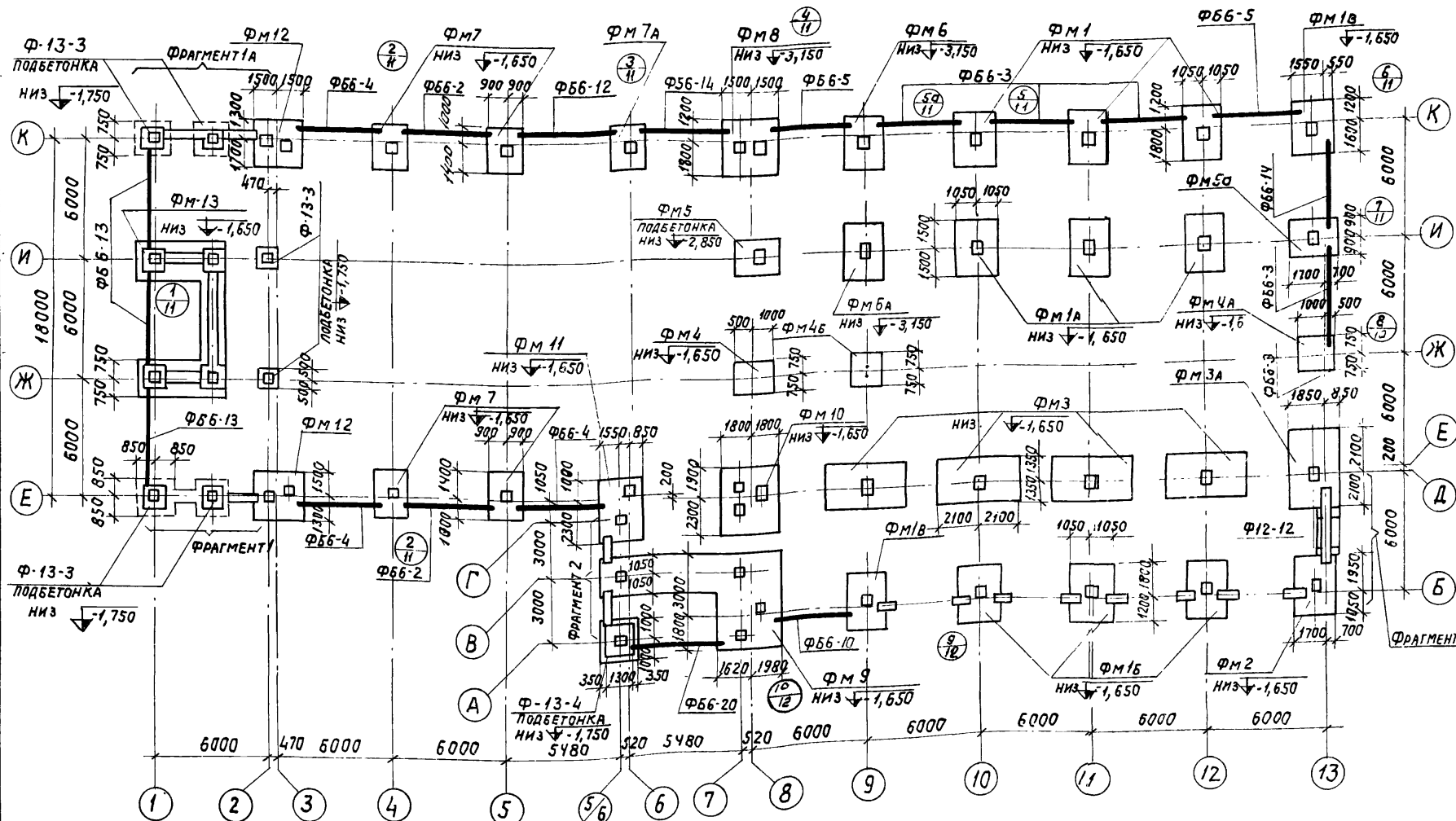
1. Исходные данные для проектирования, схема генплана и указания по применению проекта приведены в пояснительной записке.
2. За условную отметку 0.000 принята отметка чистого пола котельной, что соответствует абсолютной отметке
3. Монтаж сборного железобетона выполнять согласно СНиП III-16-73, а так же в соответствии с указаниями примененных серий.
4. Монолитные бетонные и железобетонные конструкции выполнять в соответствии со СНиП III-15-76.
5. Изготовление и установку закладных изделий производить в соответствии с указаниями СНЗ13-65 и СНЗ93-69.
6. Закладные детали стеновых панелей и соединительные элементы должны быть защищены цинковым покрытием толщиной 150 мкм на месте производства работ.
7. Бетонная подготовка под фундаменты и каналы выполняется из бетона марки 50 толщиной 100 мм.
8. Все наружные поверхности каналов и прямков обмазать горячим битумом за 2 раза.

ВЕДОМОСТЬ ОСНОВНЫХ КОМПЛЕКТОВ

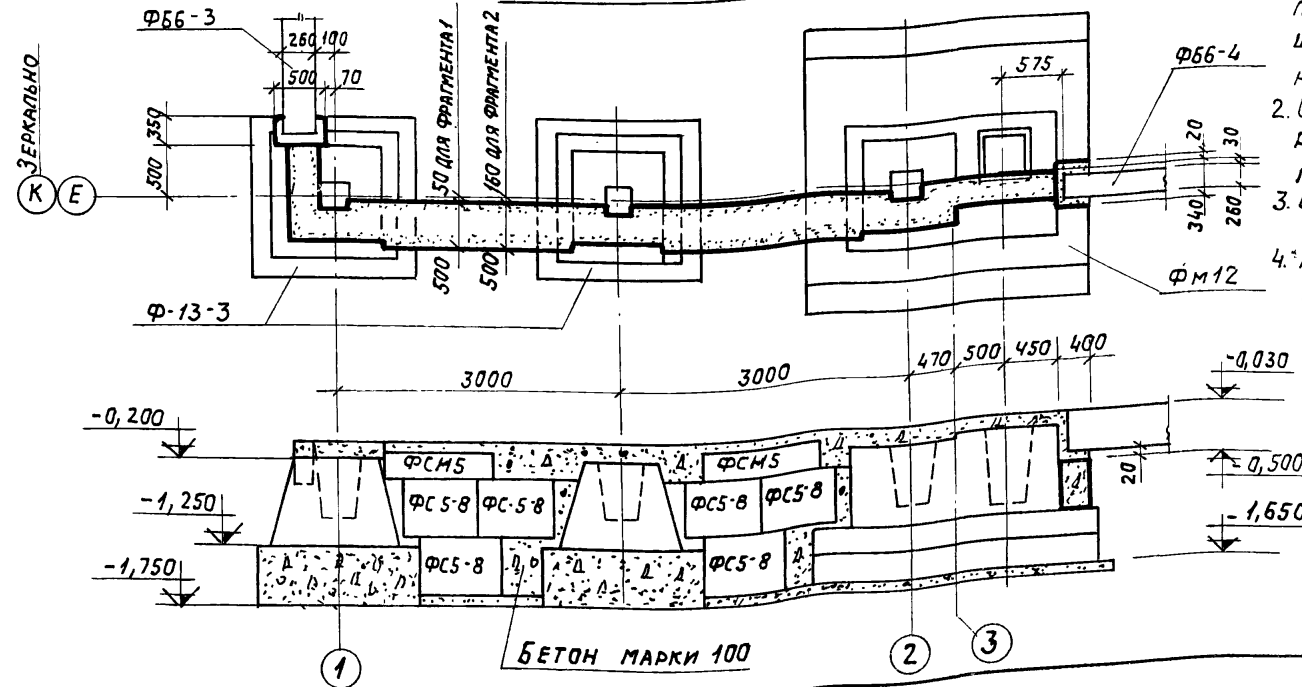
ОБОЗНАЧЕНИЕ	НАИМЕНОВАНИЕ	ПРИМЕЧАНИЕ
ТП 903-1-153 -АР	Архитектурно-строительные решения	Альбомы I, II, III и IV
ТП 903-1-153 -КЖ	Конструкции железобетонные	Альбомы I, II, III и IV
ТП 903-1-153 -КМ	Конструкции металлические	Альбомы I, II, III и IV
ТП 903-1-153 -ТМ	Тепломеханическая часть	Альбомы V, VI, VII, VIII и IX
ТП 903-1-153 -М	Механизация топливоподачи и шлакозолоудаления	Альбом XIX
ТП 903-1-153 -Э	Электротехническая часть	Альбомы X, XI, XII, XIII и XIV
ТП 903-1-153 -АТМ	Автоматизация	Альбомы XV, XVI и XVII
ТП 903-1-153 -ОВ	Отопление и вентиляция	Альбом XVIII
ТП 903-1-153 -ВК	Водоснабжение и канализация	Альбом XVIII
ТП 903-1-153 -ЗС	Заказные спецификации	Альбомы XX, XXI, XXII, XXIII, XXIV
ТП 903-1-153 -С	Сметы и технико-экономическая часть	XXV, XXVI, XXVII, XXVIII

ТП 903-1-153 -К Ж			
Котельная с 4 котлами КЕ-10-14С. Топливо - каменные и бурые угли.			
ИЗМЕНИТ	ПРОДУМ.	ПОДП.	ДАТА
НАЧ. ОТД.	ГИН		
ГЛ. КОНСТ.	ОЛДЕНШУЙЕР		
РУК. ГР.	ТЕРНОВАЯ		
СТ. ИНЖ.	СЕРГЕЕВА		
Литер			Лист
Р			8
ОБЩИЕ ДАННЫЕ (ОКОНЧАНИЕ)			САНТЕХПРОЕКТ

МАРКИРОВОЧНАЯ СХЕМА ФУНДАМЕНТОВ И ФУНДАМЕНТНЫХ БАЛОК



ФРАГМЕНТЫ 1; 1А.

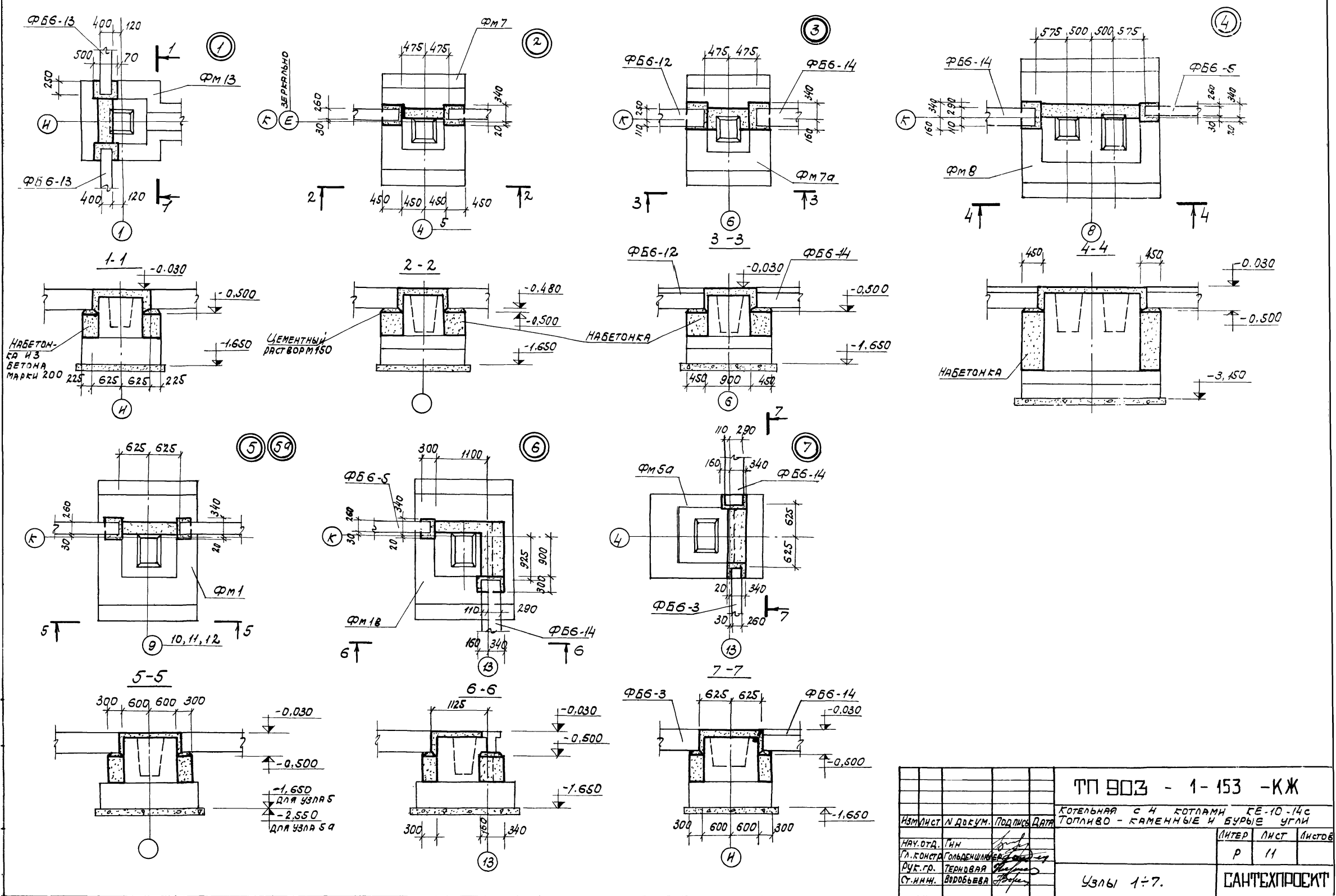


1. Под фундаменты выполнить бетонную подготовку из бетона марки 50, превышающую габарит подошвы фундамента на 100 мм в каждую сторону.
2. Опоры под фундаментные балки и рамы ворот бетонировать одновременно с фундаментами.
3. Бетонные блоки укладывать на цементном растворе марки 100.
4. Маркировочная схема фундаментов разработана для наружной температуры -30°C, III снегового и I ветрового районов.
5. На расчетных схемах фундаментов нагрузки указаны по отметках -0,150 и -0,200.

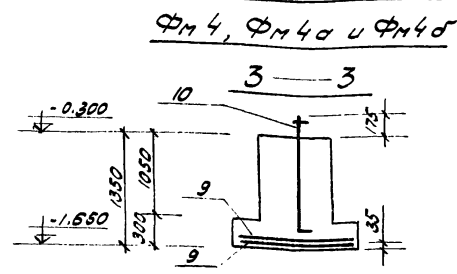
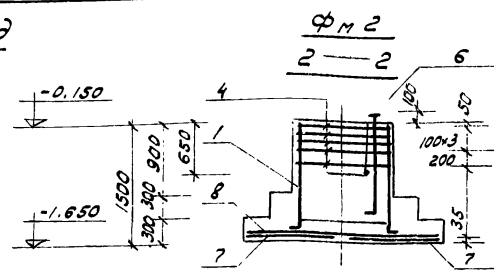
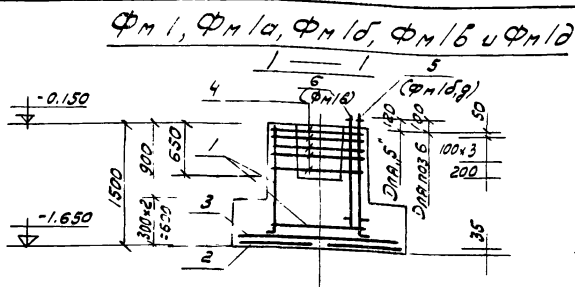
СПЕЦИФИКАЦИЯ ЭЛЕМЕНТОВ К МАРКИРОВОЧНОЙ СХЕМЕ, РАСПОЛОЖЕННОЙ НА ЛИСТЕ

МАРКА	ОБОЗНАЧЕНИЕ	НАИМЕНОВАНИЕ	КОЛ.	ПРИМЕЧАНИЕ
ФМ1	КЖ-13	ФУНДАМЕНТ	ФМ1	3 4,50м³
ФМ1А	ТО ЖЕ	ТО ЖЕ	ФМ1А	3 4,50м³
ФМ1В	"	"	ФМ1В	3 4,50м³
ФМ1Д	"	"	ФМ1Д	1 4,50м³
ФМ2	"	"	ФМ2	1 4,7 м
ФМ3	КЖ-14	"	ФМ3	4 7,96м³
ФМ3А	ТО ЖЕ	"	ФМ3А	1 7,96м³
ФМ4	КЖ-13	"	ФМ4	1 1,53м
ФМ4А,Б	ТО ЖЕ	"	ФМ4А,Б	1/1 1,53м³
ФМ5,5А	КЖ-14	"	ФМ5,5А	1/1 2,56м³
ФМ6	КЖ-15	"	ФМ6	1 5,48м³
ФМ6А	ТО ЖЕ	"	ФМ6А	1 5,48 м³
ФМ7	"	"	ФМ7	4 2,78м³
ФМ7А	"	"	ФМ7А	1 2,78м³
ФМ8	"	"	ФМ8	1 10,2м³
ФМ9	КЖ-18	"	ФМ9	1 25,9м³
ФМ10	КЖ-16	"	ФМ10	1 10,9м³
ФМ11	КЖ-17	"	ФМ11	1 6,8м³
ФМ12	"	"	ФМ12	2 6,1м³
ФМ13	КЖ-16	"	ФМ13	1 15,3м³
Ф-13-3	ИИ-04-1, В.6	ФУНДАМЕНТ	Ф-13-3	6 3,19т
Ф-13-4	ИИ-04-1, В.7	"	Ф-13-4	1 3,05т
ФББ-2	1.415-1, В.1	ФУНДАМЕНТАЛЬНАЯ БАЛКА	ФББ-2	2 1,3т
ФББ-3	ТО ЖЕ	ТО ЖЕ	ФББ-3	5 1,2т
ФББ-4	"	"	ФББ-4	3 1,2т
ФББ-5	"	"	ФББ-5	2 1,1т
ФББ-10	"	"	ФББ-10	1 1,1т
ФББ-12	"	"	ФББ-12	1 1,5т
ФББ-13	"	"	ФББ-13	3 1,4т
ФББ-14	"	"	ФББ-14	2 1,3т
ФББ-20	"	"	ФББ-20	1 1,4т
ФС5	1.116-1, В.1	БЛОК БЕТОННЫЙ ДЛЯ СТЕН ПОДВАЛА	ФС5	2 1,63т
ФС5-8	ТО ЖЕ	ТО ЖЕ	ФС5-8	13 0,52т
ФСН5	"	"	ФСН5	4 0,38т
Ф12-12	1.112-1, В.1	ПЛИТА ДЛЯ ЛЕНТОЧНЫХ ФУНДАМЕНТОВ	Ф12-12	1 0,87т

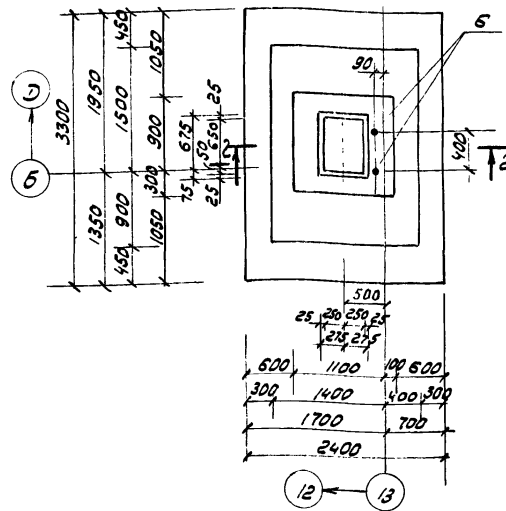
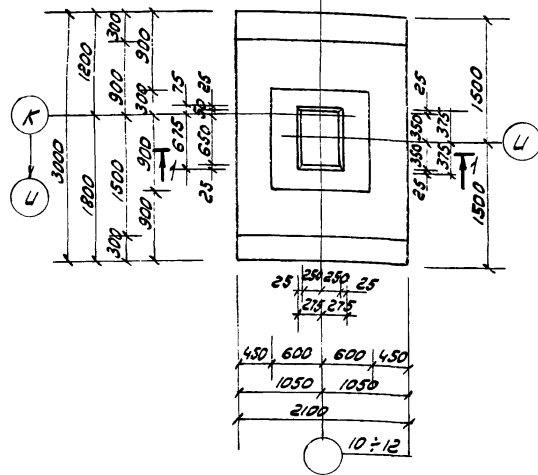
ИЗМ. ЛИСТ				ИЗМЕНЕНИЯ				ПОДПИСЬ				ДАТА			
ТП 903-1-153 -КЖ															
КОТЕЛНЯ С 4 КОТЛАМИ КЕ-10-14С.															
ТОПЛИВО-КАМЕННЫЕ И БУРИЕ УГЛИ.															
ИЗМ. ОТВ. ГИИ				ПОДПИСЬ				ДАТА				ЛИТЕР			
ГЛ. КОНСТ. ГОЛЫШНИКОВ				ПОДПИСЬ				ДАТА				Л			
РУК. ГР. ТЕРНОВАЯ				ПОДПИСЬ				ДАТА				9			
ИНЖЕНЕР РУБЕРОВСКАЯ				ПОДПИСЬ				ДАТА				САНТЕХПРОЕКТ			
ПРОВЕРИТЕЛЬ ВОРОБЬЕВА				ПОДПИСЬ				ДАТА							



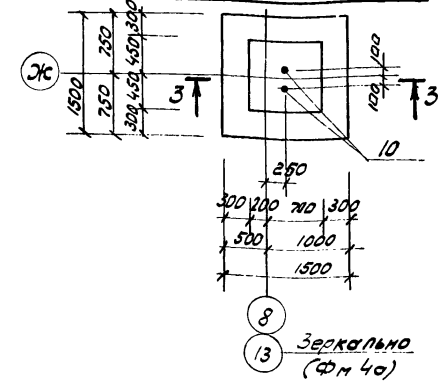
				ТП 903 - 1-153 -КЖ		
				КОТЕЛЬНАЯ С 4 КОТЛАМИ КЕ-10-14с ТОПЛИВО - КАМЕННЫЕ И БУРЫЕ УГЛИ		
ИЗМЕНИТ	Н ДРУЖИМ	ПОДПИСЬ	ДАТА	ЛИСТ	ЛИСТ	ЛИСТОВ
НАУ.ОТД.	И.И.И.	<i>[Signature]</i>		Р	11	
ГЛ.КОНСТ.	ГОЛЬДЕНШИНА	<i>[Signature]</i>		Узлы 1÷7.		САНТЕХПРОЕКТ
РУК.ГР.	ТЕРНОВАЯ	<i>[Signature]</i>				
СТ.И.И.	ВРОБЛЕВА	<i>[Signature]</i>				



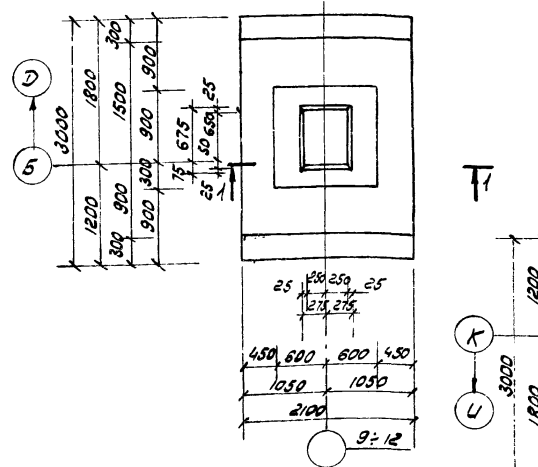
ДЛЯ ФМ1 и ФМ1а



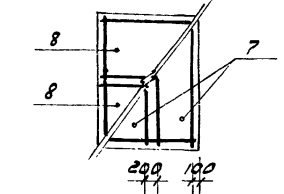
ДЛЯ ФМ4 и ФМ4а



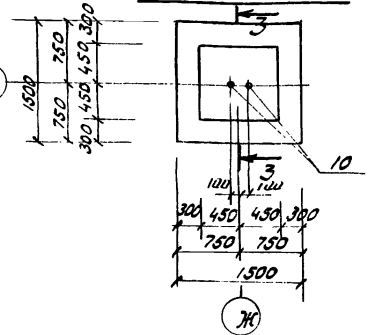
ДЛЯ ФМ1б и ФМ1в



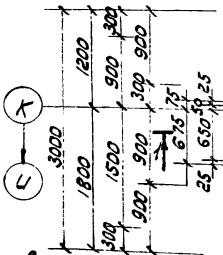
Раскладка сеток подошвы



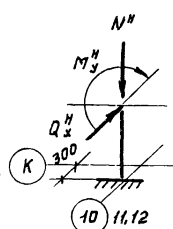
ДЛЯ ФМ4б



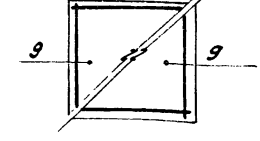
ДЛЯ ФМ1б



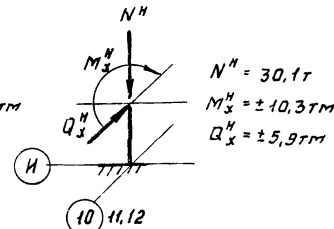
РАСЧЕТНАЯ СХЕМА ФМ1, ФМ6



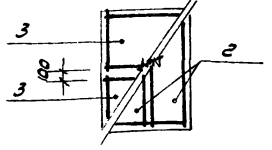
Раскладка сеток подошвы



РАСЧЕТНАЯ СХЕМА ФМ1а, ФМ6а



Раскладка сеток подошвы

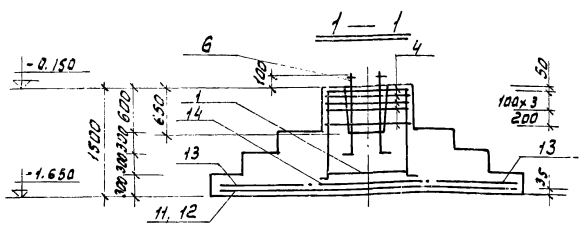


№	Обозначение	Наименование	Кол.	Примечание
ФМ1; ФМ1а				
<i>Сборочные едм. и детали</i>				
1	1.412-3, Вып. II	Каркас пространственный КЛБ7	1	
2	то же	Сетка арматурная СБ-14	2	
3	— " —	то же СБ-10	2	
4	— " —	то же СБ-10	5	
<i>Материалы</i>				
		Бетон М200	4,5	м ³
ФМ1б; ФМ1в				
<i>Сборочные едм. и детали</i>				
1	1.412-3, Вып. II	Каркас пространственный КЛБ7	1	
2	то же	Сетка арматурная СБ-14	2	
3	"	то же СБ-10	2	
4	"	то же СБ-10	5	
<i>Материалы</i>				
		Бетон М200	4,5	м ³
ФМ4				
<i>Сборочные едм. и детали</i>				
1	1.412-3, Вып. II	Каркас пространственный КЛБ7	1	
2	то же	Сетка арматурная СБ-14	2	
3	— " —	то же СБ-10	2	
4	— " —	то же СБ-10	5	
5	71903-1-153-КЖУ-МНЕ	Изделие закладное МНЕ	2	
<i>Материалы</i>				
		Бетон М200	4,5	м ³
ФМ2				
<i>Сборочные едм. и детали</i>				
1	1.412-3, Вып. II	Каркас пространственный КЛБ7	1	
4	— " —	Сетка арматурная СБ-10	5	
7	— " —	то же С7-16	2	
8	— " —	то же С44-10	2	
6	903-1-153-КЖУ-МНЕ	то же МНЕ	2	
<i>Материалы</i>				
		Бетон М200	4,7	м ³

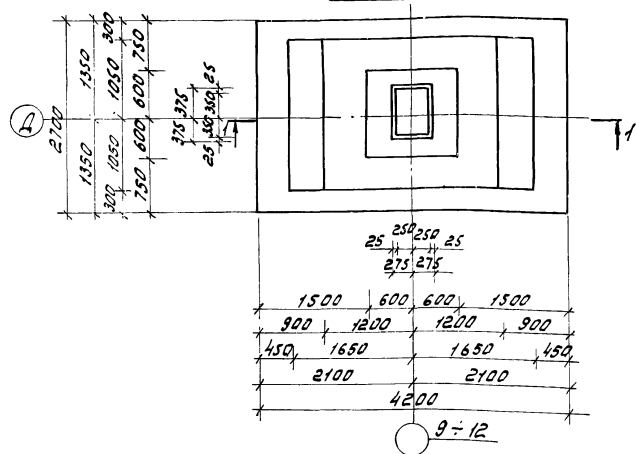
(Продолжение см. на л. КЖ-14)

71903-1-153 - КЖ				
Изм. Лист	№ докум.	Подпись	Дата	Котельная с 4 котлами КЕ-10-14с топливом - каменными и буровые цели
Исполн.	Г.И.М.	И.И.И.		Листов 13
Сл. констр.	Сельдешин	И.И.И.		Р 13
Инженер	Гидроболотов	И.И.И.		Сантехпроект

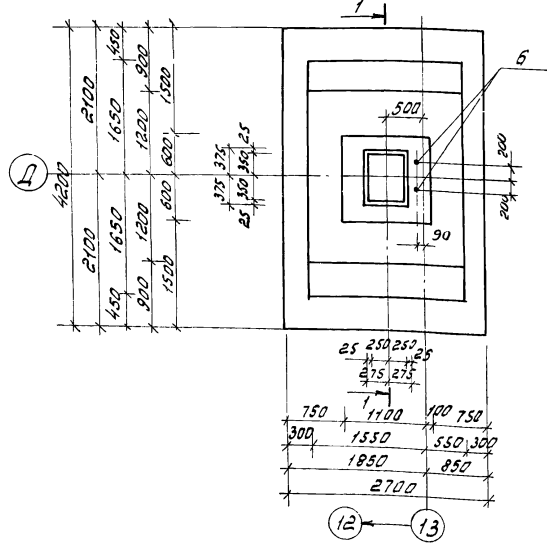
ФМ 3, ФМ 3а



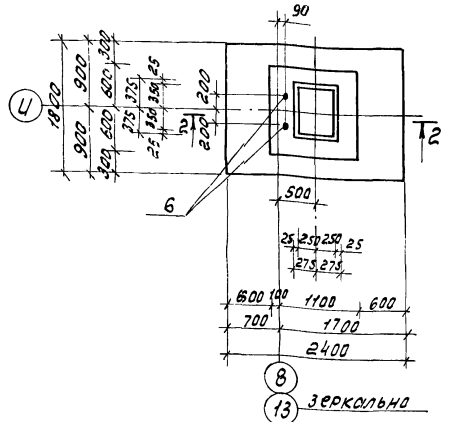
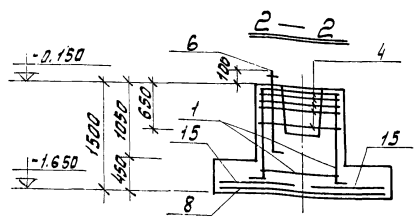
Для ФМ 3



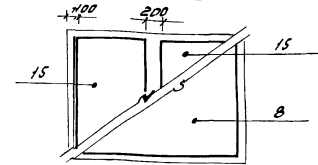
Для ФМ 3а



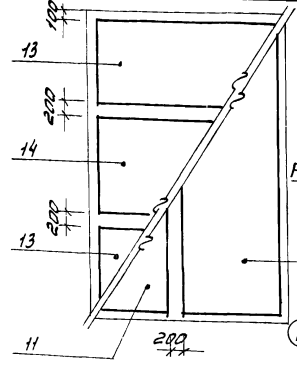
ФМ 5; ФМ 5а



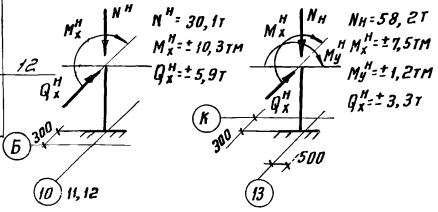
Раскладка сеток подшвы



Раскладка сеток подшвы



РАСЧЕТНАЯ СХЕМА ФМ 5 РАСЧЕТНАЯ СХЕМА ФМ 5а



Продолжение (начало см. л. КЖ-13)

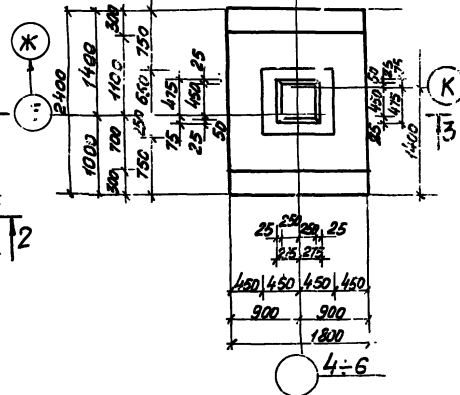
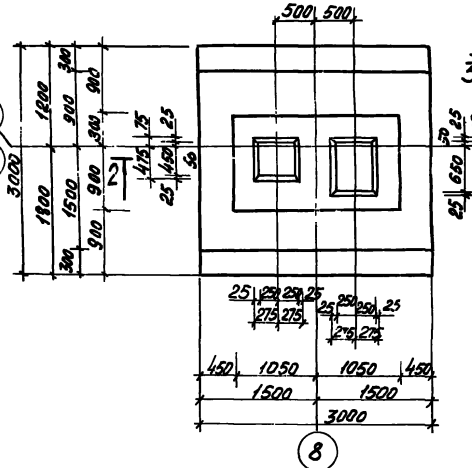
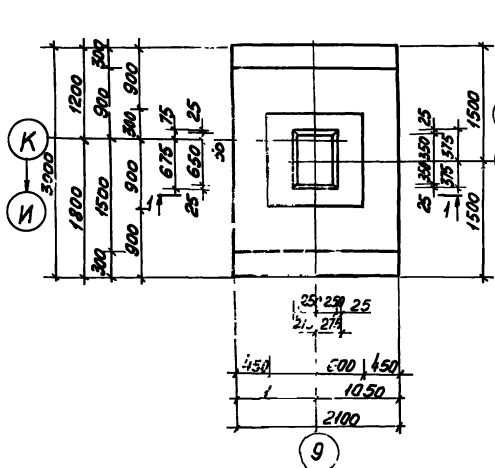
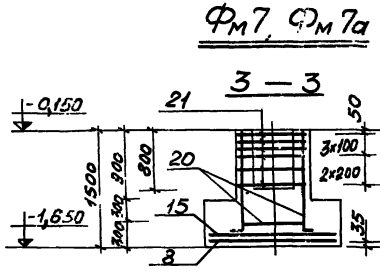
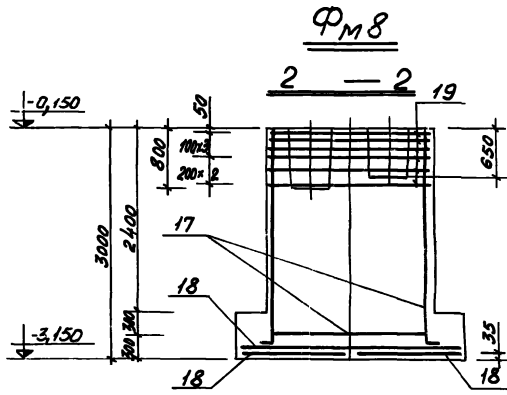
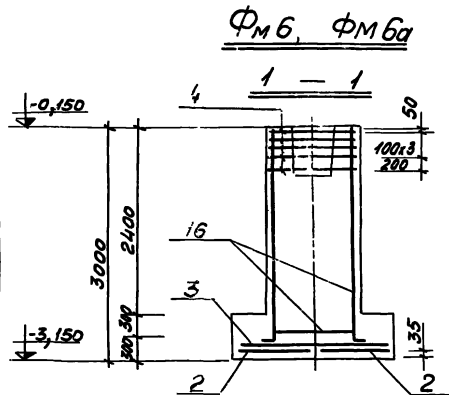
		ФМ 4; ФМ 4а; ФМ 4б	
		Сборочные единицы и детали	
9	1.412-3, Вып. II	Сетка арматурная С21-10	2
10	903-1-153-КЖУ-МН1	Изделие закладное МН1	2
		Материалы: Бетон М200	1,53 м ³

Вариант	Условное обозначение	Наименование	Кол	Примечание
		<u>ФМ 3</u>		
		Сборочные единицы и детали		
1	1.412-3, Вып. II	Каркас пространственный КПБ7	1	
4	та же	Сетка арматурная С6 10	5	
11	"	та же С10-16	1	
12	"	та же С30-18	1	
13	"	та же С5-10	2	
14	"	та же С45-10	1	
		Материалы: Бетон М200	7,96 м ³	

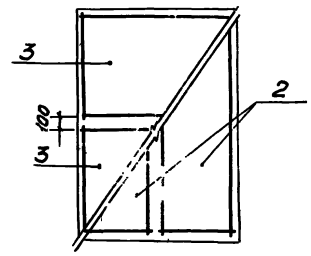
Вариант	Условное обозначение	Наименование	Кол	Примечание
		<u>ФМ 3а</u>		
		Сборочные единицы и детали		
1	1.412-3, Вып. II	Каркас пространственный КПБ7	1	
4	"	Сетка арматурная С6 10	5	
11	"	та же С10-18	1	
12	"	та же С30-18	1	
13	"	та же С5-10	2	
14	"	та же С45-10	1	
6	903-1-153-КЖУ-МН2	Изделие закладное МН2	2	
		Материалы: Бетон М200	7,96 м ³	

Вариант	Условное обозначение	Наименование	Кол	Примечание
		<u>ФМ 5, ФМ 5а</u>		
		Сборочные единицы и детали		
1	1.412-3, Вып. II	Каркас пространственный КПБ7	1	
4	"	Сетка арматурная С6 10	5	
8	"	та же С44-10	1	
15	"	та же С2-10	2	
6	903-1-153-КЖУ-МН2	Изделие закладное МН2	2	
		Материалы: Бетон М200	2,56 м ³	

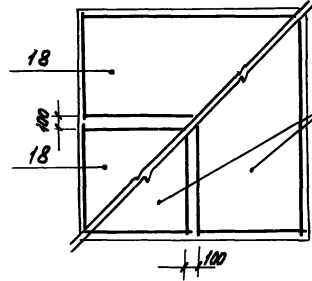
			ТЛ 903-1-153 КЖ	
			Котельная с 4 котлами КЕ-10-14С	
			Топливо - каменные и дровяные угли	
Изм/лист	№ докум	Подпись/дата	Лист	Листов
Нач. отд.	Гин	Б. А.	Р	14
Инженер	Терехов	Иванов		
Проверил	Ворожобин	Иванов		
			Монолитные ж.б. фундаменты ФМ 3; ФМ 3а; ФМ 5; ФМ 5а	
			САНТЕХПРОЕКТ	



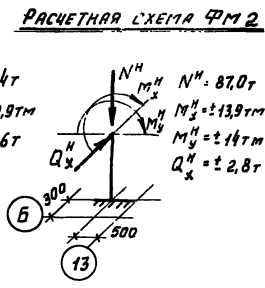
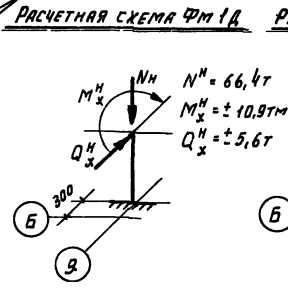
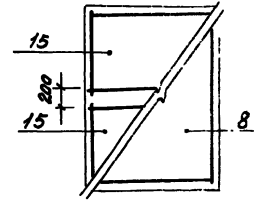
Раскладка сеток подшвы



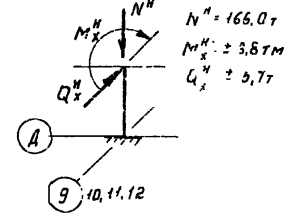
Раскладка сеток подшвы



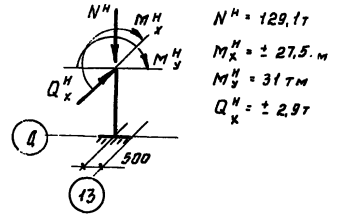
Раскладка сеток подшвы



РАСЧЕТНАЯ СХЕМА ФМ3

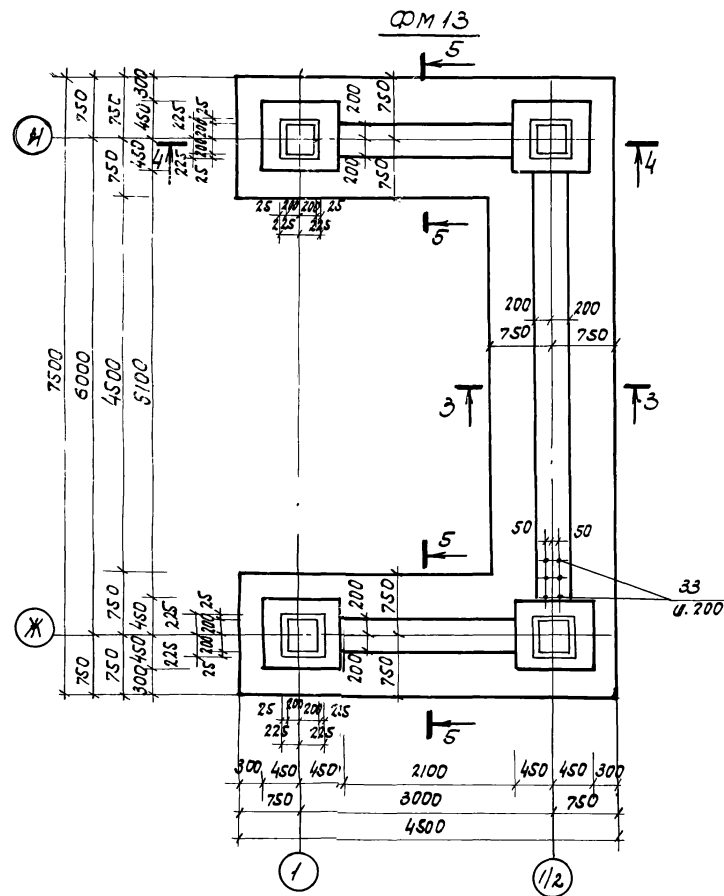
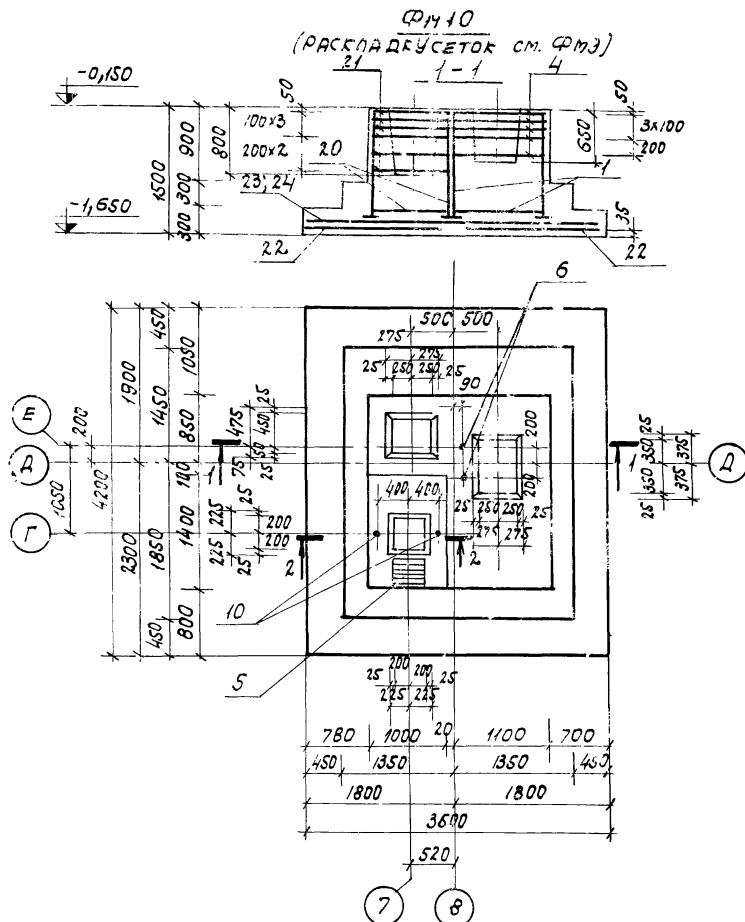


РАСЧЕТНАЯ СХЕМА ФМ3А

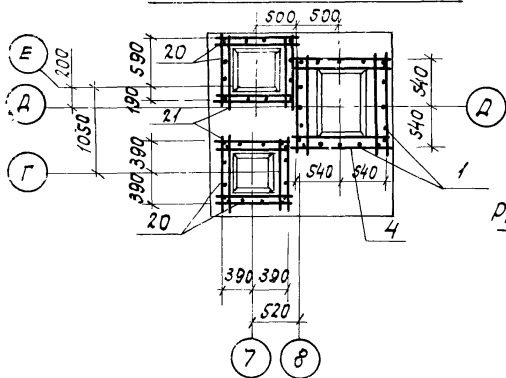


№	Обозначение	Наименование	кол.	Примечание
ФМ6, ФМ6а				
<i>Сборочные единицы и детали</i>				
16	1.412-3, вып. II	Каркас пространственный КРБ10	1	
2	"	Сетка арматурная СБ-14	2	
3	"	то же С23-10	2	
4	"	то же С510	5	
<i>Материалы</i>				
		Бетон М200	6,48	м ³
ФМ7, ФМ7а				
<i>Сборочные единицы и детали</i>				
20	1.412-1, вып. II	Каркас пространственный КРБ1	1	
8	1.412-3, вып. II	Сетка арматурная С44-10	1	
15	1.412-3, вып. II	то же С2-10	2	
21	1.412-1, вып. II	то же САВ	6	
<i>Материалы</i>				
		Бетон М200	2,78	м ³
ФМ8				
<i>Сборочные единицы и детали</i>				
17	1.412-1, вып. III	Каркас пространственный КРБ4	1	
18	"	Сетка арматурная С26-12	4	
19	"	то же С678	6	
<i>Материалы</i>				
		Бетон М200	1,720	м ³

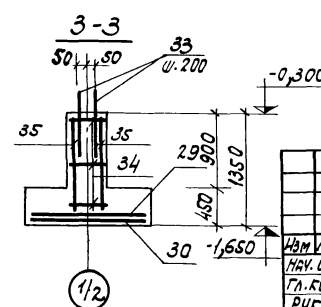
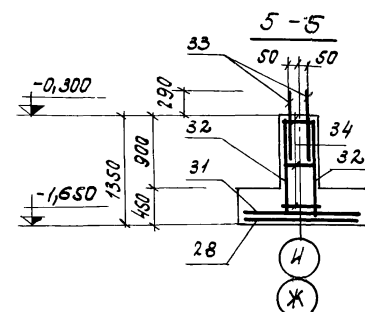
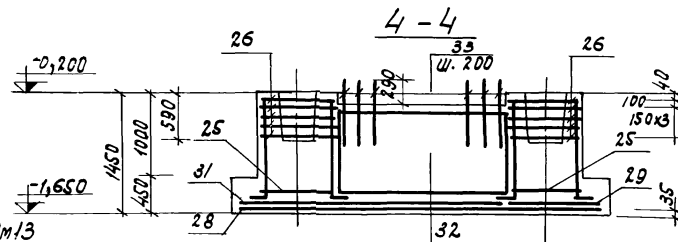
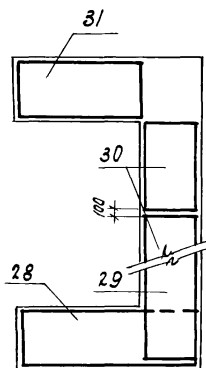
Изм.		Лист		Документ		№		Дата		Тепло-каменные и буровые узлы		Листов		Листов	
ТП 903-1-153 - КЖ												15			
Котельная с 4 котлами КЕ-10-14с												Сантехпроект			
Многоярусные ж.б. фундаменты												ФМ6, 6а; ФМ7, 7а; ФМ8.			



АРМИРОВАНИЕ СТАКАНОВ

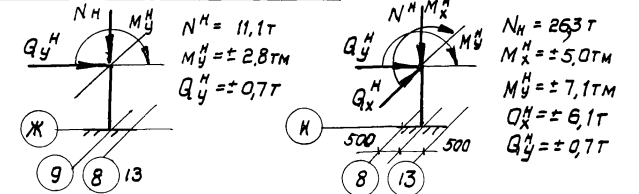


РАСКЛАДКА СЕТОК ПОДШВЫ ФМ13

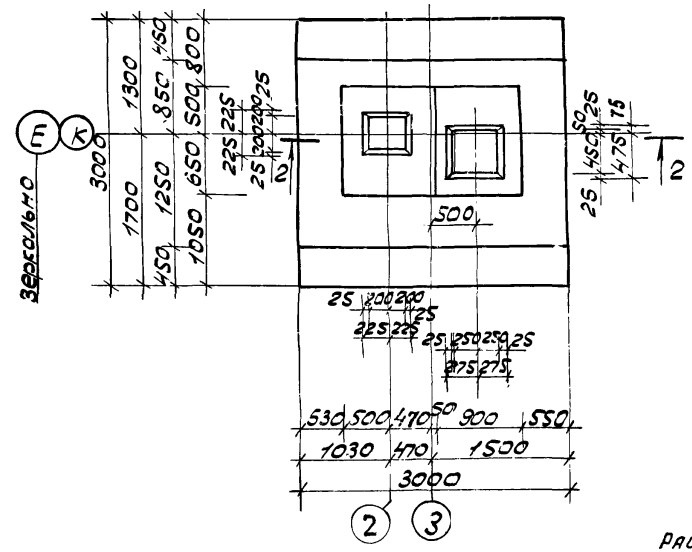
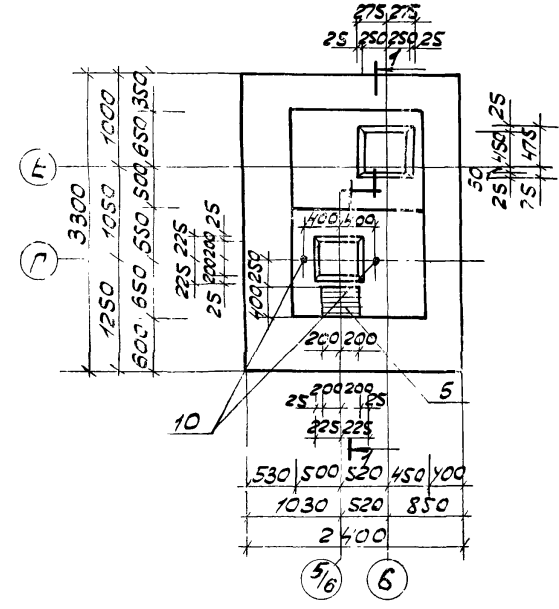
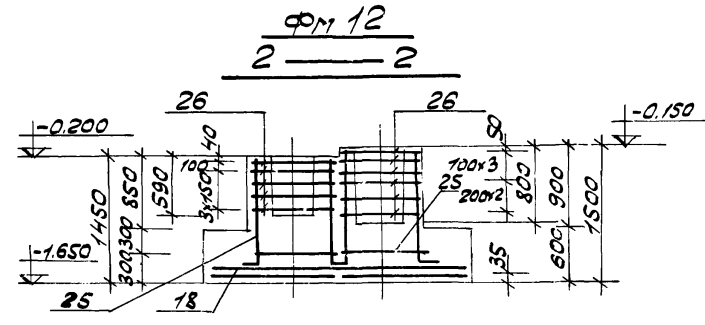
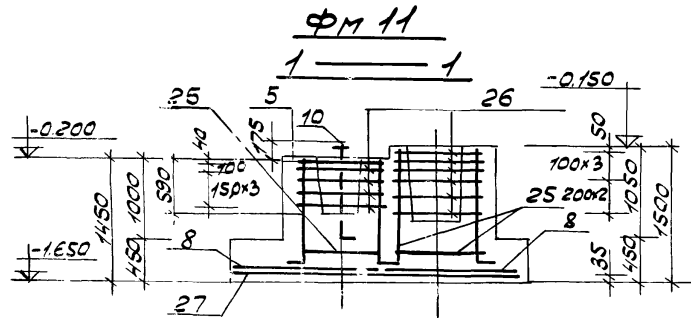


ФОРМАТ	ЭДИЦА	ПЛОЩАДЬ	ОБОЗНАЧЕНИЕ	НАИМЕНОВАНИЕ	КОЛ.	ПРИМЕЧАНИЕ
			ФМ10			
			СБОРУНЫЕ ЕДИНИЦЫ И ДЕТАЛИ			
			1	1.412-3, вып. II	КАРКАС ПРОСТРАНСТВЕННЫЙ КЛБ7	1
			20	1.412-1, вып. II	ТО ЖЕ КПА1	2
			4	1.412-3, вып. II	ТО ЖЕ СБ10	5
			21	1.412-1, вып. II	ТО ЖЕ СА8	11
			22	1.412-1, вып. III	ТО ЖЕ С50-18	2
			23	"	ТО ЖЕ С8-12	2
			24	"	ТО ЖЕ С48-12	1
			5	3.400-6	УЗЕЛЕНЕ ЗАКЛАДНОЕ МНЗ-34	1
			10	ТП 903-1-153-КЖИ-МН1	ТО ЖЕ МН1	2
			6	ТП 903-1-153-КЖИ-МН2	" МН2	2
			МАТЕРИАЛЫ			
				БЕТОН М 200	109	м ³
			ФМ13			
			СБОРУНЫЕ ЕДИНИЦЫ И ДЕТАЛИ			
			25	1.412-1, вып. II	КАРКАС ПРОСТРАНСТВЕННЫЙ КПА2	4
			26	1.412-1, вып. II	СЕТКА АРМАТУРНАЯ СА10	20
			28	СЕРИЯ 1.410-2, В.1	ТО ЖЕ С12-14x45	2
			29	ТО ЖЕ	" С12-14x72	1
			30	"	" С12-22x15	2
			31	"	" С12-28x15	2
			32	ТП903-1-153 - КЖИ-С19;С23	" С19	4
			33	КЖ-12	СТЕРЖНИ ОДНОУ. Ф10 А III В=700	72
			34	ТО ЖЕ	ТО ЖЕ Ф 6 А III В=370	40
			35	ТП903-1-153 - КЖИ-С19;С23	СЕТКА АРМАТУРНАЯ С23	2
			МАТЕРИАЛЫ			
				БЕТОН МАРКИ 200	15,3	м ³

РАСЧЕТНАЯ СХЕМА ФМ4, ФМ4А, ФМ4Б РАСЧЕТНАЯ СХЕМА ФМ5, ФМ5А

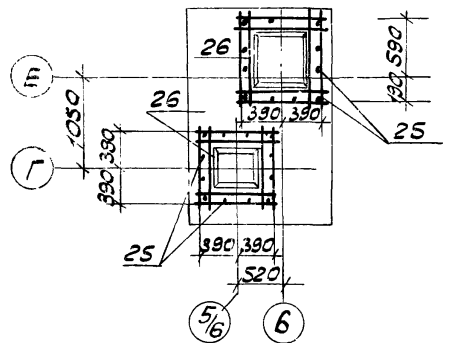


Изм			Исполн			Дата			Лист		
Изм 1			Исполн			Дата			Лист		
Изм 2			Исполн			Дата			Лист		
Изм 3			Исполн			Дата			Лист		
Изм 4			Исполн			Дата			Лист		
Изм 5			Исполн			Дата			Лист		
Изм 6			Исполн			Дата			Лист		
Изм 7			Исполн			Дата			Лист		
Изм 8			Исполн			Дата			Лист		
Изм 9			Исполн			Дата			Лист		
Изм 10			Исполн			Дата			Лист		
Изм 11			Исполн			Дата			Лист		
Изм 12			Исполн			Дата			Лист		
Изм 13			Исполн			Дата			Лист		
Изм 14			Исполн			Дата			Лист		
Изм 15			Исполн			Дата			Лист		
Изм 16			Исполн			Дата			Лист		
Изм 17			Исполн			Дата			Лист		
Изм 18			Исполн			Дата			Лист		
Изм 19			Исполн			Дата			Лист		
Изм 20			Исполн			Дата			Лист		
Изм 21			Исполн			Дата			Лист		
Изм 22			Исполн			Дата			Лист		
Изм 23			Исполн			Дата			Лист		
Изм 24			Исполн			Дата			Лист		
Изм 25			Исполн			Дата			Лист		
Изм 26			Исполн			Дата			Лист		
Изм 27			Исполн			Дата			Лист		
Изм 28			Исполн			Дата			Лист		
Изм 29			Исполн			Дата			Лист		
Изм 30			Исполн			Дата			Лист		
Изм 31			Исполн			Дата			Лист		
Изм 32			Исполн			Дата			Лист		
Изм 33			Исполн			Дата			Лист		
Изм 34			Исполн			Дата			Лист		
Изм 35			Исполн			Дата			Лист		
Изм 36			Исполн			Дата			Лист		
Изм 37			Исполн			Дата			Лист		
Изм 38			Исполн			Дата			Лист		
Изм 39			Исполн			Дата			Лист		
Изм 40			Исполн			Дата			Лист		
Изм 41			Исполн			Дата			Лист		
Изм 42			Исполн			Дата			Лист		
Изм 43			Исполн			Дата			Лист		
Изм 44			Исполн			Дата			Лист		
Изм 45			Исполн			Дата			Лист		
Изм 46			Исполн			Дата			Лист		
Изм 47			Исполн			Дата			Лист		
Изм 48			Исполн			Дата			Лист		
Изм 49			Исполн			Дата			Лист		
Изм 50			Исполн			Дата			Лист		
Изм 51			Исполн			Дата			Лист		
Изм 52			Исполн			Дата			Лист		
Изм 53			Исполн			Дата			Лист		
Изм 54			Исполн			Дата			Лист		
Изм 55			Исполн			Дата			Лист		
Изм 56			Исполн			Дата			Лист		
Изм 57			Исполн			Дата			Лист		
Изм 58			Исполн			Дата			Лист		
Изм 59			Исполн			Дата			Лист		
Изм 60			Исполн			Дата			Лист		
Изм 61			Исполн			Дата			Лист		
Изм 62			Исполн			Дата			Лист		
Изм 63			Исполн			Дата			Лист		
Изм 64			Исполн			Дата			Лист		
Изм 65			Исполн			Дата			Лист		
Изм 66			Исполн			Дата			Лист		
Изм 67			Исполн			Дата			Лист		
Изм 68			Исполн			Дата			Лист		
Изм 69			Исполн			Дата			Лист		
Изм 70			Исполн			Дата			Лист		
Изм 71			Исполн			Дата			Лист		
Изм 72			Исполн			Дата			Лист		
Изм 73			Исполн			Дата			Лист		
Изм 74			Исполн			Дата			Лист		
Изм 75			Исполн			Дата			Лист		
Изм 76			Исполн			Дата			Лист		
Изм 77			Исполн			Дата			Лист		
Изм 78			Исполн			Дата			Лист		
Изм 79			Исполн			Дата			Лист		
Изм 80			Исполн			Дата			Лист		
Изм 81			Исполн			Дата			Лист		
Изм 82			Исполн			Дата			Лист		
Изм 83			Исполн			Дата			Лист		
Изм 84			Исполн			Дата			Лист		
Изм 85			Исполн			Дата			Лист		
Изм 86			Исполн			Дата			Лист		
Изм 87			Исполн			Дата			Лист		
Изм 88			Исполн			Дата			Лист		
Изм 89			Исполн			Дата			Лист		
Изм 90			Исполн			Дата			Лист		
Изм 91			Исполн			Дата			Лист		
Изм 92			Исполн			Дата			Лист		
Изм 93			Исполн			Дата			Лист		
Изм 94			Исполн			Дата			Лист		
Изм 95			Исполн			Дата			Лист		
Изм 96			Исполн			Дата			Лист		
Изм 97			Исполн			Дата			Лист		
Изм 98			Исполн			Дата			Лист		
Изм 99			Исполн			Дата			Лист		
Изм 100			Исполн			Дата			Лист		

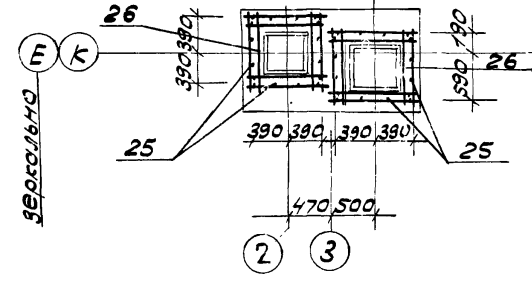


Формат	Этаж	Позиция	Обозначение	Наименование	КСЛ	Примечание
ФМ 11						
<i>Сборные единицы и детали</i>						
	25		1.412-1, Вып. II	Каркас пространственный КМ2	2	
	8		1.412-1, Вып. III	Сетка арматурная С44-10	2	
	26		1.412-1, Вып. II	то же С410	11	
	27		1.412-1, Вып. III	то же С7-18	2	
	5		3 400-6	Изделие закладное М43-34	1	
	10		ТЛ 903-1-13-КЖУ-МН1	то же МН-1	2	
<i>Материалы</i>						
				Бетон М200	3,8	м ³
ФМ 12						
<i>Сборные единицы и детали</i>						
	25		1.412-1, Вып. II	Каркас пространственный КМ2	2	
	18		1.412-1, Вып. III	Сетка арматурная С26-12	4	
	26		то же	то же С410	11	
<i>Материалы</i>						
				Бетон М200	6,1	м ³

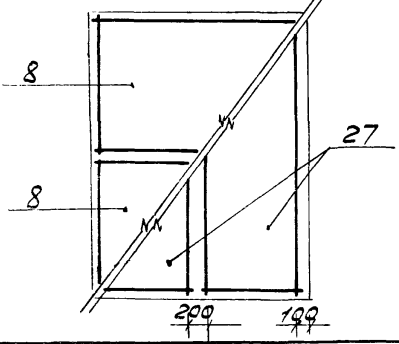
Армирование стоек



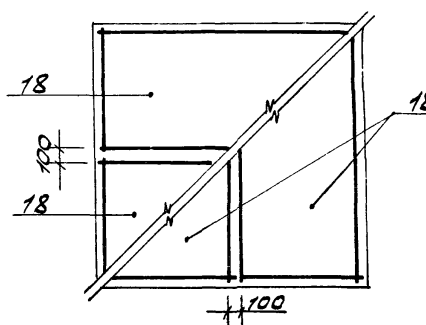
Армирование стоек



Раскладка сеток подошвы



Раскладка сеток подошвы



РАСЧЕТНАЯ СХЕМА ФМ7, ФМ7А **РАСЧЕТНАЯ СХЕМА ФМ3** **РАСЧЕТНАЯ СХЕМА Ф-1 - 4**

РАСЧЕТНАЯ СХЕМА ФМ9 **РАСЧЕТНАЯ СХЕМА Ф 13-3**

$N^H = 47,4T$
 $M_x^H = \pm 10,5Tm$
 $Q_y^H = \pm 1,3T$

$N^H = 23,1T$
 $N_2^H = 52,6T$
 $M_{1x}^H = \pm 5,8Tm$
 $M_{2x}^H = \pm 7,6Tm$
 $Q_{1x}^H = \pm 0,6T$
 $Q_{2x}^H = \pm 3,0T$

$N^H = 57,9T$

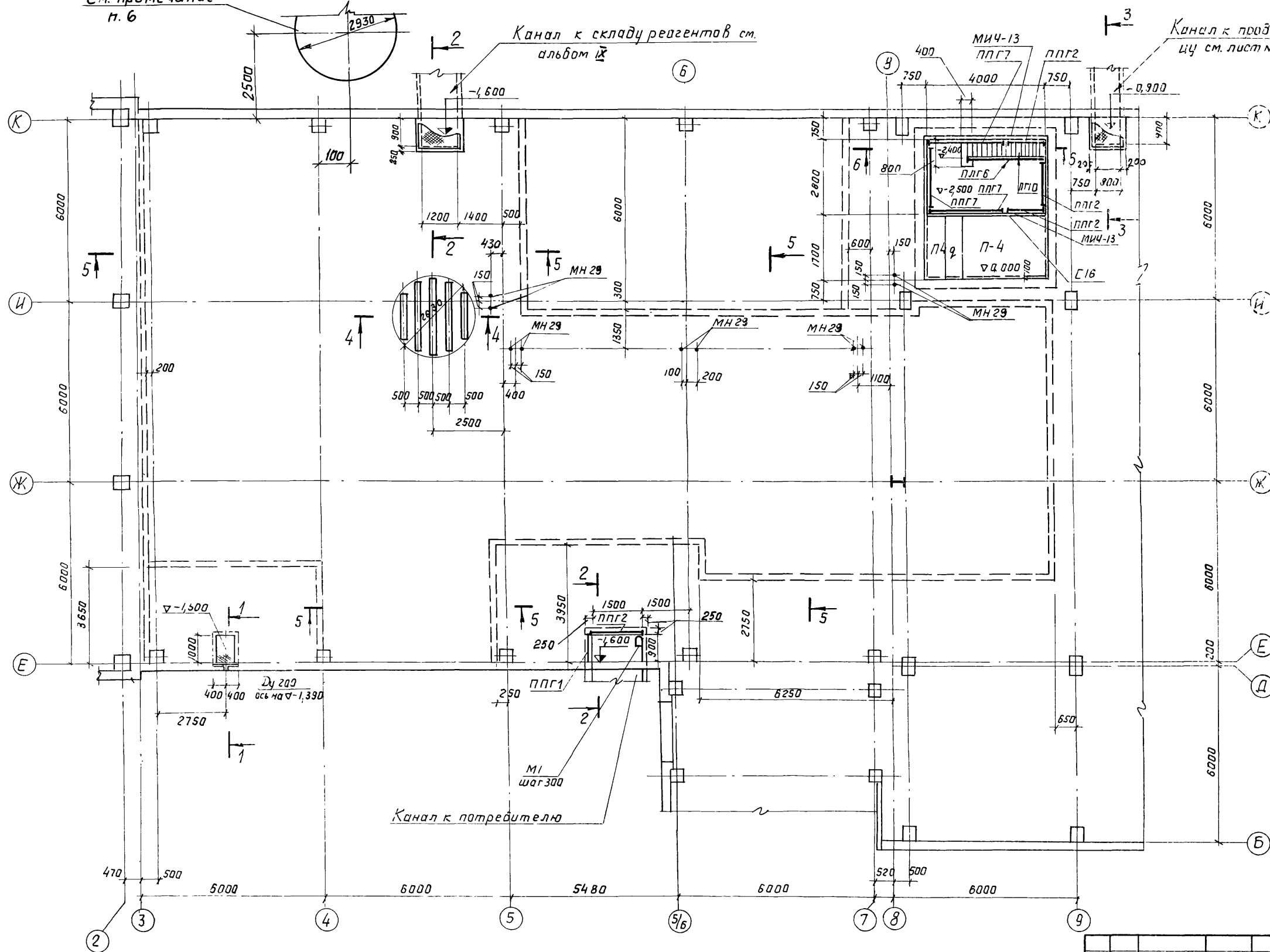
$N_1^H = 220,4T$
 $N_2^H = 56,2T$
 $N_3^H = 105,7T$
 $M_x^H = \pm 4,6Tm$
 $M_y^H = \pm 153,3Tm$
 $Q_x^H = \pm 3,9T$
 $Q_{1x}^H = \pm 2,2T$
 $Q_{2x}^H = \pm 2,0T$

$N^H = 37,6T$
 $M_x^H = 9,3Tm$
 $M_y^H = 8,6Tm$

ТЛ 903-1-153- КЖ	
котельной с 4 котлами КЕ-10-14С	
Изм. лист № док. Подл. Дата 20.11.80 - ком. конные и буровые углы	
Начальник	Литер. лист
Инженер	р 17
Монолитные ж.б. фунда- менты ФМ 11, ФМ 12	
Сантехпроект	

Маркировочный план подземных конструкций.

См. примечание п. 6

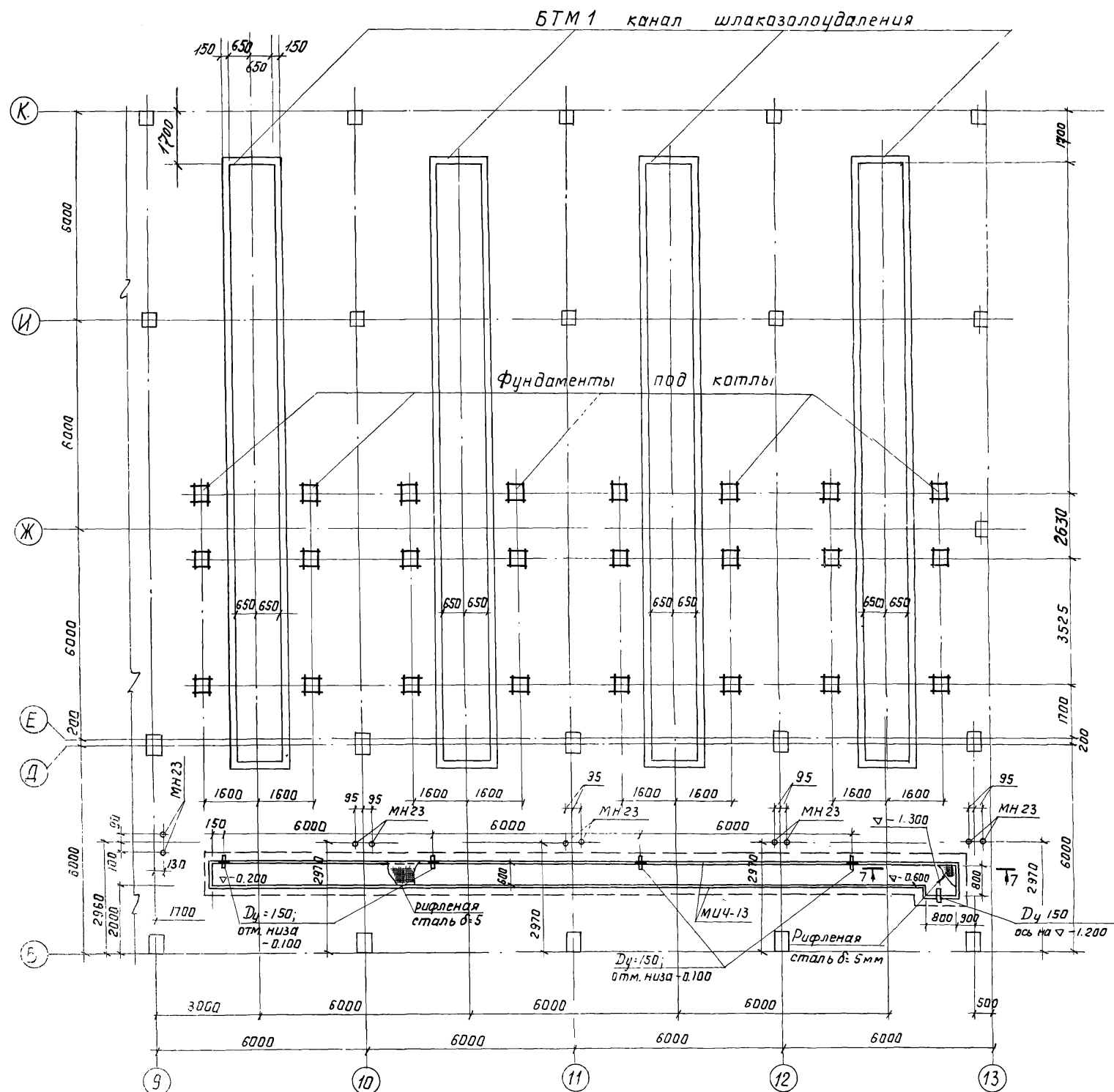


1. Спецификацию элементов замкнутых на ванном листе см. лист КЖ-21.
2. Сечения 1-1 + 0-0 см. лист КЖ-21
3. Наружные поверхности всех металлоемких каналов и привалов обмазать битумной мастикой в 1 слой
4. Подготовку пола в котельной зале выполнять послойно: сначала уложить слой бетона толщиной 50мм, (а в местах усиленной бетонной подготовки - 150мм) затем, после укладки труб технологической, сантехнической частей и электрокабелей силовой сети - 2^й слой 50мм.
5. Трубы укладывать по чертежам соответствующих частей проекта.
6. Под бак декарбонизированной воды выполнить подготовку до отм. 1,350 (дно бака) по типовому проекту 704-1-49, альбому III.

Т.П. 903-1-153		КЖ	
Котельная с 4 котлами КЖ-10-14с			
Топливо каменные и бурые угли.			
Изм. лист	Индок.м.	подпись	дата
Нач. отд.	Ген.		
Ин. констр.	Голденшлагер		
Рук. групп.	Герноваяя		
Цеп. инж.	Дольников		
Маркировочный план подземных конструкций в			аспект 3-9.
литер	лист	листов	
Р	19		
САНТЕХПРОЕКТ			

Маркировочный план подземных конструкций

Спецификация элементов, замаркированных на листах
КЖ-19 ÷ КЖ-21.

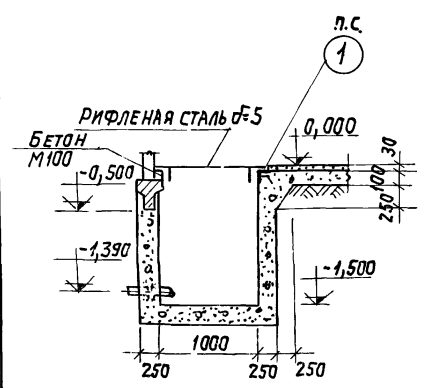


Марка	Обозначение	Наименование	Кол.	Примечание
<u>Монолитные ж.б. конструкции</u>				
БТМ 1	КЖ-32	Канал шлакозолоуд. БТМ 1	4	шт.
	КЖ-20	Усиленный пол		
		Бетон М300	98,5	м ³
<u>Сборные ж.б. конструкции</u>				
БЧ 13	1.139-1, В.1	Перемычки БЧ 13	2	шт.
П4	УС-01-04, В.2	Плита П4	1	шт.
П4г	То же	П4г	2	шт.
<u>Стальные элементы</u>				
ППГ 2	1.459-2, В.4	Ограждение пл-ки ППГ 2	3	шт.
ППГ 7	То же	То же ППГ 7	3	шт.
ЛГ 10	—	Лестничные марш ЛГ 10	1	шт.
ПЛГ 6	—	Огражд. лестн. марша ПЛГ 6	1	шт.
М 1	3.900-2, Вып. 5	Скоба М 1	6	шт.
МУ 4-13	3.400-6	Изделие закладное МУ 4-13	53	п.м
Рифл. сталь δ=5мм	гост 8568-77	Рифл. сталь δ=5мм	28	м ²
-40x4	гост 103-76	-40x4	40	п.м
Ду 200	3.901-5	Сальник Ду 200	1	шт.
Ду 150	то же	То же Ду 150	5	шт.
С 16	гост 8240-72	Балка С 16	5,0	п.м
МН 23	т 903-1-153-кжс-мн 23; 29	Закладная деталь МН 23	5	шт.
МН 29	то же	то же МН 29	5	шт.
МУ 3-11	КЖ-21	Изделие закладное МУ 3-11	2	шт.

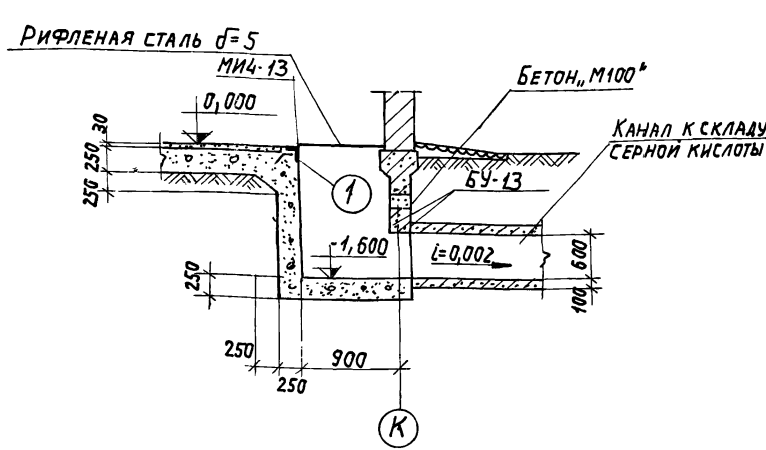
Сечение 7-7 см. лист КЖ-21.

Т.П. 903-1-153 КЖ			
Котельная с 4 котлами КЕ-10-14с. Топлива каменные и бурые угли.			
Узм. лист	н докум.	подпись	дата
Нач. отд.	Г.И.И.		
Гл. констр.	Волынецкий		
Рук. группа	Терновая		
Исполнит.	Дольников		
Р.З.И.	Лустыгин		
Литер			Лист
Р			20
Листов			
Маркировочный план подземных конструкций в осях 9+13.			САНТЕХПРОЕКТ

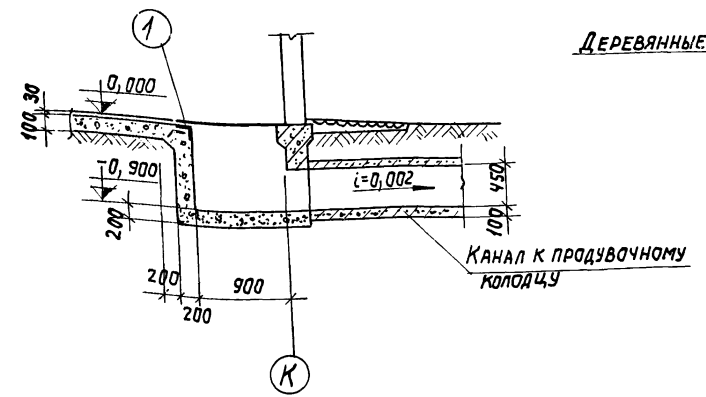
1-1



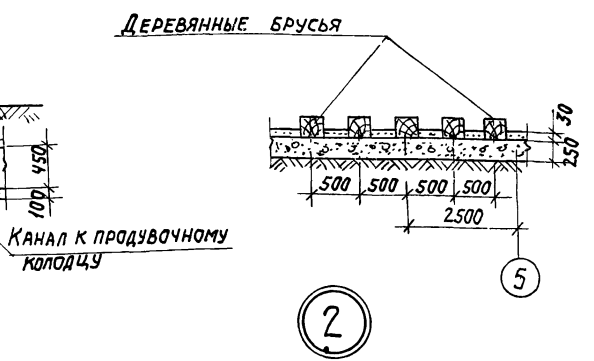
2-2



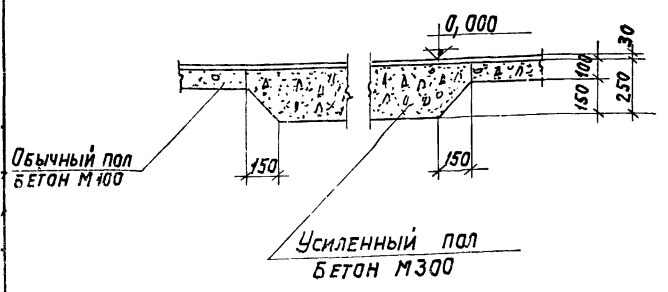
3-3



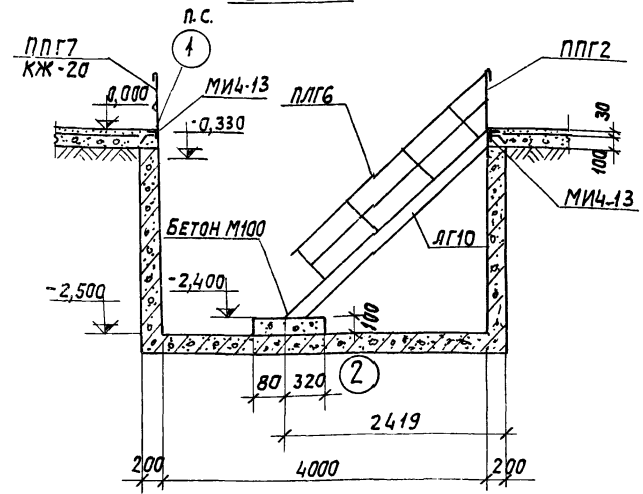
4-4



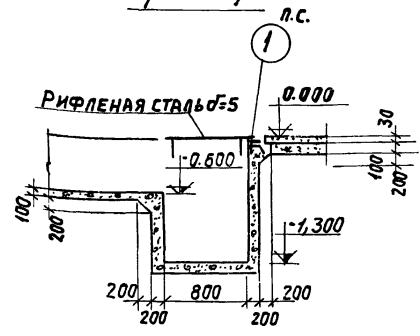
5-5



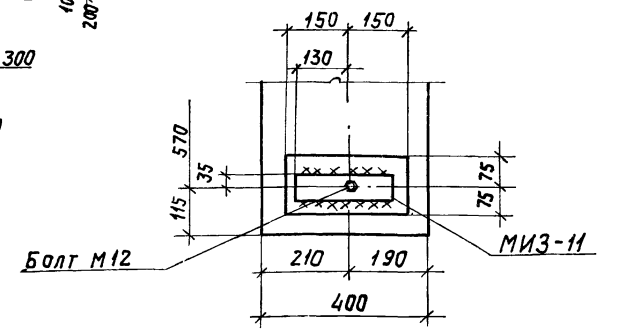
6-6



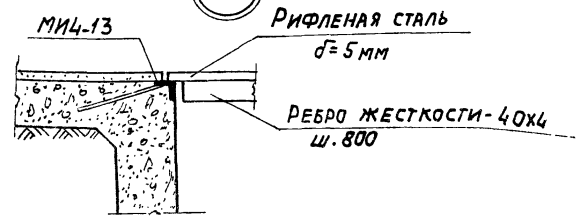
7-7



8-8

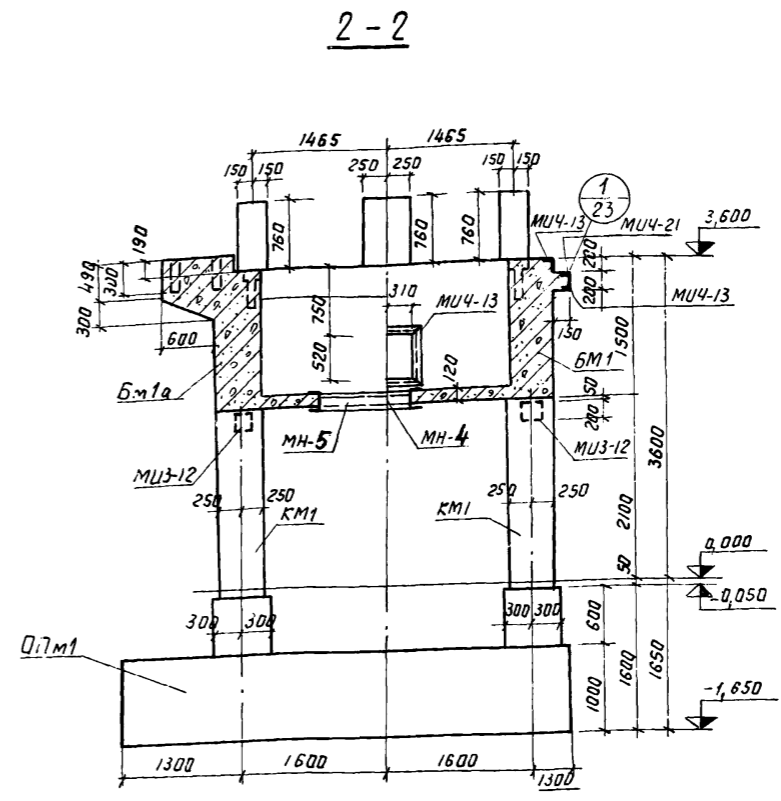
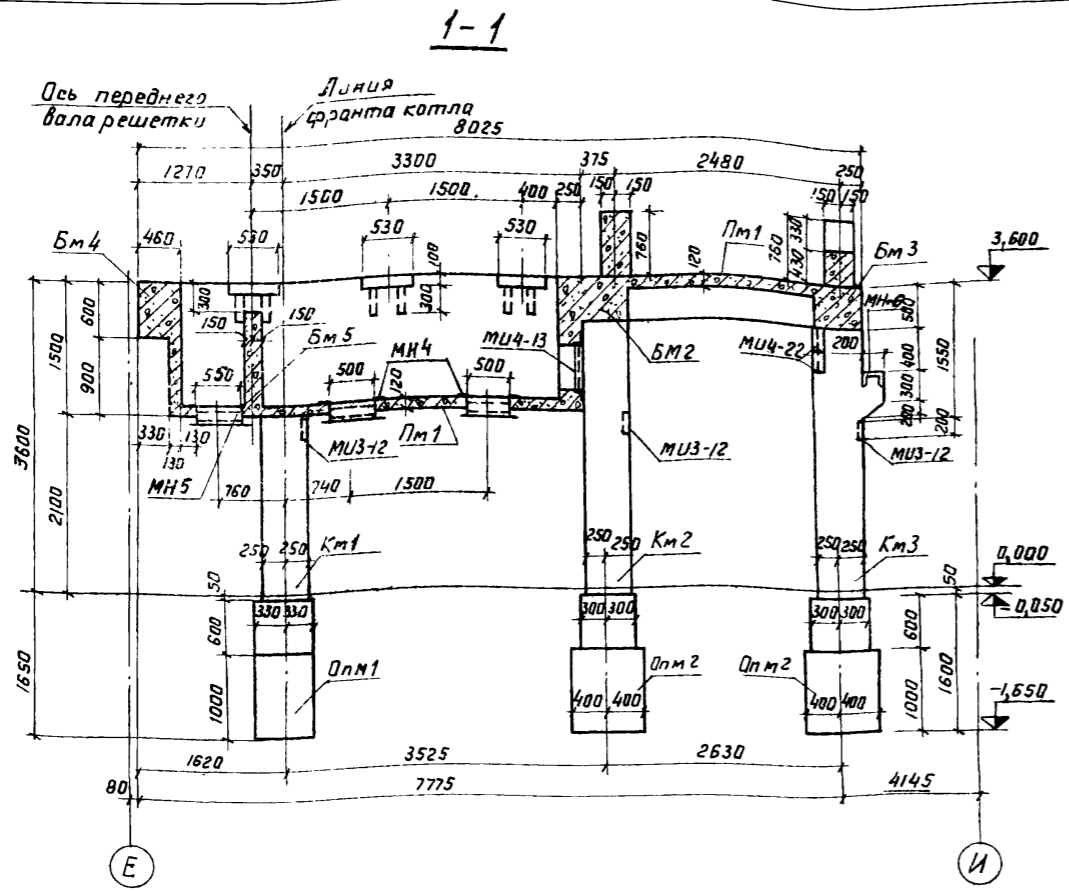


1



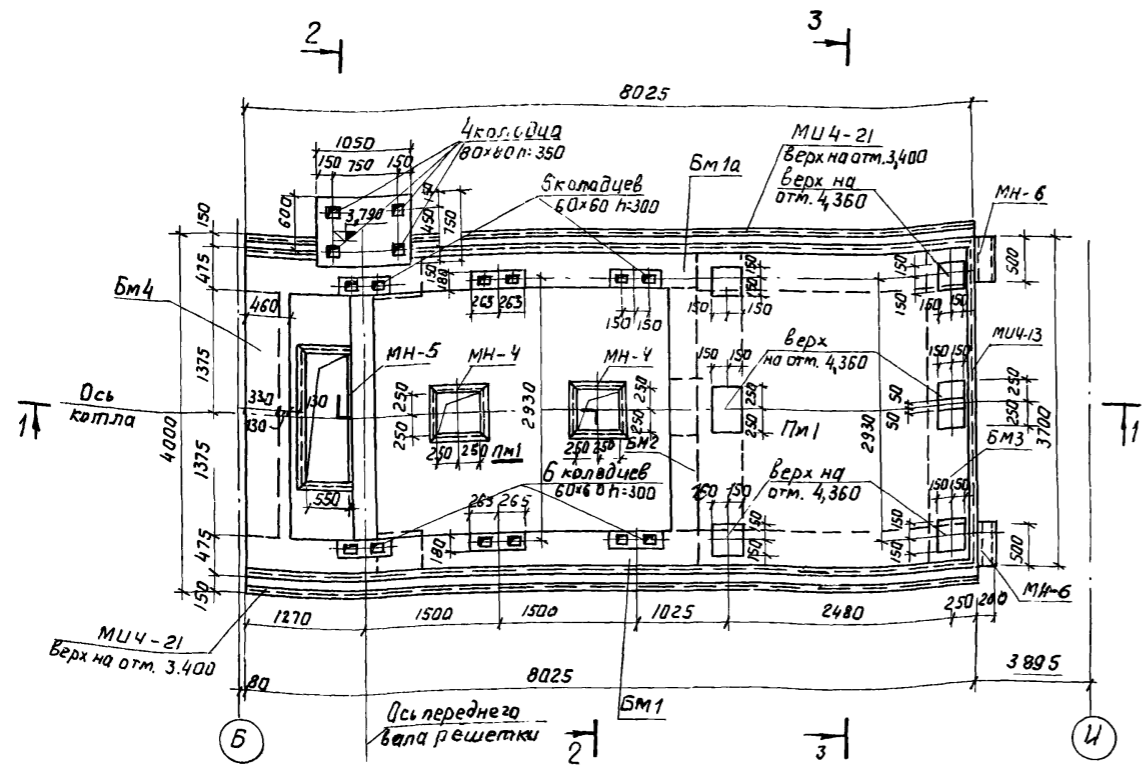
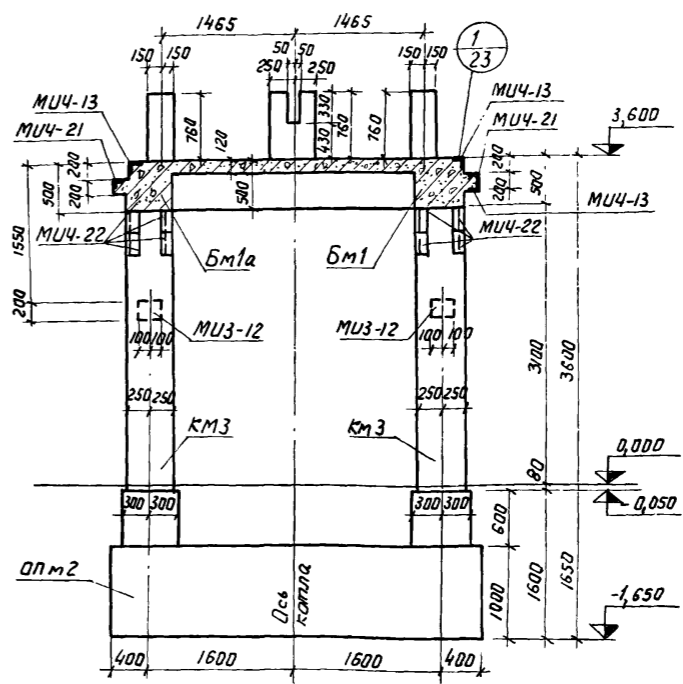
СПЕЦИФИКАЦИЮ ЗАКЛАДНЫХ ИЗДЕЛИЙ И РИФЛЕННОЙ СТАЛИ,
А ТАКЖЕ МЕТАЛЛИЧЕСКИХ ИЗДЕЛИЙ ЛЕСТНИЦЫ СМ.
ЛИСТ КЖ-20.

			ТП 903-1-153 - КЖ		
			КОТЕЛЬНАЯ С 4 КОТЛАМИ КЕ-10 ТУС. ТОПЛИВО-КАМЕННЫЕ И БУРЬЕ УГЛИ.		
ИЗМ. ЛИСТ	И ДОКУМ.	ПОДПИСЬ	ДАТА	ЛИТ	ЛИСТ
				Р	21
НАЧ. ОТД.	ГИИ			УЗЕЛ 1. СЕЧЕНИЯ 1-1-8-8	
ГЛАВ. КОНСТ.	ГОЛЫШИН			САИТЕХПРОЕКТ	
РУК. ГР.	ТЕРНОВАЯ				
ИСПОЛН.	ДОЛБИКОВ				



Маркировочный план фундамента ФКм-1 на отм. 3,600

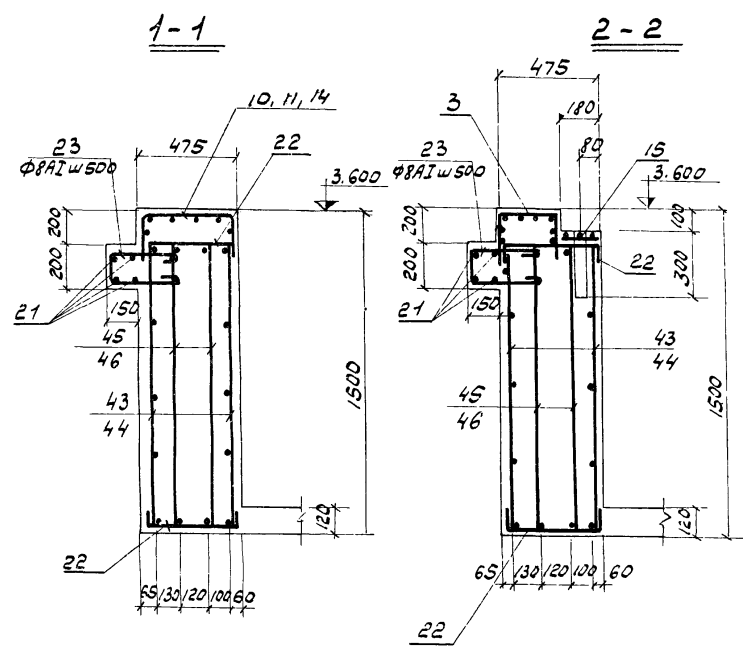
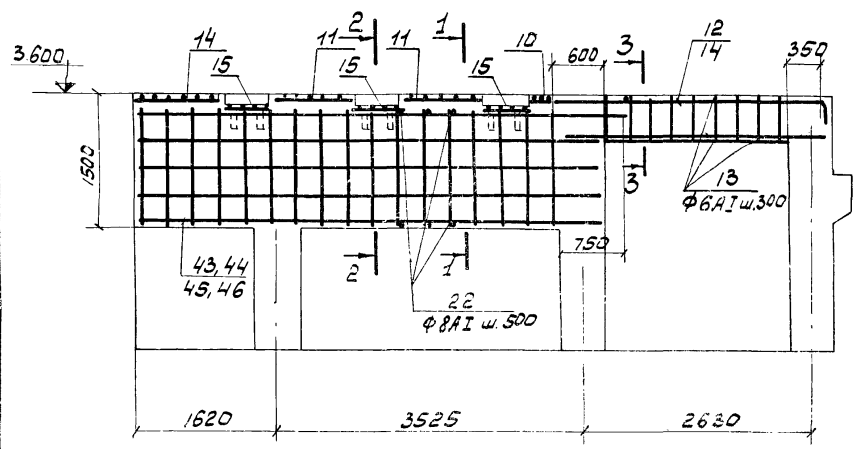
3-3



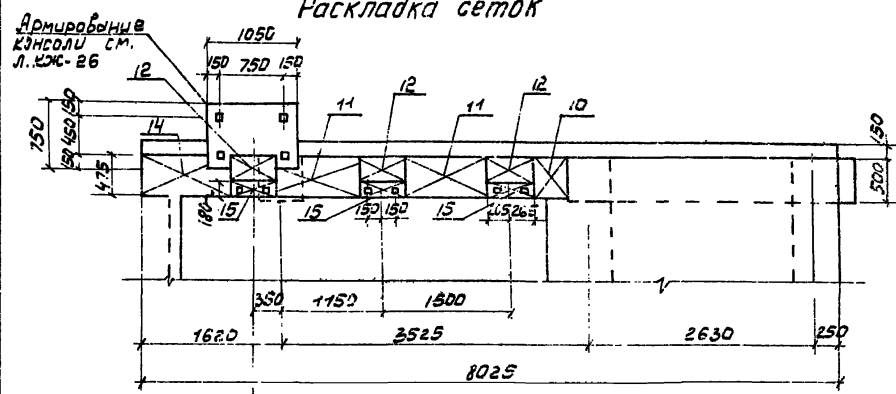
Спецификацию элементов см. лист КЖ-23.

Т.П. 903-1-153 - КЖ				Котельная с 4 котлами КЕ-10-14с, Топливо - коменные и бурые угли.			
Изм.	Лист	Индосум.	Подпись	Дата	Литер	Лист	Листов
					Р	22	
Нач. отд.	Гин				Фундамент под котел ФКм-1- Маркировочный план ф-та ФКм-1 на отм. 3,600. Разрезы.		
Инж.анстр.	Вальденшмогер				САНТЕХПРОЕКТ		
Рук.гр.	Терновая						
Исполнит.	Икифорова						
Проверил	Терновая						

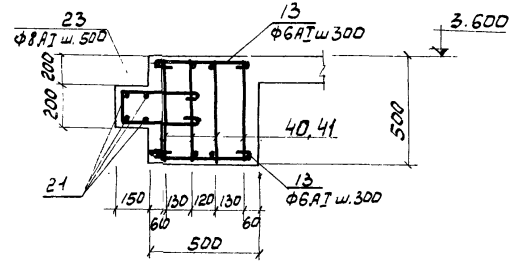
БМ-1 и БМ-1^а
/армирование/



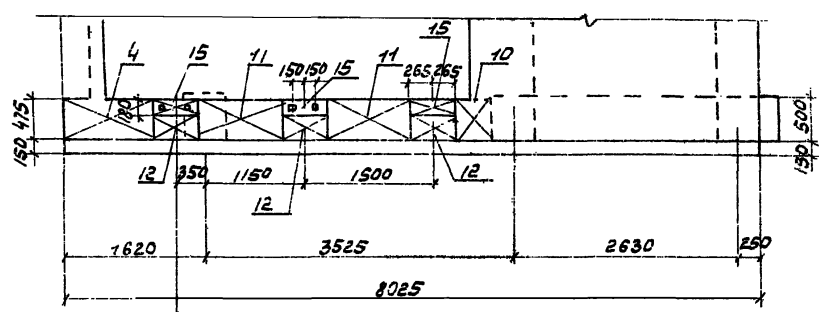
План БМ1^а
Раскладка сеток



3-3



План БМ-1
Раскладка сеток

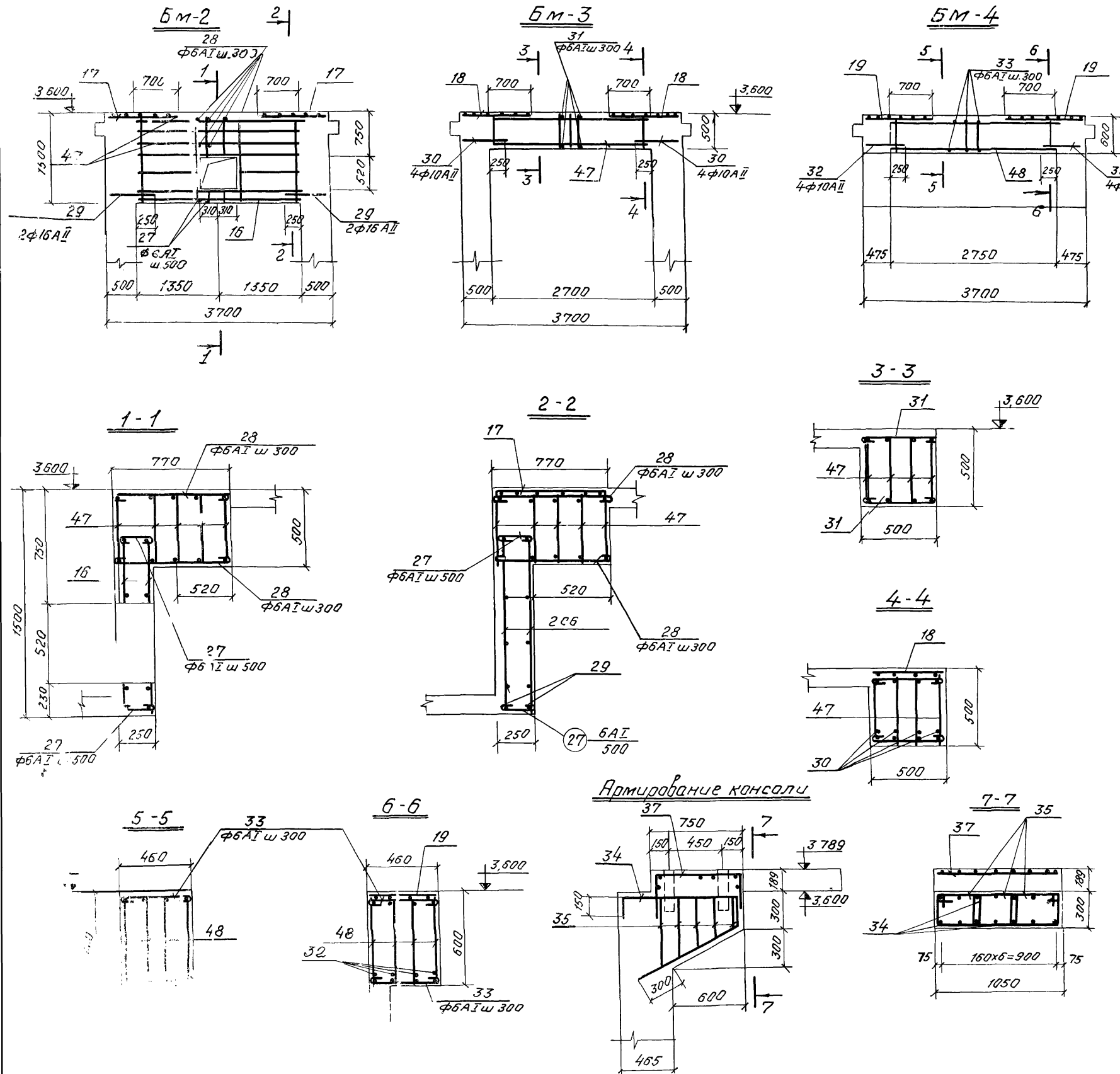


Формат	Зона	Позиция	Обозначение	Наименование	кол.	Прим.
				БМ-1 и БМ1^а		
22			Т.П 903-1-153 -КЖ-22	Сборочный чертеж		
22			Т.П 903-1-153 КЖ-28	Выборка арматуры		
				БМ-1		
				Сборочные единицы и детали		
11	10		Т.П 903-1-153-КЖУ-С1	Сетка арматурная С1	1	
11	11		ТО ЖЕ -КЖУ-С2	ТО ЖЕ С2	2	
11	12		"	" С-3	3	
11	14		"	" С-4	1	
11	15		"	" С-5	3	
11	37		"	" С-15	1	
11	40		"	каркас плоский КР-3	2	
11	41		"	ТО ЖЕ КР-4	2	
11	43		"	" КР-5	1	
11	44		"	" КР-6	1	
11	45		"	" КР-7	1	
11	46		"	" КР8	1	
	13		" -КЖ-28	Стержни одиночные	10	
	21		"	ТО ЖЕ	4	
	22		"	"	20	
	23		"	"	17	
	34		"	"	7	
	35		"	"	15	
				БМ-1^а		
11	10		Т.П 903-1-153 -КЖУ-С1	Сетка арматурная С1	1	
11	11		ТО ЖЕ -КЖУ С2	ТО ЖЕ С2	2	
11	12		" -КЖУ С3	" С3	3	
11	14		" КЖУ С4	" С4	1	
11	15		" КЖУ С5	" С5	3	
11	40		" КЖУ КР3	каркас плоский КР3	2	
11	41		" КЖУ-КР4	ТО ЖЕ КР4	2	
11	43		" КЖУ КР5	" КР5	1	
11	44		" КЖУ КР6	" КР6	1	
11	45		" КЖУ КР7	" КР7	1	
11	46		" КЖУ КР8	" КР8	1	
	13		" КЖ-28	Стержни одиночные	10	
	21		"	ТО ЖЕ	4	
	22		"	"	20	
	23		"	"	17	

Т.П 903-1-153 -КЖ

Котельная с 4 котлами КЕ-10-140
топливо-каменные и бурьяе угли

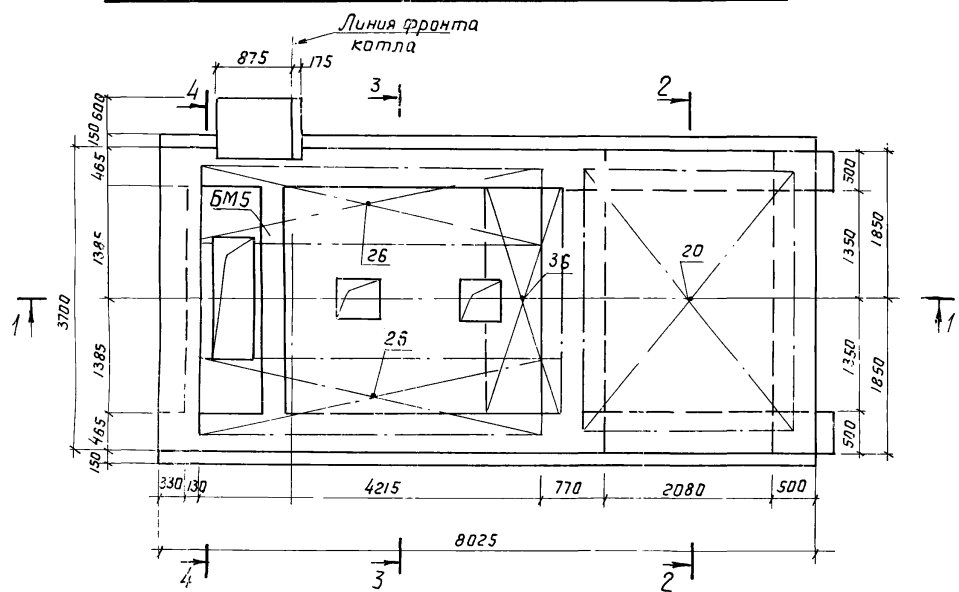
Изм. лист	в док.ум.	Подпись	Дата	Литер	лист	листо в
				Р	25	
Нач. отд.	Г.И.М.			Фундамент под котел ФКМ, опалубка и армирование БМ-1 и БМ-1 ^а		
Гл. констр.	Владимир Николаевич			САНТЕХПРОЕКТ		
Рук. групп.	Терновская					
Исполнит.	Никифорова					
Проверил	Пастушечкина					



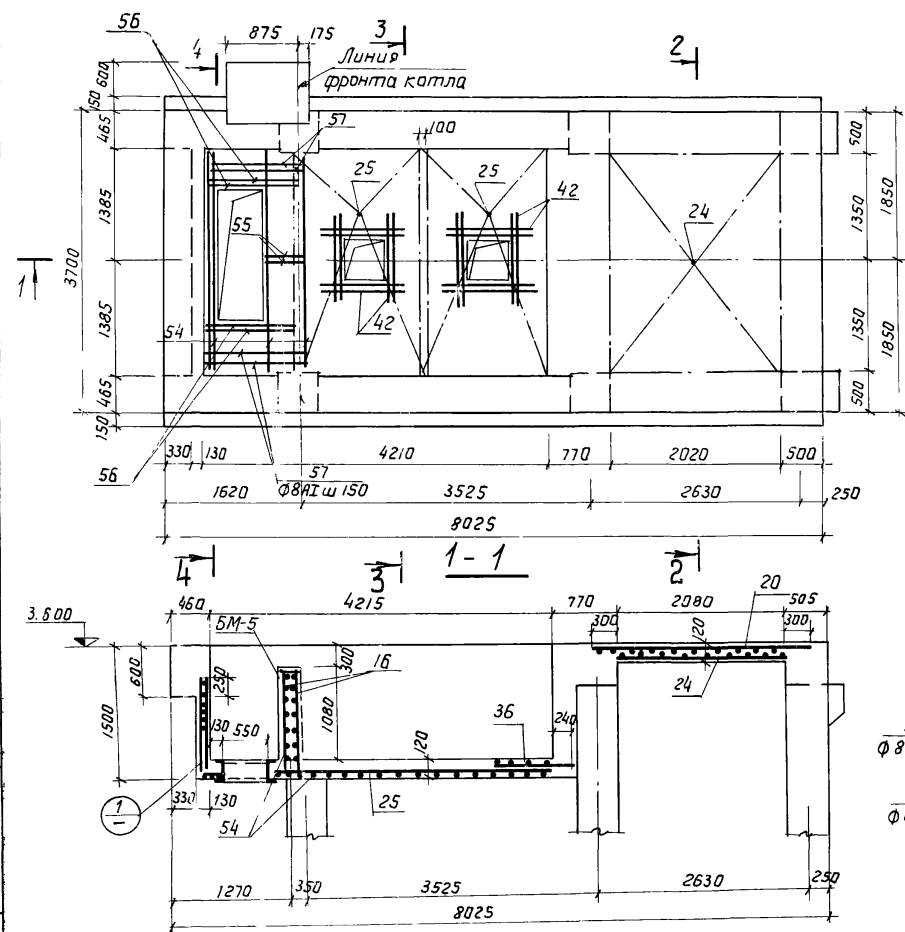
Форма	Зона	Позиция	Обозначение	Наименование	Кол.	Прим.
				<u>ФКМ-1</u>		
22			т.п. 903-1-153 -кж-22,кж-23	Сборочный чертеж		
22			То же -кж-28	Выборка арматуры		
				<u>БМ-2</u>		
11	16		т.п. 903-1-153-кжи-с-6	Сетка арматурная С6	2	
11	17		То же -кжи-с-7	То же С-7	2	
11	47		" -кжи-кр-9	Каркас плоский КР-9	5	
	27		" -кж-28	Стержни одиночные	12	
	28		" "	То же	18	
	29		" "	"	4	
				<u>БМ-3</u>		
11	18		т.п. 903-1-153-кжи-с-8	Сетка арматурная С8	2	
11	47		То же кжи-кр-9	Каркас плоский КР-9	4	
	30		" кж-28	Стержни одиночные	8	
	31		" то же	То же	18	
				<u>БМ-4</u>		
11	19		т.п. 903-1-153 -кжи-с-9	Сетка арматурная С9	2	
11	48		То же -кжи-кр-10	Каркас плоский КР-10	4	
	32		" -кж-28	Стержни одиночные	8	
	33		" "	То же	18	

		ТП 903-1-153 -КЖ			
Изм. Лист		Подпись		Дата	
Нач. отд. Гин		Литер		Лист	
Лит. конст. альб. вешн. сер. 1-1-1		Р		26	
Рук. гр. Терновская		Листов			
Исполн. Никифорова		Фундамент под котельную		САНТЕХПРОЕКТ	
Проект. Лускынский		Деталька и армирование		БМ-2 ÷ БМ-4.	

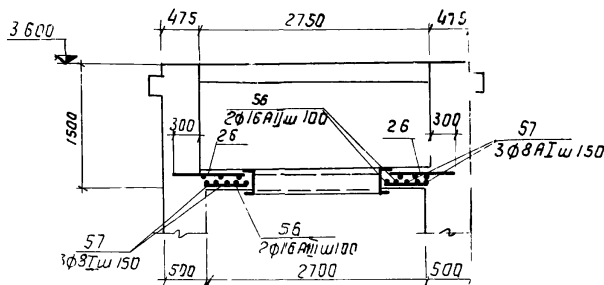
Маркировочный план верхних сеток ПМ-1а



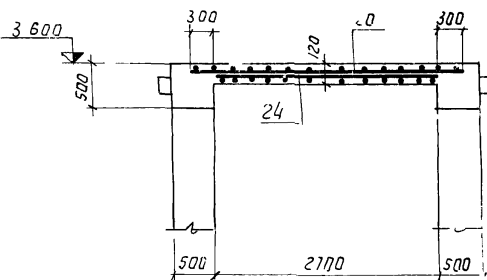
Маркировочный план нижних сеток ПМ-1а



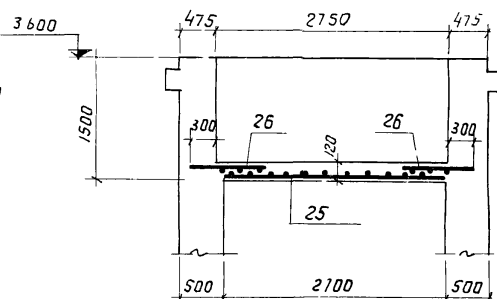
4-4



2-2

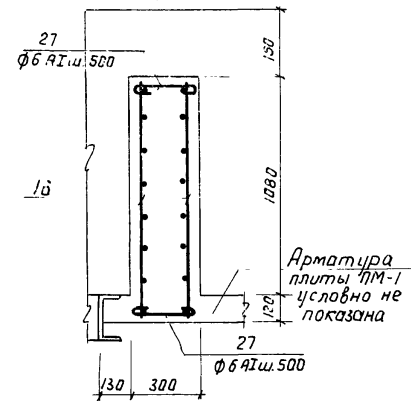


3-3

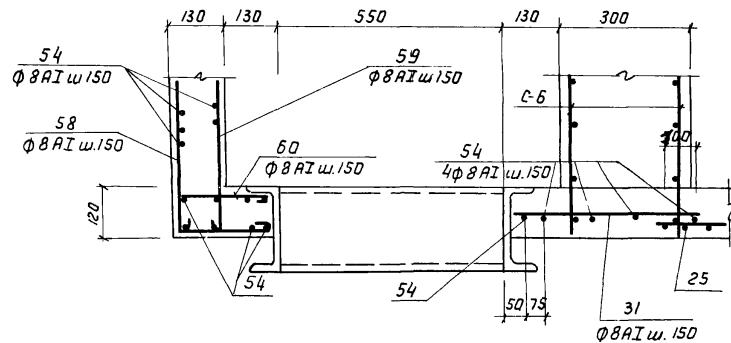


Формат	Зона	Позиция	Обозначение	Наименование	Кол.	Примеч.
				ФКМ-1		
22			т.п. 903-1-153 - КЖ-22, КЖ-23	Сборочный чертеж		
22			то же - КЖ-28	Выборка арматуры		
				БМ-5		
11	16		т.п. 90-1-153 - КЖС-С-8	Сетка арматурная С-6	2	
	27		то же - КЖ-28	Стержни одиночные	12	
				ПМ-1а		
11	20		т.п. 903-1-153 - КЖС-С-10	Сетка арматурная С10	1	
11	24		то же - КЖС-С-11	то же С11	1	
11	25		- КЖС-С-12	" С12	2	
11	26		- КЖС-С-13	" С13	2	
11	36		- КЖС-С-14	" С14	1	
	42		КЖ-28	стержни одиночные	16	
	54		то же	то же	28	
	55		"	"	7	
	56		"	"	4	
	57		"	"	6	
	58		"	"	19	
	59		"	"	19	
	60		"	"	19	

БМ-5 /армирование/

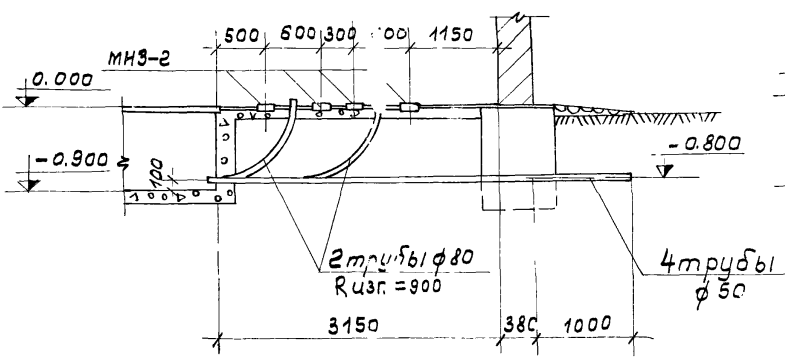


1

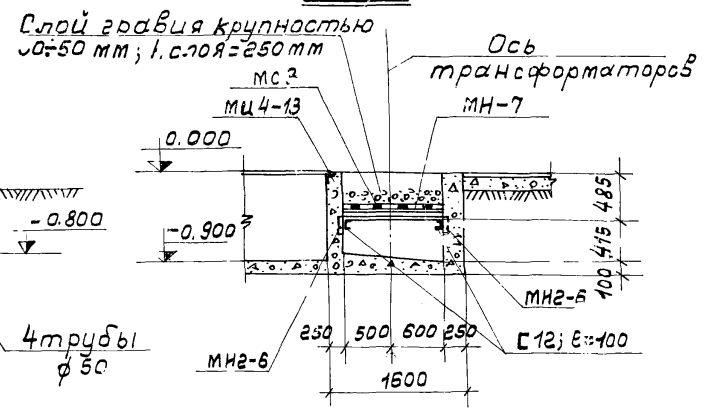


Т.П. 903-1-153 КЖ		Котельная с 4 котлами КЕ-10-14с. Топлива - каменные и бурые угли.	
Изм/Лист	и докум.	подпись	Дата
Нач. отд.	Гин		
Сл.конст.	Гальденшлюгер		
Рук.гр.	Терновая		
Исполнил.	Никифорова		
Проверил.	Вострыгина		
Фундамент под котел ФКМ-1. Опалубка и армирование БМ5 и ПМ-1а.		Литер	Лист
		Р	27
		САНТЕХПРОЕКТ	

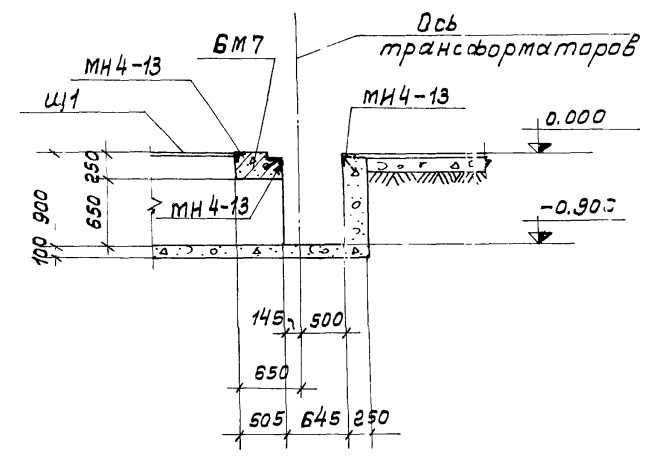
2-2



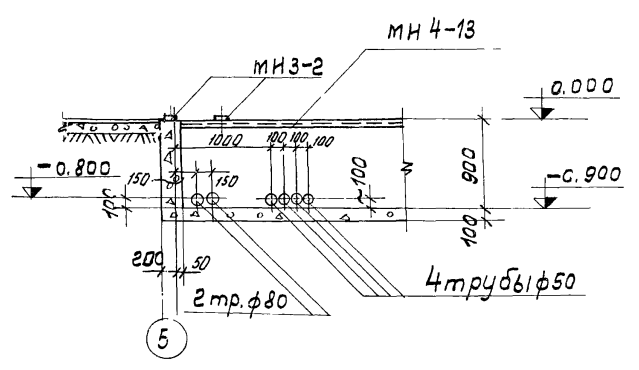
3-3



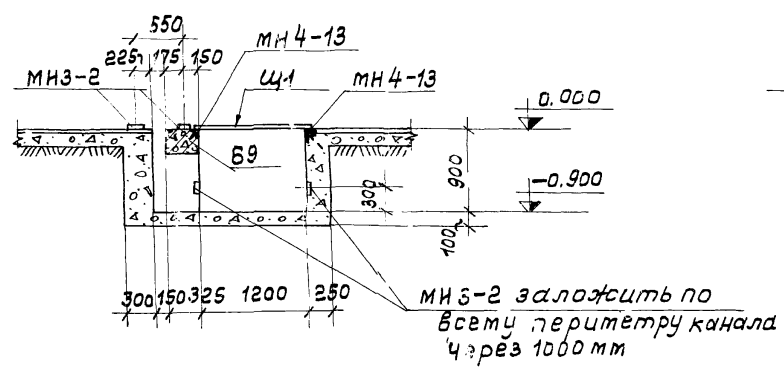
4-4



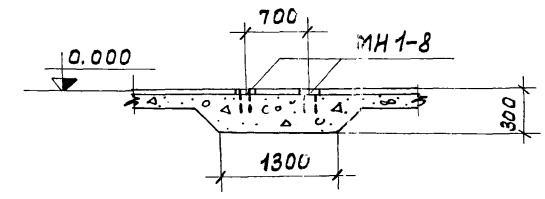
5-5



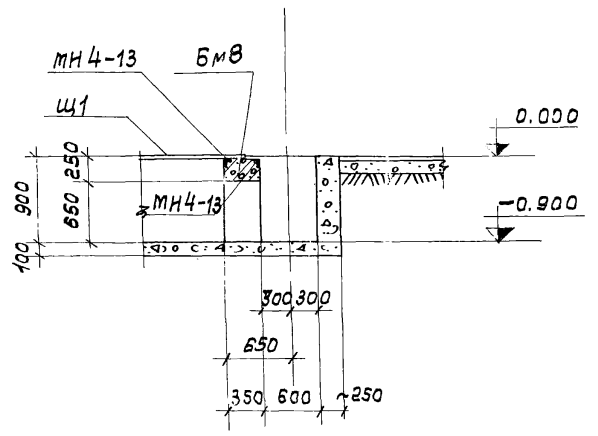
7-7



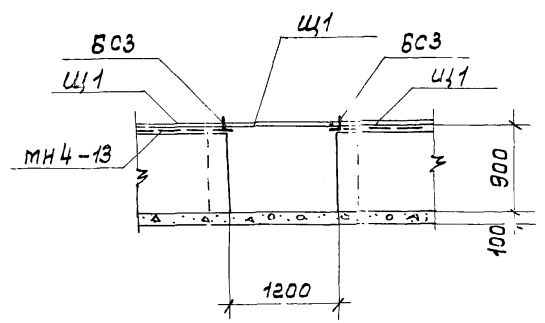
9-9



6-6



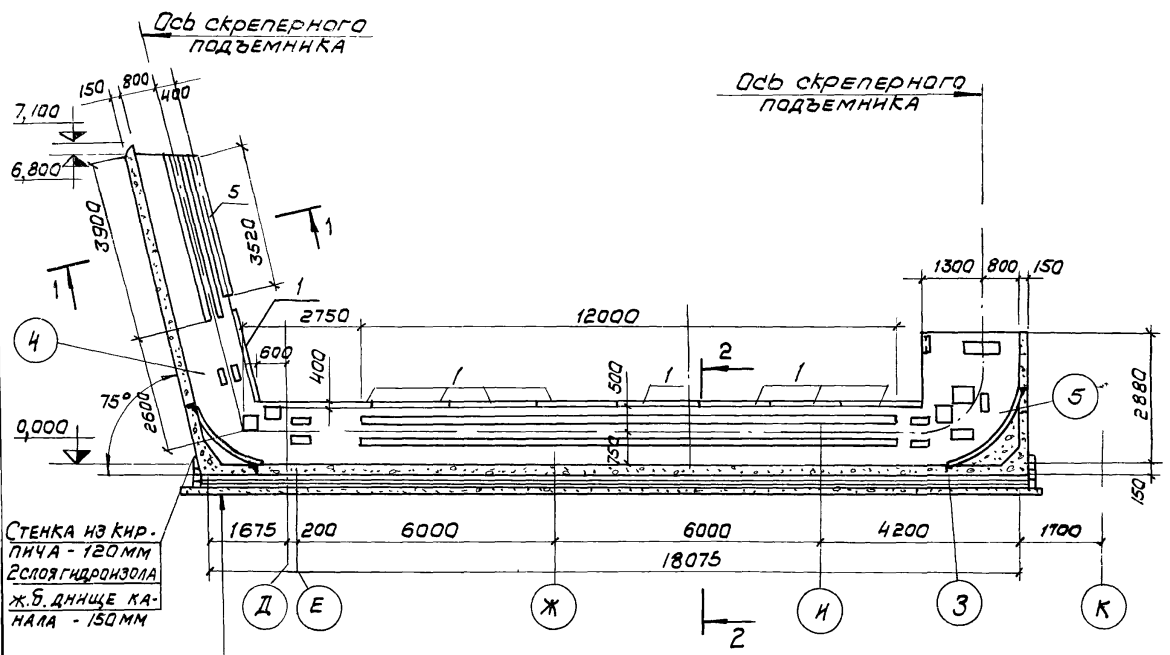
8-8



Спецификацию элементов, замаркированных на данной листе см. лист КЖ-29
Сечения 2-2 + 9-9 замаркированы на листе КЖ-29.

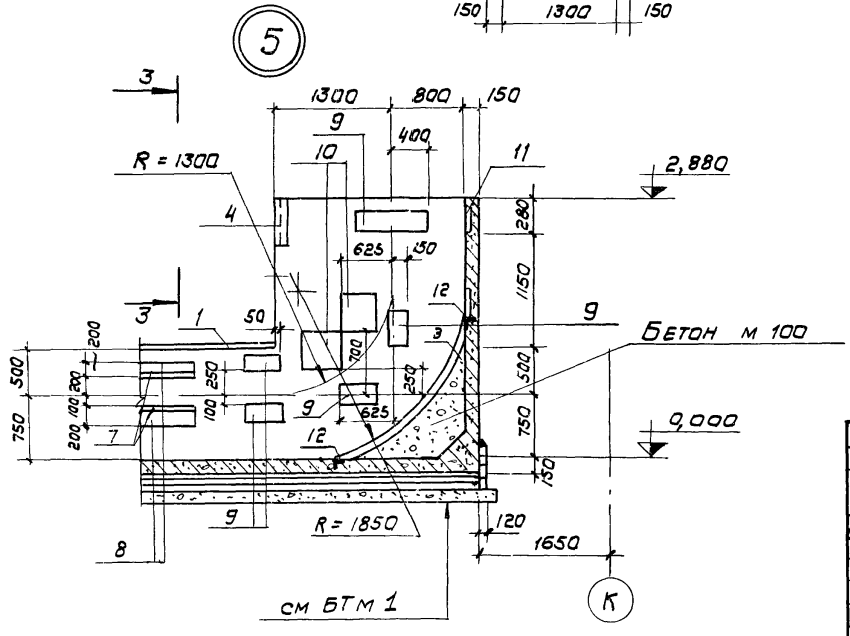
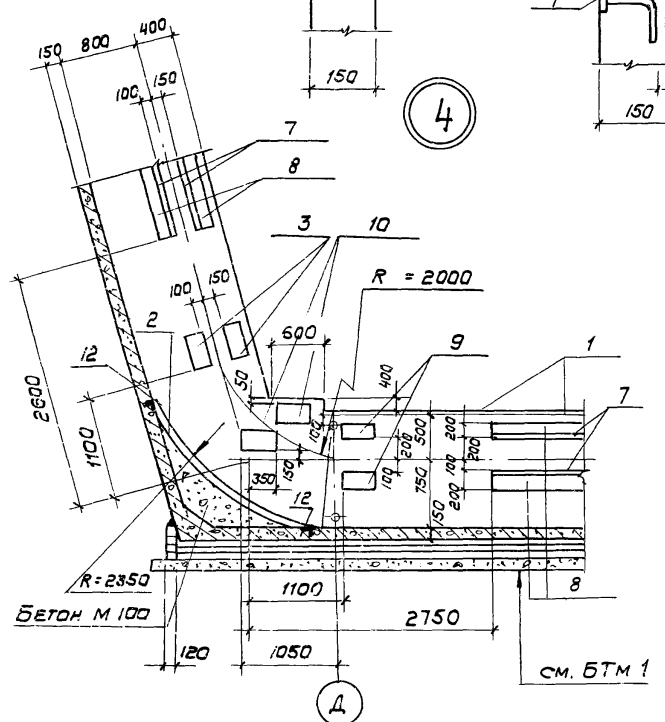
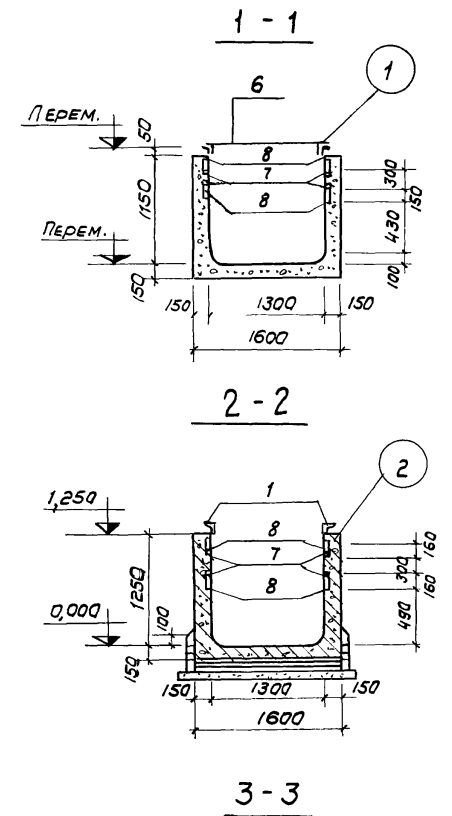
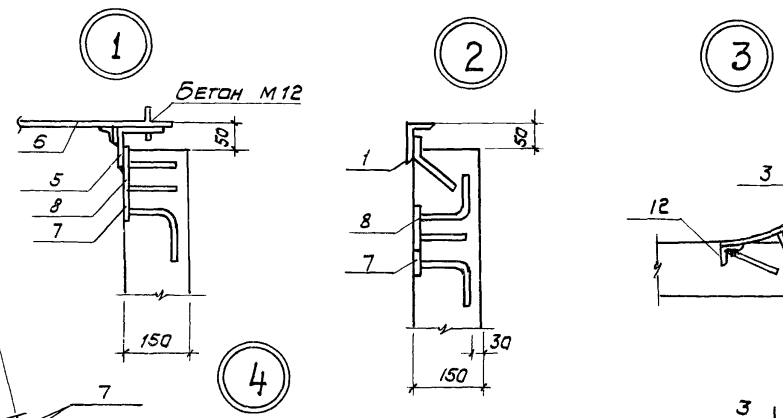
				ТП 903-1-153-КЖ		
				Котельная с 4 котлами КЕ-10-14с		
				толщи 60-каменные и бурье угли		
Изм. лист	Л.докум.	Подп.	Дата	Литер.	Лист	Листов
				Р	30	
				КТП 2x400 кв.в и ЦСЗ.		
				Сечения 2-2 + 9-9.		
				САНТЕХПРОЕКТ		

БТ м 1



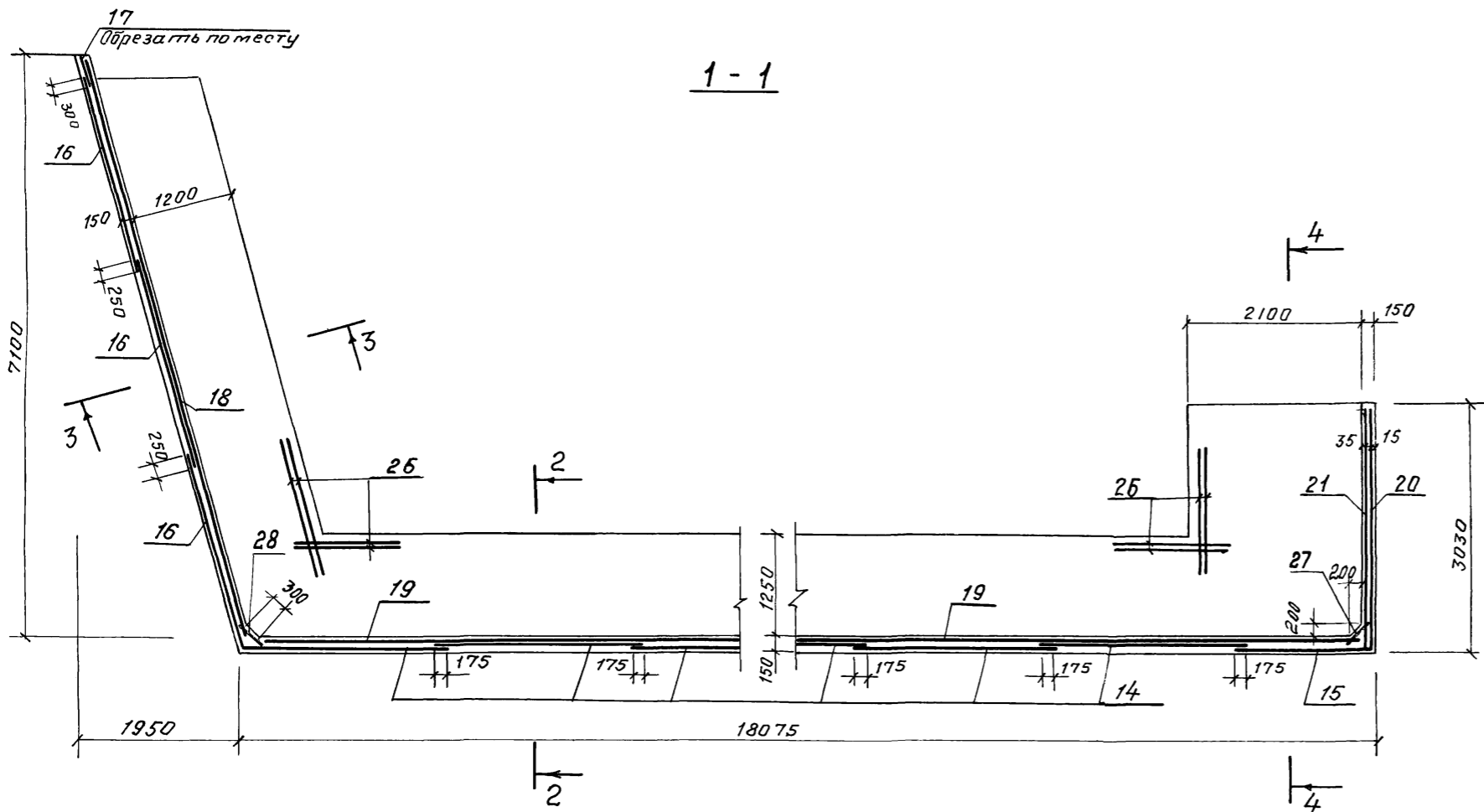
Стенка из кир-
пича - 120 мм
2 слоя гидроизола
ж.б. днище ка-
нала - 150 мм

Бетонная подготовка
из бетона М50 h=100 мм
цементная стяжка - 20 мм
2 слоя гидроизола
цементная стяжка - 20 мм
ж.б. днище канала - 150 мм

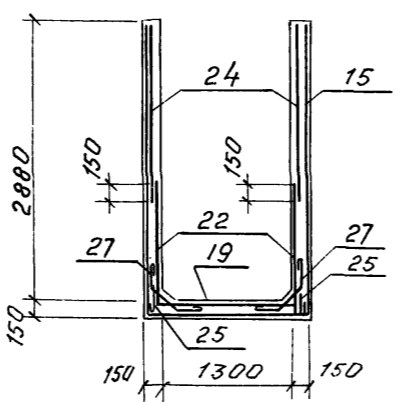
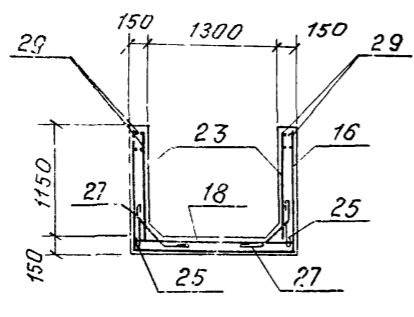
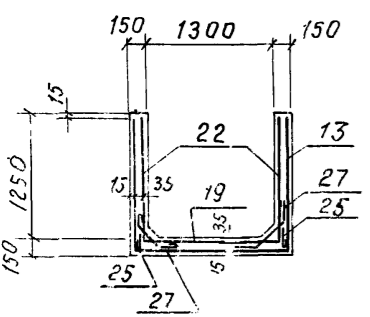
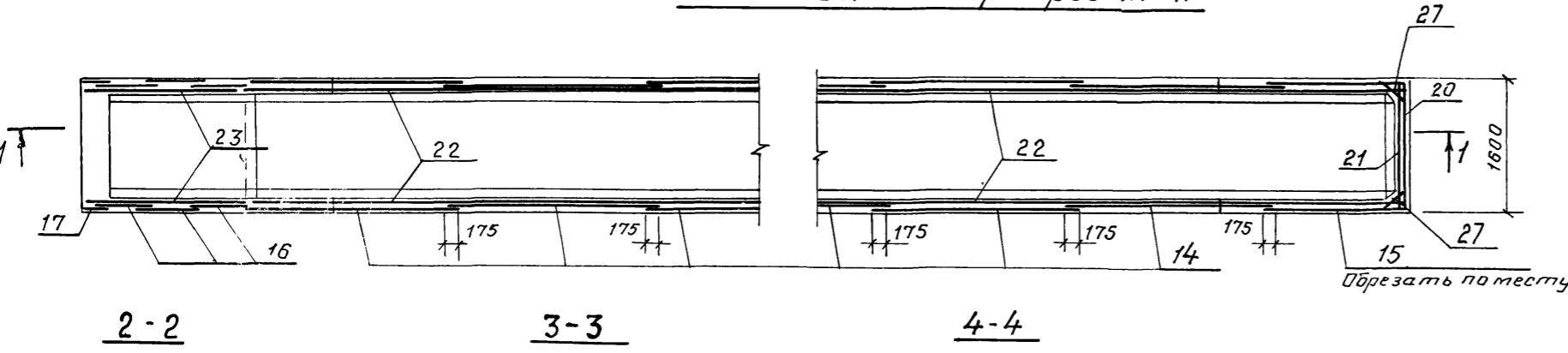


ФОРМ.	ЗОНА	ПОЗ.	ОБОЗНАЧЕНИЕ	НАИМЕНОВАНИЕ	КОЛ.	ПРИМЕЧ.
				БТ м 1		
				СБОРОЧНЫЕ ЕДИНИЦЫ И ДЕТАЛИ		
11	1	1	ТП 903 - 1 - 153 - КЖН - МН 8	ИЗДЕЛИЕ ЗАКЛАДНОЕ МН 8	18	
11	2	2	ТП 903 - 1 - 153 - КЖН - МН 10	ТО ЖЕ МН 10	1	
11	3	3	ТП 903 - 1 - 153 - КЖН - МН 11	" МН 11	1	
11	4	4	ТП 903 - 1 - 153 - КЖН - МН 12	" МН 12	2	
11	5	5	ТП 903 - 1 - 153 - КЖН - МН 9	" МН 9	2	
11	6	6	ТП 903 - 1 - 153 - КЖН - Ц 1	ЩИТ Ц 2	5	
Б4	7	7	3.400 - 6	ИЗДЕЛИЕ ЗАКЛАДНОЕ МН 1-2	63,6	п.м.
"	8	8	ТО ЖЕ	ТО ЖЕ МН 1-8	63,6	п.м.
"	9	9	"	" МН 3-13	20	
"	10	10	"	" МН 3-31	8	
"	11	11	"	" МН 3-12	2	
"	12	12	"	" МН 4-13	5,2	п.м.
4	13	13	3.901 - 5	САЛЬНИК ДУ 150	2	
				МАТЕРИАЛЫ		
				БЕТОН МАРКН 300	13,2	м ²

			ТП 903 - 1 - 153 - КЖ		
			КОТЕЛБНАЯ С 4 КОТЛАМИ КЕ - 10 - 14 С ТОПЛИВО - КАМЕННЫЕ И БУРЬЕ УГЛИ		
ИЗМ.	ЛИСТ	Н ДОКУМ.	ПОДП.	ДАТА	
НАУЧ. ОТД.	ГНН				ЛИТЕР ЛИСТ ЛИСТОВ
ГЛ. КОКСТ.	ГОЛЬДЕНШИНА				Р 32
РУК. ГР.	ТЕРНОВАЯ				
СТ. ИНЖ.	СЕРГЕЕВА				
			КАНАЛ ШЛАКОСОУДАЛЕНИЯ БТМ 1		
			САНТЕХПРОЕКТ		



BTM 1 Схема армирования



Формат	Зона	Поз	Обозначение	Наименование	Кол.	Прим.
BTM 1						
<i>Сборочные единицы и детали</i>						
	14	ГОСТ 8478-66	Сетка арматурная	150/150/7/7 B=2500x4300	7	
	15	То же	То же	150/150/7/7 B=2500x7500	1	
	16	"	"	150/150/7/7 B=2500x4070	3	
	17	"	"	150/150/7/7 B=1100x4070	1	
	18	"	"	150/150/7/7 B=1500x7300	1	
	19	"	"	150/150/7/7 B=1500x19050	1	
	20	"	"	150/150/7/7 B=2500x2980	1	
	21	"	"	150/150/7/7 B=1500x2980	1	
	22	"	"	150/150/7/7 B=1300x12050	2	
	23	"	"	150/150/7/7 B=1100x7300	2	
	24	"	"	150/150/7/7 B=2500x1800	2	
	25	ТТ 903-1-153	-кжн-с18	Сетка с18	56,8	пм
	26-29			Стержни одиночные		

Ведомость стержней на один элемент.

Марка	поз.	Эскиз или сечение	Ф мм	Длина мм	Кол.
BTM 1	26		8A III	2900	10
	27		6A I	660	37
	28		6A I	680	12
	29		12A III	6700	8

Марка	Арматурные изделия, кг						
	Хол. гнут. пров. Арматурная сталь						
	ГОСТ 6727-53 ГОСТ 5781-75						
Элемента	Класс А I		Класс А II		Класс А III		Всего
	Ф мм	Итого	Ф мм	Итого	Ф мм	Итого	
BTM 1	7	1331,9	6	1331,9	8	147,2	1459,0

ТТ 903-1-153 -КЖ

Котельная с 4 котлами КЕ-10-14с.
Топливо - каменные и бурые угли.

Изм. Лист № док. ч. Подпись Дата

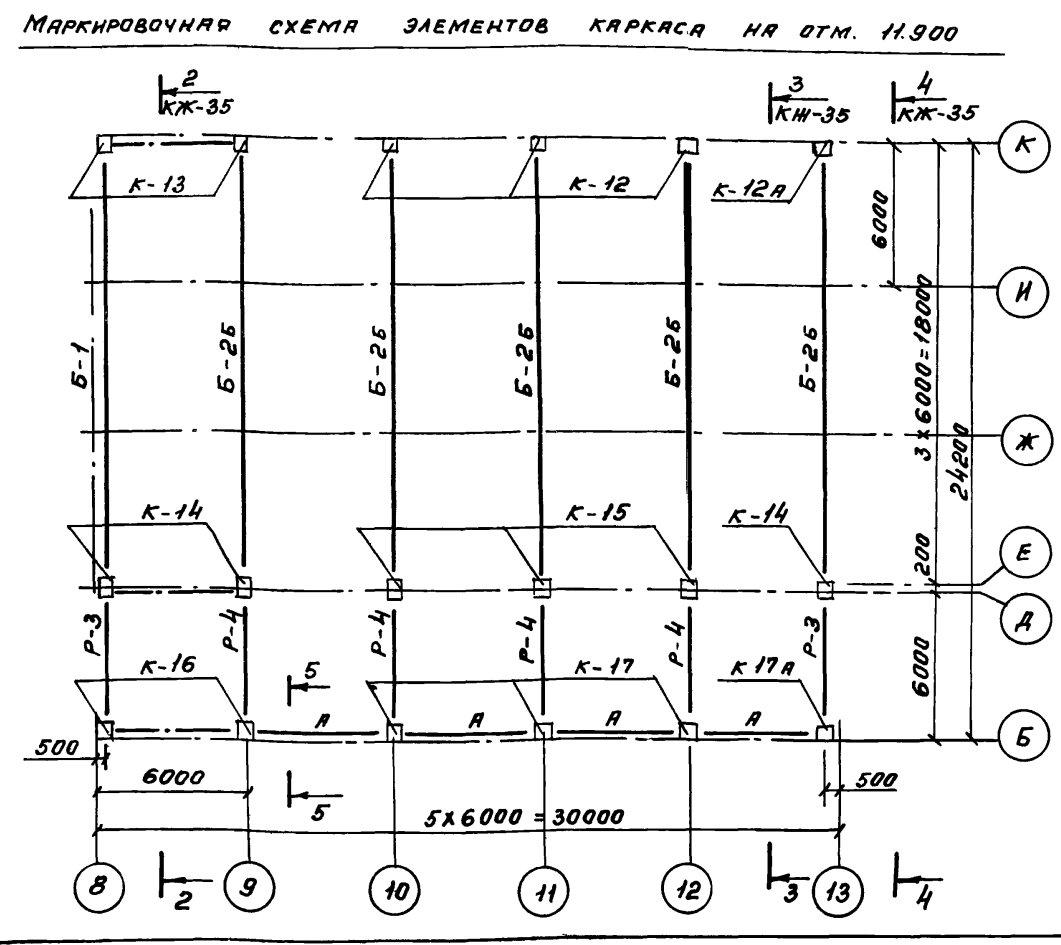
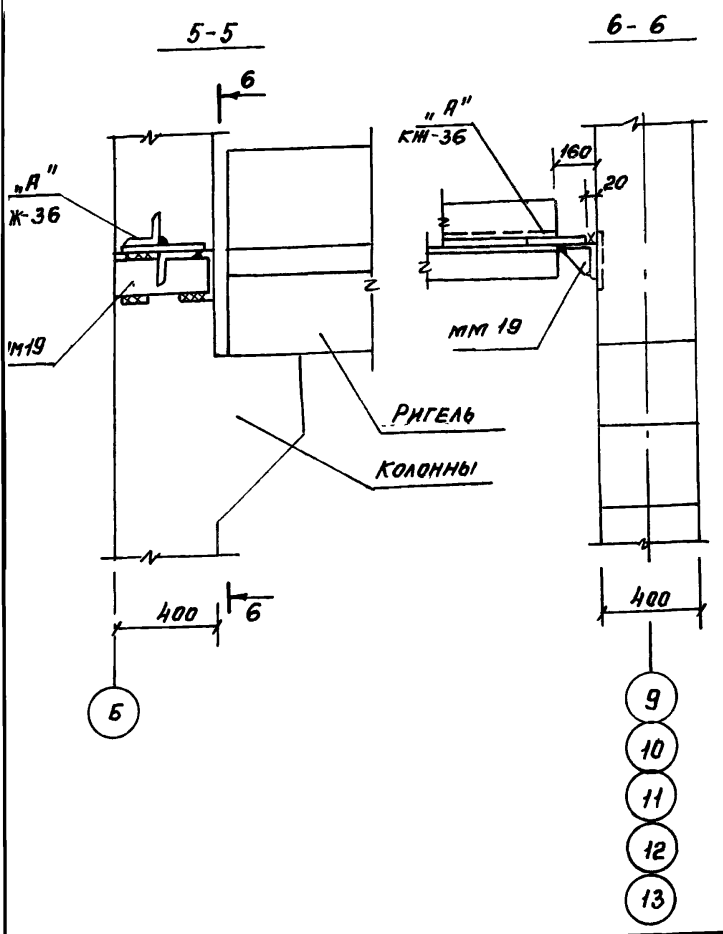
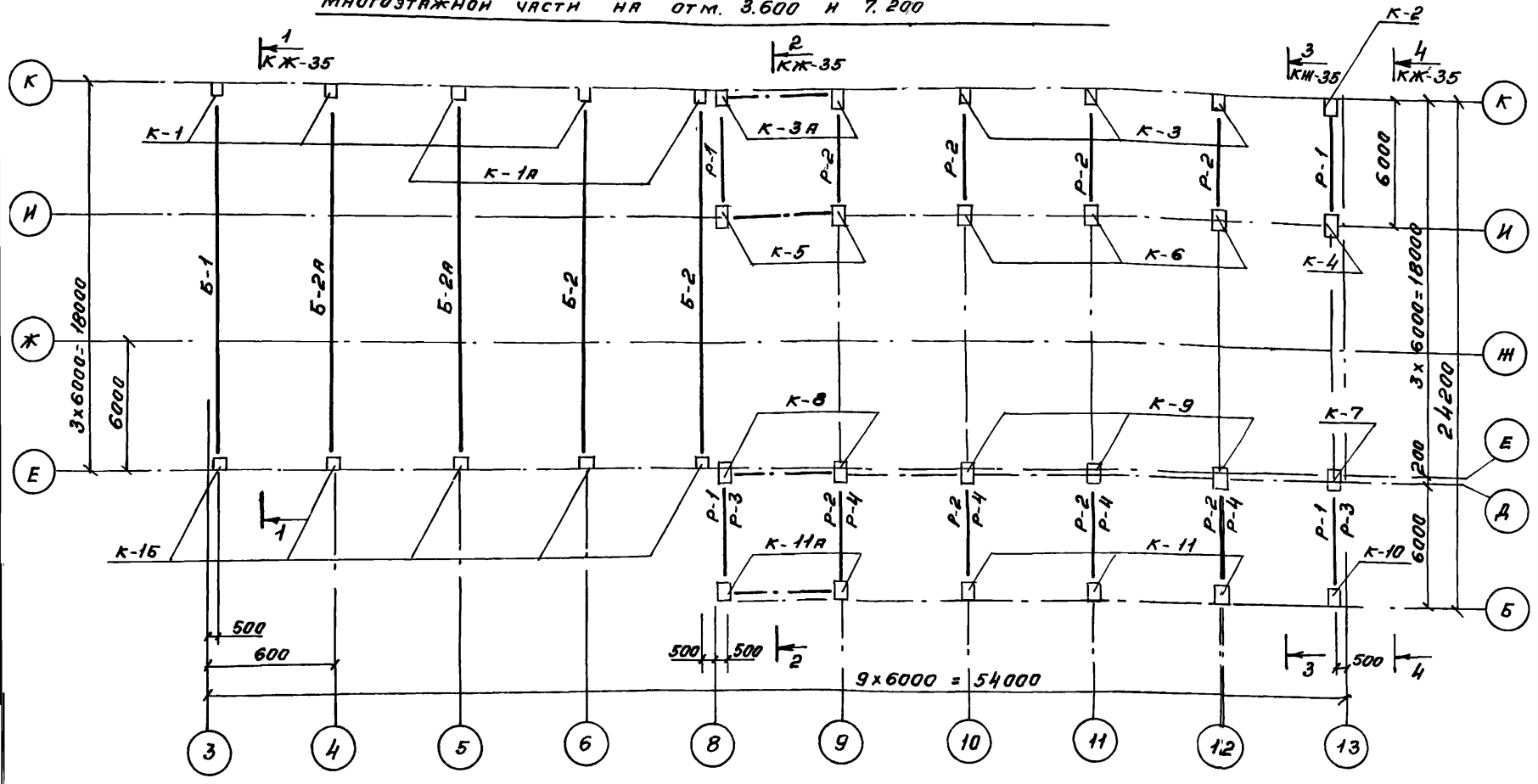
Нач. отд. Гин
Гл. констр. Ильденшиллер
Рук. гр. Тернобая
Ст. инж. Сергеева

Котельная
Канал шлакозолоуда-
ления BTM 1. Схема
армирования.

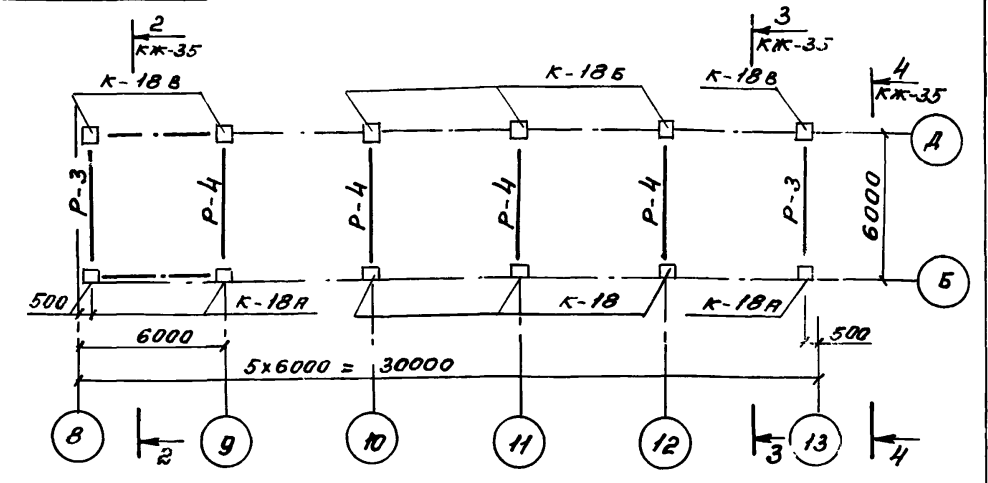
Литер. Лист Листов
Р 39

САНТЕХПРОЕКТ

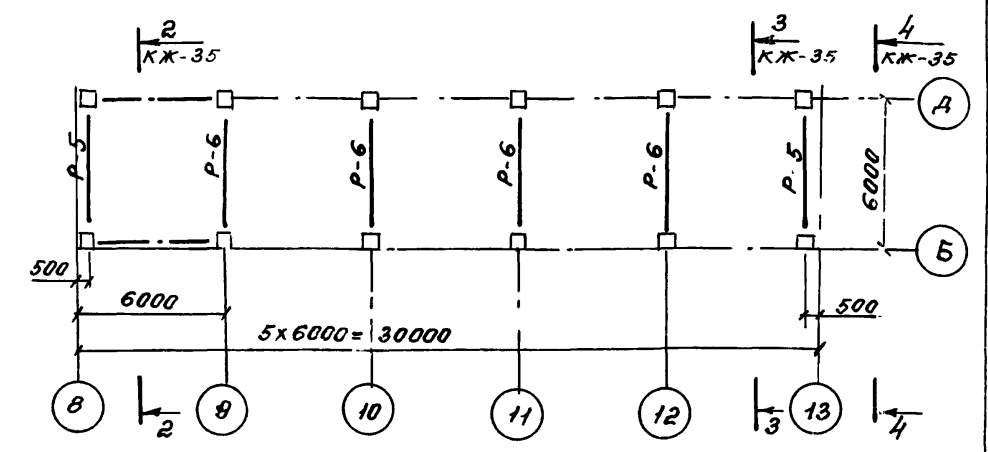
МАРКIROBOЧНАЯ СХЕМА ЭЛЕМЕНТОВ КАРКАСА ОДНОЭТАЖНОЙ ЧАСТИ И
МНОГОЭТАЖНОЙ ЧАСТИ НА ОТМ. 3.600 И 7.200



МАРКIROBOЧНАЯ СХЕМА ЭЛЕМЕНТОВ КАРКАСА НА ОТМ. 15.600



МАРКIROBOЧНАЯ СХЕМА ЭЛЕМЕНТОВ КАРКАСА НА ОТМ. 19.100



ОБЩИЕ УКАЗАНИЯ СМ. ЛИСТ КЖ-35 И КЖ-36.

НА МАРКIROBOЧНОЙ СХЕМЕ МАРКИ РИГЕЛЕЙ, УКАЗАНИЕ В ЧИСЛИТЕЛЕ, ДАНЫ ДЛЯ ОТМ. 3.600, В ЗНАМЕНАТЕЛЕ - ДЛЯ ОТМ. 7.200

ТН 903 - 1 - 153 - КЖ			
КОТЕЛЬНАЯ С 4 КОТЛАМИ КЕ-10-14С ТОПЛИВО - КАМЕННЫЕ И БУРЫЕ УГЛИ			
№ ЛИСТА	№ ДОКУМ.	ПОЯС.	ДАТА
НАЧ. ОТД.	Г.И.И.		
И.А. КОНСТ.	П.А. ДЕМЬЯНОВ		
РУК. ГР.	ТЕРНОВАЯ		
СТ. ИНЖ.	СМИРНОВА		
ПРОВЕРИЛ	АЛЕКСАНДРОВ		
АНТЕР	ЛИСТ	ЛИСТОВ	
Р	34		
МАРКIROBOЧНЫЕ СХЕМЫ КОЛОНН, РИГЕЛЕЙ И СВЯЗЕЙ			САИТЕХПРОЕКТ

СПЕЦИФИКАЦИЯ ЭЛЕМЕНТОВ К МАРКИРОВОЧНЫМ СХЕМАМ, РАСПОЛОЖЕННЫМ НА ЛИСТАХ КЖ-34 И КЖ-35 НАУМО

ПРОДОЛЖЕНИЕ

ОСНОВАНИЕ

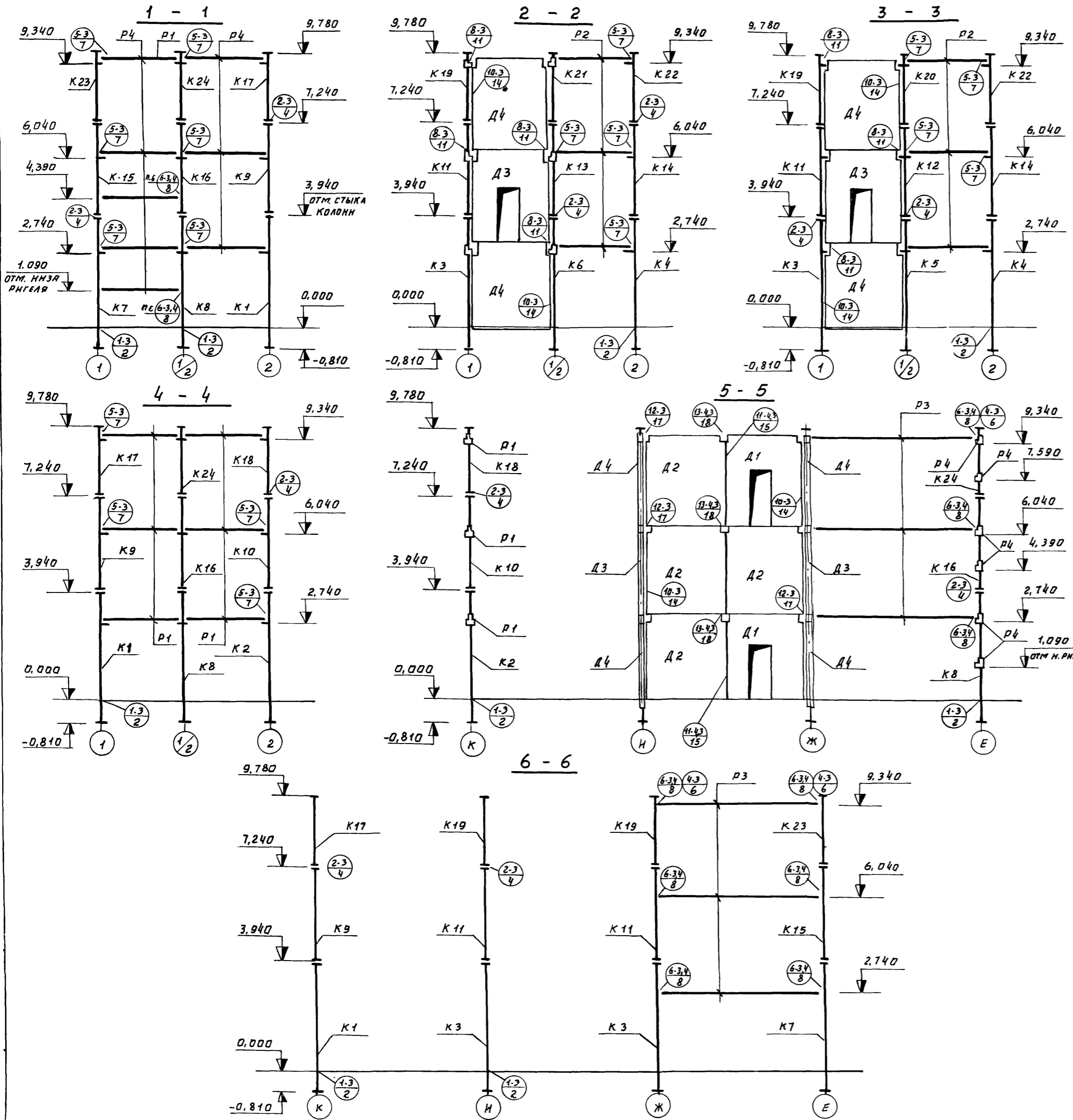
Table with columns: МАРКА, ОБОЗНАЧЕНИЕ, НАИМЕНОВАНИЕ, КОЛ., ПРИМЕЧАНИЕ. Rows include sections for 'ОДНОЭТАЖНАЯ ЧАСТЬ ЗДАНИЯ' and 'МНОГОЭТАЖНАЯ ЧАСТЬ ЗДАНИЯ' with various column and beam specifications.

Table with columns: МАРКА, ОБОЗНАЧЕНИЕ, НАИМЕНОВАНИЕ, КОЛ., ПРИМЕЧАНИЕ. Rows include sections for 'ОДНОЭТАЖНАЯ ЧАСТЬ ЗДАНИЯ' and 'МНОГОЭТАЖНАЯ ЧАСТЬ ЗДАНИЯ' with various column and beam specifications.

Table with columns: МАРКА, ОБОЗНАЧЕНИЕ, НАИМЕНОВАНИЕ, КОЛ., ПРИМЕЧАНИЕ. Rows include sections for 'ОДНОЭТАЖНАЯ ЧАСТЬ ЗДАНИЯ' and 'МНОГОЭТАЖНАЯ ЧАСТЬ ЗДАНИЯ' with various column and beam specifications.

МОНТАЖ СБОРНЫХ ЖЕЛЕЗОБЕТОННЫХ КОНСТРУКЦИЙ НЕСУЩЕГО КАРКАСА ПРОИЗВОДИТЬ В СООТВЕТСТВИИ С ТРЕБОВАНИЯМИ СНиП III-16-73, БЕТОННЫЕ И ЖЕЛЕЗОБЕТОННЫЕ КОНСТРУКЦИИ. ПРАВИЛА ПРОИЗВОДСТВА И ПРИЕМКИ РАБОТ И ПОЛОЖЕНИЙ, ПРИВЕДЕННЫХ В СЕРИЯХ ИИ 20-1/70; 1.423-3, ВЫП. 1; 1.462-3, ВЫП. 1. ЗАДЕЛКУ КОЛОНН В ФУНДАМЕНТЫ ПРОИЗВОДИТЬ БЕТОНОМ МАРКИ М300 НА ЗАПОЛНИТЕЛЕ МЕЛКОЙ ФРАКЦИИ. МОНТАЖНУЮ СВЯРКУ ПРОИЗВОДИТЬ ЭЛЕКТРОДАМИ ТИПА Э-42 ПО ГОСТ 9467-75.

Project information block including: ТП903-1-153 КЖ, КОТЕЛЬНАЯ С 4 КОТЛАМИ КЕ-10-14С, ТОПЛИВО - КАМЕННЫЕ И БУРЬЕ УГЛИ, ЛИСТ 36, САНТЕХПРОЕКТ.



СПЕЦИФИКАЦИЯ ЭЛЕМЕНТОВ К МАРКИРОВОЧНЫМ СХЕМАМ,
РАСПОЛОЖЕННЫМ НА ЛИСТАХ 37; 38

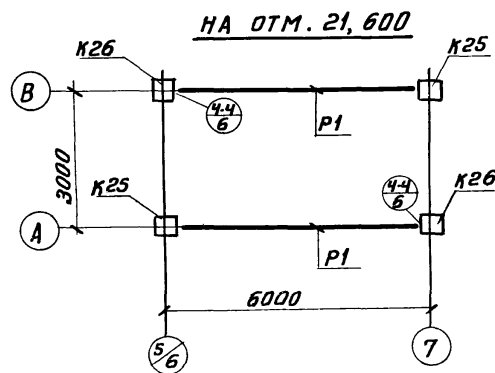
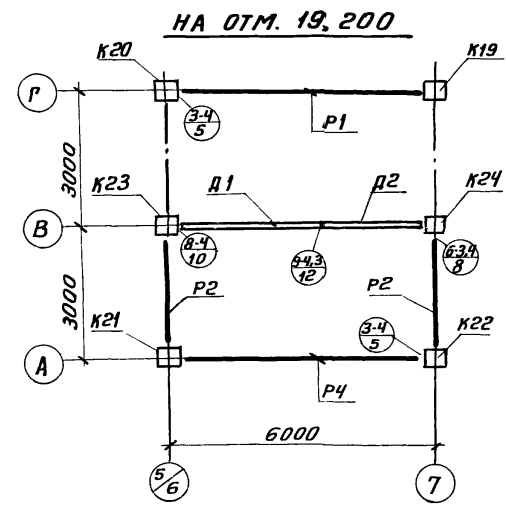
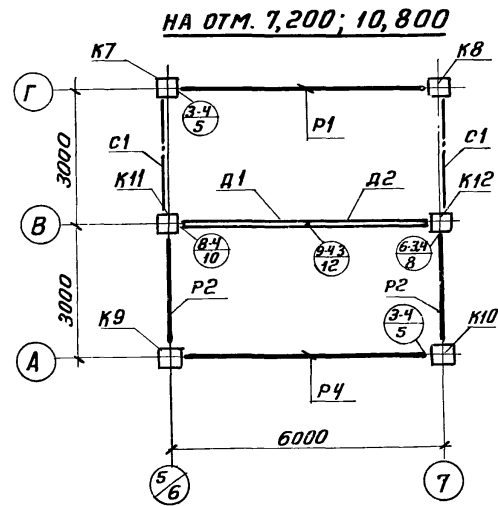
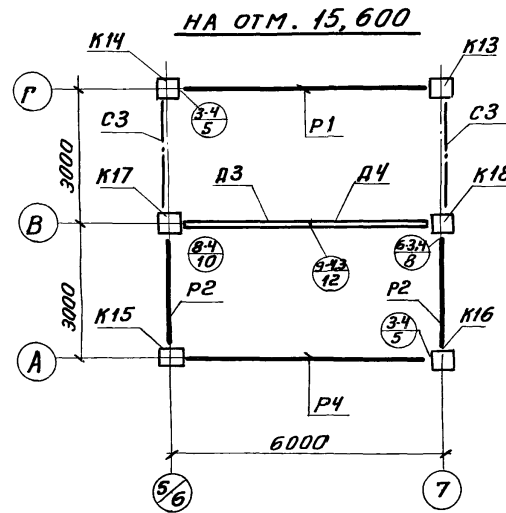
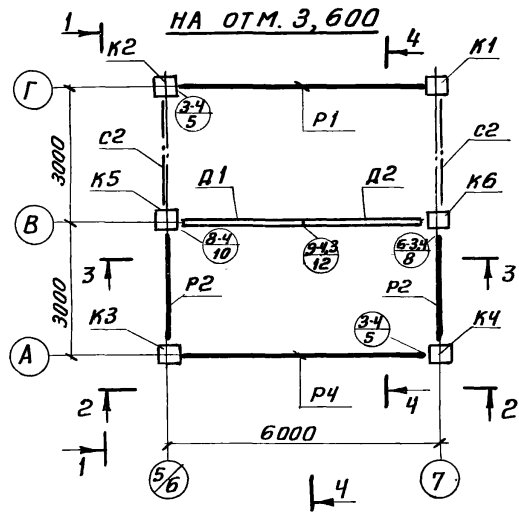
МАРКА	ОБОЗНАЧЕНИЕ	НАИМЕНОВАНИЕ	КОЛ	ПРИМЕЧ
		МАРКИРОВОЧНЫЕ СХЕМЫ		
		ЭЛЕМЕНТЫ КАРКАСА		
		СОЕДИНИТЕЛЬНЫЕ ЭЛ-ТЫ		
ММД-4	НИ-04-8 В.3 Л 14	СОЕДИНИТЕЛЬНЫЙ ЭЛ-Т ММД-4	18	4,5 кг
ММД-6	НИ-04-8 В.3 Л 15	— " — ММД-6	18	1,1 кг
ММД-11	НИ-04-8 В.3 Л 38	— " — ММД-11	88	0,14 кг
ММД-14	НИ-04-8 В.3 Л 38	— " — ММД-14	108	1,13 кг
ММД-15	НИ-04-8 В.3 Л 39	— " — ММД-15	6	1,65 кг

1. Узлы замаркированы по серии НИ-04-10 В.5.
2. ДАННЫЙ ЛИСТ СМ. СОВМЕСТНО С ЛИСТОМ 37.

ТН903-1-153				КЖ		
КОТЕЛЬНАЯ С 4 КОТЛАМИ КЕ-10-14С				ТОПЛИВО - КАМЕННЫЕ И БУРЫЕ УГЛИ		
ИЗМ. ЛИСТ	ИЗМЕНЕНИЯ	ПОДП.	ДАТА	ЛИСТЕР	ЛИСТ	ЛИСТОВ
ИЗМ. ОТА.	ГНИ			Р	38	
ГЛ. КОНСТР.	ГОЛОВИШИН			РАЗРЕЗЫ 1-1 ÷ 6-6		
РУК. ГР.	ГОРОХИНА			КАРКАСА В ОСЯХ "1" - "2"		
СТ. ИНЖ.	БУДРЕВИЧ			САИТ ЕХПРОЕКТ		

МАРКИРОВОЧНЫЕ ПЛАНЫ КАРКАСА

СПЕЦИФИКАЦИЯ ЭЛЕМЕНТОВ К МАРКИРОВОЧНЫМ ПЛАНАМ И РАЗРЕЗАМ КАРКАСА, РАСПОЛОЖЕННЫМ НА ЛИСТАХ КЖ-39, КЖ-40

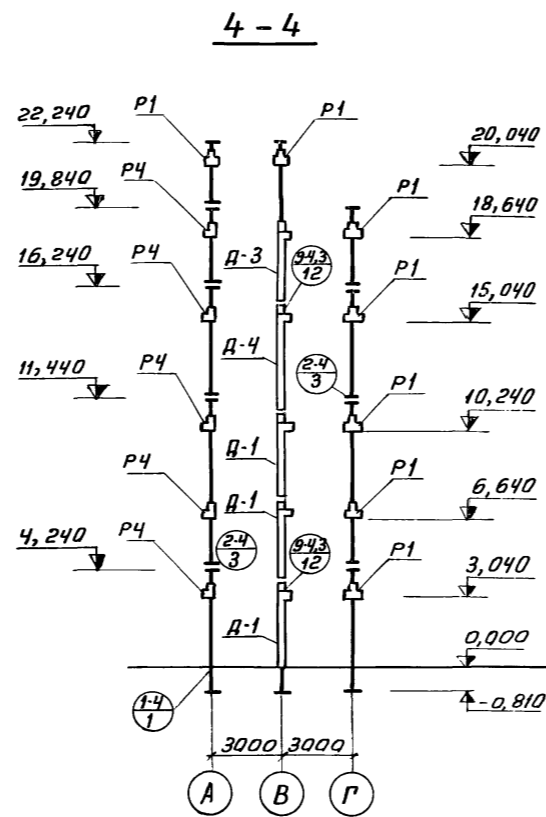
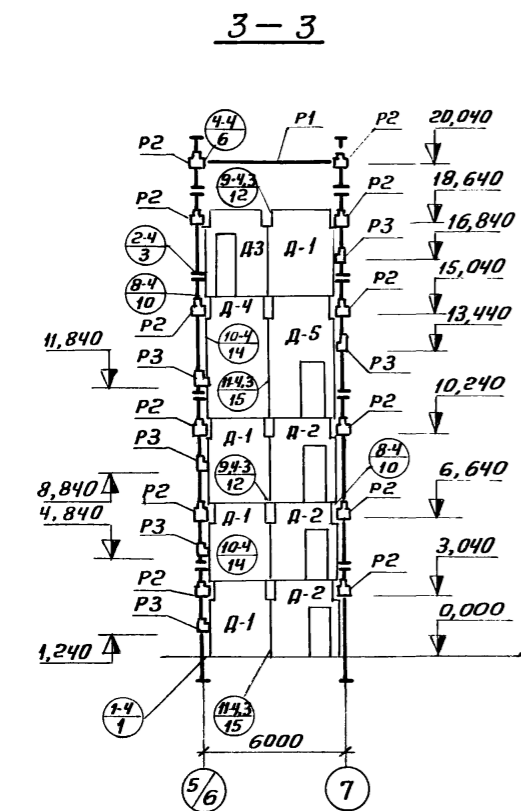
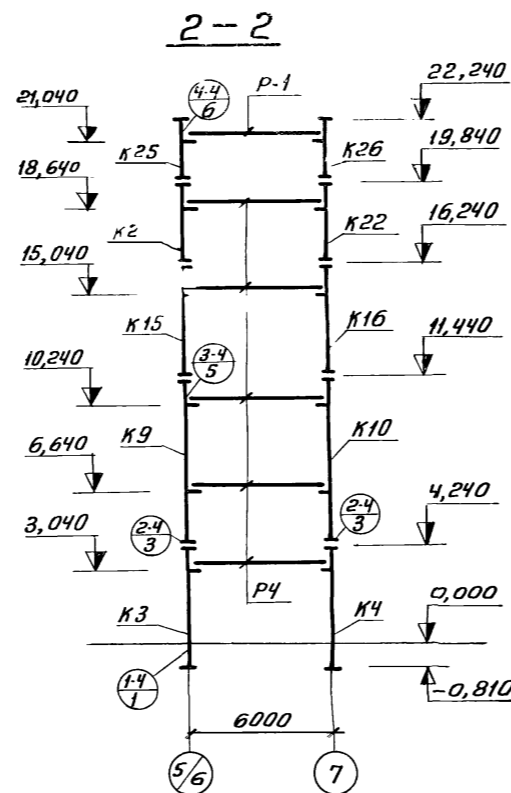
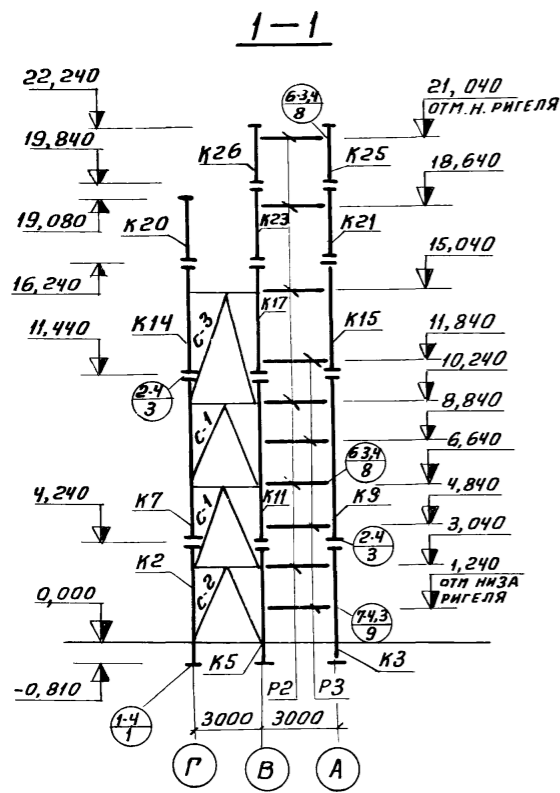


МАРКА	ОБЗНАЧЕНИЕ	НАИМЕНОВАНИЕ	КОЛ.	ПРИМ.
		<u>МАРКИРОВОЧНЫЕ ПЛАНЫ</u>		
		<u>И РАЗРЕЗЫ КАРКАСА</u>		
К1	Т.П.903-1-153-КЖИ-КНК-436-52-а	КОЛОННА КНК-436-52-а	1	2,114Т
К2	Т.П.903-1-153-КЖИ-КНК-436-52-б	ТО ЖЕ КНК-436-52-б	1	2,124Т
К3	Т.П.903-1-153-КЖИ-КНК-436-52-в	„ КНК-436-52-в	1	2,077Т
К4	Т.П.903-1-153-КЖИ-КНК-436-52-г	„ КНК-436-52-г	1	2,070Т
К5	Т.П.903-1-153-КЖИ-КНК-436-52-д	„ КНК-436-52-д	1	2,172Т
К6	Т.П.903-1-153-КЖИ-КНК-436-52-е	„ КНК-436-52-е	1	2,149Т
К7	Т.П.903-1-153-КЖИ-КСК-472-52-б	„ КСК-472-52-б	1	3,043Т
К8	Т.П.903-1-153-КЖИ-КСК-472-52-а	„ КСК-472-52-а	1	3,030Т
К9	Т.П.903-1-153-КЖИ-КСК-472-52-в	„ КСК-472-52-в	1	2,921Т
К10	Т.П.903-1-153-КЖИ-КСК-472-52-г	„ КСК-472-52-г	1	2,907Т
К11	Т.П.903-1-153-КЖИ-КСК-472-52-д	„ КСК-472-52-д	1	3,024Т
К12	Т.П.903-1-153-КЖИ-КСК-472-52-е	„ КСК-472-52-е	1	2,997Т
К13	Т.П.903-1-153-КЖИ-К-1-а	„ К-1-а	1	2,074Т
К14	Т.П.903-1-153-КЖИ-К-1-б	„ К-1-б	1	2,074Т
К15	Т.П.903-1-153-КЖИ-К-1-в	„ К-1-в	1	2,016Т
К16	Т.П.903-1-153-КЖИ-К-1-г	„ К-1-г	1	2,016Т
К17	Т.П.903-1-153-КЖИ-К-1-д	„ К-1-д	1	2,112Т
К18	Т.П.903-1-153-КЖИ-К-1-е	„ К-1-е	1	2,085Т
К19	ИИ-04-26,114Д КВК-436-24/у	„ КВК-436-24-1у	1	1,449Т
К20	ТО ЖЕ КВК-436-24-1у-а	„ КВК-436-24-1у-а	1	1,449Т
К21	Т.П.903-1-153-КЖИ-КСК-436-52-1у-б	„ КСК-436-52-1у-б	1	1,456Т
К22	Т.П.903-1-153-КЖИ-КСК-436-52-1у-в	„ КСК-436-52-1у-в	1	1,463Т
К23	Т.П.903-1-153-КЖИ-КСК-436-52-1-а	„ КСК-436-52-1-а	1	1,447Т
К24	Т.П.903-1-153-КЖИ-КСК-436-52-1-б	„ КСК-436-52-1-б	1	1,461Т
К25	Т.П.903-1-153-КЖИ-КВК-424-24-б	„ КВК-424-24-б	2	0,694Т
К26	Т.П.903-1-153-КЖИ-КВК-424-24-а	„ КВК-424-24-а	2	0,694Т

- Узлы замаркированы по серии ИИ-04-10 в.5
- Колонна КВК-436-24-1у-а зеркальна колонне КВК-436-24-1у
- Разрезы 1-1 ÷ 4-4 см. лист 40

				Т.П.903-1-153-КЖ-		
				КОТЕЛЬНАЯ С 4 КОТЛАМИ КЕ-10-14 С ТОПЛИВО-КАМЕННЫЕ И БУРЬЕ УГЛИ		
ИЗП	ЛИСТ	И ДОКУМ	ПОДП.	ДАТА	ЛИТЕР	ЛИСТ
					Р	39
НАЧ. ОТД	ГМН				МАРКИРОВОЧНЫЕ ПЛАНЫ КАРКАСА В ОСЯХ „5/6 ÷ 7“ „А ÷ Г“	
ГЛ. КОНСТР	Юльденя				САНТЕХПРОЕКТ	
РУК. ГР	СОРОКИНА					
СТ. ИНЖ	БУДРЕВИЧ					

СПЕЦИФИКАЦИЯ ЭЛЕМЕНТОВ К МАРКИРОВОЧНЫМ ПЛАНам И РАЗРЕЗАМ, РАСПОЛОЖЕННЫМ НА ЛИСТАХ КЖ-39, 40 (ПРОДОЛЖЕНИЕ)

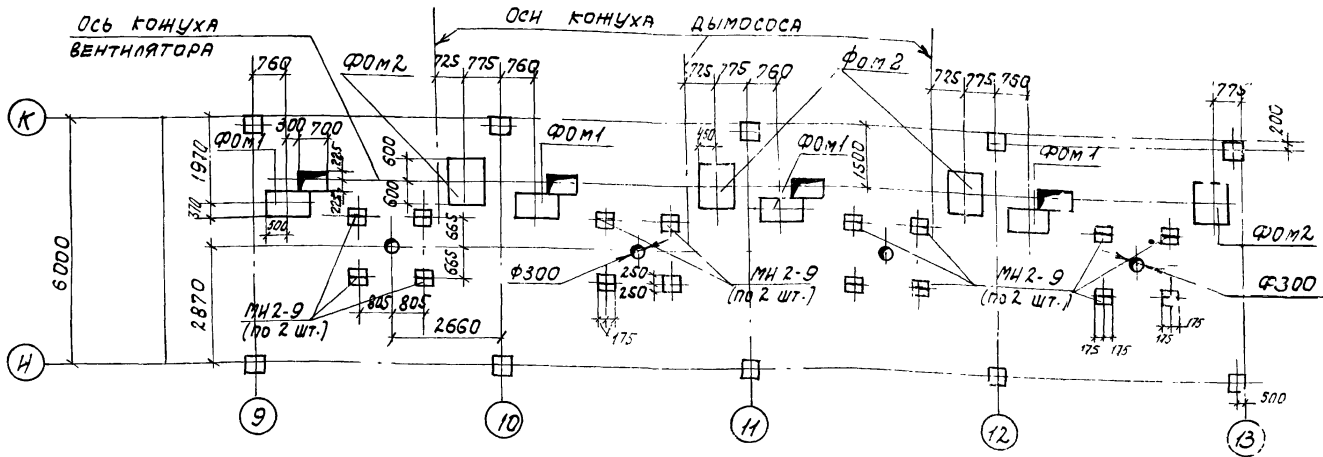


МАРКА	ОБОЗНАЧЕНИЕ	НАИМЕНОВАНИЕ	КОЛ	ПРИМ.
МАРКИРОВОЧНЫЕ				
ПЛАНЫ И РАЗРЕЗЫ				
КАРКАСА				
С-1	Т.П 903-1-153 КЖИ-МСИ1	СВЯЗЬ МСИ1	2	0,336Т
С-2	Т.П 903-1-153 КЖИ-МСИ2	ТО ЖЕ МСИ2	1	0,352Т
С-3	Т.П 903-1-153 КЖИ-МСИ3	„ МСИ3	1	0,326Т
Р1	ИИ-04-3 В.3	РИГЕЛЬ Р2-52-56	7	1,95Т
Р2	ТО ЖЕ	ТО ЖЕ Р2-72-26	12	0,83Т
Р3	„	„ Р-40-26	6	0,70Т
Р4	„	„ Р-52-56	5	1,55Т
Д-1	ИИ-04-6 В.5	ДИАФРАГМА ЖЕСТКОСТИ Д1-28-36	4	3,38Т
Д-2	Т.П 903-1-153 КЖИ-Д-2	ТО ЖЕ Д-2	4	2,55Т
Д-3	Т.П 903-1-153 КЖИ-Д-3	„ Д-3	1	2,55Т
Д-4	Т.П 903-1-153 КЖИ-Д-4	„ Д-4	1	4,35Т
Д-5	Т.П 903-1-153 КЖИ-Д-5	„ Д-5	1	3,6Т
СОЕДИНИТЕЛЬНЫЕ ЭЛ-ТЫ				
МР-2	ИИ-04-8 В.3	СОЕДИНИТЕЛЬНЫЙ ЭЛТ МР-2	20	3,1КГ
МР-6	ТО ЖЕ	ТО ЖЕ МР6	4	2,67КГ
ММД3	ИИ-04-8 В.3 Л.15	„ ММД3	44	0,2КГ
ММД4	ИИ-04-8 В.3 Л.14	„ ММД4	32	4,5КГ
ММД5	ИИ-04-8 В.3 Л.15	„ ММД5	64	0,66КГ
ММД6	ТО ЖЕ	„ ММД6	42	1,1КГ
ММД13	ИИ-04-10 В.5	„ ММД13	10	1,02КГ

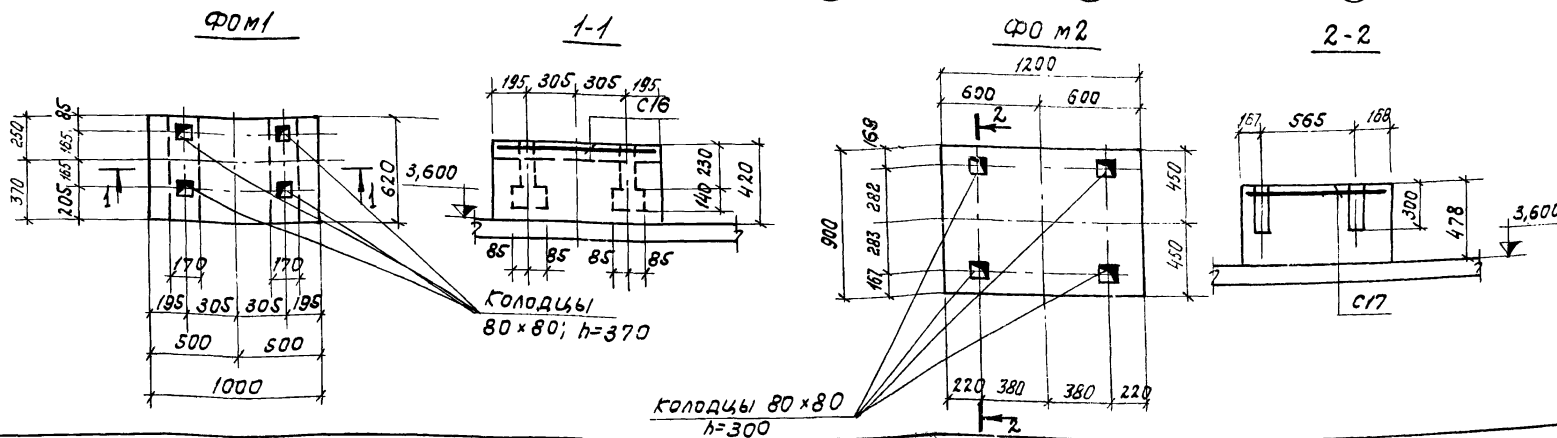
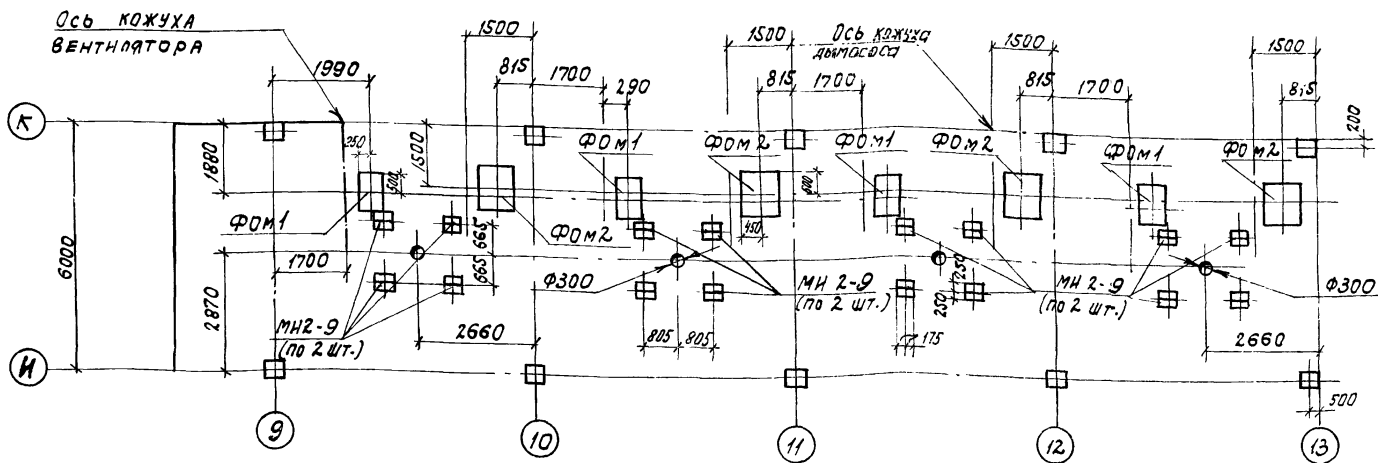
1. ДАННЫЙ ЛИСТ СМ. СОВМЕСТНО С ЛИСТОМ 39
2. УЗЛЫ ЗАМАРКИРОВАНЫ ПО СЕРИИ ИИ-04-10 В.5
3. УЗЛЫ КРЕПЛЕНИЯ МЕТАЛЛИЧЕСКИХ СВЯЗЕЙ СМ. ИИ-04-10 ВЫП. 10

Т П 903-1-153 - КЖ-			
КОТЕЛЬНАЯ С 4 КОТЛАМИ КЕ-10-14 С ТОПЛИВО - КАМЕННЫЕ И БУРЬЕ УГЛИ			
ИЗЛ	ЛИСТ	И ДОКУМ	ПОДП. ДАТА
НАЧ. ОТД	ГИН		
ГЛ. КОНСТ	ГОЛЬДЕНШИЛОВ		
РУК. ГР.	СОРОКИНА		
СТ. ИНЖ	БУДРЕВИЧ		
МАРКИРОВОЧНЫЕ РАЗРЕЗЫ КАРКАСА В ОСЯХ „5/6 ÷ 7“, „А-Г“			ЛИТЕР ЛИСТ ЛИСТОВ Р 40
САНТЕХПРОЕКТ			

МАРКИРОВОЧНЫЙ ПЛАН КОНСТРУКЦИЙ НА ОТМ 3,600
ТОПЛИВО - КАМЕННЫЕ УГЛИ.



МАРКИРОВОЧНЫЙ ПЛАН КОНСТРУКЦИЙ НА ОТМ 3,600
ТОПЛИВО - БУРЫЕ УГЛИ.



СПЕЦИФИКАЦИЯ ЭЛЕМЕНТОВ, ЗАМАРКИРОВАННЫХ
НА ДАННОМ ЛИСТЕ

МАРКА	ОБОЗНАЧЕНИЕ	НАИМЕНОВАНИЕ	КОЛ. ШТ.	ПРИМЕЧ.
		ПЛАН НА ОТМ. 3,600		
		(ТОПЛИВО-КАМЕННЫЕ УГЛИ)		
Ф0М1	КЖ-41	ФУНДАМ. ПОД ОБОРУД. Ф0М1	4	ШТ.
Ф0М2	ТО ЖЕ	ТО ЖЕ Ф0М2	4	ШТ.
		СТАЛЬНЫЕ ЭЛЕМЕНТЫ		
МН 2-9	3.400-6	ИЗДЕЛИЯ ЗАКЛАД. МН 2-9	32	ШТ.
		ТОПЛИВО-БУРЫЕ УГЛИ		
Ф0М1	КЖ-41	ФУНДАМ. ПОД ОБОРУД. Ф0М1	4	ШТ.
Ф0М2	ТО ЖЕ	ТО ЖЕ Ф0М2	4	ШТ.
		СТАЛЬНЫЕ ЭЛЕМЕНТЫ		
МН 2-9	3.400-6	ИЗДЕЛИЯ ЗАКЛАД. МН 2-9	32	ШТ.

ФОРМАТ	ЗОНА	№	ОБОЗНАЧЕНИЕ	НАИМЕНОВАНИЕ	КОЛ. НА ИСПОЛН.	ПРИМЕЧАНИЕ
				ДОКУМЕНТАЦИЯ		
И1	1	ТП 903-1-153 -КЖ-С16, С17	СЕТКА АРМАТ. С16		1	
"	2	ТО ЖЕ	ТО ЖЕ С17		1	
			МАТЕРИАЛЫ			
			БЕТОН М100		0,35	0,65 М3

ВЫБОРКА СТАЛИ НА ОДИН ЭЛЕМЕНТ, КТ

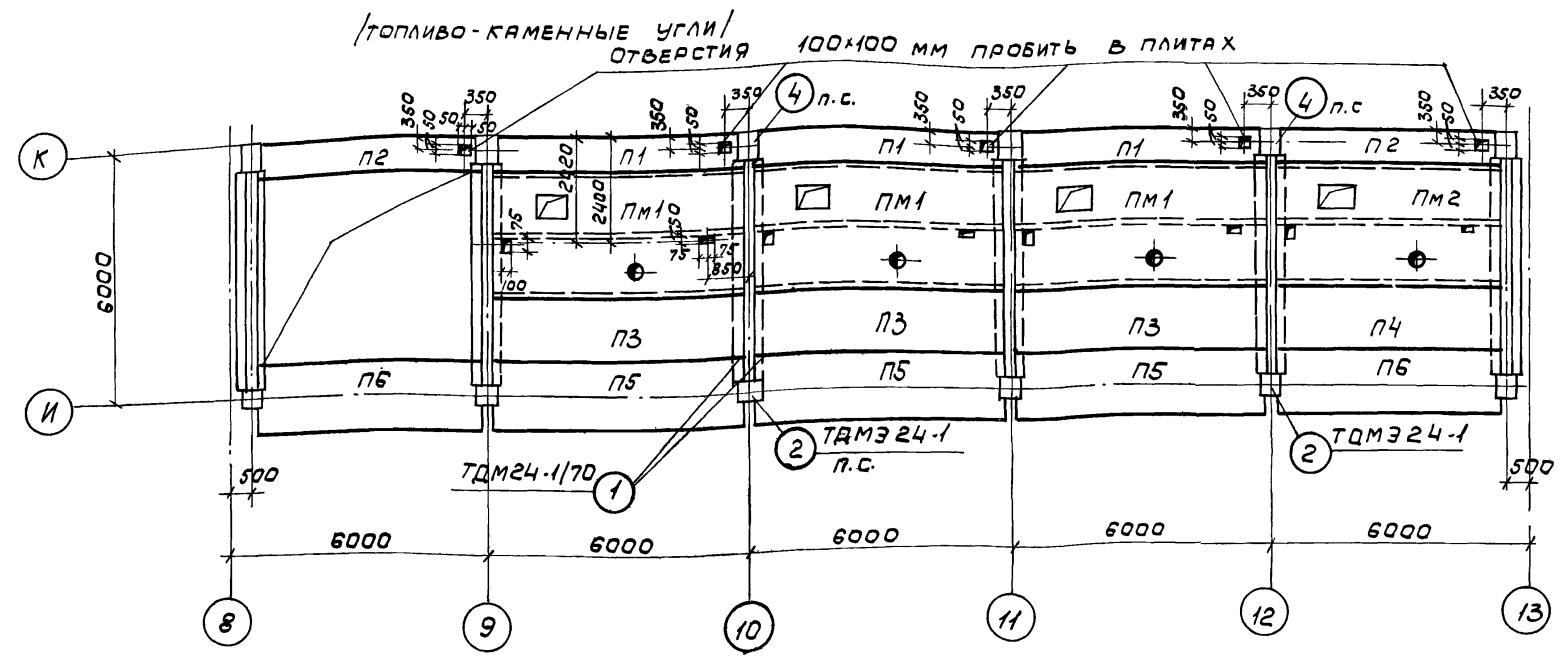
МАРКА ЭЛЕМЕНТА	АРМАТУРНЫЕ ИЗДЕЛИЯ		ЗАКЛАДНЫЕ ИЗД.		ВСЕГО:
	АРМАТУРНАЯ СТАЛЬ ГОСТ 5781-75		ПРОФИЛЬНАЯ СТАЛЬ		
	КЛАСС А-I	КЛАСС А-II	Ф	Итого	
Ф0М1	2,98	2,98			2,98
Ф0М2	5,4	5,4			5,4

ТП 903-1-153 -КЖ		
КОТЕЛЬНАЯ С 4 КОТЛАМИ КЕ-10-14с.		
ТОПЛИВО - КАМЕННЫЕ И БУРЫЕ УГЛИ.		
ИЗМ. ЛИСТ № ДОКУМ.	ПОДПИСЬ ДИТА	ЛИСТ № 41
НАЧ. ОТД. ГИМ	П. КОСТЯКОВ	ЛИСТОВ
П. КОСТЯКОВ	П. КОСТЯКОВ	
ПРОВЕР. П. КОСТЯКОВ	МАРКИРОВОЧНЫЕ ПЛАНЫ КОНСТРУКЦИЙ НА ОТМ. 3,600. ФУНДАМЕНТЫ Ф0М1, 2.	САНТЕХПРОЕКТ

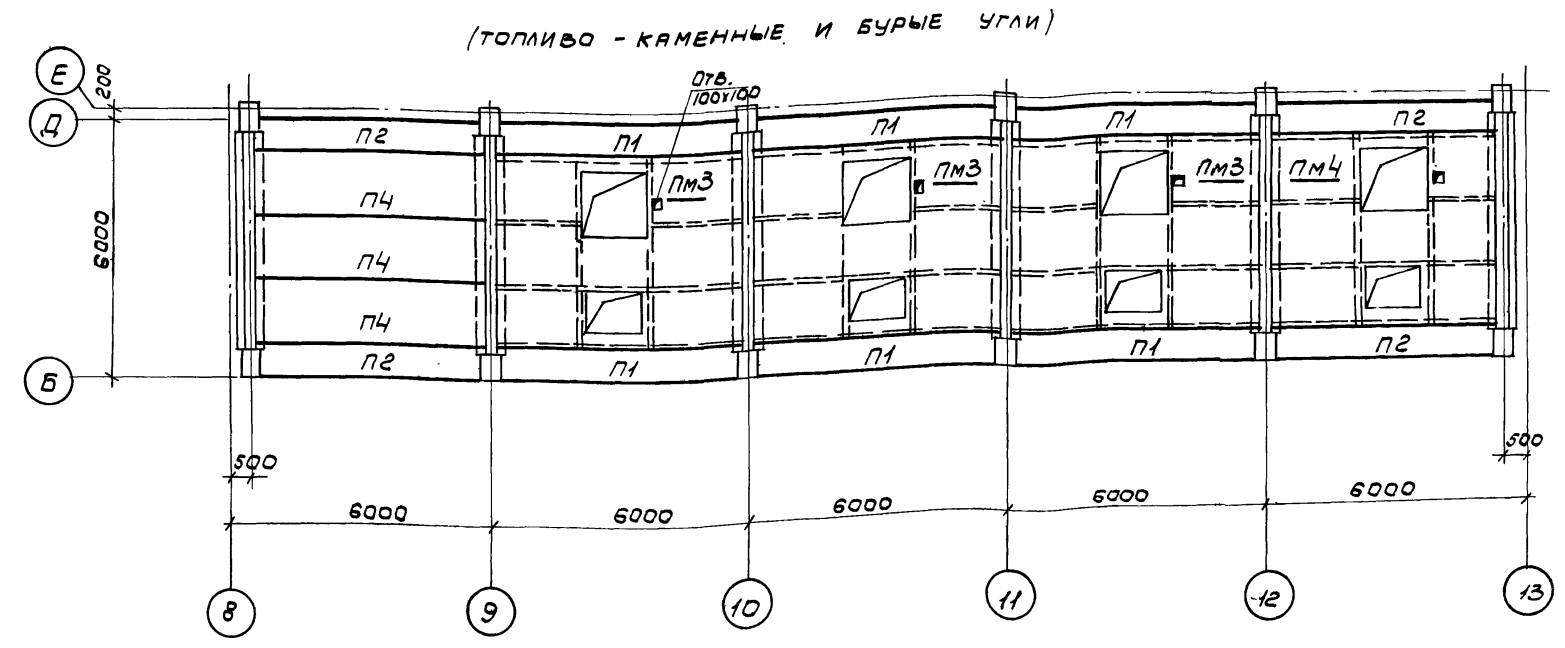
СПЕЦИФИКАЦИЯ ЭЛЕМЕНТОВ К МАРКИРОВОЧНЫМ

СХЕМАМ, РАСПОЛОЖЕННЫМ НА ДАННОМ ЛИСТЕ

МАРКИРОВОЧНАЯ СХЕМА ПЕРЕКРЫТИЯ В ОСЯХ И-К НА ОТМ. 3.600



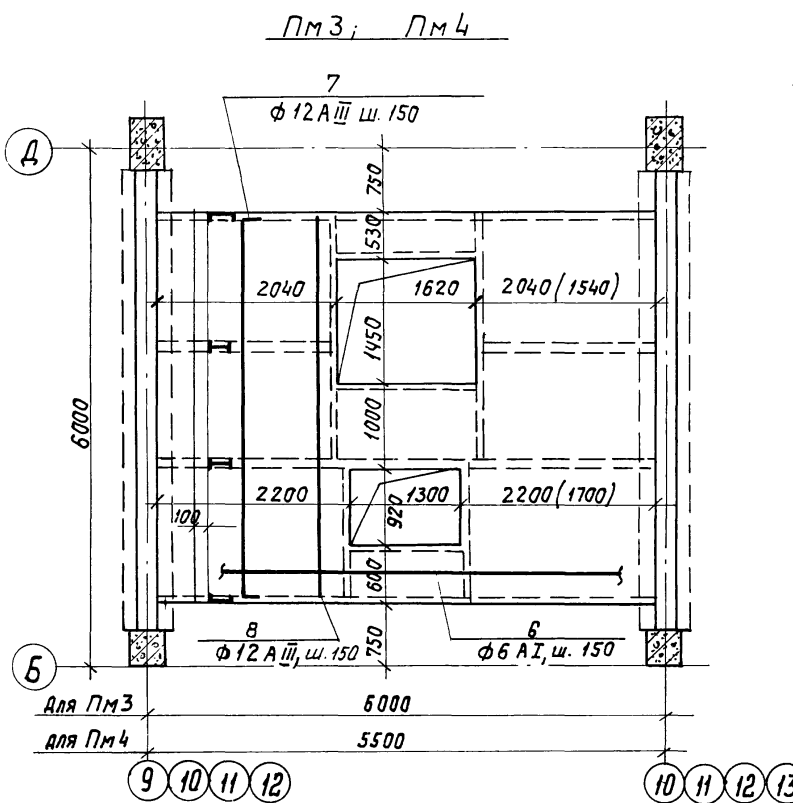
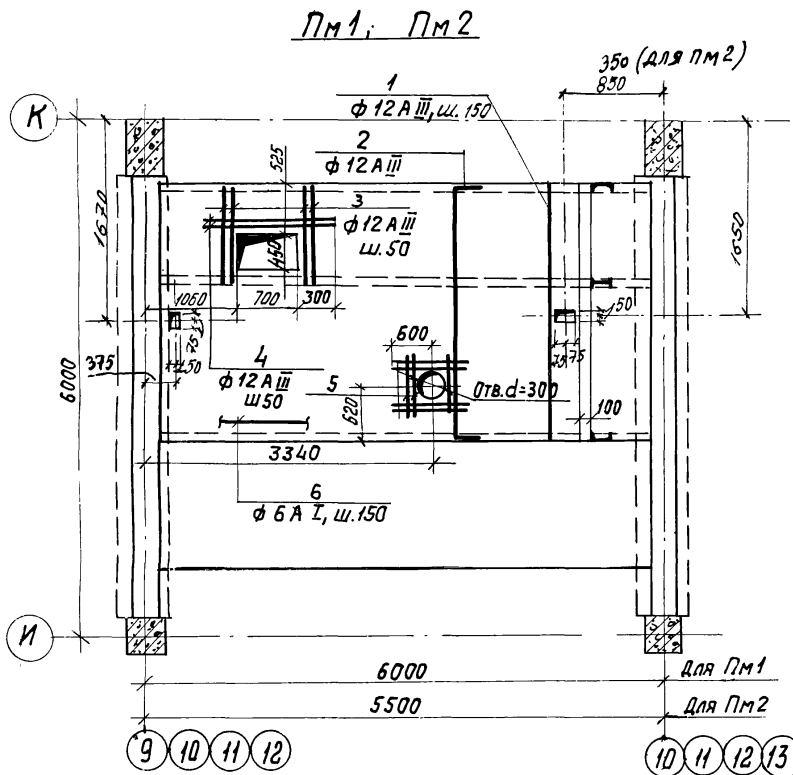
МАРКИРОВОЧНАЯ СХЕМА ПЕРЕКРЫТИЯ В ОСЯХ Б-Е НА ОТМ. 3.600



МАРКА	ОБОЗНАЧЕНИЕ	НАИМЕНОВАНИЕ	КОЛ.	ПРИМЕЧАНИЕ
		МАРКИРОВОЧНАЯ СХЕМА		
		ПЕРЕКРЫТИЯ В ОСЯХ И-К		
П5	СЕРИЯ ИИ 24-9	ПЛИТА ПЕРЕКРЫТИЯ П1-5-1 А-III Б	3	2.2Т
П1	" "	" " П3-4	3	1.5Т
П2	" "	" " П4-4	2	1.37Т
П3	" "	" " П1-5 А-III В	3	2.20Т
П4	" "	" " П2-5 А-III В	1	2.0Т
П6	" "	" " П1-2-5-1 А-III В	2	2.0Т
ПМ1	КЖ-43	ПЛИТА МОНОЛИТ. ПМ1	3	1.67М3
ПМ2	ТО-ЖЕ	" " ПМ2	1	1.52М3
		МАРКИРОВОЧНАЯ СХЕМА		
		ПЕРЕКРЫТИЯ В ОСЯХ Б-Е		
П1	СЕРИЯ ИИ 24-9	ПЛИТА ПЕРЕКРЫТИЯ П3-4	6	1.5Т
П2	" "	" " П4-4	4	1.37Т
П4	" "	" " П2-5 А-III В	3	2.0Т
ПМ3	КЖ-43	ПЛИТА МОНОЛИТ ПМ3	3	2.40М3
ПМ4	ТО-ЖЕ	" " ПМ4	1	2.10М3

УЗЛЫ КРЕПЛЕНИЯ ПЛИТ ПЕРЕКРЫТИЯ, ЗАМАРКИРОВАННЫЕ НА ПЛАНЕ, ПРИНЯТЫ ПО ТДМ 24-1/70 И ТДМЭ24-1.

ИЗМ. ЛИСТ № ДОКУМ.		ПОДПИСЬ	ДАТА	ТП 903-1-153	КЖ
Котельная с 4 котлами КЕ-10-14С. ТОПЛИВО - КАМЕННЫЕ И БУРЫЕ УГЛИ.				ЛИТЕР	ЛИСТ
				Р	42
НАЧ. ОТД. ГИИ	Генеральный директор	МАРКИРОВОЧНЫЕ СХЕМЫ ПЕРЕКРЫТИЙ НА ОТМ. 3.600.		САНТЕХПРОЕКТ	



ФОРМАТ	ЗОНА	Поз.	ОБЪЕДИНЕНИЕ	НАИМЕНОВАНИЕ	КОЛ.	ПРИМ.
				<u>ПМ1</u>		
				СБОРОЧНЫЕ ЕДИНИЦЫ И ДЕТАЛИ		
22г		1-6	КЖ-43	СТЕРЖНИ ОДИНОЧНЫЕ		
				<u>МАТЕРИАЛЫ</u>		
				БЕТОН МАРКИ „200“	1,67	м ³
				<u>ПМ2</u>		
				СБОРОЧНЫЕ ЕДИНИЦЫ И ДЕТАЛИ		
22г		1-6	КЖ-43	СТЕРЖНИ ОДИНОЧНЫЕ		
				<u>МАТЕРИАЛЫ</u>		
				БЕТОН МАРКИ „200“	1,52	м ³
				<u>ПМ3</u>		
				СБОРОЧНЫЕ ЕДИНИЦЫ И ДЕТАЛИ		
22г		7-9	КЖ-43	СТЕРЖНИ ОДИНОЧНЫЕ		
				<u>МАТЕРИАЛЫ</u>		
				БЕТОН МАРКИ „200“	2,20	м ³
				<u>ПМ4</u>		
				СБОРОЧНЫЕ ЕДИНИЦЫ И ДЕТАЛИ		
22г		7-9	КЖ-43	СТЕРЖНИ ОДИНОЧНЫЕ		
				<u>МАТЕРИАЛЫ</u>		
				БЕТОН МАРКИ „200“	1,90	м ³

ВЕДОМОСТЬ СТЕРЖНЕЙ НА ОДИН ЭЛЕМЕНТ

МАРКА СТАЛИ	Поз.	Эскиз или сечение	φ мм	Длина мм	Кол.
ПМ1	1	—	12AIII	2980	39
	2	80 [2980] 80	12PIII	3140	39
	3	—	12AIII	1500	4
	4	—	12AIII	1400	2
	5	—	12AIII	1000	8
	6	п.м.	6AII	—	120
ПМ2	1	См. выше	12AIII	2980	36
	2	—	12AIII	3140	36
	3	—	12AIII	1500	4
	4	—	12AIII	1400	2
	5	—	12AIII	1000	8
	6	—	6AII	—	109
	7	80 [4480] 80	12AIII	5640	39
	8	—	12AIII	4480	39
ПМ3	6	п.м.	6AII	—	178,0
ПМ4	7	См. выше	12AIII	5640	36
	8	—	12AIII	4480	36
	6	п.м.	6AII	—	161

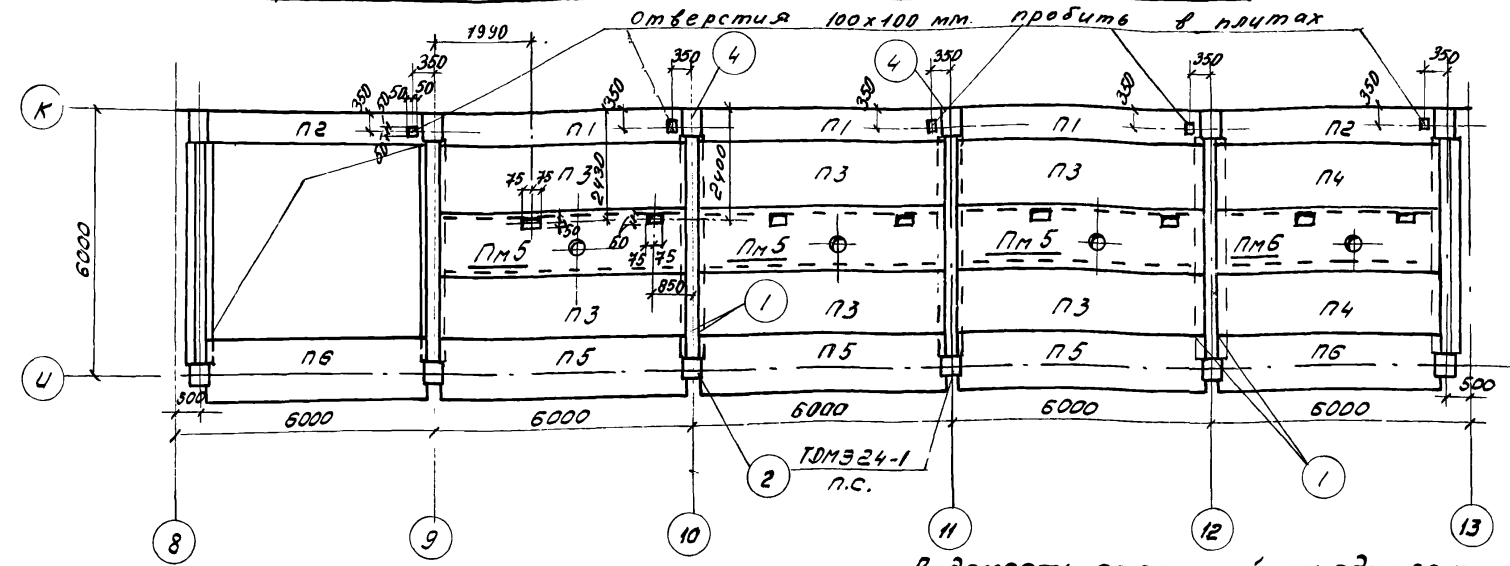
Шаг арматуры принят 150 мм, кроме оговоренных. Защитный слой бетона в плите принят 10 мм. Арматуру в местах отверстий обрезать по месту. Размеры в скобках относятся только к плите Пм4.

Выборка стали на один элемент, кг

Марка элемента	Арматурные изделия				Всего
	Арматурная сталь ГОСТ 5781-75				
	Класс II φ мм	Класс III φ мм	Итог	то	
ПМ1	25,5	210,0		238,6	238,6
ПМ2	34,2	212,0		236,2	236,2
ПМ3	40,0	347,0		387,0	387,0
ПМ4	36,0	547,0		383,0	383,0

ТН 903-1-153		КЖ
Котельная с 4 котлами КЕ-10-14С. Топливо - каменные и бурые угли.		
Изм. Лист № докум.	Нач. отд. Гин	Литер. Лист Листов
Дл. констр. Ольденшильте	Рук. г. Терновая	Р 43
Исполн. Пустыльничка	Армирование плит ПМ1 ÷ ПМ4 на отм. 3,600.	САНТЕХПРОЕКТ

Маркировочная схема перекрытия в осях "У-К" на отм. 3.600

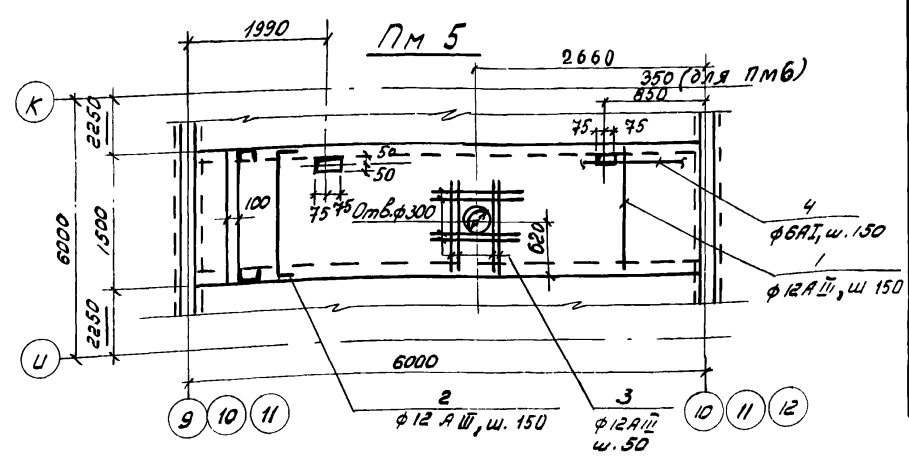


Спецификация элементов к маркировочной схеме, расположенной на данном листе

Марка эл-та	Обозначение	Наименование	Кол.	Прим.
		Маркировочная схема перекрытия		
П1	Серия УИ 24-9	Плита перекрытия П3-4	3	1,5 т
П2	"	" П4-4	2	1,37 т
П3	"	" АШ В П1-5	6	2,20 т
П4	"	" АШ В П2-5	2	2,0 т
П5	"	" АШ В П1-5-1	3	2,2 т
П6	"	" АШ В П2-5-1	2	2,0 т
Пм5	КЖ-44	Плита монолитная Пм5	3	0,86 м ³
Пм6	То же	Плита монолитная Пм6	1	0,78 м ³

Ведомость стержней на один эл-т

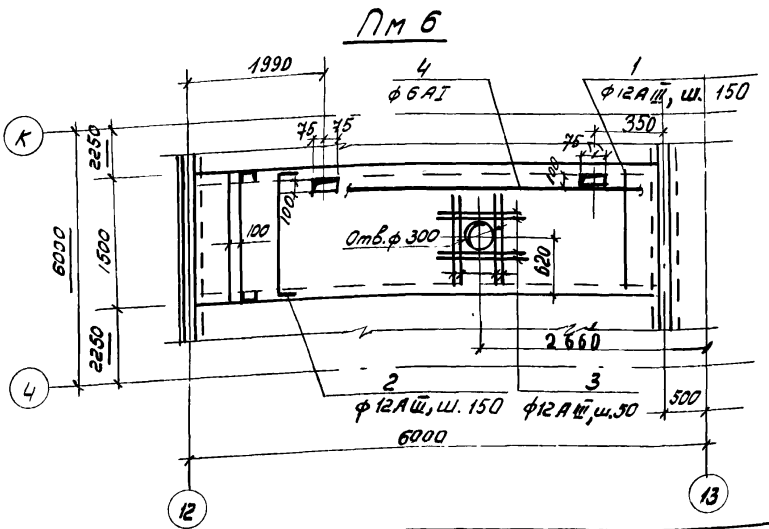
Марка эл-та	Поз.	Эскиз или сечение	φ мм	Длина мм	Кол.
Пм5	1	—	12АШ	1480	39
	2	80 [1480] 80	12АШ	1640	39
	3	—	12АШ	1000	8
	4	п.п.	6АТ		63,0
Пм6	1	—	12АШ	1480	36
	2	80 [1480] 80	12АШ	1640	36
	3	—	12АШ	1000	8
	4	п.п.	6АТ		58,0



Выборка стали на один элемент, кг

Марка элемента	Арматурные изделия				Всего
	Арматурная сталь ГОСТ 5781-75		Итого		
	Класс АТ φ мм	Класс АШ φ мм	φ мм	φ мм	
Пм5	14,0	116,0	130,0	130,0	
Пм6	12,9	107,0	119,9	119,9	

Узлы крепления плит перекрытия, замаркированные на плане, приняты по ТДМ 24-1/70 и ТДМ 24-1. Шаг арматуры принят 150 мм, кроме оголовных. Защитный слой бетона принят - 15 мм. Арматуру в местах отверстий обрезать по месту.



Формат	Элем.	Поз.	Обозначение	Наименование	Кол.	Прим.
				Пм5		
				сборочные единицы и детали		
22г	1/4		КЖ-44	стержни одиночные		
				Материалы		
				бетон марки 200	0,86	м ³
				Пм6		
				сборочные единицы и детали		
22г	1/4		КЖ-44	стержни одиночные		
				Материалы		
				бетон марки 200	0,78	м ³

ТП 903-1-153 - КЖ

Котельная с 4 котлами КЕ-Ю-14с топлива - буреве цели

Исполн. и док.ч. Подпись Дата Начальн. ГУИ Рук.пр. Тернова В. И. Исполн. Пустыльных Д. С.

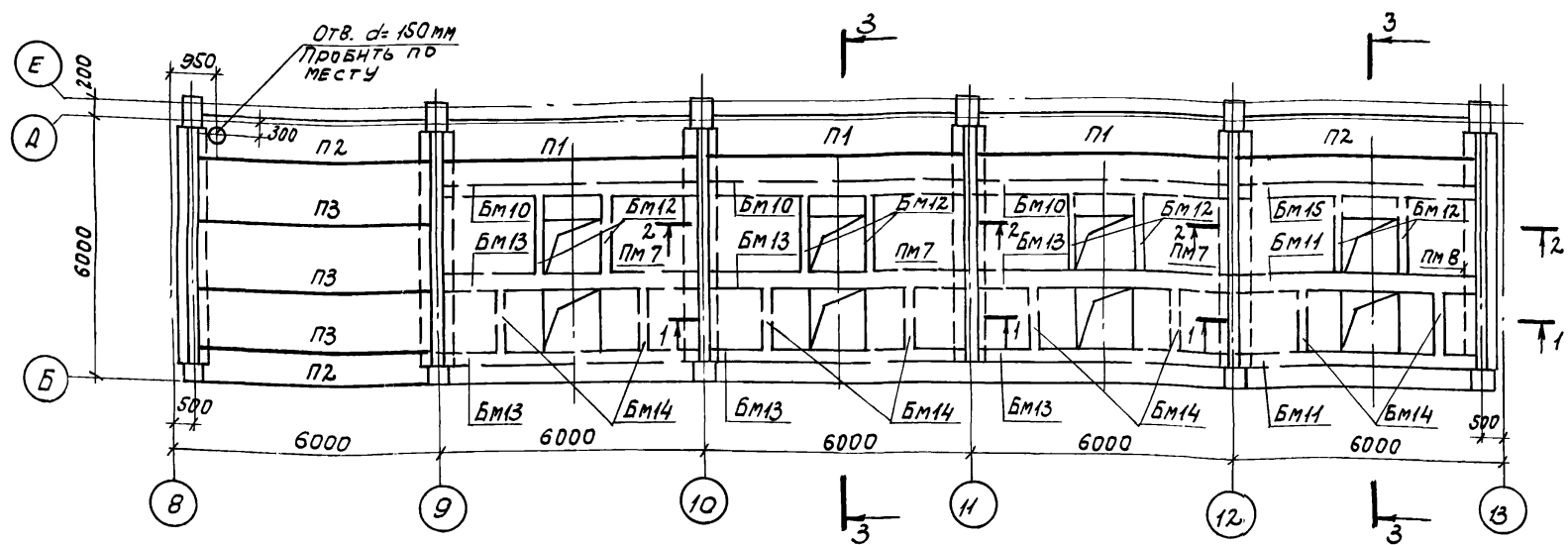
Литер. Лист Листов Р 44

Маркировочная схема плит перекрытия на отм. 3,600. Арматурованье Пм5, Пм6

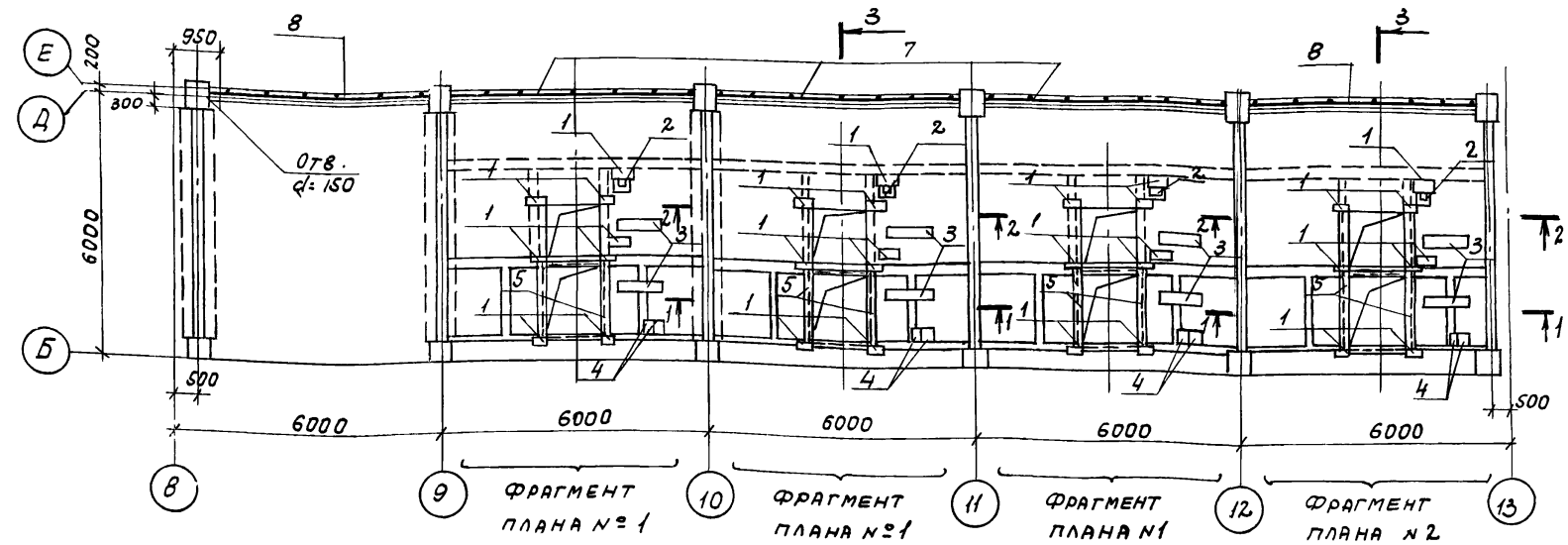
САНТЕХПРОЕКТ

15859-01 61

МАРКИРОВОЧНАЯ СХЕМА ПЕРЕКРЫТИЯ НА ОТМ. 7,200



МАРКИРОВОЧНАЯ СХЕМА ЗАКЛАДНЫХ ДЕТАЛЕЙ И ОГРАЖДЕНИЙ НА ОТМ. 7,200



ПРИ УСТАНОВКЕ ЗАКЛАДНОЙ ДЕТАЛИ ПОЗ. 6
АНКЕРА ЗАГНУТЬ ПО МЕСТУ.
РАЗРЕЗЫ 1-1 ÷ 3-3 см. ЛИСТ КЖ-46.

СПЕЦИФИКАЦИЯ ЭЛЕМЕНТОВ К МАРКИРОВОЧНОЙ СХЕМЕ, РАСПОЛОЖЕННОЙ НА ДАННОМ ЛИСТЕ

МАРКА ЭЛ-ТА	ОБОЗНАЧЕНИЕ	НАИМЕНОВАНИЕ	КОЛ.	ПРИМЕЧ.
		МАРКИРОВОЧНАЯ СХЕМА ПЕРЕКРЫТИЯ НА ОТМ. 7,200		
Пм7	КЖ-47	ПЛИТА МОНОЛИТН. Пм7	3	
Пм8	КЖ-47	ПЛИТА МОНОЛИТН. Пм8	1	
БМ10	КЖ-48	БАЛКА МОНОЛИТН. БМ10	3	
БМ11	ТО ЖЕ	ТО ЖЕ БМ11	2	
БМ12	---	---	8	
БМ13	---	---	6	
БМ14	---	---	8	
БМ15	---	---	1	
П1	НН 24-9	ПЛИТА ПЕРЕКРЫТИЯ П3-4	3	1.5т
П2	ТО ЖЕ	ТО ЖЕ П4-4	3	1.37т
П3	---	---	3	2.0т
		МАРКИРОВОЧНАЯ СХЕМА ЗАКЛАДНЫХ ДЕТАЛЕЙ И ОГРАЖДЕНИЙ НА ОТМ. 7,200		
1	3.400-6	ИЗДЕЛИЕ ЗАКЛАДНОЕ МН3-13	32	10.4кг
2	903-1-153 КЖ-МН16	ТО ЖЕ МН16	4	шт.
3	903-1-153 КЖ-МН19	---	8	шт.
4	3.400-6	---	8	6.0кг
5	ТО ЖЕ	---	5,8	4.2кг/м
6	---	---	27,0	6.0кг/м
7	1.459-2, вып. 4	ОГРАЖДЕНИЯ ППГ-13	3	81.0кг
8	ТО ЖЕ	ТО ЖЕ ППГ-11	2	75.0кг

ТП 903-1-153- К.Ж

КОТЕЛЬНАЯ С 4 КОТЛАМИ КЕ-10-14С.
ТОПЛИВО - КАМЕННЫЕ И БУРЫЕ УГЛИ.

ИЗМ. ЛИСТ И ДОКУМ. Подп. Дата

НАЧ. ОФД. ГИИ

ПР. КОНСТ. ПОЛЬВЕВИЛОВА

ИСПОЛН. ПУСТЫЛЬНИК

ПРОВЕР. ТЕРНОВАЯ

ЛИТЕР. ЛИСТ ЛИСТОВ

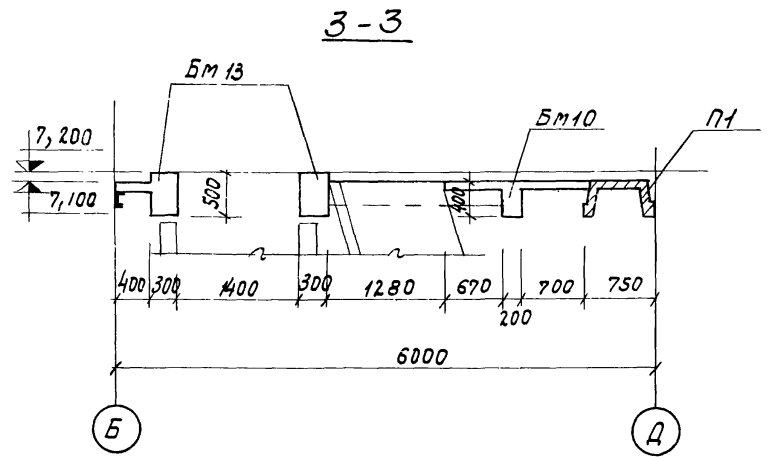
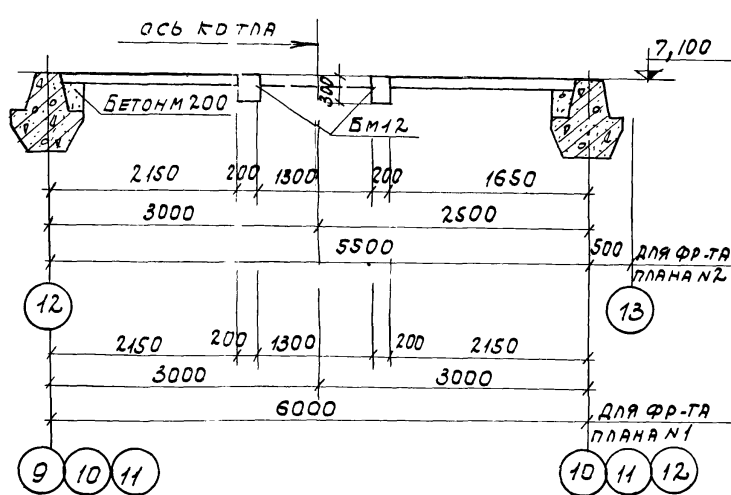
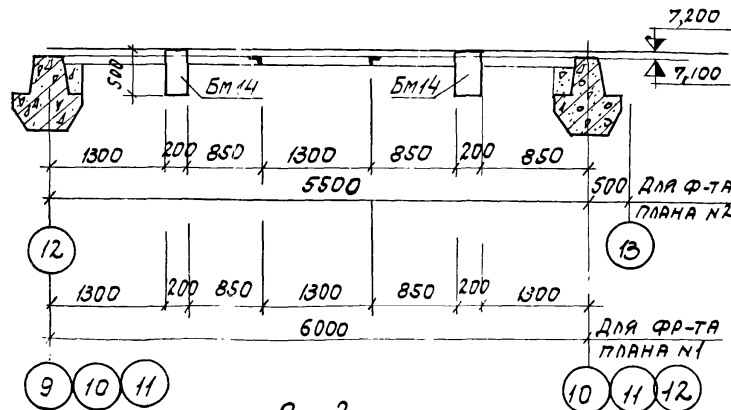
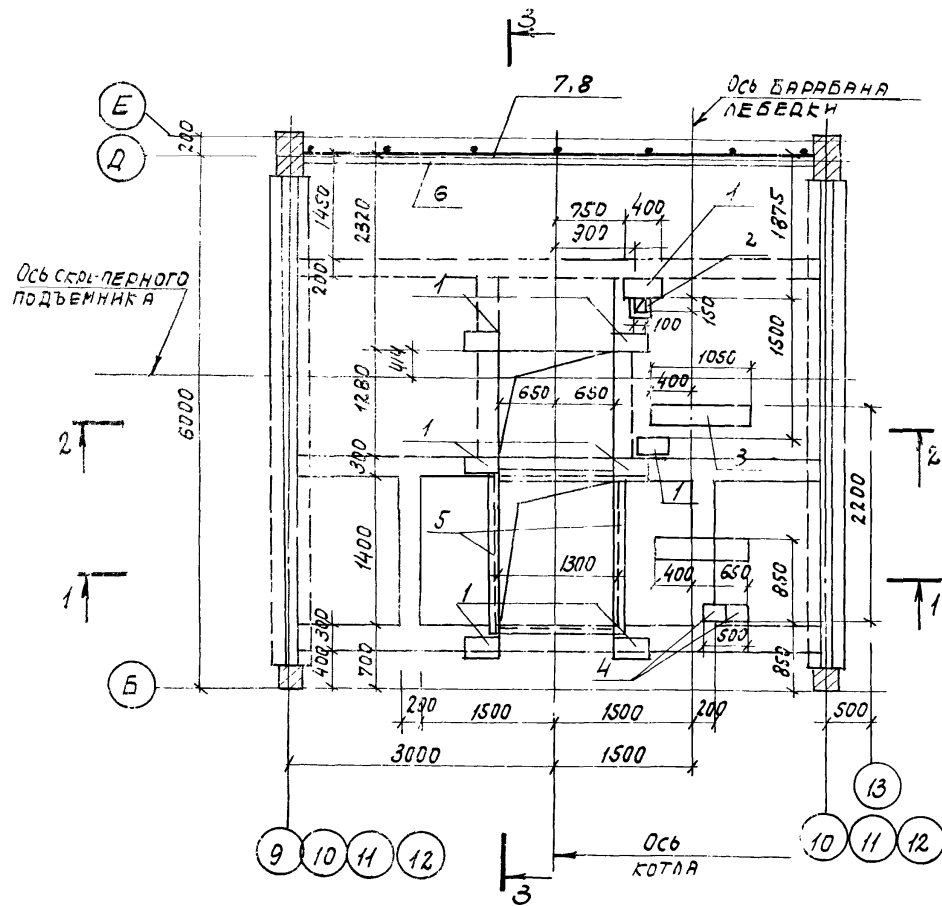
Р 45

МАРКИРОВОЧНЫЕ СХЕМЫ НА ОТМ. 7,200

САНТЕХПРОСПЕКТ

ФРАГМЕНТЫ ПЛАНОВ №1, №2

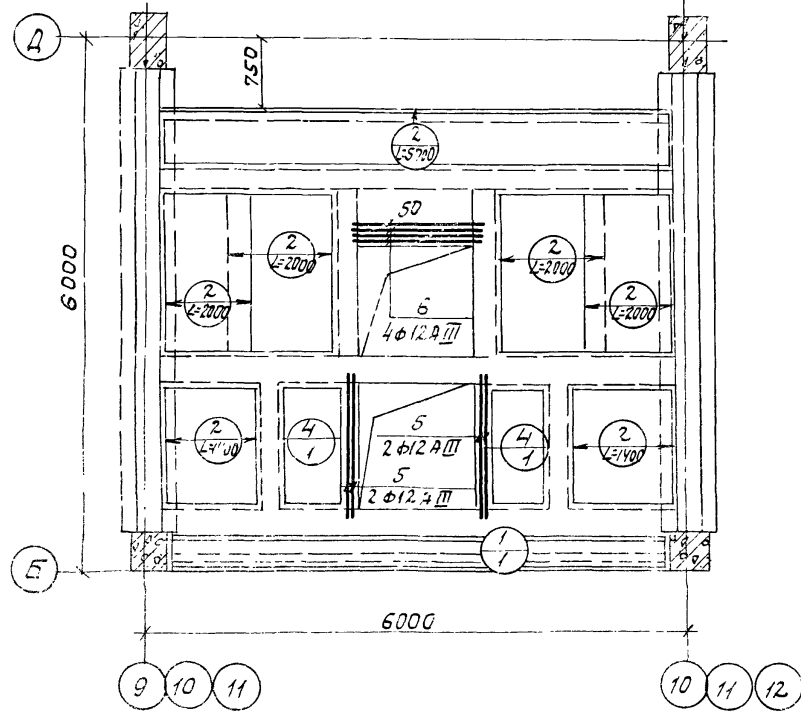
1-1



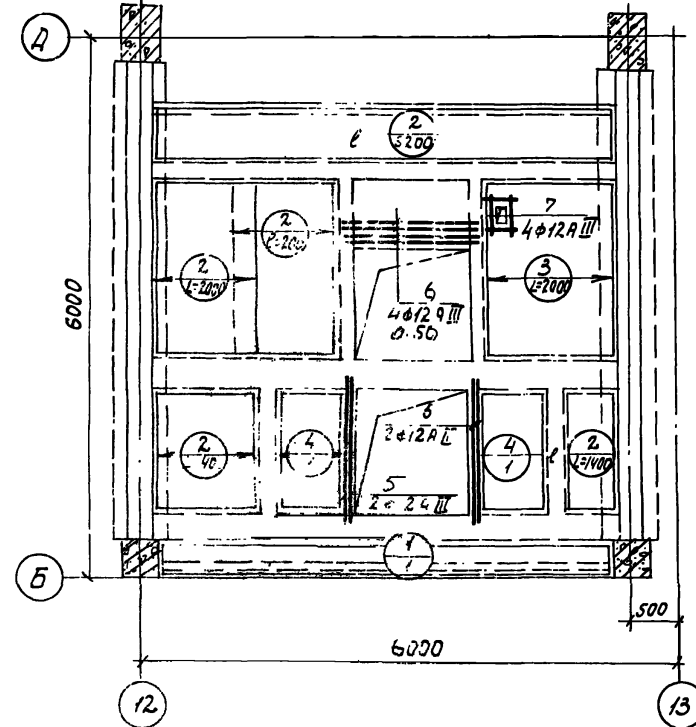
ФОРМАТ	ЭТАП	Лист	ОБОЗНАЧЕНИЕ	НАИМЕНОВАНИЕ	КОЛ.	ПРИМЕ- ЧАНИЕ
				БАЛКА БМ10		
				СБОРОЧНЫЕ ЕДИНИЦЫ И ДЕТАЛИ		
22г	8:10		КЖ-48	СТЕРЖНИ ОДИНОЧНЫЕ		
				МАТЕРИАЛЫ		
				БЕТОН М200	0,46	м3
				БАЛКА БМ11		
				СБОРОЧНЫЕ ЕДИНИЦЫ И ДЕТАЛИ		
22г	10:22		КЖ-48	СТЕРЖНИ ОДИНОЧНЫЕ		
				МАТЕРИАЛЫ		
				БЕТОН М200	0,90	м3
				БАЛКА БМ12		
				СБОРОЧНЫЕ ЕДИНИЦЫ И ДЕТАЛИ		
22г	14:16		КЖ-48	СТЕРЖНИ ОДИНОЧНЫЕ		
				МАТЕРИАЛЫ		
				БЕТОН М200	0,14	м3
				БАЛКА БМ13		
				СБОРОЧНЫЕ ЕДИНИЦЫ И ДЕТАЛИ		
22г	11:13		КЖ-48	СТЕРЖНИ ОДИНОЧНЫЕ		
				МАТЕРИАЛЫ		
				БЕТОН М200	0,90	м3
				БАЛКА БМ14		
				СБОРОЧНЫЕ ЕДИНИЦЫ И ДЕТАЛИ		
22г	13 ¹⁷ / ₁₈		КЖ-48	СТЕРЖНИ ОДИНОЧНЫЕ		
				МАТЕРИАЛЫ		
				БЕТОН М200	0,20	м3
				БАЛКА БМ15		
				СБОРОЧНЫЕ ЕДИНИЦЫ И ДЕТАЛИ		
22г	18 ¹⁹ / ₂₀		КЖ-48	СТЕРЖНИ ОДИНОЧНЫЕ		
				МАТЕРИАЛЫ		
				БЕТОН М200	0,46	м3

			Т П 903-1-153 -КЖ		
			КОТЕЛЬНАЯ С 4 КОТЛАМИ КЕ-10-14 С		
			ТОПЛИВО - КАМЕННЫЕ И БУРЫЕ УГЛИ		
ИЗМ.	ЛИСТ	УДОБ. Сум.	ПОДПИСЬ	ДАТА	
НАЧ. ОТД.	Г.Л.Ч.				
ГЛ. КОНСТ.	ГОР. ДЕШ. КОНСТ.				
РУК. ГР.	ТЕРНОВАЯ				
ИСПОЛН.	ИСПОЛН.				
ПРОВЕР.	ТЕРНОВАЯ				
			ЛИТЕР	ЛИСТ	ЛИСТОВ
			Р	46	
			ФРАГМЕНТЫ ПЛАНОВ		САНТЕХПРОЕКТ
			№1, №2. РАЗРЕЗЫ 1-1-3-3		

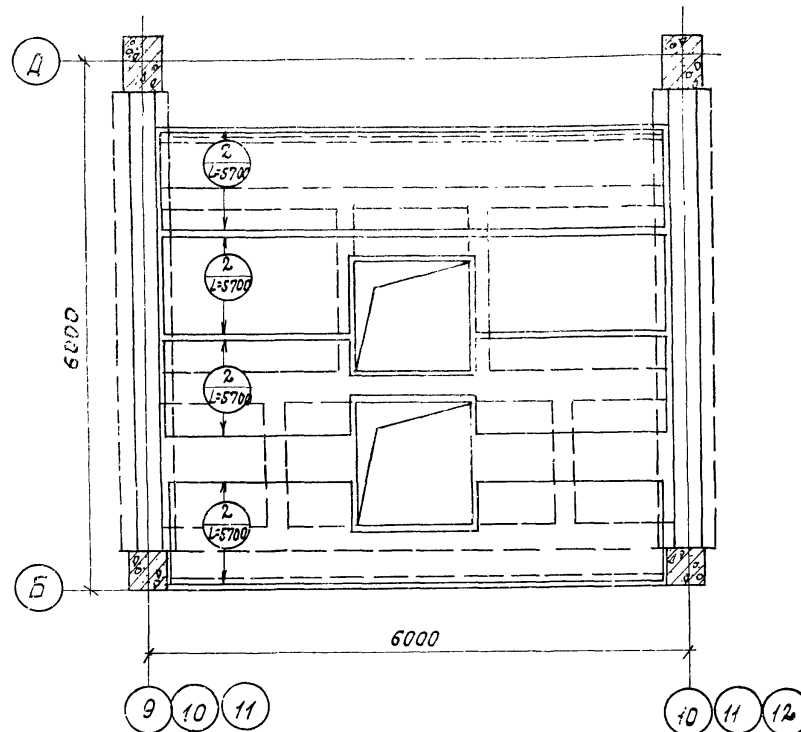
ПМ7
РАСКЛАДКА НИЖНИХ АРМАТУРНЫХ СЕТОК



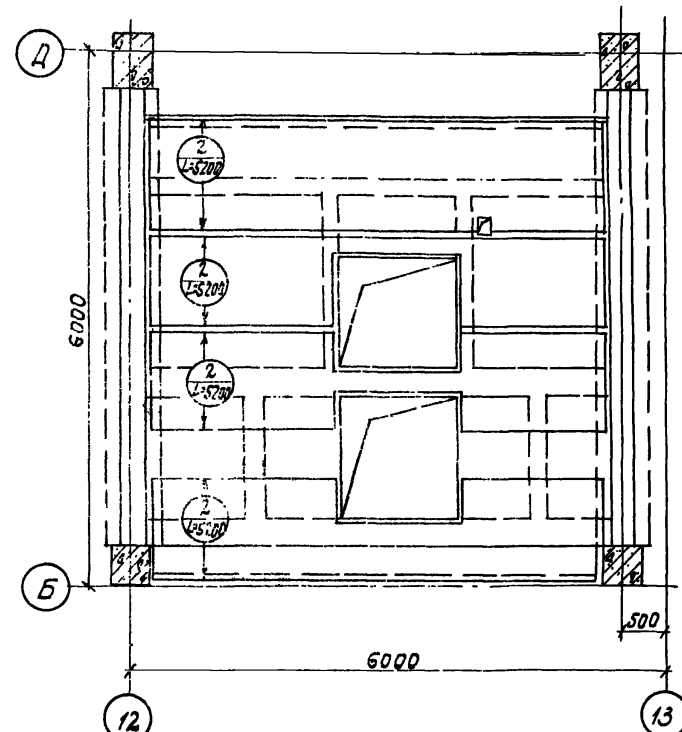
ПМ8
РАСКЛАДКА НИЖНИХ АРМАТУРНЫХ СЕТОК



РАСКЛАДКА ВЕРХНИХ АРМАТУРНЫХ СЕТОК



РАСКЛАДКА ВЕРХНИХ АРМАТУРНЫХ СЕТОК



ЗАЩИТНЫЙ СЛОЙ БЕТОНА ДЛЯ ПЛИТ ПМ7 И ПМ8 - 15ММ

ФОРМАТ	ЗОНА	ПЛОЩ.	ОБОЗНАЧЕНИЕ	НАИМЕНОВАНИЕ	КОЛ.	ПРИМЕЧАНИЕ
ПЛИТА ПМ7						
СБОРОЧНЫЕ ЕДИНИЦЫ И ДЕТАЛИ						
1			ГОСТ 8478-66	СЕТКА РУЛОННАЯ 150/150/7/7 1100x5600	1	
2			"	" 150/150/7/7 B=1100	38,3	П.М.
4			"	" 150x150/7/7 1500x12x1400	2	
22г	5,6		КЖ-47	СТЕРЖНИ ОДИНОЧНЫЕ		
МАТЕРИАЛЫ						
				БЕТОН М200	4,7	м3
ПЛИТА ПМ8						
СБОРОЧНЫЕ ЕДИНИЦЫ И ДЕТАЛИ						
1			ГОСТ 8478-66	СЕТКА РУЛОННАЯ 150/150/7/7 1100x5100	1	
2			"	" 150/150/7/7 B=1100	32,8	П.М.
3			"	" 150/150/7/7 A=1500	1	
4			"	" 150/150/7/7 1500x12x1400	2	
22г	5-7		КЖ-47	СТЕРЖНИ ОДИНОЧНЫЕ		
МАТЕРИАЛЫ						
				БЕТОН М200	4,3	м3

ВЕДОМОСТЬ СТЕРЖНЕЙ НА ОДИН ЭЛ-Т

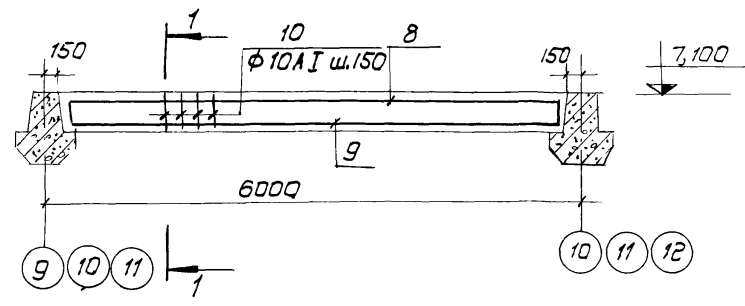
МАРКА ЭЛ-ТА	ПЛОЩ.	ЭСКИЗ ИЛИ СЕЧЕНИЕ	Ф. ММ	ДЛИНА ММ	КОЛ.
ПМ7	5	—	12AIII	1700	4
	6	—	12AIII	1600	4
ПМ8	5	СМ. ВЫШЕ	12AIII	1700	4
	6	—	12AIII	1600	4
	7	—	12AIII	400	41

ВЫБОРКА СТАЛИ НА ОДИН ЭЛ-Т, КГ

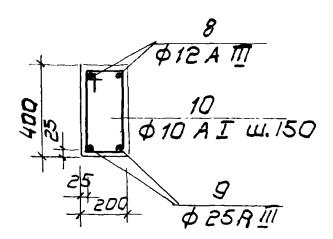
МАРКА ЭЛ-ТА	АРМАТУРНЫЕ ИЗДЕЛИЯ										ВСЕГО	
	КЛАСС А I					КЛАСС А III						
	Ф, ММ	ИТОГ	Ф, ММ	ИТОГ	ИТОГ	Ф, ММ	ИТОГ	Ф, ММ	ИТОГ			
ПМ7	12.8	113.8	12.8	69.0	22.0	57.7	276.7	4.6	395.1	181.0	181.0	576.1
ПМ8	105.0	105.0	100.0	52.5	22.0	54.7	229.2	4.6	338.8	166.0	166.0	504.8

ИЗМ. ЛИСТ			№ ДОКУМ.			ПОДПИСЬ			ДАТА			ТП 903-1-153 -КЖ		
КОТЕЛЬНАЯ С 4 КОТЛАМИ КЕ-10-14С.												ЛИТЕР.		
ТОПЛИВО - КАМЕННЫЕ И БУРЫЕ УГЛИ.												ЛН СТ		
НАУ. ОТД. ГИИ												Р		
ГЛАВ. КОНСТ. ПОЛЬДЕНЧИКОВ												47		
РУК. ГР. ТЕРНОВАЯ														
СТ. ИНЖ. ПУСТЫЛЬНИК														
ПРОВЕР. ТЕРНОВАЯ														
МОНОЛИТНЫЕ ПЛИТЫ ПМ7, ПМ8. АРМИРОВАНИЕ.												САНТЕХПРОЕКТ		

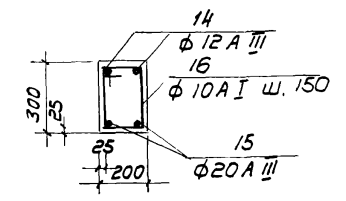
БМ 10



1-1



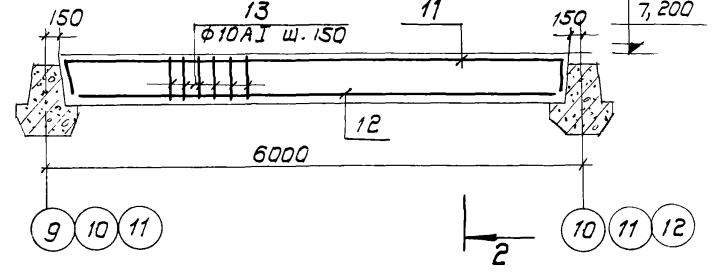
3-3



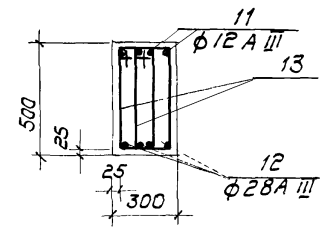
ВЕДОМОСТЬ СТЕРЖНЕЙ НА ОДИН ЭЛЕМЕНТ

МАРКА	ВЛ-ТА	ГОД	ЭСКИЗ ИЛИ СЕЧЕНИЕ	Ф	ДЛИНА	КОЛ.	
				ММ	ММ		
БМ 10	8	350	5650	350	12 A III	6350	2
	9				25 A III	5640	2
	10	210	330	150	10 A I	1120	38
БМ 11	21	450	5150	450	12 A III	6050	4
	22				28 A III	5140	4
	13	230	450	170	10 A I	1360	70
БМ 12	14	250	2200	250	12 A III	2700	2
	15				20 A III	2200	2
	16	210	250	150	10 A I	920	15
БМ 13	11	450	5650	450	12 A III	6350	4
	12				28 A III	5640	4
	13				10 A I	1360	76
БМ 14	17	450	1700	450	12 A III	2600	2
	18				25 A III	1700	2
	13	см. выше			10 A I	1360	15
БМ 15	19	350	5150	350	12 A III	5850	2
	20				25 A III	5140	2
	10	см. выше			10 A I	1120	35

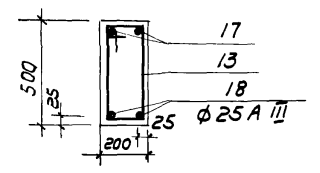
БМ 13



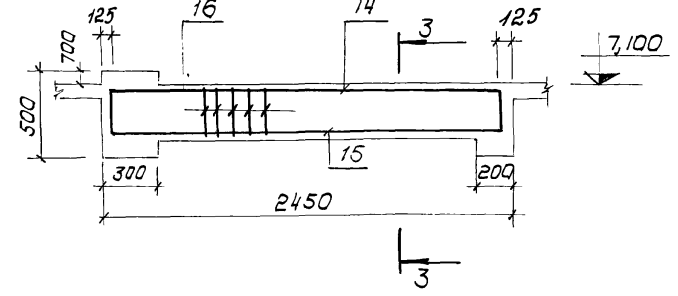
2-2



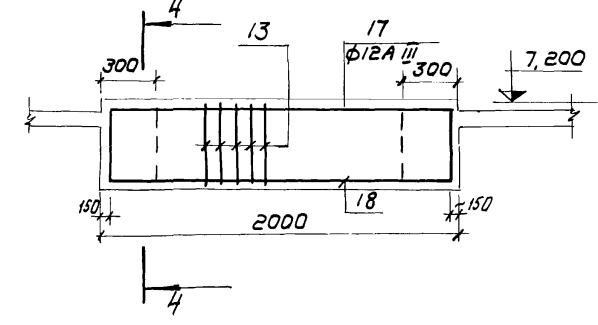
4-4



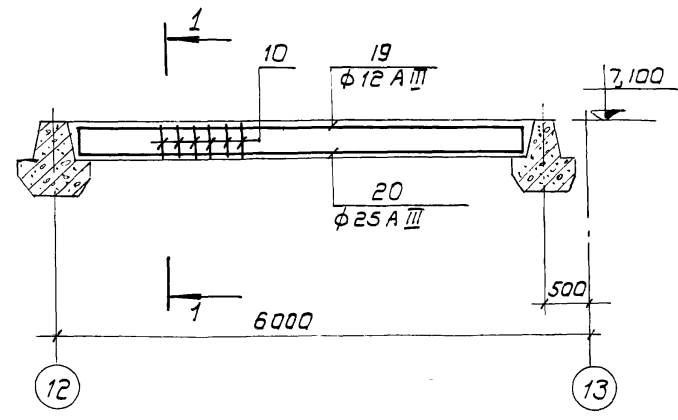
БМ 12



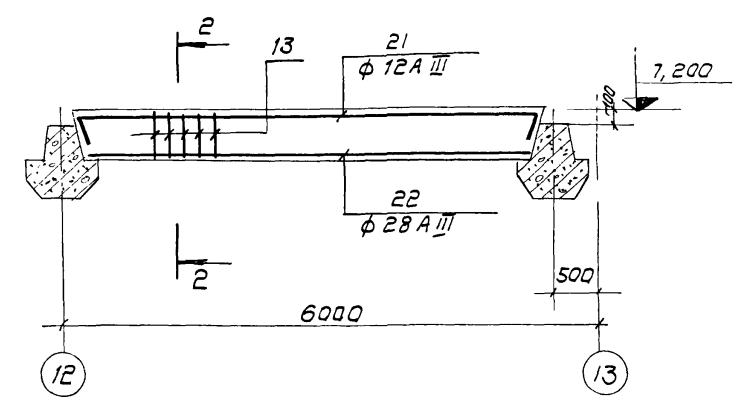
БМ 14



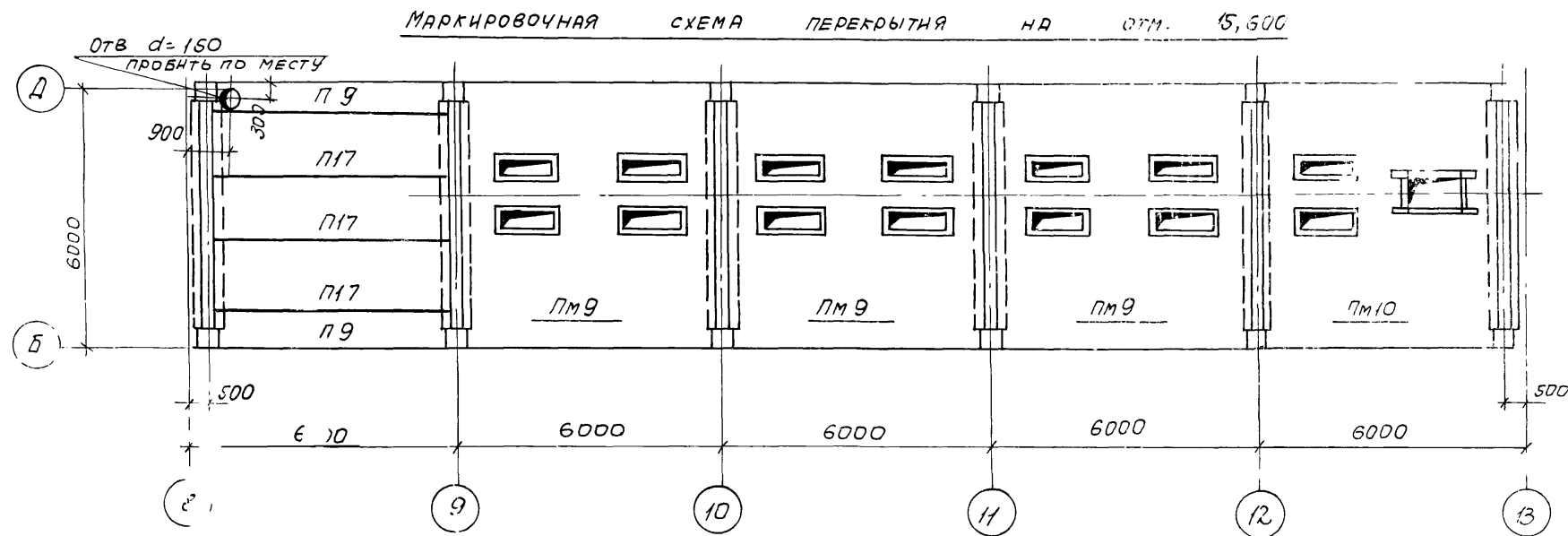
БМ 15



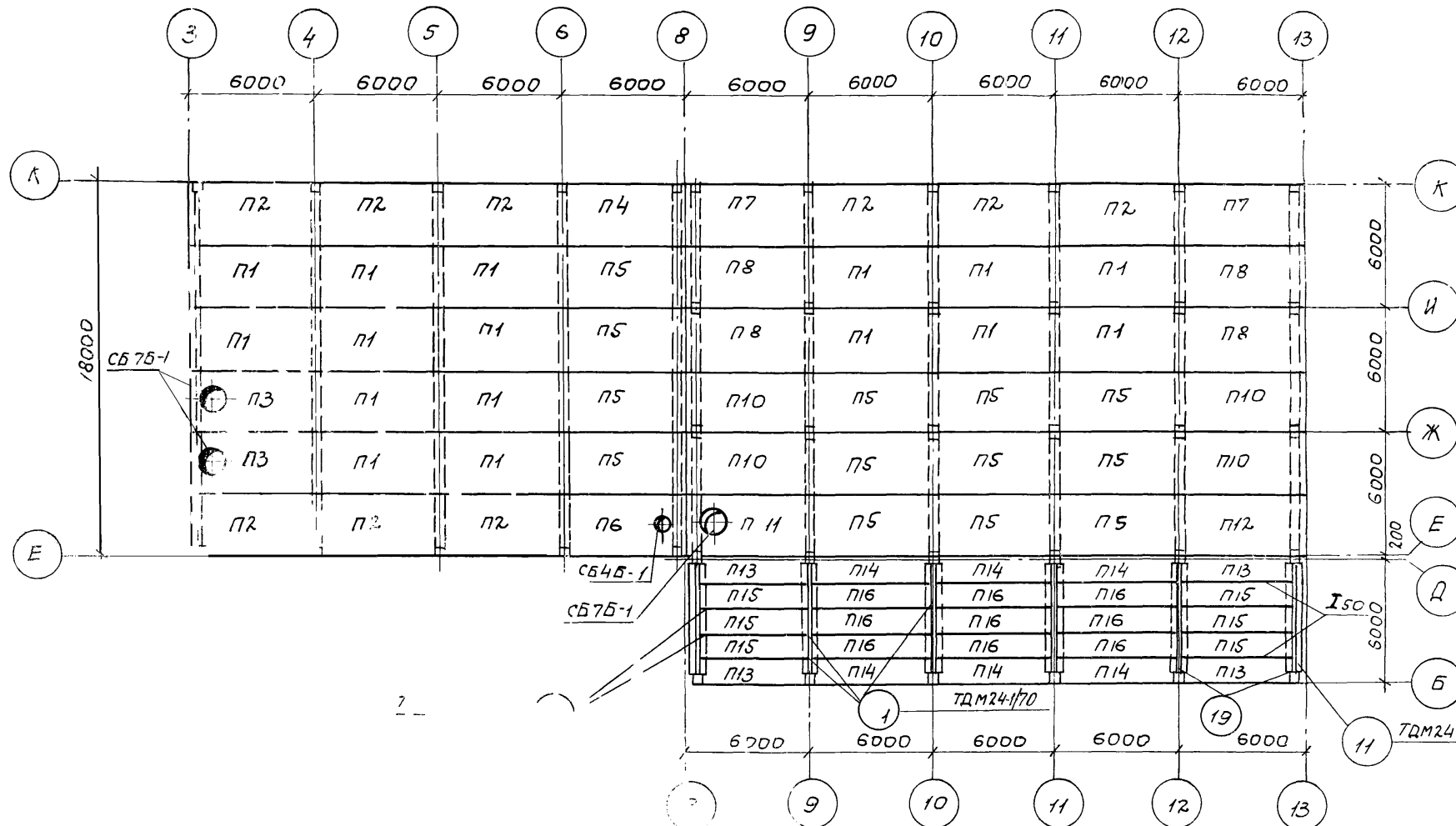
БМ 11



ТП 903-1-153-КЖ			
КОТЕЛЬНАЯ С 4 КОТЛАМИ КЕ-10-14С			
ТОПЛИВО-КАМЕННЫЕ И БУРЬЕ УГЛИ			
ИЗМ. ЛИСТ	И ДОКУМ.	ПОДП.	ДАТА
НАЧ. ОТД.	ГНН		
Л. КОСТ.	ЮЛЕНАШКОТЕР		
РУК. ГР.	ТЕРНОВАЯ		
СТ. ННН.	ПУСТЫЛНИК		
ПРОВЕР.	ТЕРНОВАЯ		
БАЛКИ МОНОЛИТНЫЕ			ЛИТЕР. ЛИСТ
БМ 10 ÷ БМ 15			Р 48
СХЕМЫ АРМИРОВАНИЯ			ЛИСТОВ
			САИТЕХПРОЕКТ



МАРКИРОВОЧНАЯ СХЕМА ПЛИТ ПОКРЫТИЯ

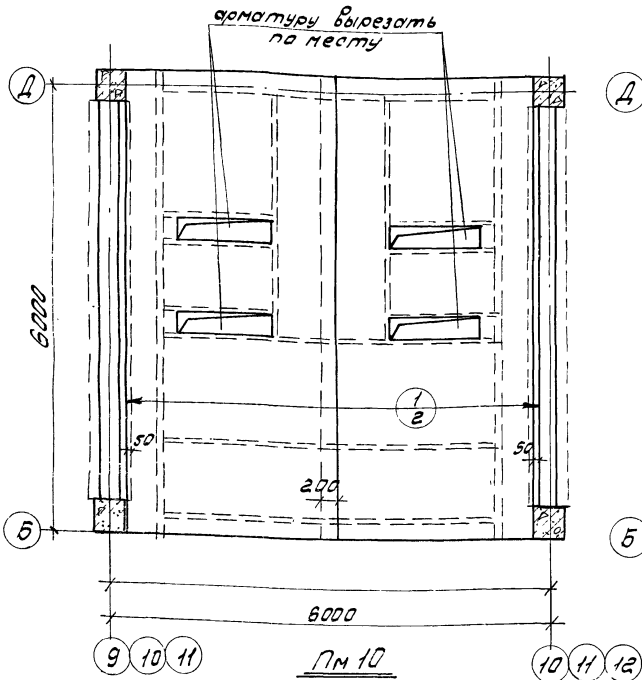


МАРКА	ОБОЗНАЧЕНИЕ	НАИМЕНОВАНИЕ	КОЛ.	ПРИМЕЧАНИЯ
		МАРКИРОВОЧНАЯ СХЕМА		
		ПЛИТ ПOKPЫТИЯ		
		I - II СНЕГОВЫЕ Р-НЫ		
		III - IV СНЕГОВЫЕ Р-НЫ		
П1	1.465-7, вып.1, 4.1; 2	ПА IV 3x6 -3	16	2 БСТ
П2	903-1-153-КЖИ- ^{ПА IV} 3x6-3,4; ^{ПА IV} 3x6-4,4	ПА IV 3x6 -3,4"	9	---
П3	1.465-7, вып.1, 4.1; 2	ПА IV-7 3x6 -3	2	---
П4	903-1-153-КЖИ- ^{ПА IV} 3x6-5,4; ^{ПА IV} 3x6-6,4	ПА IV 3x6 -5,4"	1	---
П5	1.465-7, вып.1, 4.1; 2	ПА IV 3x6 -5	4	---
П6	1.465-7, вып.1, 4.1; 2	ПА IV-4 3x6 -5,4"	1	---
П7	903-1-153-КЖИ- ^{ПА IV} 3x6-3,8; ^{ПА IV} 3x6-4,8	ПА IV 3x6 -3,8"	2	---
П8	903-1-153-КЖИ- ^{ПА IV} 3x6-3,8; ^{ПА IV} 3x6-4,8	ПА IV 3x6 -3,8"	4	---
П10	903-1-153-КЖИ- ^{ПА IV} 3x6-5,8; ^{ПА IV} 3x6-6,8	ПА IV 3x6 -5,8"	4	---
П11	903-1-153-КЖИ- ^{ПА IV} 3x6-5,8; ^{ПА IV} 3x6-6,8	ПА IV-7 3x6 -5,8"	1	---
П12	903-1-153-КЖИ- ^{ПА IV} 3x6-5,8; ^{ПА IV} 3x6-6,8	ПА IV 3x6 -5,8"	1	---
П13	ИИ 24-9	ПЛИТА ПЕРЕКРЫТИЯ П4-1	4	1,37т
П14	ТО ЖЕ	ТО ЖЕ П3-1	6	1,5т
П15	"	" П2-2 А III В	6	2,0т
П16	"	ПЛИТА ПОКРЫТИЯ П1-1 А III В	9	2,2т
СБ4Б-1	1.494-24, В 1	СТАКАН СБ4Б-1	1	0,16т
СБ7Б-1	ТО ЖЕ	ТО ЖЕ СБ7Б-1	3	0,32т
I50	ГОСТ 8239-72	I50 l=5200	2	400,0кг
		МАРКИРОВОЧНАЯ СХЕМА		
		ПЕРЕКРЫТИЯ НА 15,600		
П9	ИИ 24-9	ПЛИТА ПЕРЕКРЫТИЯ П4-4	2	1,37т
П17	---	ТО ЖЕ П2-5 А III В	3	2,0т
ПМ9	903-1-153 - КЖ-С1	ПЛИТА МОНОЛИТНАЯ ПМ9	3	
ПМ10	ТО ЖЕ	ПЛИТА МОНОЛИТНАЯ ПМ10	1	

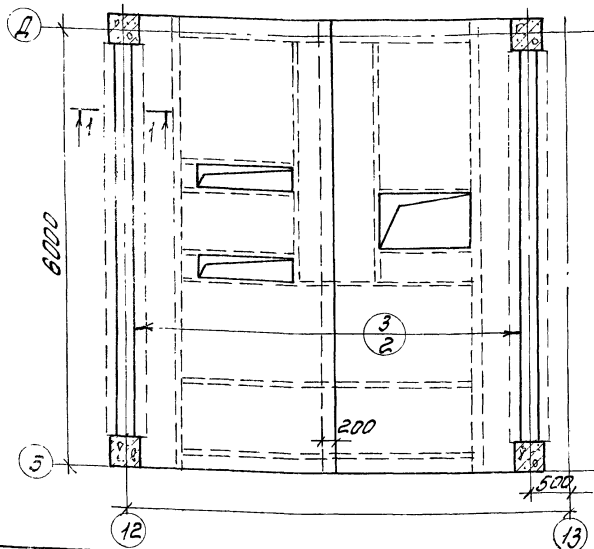
ИЗМ. ЛИСТ				ПОДПИСЬ			ДАТА		
ИЗМ. ЛИСТ	И ДОКУМ.	ПОДПИСЬ	ДАТА						
МАШ. ОТД.	Г.И.И.								
ГЛАВ. КОНСТР.	ГОЛОВЕЦКИЙ								
РУК. ГР.	ТЕРНОВАЯ								
ИСПОЛН.	СУДАРИКОВА								
				ТП 903-1-153 - КЖ					
				КОТЕЛЬНАЯ С 4 КОТЛАМИ КЕ-10-14С.					
				ТОПЛИВО - КАМЕННЫЙ И БУРЫЙ УГЛЕ.					
							ЛИТЕР	ЛИСТ	ЛИСТОВ
							Р	50	
				МАРКИРОВОЧНЫЕ СХЕМЫ ПЕРЕКРЫТИЯ И ПОКРЫТИЯ НА ОТМ. 15,600			САНТЕХПРОЕКТ		

ПМ 9

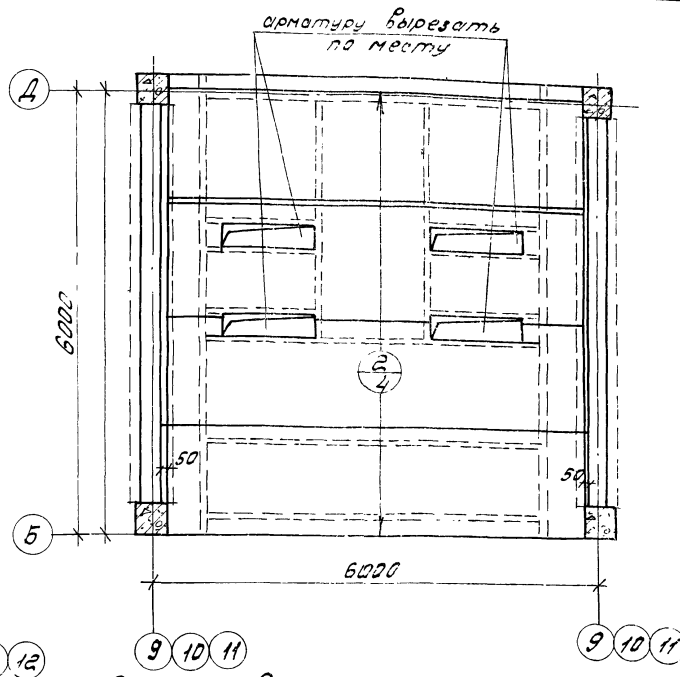
Раскладка нижних арматурных сеток



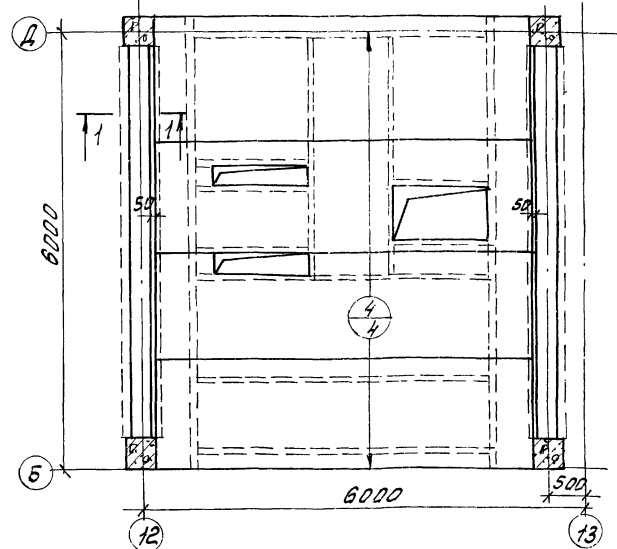
Раскладка нижних арматурных сеток



Раскладка верхних арматурных сеток



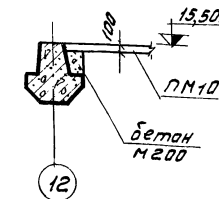
Раскладка верхних арматурных сеток



Формат	Зона	Позиц.	Обозначение	Наименование	Кол.	Примечание
				<u>ПМ 9</u>		
				Сборочные единицы		
				и детали		
		1	ГОСТ 8478-86	сетка 150/150/7/7	2	
		2	"	рулонная 2700x2700	4	
				1500/1500/7/7		
				1500x5600		
				Материалы		
				бетон марки 200	м ³	3,3
				<u>ПМ 10</u>		
				Сборочные единицы		
				и детали		
		3	ГОСТ 8478-86	сетка 150/150/7/7	2	
		4	"	рулонная 2700x2700	4	
				1500/1500/7/7		
				1500x5600		
				Материалы		
				бетон марки 200	м ³	3,0

Выборка стали на один эл-т, кг

1-1

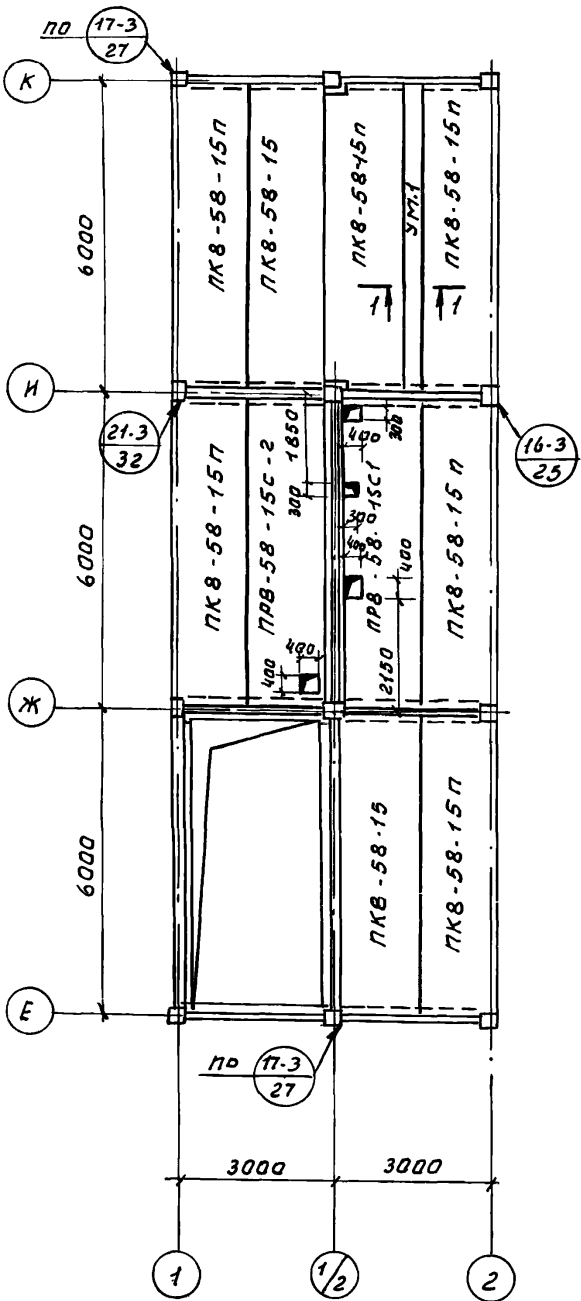


марка элемента	арматурные изделия холоднотянутая пров ГОСТ 6127-53		Умо-20	Всего
	класс ВТ	в мм		
ПМ 9	7	310,0	310,0	310,0
ПМ 10	7	288,0	288,0	288,0

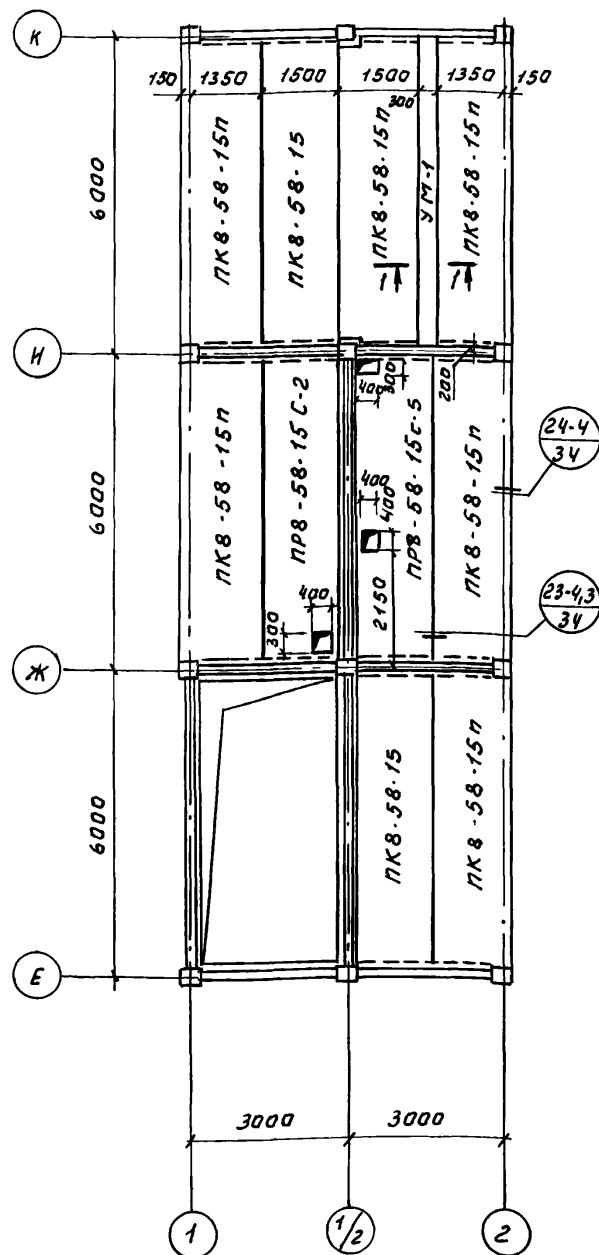
Защитный слой бетона в плитах - 15 мм

		ТП 903-1-153-14Ж	
Изм. Лист № в экз.	Подпись дата	Котельная с 4 котлами КЕ-10-14с топливно-каменным и бурый уголь	
Исполн. ГИП		Итого листов	
Эл. констр. Калининград		Р	51
Рис. ЭР. Тернова		Армирование монолитных плит ПМ 9 ПМ 10 на отм. 15,600	
Ст. инж. Лыткин		САНТЕХПРОЕКТ	
Проверил Тернова		15859-01 68	

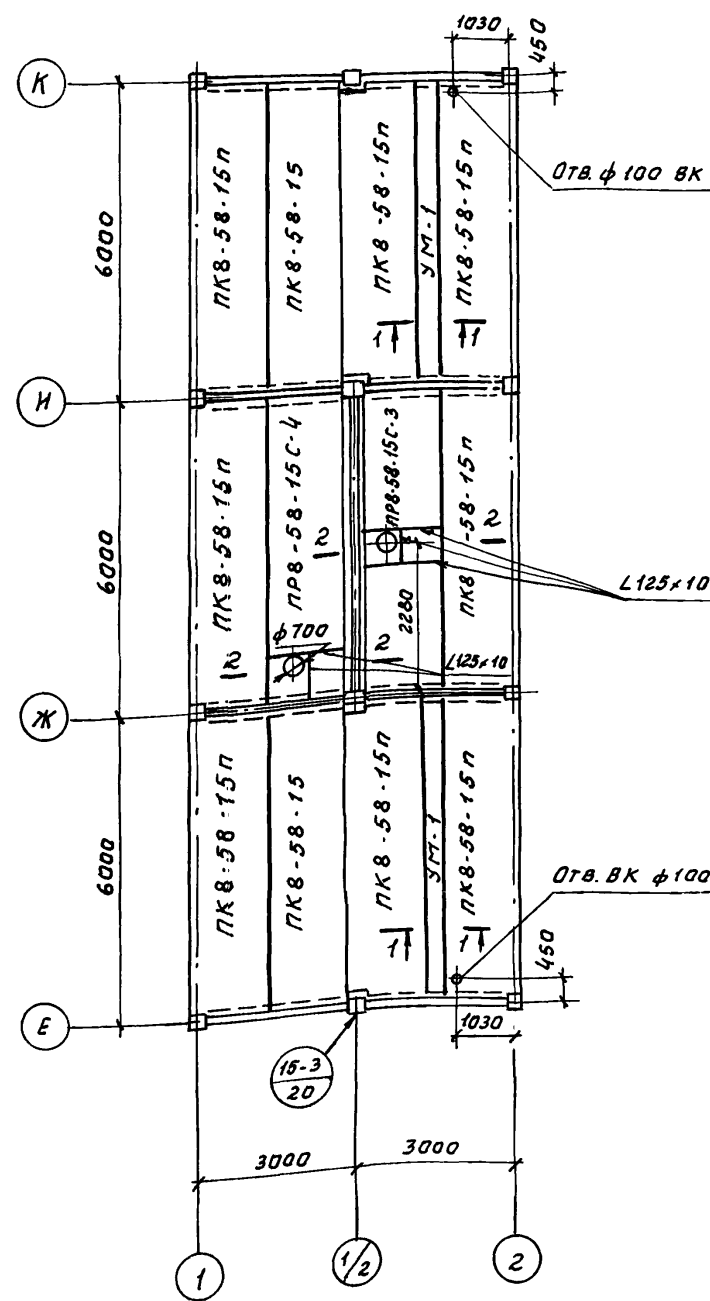
МАРКИРОВОЧНАЯ СХЕМА
ПЛАН ПЕРЕКРЫТИЯ НА ОТМ. 3,300



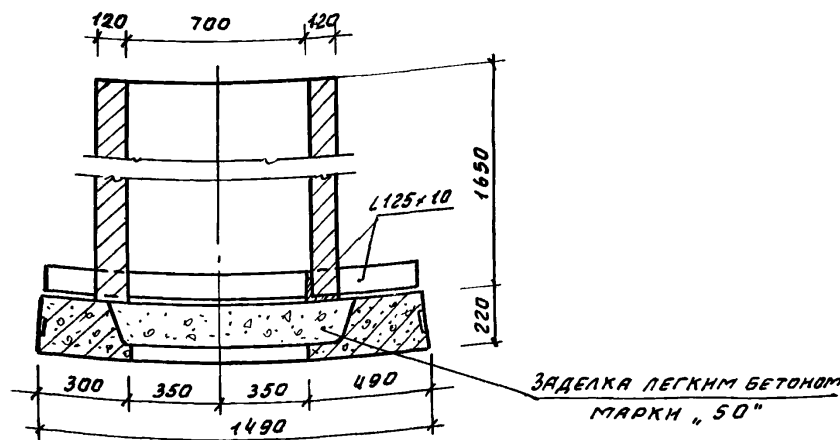
МАРКИРОВОЧНАЯ СХЕМА
ПЛАН ПЕРЕКРЫТИЯ НА ОТМ. 6,600



МАРКИРОВОЧНАЯ СХЕМА
ПЛАН ПОКРЫТИЯ



2-2



СПЕЦИФИКАЦИЯ ЭЛЕМЕНТОВ К МАРКИРОВОЧНЫМ СХЕМАМ
РАСПОЛОЖЕННЫМ НА ДАННОМ ЛИСТЕ

МАРКА	ОБОЗНАЧЕНИЕ	НАИМЕНОВАНИЕ	КОЛ.	ПРИМЕЧ.
		СБОРНЫЕ ЖЕЛ. БЕТ. ЭЛЕМЕНТЫ		
ПКВ-58-15	ИИ-04-4 В.19	ПАНЕЛИ ПЕРЕКРЫТИЯ ПКВ-58-15	6	шт.
ПКВ-58-15П	То же	То же ПКВ-58-15П	20	шт.
ПРВ-58-15С-1	Т.П.903-1-153 - КЖИ-ПРВ-58-15С-1	" ПРВ-58-15С-1	1	шт.
ПРВ-58-15С-2	Т.П.903-1-153 - КЖИ-ПРВ-58-15С-2	" ПРВ-58-15С-2	2	шт.
ПРВ-58-15С-3	Т.П.903-1-153 - КЖИ-ПРВ-58-15С-3	" ПРВ-58-15С-3	1	шт.
ПРВ-58-15С-4	Т.П.903-1-153 - КЖИ-ПРВ-58-15С-4	" ПРВ-58-15С-4	1	шт.
ПРВ-58-15С-5	Т.П.903-1-153 - КЖИ-ПРВ-58-15С-5	" ПРВ-58-15С-5	1	шт.
		МОНОЛИТНЫЕ ЖЕЛ. БЕТОННЫЕ ЭЛ-ТЫ		
УМ-1	СМ. ДАННЫЙ ЛИСТ	МОНОЛИТНОЕ ПЕРЕКРЫТИЕ УМ-1	4	шт.
		СТАЛЬНЫЕ ЭЛЕМЕНТЫ		
ММД-17	ИИ-04-10 В.5	СОЕДИНИТ. ЭЛ-Т ММД-17	11	шт. 1,3кг
ММД-18	То же	" ММД-18	6	шт. 1,2кг
ММД-22	"	" ММД-22	12	шт. 3,1кг
ММД-23	"	" ММД-23	9	шт. 0,4кг
ММД-25	"	" ММД-25	28	шт. 0,3кг
ММД-26	"	" ММД-26	11	шт. 0,1кг
ММД-30 л/н	"	" ММД-30 л/н	3/8	шт. 3,4кг
АС-1	Т.П.903-1-153 - КЖИ-АС-1	" АС-1	12	шт.
L125x10	ГОСТ 8509-Т2	L125x10 С-6000мм	-	114,6кг

ВЫБОРКА МАТЕРИАЛОВ НА ОДНН МОНОЛИТНЫЙ ЭЛЕМЕНТ

ФОРМАТ	ЗОНА	Поз.	ОБОЗНАЧЕНИЕ	НАИМЕНОВАНИЕ	КОЛ.	ПРИМЕЧ.
				УМ-1		
				СБОРОЧНЫЕ ЕДИНИЦЫ		
				И ДЕТАЛИ		
			Т.П.903-1-153 - КЖИ-К7	КАРКАС ПЛОСКИЙ К7	3	
				МАТЕРИАЛЫ		
				БЕТОН М 200	0,4	м ³

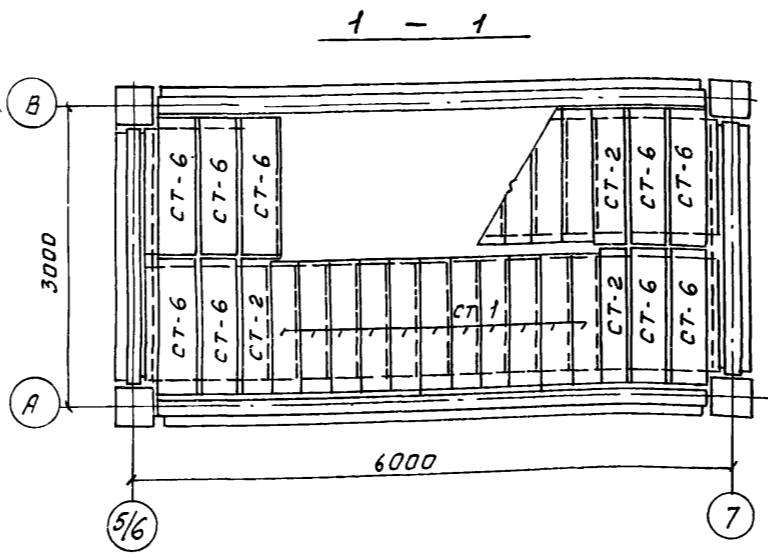
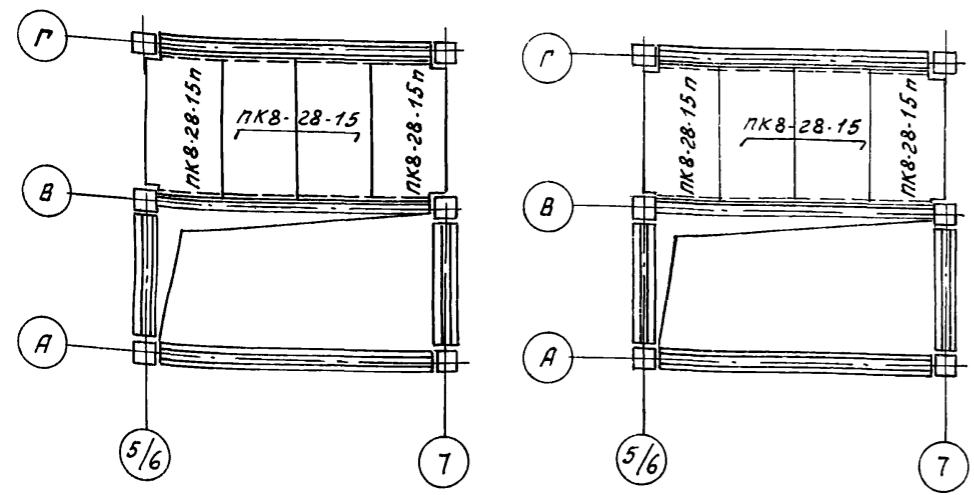
- Узлы приняты по серии ИИ-04-10 В.5.
- ОТВЕРСТИЕ Ф100 ВК ПРОБИТЬ ПО МЕСТУ НЕ НАРУШАЯ РЕБЕР ПАНТЫ.

			ТП903-1-153		КЖ	
			КОТЕЛЬНАЯ С 4 КОТЛАМИ КЕ-10-14С			
			ТОПЛИВО-КАМЕННЫЕ И БУРЫЕ УГЛИ			
ИЗМ. ЛИСТ	И ДОКУМ.	ПОДП.	ДАТА	КОТЕЛЬНАЯ	ЛИСТ	ЛИСТОВ
ИЗМ. ОТД.	ГИИ			Р	52	
ГЛ. КОНСТ.	ГОЛЬДЕНШАИНА			МАРКИРОВОЧНЫЕ СХЕМЫ ПЛАН ПЕРЕКРЫТИЯ И ПОКРЫТИЯ В ОСЯХ "1-2"		
Р/К. ГР.	СОРОКИНА			САИТ ЭКСПРОЕКТ		
ИСПОЛН.	НИКИФОРОВА					

МАРКIROBOЧНЫЕ СХЕМЫ ПЛИТ ПЕРЕКРЫТИЯ
НА ОТМ. 3,600

МАРКIROBOЧНЫЕ ПЛАНЫ РАСКЛАДКИ
НАКЛАДНЫХ ПРОСТУПЕЙ ЛЕСТНИЦЫ В ОСЯХ 5/6-7"

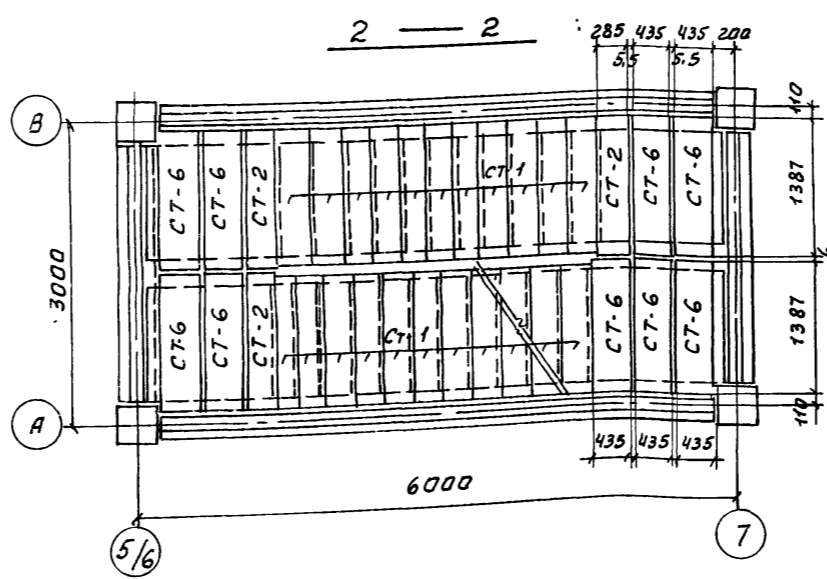
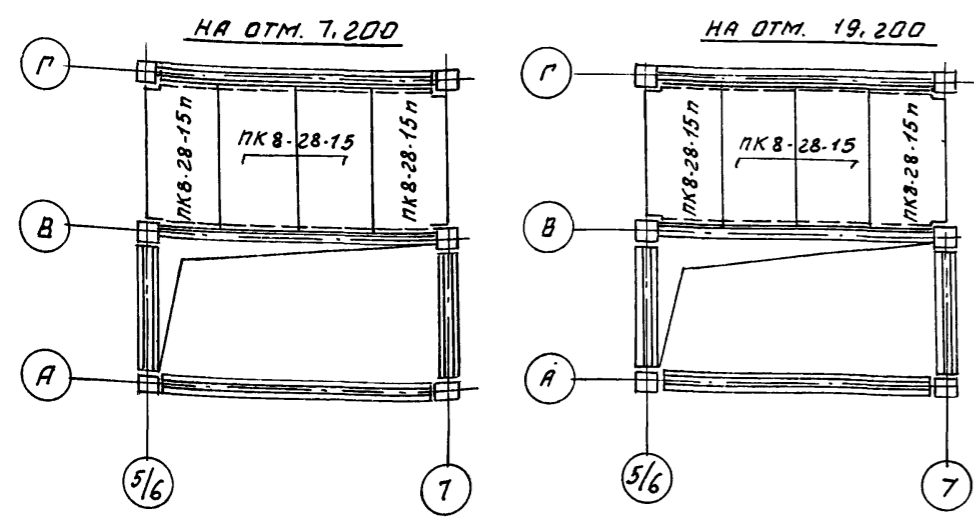
СПЕЦИФИКАЦИЯ ЭЛЕМЕНТОВ К МАРКIROBOЧНЫМ СХЕМАМ
РАСПОЛОЖЕННЫХ НА ДАННОМ ЛИСТЕ



МАРКА	ОБОЗНАЧЕНИЕ	НАИМЕНОВАНИЕ	КОЛ.	ПРИМЕЧ.
		МАРКIROBOЧНЫЕ СХЕМЫ ПЕРЕКРЫТИЙ		
		СБОРК. ЖЕЛ. БЕТ. ЭЛЕМЕНТЫ		
ПКВ-28-15	ИИ-04-4 В.22	ПЛИТА ПЕРЕКРЫТИЯ ПКВ-28-15	12	шт. 0,92т
ПКВ-28-15п	"	" ПКВ-28-15п	12	шт. 0,90т

МАРКIROBOЧНЫЕ СХЕМЫ ПЛИТ ПЕРЕКРЫТИЯ

2 — 2

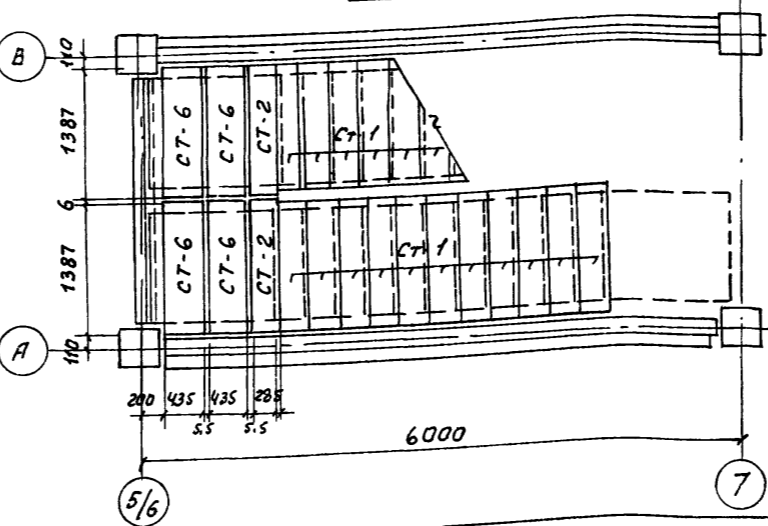
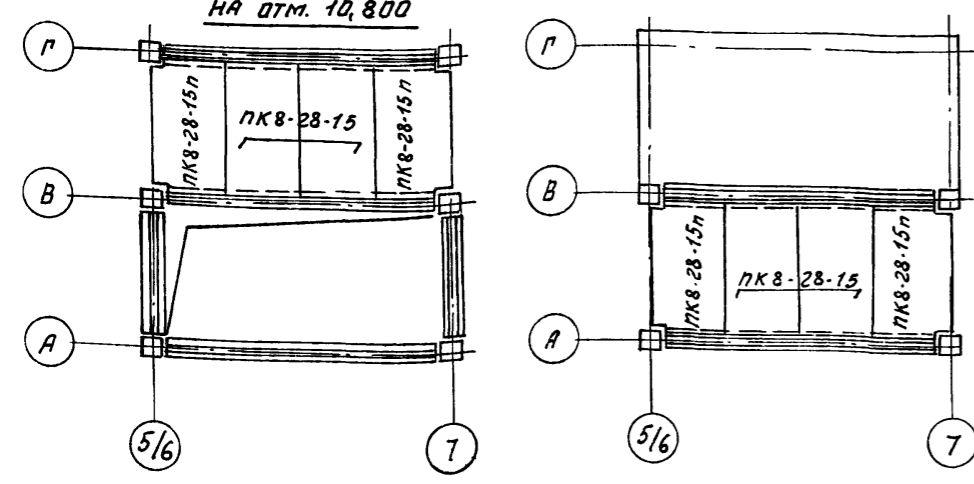


1. МАРКIROBOЧНУЮ СХЕМУ ЛЕСТНИЦЫ В ОСЯХ 5/6-7" СМ. ЛИСТ КЖ-57.
2. СПЕЦИФИКАЦИЮ НА НАКЛАДНЫЕ ПРОСТУПИ СМ. ЛИСТ КЖ-57.

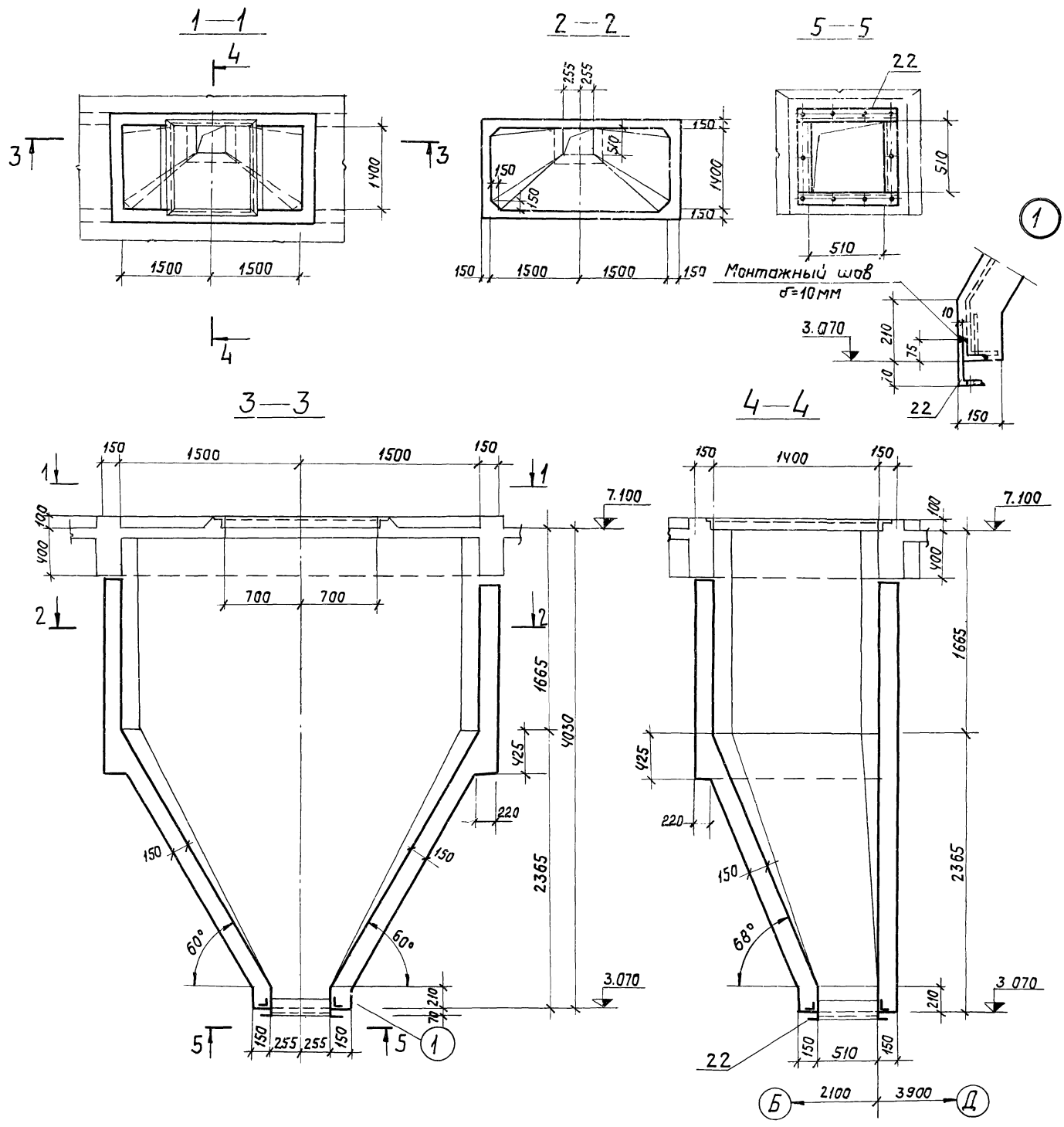
МАРКIROBOЧНАЯ СХЕМА
ПЛИТ ПЕРЕКРЫТИЯ
НА ОТМ. 10,800

МАРКIROBOЧНАЯ СХЕМА
ПЛИТ ПОКРЫТИЯ

4 — 4



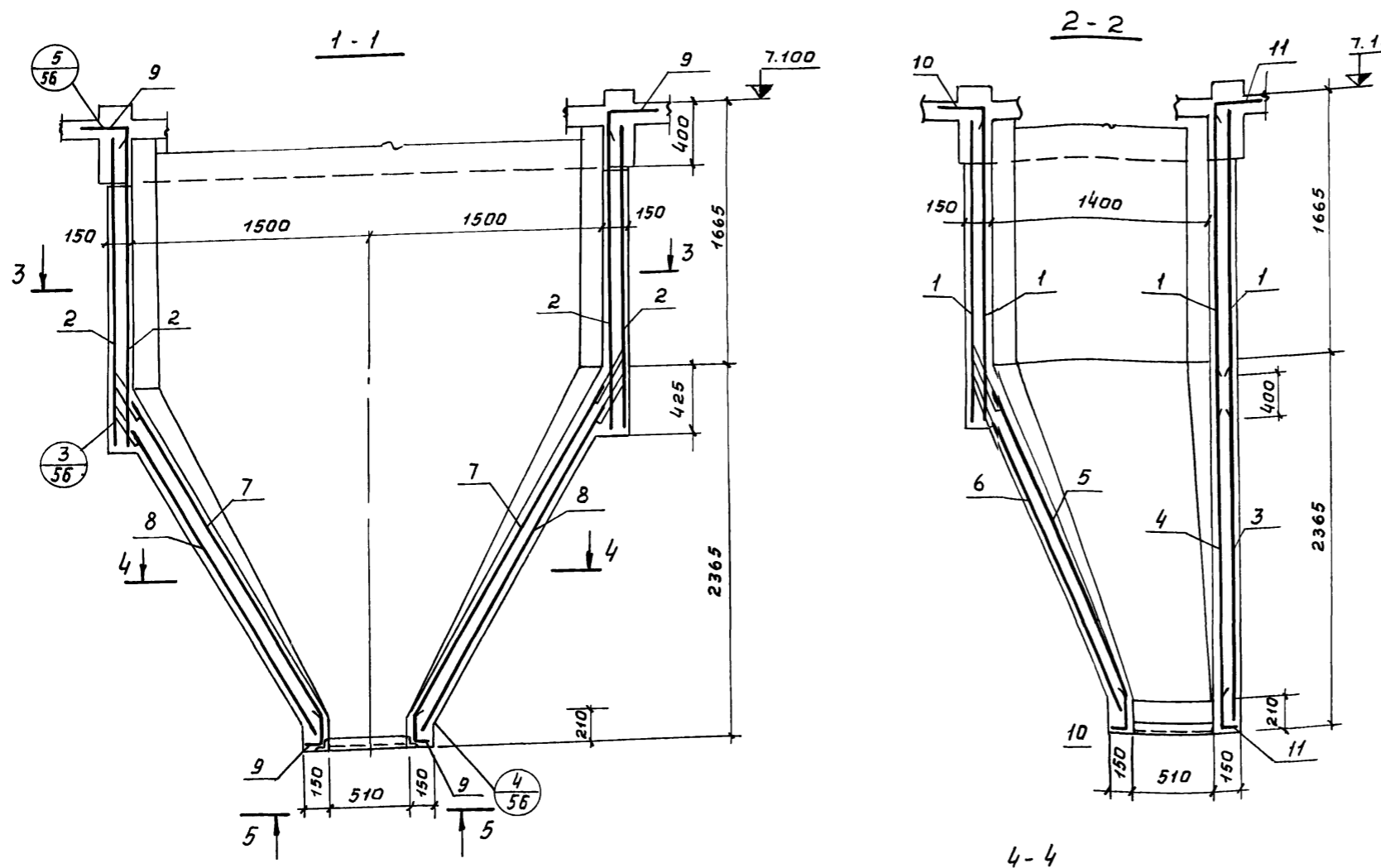
		ТП903-1-153		КЖ	
		КОТЕЛЬНАЯ С 4 КОТЛАМИ КЕ-10-14С			
		ТОПЛИВНО-КАМЕННЫЕ И БУРЬЕ УГЛИ			
ИЗМ. ЛИСТ	И ДОКУМ.	ПОДП.	ДАТА	ЛИТЕР	ЛИСТ
НАЧ. ОТД.	ГИИ			Р	53
ГЛА. КОНСТ.	ГОЛЫДЕШЛАКОВ			МАРКIROBOЧНЫЕ СХЕМЫ ПЛИТ ПЕРЕКРЫТИЯ И ПОКРЫТИЯ В ОСЯХ 5/6-7" И 5/6-7" МАРКIROBOЧНЫЕ ПЛАНЫ НАКЛАДНЫХ ПРОСТУПЕЙ.	
РУК. ГР.	СОРОКИНА			САИТЕХПРОЕКТ	
ИСПОЛ.	НИКИФОРОВА			15859-01 70	



Код	Зона	Лит.	Обозначение	Наименование	Кол.	Примеч.
				БУМ1		
				Сборочные единицы и детали		
			22 ТП903-1-153	КЖЦ-МСЧ изделие накладное МСЧ	1	
				Материалы		
				Бетон марки 200	5,1	м ³
						?

Внутреннюю поверхность бункера за железнить, наружную - затереть цементным раствором. Бетонирование бункера вести без перерыва с тщательным вибрированием. Армирование см. лист КЖ-55

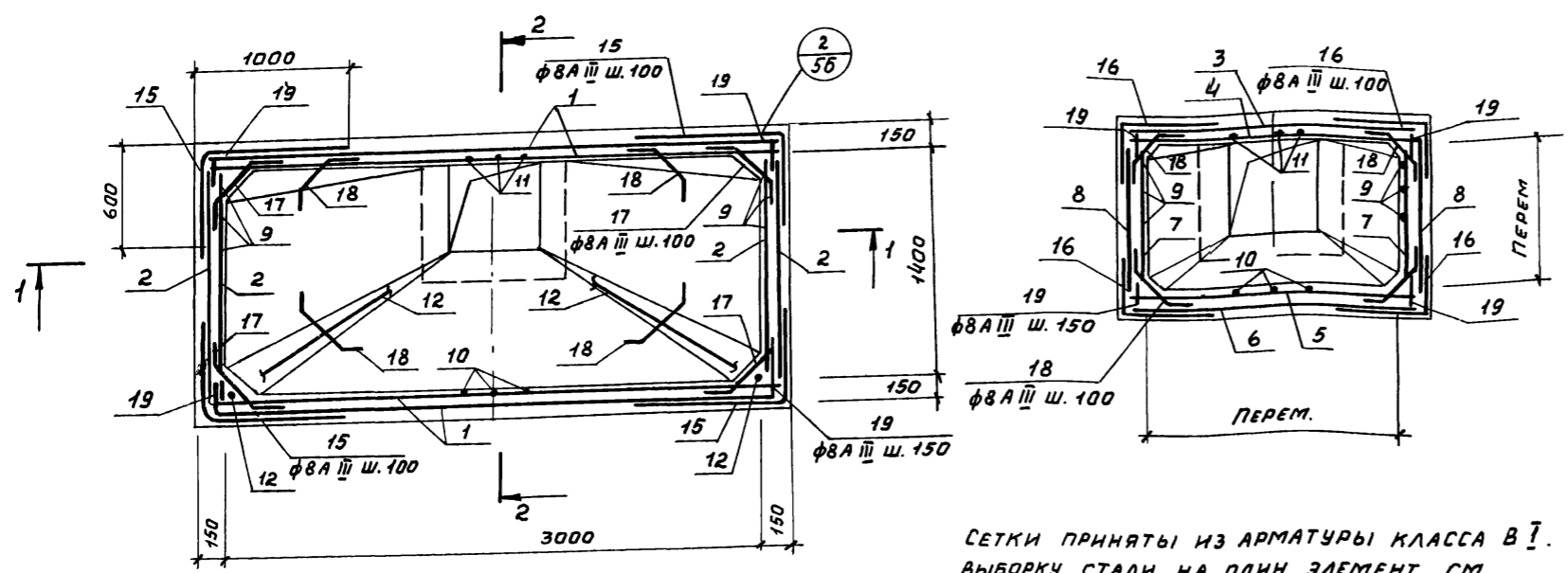
		ТП 9031-153 -КЖ			
изм. лист и докум.		Подпись		Дата	
Нач. отд. ГИИ		[Signature]		Литер	
Гл. констр. [Signature]		[Signature]		Р	54
Рук. гр. Терновая		[Signature]		Бункер шлакозалауда-	
Исп. инж. Сударикова		[Signature]		ления Бум1.	
Проверил		[Signature]		САНТЕХПРОЕКТ	



ФОРМАТ	ЗОНА	ПОЗ.	ОБОЗНАЧЕНИЕ	НАИМЕНОВАНИЕ	КОЛ.	ПРИМ.
БУМ 1						
СБОРОЧНЫЕ ЕДИНИЦЫ И ДЕТАЛИ						
22г	1	ГОСТ 8478-66	СЕТКА АРМАТУРНАЯ 150/150/7/7 В=2300		4	РАСКРОЙ СЕТОК СМ. КЖ-56
"	2	"	" 150/150/7/7 В=2300		4	
"	3	"	" 150/150/7/7 В=2300		1	
"	4	"	" 150/150/7/7 В=2300		1	
"	5	"	" 150/150/7/7 В=2300		1	
"	6	"	" 150/150/7/7 В=2300		1	
"	7	"	" 150/150/7/7 В=2300		2	
"	8	"	" 150/150/7/7 В=2300		2	
"	9-19	КЖ-55	СТЕРЖНИ ОДНОЧНЫЕ			
11	20	Т.П. 903-1-153	КЖИ-МН17	ИЗДЕЛИЕ ЗАКЛАДНОЕ МН17	1	
"	21	Т.П. 903-1-153	КЖИ-МН18	" " МН18	20	п.м.

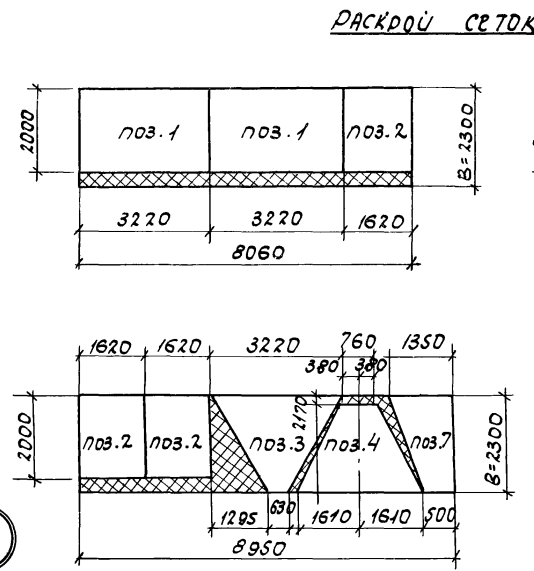
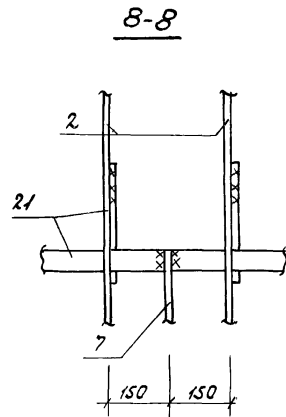
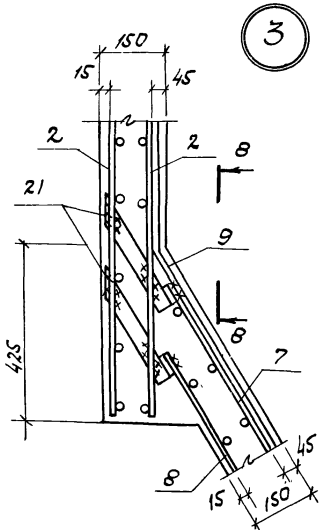
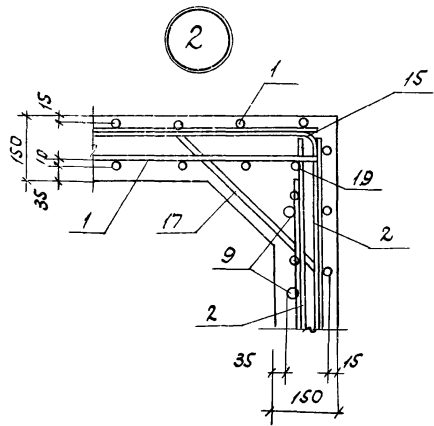
ВЕДОМОСТЬ СТЕРЖНЕЙ НА ОДИН ЭЛЕМЕНТ

МАРКА СТАЛИ	ПОЗ.	ЭСКИЗ ИЛИ СЕЧЕНИЕ	φ мм	ДЛИНА мм	КОЛ.
БУМ 1	9		18А III	5130	6
	10		18А III	4960	3
	11		18А III	4800	3
	12		18А III	5280	2
	13		8А III	2230	2
	14		8А III	3150	1
	15		8А III	1560	72
	16		8А III	1030	100
	17		8А III	950	72
	18		8А III	800	100
	19		8А III	400	120

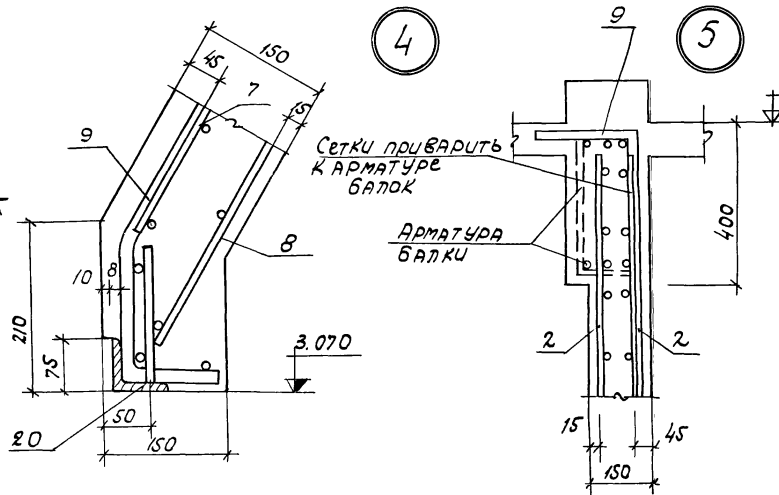
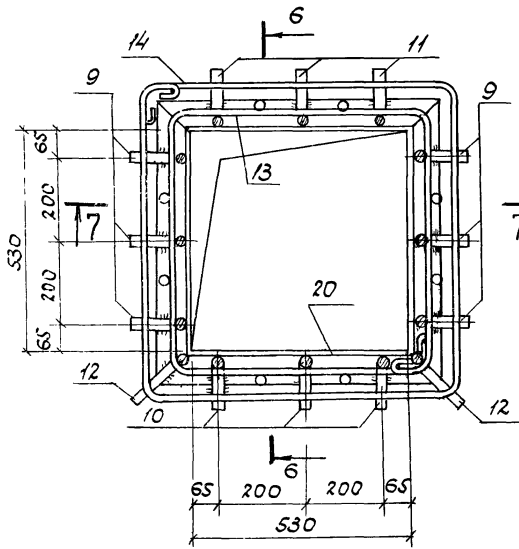


СЕТКИ ПРИНЯТЫ ИЗ АРМАТУРЫ КЛАССА В I.
 ВЫБОРКУ СТАЛИ НА ОДИН ЭЛЕМЕНТ СМ.
 ЛИСТ КЖ-56.
 ЗАЩИТНЫЙ СЛОЙ БЕТОНА ДЛЯ АРМАТУРЫ 15ММ.

ТП 903-1-153 - КЖ			
КОТЕЛЬНАЯ С КОТЛАМИ КЕ-10-14С. ТОПЛИВО-КАМЕННЫЕ И БУРЫЕ УГЛИ.			
ИЗМ. ЛИСТ	И ДОКУМ	ПОДП.	ДАТА
НАЧ. ОТД. ГИИ	ГЛ. КОНСТ. ОБЪЕДИЩАЮЩЕГО	РУК. ГР. ТЕРНОВАЯ	ИСПОЛН. СЗДАРИКОВА
БУНКЕР ШЛАКОЗОЛОЖАЛЕНИЯ БУМ 1. СХЕМА АРМИРОВАНИЯ.			АНТЕР ЛИСТ ЛИСТОВ Р 55
САНТЕХПРОЕКТ			



5-5
(бетон условно не показан)



Сетки приварить к арматуре балок
Арматура балки

Выборка стали на один элемент, кг.

МАРКА ЭЛЕМЕНТА	АРМАТУРНЫЕ ИЗДЕЛИЯ		ЗАКЛАДНЫЕ ИЗДЕЛИЯ				Всего					
	ХОЛОДНОКАТАН. ПРОВОД. ГОСТ 6727-53		АРМАТ. СТАЛЬ ГОСТ 5781-75		ПРОФИЛЬНАЯ СТАЛЬ			АРМ. СТАЛЬ ГОСТ 5781-75				
	КЛАСС В I	КЛАСС А III	СТАЛЬ		КЛАСС А III			Углерод				
Ф, мм	Углерод	Ф, мм	Углерод	125x175x8	125x175x8	Ф, мм	Углерод					
БУ м1	271.4	271.4	165.6	141.2	306.8	38.8	24.5	157.0	218.1	0.5	218.6	796.8

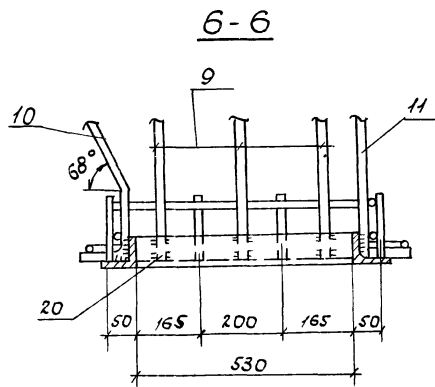
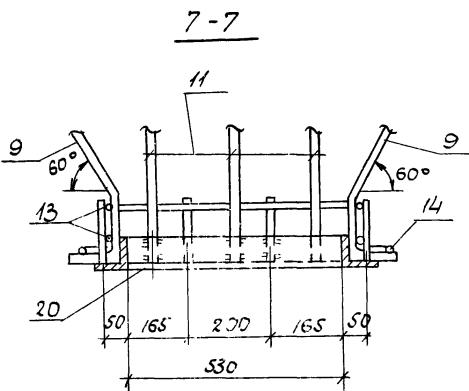
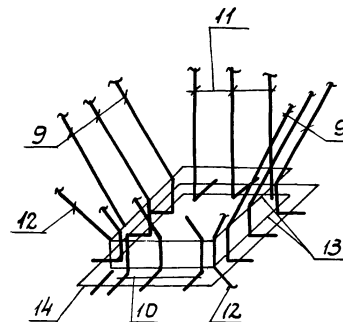
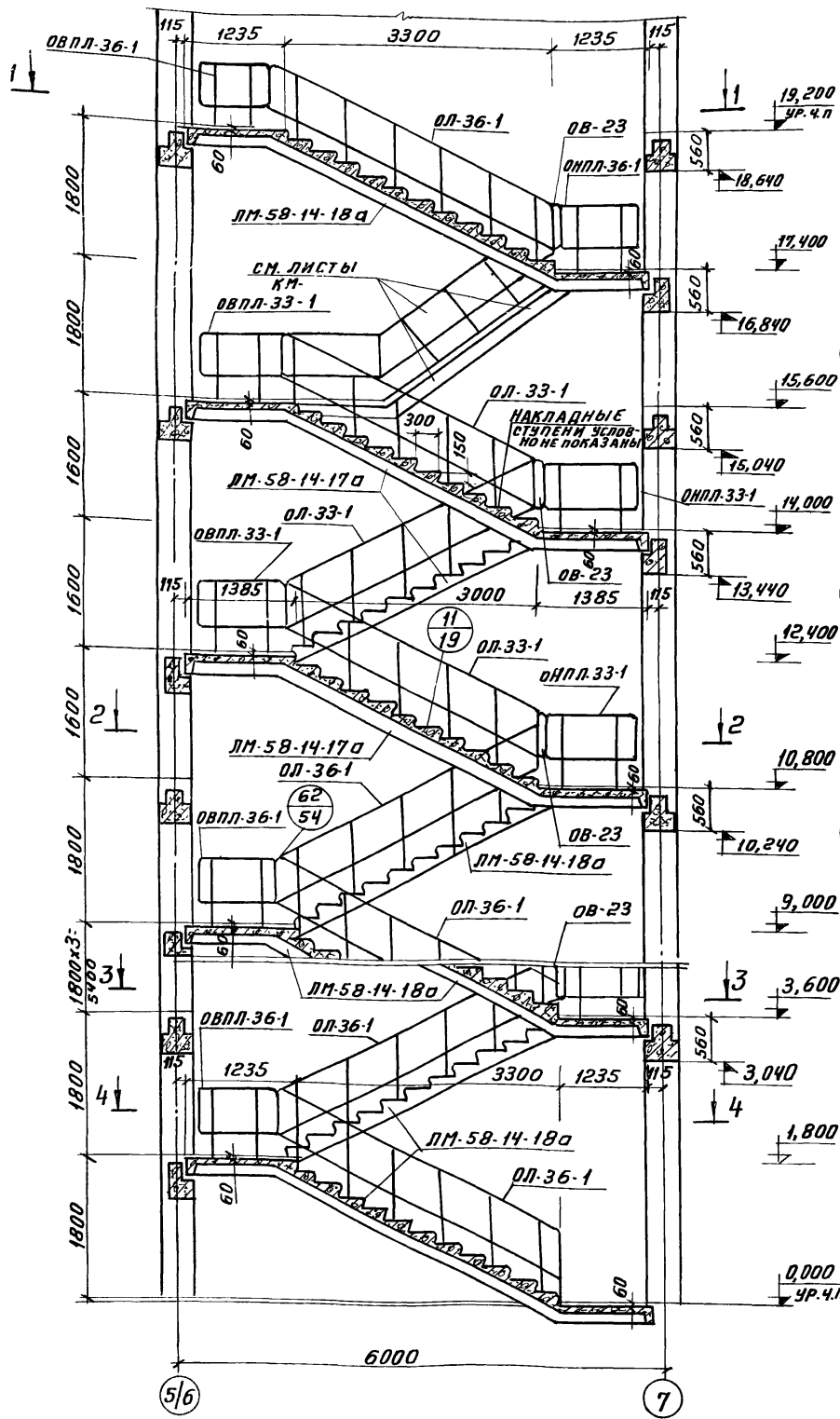


СХЕМА НИЖНЕЙ ОБВЯЗКИ

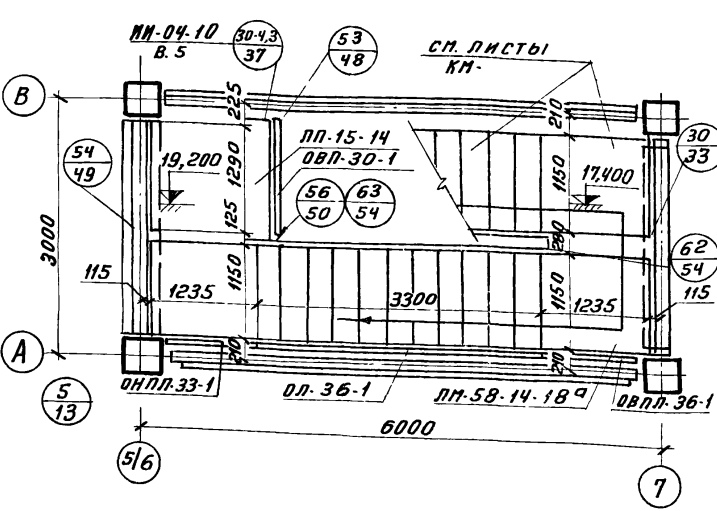


Изм. Лист и докум.		Подпись	Дата	ТН 903-1-153 КЖ	
Котельная с 4 котлами КЕ-10-14с. Топливо-каменные и бурые угли.				Лист Листов	
Исполнит. СУВАРИКОВ				Р 56	
Проведил Лыстынский				САНТЕХПРОЕКТ	

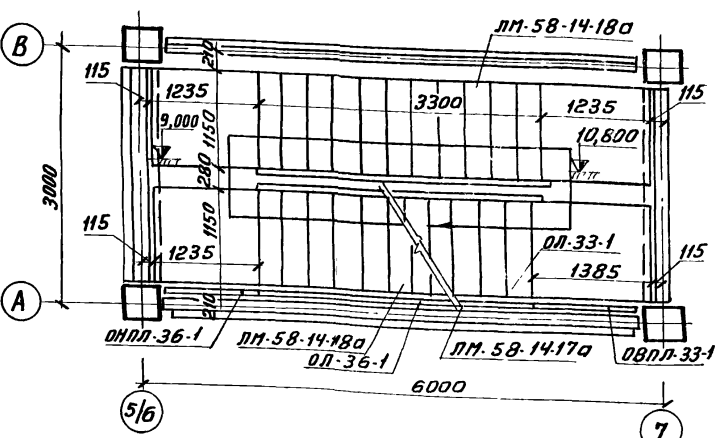
МАРКИРОВОЧНАЯ СХЕМА ЛЕСТНИЦЫ
В ОСЯХ 5/6 - 7 ПО ОСИ „А“



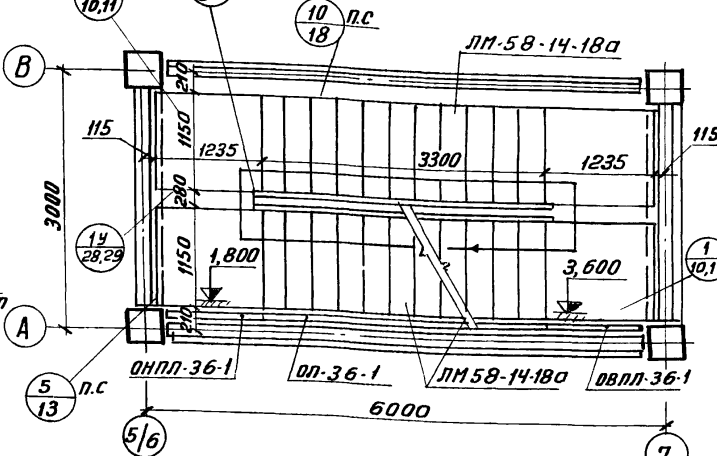
1-1



2-2



3-3



СПЕЦИФИКАЦИЯ ЭЛЕМЕНТОВ К МАРКИРОВОЧНОЙ СХЕМЕ
РАСПОЛОЖЕННОЙ НА ДАННОМ ЛИСТЕ

МАРКА	ОБОЗНАЧЕНИЕ	НАИМЕНОВАНИЕ	КОЛ.	ПРИМ.
СБОРНЫЕ ЖЕЛ. БЕТ. ЭЛЕМЕНТЫ				
ЛМ-58-14-18	т.п. 903-1-153-КЖИ-ЛМ-58-14-18а	Лестничные марш ЛМ-58-14-18а	7	шт 2,8т
ЛМ-58-14-17а	т.п. 903-1-153-КЖИ-ЛМ-58-14-17а	ТО ЖЕ ЛМ-58-14-17а	3	шт 2,3т
ЛП-15-14	ИИ-04-7 в.1	Лестничная площадка ЛП-15-14	1	шт 0,6т
СТ-1	ИИ-04-7 в.1	Накладная проступь СТ-1	107	шт 0,048
СТ-2	ТО ЖЕ	ТО ЖЕ СТ-2	14	шт 0,040
СТ-6	”	” СТ-6	43	шт 0,05
СТАЛЬНЫЕ ЭЛЕМЕНТЫ				
ОГРАЖДЕНИЕ ЛЕСТНИЦНОЙ				
ОП-36-1	ИИ-04-8 в.4	Марша ОП-36-1	7	53,76кг
ОП-33-1	ТО ЖЕ	ОП-33-1	3	46,24кг
ОГРАЖДЕНИЕ ВЕРХНЕЙ				
ОВПЛ-36-1	”	Площадки ОВПЛ-36-1	4	18,52кг
ОВПЛ-33-1	”	ОВПЛ-33-1	2	18,98кг
ОВП-30-1	”	ОВП-30-1	1	22,72кг
ОГРАЖДЕНИЕ НИЖНЕЙ				
ОНПЛ-36-1	”	Площадки ОНПЛ-36-1	3	17,46кг
ОНПЛ-33-1	”	ОНПЛ-33-1	2	18,40кг
ОВ-23	”	Ограждение-вставка ОВ-23	5	2,56кг
ММ6	2,240-1 в.3	Изделие соединит ММ6	10	1,0кг
ММ32	2,250-1 в.3	ТО ЖЕ ММ32	1	0,17кг
ММ33	ТО ЖЕ	” ММ33	33	0,126кг
ММ36	”	” ММ36	2	2,48кг
ММ39	”	” ММ39	57	0,38кг
ММЧ0ЛЕВ	”	” ММЧ0ЛЕВ	11	0,48кг
ММЧ0ПРАВ	”	” ММЧ0ПРАВ	11	0,48кг
ММЛ-3	ИИ-04-8 в.1	” ММЛ-3	32	1,6кг
ММЛ-4	ТО ЖЕ	” ММЛ-4	2	0,5кг
ММД-28	ИИ-04-10 в.5	” ММД-28	1	5,09кг
ММД-29	ТО ЖЕ	” ММД-29	1	5,09кг
ММЧ1	2,250-1 в.3	” ММЧ1	45	0,15кг
100x86x100	ГОСТ 103-76 *	-100x86 2=100	45	0,6кг

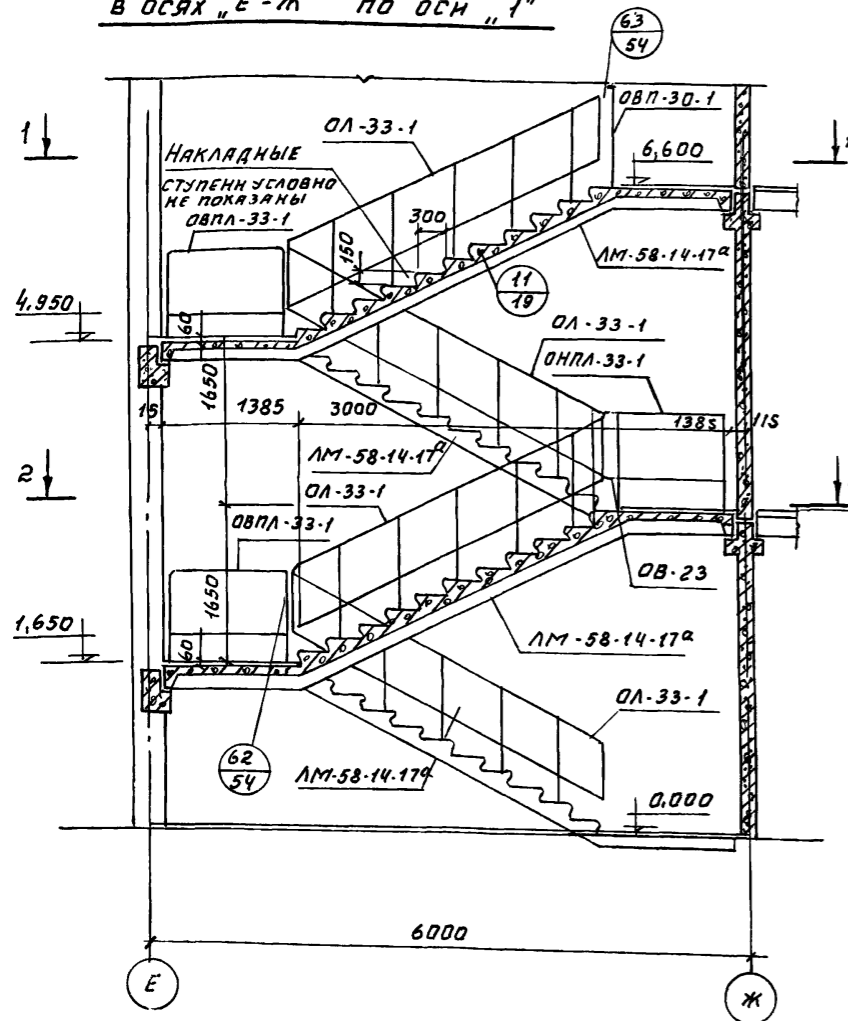
МАРКИРОВОЧНЫЕ ПЛАНЫ НАКЛАДНЫХ ПРОСТУПЕЙ см. л. КЖ-53
Все узлы, кроме оговоренных, замаркированы на 2.250-1 в.3

ИЗП. ЛИСТ		ПРОЕКТ		ПОДП. ДАТА		ЛИТЕР. ЛИСТ		ЛИСТОВ	
						Р		57	
НАЧ. ОТД.		ГИН							
ГЛ. КОМП. ПОЛЬДЕНШИЛ		П.С.							
РУК. ГР.		СОРОКИНА							
ИСПОЛН.		ЛИКИФОРОВА							

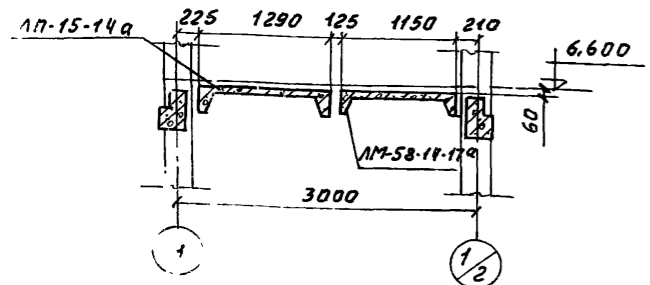
МАРКИРОВОЧНАЯ СХЕМА
ЛЕСТНИЦЫ В ОСЯХ 5/6 ПО ОСИ „А“

МАРКIROBOYHAY СХЕМА ЛЕСТНИЦЫ

в осях "Е-Ж" по оси "1"

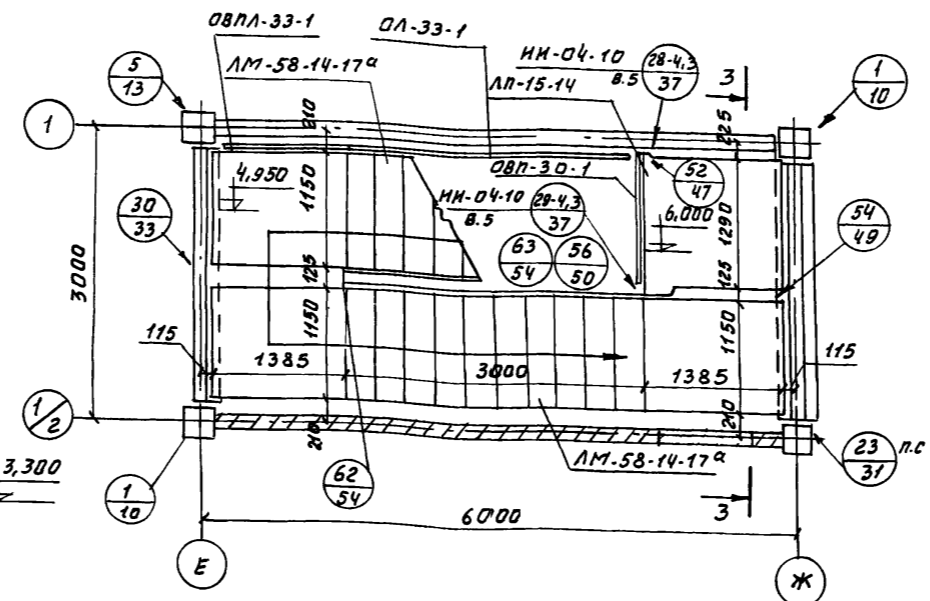


3-3

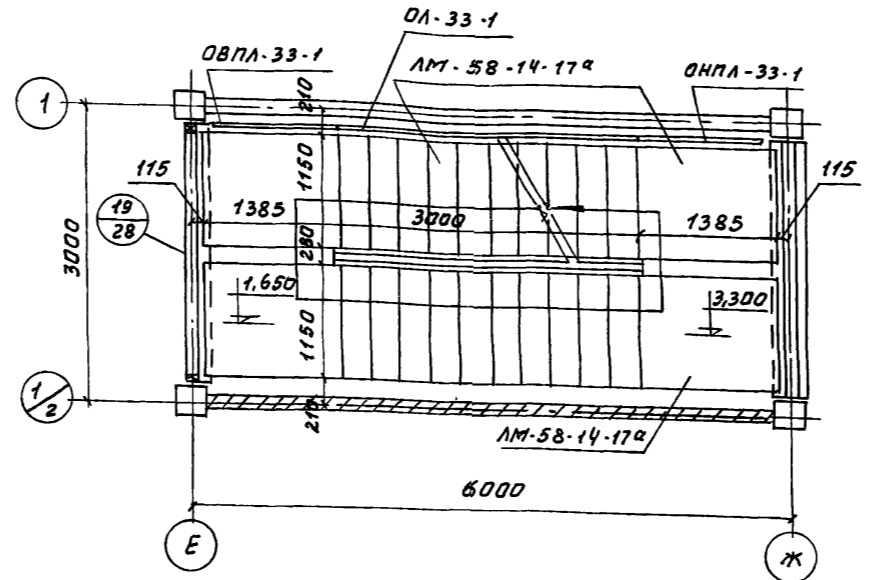


Все узлы, кроме оговоренных, замаркированы по серии 2.250-1 В.3.

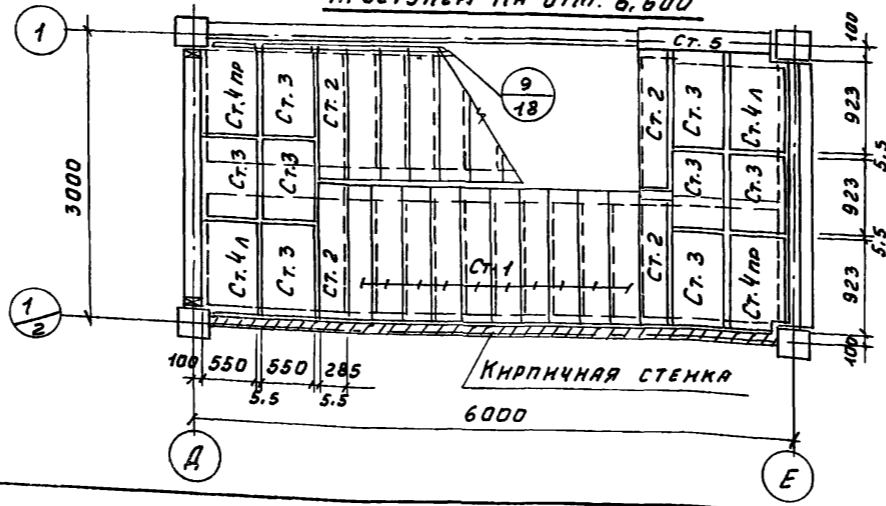
1-1



2-2



МАРКIROBOYHAY ПЛАН НАКЛАДНЫХ ПРОСТУПЕЙ НА ОТМ. 6,600



СПЕЦИФИКАЦИЯ ЭЛЕМЕНТОВ К МАРКIROBOYHAY СХЕМЕ РАСПОЛОЖЕННОЙ НА ДАННОМ ЛИСТЕ

МАРКА	ОБОЗНАЧЕНИЕ	НАИМЕНОВАНИЕ	КОЛ.	ПРИМЕЧ.
СБОРНЫЕ ЖЕЛЕЗОБЕТОННЫЕ ЭЛЕМЕНТЫ				
ЛМ-58-14-17а	Т.П.903-1-153 -КЖИ-ЛМ-58-14-17а	Лестничный марш ЛМ-58-14-17а	4	шт. 2,29т
ЛП-15-14	ИИ-04-7 В.1	Лестничная площадка ЛП-15-14	1	шт. 0,59т
СТ-1	То же	Накладная проступь Ст-1	40	шт. 0,05т
СТ-2	"	То же	СТ-2	8 шт. 0,04т
СТ-3	"	"	СТ-3	16 шт. 0,05т
СТ-4 пр	"	"	СТ-4 пр	4 шт. 0,05т
СТ-4 л	"	"	СТ-4 л	4 шт. 0,05т
СТ-5	"	"	СТ-5	1 шт. 0,04т
СТАЛЬНЫЕ ЭЛЕМЕНТЫ				
ОГРАЖДЕНИЕ ЛЕСТНИЧНЫХ				
ОЛ-33-1	ИИ-04-8 В.4	Маршей ОЛ-33-1	4	46,24кг
ОГРАЖДЕНИЕ ВЕРХНЕЙ				
ОБПЛ-33-1	То же	Площадки ОБПЛ-33-1	2	18,98кг
ОВП-30-1	"	То же ОВП-30-1	1	22,12кг
ОГРАЖДЕНИЕ НИЖНЕЙ				
ОНПЛ-33-1	"	Площадки ОНПЛ-33-1	1	18,40кг
ОВ-23	"	Ограждение-вставка ОВ-23	1	2,56кг
-100x100x8	ГОСТ 103-76*	-100x100x8	7	0,6 кг
ММ2	2,240-1 В.3	Изделие соединит. ММ2	2	0,4 кг
ММ3	То же	То же	ММ3	6 1,0 кг
ММ5 лев.	"	"	ММ5 лев.	6 0,5 кг
ММ23	2,250-1 В.3	"	ММ23	2 0,2 кг
ММ27	"	"	ММ27	4 0,15 кг
ММ32	"	"	ММ32	1 0,17 кг
ММ33	"	"	ММ33	9 0,126 кг
ММ35	"	"	ММ35	2 2,28 кг
ММ39	"	"	ММ39	20 0,38 кг
ММ41	"	"	ММ41	7 0,15 кг
ММЛ4	ИИ-04-10 В.5	"	ММЛ4	2 6,0 кг
ММЛ-28	То же	"	ММЛ-28	4 5,09 кг
ММЛ-3	ИИ-04-8 В.1	"	ММЛ-3	11 1,6 кг
ММЛ-4	То же	"	ММЛ-4	1 0,5 кг

Т П 903-1-153 КЖ

КОТЕЛЬНАЯ С 4 КОТЛАМИ КЕ-10-14С
ТОПЛИВО-КАМЕННЫЕ И БУРЬЕ УГЛИ

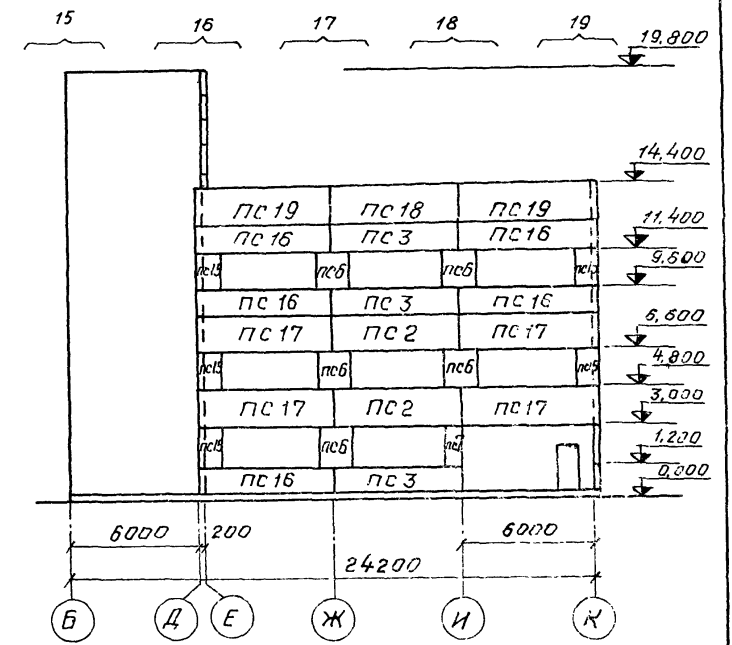
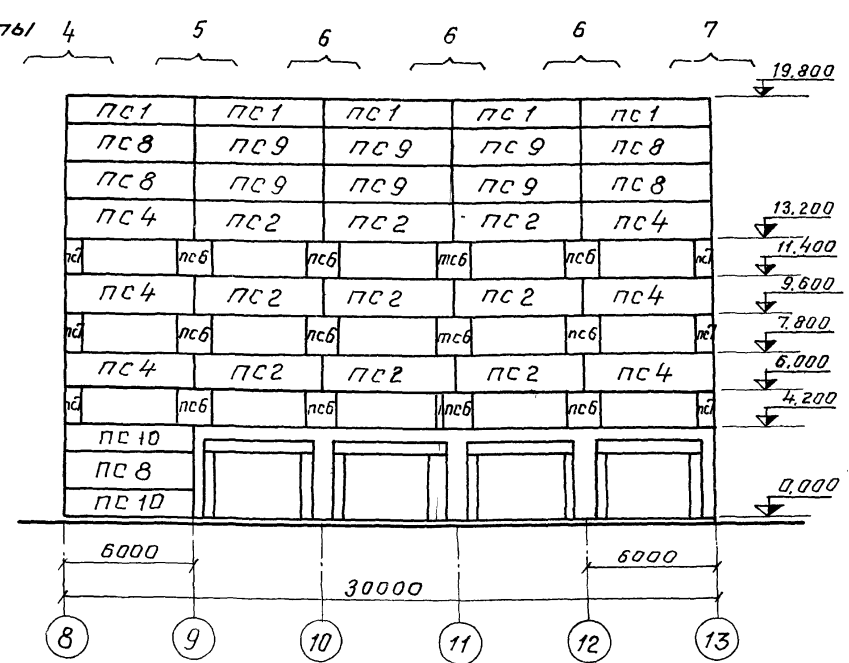
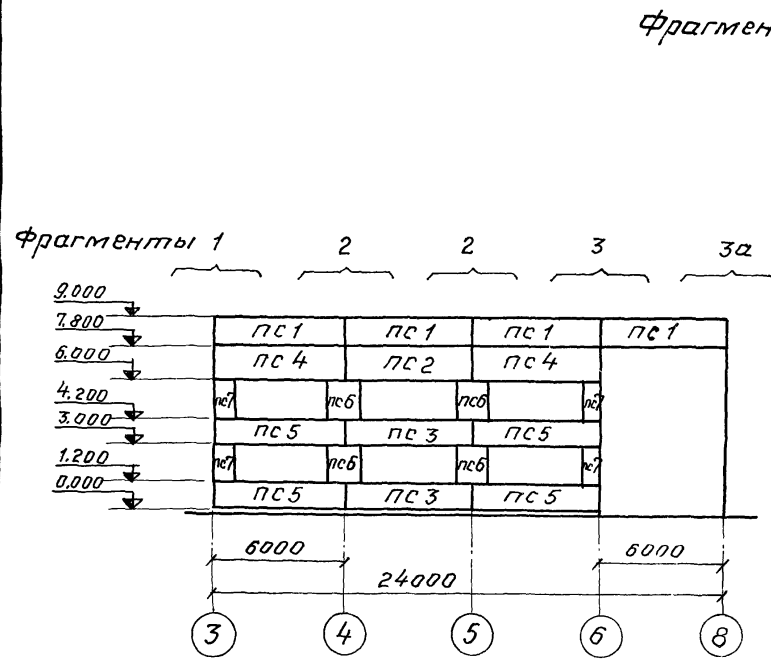
ИЗМ.	ИД.	ДОКУМ.	ПОДП.	ДАТА	ЛИСТ	ЛИСТОВ
					Р	58

МАРКIROBOYHAY СХЕМА ЛЕСТНИЦЫ В Осях "Е-Ж" по оси "1"

Маркировочная схема панелей по оси Е

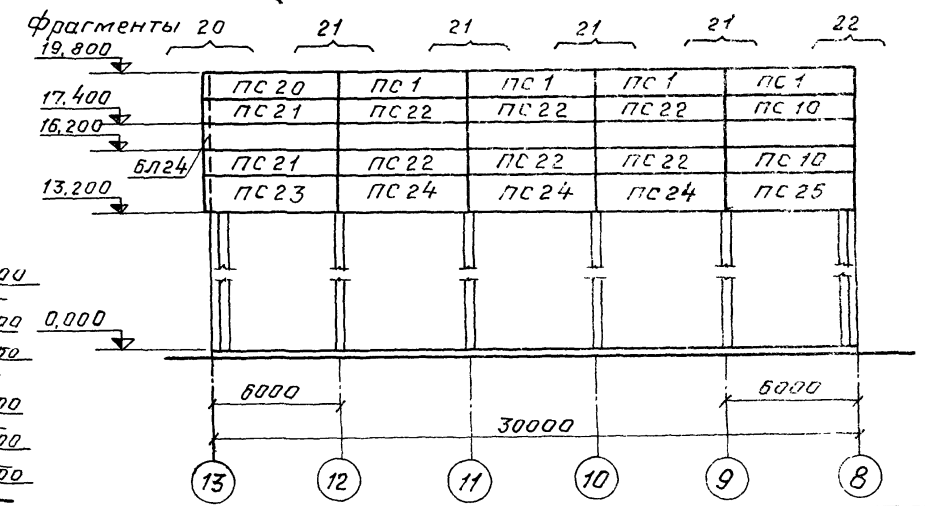
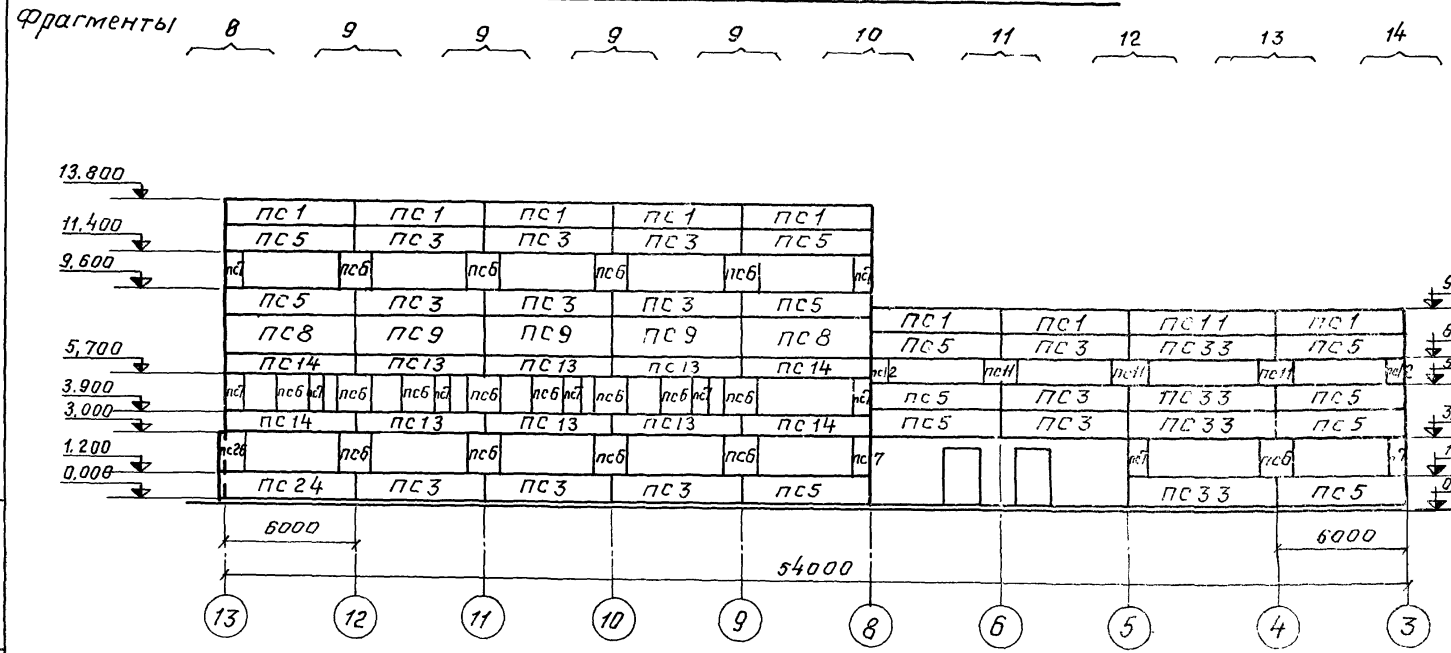
Маркировочная схема панелей по оси Б

Маркировочная схема панелей по оси 13



Маркировочная схема панелей по оси К

Маркировочная схема панелей по оси Д



Изм. Лист № докум. Подпись Дата			ТП 903-1-153 - КЖ			Котельная с 4 котлами КЕ-10-14с.		
						Пено-полиуретановые утеплители углы		
Нач. отд.	Гин		Литер	Лист	Листов	Р 59		
Маркировочные схемы стеновых панелей.						САНТЕХПРОЕКТ		

ФРАГМЕНТ 1
(ВСЕГО 1)

ФРАГМЕНТ 2
(ВСЕГО 2)

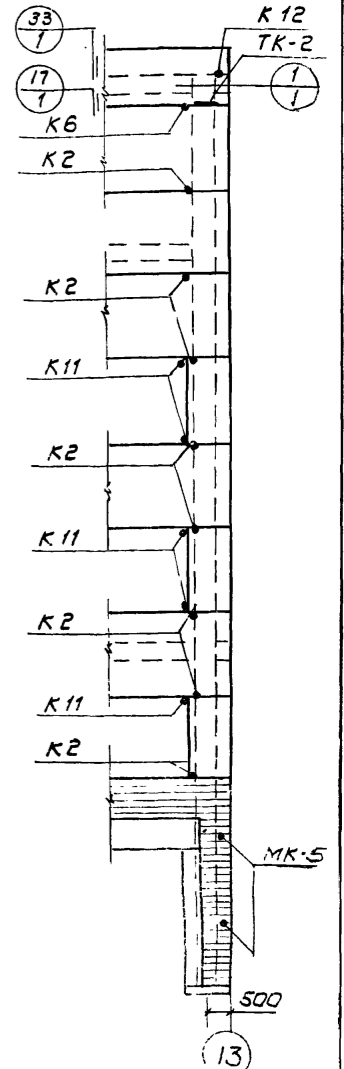
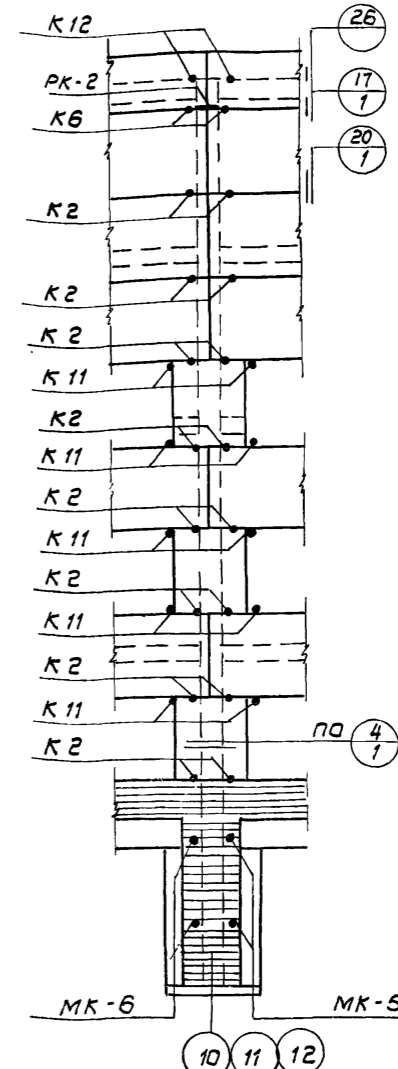
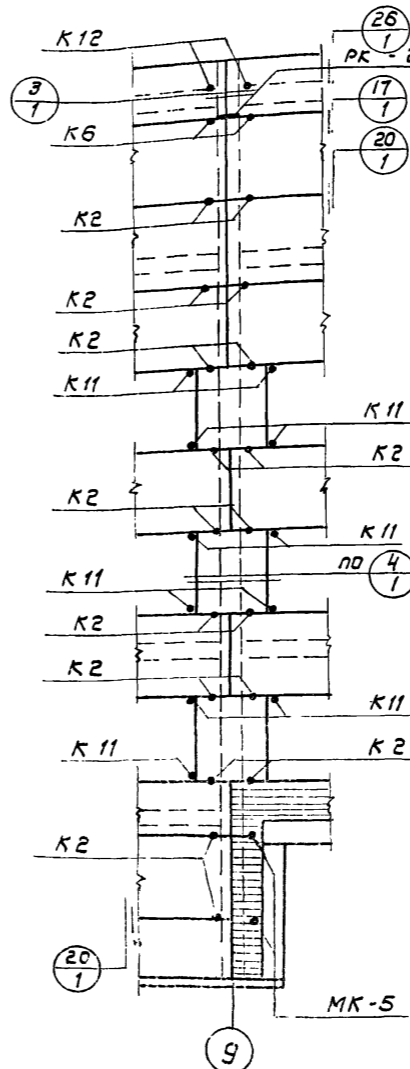
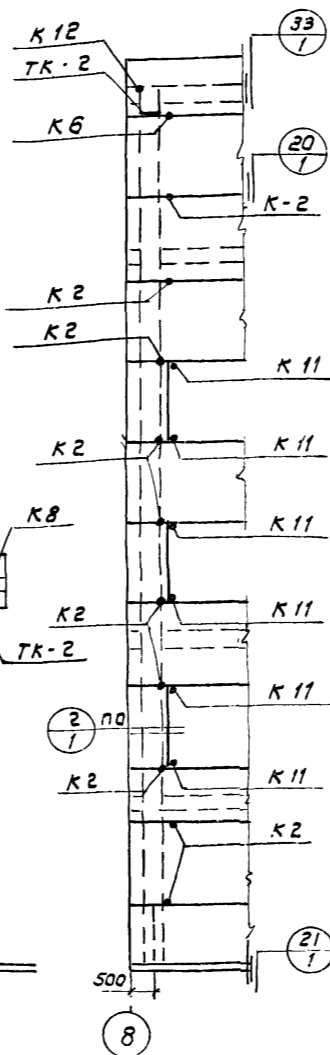
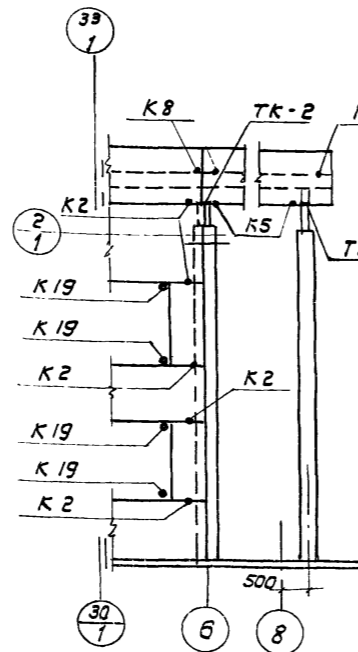
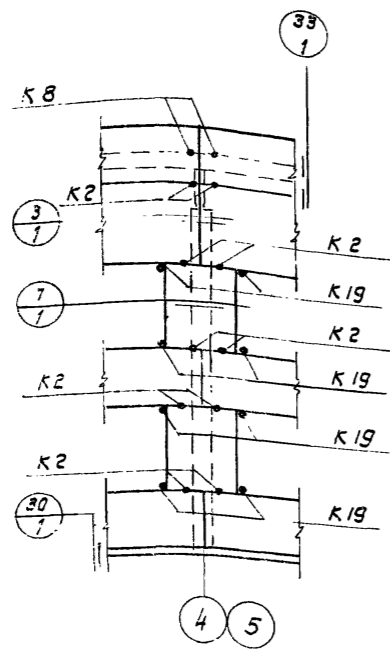
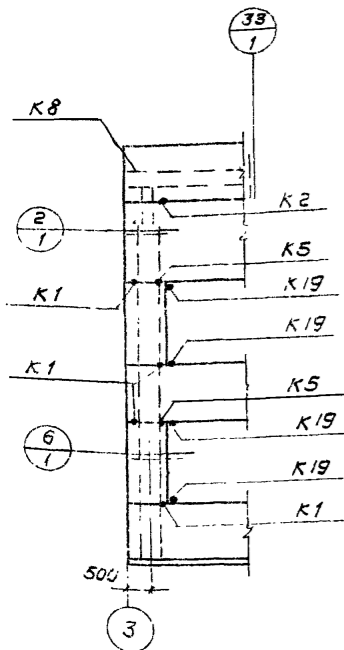
ФРАГМЕНТ 3,3а
(ВСЕГО 1)

ФРАГМЕНТ 4
(ВСЕГО 1)

ФРАГМЕНТ 5
(ВСЕГО 1)

ФРАГМЕНТ 6
(ВСЕГО 3)

ФРАГМЕНТ 7
(ВСЕГО 1)



ТИП КРЕПЛЕНИЯ	НА ОДИН ФРАГМЕНТ	НА ВСЕ ФРАГМЕНТЫ
K1	4	4
K2	1	1
K5	2	2
K8	1	1
K19	4	4

ТИП КРЕПЛЕНИЯ	НА ОДИН ФРАГМЕНТ	НА ВСЕ ФРАГМЕНТЫ
K2	10	20
K8	2	4
K19	8	16

ТИП КРЕПЛЕНИЯ	НА ОДИН ФРАГМЕНТ	НА ВСЕ ФРАГМЕНТЫ
K2	5	5
K5	2	2
K8	3	3
K19	4	4
TK-2	2	2

ТИП КРЕПЛЕНИЯ	НА ОДИН ФРАГМЕНТ	НА ВСЕ ФРАГМЕНТЫ
K2	10	10
K6	1	1
K11	6	6
K12	1	1
TK-2(1)	1	1

ТИП КРЕПЛЕНИЯ	НА ОДИН ФРАГМЕНТ	НА ВСЕ ФРАГМЕНТЫ
K2	18	18
K6	2	2
K11	11	1
K12	2	2
PK-2(1)	1	1
MK-5	2	2

ТИП КРЕПЛЕНИЯ	НА ОДИН ФРАГМЕНТ	НА ВСЕ ФРАГМЕНТЫ
K2	16	48
K6	2	6
K11	10	30
K12	2	6
PK-2(1)	1	3
MK-5	2	6
MK-6	2	6

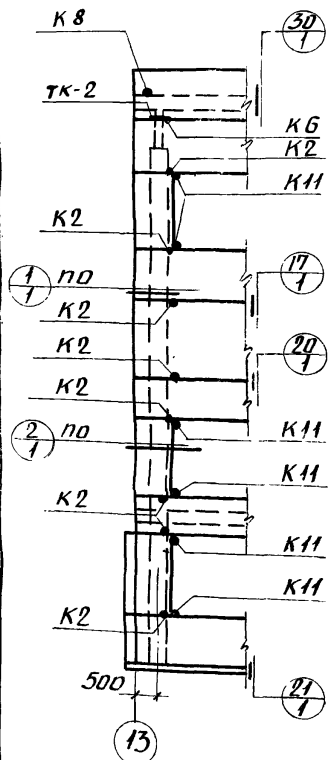
ТИП КРЕПЛЕНИЯ	НА ОДИН ФРАГМЕНТ	НА ВСЕ ФРАГМЕНТЫ
K-2	8	8
K-6	1	1
K-11	5	5
K-12	1	1
TK-2(1)	1	1
MK-5	2	2

ДЕТАЛИ КРЕПЛЕНИЯ И МАРКИРОВКА УЗЛОВ ДЛЯ ФРАГМЕНТОВ 1-3 ПРИНЯТО ПО СЕРИИ 2.430-4, ВЫП. 0, 1, ДЛЯ ФРАГМЕНТОВ 4-7 ПО СЕРИИ ТДМ 25-1/70, ВЫП. 0, 1.
ЦИФРА В СКОБКАХ ДЛЯ $t^{\circ} = -30^{\circ}; -40^{\circ}$.

ТН 903-1-153 - КЖ			
ИЗМ.	ЛИСТ	И ДОКУМ.	ПОДП. ДАТА
КОТЕЛЬНАЯ С 4 КОТЛАМИ КЕ-10-14 С ТОПЛИВО-КАМЕННЫЕ И БУРЬЕ УГЛИ			
НАЧ. ОУД.	ГИИ		
ИЛ. КОНСТ.	ГОЛДЕНШИЛЕР		
РУК. ГР.	ТЕРНОВАЯ		
СТ. ИНЖ.	СЕРГЕЕВА		
МАРКИРОВОЧНЫЕ СХЕМЫ СТЕНОВЫХ ПАНЕЛЕЙ. ФРАГМЕНТЫ 1-7.			ЛИТЕР. ЛИСТ
			Р 60
			ЛИСТОВ
			САИТЕХПРОЕКТ

Фрагмент 8

Всего - 1

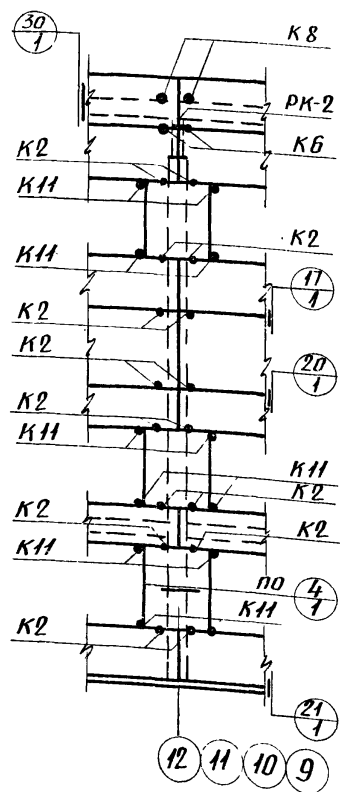


Угловые
блоки

Тип крепления	На один фрагмент	На все фрагменты
K2	8	8
K6	1	1
K8	1	1
K10	4	4
K11	6	6
TK-2(1)	1	1

Фрагмент 9

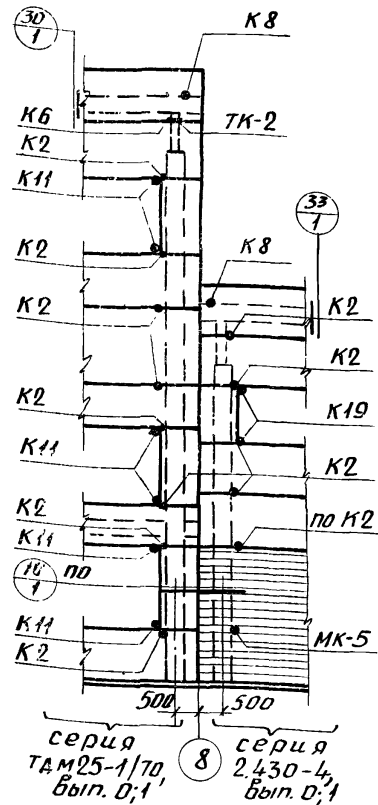
Всего - 4



Тип крепления	На один фрагмент	На все фрагменты
K2	16	64
K6	2	8
K8	2	8
K11	12	48
PK-2(1)	1	4

Фрагмент 10

Всего - 1

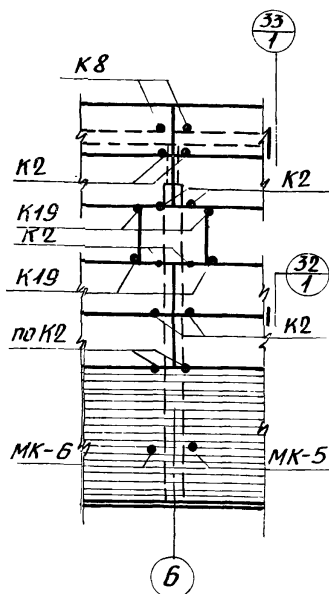


серия ТДМ 25-1/70, вып. 0;1
серия 2.430-4, вып. 0;1

Тип крепления	На один фрагмент	На все фрагменты
K2	12	12
по K2	1	1
K6	1	1
K8	2	2
K11	6	6
K19	2	2
TK-2(1)	1	1
MK-5	1	1

Фрагмент 11

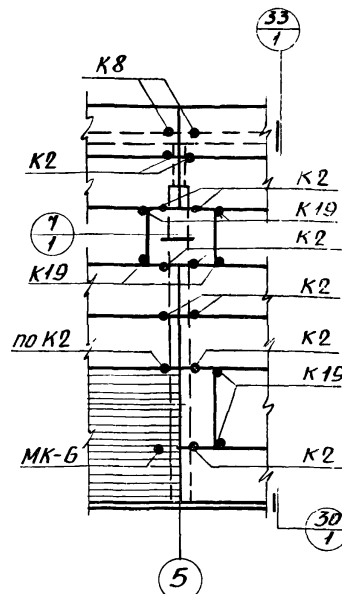
Всего - 1



Тип крепления	На один фрагмент	На все фрагменты
K2	8	8
по K2	2	2
K8	2	2
K19	4	4
MK-5	1	1
MK-6	1	1

Фрагмент 12

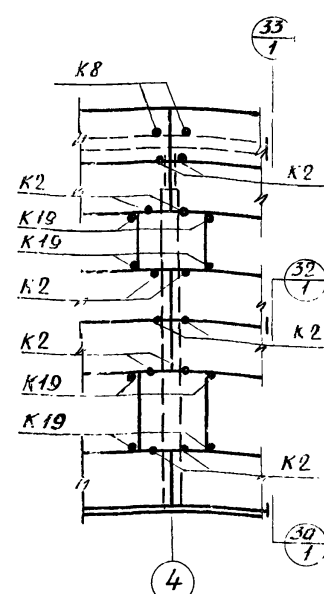
Всего - 1



Тип крепления	На один фрагмент	На все фрагменты
K2	10	10
по K2	1	1
K8	2	2
K19	6	6
MK-6	1	1

Фрагмент 13

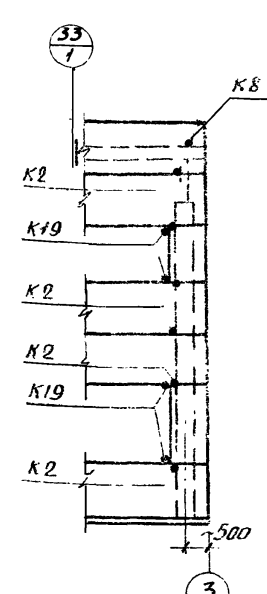
Всего - 1



Тип крепления	На один фрагмент	На все фрагменты
K2	12	12
K8	2	2
K19	8	8

Фрагмент 14

Всего - 1

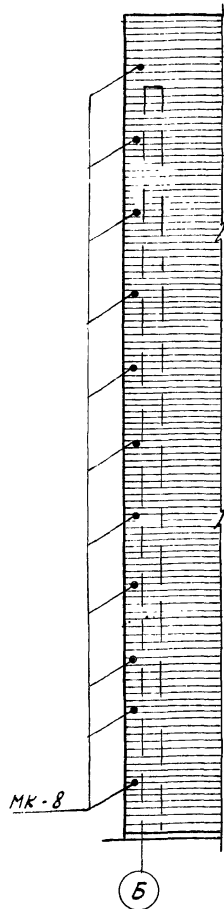


Тип крепления	На один фрагмент	На все фрагменты
K2	6	6
K8	1	1
K19	4	4

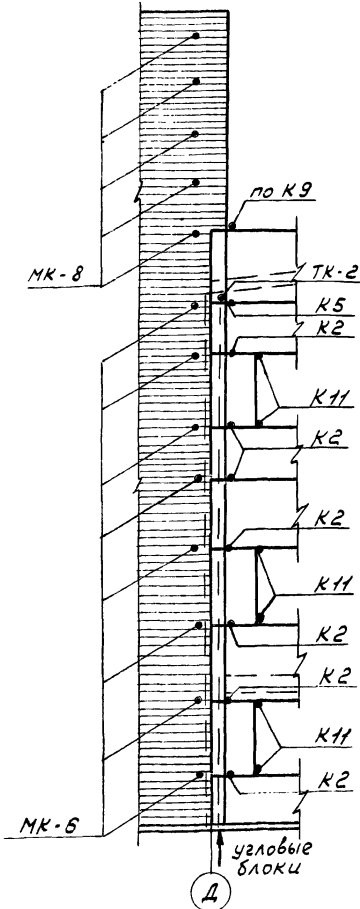
Детали крепления и маркировка узлов для фрагментов 11 ÷ 14 приняты по серии 2.430-4, вып. 0;1 для фрагментов 8 ÷ 10 по серии ТДМ 25-1/70, вып. 0;1. Угловые блоки соединяются креплениями K10 с панелями продольных стенов до установки их в стены.
Цифра в скобках для t° = -30°; -40°.

Т П 903 -1-153 - КЖ			
Котельная с 4 котлами КЕ-10-14С топливо-каменные и бурные углы.			
Изм/лист	№ докум	Подп.	Дата
Ил. констр.	Гин	С	3
Рук. гр.	Терновская	С	3
Ст. инж.	Сергеева	С	3
Маркировочные схемы стеновых панелей фрагменты 8 ÷ 14			Литер. лист
			Р 61
			САНТЕХПРОЕКТ

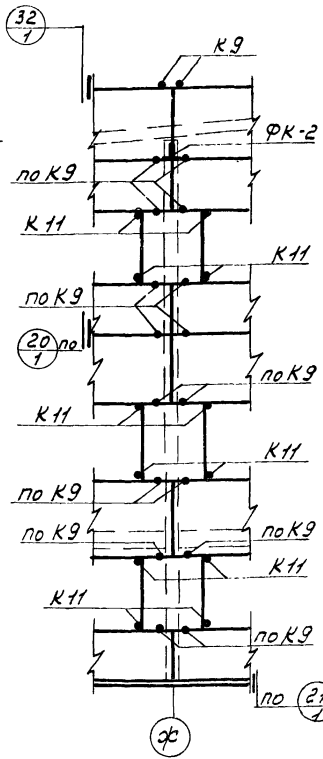
Фрагмент 15
всего - 1



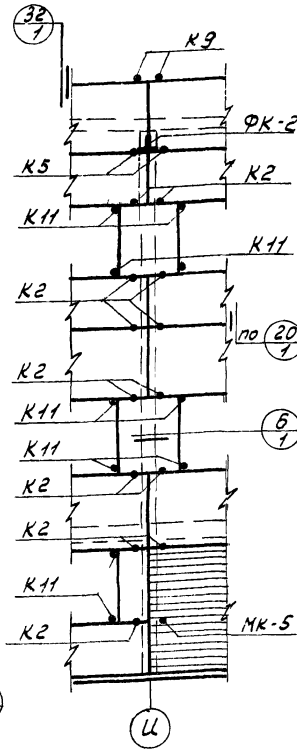
Фрагмент 16
всего - 1



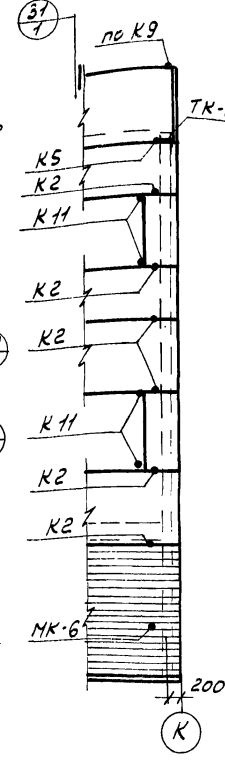
Фрагмент 17
всего - 1



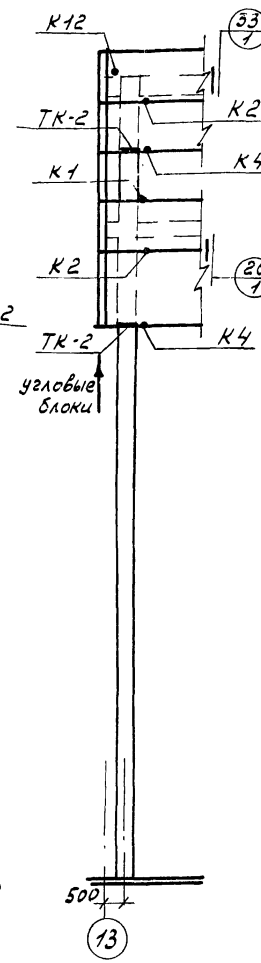
Фрагмент 18
всего - 1



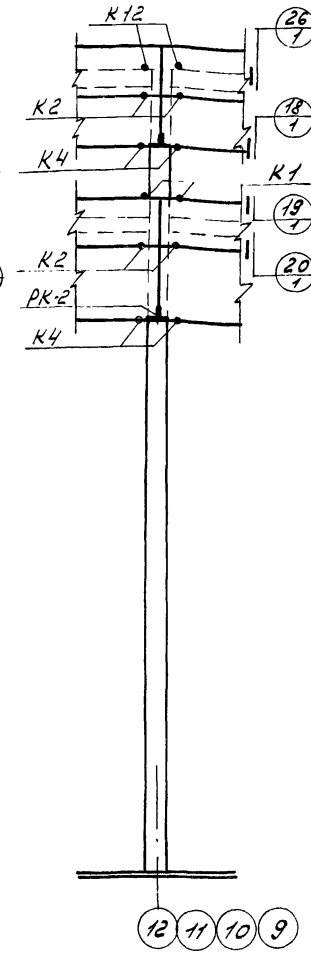
Фрагмент 19
всего - 1



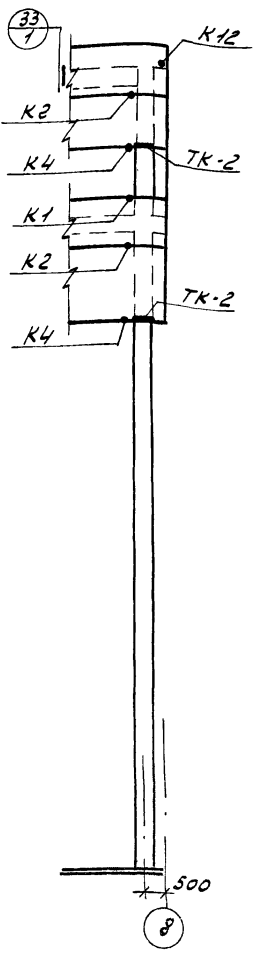
Фрагмент 20
всего - 1



Фрагмент 21
всего - 4



Фрагмент 22
всего - 1



Тип крепления	На один фрагмент	На все фрагменты
МК-8	11	11

Тип крепления	На один фрагмент	На все фрагменты
К2	7	7
К5	1	1
по К9	1	1
К10	18	18
К11	6	6
ТК-2/1	1	1
МК-6	8	8
МК-8	5	5

Тип крепления	На один фрагмент	На все фрагменты
К9	2	2
по К9	16	16
К11	12	12
ФК-2/1	1	1

Тип крепления	На один фрагмент	На все фрагменты
К2	13	13
К5	2	2
К9	2	2
К11	10	10
ФК-2/1	1	1
МК-5	1	1

Тип крепления	На один фрагмент	На все фрагменты
К2	6	6
К5	1	1
по К9	1	1
К11	4	4
ТК-2/1	1	1
МК-6	1	1

Тип крепления	На один фрагмент	На все фрагменты
К1	1	1
К2	1	1
К4	2	2
К6	1	1
К10	10	10
К12	1	1
ТК-2/1	2	2

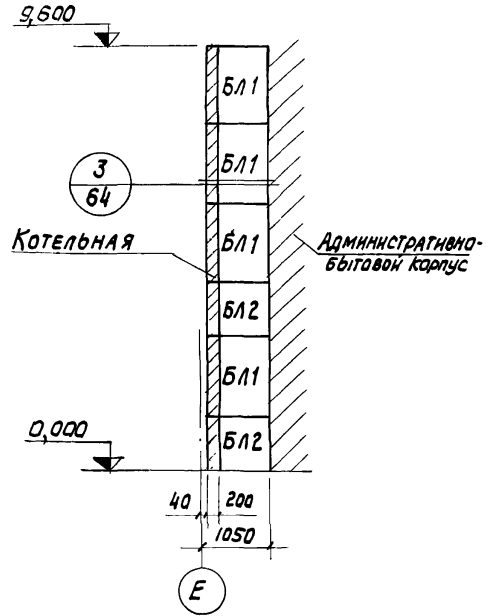
Тип крепления	На один фрагмент	На все фрагменты
К1	2	8
К2	2	8
К4	4	16
К6	2	8
К12	2	8
РК-2/1	2	8

Тип крепления	На один фрагмент	На все фрагменты
К1	1	1
К2	1	1
К4	2	2
К6	1	1
К12	1	1
ТК-2/1	2	2

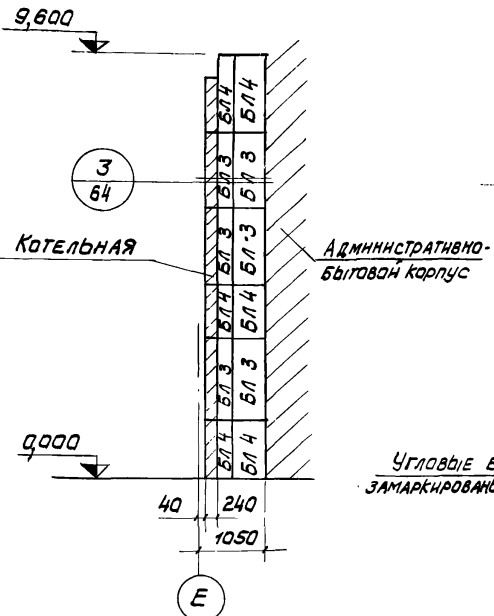
Угловые блоки соединяются креплениями К10 с панелями стен до установки их в стены. Детали крепления и маркировка узлов приняты по серии ТДМ 25-1/70, вып. 0; 1. Цифра в скобках для t° = -30; -40°

ТП 903-1-153 -КЖ			
Котельная с 4 котлами КЕ-10-14с топливо-каменные и дурые угли			
Изм.	Лист	№ докум.	Подп. Дата
Изм. от	21м		
Исполн.	Гольденштейн		
Рук. зр.	Гернова		
Ст. инж.	Сергеев		
Маркировочные схемы стеновых панелей Фрагменты 15 ÷ 22.			Литер. Лист Листов
			Р 62
САНТЕХПРОЕКТ			

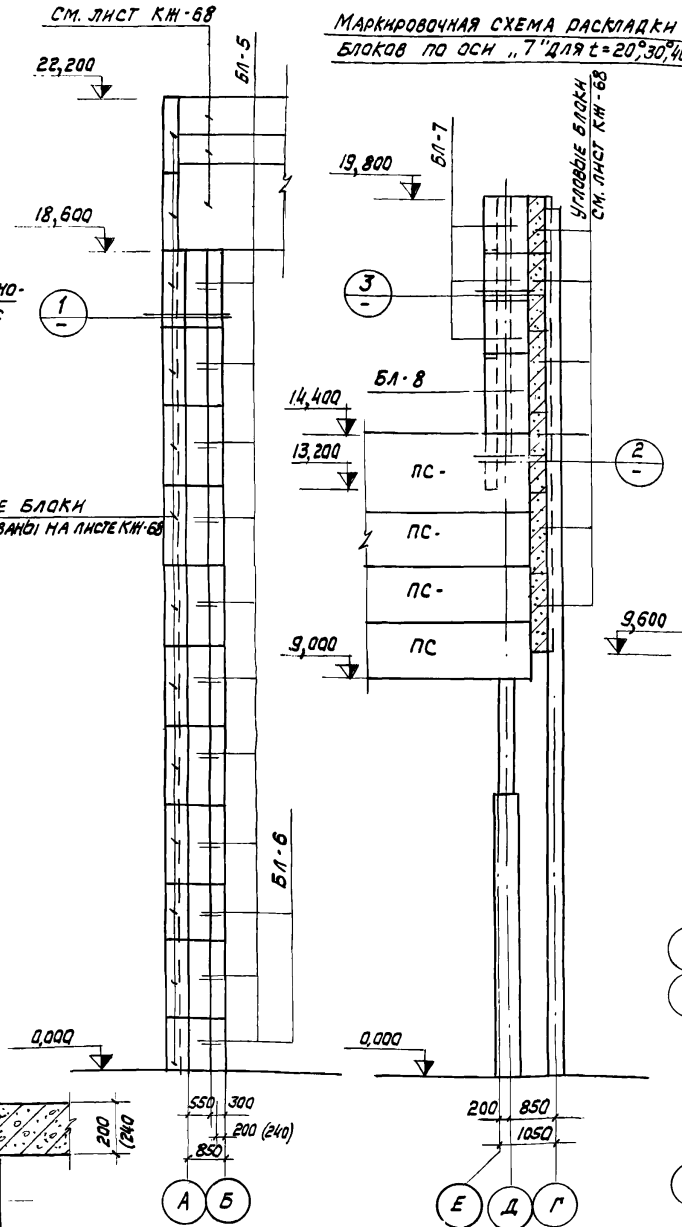
МАРКИРОВОЧНАЯ СХЕМА РАСКЛАДКИ БЛОКОВ ПО ОСИ Е ДЛЯ $t = 20^\circ$



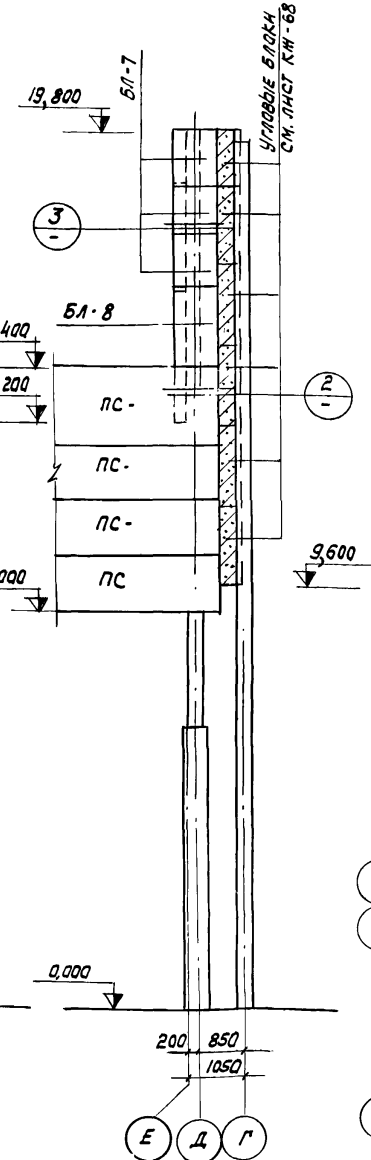
МАРКИРОВОЧНАЯ СХЕМА РАСКЛАДКИ БЛОКОВ ПО ОСИ Е ДЛЯ $t = 30^\circ, 40^\circ$



МАРКИРОВОЧНАЯ СХЕМА РАСКЛАДКИ БЛОКОВ ПО ОСИ „7“ ДЛЯ $t = 20^\circ, 30^\circ, 40^\circ$



МАРКИРОВОЧНАЯ СХЕМА РАСКЛАДКИ БЛОКОВ ПО ОСИ „7“ ДЛЯ $t = 20^\circ, 30^\circ, 40^\circ$

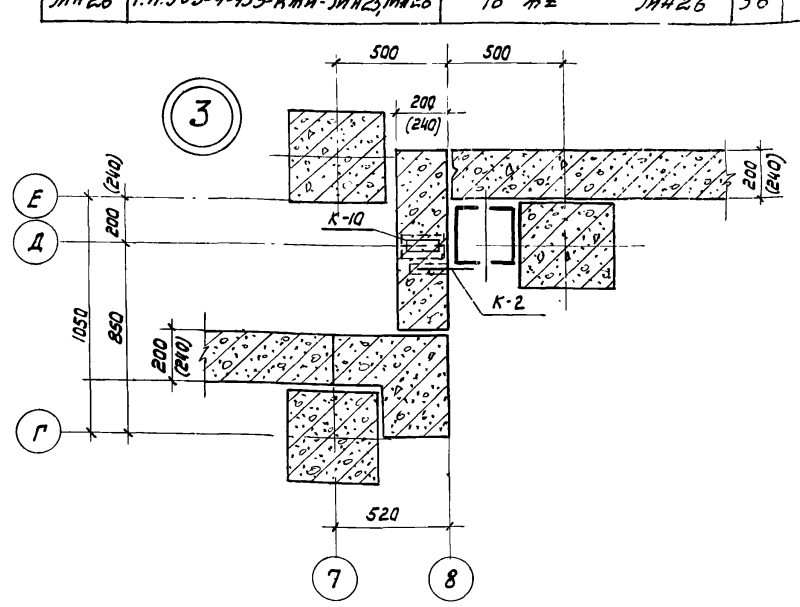
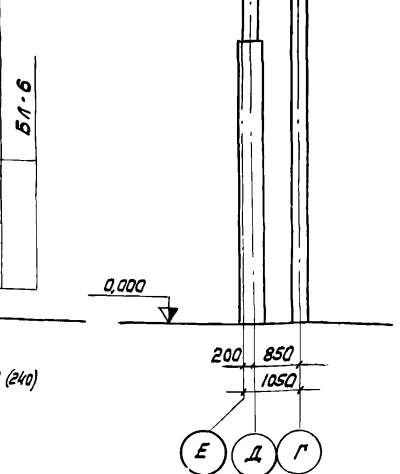
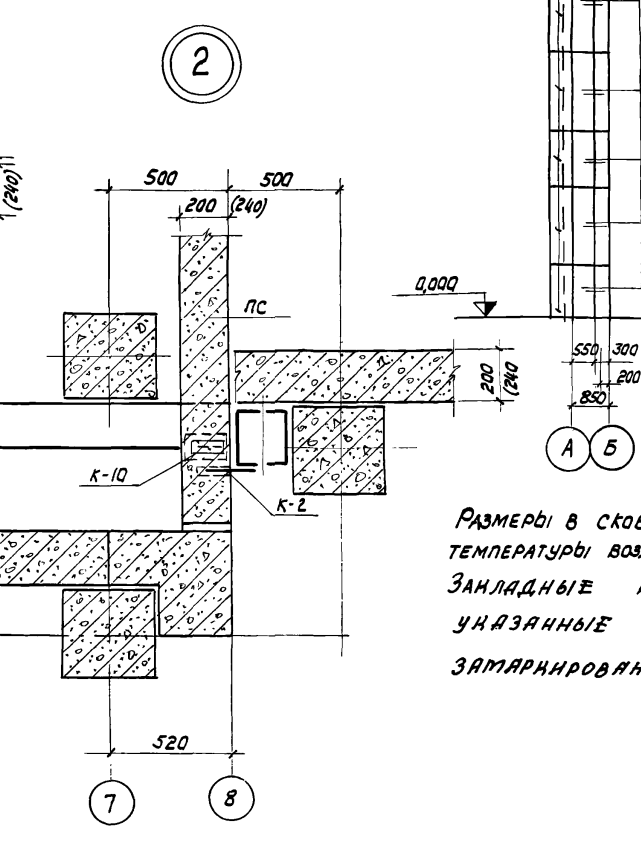
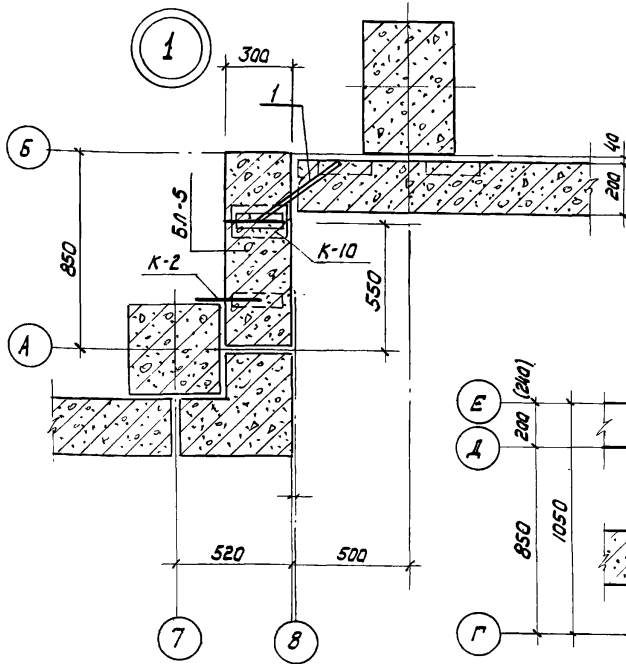


СПЕЦИФИКАЦИЯ ЭЛЕМЕНТОВ К МАРКИРОВОЧНЫМ СХЕМАМ РАСПОЛОЖЕННЫМ НА ЛИСТЕ

МАРКА	ОБОЗНАЧЕНИЕ	НАИМЕНОВАНИЕ		КОЛ.	ПРИМ.
		ДЛЯ $t = 20^\circ$	ДЛЯ $t = 30^\circ, 40^\circ$		
МАРКИРОВОЧНАЯ СХЕМА РАСКЛАДКИ БЛОКОВ					
БЛ-1	ТЛ 903-1-153 КЖ-БЛН35, БЛН54	БЛН 54		4	
БЛ-2	ТЛ 903-1-153 КЖ-БЛН36, БЛН54	БЛН 36		2	
БЛ-3	ТЛ 903-1-153 КЖ-БЛН33, БЛН51	БЛН 51		4	
	ТЛ 903-1-153 КЖ-БЛН34, БЛН52	БЛН 52		4	
БЛ-4	ТЛ 903-1-153 КЖ-БЛН33, БЛН51	БЛН 33		2	
	ТЛ 903-1-153 КЖ-БЛН34, БЛН52	БЛН 34		2	
БЛ-5	1,432-5, вкл. 1	БЛ-51	БЛ-51	11	
	1,432-5, вкл. 1	БЛ-53	БЛ-53	11	
БЛ-6	1,432-5, вкл. 1	БЛ-33	БЛ-33	2	
	1,432-5, вкл. 1	БЛ-35	БЛ-35	2	
БЛ-7	1,432-5, вкл. 1	БЛ-44	БЛ-49	3	
БЛ-8	1,432-5, вкл. 1	БЛ-26	БЛ-31	1	

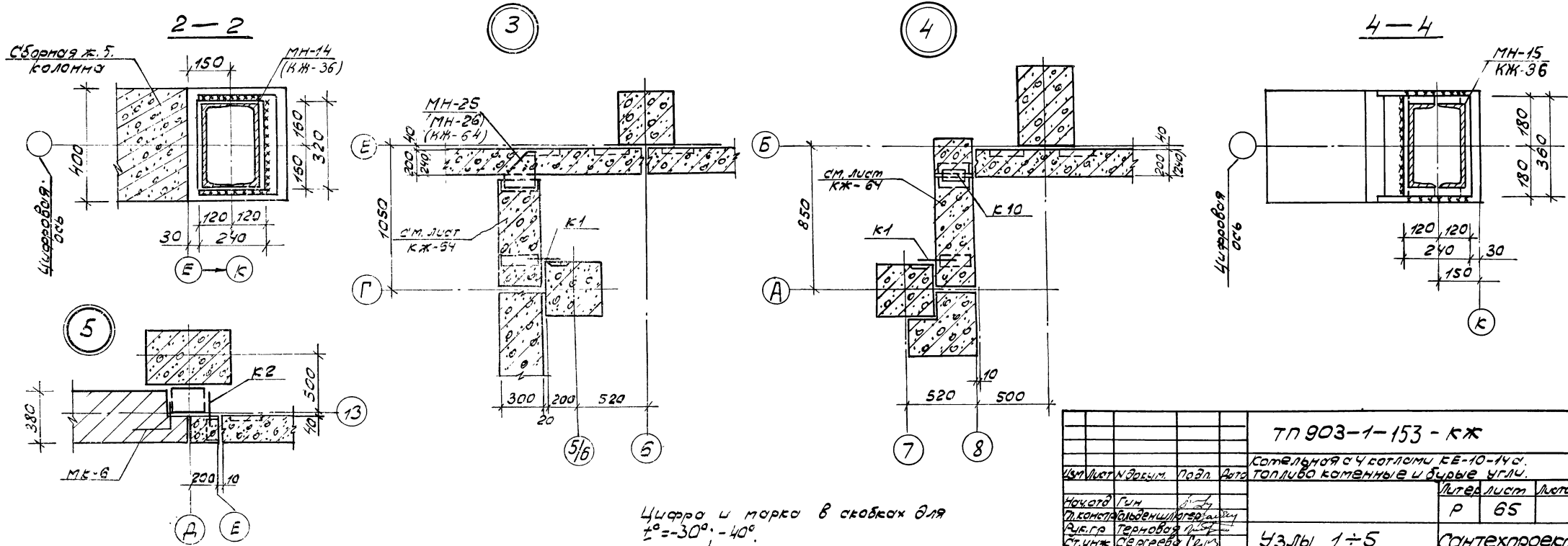
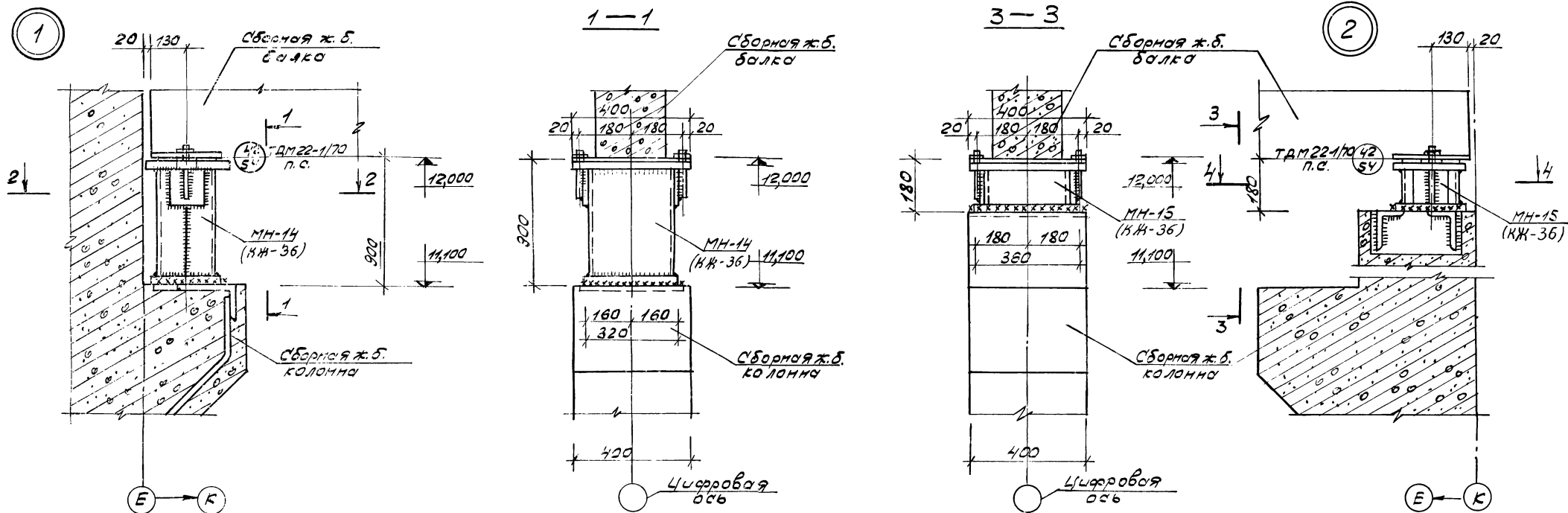
СПЕЦИФИКАЦИЯ МЕТАЛЛИЧЕСКИХ ЭЛЕМЕНТОВ

К-2	КЖ-66	СОЕДИНИТЕЛЬНЫЙ ЭЛЕМЕНТ К-2	21
К-10	КЖ-66	СОЕДИНИТЕЛЬНЫЙ ЭЛЕМЕНТ К-10	21
ПОЗ. 1	КЖ-66	СОЕДИН. ЭЛЕМЕНТ $\phi 16A, L=450$	13
МН 25	Т.П. 903-1-153-КЖ-МН 25, МН 26	ИЗДЕЛИЕ ЗАКЛАДНОЕ МН 25	36
МН 26	Т.П. 903-1-153-КЖ-МН 25, МН 26	То же МН 26	36



РАЗМЕРЫ В СКОБКАХ ДЛЯ РАСЧЕТНОЙ НАРУЖНОЙ ТЕМПЕРАТУРЫ ВОЗДУХА $-30^\circ, -40^\circ$. ЗАКЛАДНЫЕ ИЗДЕЛИЯ МН 25 И МН 26, УКАЗАННЫЕ В СПЕЦИФИКАЦИИ, ЗАМАРКИРОВАННЫ НА ЛИСТЕ КЖ-65.

ТЛ 903-1-153 КЖ			
ИЗМ. ЛИСТ	И ДОКУМ.	ПОДП.	ДАТА
КОТЕЛЬНАЯ С 4 КОТЛАМИ КЖ-10-14С			
ТОПЛИВО - КАМЕННЫЕ И БУРЬЕ УГЛИ			
НАЧ. ОТД.	ГНИ		
ГЛ. КОНСТ.	ОБЪЕДИНИТЕ		
РУК. ГРУП.	ТЕРНОВАЯ		
ИСПОЛН.	СРОКОВА		
			ЛИСТ ЛИСТОВ
			Р 64
МАРКИРОВОЧНЫЕ СХЕМЫ СТЕНОВЫХ ПАНЕЛЕЙ ПО ОСЯМ „Е“, „А-Б“, „Е-Г“ УЗЛОВ 1-3			САНТЕХПРОЕКТ

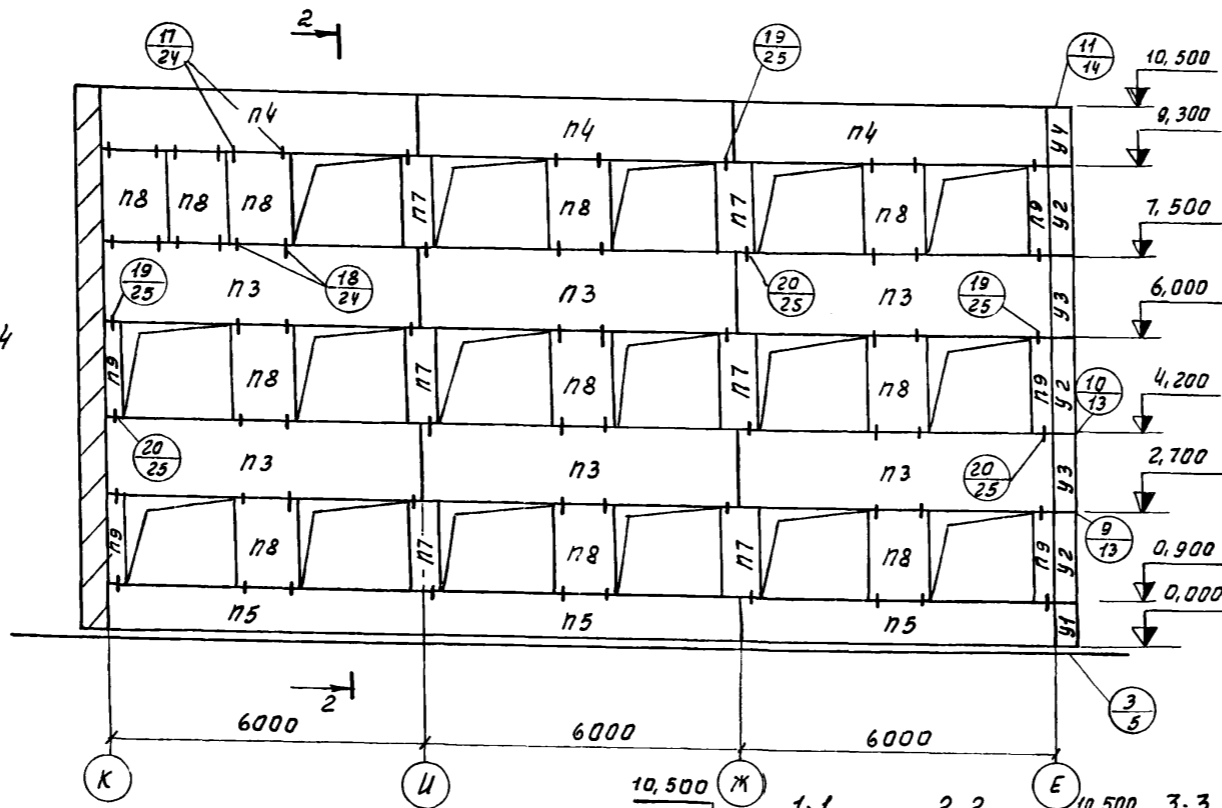
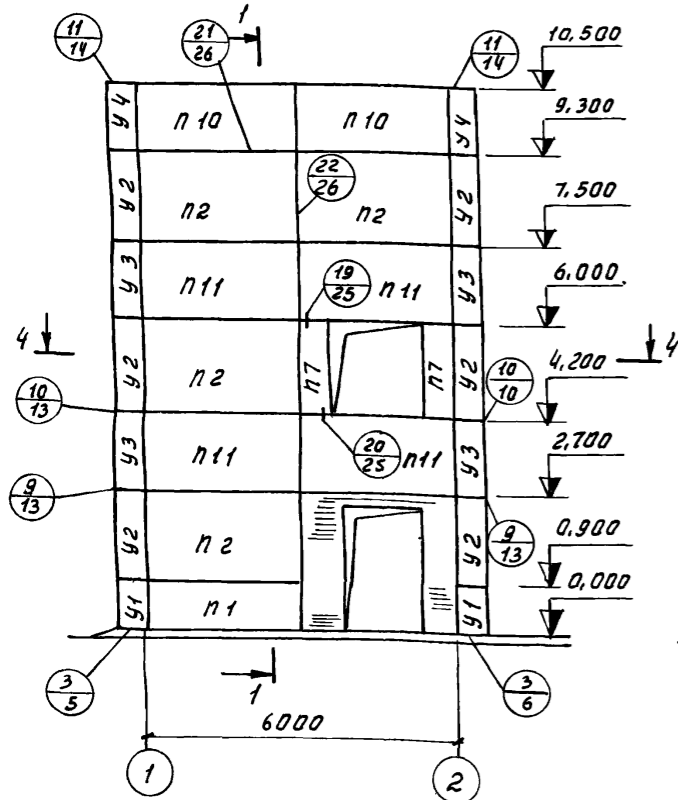


Цифра и марка в скобках для $t^{\circ} = -30^{\circ}, -40^{\circ}$.

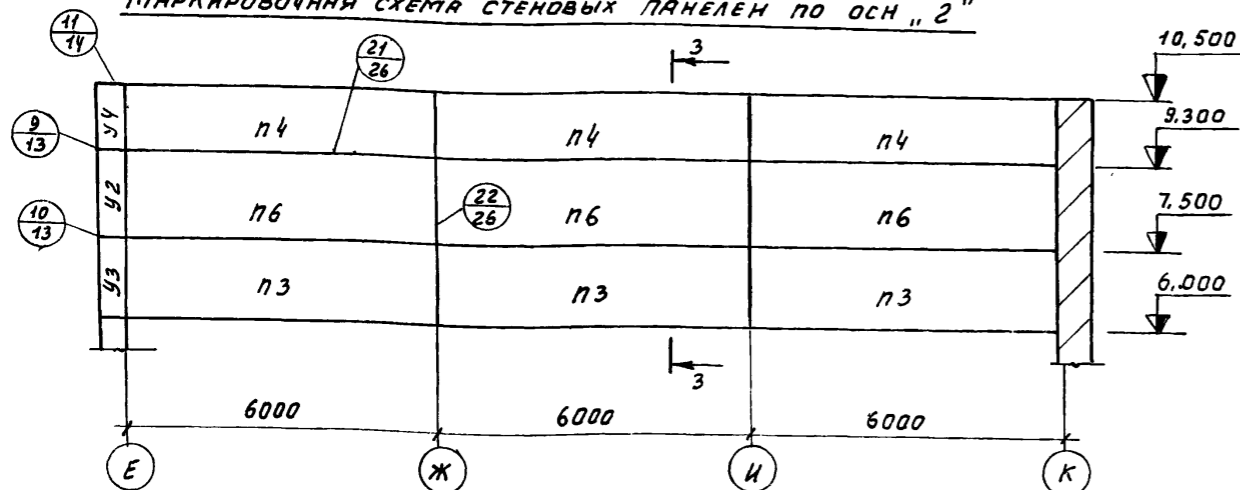
ТН 903-1-153 - КЖ			
Сотельная с 4 столбами ЕЕ-10-1УС.			
ТОПЛИВО КОМАННЫЕ И БУДЫЕ УГЛУ.			
Исполнитель	Подп.	Дата	Литералист
Начальд ГИИ			Р 65
П.конструктор Шилова			
Инж.г. Терновой			
Ст.инж. Сергеев			
Провер. Смирнов			
УЗЛЫ 1 ÷ 5			СОНТЕХПРОЕКТ

МАРКIROBОЧНАЯ СХЕМА СТЕНОВЫХ ПАНЕЛЕЙ ПО ОСИ „Е“

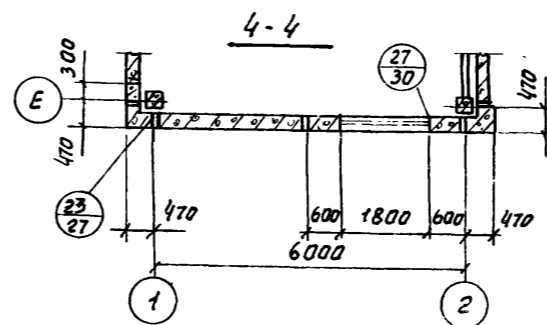
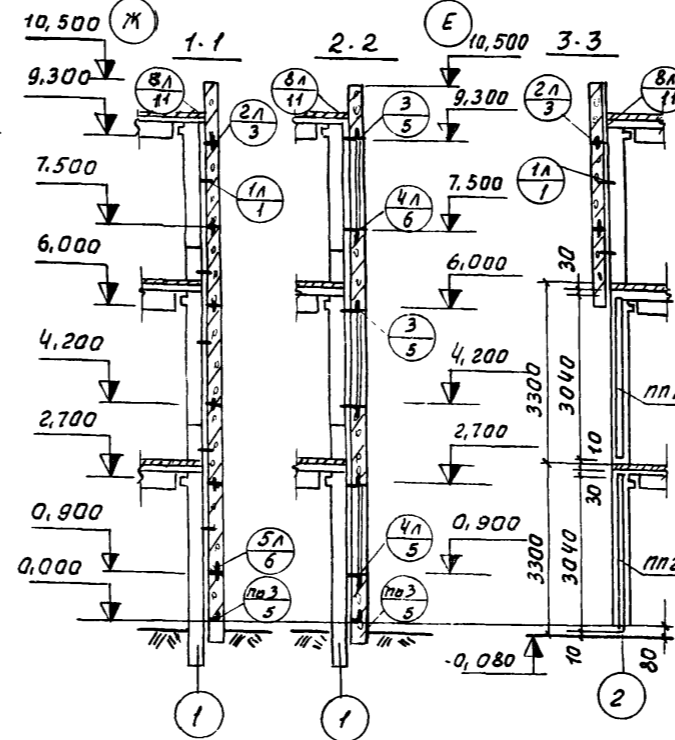
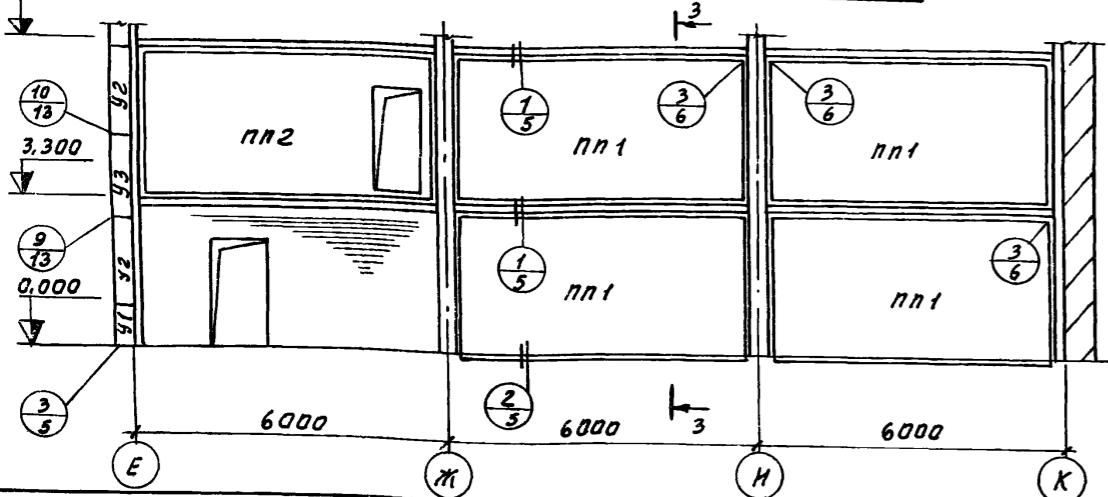
МАРКIROBОЧНАЯ СХЕМА СТЕНОВЫХ ПАНЕЛЕЙ ПО ОСИ „1“



МАРКIROBОЧНАЯ СХЕМА СТЕНОВЫХ ПАНЕЛЕЙ ПО ОСИ „2“



МАРКIROBОЧНАЯ СХЕМА ПЕРЕГОРОДОК ПО ОСИ „2“



СПЕЦИФИКАЦИЯ ЭЛЕМЕНТОВ К МАРКIROBОЧНЫМ СХЕМАМ РАСПОЛОЖЕННЫМ НА ДАННОМ ЛИСТЕ

МАРКА	ОБОЗНАЧЕНИЕ	НАИМЕНОВАНИЕ	КОЛ.	ПРИМеч.
МАРКIROBОЧНЫЕ СХЕМЫ СТЕНОВЫХ ПАНЕЛЕЙ				
п1	ИИ-04-5 В 6	СТЕНОВАЯ ПАНЕЛЬ Н-30-9	1	0,79 т
п2	ТО ЖЕ	ТО ЖЕ Н-30-18	4	1,8 т
п3	"	" Н-60-15	11	2,99 т
п4	"	" ИИ-60-12	7	2,39 т
п5	"	" Н-60-9	3	1,79 т
п6	"	" Н-60-18	3	3,59 т
п7	"	" Н-6-18	3	0,35 т
п8	"	" Н-12-18	8	1,06 т
п9	"	" Н-3-18	11	0,17 т
п10	"	" Н-30-12	2	1,19 т
п11	"	" Н-30-15	4	1,48 т
у1	ИИ-04-5 В 6	УГЛОВОЙ БЛОК ИУ-1-9	2	0,20 т
у2	ТО ЖЕ	" ИУ1-8	6	0,40 т
у3	"	" ИУ1-15	4	0,33 т
у4	"	" ИУ1-12	2	0,27 т
СОЕДИНИТЕЛЬНЫЕ ЭЛ-ТЫ				
ММН-1	ИИ-04-10 В 6	СОЕДИНИТЕЛЬНЫЙ ЭЛ-Т ММН-1	26	1,68 кг
ММН-3	ТО ЖЕ	ТО ЖЕ ММН-3	68	0,46 кг
ММН-4	"	" ММН-4	100	0,47 кг
ММН-6	"	" ММН-6	10	0,63 кг
ММН-7	"	" ММН-7	18	2,06 кг
ММН-10	"	" ММН-10	8	13,4 кг
ММН-14	"	" ММН-14	106	0,24 кг
ММН-17	"	" ММН-17	4	1,51 кг
-5x6	ГОСТ 103-76	-30x6 е-100	66	0,5 кг
МАРКIROBОЧНАЯ СХЕМА ПЕРЕГОРОДОК				
пп1	1.431-15 В.2	ПАНЕЛЬ ПЕРЕГОРОДОК ППЯ1 564x3,04	4	1,1 т
пп2	ТО ЖЕ	ТО ЖЕ ППЯ1-А1 564x3,04	1	0,91 т
СОЕДИНИТЕЛЬНЫЕ ЭЛЕМЕНТЫ				
МС-1	1.431-15 В.4	СОЕДИНИТЕЛЬНЫЙ ЭЛ-Т МС-1	10	0,6 кг
МС-2	ТО ЖЕ	ТО ЖЕ МС-2	10	0,2 кг

Узлы стеновых панелей замаркированы по серии ИИ-04-10 В 6, узлы перегородок - по серии 1.431-15 В.1.

ТП903-1-153		КЖ	
КОТЕЛНАЯ С 4 КОТЛАМИ КЕ-10-14С			
ТОПЛИВО-КАМЕННЫЕ И БУРЬЕ УГЛИ			
ИЗМ. ЛИСТ	ИДОКУМ.	ПОДП.	ДАТА
НАЧ. ОТД.	Г.ИИ		
ИЛ. КОНСТР.	Г.ИИ		
Р.К. Г.Р.	СОРОКИНА		
СТ. ИНЖ.	БУДРЕВНУ		
МАРКIROBОЧНЫЕ СХЕМЫ СТЕНОВЫХ ПАНЕЛЕЙ И ПЕРЕГОРОДОК В ОСЯХ 1:2		ЛИТЕР	ЛИСТ
		Р	67
САИТ ЭКСПРОЕКТ		Г. МОСКВА	

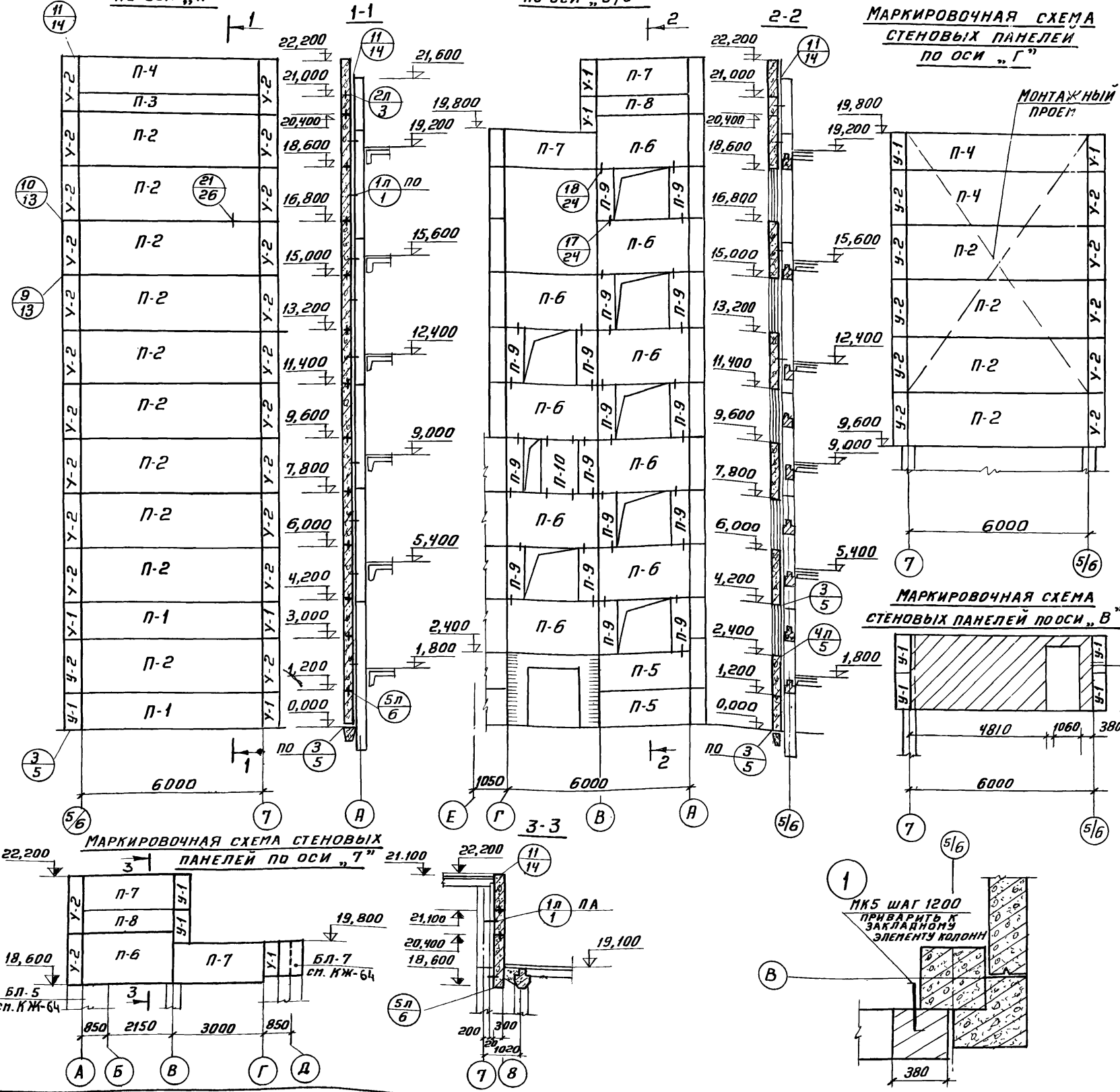
15859-01 Я4

**МАРКИРОВОЧНАЯ СХЕМА
СТЕНОВЫХ ПАНЕЛЕЙ
по оси „А”**

**МАРКИРОВОЧНАЯ СХЕМА
СТЕНОВЫХ ПАНЕЛЕЙ
по оси „5/6”**

**МАРКИРОВОЧНАЯ СХЕМА
СТЕНОВЫХ ПАНЕЛЕЙ
по оси „Г”**

**СПЕЦИФИКАЦИЯ ЭЛЕМЕНТОВ К МАРКИРОВОЧНЫМ СХЕМАМ,
РАСПОЛЖЕННЫМ НА ДАННОМ ЛИСТЕ**

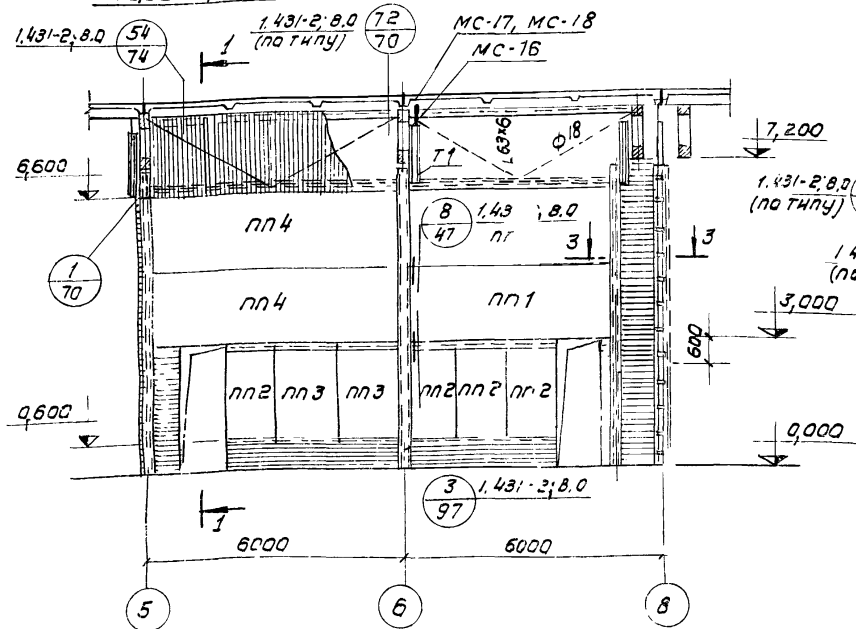


МАРКА	ОБОЗНАЧЕНИЕ	НАИМЕНОВАНИЕ	КОЛ	ПРИМЕЧ
		СБОРНЫЕ ЖЕЛ. БЕТ. ЭЛЕМЕНТЫ		
П-1	ИИ-04-5 В.6	СТЕНОВАЯ ПАНЕЛЬ Н-60-12	2	шт 2,38т
П-2	ТО ЖЕ	ТО ЖЕ Н-60-18	15	шт 3,59т
П-3	”	” Н-63-6	1	шт 1,19т
П-4	”	” НП-63-12	2	шт 2,38т
П-5	”	” Н-30-12	2	шт 1,19т
П-6	”	” Н-30-18	10	шт 1,8т
П-7	”	” НП-30-12	4	шт 1,19т
П-8	”	” Н-30-6	2	шт 0,59т
П-9	”	” Н-6-18	16	шт 0,35т
П-10	”	” Н-12-18	1	шт 0,71т
У-1	”	УГЛОВОЙ БЛОК НУ1-12	12	шт 0,40т
У-2	”	ТО ЖЕ НУ1-18	32	шт 0,40т
		СТАЛЬНЫЕ ЭЛЕМЕНТЫ		
ММН-1	ИИ-04-10 В.6	СОЕДИНИТЕЛЬНЫЙ ЭЛЕМЕНТ ММН-1	70	шт 1,7кг
ММН-3	ТО ЖЕ	ТО ЖЕ ММН-3	88	шт 0,5кг
ММН-4	”	” ММН-4	162	шт 0,5кг
ММН-7	”	” ММН-7	10	шт 2,0кг
ММН-10	”	” ММН-10	10	шт 13,4кг
ММН-14	”	” ММН-14	36	шт 0,2кг
ММН-17	”	” ММН-17	4	шт 1,6кг
МК-5	2.430-3 В.1	” МК-5	2	шт 0,46кг

Узлы стеновых панелей замаркированы по серии ИИ-04-10 В.6

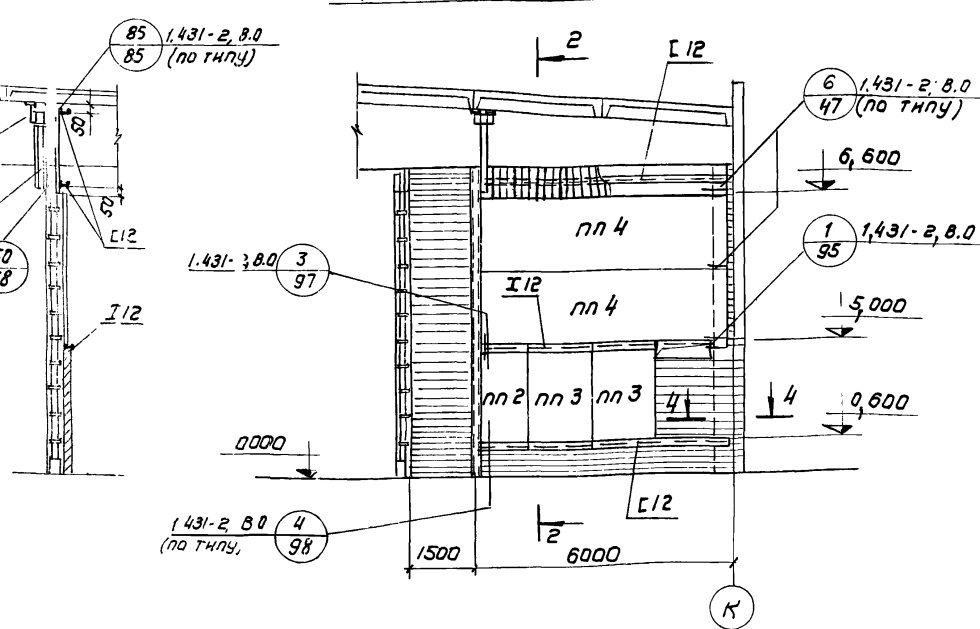
				ТП 903-1-153-КЖ		
				КОТЕЛЬНАЯ С 4 КОТЛАМИ КЕ-10-14 С ТОПЛИВО-КАМЕННЫЕ И БУРЬЕ УГЛИ		
ИЗМ	ЛИСТ	И ДОКУМ	ПОДП	ДАТА	ЛИТЕР	ЛИСТ
					Р	68
НАЧ.ОТД	ГИН					
ГЛ.КОНСТ	ГОЛДЕНШИНА					
РУК.ГР	СОРОКИНА					
СТ.ИНЖ	НИКИФОРОВА					
СТ.ИНЖ	СОРОКИНА					
МАРКИРОВОЧНЫЕ СХЕМЫ СТЕНОВЫХ ПАНЕЛЕЙ В ОСЯХ „5/6 - 7”						САНТЕХПРОЕКТ

МОНТАЖНАЯ СХЕМА ПРОДОЛЬНОЙ ПЕРЕГОРОДКИ В ОСЯХ 5-8

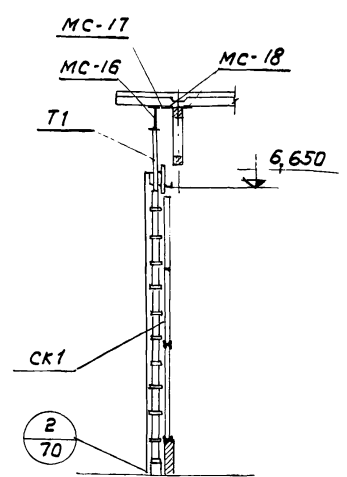


1-1

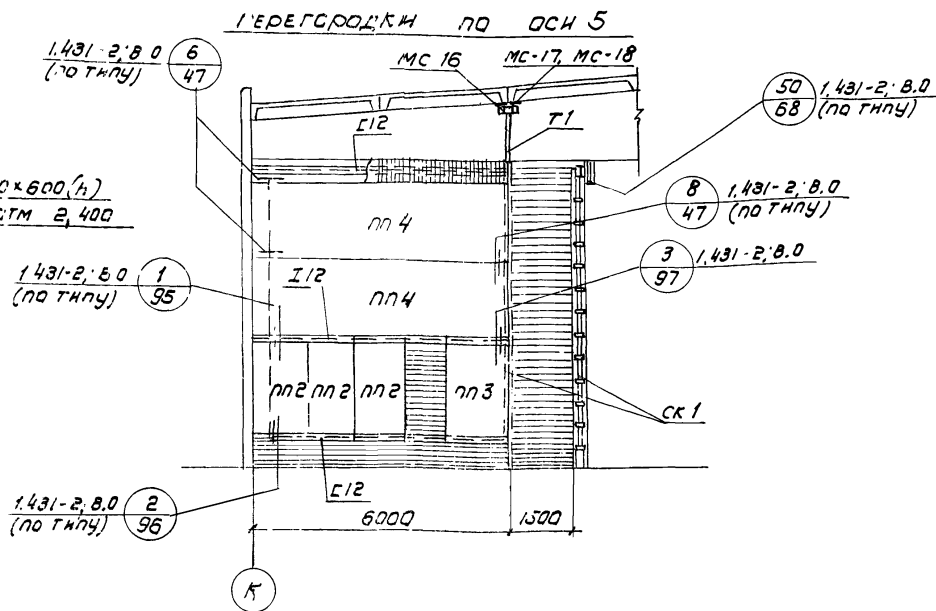
МОНТАЖНАЯ СХЕМА ПОПЕРЕЧНОЙ ПЕРЕГОРОДКИ ПО ОСИ 8



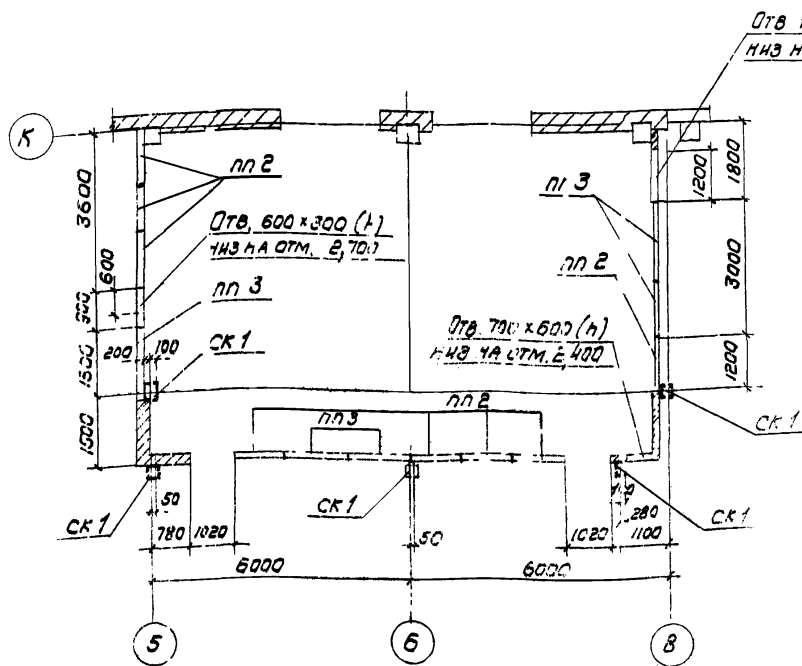
2-2



МОНТАЖНАЯ СХЕМА ПОПЕРЕЧНОЙ ПЕРЕГОРОДКИ ПО ОСИ 5

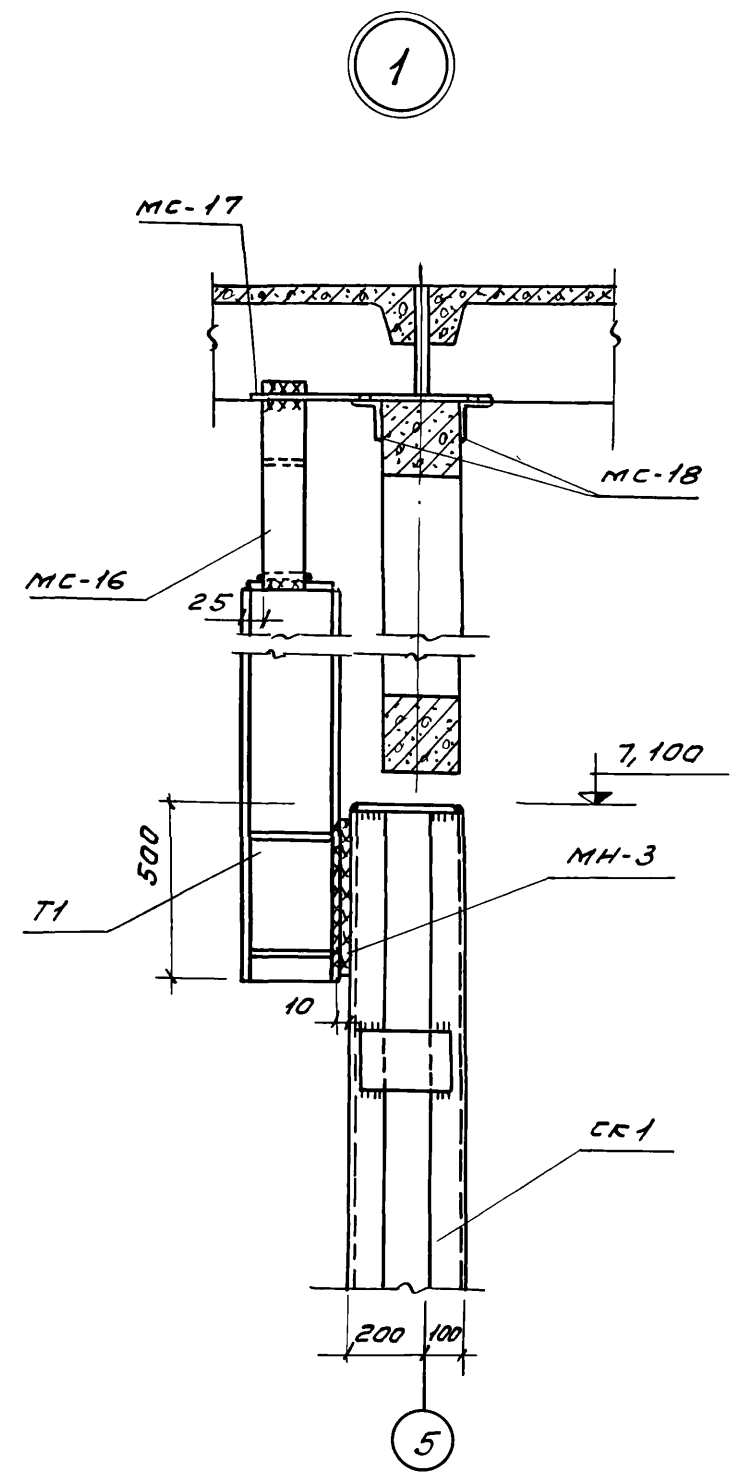
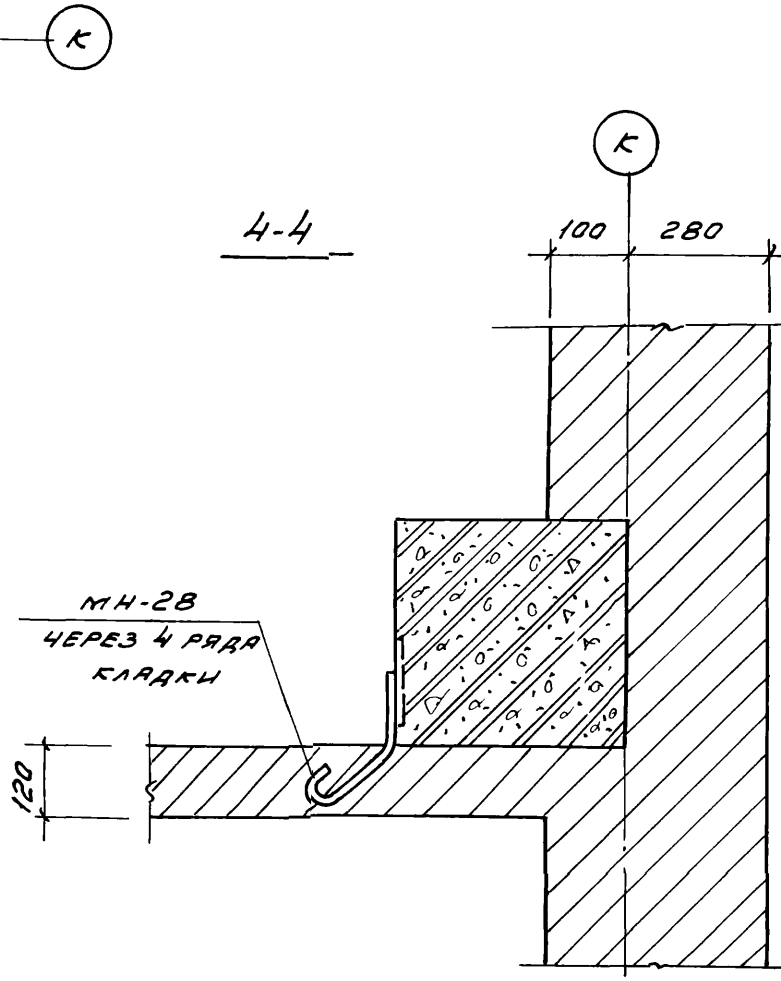
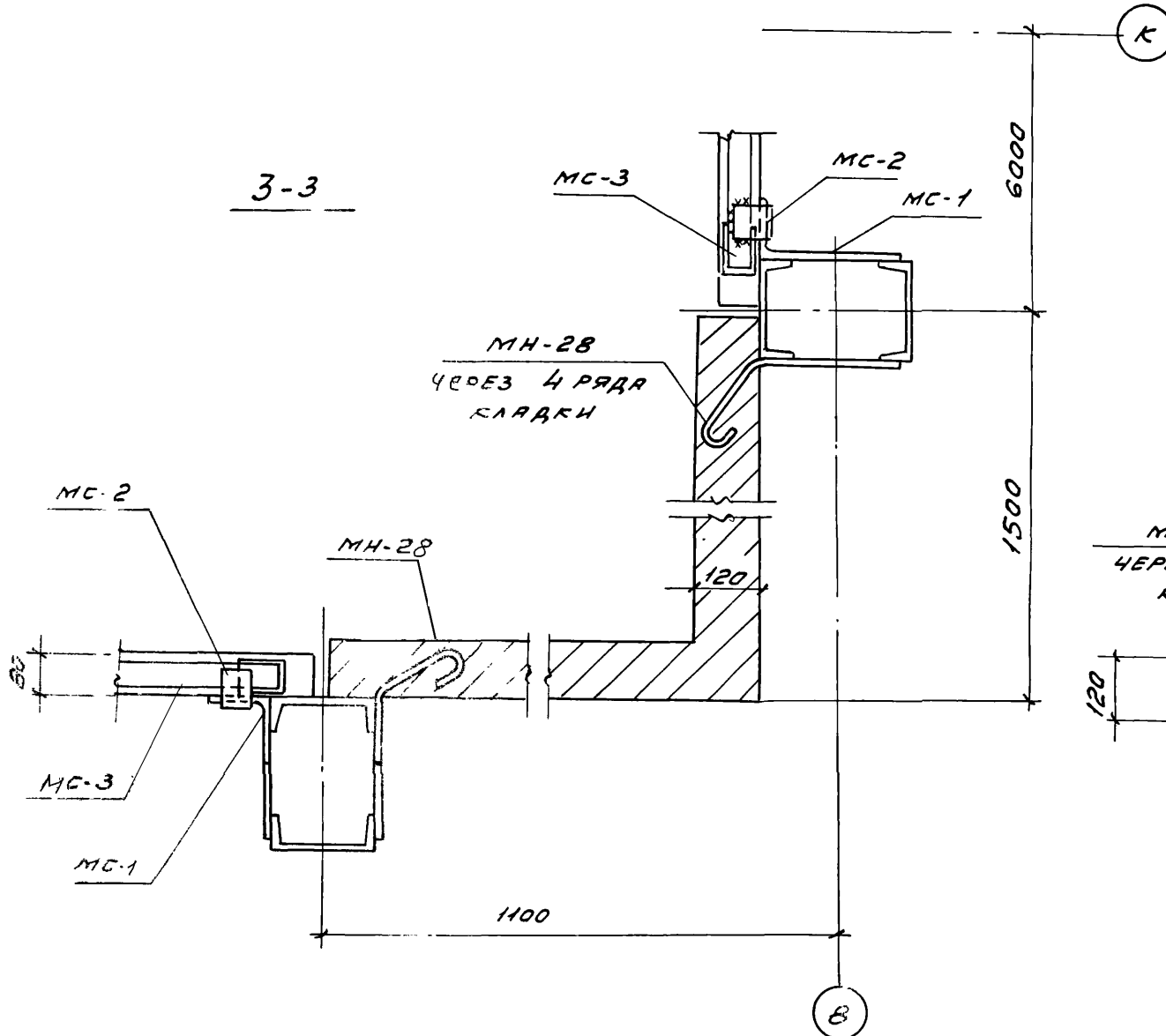


МАРКIROBОЧНАЯ СХЕМА ПЕРЕГОРОДОК В ОСЯХ 5-8 И К

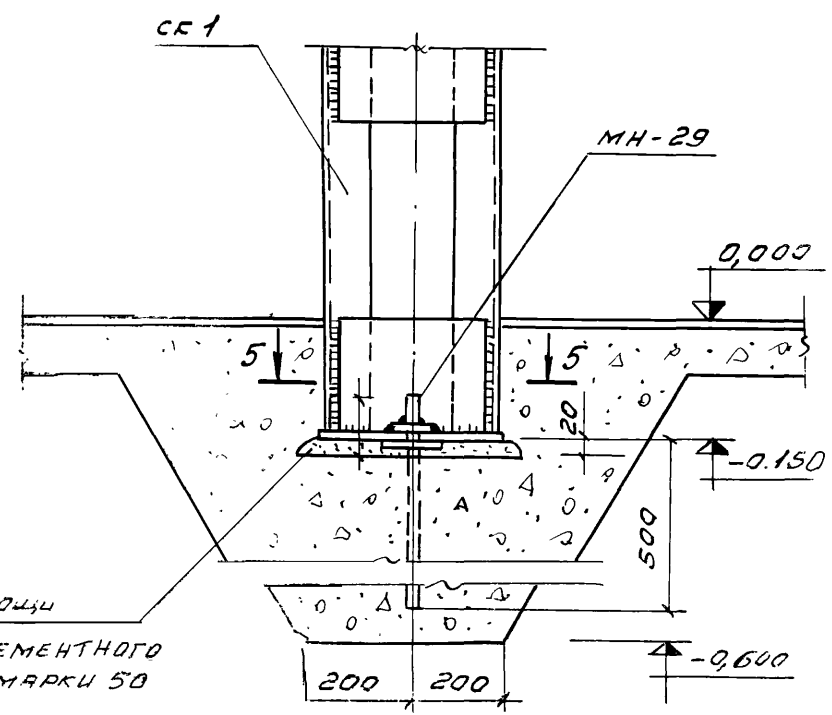


СПЕЦИФИКАЦИЯ ЭЛЕМЕНТОВ ДАНА НА Л. 71. СЕЧЕНИЯ 3-3; 4-4 СМ. Л. 70

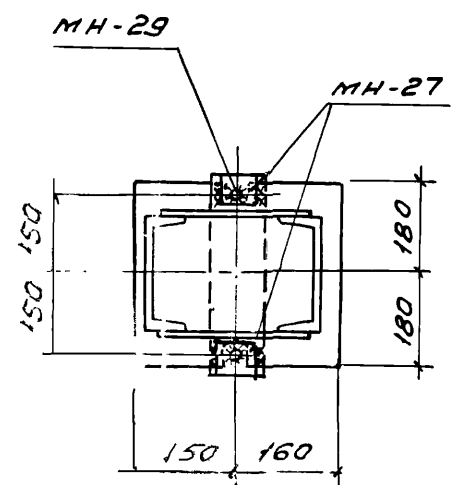
				ТП 903-1-153 - КЖ		
ИМ. ЛИСТ	И ДОКУМ.	ПОДП.	ДАТА	КОТЕЛОВАЯ С 4 КОТЛАМИ КЕ-10-14С ТОПЛИВО - КАМЕННЫЕ И БУРЬЕ УГЛИ		
ИМ. ОТД.	Г. ИИ			ЛИТЕР	ЛИСТ	ЛИСТОВ
О. КОНСТ.	ПОЛДЕНШИКОВ			P	69	
РУК. ГР.	ТЕРНОВАЯ			МАРКИРОВОЧНАЯ СХЕМА ПЕРЕГОРОДОК В ОСЯХ 5-8 И К		
ИСПОЛН.	ГЕК			САНТЕХПРОЕКТ		



2



5-5

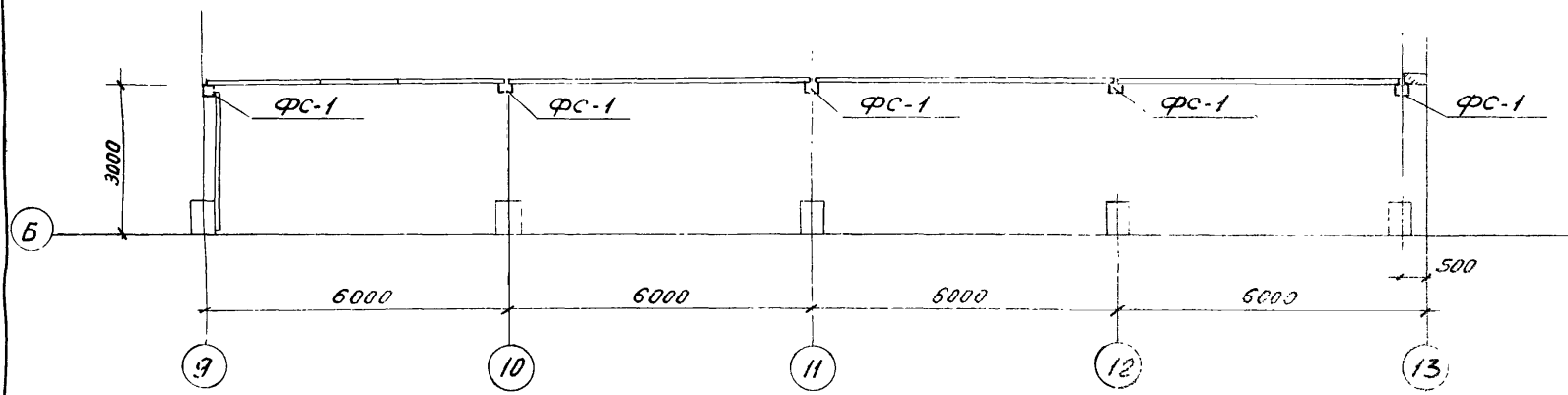


Настоящий лист читать совместно с листом КЖ-69.
Спецификацию элементов, замаркированных на данном листе см. лист КЖ-71.

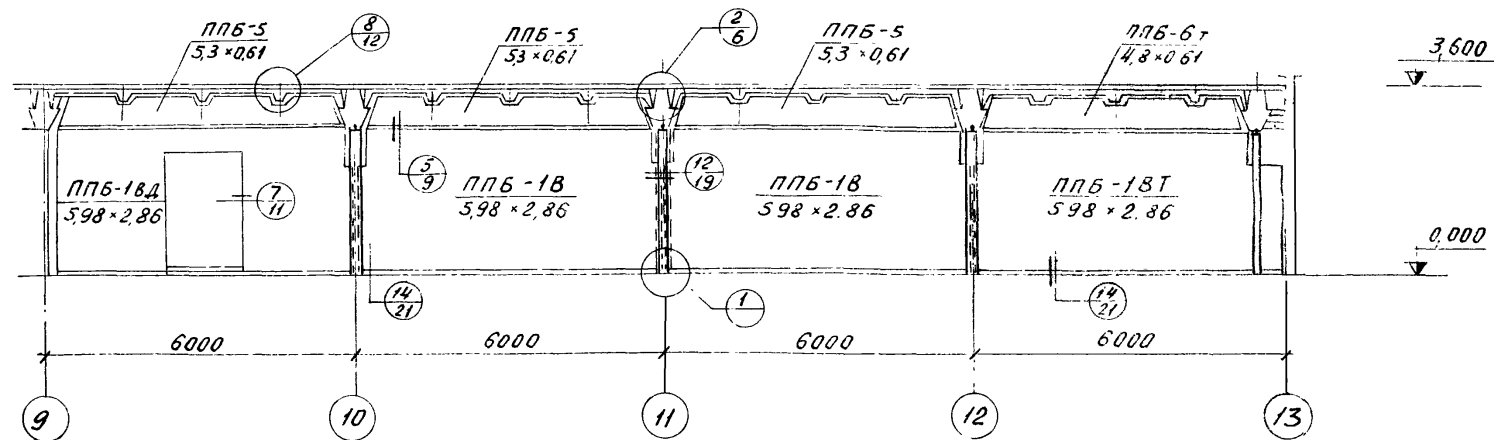
ЗЫРАВНЯЮЩИЙ СЛОЙ ИЗ ЦЕМЕНТНОГО РАСТВОРА МАРКИ 50

		ТП903-1-153		КЖ	
		КОТЕЛЬНАЯ С 4 КОТЛАМИ КЕ-10-14с			
		ТОПЛИВО-КАМЕННЫЕ И БУРЬЕ УГЛИ			
ИЗМ. ЛИСТ. ДОКУМ.	ПОДП. ДАТА			ЛИТЕР	ЛИСТ
НАЧ. ОТД. ГИИ				Р	70
А. КОНСТ. ОЛБЕНШАКОВ					
РУК. ГР. ТЕРНОВАЯ					
ИСПОЛ. ГЕК					
		УЗЛЫ 1, 2. СЕЧЕНИЯ 3-3, 4-4.		САНТЕХПРОЕКТ	

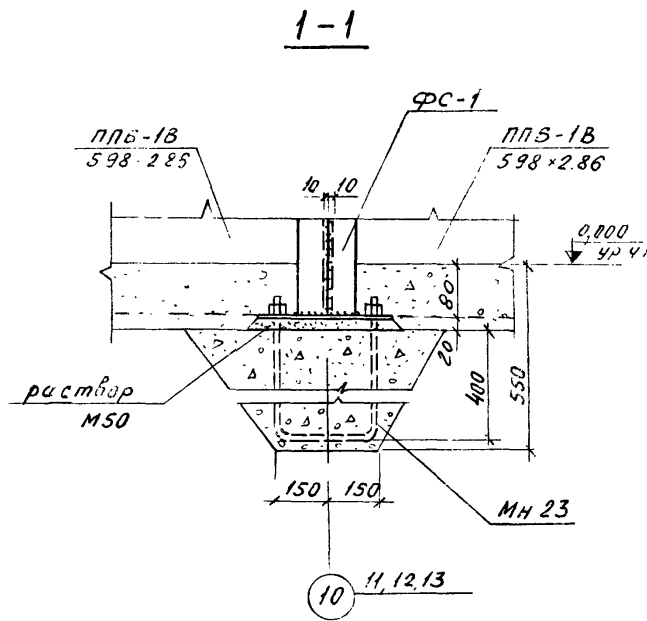
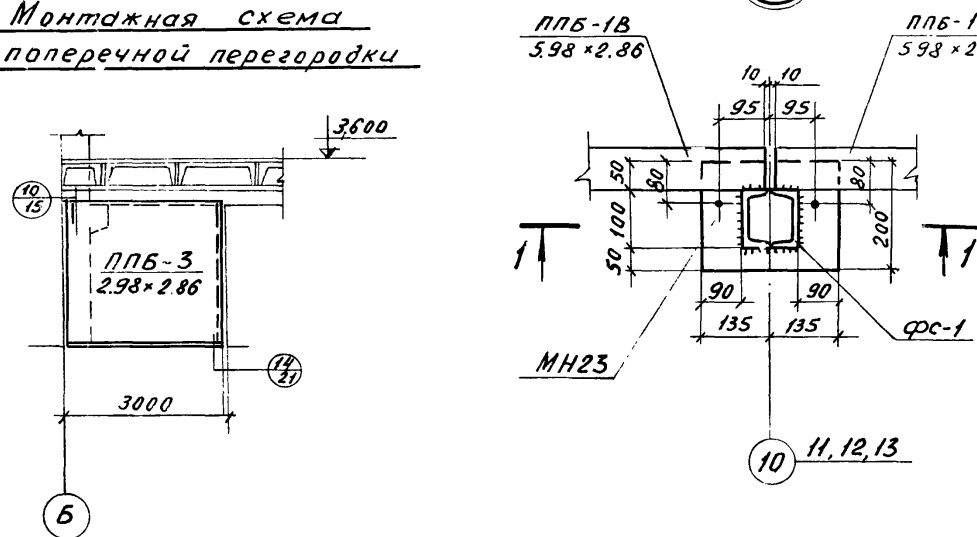
Маркировочная схема перегородок на отм 0.000 (в осях 9-13)



Монтажная схема продольной перегородки (в осях 9-13)



Монтажная схема поперечной перегородки

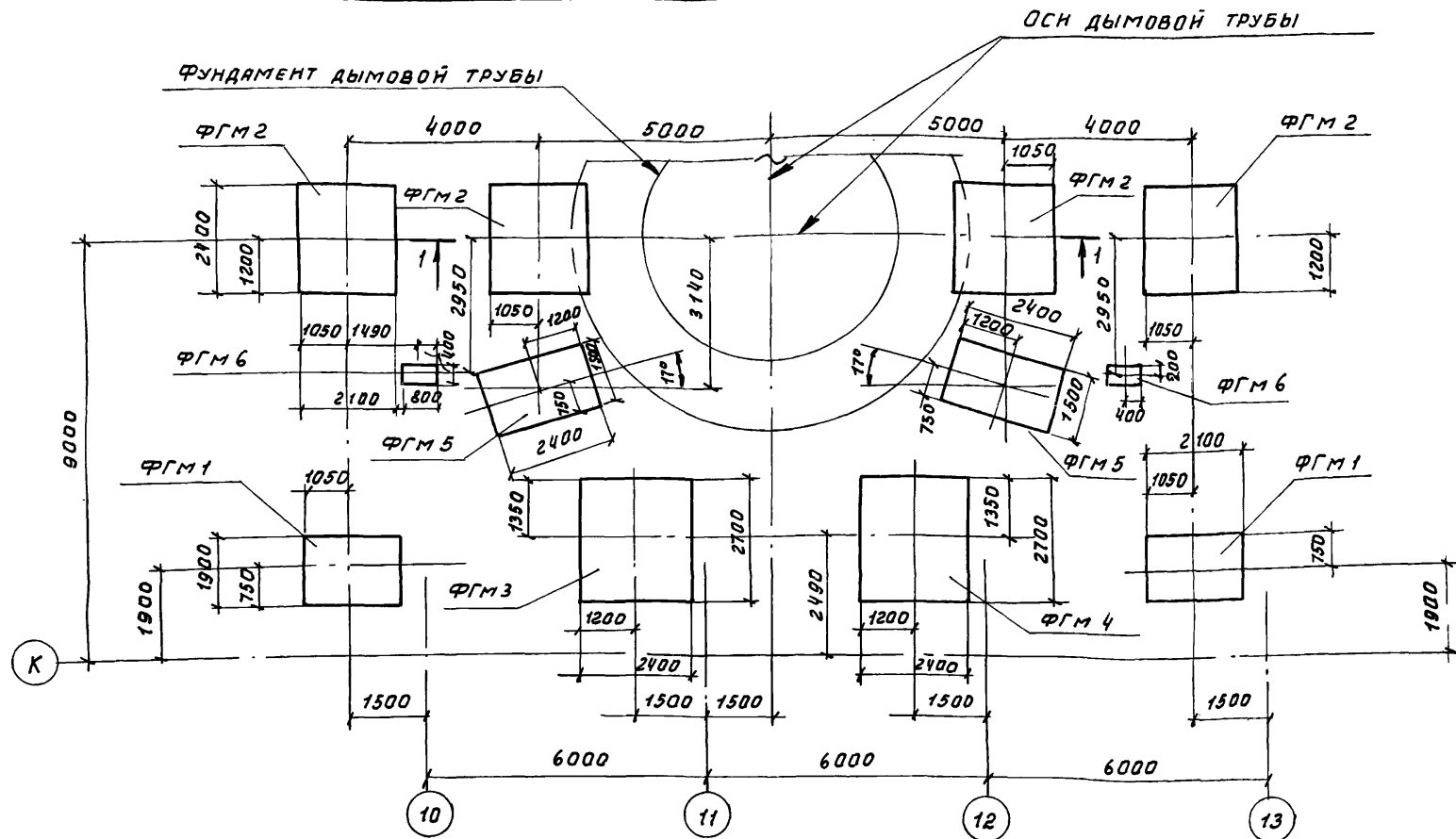


Узлы выпалнены по серии 1.431-14, вып 1

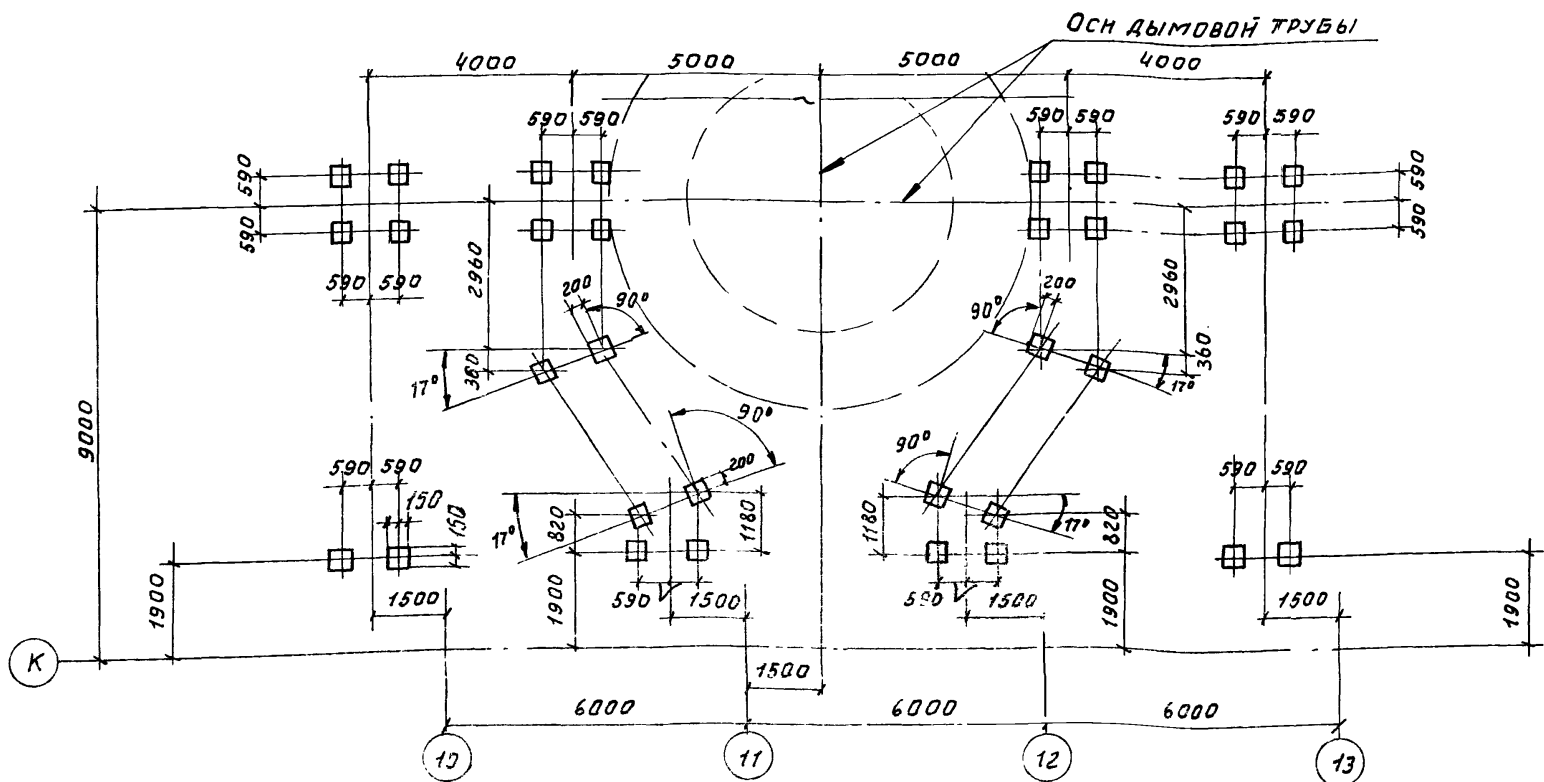
Марка	Обозначение	Наименование	Кол.	Примечание
Маркировочная схема перегородок на отм. 0.000 (в осях 9-13)				
ППБ-18 5,98x2,86	1.431-14, в.2	Панель перегородки ППБ-18 5,98x2,86	2	3,42т
ППБ-18Д 5,98x2,86	то же	то же ППБ-18Д 5,98x2,86	1	2,87т
ППБ-18Т 5,98x2,86	"	" ППБ-18Т 5,98x2,86	1	3,14т
ППБ-3 2,98x2,86	"	" ППБ-3 2,98x2,86	1	1,7т
ППБ-5 5,3x0,61	"	" ППБ-5 5,3x0,61	4	0,65т
ФС-1	1.431-14, в.3	Стойка ФС-1	5	51,9к
МН23	ТП903-1-153-КЖИ-МН23	Изделие закладное МН23	5	
МС1	1.431-14, в.3	Цвелые соединит МС1	8	
МС5	то же	то же МС5	41	
МС9	"	" МС9	2	
МС12	"	" МС12	1	
МС14	"	" МС14	8	
МС16	"	" МС16	5	
МС17	"	" МС17	5	
МС18	"	" МС18	5	
МС19	"	" МС19	5	
ДГ-ХИ 4,5x30	"	Дюбели ДГ-ХИ 4,5x30	108	
Маркировочная схема перегородок на отм. 0.000 (в осях 9-13)				
ПП1	1.431-2; в.1	Панель перегородки ППБ-1 1,3x5,6	2	
ПП2	1.431-2; в.0	" ППБ-1 1,2x2,4	8	
ПП3	то же	" ППБ-1 1,5x2,4	5	
ПП4	1.431-2, в.1	" ППБ-1 1,8x5,75	6	
СК1	1.431-2; в.2	Колонна КС-3-1	5	358кг
Т1	"	Элемент крепления Т1	5	45кг
МС-1	1.431-2, в.2	Изделие соединит МС-1	16	1кг
МС-2	то же	то же МС-2	16	"
МС-3	"	" МС-3	16	"
МС-16	"	" МС-16	5	25кг
МС-17	"	" МС-17	5	10кг
МС-18	"	" МС-18	10	3кг
МН3	ТП903-1-153-КЖИ-МН3	Элемент крепления МН3	1	
МН28	ТП903-1-153-КЖИ-МН28	то же МН28	25	
МН29	ТП903-1-153-КЖИ-МН29	Анкер МН29	5	
С12	ГОСТ 8240-72	С12	-	625кг
И12	ГОСТ 8239-72	И12	-	276кг
Л63x6	ГОСТ 8509-72	Л63x6	-	15кг
Л100x63x7	ГОСТ 8510-72	Л100x63x7	-	3,6кг
Ф18	ГОСТ 5781-75	Ф18 Сталь Ст.3кл3	-	25кг
	ГОСТ 8423-75	Асбестоцементные листы марки ВУ-175-К	-	32м²

ТП 903-1-153-КЖ			
Котельная с 4 котлами КЕ-10-14С. Топливо-каменные и бурые угли			
Изм	Лист	№ докум.	Подпись Дата
Нач. отд.	Гин		
Гл. констр.	Гольденштерн		
Рук. зр.	Гермова		
Исполнит.	Полжкарлова		
			Листов
			71
Маркировочная схема перегородок на отм. 0.000. Спецификация			САНТЕХПРОЕКТ

МАРКИРОВОЧНАЯ СХЕМА ФУНДАМЕНТОВ ГАЗОХОДОВ

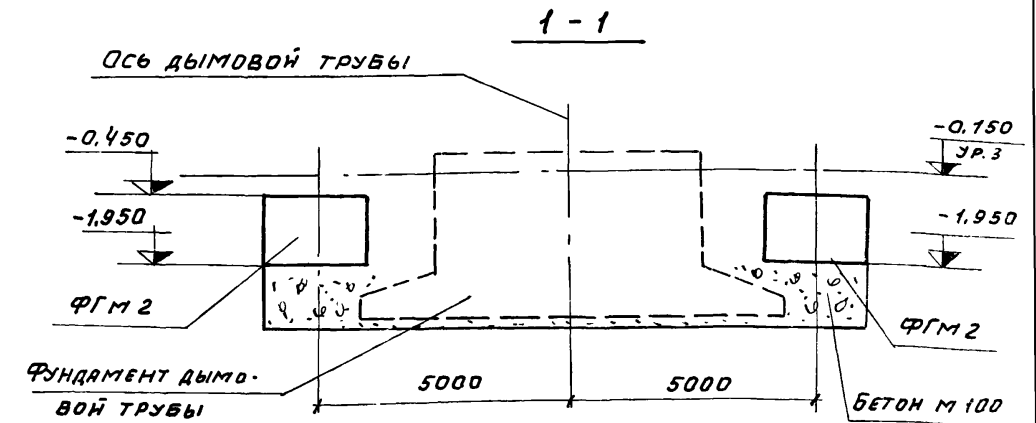


МАРКИРОВОЧНАЯ СХЕМА КОЛОНН ГАЗОХОДОВ



СПЕЦИФИКАЦИЯ ЭЛЕМЕНТОВ К МАРКИРОВОЧНЫМ СХЕМАМ
РАСПОЛЖЕННЫМ НА ЛИСТЕ

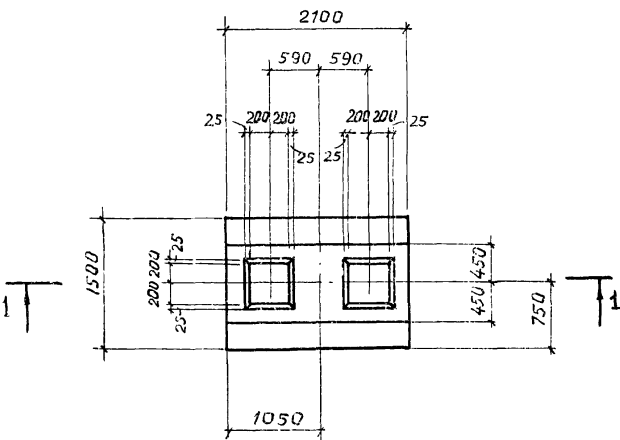
МАРКА	ОБОЗНАЧЕНИЕ	НАИМЕНОВАНИЕ	КОЛ.	ПРИМЕЧАНИЕ
		МАРКИРОВОЧНАЯ СХЕМА		
		ФУНДАМЕНТОВ ГАЗОХОДОВ		
ФГМ 1	КЖ-74	ФУНДАМЕНТ ФГМ 1	2	шт.
ФГМ 2	ТО ЖЕ	ТО ЖЕ ФГМ 2	4	"
ФГМ 3	КЖ-75	" ФГМ 3	1	"
ФГМ 4	ТО ЖЕ	" ФГМ 4	1	"
ФГМ 5	"	" ФГМ 5	2	"
ФГМ 6	КЖ-74	" ФГМ 6	2	"
		МАРКИРОВОЧНАЯ СХЕМА		
		КОЛОНН ГАЗОХОДОВ		
К36-3	1,423-3, Вып.1	КОЛОННА К36-3	32	1,0



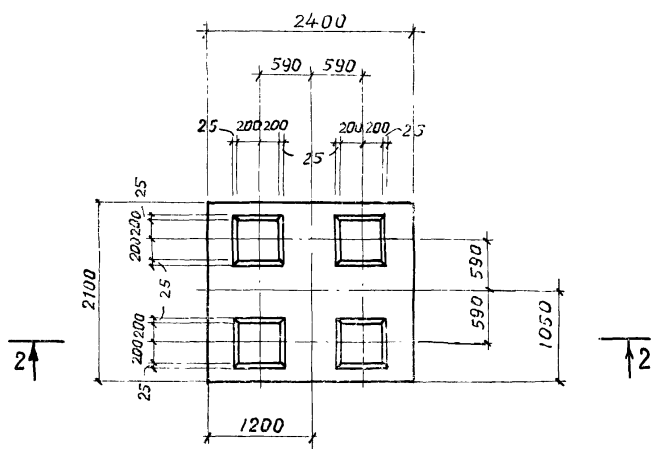
ФУНДАМЕНТЫ УСТАНАВЛИВАТЬ НА УТРАМБОВАННЫЙ ЩЕБЕНЬ ГРУНТ.
ОТМЕТКА НИЗА ВСЕХ ФУНДАМЕНТОВ ФГМ 1 ÷ ФГМ 5 - 1.95;
ОТМЕТКА НИЗА ФГМ 6 - 1.000.
ВСЕ КОЛОННЫ - К36-3 ОТМЕТКА ВЕРХА СМ. ЛИСТ КЖ-72.

		Т П 903-1-153		КЖ	
		КОТЕЛЬНАЯ С 4 КОТЛАМИ КЕ-10-14 С ТОПЛИВО-КАМЕННЫЕ И БУРЬЕ УГЛИ			
ИЗМ.	ЛИСТ	И ДОКУМ.	ПОДП.	ДАТА	
НАЧ. ОТД.	Г.И.				
ВЛ. КОНСТ.	СОБЛ. ДИЗАЙН				
Р.У.К. Г.Р.	ТЕРНОВАЯ				
И.И.Ж.	КУРЕНКОВА				
		МАРКИРОВОЧНЫЕ СХЕМЫ ФУНДАМЕНТОВ И КОЛОНН ГАЗОХОДОВ СЕЧЕНИЕ 1-1		Р	73
				САИТЕХПРОЕКТ	

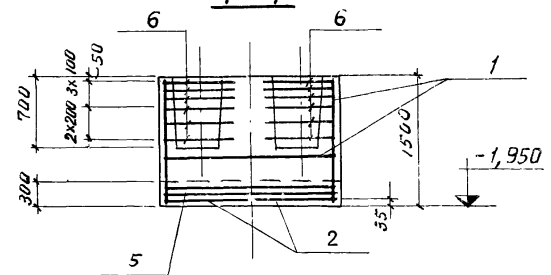
ФГМ 1



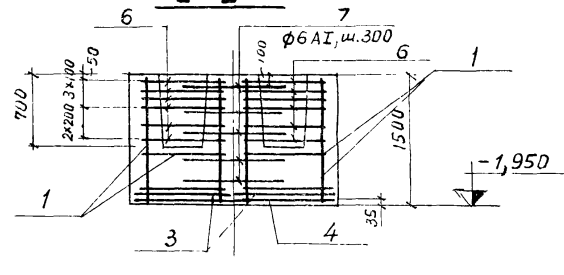
ФГМ 2



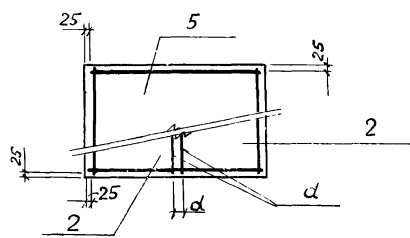
1-1



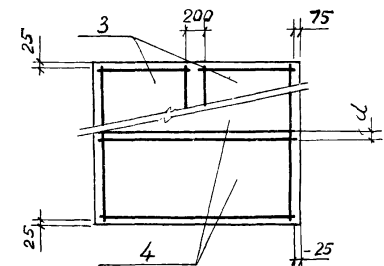
2-2



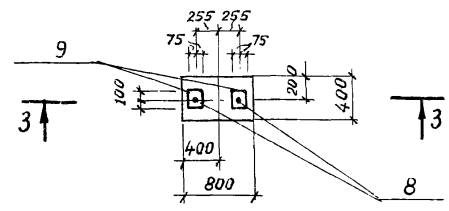
Раскладка сеток подошвы



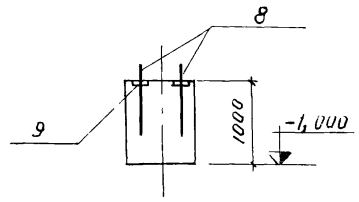
Раскладка сеток подошвы



ФГМ 6



3-3



Ведомость стержней на один элемент

Марка	Поз.	Эскиз или сечение	φ мм	Длина мм	кол.
ФГМ 2	7		6 AI	1300	10

Выборка стали на один элемент, кг

Марка эл-та	Арматурные изделия				Закладные изделия				Всего
	Арматурная сталь ГОСТ 5781-75				Профильная сталь		Арм. сталь ГОСТ 5781-75		
	Класс А I		Класс А II		φ-10	φ-12	Класс А I		
ФГМ 1	5,2	37,4	42,6	20,9			7,6	40,0	68,5
ФГМ 2	10,1	74,8	84,9	32,6	15,2	80,0	127,8	212,7	212,7
ФГМ 6							4,8	0,8	5,6

Форм. зона	Гр.з	Обозначение	Наименование	кол. на испол.			Примечание	
				1	2	3		
Документация								
		КЖ-74	Сборочный чертеж	×	×	×		
Сборочные единицы и детали								
1		1.412-1, В, II	Каркас пространственный КАР1	1	2			
2		То же	Сетка арматурная С1-10	2				
3		"	То же С3-10	2				
4		"	" " С4-10	2				
5		"	" " С23-10	1				
6		1.412-1, В, II	" " СА 8	12	24			
7		КЖ-74	Стержни одиночные		10			
Материалы								
8		Т.П. 903-1-153-КЖИ-МН-22	Изделие закладное ИМН 22		2			
9		3.400-6	То же МНЗ-39		2			
				Бетон марки 200	2,77	6,72	0,32	м ³

Т П 903-1-153-КЖ

Котельная с 4 котлами КЕ-10 - 14 с.
Топливо каменные и бурые угли.

Котельная

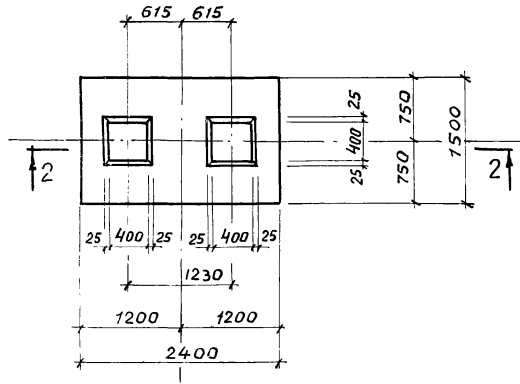
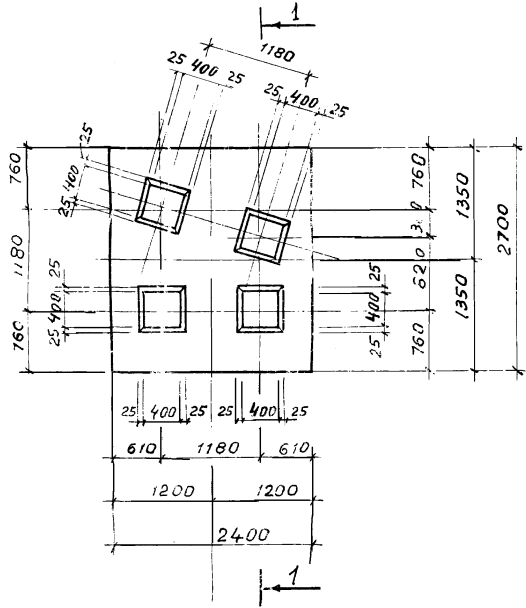
Фундаменты газохранилищ
ФГМ 1; ФГМ 2; ФГМ 6.

Литер Р 74

САНТЕХПРОЕКТ

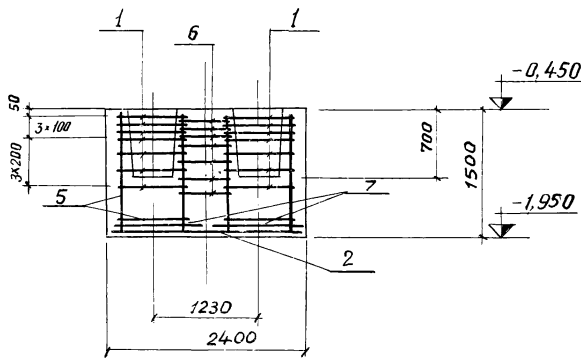
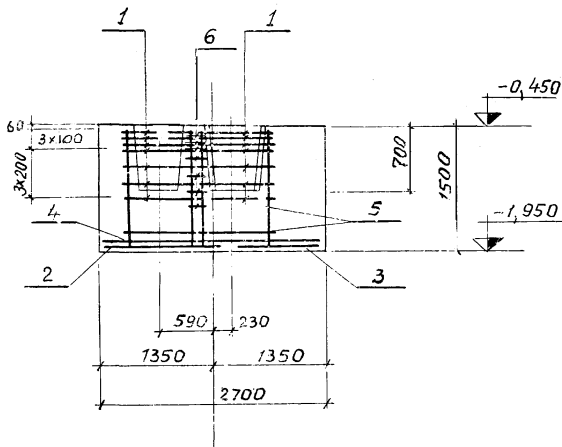
ФГМ 4; ФГМ 3 (Зеркально ФГМ 4)

ФГМ 5



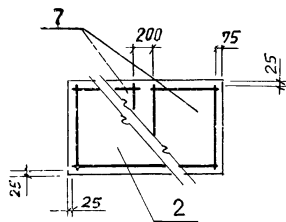
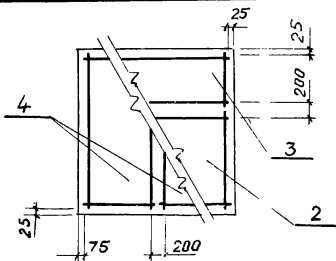
1-1

2-2



Раскладка сеток в фундаментах ФГМ 3; ФГМ 4

Раскладка сеток в фундаменте ФГМ 5.



Формат	Зона	По 3.	Обозначение	Наименование	Кол. на испол.			Примечание
					шт.	шт.	шт.	
				Документация				
			КЖ-75	Сборочный чертеж				
			1.412-1; вып. II	Сетка арматурная СЯ8	28	28	14	
			2.1.412-1; вып. III	то же С 24-10	1	1	1	
			3.то же	— " — С 4-10	1	1		
			4. — " —	— " — С 5-10	2	2		
			5.1.412-1; вып. II	Каркас пространств КПАИ	4	4	2	
			6.то же	Отдельные стержни ф 6 А I $\epsilon=950$	28	28	14	
			7. — " —	Сетка арматурная С I-10			2	

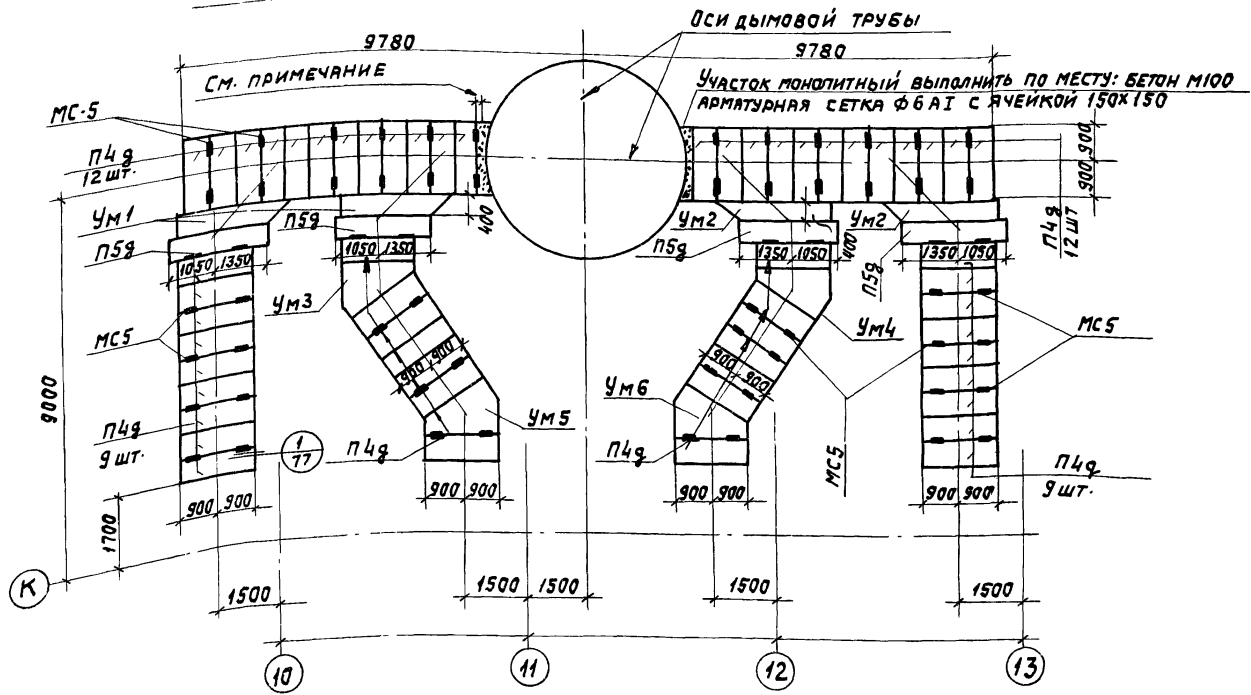
Марка	Литер		
	ФГМ 3	ФГМ 4	ФГМ 5

Выборка стали на один элемент, кг.

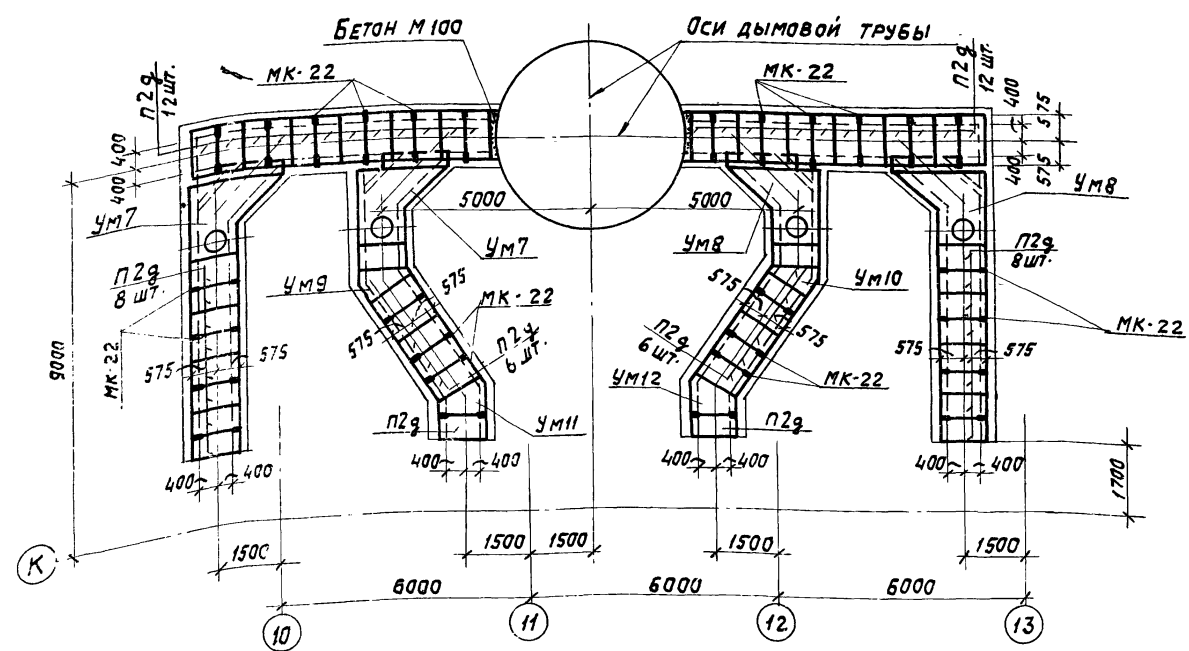
Марка	Арматурные изделия					всего	Примечание
	Арматурная сетка ГОСТ 5781-75						
	класс # I		класс # II				
элементы	ф мм		ф мм				
	6	8	Итого 10	12	Итого		
ФГМ 3; ФГМ 4	20,4	75,6	96,0	40,0	71,2	111,2	207,2
ФГМ 5	11,6	37,8	49,4	22,4	35,6	58,0	107,4

				Т.П. 903-1-153-К Ж		
				Котельная с 4 котлами КЕ-10-14с		
				топливо - каменные и бурые угли		
Изм	Лист	№ докум	Подпись	Дата	Литер	Лист
					Р	75
Нач. отд	Гин	Ген. констр	Рук. гр	Исполнит	Фундаменты ФГМ 3-ФГМ 5	
					Опалубка и армирование	
						САНТЕХПРОЕКТ

МАРКИРОВОЧНАЯ СХЕМА ПЛИТ ПЕРЕКРЫТИЯ ГАЗОХОДОВ



МАРКИРОВОЧНАЯ СХЕМА ПЛИТ ПОКРЫТИЯ ГАЗОХОДОВ



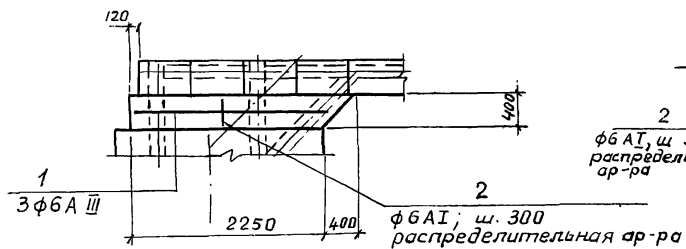
СПЕЦИФИКАЦИЯ К МАРКИРОВОЧНЫМ СХЕМАМ, РАСПОЛОЖЕННЫМ НА ЛИСТЕ

МАРКА	ОБОЗНАЧЕНИЕ	НАИМЕНОВАНИЕ	КОЛ.	ПРИМЕЧАНИЕ
		МАРКИРОВОЧНАЯ СХЕМА ПЛИТ ПЕРЕКРЫТИЯ ГАЗОХОДОВ		
П4г	ИС-01-04, в. II	ПЛИТА ПЕРЕКРЫТИЯ П4г	56	0,33т
П5г	ТО ЖЕ	ТО ЖЕ П5г	4	0,377т
УМ1	КЖ-77	УЧАСТОК МОНОЛИТНЫЙ УМ1	2	
УМ2	ТО ЖЕ	ТО ЖЕ УМ2	2	
УМ3	—	—	1	
УМ4	—	—	1	
УМ5	—	—	1	
УМ6	—	—	1	
МС5	Т.П. 903-1-153-КЖИ-МС5	ИЗДЕЛИЕ СОЕДИНИТЕЛЬНОЕ МС5	64	
		МАРКИРОВОЧНАЯ СХЕМА ПЛИТ ПОКРЫТИЯ ГАЗОХОДОВ		
П2г	ИС-01-04, в. II	ПЛИТА ПЕРЕКРЫТИЯ П2г	54	0,18т
УМ7	КЖ-77	УЧАСТОК МОНОЛИТНЫЙ УМ7	2	
УМ8	ТО ЖЕ	ТО ЖЕ УМ8	2	
УМ9	—	—	1	
УМ10	—	—	1	
УМ11	—	—	1	
УМ12	—	—	1	
БУ15	1.139-1, в.1	ПЕРЕМЫЧКА БУ15	8	0,19
Б15	ТО ЖЕ	ТО ЖЕ Б15	4	0,065
МК-22	2.430-3, в.3	ИЗДЕЛИЕ ЗАКЛАДНОЕ МК22	56	

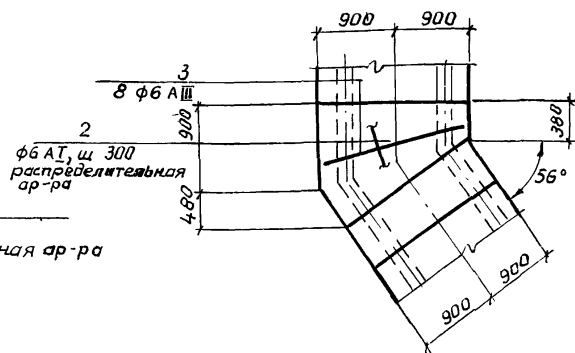
При привязке проекта кирпичной дымовой трубы скорректировать количество плит покрытия газоходов в местах примыкания к стволу трубы.

Т.П. 903-1-153-КЖ		КОТЕЛЬНАЯ С 4 КОТЛАМИ КЕ-10-14С. ТОПЛИВО - КАМЕННЫЕ И БУРЫЕ УГЛИ.	
ИЗМ. ЛИСТ	№ ДОКУМ.	ПОДПИСЬ	ДАТА
НАЧ. ОТД.	Г. ИИ		
П. КАНИС	ГОЛЫШЕНКО		
БУК. ГР.	ТЕРНОВАЯ		
ИНЖЕН.	КУРЕНКОВА		
КОТЕЛЬНАЯ		ЛИТЕР	ЛИСТ
МАРКИРОВОЧНЫЕ СХЕМЫ ПЛИТ ПЕРЕКРЫТИЯ И ПОКРЫТИЯ ГАЗОХОДОВ.		Р	76
САНТЕХПРОЕКТ			

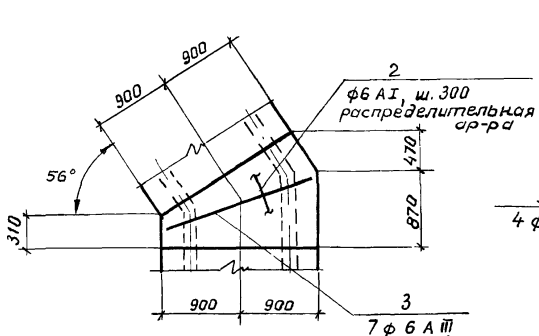
Ум 1, Ум 2
(Ум 2 обратен изображению)



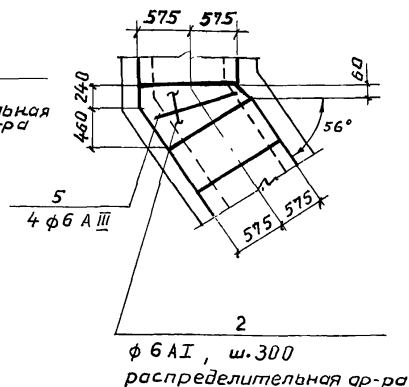
Ум 3, Ум 4
(Ум 4 обратен изображению)



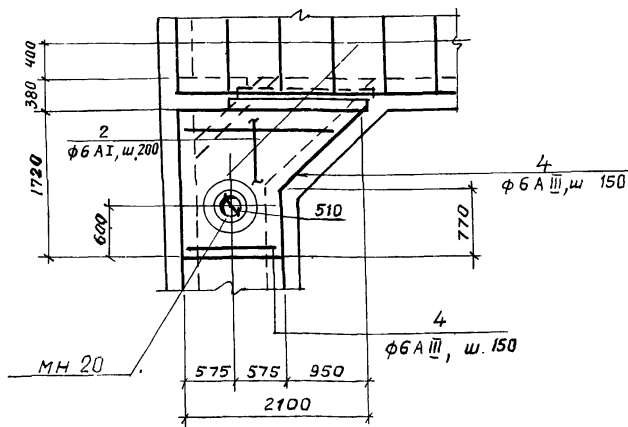
Ум 5, Ум 6
(Ум 6 обратен изображению)



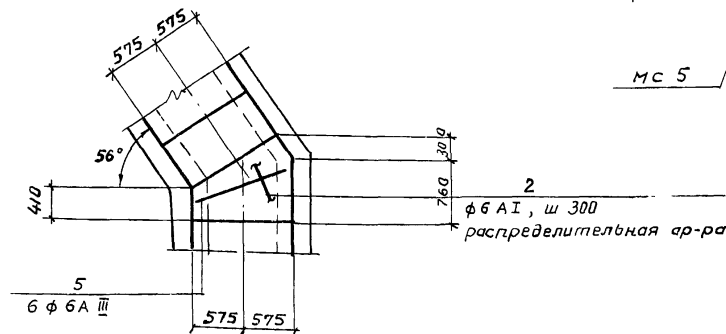
Ум 9, Ум 10
(Ум 10 обратен изображению)



Ум 7, Ум 8
(Ум 8 обратен изображению)



Ум 11, Ум 12
(Ум 12 обратен изображению)



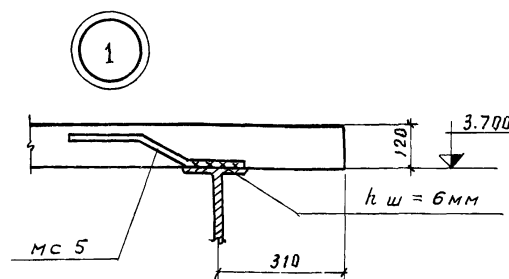
Формат	30 ка	паз.	Обозначение	Наименование	Кол. на исполн.						Примечание	
					Документация							
			КЖ-77	Сборочный чертеж								
				Сборочные единицы и детали								
			1-5 КЖ-77	Стержни одиночные								
			Т.п. 903-1-153-КЖИ-МН 20	Изделие закладные МН 20					1			
				Материалы								
				Бетон марки 200	0,10	0,16	0,1	0,2	0,04			м ³
				Литера								
				Ум 1, р								
				Ум 3, р								
				Ум 4, р								
				Ум 5, р								
				Ум 7, р								
				Ум 8, р								
				Ум 10, р								
				Ум 11, р								
				Ум 12, р								

Выборка стали на один элемент, кг

Марка элемента	Арматурные изделия					Закладные изделия		всего			
	Арматурная сталь ГОСТ 5781-75					Профильная сталь	Уголок				
	Класс А I		Класс А III		φ мм				φ мм		
	φ мм	Угоров	φ мм	Угоров		φ мм	Угоров				
Ум 1, Ум 2	0,8		0,8	1,6	1,6	2,4		2,4			
Ум 3, Ум 4	1,4		1,4	3,2	3,2	4,6		4,6			
Ум 5, Ум 6	1,3		1,3	2,8	2,8	4,1		4,1			
Ум 7, Ум 8	2,4		2,4	3,4	3,4	5,8	28,3	50,2	0,9	79,4	85,2
Ум 9, Ум 10	0,5		0,5	1,0	1,0	1,5					1,5
Ум 11, Ум 12	0,8		0,8	1,5	1,5	2,3					2,3

Ведомость стержней на один элемент

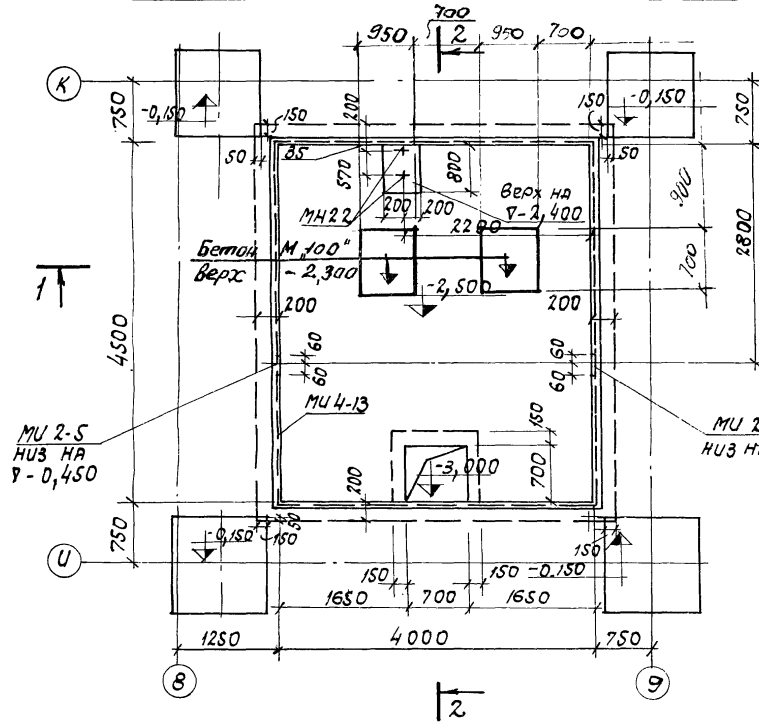
Марка	Паз	Эскиз или сечение	φ мм	Длина мм	Кол.
Ум 1, Ум 2	1	средняя	6 A III	2430	3
	2	распределительная ар-ра	6 A I	3,6 п.м.	-
Ум 3, Ум 4	3	---	6 A III	1780	8
	2	с.м. выше	6 A I	6,2 п.м.	-
Ум 5, Ум 6	3	---	6 A III	1780	7
	2	с.м. выше	6 A I	5,9 п.м.	-
Ум 7, Ум 8	4	средняя	6 A III	1270	12
	2	с.м. выше	6 A I	10,9 п.м.	-
Ум 9, Ум 10	5	---	6 A III	1130	4
	2	с.м. выше	6 A I	2,2 п.м.	-
Ум 11, Ум 12	5	---	6 A III	1130	6
	2	с.м. выше	6 A I	3,6 п.м.	-



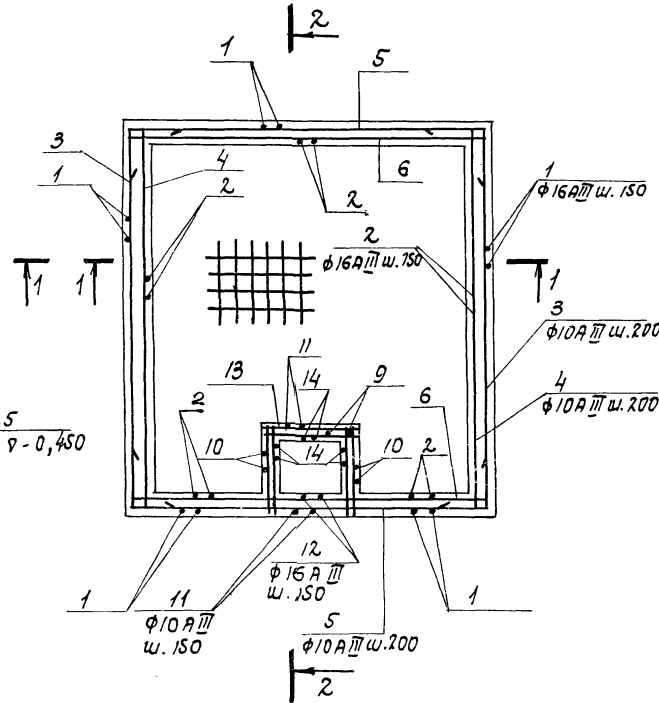
Толщина всех монолитных участков принята 100 мм.

Т П 903-1-153 - К Ж				Котельная		
Исп. лист	№ докум	Подпись	Дата	Котельная с 4 котлами КЕ-10-14С. топливо - каменные и бурые угли.		
Нач. отд	Гин	Гин	Гин	Литера	Лист	Листов
Гл. констр.	Галденциангер	Галденциангер	Галденциангер	Р	77	
Рук. гр	Терновая	Терновая	Терновая	Армирование монолитных участков Ум 1 ÷ Ум 12. Узел 1.		
ин.ж.	Куренкова	Куренкова	Куренкова	САНТЕХПРОЕКТ		

ПЛАН ПРЯМКА НУЗ НА ОТМ. -2,500

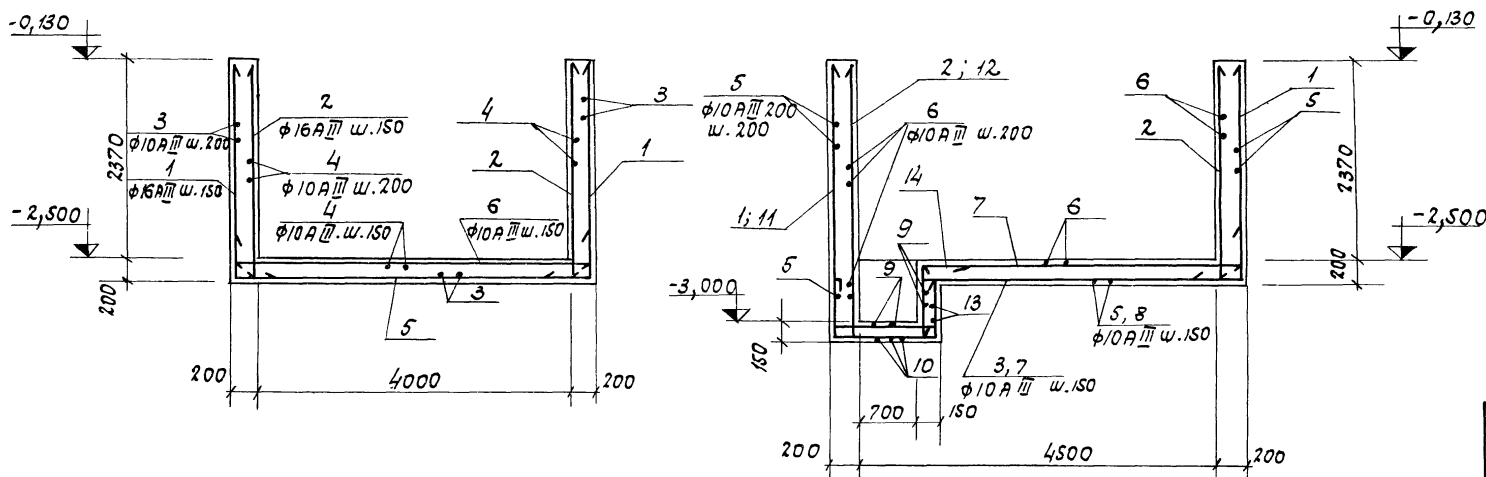


ПЛАН НА ОТМ. -2,500



1-1

2-2



Форм. зона	Пос.	Обозначение	Наименование	Кол.	Примеч.
			прямоК ПРМ		
			сборочные единицы и детали		
		3.400-6	изделие закладное МУ 2-5	2	
		то же	то же МУ 4-13	17шт	
		1-14 Т.п. 903-1-153 - КЖ-79	стержни обводные		
			МАТЕРИАЛЫ:		
			бетон М 200	103м³	

ведомость стержней на один элемент

МАРКА ЭЛ-ТА	Пос.	Эскиз или сечение	φ мм класс	Длина мм	Кол.
	1	2500 640	16 А III	3140	107
	2	2500	16 А III	2500	107
	3	400 4830 400	10 А III	5630	49
	4	4830	10 А III	4830	45
	5	400 4370 400	10 А III	5170	52
	6	4370	10 А III	4370	48
	7	3930	10 А III	3930	5
	8	1780	10 А III	1780	10
	9	930	8 А I	1050	15
	10	700 930 700	8 А I	2450	5
	11	3200 980 1700	16 А III	4880	5
	12	3200	16 А III	3200	5
	13	930 930 930	8 А I	2800	5
	14	1030 320	8 А I	1470	15

выборка стали на один элемент

МАРКА ЭЛЕМЕНТА	АРМАТУРНОЕ ИЗДЕЛИЕ				Всего кг
	АРМАТУРНАЯ СТАЛЬ ГОСТ 5781-75				
	КЛАСС А I		КЛАСС А III		
	φ, мм	Угроз	φ, мм	Угроз	
ПРМ	34.0	34.0	672.0	1050.0	1722.0
					1756.0

ТН 903-1-153 - КЖ			
Котельная с 4 котлами КЕ-10-14с. Топливо- каменные и бурые угли.			
Изм. Лист	№ докум.	Подпись	Дата
Нав. глв.	Гун		
Гл. констр.	Сальничков		
Рук. зод.	Терновская		
Инжн.	Аленикова		
Специал.	Листов		
ПРИЯМОК НА ОТМ. -2,500. ОПАЛУБКА И АРМИРОВАНЬЕ.			Литер Лист Листов
			Р 79
			САНТЕХПРОЕКТ

ПОЯСНИТЕЛЬНАЯ ЗАПИСКА

1. МЕТАЛЛИЧЕСКИЕ КОНСТРУКЦИИ РАЗРАБОТАНЫ НА СТАДНИ КМ и являются исходным материалом для разработки рабочих чертежей на стадн КМД.
2. ПРОЕКТОМ ПРЕДУСМОТРЕНО СТРОИТЕЛЬСТВО КОТЕЛЬНОЙ для районов с сейсмичностью до 6 баллов, со скоростным напором ветра для I ÷ IV географических районов, со снеговой нагрузкой для I ÷ IV районов, с расчетной температурой воздуха -20°C; -30°C; -40°C.
3. РАСЧЕТ КОНСТРУКЦИЙ ПРОИЗВЕДЕН в соответствии со СНиП II-6-74, со СНиП II-В. 3-72.
4. Для металлических конструкций применена сталь класса С38/23 марок в ст 3 псб и в ст 3 кл 2. Указания о применении различных марок сталей даны на чертежах схем. Условия поставки сталей приведены в технической спецификации.
5. ВСЕ заводские соединения сварные.
6. МОНТАЖНЫЕ СОЕДИНЕНИЯ выполняются на болтах нормальной точности М20, М16 и монтажной сварке.
7. СВАРОЧНЫЕ МАТЕРИАЛЫ: для механизированной сварки при $t \geq 0^\circ\text{C}$ применять сварочные материалы, обеспечивающие соединения встык, равнопрочные основному металлу; для ручной сварки при $t \geq 0^\circ\text{C}$ - электроды типа Э42.
8. МЕТАЛЛИЧЕСКИЕ КОНСТРУКЦИИ, находящиеся ниже отметки 0,000 обетонировать бетоном "М-100".
9. ИЗГОТОВЛЕНИЕ И МОНТАЖ конструкций производить в соответствии со СНиП III-18-75 "Металлические конструкции".
10. МЕТАЛЛОКОНСТРУКЦИИ, кроме мест соединений, огрунтовать на заводе лаком БТ-783 по ГОСТ 1347-77, после монтажа окрасить краской БТ-177 по ГОСТ 5631-70.
11. За отметку 0,000 принят уровень чистого пола котельного зала.

Типовой проект разработан в соответствии с действующими нормами и правилами, и предусматривает мероприятия, обеспечивающие взрывную, взрывопожарную и пожарную безопасность.
Гл. инженер проекта: *С.И.С.* /раскин/.

ВЕДОМОСТЬ ПРИМЕНЕННЫХ И ССЫЛОЧНЫХ ДОКУМЕНТОВ

Обозначение	Наименование	Примеч.
Серия 1.459-2. вып. 3. 4	Стальные лестницы, переходные площадки и ограждения	НЕ ПРИЛАГАЕТСЯ
Серия 1.426-1. вып. 3	Балки путей подвешного транспорта пролетом 6м	— " —
Серия 1.400-10/16. вып. 5	Типовые узлы стальных конструкций одноэтажных промышленных зданий	— " —

УСЛОВНЫЕ ОБОЗНАЧЕНИЯ.

	Отверстие круглое
	Постоянный болт нормальной точности
	Временный болт нормальной точности
	Сварной заводской шов встык видимый
	Сварной монтажный шов встык видимый
	Сварной заводской шов встык невидимый
	Сварной монтажный шов встык невидимый
	Сварной заводской угловой сплошной шов видимый
	Сварной монтажный угловой сплошной шов видимый
	Сварной заводской угловой сплошной шов невидимый
	Сварной монтажный угловой сплошной шов невидимый
	Номер узла
	Ссылка на узел в чертежах той же марки.
	Номер листа, где узел изображен шифром типового проектного материала
	Ссылка на узлы по стандартам и типовым чертежам
	Ссылка на узлы по стандартам и типовым чертежам с незначительным изменением.
	по типу

ПЕРЕЧЕНЬ ЧЕРТЕЖЕЙ ОСНОВНОГО КОМПЛЕКТА

Формат	Лист	Наименование	Примеч.
	1	Общие данные	
	2	Техническая спецификация металла	
	3	Схема балок перекрытия на отм. 3,600	Топливо-каменные углы
	4	Схема балок перекрытия на отм. 3,600	Топливо-бурый углы
	5	Схема балок перекрытия на отм. 3,600. Сечение 2-2 ÷ 12-12	
	6	Схема балок перекрытия на отм. 7,200; схема балок на отм. 11,900	
	7	Схема балок перекрытия на отм. 15,600	
	8	Схема балок площадки и ограждений на отм. 10,000. Узлы 14 ÷ 18.	
	9	Схема балок и ограждений на отм. 3,600. Схема лестницы на отм. 7,150	
	10	Схема стоек фахверка на отм. 0,000. Схема оконных переплетов в осях 13 ÷ 8	
	11	Схема стоек и балок на отм. 4,000; 11,400. Узлы 19, 20.	
	12	Схема макорельсов на отм. 11,530; 6,730; 18,230. Узел 25.	
	13	Схема наружной лестницы на отм. 15,550. Стремянки на отм. 10,485; 14,385	
	14	Газоходы. Схемы балок, площадок и ограждений. Узлы 21 ÷ 24	
	15	Узлы 1 ÷ 5	
	16	Узлы 6 ÷ 8; 26-28	
	17	Узлы 9 ÷ 13.	

Изм.				Лист			Всего		
				ТП 903-1-153-КМ					
				Котельная с 4 котлами КЕ-10-14С. Топливо-каменные и бурый углы.					
Изм.	Лист	Докум.	Подп.	Дат.	Лист	Лист	Лист	Лист	Лист
					Р	1	17		
Общие данные							САИТЕХПРОЕКТ		

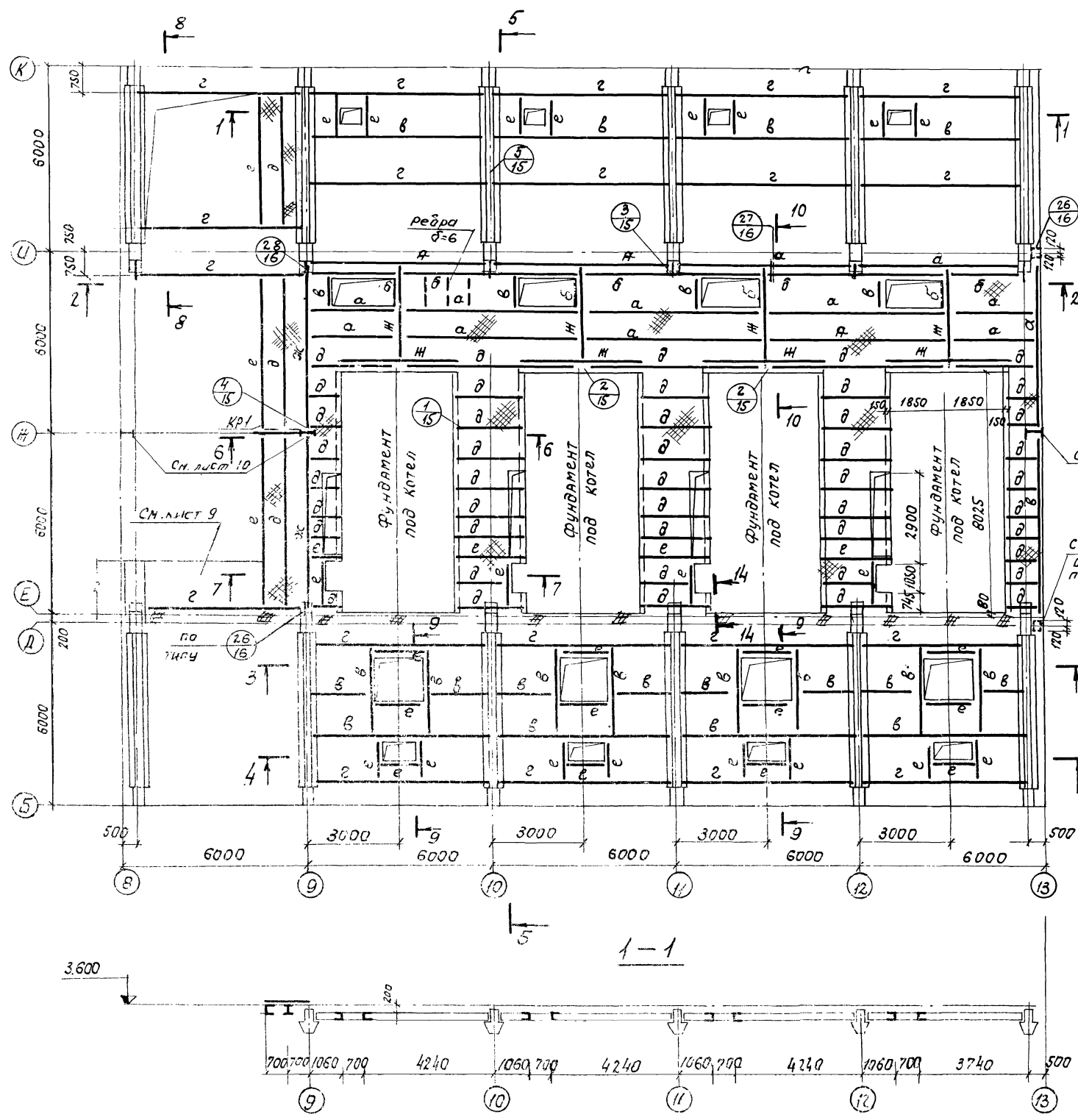
Техническая спецификация металла.

Марка металла и ГОСТ		№	Вид профиля и ГОСТ	Обозначение и размер профиля мм	Масса металла по элементам конструкций, т										общая масса т		
					столби	балки и щиты рабочих площадок	балки перекрытия и перегородки	балки разрядов	бункера	стойки фак-барка	моно-рельсы	лестничные площадки и ограждения	оконные переплеты	при 7-30°	при 30-7,40°		
1	2	3	4	5	6	7	8	9	10	11	12	13	14	15	16		
ВСтЗ псб ГОСТ 380-71		1	Балки двутавровые для подвесных путей гост 19425-74	И 24М							1,2			1,2	1,2		
		2	сталь	-332x8			2,0							2,0	2,0		
		3	полосовая универсальная по гост 82-70	-250x12			3,5								3,5	3,5	
Итого ВСтЗ пс														7,7			
ВСтЗ кл 2 ГОСТ 380-71*	ВСтЗ псб ГОСТ 380-71*	4	Балки двутавровые по гост 8239-72	И 40				10,0							10,0	10,0	
		5	Швеллеры по гост 8240-72	С 8							0,1				0,1	0,1	
		6	Сталь прокатная угловая равнополочная по гост 8509-72	Л 100x7								0,1				0,1	0,1
		7	Сталь листовая горячекатанная по гост 19903-74	δ=8			0,5		0,1							0,6	0,6
Итого ВСтЗ псб														17,5			
ВСтЗ кл 2 ГОСТ 380-71*		8	Балки двутавровые по гост 8239-72	И 55			2,2		8,7						10,9	10,9	
	9	И 50							2,4						2,4	2,4	
	10	И 40				3,3									3,3	3,3	
	11	И 30				4,0									4,0	4,0	
	12	И 20				4,5									4,5	4,5	
	13	Швеллеры по гост 8240-72	С 30		4,2	7,7									11,9	11,9	
	14		С 20			2,0	0,5								2,5	2,5	
	15		С 16					1,1					1,0		2,1	2,1	
	16		С 14										0,7		0,7	0,7	
	17		С 12									0,1			0,1	0,1	
	18	Сталь прокатная угловая равнополочная по гост 8509-72	Л 200x12						1,9						1,9	1,9	
	19		Л 90x7							1,0					1,0	1,0	
	20		Л 80x6						1,9						1,9	1,9	
	21		Л 75x6										0,4		0,4	0,4	
	22		Л 56x4										1,0		1,0	1,0	
	23		Л 25x3										0,2		0,2	0,2	
	24	Сталь прокатная угловая неравнополочная по гост 8510-72	Л 140x90x8						3,0						3,0	3,0	
	25	Сталь листовая горячекатанная по гост 19903-74	δ=20							0,1					0,1	0,1	
	26		δ=10			2,0			0,1						2,1	2,1	
	27		δ=8	0,4	0,4		21,0								21,8	21,8	
	28		δ=4									0,4			0,4	0,4	
	29	Сталь для оконных и фанарных переплетов по гост 7511-73	ИЛ 120x50x3										0,4		0,4	0,4	
	30		ИЛ 50x50x3										0,1		0,1	0,1	
	31		ИЛ 17x19x3 ИЛ 52x50x3										0,2		0,2	0,2	
	32	Сталь листовая горячекатанная по гост 19903-74	ИЛ 3δ=1,5										0,1		0,1	0,1	
	33	Сталь просечно-вытяжная по гост 8706-58	ЛВ-510										1,0		1,0	1,0	
	34	Сталь рифленая по гост 8568-77	δ=5		2,6	11,0							0,1		13,7	13,7	
	35	Сталь круглая по гост 2590-71	φ16										0,1		0,1	0,1	
	36		φ10										0,3		0,3	0,3	
	Итого ВСтЗ кл 2:														102,9	92,1	
	Всего:					7,2	42,6	12,1	36,5	3,7	1,5	5,2	0,8		109,6	109,6	

ТН 903-1-153-КМ			
Котельная с 4 котлами КЕ-10-14с топлива- каменные и бурые угли			
Изд. лист	И докум.	подп.	дата
Нач. отд.	Гин		
Гл. констр.	Вальденшиллер		
Рук. груп.	Четверикова		
Инженер	Прохорова		
Пробирч.	Покаба		
Литер.	Лист	Лист	
	Р	2	
Техническая спецификация металла			САНТЕХПРОФ
г. Москва			

ТАБЛИЦА ЭЛЕМЕНТОВ КОНСТРУКЦИЙ

МАРКА ЭЛЕМЕНТА	Сечение		МАРКА СТАЛИ	УСИЛИЯ			МАССА Т	ПРИМЕЧАНИЯ
	Эскиз	Состав		N, тс	R, тс	M, тсм		
а	I	I 40	Вст 3кп2	—	10.0	—	—	
б	C	C 40	Вст 3кп2	—	5.0	—	—	
в	I	I 30	Вст 3кп2	—	—	—	—	
г	C	C 30	Вст 3кп2	—	—	—	—	
д	I	I 20	Вст 3кп2	—	—	—	—	
е	C	C 20	Вст 3кп2	—	—	—	—	
ж	I	I 50	Вст 3кп2	—	10.0	—	0,5	
кп1	Л	1 I 20 2 L 125x10	Вст 3кп2	5.0 -10.0	5.0	—	—	
н	Р	Рицпл. сталь δ=5	Вст 3кп2	—	—	—	—	Рёбра δ=6 через 700



СМ. ЛИСТ 10

СТОЙКА ОХЛАЖДЕНИЯ
ЦЗ 2 ЦЗ 24
ПО ЧЕРТЕЖАМ
КЖ

Все заводские соединения сварные.
Монтажные соединения на болтах М20
нормальной точности и монтажной сварке.
Сварку производить электродами типа Э42.
Элементы, для которых в таблице усилия
не указаны, крепить на 5т.
Разрезы 2-2 ÷ 14-14 см. лист 5.

ТН 903-1-153 -КМ			Котельная с 4 котлами КЕ-10-14с. Топливо - каменные угли.			
Изм. Лист	и док.ч.	Подпись	Дата	Литер	Лист	Всего
И.А. Констр.	Гольдштейн			Р	3	
Рук. гр.	Четвериков			СХЕМА БАЛОК ПЕРЕКРЫТИЯ НА ОТМ. 3.600.		
Ст. инж.	Горшкова			САНТЕХПРОЕКТ		
Проверил	Половца					

Схема балок перекрытия на атм. 3.600

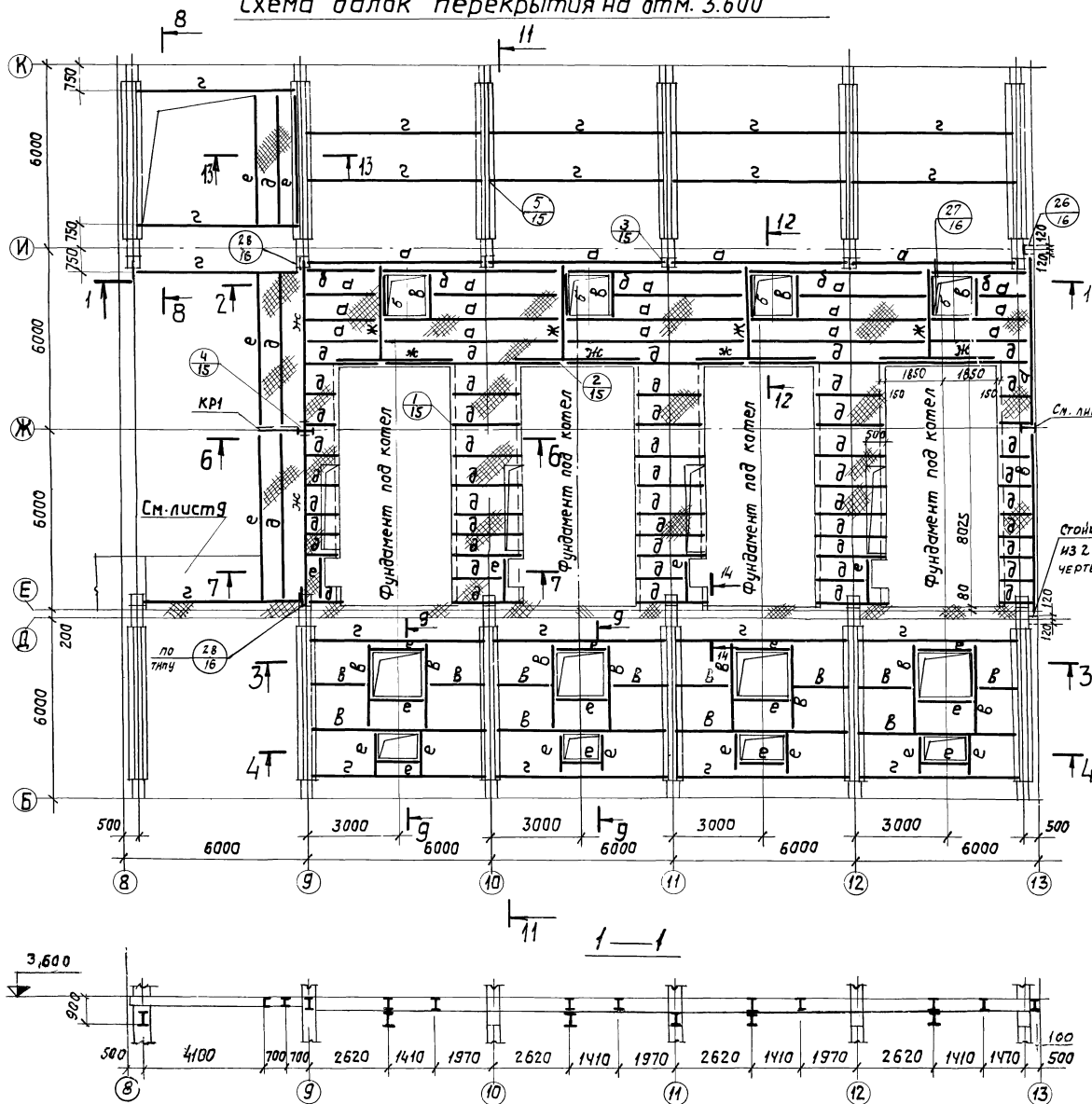


Таблица элементов конструкции

Марка элемента	Сечение		Марка стали	Усилия			Масса т	Примечание
	Эскиз	Состав		N, тс	R, тс	M, тсн		
а	I	I 40	Вст3кл2	10,0	—	—		
б	C	C 40	Вст3 кл 2	50	—	—		
в	I	I 30	Вст3 кл 2	—	—	—		
г	C	C 30	Вст3 кл 2	—	—	—		
д	I	I 20	Вст3 кл 2	—	—	—		
е	C	C 20	Вст3 кл 2	—	—	—		
ж	I	I 50	Вст3 кл 2	10,0	—	а.г		
КР1	—	I 20 L125x9	Вст3 кл 2	5,0	5,0	—		
Н	—	Риф. сталь d=5	Вст3 кл 2	—	—	—	Решетка 90x6 через 700	

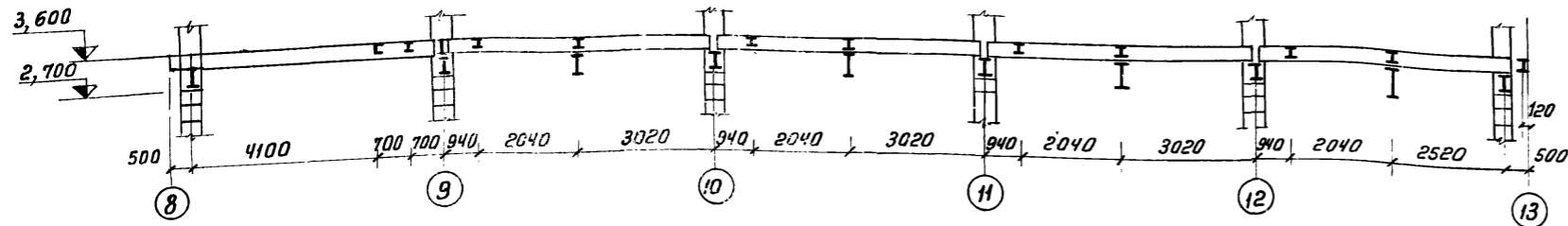
См. лист 10

Стойка факелов из 2 ст 24 по чертям КЖ

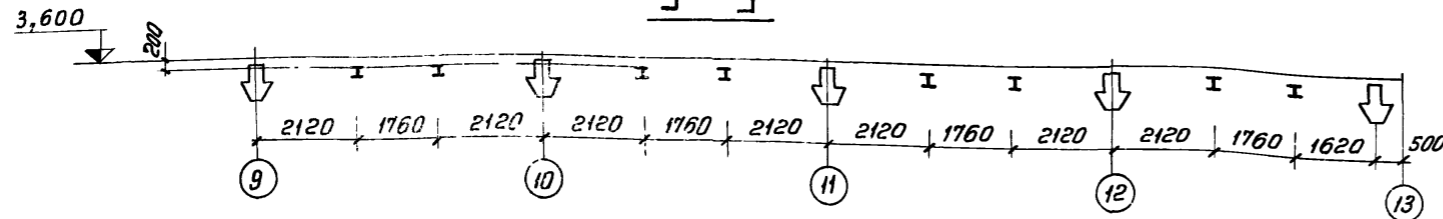
Все заводские соединения сварные
 Монтажные соединения на балках М20 нормальной точности и монтажной сварке. Сварку производить электродами Э42. Элементы для которых в таблице усилия не указаны крепить на 5т.
 Разрезы 3-3, 4-4, 6-6, 10-10, 13-13, 14-14 см лист 5

ТП-903-1-153 - КМ		Котельная с 4 котлами КЕ-10-1ТС. Топливо - бурый уголь.	
Лист	Коржум	Лист	Дата
Нач. отд	Гин	Инж. констр.	Владимирова
Рук. групп.	Четверикова	Ст. инж.	Горшкова
Проверил	Попова	Инж.	Медведев
Схема балок перекрытия на атм. 3.600.		Литер	Лист
		Р	4
		САНТЕХПРОЕКТ	

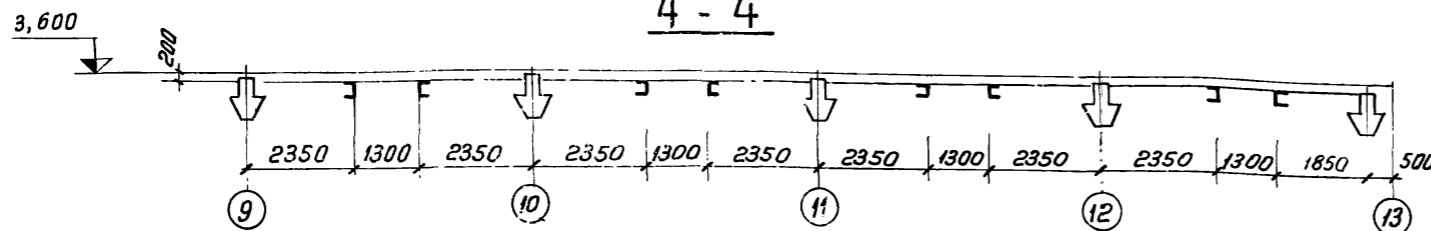
2-2



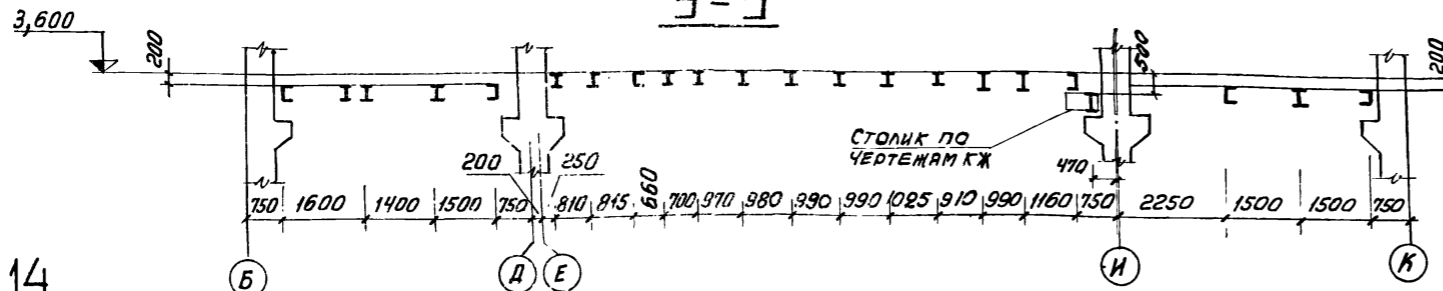
3-3



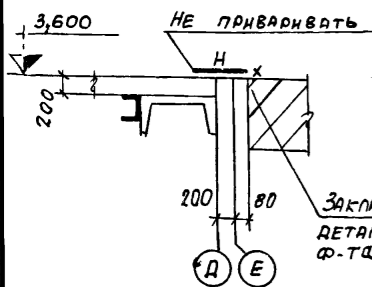
4-4



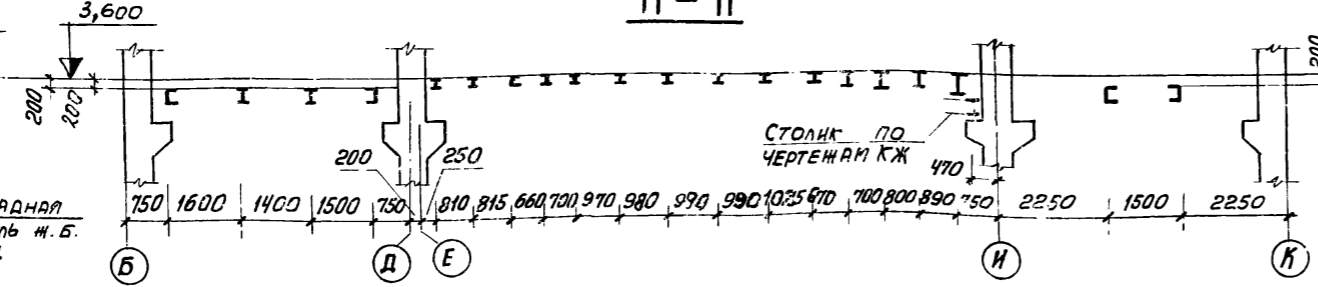
5-5



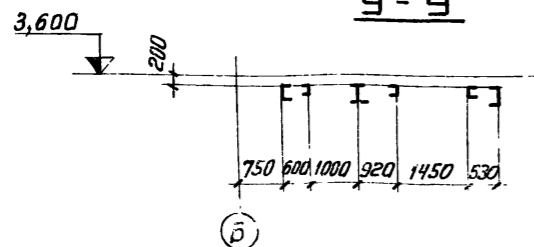
14-14



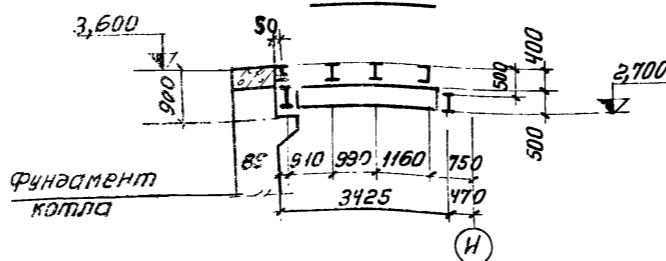
11-11



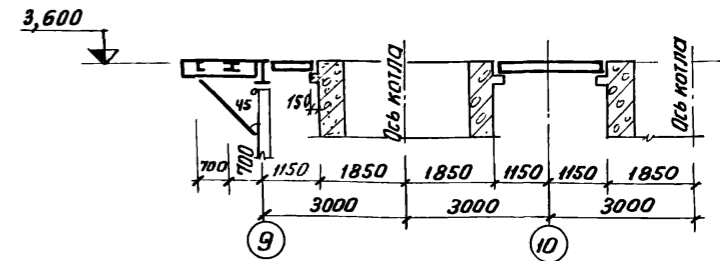
9-9



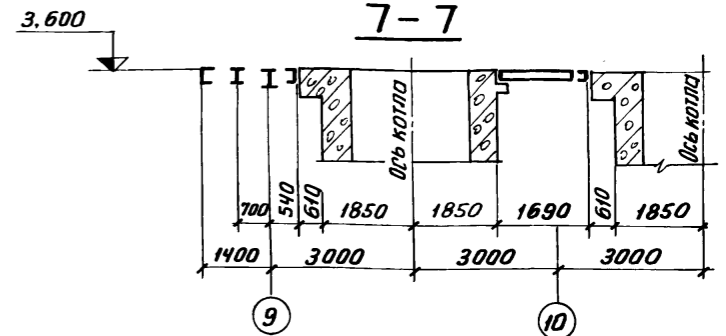
10-10



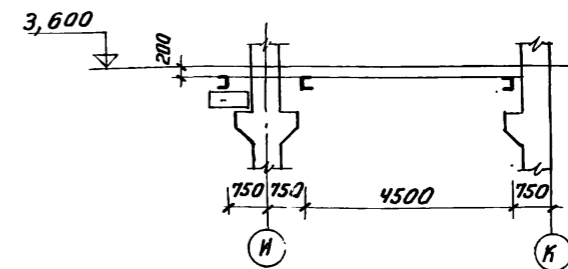
6-6



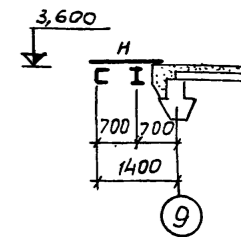
7-7



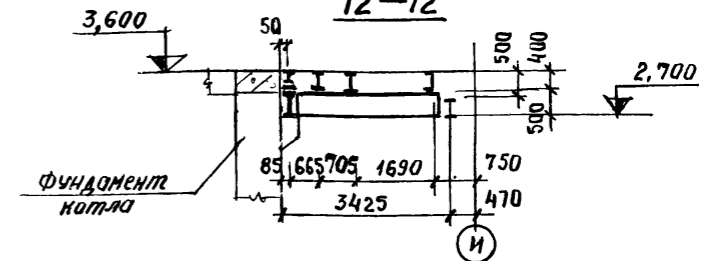
8-8



13-13



12-12



				ТП 903-1-153 - КМ		
				котельная с 4 котлами КЕ-10-14с топливо-каменные и бурый уголь		
Изм	Лист	Исполн.	Подп.	Дата	Литер	лист
		Гин			Р	5
				Разрезы 2-2 ÷ 12-12		
				САНТЕХПРОЕКТ		

СХЕМА БАЛОК ПЕРЕКРЫТИЯ НА ОТМ. 7.200

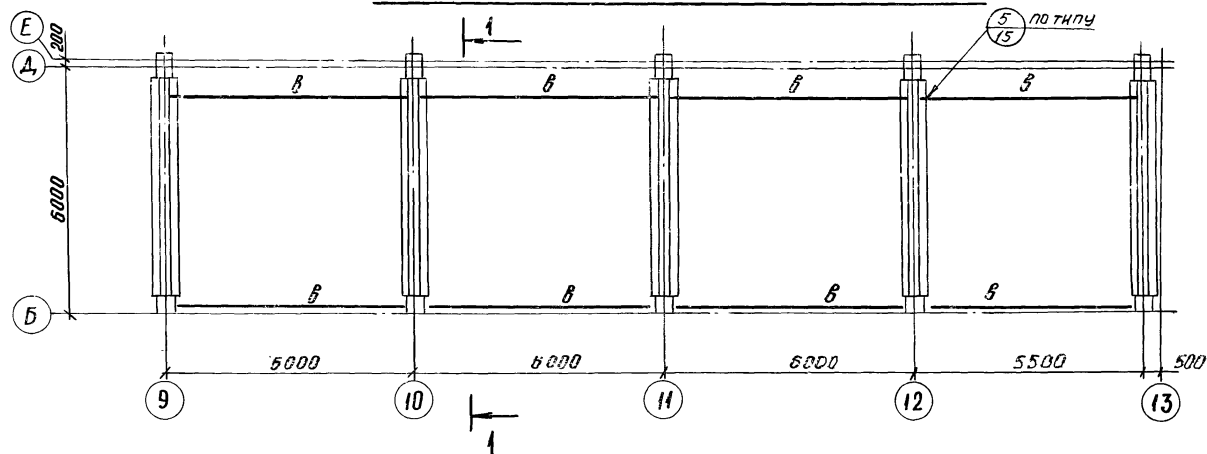
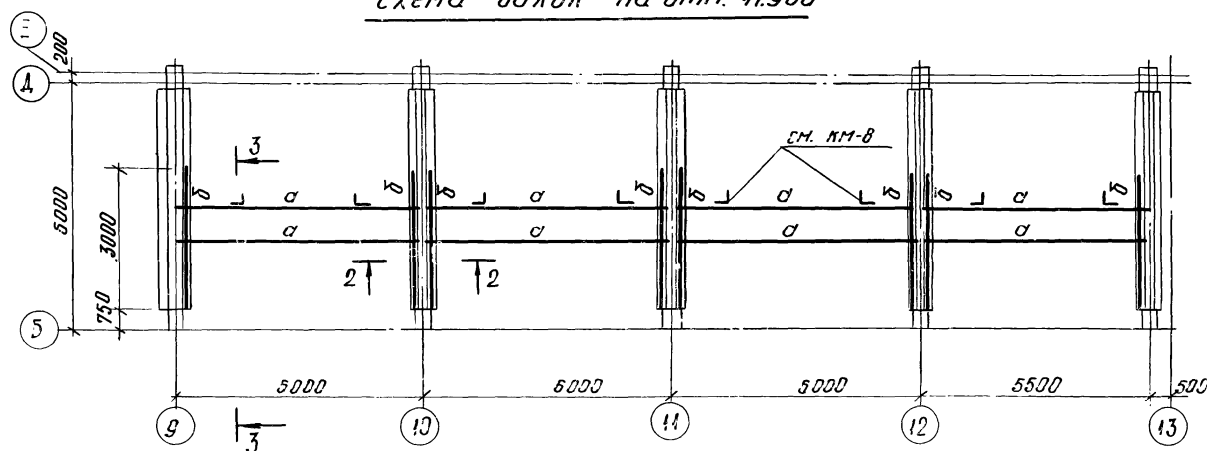


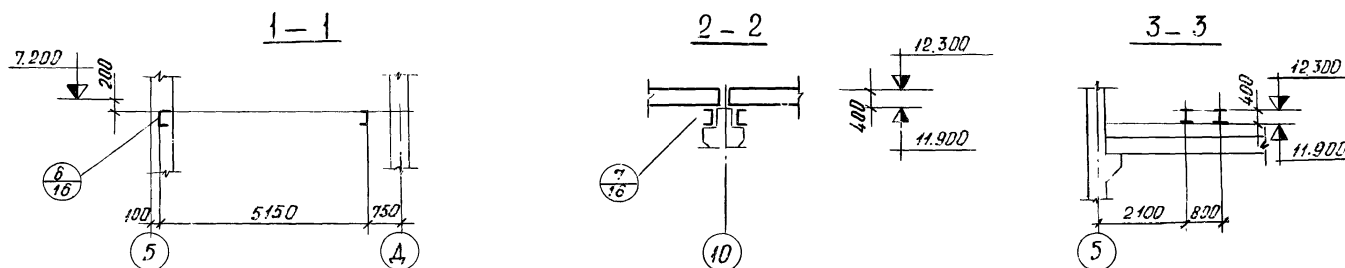
Таблица элементов конструкций

Марка элемента	Сечение		Марка стали	Усилия			Масса т.	Примеч.
	Эскиз	Состав		$N_{тс}$	$R_{тс}$	$M_{тс м}$		
а	I	I 40	ВСтЗЛП	—	—	—	0,4	
б	C	C 40	—	—	—	—	—	
в	C	C 30	—	$\pm 5,0$	5,0	—	—	И-только для балок по ряду б

СХЕМА БАЛОК НА ОТМ. 11.900



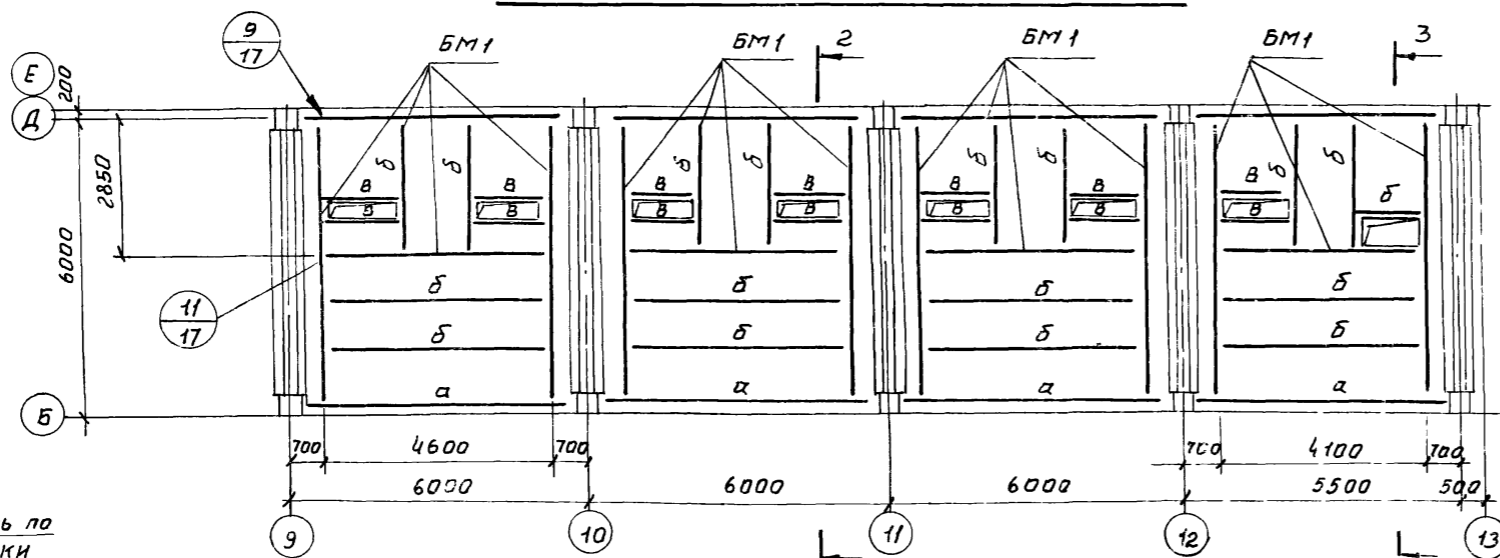
Все заводские соединения сварные
 Монтажные соединения на болтах М20,
 нормальной точности и монтажной сварке.
 Сварку производить электродами типа Э-42.



				ТП 903 - 1-153 - КМ		
				Котельная с 4 котлами КЕ-10-14С		
				топливо-каменные и бурные угли.		
Изм. лист	№ докум.	Подпись	Дата	Лист	Лист	Листов
Исх. отд.	СДМ	В.И.И.	1977	Р	Б	
Эл. проект	Инженер	С.И.И.	1977			
Док. зр.	Инженер	С.И.И.	1977			
Ст. тех.	Инженер	С.И.И.	1977			
Сл. тех.	Инженер	С.И.И.	1977			
Пробер.	Инженер	С.И.И.	1977			
				Схема балок перекрытия на отм. 7.200 Схема балок на отм. 11.900		
				Сантехпроект		

СХЕМА БАЛОК ПЕРЕКРЫТИЯ НА ОТМ 15,600

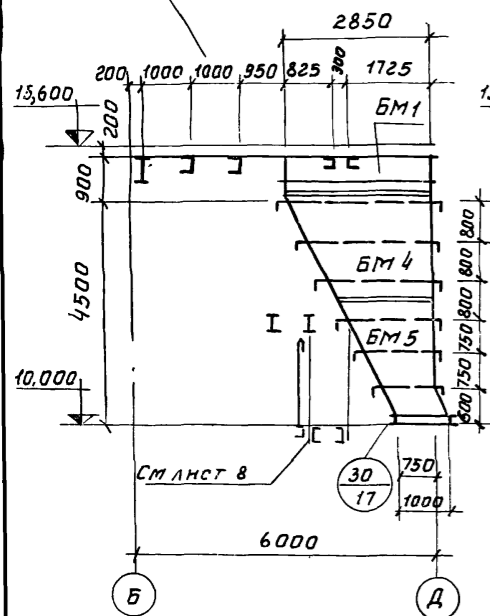
ТАБЛИЦА ЭЛЕМЕНТОВ КОНСТРУКЦИИ



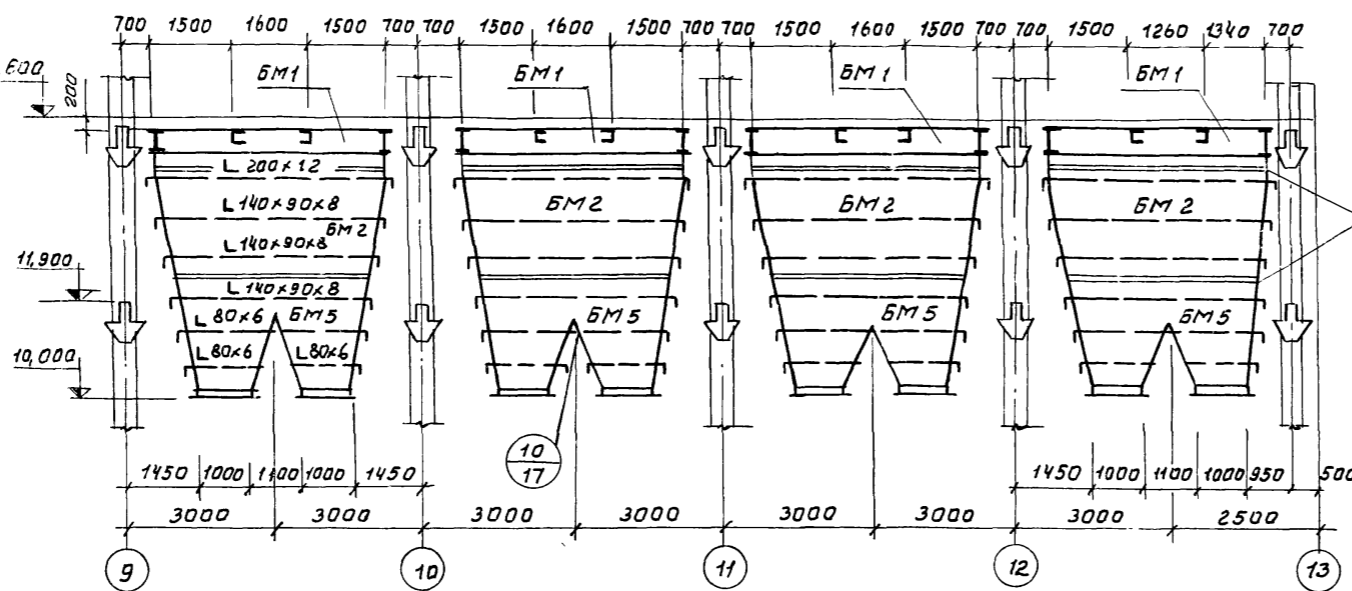
МАРКА ЭЛЕМЕНТОВ	СЕЧЕНИЕ		МАРКА СТАЛИ	УСЛННЯ			МАССА Т	ПРИМЕЧАНИЯ
	ЭСКИЗ	СОСТАВ		И, ТЕ	R, ТЕ	М, ТЕМ		
БМ1		I 55 - 200 x 8	ВСт3кп2	—	40,0	—	—	- 200x8 В ПРЕДЕЛАХ БУНКЕРА
БМ2								
БМ3	СЛОЖНОЕ	СМ ДАННЫХ ЛИСТ	ВСт3кп2	—	—	—	—	
БМ4								
БМ5								
а	I	I 55	ВСт3кп2	—	20,0	—	—	
б	С	С 30	ВСт3кп2	—	—	—	—	
в	С	С 20	ВСт3кп2	—	—	—	—	

-δ-10
ε-300
ПРИВАРИТЬ ПО
ВСЕЙ ДЛИНЕ БАЛКИ

2-2



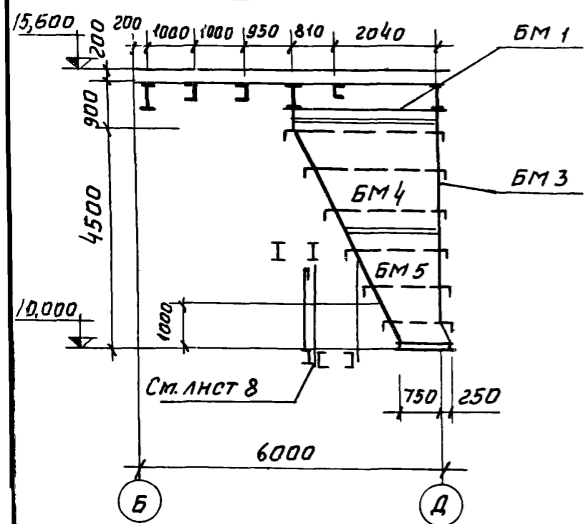
1-1



МОНТАЖНЫЙ
СТЫК

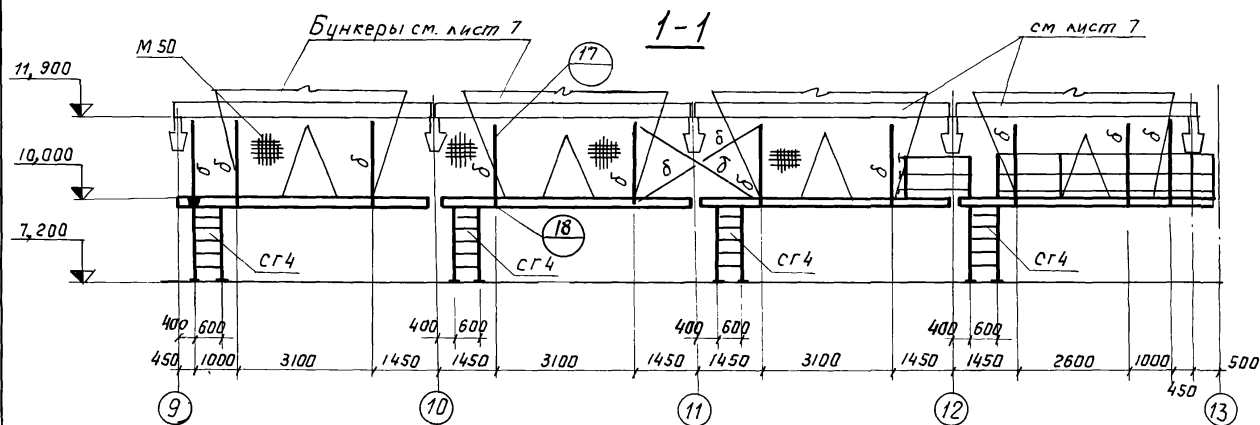
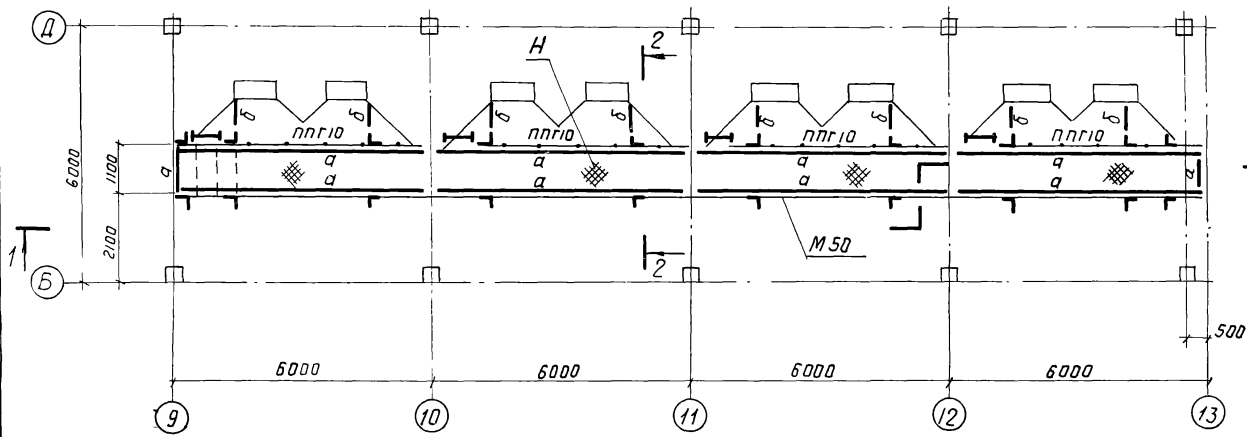
МОНТАЖ ПРОИЗВОДИТЬ НА БОЛТАХ НОРМАЛЬНОЙ ТОЧНОСТИ М20 И МОНТАЖНОЙ СВАРКЕ.
СВАРКУ ПРОИЗВОДИТЬ ЭЛЕКТРОДАМИ ТИПА Э42 ГОСТ
ЭЛЕМЕНТЫ, ДЛЯ КОТОРЫХ В ТАБЛИЦЕ ЭЛЕМЕНТОВ НЕ УКАЗАНЫ УСЛННЯ, КРЕПИТЬ НА УСЛННЕ Б5С.

3-3

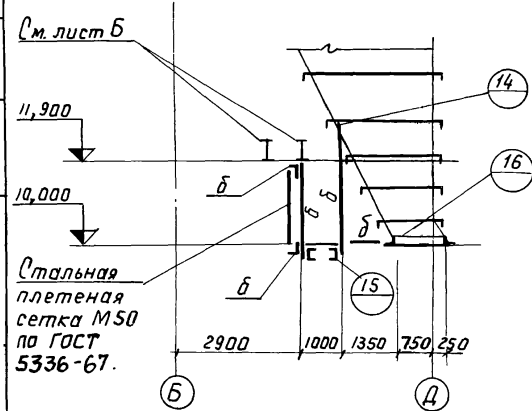


			ТП903-1-153-КМ		
			КОТЕЛЬНАЯ С 4 КОТЛАМИ КЕ-10-14 С ГОРЮЧИМ-КАМЕННЫМИ И БУРЫМИ УГЛИ		
ИЗМ. ЛИСТ	НА ДОКУМ.	ПОДП. ДАТА			
НАЧ. ОТД.	Г. М. И.				
И. КОНСТ.	ГОЛДЕНШАЙН				
РУК. ГР.	ЧЕТВЕРИКОВА				
СТ. ИНЖ.	ГОРШКОВА				
ПРОБЕР.	ПОЛОБО				
			АНТЕР. ЛИСТ	ЛИСТОВ	
			Р	7	
			СХЕМА БАЛОК ПЕРЕКРЫТИЯ НА ОТМ 15,600		САИТЕХПРОЕКТ

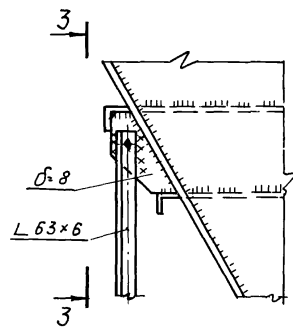
Схема балок площадки и ограждений на отм. 10.000



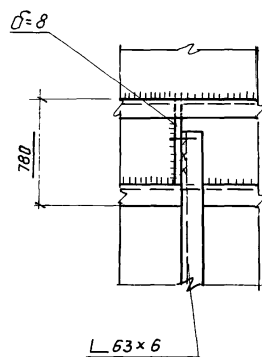
2-2



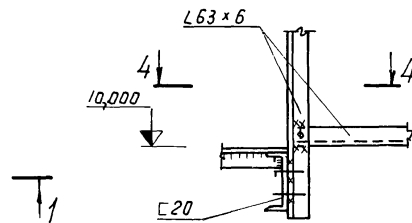
14



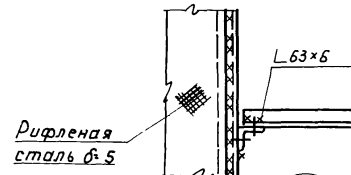
3-3



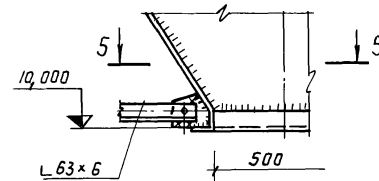
15



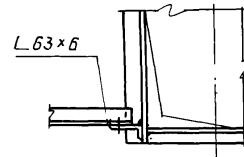
4-4



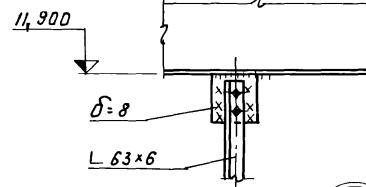
16



5-5



17



18

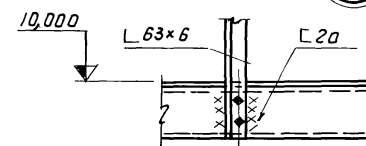


Таблица элементов конструкций

Марка	Сечение		Марка стали	Усилия			Масса т	Примечания
	Эскиз	Состав		M, тс	R, тс	M, тсм		
а		C 20	ВСт3кп2	—	—	—	—	
б		L 63x6	ВСт3кп2	—	—	—	—	
н		Рифленая сталь б.5 Ребра б.б	ВСт3кп2	—	—	—	—	Ребра - 90x6 через 700
М50		Сетка стальная	ВСт3кп2	—	—	—	—	Гост 5336-67

Перечень элементов

Марка элемента	Наименование	К-во шт	Вес в кг		Н листа серии 1459-2	Примечания
			1шт.	Всех		
ПП10	Ограждение переходных площадок	4	69	276	98	Серия 1459-2 вып 4
СКГ2	Ограждение стремянок	4	20	80	107	
СГ4*	Стремянка	4	73	292	54	Серия 1-459-2 вып 3

* Стремянку СГ4 уменьшить по высоте на 200 мм

Монтаж производить на болтах нормальной точности М16 и монтажной сварке.

Сварку производить электродами типа Э42. Элементы для которых в таблице усилия не указаны крепить на 5т.

ТП 903-1-153-КМ

Изм. лист	и дак.ч.	подпись	дата	Котельная с 4 котлами КЕ-10-14с	литер	лист	листов
Нач. отд.	Гин			Топливо каменные и бурые угли.	Р	8	
Инж. констр.	Вальденштадтер						
Рук. гр.	Четверикова						
Ст. инж.	Горшкова						
Инженер	Прохорова						
Провер.	Полова						

Схема балок площадки и ограждений на отм. 10.000. Узлы 14-18.

САНТЕХПРОЕКТ

СХЕМА БАЛОК И ОГРАЖДЕНИЙ НА ОТМ. 3.600

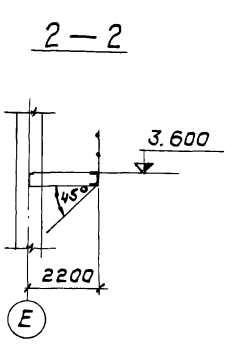
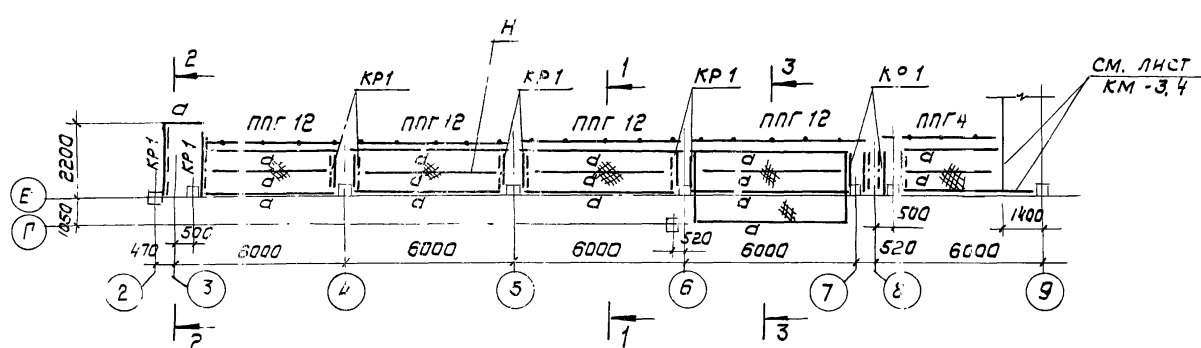
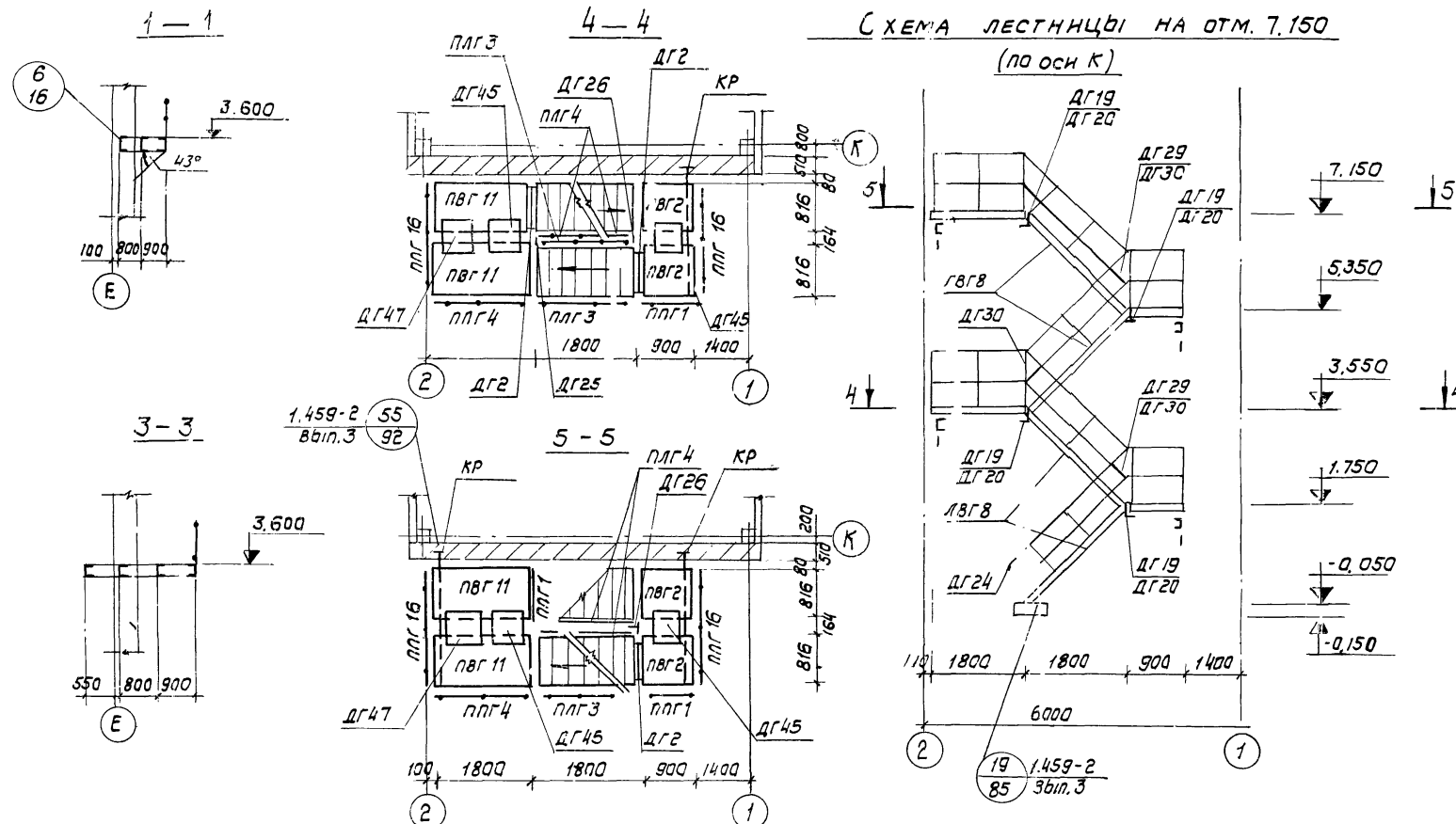


СХЕМА ЛЕСТНИЦЫ НА ОТМ. 7.150 (по оси К)



ПЕРЕЧЕНЬ ЭЛЕМЕНТОВ

МАРКА ЭЛ-ТА	НАИМЕНОВАНИЕ	КОЛ-ВО ШТ	ВЕС В КГ		Н-ЛИСТА СЕРИИ 1.459-2	ПРИМЕЧАНИЕ
			1 ШТ	ВСЕХ		
ЛГ 8	ЛЕСТНИЧНЫЕ МАРШИ 45°	1	131	131	9	Всп. 4
ЛВГ 8		4	122	488	9	
ПЛГ 3	ОГРАЖДЕНИЕ ЛЕСТНИЧНЫХ МАРШЕЙ	3	22	66	66	
ПЛГ 4		5	22	110	66	
ПГ 8	ПЕРЕХОДНЫЕ ПЛОЩАДКИ	1	85	85	43	
ПГ 17		1	130	130	46	
ПВГ 2		4	50	200	41	
ПВГ 11		4	89	356	44	
ПЛГ 1	ОГРАЖДЕНИЕ ПЛОЩАДОК	3	17	51	93	
ПЛГ 2		1	21	21	93	
ПЛГ 3		1	24	24	93	
ПЛГ 4		3	30	90	94	
ПЛГ 6		1	36	36	96	
ПЛГ 12		4	85	340	97	
ПЛГ 16	2	37	62	100	Всп. 3	
ДГ 2	ДОПОЛНИТЕЛЬНЫЕ ЭЛЕМЕНТЫ	4	19	76		68
ДГ 19		5	2	10		75
ДГ 20		5	2	10		75
ДГ 25		1	1	1		76
ДГ 26		2	1	2		76
ДГ 45		4	7	28		75
ДГ 47		2	11	22		75
ДГ 29		3	1	3		77
ДГ 30		2	1	2		77

ТАБЛИЦА ЭЛЕМЕНТОВ КОНСТРУКЦИИ

МАРКА ЭЛЕМЕНТА	СЕЧЕНИЕ		МАРКА СТАЛИ	УСИЛИЯ			МАССА Т	ПРИМЕЧАНИЕ
	ЭСКИЗ	СОСТАВ		НТС	РТС	МТСМ		
С	[[30	ВстЗКлБ		5,0	-	-	
КР	$\frac{2}{1}$	1. L 125x10 2. С 30	-	-4,2	1,5	-	-	
Н	—	РИФЛЕНАЯ СТАЛЬ - 8-5	-					

ТП 903-1-153-КМ

ИЗМ. ЛИСТ	И ДОКУМ.	ПОДП.	ДАТА	КОТЕЛЬНОЙ С 4 КОТЛАМИ КЕ-10-14С
КАЧ. ОТД.	ГЛ. КОНСТ.	РУК. ГР.	ИНЖ.	ТОПЛИВО - КАМЕННЫЕ И БУРЫЕ УГЛИ
ЛНТЕР. ЛИСТ	ЛИСТОВ	Р. Ч	9	
СХЕМА БАЛОК И ОГРАЖДЕНИЙ НА ОТМ. 3.600. СХЕМА ЛЕСТНИЦЫ НА ОТМ. 7.150				САНТЕХПРОЕКТИ

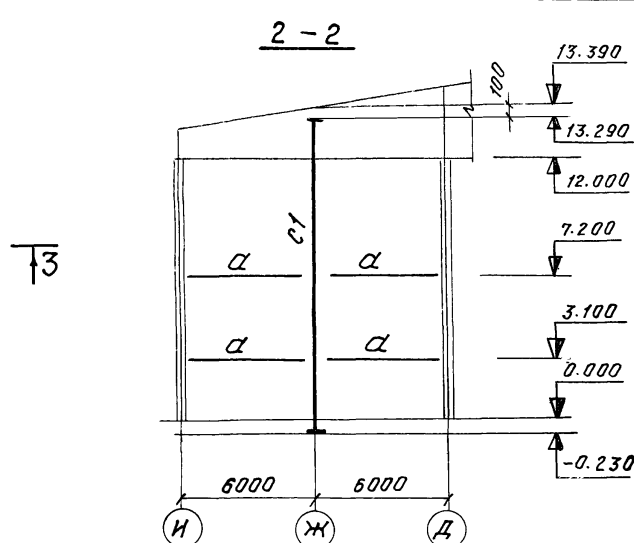
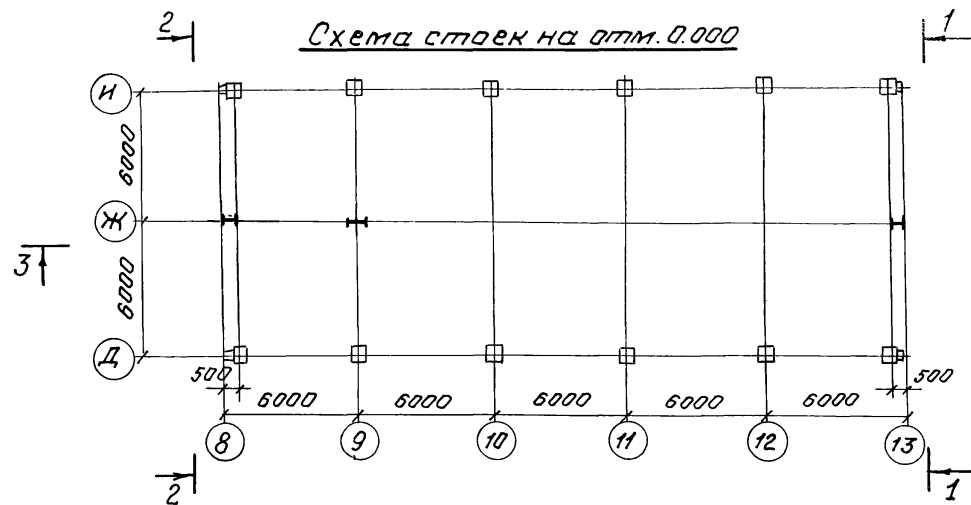
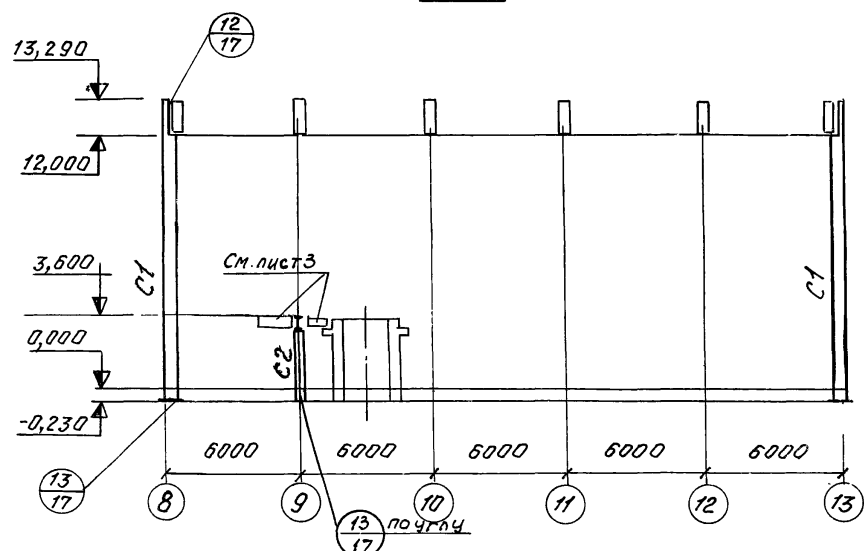


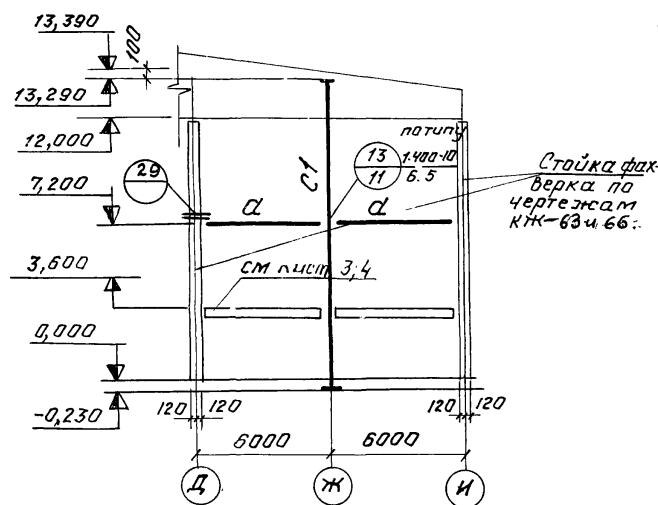
Таблица элементов конструкции

Марка элемента	Сечение		Марка стали	Усилия			Масса т	Примечание
	Эскиз	Состав		Nтс	Rтс	Mтсм		
C1	I	I 50	Вст3 кп2	-	-	-	1,0	
C2	I	I 40	"	-	-	-		
α	└┬	2 L90x7	"	+5,0	-	-		

3-3



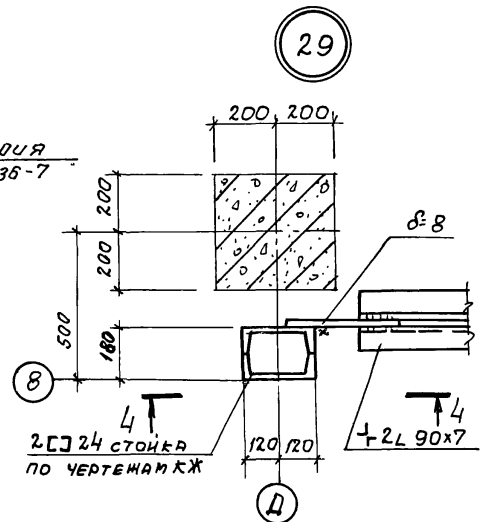
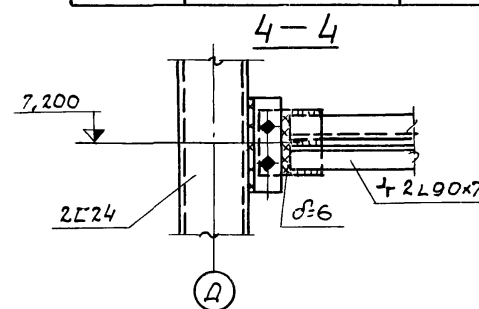
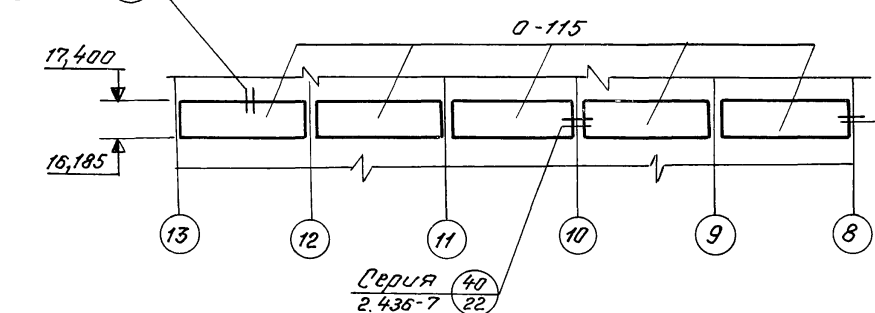
1-1



Перечень элементов

Марка	Наименование	К-во шт.	Масса в кг		Листы серии пр-0550/73	Примечание
			1шт.	всех		
0-115	Оконные панели открывающиеся одинарного остекления	5	184	920	5	Серия пр-05-50/73
A-1	Крепежные элементы	5	148	740	194	Серия 2.436-7
A-7		6	150	900	194	
МП-3		20	0.5	10	25	

Серия 2.436-7 3/5 Схема оконных переплетов в осях 13÷8

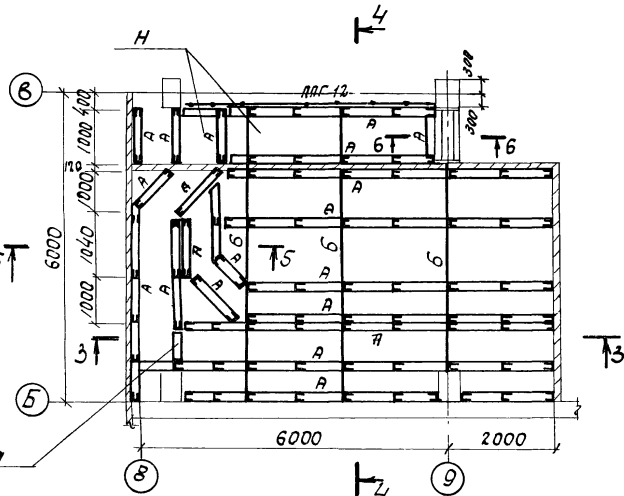
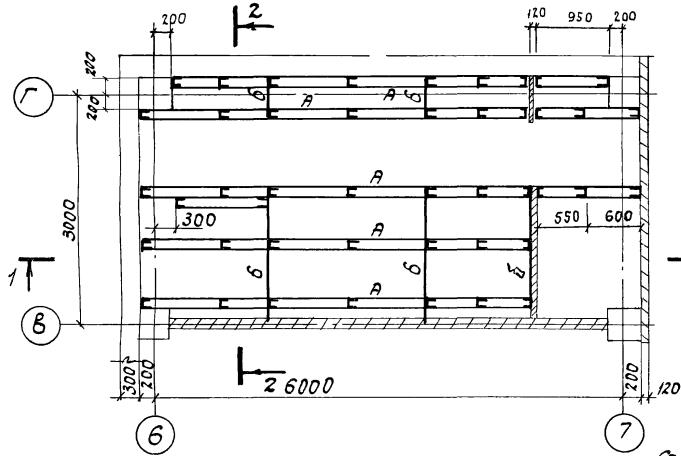


Изм.				Лист				№ докум.				Подпись				Дата			
ТП 903-1-153-КМ																			
Котельная с 4 котлами КЕ-10-14С топливо-каменные и бурые угли.																			
Изм.				Лист				№ докум.				Подпись				Дата			
Нач. отд.				Инж.				Инж.				Инж.				Инж.			
Инж. Горшкова				Инж. Саввина				Инж. Полова				Инж. Полова				Инж. Полова			
Инж. Полова				Инж. Полова				Инж. Полова				Инж. Полова				Инж. Полова			
Схема стоек фахверка на отм 0,000. Схема оконных переплетов в осях 13÷8																			
САНТЕХПРОЕКТ																			

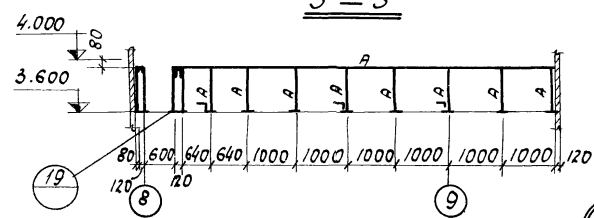
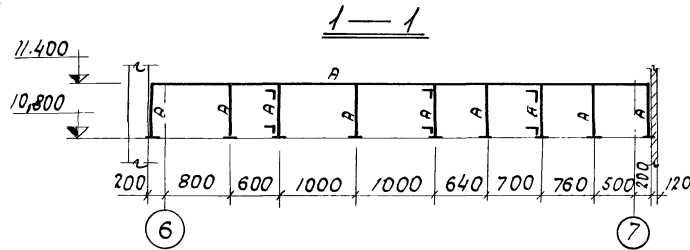
СХЕМА СТОЕК И БАЛОК НА ОТМ. 11.400

СХЕМА СТОЕК И БАЛОК НА ОТМ. 4.000

ТАБЛИЦА ЭЛЕМЕНТОВ КОНСТРУКЦИЙ

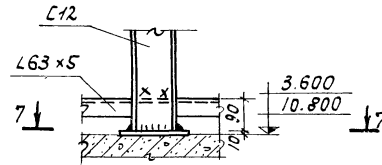
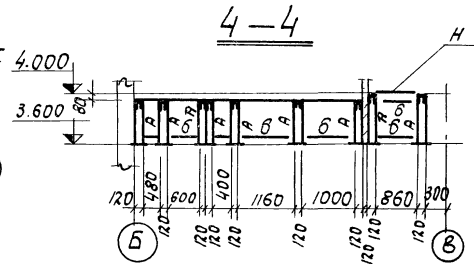
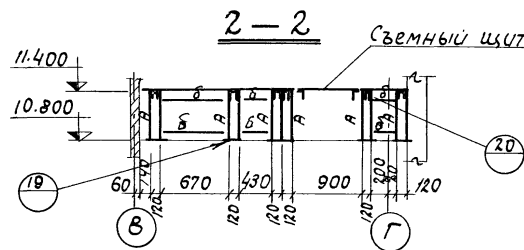


МАРКА ЭЛ-ТА	Сечение		МАРКА СТАЛИ	УСИЛИЯ			МАССА, т	ПРИМЕЧАНИЯ
	Эскиз	Состав		N, тс	R, тс	M, тсм		
а	С	С12	вст. 3кп2	—	—	—	—	
б	Л	Л63x5	—	—	—	—	—	
н	■	ст. рудл. δ=5	—	—	—	—	—	



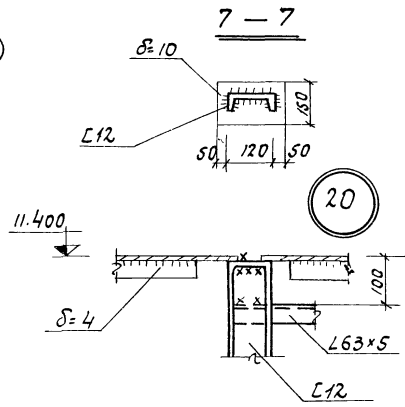
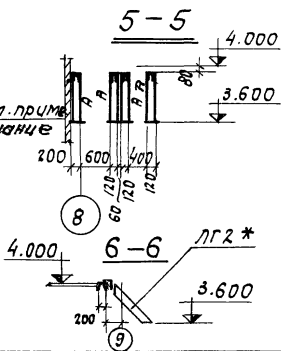
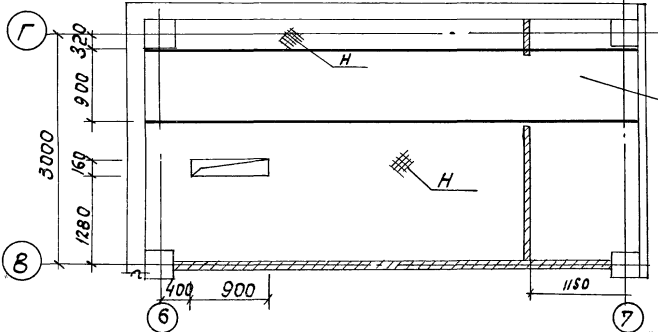
перечень элементов

МАРКА ЭЛ-ТА	НАИМЕНОВАНИЕ	КОЛ-ВО ШТ.	ВЕС В КГ		ЛИСТА СЕРИИ 1.459-2	ПРИМЕЧ.
			1шт.	всех		
ЛГ2*	Лестничные марши под Л45°	1	45	45	7	вып. 4
ЛПГ 12	Ограждение площадки	1	24	24	95	
		1	45	45	97	



* МАРКА ЛГ2* ОТЛИЧАЕТСЯ ОТ МАРКИ ЛГ2 УМЕНЬШЕНИЕМ ВЫСОТЫ НА 200ММ.

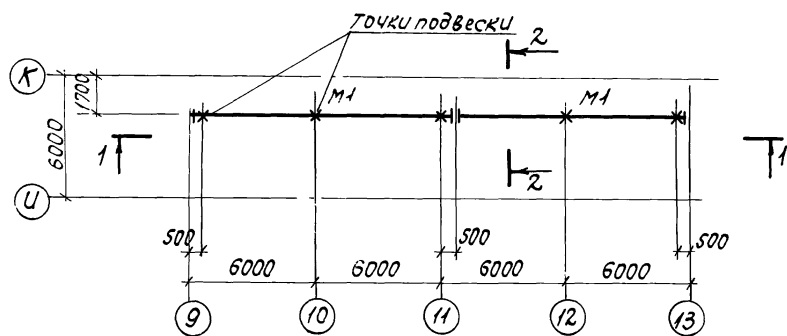
План перекрытия на отм. 11.400



Перекрытие каналов и указанных на плане мест выполнить из съёмных щитов из рифленой стали δ=5, обрешеченной по периметру Л63x5 и -40x4. Наименьшее усилие крепления -5т.

ТН 903-1-153-КМ			
котельная с 4 котлами КЕ-10-14с. Топливо-каменные и бурые угли.			
Изм. Лист	И.В.Кум.	Подпись	Дата
Науч. Отд.	Г.И.Н.		
Гл. Констр.	Львович		
Рук. гр.	Четвериков		
Инженер	Евсеев		
Проверил	Капов		
Стая	Лист	Всего	
Р	11		
СХЕМЫ СТОЕК И БАЛОК НА ОТМ. 4.000; 11.400. Узлы 19, 20.			САНТЕХПРОЕКТ

СХЕМА МОНОРЕЛЬСА НА ОТМ. 11.530



2-2

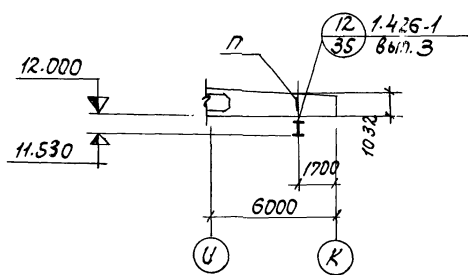


ТАБЛИЦА ЭЛЕМЕНТОВ КОНСТРУКЦИИ

МАРКА ЭЛЕМЕНТА	СЕЧЕНИЕ		МАРКА СТАЛИ	УСИЛИЯ Т			МАССА Т	ПРИМЕЧАНИЯ
	ЭСКИЗ	СОСТАВ		NTC	RTC	MTCM		
М1	I	I 24М	ВСтЗп26	—	1.82	—	4.6	
П	П	2 I 8	ВСтЗк2	2.93	—	0.1	—	
С	L	L 63x5	ВСтЗк2	—	—	—	—	
У	L	L 100x7	ВСтЗк2	—	—	—	—	

СХЕМА ПЕСТНИЦЫ НА ОТМ. 17.400

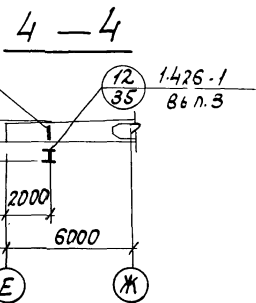
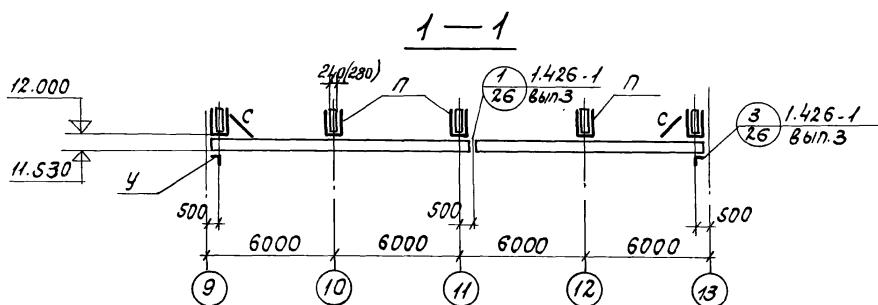
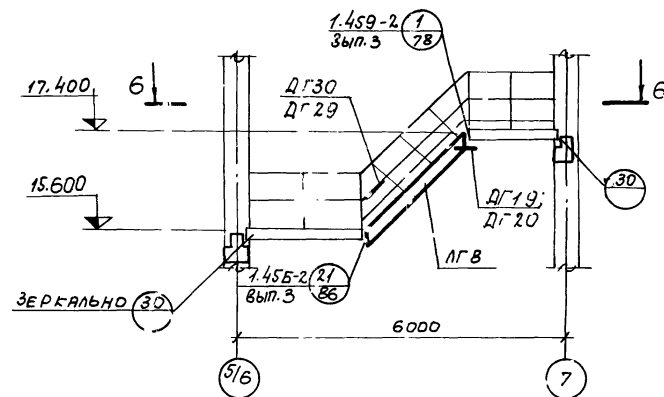
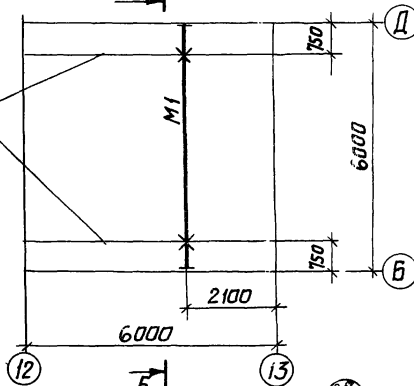


СХЕМА МОНОРЕЛЬСА НА ОТМ. 18.230

5-5



5-5

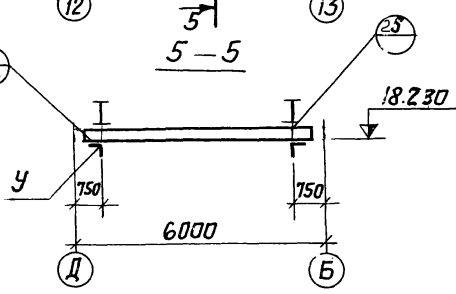
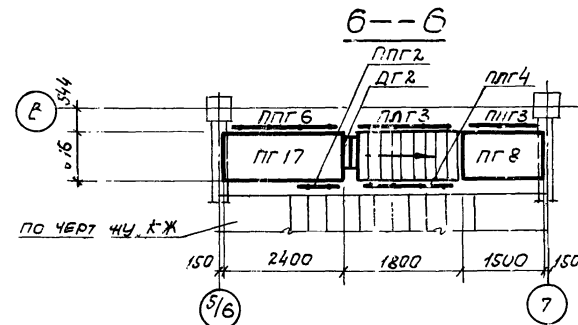
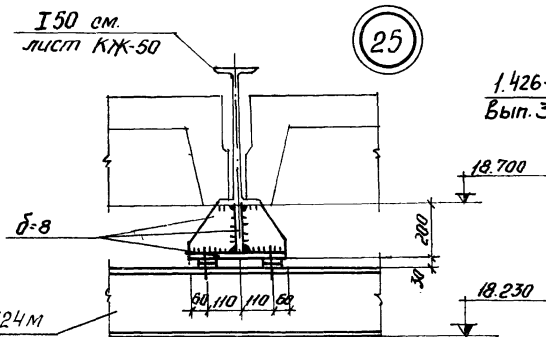
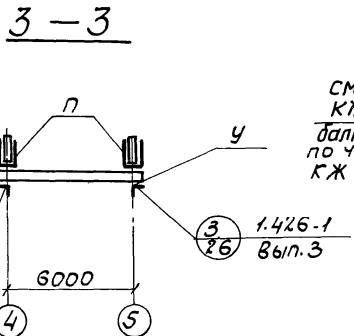
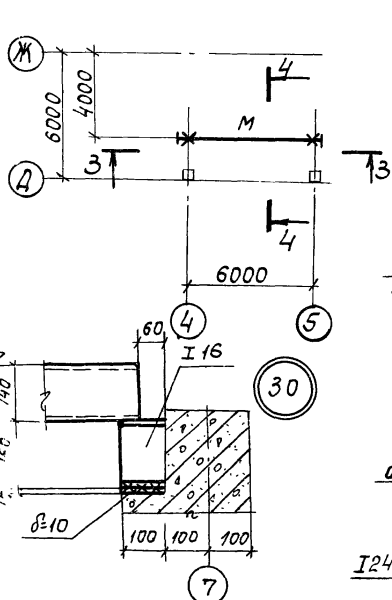


СХЕМА МОНОРЕЛЬСА НА ОТМ. 6.760

3-3



ОБЩИЕ ДАННЫЕ, ТЕХНИЧЕСКУЮ СПЕЦИФИКАЦИЮ МЕТАЛЛА СМ. ЛИСТ КМ1.
ПЕРЕЧЕНЬ ЭЛЕМЕНТОВ СМ. НА ЛИСТЕ 9.

ТТ 903-1-153-КМ			
СМ. ЛИСТ	ИЗДАНИЕ	ПОДПИСЬ	ДАТА
КОТЕЛОНАЯ С 4 КОТЛАМИ КЕ-10-14с. ТОПЛИВО - КАМЕННЫЕ И БУРЫЕ УГЛИ.			
ИЗМ. ОТВ.	ГИМ	ЛИСТ	ЛИСТОВ
И.П. КОНСТ.	И.П. ДИЗАЙНЕР	Р	12
СХЕМЫ МОНОРЕЛЬСОВ НА ОТМ. 11.530; 6.730; 18.230			САНТЕХПРОЕКТ

Схема балок на отм. 3.700

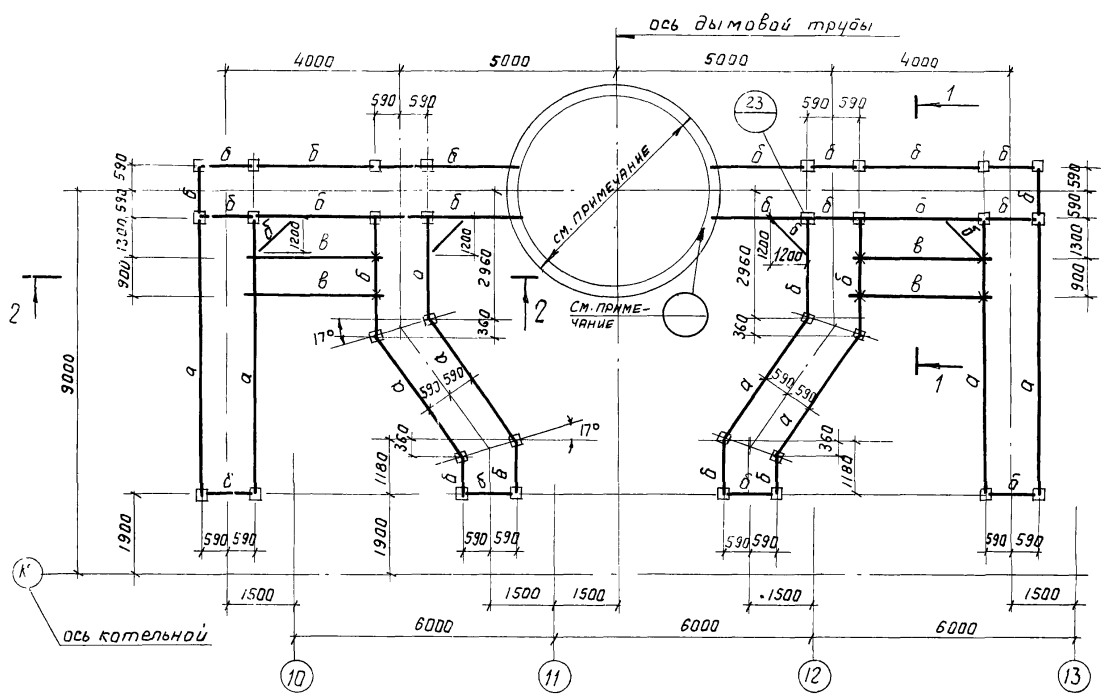
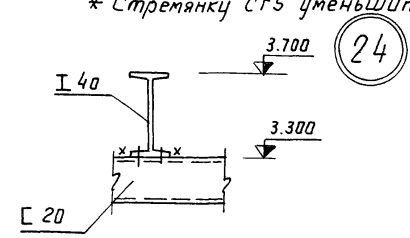
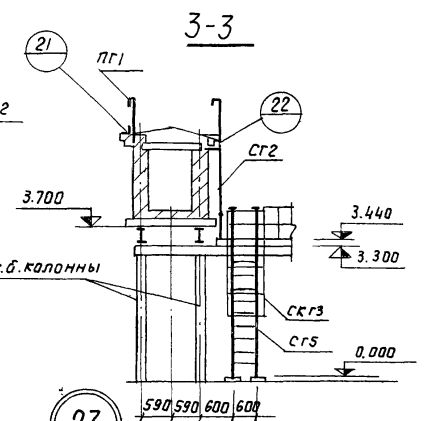
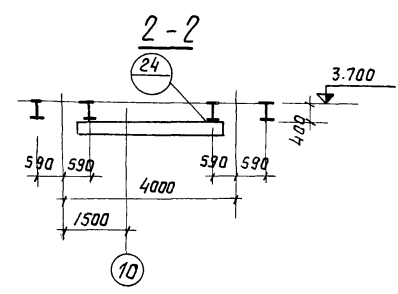
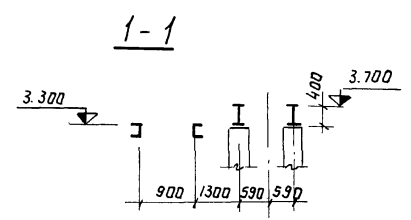
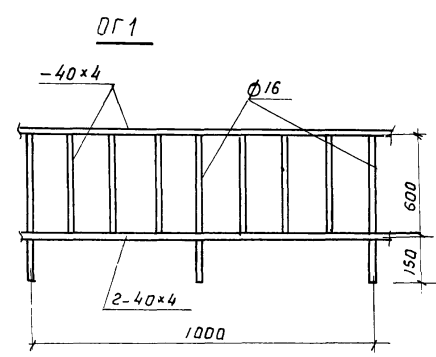
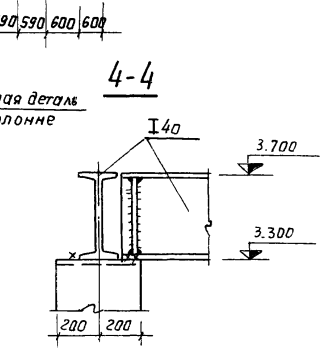
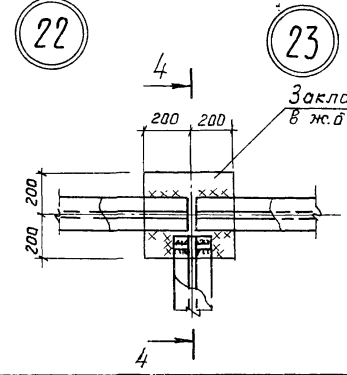
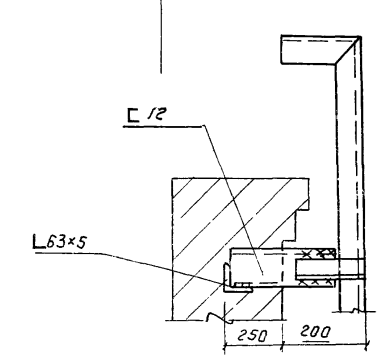
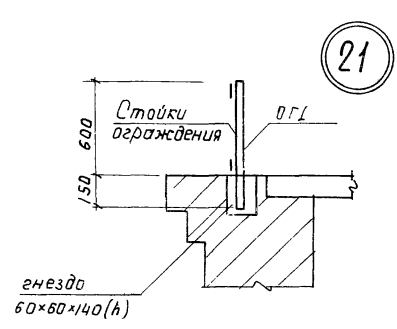
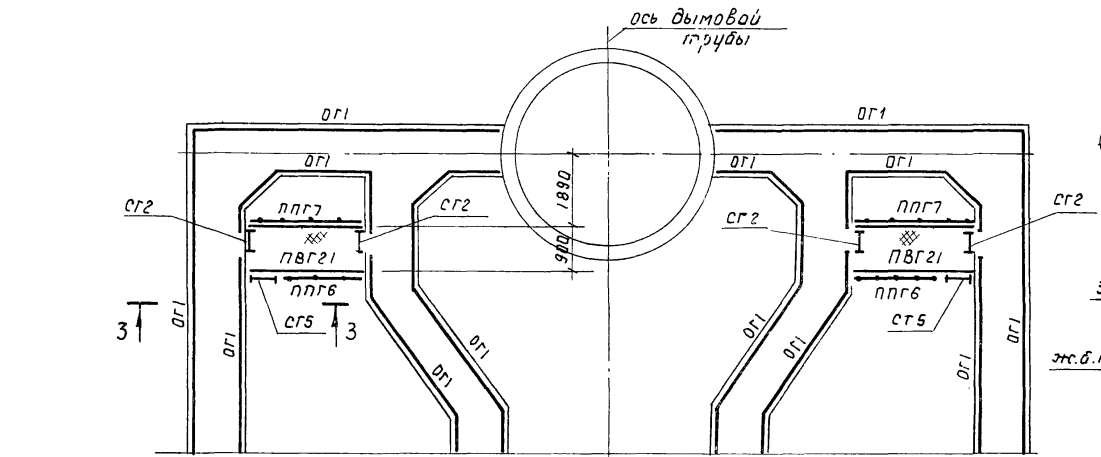


Схема площадок и ограждений



Марка элемента	Сечение		Марка стали	Усилия			Масса т	Примечание
	эскиз	состав		N _{тс}	R _{тс}	M _{тсн}		
а	I	I 40	См. примечание	-	15,0	-	0,25	
б	I	I 40	" "	-	5,0	-	-	
в	C 20	C 20	" "	-	-	-	-	
ОГ1		См. данный лист	Вст3кп2	-	-	-	-	

Перечень элементов

Марка	Наименование	К-во штук	Масса в кг		Листов серии 1.459-2	Примечание
			1шт	Всего		
сг2	Стремянки	4	52	208	54	Серия 1.459-2 В 3
сг5*		2	83	166	55	
СКГЗ	Ограждение стремянок	2	23	50	107	Серия 1.459-2 В.4
ПВГ21	Переходные площадки	2	164	328	47	
ППГ6	Ограждение площадок	2	36	72	96	
ППГ7		2	45	90	97	

* Стремянку сг5 уменьшить по высоте на 160 мм

Материал конструкций для балок над газоходы сталь марки - при t ≥ -30°C - Вст3кп2, -30°C > t > 40°C - Вст3псб; для остальных конструкций - Вст3кп2.
 Монтаж производить на болтах нормальной точности М16 и монтажной сварке.
 Элементы для которых в таблице усилия не указаны крепить на 5 т.
 Узел опирания балок на трубу решается при привязке проекта в зависимости от примененного проекта трубы.

ТП 903-1-153-КМ		
Изм. лист	подпись	Дата
Котельная с 4 котлами К-10-14с		
Топливо-каменные и дурые угли.		
Литер.	Лист	Листов
Р	14	
Нац. отд. Гин Л. Канстр. Вальденшлагер Руч. гр. Четверикова Инженер Палова		Газоходы. Схемы балок площадок и ограждений узлы 21-24
САНТЕХПРОЕКТ		

