

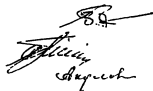
ТИПОВЫЕ СТРОИТЕЛЬНЫЕ КОНСТРУКЦИИ
ИЗДЕЛИЯ И УЗЛЫ

СЕРИЯ 3.501.1-175.93
ПРОЛЕТНЫЕ СТРОЕНИЯ СБОРНЫЕ
ЖЕЛЕЗОБЕТОННЫЕ
ДЛЯ ЖЕЛЕЗНОДОРОЖНЫХ МОСТОВ
(БАЛЛАСТНОЕ КОРЫТО ШИРИНОЙ 4180мм)

ВЫПУСК 9.
БАЛКА ДЛИНОЙ 16.5м ИЗ ПРЕДВАРИТЕЛЬНО
НАПРЯЖЕННОГО ЖЕЛЕЗОБЕТОНА.
РАБОЧИЕ ЧЕРТЕЖИ.

Разработаны АО "Трансмост"

Главный инженер
Начальник отдела
типового проектирования
Главный инженер проекта



В.С.Кисляков
С.С.Ткаченко
В.М.Пашковский

Утверждены указанием МПС РФ
N М-926у от 22.10.96г
Введены в действие с 15.05.2002
приказом ОАО «Трансмост» № 12/Т
от 18.04.2002

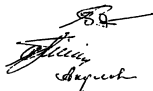
ТИПОВЫЕ СТРОИТЕЛЬНЫЕ КОНСТРУКЦИИ
ИЗДЕЛИЯ И УЗЛЫ

СЕРИЯ 3.501.1-175.93
ПРОЛЕТНЫЕ СТРОЕНИЯ СБОРНЫЕ
ЖЕЛЕЗОБЕТОННЫЕ
ДЛЯ ЖЕЛЕЗНОДОРОЖНЫХ МОСТОВ
(БАЛЛАСТНОЕ КОРЫТО ШИРИНОЙ 4180мм)

ВЫПУСК 9.
БАЛКА ДЛИНОЙ 16.5м ИЗ ПРЕДВАРИТЕЛЬНО
НАПРЯЖЕННОГО ЖЕЛЕЗОБЕТОНА.
РАБОЧИЕ ЧЕРТЕЖИ.

Разработаны АО "Трансмост"

Главный инженер
Начальник отдела
типового проектирования
Главный инженер проекта



В.С.Кисляков

С.С.Ткаченко

В.М.Пашковский

Утверждены указанием МПС РФ
N М-926у от 22.10.96г

Введены в действие с 15.05.2002
приказом ОАО «Трансмост» № 12/Т
от 18.04.2002

Обозначение	Наименование	Стр
3.501.1-175.93. 9-3	Техническое описание	3
9-4	Балка длиной 16.5 м. БН1.165	5
9-5	Балка длиной 16.5 м. БН1.165 Общий вид.	8
9-6	Балка длиной 16.5 м. БН1.165 Арматурный чертеж.	12
9-7	Пучок П1 ... П5	17
9-8	Сетка арматурная С1...С8	18
9-9	Сетка арматурная С9...С14	19
9-10	Сетка арматурная С15...С21	20
9-11	Сетка арматурная С22...С27	21
9-12	Сетка арматурная С28...С33	22
9-13	Сетка арматурная С34...С39	23

Имя, Подпись и дата

Взам. инв. №

			3.501.1-175.93.9-2			
Нач.пр.гр.	Акулова	<i>Акулова</i>	Содержание	Стадия	Лист	Листов
ГИП	Пашковский	<i>Пашковский</i>		Р		
Нач.отдела	Ткаченко	<i>Ткаченко</i>				
Н.контроль	Миронова	<i>Миронова</i>		ИЗ "Тренинг"		

Настоящий выпуск включает в себя рабочие чертежи балок пролетных строений из предварительно напряженного железобетона длиной 16.5 м для железнодорожных мостов, разработанные взамен серии 3.501-91 в соответствии со СНиП 2.05.03-84 "Мосты и трубы" (с изменениями от 26.11.91).

Балки предназначены для пролетных строений мостов и путепроводов с шириной балластного корыта 4180 мм на железных дорогах колеи 1520 мм, расположенных на прямых участках пути и кривых радиусами 300 м и более, эксплуатируемых во всех климатических районах России и подрайонах с сейсмичностью до 9 баллов включительно.

МАРКИРОВКА И ПРИМЕНЯЕМЫЕ МАТЕРИАЛЫ

В таблице 1 приведена маркировка балок и применяемые материалы в зависимости от климатических условий эксплуатации

Таблица 1

Климатические условия эксплуатации			Марка балки	Характеристика бетона		Характеристика арматуры			Сталь закладных деталей
				Класс бетона по прочности на сжатие	Марка бетона по морозостойкости	Высокопрочная, Класса "В"	Стержневая		
			Периодического профиля марки				Гладкая марки		
Умеренные и суровые	Средняя температура наиболее холодного месяца минус 20°C и выше	Средняя температура наиболее холодной пятидневки минус 30°C и выше	БН1.165	В35		12пучк	Ст5сп кл. А-П 10ГТ	Ст3сп Ст3пс кл. А-И	16Д
			БН1.165-К1 БН1.165-К2 БН1.165-К3 БН1.165-К4 БН1.165-К5	В40	F200	14пучк 24ф5мм	кл. АсП 25Г2С кл. А-Ш *Ст5пс кл. А-П		
Особо суровые	Средняя температура наиболее холодного месяца ниже минус 20°C	Средняя температура наиболее холодной пятидневки ниже минус 30°C до минус 40°C включ.	БН1.165-М	В35		12пучк	Ст5сп кл. А-П 10ГТ	Ст3сп кл. А-И	16Д
			БН1.165-М БН1.165-К1М БН1.165-К2М БН1.165-К3М БН1.165-К4М БН1.165-К5М	В40	F300	14пучк 24ф5мм	25Г2С кл. А-Ш *Ст5сп кл. А-П		
			БН1.165-М1 БН1.165-К1М1 БН1.165-К2М1 БН1.165-К3М1 БН1.165-К4М1 БН1.165-К5М1	В40	F300	12пучк 14пучк 24ф5мм	10ГТ кл. АсП 25Г2С кл. А-Ш	Ст3сп кл. А-И	10ХСНД 15ХСНД

В таблице 2 приведены марки стали и характеристики соединений арматурных стержней в зависимости от средней температуры наружного воздуха наиболее холодной пятидневки.

Таблица 2

Наименование стали	Средняя температура наиболее холодной пятидневки		
	минус 30°C и выше	ниже минус 30°C до минус 40°C включител	ниже минус 40°C
Арматурная сталь по ГОСТ 5781-82	Сталь класса А-И марки Ст3сп ф6-10 мм	сварные и вязаные соединения	
	Сталь класса А-И марки Ст3пс ф6-10 мм	сварные и вязаные соединения	вязаные соединения
	Сталь класса А-П марки Ст5сп ф10-40мм	сварные и вязаные соединения	
	Сталь класса А-П марки Ст5пс ф10-16мм (кроме хомутов)	сварные и вязаные соединения	вязаные соединения
	Сталь класса А-П марки Ст5пс ф18-40мм (кроме хомутов)	вязаные соединения	
	Сталь класса Ас-П марки 10ГТ	сварные и вязаные соединения	
Сталь класса А-Ш марки 25Г2С	сварные и вязаные соединения	вязаные соединения	

Для изготовления балок пролетных строений применяется тяжелый конструкционный бетон по ГОСТ 26633-91, имеющий марку по водонепроницаемости не менее W4.

Имя Наполн. Подпись и дата Взам.инв.№

Исполнил	Башкова	<i>Башкова</i>
Проверил	Анулова	<i>Анулова</i>
Нач.пр.гр	Анулова	<i>Анулова</i>
Гип	Пашковский	<i>Пашковский</i>
Начотдела	Ткаченко	<i>Ткаченко</i>
Контроль	Митронова	<i>Митронова</i>

3.501.1-175.93.9-3

Техническое описание

Стадия	Лист	Листов
Р	1	2

АО "Транснот"

* - допускается применять в балках пролетных строений (исключая хомуты) стержни диаметром до 18мм.

В таблице 3 приведена маркировка балок в зависимости от положения пути в плане

Таблица 3

Балка	Путь на кривых радиусом, м			Путь на прямой
	300; 400	500; 600; 800	1000; 1200	
Наружная	БН1.165-К4 БН1.165-К4М БН1.165-К4М1	БН1.165-К3 БН1.165-К3М БН1.165-К3М1	БН1.165-К1 БН1.165-К1М БН1.165-К1М1	БН1.165 БН1.165-М БН1.165-М1
Внутренняя	БН1.165-К5 БН1.165-К5М БН1.165-К5М1	БН1.165-К2 БН1.165-К2М БН1.165-К2М1	БН1.165-К2 БН1.165-К2М БН1.165-К2М1	

Пример маркировки балки.
БН1.165-К3М1:

- БН - балка из предварительно напряженного железобетона;
- 1 - для пролетных строений с шириной балластного корыта 4180 мм;
- 165 - длина балки в мм;
- К3 - наружная балка для кривых радиусами 500-800 м;
- М1 - балка эксплуатируется при среднемесячной температуре воздуха ниже минус 20°C и пятидневной температуре ниже минус 40°C.

Для изготовления балок пролетных строений применяется конструкционный тяжелый бетон по ГОСТ 26633-91. Класс по прочности на сжатие и марка бетона по морозостойкости приведены в табл.1.

Передаточная прочность бетона приведена на листе 3.501.1-175.93. 9-6.

Минимальная и отпускная прочность бетона балок пролетных строений, эксплуатируемых при температуре наружного воздуха до минус 40 С и отгружаемых при положительной и отрицательной температуре, и для балок пролетных строений, эксплуатируемых при температуре наружного воздуха ниже минус 40 С и отгружаемых при положительной температуре, должна быть не менее 80% от проектного класса бетона.

Минимальная и отпускная прочность бетона балок пролетных строений, эксплуатируемых при температуре наружного воздуха ниже минус 40 С и отгружаемых при отрицательной температуре, должна быть не менее 100% от проектного класса бетона.

КОНСТРУКЦИЯ БАЛОК

В выпуске разработаны балки для прямых участков пути и для кривых - наружные и внутренние. Балки двутаврового сечения. Верхнему поясу (плите балластного корыта) балок придается поперечный уклон для отвода воды в продольную щель между балками (односкатный водоотвод). Балки для кривых участков пути, в зависимости от радиуса кривой, имеют повышенный наружный бортик (наружные балки) и торцевые удлинения плиты балластного корыта (наружные и внутренние балки), а также усиленное предварительно напряженное армирование.

Между собой балки объединены диафрагмами на торцах.

С внутренней стороны нижнего пояса устанавливаются закладные детали для устройства смотровых приспособлений.

ОСОБЕННОСТИ АРМИРОВАНИЯ НАПРЯГАЕМОЙ АРМАТУРОЙ

Напрягаемая арматура - прямолинейные горизонтальные пучки из 24 проволочек класса В диаметром 5 мм с двумя каркасно-стержневыми анкерами каждый. Натяжение на упоры.

Часть пучков "обрывается" в пролете. "Обрыв" в пролете обеспечивается изоляцией концевых участков промасленной бумагой по битумной мастике или мешковиной, пропитанной битумом или другим материалом, для исключения сцепления нерабочей части пучков с бетоном.

ГИДРОИЗОЛЯЦИЯ

В проекте разработано 2 вида гидроизоляции:
- оклеечная (тиоколовая, резиноподобная, изоляная), конструкция и технология устройства которой приняты по ВСН 32-81 - "Инструкция по устройству гидроизоляции конструкции мостов и труб на железных, автомобильных и городских дорогах" и "Рекомендациями по устройству гидроизоляции железобетонных пролетных строений железнодорожных мостов с односкатным поперечным отводом воды", ЦНИИС, 1983 г.;
- обмазочная (жидкая мастика "изолакт"), конструкция и технология нанесения которой приняты по "Технологической инструкции по гидроизоляции балластных корыт железобетонных блоков пролетных строений железнодорожных мостов" (для опытного применения на Дмитровском заводе МЖБК в 1992 году).

ДОПУСКИ ПО ИЗГОТОВЛЕНИЮ

Предельные отклонения от проектных размеров не должны превышать величин, указанных в ТУ-3.501.1-175.93. 2 и СНиП 3.06.04-91
Основные предельные отклонения балок: по длине: +30; -10 мм

- по высоте: +15; - 5 мм
- по наибольшей ширине: +20; -10 мм
- по остальным измерениям: +5; -5 мм
- искривление продольной оси: 0.001 пролета но не более 30мм

ПЕРЕВОЗКА, СТРОПОВКА МОНТАЖ

Балки перевозятся по железной дороге на открытом подвижном составе, как габаритные грузы. Перевозка осуществляется в соответствии с "Техническими условиями погрузки и крепления грузов", МПС, 1990 г.

Установка балок на опоры производится крановым оборудованием грузоподъемностью не менее 65 т. Строповка в "обхват" с помощью специальных строповочных приспособлений.

ОХРАНА ТРУДА

Все работы по изготовлению, монтажу и эксплуатации балок пролетных строений должны выполняться в соответствии с требованиями, изложенными в действующих нормативных документах по охране труда, основными из которых являются: СНиП Ш-4-80, "Правила по охране труда при сооружении мостов", "Правила устройства и безопасной эксплуатации грузоподъемных кранов", "Система стандартов безопасности труда" и ведомственные нормативы по безопасному выполнению специальных работ.

Имя, Подпись и дата

Поз.	Обозначение	Наименование	Количество на складе						Примеч.
			БН1165	БН1165-К1	БН1165-К2	БН1165-К3	БН1165-К4	БН1165-К5	
Документация									
	3.5011-175.93. 2	Технические условия	X						
	3.5011-175.93. 9-5	Общая вид	X						
	3.5011-175.93. 9-6	Арматурный чертеж	X						
Сборочные единицы									
1	3.5011-175.93. 9-7	Пучок П1	2	2	2	2	2	2	
2		П2	2	2	2	2	2	2	
3		П3	2	2	2	2	2	2	
4		П4	3	3	3	3	3	3	
5		П5	5	5	5	5	5	5	

Исполнит.	Чернова	<i>[Signature]</i>
Проверил	Гордаев	<i>[Signature]</i>
Нач. цеха	Акулова	<i>[Signature]</i>
Тип	Резьбовой	<i>[Signature]</i>
Нач. отдела	Ткаченко	<i>[Signature]</i>
Н. контроль	Мисонова	<i>[Signature]</i>

3.5011-175.93. 9-4

Балка длиной 165 м
(БН1165)

Страниц	Лист	Рисов
1	1	0
АС Ткаченко		

Поз.	Обозначение	Наименование	Количество на складе						Примеч.
			БН1165	БН1165-К1	БН1165-К2	БН1165-К3	БН1165-К4	БН1165-К5	
6	3.5011-175.93. 9-8	Сетка арматурная С1	5		5			5	
		С2		5		5	5		
7	3.5011-175.93. 9-8	С3	1		1			1	
		С4		1		1	1		
8	3.5011-175.93. 9-8	С5	5		5			5	
		С6		5		5	5		
9	3.5011-175.93. 9-8	С7	1		1			1	
		С8		1		1	1		
10	3.5011-175.93. 9-9	С9	5		5			5	
		С11		5		5	5		
11	3.5011-175.93. 9-9	С10	1		1			1	
		С12		1		1	1		
12	3.5011-175.93. 9-9	С13	5		5			5	
		С15		5		5	5		
13	3.5011-175.93. 9-9	С14	1		1			1	

3.5011-175.93. 9-4

Пос	Обозначение	Наименование	Количество по марки						Примеч.
			БН1165	БН1165-11	БН1165-12	БН1165-13	БН1165-14	БН1165-15	
13	35011-175.93. 9-10	Сетка арматурная С16		1					
14	35011-175.93. 9-10	С17	5		5			5	
		С19		5		5	5		
15	35011-175.93. 9-10	С18	1		1			1	
		С20		1		1	1		
16	35011-175.93. 9-10	С21	2	2	2	2	2	2	
17	35011-175.93. 9-11	С22	4	4	4	4	4	4	
18	35011-175.93. 9-11	С23	2	2	2	2	2	2	
19	35011-175.93. 9-11	С23н	2	2	2	2	2	2	
20	35011-175.93. 9-11	С24	2	2	2	2	2	2	
21	35011-175.93. 9-11	С24н	2	2	2	2	2	2	
22	35011-175.93. 9-11	С25	1	1	1	1	1	1	
23	35011-175.93. 9-11	С25н	1	1	1	1	1	1	
24	35011-175.93. 9-11	С26	1	1	1	1	1	1	
25	35011-175.93. 9-11	С26н	1	1	1	1	1	1	

35011-175.93. 9-4	Лист
	3

Пос	Обозначение	Наименование	Количество по марки						Примеч.
			БН1165	БН1165-11	БН1165-12	БН1165-13	БН1165-14	БН1165-15	
26	35011-175.93. 9-11	Сетка арматурная С27	2	2	2	2	2	2	
27	35011-175.93. 9-12	С28	5	5	5	5	5	5	
28	35011-175.93. 9-12	С29	1	1	1	1	1	1	
29	35011-175.93. 9-12	С30	5	5	5	5	5	5	
30	35011-175.93. 9-12	С31	1	1	1	1	1	1	
31	35011-175.93. 9-12	С32	5	5	5	5	5	5	
32	35011-175.93. 9-12	С33	1	1	1	1	1	1	
33	35011-175.93. 9-13	С34	4	4	4	4	4	4	
34	35011-175.93. 9-13	С35	6	6	6	6	6	6	
35	35011-175.93. 9-13	С36	2	2	2	2	2	2	
36	35011-175.93. 9-13	С37	3	3	3	3	3	3	
37	35011-175.93. 9-13	С38	2	2	2	2	2	2	
38	35011-175.93. 9-13	С39	2	2	2	2	2	2	
41	35011-175.93. 15-30	Изделие закладное МНЮ (МНЮ-М)	2	2	2	2	2	2	

35011-175.93. 9-4	Лист
	4

Поз	Обозначение	Наименование	Количество на марку						Примечание
			БН1165	БН1165-К1	БН1165-К2	БН1165-К3	БН1165-К4	БН1165-К5	
42	3.501.1-175.93. 15-3	Изделие закладное МН1 (МН1-М)	10	10	10	10	10	10	
43	3.501.1-175.93. 15-36	МН12; (МН12-М)	2	2	2	2	2	2	
59	3.501.1-175.93. 15-51	МН17; (МН17-М)	2	2	2	2	2	2	
60	3.501.1-175.93. 15-54	МН18; (МН18-М)	8	8	8	8	8	8	
61	3.501.1-175.93. 15-86	МН21; (МН21-М)	8	8	8	8	8	8	
Д е т а л и									
44	Ф28АI	l=2290	8	8	8	8	8	8	88,5 кг
45	Ф10АIII(АI)	l=2010-1950	8	8	8	8	8	8	9,8
46	Ф12АIII(АI)	l=790				2	2		1,4
47	Ф8АI	l=760				2	2		0,6
48	Ф8АI	l=530				2	2		0,4
49	Ф8АI	l=320-340				8		8	1,0
50	Ф8АI	l=340-390					18		2,6
51	Ф8АI	l=800				6		6	1,9
52	Ф8АI	l=1820					6		4,3
53	Ф8АI	l=250				20	20		2,0
54	Ф8АI	l=16450	2	2	2	2	2	2	13,0
55	Ф8АI	l=400	4	4	4	4	4	4	0,5

3.501.1-175.93. 9-4

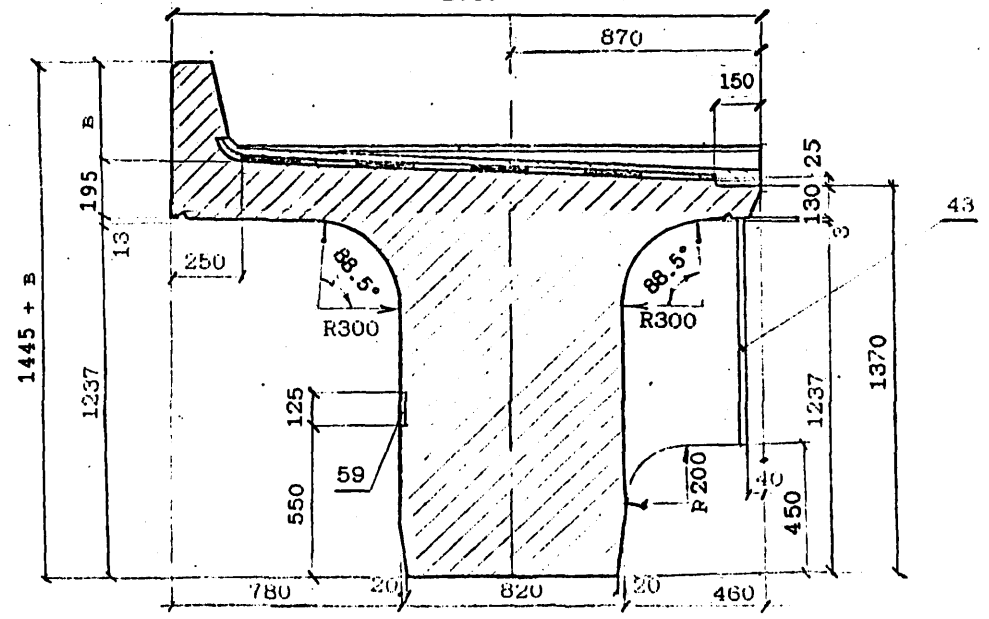
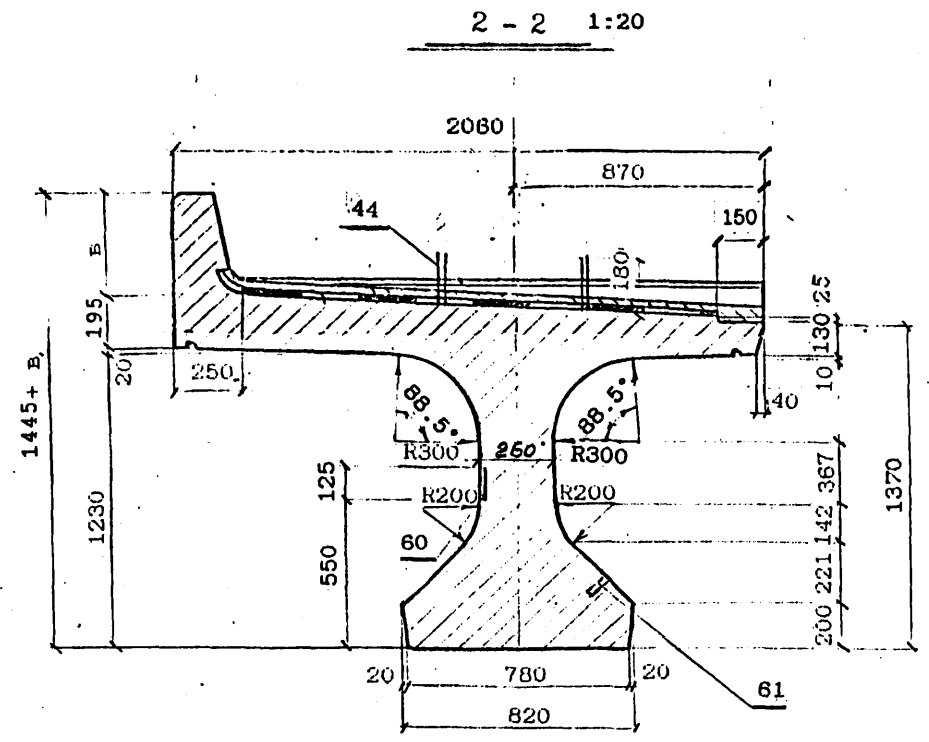
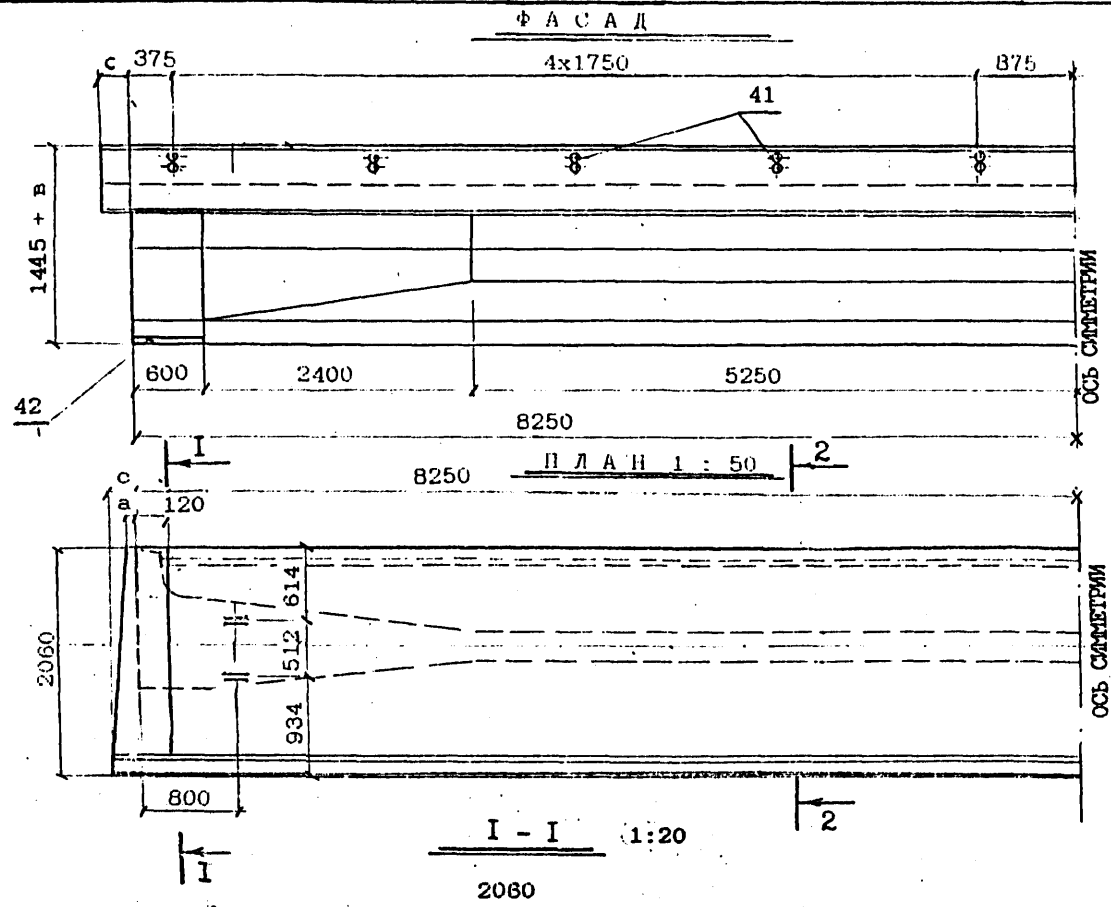
Лист
5

Поз	Обозначение	Наименование	Количество на марку						Примечание
			БН1165	БН1165-К1	БН1165-К2	БН1165-К3	БН1165-К4	БН1165-К5	
56	Ф8АI	l=320	110	110	110	110	110	110	7,8 кг
57	Ф8АI	l=320-840	50	50	50	50	50	50	6,4
58	Ф8АI	l=840	30	30	30	30	30	30	5,6
М а т е р и а л ы									
		Бетон класса	Б35	Б40	Б40	Б40	Б40	Б40	
		Для марок с индексом М1	Б40	Б40	Б40	Б40	Б40	Б40	
		Объем бетона	м³	18,6	19,0	18,6	19,0	19,0	18,6

Арматура класса АI, АII и АIII по ГОСТ 5781-82

3.501.1-175.93. 9-4

Лист
6



Значения "а, в, с" см табл. на л.2

Закладную деталь поз.59 и 60 устанавливать на балках, предназначенных для размещения на внутренней стороне пролетного строения на кривой, совмещая с вертикальной осью деталей поз.41 в случаях:

- необходимости устройства убежищ только под консоли убежищ (см. лист 3.501.1-175.93. 0-16);
- прокладки желобов для коммуникаций по всей длине балки (см. типовую документацию серии 3.501-113).

Закладную деталь поз.61 устанавливать при необходимости устройства смотровых приспособлений (см. лист 3.501.1-175.93. 0-27)

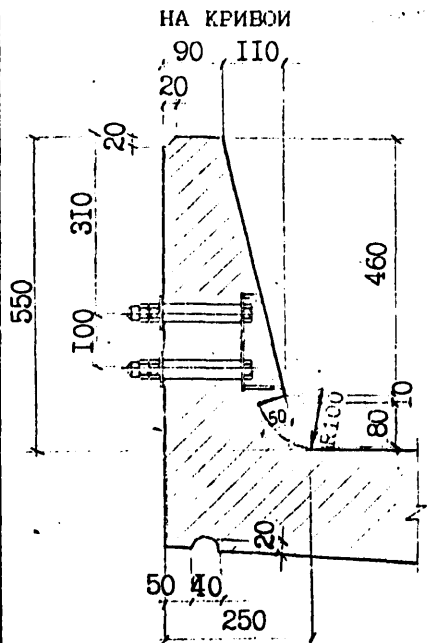
После извлечения балки из опалубки перед укладкой гидроизоляции петли поз.44 срезаются заподлицо с поверхностью бетона.

Исполнил	Гордеев	<i>Гордеев</i>
Проверил	Панина	<i>Панина</i>
Нач.пр.гп	Акулов	<i>Акулов</i>
ТИП	Лашинский	<i>Лашинский</i>
Нач.отдела	ТКаченко	<i>ТКаченко</i>
Контроль	Миронова	<i>Миронова</i>

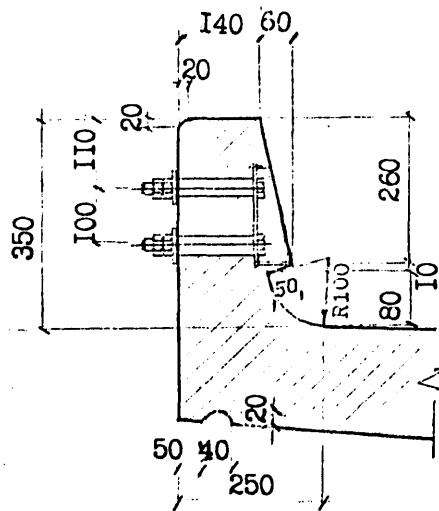
3.501.1-175.93. 9-5		
Сталь	Лист	Листов
Б	1	4
Балка длиной 18.5м		
(БН.1.195)		
Общий вид		
40% точность		

Имя Награда Подпись и дата Взам.инв.№

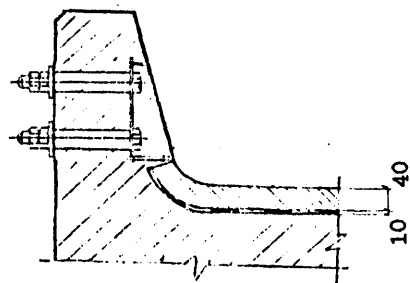
ПРОДОЛЬНЫЙ ВОРТИК БАЛКИ
1:10



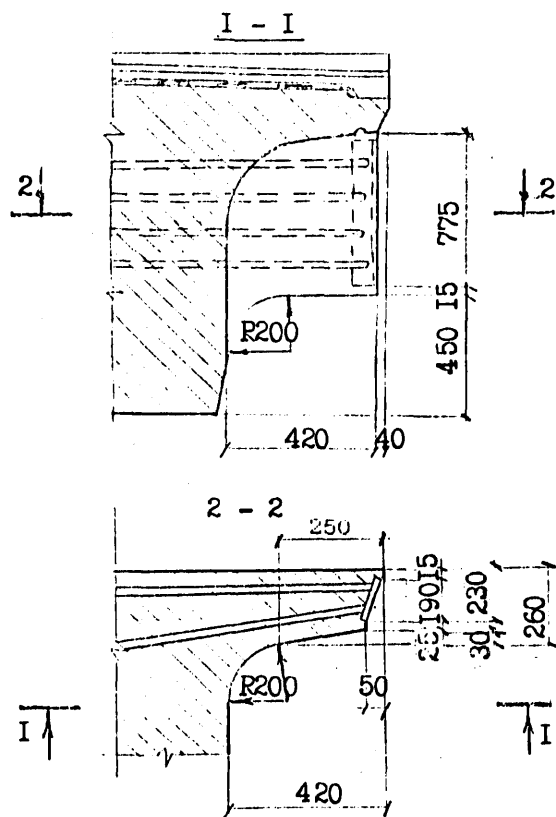
НА ПРЯМОЙ



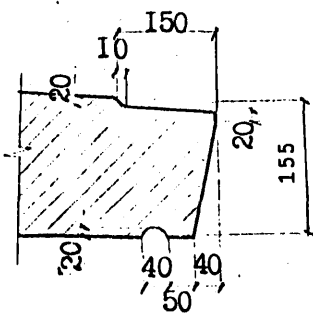
ДЕТАЛЬ ЗАДЕЛКИ ИЗОЛЯЦИИ



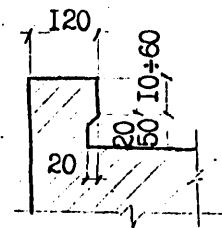
ДИАФРАГМА
1:20



КОНСТРУКЦИЯ КОНЦЕВОГО УЧАСТКА
ПЛИТЫ БАЛЛАСТНОГО КОРЫТА



ПОПЕРЕЧНЫЙ ВОРТИК БАЛКИ
1:10

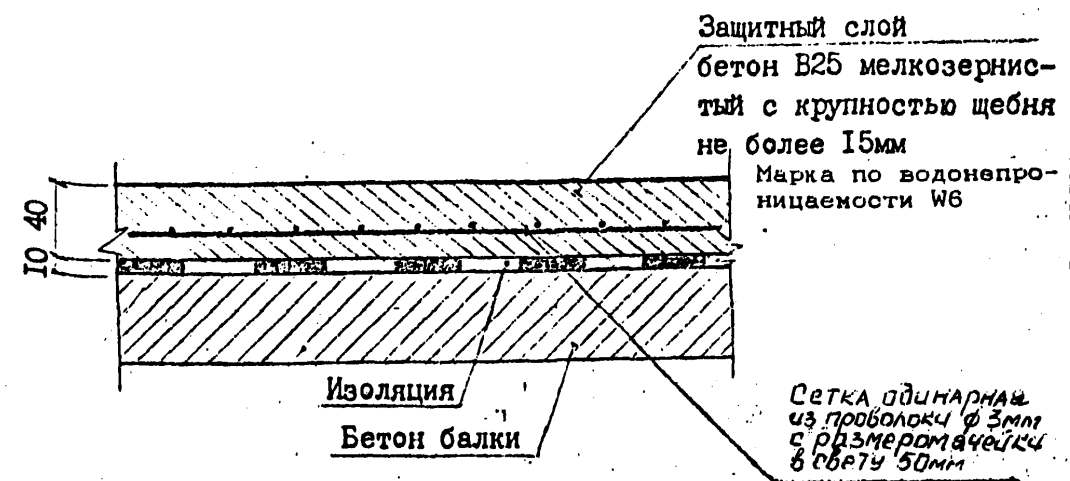


МАРКА БАЛКИ	а, мм	в, мм	с, мм	Масса
				балки, т
				без изоляц. с изоляц.
БН1.165 БН1.165-М БН1.165-М1	—	350	—	45.7 49.7
БН1.165-К1 БН1.165-К1М БН1.165-К1М1	—	550	—	46.6 50.6
БН1.165-К2 БН1.165-К2М БН1.165-К2М1	—	350	—	45.7 49.7
БН1.165-К3 БН1.165-К3М БН1.165-К3М1	—	550	40	46.7 50.6
БН1.165-К4 БН1.165-К4М БН1.165-К4М1	40	550	90	46.8 50.6
БН1.165-К5М БН1.165-К5М БН1.165-К5М1	40	350	—	45.7 49.7

Имя, Подпись и дата

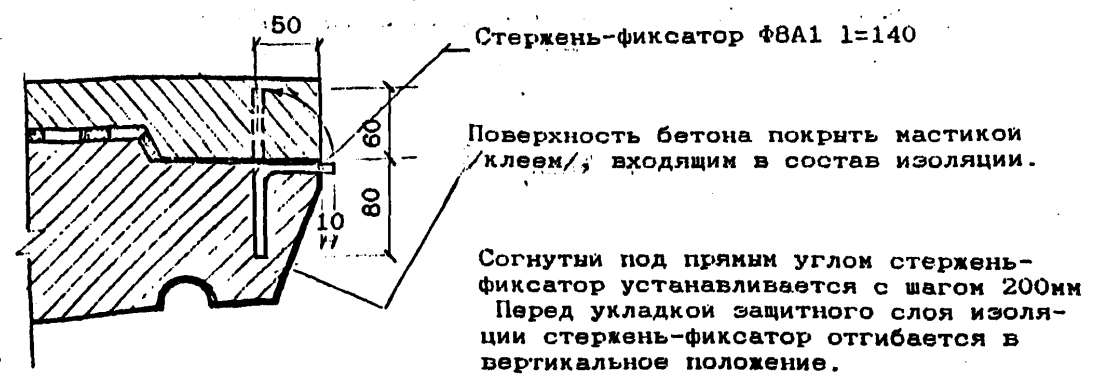
Вид гидроизоляции	Марки балок	Конструкция гидроизоляции (без защитного слоя)	Толщина слоя, мм	
Тиоколовая мастичная	БН1.165	Грунтовка	0.1	
	БН1.165-М	Мастика тиоколовая СМ1 по ТУ38.33-119-69	1.5	
	БН1.165-М1	Арми. рулонный материал-сетки стеклянные СС1, СС5 по ТУ6-11-99-75 Минхимпрома Мастика тиоколовая СМ1 по ТУ38.33-119-69	0.2 1.5	
Резино-подобная рулонная	БН1.165	Грунтовка	0.1	
		Мастика изольная МРБ-Х-15 по ТУ200УССР82-73	1.0	
		Бутизол вулканизированный по ТУ38.103-301-75 или армогидробутил по ТУ21-27-54-79 МПСМ	2.0	
		Мастика изольная МРБ-Х-15 по ТУ200УССР82-73	1.0	
		Бутизол вулканизированный по ТУ38.103-301-75 или армогидробутил по ТУ21-27-54-79 МПСМ	2.0	
	БН1.165-М1	ВАРИАНТ 1	Грунтовка	0.1
		Мастика МББ-Х-120 по ТУ21-27-54-79 МПСМ	1.0	
		Бутизол вулканизированный по ТУ38.103-301-75 или резина техническая ТМКШ (С-С1) по ГОСТ 7338-90	2.0	
		Мастика МББ-Х-120 (как герметик в стыках) по ТУ 21-27-39-74 МПСМ	1.0	
		Бутизол вулканизированный по ТУ38.103-301-75 или резина техническая ТМКШ (С-С1) по ГОСТ 7338-90	2.0	
БН1.165-М1	ВАРИАНТ 2	Грунтовка	0.1	
	Клей СВ-1 по ГОСТ 38.105651-74	1.0		
	Резина техническая ТМКШ (С-С1) по ГОСТ 7338-90	2.0		
	Клей СВ-1 (как герметик в стыках) по ТУ 38.105651-74	1.0		
	Резина техническая ТМКШ (С-С1) по ГОСТ 7338-90	2.0		
Изольная рулонная	БН1.165	ВАРИАНТ 1	Грунтовка	0.1
		Мастика изольная МРБ-Х-15 по ТУ200 УССР 82-73	2.0	
		Армоизол по ТУ 21-27...79	2.0	
		Мастика изольная МРБ-Х-15 по ТУ200 УССР 82-73	1.0	
		Изол рулонный по ГОСТ 10296-79	1.0	
	БН1.165-М	ВАРИАНТ 2	Грунтовка	0.1
		Мастика изольная МРБ-Х-15 по ТУ200 УССР 82-73	2.0	
		Изол рулонный по ГОСТ 10296-79	2.0	
		Мастика изольная МРБ-Х-15 по ТУ200 УССР 82-73	1.0	
		Арми. рулонный материал-сетки стеклянные СС1, СС5 по ТУ6-11-99-75 Минхимпрома	0.2	
БН1.165	Мастика изольная МРБ-Х-15 по ТУ200 УССР 82-73	1.0		
	Изол рулонный по ГОСТ 10296-79	2.0		
	Скачивающий раствор 1% сульфанола НП-3 (или мощеого средства типа "Лотос")	Общая толщина пленки 0.7 мм		
	Грунтовка жидкой мастикой "Изолакт" ЛСП-901 в соотношении с водой 1:1 с расходом 0.5 кг/м2			
	4-5 слоев мастики "Изолакт" ЛСП-901 с расходом не менее 2 кг/м2			

КОНСТРУКЦИЯ ЗАЩИТНОГО СЛОЯ



При устройстве гидроизоляции руководствоваться ВСН 32-81 - "Инструкция по устройству гидроизоляции конструкции мостов и труб на железных, автомобильных и городских дорогах"; "Рекомендациями по устройству гидроизоляции железобетонных пролетных строений железнодорожных мостов с односкатным поперечным отводом воды", ЦНИИС, 1983 г.; "Технологической инструкцией по гидроизоляции балластных корыт железобетонных блоков пролетных строений железнодорожных мостов"

ЗАДЕЛКА ИЗОЛЯЦИИ НА КОНЦЕВОМ УЧАСТКЕ ПЛИТЫ



Согнутый под прямым углом стержень-фиксатор устанавливается с шагом 200мм. Перед укладкой защитного слоя изоляции стержень-фиксатор отгибается в вертикальное положение.

Имя, Подпись, Подпись и дата, Взам. инв. №

3.5011-175.93. 9-5

ВЕДОМОСТЬ РАСХОДА МАТЕРИАЛОВ НА УСТРОЙСТВО ГИДРОИЗОЛЯЦИИ

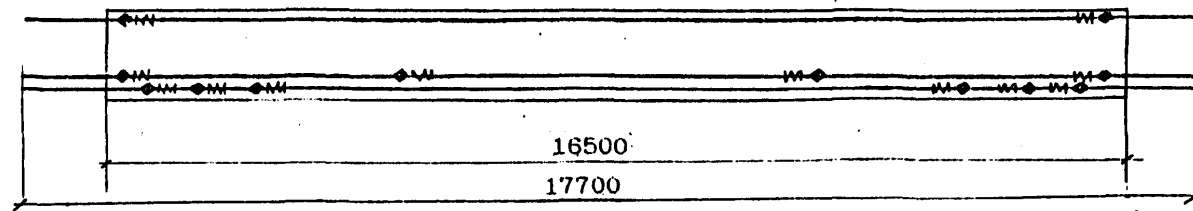
Марка балки	Тиоколовая мастичная гидроизоляция			Защитный слой		Фиксатор φ8A1 ГОСТ 5781-82
	Грунтовка на основе тиоколовой мастики СМ1 м2	Мастика тиоколовая СМ1 по ТУ 38.33-119-69 кг	Сетка стеклянная СС1, СС5 по ТУ6-11-99-75 Минхимпрома м2	Бетон В25 * F200 м2 / м3	Сетка арматурная 50-3.0-0 ГОСТ 5336-80 м2 / кг	
БН1.165 БН1.165-К1 БН1.165-К2 БН1.165-К3 БН1.165-К4 БН1.165-К5	32.6	107.6	31.0	33.1 / 1.32	31.0 / 75.0	80/4.4

Расход материалов приведен для тиоколовой мастичной гидроизоляции. В случае необходимости применения иной конструкции гидроизоляции расход материалов считается индивидуально.

* Марка бетона по морозостойкости при эксплуатации конструкции в особо суровых климатических условиях - F 300.

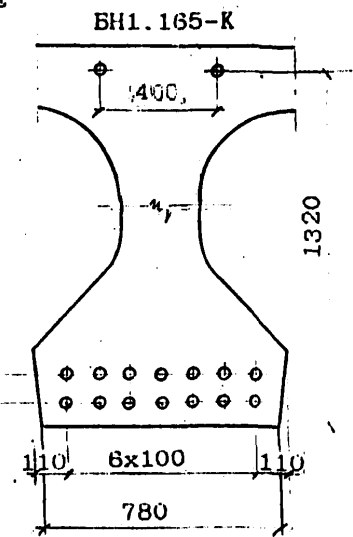
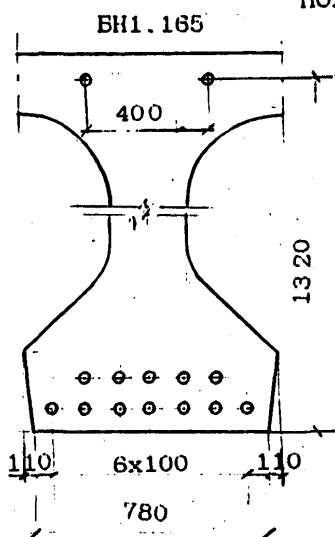
ПРОДОЛЬНЫЙ РАЗРЕЗ БАЛКИ

(ненапрягаемая арматура не показана)



ПОЛОЖЕНИЕ ПУЧКОВ В БАЛКЕ

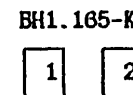
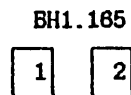
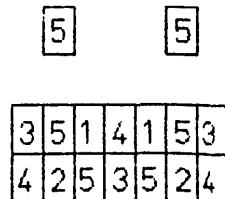
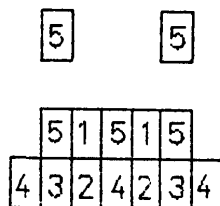
РАСЧЕТНЫЕ ДАННЫЕ



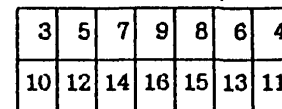
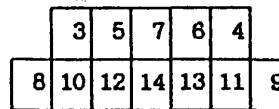
Марка балки	Наименование пучков	Кол-во пучков в балке шт	Площадь сечения пучков см ²	Контролируемые напряжения в арматурных пучках МПа	Монтажное усилие в домкратах, тс	Удлинение пучков при длине пучка L=17700 мм	Передаточная прочность бетона, МПа
BN1.165	верхние	2	9.4	1055	694.2	10.4	28
	нижние	12	56.4				
BN1.165-K	верхние	2	9.4	1060	797.1	10.5	32
	нижние	14	65.8				

ПОЗИЦИИ ПУЧКОВ

Порядок передачи усилия предварительного напряжения на балку (при поочередном отпуске)



Монтажное усилие при натяжении одного пучка
N=49.8тс-для BN1.165 N=49.8тс-для BN1.165-K



Имя, Подпись, Подпись и дата Взаиминв.№

Исполнил	Чернова	<i>Чернова</i>
Проверил	Гордеев	<i>Гордеев</i>
Нач.пр.гр	Акулов	<i>Акулов</i>
ГИП	Пашковский	<i>Пашковский</i>
нач.отдела	Ткаченко	<i>Ткаченко</i>
Контроль	Илиорова	<i>Илиорова</i>

3.501.1-175.93. 9-6

Балка длиной 16.5 м
(BN1.165)

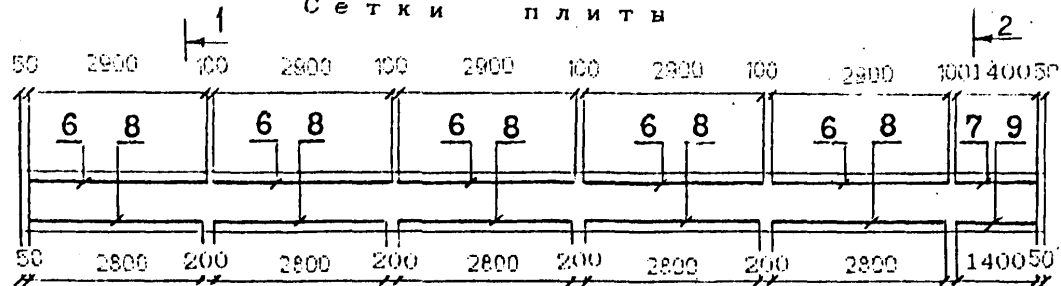
Арматурный чертеж

Стадия	Лист	Листов
F	1	5

АО "Товарищество"

СХЕМЫ РАСПОЛОЖЕНИЯ СЕТОК

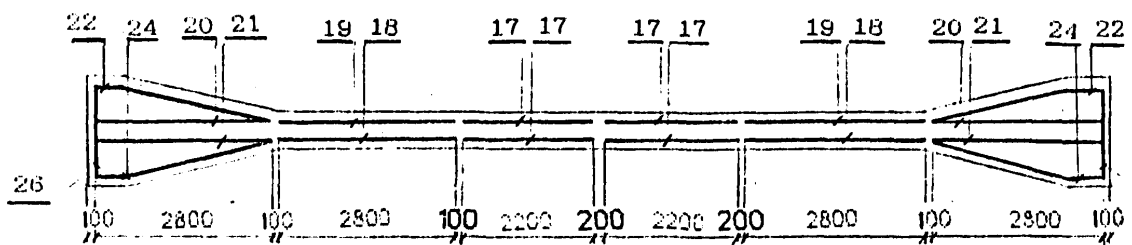
Сетки плиты



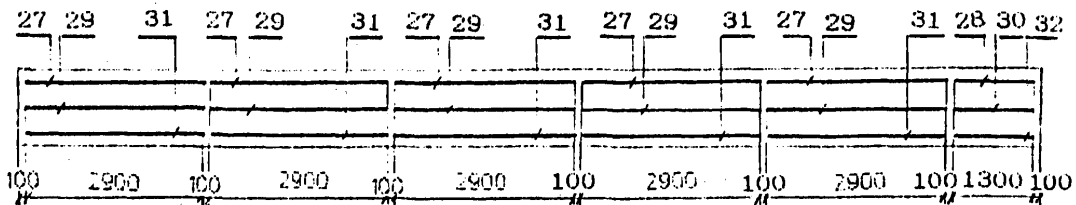
Сетки бортиков



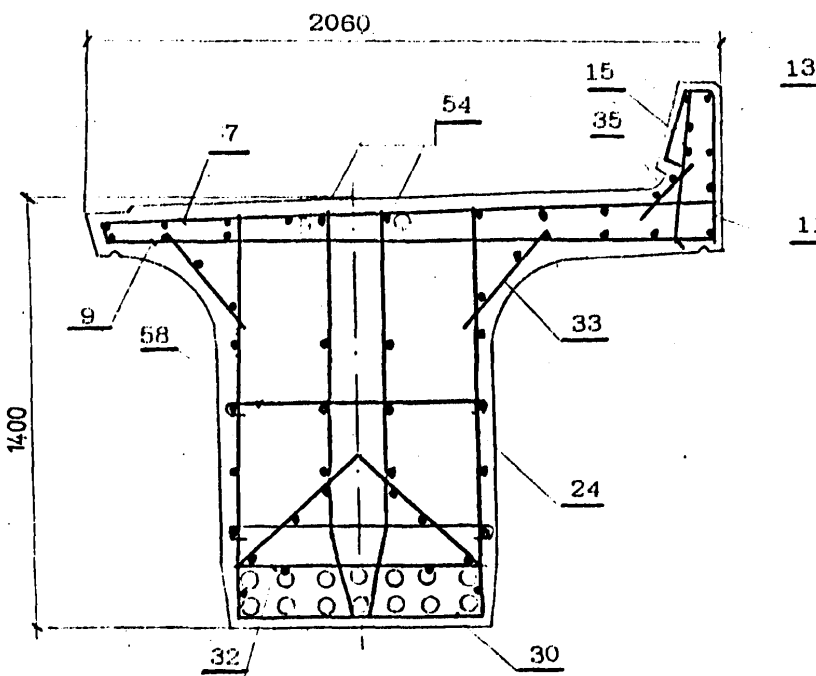
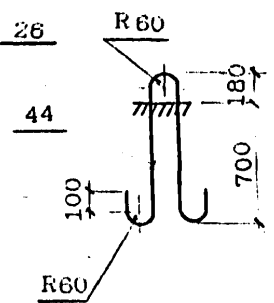
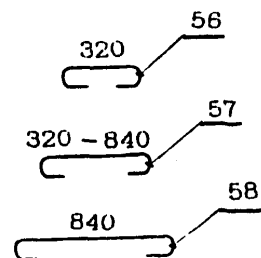
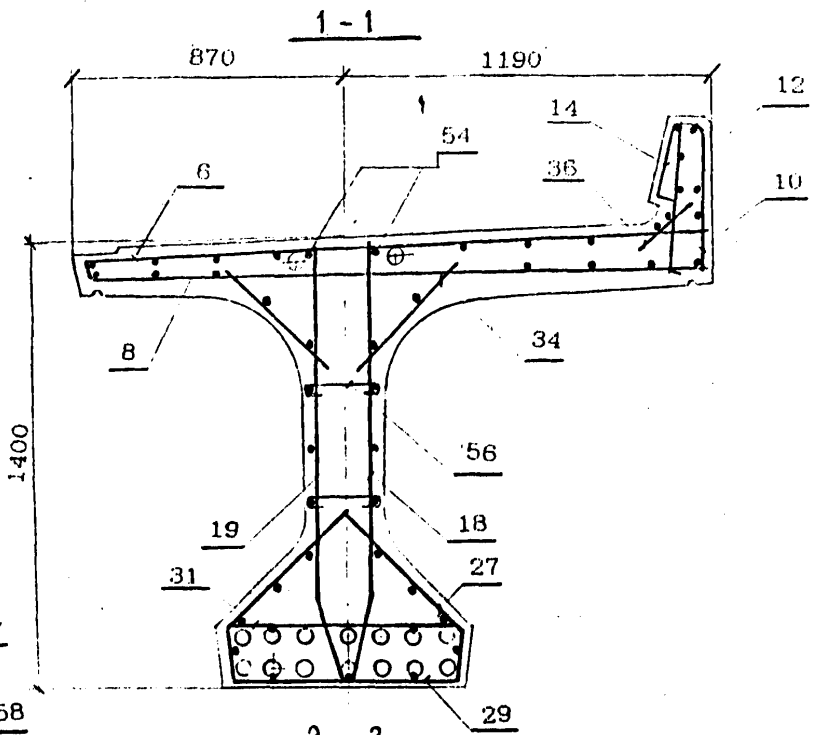
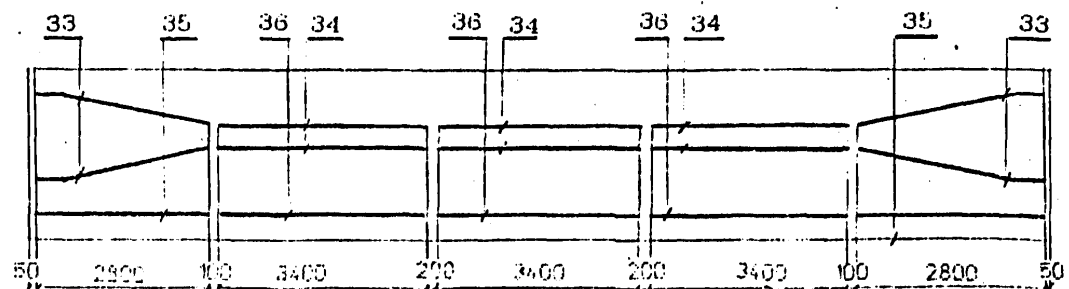
Сетки ребра



Сетки нижнего пояса



Сетки вуттов

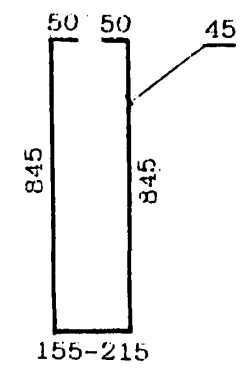
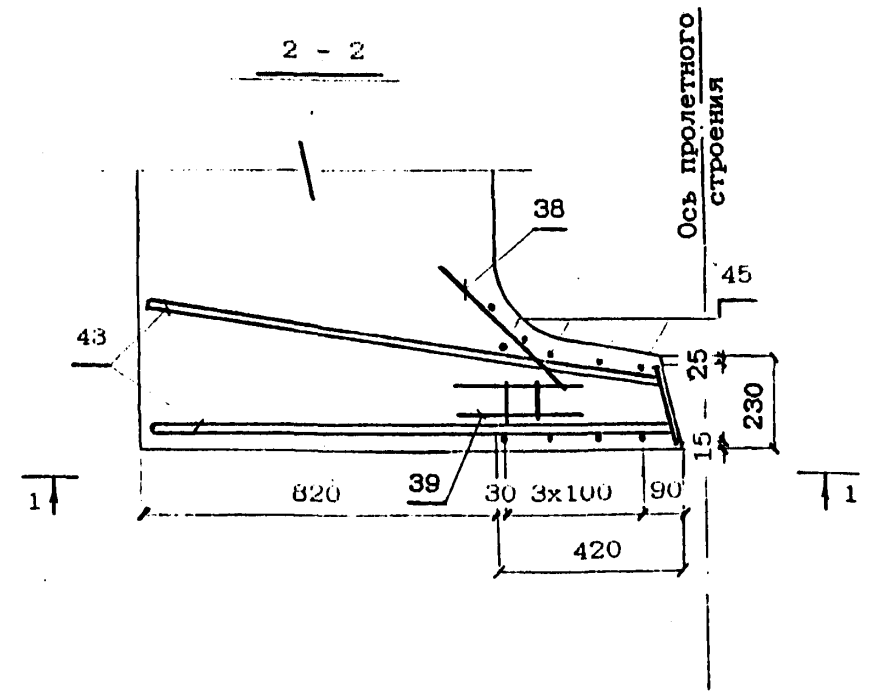
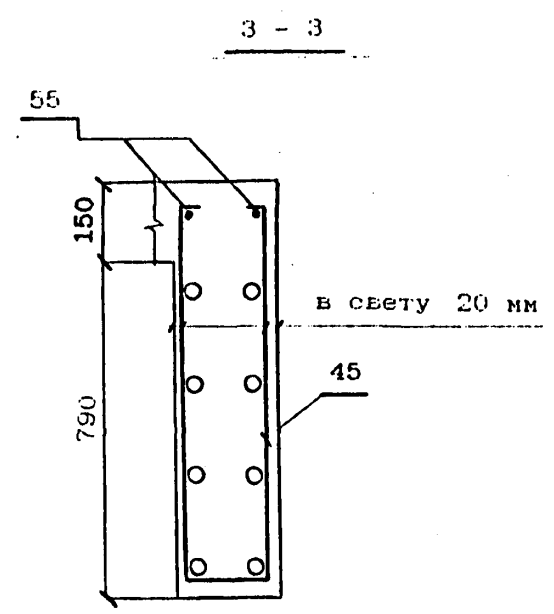
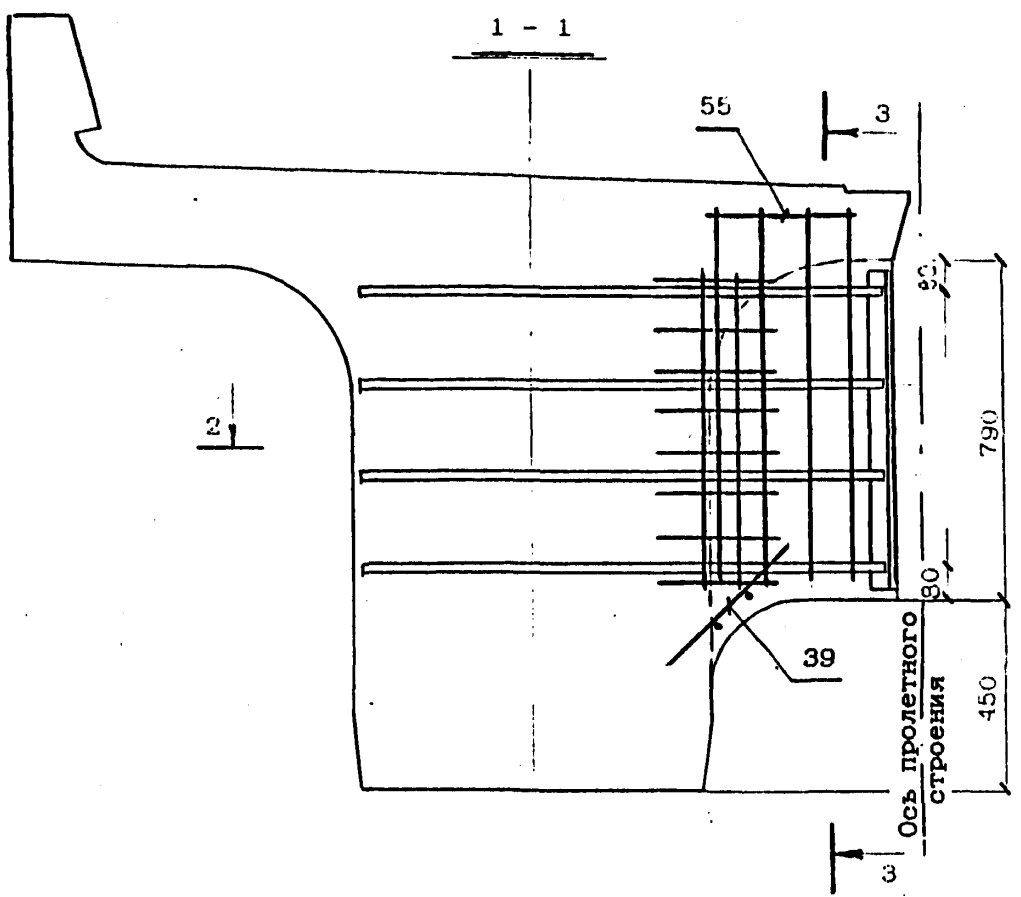


Наименьшая толщина защитного слоя бетона до поверхности хомутов - 20мм; до поверхности ненапрягаемой рабочей арматуры - 30мм, до поверхности напрягаемой - 40мм.

Имя, №подл, Подпись и дата, Взэм. инв. №

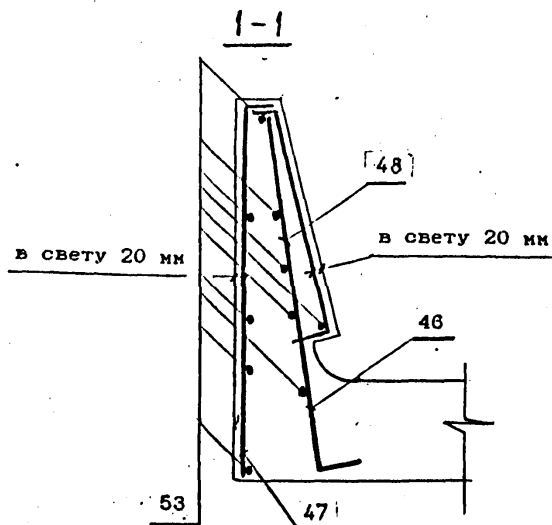
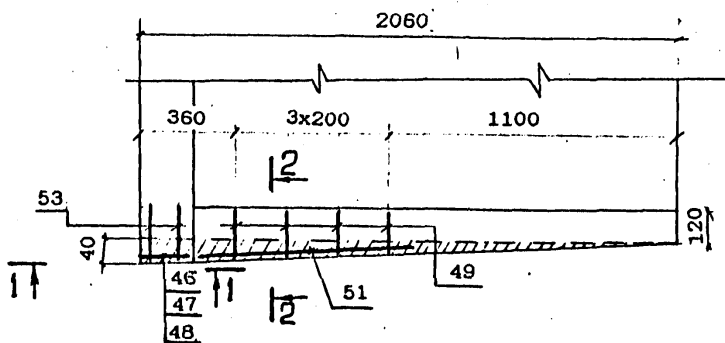
3.501.1-175.93. 9-6

АРМИРОВАНИЕ ДИАФРАГМЫ

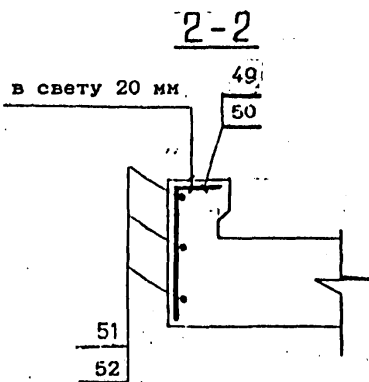
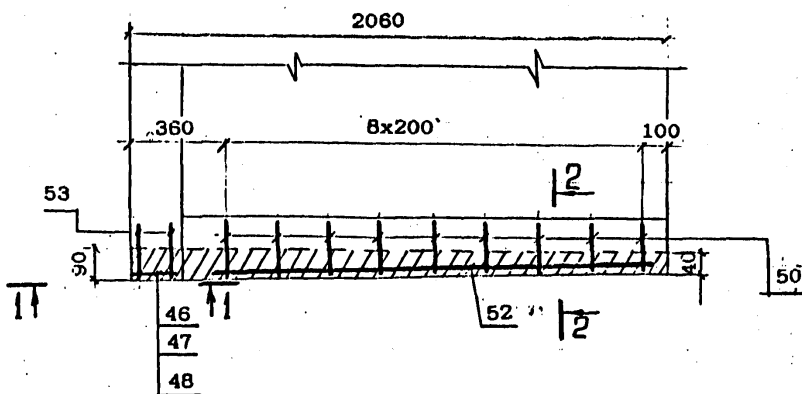


Имя, Подпись и дата Взам, инв. №

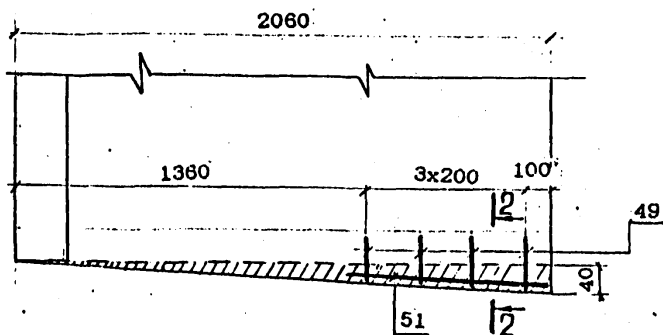
Для балок марок БН1.165-К3 ДОПОЛНИТЕЛЬНОЕ АРМИРОВАНИЕ НА КРИВЫХ



Для балок марок БН1.165-К4



Для балок марок БН1.165-К5



Ведомость деталей

Поз	Эскиз
46	
47	
48	
49	
50	

Имя, Подпись, Подпись и дата, Взам. инв. №

ВЕДОМОСТЬ РАСХОДА СТАЛИ, кг

МАРКА БАЛКИ	Напряга- емая арматура класса В ГОСТ 7348-81	изделия арматурные											Вязаль- ная пробо- лока ГОСТ 3282- -74	Всего
		Арматура класса												
		АШ (АП)						АІ						
		ГОСТ 5781-82												
φ5	φ22	φ16	φ14	φ12	φ10	Итого	φ28	φ10	φ8	φ6	Итого			
ВН1.165	918.4	295.2	642.4		398.0	426.5	1762.1	88.8	111.9	137.7	145.6	484.0	21.7	3164.5
ВН1.165-К1	1049.6	295.2	642.4	456.9	183.9	360.5	1938.9	88.8	111.9	144.8	161.0	506.5	24.5	3519.5
ВН1.165-К2	1049.6	295.2	642.4		398.0	426.5	1762.1	88.8	111.9	137.7	145.6	484.0	23,8	3319.5
ВН1.165-К3	1049.6	295.2	642.4	456.9	185.3	360.5	1940.3	88.8	111.9	150.7	161.0	512.4	24.6	3526.8
ВН1.165-К4	1049.6	295.2	642.4	456.9	185.3	360.5	1940.3	88.8	111.9	154.7	161.0	516.4	24.6	3530.9
ВН1.165-К5	1049.6	295.2	642.4		398.0	426.5	1762.1	88.8	111.9	140.8	145.6	486.9	23.8	3322.4

Продолжение ведомости

МАРКА БАЛКИ	Изделия закладные																			ОБЩИЙ РАСХОД
	Прокат									Сталь арматурная ГОСТ 5781-82				Стандартные изделия				ВСЕГО		
	Листовой ГОСТ 19903-74						Круг ГОСТ 2590-88	Труба ГОСТ 8732-78	Итого	АІ		АП		Итого	Болт М22	Гайка ГОСТ 5915-70 М22	Шайба ГОСТ 11371-78 φ22		Итого	
	δ 5	δ 8	δ 12	δ 20	δ 40	Итого				φ8	φ12	φ22	φ25							
ВН1.165	10.0	12.0	28.4	167.0	9.0	226.4	8.4	6.0	14.4	23.8	2.8	57.6	12.4	96.6	15.0	3.2	0.8	19.0	356.4	3520.9
ВН1.165-К1	10.0	13.8	28.4	167.0	9.0	228.2	9.6	6.0	15.6	27.2	2.8	57.6	12.4	100.0	15.0	3.2	0.8	19.0	362.8	3882.3
ВН1.165-К2	10.0	13.8	28.4	167.0	9.0	228.2	9.6	6.0	15.6	27.2	2.8	57.6	12.4	100.0	15.0	3.2	0.8	19.0	362.8	3682.3
ВН1.165-К3	10.0	13.8	28.4	167.0	9.0	228.2	9.6	6.0	15.6	27.2	2.8	57.6	12.4	100.0	15.0	3.2	0.8	19.0	362.8	3889.7
ВН1.165-К4	10.0	13.8	28.4	167.0	9.0	228.2	9.6	6.0	15.6	27.2	2.8	57.6	12.4	100.0	15.0	3.2	0.8	19.0	362.8	3893.7
ВН1.165-К5	10.0	13.8	28.4	167.0	9.0	228.2	9.6	6.0	15.6	27.2	2.8	57.6	12.4	100.0	15.0	3.2	0.8	19.0	362.8	3685.2

Марки сталей приведены в табл. 1, 2 технического описания

3.5011-175.93. 9-6

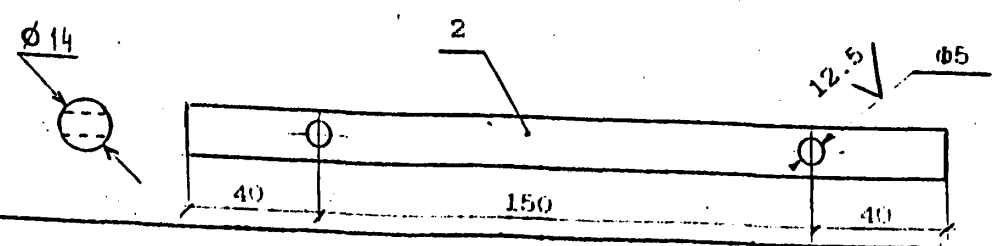
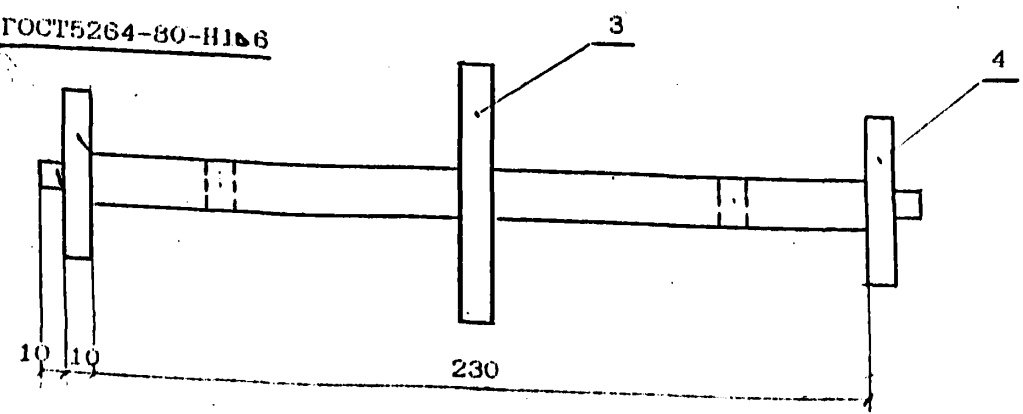
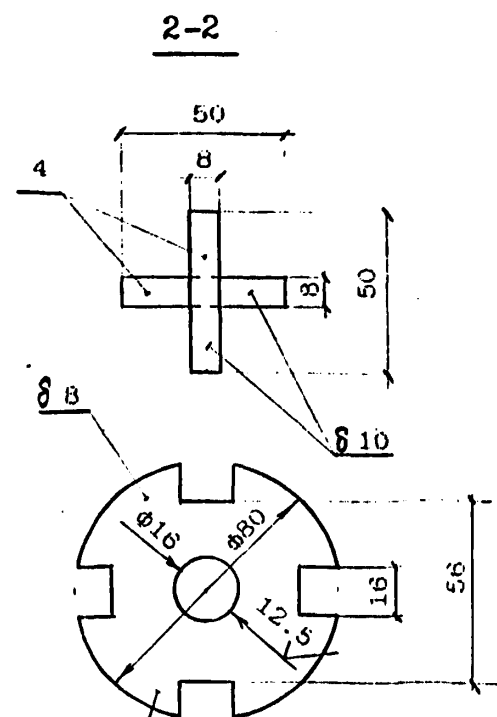
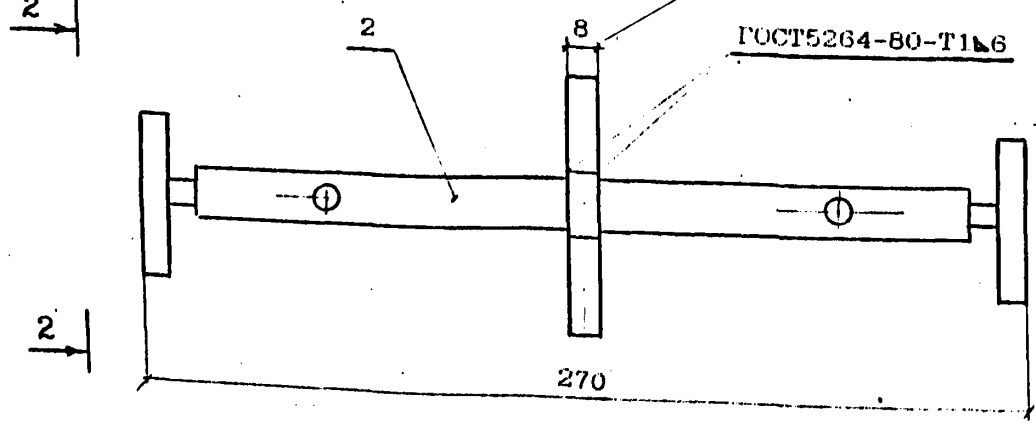
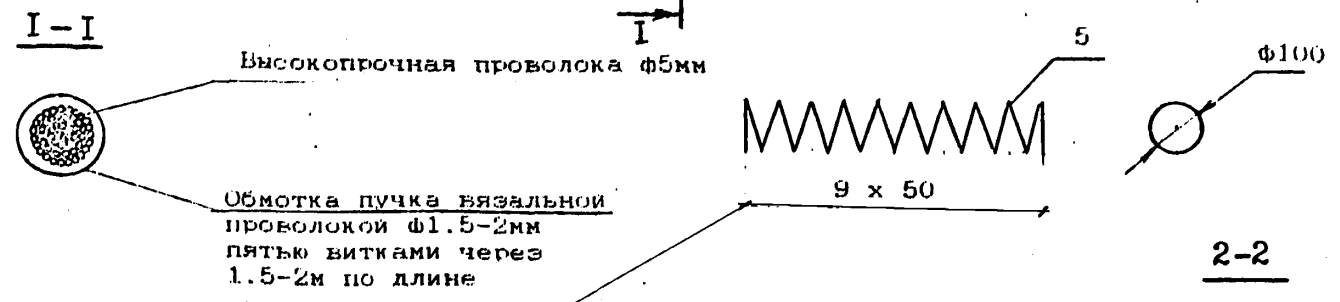
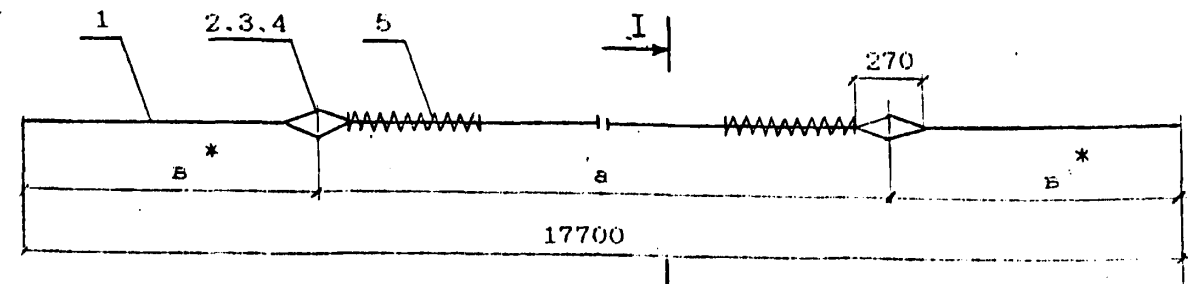
Лист

5

Спецификация элементов на пучок

Поз	Наименование	Кол	Примечание
1	Пучок 24Ф5В ГОСТ7348-81; l=17700	1	65.6
2	Стержень-фиксатор Б14 ГОСТ2590-88 Круг Ст3сп ГОСТ535-88	2	0.3
3	Звездочка Б-ПН-8 ГОСТ19903-74 Лист 16Д ГОСТ6713-91	2	0.3
4	Крестовина Б-ПН-8x10x50 ГОСТ19903-74 Лист 16Д ГОСТ6713-91	8	0.1
5	Спираль Ф6А1 ГОСТ5781-82; l=3900	2	0.8

Марка пучка	Размеры, мм		Масса пучка, кг	Примечание
	а	в *		
П1	6800	5450	68.8	
П2	11500	3100		
П3	13500	2100		
П4	15000	1350		
П5	15900	900		



На чертеже показаны пучки и размещение анкеров в проектное положение (после натяжения). Длина пучка условно принята с выпусками из опалубки по 600 мм в обе стороны. Размеры пучков в заготовке подлежат уточнению в соответствии с конструкцией стенда.

* На расстоянии 500 мм от анкера пучок обмотать плотной промасленной бумагой по битумной обмазке или мешковиной, пропитанной битумом.

Инв. №подл. Подпись и дата Взам.инв. №

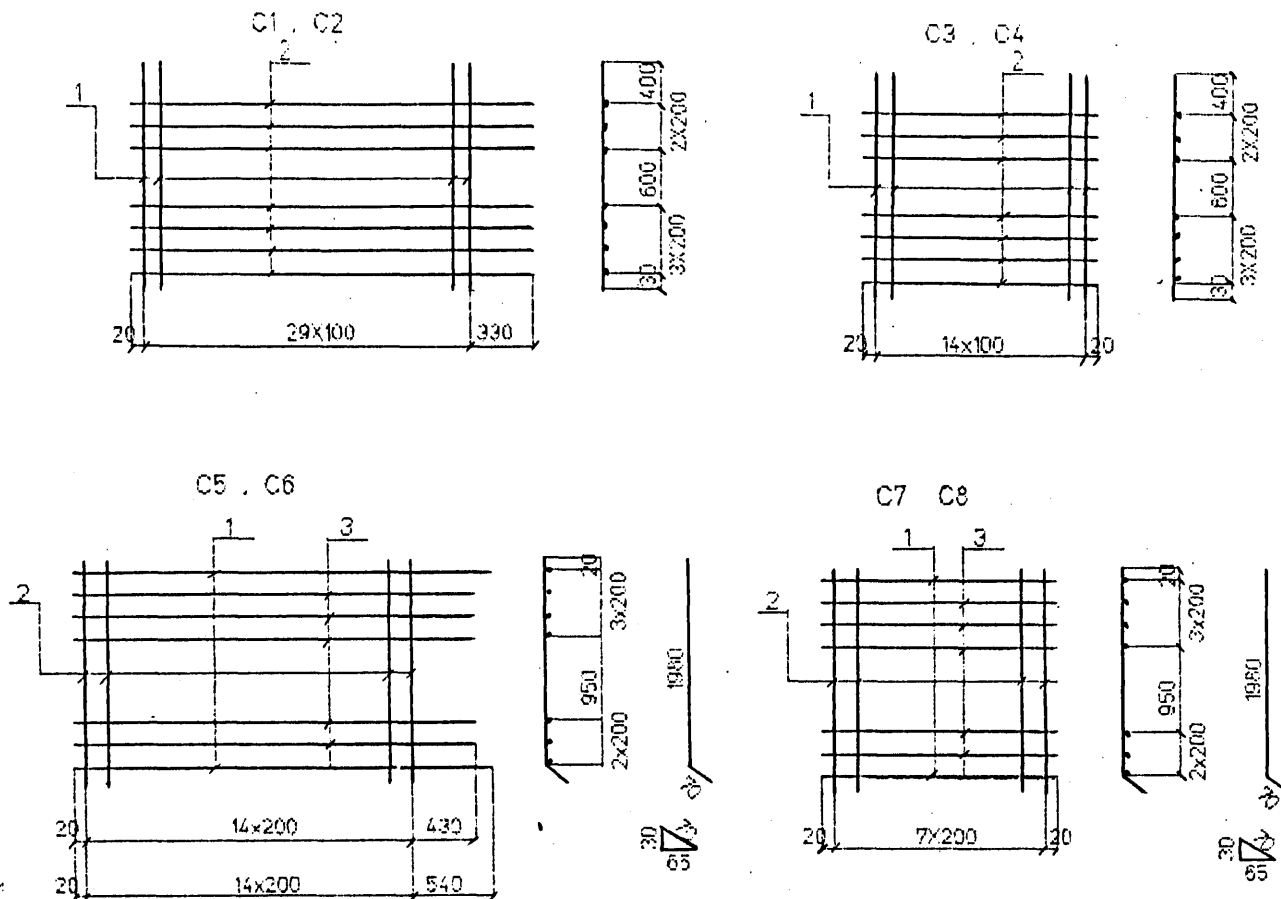
Исполнил	Часова	<i>Часова</i>
Проверил	Гордеев	<i>Гордеев</i>
Нач.проект.	Анурова	<i>Анурова</i>
И.П.	Пашковский	<i>Пашковский</i>
Нач.отдела	Ткаченко	<i>Ткаченко</i>
Контроль	Игоренко	<i>Игоренко</i>

3.5011-175.93. 9-7

Пучок П1 ... П5

Стандия	Лист	Листов
Р		1

АО "Трансстрой"



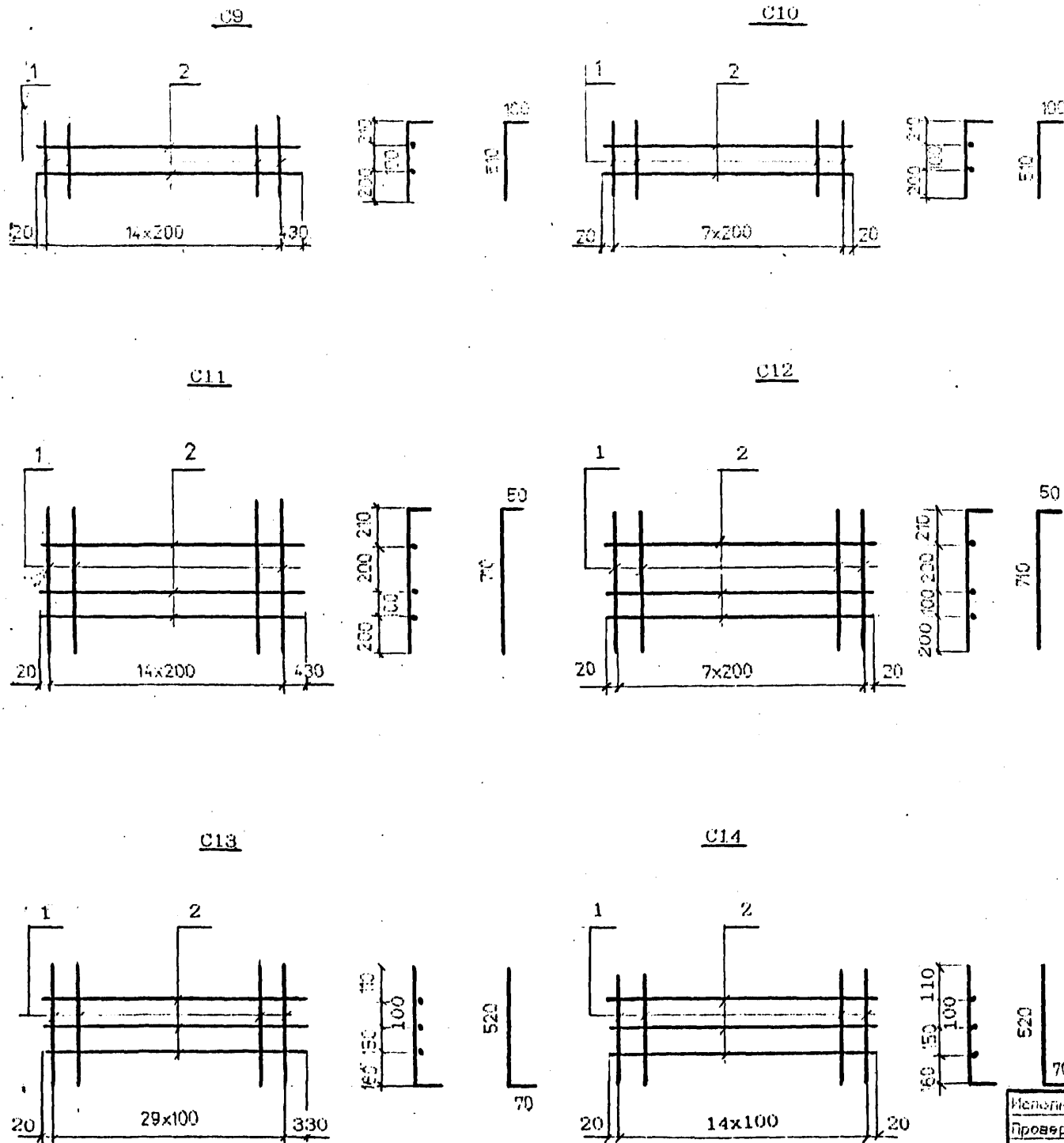
Марка сетки	Поз	Наименование	Кол	Масса ед. кг.	Масса сетки кг
C1	1	φ12AII(AII) l=2030	30	1.8	58.9
	2	φ6AI l=3250	7	0.7	
C2	1	φ14AIII(AIII) l=2030	30	2.5	79.9
	2	φ6AI l=3250	7	0.7	
C3	1	φ12AIII(AIII) l=2030	15	1.8	29.1
	2	φ6AI l=1440	7	0.3	
C4	1	φ14AIII(AIII) l=2030	15	2.5	39.6
	2	φ6AI l=1440	7	0.3	
C5	1	φ12AIII(AIII) l=3360	2	3.0	29.0
	2	φ10AI l=2050	15	1.3	
	3	φ6AI l=3250	5	0.7	
C6	1	φ14AIII(AIII) l=3360	2	4.1	31.2
	2	φ10AI l=2050	15	1.3	
	3	φ6AI l=3250	5	0.7	
C7	1	φ12AIII(AIII) l=1440	2	1.3	14.5
	2	φ10AI l=2050	8	1.3	
	3	φ6AI l=1440	5	0.3	
C8	1	φ14AIII(AIII) l=1440	2	1.7	15.3
	2	φ10AI l=2050	8	1.3	
	3	φ6AI l=1440	5	0.3	

Арматура класса AI, AII, AIII по ГОСТ 5781-82
Соединение стержней в сетках производится контактной точечной сваркой по ГОСТ 14098-91 или вязальной проволокой.

Для районов с расчетной температурой наружного воздуха ниже минус 30°C соединение стержней из стали класса AIII марки 25Г2С только вязаное, а в марку сетки вводится индекс "М".

Для районов с расчетной температурой ниже минус 40°C применение стали марки Ст5сп не допускается.

Исполнил	Клещева	3.501.1-175.93. 9-8	Стенда	Лист	Листов
Проверил	Гордеев				
Начпроект	Андреев				
ГИП	Пашковский				
Наконтр.дел	Ткаченко				
		Сетка арматурная			
		C1 ... C8			
Контроль	Миронова				40 "Трансмост"



Марка сетки	Поз	Наименование	кол	Масса ед. кп.	Масса сетки кг
C9	1	Ф8АІ І=610	15	0.2	5.6
	2	Ф8АІ І=3250	2	1.0	
C10	1	Ф8АІ І=610	8	0.2	2.8
	2	Ф8АІ І=1440	2	0.6	
C11	1	Ф8АІ І=760	15	0.3	8.4
	2	Ф8АІ І=3250	3	1.3	
C12	1	Ф8АІ І=760	8	0.3	4.2
	2	Ф8АІ І=1440	3	0.6	
C13	1	Ф10АІІІ(АІІ) І=590	20	0.4	15.9
	2	Ф8АІ І=3250	3	1.3	
C14	1	Ф10АІІІ(АІІ) І=590	15	0.4	7.8
	2	Ф8АІ І=1440	3	0.6	

Арматура класса АІ, АІІ, АІІІ по ГОСТ 5781-82
 Соединение стержней в сетках производится контактной точечной сваркой по ГОСТ 14098-91 или вязальной проволокой.
 Для районов с расчетной температурой наружного воздуха ниже минус 30°С соединение стержней из стали класса АІІІ марки 25Г2С только вязаное, а в марку сетки вводится индекс "М".
 Для районов с расчетной температурой ниже минус 40°С применение стали марки Ст5сп не допускается.

Инв.№подл. Подпись и дата Взам. инв.№

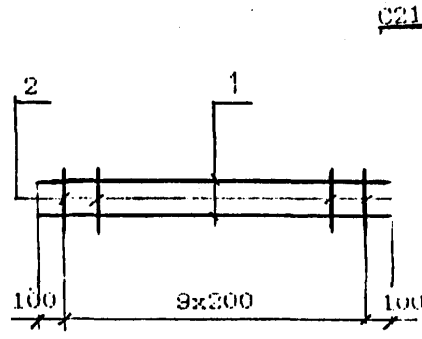
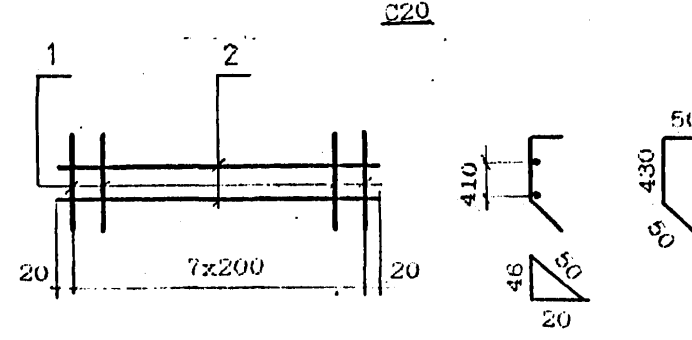
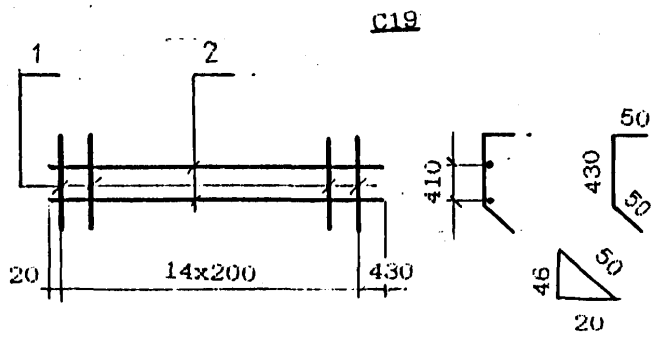
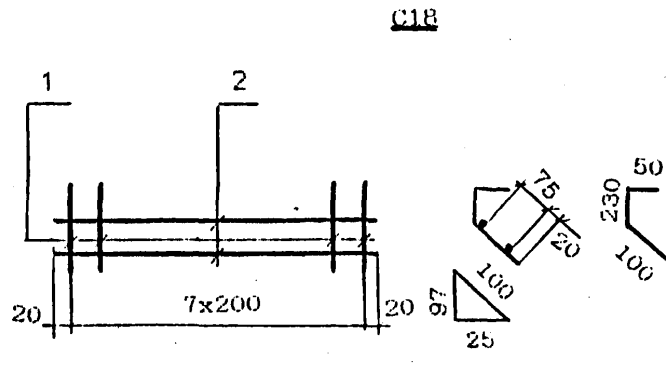
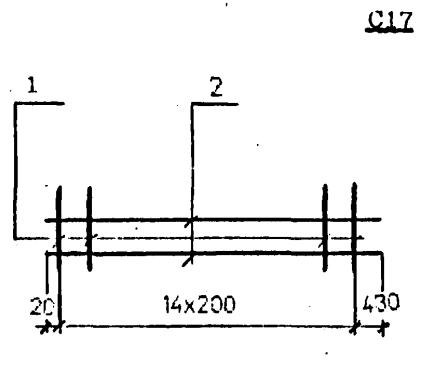
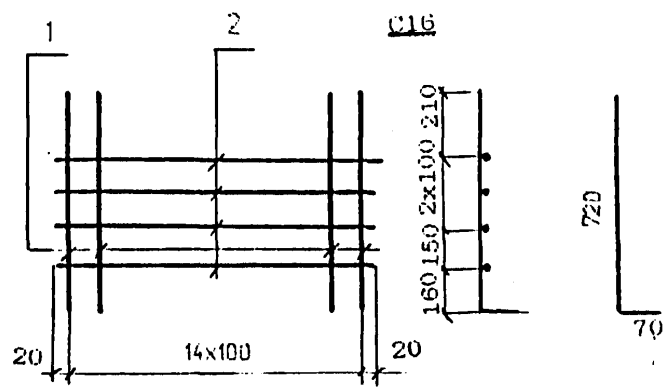
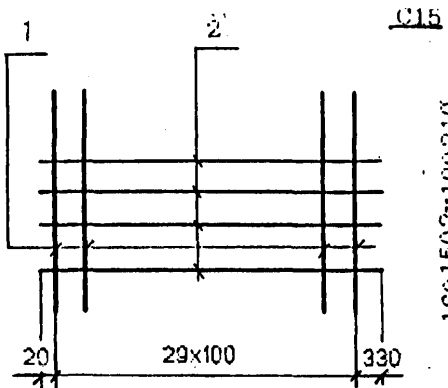
Исполнил	Чернова	<i>Чернова</i>
Проверил	Гордеев	<i>Гордеев</i>
гл.инж.	Анупова	<i>Анупова</i>
ГП	Пашковский	<i>Пашковский</i>
Начотдела	Ткаченко	<i>Ткаченко</i>
Инженер	Миронова	<i>Миронова</i>

3.501.1-175.93. 9-9

Сетка арматурная
C9 ... C14

Стандия	Лист	Листов
P	1	1

АО "Транслюст"



Марка сетки	Поз	Наименование	Кол	Масса ед. кг.	Масса сетки кг
C15	1	φ12AIII(AII) l=790	30	0.7	26.2
	2	φ8AI l=3250	4	1.3	
C16	1	φ12AIII(AII) l=790	15	0.7	12.9
	2	φ8AI l=1440	4	0.6	
C17	1	φ8AI l=380	15	0.2	5.6
	2	φ8AI l=3250	2	1.3	
C18	1	φ8AI l=380	8	0.2	2.8
	2	φ8AI l=1440	2	0.6	
C19	1	φ8AI l=530	15	0.2	5.6
	2	φ8AI l=3250	2	1.3	
C20	1	φ8AI l=530	8	0.2	2.8
	2	φ8AI l=1440	2	0.6	
C21	1	φ12AIII(AII) l=2000	3	1.8	5.6
	2	φ8AI l=420	10	0.2	

Арматура класса AI, AII, AIII по ГОСТ 5781-82
 Соединение стержней в сетках производится контактной точечной сваркой по ГОСТ 14098-91 или вязальной проволокой.
 Для районов с расчетной температурой наружного воздуха ниже минус 30°C соединение стержней из стали класса AIII марки 25Г2С только вязаное, а в марку сетки вводится индекс "М".
 Для районов с расчетной температурой ниже минус 40°C применение стали марки Ст5сп не допускается.

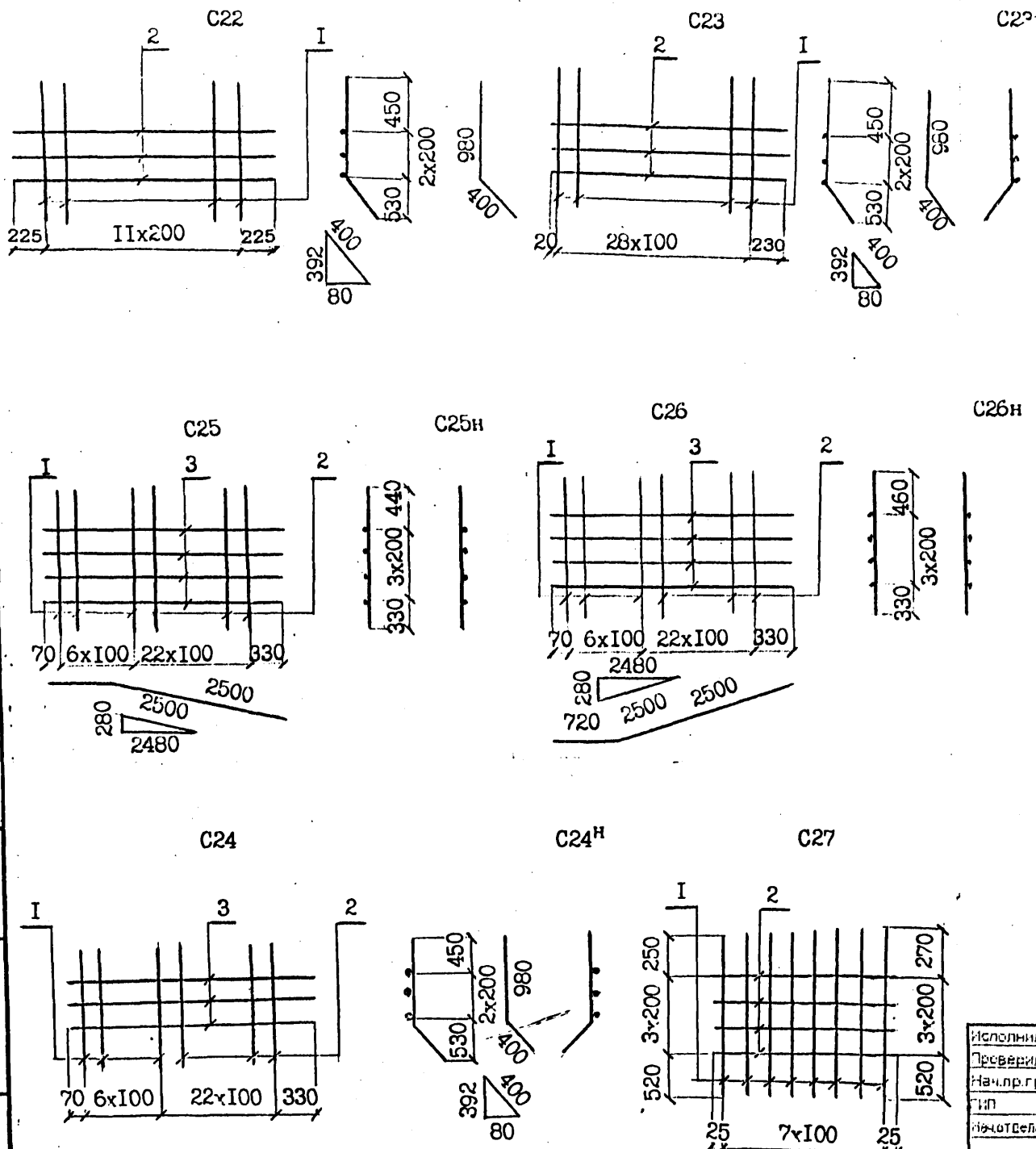
Имя, № подл. Подпись и дата Взам. инв. №

исполнил	Чернова	<i>Чернова</i>
проверил	Гордеев	<i>Гордеев</i>
нач.пр.гр	Анулов	<i>Анулов</i>
суд	Пашковский	<i>Пашковский</i>
исч.дел	Ткаченко	<i>Ткаченко</i>
контроль	Миронова	<i>Миронова</i>

3.501.1-175.93. 9-10

Сетка арматурная
C15 ... C21

Стенда	Лист	Листов
Р		1
АО "Трансмост"		



Марка сетки	Поз	Наименование	Кол	Масса ед. кг.	Масса сетки кг
C22	1	φ12AIII(AII)	12	1.2	
	2	φ8AI	3		
C23 C23H	1	φ16AIII(AII)	29	2.2	
	2	φ8AI	3		
C24 C24H	1	φ22AIII(AII)	7	4.1	81.0
	2	φ16AIII(AII)	22	2.2	
	3	φ8AI	3	1.3	
C25 C25H	1	φ22AIII(AII)	7	4.1	82.3
	2	φ16AIII(AII)	22	2.2	
	3	φ8AI	4	1.3	
C26 C26H	1	φ22AIII(AII)	7	4.1	82.3
	2	φ16AIII(AII)	22	2.2	
	3	φ8AI	4	1.3	
C27	1	φ22AIII(AII)	6	4.1	34.8
	2	φ10AI	4	0.5	

Сетки C23H, C24H, C25H, C26H являются зеркальным отражением сеток C23, C24, C25, C26 соответственно.

Арматура класса AI, AII, AIII по ГОСТ 5781-82
Соединение стержней в сетках производится контактной точечной сваркой по ГОСТ 14098-91 или вязальной проволокой.

Для районов с расчетной температурой наружного воздуха ниже минус 30°C соединение стержней из стали класса AIII марки 25Г2С только вязаное, а в марку сетки вводится индекс "М".

Для районов с расчетной температурой ниже минус 40°C применение стали марки Ст5сп не допускается.

Имя, Подпись, Дата, Взам. инв. №г

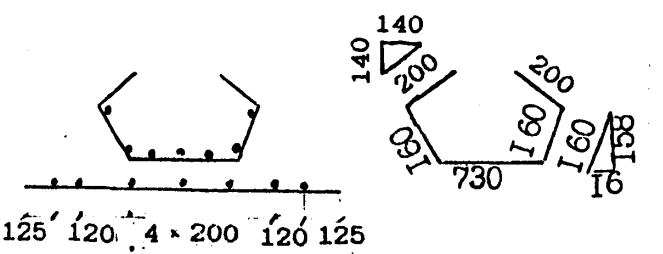
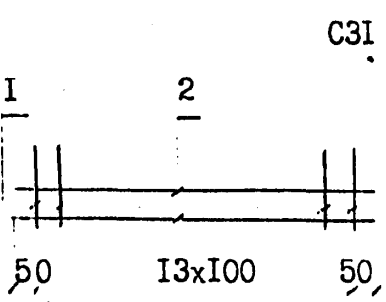
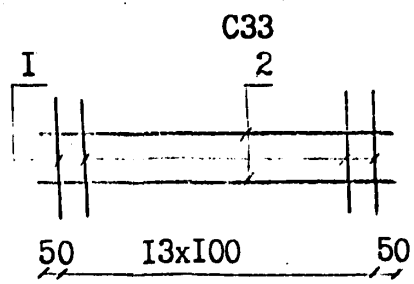
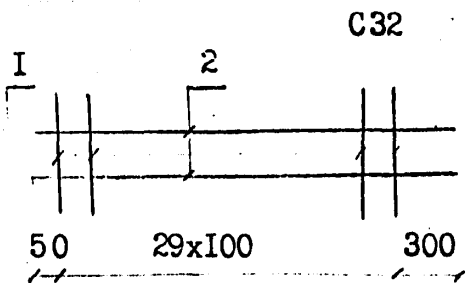
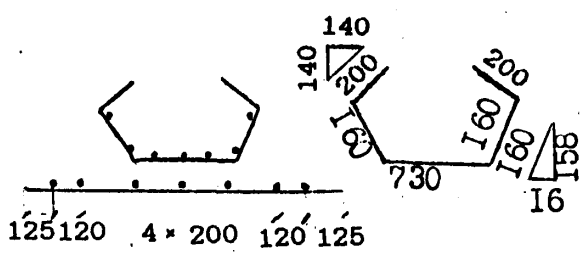
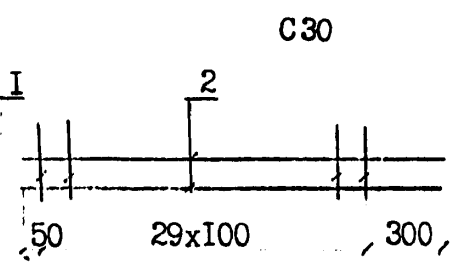
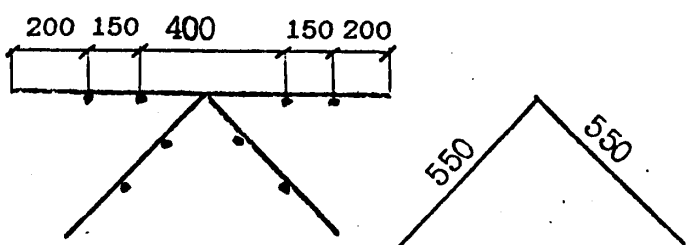
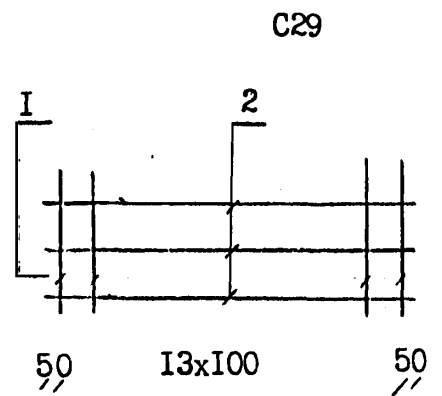
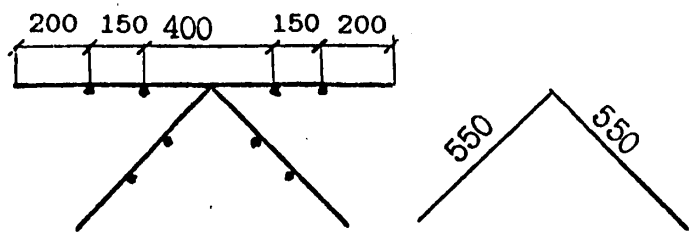
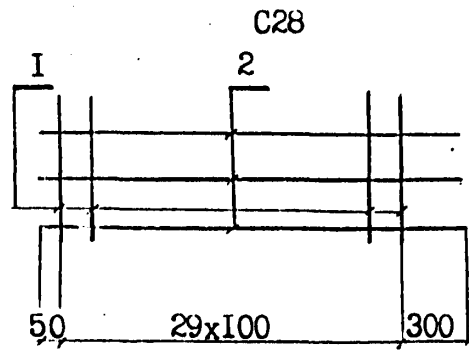
Исполнил	Кляшева	<i>[Signature]</i>
Проверил	Гордеев	<i>[Signature]</i>
Нач.пр.гр	Акулов	<i>[Signature]</i>
Тип	Лашковский	<i>[Signature]</i>
Испол.бел	Ткаченко	<i>[Signature]</i>
Контроль	Иванова	<i>[Signature]</i>

3.5011-175.93. 9-11

Сетка арматурная
C22 - C27

Страниц	Лист	Листов
F		1

АО "Трансбост"

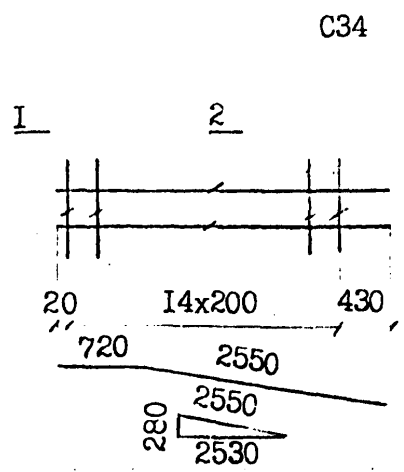


Марка сетки	Поз	Наименование	Кол	Масса ед. кг.	Масса сетки кг
C28	1	Ф10АIII(АII) l=1100	30	0.7	23.8
	2	Ф6AI l=3250	4	0.7	
C29	1	Ф10АIII(АII) l=1100	14	0.7	10.2
	2	Ф6AI l=1400	4	0.3	
C30	1	Ф10АIII(АII) l=1450	30	0.9	32.0
	2	Ф6AI l=3250	7	0.7	
C31	1	Ф10АIII(АII) l=1450	14	0.9	14.8
	2	Ф6AI l=1400	7	0.3	
C32	1	Ф10АIII(АII) l=750	30	0.5	16.4
	2	Ф6AI l=3250	2	0.7	
C33	1	Ф10АIII(АII) l=750	14	0.5	7.6
	2	Ф6AI l=1400	2	0.3	

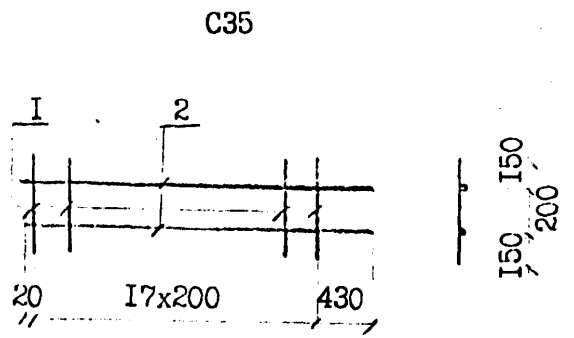
Арматура класса AI, AII, AIII по ГОСТ 5781-82
 Соединение стержней в сетках производится контактной точечной сваркой по ГОСТ 14098-91 или вязальной проволокой.
 Для районов с расчетной температурой наружного воздуха ниже минус 30°C соединение стержней из стали класса AIII марки 25Г2С только вязаное, а в марку сетки вводится индекс "М".
 Для районов с расчетной температурой ниже минус 40°C применение стали марки Ст5сп не допускается.

Исполнит	Морозов	<i>[Signature]</i>
Проверил	Гордеев	<i>[Signature]</i>
Надзор	С. П. Пова	<i>[Signature]</i>
Инж.	Машковский	<i>[Signature]</i>
Надзор	Ткаченко	<i>[Signature]</i>
Исполнитель	Морозов	<i>[Signature]</i>

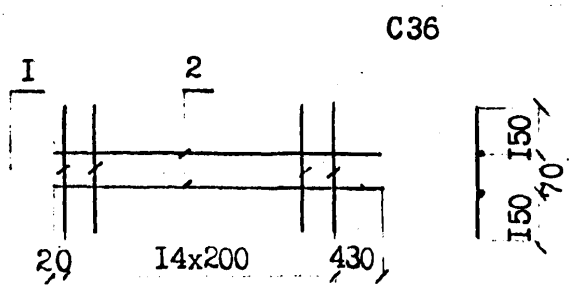
3.501.1-175.93. 9-12		
Стандарт	Лист	Листов
Р		1
Сетка арматурная C28 - C33		
АО "Трансстрой"		



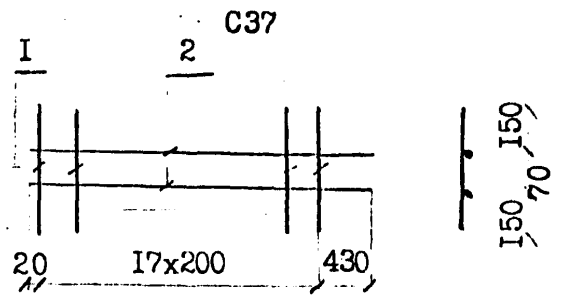
C34



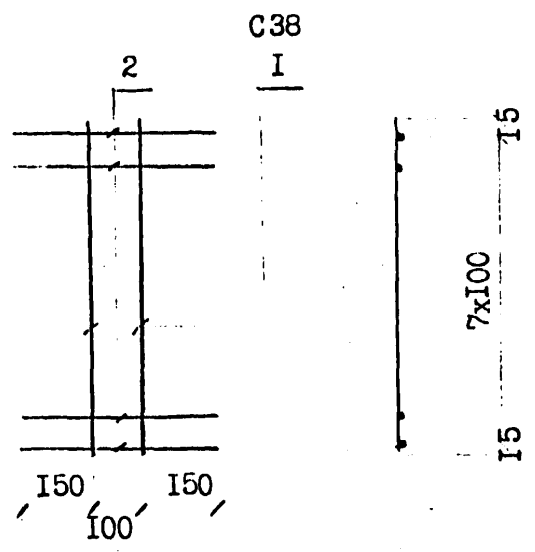
C35



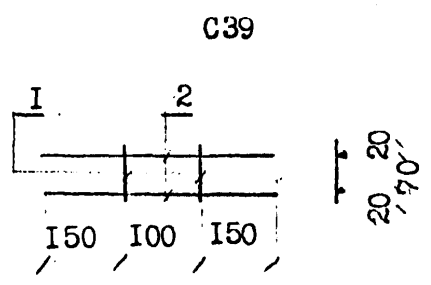
C36



C37



C38



C39

Марка сетки	Поз	Наименование	Пол	Масса ед. кг.	Масса сетки кг.
C34	1	Ф8АІ І=500	15	0.2	5.6
	2	Ф8АІ І=3270	2	1.3	
C35	1	Ф8АІ І=500	18	0.2	6.6
	2	Ф8АІ І=3850	2	1.5	
C36	1	Ф8АІ І=370	15	0.1	4.1
	2	Ф8АІ І=3250	2	1.3	
C37	1	Ф8АІ І=370	18	0.1	4.8
	2	Ф8АІ І=3650	2	1.5	
C38	1	Ф10АІІІ(АІІ) І=730	2	0.5	2.6
	2	Ф10АІІІ(АІІ) І=400	8	0.2	
C39	1	Ф10АІІІ(АІІ) І=110	2	0.1	0.6
	2	Ф10АІІІ(АІІ) І=400	2	0.2	

Арматура класса АІ, АІІ, АІІІ по ГОСТ 5781-82
 Соединение стержней в сетках производится контактной точечной сваркой по ГОСТ 14098-91 или вязальной проволокой.
 Для районов с расчетной температурой наружного воздуха ниже минус 30°С соединение стержней из стали класса АІІІ марки 25Г2С только вязаное, а в марку сетки вводится индекс "М".
 Для районов с расчетной температурой ниже минус 40°С применение стали марки Ст5сп не допускается.

Имя, № год, Подпись и дата Взам. инв. №

Исполнил	Клещева	<i>[Signature]</i>
Проверил	Гордеев	<i>[Signature]</i>
Нач. пр. гр.	Анупова	<i>[Signature]</i>
ГИП	Пашковский	<i>[Signature]</i>
Нач. отдела	Ткаченко	<i>[Signature]</i>
Контроль	Мисонов	<i>[Signature]</i>

3.501.1-175.93 9-13

Сетка арматурная
 C34 ... C39

Страниц	Лист	Листов
Р		1

АО "Трансмост"