

ЧЕРТЕЖИ ТИПОВЫХ КОНСТРУКЦИЙ И ИЗДЕЛИЙ
ИНЖЕНЕРНОГО ОБОРУДОВАНИЯ

Серия 07.900-2

ТЕХНОЛОГИЧЕСКИЕ МЕТАЛЛИЧЕСКИЕ ЕМКОСТИ ДЛЯ УБЕЖИЩ

Выпуск 4

БАКИ ВОДЯНЫЕ ЦЕЛЬНОМЕТАЛЛИЧЕСКИЕ БЦВ-4, БЦВ-6, БЦВ-8, БЦВ-10

РАБОЧИЕ ЧЕРТЕЖИ

20338-07

ОТПУСКНАЯ ЦЕНА
НА МОМЕНТ РЕАЛИЗАЦИИ
УКАЗАНА
В СЧЕТ-НАКЛАДНОЙ

ЧЕРТЕЖИ ТИПОВЫХ КОНСТРУКЦИЙ И ИЗДЕЛИЙ
ИНЖЕНЕРНОГО ОБОРУДОВАНИЯ

СЕРИЯ 07.900-2

ТЕХНОЛОГИЧЕСКИЕ МЕТАЛЛИЧЕСКИЕ ЕМКОСТИ ДЛЯ УБЕЖИЩ

Выпуск 4

БАКИ ВОДЯНЫЕ ЦЕЛЬНОМЕТАЛЛИЧЕСКИЕ БЦВ-4, БЦВ-6, БЦВ-8, БЦВ-10

РАБОЧИЕ ЧЕРТЕЖИ

РАЗРАБОТАН
ИНСТИТУТОМ МОСПРОМПРОЕКТ

ГЛАВНЫЙ ИНЖЕНЕР
ИНСТИТУТА *Коровинский* / Коровинский /

ГЛАВНЫЙ ИНЖЕНЕР
ПРОЕКТА *Чухорская* / Чухорская /

УТВЕРЖДЕН
УПРАВЛЕНИЕМ НГО СССР
ОТ 12 ДЕКАБРЯ 1988 Г
ПРОТОКОЛ № 46
ВВЕДЕН В ДЕЙСТВИЕ
ИНСТИТУТОМ МОСПРОМПРОЕКТ
ПРИКАЗ № 149 ОТ 19 АПРЕЛЯ 1989

СОДЕРЖАНИЕ АЛЬБОМА

ОБОЗНАЧЕНИЕ	НАИМЕНОВАНИЕ	
15-88.00.000	БАК ЦЕЛЬНОМЕТАЛЛИЧЕСКИЙ ДЛЯ ВОДЫ БЦВ-4	3
15-88.00.001	ПОЛУХОМУТ	
15-88.00.003	ЗАГЛУШКА	
15-88.00.002	НИППЕЛЬ	
15-88.00.002-01	НИППЕЛЬ	
15-88.00.000СБ	БАК ЦЕЛЬНОМЕТАЛЛИЧЕСКИЙ ДЛЯ ВОДЫ БЦВ-4. СБОРОЧНЫЙ ЧЕРТЕЖ	4
15-88.01.000	БАК. Л.1,2	5
15-88.01.009	УГОЛОК	
15-88.01.009-01	УГОЛОК	
15-88.01.010	УГОЛОК	
15-88.01.000СБ	БАК. СБОРОЧНЫЙ ЧЕРТЕЖ	6
15-88.01.001	ТРУБА	7
15-88.01.002	РАСТРУБ	
15-88.01.003	НАКЛАДКА	
15-88.01.004	СКОБА	
15-88.00.004	ПЕЛЯ	8
15-88.01.006	ТРУБА	
15-88.01.007	ДИСК	
15-88.01.008	ТРУБА	
15-88.02.000	КРЫШКА	9
15-88.02.000СБ	КРЫШКА. СБОРОЧНЫЙ ЧЕРТЕЖ	
15-88.02.001	РУЧКА	
15-88.02.002	УГОЛОК	
15-88.02.002-01	УГОЛОК	
16-88.00.000	БАК ЦЕЛЬНОМЕТАЛЛИЧЕСКИЙ ДЛЯ ВОДЫ БЦВ-6	10
16-88.01.000	БАК. Л.1,2,3	11
16-88.00.000СБ	БАК ЦЕЛЬНОМЕТАЛЛИЧЕСКИЙ ДЛЯ ВОДЫ БЦВ-6. СБОРОЧНЫЙ ЧЕРТЕЖ	
16-88.01.000СБ	БАК. СБОРОЧНЫЙ ЧЕРТЕЖ. ЛИСТ 1	
16-88.01.000СБ	БАК. СБОРОЧНЫЙ ЧЕРТЕЖ. ЛИСТ 2	13
17-88.00.000	БАК ЦЕЛЬНОМЕТАЛЛИЧЕСКИЙ ДЛЯ ВОДЫ БЦВ-8	14
17-88.01.000	БАК. Л.1,2,3	15
17-88.00.000СБ	БАК ЦЕЛЬНОМЕТАЛЛИЧЕСКИЙ ДЛЯ ВОДЫ БЦВ-8 СБОРОЧНЫЙ ЧЕРТЕЖ	
17-88.01.000СБ	БАК. СБОРОЧНЫЙ ЧЕРТЕЖ. ЛИСТ 1	
17-88.01.000СБ	БАК. СБОРОЧНЫЙ ЧЕРТЕЖ. ЛИСТ 2	17
18-88.00.000	БАК ЦЕЛЬНОМЕТАЛЛИЧЕСКИЙ ДЛЯ ВОДЫ БЦВ-10	18
18-88.01.000	БАК. Л.1,2,3	19
18-88.00.000СБ	БАК ЦЕЛЬНОМЕТАЛЛИЧЕСКИЙ ДЛЯ ВОДЫ БЦВ-10 СБОРОЧНЫЙ ЧЕРТЕЖ	
18-88.01.000СБ	БАК. СБОРОЧНЫЙ ЧЕРТЕЖ. ЛИСТ 1	
18-88.01.000СБ	БАК. СБОРОЧНЫЙ ЧЕРТЕЖ. ЛИСТ 2	21

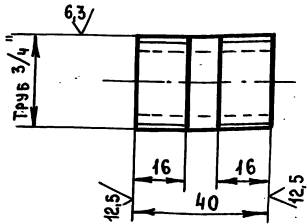
Выпуск 4

Серия 07.900-2

15-88.00.002

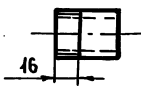
(M) ✓

15-88.00.002



15-88.00.002-01 - ЗЕРКАЛЬНОЕ ОТРАЖЕНИЕ
ОСТАЛЬНОЕ - СМ. 15-88.00.002

M 1:2



$-t_2, +\frac{t_2}{2}$

15-88.00.002

ИЗМ.	ЛИСТ	№ ДОКУМ.	ПОДП.	ДАТА	ИТ.	МАССА	МАСШТ.
РАЗРАБ.	ПОМАРКОВА	М.А.					
ПРОВ.	МАРКОВА	М.А.			ЛИСТ ЛИСТОВ 1		
П.И.И.И.П.	УХОРСКАЯ	М.А.			ТРУБА 28x4 ГОСТ 8734-75		
И.КОНТР.	УХОРСКАЯ	М.А.			610 ГОСТ 8733-87		
					МАСТЕРСКАЯ № 7		
					ФОРМАТ А4		

Ниппель

ИТ. МАССА МАСШТ.

0.09 1:1

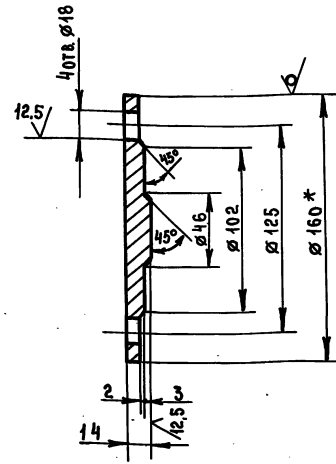
ЛИСТ ЛИСТОВ 1

МАСТЕРСКАЯ № 7

ФОРМАТ А4

15-88.00.003

(M) ✓



1 * РАЗМЕР ДЛЯ СПРАВОК

$2. +t_2, -t_2, +\frac{t_2}{2}$

15-88.00.003

ИЗМ.	ЛИСТ	№ ДОКУМ.	ПОДП.	ДАТА	ИТ.	МАССА	МАСШТ.
РАЗРАБ.	ПОМАРКОВА	М.А.					
ПРОВ.	МАРКОВА	М.А.			ЛИСТ ЛИСТОВ 1		
П.И.И.И.П.	УХОРСКАЯ	М.А.			КРУГ В-160 ГОСТ 2590-71		
И.КОНТР.	УХОРСКАЯ	М.А.			БСТЗ СП-П ГОСТ 535-79		
					МАСТЕРСКАЯ № 7		
					ФОРМАТ А4		

Заглушка

ИТ. МАССА МАСШТ.

1.55 1:2

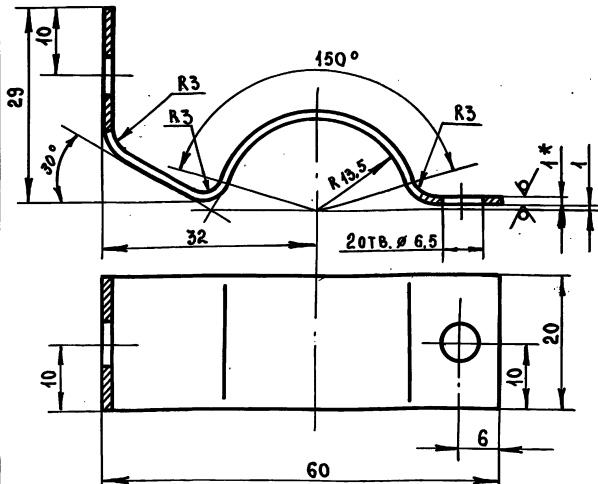
ЛИСТ ЛИСТОВ 1

МАСТЕРСКАЯ № 7

ФОРМАТ А4

15-88.00.004

(M) ✓



1. * РАЗМЕР ДЛЯ СПРАВОК
2. $+t_2, -t_2, +\frac{t_2}{2}$
3. ДЛИНА РАЗВЕРТКИ $l = 96$ мм

15-88.00.004

ИЗМ.	ЛИСТ	№ ДОКУМ.	ПОДП.	ДАТА	ИТ.	МАССА	МАСШТ.
РАЗРАБ.	ПОМАРКОВА	М.А.					
ПРОВ.	МАРКОВА	М.А.			ЛИСТ ЛИСТОВ 1		
П.И.И.И.П.	УХОРСКАЯ	М.А.			ЛИСТ 5-ПН-10 ГОСТ 19903-74		
И.КОНТР.	УХОРСКАЯ	М.А.			3-П-СТЗ СП ГОСТ 16523-70		
					МАСТЕРСКАЯ № 7		
					ФОРМАТ А4		

Полухомут

ИТ. МАССА МАСШТ.

0.04 2:1

ЛИСТ ЛИСТОВ 1

МАСТЕРСКАЯ № 7

ФОРМАТ А4

КОД	ПОЗ.	ОБОЗНАЧЕНИЕ	НАИМЕНОВАНИЕ	КОЛ.	ПРИМЕЧАНИЕ
			ДОКУМЕНТАЦИЯ		
A2		15-88.00.000 СБ	СБОРОЧНЫЙ ЧЕРТЕЖ		
			СБОРОЧНЫЕ ЕДИНИЦЫ		
A4	1	15-88.01.000	БАК	1	
A4	2	15-88.02.000	КРЫШКА	1	
			ДЕТАЛИ		
A4	3	15-88.00.001	ПОЛУХОМУТ	6	
A4	4	15-88.00.002	НИППЕЛЬ	1	
A4	5	15-88.00.003	ЗАГЛУШКА	3	
A4	6	15-88.00.004	ПЕЛЯ	4	
			СТАНДАРТНЫЕ ИЗДЕЛИЯ		
	7		БОЛТ ГОСТ 7798-70		
	8		М 6-6x8.58.04	6	
	9		М 16-6x16.0.58.04	12	
			ВИНТ В.М 6-6x16.48.04		
			ГОСТ 1491-80	3	
	10		ГАЙКА ГОСТ 5945-70		
	11		М 6. 5. 04	3	
			М 16. 5. 04	12	
	12		ШАЙБА ГОСТ 11371-78		
	13		6. 02. 04	3	
	14		16. 02. 04	12	
			ШАЙБА 6.65Г.02.9		
	15		ГОСТ 6402-70	6	
			ПРОКЛАДКА А-50-10		
	16		ГОСТ 15180-70	3	
	БЧ		УГОЛЬНИК 20		
			ГОСТ 8946-75	1	0,15кг

15-88.00.000

ИЗМ.	ЛИСТ	№ ДОКУМ.	ПОДП.	ДАТА	ИТ.	МАССА	МАСШТ.
РАЗРАБ.	МАРКОВА	М.А.					
ПРОВ.	АНАРЕЕВА	М.А.			ЛИСТ ЛИСТОВ 1		
П.И.И.И.П.	УХОРСКАЯ	М.А.			БАК ЦЕЛЬНОМЕТАЛЛИЧЕСКИЙ ДЛЯ ВОДЫ		
И.КОНТР.	УХОРСКАЯ	М.А.			БЦВ-4		
					МАСТЕРСКАЯ № 7		
					ФОРМАТ А4		

БАК ЦЕЛЬНОМЕТАЛЛИЧЕСКИЙ ДЛЯ ВОДЫ

БЦВ-4

ИТ. МАССА МАСШТ.

ЛИСТ ЛИСТОВ 1

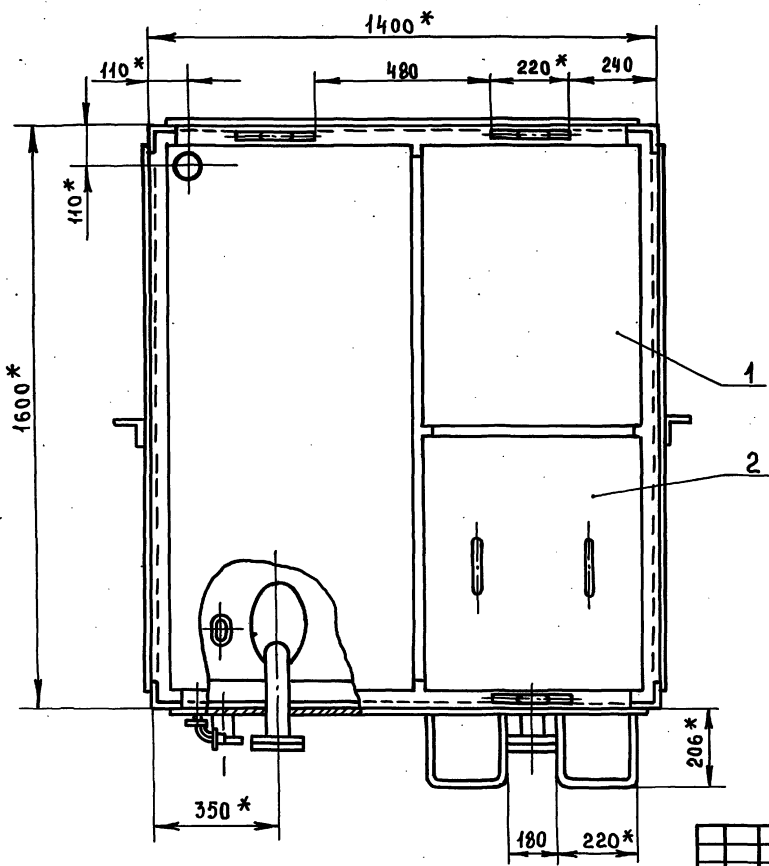
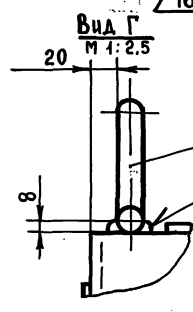
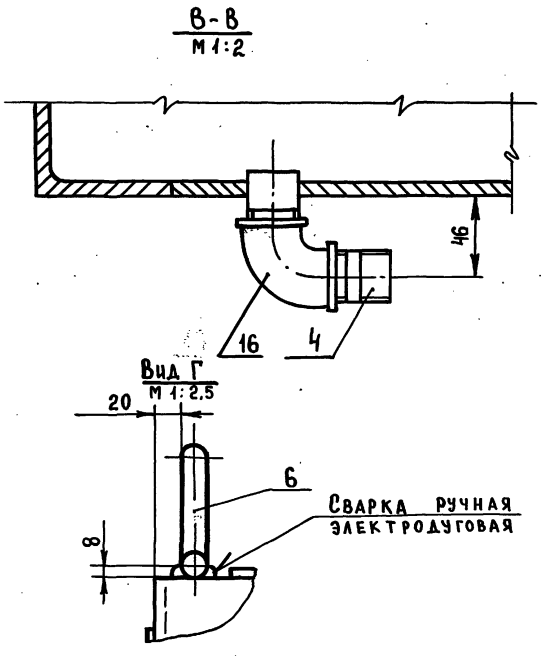
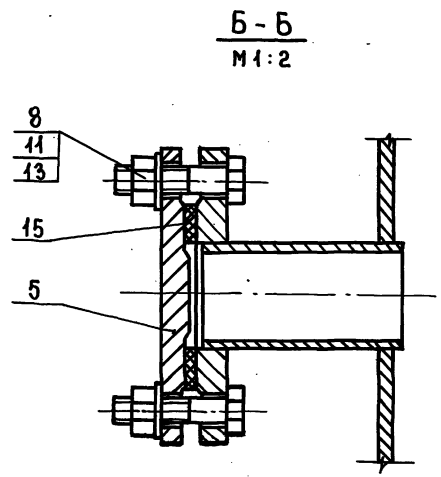
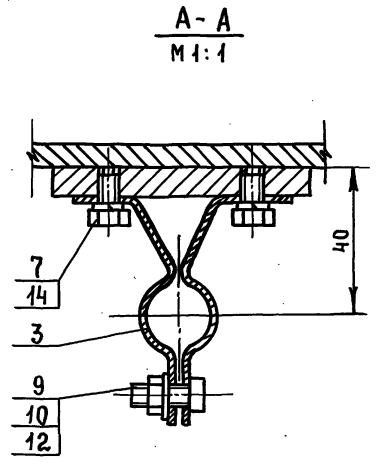
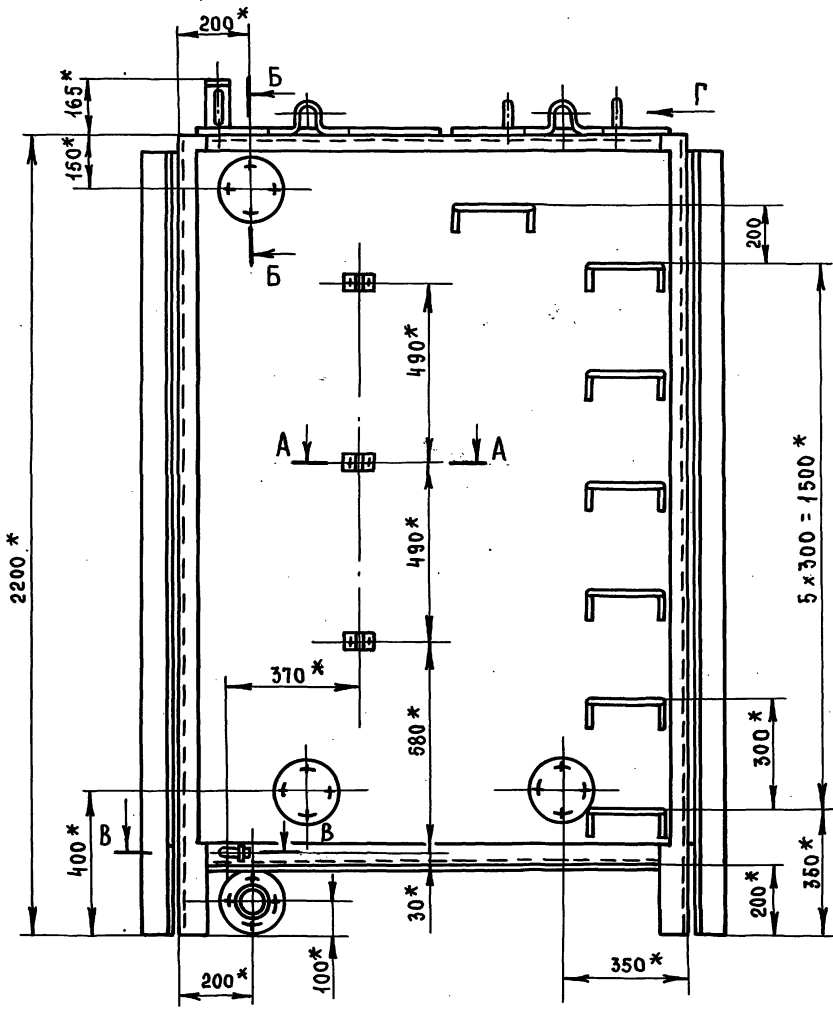
МАСТЕРСКАЯ № 7

ФОРМАТ А4

Выпуск 4

Серия 07-900-2

ИЗМ. И ПОЛН. ПОДП. И. ДАТА ИСХ. И ПОЛН. ПОДП. И. ДАТА

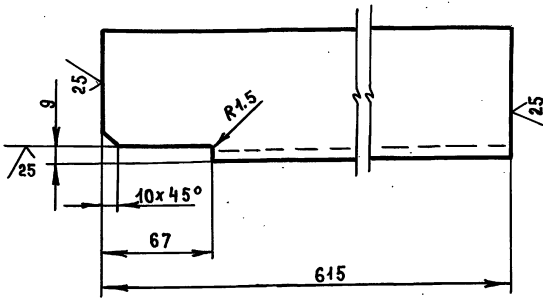


* РАЗМЕРЫ ДЛЯ СПРАВОК.
ВНУТРЕННЮЮ И НАРУЖНУЮ ПОВЕРХНОСТИ
ГРУНТОВАТЬ ГРУНТОМ ХС-04 (ТУ6-10.1414-76)-
1-СЛОЙ, И ОКРАСИТЬ ЭМАЛЬЮ ХС-558
(ТУ6-10.592-76)- 2 ÷ 3 СЛОЯ

15-88.00.000 СБ			
ИЗМ. ЛИСТ	№ ДОКУМ.	ПОДП.	ДАТА
РАЗРАБ.	МАРКОВА		
ПРОВ.	АНДРЕЕВА		
И. КОНТР.	УХОРСКАЯ		
С. КОНТР.	УХОРСКАЯ		
ГЛАВ. КОНСТ.	АВДЕСЯНИН		
ГЛАВ. СПЕЦ.	СИНЯКОВ		
НАЧ. РАБ.	ВИНУГОВА		
БАК ЦЕЛЬНОМЕТАЛЛИЧЕСКИЙ ДЛЯ ВОДЫ БЦВ-4		ЛИТ.	МАССА
СБОРОЧНЫЙ ЧЕРТЕЖ		1030	1:40
		ЛИСТ	ЛИСТОВ
		1	1
		И. А. В. МОС. АРХИТЕКТУРА МОСГОРПРОЕКТОМА МОСГОРПРОЕКТ МАСТЕРСКАЯ № 7	

Выпуск 4

15-88.01.010



$$-t_2, \pm \frac{t_2}{2}$$

15-88.01.010

УГОЛОК

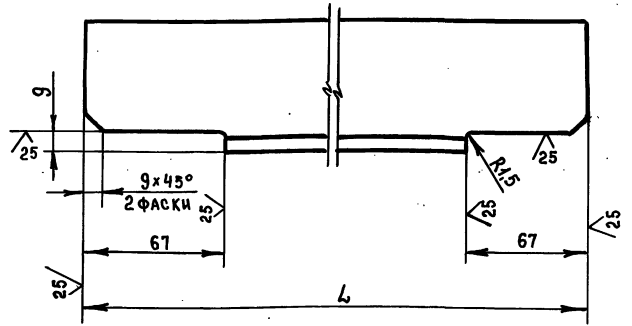
Лист МАССА МАШТАБ

5,5 кг 1:2

УГОЛОК 75x75x8-Б ГОСТ 8509-86
СТ 3 СП-II ГОСТ 535-79

Лист 1 МАССА МАШТАБ
1:2
ФОРМАТ А4

15-88.01.009



$$-t_2, \pm \frac{t_2}{2}$$

15-88.01.009

УГОЛОК

Лист МАССА МАШТАБ

13,6 кг 1:2

УГОЛОК 75x75x8-Б ГОСТ 8509-86
СТ 3 СП-II ГОСТ 535-79

Лист 1 МАССА МАШТАБ
1:2
ФОРМАТ А4

Серия 01.900-2

ФОРМАТ	ЗОНА	Поз.	ОБОЗНАЧЕНИЕ	НАИМЕНОВАНИЕ	КОЛ.	ПРИМЕЧАНИЕ
Б4	15	15-88.01.014	УГОЛОК	УГОЛОК 75x75x8-Б ГОСТ 8509-86 СТ 3 СП-II ГОСТ 535-79	4	45 кг
Б4	16	15-88.01.015	ДНО	Лист Б-ПН-8 ГОСТ 19903-74 СТ 3 СП ГОСТ 14637-79 (1500 x 1300) h14	1	122,6 кг
Б4	17	15-88.01.016	ОБЫВКА	Лист Б-ПН-4 ГОСТ 19903-74 СТ 3 СП ГОСТ 14637-79 (600 x 775) h14	1	14,6 кг
Б4	18	15-88.01.017	ОБЫВКА	Лист Б-ПН-4 ГОСТ 19903-74 СТ 3 СП ГОСТ 14637-79 (1500 x 675) h14	1	34,8 кг
Б4	19	15-88.01.018	ОБЫВКА	Лист Б-ПН-6 ГОСТ 19903-74 СТ 3 СП ГОСТ 14637-79 (1500 x 1900) h14	2	268,8 кг
Б4	20	15-88.01.019	ОБЫВКА	Лист Б-ПН-6 ГОСТ 19903-74 СТ 3 СП ГОСТ 14637-79 (1900 x 1300) h14	2	233 кг
Б4	21	15-88.01.020	ТРУБА	Труба 57x3,5 ГОСТ 8732-78 510 ГОСТ 8734-87 e=110 h14	1	0,5 кг
Б4	22		СТАНДАРТНЫЕ ИЗДЕЛИЯ	ФЛАНЕЦ 50-10 ГОСТ 12820-80	4	
			15-88.01.000	Лист 2		

ФОРМАТ А4

5

ФОРМАТ	ЗОНА	Поз.	ОБОЗНАЧЕНИЕ	НАИМЕНОВАНИЕ	КОЛ.	ПРИМЕЧАНИЕ
<u>ДОКУМЕНТАЦИЯ</u>						
А2			15-88.01.000 СБ	СБОРОЧНЫЙ ЧЕРТЕЖ		
<u>ДЕТАЛИ</u>						
А4	1	15-88.01.001	ТРУБА		2	
А4	2	15-88.01.002	РАСТРУБ		2	
А4	3	15-88.01.003	НАКЛАДКА		3	
А4	4	15-88.01.004	СКОБА		12	
А4	5	15-88.00.002-01	НИППЕЛЬ		1	
А4	6	15-88.01.006	ТРУБА		1	
А4	7	15-88.01.007	ДИСК		1	
А4	8	15-88.01.008	ТРУБА		1	
А4	9	15-88.01.009	УГОЛОК		4	
А4	10	-01	УГОЛОК		4	
А4	11	15-88.01.010	УГОЛОК		1	
Б4	12	15-88.01.011	УГОЛОК	УГОЛОК 75x75x8-Б ГОСТ 8509-86 СТ 3 СП-II ГОСТ 535-79 e=2200 h14	4	79,4 кг
Б4	13	15-88.01.012	УГОЛОК	УГОЛОК 75x75x8-Б ГОСТ 8509-86 СТ 3 СП-II ГОСТ 535-79 e=2150 h14	2	38,8 кг
Б4	14	15-88.01.013	УГОЛОК	УГОЛОК 75x75x8-Б ГОСТ 8509-86 СТ 3 СП-II ГОСТ 535-79 e=1448 h14	1	13 кг
			15-88.01.000	Лист 2		
			БАК	Лист 1 Лист 2		

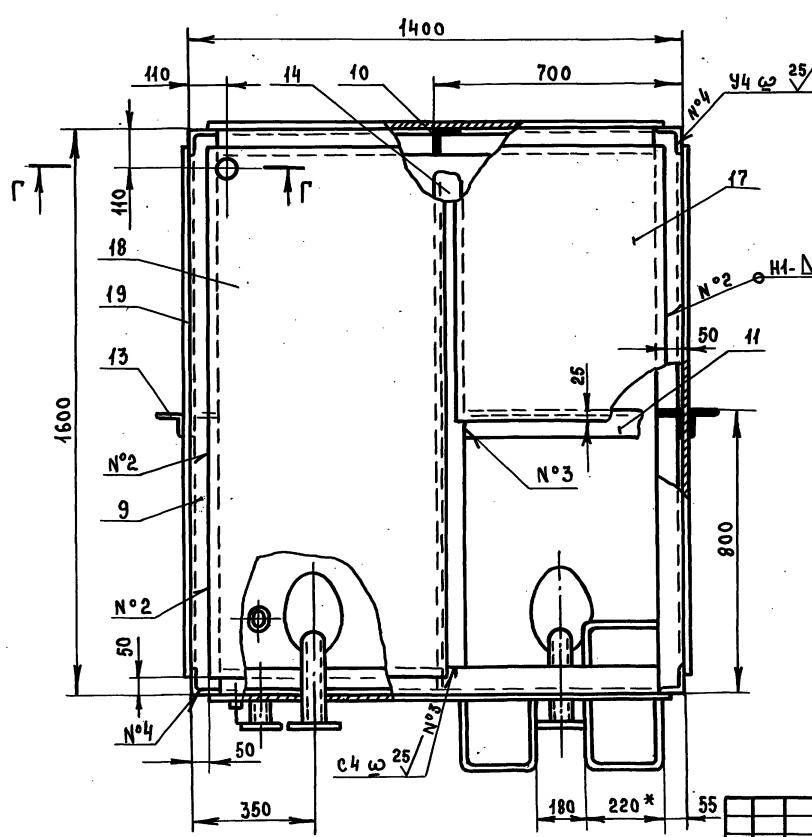
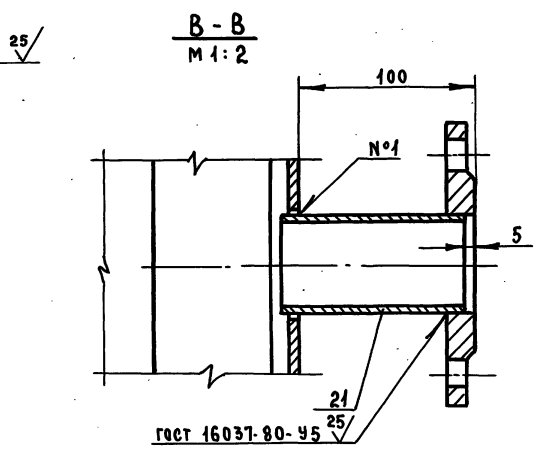
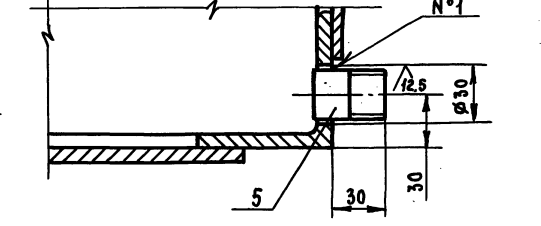
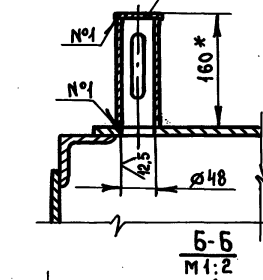
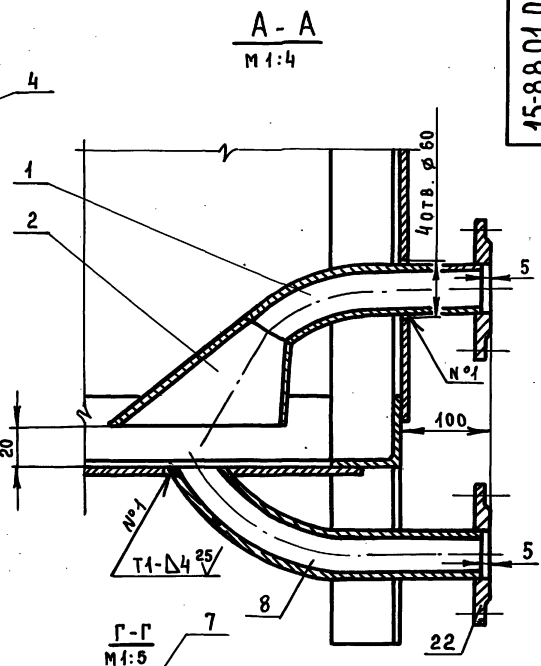
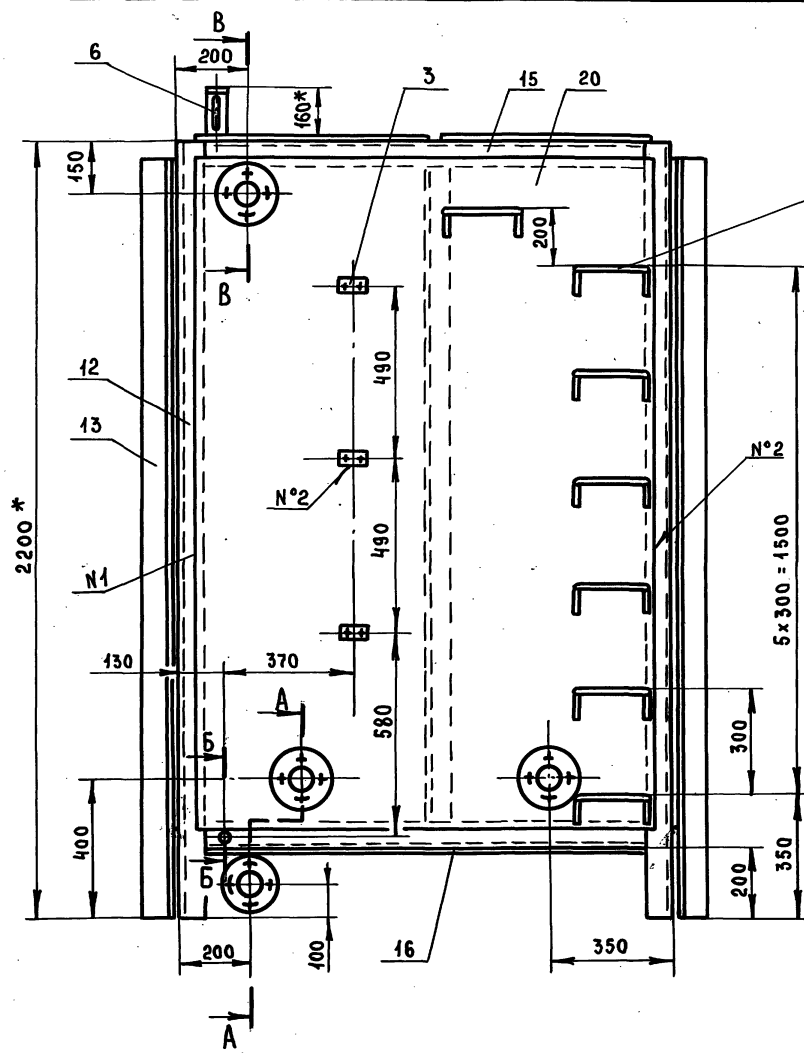
ФОРМАТ А4

20338-07 6

Выпуск 4

Серия 01.900-2

ИЗМ. ПОДПИСАТ. И ДАТА ВНЕШН. ИЛИ ВНУТР. ПОДПИСАТ. И ДАТА



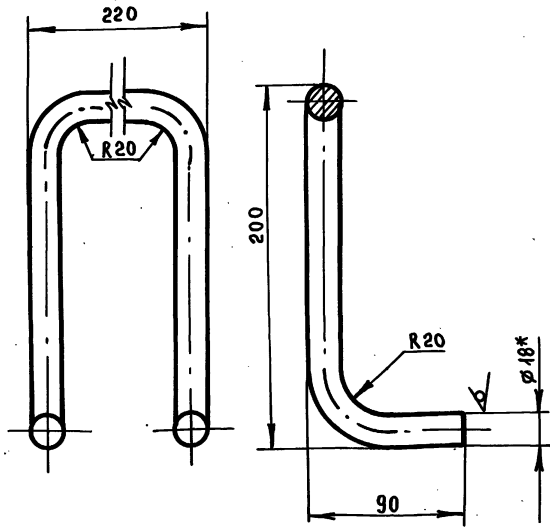
- 1.* РАЗМЕРЫ ДЛЯ СПРАВОК.
- 2. +t₂, -t₂, $\frac{t_2}{2}$
- 3. СВАРКУ ПРОИЗВОДИТЬ ПО ГОСТ 5264-80

15-88.01.000 СБ				ЛИТ.	МАССА	МАСШТАБ
БАК					1008	1:10
СБОРОЧНЫЙ ЧЕРТЕЖ				ЛИСТ	ЛИСТОВ 1	
ИЗМ. ПОДПИСАТ. И ДАТА				ГЛАВМОСАРХИТЕКТУРА		
РАЗРАБ. МАРКОВА				МОСГОРПРОЕКТА		
ПРОВ. АНАРЕЕВА				МОСПРОМПРОЕКТ		
ДИ.ИИ.ПР. ЧУРСКАЯ				МАСТЕРСКАЯ №7		
И.КОНТР. ЧУРСКАЯ						
ГЛАВ.ИНЖ. АЛЕКСАНДРИ						
П.СВЕЩ. СИНЯКОВ						
НАЧ.МАСТ. ВИНЮГРАДОВ						

Выпуск 4

15-88.01.004

25 (✓)



- * РАЗМЕР ДЛЯ СПРАВОК
- t_2 , $\pm \frac{t_2}{2}$
- ДЛИНА РАЗВЕРТКИ $l = 678$ мм

15-88.01.004

СКОБА

ЛИСТ МАССА МАСШТАБ

1.35 1:2

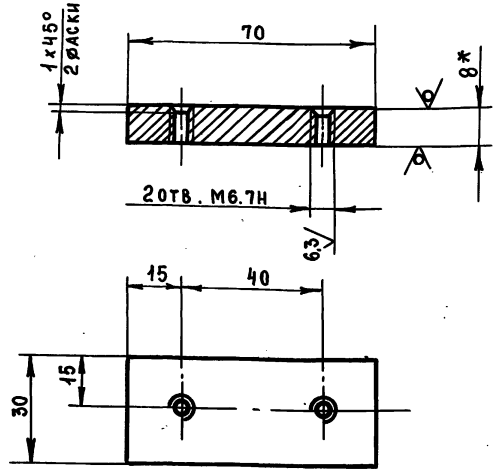
Лист 6-ПН-8 ГОСТ 19903-74
СТ 3 СП-И-ГОСТ 535-79

ГЛАВМОСАРХИТЕКТУРА
МОСГОРИСПОЛКОМА
МОСПРОМПРОЕКТ
МАСТЕРСКАЯ № 7

ФОРМАТ А4

15-88.01.003

25 (✓)



- * РАЗМЕР ДЛЯ СПРАВОК
- t_2 , $\pm \frac{t_2}{2}$

15-88.01.003

НАКЛАДКА

ЛИСТ МАССА МАСШТАБ

0.1 1:1

Лист 6-ПН-8 ГОСТ 19903-74
СТ 3 СП-ГОСТ 4657-79

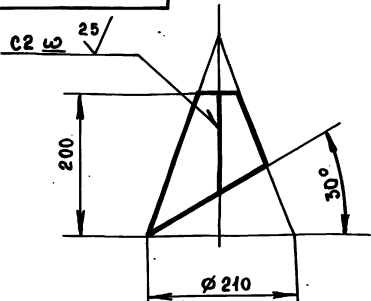
ГЛАВМОСАРХИТЕКТУРА
МОСГОРИСПОЛКОМА
МОСПРОМПРОЕКТ
МАСТЕРСКАЯ № 7

ФОРМАТ А4

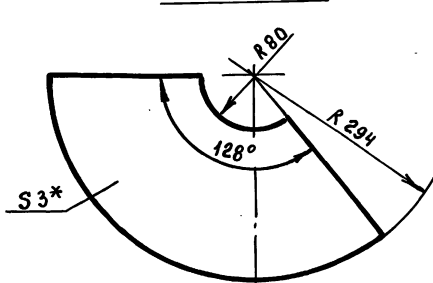
Серия 07.900-2

15-88.01.002

25 (✓)



РАЗВЕРТКА



- * РАЗМЕР ДЛЯ СПРАВОК
- t_2 , $\pm \frac{t_2}{2}$
- СВАРКУ ПРОИЗВОДИТЬ ПО ГОСТ 5264-80

15-88.01.002

РАСТРУБ

ЛИСТ МАССА МАСШТАБ

0.6 1:5

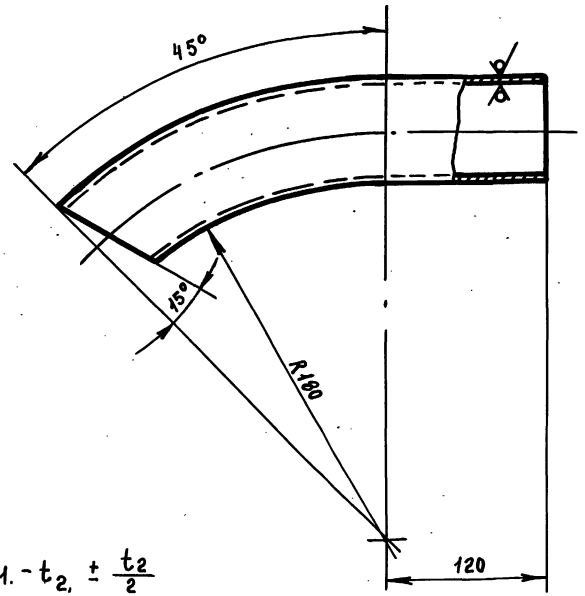
Лист 6-ПН-3.0 ГОСТ 19903-74
3-И-СТ3 СП-ГОСТ 46523-70

ГЛАВМОСАРХИТЕКТУРА
МОСГОРИСПОЛКОМА
МОСПРОМПРОЕКТ
МАСТЕРСКАЯ № 7

ФОРМАТ А4

15-88.10.001

25 (✓)



- t_2 , $\pm \frac{t_2}{2}$
- ДЛИНА РАЗВЕРТКИ $l = 295$ мм

15-88.01.001

ТРУБА

ЛИСТ МАССА МАСШТАБ

1.36 1:2

Труба 57х35 ГОСТ 8732-78
Труба 610 ГОСТ 8731-87

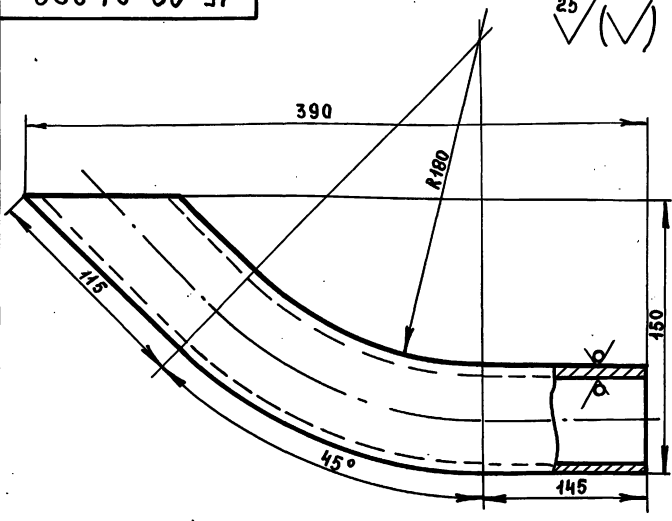
ГЛАВМОСАРХИТЕКТУРА
МОСГОРИСПОЛКОМА
МОСПРОМПРОЕКТ
МАСТЕРСКАЯ № 7

20338-07 8 ФОРМАТ А4

Выпуск 4

15-88.01.008

25 (V)



- 1. $-t_2, +\frac{t_2}{2}$
- 2. Длина развертки $l = 424$ мм

15-88.01.008

ТРУБА

Лист 1 Масса 2.0 Масштаб 1:2

Труба 57x3.5 ГОСТ 8732-78
510 ГОСТ 8734-81

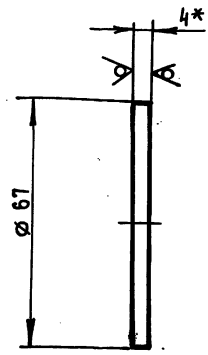
Лист 1 Листов 1
Главмосархитектура
Мосгорисполкома
Моспроект
Мастерская №7
Формат А4

ИВ. И ПОДП. ПОДП. И ДАТА
ИВ. И ПОДП. ПОДП. И ДАТА
ИВ. И ПОДП. ПОДП. И ДАТА

ИВ. ЛИСТ	№ ДОКУМ.	ПОДП.	ДАТА
РАЗРАБ.	ПОМАЗКОВА	<i>Мазков</i>	
ПРОВ.	МАРКОВА	<i>Марков</i>	
ГЛАВ. ИНЖ.	УХОРСКАЯ	<i>Ухорская</i>	
И. КОНТР.	УХОРСКАЯ	<i>Ухорская</i>	

15-88.01.007

12.5 (V)



- 1.* РАЗМЕР ДЛЯ СПРАВОК.
- 2. $-t_2, +\frac{t_2}{2}$

15-88.01.007

ДИСК

Лист 1 Масса 0.1 Масштаб 1:1

Лист 1 Листов 1
Б-ПН-4 ГОСТ 49903-74
Ст 3сп ГОСТ 14637-79

Лист 1 Листов 1
Главмосархитектура
Мосгорисполкома
Моспроект
Мастерская №7
Формат А4

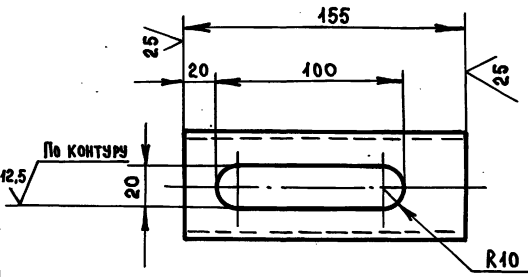
ИВ. И ПОДП. ПОДП. И ДАТА
ИВ. И ПОДП. ПОДП. И ДАТА
ИВ. И ПОДП. ПОДП. И ДАТА

ИВ. ЛИСТ	№ ДОКУМ.	ПОДП.	ДАТА
РАЗРАБ.	ПОМАЗКОВА	<i>Мазков</i>	
ПРОВ.	МАРКОВА	<i>Марков</i>	
ГЛАВ. ИНЖ.	УХОРСКАЯ	<i>Ухорская</i>	
И. КОНТР.	УХОРСКАЯ	<i>Ухорская</i>	

Серия 07.900-2

15-88.01.006

25 (V)



- $+t_2, -t_2, +\frac{t_2}{2}$

15-88.01.006

ТРУБА

Лист 1 Масса 0.7 Масштаб 1:2

Труба 57x3.5 ГОСТ 8732-78
510 ГОСТ 8734-81

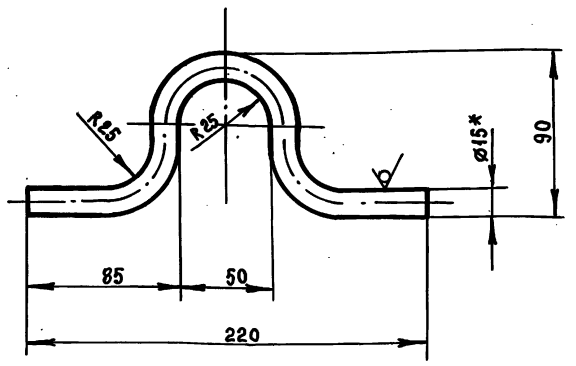
Лист 1 Листов 1
Главмосархитектура
Мосгорисполкома
Моспроект
Мастерская №7
Формат А4

ИВ. И ПОДП. ПОДП. И ДАТА
ИВ. И ПОДП. ПОДП. И ДАТА
ИВ. И ПОДП. ПОДП. И ДАТА

ИВ. ЛИСТ	№ ДОКУМ.	ПОДП.	ДАТА
РАЗРАБ.	ПОМАЗКОВА	<i>Мазков</i>	
ПРОВ.	МАРКОВА	<i>Марков</i>	
ГЛАВ. ИНЖ.	УХОРСКАЯ	<i>Ухорская</i>	
И. КОНТР.	УХОРСКАЯ	<i>Ухорская</i>	

15-88.00.004

25 (V)



- 1.* РАЗМЕР ДЛЯ СПРАВОК.
- 2. $-t_2, +\frac{t_2}{2}$
- 3. Длина развертки $l = 314$ мм

15-88.00.004

ПЕЛЯ

Лист 1 Масса 0.47 Масштаб 1:2

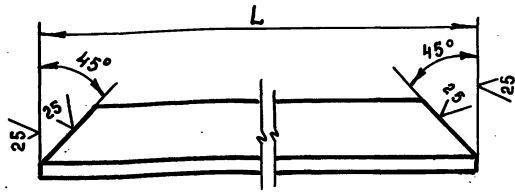
Круг В-15 ГОСТ 2590-71
Ст 3сп-И-ГОСТ 535-79

Лист 1 Листов 1
Главмосархитектура
Мосгорисполкома
Моспроект
Мастерская №7
Формат А4

ИВ. И ПОДП. ПОДП. И ДАТА
ИВ. И ПОДП. ПОДП. И ДАТА
ИВ. И ПОДП. ПОДП. И ДАТА

ИВ. ЛИСТ	№ ДОКУМ.	ПОДП.	ДАТА
РАЗРАБ.	ПОМАЗКОВА	<i>Мазков</i>	
ПРОВ.	МАРКОВА	<i>Марков</i>	
ГЛАВ. ИНЖ.	УХОРСКАЯ	<i>Ухорская</i>	
И. КОНТР.	УХОРСКАЯ	<i>Ухорская</i>	
Д. КОНСТ.	АЛЕКСАНДРОВ	<i>Александров</i>	
Д. СПЕЦ.	СИНЯКОВ	<i>Синяков</i>	
И. И. МАСТ.	ВИНОГРАДОВ	<i>Виноградов</i>	

15-88.02.002



ОБОЗНАЧЕНИЕ	РАЗМЕР, ММ, L	МАССА, КГ
15-88.02.002	538	0,6
-01	638	0,7

$-t_2, \pm \frac{t_2}{2}$

15-88.02.002

УГОЛОК

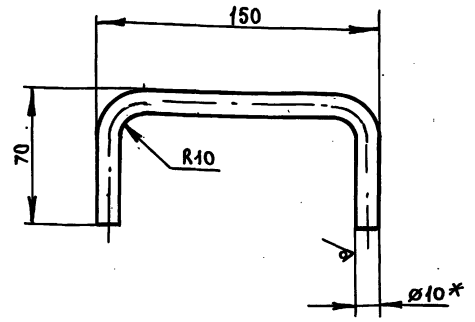
УГОЛОК 20x20x4-Б ГОСТ 8509-86
СТ 3 СП-II-ГОСТ 535-79

Л И Т.	М А С С А	М А С Ш Т.
-	1:1	
Л И С Т	Л И С Т О В	1

ГЛАВМОСАРХИТЕКТУРА
МОСГОРНИСПРОЕКТА
МАСТЕРСКАЯ № 7

ФОРМАТ А4

15-88.02.001



- * РАЗМЕР ДЛЯ СПРАВОК
- $-t_2, \pm \frac{t_2}{2}$
- ДЛИНА РАЗВЕРТКИ $\ell = 257$ ММ

15-88.02.001

РУЧКА

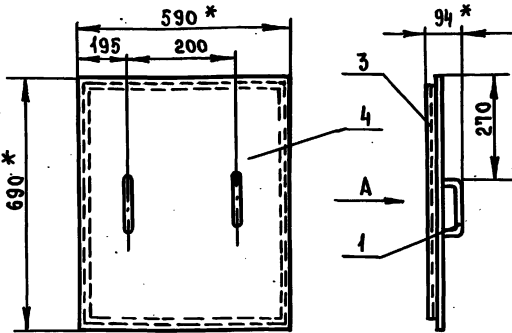
КРУГ 6-10 ГОСТ 2590-71
БСТЗ-II-ГОСТ 535-79

Л И Т.	М А С С А	М А С Ш Т.
0,2	1:2	
Л И С Т	Л И С Т О В	1

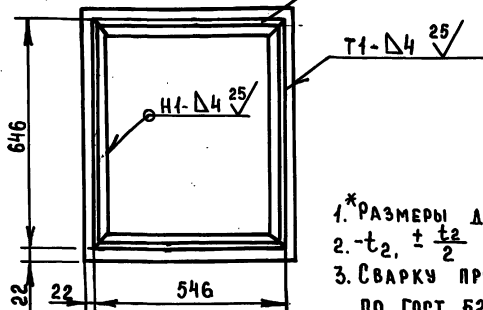
ГЛАВМОСАРХИТЕКТУРА
МОСГОРНИСПРОЕКТА
МАСТЕРСКАЯ № 7

ФОРМАТ А4

15-88.02.000 СБ



Вид А



- * РАЗМЕРЫ ДЛЯ СПРАВОК.
- $-t_2, \pm \frac{t_2}{2}$
- СВАРКУ ПРОИЗВОДИТЬ ПО ГОСТ 5264-80

15-88.02.000 СБ

КРЫШКА
СБОРОЧНЫЙ ЧЕРТЕЖ

Л И Т.	М А С С А	М А С Ш Т.
15,8	1:10	
Л И С Т	Л И С Т О В	1

ГЛАВМОСАРХИТЕКТУРА
МОСГОРНИСПРОЕКТА
МАСТЕРСКАЯ № 7

ФОРМАТ А4

ФОРМАТ	ЗОНА	ПЛОЩ.	ОБОЗНАЧЕНИЕ	НАИМЕНОВАНИЕ	КОЛ.	ПРИМЕЧАНИЕ
				ДОКУМЕНТАЦИЯ		
А4			15-88.02.000 СБ	СБОРОЧНЫЙ ЧЕРТЕЖ		
				ДЕТАЛИ		
А4	1		15-88.02.001	РУЧКА	2	
А4	2		15-88.02.002	УГОЛОК	2	
	3		- 01	УГОЛОК	2	
Б4	4		15-88.02.003	ЛИСТ		
				Лист Б-ИИ-ЧГОСТ 19903-74 СТ 3 СП ГОСТ 14637-79 (590x690) h14	1	12,8 кг

15-88.02.000

КРЫШКА

Л И Т.	Л И С Т	Л И С Т О В
		1

ГЛАВМОСАРХИТЕКТУРА
МОСГОРНИСПРОЕКТА
МАСТЕРСКАЯ № 7

20338-07 10 ФОРМАТ А4

Серия 07.900-2 В выпуск 4

Имя, Фамилия, Подп. и дата

Формат	Зона	Лист	Обозначение	Наименование	Кол.	Примечание
Б4	13	16-88.01.003	Уголок	Уголок		
				Уголок 75x75x8-Б ГОСТ 8509-86 Ст 3 сп-II ГОСТ 535-79	6	116,4 кг
			$\ell = 2150$ h 14			
Б4	14	16-88.01.004	Уголок	Уголок		
				Уголок 75x75x8-Б ГОСТ 8509-86 Ст 3 сп-II ГОСТ 535-79	2	26 кг
			$\ell = 1448$ h 14			
Б4	15	16-88.01.005	Уголок	Уголок		
				Уголок 75x75x8-Б ГОСТ 8509-86 Ст 3 сп-II ГОСТ 535-79	4	70,3 кг
			$\ell = 1948$ h 14			
Б4	16	16-88.01.006	Уголок	Уголок		
				Уголок 75x75x8-Б ГОСТ 8509-86 Ст 3 сп-II ГОСТ 535-79	2	29,0 кг
			$\ell = 1610$ h 14			
Б4	17	16-88.01.007	Дно	Дно		
				Лист Б-ПН-В ГОСТ 19903-74 Ст 3 сп ГОСТ 14637-79 (1500 x 2000) h 14	1	188,6 кг
Б4	18	16-88.01.008	Обшивки	Обшивки		
				Лист Б-ПН-6 ГОСТ 19903-74 Ст 3 сп ГОСТ 14637-79 (1900 x 1300) h 14	2	233 кг
Б4	19	16-88.01.009	Обшивки	Обшивки		
				Лист Б-ПН-6 ГОСТ 19903-74 Ст 3 сп ГОСТ 14637-79 (1900 x 675) h 14	2	121 кг
Б4	20	16-88.01.010	Обшивки	Обшивки		
				Лист Б-ПН-6 ГОСТ 19903-74 Ст 3 сп ГОСТ 14637-79 (1900 x 1500) h 14	2	268,8 кг
Имя, Фамилия, Подп. и дата						Лист 2
Имя, Фамилия, Подп. и дата						16-88.01.000

ФОРМАТ А4

Имя, Фамилия, Подп. и дата

Формат	Зона	Лист	Обозначение	Наименование	Кол.	Примечание
				Документация		
				Документация		
A2		16-88.01.000 СБ	Сборочный чертеж	Сборочный чертеж		
				Детали		
А4	1	15-88.01.001	Труба	Труба	2	
А4	2	15-88.01.002	Раструб	Раструб	2	
А4	3	15-88.01.003	Накладка	Накладка	3	
А4	4	15-88.01.004	Скаба	Скаба	12	
А4	5	15-88.01.002-01	Нитпель	Нитпель	1	
А4	6	15-88.01.006	Труба	Труба	1	
А4	7	15-88.01.007	Диск	Диск	1	
А4	8	15-88.01.008	Труба	Труба	2	
А4	9	15-88.01.009	Уголок	Уголок	4	
	10	-01	Уголок	Уголок	6	
Б4	11	16-88.01.001	Уголок	Уголок		
				Уголок 75x75x8-Б ГОСТ 8509-86 Ст 3 сп-II ГОСТ 535-79	1	5 кг
			$\ell = 550$ h 14			
Б4	12	16-88.01.002	Уголок	Уголок		
				Уголок 75x75x8-Б ГОСТ 8509-86 Ст 3 сп-II ГОСТ 535-79	4	79,4 кг
			$\ell = 2200$ h 14			
Имя, Фамилия, Подп. и дата						Лист 3
Имя, Фамилия, Подп. и дата						16-88.01.000
Имя, Фамилия, Подп. и дата						Лист Листов 1 3
Имя, Фамилия, Подп. и дата						Бак
Имя, Фамилия, Подп. и дата						Бак цельнометаллический для вады БЦВ-6
Имя, Фамилия, Подп. и дата						ГЛАВПРОЕКТИРОВАНИЕ МОСТОВЫХ СПОСОБОВ МОСТОВОЙ СТРОИТЕЛЬНОСТИ МАСТЕРСКАЯ №7

ФОРМАТ А4

Имя, Фамилия, Подп. и дата

Формат	Зона	Лист	Обозначение	Наименование	Кол.	Примечание
Б4	21	16-88.01.011	Обшивки	Обшивки		
				Лист Б-ПН-4 ГОСТ 19903-74 Ст 3 сп ГОСТ 14637-79 (1500 x 675) h 14	2	63,7 кг
Б4	22	16-88.01.012	Обшивки	Обшивки		
				Лист Б-ПН-4 ГОСТ 19903-74 Ст 3 сп ГОСТ 14637-79 (775 x 600) h 14	1	14,6 кг
Б4	23	16-88.01.013	Труба	Труба		
				Труба 57x3,5 ГОСТ 8732-78 610 ГОСТ 8731-87	2	1,0 кг
			$\ell = 110$ h 14			
Имя, Фамилия, Подп. и дата						Лист 3
Имя, Фамилия, Подп. и дата						16-88.01.000
Имя, Фамилия, Подп. и дата						Формат А4

Имя, Фамилия, Подп. и дата

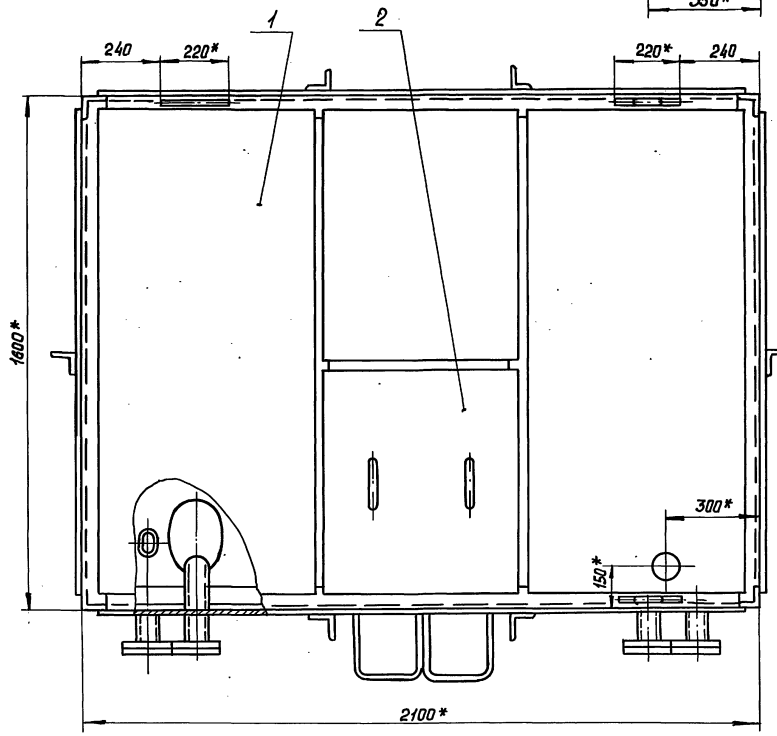
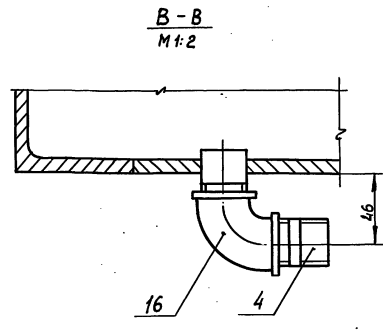
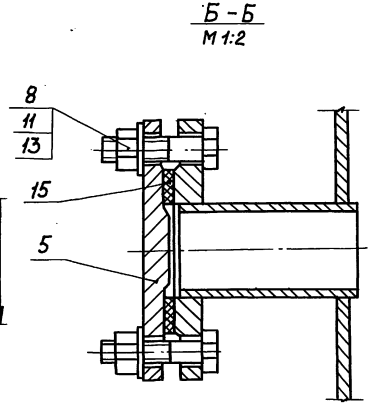
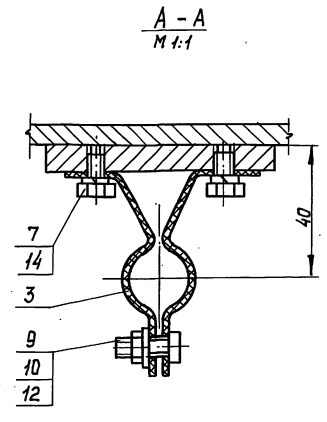
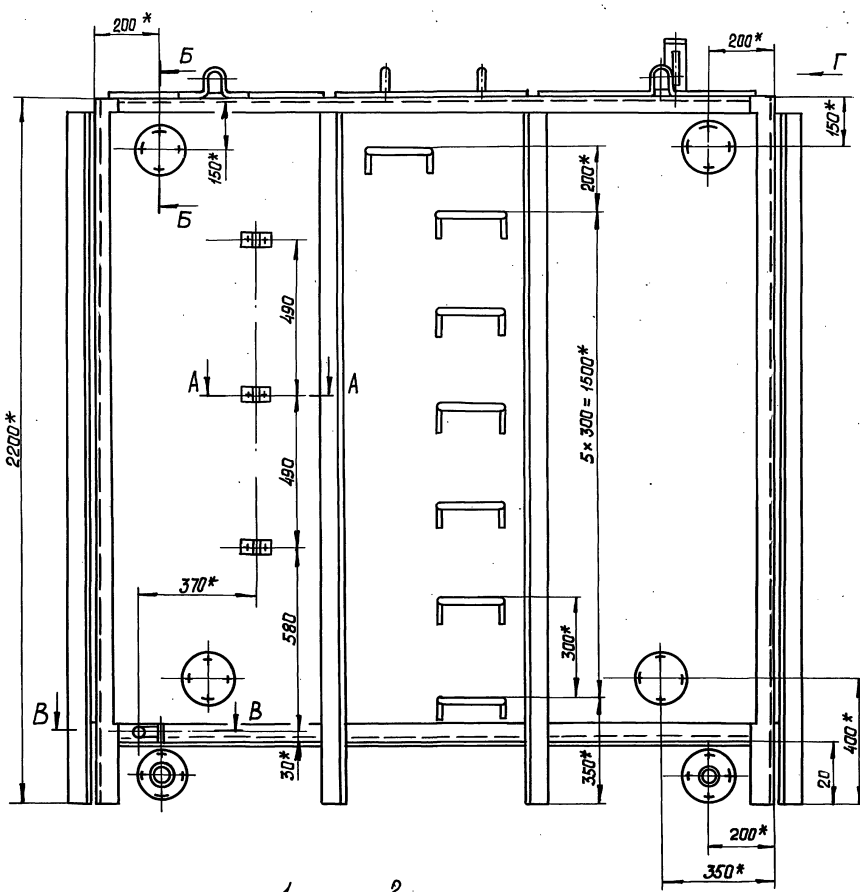
Формат	Зона	Лист	Обозначение	Наименование	Кол.	Примечание
A2		16-88.00.000 СБ	Сборочный чертеж	Сборочный чертеж		
			Выпуск 0	Технические условия		
				Сборочные единицы		
А4	1	16-88.00.000	Бак	Бак	1	
А4	2	15-88.00.000	Крышка	Крышка	1	
				Детали		
А4	3	15-88.00.001	Палухомит	Палухомит	6	
А4	4	15-88.00.002	Нитпель	Нитпель	1	
А4	5	15-88.00.003	Заглушка	Заглушка	4	
А4	6	15-88.00.004	Петля	Петля	4	
				Стандартные изделия		
	7			Болт ГОСТ 7798-70		
	8			М6-6ф x 8.5В.01	6	
	9			М6-6ф x 60.5В.01	16	
				Винт В.М6-6ф x 16.4В.01		
				ГОСТ 1491-80	3	
	10			Гайка ГОСТ 5915-70		
	11			М6.5.01	3	
				М16.5.01	16	
	12			Шайба ГОСТ 1371-78		
	13			6.02.01	3	
	14			16.02.01	16	
				Шайба 6.65Г.02.9		
				ГОСТ 6402-70	6	
				Пракладка А-50-10		
				ГОСТ 15180-70	4	
Б4				Угальник 20		
				ГОСТ 8946-75	1	
Имя, Фамилия, Подп. и дата						Лист Листов 1 1
Имя, Фамилия, Подп. и дата						16-88.00.000
Имя, Фамилия, Подп. и дата						Бак цельнометаллический для вады БЦВ-6
Имя, Фамилия, Подп. и дата						ГЛАВПРОЕКТИРОВАНИЕ МОСТОВЫХ СПОСОБОВ МОСТОВОЙ СТРОИТЕЛЬНОСТИ МАСТЕРСКАЯ №7

20338-07 И Формат А4

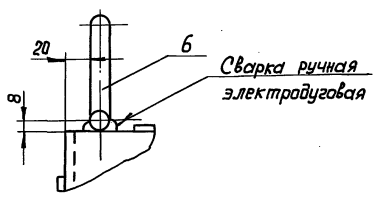
Выпуск 4

Серия ДТ.900-2

Имя, № чертежа, Подп. и дата



Вид Г
M 1:25



* Размеры для справок.

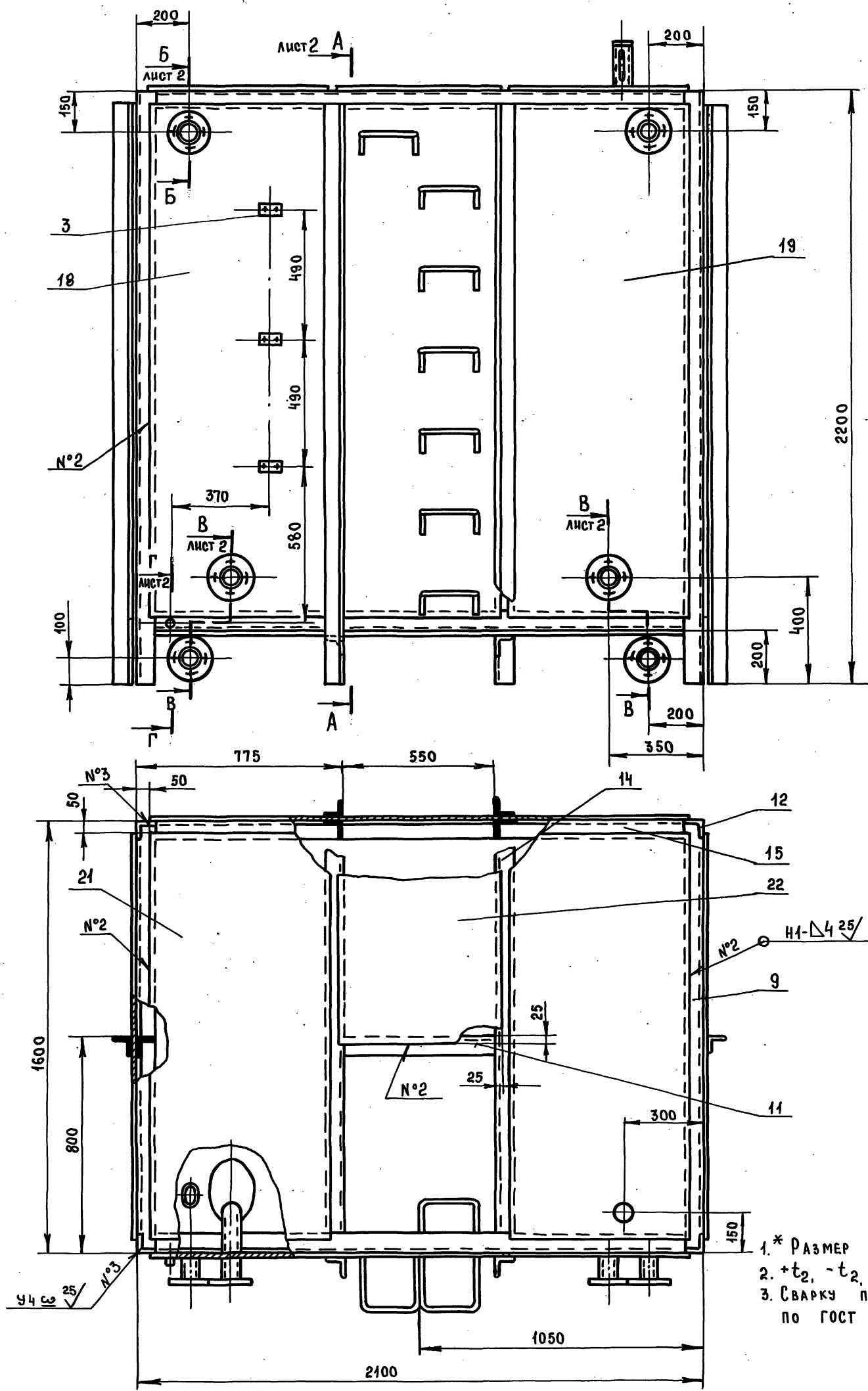
Внутреннюю и наружную поверхности
грунтовать грунтом ХС-04 (ТУ6-10.1414-76)
-1 слой и окрасить эмалью ХС-558
(ТУ6-10, 592-76) - 2 ÷ 3 слоя

16-88.00.000 СБ			Лист	Масса	Масштаб
Изм.	Лист	№ докум.	Подп.	Дата	Бак цельнометаллический для воды БЦВ-6
Разраб.	Моркова	М.С.М.			1421
Проб.	Андреева	В.В.			1:10
Н. контр.	Ухарская	В.И.			
Тл. инж. пр.	Ухарская	В.И.			
Тл. констр.	Александров	В.И.			
Тл. спец.	Сыняков	В.И.			
Нач. маст.	Ванерадов	В.И.			
Сборочный чертёж			Лист	Листов 1	
			Глав. конструктор И.В. Моркова Начальник цеха Мастерская №7		

Выпуск 4

Серия 07.900-2

ИЗМ. ПОДП. ПОДП. И ДАТА. ИЗМ. ПОДП. И ДАТА. ИЗМ. ПОДП. И ДАТА. ИЗМ. ПОДП. И ДАТА.



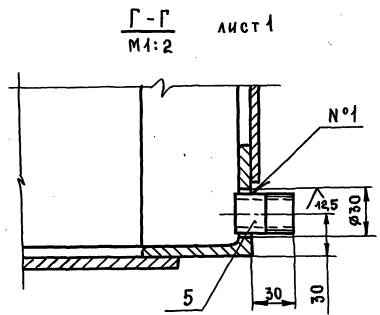
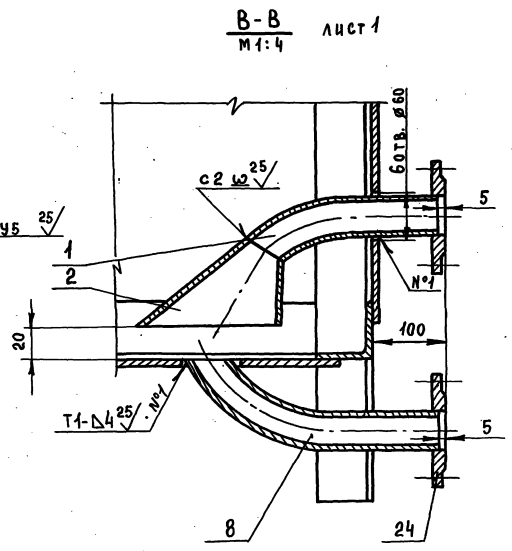
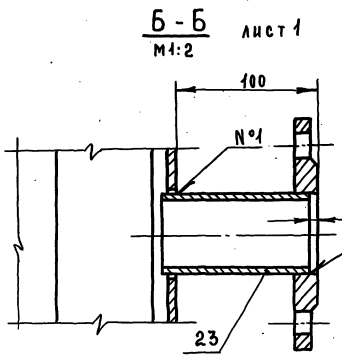
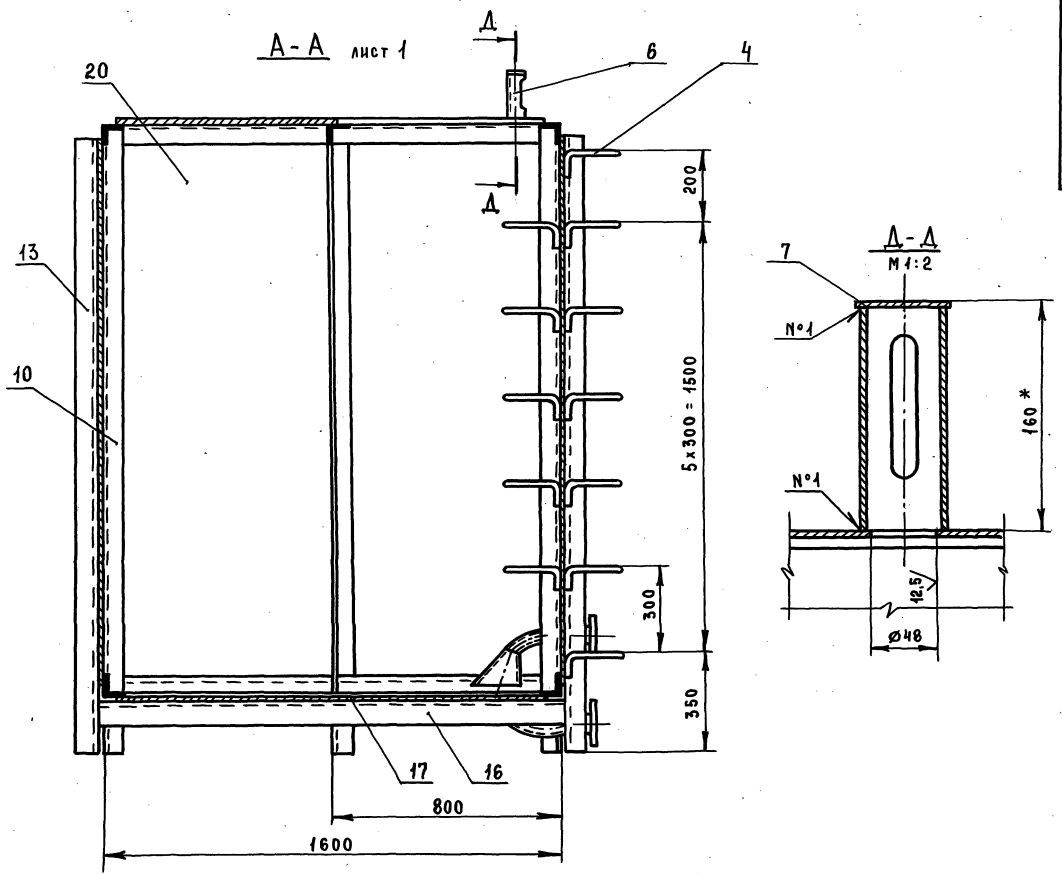
- 1.* РАЗМЕР ДЛЯ СПРАВК
- 2. $+t_2, -t_2, +\frac{t_2}{2}$
- 3. СВАРКУ ПРОИЗВОДИТЬ ПО ГОСТ 5264-80

16-88.01.000 СБ			
Б А К		ЛИТ.	МАССА
СБОРОЧНЫЙ ЧЕРТЕЖ		1398	1:10
ЛИСТ 1 / ЛИСТОВ 2			
ГЛАВ. МОСАРХИТЕКТУРА			
МОСПРОМКОМ			
МОСПРОМПРОЕКТ N7			
МАСТЕРСКАЯ			

Выпуск 4

Серия 07.900-2

ИЗВ. ПРОД. ПОД. П. АТА. ИСАН. ШИ. М. ИЩ. М. АСА. ПО. Д. П. АТА.



Выпуск 4

ИМЯ, ИМПОЛ ПОДЛ. И ДАТА ВЗАИМ. ИМЯ ИЛИ ИМЯ ДАТА ПОДЛ. И ДАТА

ФОРМАТ	ЗОНА	ПОЗ.	ОБОЗНАЧЕНИЕ	НАИМЕНОВАНИЕ	КОЛ.	ПРИМЕЧАНИЕ
Б4	21	17-88. 01. 011	Обшивка	Лист Б-ПН-4 ГОСТ 19903-74 СтЗсп ГОСТ 4637-79 (1500 x 675) h14	1	31,8 кг
Б4	22	17-88. 01. 012	Обшивка	Лист Б-ПН-4 ГОСТ 19903-74 СтЗсп ГОСТ 4637-79 (775 x 600) h14	1	14,6 кг
Б4	23	17-88. 01. 013	Обшивка	Лист Б-ПН-4 ГОСТ 19903-74 СтЗсп ГОСТ 4637-79 (1500 x 1300) h14	1	61,3 кг
Б4	24	17-88. 01. 014	Труба	Труба 57x3,5 ГОСТ 8732-78 640 ГОСТ 8731-87 L=110 h14	2	1,0 кг
СТАНДАРТНЫЕ ИЗДЕЛИЯ						
	25		Фланец 50-10	ГОСТ 12820-80	6	
17-88. 01. 000						Лист 3
ИМЯ, ИМПОЛ ПОДЛ. И ДАТА ВЗАИМ. ИМЯ ИЛИ ИМЯ ДАТА ПОДЛ. И ДАТА						ИМЯ, ИМПОЛ ПОДЛ. И ДАТА ВЗАИМ. ИМЯ ИЛИ ИМЯ ДАТА ПОДЛ. И ДАТА

ИМЯ, ИМПОЛ ПОДЛ. И ДАТА ВЗАИМ. ИМЯ ИЛИ ИМЯ ДАТА ПОДЛ. И ДАТА

ФОРМАТ	ЗОНА	ПОЗ.	ОБОЗНАЧЕНИЕ	НАИМЕНОВАНИЕ	КОЛ.	ПРИМЕЧАНИЕ
Б4	14	17-88. 01. 004	Уголок	Уголок 75x75x8-Б-ГОСТ 8509-86 СтЗсп-II ГОСТ 535-79 L=2150 h14	8	155,1 кг
Б4	15	17-88. 01. 005	Уголок	Уголок 75x75x8-Б-ГОСТ 8509-86 СтЗсп-II ГОСТ 535-79 L=2648 h14	4	95,5 кг
Б4	16	17-88. 01. 006	Уголок	Уголок 75x75x8-Б-ГОСТ 8509-86 СтЗсп-II ГОСТ 535-79 L=1448 h14	3	39,2 кг
Б4	17	17-88. 01. 007	Уголок	Уголок 75x75x8-Б-ГОСТ 8509-86 СтЗсп-II ГОСТ 535-79 L=1610 h14	3	43,5 кг
Б4	18	17-88. 01. 008	Дно	Лист Б-ПН-8 ГОСТ 19903-74 СтЗсп ГОСТ 4637-79 (1500 x 2700) h14	1	254,6 кг
Б4	19	17-88. 01. 009	Обшивка	Лист Б-ПН-6 ГОСТ 19903-74 СтЗсп ГОСТ 4637-79 (1900 x 1300) h14	4	466 кг
Б4	20	17-88. 01. 010	Обшивка	Лист Б-ПН-6 ГОСТ 19903-74 СтЗсп ГОСТ 4637-79 (1900 x 1500) h14	2	268,8 кг
17-88. 01. 000						Лист 2
ИМЯ, ИМПОЛ ПОДЛ. И ДАТА ВЗАИМ. ИМЯ ИЛИ ИМЯ ДАТА ПОДЛ. И ДАТА						ИМЯ, ИМПОЛ ПОДЛ. И ДАТА ВЗАИМ. ИМЯ ИЛИ ИМЯ ДАТА ПОДЛ. И ДАТА

Серия 07.900-2

ИМЯ, ИМПОЛ ПОДЛ. И ДАТА ВЗАИМ. ИМЯ ИЛИ ИМЯ ДАТА ПОДЛ. И ДАТА

ФОРМАТ	ЗОНА	ПОЗ.	ОБОЗНАЧЕНИЕ	НАИМЕНОВАНИЕ	КОЛ.	ПРИМЕЧАНИЕ
ДОКУМЕНТАЦИЯ						
А2		17-88. 01. 000 СБ	Сборочный чертеж	СБОРОЧНЫЙ ЧЕРТЕЖ		
ДЕТАЛИ						
А4	1	15-88. 01. 001	Труба	ТРУБА	2	
А4	2	15-88. 01. 002	Раструб	РАСТРУБ	2	
А4	3	15-88. 01. 003	Накладка	НАКЛАДКА	3	
А4	4	15-88. 01. 004	Скоба	СКОБА	12	
А4	5	15-88. 00. 002-01	Ниппель	НИППЕЛЬ	1	
А4	6	15-88. 01. 006	Труба	ТРУБА	1	
А4	7	15-88. 01. 007	Диск	ДИСК	1	
А4	8	15-88. 01. 008	Труба	ТРУБА	2	
А4	9	15-88. 01. 009	Уголок	УГОЛОК	4	
Б4	10	- 01	Уголок	УГОЛОК	8	
Б4	11	17-88. 01. 001	Уголок	Уголок 50x50x5-Б-ГОСТ 8509-86 СтЗсп-II ГОСТ 535-79 L=1550 h14	3	17,5 кг
Б4	12	17-88. 01. 002	Уголок	Уголок 75x75x8-Б-ГОСТ 8509-86 СтЗсп-II ГОСТ 535-79 L=550 h14	1	5,0 кг
Б4	13	17-88. 01. 003	Уголок	Уголок 75x75x8-Б-ГОСТ 8509-86 СтЗсп-II ГОСТ 535-79 L=2200 h14	4	79,4 кг
17-88. 01. 000						Лист 3
ИМЯ, ИМПОЛ ПОДЛ. И ДАТА ВЗАИМ. ИМЯ ИЛИ ИМЯ ДАТА ПОДЛ. И ДАТА						ИМЯ, ИМПОЛ ПОДЛ. И ДАТА ВЗАИМ. ИМЯ ИЛИ ИМЯ ДАТА ПОДЛ. И ДАТА

ИМЯ, ИМПОЛ ПОДЛ. И ДАТА ВЗАИМ. ИМЯ ИЛИ ИМЯ ДАТА ПОДЛ. И ДАТА

ФОРМАТ	ЗОНА	ПОЗ.	ОБОЗНАЧЕНИЕ	НАИМЕНОВАНИЕ	КОЛ.	ПРИМЕЧАНИЕ
ДОКУМЕНТАЦИЯ						
А2		17-88. 00. 000 СБ	Сборочный чертеж	СБОРОЧНЫЙ ЧЕРТЕЖ		
ДЕТАЛИ						
А4	1	17-88. 01. 000	Бак	БАК	1	
А4	2	15-88. 02. 000	Крышка	КРЫШКА	1	
А4	3	15-88. 00. 001	Полухомут	ПОЛУХОМУТ	6	
А4	4	15-88. 00. 002	Ниппель	НИППЕЛЬ	1	
А4	5	15-88. 00. 003	Заглушка	ЗАГЛУШКА	4	
А4	6	15-88. 00. 004	Петля	ПЕТЛЯ	4	
СТАНДАРТНЫЕ ИЗДЕЛИЯ						
	7		Болт	БОЛТ ГОСТ 7798-70		
	8		М6-64x8.58.01	М6-64x8.58.01	6	
	9		М16-64x60.58.01	М16-64x60.58.01	16	
			Винт В. М6-64x16.48.01	ВИНТ В. М6-64x16.48.01		
			ГОСТ 1494-80	ГОСТ 1494-80	3	
	10		Гайка	ГАЙКА ГОСТ 5915-70		
	11		М6.5.01	М6.5.01	3	
			М16.5.01	М16.5.01	16	
	12		Шайба	ШАЙБА ГОСТ 11374-78		
	13		16.02.01	16.02.01	3	
	14		16.02.01	16.02.01	16	
	15		Шайба 6.65Г.02.9	ШАЙБА 6.65Г.02.9		
			ГОСТ 6402-70	ГОСТ 6402-70	6	
	16		Прокладка А-50-10	ПРОКЛАДКА А-50-10		
			ГОСТ 15180-70	ГОСТ 15180-70	4	
Б4			Угольник 20	УГОЛЬНИК 20		
			ГОСТ 8946-75	ГОСТ 8946-75	1	
17-88. 00. 000						Лист 4
ИМЯ, ИМПОЛ ПОДЛ. И ДАТА ВЗАИМ. ИМЯ ИЛИ ИМЯ ДАТА ПОДЛ. И ДАТА						ИМЯ, ИМПОЛ ПОДЛ. И ДАТА ВЗАИМ. ИМЯ ИЛИ ИМЯ ДАТА ПОДЛ. И ДАТА

БАК

БАК ЦЕЛЬНОМЕТАЛЛИЧЕСКИЙ ДЛЯ ВОДЫ БЦВ-8

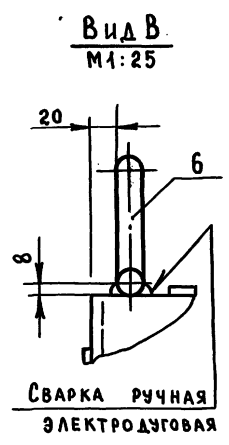
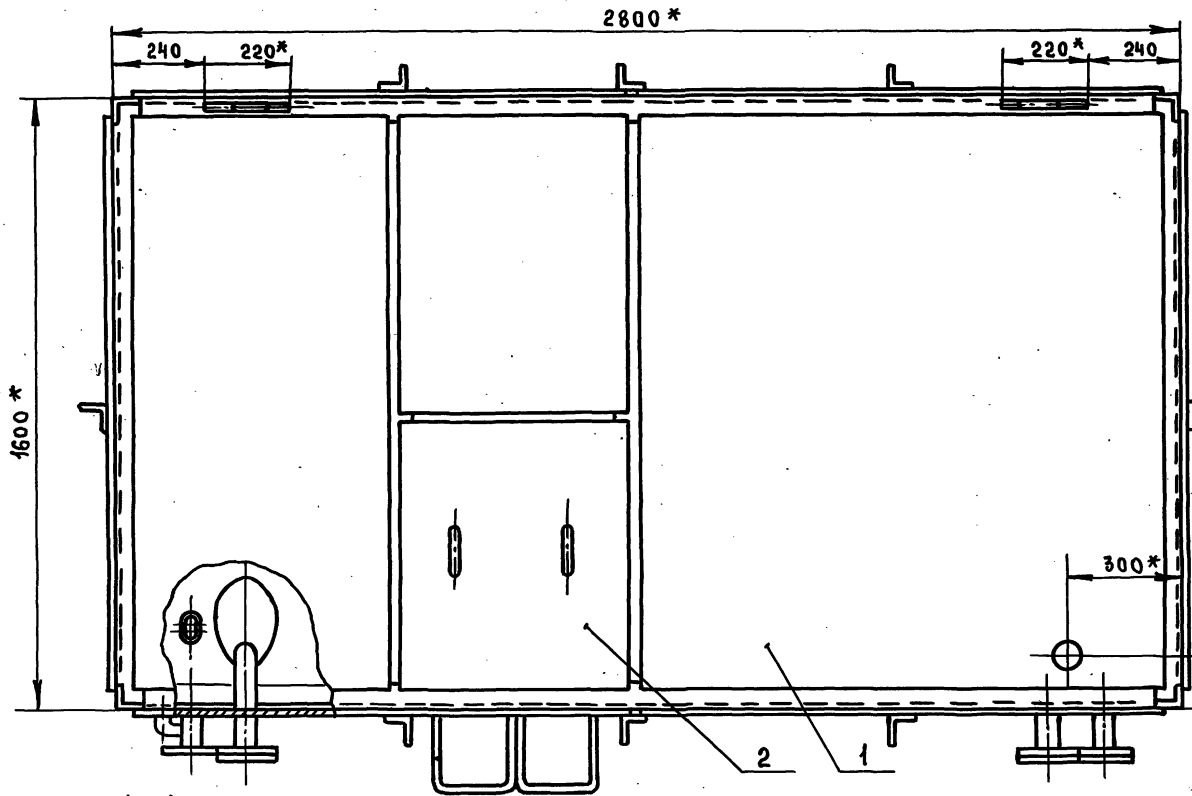
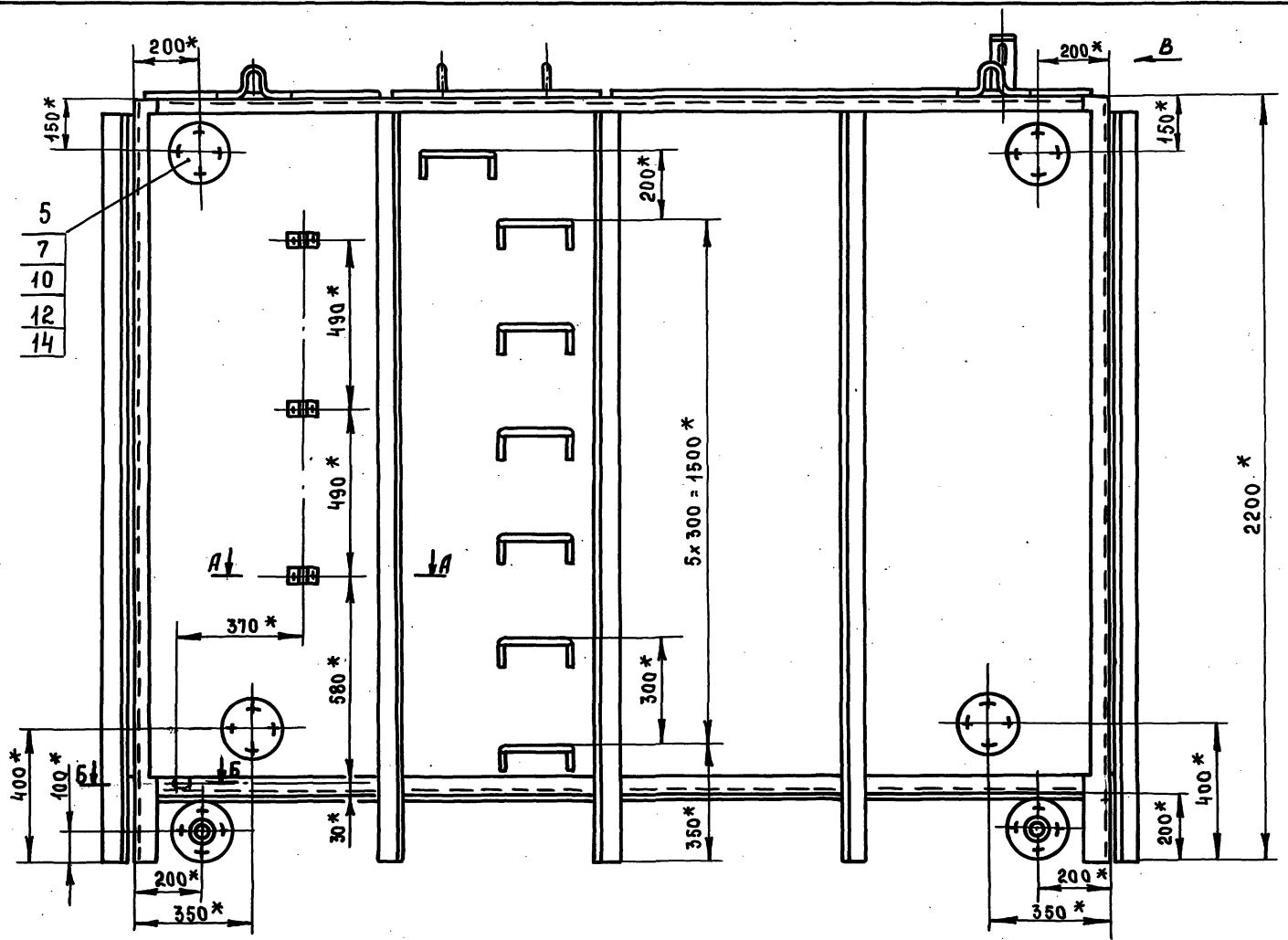
ЛИТ. ЛИСТ ЛИСТОВ
1 1 3
ГЛАВ. МОСАРХИТЕКТУРА
МОСГОРНИПРОЕКТА
МАСТЕРСКАЯ № 7
ФОРМАТ А4

ЛИТ. ЛИСТ ЛИСТОВ
1 1 4
ГЛАВ. МОСАРХИТЕКТУРА
МОСГОРНИПРОЕКТА
МАСТЕРСКАЯ № 7
ФОРМАТ А4

Выпуск 4

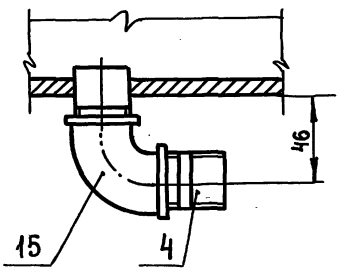
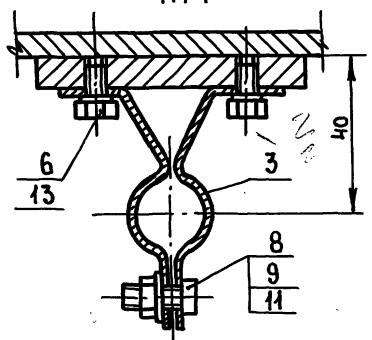
Серия 07.900-2

ИЗВ. И ПОДП. ПОДЛ. И ДАТА ИЗМ. И ПОДП. И ДАТА



A-A
М1:1

Б-Б
М1:2



* РАЗМЕРЫ ДЛЯ СПРАВОК.

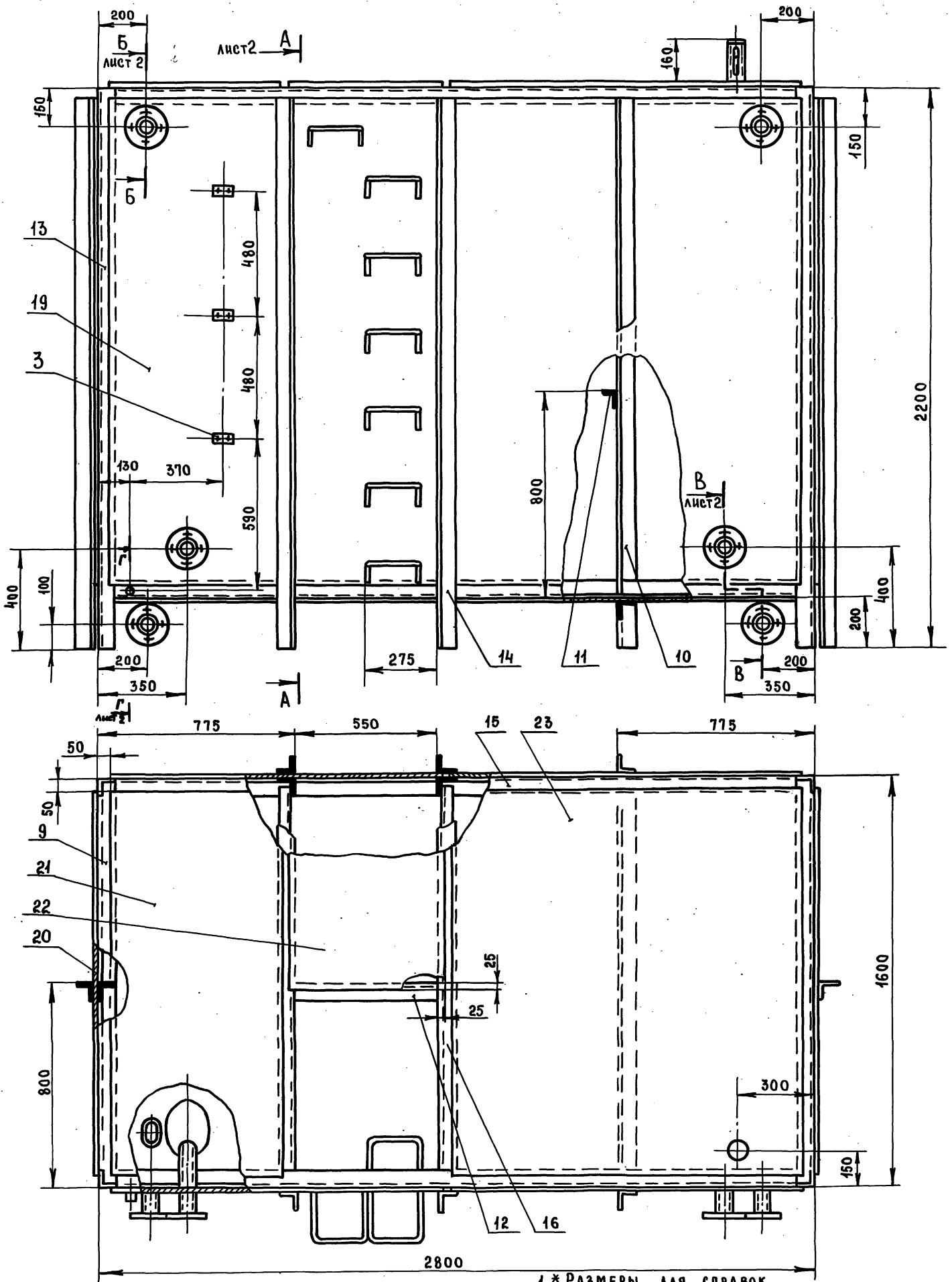
ВНУТРЕННЮЮ И НАРУЖНУЮ ПОВЕРХНОСТИ ГРУНТОВАТЬ ГРУНТОМ ХС-04 (ТУ 6-10.1414-76) - 1 СЛОЙ, И ОКРАСИТЬ ЭМАЛЬЮ ХС-558 (ТУ 6-10.592-76) - 2 ÷ 3 СЛОЯ

				17-88.00.000 СБ		ЛИТ.	МАССА	МАСШТАБ
ИЗМ.	ЛИСТ	№ ДОКУМ.	ПОДП.	ДАТА	БАК ЦЕЛНОМЕТАЛЛИЧЕСКИЙ ДЛЯ ВОДЫ БЦВ-8 СБОРОЧНЫЙ ЧЕРТЕЖ		1787	1:10
РАЗРАБ.	МАРКОВА							
ПРОВ.	АНДРЕЕВА							
ГЛАВН. ПР.	ЧУХОРСКАЯ							
И. КОНТР.	ЧУХОРСКАЯ							
ГЛАВ. КОНСТ.	АЛЕКСАНЯНИ							
ГЛАВН. ИНЖ.	СИНЯКОВ							
НАЧ. МАСТ.	ВИНОГРАДОВ							
						ЛИСТ	ЛИСТОВ	1
						ЛАБ МОСАХИТЕКТУРА МОСГОРНИСПОЛКОМА МОСПРОМПРОЕКТ МАСТЕРСКАЯ №7		

Выпуск 4

Серия ДТ-900-2

ИЗМЕН ПОДА ПОДАТ. И ДАТА ВЗАМЕН ИЛИ НАВЕЛ ПОДАТ. И ДАТА



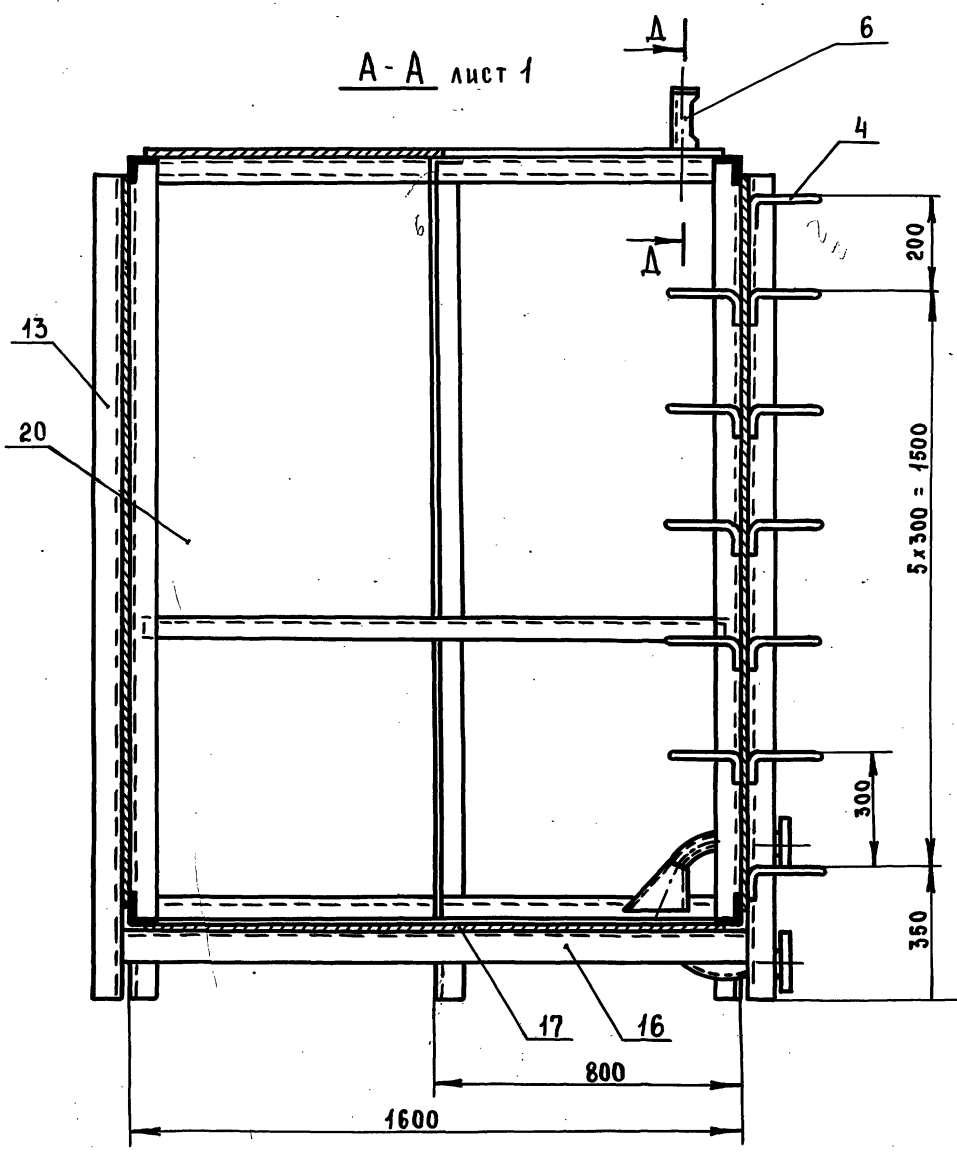
1.* РАЗМЕРЫ ДЛЯ СПРАВОК
 2. $+t_2 - t_2, \pm \frac{t_2}{2}$
 3. СВАРКУ ПРОИЗВОДИТЬ ПО ГОСТ 5264-80

17-88.01.000 СБ				ЛИТ. МАССА МАСШТАБ	
БАК				1764 1:10	
СБОРОЧНЫЙ ЧЕРТЕЖ				ЛИСТ 1 ИЗ ЛИСТОВ 2	
ИЗМ. ЛИСТ № ДОКУМ. ПОДАТ. ДАТА				ГЛАВ. МОС. АРХИТЕКТУРА	
РАЗРАБ. МАРКОВА				МОС. ГОР. ИСПОЛ. КОМ. НА	
ПРОВ. АНАРЕЕВА				МОС. ГОР. ПРОЕКТ	
Д. ИНЖ. ЛР. УХОРСКАЯ				МАСТЕРСКАЯ № 7	
И. КОНТР. УХОРСКАЯ				МАСТЕРСКАЯ № 7	
С.А. КОНСТ. АЛЕКСАНЯНИ				МАСТЕРСКАЯ № 7	
С.А. ИНЖ. СИНЯКОВ				МАСТЕРСКАЯ № 7	
НАЧ. МАСТ. СИНЮСТРАДОВ				МАСТЕРСКАЯ № 7	

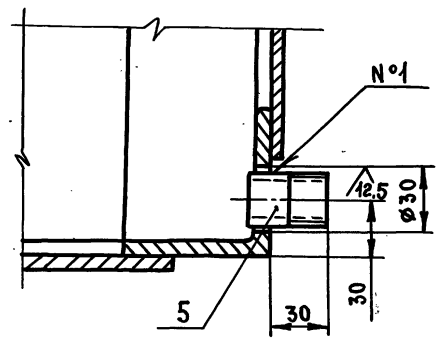
Выпуск 4

Серия 07.900-2

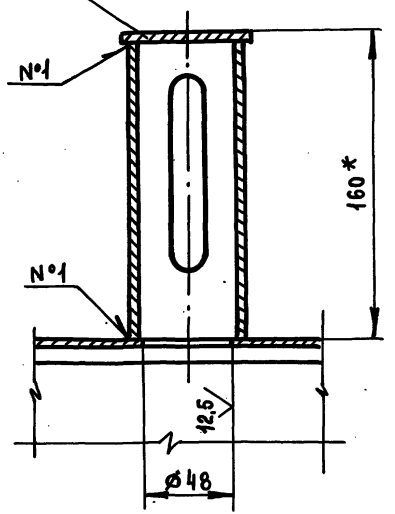
A-A лист 1



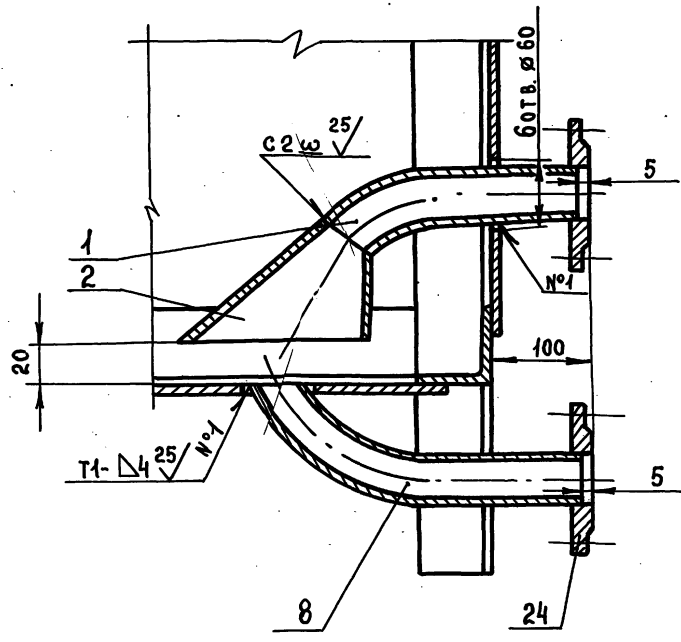
Г-Г М1:2 лист 1



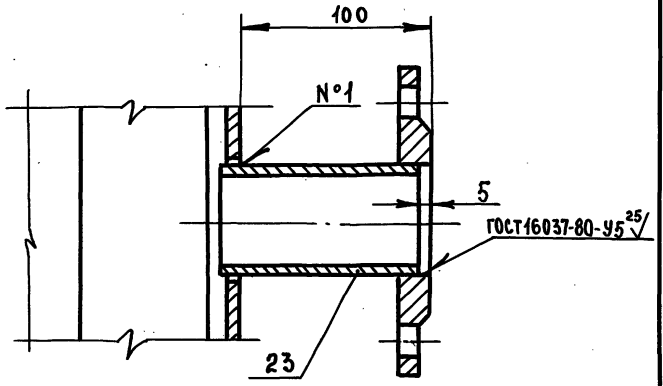
А-А М1:2



В-В М1:4 лист 1



Б-Б М1:2 лист 1



ИЗВ. ПОДАП. ПОДАП. ДАТА ВСТАВ. ЧЕР. НАУЧ. ПОДП. И ДАТА

Серия 07.900-2 выпуск 4

Имя, № табл. Подп. и дата. Взам. инв. № инв. № табл. Подп. и дата.

Формат	Зона	№ табл.	Обозначение	Наименование	Кол.	Примечание
Б4		14	18-88.01.004	Уголок Уголок 75x75x8-Б ГОСТ 8509-86 Ст 3 сп-II ГОСТ 535-79 ℓ = 2150 h 14	10	194 кг
Б4		15	18-88.01.005	Уголок Уголок 75x75x8-Б ГОСТ 8509-86 Ст 3 сп-II ГОСТ 535-79 ℓ = 3348 h 14	4	120,8 кг
Б4		16	18-88.01.006	Уголок Уголок 75x75x8-Б ГОСТ 8509-86 Ст 3 сп-II ГОСТ 535-79 ℓ = 1448 h 14	4	52,2 кг
Б4		17	18-88.01.007	Уголок Уголок 75x75x8-Б ГОСТ 8509-86 Ст 3 сп-II ГОСТ 535-79 ℓ = 1610 h 14	4	58,0 кг
Б4		18	18-88.01.008	Д.но Лист 6-ПН-8 ГОСТ 19903-74 Ст 3 сп ГОСТ 14637-79 (1500x3400) h 14	1	320,7 кг
Б4		19	18-88.01.009	Обшивка Лист 6-ПН-6 ГОСТ 19903-74 Ст 3 сп ГОСТ 14637-79 (1900x1370) h 14	4	491 кг
Б4		20	18-88.01.010	Обшивка Лист 6-ПН-6 ГОСТ 19903-74 Ст 3 сп ГОСТ 14637-79 (1900x600) h 14	2	107,5 кг
Б4		21	18-88.01.011	Обшивка Лист 6-ПН-6 ГОСТ 19903-74 Ст 3 сп ГОСТ 14637-79 (1900x1500) h 14	2	268,8 кг
Имя, лист № док. Подп. Дата						Лист
18-88.01.000						2

Формат А4

Имя, № табл. Подп. и дата. Взам. инв. № инв. № табл. Подп. и дата.

Формат	Зона	№ табл.	Обозначение	Наименование	Кол.	Примечание
Б4		22	18-88.01.012	Обшивка Лист 6-ПН-4 ГОСТ 19903-74 Ст 3 сп ГОСТ 14637-79 (1500x1370) h 14	2	129,2 кг
Б4		23	18-88.01.013	Обшивка Лист 6-ПН-4 ГОСТ 19903-74 Ст 3 сп ГОСТ 14637-79 (775x600) h 14	1	14,6 кг
Б4		24	18-88.01.014	Труба Труба 57x3,5 ГОСТ 8722-78 610 ГОСТ 8731-87 ℓ = 110 h 14	2	1,0 кг
		25		Стандартные изделия Фланец 50-10 гост 12820-80	6	
Имя, лист № док. Подп. Дата						Лист
18-88.01.000						3

Формат А4

Имя, № табл. Подп. и дата. Взам. инв. № инв. № табл. Подп. и дата.

Формат	Зона	№ табл.	Обозначение	Наименование	Кол.	Примечание
А2			18-88.01.000 СБ	Документация Сборочный чертеж		
				Детали		
А4		1	15-88.01.001	Труба	2	
А4		2	15-88.01.002	Раструб	2	
А4		3	15-88.01.003	Накладка	3	
А4		4	15-88.01.004	Скоба	12	
А4		5	15-88.00.002-01	Ниппель	1	
А4		6	15-88.01.006	Труба	1	
А4		7	15-88.01.007	Диск	1	
А4		8	15-88.01.008	Труба	2	
А4		9	15-88.01.009	Уголок	4	
Б4		10	-01	Уголок	10	
				Уголок 50x50x5-Б ГОСТ 8509-86 Ст 3 сп-II ГОСТ 535-79 ℓ = 1550 h 14	4	23,4 кг
Б4		12	18-88.01.002	Уголок Уголок 75x75x8-Б ГОСТ 8509-86 Ст 3 сп-II ГОСТ 535-79 ℓ = 550 h 14	1	5 кг
Б4		13	18-88.01.003	Уголок Уголок 75x75x8-Б ГОСТ 8509-86 Ст 3 сп-II ГОСТ 535-79 ℓ = 2200 h 14	4	79,4 кг
Имя, лист № док. Подп. Дата						Лист
18-88.01.000						Листов
Бак						1 3
Гл. инж. И. Кант						Гл. инж. И. Кант

Формат А4

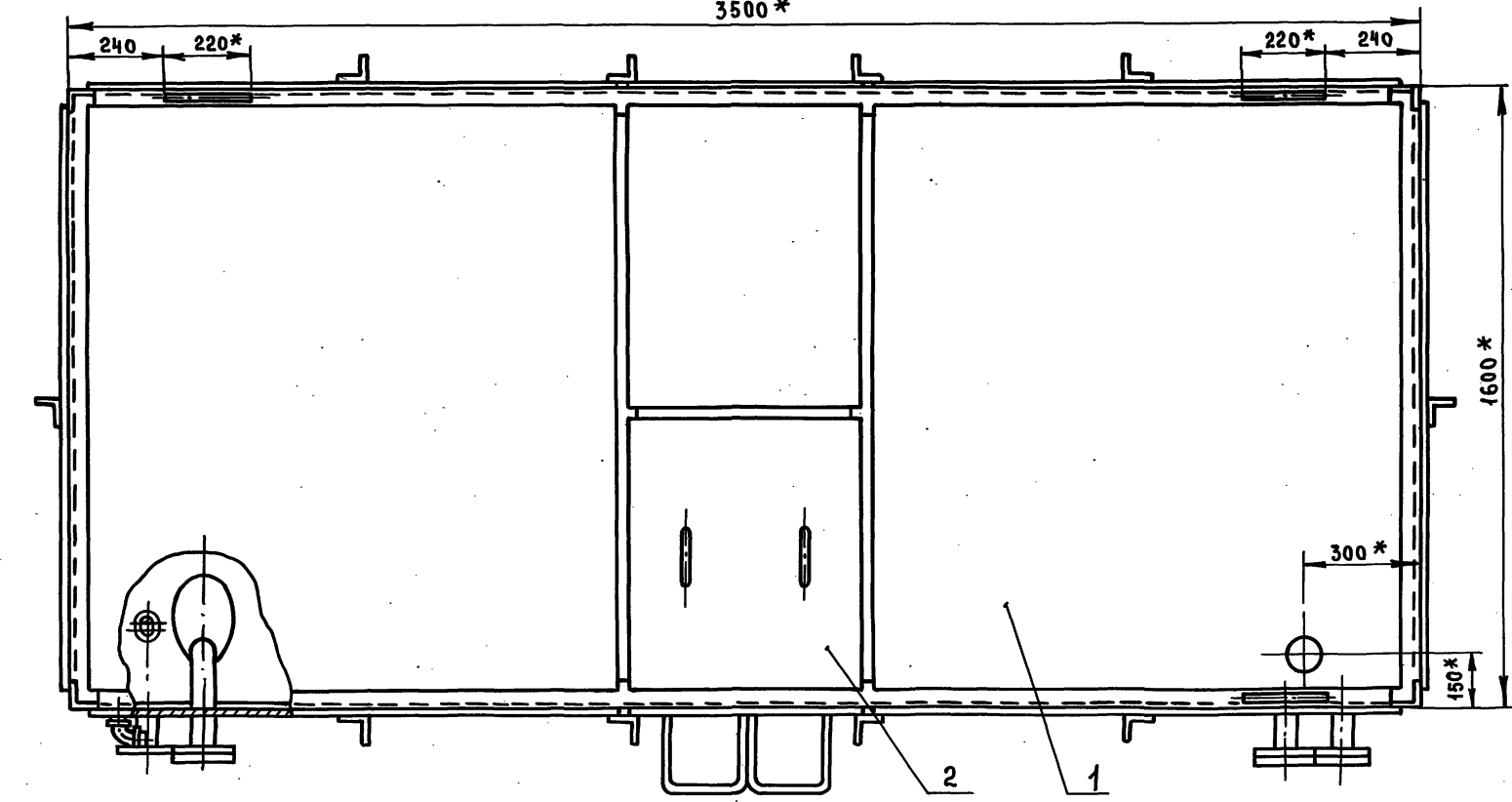
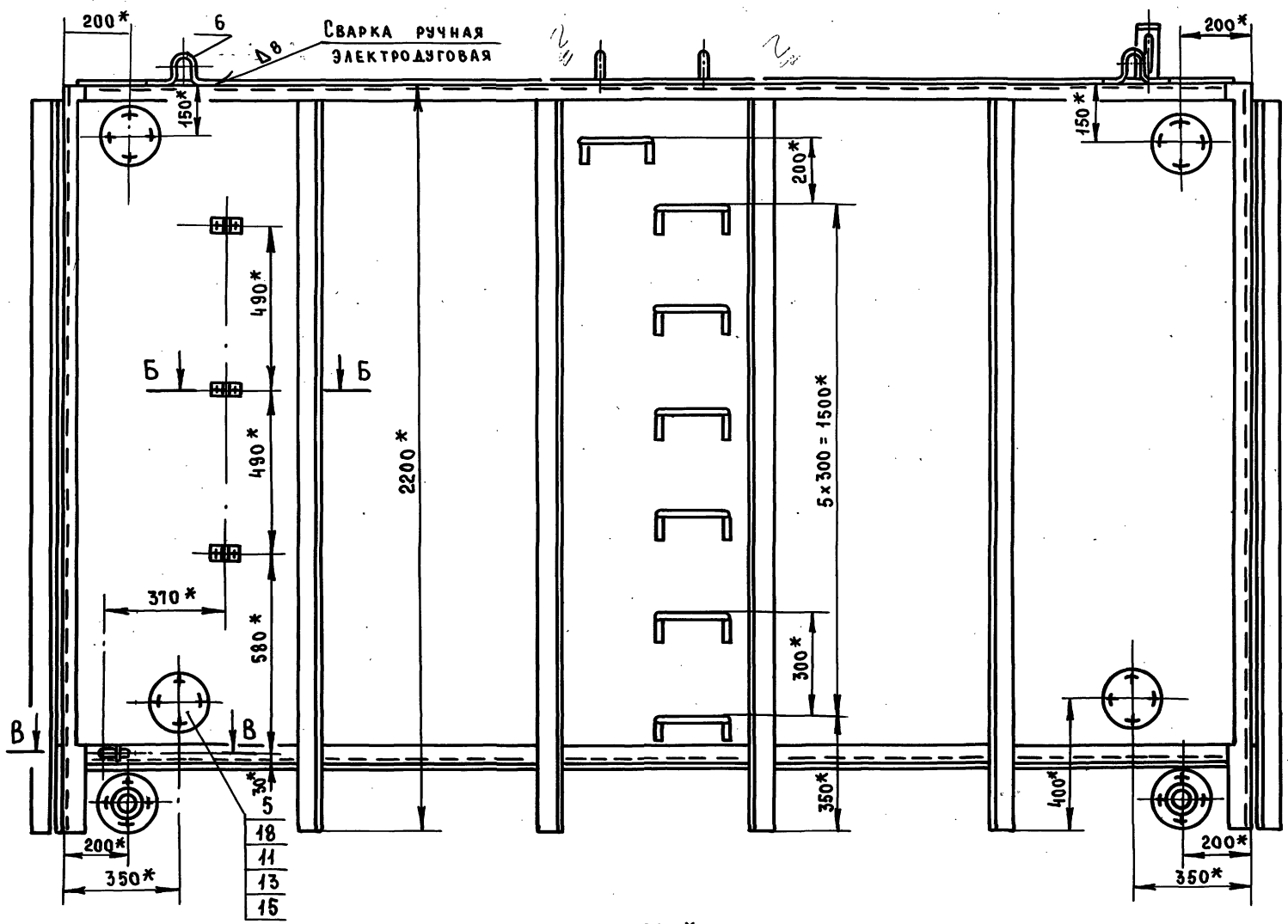
Имя, № табл. Подп. и дата. Взам. инв. № инв. № табл. Подп. и дата.

Формат	Зона	№ табл.	Обозначение	Наименование	Кол.	Примечание
А2			18-88.00.000 СБ	Документация Сборочный чертеж Технические условия Сборочные единицы		
А4		1	18-88.01.000	Бак	1	
А4		2	15-88.02.000	Крышка	1	
				Детали		
А4		3	15-88.00.001	Полуханут	6	
А4		4	15-88.00.002	Ниппель	1	
А4		5	15-88.00.003	Заглушка	4	
А4		6		Петля	4	
				Стандартные изделия		
		7		Болт гост 7798-80 М6-6x8.58.01	6	
		8		М16-6x60.58.01	16	
		9		Винт в. М6-6x16.48.01 гост 1491-80	3	
				Гайка гост 5915-70		
		10		М6.5.01	3	
		11		М16.5.01	16	
				Шайба гост 11371-78		
		12		6.02.01	3	
		13		16.02.01	16	
		14		Шайба 6.65Г.02.9 гост 6402-70	6	
		15		Прокладка А-50-10 гост 15180-70	4	
Б4		16		Угольник 20 гост 8946-75	1	
Имя, лист № док. Подп. Дата						Лист
18-88.00.000						Листов
Бак цельнометал- лический для вазы БЦВ-10						1
Гл. инж. И. Кант						Гл. инж. И. Кант

Формат А4

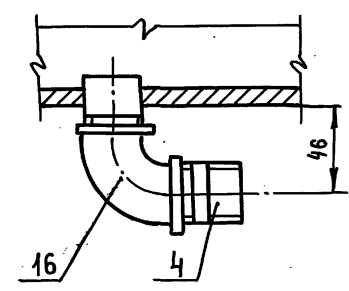
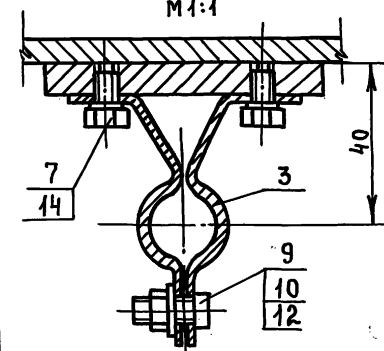
Выпуск 4

Серия 07.900-2



Б-Б
М1:1

В-В
М1:2



* РАЗМЕРЫ ДЛЯ СПРАВОК.

Внутреннюю и наружную поверхности грунтовать грунтом ХС-04 (ТУ-6-10.1414-76) - 1 слой, и окрасить эмалью ХС-558 (ТУ-6-10.592-76) - 2 ÷ 3 слоя.

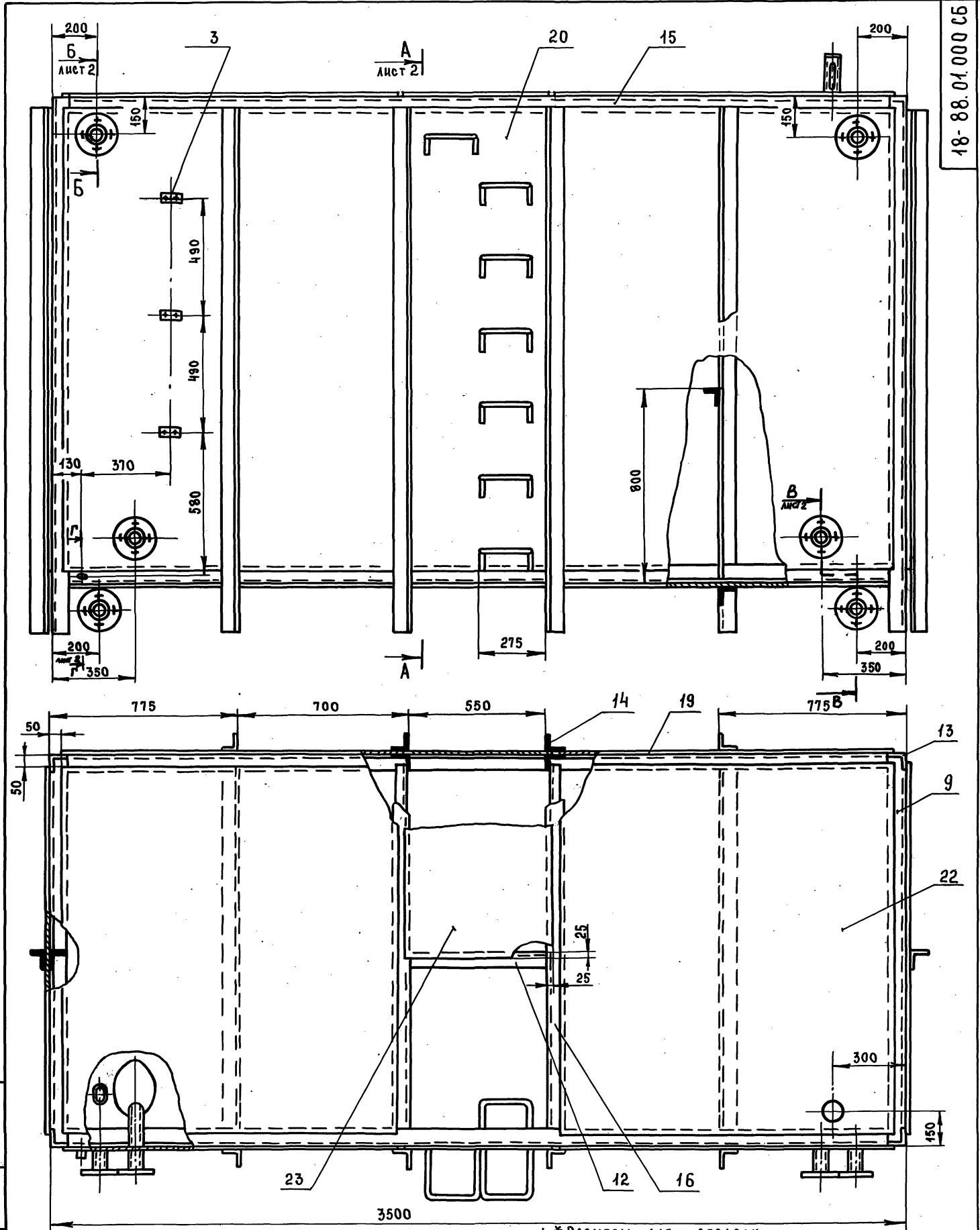
ЦВ. И ПОДП. ПОДП. И ДАТА
ИЗМ. И ПОДП. ПОДП. И ДАТА
ИЗМ. И ПОДП. ПОДП. И ДАТА

18-88.00.000 СБ				ЛИТ.	МАССА	МАСШТАБ
ИЗМ.	ЛИСТ	№ ДОКУМ.	ПОДП.	ДАТА	2100	1:10
РАЗРАБ.	МАРКОВА					
ПРОВ.	АНДРЕЕВА					
ГЛАВ. ИНЖ.	УХОРСКАЯ					
И. КОНТР.	УХОРСКАЯ					
ГЛАВ. КОНСТ.	АЛЕКСАНЯН					
ГЛАВ. ИНЖ.	СИНЯКОВ					
НАЧ. МАСТ.	ВИНОГРАДОВ					

Выпуск 4

Серия Д7.900-2

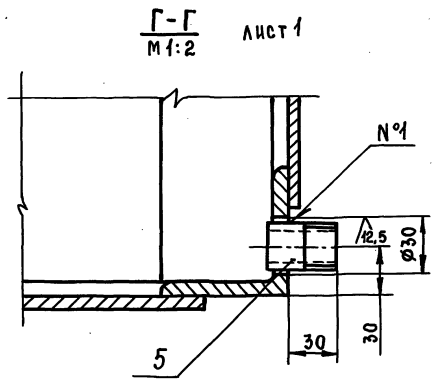
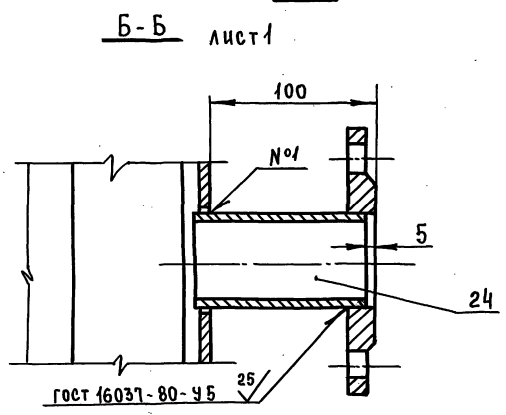
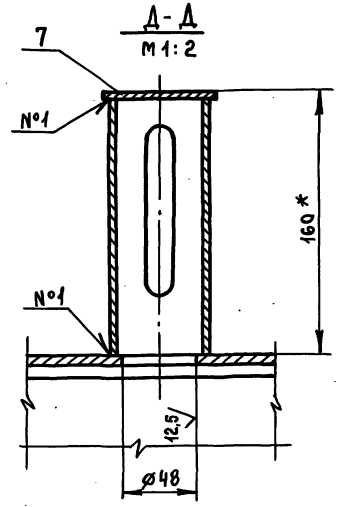
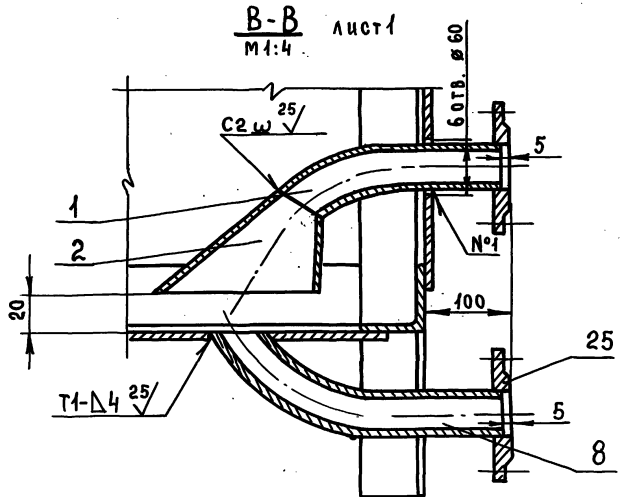
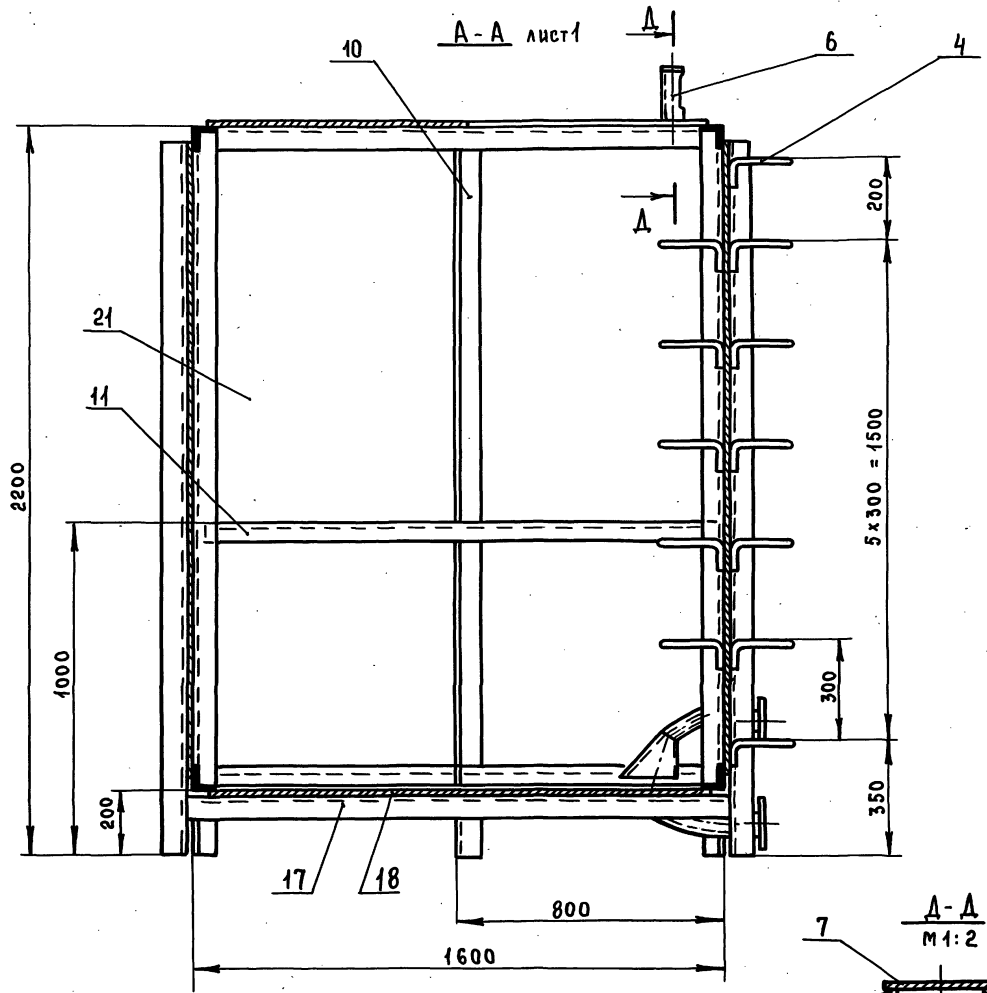
ИЗМ. И ПОДП. ПОСЛ. И ДАТА ИЗМ. И ПОДП. ПОСЛ. И ДАТА



- 1. *РАЗМЕРЫ ДЛЯ СПРАВОК
- 2. $+t_2, -t_2, \pm \frac{t_2}{2}$
- 3. СВАРКУ ПРОИЗВОДИТЬ ПО ГОСТ 5264-80

ИЗМ. И ПОДП. ПОСЛ. И ДАТА				18-88.01.000 СБ		
РАЗРАБ.	МАРКОВА	ПОДП.	ДАТА	БАК		
ПРОВ.	АНДРЕЕВА			СБОРОЧНЫЙ ЧЕРТЕЖ		
Т.И.И.И.	УХОДСКАЯ			ЛИТ.	МАССА	МАСШТАБ
И.КОНТР.	УХОДСКАЯ				2077	1:40
Т.И.И.И.	АЛЕКСАНЯНИ			ЛИСТ 4 ЛИСТОВ 2		
Т.И.И.И.	СИНЯКОВ			ЛАБ. МОСАРХИТЕКТУРА		
И.И.И.И.	СИНЯКОВ			МОСГОРС ПОЛКОМ		
И.И.И.И.	СИНЯКОВ			МОСПРОМ ПРОЕКТ		
И.И.И.И.	СИНЯКОВ			МАСТЕРСКАЯ №7		

Серия 01.900-2 Выпуск 4



ИЗМ. ПОСЛЕ ПОДП. ДАТА ВЗН. ЧЕРЧ. ИЛИ ИСП. ПОДП. ДАТА