

ТИПОВАЯ ПРОЕКТНАЯ ДОКУМЕНТАЦИЯ  
ЗАЩИТНЫХ СООРУЖЕНИЙ ГРАЖДАНСКОЙ  
ОБОРОНЫ.

Серия 05.900-1

ОБОРУДОВАНИЕ ДЛЯ ВНУТРЕННИХ  
САНТЕХНИЧЕСКИХ СИСТЕМ И ЛЭС  
СООРУЖЕНИЙ ГРАЖДАНСКОЙ ОБОРОНЫ.

Выпуск I.

ИЗДЕЛИЯ И УЗЛЫ ОБОРУДОВАНИЯ ЛЭС  
РАБОЧИЕ ЧЕРТЕЖИ.

ТИПОВАЯ ПРОЕКТНАЯ ДОКУМЕНТАЦИЯ  
ЗАЩИТНЫХ СООРУЖЕНИЙ ГРАЖДАНСКОЙ  
ОБОРОНЫ

СЕРИЯ О5.900-1

ОБОРУДОВАНИЕ ДЛЯ ВНУТРЕННИХ  
САНТЕХНИЧЕСКИХ СИСТЕМ И ДЭС  
СООРУЖЕНИЙ ГРАЖДАНСКОЙ ОБОРОНЫ

Выпуск I.

ИЗДЕЛИЯ И УЗЛЫ ОБОРУДОВАНИЯ ДЭС  
РАБОЧИЕ ЧЕРТЕЖИ.

РАЗРАБОТАН  
ИНСТИТУТОМ ГИПРОКОММУНДОТРАНС

Главный инженер  
института

*Макаров* (Макаров)

Главный инженер  
проекта

*Козлов* (Козлов)

УТВЕРЖДЕН

УПРАВЛЕНИЕМ ГО СССР

Протокол от 08.05.88 г. № 31

Введен в действие институтом

"Гипрокоммундортранс"

Приказ от 10.05.88 г. № 40

## СОДЕРЖАНИЕ АЛЬБОМА

Обозначение	Наименование	Стр.
	Содержание	2
ГДТ 499.00.000	Блок насосов. Спецификация	3
ГДТ 499.01.001	Отвод	3
ГДТ 499.00.000 СБ	Блок насосов. Сборочный чертеж	4
ГДТ 500.00.000	Блок насосов. Спецификация.	5
ГДТ 500.01.000	Рама. Спецификация	5
ГДТ 500.02.00	Тройник. Спецификация	6
ГДТ 500.03.000	Тройник. Спецификация	6
ГДТ 500.04.000	Тройник. Спецификация	6
ГДТ 500.05.000	Муфта. Спецификация	6
ГДТ 500.00.000 СБ	Блок насосов. Сборочный чертеж.	7
ГДТ 500.01.000 СБ	Рама. Сборочный чертеж	8
ГДТ 500.02.000 СБ	Тройник. Сборочный чертеж	8
ГДТ 500.03.000 СБ	Тройник. Сборочный чертеж	9
ГДТ 500.04.000 СБ	Тройник. Сборочный чертеж	9
ГДТ 500.05.000 СБ	Муфта. Сборочный чертеж	10
ГДТ 501.00.000 СБ	Блок вспомогательного оборудования дизель-генератора АСДА-100(200) Спецификация	10
ГДТ 501.01.000	Каркас. Спецификация	10
ГДТ 501.00.000 СБ	Блок вспомогательного оборудования дизель-генератора АСДА-100(200) Сборочный чертеж	11
ГДТ 501.01.000	Каркас. Сборочный чертеж	11
ГДТ 501.01.001	Узелок	12
ГДТ 501.01.003	Узелок	12
ГДТ 501.01.004	Узелок	12
ГДТ 501.01.005	Узелок	12
ГДТ 502.00.000	Приемный фильтр топлива и мас ла. Спецификация	13
ГДТ 502.00.010	Ручка стакана	13
ГДТ 502.00.011	Бобышка	13
ГДТ 502.00.000 СБ	Приемный фильтр топлива и масла. Сборочный чертеж	14
ГДТ 502.00.001	Корпус	15
ГДТ 502.00.002.	Дно корпуса	15
ГДТ 502.00.003	Фланец	15
ГДТ 502.00.004	Крышка фильтра	15

Обозначение	Наименование	Стр.
ГДТ 502.00.005	Кольцо опорное	16
ГДТ 502.00.006	Фланец стакана	16
ГДТ 502.00.007	Стакан фильтра	16
ГДТ 502.00.008	Втулка	16
ГДТ 502.00.009	Штуцер	17
ГДТ 503.00.000	Стеллаж на 6 аккумуляторных батарей. Спецификация	17
ГДТ 503.00.000 СБ	Стеллаж на 6 аккумуляторных батарей. Сборочный чертеж	17
ГДТ 504.00.000	Стеллаж на 4 аккумуляторные батарей. Спецификация	18
ГДТ 504.00.000 СБ	Стеллаж на 4 аккумуляторные батарей. Сборочный чертеж	18
ГДТ 505.00.000	Рама топливного бака дизель-генера- тора АСДА-100. Спецификация	19
ГДТ 505.00.000 СБ	Рама топливного бака дизель-генера- тора АСДА-100. Сборочный чертеж	19
ГДТ 506.00.000	Рама топливного бака дизель-генера- тора АСДА-200. Спецификация	20
ГДТ 506.01.000	Рама. Спецификация	20
ГДТ 506.02.000	Хомут. Спецификация	20
ГДТ 506.00.000 СБ	Рама топливного бака дизель- генератора АСДА-200. Сборочный чертеж	21
ГДТ 506.01.000 СБ	Рама. Сборочный чертеж	21
ГДТ 506.01.001	Консоль	22
ГДТ 506.01.002	Палка	22
ГДТ 506.02.000 СБ	Хомут. Сборочный чертеж	22
ГДТ 506.02.001	Шпилька	22
ГДТ 507.00.000	Рама масляного бака дизель-генера- тора АСДА-100. Спецификация	23
ГДТ 507.00.000 СБ	Рама. Сборочный чертеж	23
ГДТ 507.00.001	Палка	23
ГДТ 508.00.000	Рама для установки насосов типа БГ-11-Н. Спецификация	24
ГДТ 508.00.000 СБ	Рама для установки насосов типа БГ-11-Н. Сборочный чертеж	24
ГДТ 508.00.001	Швеллер	24

Серия 05.900-1. Выпуск 1.

Формат Зона	Лист	Обозначение	Наименование	Кол.	Примеч.
			<u>Документация</u>		
A3		ГДТ 499.00.000	Сборочный чертеж		
			<u>Сборочные единицы</u>		
A4	1	ГДТ 500.01.000	Рама	1	
A4	2	ГДТ 500.02.000	Тройник	1	
A4	3	ГДТ 500.03.000	Тройник	1	
A4	4	ГДТ. 499.01.000	Отвод	1	
			<u>Стандартные изделия</u>		
	6		Болт М12х60.58 ГОСТ 7798-70*	8	
	7		Болт. М16х 60.58 ГОСТ 7798-70*	20	
	8		Гайка М12.5 ГОСТ 5915-70*	8	
	9		Гайка М16.5 ГОСТ 5915-70*	20	
	10		Прокладка б-40-10 ГОСТ 15180-70	5	

ГДТ 499. 00. 000

Изм.	Лист	№ докум.	Подпись	Дата	Литера	Лист	Листов
Разраб.	Лудкова	Лудков	Лудков	12.87		1	2
Пров.	Францозов	Францозов	Францозов	12.87			
Нач. отд.	Федотов	Федотов	Федотов	12.87			
Н.контр.	Козлов	Козлов	Козлов	12.87			
Утв.	Федотов	Федотов	Федотов	12.87			

**Блок насосов**

ГИПРОКОММУНДОРТРАНС  
г. Москва  
Формат А4

Формат Зона	Лист	Обозначение	Наименование	Кол.	Примеч.
	13		Шайба 16.01.05 ГОСТ 6958.-78*	20	
	14		Шайба 12.01.05 ГОСТ 10906-78*	8	
			<u>Прочие изделия</u>		
	15		Насос шестеренный Ш8-25-5.8/256-5 Паспорт НЧ2.637.00.000 ПС ТУ 26-08-1087-77	2	
	16		Кран пробковый проходной или сальниковый фланцевый 11485к; Ду 40 ; Ру 10 ГОСТ 19193-73	5	

ГДТ 499. 00. 000

Изм.	Лист	№ докум.	Подп.	Дата	Литера	Лист	Листов
							2

ГИПРОКОММУНДОРТРАНС  
г. Москва  
Формат А4  
Копировал

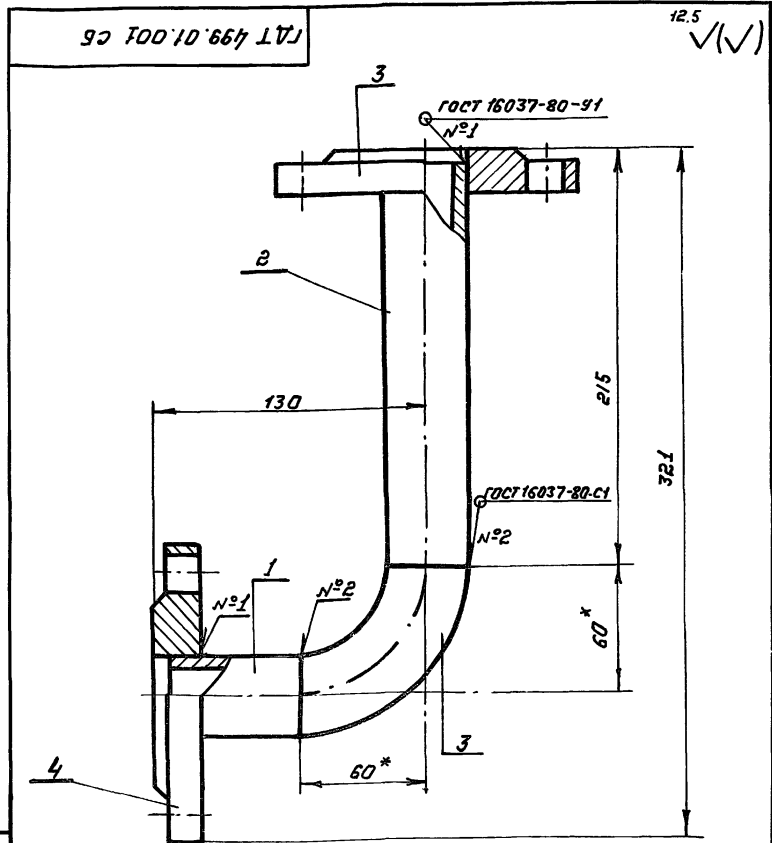
Формат Зона	Лист	Обозначение	Наименование	Кол.	Примеч.
			<u>Документация</u>		
A4		ГДТ 499.01.000 СБ	Сборочный чертеж		
			<u>Детали</u>		
Б.4.	1	ГДТ 499.01.001	Патрубок 45х2.5 ГОСТ 8732-78* Труба Д ГОСТ 8731-74* R=67.5	1	0,18 кг
Б.4.	2	ГДТ 499.01.002	Патрубок 45х2.5 ГОСТ 8732-78* Труба Д ГОСТ 8731-74* R=197.5	1	0,52 кг
			<u>Стандартные изделия</u>		
	3		Отвод 90° 40х40 ГОСТ 19375-83*	1	
	4		Фланец Ду 40 ; Ру 10 ГОСТ 12817-80	2	

ГДТ 499. 01 000

Изм.	Лист	№ докум.	Подпись	Дата	Литера	Лист	Листов
Разраб.	Лудкова	Лудков	Лудков	12.87		1	
Пров.	Францозов	Францозов	Францозов	12.87			
Нач. отд.	Федотов	Федотов	Федотов	12.87			
Н.контр.	Усенков	Усенков	Усенков	12.87			
Утв.	Козлов	Козлов	Козлов	12.87			

**Отвод**

ГИПРОКОММУНДОРТРАНС  
г. Москва  
Формат А4

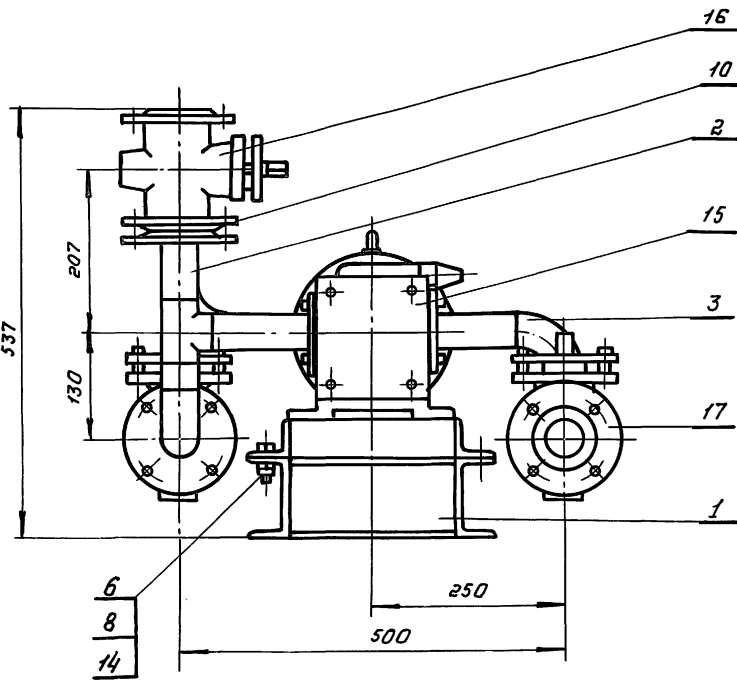
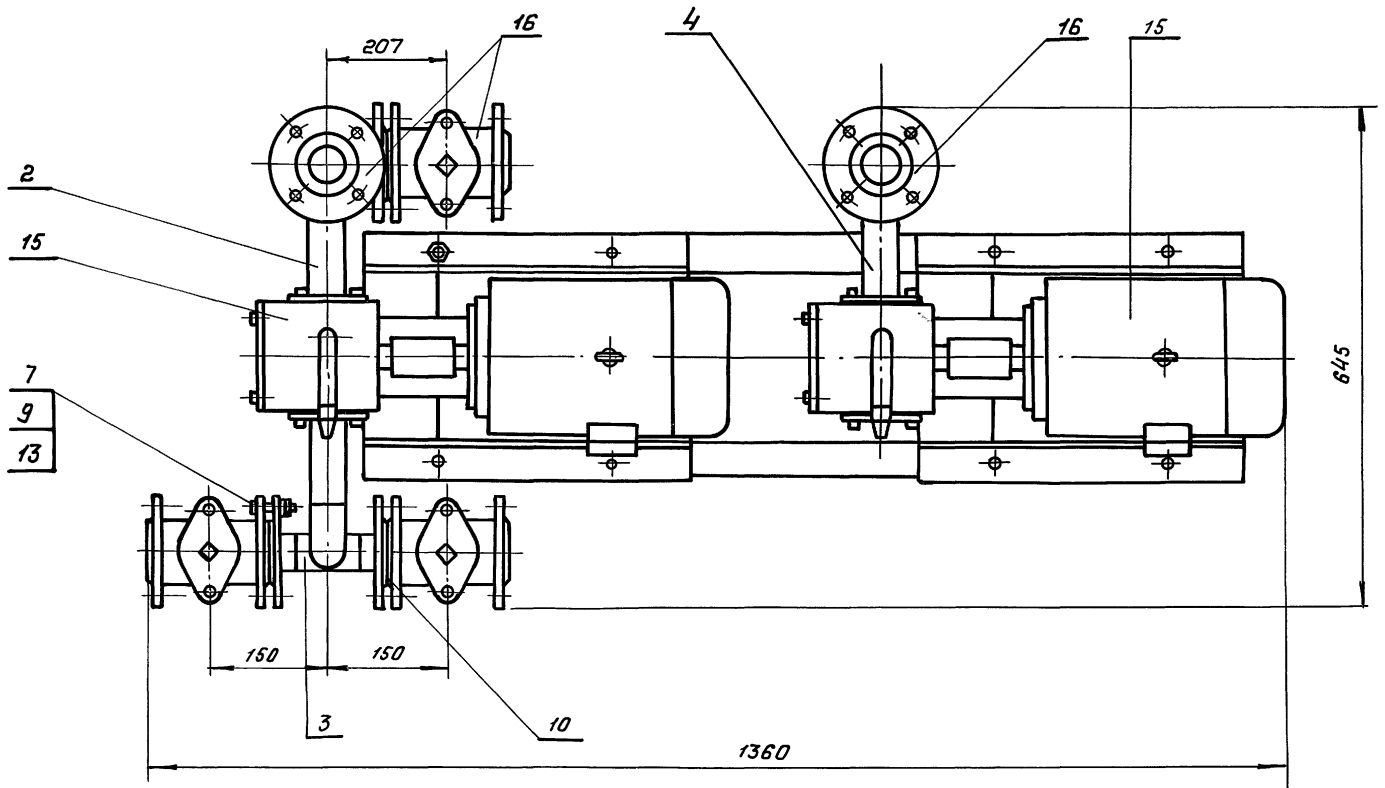
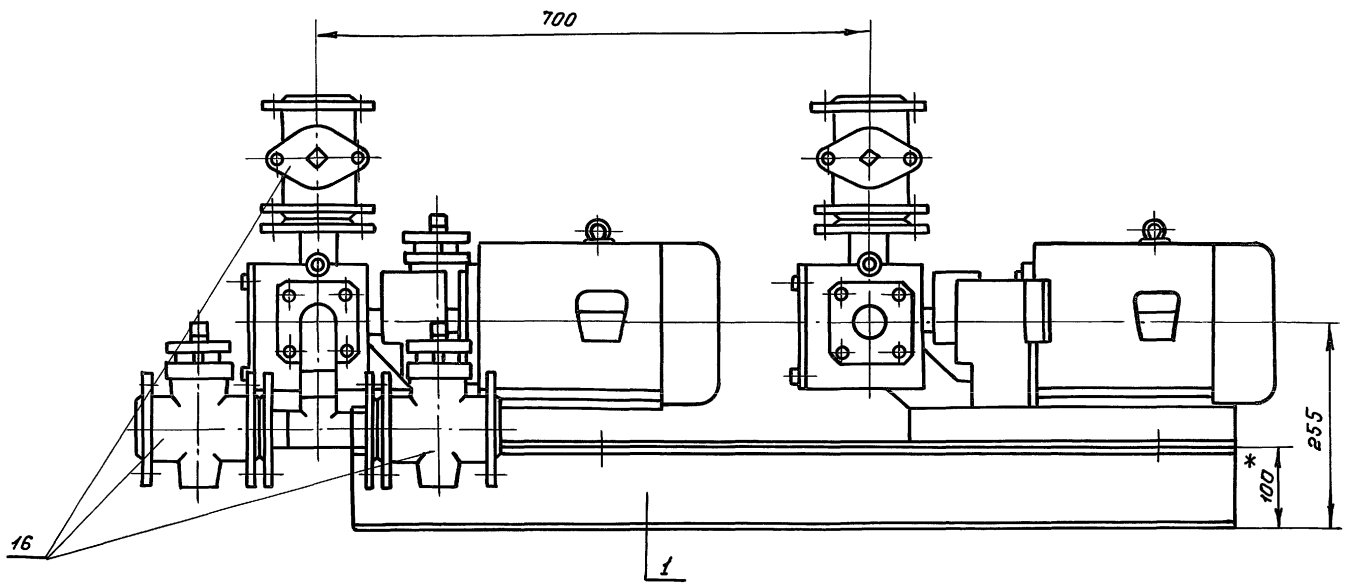


\* 1. Размеры для справок  
2. Н14, н14, т 7114  
3

ГДТ 499 01.001 СБ

Изм.	Лист	№ докум.	Подпись	Дата	Литера	Масштаб	Масштаб
Разраб.	Лудкова	Лудков	Лудков	12.87		4.0	1:2
Пров.	Францозов	Францозов	Францозов	12.87			
Г.контр.	Францозов	Францозов	Францозов	12.87			
Нач. отд.	Федотов	Федотов	Федотов	12.87			
Н.контр.	Усенков	Усенков	Усенков	12.87			
Утв.	Козлов	Козлов	Козлов	12.87			

ГИПРОКОММУНДОРТРАНС  
г. Москва



1.\* Размеры для справок.

2. Раму, тройник и муфту грунтовать грунтом ГФ.020 ТУ-6.10-1642-77; красить за 2 раза нитроглифталевой эмалью НКО-21 ГОСТ 6631-74.

3. Пропуск жидкости во фланцевых соединениях и сварных швах не допускается.

4. При использовании в составе блока насосов типа МЛ8 других типоразмеров (по мощности и производительности) уточнить размеры соединительных патрубков.

				ГДТ 499.00.000 СБ			
				Блок насосов		Масса	Масштаб
						154	1:5
						Лист	Листов 1
						ГИПРОКОММУНДОТРАНС г. Москва	
Изм.	Лист	№ докум.	Подпись	Дата			
				12.87			
				12.87			
				12.87			
				12.87			
				12.87			
				12.87			

Изм. №, дата, Подпись и дата, Изм. №, дата

Серия 05.900-1. Выпуск 1.

Формат Зона Лист	Обозначение	Наименование	Кол.	Примеч.
		<u>Документация</u>		
A3	ГДТ 500.00.000 СБ	Сборочный чертеж		
		<u>Сборочные единицы</u>		
A4	1 ГДТ 500.01.000	Рама	1	
A4	2 ГДТ 500.02.000	Тройник	2	
A4	3 ГДТ 500.03.000	Тройник	1	
A4	4 ГДТ 500.04.000	Тройник	1	
A4	5 ГДТ 500.05.000	Муфта	1	
		<u>Стандартные изделия</u>		
	6	Болт М12х60.58 ГОСТ 7798-70*	16	
	7	Болт М16х60.58 ГОСТ 7798-70*	32	
	8	Гайка М12.5 ГОСТ 5915-70*	16	
ГДТ 500.00.000				
Изм	Лист	№ докум.	Подпись	Дата
Разраб.	Людкова	Людк	12.87	
Проб.	Францзов	Фр	12.87	
Нач. отд.	Федотов	Фед	12.87	
Н. контр.	Усенков	Ус	12.87	
Утв.	Козлов	Коз	12.87	
Блок насосов				Литер И 1 3
				ГИПРОКОММУНАДТРАНС г. Москва
				формат: А4

Формат Зона Лист	Обозначение	Наименование	Кол.	Примеч.
	9	Гайка М16.5 ГОСТ 5915-70*	32	
	10	Прокладка Б-40-10 ГОСТ 15180-70	10	
	12	Шайба 12.01.05 ГОСТ 6958-78*	8	
	13	Шайба 16.01.05 ГОСТ 6958-78*	32	
	14	Шайба 12.01.05 ГОСТ 10906-78*	8	
		<u>Прочие изделия</u>		
	15	Насос шестеренный ШВ-25-5.8/2.5Б-5 Паспорт Н. 42.637.00.000 ПС ТУ26-06-1087-77	2	
	16	Вентиль запорный мембранный с электромагнитным приводом фланцевый 15 кч 833р СВМГ ; Дн40	1	
ГДТ 500.00.000				
Изм	Лист	№ докум.	Подпись	Дата
				Лист 2
				формат А4

Формат Зона Лист	Обозначение	Наименование	Кол.	Примеч.
	17	Кран пробковый проходной сальниковый фланцевый 1148БК; Дч 40; Ру10 ГОСТ 19193-73	4	
ГДТ 500.00.000				
Изм	Лист	№ докум.	Подпись	Дата
				Лист 3
				формат: А4

Формат Зона Лист	Обозначение	Наименование	Кол.	Примеч.
		<u>Документация</u>		
A3	ГДТ 500.01.000 СБ	Сборочный чертеж		
		<u>Детали</u>		
Б4	1 ГДТ 500.01.001	Швеллер швеллер 10ГОСТ8240-72 Ст 3-2-ГОСТ535-79 L=1100±1 мм	2	9,46 кг
Б4	2 ГДТ 500.01.002	Швеллер швеллер 10ГОСТ8240-72 Ст 3-2-ГОСТ535-79 L=218±1 мм	4	1,87 кг
ГДТ 500.01.000				
Изм	Лист	№ докум.	Подпись	Дата
Разраб.	Людкова	Людк	12.87	
Проб.	Францзов	Фр	12.87	
Нач. отд.	Федотов	Фед	12.87	
Н. контр.	Усенков	Ус	12.87	
Утв.	Козлов	Коз	12.87	
Рама				Литер Стадия 1 1
				ГИПРОКОММУНАДТРАНС г. Москва
				формат А4

Серия 05.900-1. Выпуск 1.

Формат	Зона	Лист	Обозначение	Наименование	Кол.	Примеч.
				<u>Документация</u>		
A3			ГДТ 500.02.000 СБ	Сборочный чертеж		
				<u>Детали</u>		
Б.4.	1		ГДТ 500.02.001	Патрубок 45x25 ГОСТ 8732-78 Труба Д ГОСТ 8731-74 E=30-т.мм	1	0,08кг
Б.4.	2		ГДТ 500.02.002	Патрубок 45x25 ГОСТ 8732-78 Труба Д ГОСТ 8731-74 E=67,5-ч	1	0,18кг
Б.4.	3		ГДТ 500.02.003	Патрубок 45x25 ГОСТ 8732-78 Труба Д ГОСТ 8731-74 E=87,5-ч	1	0,23кг
Б.4.	4		ГДТ 500.02.004	Патрубок 45x25 ГОСТ 8732-78 Труба Д ГОСТ 8731-74 E=130-ч	1	0,34кг
				<u>Стандартные изделия</u>		
	5			Тройник 40С40 ГОСТ 17376-83	1	
	6			Отвод 90° 40С40 ГОСТ 17375-83*	1	
	7			Фланец Ду40; Ру10 ГОСТ 12820-80	2	

ГДТ 500.02.000

Имя	Лист	№ докум.	Подп.	Дата	Стадия	Лист	Листов
Разраб.	Людкова	Людков	И	12.87			1
Проб.	Францозов	И	И	12.87			
Нач. отд.	Федотов	И	И	12.87			
Н.контр.	Козлов	И	И	12.87			
Утв.	Козлов	И	И	12.87			

Тройник

Ипгракоммундортранс  
г. Москва  
формат: А4

копировал:

Формат	Зона	Лист	Обозначение	Наименование	Кол.	Примеч.
				<u>Документация</u>		
A3			ГДТ 500.03.000 СБ	Сборочный чертеж		
				<u>Детали</u>		
Б.4.	1		ГДТ 500.03.001	Патрубок 45x25 ГОСТ 8732-78 Труба Д ГОСТ 8731-74 E=30-т.мм	3	0,08кг
Б.4.	2		ГДТ 500.03.002	Патрубок 45x25 ГОСТ 8732-78 Труба Д ГОСТ 8731-74 E=110-т.мм	1	0,29кг
				<u>Стандартные изделия</u>		
	3			Тройник 80С40 ГОСТ 17376-83	1	
	4			Отвод 90° 80С40 ГОСТ 17375-83*	1	
	5			Фланец Ду40; Ру10 ГОСТ 12820-80	2	

ГДТ 500.03.000

Имя	Лист	№ докум.	Подп.	Дата	Стадия	Лист	Листов
Разраб.	Людкова	Людков	И	12.87			1
Проб.	Францозов	И	И	12.87			
Нач. отд.	Федотов	И	И	12.87			
Н.контр.	Козлов	И	И	12.87			
Утв.	Козлов	И	И	12.87			

Тройник

Ипгракоммундортранс  
г. Москва  
формат: А4

копировал:

Формат	Зона	Лист	Обозначение	Наименование	Кол.	Примеч.
				<u>Документация</u>		
A3			ГДТ 500.04.000 СБ	Сборочный чертеж		
				<u>Детали</u>		
Б.4.	1		ГДТ 500.04.001	Патрубок 45x25 ГОСТ 8732-78 Труба Д ГОСТ 8731-74 E=30-т.мм	3	0,08кг
Б.4.	2		ГДТ 500.04.002	Патрубок 45x25 ГОСТ 8732-78 Труба Д ГОСТ 8731-74 E=110-т.мм	1	0,29кг
				<u>Стандартные изделия</u>		
	3			Тройник 80С40 ГОСТ 17376-83	1	
	4			Отвод 90° 80С40 ГОСТ 17375-83*	1	
	5			Фланец Ду40; Ру10 ГОСТ 12820-80	1	
	6			Фланец Ду40; Ру6 ГОСТ 12817-80	1	

ГДТ 500.04.000

Имя	Лист	№ докум.	Подп.	Дата	Стадия	Лист	Листов
Разраб.	Людкова	Людков	И	12.87			1
Проб.	Францозов	И	И	12.87			
Нач. отд.	Федотов	И	И	12.87			
Н.контр.	Козлов	И	И	12.87			
Утв.	Козлов	И	И	12.87			

Тройник

Ипгракоммундортранс  
г. Москва  
формат: А4

копировал:

Формат	Зона	Лист	Обозначение	Наименование	Кол.	Примеч.
				<u>Документация</u>		
A4			ГДТ 500.05.000 СБ	Сборочный чертеж		
				<u>Детали</u>		
Б.4.	1		ГДТ 500.05.001	Патрубок 45x25 ГОСТ 8732-78 Труба Д ГОСТ 8731-74 E=110-т.мм	1	0,29кг
				<u>Стандартные изделия</u>		
	2			Фланец Ду40; Ру10 ГОСТ 12820-80	1	
	3			Фланец Ду40; Ру6 ГОСТ 12817-80	1	

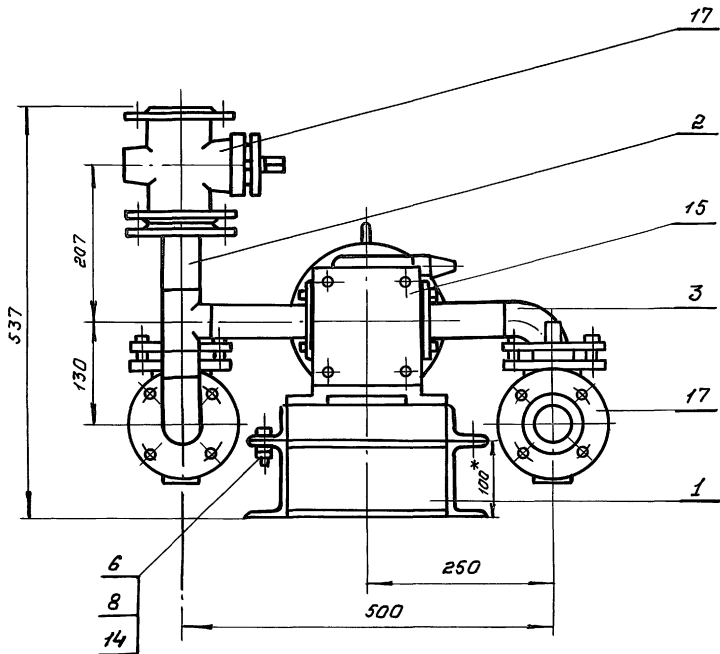
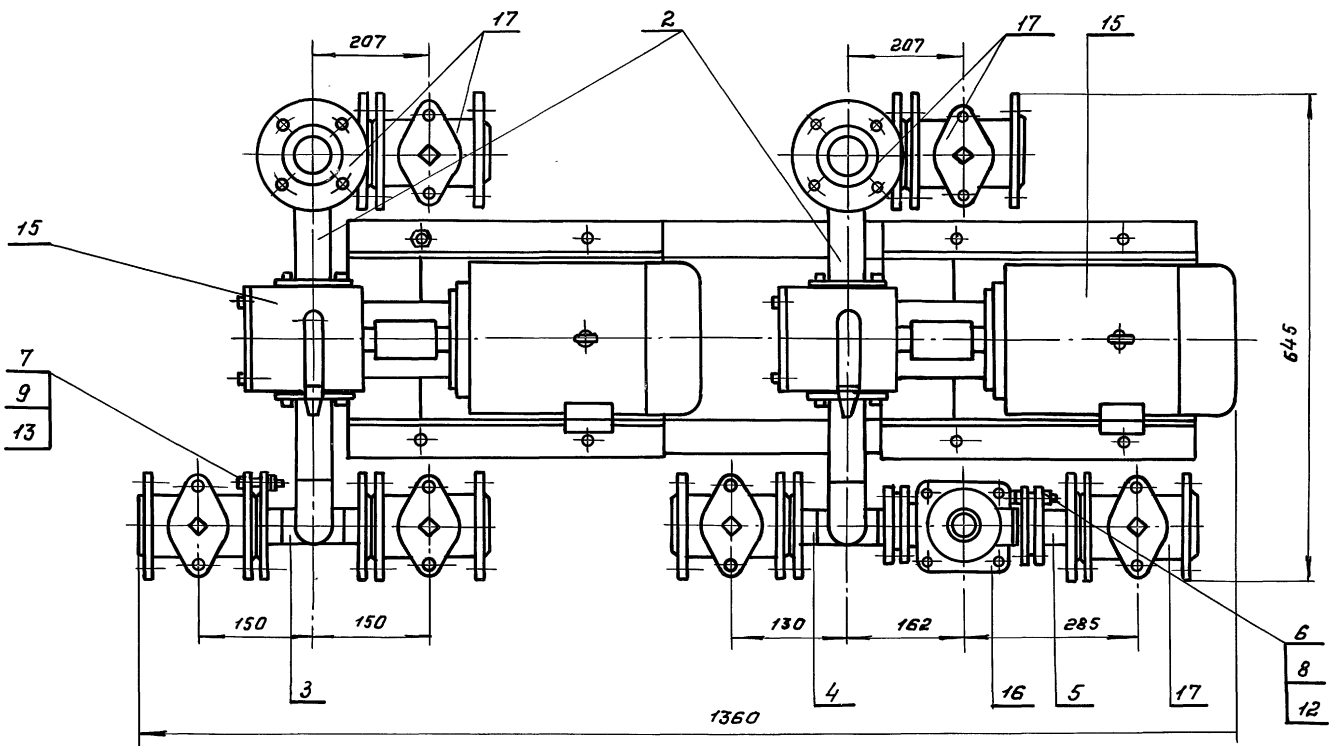
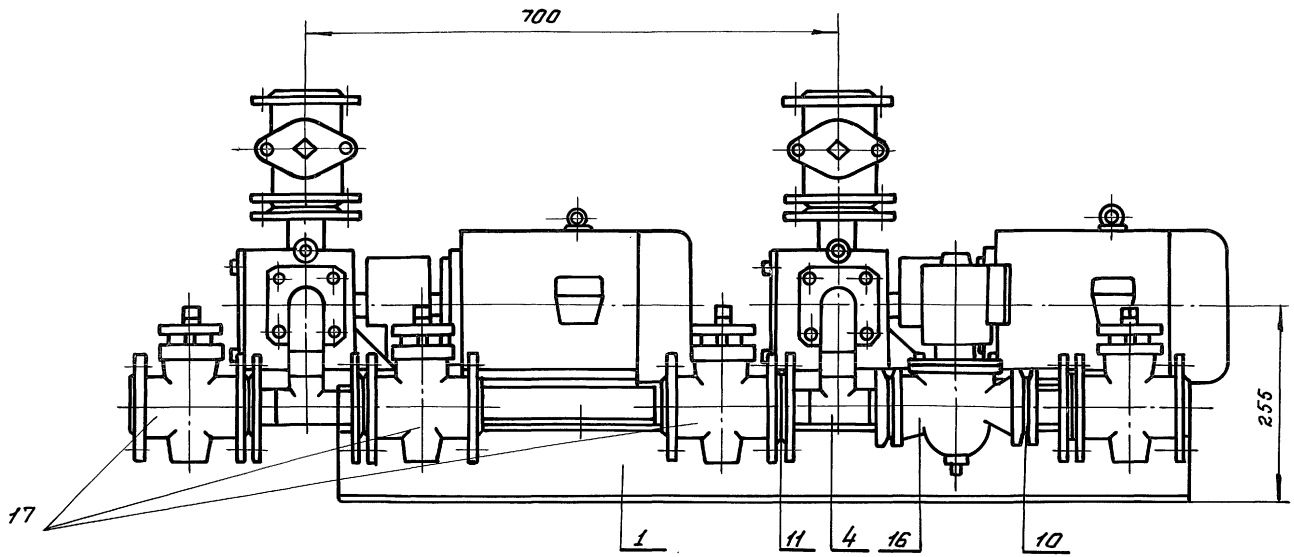
ГД 500.05.000

Имя	Лист	№ докум.	Подп.	Дата	Литера	Лист	Листов
Разраб.	Людкова	Людков	И	12.87			1
Проб.	Францозов	И	И	12.87			
Нач. отд.	Федотов	И	И	12.87			
Н.контр.	Козлов	И	И	12.87			
Утв.	Козлов	И	И	12.87			

Муфта

Ипгракоммундортранс  
г. Москва

копировал:



1\* Размеры для справок.

2. Раму, тройник и муфту грунтовать грунтом ГФ-020 ТУ-6.10-1642-77; красить за 2 раза нитроглифталевой эмалью НКО-21 ГОСТ 6631-74.
3. Пропуск жидкости во фланцевые соединениях и сварных швах не допускается.
4. При использовании в составе блока насосов типа ШВ других типоразмеров (по мощности и производительности) уточнить размеры присоединительных патрубков

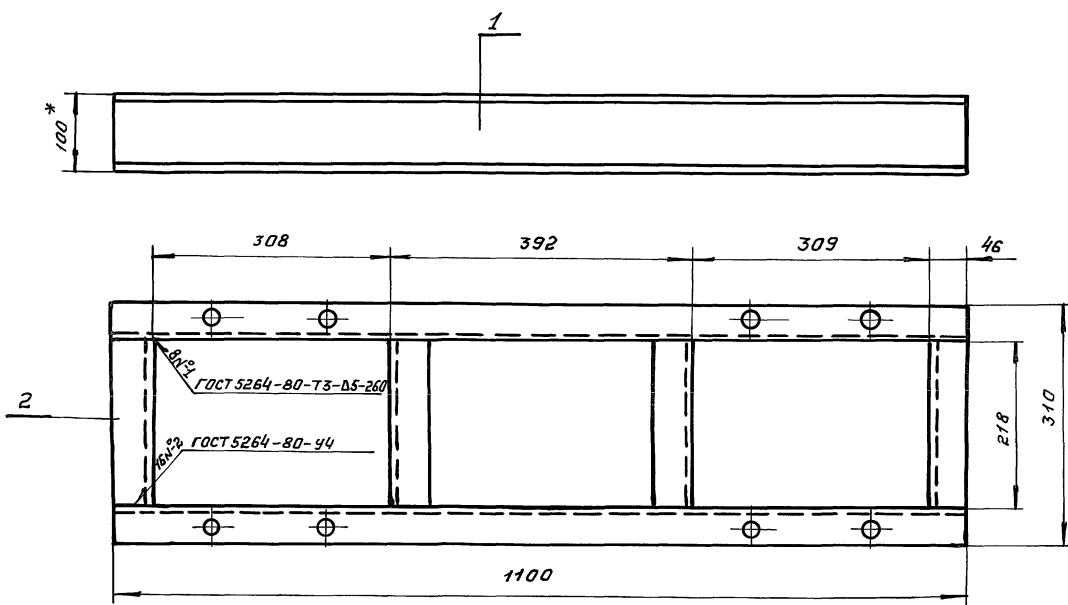
Изм. № 1-14  
Листов 1  
Подпись и дата  
Всесоюз. ин-т

					ГДТ 500.00.000 СБ				
					Блок насосов		Литер	Масса	Масштаб
							197.2	1:5	
					Лист		Листов 1		
					Гипрокоммундортранс г. Москва				
Изм.	Лист	№	Дакум.	Подп.	Дата				
Разраб.	Французов	В.В.			12.87				
Пров.	Людкова	М.И.			12.87				
Т.контр.	Людкова	М.И.			12.87				
Нач. отд.	Федотов	М.			12.87				
Н. контр.	Козлов	И.			12.87				
Утв.	Федотов	М.			12.87				



ГДТ 500.01.000 СБ

25 ✓ (✓)



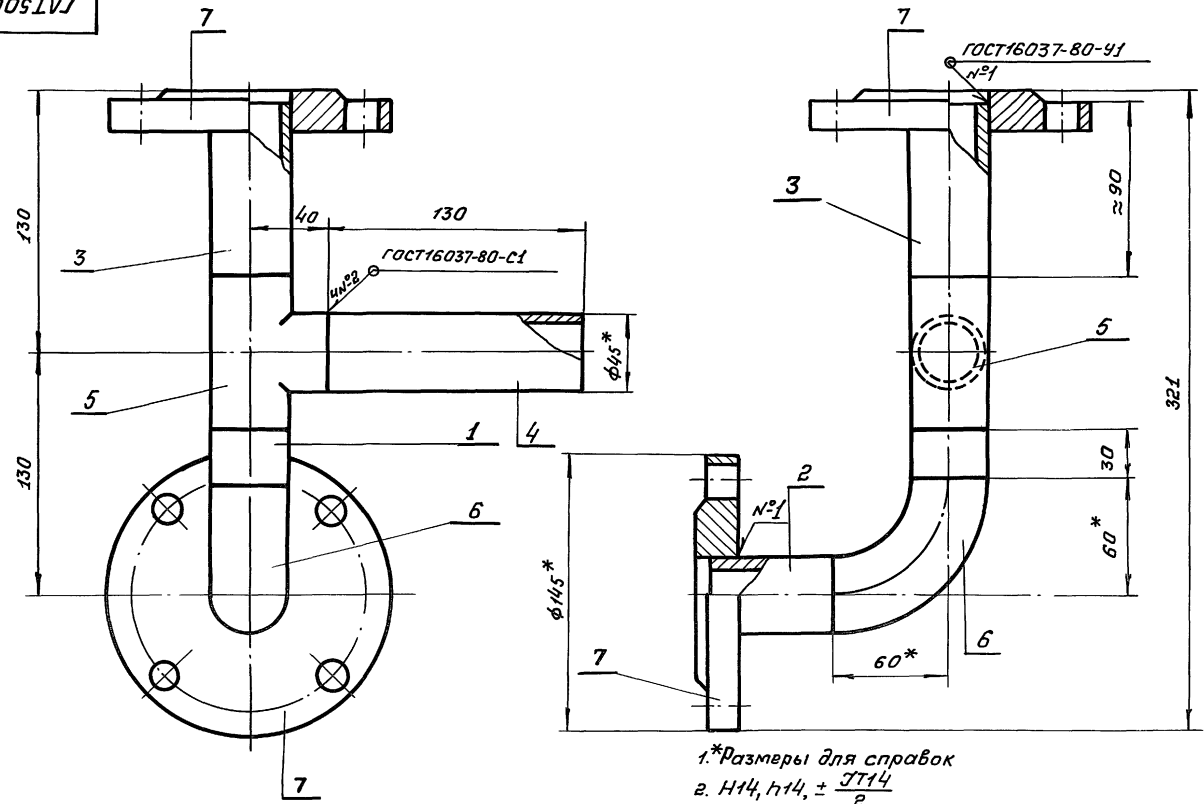
- 1.\*Размеры для справок
2.  $H_{14}, h_{14}, \pm \frac{T_{14}}{2}$
3. Отверстие под крепление насосов сверлить по месту при монтаже.

Имя, № подл. Подпись и дата Взам.инв.№

ГДТ 500.01.000 СБ				Литера	Масса	Масштаб
Рама					26.4	1:5
				Лист	Листов 1	
И.контр. Федотов				И.пракоммундартранс г.Москва		
Утв. Федотов				Формат: А3		

ГДТ 500.02.000 СБ

12.5 ✓ (✓)



- 1.\*Размеры для справок
2.  $H_{14}, h_{14}, \pm \frac{T_{14}}{2}$

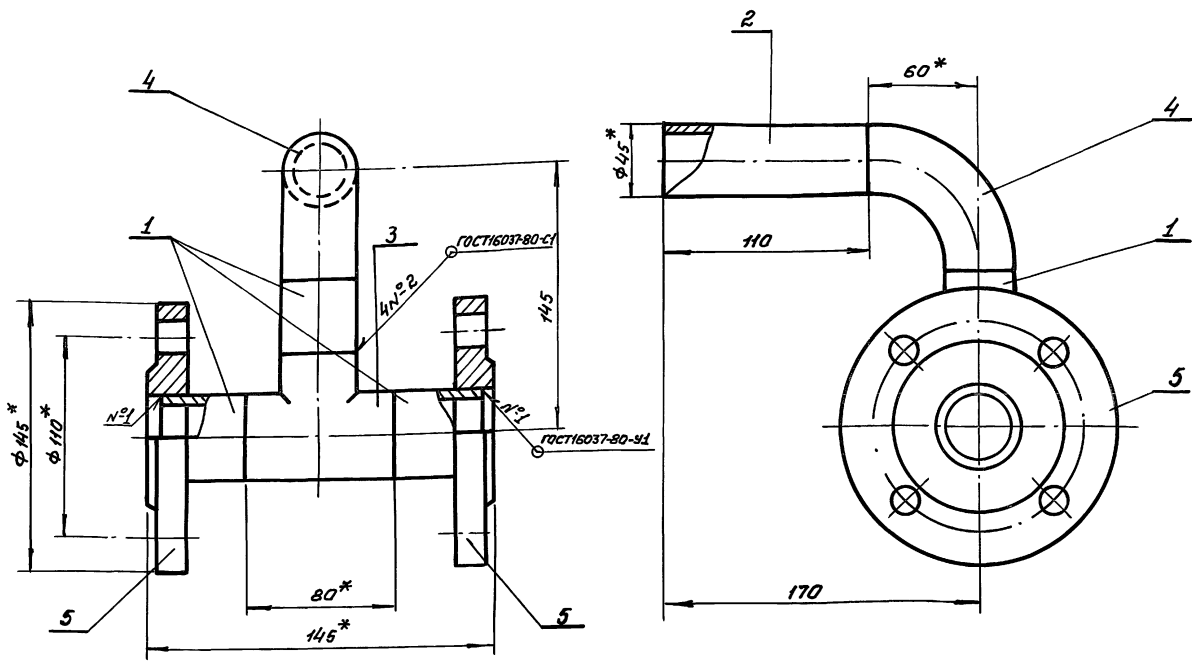
Имя, № подл. Подпись и дата Взам.инв.№

ГДТ 500.02.000 СБ				Литера	Масса	Масштаб
Тройник					5.0	1:2
				Лист	Листов 1	
И.контр. Федотов				И.пракоммундартранс г.Москва		
Утв. Федотов				Формат: А3		

Серия 05.900-1. Выпуск 1.

12.5 (✓) (✓) 9

ГДТ 500.03.000 СБ



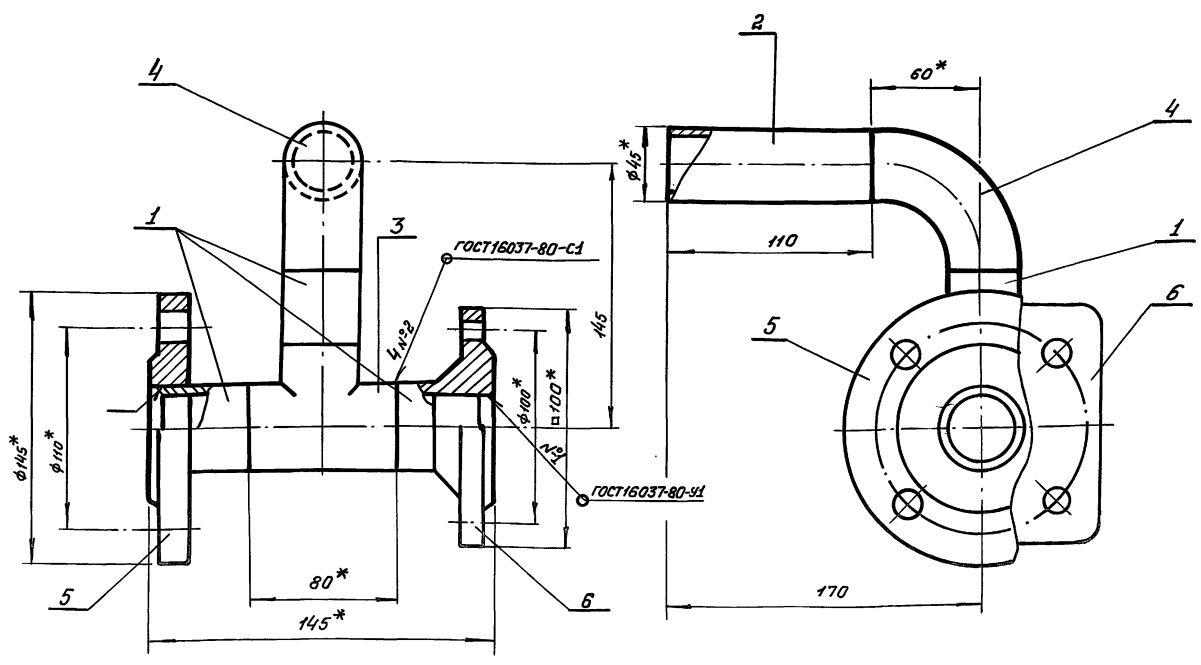
1.\* Размеры для справок  
2.  $H_{14}, h_{14}, \pm \frac{IT_{14}}{2}$

ГДТ 500.03.000 СБ				Лист	Масса	Масштаб
Имя	Лист	№ докум.	Подп.	Дата	5.2	1:2
Разраб.	Лудкова	Лудков	12.87			
Проб.	Францзов	12.87				
Т.контр.	Францзов	12.87				
Нач. отд.	Федотов	12.88				
Н.контр.	Козлов	12.87				
Утв.	Федотов	12.87				
копировал:				Лист Листов 1		
				Гипракоммундартранс г. Москва		
				Формат: А3		

Имя, лист, № докум., Подпись и дата, Копировал

ГДТ 500.04.000 СБ

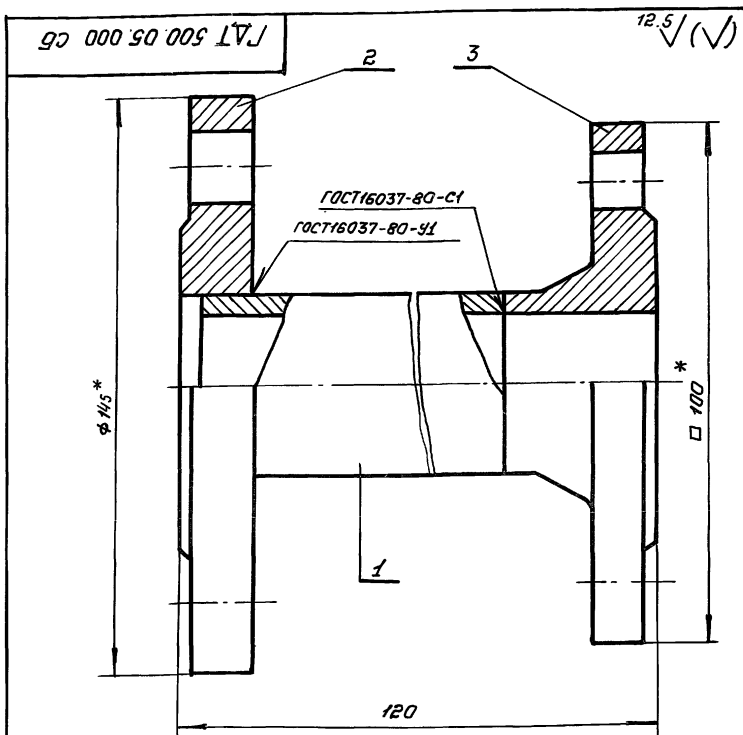
12.5 (✓) (✓)



1.\* Размеры для справок  
2.  $H_{14}, h_{14}, \pm \frac{IT_{14}}{2}$

ГДТ 500.04.000 СБ				Лист	Масса	Масштаб
Имя	Лист	№ докум.	Подп.	Дата	4.4	1:2
Разраб.	Лудкова	Лудков	12.87			
Проб.	Францзов	12.87				
Т.контр.	Францзов	12.87				
Нач. отд.	Федотов	12.87				
Н.контр.	Козлов	12.87				
Утв.	Федотов	12.87				
копировал:				Лист Листов 1		
				Гипракоммундартранс г. Москва		
				Формат: А3		

Имя, лист, № докум., Подпись и дата, Копировал



1. \* Размеры для справок
2. Сварку производить электродами Э42А ГОСТ 9467-75
3. Н14; н14, ±  $\frac{0.14}{2}$

Изм. №				Дата		Взам. инв. №		<b>ГДТ 500.05.000 СБ</b>	<b>Муфта</b>	Литер. 3,2	Масштаб 1:1	Лист 1	Листов 1	Циркоммундотранс г. Москва	Формат А4			
Изм.	Лист	№ докум.	Подп.	Дата														
Разраб.	Лудкова	Лудков	12.87															
Пров.	Французов	Франц	12.87															
Нач. отд.	Федотов	Фед	12.87															

Формат Зона	Позиц.	Обозначение	Наименование	Кол.	Примеч.
			<u>Документация</u>		
A3		ГДТ 501.00.000 СБ	Сборочный чертеж		
			<u>Сборочные единицы</u>		
A3	1	ГДТ 501.01.000	Каркас	1	
			<u>Стандартные изделия</u>		
	2		Гайка М 16.8 ГОСТ 5915-70 *	6	
	3		Шайба 16.04 ГОСТ 11371-78 *	6	
	4		Хомут 275 ГОСТ 24138-80	2	
	5		Хомут 430-Ст ЗСП ГОСТ 24138-80	1	
			<u>Прочие изделия</u>		
	6		Бак расширительный ОБЦ 306027	1	Комплект поставки
	7		Охладитель водомасля- ный. СБ. 575-00-20-1	1	сервис АСДА 100(200)

Изм. №				Дата		Взам. инв. №		<b>ГДТ 501.00.000</b>	<b>Блок вспомогательного оборудования дизель-генерас гара АСДА 100 (200)</b>	Литера Р	Масса 7	Листов 2	Циркоммундотранс г. Москва	Формат А4		
Изм.	Лист	№ докум.	Подп.	Дата												
Разраб.	Лудкова	Лудков	12.87													
Пров.	Французов	Франц	12.87													
Нач. отд.	Федотов	Фед	12.87													

Формат Зона	Позиц.	Обозначение	Наименование	Кол.	Примеч.
	8		Охладитель водово- дяной СБ. 575-00-10-1	1	ТУ.ОБЦ 539.028.
	9		Насос шестеренный БГ-Н-Н ТУ ВЧ-554-75	1	

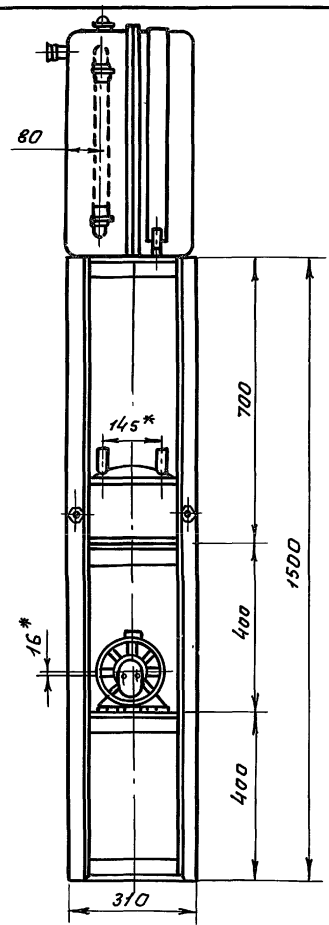
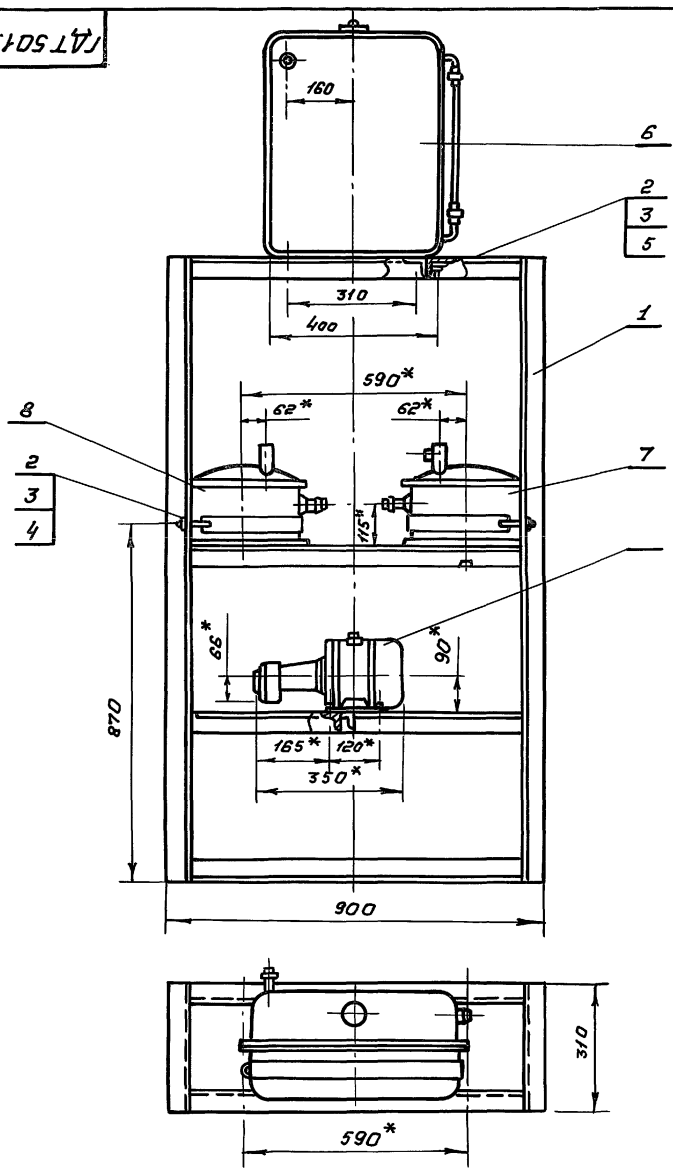
Изм. №				Дата		Взам. инв. №		<b>ГДТ 501.00.000</b>	<b>Муфта</b>	Литер.	Лист 2	Листов 2	Циркоммундотранс г. Москва	Формат А4		
Изм.	Лист	№ докум.	Подп.	Дата												
Разраб.	Лудкова	Лудков	12.87													
Пров.	Французов	Франц	12.87													
Нач. отд.	Федотов	Фед	12.87													

Формат Зона	Позиц.	Обозначение	Наименование	Кол.	Примеч.
			<u>Документация</u>		
A3		ГДТ 501.01.000 СБ	Сборочный чертеж		
			<u>Детали</u>		
A4	1	ГДТ 501.01.001	Уголок	2	
	2	-01	Уголок	2	
A4	3	ГДТ 501.01.002	Уголок	2	
A4	4	ГДТ 501.01.003	Уголок	2	
A4	5	ГДТ 501.01.004	Уголок	2	
	6	-01	Уголок	2	
B4	7	ГДТ 501.01.005	Уголок Уголок 645x45x4 ГОСТ 8509-86 Ст ЗСП ГОСТ 535-79 Р=220±1 мм	6	0,6 кг
B4	8	ГДТ 501.01.006	Уголок Уголок 645x45x4 ГОСТ 8509-86 Ст ЗСП ГОСТ 535-79 Р=810±1 мм	8	2,2 кг

Изм. №				Дата		Взам. инв. №		<b>ГДТ 501.01.000</b>	<b>Каркас</b>	Литера Р	Лист 1	Листов 1	Циркоммундотранс г. Москва	Формат А4		
Изм.	Лист	№ докум.	Подп.	Дата												
Разраб.	Лудкова	Лудков	12.87													
Пров.	Французов	Франц	12.87													
Нач. отд.	Федотов	Фед	12.87													

ГДТ 501.00.000 СБ

Серия 05.900-1. Выпуск 1.



\* Размеры уточнить при монтаже

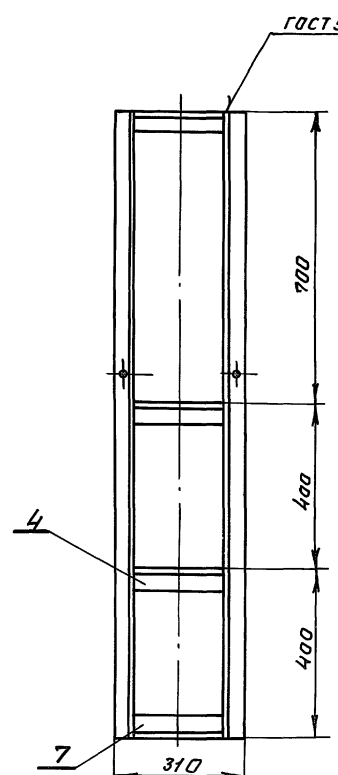
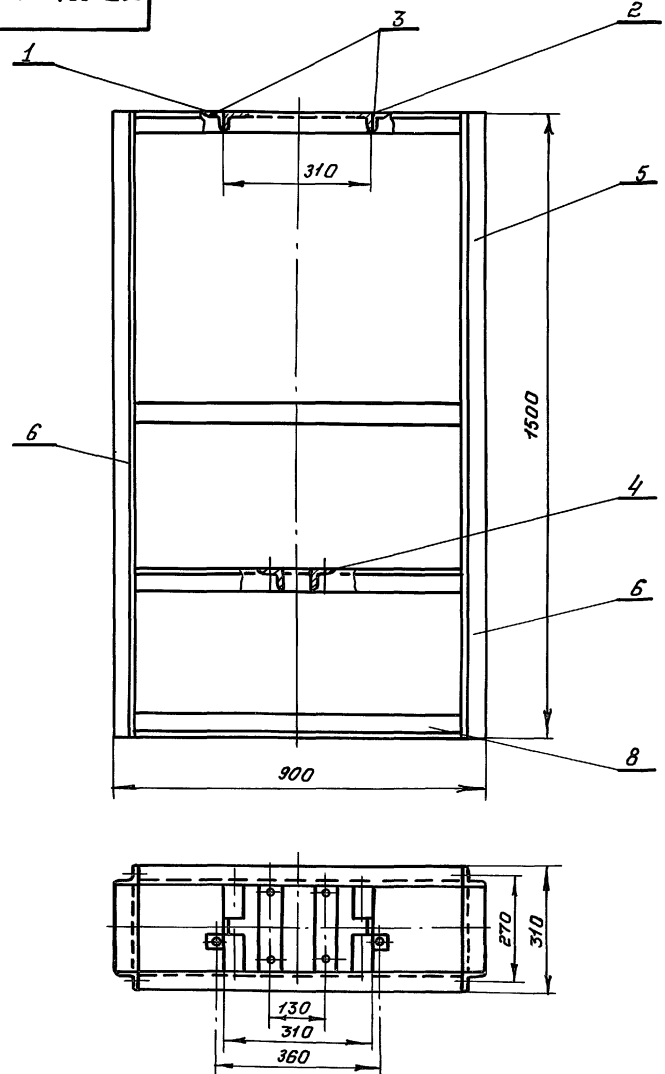
ГДТ 501.00.000 СБ

Изм.	Лист	№ докум.	Подп.	Дата	Блок вспомогательного оборудования дизель-генератора МСДН 100 (200)	Литер.	Масса	Масштаб
								97.0
Разраб.		Лудкова	Лудков	12.87		Лист		Листов 1
Проб.		Французов	Француз	12.87		Гипрокоммундортранс г. Москва		
Нач. отд.		Федотов	Федот	12.87				
Т. контр.		Французов	Француз	12.87				
Н. контр.		Козлов	Козлов	12.87				
Утв.		Федотов	Федот	12.87				

Формат А3

ГДТ 501.01.000 СБ

2.5 (V)



1. Сварные швы каркаса по ГОСТ 5264-80-ТЗ-Д4

ГДТ 501.01.000 СБ

Изм.	Лист	№ докум.	Подп.	Дата	Каркас	Литер.	Масса	Масштаб
								32.9
Разраб.		Лудкова	Лудков	12.87		Лист		Листов 1
Проб.		Французов	Француз	12.87		Гипрокоммундортранс г. Москва		
Т. контр.		Французов	Француз	12.87				
Нач. отд.		Федотов	Федот	12.87				
Н. контр.		Козлов	Козлов	12.87				
Утв.		Федотов	Федот	12.87				

2312-02 12

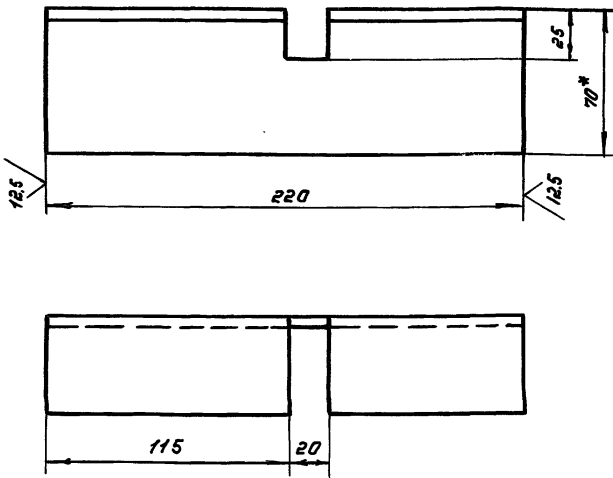
Формат А3

Изм. № подл. Подпись и дата Взам. инв. №

Изм. № подл. Подпись и дата Взам. инв. №

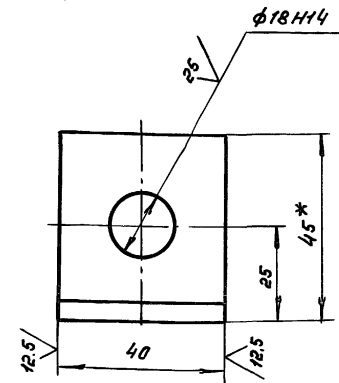
ГДТ 501.01.001

ГДТ 501.01.001 - изображена  
ГДТ 501.01.001-01 - зеркальное отражение



\* Размер для справок

ГДТ 501.01.003

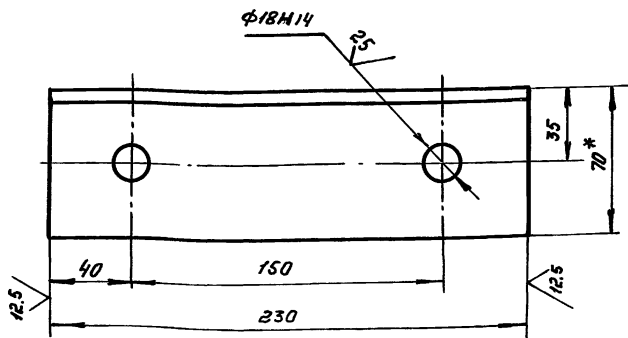


\* Размер для справок

Име. № табл.	Лист	№ докум.	Подп.	Дата	ГДТ 501.01.001	Уголок	Литера	Масса	Масштаб
Литера	Масса	Масштаб							
Разраб.	Людкова	И.И.	И.И.	12.87				0.92	1:2
Пров.	Французов	И.И.	И.И.	12.87			Лист	Листов 1	
Т.контр.	Французов	И.И.	И.И.	12.87					
Нач. отд.	Федотов	И.И.	И.И.	12.87					
Н.контр.	Козлов	И.И.	И.И.	12.87	Уголок	70x45x5 ГОСТ 8510-86			
Утв.	Федотов	И.И.	И.И.	12.87		Ст 3 СП ГОСТ 535-79	ИПРОКОММУНДОТРИАНС		
							г. Москва		формат: А4
					копировал:				

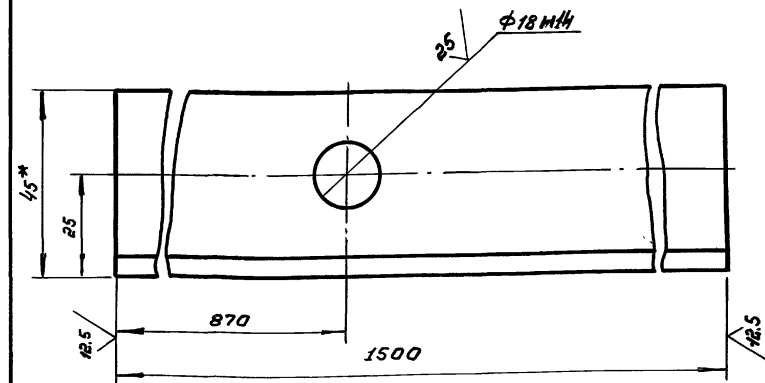
Име. № табл.	Лист	№ докум.	Подп.	Дата	ГДТ 501.01.003	Уголок	Литера	Масса	Масштаб
Литера	Масса	Масштаб							
Разраб.	Людкова	И.И.	И.И.	12.87				0.09	1:1
Пров.	Французов	И.И.	И.И.	12.87			Лист	Листов 1	
Т.контр.	Французов	И.И.	И.И.	12.87					
Нач. отд.	Федотов	И.И.	И.И.	12.87					
Н.контр.	Козлов	И.И.	И.И.	12.87	Уголок	45x45x4 ГОСТ 8510-86			
Утв.	Федотов	И.И.	И.И.	12.87		Ст 3 СП ГОСТ 535-79	ИПРОКОММУНДОТРИАНС		
							г. Москва		формат: А4
					копировал:				

ГДТ 501.01.004



\* Размер для справок

ГДТ 501.01.005



\* Размер для справок

Име. № табл.	Лист	№ докум.	Подп.	Дата	ГДТ 501.01.004	Уголок	Литера	Масса	Масштаб
Литера	Масса	Масштаб							
Разраб.	Людкова	И.И.	И.И.	12.87				0.9	1:2
Пров.	Французов	И.И.	И.И.	12.87			Лист	Листов 1	
Т.контр.	Французов	И.И.	И.И.	12.87					
Нач. отд.	Федотов	И.И.	И.И.	12.87					
Н.контр.	Козлов	И.И.	И.И.	12.87	Уголок	70x45x5 ГОСТ 8510-86			
Утв.	Федотов	И.И.	И.И.	12.87		Ст 3 СП ГОСТ 535-79	ИПРОКОММУНДОТРИАНС		
							г. Москва		формат: А4
					копировал:				

Име. № табл.	Лист	№ докум.	Подп.	Дата	ГДТ 501.01.005	Уголок	Литера	Масса	Масштаб
Литера	Масса	Масштаб							
Разраб.	Людкова	И.И.	И.И.	12.87				3.4	1:1
Пров.	Французов	И.И.	И.И.	12.87			Лист	Листов 1	
Т.контр.	Французов	И.И.	И.И.	12.87					
Нач. отд.	Федотов	И.И.	И.И.	12.87					
Н.контр.	Козлов	И.И.	И.И.	12.87	Уголок	45x45x4 ГОСТ 8510-86			
Утв.	Федотов	И.И.	И.И.	12.87		Ст 3 СП ГОСТ 535-79	ИПРОКОММУНДОТРИАНС		
							г. Москва		формат: А4
					копировал:				

Серия 05.900-1. Выпуск 1.

Формат	Возраст	Лист	Обозначение	Наименование	Кол.	Примеч.
				<u>Документация</u>		
		A2		<u>Сборочный чертеж</u>		
				<u>Детали</u>		
A4	1	ГДТ 502.00.001		Корпус	1	
A4	2	ГДТ 502.00.002		Дно корпуса	1	
A4	3	ГДТ 502.00.003		Фланец	1	
A4	4	ГДТ 502.00.004		Крышка фильтра	1	
A4	5	ГДТ 502.00.005		Кальца опорное	1	
A4	6	ГДТ 502.00.006		Фланец стакана	1	
A4	7	ГДТ 502.00.007		Стакан фильтра	1	
A4	8	ГДТ 502.00.008		Втулка	1	
A4	9	ГДТ 502.00.009		Штуцер	1	
A4	10	ГДТ 502.00.010		Ручка стакана	1	
A4	11	ГДТ 502.00.011		Бабышка	1	
B4	12	ГДТ 502.00.012		Дно стакана	1	
				Лист Б-ПН-2 ГОСТ 19903-74 вместе с ГОСТ 16523-70		
				φ 95 ± 1 мм		
				<u>Стандартные изделия</u>		
		13		Болт М16×25.58	1	
				ГОСТ 7798-70		

ГДТ 502.00.000

Изм.	Лист	№ докум.	Подп.	Дата	Приемный фильтр топлива и масла	Стандия	Лист	Листов
Разраб.	Лудкова	Лудков	12.87				1	2
Пров.	Французов	Франц	12.87					
Нач. отд.	Федотов	Фед	12.87					
Н. контр.	Козлов	Коз	12.87					
Утв.	Федотов	Фед	12.87					

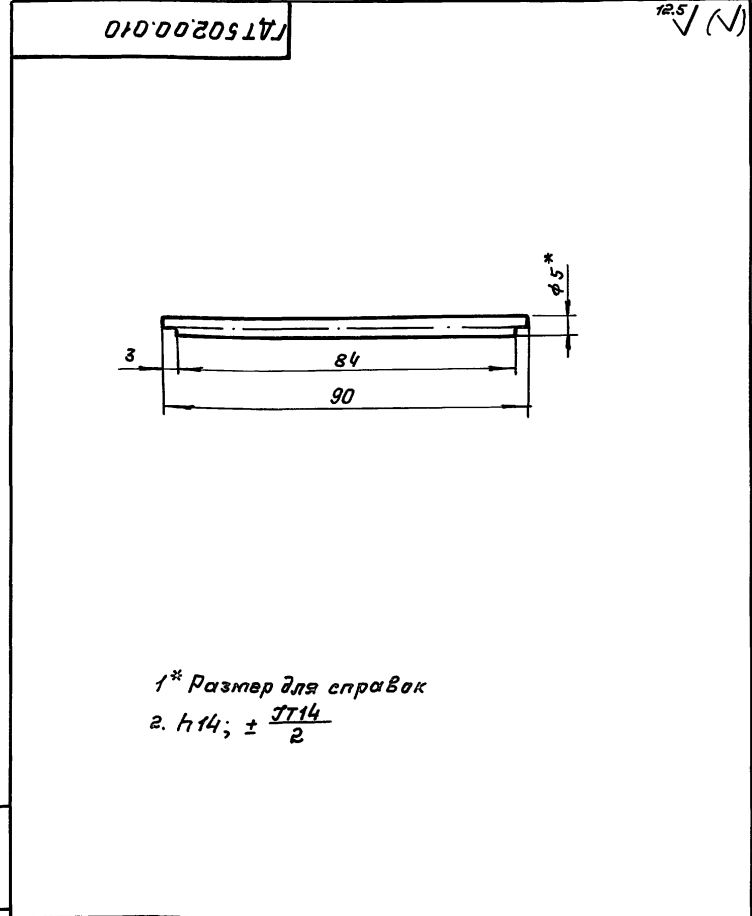
Ил.про.коммундортранс г. Москва  
Формат А4

Формат	Возраст	Лист	Обозначение	Наименование	Кол.	Примеч.
		14		Болт М16×40.58	8	
				ГОСТ 7798-70		
		15		Гайка М5.35	2	
				ГОСТ 3032-76		
		16		Гайка М16.5	8	
				ГОСТ 5915-70		
		17		Шайба 16.01.05	8	
				ГОСТ 6958-78		
		18		Шпилька М5-6рх18.5,58	2	
				ГОСТ 22034-76		
		19		Прокладка А-150-10	1	
				ГОСТ 15180-86		
		20		Прокладка А-100-10	2	
				ГОСТ 15180-86		
		21		Прокладка А-20-10	1	
				ГОСТ 15180-86		
		22		Сетка полутампаковая	1	
				ГОСТ 6613-86		
		23		Фланец 80-2.5	1	
				ГОСТ 12817-80		
				<u>Прочие изделия</u>		
		24		Головка вращающаяся	1	
				ГМВ-80		
		25		Головка заглушка	1	
				ГЗВ-80		
				Харьковский машино-строительный з-д.		

ГДТ 502.00.000

Изм.	Лист	№ докум.	Подп.	Дата	Приемный фильтр топлива и масла	Стандия	Лист	Листов
Разраб.	Лудкова	Лудков	12.87				1	2
Пров.	Французов	Франц	12.87					
Нач. отд.	Федотов	Фед	12.87					
Н. контр.	Козлов	Коз	12.87					
Утв.	Федотов	Фед	12.87					

Ил.про.коммундортранс г. Москва  
Формат А4

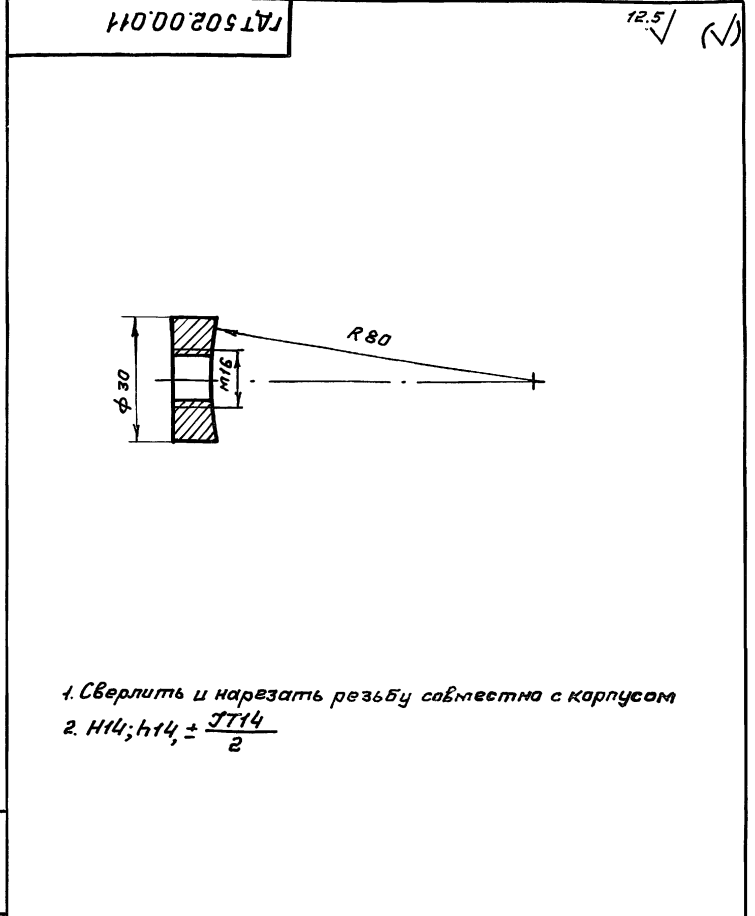


1\* Размер для справок  
2. h14; ±  $\frac{IT14}{2}$

ГДТ 502.00.010

Изм.	Лист	№ докум.	Подп.	Дата	Ручка стакана	Литер	Масса	Масшт.
Разраб.	Лудкова	Лудков	12.87				0.014	1:1
Пров.	Французов	Франц	12.87					
Н. контр.	Козлов	Коз	12.87					
Утв.	Федотов	Фед	12.87					

Лист Листов 1  
Ил.про.коммундортранс г. Москва  
Формат А4

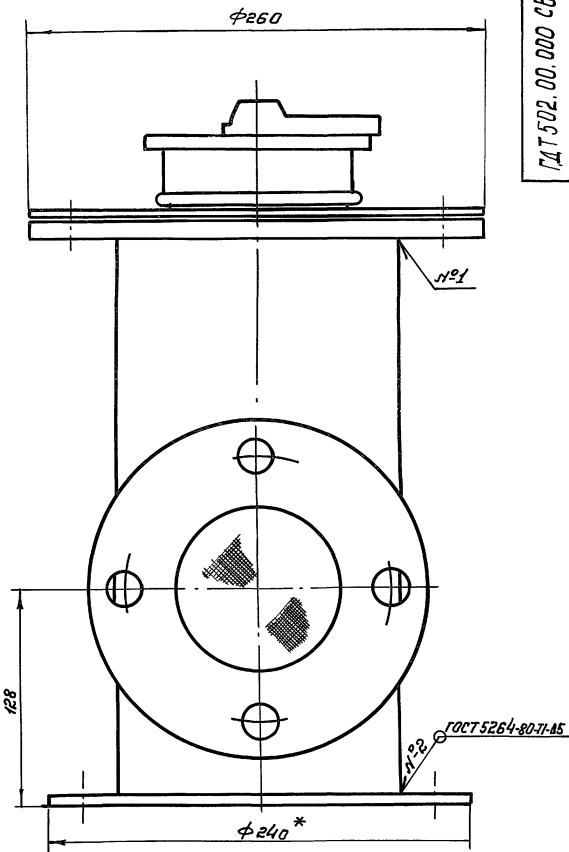
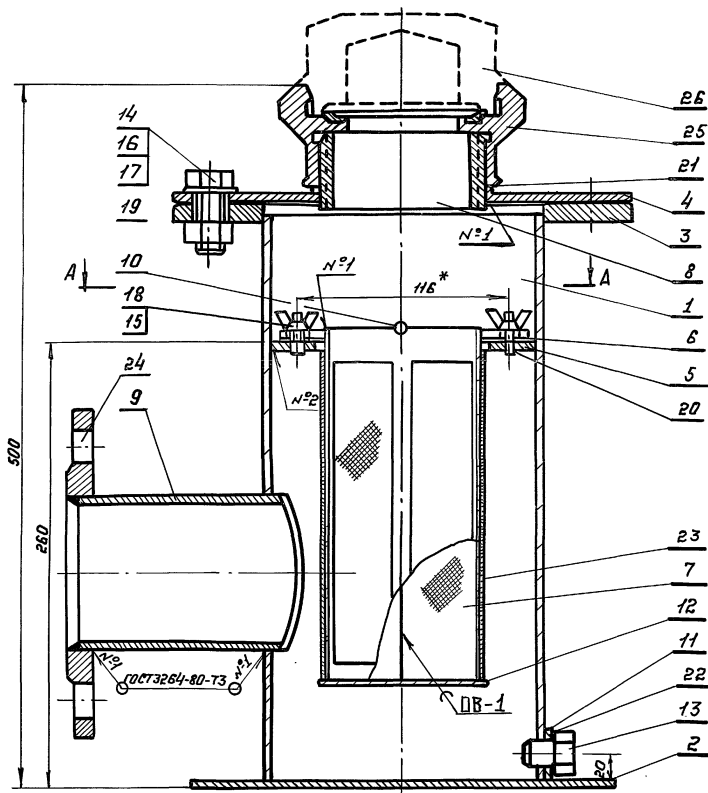


1. Сверлить и нарезать резьбу совместно с корпусом  
2. H14; h14; ±  $\frac{IT14}{2}$

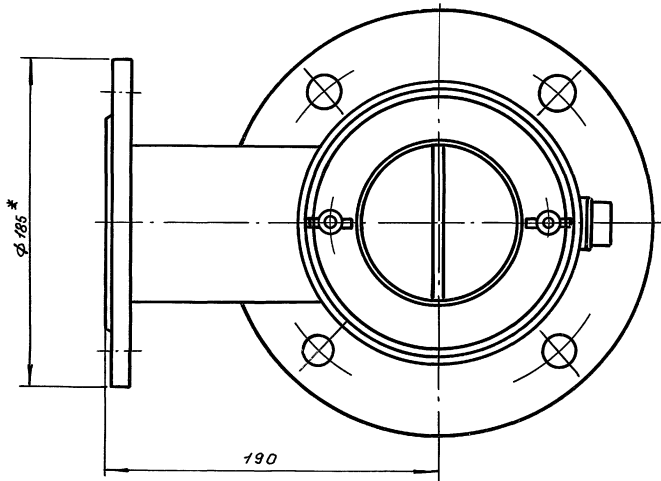
ГДТ 502.00.011

Изм.	Лист	№ докум.	Подп.	Дата	Бабышка	Литер	Масса	Масшт.
Разраб.	Лудкова	Лудков	12.87				0.03	1:1
Пров.	Французов	Франц	12.87					
Н. контр.	Козлов	Коз	12.87					
Утв.	Федотов	Фед	12.87					

Лист Листов 1  
Ил.про.коммундортранс г. Москва  
Формат А4



**А-А**



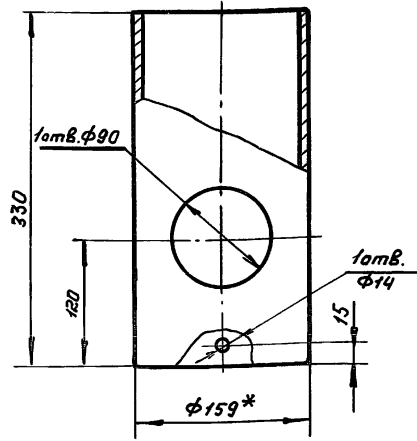
1. Размер для справок
2. Конструкция фильтра сборно-сварная. Сварку производить электродами Э42А ГОСТ 9467-75 по кантовке прилегания деталей, катетом шва, равным наименьшей толщине свариваемых деталей. Сварные швы зачистить, заусенцы удалить.
3. Пайку фильтрующего элемента производить припоем ПОССУ 40-2.
4. Головка-заглушка поз. 25 служит для закрытия входной горловины.
5. Внутреннюю и наружную поверхности грунтуют грунтом ГФ-020 ТУ 6.10-1642-77, красить эмалью НКО-21 ГОСТ 6631-74 за 2 раза.
6. После слива топлива (масла) в ёмкости хранилища ГСМ произвести очистку и промывку фильтрующего элемента.

Имя, Фамилия, Подпись и дата

				ГДТ 502.00.000 СБ				
Имя	Лист	№ докум.	Год	Дата	Приемный фильтр топлива и масла	Литера	Масса	Масштаб
Разработ	Людков	ЛН/М/С	12.87				18,6	1:2
Пров.	Францозов	ФР/С	12.87			Лист	Листов 1	
Техн. пр.	Францозов	ФР/С	12.87			Литпракомминдарттранс г. Москва		
И. контр.	Козлов	К/С	12.87					
Утв.	Федотов	Ф/С	12.87					

ГДТ 502.00.001

12.5 (✓)

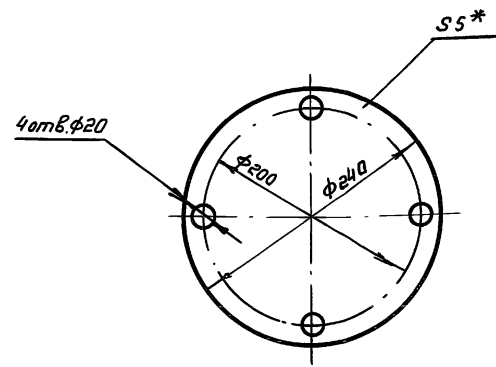


1.\* Размер для справок  
2.  $H14; h14, \pm \frac{IT14}{2}$

Изм.	Лист	№ докум.	Подп.	Дата	ГДТ 502.00.001	Литер	Масса	Масштаб
Разраб.	Людкова	Людков	12.87					
Пров.	Французов	Франц	12.87		Корпус	6.4	1:4	
Т.контр.	Французов	Франц	12.87					
Н.контр.	Козлов	Коз	12.87		Труба 159x4,5x330 ГОСТ 8734-75* А ГОСТ 8733-74	ГИПРОКОММУНДОТРАНС г. Москва		
Утв.	Федотов	Фед	12.87			Формат А4		

ГДТ 502.00.002

12.5 (✓)

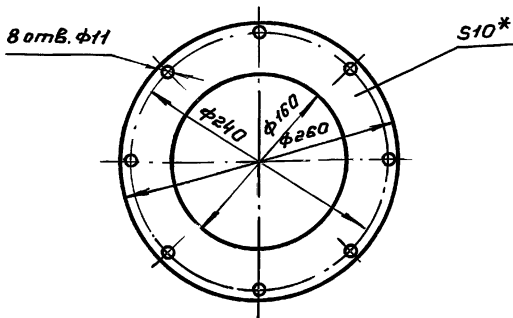


1.\* Размер для справок  
2.  $H14, \pm \frac{IT14}{2}$

Изм.	Лист	№ докум.	Подпись	Дата	ГДТ 502.00.002	Литер	Масса	Масштаб
Разраб.	Людкова	Людков	12.87					
Пров.	Французов	Франц	12.87		Дно корпуса	1.76	1:4	
Т.контр.	Французов	Франц	12.87					
Н.контр.	Козлов	Коз	12.87		Лист Б. ПН-5 ГОСТ 19903-74 В Ст 3 ГОСТ 14637-79	ГИПРОКОММУНДОТРАНС г. Москва		
Утв.	Федотов	Фед	12.87			Формат А4		

ГДТ 502.00.003

12.5 (✓)

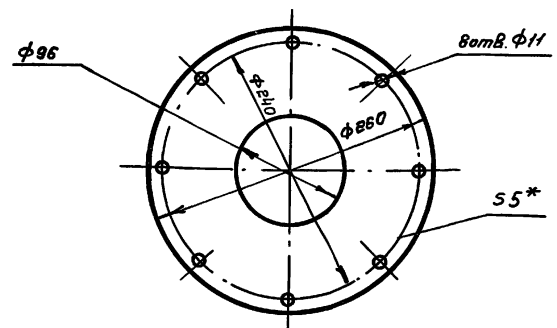


1.\* Размер для справок  
2.  $H14, \pm \frac{IT14}{2}$

Изм.	Лист	№ докум.	Подпись	Дата	ГДТ 502.00.003	Литера	Масса	Масштаб
Разраб.	Людкова	Людков	12.87					
Пров.	Французов	Франц	12.87		Фланец	2.38	1:4	
Т.контр.	Французов	Франц	12.87					
Н.контр.	Козлов	Коз	12.87		Лист Б. ПН-10 ГОСТ 19903-74 В Ст 3 ГОСТ 14637-79	ГИПРОКОММУНДОТРАНС г. Москва		
Утв.	Федотов	Фед	12.87			Формат А4		

ГДТ 502.00.004

12.5 (✓)



1. Размер для справок  
2.  $H14, \pm \frac{IT14}{2}$

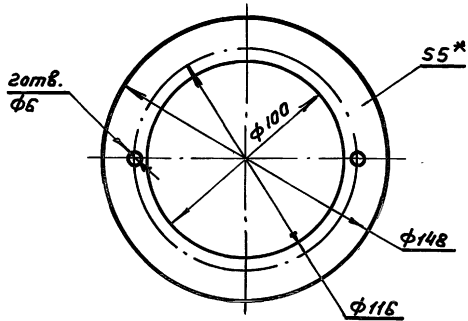
Изм.	Лист	№ докум.	Подп.	Дата	ГДТ 502.00.004	Литера	Масса	Масштаб
Разраб.	Людкова	Людков	12.87					
Пров.	Французов	Франц	12.87		Крышка фильтра	1.48	1:4	
Т.контр.	Французов	Франц	12.87					
Н.контр.	Козлов	Коз	12.87		Лист Б. ПН-5 ГОСТ 19903-74 В Ст 3 ГОСТ 14637-79	ГИПРОКОММУНДОТРАНС г. Москва		
Утв.	Федотов	Фед	12.87			Формат А4		



Серия 05.900-1. Выпуск 1.

ГДТ 502.00.005

12.5 (A) ✓



1.\*Размер для справок  
2. H14; ±  $\frac{JT14}{2}$

ГДТ 502.00.005

**Кольцо опорное**

Литера	Масса	Масштаб
	0.36	1:2

Лист Листов 1

Б-ПН-5 ГОСТ 19903-74

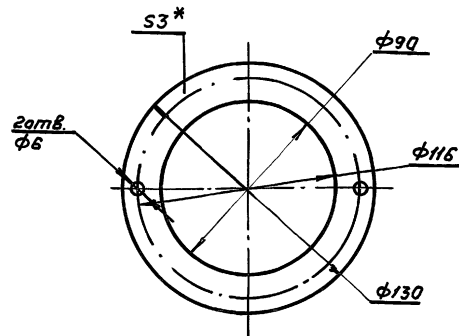
Лист ВСт 3 ГОСТ 16523-70

Гипрокоммундортранс г. Москва

Формат А4

ГДТ 502.00.006

12.5 (A) ✓



1.\*Размер для справок  
2. H14; ±  $\frac{JT14}{2}$

ГДТ 502.00.006

**Фланец стакана**

Литера	Масса	Масштаб
	0.08	1:2

Лист Листов 1

Б-ПН-3 ГОСТ 19903-74

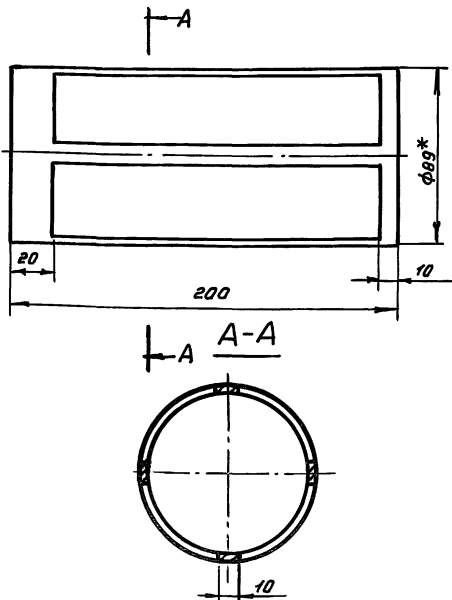
Лист ВСт 3 ГОСТ 16523-70

Гипрокоммундортранс г. Москва

Формат А4

ГДТ 502.00.007

12.5 (A) ✓



1. Размер для справок  
2. H14, h14; ±  $\frac{JT14}{2}$

ГДТ 502.00.007

**Стакан фильтра**

Литера	Масса	Масштаб
	0.95	1:2

Лист Листов 1

Труба 89×3.5 ГОСТ 8732-78

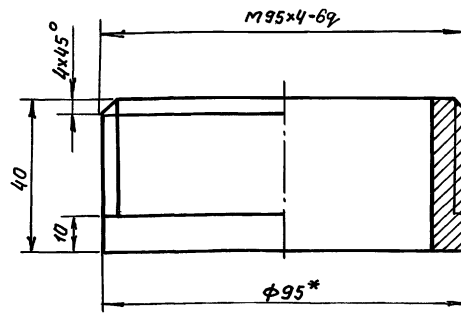
Д. ГОСТ 8731-74

Гипрокоммундортранс г. Москва

Формат А4

ГДТ 502.00.008

12.5 (A) ✓



1. Размер для справок  
2. H14; h14; ±  $\frac{JT14}{2}$

ГДТ 502.00.008

**Втулка**

Литера	Масса	Масштаб
	0.68	1:1

Лист Листов 1

Труба 95×3.5 ГОСТ 8732-78

А. ГОСТ 8731-74

Гипрокоммундортранс г. Москва

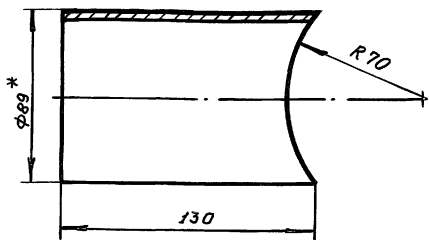
Формат А4

23112-02 47

Серия 05.900-1. Выпуск 1.

ГДТ 502.00.009

12.5/ (A)



1. \*Размер для справок  
2.  $n14, n14, \pm \frac{0.14}{2}$

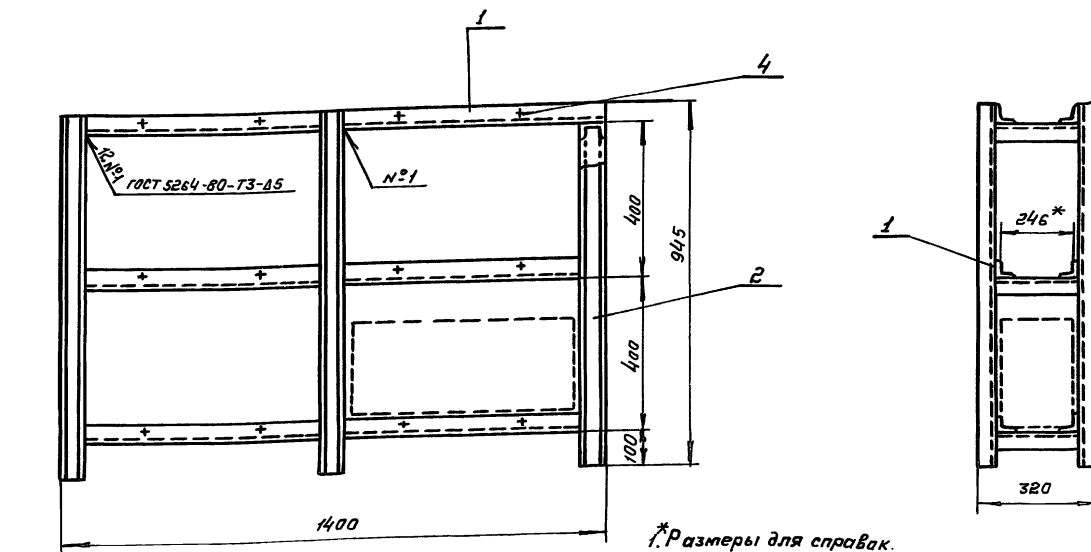
ГДТ 502.00.009				Листов	Масса	Масштаб
Штуцер				1,13	1:2	
Труба 89x3,5 ГОСТ 8732-78				ГИПРОКОММУНДОТРАНС г. Москва		
В20 ГОСТ 8731-74				Формат А4		
И.м. Лист	№ докум.	Подп.	Дата			
Разраб.	Людкова	Людков	12.87			
Проб.	Францозов	Фр	12.87			
Т.контр.	Францозов	Фр	12.87			
И.контр.	Козлов	К	12.87			
Утв.	Федотов	Ф	12.87			

Формат	Зона	Лист	Обозначение	Наименование	Кол.	Примеч.
				<u>Документация</u>		
A3			ГДТ 503.00.000 СБ	Сборочный чертеж		
				<u>Детали</u>		
Б4	1	ГДТ 503.00.001	Челок	Челок 6-45x45x ГОСТ 8510-86 Челок ВСт 3-2-1 ГОСТ 535-79 E=625±1 мм	6	2,11 кг
Б4	2	ГДТ 503.00.002	Стойка	Швеллер 5 ГОСТ 8240-72 ВСт 3-2-1 ГОСТ 535-79 E=945±1 мм	6	4,57 кг
Б4	3	ГДТ 503.00.003	Швеллер	Швеллер 5 ГОСТ 8240-72 Швеллер ВСт 3-2-1 ГОСТ 535-79 E=256±1 мм	9	1,24 кг
				<u>Стандартные изделия</u>		
				Болт М10x60.58	12	
				ГОСТ 7805-70		

ГДТ 503.00.000				Лист	Масса	Масштаб
Стеллаж на 6 аккумуляторных батарей				51,8	1:10	
ГИПРОКОММУНДОТРАНС г. Москва				Формат А4		
И.м. Лист	№ докум.	Подп.	Дата			
Разраб.	Людкова	Людков	12.87			
Проб.	Францозов	Фр	12.87			
И.контр.	Козлов	К	12.87			
Утв.	Федотов	Ф	12.87			

ГДТ 503.00.000

12.5/ (A)



\*Размеры для справок.  
2. Сварку производить электродами Э42А ГОСТ 9467-75.  
3. Сверление отверстий и нарезку резьбы под болты фиксации аккумуляторов производить после приварки баковин.  
4. Габаритные размеры аккумуляторной батареи 576 x 236 x 240 мм.

ГДТ 503.00.000 СБ				Лист	Масса	Масштаб
Стеллаж на 6 аккумуляторных батарей				51,8	1:10	
ГИПРОКОММУНДОТРАНС г. Москва				Формат А3		
И.м. Лист	№ докум.	Подп.	Дата			
Разраб.	Людкова	Людков	12.87			
Проб.	Францозов	Фр	12.87			
Т.контр.	Францозов	Фр	12.87			
И.контр.	Козлов	К	12.87			
Утв.	Федотов	Ф	12.87			

ГДТ 503.00.000 СБ				Лист	Масса	Масштаб
Стеллаж на 6 аккумуляторных батарей				51,8	1:10	
ГИПРОКОММУНДОТРАНС г. Москва				Формат А3		
И.м. Лист	№ докум.	Подп.	Дата			
Разраб.	Людкова	Людков	12.87			
Проб.	Францозов	Фр	12.87			
Т.контр.	Францозов	Фр	12.87			
И.контр.	Козлов	К	12.87			
Утв.	Федотов	Ф	12.87			

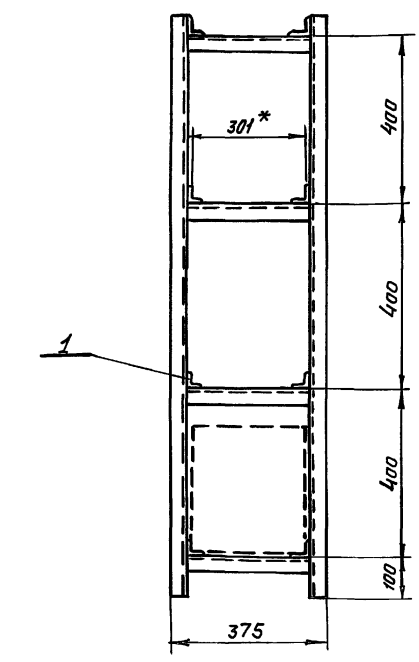
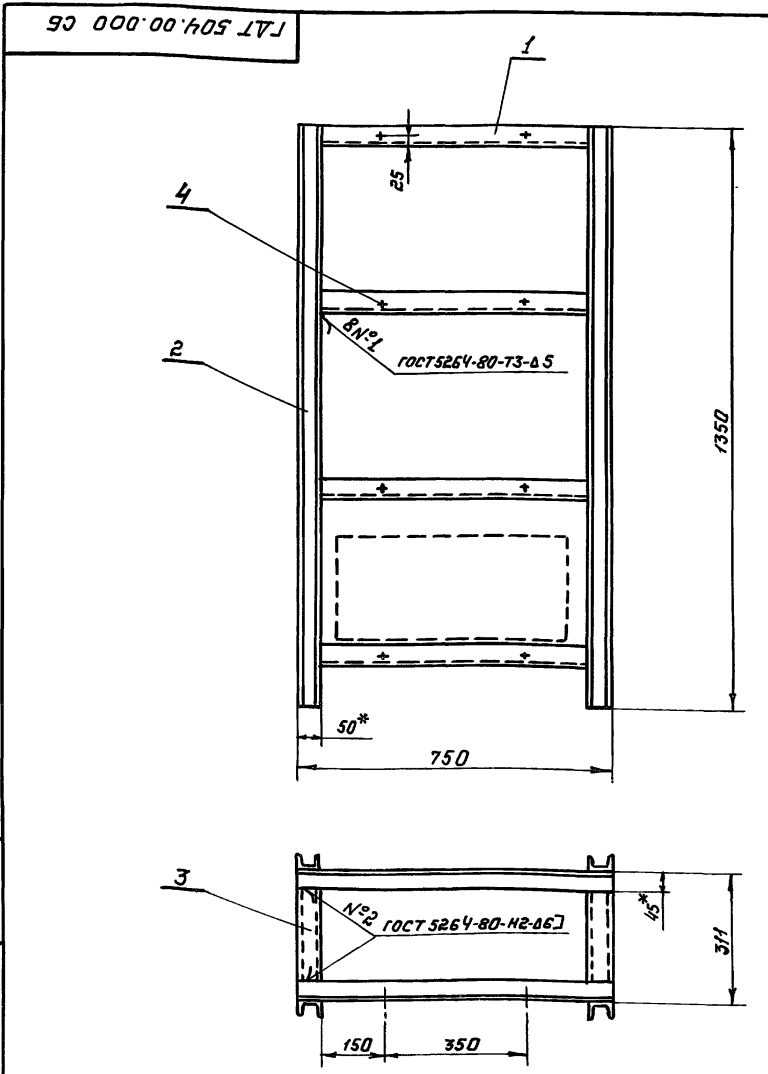
Формат	Зона	Поз.	Обозначение	Назначение	Кол.	Примеч.
			<u>Документация</u>			
А3			ГДТ 504.00.000 СБ	Сборочный чертеж		
			<u>Детали</u>			
Б4	1		ГДТ 504.00.001	Уголок	4	2,53 кг
				Уголок 6-45×45×5 ГОСТ 8510-86 вст 3-2-1 ГОСТ 535-79		
				R=750±1 мм		
Б4	2		ГДТ 504.00.002	Стойка	4	6,53 кг
				Швеллер 5 ГОСТ 8240-72 вст 3-2-1 ГОСТ 535-79		
				R=1350±1 мм		
Б4	3		ГДТ 504.00.003	Швеллер	8	1,51 кг
				Швеллер 5 ГОСТ 8240-72 вст 3-2-1 ГОСТ 535-79		
				R=311±1 мм		

Формат	Зона	Поз.	Обозначение	Наименование	Кол.	Примеч.
			<u>Стандартные изделия</u>			
		4		Болт М10×60,58 ГОСТ 7805-70	8	

Изм.	Лист	№ докум.	Подп.	Дата	ГДТ 504.00.000				
Разраб.	Лудкова	Лудков	12.87		Стеллаж на 4 аккумуляторные батареи	Литер	Лист		
Пров.	Францзов	Франц	12.87					1	
Нач. отд.	Федотов	Фед	12.87						2
Н.контр.	Козлов	Коз	12.87						
Утв.	Козлов	Коз	12.87						

Гипрокоммундортранс  
г. Москва  
формат А4

Изм.	Лист	№ докум.	Подпись	Дата	ГДТ 504.00.000		
					формат А4		



1. \* Размеры для справок.
2. Сварку производить электродом Э42А ГОСТ 9467-75.
3. Сверление отверстий и нарезку резьбы под болты фиксации аккумуляторов производить после приварки боковин.
4. Габаритные размеры аккумуляторной батареи - 585×292×270 мм.

Изм.	Лист	№ докум.	Подп.	Дата	ГДТ 504.00.000 СБ				
Разраб.	Лудкова	Лудков	12.87		Стеллаж на 4 аккумуляторные батареи.	Литер	Масса		
Пров.	Францзов	Франц	12.87					49,2	
Нач. отд.	Федотов	Фед	12.87						1:10
Н.контр.	Козлов	Коз	12.87						
Утв.	Козлов	Коз	12.87						

Гипрокоммундортранс  
г. Москва  
формат А4

Изм.	Лист	№ докум.	Подп.	Дата	ГДТ 504.00.000 СБ				
Разраб.	Лудкова	Лудков	12.87		Стеллаж на 4 аккумуляторные батареи.	Литер	Масса		
Пров.	Францзов	Франц	12.87					49,2	
Нач. отд.	Федотов	Фед	12.87						1:10
Н.контр.	Козлов	Коз	12.87						
Утв.	Козлов	Коз	12.87						

Гипрокоммундортранс  
г. Москва  
формат А4

Формат	Зона	Лист	Обозначение	Наименование	Кол.	Примеч.
			<u>Документация</u>			
A3			ГДТ 505.00.000СБ	Сборочный чертеж		
			<u>Детали</u>			
Б.Ч.	1		ГДТ 505.00.001	Стойка		
				Уголок Б-50x50x5 ГОСТ8509-86 Ст3сп ГОСТ 535-79		
				ℓ=1500±1мм	4	5,66 кг
Б.Ч.	2		ГДТ 505.00.002	Полка		
				Уголок Б-50x50x5 ГОСТ8509-86 Ст3сп ГОСТ 535-79		
				ℓ=900±1мм	2	3,39 кг
Б.Ч.	3		ГДТ 505.00.003	Полка		
				Уголок Б-50x50x5 ГОСТ8509-86 Ст3сп ГОСТ 535-79		
				ℓ=800±1мм	2	3,02 кг
Б.Ч.	4		ГДТ 505.00.004	Полка		
				Уголок Б-50x50x5 ГОСТ8509-86 Ст3сп ГОСТ 535-79		
				ℓ=505±1мм	4	1,9 кг
Б.Ч.	5		ГДТ 505.00.005	Растяжка		
				Уголок Б-20x20x3 ГОСТ8509-86 Ст3сп ГОСТ 535-79		
				ℓ=1500±1мм	1	1,34 кг

Формат	Зона	Лист	Обозначение	Наименование	Кол.	Примеч.
Б.Ч.	6		ГДТ 505.00.005	Растяжка		
				Уголок Б-20x20x3 ГОСТ8509-86 Ст3сп ГОСТ 535-79		
				ℓ=1380±1мм	2	1,23 кг

Изм. №, дата, Подп. и дата

Изм. №, дата, Подп. и дата

<b>ГДТ 505.00.000</b>			
Изм. Лист	№ Докум.	Подп.	Дата
Разраб.	Французов	ФД	12.87
Пров.	Людкова	ЛД	12.87
Нач. отд.	Федотов	ФФ	12.87
Н. контр.	Козлов	КЗ	12.87
Утв.	Козлов	КЗ	12.87

Рама топливного бака  
дизель-генератора АСДА-100

Стадия	Лист	Листов
Р	1	2

ГИПРОКОММУНДОТРАНС  
г. Москва  
Формат А4

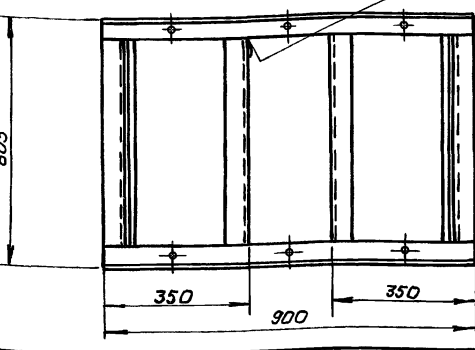
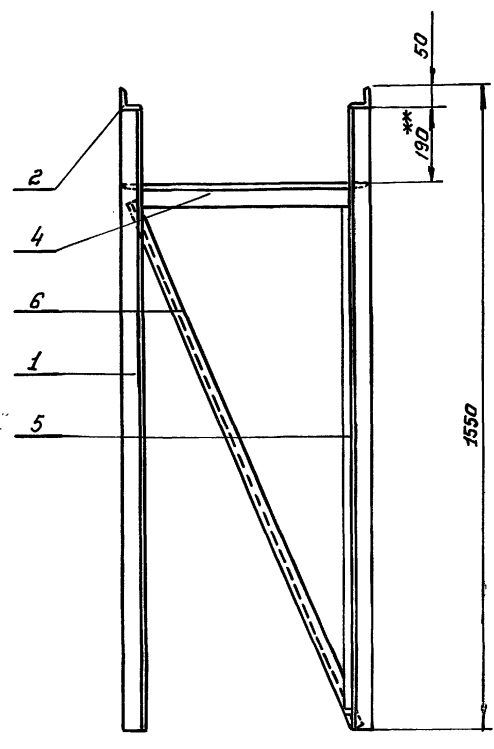
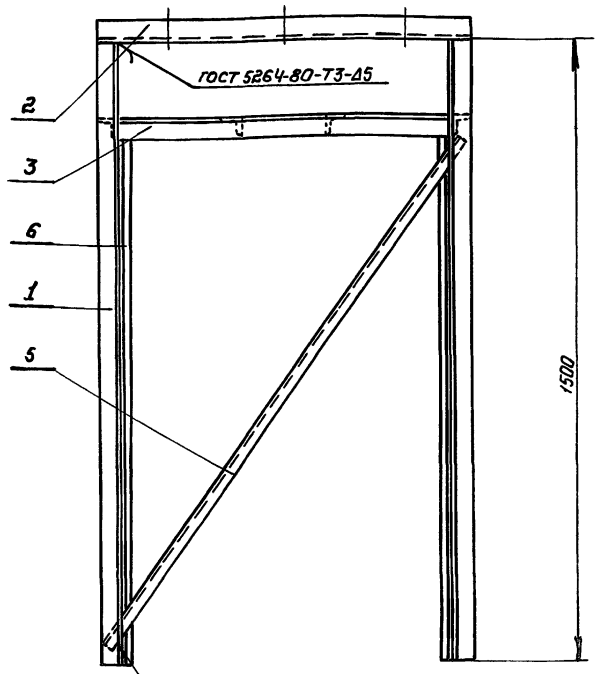
<b>ГДТ 505.00.006</b>			
Изм. Лист	№ Докум.	Подп.	Дата
Разраб.	Французов	ФД	12.87
Пров.	Людкова	ЛД	12.87
Нач. отд.	Федотов	ФФ	12.87
Н. контр.	Козлов	КЗ	12.87
Утв.	Козлов	КЗ	12.87

Рама топливного бака  
дизель-генератора АСДА-100

Стадия	Лист	Листов
Р	1	2

ГИПРОКОММУНДОТРАНС  
г. Москва  
Формат А4

ГДТ 505.00.000 СБ



- 1.\* Размер для справок
- 2.\*\* Размер уточнить при монтаже
3. Отверстия в полках (поз.2) под крепление бака сверлить при монтаже.

Изм. №, дата, Подп. и дата

<b>ГДТ 505.00.000 СБ</b>			
Изм. Лист	№ Докум.	Подп.	Дата
Разраб.	Французов	ФД	12.87
Пров.	Людкова	ЛД	12.87
Нач. отд.	Федотов	ФФ	12.87
Н. контр.	Козлов	КЗ	12.87
Утв.	Козлов	КЗ	12.87

Рама топливного бака  
дизель-генератора АСДА-100

Стадия	Масса	Масштаб
Р	48.2	1:10

ГИПРОКОММУНДОТРАНС  
г. Москва  
Формат А3

Серия 05.900-1. Выпуск 1.

Формат	Зона	Лист	Обозначение	Наименование	Кол.	Примеч.
				<u>Документация</u>		
A3			ГДТ 506. 00. 000 СБ	Сборочный чертеж		
				<u>Сборочные единицы</u>		
A4	1		ГДТ 506. 01. 000	Рама	1	
A4	2		ГДТ 506. 02. 000	Хомут	2	

Инв. № подл. Подпись и дата

ГДТ 506.00.000						
Изм.	Лист	№ докум.	Подпись	Дата	Литер.	Лист
Разраб.	Лудкова	Лудкова	Лудкова	12.87	Р	1
Пров.	Французов	Французов	Французов	12.87		
Нач. отд.	Федотов	Федотов	Федотов	12.87		
Н. контр.	Козлов	Козлов	Козлов	12.87		
Утв.	Козлов	Козлов	Козлов	12.87		

Рама топливного бака  
дизель-генератора АСДА-200  
Гипрокоммундортранс  
г. Москва  
формат А4

Формат	Зона	Лист	Обозначение	Наименование	Кол.	Примеч.
				<u>Документация</u>		
A3			ГДТ 506. 01. 000 СБ	Сборочный чертеж		
				<u>Детали</u>		
A4	1		ГДТ 506. 01. 001	Консоль	1	
	2		-01	Консоль	1	
A4	3		ГДТ 506. 01. 002	Полка	2	
Б.Ч.	4		ГДТ 506. 01. 003	Стойка		
				Уголок Б-50х50х5 ГОСТ8509-86 Ст 3СП ГОСТ 535-79		
				Р=1495±0,1мм	4	5,64кг
Б.Ч.	5		ГДТ 506. 01. 004	Полка		
				Уголок Б-50х50х5 ГОСТ8509-86 Ст 3СП ГОСТ 535-79		
				Р=300±0,1мм	2	1,13кг
Б.Ч.	6		ГДТ 506. 01. 005	Стяжка		
				Уголок Б-20х20х3 ГОСТ8509-86 Ст 3СП ГОСТ 535-79		
				Р=1970±0,1мм	1	1,75кг

Инв. № подл. Подпись и дата

ГДТ 506.01.000						
Изм.	Лист	№ докум.	Подпись	Дата	Литер.	Лист
Разраб.	Лудкова	Лудкова	Лудкова	12.87	Р	1
Пров.	Французов	Французов	Французов	12.87		
Нач. отд.	Федотов	Федотов	Федотов	12.87		
Н. контр.	Козлов	Козлов	Козлов	12.87		
Утв.	Козлов	Козлов	Козлов	12.87		

Рама  
Гипрокоммундортранс  
г. Москва  
формат А4

Формат	Зона	Лист	Обозначение	Наименование	Кол.	Примеч.
Б.Ч.	7		ГДТ 506. 01. 006	Опорная пластина		
				Полоса Б-2 5х100 ГОСТ103-76 ВСт 3 ГОСТ 535-79		
				Р= 350 мм.	2	

Инв. № подл. Подпись и дата

ГДТ 506.01.000						
Изм.	Лист	№ докум.	Подп.	Дата	Литер.	Лист
						2

формат А4

Формат	Зона	Лист	Обозначение	Наименование	Кол.	Примеч.
				<u>Документация</u>		
A4			ГДТ 506. 02. 000 СБ	Сборочный чертеж		
				<u>Детали</u>		
A4	1		ГДТ 506. 02. 001	Шпилька	2	
Б.Ч.	2		ГДТ 506. 02. 002	Пластина		
				Полоса Б-2 4х40 ГОСТ103-76 ВСт 3 ГОСТ 535-79		
				Р= 1500±0,1мм	1	1,89кг

Инв. № подл. Подпись и дата

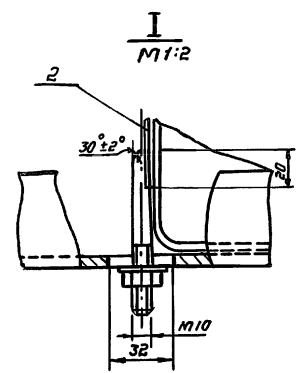
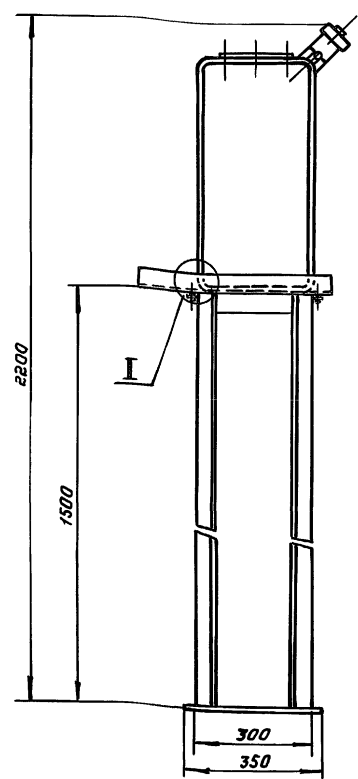
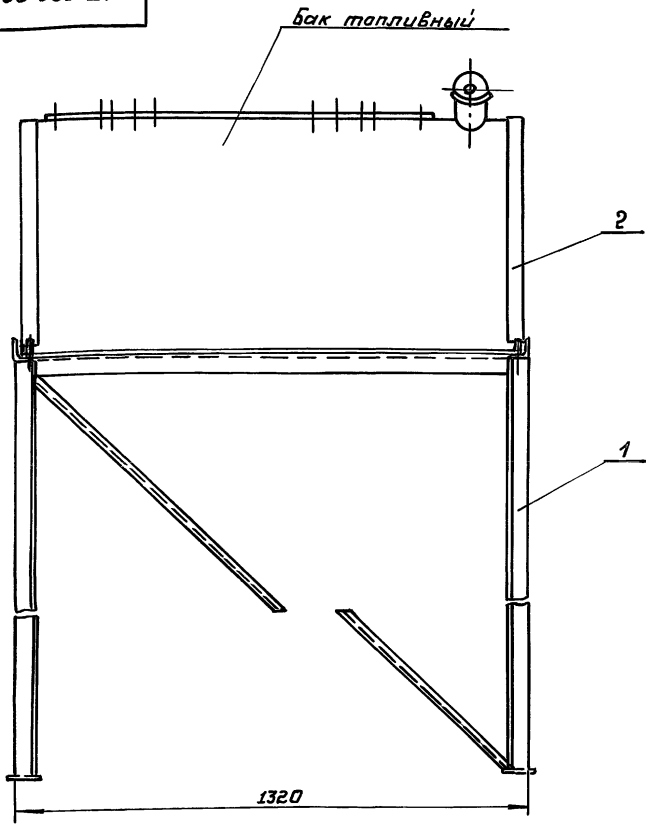
ГДТ 506.02.000						
Изм.	Лист	№ докум.	Подпись	Дата	Литер.	Лист
Разраб.	Лудкова	Лудкова	Лудкова	12.87	Р	1
Пров.	Французов	Французов	Французов	12.87		
Нач. отд.	Федотов	Федотов	Федотов	12.87		
Н. контр.	Козлов	Козлов	Козлов	12.87		
Утв.	Козлов	Козлов	Козлов	12.87		

Хомут  
Гипрокоммундортранс  
г. Москва  
формат А4

90 000 00 905 171

Серия 05.900-1. Выпуск 1.

Имя, № табл. Подпись и дата Имя, инв. №



1. \* Размер для справок

ГДТ 506.00.000 СБ

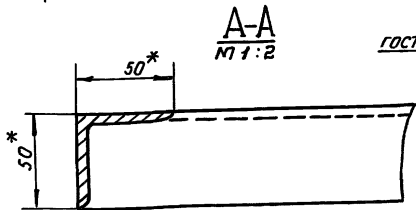
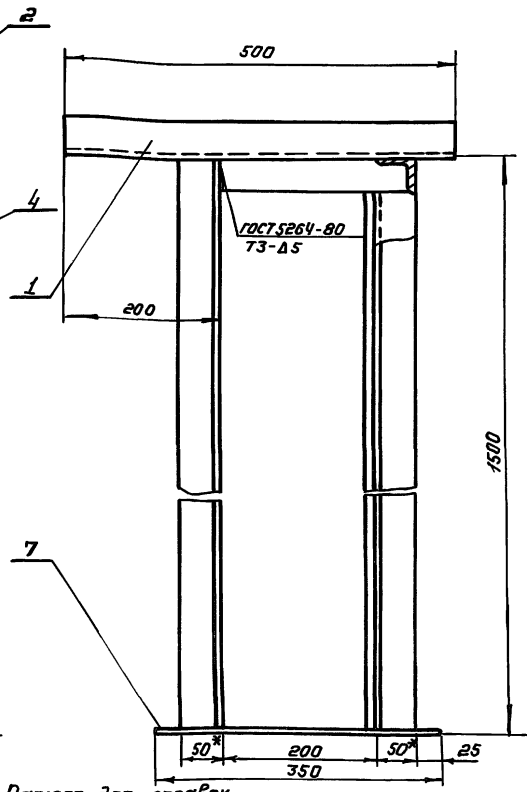
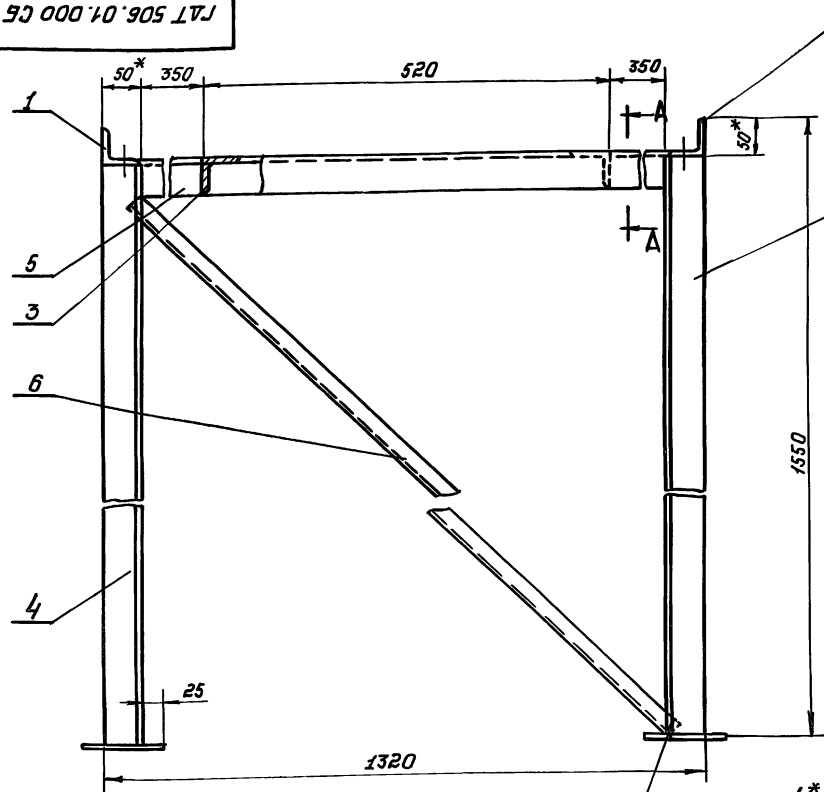
Имя	Лист	№ док-м.	Подпись	Дата	Литер	Масса	Масштаб
Разраб.	Людкова	Л/д	Л/д	12.87	Р	37.9	1:10
Проб.	Францозов	Л/д	Л/д	12.87			
Нач. отд.	Федотов	Л/д	Л/д	12.87	Лист		Листов 1
Т. контр.	Францозов	Л/д	Л/д	12.87			
И. контр.	Козлов	Л/д	Л/д	12.87			
Утв.	Козлов	Л/д	Л/д	12.87			

Рамы топливного бака  
дизель генератора ИСА-200.

Илпрокоммундортранс  
г. Москва

Формат А3

90 000 01 905 171



- 1. \* Размер для справок
- 2. Сварку производить электродом Э42А по ГОСТ 9467-75 Сварные швы - по ГОСТ 5264-80.
- 3. ± 0.1

ГДТ 506.01.000 СБ

Имя, № табл. Подпись и дата Имя, инв. №

Имя	Лист	№ док-м.	Подпись	Дата	Литер	Масса	Масштаб
Разраб.	Людкова	Л/д	Л/д	12.87	Р	35.9	1:5
Проб.	Францозов	Л/д	Л/д	12.87			
Нач. отд.	Федотов	Л/д	Л/д	12.87	Лист		Листов 1
Т. контр.	Францозов	Л/д	Л/д	12.87			
И. контр.	Козлов	Л/д	Л/д	12.87			
Утв.	Козлов	Л/д	Л/д	12.87			

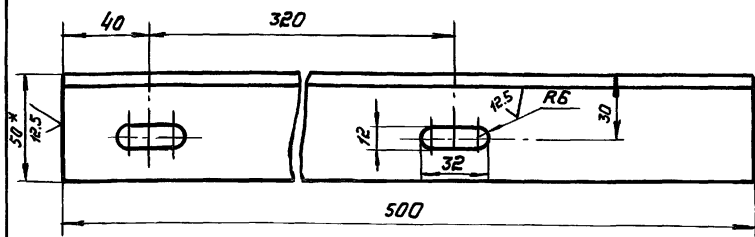
Рамы

Илпрокоммундортранс  
г. Москва

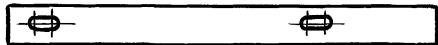
Формат А3

ГЛТ 506.01.001

ГЛТ 506.01.001.



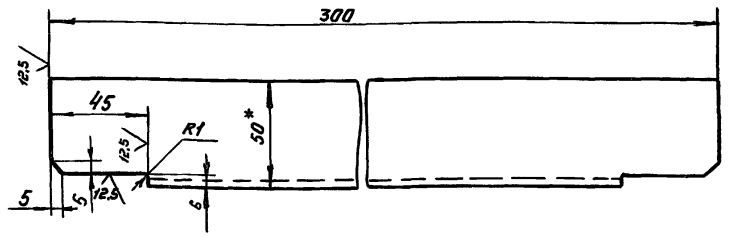
ГЛТ 506.01.001 -01. - зеркальное отражение  
Остальное см. ГЛТ 506.01.001  
М 1:5



- 1. \* Размер для справок
- 2.  $h14, h14, \pm \frac{IT14}{2}$

ГЛТ 506.01.001				Литер	Масса	Масштаб
Изм.	Лист	№ докум.	Подпись	Дата	Р	1.85
Разраб.	Людкова	Людков	12.87	12.87		
Пров.	Францозов	Францозов	12.87	12.87	Лист	Листов 1
Нач. отд.	Федотов	Федотов	12.87	12.87		
Т. контр.	Францозов	Францозов	12.87	12.87	ИПРОКОММУНДОТРАНС г. Москва формат А4	
Н. контр.	Козлов	Козлов	12.87	12.87		
Утв.	Козлов	Козлов	12.87	12.87		

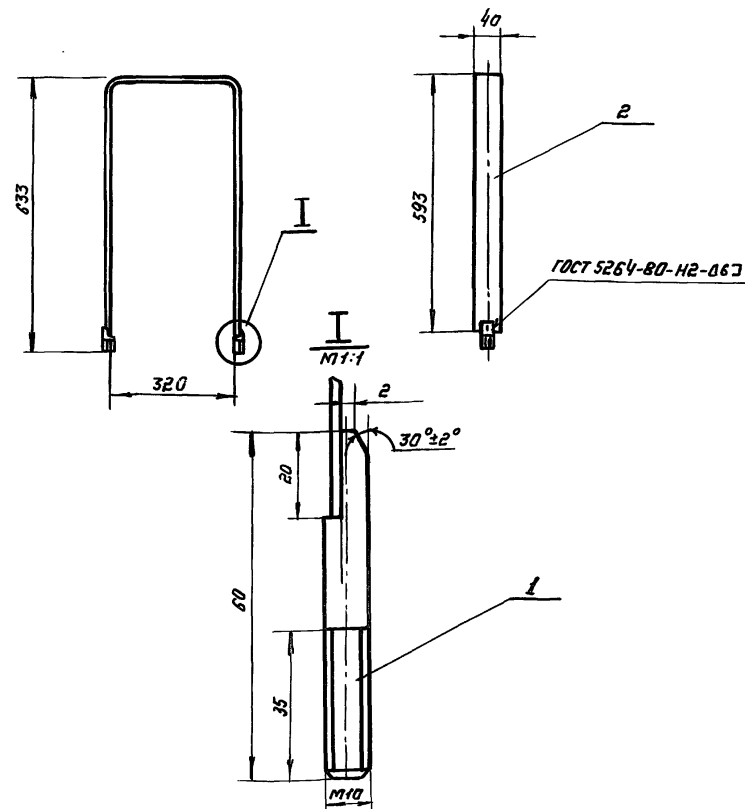
ГЛТ 506.01.002



- 1. \* Размер для справок
- 2.  $h14, h14, \pm \frac{IT14}{2}$

ГЛТ 506.01.002				Литер	Масса	Масштаб
Изм.	Лист	№ докум.	Подпись	Дата	Р	1.1
Разраб.	Людкова	Людков	12.87	12.87		
Пров.	Францозов	Францозов	12.87	12.87	Лист	Листов 1
Нач. отд.	Федотов	Федотов	12.87	12.87		
Т. контр.	Францозов	Францозов	12.87	12.87	ИПРОКОММУНДОТРАНС г. Москва формат А4	
Н. контр.	Козлов	Козлов	12.87	12.87		
Утв.	Козлов	Козлов	12.87	12.87		

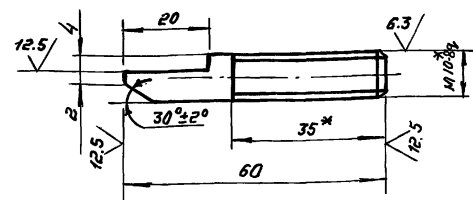
ГЛТ 506.02.000 СБ



- 1. \* Размеры для справок
- 2.  $h14, \pm \frac{IT14}{2}$

ГЛТ 506.02.000 СБ				Литер	Масса	Масштаб
Изм.	Лист	№ докум.	Подпись	Дата	Р	1.97
Разраб.	Людкова	Людков	12.87	12.87		
Пров.	Францозов	Францозов	12.87	12.87	Лист	Листов 1
Нач. отд.	Федотов	Федотов	12.87	12.87		
Т. контр.	Францозов	Францозов	12.87	12.87	ИПРОКОММУНДОТРАНС г. Москва формат А4	
Н. контр.	Козлов	Козлов	12.87	12.87		
Утв.	Козлов	Козлов	12.87	12.87		

ГЛТ 506.02.001



- 1. \* Размеры для справок
- 2.  $h14, \pm \frac{IT14}{2}$

ГЛТ 506.02.001				Литер	Масса	Масштаб
Изм.	Лист	№ докум.	Подпись	Дата	Р	0.04
Разраб.	Людкова	Людков	12.87	12.87		
Пров.	Францозов	Францозов	12.87	12.87	Лист	Листов
Нач. отд.	Федотов	Федотов	12.87	12.87		
Т. контр.	Францозов	Францозов	12.87	12.87	ИПРОКОММУНДОТРАНС г. Москва	
Н. контр.	Козлов	Козлов	12.87	12.87		
Утв.	Козлов	Козлов	12.87	12.87		

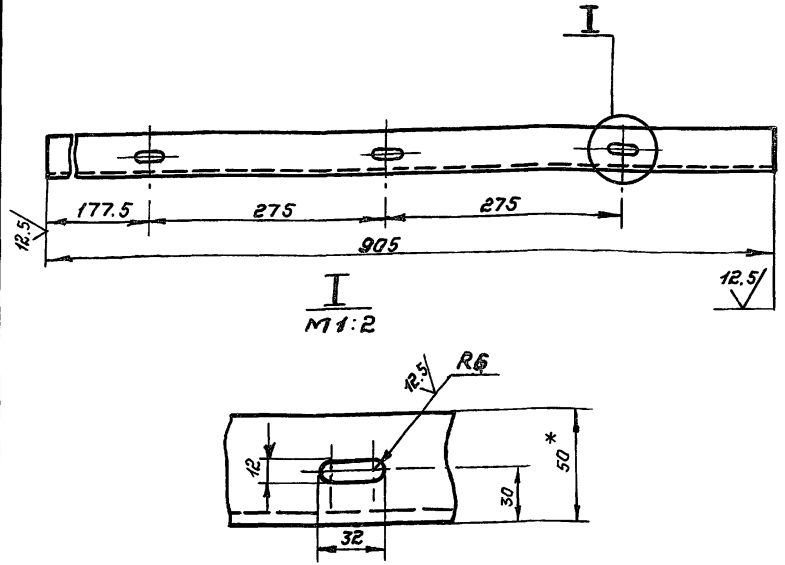
Формат Зона Лист	Обозначение	Наименование	Кол.	Примеч.
		<u>Документация</u>		
A3	ГДТ 507.00.000 СБ	Сборочный чертеж		
		<u>Детали</u>		
A4	1 ГДТ 507.00.001	Полка	2	
B4	2 ГДТ 507.00.002	Стайка		
		Б-50x50x5 ГОСТ 8509-86 Уголок Ст 3 Сп ГОСТ 535-79		
		ℓ = 1545 мм	2	
B4	3 ГДТ 507.00.003	Кансоль		
		Б-50x50x5 ГОСТ 8509-86 Уголок Ст 3 Сп ГОСТ 535-79		
		ℓ = 300 мм	2	
B4	4 ГДТ 507.00.004	Платик		
		Лист Б-ПН-51 ГОСТ 19903-74 Ст 3 ГОСТ 14637-79		
		(100 x 100) h14 - 50	2	
		<u>Стандартные изделия</u>		
		Болт М10 x 60.58		
		ГОСТ 7798-70	6	
		Гайка М10.5		
		ГОСТ 5915-70	6	0.114
		Шайба 10.01.05		
		ГОСТ 6958-68	6	0.213

ГДТ 507.00.000

Изм.	Лист	№ докум.	Подп.	Дата	Литер	Лист	Листов
Разраб.	Людкова	Л/у	12.87			1	
Проб.	Францозов	Ф/п	12.87				
Нач. отд.	Федотов	Ф/д	12.87				
Н. контр.	Козлов	К/к	12.87				
Утв.	Козлов	К/к	12.87				

Рама масляного бака  
дизель-генератора  
АСДА - 100  
ГИПРОКОММУНДОТРАНС  
г. Москва  
Формат А4

ГДТ 507.00.001



- h14, h14, ± 0.14/2
- \* Размер для справок

ГДТ 507.00.001

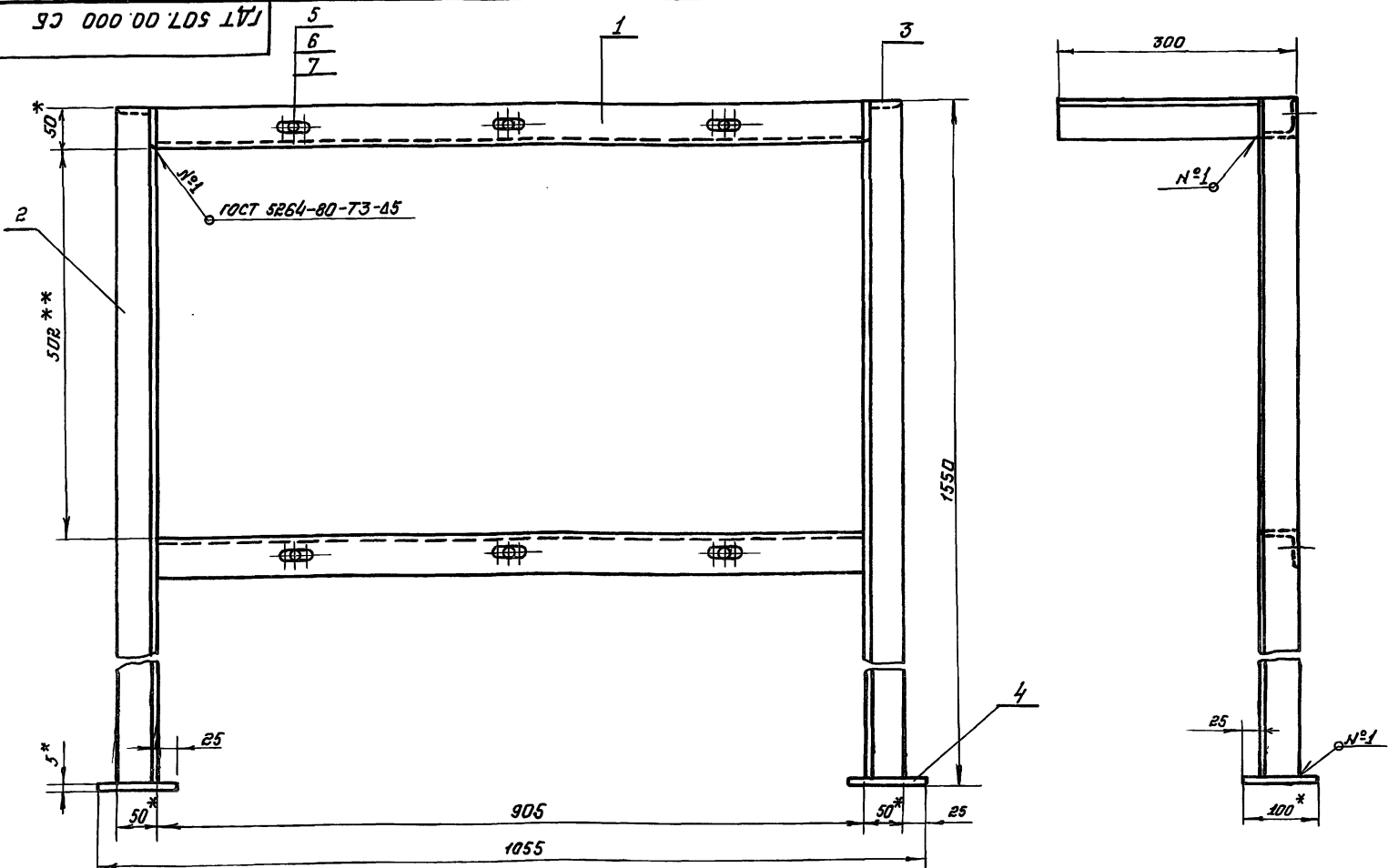
Изм.	Лист	№ докум.	Подп.	Дата	Литер	Масса	Масштаб
Разраб.	Людкова	Л/у	12.87			3.03	1:5
Проб.	Францозов	Ф/п	12.87				
Нач. отд.	Федотов	Ф/д	12.87				
Т. контр.	Францозов	Ф/т	12.87				
Н. контр.	Козлов	К/к	12.87				
Утв.	Козлов	К/к	12.87				

Полка

Уголок Б-50x50x5 ГОСТ 8509-86  
Ст 3 Сп ГОСТ 535-79

ГИПРОКОММУНДОТРАНС  
г. Москва  
Формат А4

ГДТ 507.00.000 СБ



- \* Размеры для справок
- h14, h14, ± 0.14/2
- \*\* Размер уточнить при монтаже

ГДТ 507.00.000 СБ

Изм.	Лист	№ докум.	Подп.	Дата	Литер	Масса	Масштаб
Разраб.	Людкова	Л/у	12.87			23.5	1:5
Проб.	Францозов	Ф/п	12.87				
Нач. отд.	Федотов	Ф/д	12.87				
Т. контр.	Францозов	Ф/т	12.87				
Н. контр.	Козлов	К/к	12.87				
Утв.	Козлов	К/к	12.87				

Рама масляного бака  
дизель генератора  
АСДА - 100

ГИПРОКОММУНДОТРАНС  
г. Москва



Серия 05.900-1. Выпуск 1.

Формат	Зона	Лист	Обозначение	Наименование	Кол.	Примеч.
<b>Документация</b>						
A3			ГДТ 508.00.000 СБ	Сборочный чертеж		
<b>Детали</b>						
A4	1		ГДТ 508.00.001	Швеллер	2	
Б.Ч.	2		ГДТ 508.00.002	Уголок	2	0,2 кг
				Уголок 6-45x45 ГОСТ 8509-86		
				Ст 3 ГОСТ 535-79		
				L = 60 ± 0,5 мм		

Имя, № табл., Подпись и дата

Имя	Лист	№ докум.	Подпись	Дата	Литер.	Лист	Листов
Разраб.	Людкова	12.87	<i>Людкова</i>	12.87			
Пров.	Французов	12.87	<i>Французов</i>	12.87			
Нач. отд.	Федотов	12.87	<i>Федотов</i>	12.87			
Н. контр.	Козлов	12.87	<i>Козлов</i>	12.87			
Утв.	Козлов	12.87	<i>Козлов</i>	12.87			

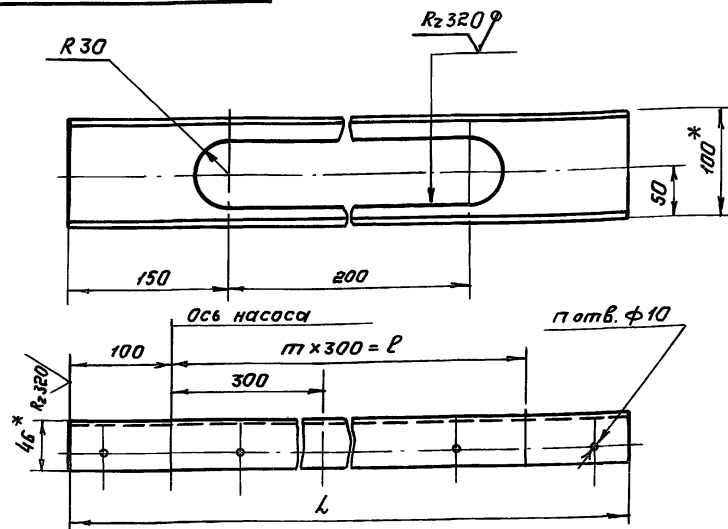
ГДТ 508.00.000  
Рама для установки насосов типа БГ-11-11.

ИПРКОММУНДОРТРАНС  
г. Москва

формат: А4

100 00 805 ЛТЛ

✓(✓)



Обозначение	Кол-во насосов N, шт	Кол. осей насосов n, шт	Кол. отв. креп. насос. п, шт	L, мм	h, мм	Масса кг
ГДТ 508.00.001	2	1	4	300	500	3,77
-01	3	2	6	600	800	5,7
-02	4	3	8	900	1100	8,5

- \* Размер для справок
- H14, h14, ± 0.114/2

Имя, № табл., Подпись и дата

Имя	Лист	№ докум.	Подпись	Дата	Литер.	Масса	Масштаб
Разраб.	Людкова	12.87	<i>Людкова</i>	12.87			
Пров.	Французов	12.87	<i>Французов</i>	12.87			
Т. контр.	Французов	12.87	<i>Французов</i>	12.87			
Нач. отд.	Федотов	12.87	<i>Федотов</i>	12.87			
Н. контр.	Козлов	12.87	<i>Козлов</i>	12.87			
Утв.	Козлов	12.87	<i>Козлов</i>	12.87			

ГДТ 508.00.001

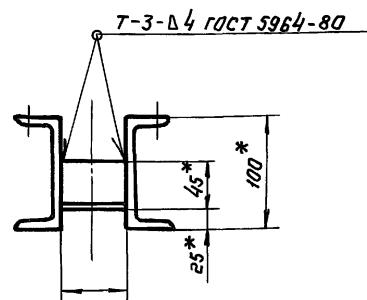
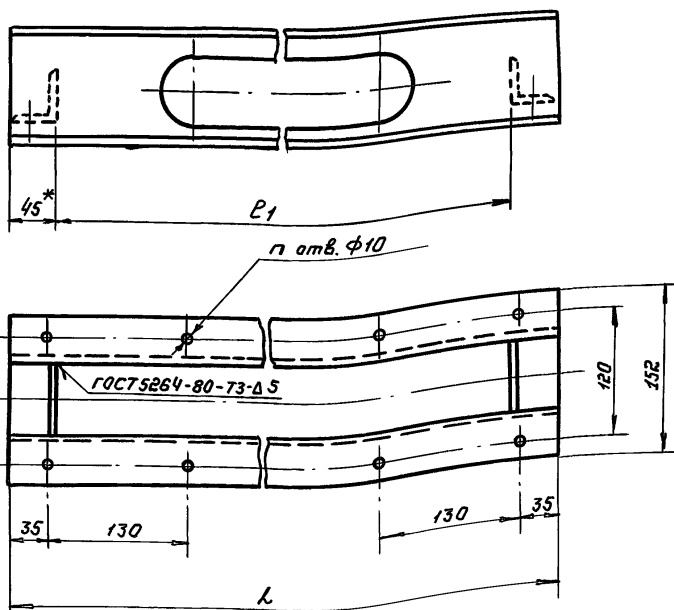
Швеллер

Швеллер 10 ГОСТ 8240-72  
Ст 3 ГОСТ 535-79

Литер. Масса Масштаб  
см. табл. 1:4  
Лист Листов 1  
ИПРКОММУНДОРТРАНС  
г. Москва

формат: А4

50 000 00 805 ЛТЛ



Обозначение	Кол-во насосов шт.	n, шт	L, мм	h, мм	Масса, кг
ГДТ 508.00.000	2	4	410	500	7,86
-01	3	6	710	800	11,8
-02	4	8	1010	1100	16,9

- \* Размер для справок
- H14, h14, ± 0.114/2

Имя, № табл., Подпись и дата

Имя	Лист	№ докум.	Подпись	Дата	Литер.	Масса	Масштаб
Разраб.	Людкова	12.87	<i>Людкова</i>	12.87			
Пров.	Французов	12.87	<i>Французов</i>	12.87			
Т. контр.	Французов	12.87	<i>Французов</i>	12.87			
Нач. отд.	Федотов	12.87	<i>Федотов</i>	12.87			
Н. контр.	Козлов	12.87	<i>Козлов</i>	12.87			
Утв.	Козлов	12.87	<i>Козлов</i>	12.87			

ГДТ 508.00.000 СБ

Рама для установки насосов типа БГ-11-11

Литер. Масса Масштаб  
см. табл. 1:4  
Лист Листов 1  
ИПРКОММУНДОРТРАНС  
г. Москва