

ТИПОВЫЕ СТРОИТЕЛЬНЫЕ КОНСТРУКЦИИ, ИЗДЕЛИЯ И УЗЛЫ

серия 03.005.1-18

КОНСТРУКТИВНЫЕ РЕШЕНИЯ СБОРНО-МОНОЛИТНЫХ  
ЗАГЛУБЛЕННЫХ ПОМЕЩЕНИЙ ИЗ КОНСТРУКЦИЙ  
ПРОМЫШЛЕННОГО И ГРАЖДАНСКОГО СТРОИТЕЛЬСТВА

выпуск 8

АРМАТУРНЫЕ ИЗДЕЛИЯ КОНСТРУКЦИЙ  
ПРОЛОТОМ 9,0 м, ВЫСОТОЙ ЭТАЖА 3,9 м ДЛЯ  
ВОДОНАСЫЩЕННЫХ ГРУНТОВ

РАБОЧИЕ ЧЕРТЕЖИ

ТИПОВЫЕ СТРОИТЕЛЬНЫЕ КОНСТРУКЦИИ, ИЗДЕЛИЯ И УЗЛЫ

серия 03.005.1-18

КОНСТРУКТИВНЫЕ РЕШЕНИЯ СБОРНО-МОНОЛИТНЫХ  
ЗАГЛУБЛЕННЫХ ПОМЕЩЕНИЙ ИЗ КОНСТРУКЦИЙ  
ПРОМЫШЛЕННОГО И ГРАЖДАНСКОГО СТРОИТЕЛЬСТВА

ВЫПУСК 8

АРМАТУРНЫЕ ИЗДЕЛИЯ КОНСТРУКЦИЙ  
ПРОЛОТОМ 9,0 м, ВЫСОТОЙ ЭТАЖА 3,9 м ДЛЯ  
ВОДОНАСЫЩЕННЫХ ГРУНТОВ

РАБОЧИЕ ЧЕРТЕЖИ

РАЗРАБОТАНЫ:

ПРОЕКТНОЙ ОРГАНИЗАЦИЕЙ  
„ПРОГРЕСС“ АГРОПРОМСТРОЯ РСФСР

РУКОВОДИТЕЛЬ ОРГАНИЗАЦИИ  
*Шестakov* - Л. Шестаков

РУКОВОДИТЕЛЬ МАСТЕРСКОЙ №4  
*Цыганков* С. Цыганков

ГЛАВНЫЙ ИНЖЕНЕР ПРОЕКТА  
*Кирей* А. Кирей

УТВЕРЖДЕНЫ УНГО СССР

ПРОТОКОЛ ОТ 23.12.91 № 68  
ВВЕДЕНЫ В ДЕЙСТВИЕ С

30.01.92 ПРОЕКТНОЙ  
ОРГАНИЗАЦИЕЙ „ПРОГРЕСС“  
ПРИКАЗ ОТ 24.12.91 № 38

© АПП ЦИТП, 1992г.



1. Изготовление и приемка арматурных изделий должны производиться в соответствии с требованиями следующих нормативных документов:  
СНиП 3.03.01-87 „ Несущие и ограждающие конструкции ”.

ГОСТ 10928-90 „ Арматурные и закладные изделия сварные, соединения сварные арматуры и закладных изделий железобетонных конструкций. ”

2. При изготовлении плоских каркасов следует применять контактную точечную сварку во всех пересечениях стержней „ в крест ”, К1-Кт по ГОСТ 14098-85

Ручная электродуговая сварка „ в крест ” запрещается.

3. Каждое готовое арматурное изделие должно иметь бирку с указанием его марки .

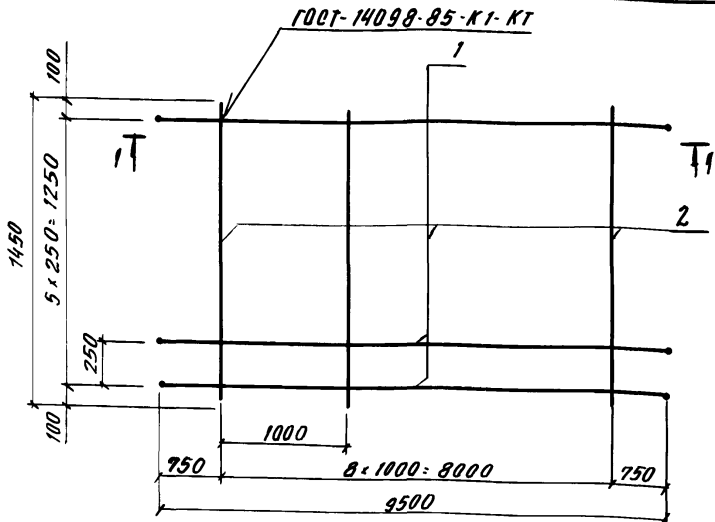
4. Арматура класса А-III, принята по ГОСТ 5781-82 \* сталь 25Г2С по ГОСТ 380-88. Прокат - из стали Ст 3 СР5 по ГОСТ 380-88.

ИВ. Н. ЛОВ.	ПОДСОБС. МАСТА	ВЗРА. МВЗ.Н.	03.005.1-18.8-ТТ		
			Н. КОНТ. БЕЛЯЕВА	12.91	ТЕХНИЧЕСКИЕ ТРЕБОВАНИЯ
			РУК. МАС. ЦЫГАНКОВ	12.91	
			ГЛ. СПЕЦ. КОНДРАТЬЕВ	12.91	
			РУК. ГР. ЦВЕТКОВА	12.91	
			ВЕД. ИИ. ГРИШАНОВА	12.91	
ИИИ. КАЛАШНИК	12.91				
			СТАДИЯ	ЛИСТ	ЛИСТОВ
			Р	7	7
			ПРОЕКТАЯ ОРГАНИЗАЦИЯ „ ПРОГРЕСС ”		

КОПИРОВАЛ *Сей*

25304-16 4

ФОРМАТ А4



МАССА СЕТКИ- 270 КГ

ФОРМАТ	ЗОНА	ПОЗ.	ОБОЗНАЧЕНИЕ	НАИМЕНОВАНИЕ	КОЛ.	ПРИМЕЧАНИЕ
				ДЕТАЛИ		
				А III, ГОСТ 5781-82		
64		1		Ф25, Е-11310	6	43.6КГ
64		2		Ф10, Е-1450	9	0.89КГ

03.005.1-18.8-1

Н. КОНТР.	БЕЛЯЕВА	12.81
РУК. МАС.	ЦЫГАНКОВ	12.81
П. СПЕЦ.	МОНАРАЙБЕВ	12.81
РУК. ГР.	ЦВЕТКОВА	12.81
ВЕД. РИ.	ПРИШЛИВА	12.81
ИНЖ.	КАЛАШНИК	12.81

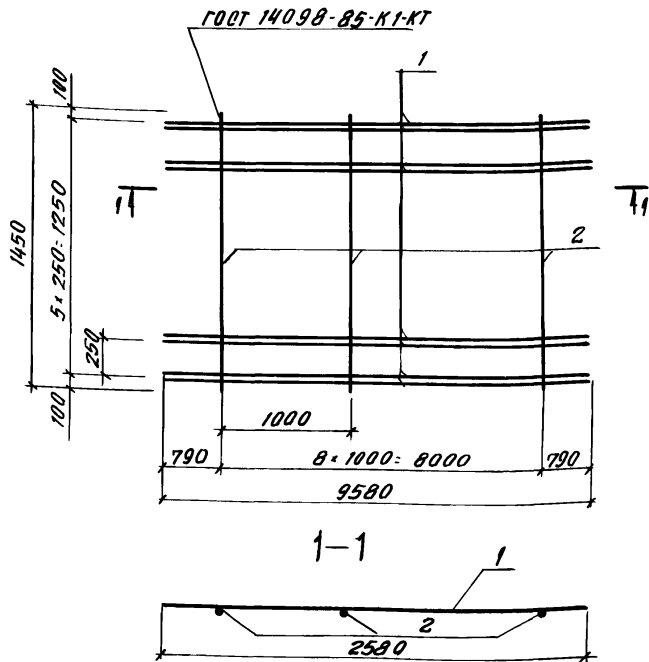
СЕТКА СФП1

ОТВЕТСТ	ПОДПИСЬ	ПОДПИСЬ
Р		1
ПРОЕКТИНАЯ ОРГАНИЗАЦИЯ "ПРОГРЕСС"		

КОПИРОВАЛ С/1-

25304-16 5

ФОРМАТ А4



МАССА СЕТКИ - 450.3 кг

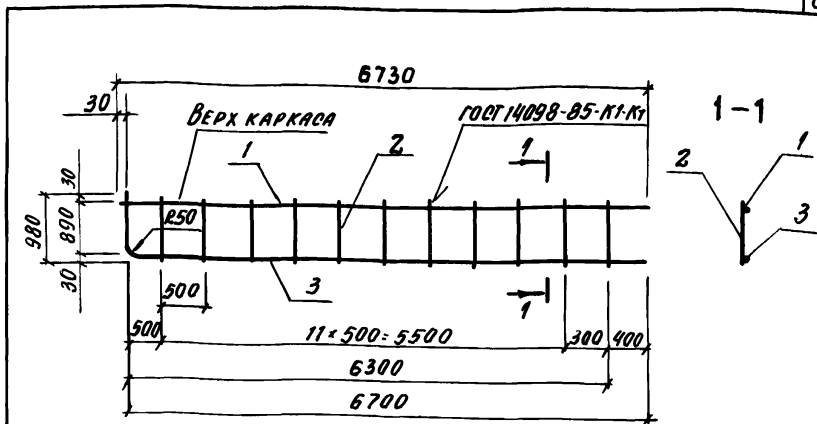
ФОРМАТ	ЗОНА	Поз.	ОБОЗНАЧЕНИЕ	НАИМЕНОВАНИЕ	КОЛ.	ПРИМЕЧАНИЕ
				ДЕТАЛИ		
				А III, ГОСТ 5781-82		
Б4	1			φ28	8: 9580	12 36.9 кг
Б4	2			φ10	8: 1450	9 0.83 кг

				03.005.1-18.8-2		
И. КОНТР.	БЕЛЯЕВА	12.81		СТАДИЯ	Лист	Листов
РУК. МАС.	ЦЫГАНКОВ	12.81		Р	1	
ГЛ. СПЕЦ.	КОМАРОВА	12.81		ПРОЕКТНАЯ ОРГАНИЗАЦИЯ		
РУК. ГР.	ЦВЕТКОВА	12.81		"ПРОГРЕСС"		
ВЕВ. ИЖ.	ГРИШАНОВА	12.81				
ИНЖ.	КОЛАШНИК	12.81				

КОПРОВАЯ С.Г.

25304-16 6

ФОРМАТ А4



ФОРМАТ	КОЛ-ВО	НОМ.	ОБОЗНАЧЕНИЕ	НАИМЕНОВАНИЕ	КОЛ.	ПРИМЕЧАНИЕ
				<u>ДЕТАЛИ</u>		
				А III, ГОСТ 5781-82		
Б4	1			Ф10, L: 6730	1	4.15кг
Б4	2			Ф10, L: 980	13	0.61кг
Б4	3			Ф10А III, L: 7660	1	4.68кг

МАССА КАРКАСА - 16.8 кг

03.005.1-18.8-3

КАРКАС ПЛОСКИЙ  
КФ1

ВИАЦИЯ	Лист	Листов
Р		1

ПРОЕКТНАЯ ОРГАНИЗАЦИЯ  
„ПРОГРЕСС“

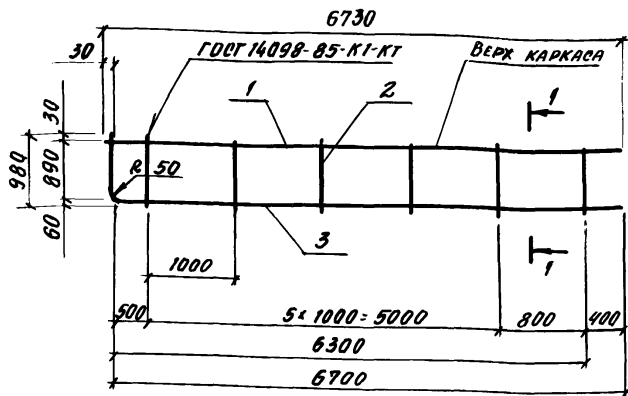
КОПРОВАЛ

25304-16 7

ФОРМАТ А4

Имя, отчество, Подпись и дата Взам. инв. №

И. КОНТ.	БЕЛЖЕВА	12.81
РУК. МАШ.	ЦЫГАНКОВ	12.81
Гл. спец.	КОВАРЬЕВА	12.81
РУК. ГР.	ЦВЕТКОВА	12.81
ВЕД. ИН.	ГРИШАКОВА	12.81
ИНЖ.	КАЛАШНИК	12.81



ФОРМАТ 300x	КОЛ-ВО	НОМ.	ОБОЗНАЧЕНИЕ	НАИМЕНОВАНИЕ	КОЛ.	ПРИМЕ- ЧАНИЕ
				<u>ДЕТАЛИ</u>		
				АIII, ГОСТ 5781-82		
64	1			Ф10, L-6730	1	4.15 кг
64	2			Ф10, L-980	7	0.61 кг
64	3			Ф10, L-7660	1	4.69 кг

МАССА КАРКАСА - 13.2 кг

03.005.1-18.8-4

КАРКАС ПЛОСКИЙ  
КФ2

СТАРАЯ	ЛИСТ	ЛИСТОВ
Р		1

ПРОЕКТИРУЮЩАЯ ОРГАНИЗАЦИЯ  
"ПРОГРЕСС"

КОПИРОВАЛ [подпись]

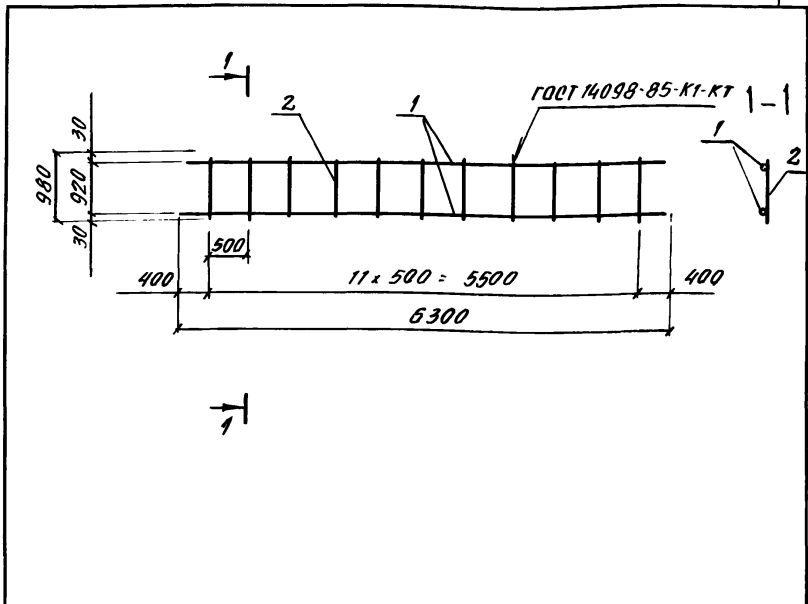
25304-16 8

ФОРМАТ А4

ИМЯ, № ПОД. ПОДПИСЬ И ДАТА  
ИМЯ, № ПОД. ПОДПИСЬ И ДАТА

И. КОНТР.	ЦВЕТКОВА	[подпись]	12.81
РУК. МАШ.	ЦЫГАНКОВ	[подпись]	12.81
Л. СПЕЦ.	КОПАРТЬЕВА	[подпись]	12.81
РУК. ГР.	ЦВЕТКОВА	[подпись]	12.81
ВЕД. ИИ.	ГРИШАНОВА	[подпись]	12.81
ИИИИ.	КАЛАШНИК	[подпись]	12.81





ФОРМАТ	ЗОНА	ПИС.	ОБОЗНАЧЕНИЕ	НАИМЕНОВАНИЕ	КОЛ.	ПРИМЕЧАНИЕ
				<u>ДЕТАЛИ</u>		
				АIII, ГОСТ 5781-82		
Б4	1			Φ10, L=6300	2	3.83кг
Б4	2			Φ10, L=980	12	0.61кг

МАССА КАРКАСА - 15,0 кг

03.005.1-18.8-5

Имя, № подл. Подпись и дата Взам. инв. №

И. КОМП.	БЕЛЯЕВА	<i>[Signature]</i>	12.91
РУК.МАТ.	ЦИГАНКОВ	<i>[Signature]</i>	12.91
ТЛ. СПЕЦ.	КОМАРОВА	<i>[Signature]</i>	12.81
РАК. ГР.	ЦВЕТКОВА	<i>[Signature]</i>	12.81
ВЕЛ. ИИ.	ГРИШИНОВА	<i>[Signature]</i>	12.81
ИИИИ.	КАЛАШНИК	<i>[Signature]</i>	12.81

КАРКАС ПЛОСКИЙ  
КФЗ

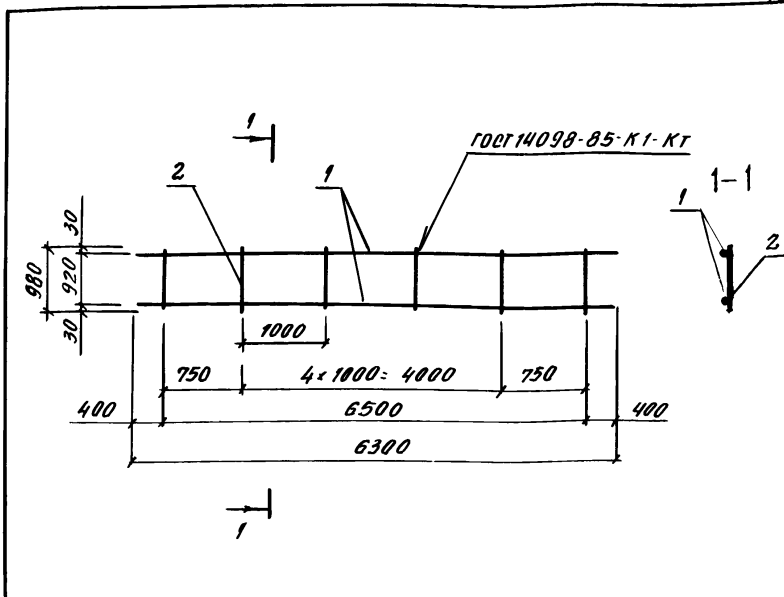
Листов	Лист	Листов
Р		1

ПРОЕКТНАЯ ОРГАНИЗАЦИЯ  
„ПРОГРЕСС“

КОПИРОВАЛ *[Signature]*

25304-16 9

ФОРМАТ А4



ФОРМАТ	ЗОНА	ЛОН.	ОБОЗНАЧЕНИЕ	НАИМЕНОВАНИЕ	КОЛ.	ПРИМЕЧАНИЕ
				<u>ДЕТАЛИ</u>		
				А III, ГОСТ 5981-82		
64	1			Ф 10, В: 6300	2	3.83 КГ
64	2			Ф 10, В: 980	7	0.61 КГ
				Ф 10А III, В: 980	7	0.61 КГ

МАССА КАРКАСА - 11,9 КГ

03.005.1-18.8-6

КАРКАС ПЛОСКИЙ  
КФ 4

СТАВКА	ЛСТ	ЛСТОВ
Р		1

ПРОЕКТНАЯ ОРГАНИЗАЦИЯ  
„ПРОГРЕСС“

КОПИРОВАЛ *Сит*

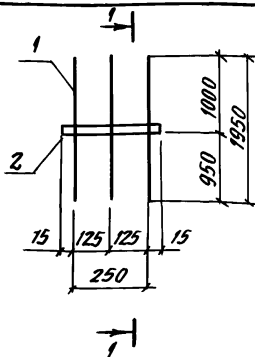
25304-16

10

ФОРМАТ А 4

Инд. № пог. Подпись и дата  
ВЗНМ-МВБ.КБ

И. КОНТР.	БЕЛЯЕВА	<i>Беляева</i>	12.81
РУК. МАС.	ЦЫГАНКОВ	<i>Цыганков</i>	12.81
Гл. ОПЕЧ.	КОПЯТКОВА	<i>Копятова</i>	12.81
РУК. ГР.	ЦВЕТКОВА	<i>Цветкова</i>	12.81
ВЕД. ЛН.	РИЦАНОВА	<i>Рицанова</i>	12.81
ИНЖ.	КАЛАШИНА	<i>Калашина</i>	12.81



ГОСТ 14098-85-Н1-Рш

ФОРМАТ	ЗОНА	ПОС.	ОБОЗНАЧЕНИЕ	НАИМЕНОВАНИЕ	КОЛ	ПРИМЕЧАНИЕ
				<u>ДЕТАЛИ</u>		
				А III, ГОСТ 5781-82		
Б4		1		Φ 32 L=1950	3	7.5 кг
Б4		2		Ломоса 62 ГОСТ 103-76 Ст 3 сп5 ГОСТ 535-88		
				50×50 L=280	1	0.6 кг

МАССА СЕТКИ - 23,13 кг

03.005.1-18.8-7

СЕТКА - ВЫПУСК  
СВ 1

СТАВКА	ЛИСТ	ЛИСТОВ
Р		1

ПРОЕКТИРОВАТЕЛЬСКАЯ ОРГАНИЗАЦИЯ  
"ПРОГРЕСС"

КОПИРОВАЛ БЭ

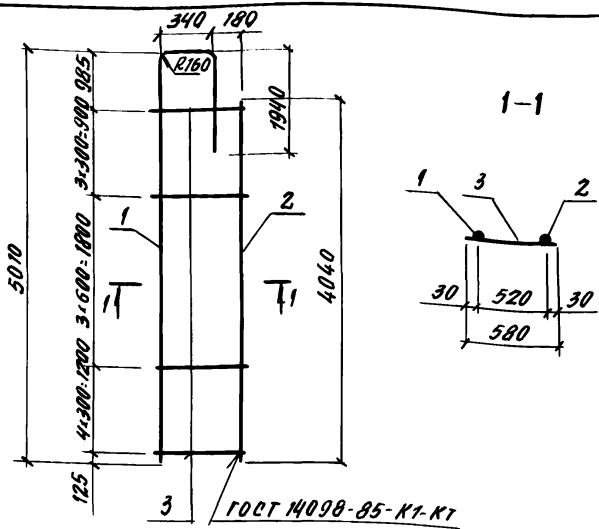
25304-16

11

ФОРМАТ А4

ИНО. № ПОС. ПОД ПЕЧЬ И ЛАТА. ВЗЛОМ. АНД. 16

И. КОНТ.	БЕЛЯЕВА	12.89
РУК. МАС.	ЦЫГАНКОВ	12.91
ГЛ. СПЕЦ.	КОНАРЬКОВА	12.91
РУК. ГР.	ЦВЕТКОВА	12.91
ВЕД. ИН.	ГРИЦАНОВА	12.91
ИНЖ.	КАЛАШНИК	12.91



ФОРМАТ	ЗОНА	Поз.	ОБОЗНАЧЕНИЕ	НАИМЕНОВАНИЕ	КОЛ.	ПРИМЕЧАНИЕ
				<u>ДЕТАЛИ</u>		
				A III, ГОСТ 5781-82		
64	1			φ 32      L: 9290	1	45.30кг
64	2			φ 32      L: 4040	1	25.4кг
64	3			φ 10      L: 580	11	0.36кг

МАССА КАРКАСА - 74,7 кг

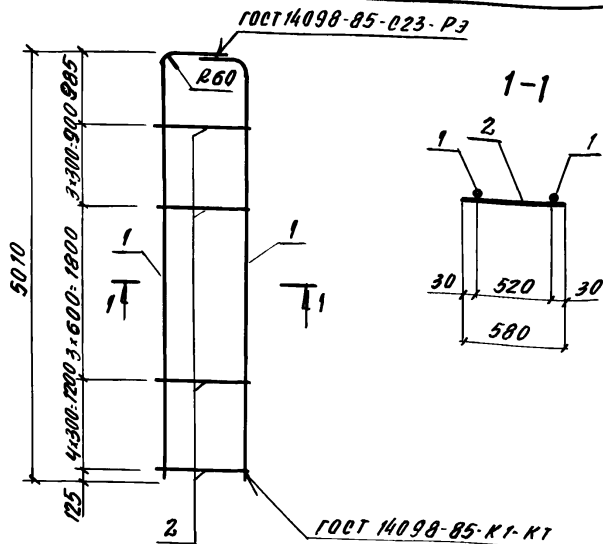
03.005.1-18.8-8

Имя, № под.	Подпись	Дата
И. КОНТР.	БЕЛЯЕВА	12.81
РУК. МЯС.	ЦИГАНКОВ	12.81
Гл. спец.	КОМАРТЬЕВА	12.81
РУК. ГР.	ЦВЕТКОВА	12.81
ВЕД. ИИ.	ГРИШИНОВА	12.81
ИИИ.	КЛАШИНА	12.81

КАРКАС ПЛОСКИЙ  
К01

СТАНДАРТ	Лист	Листов
P		1
ПРОЕКТНАЯ ОРГАНИЗАЦИЯ "ПРОГРЕСС"		

КОПИРОВАЛ 21-



ФОРМАТ	ЗОНА	ЛОЗ.	ОБОЗНАЧЕНИЕ	НАИМЕНОВАНИЕ	КОЛ.	ПРИМЕЧАНИЕ
				<u>ДЕТАЛИ</u>		
				А III, ГОСТ 5781-82		
64	1			Φ 32, L: 5332	2	33.6 кг
64	2			Φ 10, L: 580	11	0.36 кг

МАССА КАРКАСА - 71,2 кг

03.005.1-18.8-9

И. КОНТР.	БЕЛЯЕВА	(подпись)	12.91
РУК. МАШ.	ЦЫГАНКОВ	(подпись)	1-91
ГЛ. ИНЖ.	КОМАРОВА	(подпись)	12.91
РУК. ГР.	ЦВЕТКОВА	(подпись)	12.91
ВКЛ. МШ.	ПРАЩАНОВА	(подпись)	12.91
МШН.	КАЛАШНИК	(подпись)	12.91

КАРКАС ПЛОСКИЙ  
КОЗ

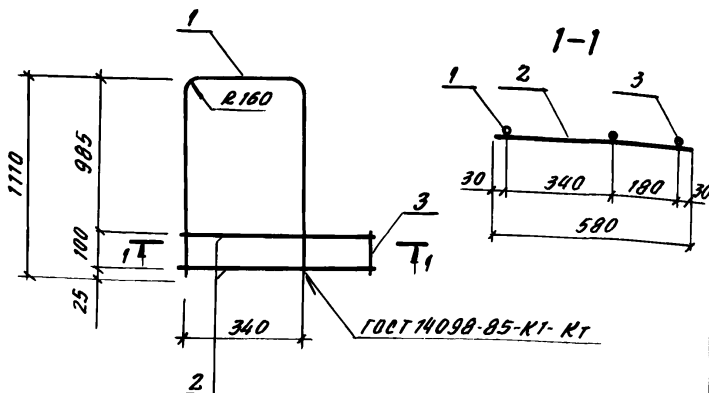
СТАЛЬ	ЛСТ	ЛСТОВ
Р		1
ПРОЕКТИРУЮЩАЯ ОРГАНИЗАЦИЯ "ПРОГРЕСС"		

КОПИРОВАЛ 21

25304-16

13

ФОРМАТ А4



Формат	Зона	Поз.	ОБЪЕДИНЕНИЕ	НАИМЕНОВАНИЕ	КОЛ.	ПРИМЕЧАНИЕ
				<u>ДЕТАЛИ</u>		
				А III, ГОСТ 5781-82		
64	1			Φ32 L: 2560	1	9.86кг
64	2			Φ10 L: 580	2	0.36кг
64	3			Φ10 L: 150	1	0.093кг

МАССА КАРКАСА - 10,7 КГ

Име. № подл. Подпись и дата  
Взам. инв. №

И. КОНТР.	БЕЛЯЕВА	12.81
РУК. НАР.	ЦЫГАНКОВ	12.81
П. ОПЕЦ.	КОНАРАТЬЕВА	12.81
РУК. ГР.	ЦВЕТКОВА	12.81
ВЕД. ИН.	ГРИШАНОВА	12.81
И. ИМ.	КАЛЯШНИК	12.81

03.005.1-18.8-10

КАРКАС ПЛОСКИЙ  
КСЗ

СТАДИЯ	Лист	Листов
Р		1

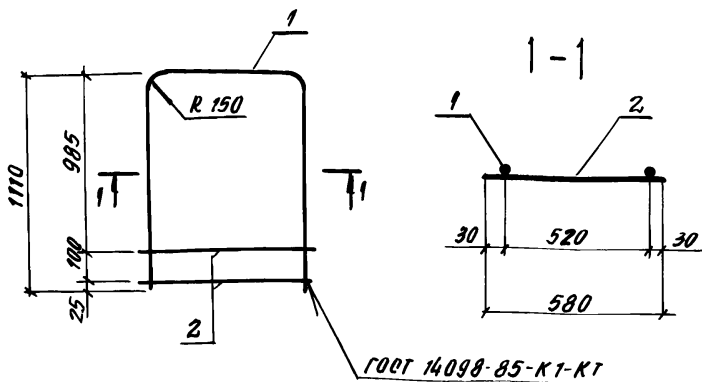
ПРОЕКТИВАЯ ОРГАНИЗАЦИЯ  
„ПРОГРЕСС“

КОПИРОВАЛ *В.И.*

25304-16

14

ФОРМАТ А4



ФОРМАТ	ЗОНА	ПОС.	ОБОЗНАЧЕНИЕ	НАИМЕНОВАНИЕ	КОЛ.	ПРИМЕЧАНИЕ
				<u>ДЕТАЛИ</u>		
				А III, ГОСТ 5701-82		
Б4		1		Φ 32, L: 2740	1	17.3 КГ
Б4		2		Φ 10, L: 580	2	0.36 КГ

МАССА КАРКАСА - 18,0 КГ

03.005.1-18.8-11

И. КОНТР.	БЕЛЯЕВА		12.81
РУК. МАС.	ЦЫГАНКОВ		12.91
ГЛ. СПЕЦ.	КОМАРОВА		12.91
РУК. ГР.	ЦВЕТКОВА		12.91
БЕД. М.Н.	ГРИШАНОВА		12.91
И. И. М.	КАЛАШНИК		12.91

КАРКАС ПЛОСКИЙ  
КС4

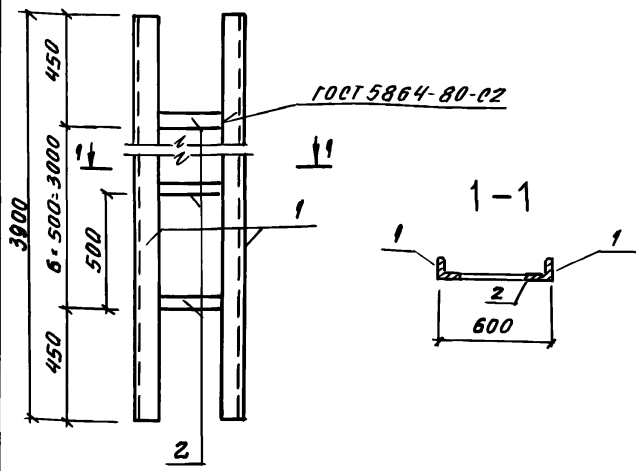
СТАДИЯ	ЛЕТ	ЛЕСЕВ
Р		1
ПРОЕКТНАЯ ОРГАНИЗАЦИЯ "ПРОГРЕСС"		

КОПИРОВАЛ Сед.

25304-16

15

ФОРМАТ А4



ФОРМАТ	ЗНАЧ	ПОС.	ОБОЗНАЧЕНИЕ	НАИМЕНОВАНИЕ	КОЛ.	ПРИМЕЧАНИЕ
				<u>ДЕТАЛИ</u>		
Б.У.		1		УГОЛОК 75*75*6 ГОСТ 8509-88 СТ 3 СП 5 ГОСТ 535-88		
				ℓ: 3900	2	26.4 кг
Б.У.		2		ПОЛОСА Б-2 5*50 ГОСТ 103-76 СТ 3 СП 5 ГОСТ 535-88		
				ℓ: 450	1	0.8 кг

МАССА ДЕТАЛИ - 58,4 кг

03.005.1-18.8-12

Имя, Фамилия, Подпись и Дата  
ВЗАИМ. МАРК.

И. КОНТ.	БЕЛЯЕВА	12.91
Р.К. МАС.	ЦЫГАНКОВ	12.91
Г.К. ОПЕЦ.	КОМАРТЬЕВА	12.91
Р.К. ГР.	ЦВЕТКОВА	12.91
Б.К. ИИ	ГРИШАНОВА	12.91
ИИИ.	КАЛАШНИК	12.91

МЕТАЛЛИЧЕСКАЯ ДЕТАЛЬ  
М Д 1

ВСТАВКА	ЛИСТ	ЛИСТОВ
Р		1
ПРОЕКТНАЯ ОРГАНИЗАЦИЯ „ПРОГРЕСС“		

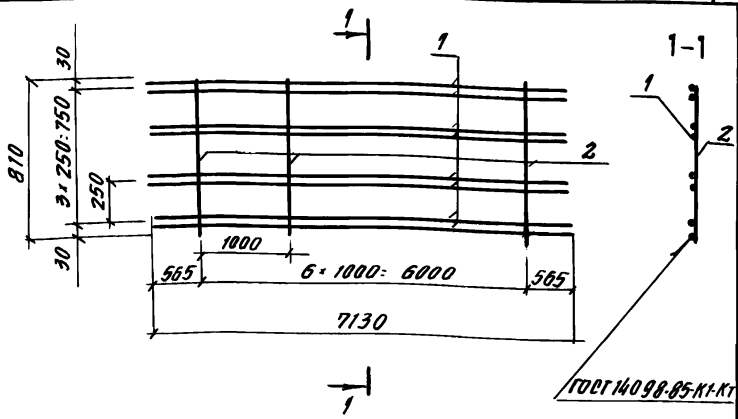
КОПИРОВАЯ Р.К.

25304-16

16

ФОРМАТ А 4





ФОРМАТ	ЗОНА	ПЛОЩ.	ОБОЗНАЧЕНИЕ	НАИМЕНОВАНИЕ	КОЛ.	ПРИМЕЧАНИЕ
				<u>ДЕТАЛИ</u>		
				A III, ГОСТ 5781-82		
Б4	1			Φ 25, В: 7130	8	27.5 кг
Б4	2			Φ 10, В: 810	9	0.5 кг

МАССА СЕТКИ - 224,3 кг

Имя, № подл. Подпись и дата

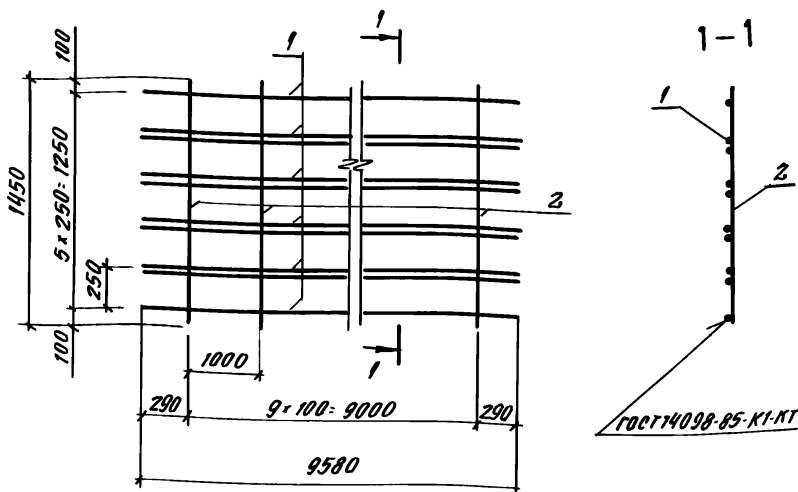
И. КОИТР.	БЕЛЯЕВА	12.91
РУК. МАС.	ИМЯНКОВ	12.91
Гл. СПЕЦ.	КОНДРАТЬЕВА	12.91
РУК. ГР.	ЦВЕТКОВА	12.91
ВЕД. ИИ.	ГРИШАНОВА	12.91
ИИИ.	КАЛАШНИК	12.91

03.005.1-18.8-13

СЕТКА ПЛОСКАЯ  
СП1

СВАЯНС	АПСТ	АПОТОВ
Р		1
ПРОЕКТИВАЯ ОРГАНИЗАЦИЯ „ПРОГРЕСС“		

КОПИРОВАЯ



ФОРМАТ	ЭОМ	Лист	ОБОЗНАЧЕНИЕ	НАИМЕНОВАНИЕ	КОЛ.	ПРИМЕЧАНИЕ
				<u>ДЕТАЛИ</u>		
				А III, ГОСТ 5781-82		
Б4		1		φ 25, L: 9580	10	36.9 кг
Б4		2		φ 10, L: 1450	10	0.89 кг

МАССА СЕТКИ - 778 кг

И. КОНТР.	БЕЛЯЕВА	12.81
Р.К. МАР.	ЦЫГАНКОВ	12.81
Т.П. СПЕЦ.	КОМАРАТЦЕВА	12.81
Р.К. ГР.	ЦВЕТКОВА	12.81
В.Е.Л. И.	ГРИШИНОВА	12.81
И.И.И.	КАЛАШНИК	12.81

03.005.1-18.8-14

СЕТКА ПЛОСКАЯ  
СП 2

СЛОВА	ЛИСТ	ЛИСТОВ
Р		1

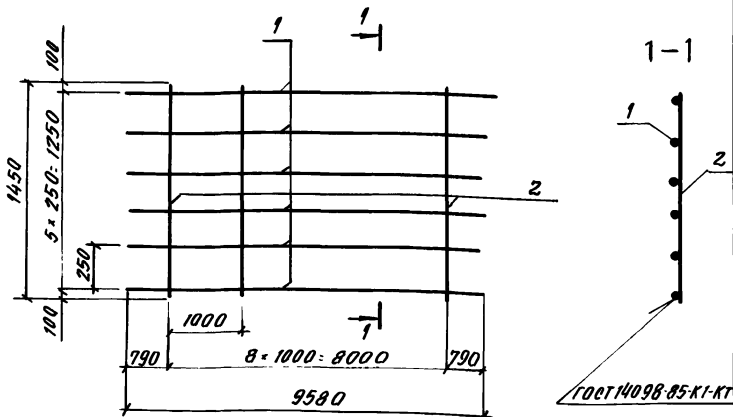
ПРОЕКТНАЯ ОРГАНИЗАЦИЯ  
"ПРОГРЕСС"

КОПИРОВАЛ *Сей*

25304-16 18

ФОРМАТ А4

И.И.И. № подл. Подпись и дата В.И.И.И.И.И.И.И.



ФОРМАТ	ЗОНА	ПОЗ.	ОБОЗНАЧЕНИЕ	НАИМЕНОВАНИЕ	КОЛ.	ПРИМЕЧАНИЕ
				<u>ДЕТАЛИ</u>		
				А III, ГОСТ 5781-82		
Б4	1			Φ25, L: 9580	6	25.3КГ
Б4	2			Φ10, L: 1450	9	0.89КГ

МАССА СЕТКИ - 160 КГ

03.005.1-18.8-15

И. КОНТР.	БЕЛЯЕВА	12.81
РУК. МАС.	ЦЫГАНКОВ	12.81
ГЛ. СПЕЦ.	КОМАРИЦЕВА	12.81
РУК. ГР.	ЦВЕТКОВА	12.81
ВЕД. ИН.	ГРИШАНОВА	12.81
ИНЖ.	КАЛАШНИК	12.81

СЕТКА ПЛОСКАЯ  
СПЗ

СТАРША	ИНСТ	ЛЮДОВ
Р		Т

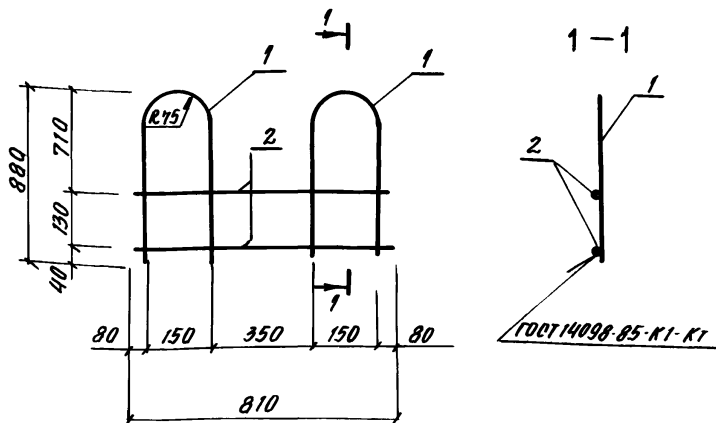
ПРОЕКТНАЯ ОРГАНИЗАЦИЯ  
"ПРОГРЕСС"

КОПИРОВАА СГ

25304-16 19

ФОРМАТ А 4

ИВ. № ПОЛ. Подпись и дата Вых. № 18/85



ФОРМА	ЗОНА	ПОВ.	ОБОЗНАЧЕНИЕ	НАИМЕНОВАНИЕ	КОЛ.	ПРИМЕЧАНИЕ
				<u>ДЕТАЛИ</u>		
				А III, ГОСТ 5781-82		
64	1			φ 10, В- 1845	2	1.14 кг
64	2			φ 10, В- 810	2	0.5 кг

МАССА КАРКАСА - 3,3 кг

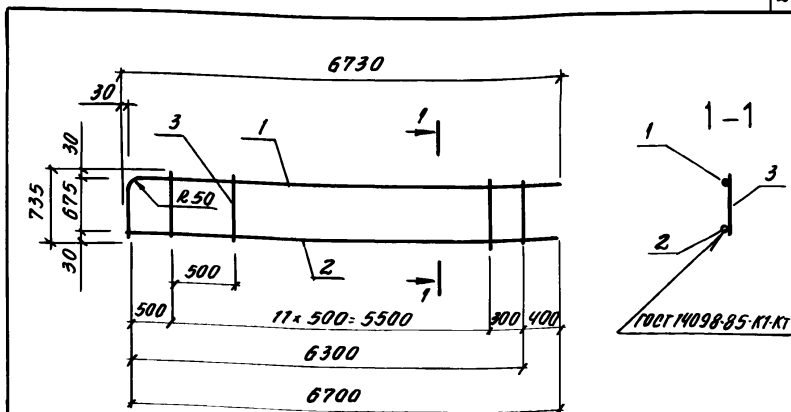
03.005.1-18.8-16

И. КОНТР.	БЕЛЯЕВА	<i>[Signature]</i>	12.81
РУК. МАС.	ЦЫГАНКОВ	<i>[Signature]</i>	12.81
ГЛА. СПЕЦ.	КОМАРАТОВ	<i>[Signature]</i>	12.81
РУК. ГР.	ЦВЕТКОВА	<i>[Signature]</i>	12.81
ВЕД. ИИ.	ГРИШАНОВА	<i>[Signature]</i>	12.81
ИИИ.	КАЛАШНИК	<i>[Signature]</i>	12.81

КАРКАС ПЛОСКИЙ  
КП 1

ВСТАВКА	Лист	Листов
Р		1
ПРОЕКТИРОВАТЕЛЬСКАЯ ОРГАНИЗАЦИЯ "ПРОГРЕСС"		

Лист № 001. Подпись и дата. 03.005.1-18.8-16



ФОРМАТ	ЗНАК	ПОС.	ОБОЗНАЧЕНИЕ	НАИМЕНОВАНИЕ	КОЛ.	ПРИМЕЧАНИЕ
				<u>ДЕТАЛИ</u>		
				А III, ГОСТ 5781-82		
64	1			Ф 10, L-7435	1	0,48 кг
64	2			Ф 10, L-6730	1	4,2 кг
64	3			Ф 10, L-735	12	0,45 кг

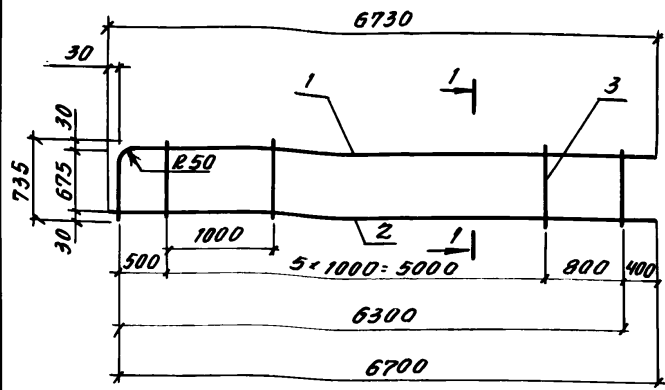
МАССА КАРКАСА - 14,2 кг

03.005.1-18.8-17

И. КОНТР.	БЕЛЯЕВА	<i>[Signature]</i>	12.91
РУК. МАС.	ЦЫГАНКОВ	<i>[Signature]</i>	12.91
ГЛ. СПЕЦ.	КОНДАРТЬЕВА	<i>[Signature]</i>	12.91
РУК. ГР.	ЦВЕТКОВА	<i>[Signature]</i>	12.91
ВЕД. МН.	ГРИЦАНОВА	<i>[Signature]</i>	12.91
ИНЖ.	КАЛАШНИК	<i>[Signature]</i>	12.91

КАРКАС ПЛОСКИЙ  
КП 2

СТАДИЯ	Лист	Листов
Р		1
ПРОЕКТИНГА ОРГАНИЗАЦИЯ "ПРОГРЕСС"		



ФОРМАТ	ЗОНА	ПОЗ.	ОБОЗНАЧЕНИЕ	НАИМЕНОВАНИЕ	КОП.	ПРИМЕЧАНИЕ
				<u>ДЕТАЛИ</u>		
				А III, ГОСТ 5781-82		
64	1			Φ10, L= 7405	1	4.57кг
64	2			Φ10, L= 6720	1	4.2кг
64	3			Φ10, L= 735	7	0.45кг

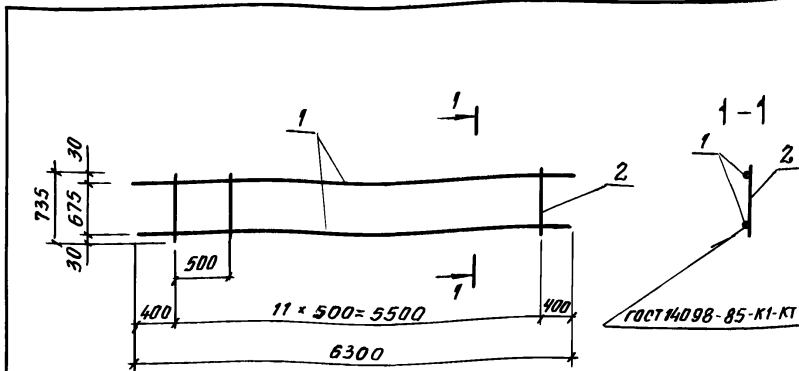
МАССА КАРКАСА - 11,9 кг

03.005.1-18.8-18

ИВ. № ПОД. ПОСЛЕТЬ НА ДАТУ ВЗАИМ. №	Н. КОНТР.	ВЕЛЯЕВА	12.91
	РУК. РАБ.	ЦЫГАНКОВ	12.91
	ГЛ. СПЕЦ.	КОНАРТЬЕВА	12.91
	РУК. ГР.	ЦВЕТКОВА	12.91
	ВЕД. ИН.	ПРАЩАНОВА	12.91
	ИНЖ.	КАЛАШНИК	12.91

КАРКАС ПЛОСКИЙ  
КПЗ

СТАДИЯ	ЛИСТ	ЛИСТОВ
Р		1
ПРОЕКТНАЯ ОРГАНИЗАЦИЯ «ПРОГРЕСС»		



ФОРМАТ	ЗОНА	ЛОЗ.	ОБОЗНАЧЕНИЕ	НАИМЕНОВАНИЕ	КОЛ.	ПРИМЕЧАНИЕ
				<u>ДЕТАЛИ</u>		
				А III, ГОСТ 5781-82		
Б4	1			Ф 10 R = 6300	2	3,9 кг
Б4	2			Ф 10 R = 735	12	0,45 кг

МАССА КАРКАСА - 13,2 кг

03.005.1-18.8-19

И. КОНТР.	БЕЛЯЕВА	<i>[Signature]</i>	12.89
РУК. МАР.	ЦЫГАНКОВ	<i>[Signature]</i>	12.89
ГЛ. СПЕЦ.	КОМАРТЬЕВА	<i>[Signature]</i>	12.89
РУК. ГР.	ЦВЕТКОВА	<i>[Signature]</i>	12.89
ВЕД. ИН.	ГРИШАНОВА	<i>[Signature]</i>	12.89
ИНЖ.	КАЛАШНИК	<i>[Signature]</i>	12.89

КАРКАС ПЛОСКИЙ  
КП 14

ЭТАПЫ	ЛИСТ	ЛИСТОВ
Р		1

ПРОЕКТИРОВАЮЩАЯ ОРГАНИЗАЦИЯ  
"ПРОГРЕСС"

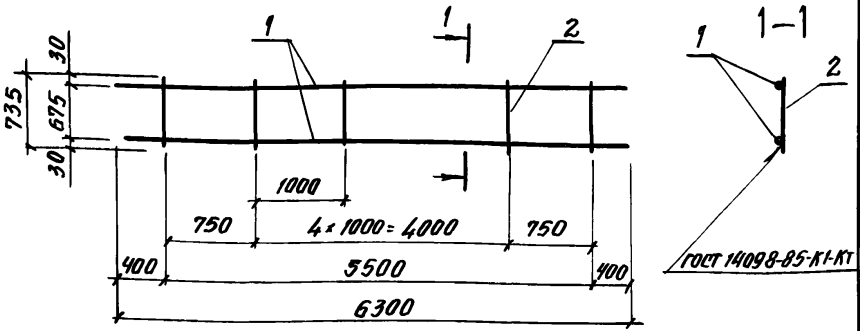
КОПРОВАЛ *[Signature]*

25304-16

23

ФОРМАТ А4

Изм. № подл. Издатель и дата Издатель и дата



Формат	Зона	Пос.	Обозначение	Наименование	Кол.	Примечание
				<u>ДЕТАЛИ</u>		
				A III, ГОСТ 5781-82		
Б4	1			φ 10, L: 6300	2	3.9кг
Б4	2			φ 10, L: 735	7	0.45кг

Масса каркаса - 11,0 кг

03.005.1-18.8-20

Н. КОНТР.	БЕЛЯЕВА	12.81
Р.К. МАС.	ЦЫГАНКОВ	12.81
ГЛ. СПЕЦ.	КОНДРАТЬЕВА	12.81
Р.К. ГР.	ЦВЕТКОВА	12.81
ВЕД. П.Н.	ГРЕШАНОВА	12.81
П.И.Н.	КАЛАШНИК	12.81

КАРКАС ПЛОСКИЙ  
КП5

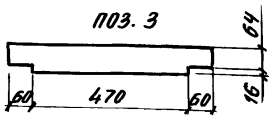
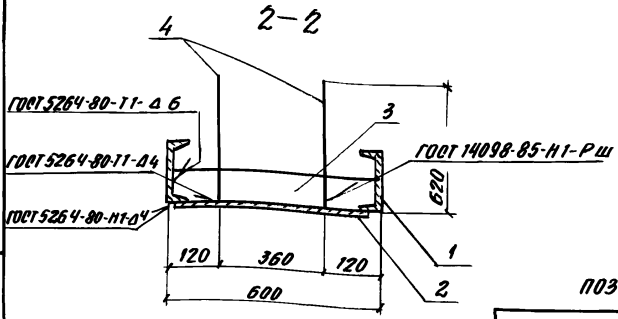
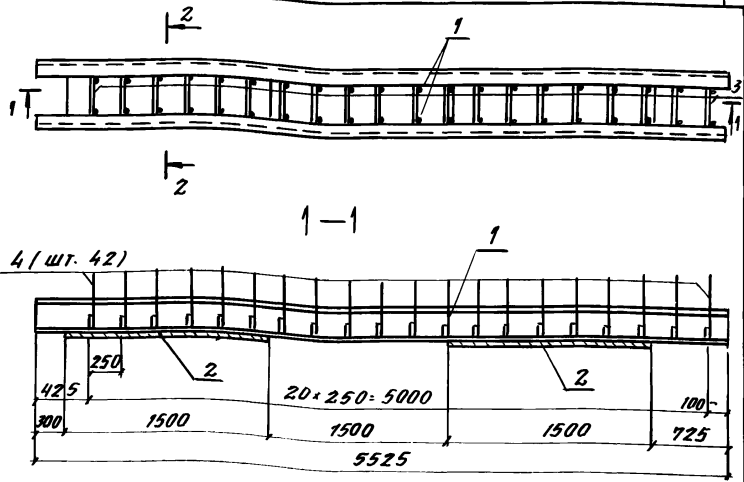
СТАДИЯ	ЛЕТ	ЛЕТОВ
Р		1
ПРОЕКТИРОВАНИЕ "ПРОГРЕСС"		

ИВ. № ПОА - ПОДПИСЬ И ДАТА ВЗЛ. ИВ. №

КОПИРОВАЛ *Бел*

25304-16 24 ФОРМАТ А4





СПЕЦИФИКАЦИЮ СМ. НА ЛИСТЕ 2

Имя, № подл. Подпись и дата  
Имя, № подл. Подпись и дата

И. КОНТР.	БЕЛЯЕВА	<i>[Signature]</i>	12.91
РУК. МАС.	ЦЫГАНКОВ	<i>[Signature]</i>	12.91
СЛ. СПЕЦ.	КОНАРЬЕВ	<i>[Signature]</i>	12.91
РУК. ГР.	ЦВЕТКОВА	<i>[Signature]</i>	12.91
ВЕД. ИЖ.	ПРИШАНОВА	<i>[Signature]</i>	12.91
ИЖИ.	КАЛАШНИК	<i>[Signature]</i>	12.91

03. 005.1- 18.8-21

ПЕРЕМЫЧКА МП1

СТАДИЯ	ЛИСТ	ЛИСТОВ
Р	1	2

ПРОЕКТИВНАЯ ОРГАНИЗАЦИЯ  
"ПРОГРЕСС"

ФОРМАТ	ЗОНА	ПОЗ.	ОБОЗНАЧЕНИЕ	НАИМЕНОВАНИЕ	КОЛ.	ПРИМЕЧ.
				<u>ДЕТАЛИ</u>		
64		1		ШВЕЛЛЕР 14 ГОСТ 8240-89 Ст 3 пс5 ГОСТ 535-88		
				ℓ: 5525	2	67.6 кг
64		2		Лист 6-ПН ГОСТ 19903-74 Ст 3 сп 5 ГОСТ 535-58		
				4 × 580, ℓ: 1500	2	27.3 кг
64		3		Полоса 6-2 ГОСТ 103-76 Ст 3 пс5 ГОСТ 535-88		
				6 × 80; ℓ: 586	21	2.2 кг
64		4		А III, ГОСТ 5781-82		
				φ 16, ℓ: 620	42	0.8 кг

МАССА ПЕРЕМЫЧКИ - 269,6 кг

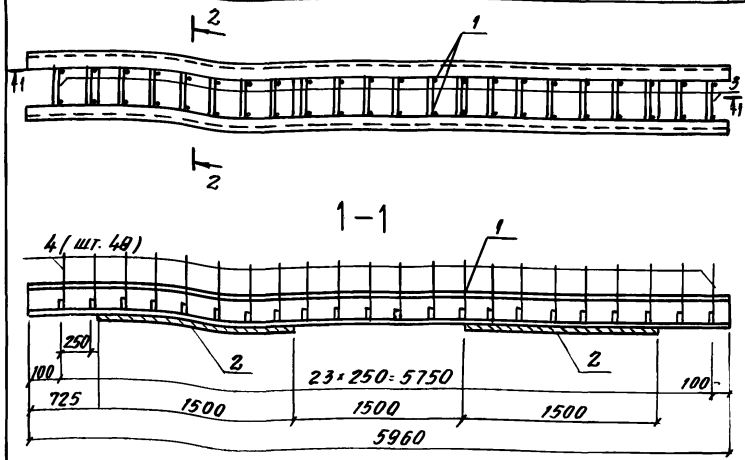
ИВБ № ПОД. Подпись и дата ВЗН. ИВБ Л.

03.005.1-18.8-21

Лист

2

КОПИРОВАЛ Сп. 25304-16 26 ФОРМАТ А 4



СПЕЦИФИКАЦИЮ см. НА ЛИСТЕ 2

ИВ. № ПОДА. Подпись и дата ВЗН. ИВБ

И. КОНТ.	БЕЛЯЕВА	<i>[Signature]</i>	12.91
Р.К. МАС.	ЦЫГАНКОВ	<i>[Signature]</i>	12.91
ГР. СПЕЦ.	КОМАРИЦЕВА	<i>[Signature]</i>	12.91
Р.К. ГР.	ЦВЕТКОВА	<i>[Signature]</i>	12.91
ВЕД. ИМ.	ГРИШИНОВА	<i>[Signature]</i>	12.91
ИММ.	КАЛАШНИК	<i>[Signature]</i>	12.91

03-005.1-18.8-82

ПЕРЕМЫЧКА МПЗ

СТАДИЯ	ЛИСТ	ЛЕТОВ
Р	1	2
ПРОЕКТАЯ ОРГАНИЗАЦИЯ „ПРОГРЕСС“		

КОПИРОВАЛ *[Signature]*

ФОРМА	ЗОНА	ПОЗ.	ОБОЗНАЧЕНИЕ	НАИМЕНОВАНИЕ	КОЛ.	ПРИМЕЧАНИЕ
				<u>ДЕТАЛИ</u>		
64	1			ШВЕЛЛЕР 14 ГОСТ 8240-89 Ст 3ПС2 ГОСТ 535-88		
				ℓ = 5950	2	72.8 кг
64	2			Лист 6-ПЧ ГОСТ 19908-74 Ст 3СП5 ГОСТ 535-58		
				4x 580, ℓ = 1500	2	27.3 кг
64	3			Полоса 6-2 ГОСТ 103-76 Ст 3СП5 ГОСТ 535-88		
				6x 80, ℓ = 586	24	2.2 кг
64	4			А III, ГОСТ 5781-82 φ 16 ℓ = 620	48	0.8 кг

МАССА ПЕРЕМЫЧКИ - 291,4 кг

ИВВ. № ПОД. ПОДПИСЬ И ДАТА ВЗЯК ИВВ.№

03.005.1-18.8-22

Лист 2