

ТИПОВЫЕ СТРОИТЕЛЬНЫЕ КОНСТРУКЦИИ, ИЗДЕЛИЯ И УЗЛЫ

серия 03.005.1-18

КОНСТРУКТИВНЫЕ РЕШЕНИЯ СБОРНО-МОНОЛИТНЫХ
ЗАГЛУБЛЕННЫХ ПОМЕЩЕНИЙ ИЗ КОНСТРУКЦИЙ
ПРОМЫШЛЕННОГО И ГРАЖДАНСКОГО СТРОИТЕЛЬСТВА

ВЫПУСК 7

АРМАТУРНЫЕ ИЗДЕЛИЯ КОНСТРУКЦИЙ
ПРОЕТОМ 6,0 м ВЫСОТОЙ ЭТАЖА 3,9 м ДЛЯ
ВОДОНАСЫЩЕННЫХ ГРУНТОВ

РАБОЧИЕ ЧЕРТЕЖИ

ТИПОВЫЕ СТРОИТЕЛЬНЫЕ КОНСТРУКЦИИ, ИЗДЕЛИЯ И УЗЛЫ

серия 03.005.1-18

КОНСТРУКТИВНЫЕ РЕШЕНИЯ СБОРНО-МОНОЛИТНЫХ
ЗАГЛУБЛЕННЫХ ПОМЕЩЕНИЙ ИЗ КОНСТРУКЦИЙ
ПРОМЫШЛЕННОГО И ГРАЖДАНСКОГО СТРОИТЕЛЬСТВА

ВЫПУСК 7

АРМАТУРНЫЕ ИЗДЕЛИЯ КОНСТРУКЦИЙ
ПРОТЕТОМ 6,0 м, ВЫСОТОЙ ЭТАЖА 3,9 м ДЛЯ
ВОДОНАСЫЩЕННЫХ ГРУНТОВ

РАБОЧИЕ ЧЕРТЕЖИ

РАЗРАБОТАНЫ:
ПРОЕКТНОЙ ОРГАНИЗАЦИЕЙ
„ПРОГРЕСС“ АГРОПРОМСТРОЯ РСФСР
РУКОВОДИТЕЛЬ ОРГАНИЗАЦИИ
Л. Шестаков Л. Шестаков
РУКОВОДИТЕЛЬ МАСТЕРСКОЙ №4
С. Цыганков С. Цыганков
ГЛАВНЫЙ ИНЖЕНЕР ПРОЕКТА
А. Кирей А. Кирей

УТВЕРЖДЕНЫ УНГО СССР
ПРОТОКОЛ ОТ 23.12.91 № 68
ВВЕДЕНЫ В ДЕЙСТВИЕ С
30.01.92 ПРОЕКТНОЙ
ОРГАНИЗАЦИЕЙ „ПРОГРЕСС“
ПРИКАЗ ОТ 24.12.91 № 38

© АПП ЦИТП, 1992 г.

1. ИЗГОТОВЛЕНИЕ И ПРИЕМКА АРМАТУРНЫХ ИЗДЕЛИЙ ДОЛЖНЫ ПРОИЗВОДИТЬСЯ В СООТВЕТСТВИИ С ТРЕБОВАНИЯМИ СЛЕДУЮЩИХ НОРМАТИВНЫХ ДОКУМЕНТОВ:

СНиП 3.03.01.87 "НЕСУЩИЕ И ОГРАЖДАЮЩИЕ
КОНСТРУКЦИИ"

ГОСТ 10922-90 "АРМАТУРНЫЕ И ЗАКЛАДНЫЕ ИЗДЕЛИЯ
СВАРНЫЕ, СОЕДИНЕНИЯ СВАРНЫЕ АРМАТУРЫ И ЗАКЛАДНЫХ ИЗДЕЛИЙ ЖЕЛЕЗОБЕТОННЫХ КОНСТРУКЦИЙ."

2. ПРИ ИЗГОТОВЛЕНИИ ПЛОСКИХ КАРКАСОВ СЛЕДУЕТ ПРИБИРАТЬ КОНТАКТНУЮ ТОЧЕЧНУЮ СВАРКУ ВО ВСЕХ ПЕРЕСЕЧЕНИЯХ СТЕРЖНЕЙ " В КРЕСТ", К1-Кт ПО ГОСТ 14098-85. РУЧНАЯ ЭЛЕКТРОДУГОВАЯ СВАРКА В "КРЕСТ" ЗАПРЕЩАЕТСЯ."

3. КАЖДОЕ ГОТОВОЕ АРМАТУРНОЕ ИЗДЕЛИЕ ДОЛЖНО ИМЕТЬ БИРКУ С УКАЗАНИЕМ ЕГО МАРКИ.

4. АРМАТУРА КЛАССА А-III В КАРКАСАХ ПРИНЯТА ПО ГОСТ 5781-82* СТАЛЬ 25Г2С ПО ГОСТ 380-88
ПРОКАТ - ИЗ СТАЛИ СТЗ СП 5 ПО ГОСТ 380-88.

ИДЕ. № ТИП. ДИЗАЙНЕР. ИДЕ. № ТИП. ДИЗАЙНЕР. ИДЕ. № ТИП. ДИЗАЙНЕР.

ИДЕ. № ТИП.	ДИЗАЙНЕР.	ИДЕ. № ТИП.	ДИЗАЙНЕР.	ИДЕ. № ТИП.	ДИЗАЙНЕР.
Н. КОНТ.	БЕЛЯЕВА	12.89			
РУК. РАБ.	ЦЫГАНКОВ	12.89			
ГЛ. СПЕЦ.	КОНДАТЬЕВА	12.89			
РУК. ГР.	ЦВЕТКОВА	12.89			
ВЕД. ИНЖ.	ГРИЦАНОВА	12.89			
ИНЖ.	КАЛАШНИК	12.89			

03.005.1-18.7-ТТ

ТЕХНИЧЕСКИЕ
ТРЕБОВАНИЯ

СТАНДАРТ	Лист	Листов
Р		1

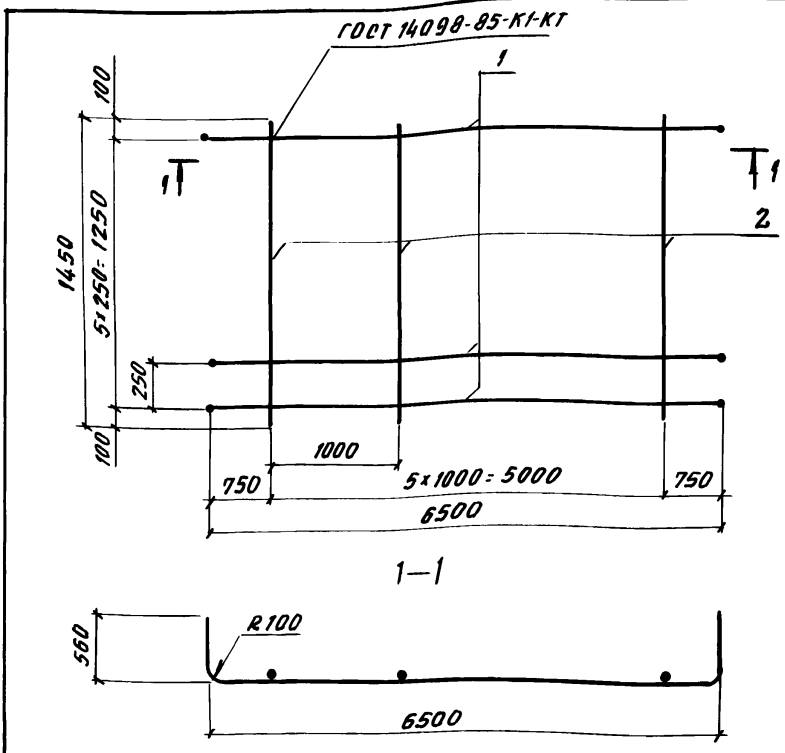
ПРОЕКТИРУЮЩАЯ ОРГАНИЗАЦИЯ
"ПРОГРЕСС"

КОПИРОВАЛ *С*

25304-15

4

ФОРМАТ А4



ФОРМАТ	ЗОНА	ПОС.	ОБОЗНАЧЕНИЕ	НАИМЕНОВАНИЕ	КОЛ.	ПРИМЕЧАНИЕ
				<u>ДЕТАЛИ</u>		
				А III, ГОСТ 5781-82		
Б4		1		Φ 20, L: 7534	6	18,55
Б4		2		Φ 10, L: 1450	6	0,89

МАССА СЕТКИ — 110,6 кг

03.005.1-18.7-1

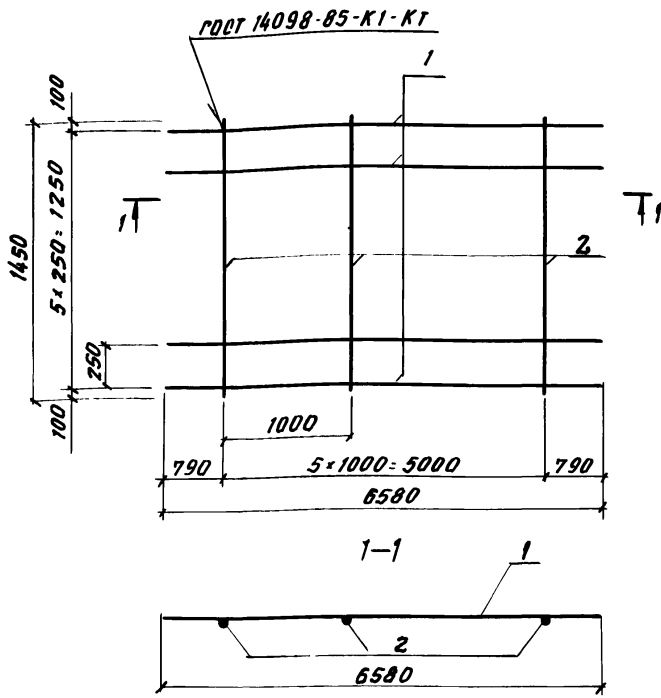
И. КОНТР.	БЕЛЯЕВА	12.91
РУК. РАБ.	ЦЫГАНКОВ	12.91
ГЛ. СПЕЦ.	КОМАРАТЬЕВА	12.91
РУК. ГР.	ЦВЕТКОВА	12.91
ВЕД. ИИ.	ГРИШИКОВА	12.91
ИИИ.	КАЛАШИНА	12.91

СЕТКА ОФП1

СТАВЛЯ	ЛИСТ	ЛИСТОВ
Р		1

ПРОЕКТНАЯ ОРГАНИЗАЦИЯ
„ПРОГРЕСС“

КОПИРОВАНА СЕГ.



ФОРМАТ	ЗОНА	ПОЗ.	ОБОЗНАЧЕНИЕ	НАИМЕНОВАНИЕ	КОЛ.	ПРИМЕЧАНИЕ
				ДЕТАЛИ		
				А III, ГОСТ 5781-82		
Б4	1			φ 32, L: 6580	6	41,5 кг
Б4	2			φ 10, L: 1450	6	0,89 кг

МАССА СЕТКИ — 254,3 кг

03.005.1-18.7-2

И. КОНТР.	БЕЛЯЕВА	12.91
РУК. НАС.	ЦЫГАНКОВ	12.91
ГЛ. СПЕЦ.	КОМАРОВА	12.91
РУК. ГР.	ЦВЕТКОВА	12.91
ВЕД. ИЖ.	ПРИШОВА	12.91
ИЖИ.	КАЛАШНИК	12.91

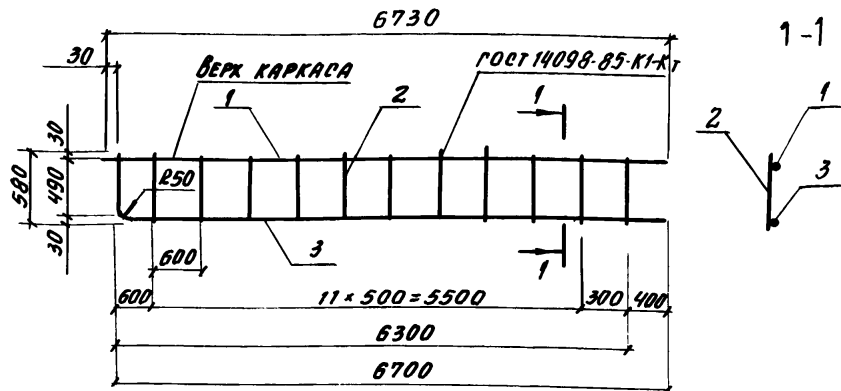
СЕТКА СФПЗ

СТРАНА	Лист	Листов
Р		1

ПРОЕКТНАЯ ОРГАНИЗАЦИЯ
"ПРОГРЕСС"

ИЖИ. А. ПОД. ПОДПИСЬ НАСТА. ВЗАИ. ИЖИ. А.

КОПИРОВАЛ С.А.



Формат листа	Поз.	Обозначение	Наименование	Кол.	Примечание
			ДЕТАЛИ		
			А Ш, ГОСТ 5781-82		
Б4	1		Φ 10, L: 6730	1	4,15 кг
Б4	2		Φ 10, L: 580	13	0,36 кг
Б4	3		Φ 10, L: 7280	1	4,48 кг

МАССА КАРКАСА - 13,3 кг

03.005.1-18.7-3

Н. КОНТР.	БЕЛЯЕВА	12.91
РУК. МАС.	ЦЫГАНКОВ	12.91
ГЛ. СПЕЦ.	КОНАРТЬЕВА	12.91
РУК. ГР.	ЦВЕТКОВА	12.91
ВЕД. ИН.	ГРИШИНОВА	12.91
ИНЖ.	КАЛАШНИК	12.91

КАРКАС ПЛОСКИЙ
КФ 1

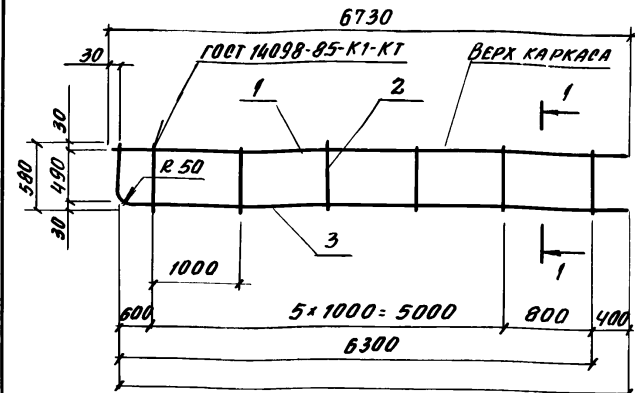
ВИАНА	ЛИСТ	ЛИСТОВ
Р		1

ПРОЕКТНАЯ ОРГАНИЗАЦИЯ
„ПРОГРЕСС“

КОПИРОВАЛ *Суд*

25304-15 7

ФОРМАТ А4



ФОРМАТ	ЗОНА	ПОЗ.	ОБОЗНАЧЕНИЕ	НАИМЕНОВАНИЕ	КОЛ.	ПРИМЕЧАНИЕ
				ДЕТАЛИ		
				А Д, ГОСТ 5781-82		
Б4	1			Ф10, L: 6730	1	4,15
Б4	2			Ф10, L: 580	7	0,36
Б4	3			Ф10, L: 7260	1	4,48

МАССА КАРКАСА—11,2 кг

03.005.1-18.7-4

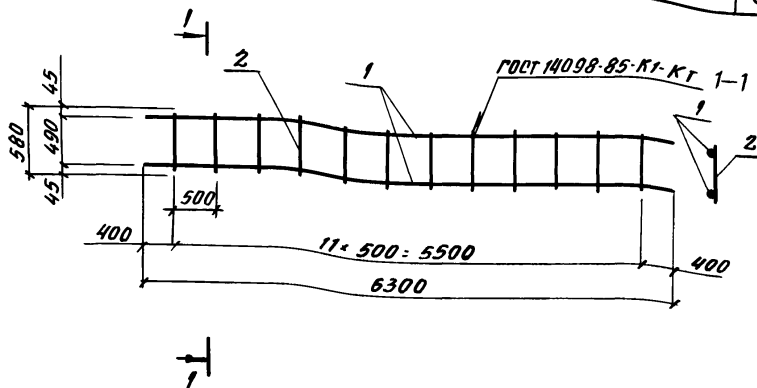
И. КОМ.	БЕЛЯЕВА	ПР	12.91
РУК. МАС	ЦВЕТКОВ	П	12.91
ГЛ. СПЕЦ	КОМАРОВА	О	12.91
РУК. ГР	ЦВЕТКОВА	П	12.91
ВЕД. МХ	ГРИШАНОВА	П	12.91
ТИПН.	КАЛАШНИК	У.О.П.	12.91

КАРКАС ПЛОСКИЙ
КФ2

СТАДИЯ	ЛЮД	ЛЮДОВ
Р		Т

ПРОЕКТНАЯ ОРГАНИЗАЦИЯ
„ПРОГРЕСС“

Ил. № подл. Подпись и дата. Взаг. м. № д.



ФОРМА	ЗОНА	ПОС.	ОБОЗНАЧЕНИЕ	НАИМЕНОВАНИЕ	КОЛ.	ПРИМЕЧАНИЕ
				ДЕТАЛИ		
				АШ, ГОСТ 5781-82		
64	1			φ10, L= 6300	2	3,89 кг
64	2			φ10, L= 580	12	0,36 кг

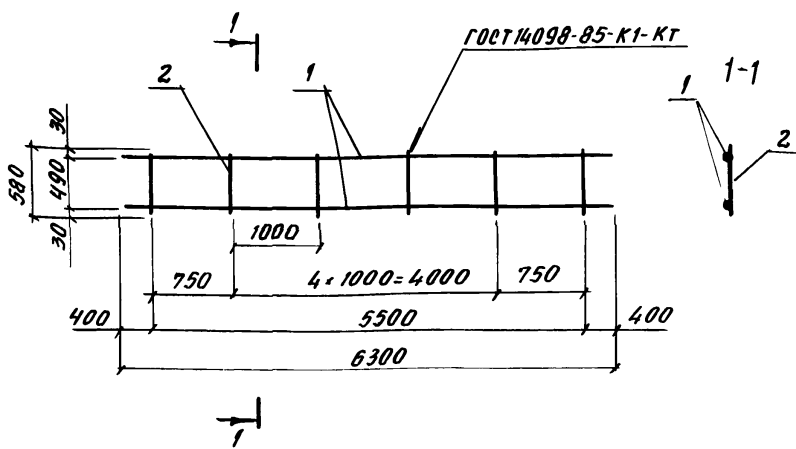
МАССА КАРКАСА — 13,1 кг

03.005.1-18.7-5

КАРКАС ПЛОСКИЙ
КФЗ

СТАНДАРТ	Лист	Листов
Р		1
ПРОЕКТИРУЮЩАЯ ОРГАНИЗАЦИЯ „ПРОГРЕСС“		

И. КОМП.	БЕЛЯЕВА	12.91
Р.К. МАР.	ЦЫГАНКОВ	12.91
Г.А. СПЕЦ.	КОНАРТЬЕВ	12.91
Р.К. ПР.	ЦВЕТКОВА	12.91
В.Е. ИИ.	ГРИЦАНОВА	12.91
И.И.И.	КОЛАШНИК	12.91



Формат Зона	№№	ОБОЗНАЧЕНИЕ	НАИМЕНОВАНИЕ	КОЛ.	ПРИМЕ- ЧАНИЕ
			ДЕТАЛИ		
			А III, ГОСТ 5781-82		
Б4	1		Ф10, L: 6300	2	3,89кг
Б4	2		Ф10, L: 580	4	0,36кг

МАССА КАРКАСА - 10,3 кг

ИМЬ. НР. ПОД. ДИЗАЙНЕР И СЛЕСА. ВЗЯН. ИМЬ. НА

03.005.1-18.7-6

Н. КОНТ.	БЕЛЯЕВА	<i>[Signature]</i>	12.91
РУК. МАС.	ЦЫГАНКОВ	<i>[Signature]</i>	12.91
ГЛ. СПЕЦ.	КОМАРЯТЬЕВА	<i>[Signature]</i>	12.91
РУК. ГР.	ЦВЕТКОВА	<i>[Signature]</i>	12.91
ВЕД. ИТ.	ТРИШАНОВА	<i>[Signature]</i>	12.91
ИНЖ.	КАЛАШНИК	<i>[Signature]</i>	12.91

КАРКАС ПЛОСКИЙ
КФ 4

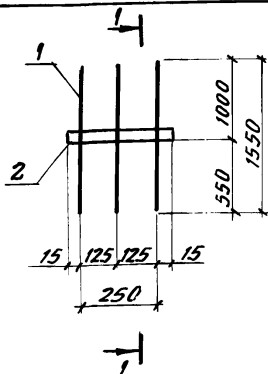
СТАДИЯ	ЛЕТ	ЛЕТОВ
Р		1

ПРОЕКТНАЯ ОРГАНИЗАЦИЯ
„ПРОГРЕСС“

КОПИРОВАЛ *[Signature]*

25304-15 10

ФОРМАТ А4



ГОСТ 14098-85-Н1-РШ

ФОРМАТ	ЗОНА	ПОЗ.	ОБОЗНАЧЕНИЕ	НАИМЕНОВАНИЕ	КОЛ	ПРИМЕЧАНИЕ
				<u>ДЕТАЛИ</u>		
				А III, ГОСТ 5781-82		
Б4		1		Ф 25, Р-1350	3	5,2 КГ
				Полоса 5*50-6-2 ГОСТ 10376 Ст 30С5 ГОСТ 535-78		
Б4		2		Р-280	1	0,6 КГ

МАССА СЕТКИ - 16,2 КГ

03.005.1-18.7-7

И. КОНТР.	БЕЛЯЕВА	12.91
РУК. МАС.	ЦЫГАНКОВ	12.91
ГЛА СПЕЦ.	КОМАРТЬЕВА	12.91
РУК. ГР.	ЦВЕТКОВА	12.91
ВЕД. ИИ.	ГРИШАНОВА	12.91
ИИИ.	КАДАШНИК	12.91

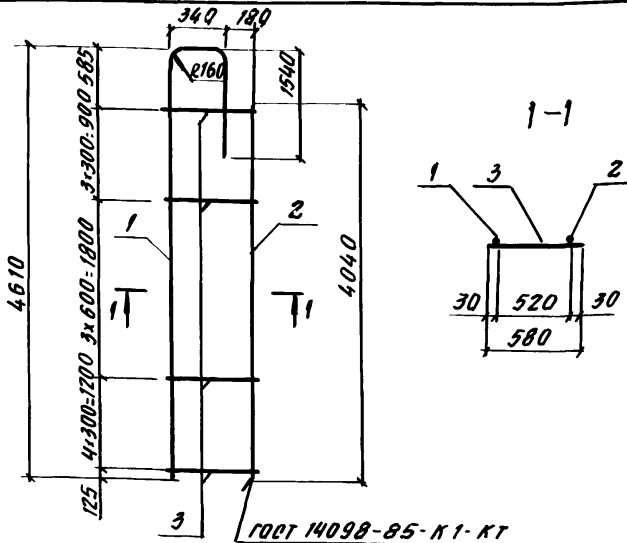
СЕТКА - ВЫПУСК
081СТАДЯ ЛИСТ ЛИСТОВ
Р 1ПРОЕКТНАЯ ОРГАНИЗАЦИЯ
"ПРОГРЕСС"

КОПРОВАА 25-

25304-15

11

ФОРМАТ А4



ФОРМАТ	ЗОНА	ПОЗ.	ОБОЗНАЧЕНИЕ	НАИМЕНОВАНИЕ	КОЛ.	ПРИМЕЧАНИЕ
				<u>ДЕТАЛИ</u>		
				А Ш, ГОСТ 5781-82		
64	1			Φ 32, L: 6490	1	41,0 кг
64	2			Φ 32, L: 4040	1	25,6 кг
64	3			Φ 10, L: 580	11	0,36 кг

МАССА КАРКАСА - 70,5 кг

Имя, № подл. Подпись и дата. Вып. № № №.

И. КОНТР.	БЕЛЯЕВА	[Подпись]	12.91
РУК. МАС.	ЦЫГАНКОВ	[Подпись]	12.91
ГР. СПЕЦ.	КОНАРТЬЕВА	[Подпись]	12.91
РУК. ГР.	ЦВЕТКОВА	[Подпись]	12.91
ВЕД. ИИ.	ГРИШИНОВА	[Подпись]	12.91
ИИИ.	КАЛАШНИК	[Подпись]	12.91

03.005.1-18.7-8

КАРКАС ПЛОСКИЙ
КС 1

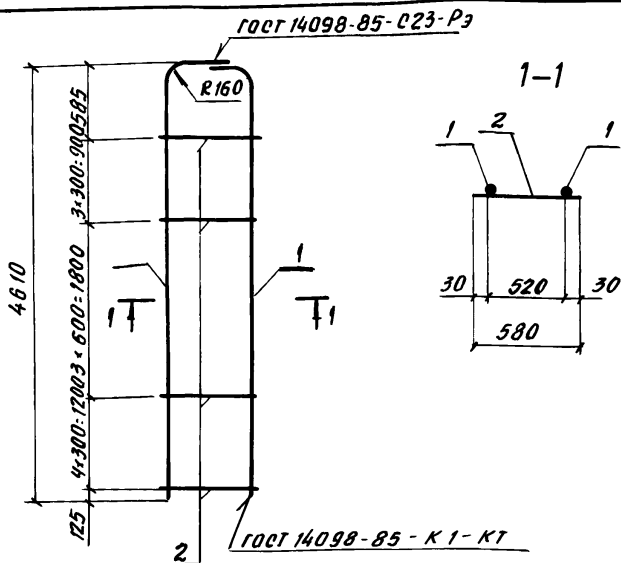
СТАВКА	ЛСТ	ЛСТОВ
Р		1
ПРОЕКТНАЯ ОРГАНИЗАЦИЯ „ПРОГРЕСС“		

КОПРОВА Л [Подпись]

25304-15

12

ФОРМАТ А4



ФОРМАТ	ЗОНА	Поз.	ОБОЗНАЧЕНИЕ	НАИМЕНОВАНИЕ	КОЛ.	ПРИМЕЧАНИЕ
				<u>ДЕТАЛИ</u>		
				АТЛ, ГОСТ 5781-82		
Б4		1		Ф32, L: 4920	2	3,0
Б4		2		Ф10, L: 580	11	0,36

МАССА КАРКАСА - 66,0 КГ

03.005.1-18.7-9

И. КОНТР.	БЕЛЯЕВА	<i>[Signature]</i>	12.91
РУК. МАС.	ЦЫГАНКОВ	<i>[Signature]</i>	12.91
ГЛ. СПЕЦ.	КОМАРТЬЕВА	<i>[Signature]</i>	12.91
РУК. ГР.	ЦВЕТКОВА	<i>[Signature]</i>	12.91
ВЕД. ИН.	ПРИШАНОВА	<i>[Signature]</i>	12.91
ИНЖ.	КАЛАШНИК	<i>[Signature]</i>	12.91

КАРКАС ПЛОСКИЙ
К02

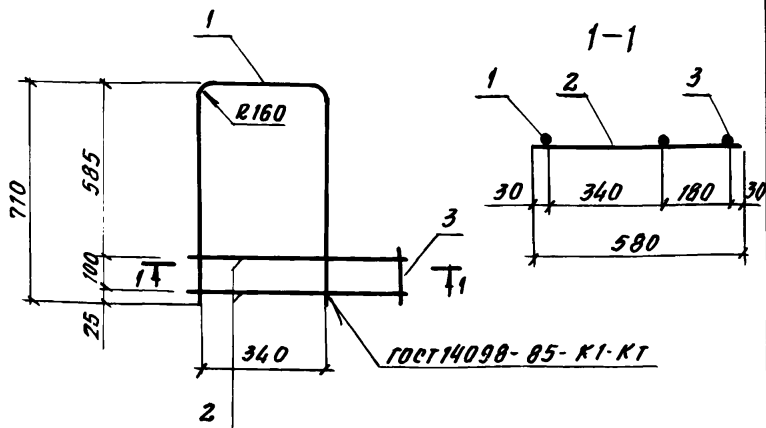
СТАНЦИЯ	ЛИСТ	ЛИСТОВ
Р		1
ПРОЕКТИРУЮЩАЯ ОРГАНИЗАЦИЯ "ПРОГРЕСС"		

КОПИРОВАЛ Вн-

25304-15 13

ФОРМАТ А4

ИМ. Н. ПОЛА. ПОДАТЬСЯ НАСТА. ВЗЯЛ. ИМ. №



ФОРМАТ	ЗОНА	ПОЗ.	ОБОЗНАЧЕНИЕ	НАИМЕНОВАНИЕ	КОЛ.	ПРИМЕЧАНИЕ
				<u>ДЕТАЛИ</u>		
				А III, ГОСТ 5781-82		
64	1			Ф 32, L: 1622	1	10,23 кг
64	2			Ф 10, L: 580	2	0,36 кг
64	3			Ф 10, L: 150	1	0,09 кг

МАССА КАРКАСА — 11,0 кг

03.005.1-18.7-10

И. КОНГ.	ВЕЛЯЕВА	12.91
РУК. МАС	ЦЫГАНКОВ	12.91
ТЛ. СПЕЦ	КОНДРАТЬЕВА	12.91
РУК. ГР.	ЦВЕТКОВА	12.91
ВЕД. ИИ.	ПРИЩАНОВА	12.91
ИНЖ.	КАЛАШНИК	12.91

КАРКАС ПЛОСКИЙ
К03

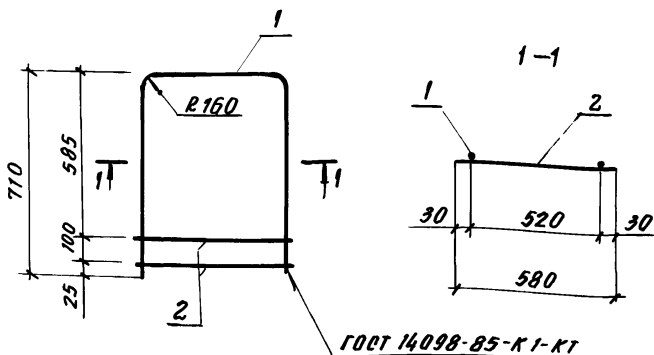
СТАВЛЯ	ЛНСТ	ЛНСТОВ
Р		1
ПРОЕКТНАЯ ОРГАНИЗАЦИЯ "ПРОГРЕСС"		

КОПИРОВАЛ 2/1 -

25304-15 14

ФОРМАТ А4

ЛНВ. № ПОД. ПОВТОРИТЬ И Д. АТА ВЗНТ. МВ. №



ФОРМАТ	ЗОНА	ГОС.	ОБОЗНАЧЕНИЕ	НАИМЕНОВАНИЕ	КОЛ.	ПРИМЕЧАНИЕ
				ДЕТАЛИ		
				А III, ГОСТ 5781-82		
64	1			$\phi 32$, $R=1622$	1	10,23
64	2			$\phi 10$, $R=580$	2	0,36

МАССА КАРКАСА - 10,9 кг

03.005.1-18.7-11

Н. КОНТ. БЕЛЯЕВА	12.91
РУК. МАС. ЦЫГАНКОВ	12.91
ПР. СПЕЧ. ПОКАРАНТЬЕВ	12.91
РУК. ГР. ЦВЕТКОВА	12.91
ВЕД. ИН. ГРИШАНОВА	12.91
ИНЖ. КАЛЫШНИК	12.91

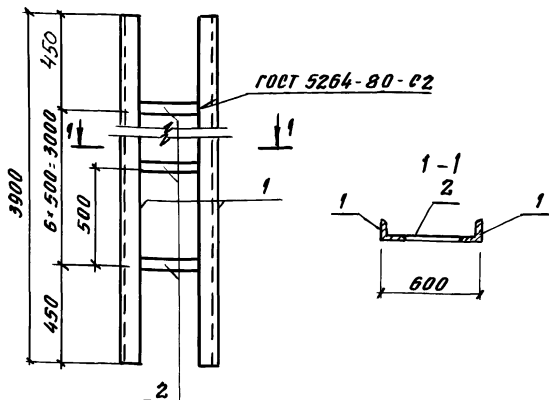
КАРКАС ПЛОСКИЙ
КРЧ

ЭТАП	ЛИСТ	ЛЮБОВ
Р		1
ПРОЕКТИВНАЯ ОРГАНИЗАЦИЯ „ПРОГРЕСС“		

КОПИРОВАЛ Спс

25304-15 15

ФОРМАТ А4



ФОРМАТ ЗОНА	ИЗ.	ОБОЗНАЧЕНИЕ	НАИМЕНОВАНИЕ	КОЛ.	ПРИМЕ- ЧАНИЕ
64	1		Уголок 75*75*6 ГОСТ 8509-86 Ст 3 сп 5 ГОСТ 535-88		
			ℓ: 3900	2	26,4 кг
64	2		Полоса 5*50*6-2 ГОСТ 103-76 Ст 3 сп 5 ГОСТ 535-88		
			ℓ: 450	7	0,9 кг

МАССА ИЗДЕЛИЯ - 59,1 кг

03.005.1-18.7-12

И. КОНТ. БЕЛЯЕВА	12.91
РУК. М-Р. ЦЫГАНКОВ	12.91
ГЛ. СПЕЦ. АОНАРАТЬЕВ	12.91
РУК. ГР. ЦВЕТКОВА	12.91
ВЕД. ИТ. ГРИШИНОВА	12.91
ИИИ. КАЛАШНИК	12.91

МЕТАЛЛИЧЕСКОЕ ИЗДЕЛИЕ

МД 1

СТАВКА	Лист	Листов
Р		1

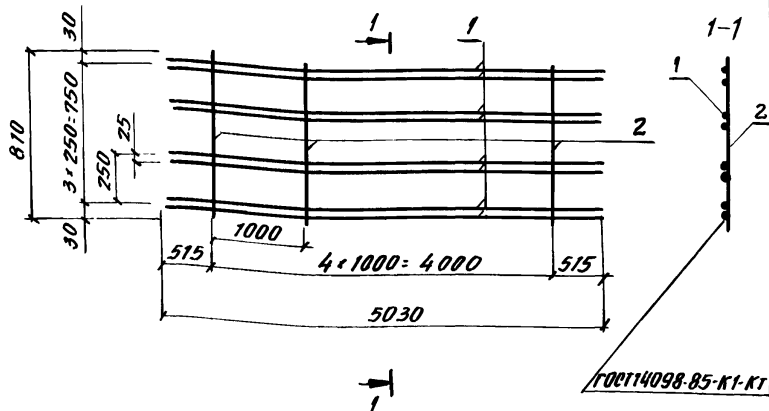
ПРОЕКТИВНАЯ ОРГАНИЗАЦИЯ
„ПРОГРЕСС“

КОПАРОВАЛ *Сур*

25304-15 16

ФОРМАТ А4

ИИИ. АР. ЛОВ. ЛОВ. ПЛЕШ. И. АНГА. БЕЛОН. ИИИ. 12.91



ФОРМАТ	ЭТАП	ПОС.	ОБОЗНАЧЕНИЕ	НАИМЕНОВАНИЕ	КОЛ.	ПРИМЕЧАНИЕ
				ДЕТАЛИ		
				А III, ГОСТ 5781-82		
Б4	1			φ 20, L: 5030	8	12,4 кг
Б4	2			φ 10, L: 810	5	0,5 кг

МАССА СЕТКИ — 84,1 кг

03.005.1-18.7-13

И. КОНТР.	БЕЛЯЕВА	12.91
РУК. МАС.	ЦЫГАНКОВ	12.91
ПР. РЕЦ.	КОНДРАТЬЕВА	12.91
РУК. ГР.	ЦВЕТКОВА	12.91
ВЕД. ИМ.	ГРИШАНОВА	12.91
ИММ.	КАЛАШНИК	12.91

СЕТКА ПЛОСКАЯ
СП1

СТАДИЯ	ЛИСТ	ЛИСТОВ
Р		1

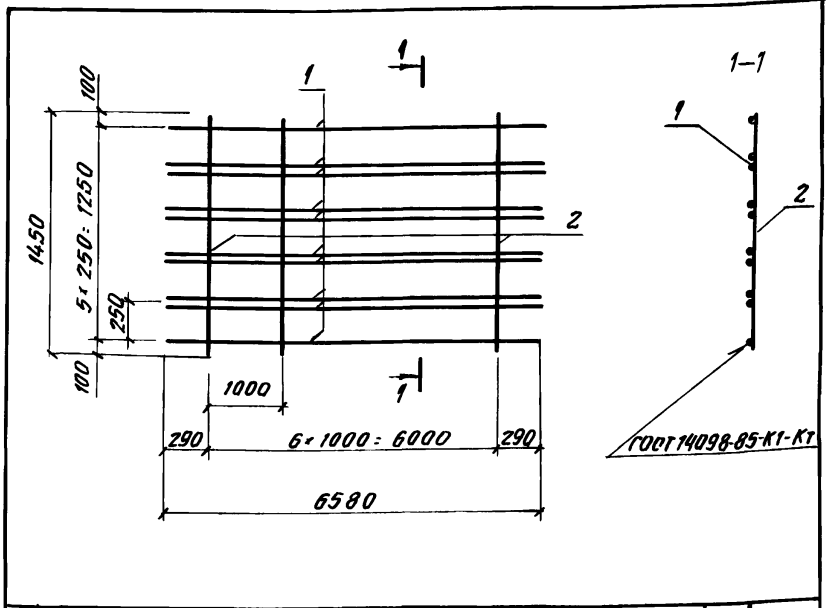
ПРОЕКТНАЯ ОРГАНИЗАЦИЯ
"ПРОГРЕСС"

КОПИРОВАЛ [подпись]

25304-15 17

ФОРМАТ А4

ИМВ. № ПОДПИСИ И ДАТЫ



Формат	Зона	103.	ОБОЗНАЧЕНИЕ	НАИМЕНОВАНИЕ	КОЛ.	ПРИМЕЧАНИЕ
<u>ДЕТАЛИ</u>						
А III, ГОСТ 5781-82						
64	1			φ 25, L: 6580	10	25,3 кг
64	2			φ 10, L: 1450	7	0,89 кг

МАССА СЕТКИ — 259,2 кг

03.005.1-18.7-14

И. КОНТР.	БЕЛЯЕВА	<i>[Signature]</i>	12.91
РУК. МАС.	ЦЫГАНКОВ	<i>[Signature]</i>	12.91
ГЛ. СПЕЦ.	КОНАРЬЕВА	<i>[Signature]</i>	12.91
РУК. ГР.	ЦВЕТКОВА	<i>[Signature]</i>	12.91
ВЕД. ИНЖ.	ГРИШАНОВА	<i>[Signature]</i>	12.91
ИНЖ.	КАЛАШНИК	<i>[Signature]</i>	12.91

СЕТКА ПЛОСКАЯ
СПЗ

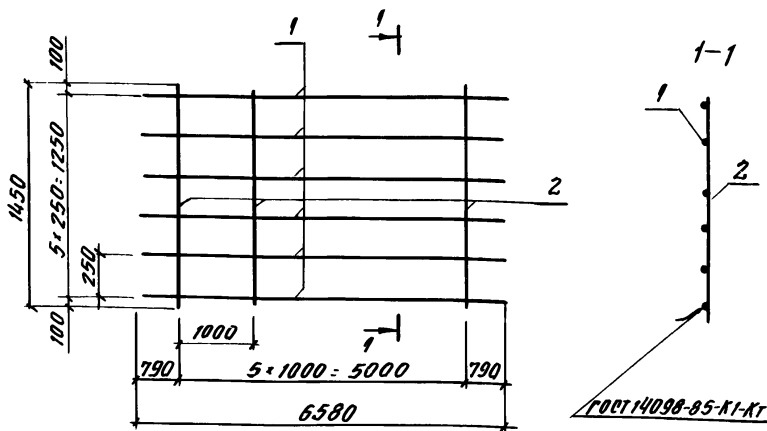
СТАДИЯ	ЛИСТ	ЛИСТОВ
Р		1

ПРОЕКТИНАЯ ОРГАНИЗАЦИЯ
"ПРОГРЕСС"

КОПИРОВАЛ *С.г.*

25304-15 18 ФОРМАТ А4

Имя, № подл. Подпись и дата Вяз. лист



ФОРМАТ	ЗОНА	ПОР.	ОБОЗНАЧЕНИЕ	НАИМЕНОВАНИЕ	КОЛ.	ПРИМЕЧАНИЕ
				ДЕТАЛИ		
				А III, ГОСТ 5781-82		
Б4	1			φ 25, L: 6580	6	25,3 кг
Б4	2			φ 10, L: 1450	6	0,89 кг

МАССА СЕТКИ - 151,8 кг

03.005.1-18.7-15

СЕТКА ПЛОСКАЯ
СПЗ

СТРАНА	Лист	Листов
Р		1

ПРОЕКТНАЯ ОРГАНИЗАЦИЯ
"ПРОГРЕСС"

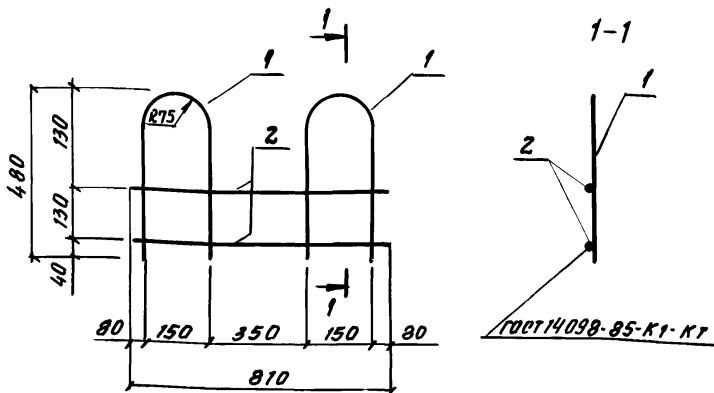
И. КОНТ.	БЕЛЯЕВА	12.91
РУК. РАБ.	ЦЫГАНКОВ	12.91
ГЛ. СПЕЦ.	КОМАРТЬЕВА	12.91
РУК. ГР.	ЦВЕТКОВА	12.91
ДЕВ. ИН.	ПРИШАНОВА	12.91
ИНЖ.	КАЛАШНИК	12.91

КОПИРОВАНО

25304-15 19

ФОРМАТ А4

И.в. № подл. Указание на лист ВЗЯТ. И.в. №



ФОРМАТ	ЗОНА	ЛРЗ	ОБОЗНАЧЕНИЕ	НАИМЕНОВАНИЕ	КОЛ.	ПРИМЕЧАНИЕ
				ДЕТАЛИ		
				А II, ГОСТ 5781-82		
Б4	1			φ 10, L=1045	2	0,65 кг
Б4	2			φ 10, L=810	2	0,5 кг

МАССА КАРКАСА—2,3 кг

03.005.1-18.7-16

Н. КОНТР.	БЕЛЯЕВА	12.91
РУК. МАС.	ЦЫГАНКОВА	12.91
П. СПЕЦ.	КОМАРАТЪЕВ	12.91
РУК. ГР.	КОЗЕТКОВА	12.91
ВЕД. ИИ.	ПРИЦЯНОВА	12.91
ИНЖЕН.	КАЛАШНИК	12.91

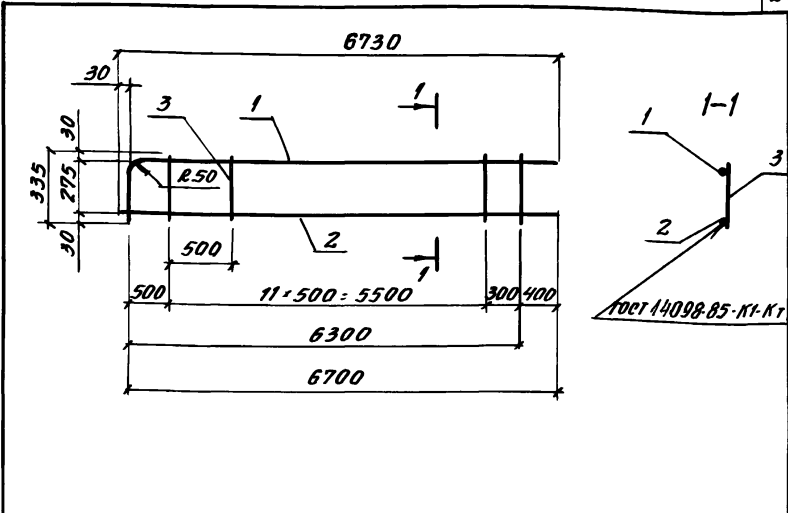
КАРКАС ПЛОСКИЙ
КП1

СТАВЛЯ	ЛСТ	ЛСТОВ
Р		1
ПРОЕКТНАЯ ОРГАНИЗАЦИЯ „ПРОГРЕСС“		

КОПИРОВАЛ С.А.

25304-15 20 ФОРМАТ А4

Имя, № док. Должность, дата Взам. инв. №



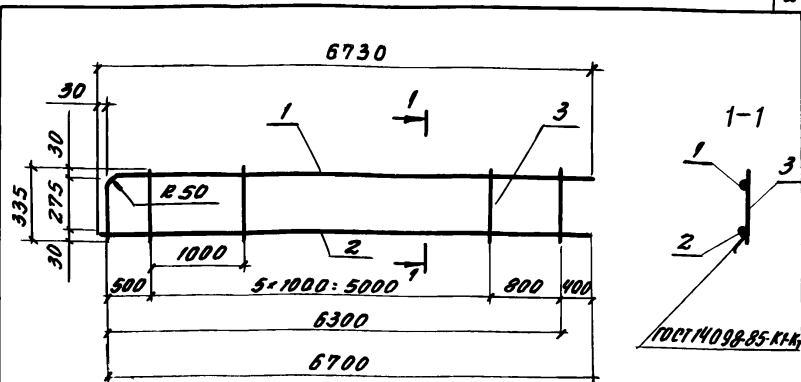
ФОРМАТ	ЗОНА	ПОВ.	ОБОЗНАЧЕНИЕ	НАИМЕНОВАНИЕ	КОЛ.	ПРИМЕЧАНИЕ
				ДЕТАЛИ		
				А III, ГОСТ 5781-82		
64	1			φ 10, L: 6960	1	4,3КГ
64	2			φ 10, L: 6730	1	4,2КГ
64	3			φ 10, L: 335	13	0,21КГ

МАССА КАРКАСА - 11,2 КГ

ИМЯ И ПОДПИСЬ ПОДПИСАВШЕГО ИЛИ ВЫПОЛНИТЕЛЯ

				03.005.1-18.7-17			
И. КОНТР.	ВЕЛЗЕВА	<i>[Signature]</i>	12.91	КАРКАС ПЛОСКИЙ КПЗ	СТАВЛЯ	ЛИСТ	ЛИСТОВ
РУК. МАС	ЦЫГАНКОВ	<i>[Signature]</i>	12.91		Р		1
ГЛ. СПЕЦ	КОМАРТЬЕВА	<i>[Signature]</i>	12.91		ПРОЕКТНАЯ ОРГАНИЗАЦИЯ „ПРОГРЕСС“		
РУК. ГР.	ЦВЕТКОВА	<i>[Signature]</i>	12.91				
ВЕД. МН.	ПРИЦАНОВА	<i>[Signature]</i>	12.91				
ИНЖ.	КОВАЛЕНКО	<i>[Signature]</i>	12.91				

КОПИРОВАЛ *[Signature]*



ФОРМАТ	ЗОНА	ПОЗ.	ОБОЗНАЧЕНИЕ	НАИМЕНОВАНИЕ	КОЛ.	ПРИМЕЧАНИЕ
				<u>ДЕТАЛИ</u>		
				А III, ГОСТ 5781-82		
64	1			Φ 10, L: 6960	1	4,3 кг
64	2			Φ 10, L: 6730	1	4,2 кг
64	3			Φ 10, L: 335	7	0,21 кг

МАССА КАРКАСА - 9,8 кг

03.005.1-18.7-18

И. КОМП. БЕЛЯЕВА	12.91
Р. УЧ. МАС. ЦЫГАНКОВА	12.91
Гл. ОПЕЧ. КОМАРАТОВА	12.91
Р. УЧ. ГР. ЦВЕТКОВА	12.91
ВЕД. ИН. ГРИШАНОВА	12.91
ИНЖ. КАЛАШНИК	12.91

Каркас плоский
КПЗ

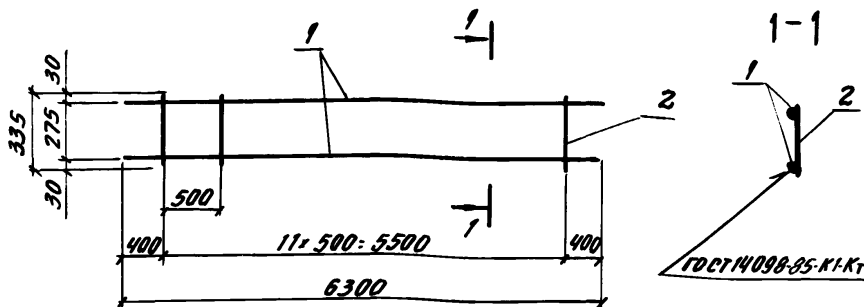
ОТВЕТС.	Лист	Листов
Р		1

ПРОЕКТНАЯ ОРГАНИЗАЦИЯ
„ПРОГРЕСС“

КОПИРОВАЛ С. С.

25304-15 22 ФОРМАТ А4

ИМЯ, И. П. О. П. И. Д. И. Т. Е. С. Я. П. А. Т. А. В. Л. Я. И. М. Я. Р.



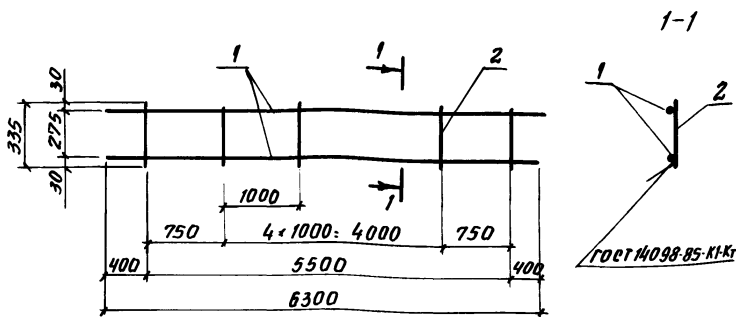
ФОРМАТ	ЭТАП	ПОЗ.	ОБОЗНАЧЕНИЕ	НАИМЕНОВАНИЕ	КОЛ.	ПРИМЕЧАНИЕ
				ДЕТАЛИ		
				А Ш, ГОСТ 5781-82		
Б4	1			Φ 10, L: 6300	2	3,9 кг
Б4	2			Φ 10, L: 335	12	0,27 кг

МАССА КАРКАСА - 10,3 кг

ИМЯ, Ф. ПАТ. - ПЛАТОНОВ, И. А. ВЗР. - ИМ. А. А.

				03.005.1-18.7-19			
И. КОНТР.	БЕЛЯЕВА	КОЛОД.	12.91	КАРКАС ПЛОСКИЙ КП 4	СТАДИЯ	АНСТ	АНСТОВ
РУК. РАБ.	ЦЫГАНКОВ	КОЛОД.	12.91		Р		1
ПР. СЛЕД.	КОНАРАТЬЕВА	КОЛОД.	12.91		ПРОЕКТНАЯ ОРГАНИЗАЦИЯ „ПРОГРЕСС“		
РУК. ГР.	ЦВЕТКОВА	КОЛОД.	12.91				
ВЕД. РАБ.	ГРИШАНОВА	КОЛОД.	12.91				
ИМН.	КАЛАШНИК	КОЛОД.	12.91				

КОПИРОВАНА Руч.



ФОРМАТ	ЗОНА	№З.	ОБОЗНАЧЕНИЕ	НАИМЕНОВАНИЕ	КОЛ.	ПРИМЕЧАНИЕ
				<u>ДЕТАЛИ</u>		
				<u>А III, ГОСТ 5781-82</u>		
Б4	1			Ф 10, L: 6300	2	39 КГ
Б4	2			Ф 10, L: 335	7	0,2 КГ

МАССА КАРКАСА-9,3 КГ

ИВ. П. ПОВ. ПРАВИЛЬ. П. 2072 ВЗОР. ИВ. П. П.

Н. КОНТ. БЕЛЯЕВА	12.91
РУК. МАК. АЛЫЯНКОВ	12.91
ГЛ. СПЕЦ. КОМАРТЬЕВЫЙ С. В. П.	12.91
РУК. ГР. ЦВЕТКОВА	12.91
ВЕД. ИИ. ПРАЩАНОВА	12.91
ИИИ. ХАЛАШНИК	12.91

03.005.1-18.7-20

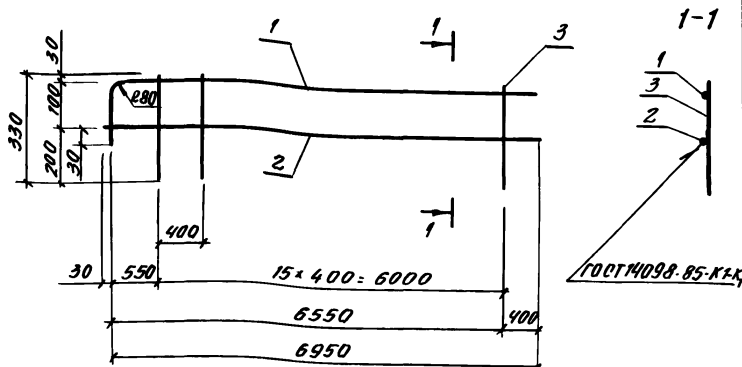
КАРКАС ПЛОСКИЙ
КП 5

СТАЛЬ	ЛЕСТ	ЛЕСТОВ
Р		1
ПРОЕКТНАЯ ОРГАНИЗАЦИЯ "ПРОГРЕСС"		

КОНТРОЛЬНАЯ Р-

25304-15 24

ФОРМАТ А4



ФОРМАТ	КОЛ-ВО	НОМ.	ОБОЗНАЧЕНИЕ	НАИМЕНОВАНИЕ	КОЛ.	ПРИМ. ЧАСТЕ
				ДЕТАЛИ		
				А III, ГОСТ 5781-82		
64	1			φ10, L: 7080	1	4,4 кг
64	2			φ10, L: 6980	1	4,3 кг
64	3			φ10, L: 230	16	0,14 кг

МАССА КАРКАСА — 12,0 кг

03.005.1-18.7-21

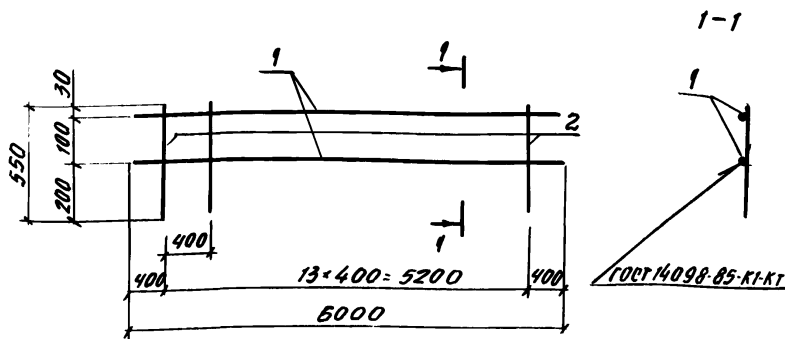
И. КОТЛЯ	БЕЛОРЕВА	12.91
Р.К. МИХ.	ЦЫГАНКОВ	12.91
Л. СПЕЦ.	ПОНАРАТЬЕВ	12.91
Р.К. ГР.	ЦВЕТКОВА	12.91
В.Е. М.	ПРИШАНОВА	12.91
М.И. М.	КАЛАШНИК	12.91

КАРКАС ПЛОСКИЙ
КПБ

СТАНДА	ЛСТ	ЛСТОВ
Р		1
ПРОЕКТНАЯ ОРГАНИЗАЦИЯ „ПРОГРЕСС“		

КОПРОВАЯ 24-

25304-15 25 ФОРМАТ А4



ФОРМАТ	ЗОНА	ПОЗ.	ОБОЗНАЧЕНИЕ	НАИМЕНОВАНИЕ	КОЛ.	ПРИМЕР ЧАШНЕ
				ДЕТАЛИ		
				А III, ГОСТ 5781-82		
Б4	1			Φ 10, L: 6000	2	3,7 кг
Б4	2			Φ 10, L: 230	14	0,14 кг

МАССА КАРКАСА - 9,4 кг

03.005.1-18.7-22

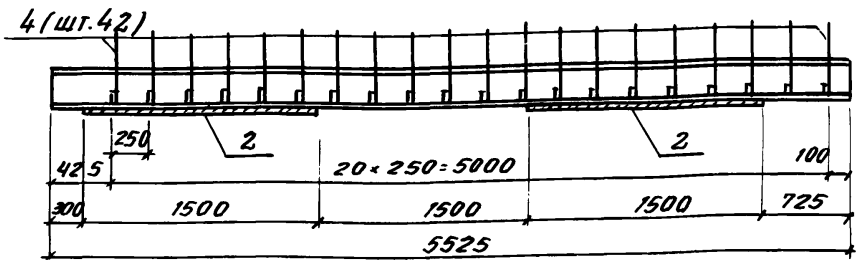
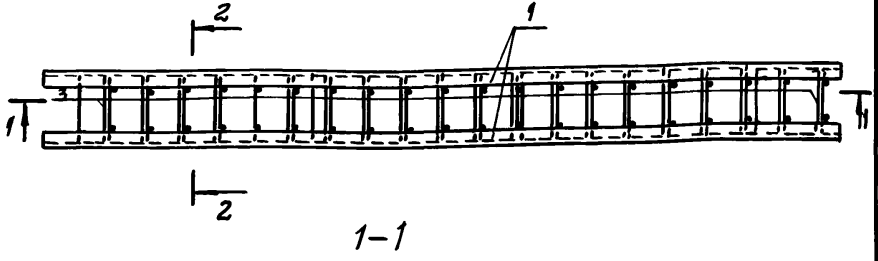
И. КОНТР.	БЕЛЯЕВА	12.91
РУК. РАБ.	ЦЫГАНКОВ	12.91
ГЛ. СПЕЦ.	КОМАРАТЬЕВА	12.91
РУК. ГР.	ЦВЕТКОВА	12.91
ВЕД. РАБ.	РАЩАЙНОВА	12.91
ИИМ.	КАЛАШНИК	12.91

КАРКАС ПЛОСКИЙ
КП 7

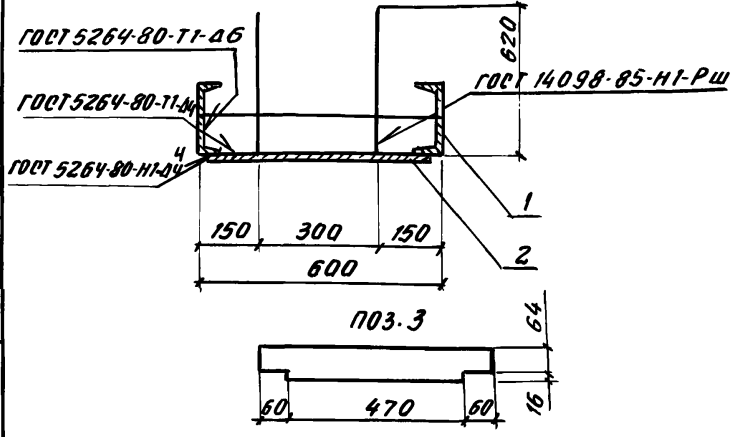
СТАДИЯ	ЛЕТ	АНГЛОВА
Р		1

ПРОЕКТИВНАЯ ОРГАНИЗАЦИЯ
"ПРОГРЕСС"

КОПИРОВАЛ Рук. - 25304-15 26 ФОРМАТ А4



2-2



03.005.1-18.7-23

И. КОНИК	БЕЛОВА	12.91
РУК. МАС.	ЦЫГАНКОВ	12.91
Т. СПЕЦ.	КОМАРАТОВ	12.91
РУК. ГР.	ЦВЕТКОВА	12.91
ВЕД. ИН.	ГРИШАНОВА	12.91
ИНЖ.	КАЛАШНИК	12.91

ПЕРЕМЫЧКА
МП 1

СТАРИЙ	ЛИСТ	ЛИСТОВ
Р	1	2

ПРОЕКТИВНАЯ ОРГАНИЗАЦИЯ
„ПРОГРЕСС“

Инв. №-под. Подпись мастера Взял. МВН

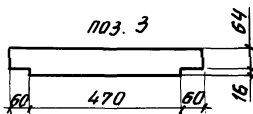
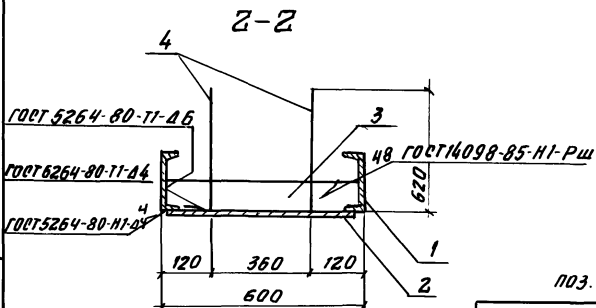
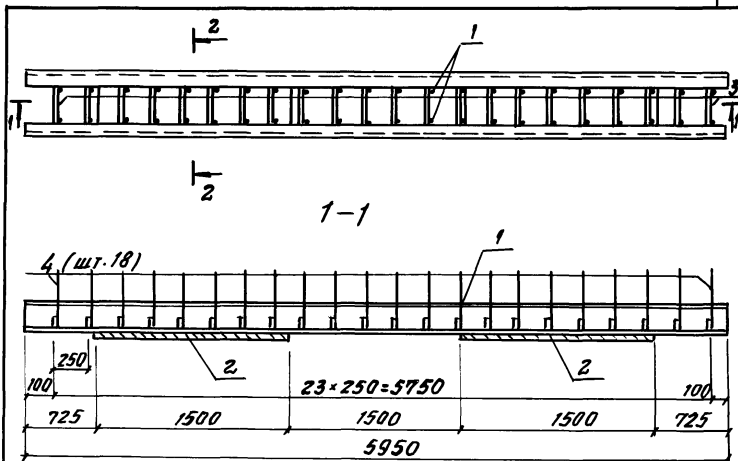
ФОРМАТ ЗОНА	Поз.	ОБОЗНАЧЕНИЕ	НАИМЕНОВАНИЕ	КОЛ.	ПРИМЕ- ЧАНИЕ
			<u>ДЕТАЛИ</u>		
64	1		ШВЕАЛЕР 14 ГОСТ 8240-89 Ст 3 СП5 ГОСТ 535-88		
			ℓ = 5525	2	67,6 кг
64	2		Лист 4.580 ГОСТ 19903-74 Ст 3 СП5 ГОСТ 535-88		
			ℓ = 1500	2	29,4 кг
64	3		Полоса 6x80-8-2 ГОСТ 103-76 Ст 3 СП5 ГОСТ 535-88		
			ℓ = 580	21	2,8 кг
64	4		А III, ГОСТ 5781-82		
			Ф 16, ℓ = 610	42	0,8 кг

МАССА ПЕРЕМЫЧКИ - 273,8 кг

03.005.1-18.7-23

Лист

2



СПЕЦИФИКАЦИЮ СМ. Л. 2

03. 005.1 - 18.7 - 24

И. КОНТР.	БЕЛЯЕВА	ТЮ	12.91
РУК. МАС.	ЦЫГАНКОВ	ТЮ	12.91
П. СПЕЦ.	КОНДРАТЬЕВА	КОН	12.91
РУК. ГР.	ЦВЕТКОВА	ТЮ	12.91
ВЕД. ИН.	ГРИШАНОВА	ТЮ	12.91
ИНЖ.	КАЛАШНИК	КОЛ.	12.91

ПЕРЕМЫЧКА МП-2

СТАДИЯ	ЛИСТ	ЛИСТОВ
Р	1	2
ПРОЕКТНАЯ ОРГАНИЗАЦИЯ „ПРОГРЕСС“		

ФОРМАТ	ЗОНА	ПОЗ.	ОБОЗНАЧЕНИЕ	НАИМЕНОВАНИЕ	КОЛ.	ПРИМЕЧАНИЕ
				<u>ДЕТАЛИ</u>		
64	1			Швеллер 14 ГОСТ 8240-89 СТ 3 СП 5 ГОСТ 535-88		
				ℓ: 5950	2	73,1 кг
64	2			Лист 4-580 ГОСТ 19903-74 СТ 3 СП 5 ГОСТ 535-88		
				ℓ: 1500	2	29,4 кг
64	3			Полоса 6-80-6-2 ГОСТ 103-76 СТ 3 СП 5 ГОСТ 535-88		
				ℓ: 580	24	2,2 кг
64	4			АШ, ГОСТ 5781-82 φ 18, ℓ: 610	48	0,8 кг

МАССА ПЕРЕМЫЧКИ - 296,2 кг

03.005.1-18.7-24

Лист

2