

ТИПОВЫЕ СТРОИТЕЛЬНЫЕ КОНСТРУКЦИИ , ИЗДЕЛИЯ И УЗЛЫ

серия 03.005.1-18

КОНСТРУКТИВНЫЕ РЕШЕНИЯ СБОРНО-МОНОЛИТНЫХ  
ЗАГЛУБЛЕННЫХ ПОМЕЩЕНИЙ ИЗ КОНСТРУКЦИЙ  
ПРОМЫШЛЕННОГО И ГРАЖДАНСКОГО СТРОИТЕЛЬСТВА

ВЫПУСК 5

АРМАТУРНЫЕ ИЗДЕЛИЯ КОНСТРУКЦИЙ  
ПРОЛОТОМ 6,0 м, ВЬСОТОЙ ЭТАЖА 3,0 м ДЛЯ  
ВОДОНАСЫЩЕННЫХ ГРУНТОВ

РАБОЧИЕ ЧЕРТЕЖИ

ТИПОВЫЕ СТРОИТЕЛЬНЫЕ КОНСТРУКЦИИ, ИЗДЕЛИЯ И УЗЛЫ

серия 03.005.1-18

КОНСТРУКТИВНЫЕ РЕШЕНИЯ СБОРНО-МОНОЛИТНЫХ  
ЗАГЛУБЛЕННЫХ ПОМЕЩЕНИЙ ИЗ КОНСТРУКЦИЙ  
ПРОМЫШЛЕННОГО И ГРАЖДАНСКОГО СТРОИТЕЛЬСТВА

ВЫПУСК 5

АРМАТУРНЫЕ ИЗДЕЛИЯ КОНСТРУКЦИЙ  
ПРОЕТОМ 6,0 м ВЫСОТОЙ ЭТАЖА 3,0 м ДЛЯ  
ВОДОНАСЫЩЕННЫХ ГРУНТОВ

РАБОЧИЕ ЧЕРТЕЖИ

РАЗРАБОТАНЫ:

ПРОЕКТНОЙ ОРГАНИЗАЦИЕЙ  
„ПРОГРЕСС“ АГРОПРОМСТРОЯ РСФСР

РУКОВОДИТЕЛЬ ОРГАНИЗАЦИИ

*Каюков* - Л. Шестаков

РУКОВОДИТЕЛЬ МАСТЕРСКОЙ № 4

*Шинин* - С. Цыганков

ГЛАВНЫЙ ИНЖЕНЕР ПРОЕКТА

*Кирей* - А. Кирей

УТВЕРЖДЕНЫ УНГО СССР

ПРОТОКОЛ ОТ 23.12.91 № 68

ВВЕДЕНЫ В ДЕЙСТВИЕ С

30.01.92 ПРОЕКТНОЙ

ОРГАНИЗАЦИЕЙ „ПРОГРЕСС“

ПРИКАЗ ОТ 24.12.91 № 38

© АПП ЦИТП, 1992 г.

ОБОЗНАЧЕНИЕ ДОКУМЕНТА	НАИМЕНОВАНИЕ	СТР.
03.005.1-18.5-11	ТЕХНИЧЕСКИЕ ТРЕБОВАНИЯ	3
03.005.1-18.5-1	СЕТКА СФП1	4
03.005.1-18.5-2	СЕТКА СФП2	5
03.005.1-18.5-3	КАРКАС ПЛОСКИЙ КФ1	6
03.005.1-18.5-4	КАРКАС ПЛОСКИЙ КФ2	7
03.005.1-18.5-5	КАРКАС ПЛОСКИЙ КФ3	8
03.005.1-18.5-6	КАРКАС ПЛОСКИЙ КФ4	9
03.005.1-18.5-7	СЕТКА-ВЫПУСК СВ1	10
03.005.1-18.5-8	КАРКАС ПЛОСКИЙ КС1	11
03.005.1-18.5-9	КАРКАС ПЛОСКИЙ КС2	12
03.005.1-18.5-10	КАРКАС ПЛОСКИЙ КС3	13
03.005.1-18.5-11	КАРКАС ПЛОСКИЙ КС4	14
03.005.1-18.5-12	МЕТАЛЛИЧЕСКОЕ ИЗДЕЛИЕ МД1	15
03.005.1-18.5-13	СЕТКА ПЛОСКАЯ СП1	16
03.005.1-18.5-14	СЕТКА ПЛОСКАЯ СП2	17
03.005.1-18.5-15	СЕТКА ПЛОСКАЯ СП3	18
03.005.1-18.5-16	КАРКАС ПЛОСКИЙ КП1	19
03.005.1-18.5-17	КАРКАС ПЛОСКИЙ КП2	20
03.005.1-18.5-18	КАРКАС ПЛОСКИЙ КП3	21
03.005.1-18.5-19	КАРКАС ПЛОСКИЙ КП4	22
03.005.1-18.5-20	КАРКАС ПЛОСКИЙ КП5	23
03.005.1-18.5-21	КАРКАС ПЛОСКИЙ КП6	24
03.005.1-18.5-22	КАРКАС ПЛОСКИЙ КП7	25
03.005.1-18.5-23	ПЕРЕМЫЧКА МП1	26
03.005.1-18.5-24	ПЕРЕМЫЧКА МП2	28

ИНВ. № ПОДЛ. ПОДПИСЬ ЛАДА ЦЫАН. ИНВ. №

И. КОНТР.	БЕЛЯЕВА	12.91
РУК. МАС.	ЦЫГАНКОВ	12.91
П. СПЕЦ.	КОНАРАТОВ	12.91
РУК. ГР.	ЦВЕТКОВА	12.91
ВЕД. ИНЖ.	ПРИШАНОВА	12.91
ИНЖ.	КАЛАШНИК	12.91

03.005.1-18.5

СОДЕРЖАНИЕ

СТАДИЯ	ЛЕТ	ЛЕТОВ
Р		1

ПРОЕКТНАЯ ОРГАНИЗАЦИЯ  
"ПРОГРЕСС"

1. ИЗГОТОВЛЕНИЕ И ПРИЕМКА АРМАТУРНЫХ ИЗДЕЛИЙ ДОЛЖНА ПРОИЗВОДИТЬСЯ В СООТВЕТСТВИИ С ТРЕБОВАНИЯМИ СЛЕДУЮЩИХ НОРМАТИВНЫХ ДОКУМЕНТОВ:

СН и П 3.03. 01-87 „НЕБУШКИЕ И ОГРАНИЧАЮЩИЕ  
„КОНСТРУКЦИИ“;

ГОСТ 10922-90 „АРМАТУРНЫЕ И ЗАКЛАДНЫЕ ИЗДЕЛИЯ СВАРНЫЕ, СОЕДИНЕНИЯ СВАРНЫЕ АРМАТУРЫ И ЗАКЛАДНЫХ ИЗДЕЛИЙ ЖЕЛЕЗОБЕТОННЫХ КОНСТРУКЦИЙ.“

2. ПРИ ИЗГОТОВЛЕНИИ ПЛОСКИХ КАРКАСОВ СЛЕДУЕТ ПРИМЕНЯТЬ КОНТАКТНУЮ ТОЧЕЧНУЮ СВАРКУ ВО ВСЕХ ПЕРЕСЕЧЕНИЯХ СТЕРЖНЕЙ „В КРЕСТ“ ТИПА, КТ-КТ ПО ГОСТ 14098-85 РУЧНАЯ ЭЛЕКТРОДУГОВАЯ СВАРКА „В КРЕСТ“ ЗАПРЕЩАЕТСЯ.
3. КАЖДОЕ ГОТОВОЕ АРМАТУРНОЕ ИЗДЕЛИЕ ДОЛЖНО ИМЕТЬ БАРКУ С УКАЗАНИЕМ ЕГО МАРКИ.
4. АРМАТУРА КЛАССА А-III В КАРКАСАХ ПРИНЯТА ПО ГОСТ 5781-82\* СТАЛЬ 25Г2С ПО ГОСТ 380-88 ПРОКАТ - ИЗ СТАЛИ СТ30ПЗ ПО ГОСТ 380-88.

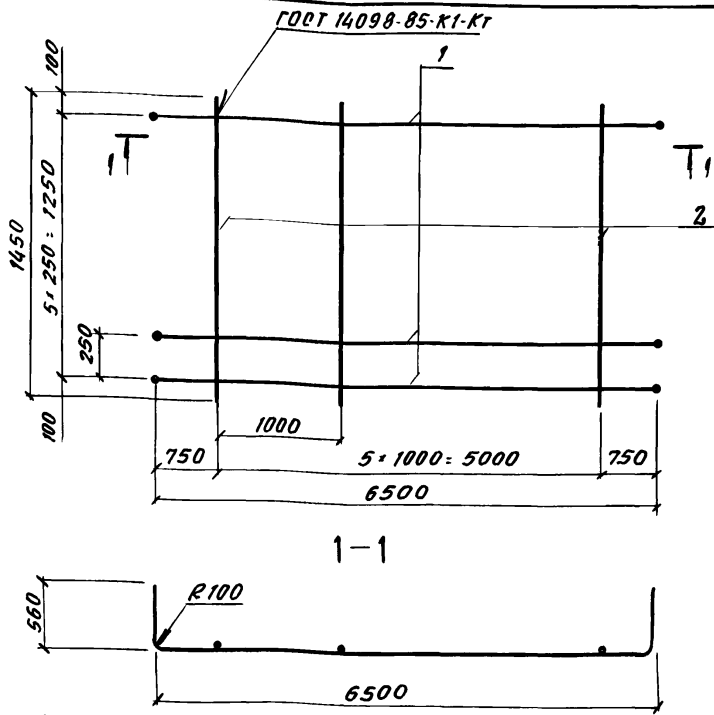
ИВ. № ПОД. ПОДАТЬСЯ И ДАТА ВЗЯТ. ИВ. №

Н. КОНТР. БЕЛЯЕВА	12.81			
РУК. МАСТ. ЦЫГАНКОВ	12.81			
Н. КОНТР. ЦВЕТКОВА	12.81			
ГЛ. СПЕЦ. КОНДРАТЬЕВ	12.81			
БЕЛ. МОН. ГРИШАНОВА	12.81			
ЛИМЕР. ИМЛОВА	12.81			

03.005.1-10.5-ТТ

ТЕХНИЧЕСКИЕ  
ТРЕБОВАНИЯ

СТАДИИ	ЛИСТ	ЛИСТОВ
Р		1
ПРОЕКТНАЯ ОРГАНИЗАЦИЯ „ПРОГРЕСС“		

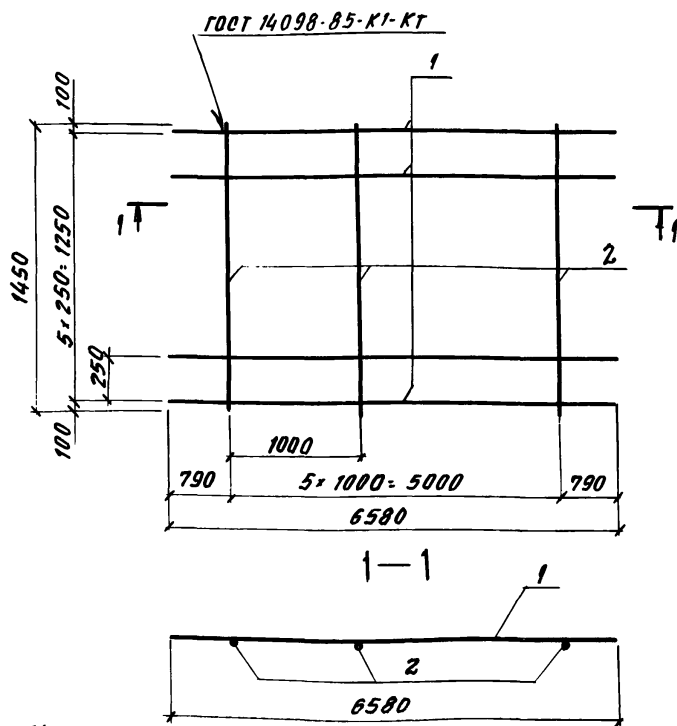


МАССА СЕТКИ 116,6 кг

ФОРМА	КОЛ.	НОМ.	ОБОЗНАЧЕНИЕ	НАИМЕНОВАНИЕ	КОЛ.	ПРИМЕЧАНИЕ
				<u>ДЕТАЛИ</u>		
				АШ, ГОСТ 5781-82		
64	1			φ 20,      л. 7540	6	18,8 кг
64	2			φ 10,      л. 1450	6	0,89 кг

ИВ. № ПОД. ПОВЕРЬТЕ СЕБЕ ВЗН. № 16

03.005.1-18.5-1			
И. КОНТР. БЕЛЯЕВА	12.81		
РУК. МАС. ЦЫГАНКОВ	12.81		
П. СПЕЦ. КОМАРТЬЕВА	12.81		
РУК. ГР. ЦВЕТКОВА	12.81		
ВЕД. ИН. ГРИШАНОВА	12.81		
ИНЖ. КАЛАШНИК	12.81		
<b>СЕТКА СФП1</b>		СТАЛЬЯ	ЛПСГ
		Р	1
		ПРОЕКТАНТА ОРГАНИЗАЦИЯ „ПРОГРЕСС“	



МАССА СЕТКИ - 254,3 кг

ФОРМАТ	ЗОНА	НОЗ.	ОБОЗНАЧЕНИЕ	НАИМЕНОВАНИЕ	КОЛ.	ПРИМЕЧАНИЕ
				<u>ДЕТАЛИ</u>		
				АШ, ГОСТ 5781-82		
Б4		1		φ 32, L = 6580	6	41,5 кг
Б4		2		φ 10, L = 1450	6	0,89 кг

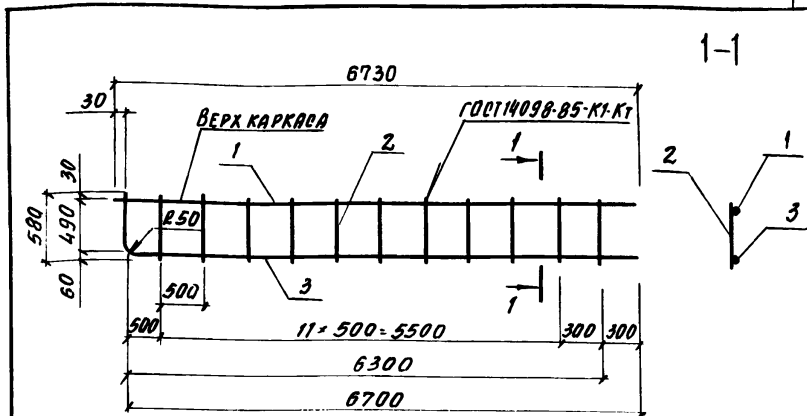
И. КОНТР.	БЕЛЯЕВА	<i>[Signature]</i>	12.91
РУК. МАС.	ДЫГАНКОВ	<i>[Signature]</i>	12.91
ГЛ. СПЕЦ.	КОМАРОВА	<i>[Signature]</i>	12.91
РУК. ГР.	ЦВЕТКОВА	<i>[Signature]</i>	12.91
ВЕД. МН.	ГРИШАНОВА	<i>[Signature]</i>	12.91
ИНЖ.	КАЛАШНИК	<i>[Signature]</i>	12.91

03.005.1-18.5-2

СЕТКА СФП 2

СТАДИЯ	ЛИСТ	ЛИСТОВ
Р		1

ПРОЕКТИРУЮЩАЯ ОРГАНИЗАЦИЯ  
„ПРОГРЕСС“



ФОРМА	КОЛ-ВО	ПОР.	ОБОЗНАЧЕНИЕ	НАИМЕНОВАНИЕ	КОЛ.	ПРИМЕЧАНИЕ
				<u>ДЕТАЛИ</u>		
				А III, ГОСТ 5781-82		
БЧ	1			φ 10, L: 6730	1	4.15 кг
БЧ	2			φ 10, L: 580	13	0.36 кг
БЧ	3			φ 10, L: 7190	1	4.45 кг

МАССА КАРКАСА - 13,3 кг

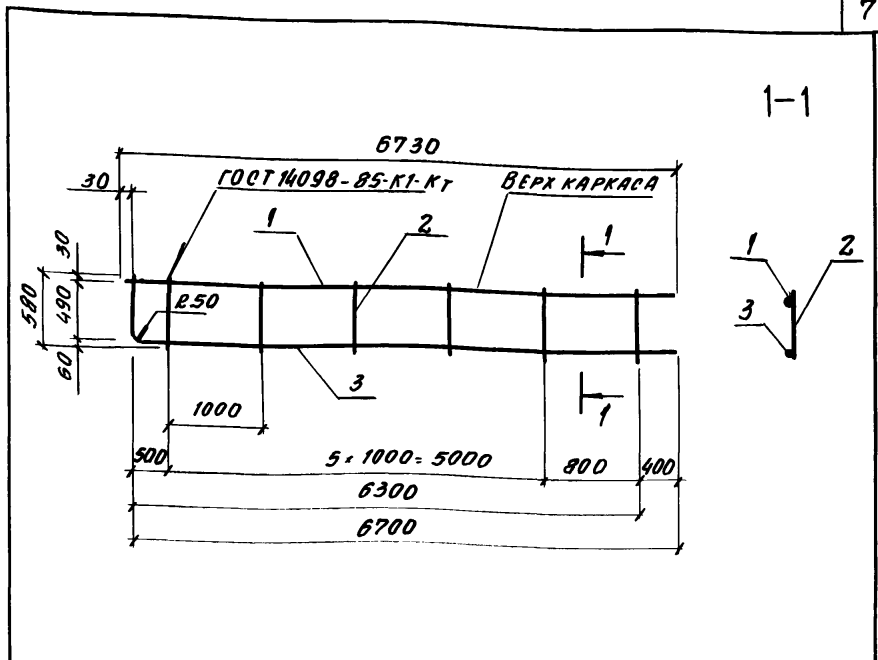
ИМЯ, ФАМИЛИЯ, ПЕЧАТЬ И ДАТА ВЗНУ. ИЛИ ПО

И. КОНТР.	БЕЛЯЕВА	12.91
РУК. МАС.	ЦЫГАНКОВ	12.91
ГЛ. СПЕЦ.	КОМАРОВА	12.91
РУК. ГР.	ЦВЕТКОВА	12.91
ВЕД. ИИ.	ПРИЦАНОВА	12.91
ИИИ.	КАЛАШНИК	12.91

03.005.1-18.5-3

КАРКАС ПЛОСКИЙ  
КФ 1

СТАДИЯ	ИИСГ	ИИСТОВ
Р		1
ПРОЕКТНАЯ ОРГАНИЗАЦИЯ „ПРОГРЕСС“		



ФОРМАТ	ЗОНА	ПОЗ.	ОБОЗНАЧЕНИЕ	НАИМЕНОВАНИЕ	КОЛ.	ПРИМЕЧАНИЕ
				<u>ДЕТАЛИ</u>		
				А Ш, ГОСТ 5781-82		
Б4		1		Φ 10, l = 6730	1	4,15 кг
Б4		2		Φ 10 l = 580	7	0,38 кг
Б4		3		Φ 10 l = 7190	1	4,45 кг

МАССА КАРКАСА - 11,2 кг

Имя, № госа. Подпись и дата  
 Имя, № госа. Подпись и дата

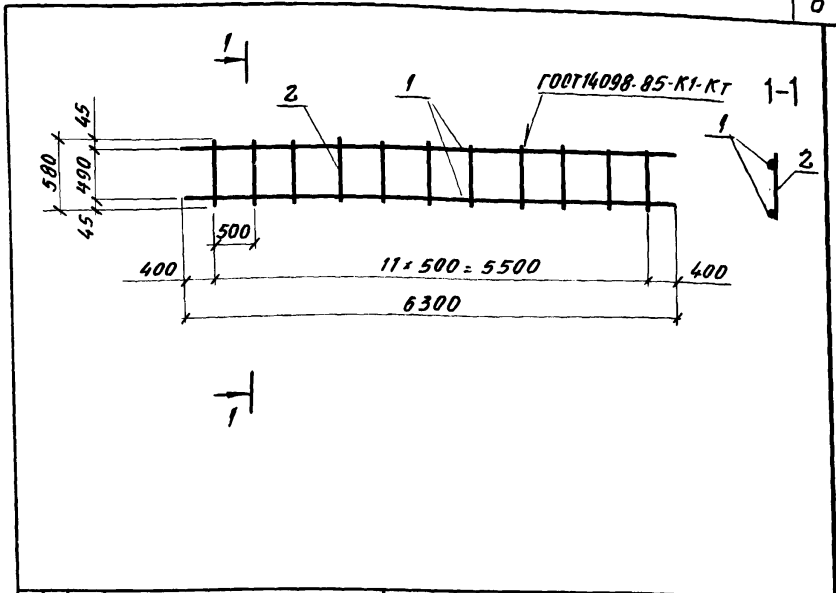
И. КОНТР.	БЕЛЯЕВА	<i>[Signature]</i>	12.81
РУК. МАБ.	ЦЫГАНКОВ	<i>[Signature]</i>	12.81
ГЛ. СПЕЦ.	КОЩАРЬЕВА	<i>[Signature]</i>	12.81
РУК. ГР.	ЦВЕТКОВА	<i>[Signature]</i>	12.81
ВЕД. ПИ.	ГРИШАНОВА	<i>[Signature]</i>	12.81
ИНЖ.	КОЛЯШНИК	<i>[Signature]</i>	12.81

03.005.1-18.5-4

КАРКАС ПЛОСКИЙ  
 КФ2

СТАНДА	ЛИСТ	ЛИСТОВ
Р		1
ПРОЕКТНАЯ ОРГАНИЗАЦИЯ "ПРОГРЕСС"		





ФОРМАТ	ЗОНА	НОЗ.	ОБЪЯСНЕНИЕ	НАИМЕНОВАНИЕ	КОЛ.	ПРИМЕЧАНИЕ
				<u>ДЕТАЛИ</u>		
				А Ш, ГОСТ 5781-82		
Б4		1		Ф 10, L: 6300	2	3,89 кг
Б4		2		Ф 10, L: 580	12	0,36 кг

МАССА КАРКАСА - 13,1 кг

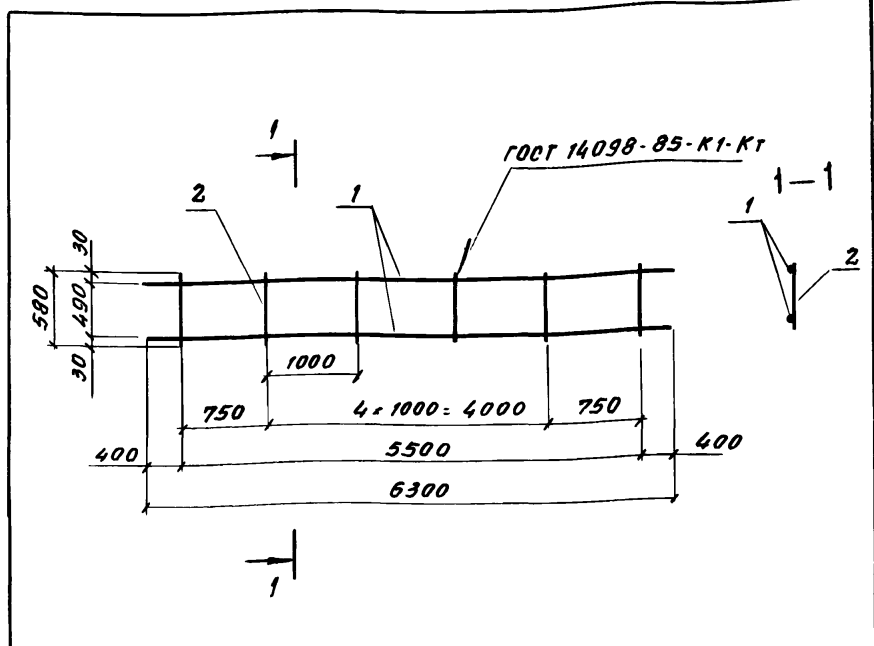
ИМЯ И ПОДПИСЬ ПОДПИСЬ И В. АТА ВЛАД. ИМЯ. №

И. КОНТР.	БЕЛЯЕВА	<i>[Signature]</i>	12.81
РУК. МАС.	ЦЫГАНКОВ	<i>[Signature]</i>	12.81
ГЛ. СПЕЦ.	КОМАРАТЬЕВА	<i>[Signature]</i>	12.81
РУК. ГР.	ЦВЕТКОВА	<i>[Signature]</i>	12.81
ВЕД. МН.	ГРИШИЛОВА	<i>[Signature]</i>	12.81
ИНЖ.	КАЛЫШНИК	<i>[Signature]</i>	12.81

03.005.1-18.5-5

КАРКАС ПЛОСКИЙ  
КФЗ

СТАДИЯ	ЛИСТ	ЛИСТОВ
Р		1
ПРОЕКТНАЯ ОРГАНИЗАЦИЯ "ПРОГРЕСС"		



ФОРМАТ	ЗОНА	ПОЗ.	ОБОЗНАЧЕНИЕ	НАИМЕНОВАНИЕ	КОЛ.	ПРИМЕЧАНИЕ
				<u>ДЕТАЛИ</u>		
				А III, ГОСТ 5781-82		
64	1			φ10, L: 6300	2	3.89кг
64	2			φ10, L: 580	7	0.36кг

МАССА КАРКАСА - 10,3 кг

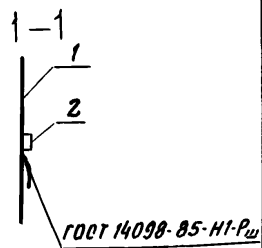
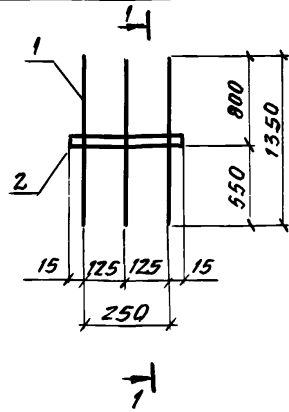
Имя, № подл. - ПОДПИСЬ И ДАТА  
Имя, № подл. - ПОДПИСЬ И ДАТА  
Имя, № подл. - ПОДПИСЬ И ДАТА

Н. КОНТР.	БЕЛЯЕВА	12.91
РУК. МАС.	ЦЫГАНКОВ	12.91
ГЛ. СПЕЦ.	ЛОНАТЬЕВА	12.91
РУК. ГР.	ЦВЕТКОВА	12.91
ВЕД. ИН.	ГРИШАНОВА	12.91
ИНЖ.	КАЛАШНИК	12.91

03.005.1-18.5-6

КАРКАС ПЛОСКИЙ  
КФ 4

Листов	Лист	Листов
Р		1
ПРОЕКТНАЯ ОРГАНИЗАЦИЯ "ПРОГРЕСС"		



ФОРМАТ	ЗОНА	Поз.	ОБОЗНАЧЕНИЕ	НАИМЕНОВАНИЕ	КОЛ.	ПРИМЕЧАНИЕ
				<u>ДЕТАЛИ</u>		
				А Ш, ГОСТ 5781-82		
64	1			φ 25, L: 1350	3	5.2 кг
				полоса 5x50-62 ГОСТ 103-96 ст 3 сп 5 ГОСТ 535-58		
64	2			L: 280	1	0.6 кг

МАССА СЕТКИ - 16,2 кг

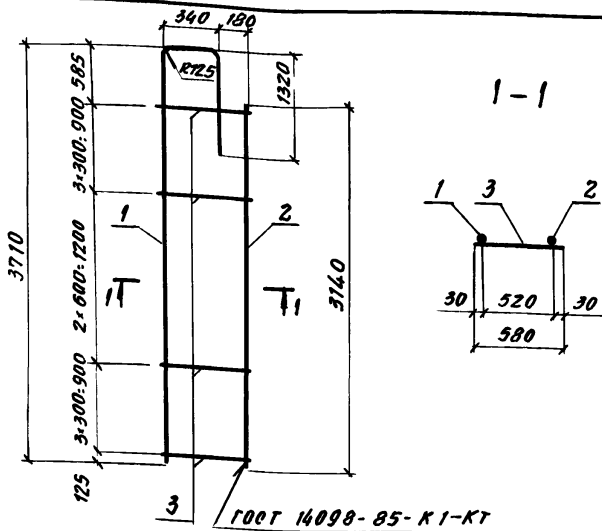
ИВ. № ПОД. ПОДПИСЬ И ДАТА ВЗЯТ. ИВ. №

И. КОНТР.	БЕЛЯЕВА	<i>[Signature]</i>	12.81
РУК. МАС.	ЦЫГАНКОВ	<i>[Signature]</i>	12.81
ГЛ. СПЕЦ.	КОНАРЯТЬЕВА	<i>[Signature]</i>	11.81
РУК. ГР.	ЦВЕТКОВА	<i>[Signature]</i>	12.81
ВЕД. ИИ.	ГРИШАНОВА	<i>[Signature]</i>	12.81
ИИИ.	КАШАНИН	<i>[Signature]</i>	12.81

03.005.1-18.5-7

СЕТКА - ВЫПУСК  
СВ 1

СТАДИЯ	Лист	Листов
Р		1
ПРОЕКТИВНАЯ ОРГАНИЗАЦИЯ „ПРОГРЕСС“		



ФОРМАТ	ЗОНА	ПОЗ.	ОБОЗНАЧЕНИЕ	НАИМЕНОВАНИЕ	КОЛ.	ПРИМЕЧАНИЕ
				<u>ДЕТАЛИ</u>		
				А III, ГОСТ 5781-82		
Б4	1			Ф 25      L- 5250	1	18,6 кг
Б4	2			Ф 25      L- 3140	1	12,1 кг
Б4	3			Ф 10      L- 580	9	0,36 кг

МАССА КАРКАСА-33,9 кг

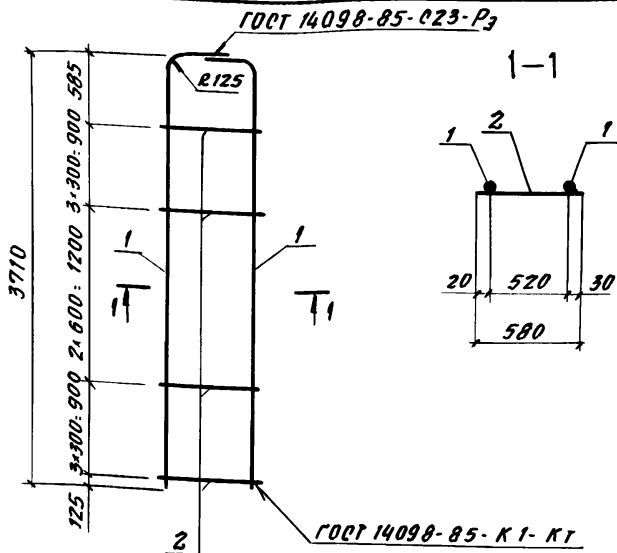
03.005.1-10.5-8

КАРКАС ПЛОСКИЙ  
КР 1

СТАНДА	АНСТ	АНСТОВ
Р		Т
ПРОЕКТНАЯ ОРГАНИЗАЦИЯ „ПРОГРЕС“		

Имя, № подл. Подпись и дата ВЗЛОМ-ИМ.В. КЭ

И. КОНТР.	БЕЛЯЕВА	<i>[Signature]</i>	12.91
РУК. РАБОТ	ЦЫГАНКОВ	<i>[Signature]</i>	12.91
ГЛ. СПЕЦ.	ЮНАРЬТОВА	<i>[Signature]</i>	12.91
РУК. ГР.	ЦВЕТКОВА	<i>[Signature]</i>	12.91
ВЕД. ПЧ.	ГРИШАНОВА	<i>[Signature]</i>	12.91
ИМН.	КАЛАШНИК	<i>[Signature]</i>	12.91



ФОРМАТ	ЗОНА	Лист	ОБОЗНАЧЕНИЕ	НАИМЕНОВАНИЕ	КОЛ.	ПРИМЕЧАНИЕ
				<u>ДЕТАЛИ</u>		
				А III, ГОСТ 5781-82		
64	1			φ 25, P: 4020	2	15.5 кг
64	2			φ 10, P: 580	9	0.36 кг

МАССА КАРКАСА - 34.7 кг

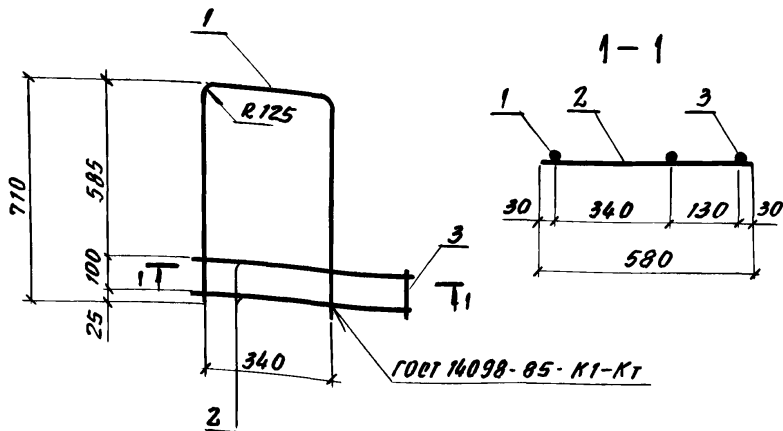
03.005.1-18.5-9

И. КОНТР.	БЕЛЯЕВА	12.91
РУК. МАС.	ЦЫГАНКОВ	12.91
ГЛ. СПЕЧ.	КОНОРАТЬЕВА	12.91
РУК. ГР.	ЦВЕТКОВА	12.91
ВЕД. ММ.	ПРИШАНОВА	12.91
ИИИ.	КАЛЯШИНА	12.91

КАРКАС ПЛОСКИЙ  
К02

СТАВЛЯ	Лист	Листов
Р		1

ПРОЕКТИРОВАНИЕ  
"ПРОГРЕСС"



Формат	Зона	Лос.	Обозначение	Наименование	Кол.	Примечание
				<u>ДЕТАЛИ</u>		
Б4	1			А III, ГОСТ 5781-82		
Б4	2			Ф 25, L: 1640	1	0,6 кг
Б4	3			Ф 10, L: 580	2	0,36 кг
				Ф 10 L: 150	1	0,09 кг

МАССА КАРКАСА - 7,4 кг

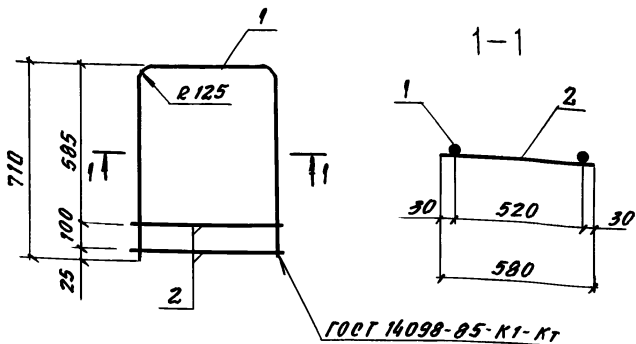
ИВВ. №: пов. Подпись и дата. ВЗМЛ. ИВВ. №:

И. КОНТР.	БЕЛЯЕВА	<i>[Signature]</i>	12.81
РУК. МАС.	ЦЫГАНКОВА	<i>[Signature]</i>	12.81
П. СПЕЦ.	КОМАРЯТОВА	<i>[Signature]</i>	12.81
РУК. ГР.	ЦВЕТКОВА	<i>[Signature]</i>	12.81
ВЕД. ИН.	ПРИШАНОВА	<i>[Signature]</i>	12.81
ИНЖ.	КАЛАШНИК	<i>[Signature]</i>	12.81

03.005.1-18.5-10

КАРКАС ПЛОСКИЙ  
К0 3

СТАНЦИЯ	ЛЕТ	ЛЕТОВ
Р		1
ПРОЕКТНАЯ ОРГАНИЗАЦИЯ „ПРОГРЕСС“		



ФОРМА	ЗОНА	ПОЗ.	ОБОЗНАЧЕНИЕ	НАИМЕНОВАНИЕ	КОЛ.	ПРИМЕЧАНИЕ
				<u>ДЕТАЛИ</u>		
				А III, ГОСТ 5781-82		
Б4		1		φ 25, R. 1820	1	7,5 кг
Б4		2		φ 10, R. 580	2	0,36 кг

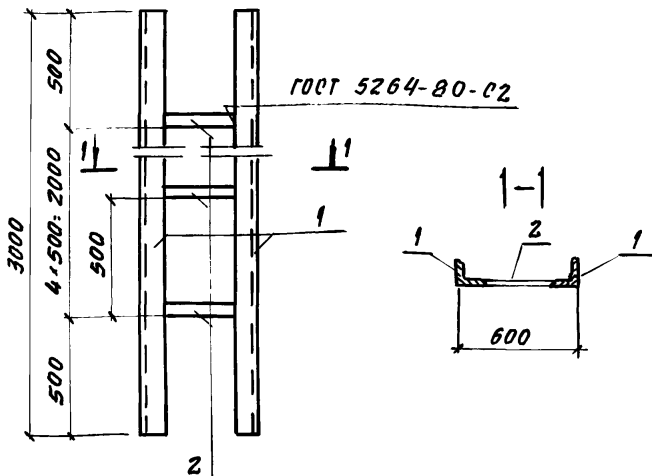
МАССА КАРКАСА - 8,2 кг

03.005.1-18.5-11

И. КОНТР.	Беляева	<i>[Signature]</i>	12.91
РУК. ГР.	Цыганков	<i>[Signature]</i>	12.91
ГЛ. СПЕЦ.	Кондратьев	<i>[Signature]</i>	12.91
РУК. ГР.	Цветкова	<i>[Signature]</i>	12.91
ВЕД. ИН.	Гришанова	<i>[Signature]</i>	12.91
ИНЖ.	Калашник	<i>[Signature]</i>	12.91

КАРКАС ПЛОСКИЙ  
КС 4

СТАДИЯ	ЛСТ	ЛСТОВ
Р		1
ПРОЕКТНАЯ ОРГАНИЗАЦИЯ „ПРОГРЕСС“		



ФОРМАТ	КОЛ-ВО	ПОЗ.	ОБОЗНАЧЕНИЕ	НАИМЕНОВАНИЕ	КОЛ.	ПРИМ.Ч.
				<u>ДЕТАЛИ</u>		
64	1			УГОЛОК 75*75*6 ГОСТ 8509-86 Ст 3СП5 ГОСТ 535-88		
				ℓ: 3000	2	20,7 кг
64	2			ПОЛОСА 5-50-6-2 ГОСТ 103-76 Ст 3СП5 ГОСТ 535-88		
				ℓ: 450	5	0,8 кг

МАССА ИЗДЕЛИЯ - 45,34 кг

03.005.1-18.5-12

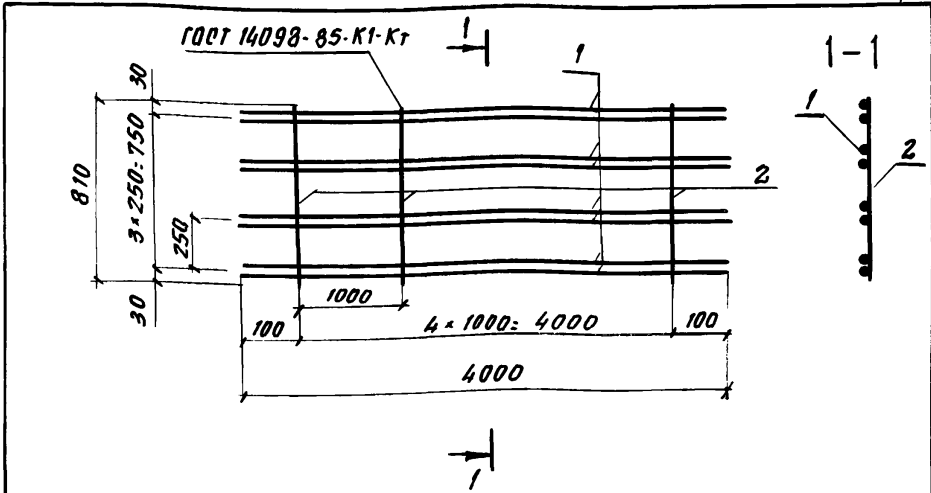
Н. КОНТР.	БЕЛЯЕВА	12.88
РУК. МАС.	ЦЫГАНКОВ	12.88
ГЛ. СПЕЦ.	КОНДРАТЬЕВА	12.88
РУК. ГР.	ЦВЕТКОВА	12.88
ВЕД. МН.	ГРИШАНОВА	12.88
ИНЖ.	КЛАШНИК	12.88

МЕТАЛЛИЧЕСКОЕ ИЗДЕЛИЕ  
М 2 1

СТАДИЯ	ЛИСТ	ЛИСТОВ
Р		1
ПРОЕКТА ОРГАНИЗАЦИЯ „ПРОГРЕСС“		

ИВЛ. № ПОД. ПЛАНОВ И ДАТА ВЗНМ. ИВЛ. №



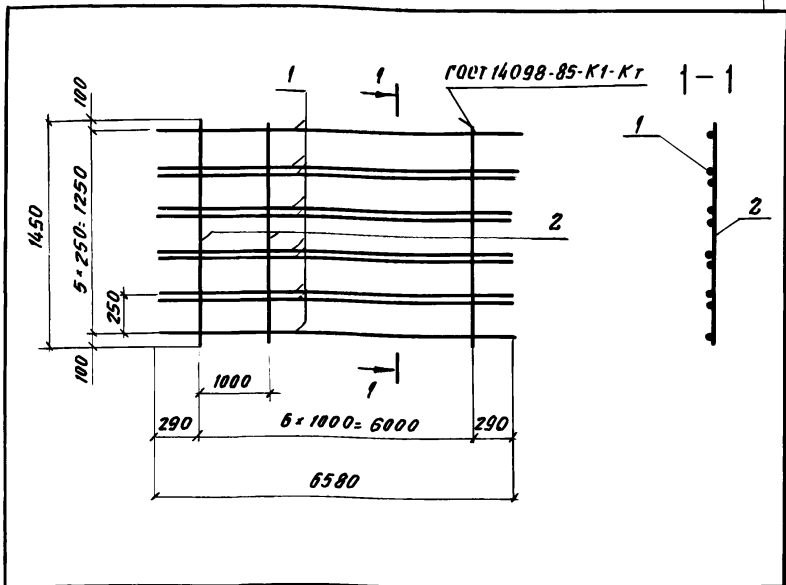


ФОРМАТ	ЗОНА	ПОЗ.	ОБОЗНАЧЕНИЕ	НАИМЕНОВАНИЕ	КОЛ.	ПРИМЕЧАНИЕ
				<u>ДЕТАЛИ</u>		
				А III, ГОСТ 5781-82		
Б4	1			φ 20, L: 4000	8	9,8 кг
Б4	2			φ 10 L: 810	5	0,5 кг

Масса сетки - 84,1 кг

Инв. № подл. Подпись и дата. Зав. инв. №

03.005.1-18.5-13					
И. КОНТ. БЕЛЯЕВА	12.81	СЕТКА ПЛОСКАЯ СП 1	СТАДИЯ	Лист	Листов
РУК. МАР. ЦЫГАНКОВ	12.81		Р		1
ГЛ. СПЕЦ. КОНДРАТЬЕВА	12.81		ПРОЕКТНАЯ ОРГАНИЗАЦИЯ „ПРОГРЕСС“		
РУК. ГР. ЦВЕТКОВА	12.81				
ВЕД. ИИ. ГРИШАНОВА	12.81				
ИИИ. КАЛАШНИК	12.81				



ФОРМАТ	ЗОНА	ПОС.	ОБОЗНАЧЕНИЕ	НАИМЕНОВАНИЕ	КОЛ.	ПРИМЕЧАНИЕ
				<u>ДЕТАЛИ</u>		
				А III, ГОСТ 5781-82		
64	1			Φ 25, L: 6500	10	25,3кг
64	2			Φ 10, L: 1450	7	0,89кг

МАССА СЕТКИ - 259,2 кг

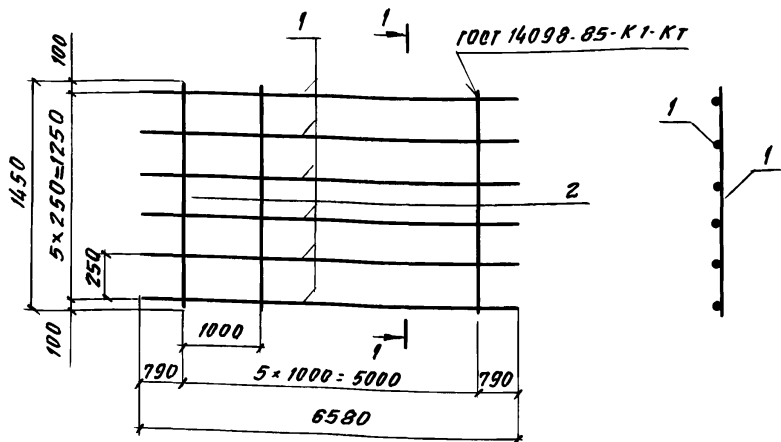
03.005.1-18.5-14

И.КОНТР.	БЕЛЯЕВА	12.81
РУК.МАСТ.	ЦЫГАНКОВ	12.81
ГЛ.СПЕЦ.	КОМАРОВА	12.81
РУК.ГР.	ЦВЕТКОВА	12.81
ВЕД.МОН.	ГРИШАНОВА	12.81
МОН.	КАПАННИК	12.81

СЕТКА ПЛОСКАЯ  
СПЗ

СТАВКА	ЛИСТ	ЛИСТОВ
Р		1
ПРОЕКТНАЯ ОРГАНИЗАЦИЯ „ПРОГРЕСС“		

ИВ.№: П.004 Подпись и дата В.В.М.И.В.И.

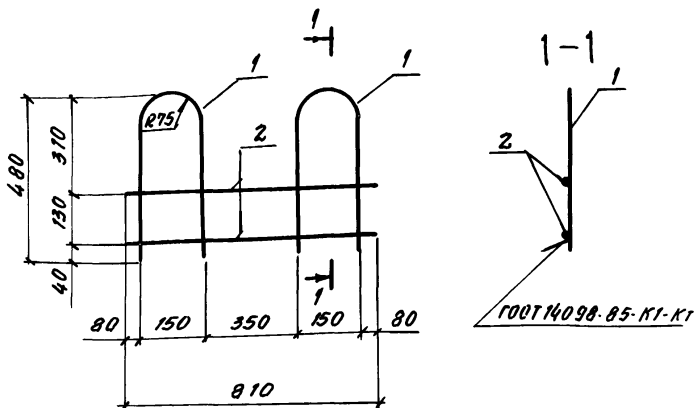


ФОРМАТ	ЗОНА	ЛОС.	ОБОЗНАЧЕНИЕ	НАИМЕНОВАНИЕ	КОЛ.	ПРИМЕЧАНИЕ
				<u>ДЕТАЛИ</u>		
				А III, ГОСТ 5701-82		
64	1			φ 25, L = 6580	6	25,3 кг
64	2			φ 10, L = 1450	6	0,89 кг

МАССА СЕТКИ - 151,8 кг

Инв. Господ. Подпись и дата Взята инв. №

				03.005.1-18.5-15			
И. КОНТР.	БЕЛЯЕВА	<i>[Signature]</i>	12.81	СЕТКА ПЛОСКАЯ СПЗ	СТАРШАЯ	ЛИСТ	ЛИСТОВ
РУК. МАК.	ЦЫГАНКОВ	<i>[Signature]</i>	12.81		Р		1
ПР. СПЕЦ.	КОНДРАТЬЕВА	<i>[Signature]</i>	12.81		ПРОЕКТНАЯ ОРГАНИЗАЦИЯ „ПРОГРЕСС“		
РУК. ГР.	ЦВЕТКОВА	<i>[Signature]</i>	12.81				
ВЕД. ИЖ.	ГРИШИНОВА	<i>[Signature]</i>	12.81				
ИЖИМ.	КАЛАШНИК	<i>[Signature]</i>	12.81				



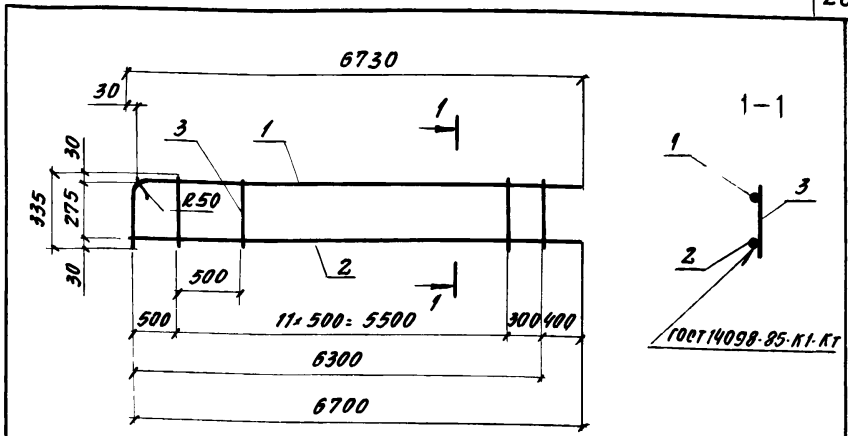
ФОРМАТ	30 НА	ПОЗ.	ОБОЗНАЧЕНИЕ	НАИМЕНОВАНИЕ	КОЛ.	ПРИМЕЧАНИЕ
				<u>ДЕТАЛИ</u>		
				А III, ГОСТ 5781-82		
64	1			Φ10, В. 1046	2	0,64
64	2			Φ10, В. 810	2	0,5 кг

МАССА КАРКАСА - 2,3 кг

03.005.1-18.5-16

КАРКАС ПЛОСКИЙ  
КП1

СТРАНА	ЛИСТ	ЛИСТОВ
Р		1
ПРОЕКТНАЯ ОРГАНИЗАЦИЯ „ПРОГРЕСС“		



Код	Зона	№№	ОБОЗНАЧЕНИЕ	НАИМЕНОВАНИЕ	КОЛ.	ПРИМЕЧАНИЕ
				<u>ДЕТАЛИ</u>		
				А III, ГОСТ 5781-82		
64	1			Ф 10, л. 6980	1	4,3 кг
64	2			Ф 10, л. 6730	1	4,2 кг
64	3			Ф 10, л. 335	15	0,21 кг

МАССА КАРКАСА - 11,2 кг

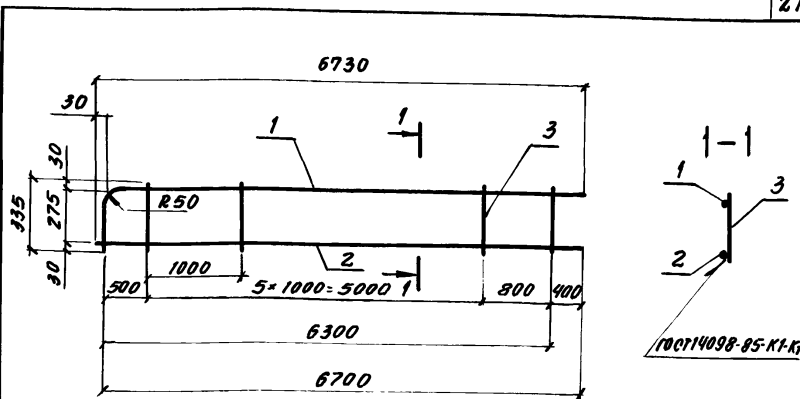
03.005.1-18.5-17

И. КОНГР.	БЕЛЯЕВА	<i>[Signature]</i>	12.81
РУК. МАС.	ИВАНКОВ	<i>[Signature]</i>	12.91
ГЛ. СПЕЦ.	КОНДРАТЬЕВА	<i>[Signature]</i>	12.81
РУК. ГР.	ЦВЕТКОВА	<i>[Signature]</i>	12.81
ВЕД. ИИ.	ВРШАКОВА	<i>[Signature]</i>	12.81
ИНЖ.	КАЛАШНИК	<i>[Signature]</i>	12.81

КАРКАС ПЛОСКИЙ  
КП 2

СТАДИЯ	Лист	Листов
Р		1
ПРОЕКТНАЯ ОРГАНИЗАЦИЯ „ПРОГРЕСС“		

ИИИ. К-ПОС. ПОДПИСЬ НА ДИТА ВЗЛОМ. ИИИ. К-2



ФОРМАТ	КОЛ-ВО	НОМ.	ОБОЗНАЧЕНИЕ	НАИМЕНОВАНИЕ	КОЛ.	ПРИМЕЧАНИЕ
				<u>ДЕТАЛИ</u>		
				А III, ГОСТ 5781-82		
64	1			Φ 10, L- 6980	1	4,3 кг
64	2			Φ 10, L- 6730	1	4,2 кг
64	3			Φ 10 L- 335	6	0,21 кг

МАССА КАРКАСА - 9,8 кг

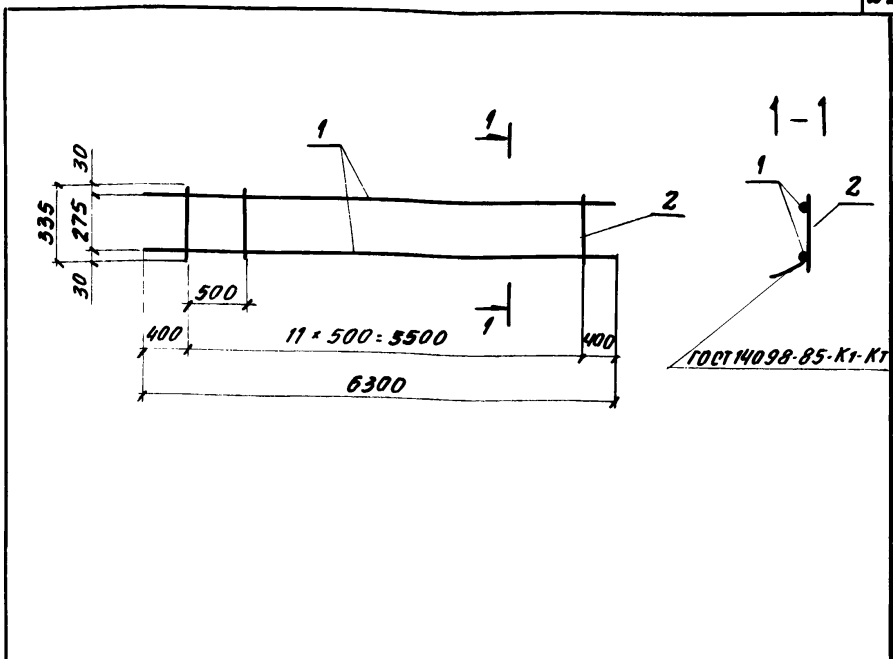
03.005.1-18.5-18

И. КОТЛ. БЕЛЯЕВА	12.91
РУК. МАС. ЦЫГАНКОВ	12.91
ГЛАВ. СПЕЦ. КОМАРОВА	12.91
РУК. ГР. ЦВЕТКОВА	12.91
ВЕД. ИНЖ. ПРИШАНОВА	12.91
ИНЖ. КАЛАШНИК	12.91

КАРКАС ПЛОСКИЙ  
КПЗ

ВИДЫ	ЛИСТ	ЛИСТОВ
Р		1

ПРОЕКТНАЯ ОРГАНИЗАЦИЯ  
„ПРОГРЕСС“



Формат	Зона	Поз.	Обозначение	Наименование	Кол.	Примечание
				<u>ДЕТАЛИ</u>		
				А III, ГОСТ 5781-82		
64	1			Ф10 L: 6300	2	3,9 кг
64	2			Ф10 L: 335	12	0,21 кг

МАССА КАРКАСА - 10,3 кг

03.005.1-18.5-19

И. КОНСТ.	БЕЛЯЕВА	<i>[Signature]</i>	12.89
Р.У.К. НАС.	ЦЫГАНКОВ	<i>[Signature]</i>	12.89
П. СПЕЧ.	КОНДРАТЬЕВА	<i>[Signature]</i>	12.89
Р.У.К. ПР.	ЦВЕТКОВА	<i>[Signature]</i>	12.89
ВЕД. ИН.	ГРИШАНОВА	<i>[Signature]</i>	12.89
ИНЖ.	КАЛАШНИК	<i>[Signature]</i>	12.89

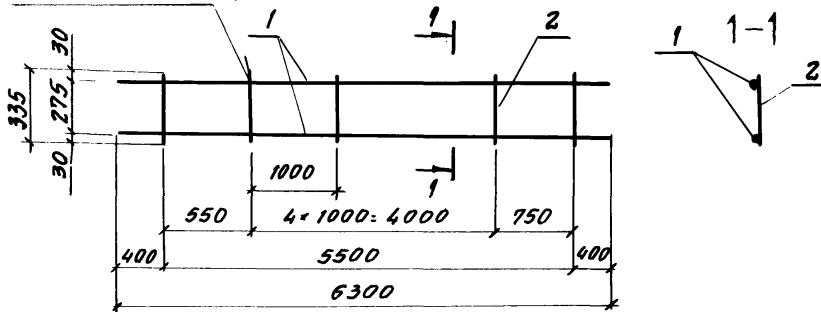
Каркас плоский  
КП 4

СТРАНА	ЛИСТ	ЛИСТОВ
Р		1

ПРОЕКТНАЯ ОРГАНИЗАЦИЯ  
„ПРОГРЕСС“

ИМЯ, И.С. ПОДП. ПОД ПИСЬМ. И ДОГ. (ВЗНОС. ИЛИ Б.С.)

ГОСТ 14098-85-К1-К2



ФОРМАТ	КОЛ-ВО	ПОЗ	ОБОЗНАЧЕНИЕ	НАИМЕНОВАНИЕ	КОЛ.	ПРИМЕЧАНИЕ
				<u>ДЕТАЛИ</u>		
				А III, ГОСТ 5781-82		
64	1			φ 10 L= 6300	2	3,9 кг
64	2			φ 10 L= 335	7	0,21 кг

МАССА КАРКАСА - 9,3 КГ

ИВ. № ПОР. ПОДПИСЬ ДАТА ВЗЯТИЕ

И. КОНТР.	БЕЛЯЕВА	<i>[Signature]</i>	12.81	
РУК. МАСТ.	ЦЫГАНКОВ	<i>[Signature]</i>	12.91	
ГЛ. СПЕЦ.	КОМАРОВА	<i>[Signature]</i>	12.81	
РУК. ГР.	ЦВЕТКОВА	<i>[Signature]</i>	12.81	
ВЕД. ИН.	ГРИШАНОВА	<i>[Signature]</i>	12.81	
ИНЖ.	КАЛАШНИК	<i>[Signature]</i>	12.81	

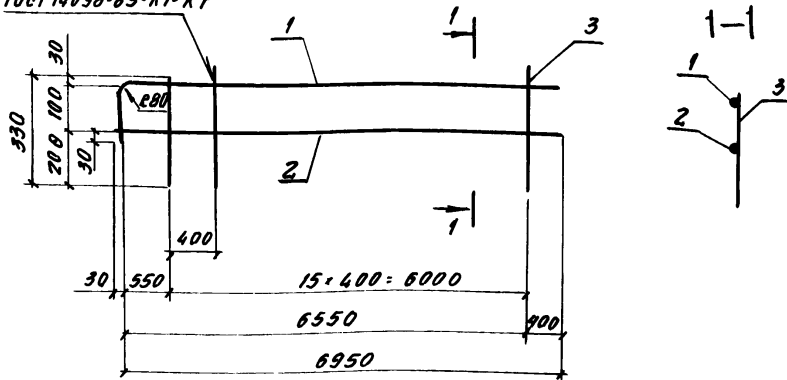
03.005.1-18.5-20

КАРКАС ПЛОСКИЙ  
КП5

СТАДИЯ	ЛИСТ	ЛИСТОВ
Р		1
ПРОЕКТИВНАЯ ОРГАНИЗАЦИЯ „ПРОГРЕСС“		



ГОСТ 14098-85-К1-К1



ФОРМАТ	ЗОНА	ПОЗ.	ОБОЗНАЧЕНИЕ	НАИМЕНОВАНИЕ	КОЛ.	ПРИМЕЧАНИЕ
				<u>ДЕТАЛИ</u>		
				А III, ГОСТ 5781-82		
64	1			Ф 10, R= 7080	1	4,4 кг
64	2			Ф 10, R= 6980	1	4,3 кг
64	3			Ф 10 R= 330	16	0,2 кг

МАССА КАРКАСА-12,0 кг

03.005.1-18.5-21

И. КОНТР.	БЕЛЯЕВА	<i>[Signature]</i>	12.81
РУК. МАСТ.	ЦЫГАНКОВ	<i>[Signature]</i>	12.81
П. СПЕЦ.	ДОНАРИТЬЕВА	<i>[Signature]</i>	12.81
РУК. ГР.	ЦВЕТКОВА	<i>[Signature]</i>	12.81
ВЕД. ИНЖ.	ГРИЦАНОВА	<i>[Signature]</i>	12.81
ИНЖ.	КАЛАШНИК	<i>[Signature]</i>	12.81

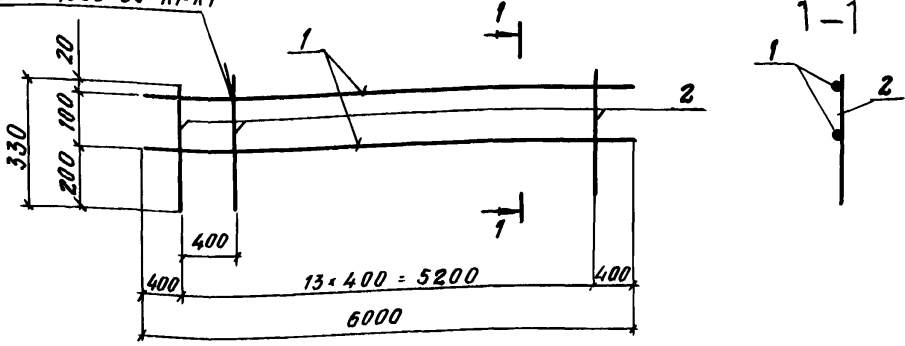
КАРКАС ПЛОСКИЙ  
КПБ

СТАДИЯ	АНСТ	АНСТОВ
Р		1

ПРОЕКТНАЯ ОРГАНИЗАЦИЯ  
„ПРОГРЕСС“

№ п.п. подл. ВОДИТЕЛЬ КАРТА ВОДИТ. ПИЛОТ. КАРТА

ГОСТ 14098-85-К1-К7



Фурн.	Зона	Мат.	Обозначение	Наименование	Кол.	Примечание
				<u>ДЕТАЛИ</u>		
				А Ш, ГОСТ 5781-82		
64	1			Ф 10      ℓ = 6000	2	3,7 кг
64	2			Ф 10      ℓ = 330	14	0,14 кг

МАССА КАРКАСА - 9,4 кг

Инд. № подл. Подпись и дата. Взам. инв. №

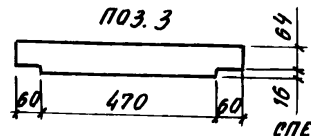
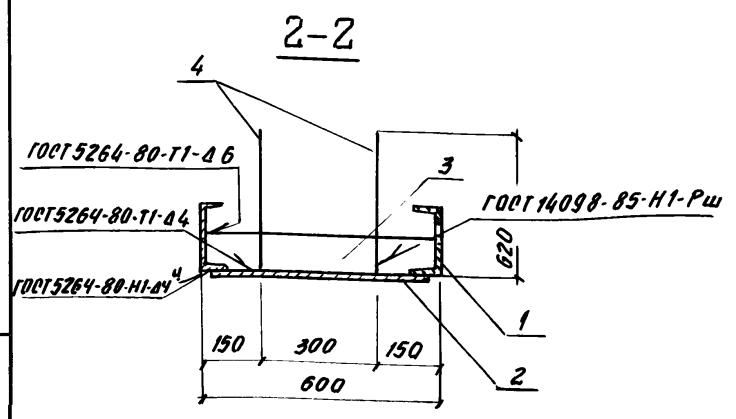
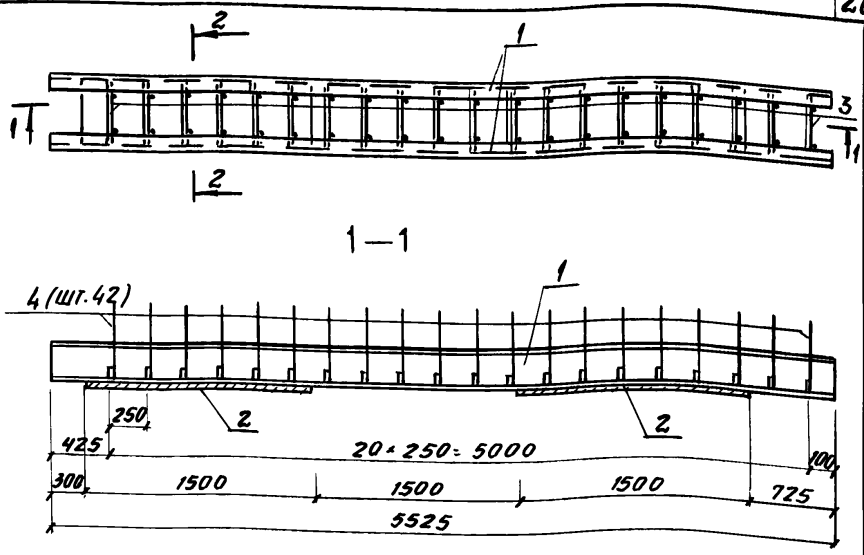
Н. КОНТР.	БЕЛЯЕВА	<i>[Signature]</i>	12.91
Рук. маш.	ЦЫГАНКОВ	<i>[Signature]</i>	12.91
Гл. спец.	КОНДРАТЬЕВА	<i>[Signature]</i>	12.91
Рук. гр.	ЦВЕТКОВА	<i>[Signature]</i>	12.91
ВЕД. ЛН.	ПРИШАНОВА	<i>[Signature]</i>	12.91
ИНЖЕН.	КАЛАШНИК	<i>[Signature]</i>	12.91

03. 005.1-18.5-22

КАРКАС ПЛОСКИЙ

КП 7

СТАНДА	ЛИСТ	ЛИСТОВ
Р		1
ПРОЕКТНАЯ ОРГАНИЗАЦИЯ „ПРОГРЕСС“		



СПЕЦИФИКАЦИЮ СМ. Л. 2

ИВБ. И. ПОБ. ЧИОЛ. ПСБ. И. ДАТА. ВЗЯТ. ПЛ. И. А.

И. КОНТР.	БЕЛЯЕВА	<i>[Signature]</i>	12.91
РУК. МАС.	ЦЫГАНКОВ	<i>[Signature]</i>	12.91
П. ОПЕЧ.	КОНДРАТЬЕВА	<i>[Signature]</i>	12.91
РУК. ГР.	ЦВЕТКОВА	<i>[Signature]</i>	12.91
ВЕД. ИИ.	ГРИШИНОВА	<i>[Signature]</i>	12.91
ИИИ.	КАЛАШНИК	<i>[Signature]</i>	12.91

03.005.1-18.5-23

ПЕРЕМЫЧКА МП1

КЛАДНЯ	ЛЕТ	ЛЕТОВ
Р	1	2

ПРОЕКТАНКА ОРГАНИЗАЦИЯ  
„ПРОГРЕСС“

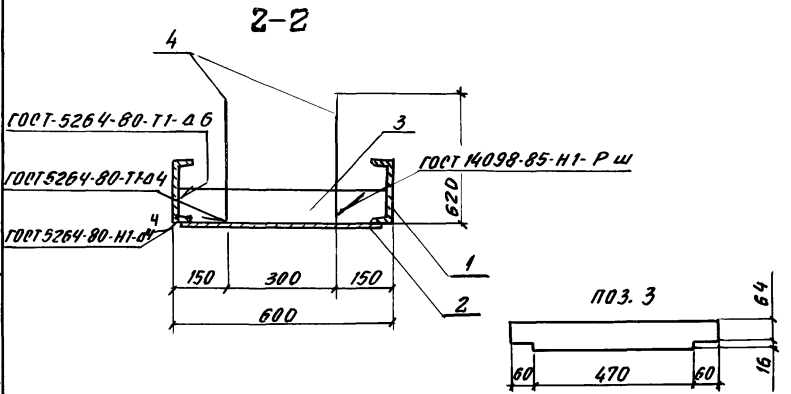
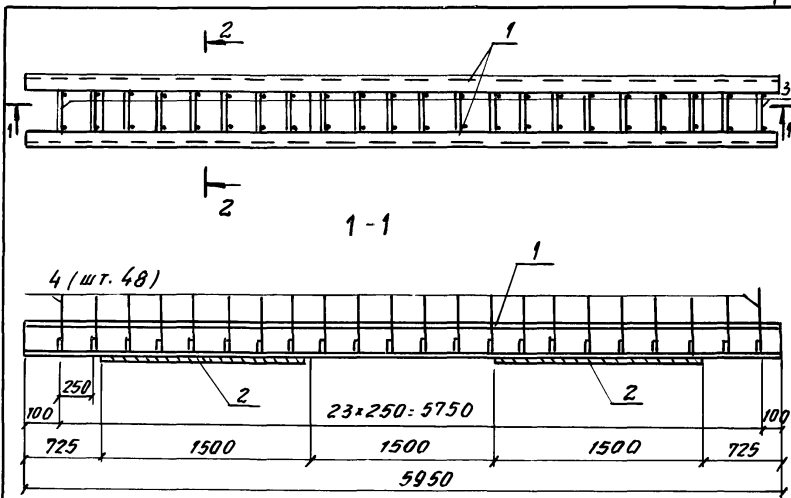
ФОРМАТ	КОЛ.	ПОЗ.	ОБОЗНАЧЕНИЕ	НАИМЕНОВАНИЕ	КОЛ.	ПРИМ.
				<u>ДЕТАЛИ</u>		
64		1		ШВЕЛСЕР 14 ГОСТ 8240-89 СТ 3 СП5 ГОСТ 535-88		
				В- 5525	2	67,6 кг
64		2		Амет 4-580 ГОСТ 19903-74 СТ 3 СП5 ГОСТ 535-88		
				В- 1500	2	29,4 кг
64		3		Полоса 6-80-6-2 ГОСТ 103-76 СТ 3 СП5 ГОСТ 535-88		
				В- 580	21	2,2 кг
				А III, ГОСТ 5781-82		
64		4		Ф 16, В- 610	42	0,8 кг

МАССА ПЕРЕМЫЧКИ - 273,8 кг

03.005.1-18.5-23

Амет

2



СПЕЦИФИКАЦИЮ см. л. 2

03.005.1-18.5-24

И. КОНТР.	БЕЛЯЕВА	12.81	12.81
РУК. МАС.	ЦЫГАНКОВ	12.81	12.81
ГЛ. СПЕЦ.	КОНДАТЬЕВ	12.81	12.81
РУК. ГР.	ЦВЕТКОВА	12.81	12.81
ВЕД. ИН.	ГРЕШИАНОВА	12.81	12.81
ИНЖ.	КАЛАШНИК	12.81	12.81

ПЕРЕМЫЧКА МП 2

ЛСТ	ЛСТ	ЛСТОВ
Р	1	2

ПРОЕКТАЯ  
ОРГАНИЗАЦИЯ  
"ПРОГРЕСС"

ИВБ. № 1004. ПО ДАТЧЕ И ДАТЧЕ

ФОРМАТ	ЗОНА	ПОЗ.	ОБОЗНАЧЕНИЕ	НАИМЕНОВАНИЕ	КОЛ.	ПРИМЕЧ.
				<u>ДЕТАЛИ</u>		
Б4		1		ШВЕЛЕР 14 ГОСТ 8240-82 Ст 3 СП5 ГОСТ 535-88		
				ℓ = 5950	2	73,1 кг
Б4		2		Лист 4-580 ГОСТ 19903-74 Лист Ст 3 СП5 ГОСТ 535-88		
				ℓ = 1500	2	29,4 кг
Б4		3		Лопата 6-80-Б-2 ГОСТ 103-76 Ст 3 СП5 ГОСТ 535-88		
				ℓ = 580	24	2,2 кг
Б4		4		А III, ГОСТ 5781-82 Ф 16, ℓ = 610	48	0,8 кг

МАССА ПЕРЕМЫЧКИ - 296, 2 кг

03.005.1-18.5-24

Лист

2