

ТИПОВЫЕ СТРОИТЕЛЬНЫЕ КОНСТРУКЦИИ, ИЗДЕЛИЯ И УЗЛЫ

серия 03.005.1-18

КОНСТРУКТИВНЫЕ РЕШЕНИЯ СБОРНО-МОНОЛИТНЫХ ЗАГЛУБЛЕННЫХ ПОМЕЩЕНИЙ  
ИЗ КОНСТРУКЦИЙ ПРОМЫШЛЕННОГО И ГРАЖДАНСКОГО СТРОИТЕЛЬСТВА

выпуск 0-5

СБОРНО-МОНОЛИТНЫЕ ЗАГЛУБЛЕННЫЕ ПОМЕЩЕНИЯ ПРОЛОТОМ 6,0 м, ВЫСОТОЙ  
ЭТАЖА 3,0 м ДЛЯ ВОДОНАСЫЩЕННЫХ ГРУНТОВ

МАТЕРИАЛЫ ДЛЯ ПРОЕКТИРОВАНИЯ

ТИПОВЫЕ СТРОИТЕЛЬНЫЕ КОНСТРУКЦИИ, ИЗДЕЛИЯ И УЗЛЫ

СЕРИЯ 03.005.1-18

КОНСТРУКТИВНЫЕ РЕШЕНИЯ СБОРНО-МОНОЛИТНЫХ ЗАГЛУБЛЕННЫХ ПОМЕЩЕНИЙ ИЗ КОНСТРУКЦИЙ  
ПРОМЫШЛЕННОГО И ГРАЖДАНСКОГО СТРОИТЕЛЬСТВА

выпуск 0-5

СБОРНО-МОНОЛИТНЫЕ ЗАГЛУБЛЕННЫЕ ПОМЕЩЕНИЯ ПРОЛОТОМ 6,0 м, ВЫСОТОЙ ЭТАЖА 3,0 м ДЛЯ  
ВОДОНАСЫЩЕННЫХ ГРУНТОВ

МАТЕРИАЛЫ ДЛЯ ПРОЕКТИРОВАНИЯ

РАЗРАБОТАНЫ:

ПРОЕКТНОЙ ОРГАНИЗАЦИЕЙ „ПРОГРЕСС“

АГРОПРОМСТРОЯ РСФСР

РУКОВОДИТЕЛЬ ОРГАНИЗАЦИИ *Шестаков* А. ШЕСТАКОВ

РУКОВОДИТЕЛЬ МАСТЕРСКОЙ №4 *Цыганков* С. ЦЫГАНКОВ

ГЛАВНЫЙ ИНЖЕНЕР ПРОЕКТА *Кирей* А. КИРЕЙ

УТВЕРЖДЕНЫ УНГО СССР

ПРОТОКОЛ ОТ 23.12.91 № 68

ВВЕДЕНЫ В ДЕЙСТВИЕ С 30.01.92

ПРОЕКТНОЙ ОРГАНИЗАЦИЕЙ „ПРОГРЕСС“

ПРИКАЗ ОТ 24.12.91 № 38

© АПП ЦИТП, 1992г

Обозначение документа	Содержание	Стр.
03.005.1-18.0-5-ПЗ	Пояснительная записка	2
03.005.1-18.0-5-1	Схемы 2х, 3х пролетных помещений	9
03.005.1-18.0-5-2	Фундаментная плита	12
03.005.1-18.0-5-3	Выпуски из фундаментной плиты	17
03.005.1-18.0-5-4	Наружные и внутренние стены	18
03.005.1-18.0-5-5	Участок монолитный УМ 1	20
03.005.1-18.0-5-6	Участок монолитный УМ 2	21
03.005.1-18.0-5-7	Участок монолитный УМ 3	22
03.005.1-18.0-5-8	Участок монолитный УМ 4	23
03.005.1-18.0-5-9	Участок монолитный УМ 5	24
03.005.1-18.0-5-10	Покрытие (Вариант I)	25
03.005.1-18.0-5-11	Покрытие (Вариант II)	30

Инв. и подл. Подпись и дата. Взят. инв. №.	03.005.1-18.0-5		
	И. КОНТР. Беяева	12.81	
Рук. маст. Цыганков	12.81		
Гл. спец. Кондратьева	12.81		
Рук. гр. Цветкова	12.81		
Вед. инт. Гришанова	12.81		
Инж. Калашник	12.81		
Содержание		Стадия	Лист
		Р	1
Проектная организация "Прогресс"			

1. Общие данные

1.1. Серия содержит проектную документацию на сборно-монолитные заглубленные помещения IV класса из конструкций промышленного и гражданского строительства, разработанную на основе положений СНиП II-11-77\* "защитные сооружения гражданской обороны".

1.2. В настоящем выпуске приведены материалы для проектирования одноэтажных заглубленных сооружений пролетом 6,0 м с высотой этажа 3,0 м, размещаемых в водонасыщенных грунтах.

2. Область применения

2.1. Конструкции предназначены для применения во встроенных (расположенных в подвальных этажах зданий) и отдельно стоящих заглубленных помещениях IV класса, согласно приложению 1\* СНиП II-11-77\*.

2.2. Конструкции заглубленных помещений могут применяться во всех климатических районах как для обычных условий строительства, так и для

Инв. и подл. Подпись и дата. Взят. инв. №.	03.005.1-18.0-5-ПЗ		
	И. КОНТР. Беяева	12.81	
Рук. маст. Цыганков	12.81		
Гл. спец. Кондратьева	12.81		
Рук. гр. Цветкова	12.81		
Вед. инт. Гришанова	12.81		
Инж. Калашник	12.81		
Пояснительная записка		Стадия	Лист
		Р	1
Проектная организация "Прогресс"			

сейсмических районов с сейсмичностью до 9 баллов.

2.3. При проектировании конкретных сооружений из данных конструкций следует выполнять ограничение по габаритам сооружения:  $A \leq 2,5 B$ , где

$A$  — длина сооружения (вдоль пролетов);

$B$  — ширина сооружения.

В случае проектирования конкретного сооружения, длина которого превышает его ширину более чем в 2,5 раза, необходимо предусмотреть дополнительные конструктивные мероприятия введением поперечной диафрагмы (стены толщиной не менее 400 мм) в средней части сооружения.

2.4. Нормативные характеристики принятых грунтовых условий:

плотность грунтов  $\gamma^m = 1,8 \text{ т/м}^3$ ;

угол внутреннего трения  $\varphi^m = 28^\circ (0,49 \text{ рад})$ ;

удельное сцепление  $C = 2 \text{ кПа} (0,02 \text{ кгс/см}^2)$ ;

модуль деформации  $E = 15 \text{ МПа} (150 \text{ кгс/см}^2)$ .

Грунтовые воды неагрессивны по отношению к бетону.

Уровень грунтовых вод может превышать уровень пола заглубленного помещения не более, чем на 2,0 м.

2.5. Внутренние помещения из данных конструкций могут быть использованы для проектирования подвальных этажей многоэтажных производственных и административно-бытовых зданий с сеткой колонн  $6,0 \times 6,0 \text{ м}$ .

Эксплуатационные нагрузки от различной части

здания не должны превышать следующих величин:

на средние колонны — 4220 кН (430 тс);

на продольные стены — 2120 кН/м (216 тс/м);

равномерно распределенная нагрузка

на покрытие — 9,81 кПа (1 тс/м<sup>2</sup>).

2.6. Конструкции не предназначены для применения в сложных гидрогеологических условиях (вечная мерзлота, карстовые грунты, горные выработки, просадочные грунты II типа и т.д.) без дополнительной разработки специальных мероприятий, предусмотренных в конкретном проекте.

3. Объёмно-планировочные и конструктивные решения.

3.1. Заглубленные помещения разработаны двух и трехпролетные. При многопролетном помещении все средние пролеты выполняются по среднему пролету трехпролетного помещения.

3.2. Несущие стены во встроенных сооружениях соответствуют сетке колонн вышестоящего здания  $6,0 \times 6,0 \text{ м}$ .

Привязка внутренних и наружных продольных стен — центральная, привязка торцевых стен — нулевая.

3.3. Расстояние в свету между несущими стенами — 5400 мм. Высота заглубленного поме-

03.005.1-18.0-5-ПЗ

Лист

2

щения от пола до низа плиты покрытия принята 3,15 м, высота от пола до низа перемычек - 3,0 м.

3.4. Основными несущими конструкциями заглубленных помещений являются: фундаментная плита, наружные и внутренние стены, покрытие.

3.5. Фундаментная плита - монолитная железобетонная, толщиной 600 мм. Бетон класса В25.

Подготовка под фундаментную плиту устраивается из бетона класса В7,5, толщиной 100 мм.

3.6. Наружные стены выполняются из сборных фундаментных блоков ФБС толщиной 600 мм с вертикальными монолитными шпонками. Блоки укладываются на цементно-песчаном растворе марки 100. Швы между блоками выполняются с расшивкой.

Внутренние стены пилонного типа с проемами 1500x3000 (н) мм через 1500 мм с вертикальными монолитными участками. Между пилонами устанавливаются металлические перемычки для опирания элементов покрытия.

3.7. Покрытие - сборно-монолитное толщиной 600 мм, собирается из сборных элементов промышленного и гражданского строительства, поверх которых бетонруется монолитная железобетонная плита, работающая совместно со сборными элементами.

Покрытие запроектировано в двух вариантах:

I вариант - с использованием в качестве сборных элементов плит здания серии 1.041.1-3;

II вариант - с использованием в качестве сборных элементов ригелей зданий серии 1.020-1/87.

3.8. Для конструкций заглубленных помещений приняты следующие материалы:

бетон класса В25;

рабочая арматура класса А-III, ГОСТ 5781-82, марки 25Г2С по ГОСТ 380-88.

Марка бетона по морозостойкости и водонепроницаемости устанавливается при конкретном проектировании.

3.9. Над покрытием необходимо выполнить грунтовую засыпку в соответствии с требованиями СНиП II-11-77\*.

3.10. Гидроизоляция, герметизация и дренаж сооружений выполняется по указаниям соответствующих СНиПов.

3.11. В спецификациях данного выпуска учтены материалы для трехпролетного сооружения на длину 12 м.

03.005.1-18.0-5-ПЗ

Лист

3

#### 4. Расчеты конструкций

4.1. Расчет конструкций проведен на особые сочетания нагрузок по состоянию 1б согласно СНиП II-11-77\*. При расчете конструкций на особые сочетания нагрузок учтены вертикальные и горизонтальные нагрузки по приложению 1\* СНиП II-11-77\*, а также нагрузки от собственного веса конструкций заглубленного помещения, грунтовой засыпки, пола первого этажа и стационарного оборудования на нем, интенсивностью  $9,81 \text{ кПа} (1,0 \text{ тс/м}^2)$ , с учетом грунтовых вод.

4.2. Для встроенных помещений проведена также проверка конструкций на основное сочетание нагрузок, включающее в себя вертикальные и горизонтальные нагрузки от вышестоящих зданий.

4.3. Расчетные схемы поперечных рам и максимальные усилия для двухпролетных и трехпролетных помещений приведены на листах 6,7.

В расчетах рассмотрены системы поперечных и продольных рам. Расчет рам проведен на ЭВМ СМ4 с применением вычислительного комплекса "Лира".

4.4. Расчетные динамические сопротивления арматуры и бетона определены согласно СНиП II-11-77\*.

#### 5. Указания по производству работ

5.1. Производство строительных работ осуществлять в соответствии с требованиями следующих глав СНиП:

СНиП III-4-80\* „Техника безопасности в строительстве“;  
СНиП 3.02.01-87 „Земляные сооружения, основания и фундаменты“;  
СНиП 3.04.01-87 „Изоляционные и отделочные покрытия“;  
СНиП 3.03.01-87 „Несущие и ограждающие конструкции“.

5.2. Строительные работы по возведению заглубленных помещений следует производить в соответствии с проектом производства работ (ППР). Проект производства работ должен быть составлен с учетом комплексной механизации производственных процессов, применения многооборачиваемой опалубки и, по возможности, использования товарной бетонной смеси, приготовляемой на автоматизированных заводах.

5.3. Опалубку для монолитных железобетонных конструкций рекомендуется применять инвентарную, разборно-переставную, мелкощитовую, изготовленную из водостойкой фанеры, либо из древесно-стружечных или древесно-волокнистых плит.

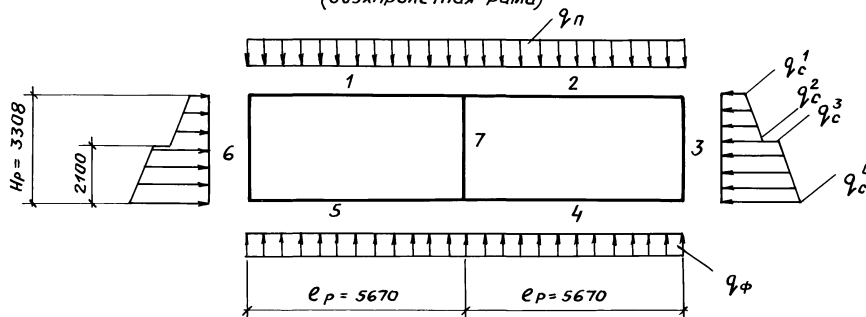
Для покрытия в качестве несъемной

03.005.1-18.0-5-ПЗ

Лист  
4



Схема нагрузок  
(двухпролетная рама)



Расчетные нагрузки  
на поперечную раму  
шириной 1,5 м

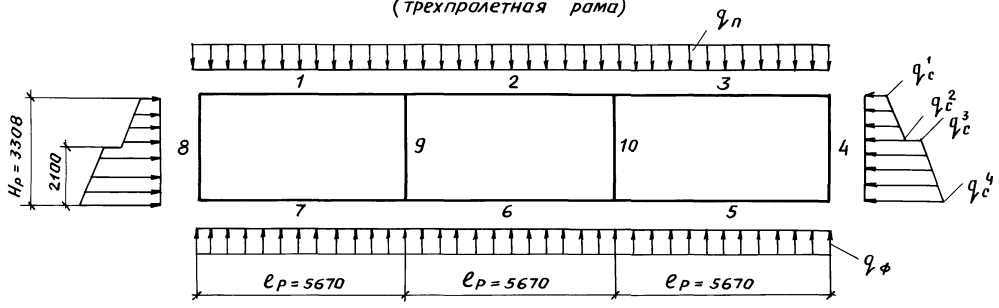
Обозначение	Нагрузка кН/м (тс/м)
$q_\phi$	290,3 (29,6)
$q_n$	320,8 (32,7)
$q_c^1$	105,9 (10,8)
$q_c^2$	120,7 (12,3)
$q_c^3$	275,7 (28,1)
$q_c^4$	299,2 (30,5)

Максимальные усилия в стержнях

Усилия	Номера стержней						
	1	2	3	4	5	6	7
$M$ (тс·м)	131,4	131,4	31,0	119,0	119,0	31,0	—
$Q$ (тс)	92,7	92,7	45,4	83,9	83,9	45,4	—
$N$ (тс)	30,8	30,8	92,7	45,7	45,7	92,7	185,4



Схема нагрузок  
(трехпролетная рама)



Расчетные нагрузки  
на поперечную раму  
шириной 1,5 м

Обозначение	нагрузка кН/м (тс/м)
$q_{\phi}$	290,3 (29,6)
$q_n$	320,8 (32,7)
$q_c^1$	105,9 (10,8)
$q_c^2$	120,7 (12,3)
$q_c^3$	275,7 (28,1)
$q_c^4$	299,2 (30,5)

Максимальные усилия в стержнях

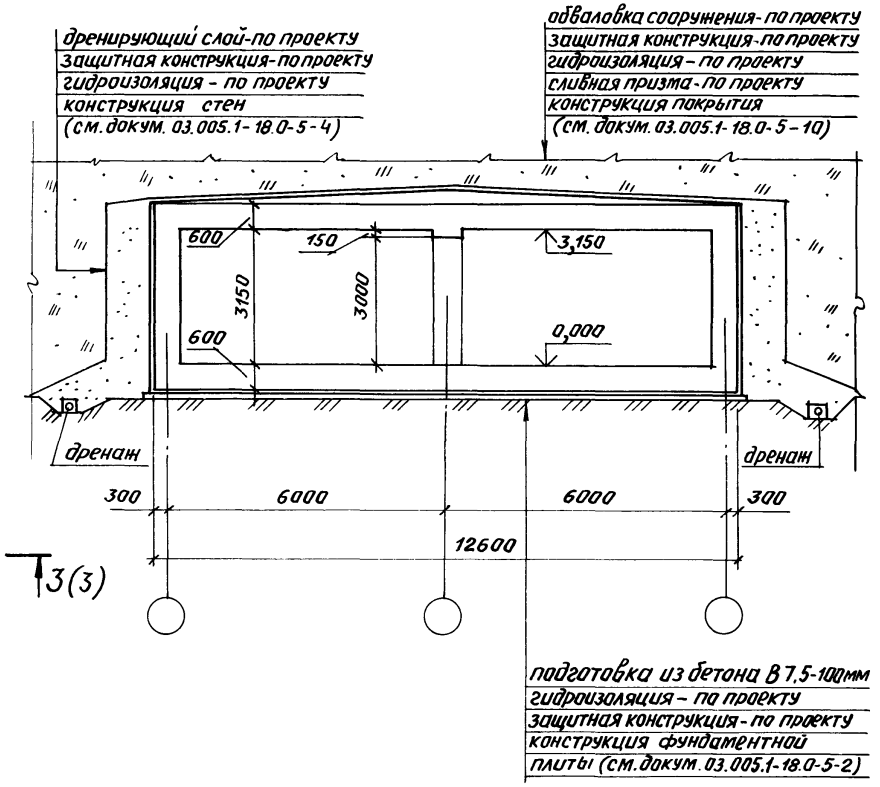
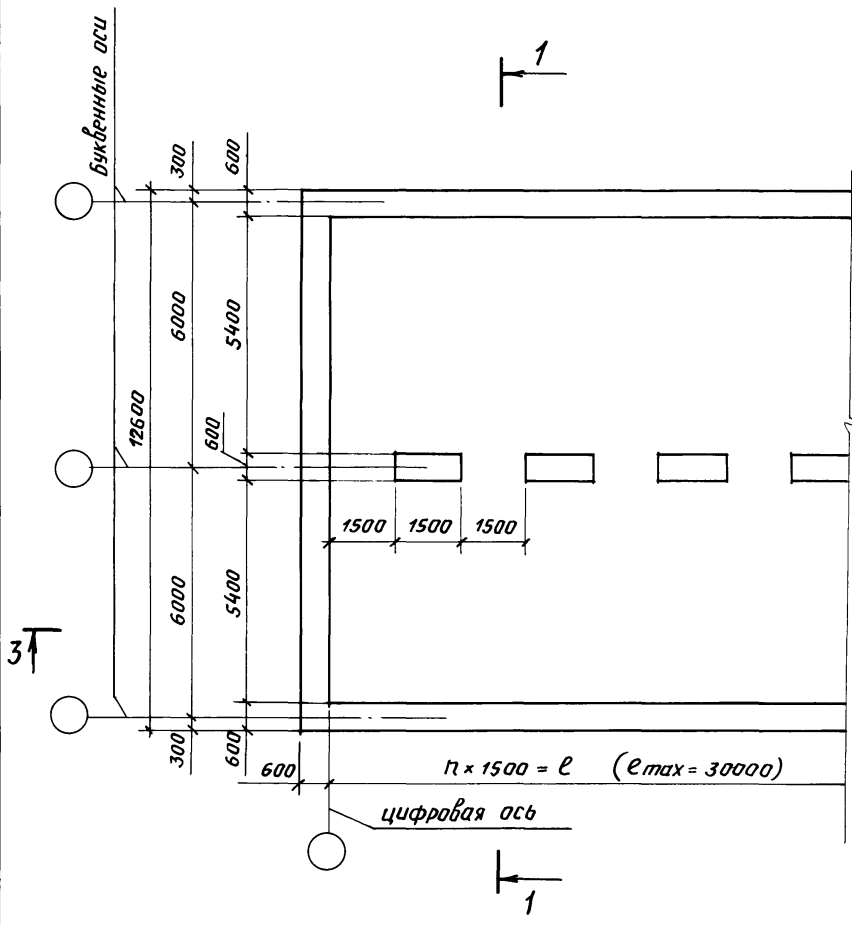
Усилия	номера стержней									
	1	2	3	4	5	6	7	8	9	10
M (тс·м)	131,4	131,4	131,4	31,0	119,0	119,0	119,0	31,8	—	—
Q (тс)	92,7	92,7	92,7	45,4	83,9	83,9	83,9	—	—	—
N (тс)	30,8	30,8	30,8	92,7	45,7	45,7	45,7	92,7	185,4	185,4

Финб. М. год. Протиско и дата Взам. инвент.

03.005.1-18.0-5-ПЗ Лист  
7

Двухпролетное помещение

1-1



дренирующий слой - по проекту  
защитная конструкция - по проекту  
гидроизоляция - по проекту  
конструкция стен  
(см. докум. 03.005.1-18.0-5-4)

обваловка сооружения - по проекту  
защитная конструкция - по проекту  
гидроизоляция - по проекту  
слэбная призма - по проекту  
конструкция покрытия  
(см. докум. 03.005.1-18.0-5-10)

подготовка из бетона В7,5-100мм  
гидроизоляция - по проекту  
защитная конструкция - по проекту  
конструкция фундаментной  
плиты (см. докум. 03.005.1-18.0-5-2)

инв. л. подл. Подпись и дата / Взам. инв. л.

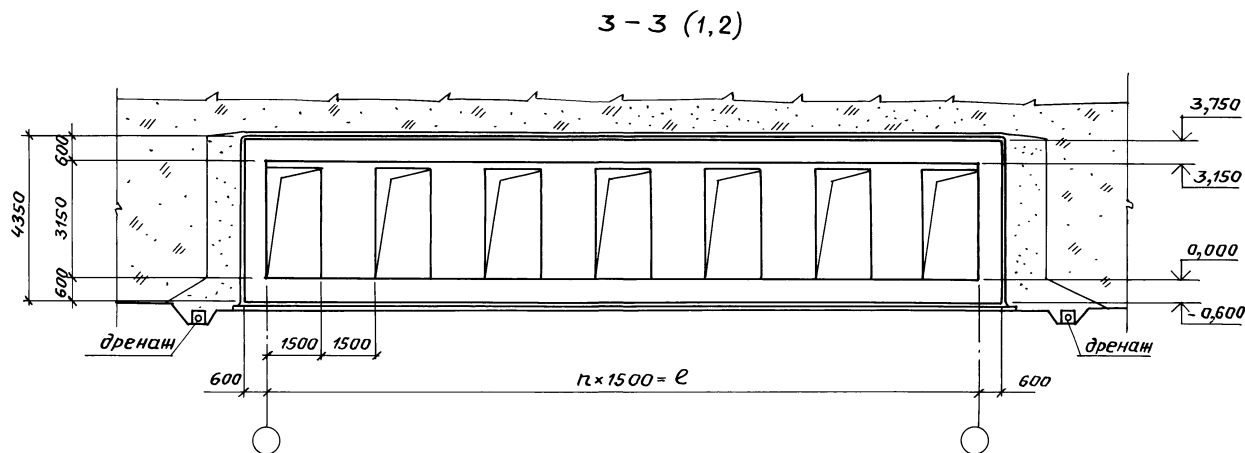
И.контр.	Беляева	12.91
Рук.маст.	Цыганков	12.91
Гл. спец.	Кандрацьева	12.91
Рук.гр.	Цветкова	12.91
вед.инж.	Гришанюба	12.91
инж.	Калашник	12.91

03.005.1-18.0-5-1

Схемы  
2х, 3х пролетных  
помещений

стадия	лист	листов
Р	1	3
проектная организация "Прогресс"		



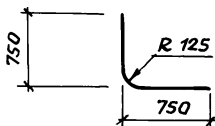


Показатели расхода материалов

Количество пролетов	Объём бетона м <sup>3</sup>		Расход стали кг	
	на 1 м <sup>2</sup> площади пола	на 1 м <sup>3</sup> внутреннего объёма	на 1 м <sup>2</sup> площади пола	на 1 м <sup>3</sup> бетона
Двухпролетное помещение	1,13	0,38	101,7	68,0
Трёхпролетное помещение	1,5	0,5	135,6	90,6

Формат	Зона	Поз.	Обозначение	Наименование	Кол.	Примечание
				<u>Сборочные единицы</u>		
А4	1	03.005.1-18.5-1		Сетка СФП 1	24	
А4	2	- 2		Сетка СФП 2	24	
				<u>Каркас плоский</u>		
А4	3	03.005.1-18.5-3		кф 1	33	
А4	4	- 4		кф 2	30	
А4	5	- 5		кф 3	33	
А4	6	- 6		кф 4	30	
				<u>Детали</u>		
				А III, ГОСТ 5781-82		
Б4	7			∅ 25      ρ <sub>общ.</sub> , М	246	1п.М3,84к2
Б4	8			∅ 25      ρ = 1445	6	5.76к2
				<u>Материалы</u>		
				Бетон В25, м <sup>3</sup>	140,6	

П03.8



Инв. и подл. Подпись и дата, Взам. инв. №

И.контр.	Беляева	12.9
Рук. тех.	Цыганков	12.9
Гл. спец.	Кандрацьева	12.9
Рук. зр.	Цбеткова	12.9
Вед. инж.	Гришанова	12.9
Инж.	Калашник	12.9

03.005.1-18.0-5-2

Фундаментная  
плита

Стадия	Лист	Листов
Р	1	5

проектная организация  
"Прогресс"

Коп. Скурмакова 25704-05 13 формат А3

Схема раскладки сеток нижнего ряда

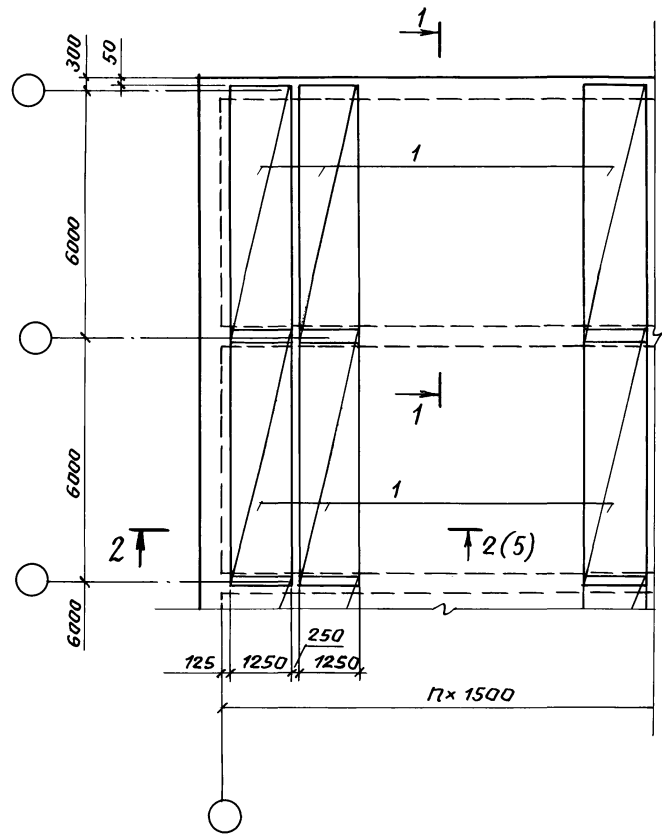
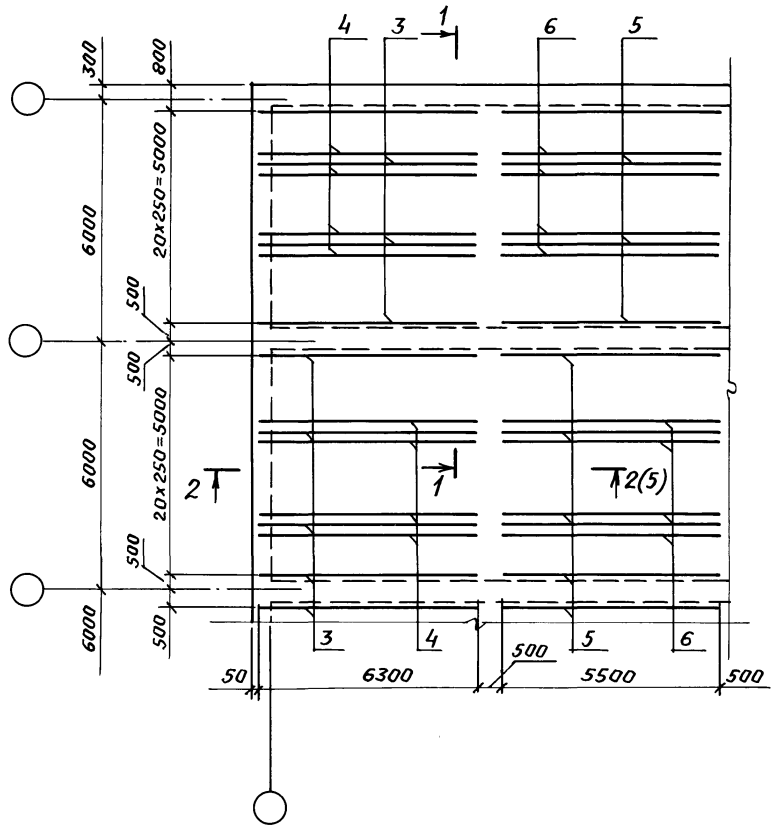


Схема раскладки каркасов



Шифр погид. Подпись и дата. Взам. инв. №

03.005.1-18.0-5-2		Лист
		2

Схема раскладки сеток верхнего ряда

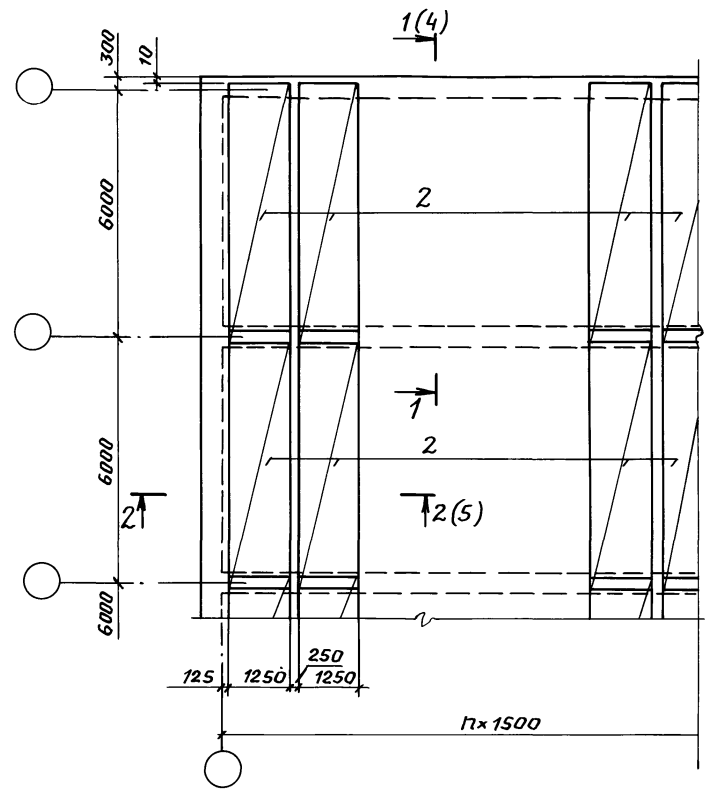
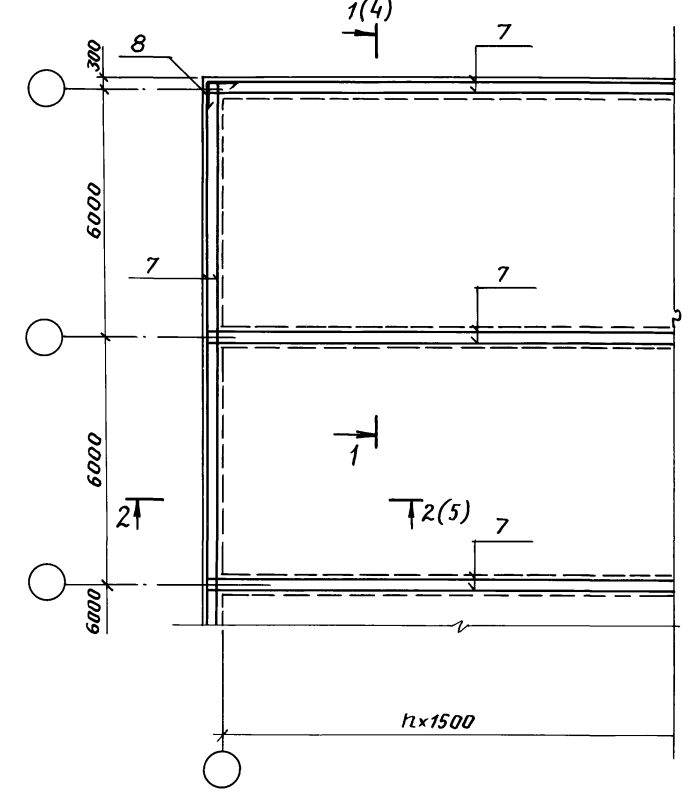


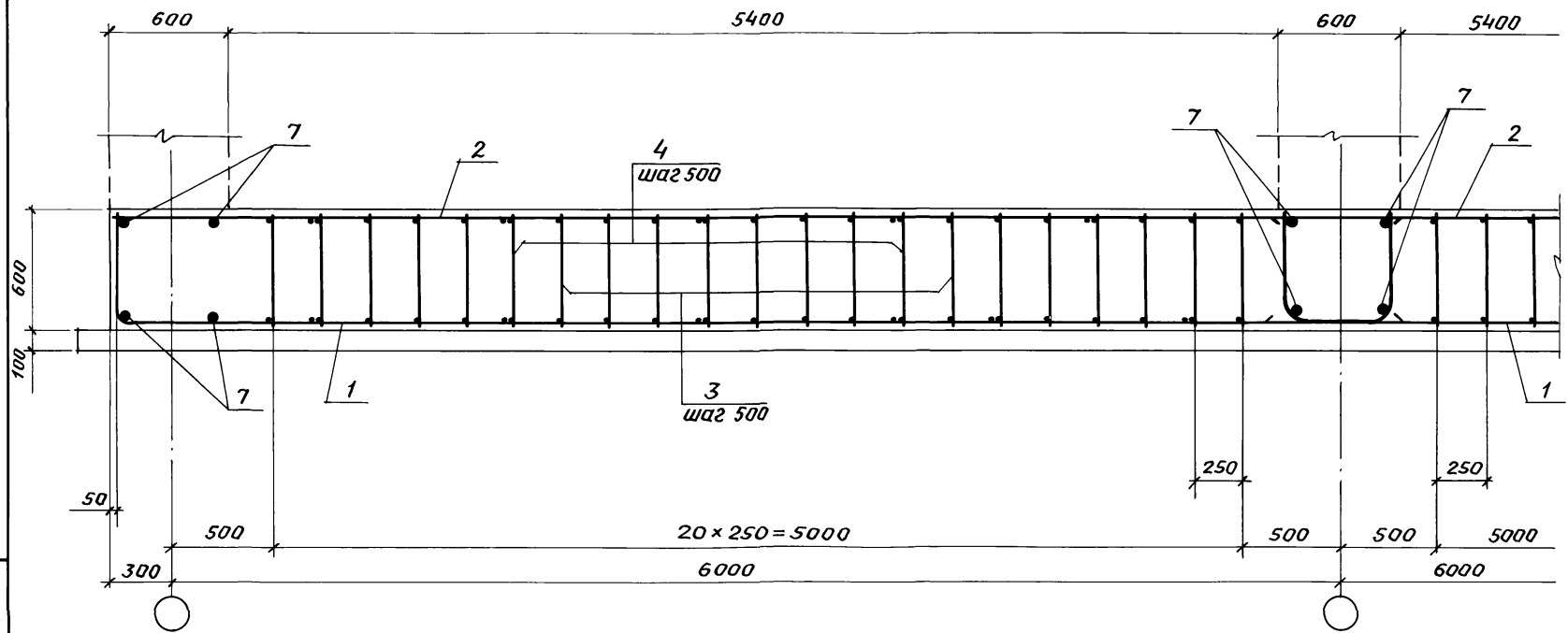
Схема раскладки отдельных стержней



Инв. № подл. Подпись и дата. Взам. инв. №

03.005.1-18.0-5-2 Лист 3

1-1



Инв.№ подл. Подпись и дата Взам. инв.№

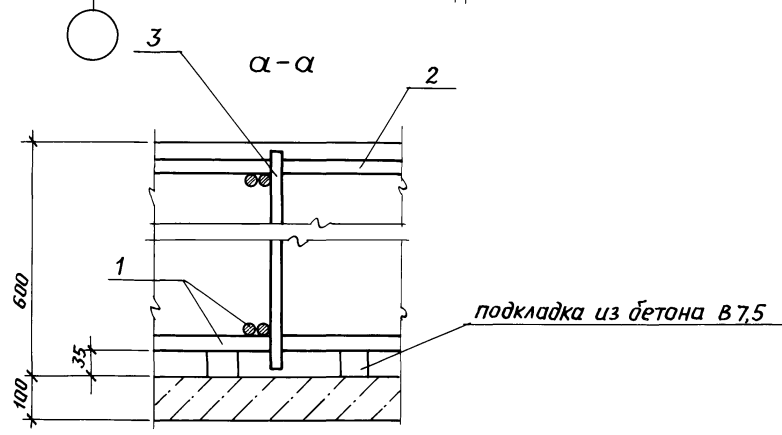
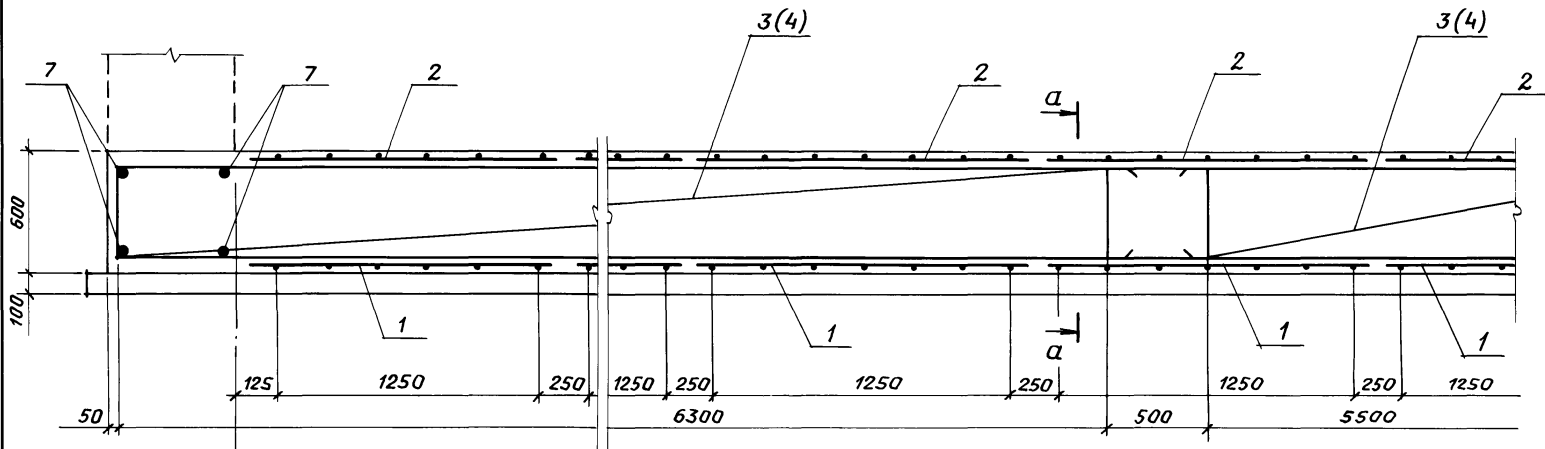
03.005.1-18.0-5-2

Лист  
4

Коп. Скурмакова 25.04.05 16 формат А3

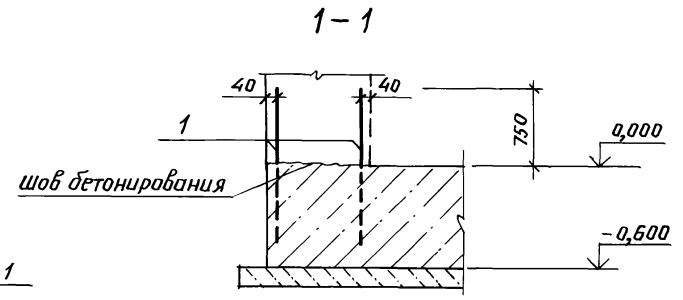
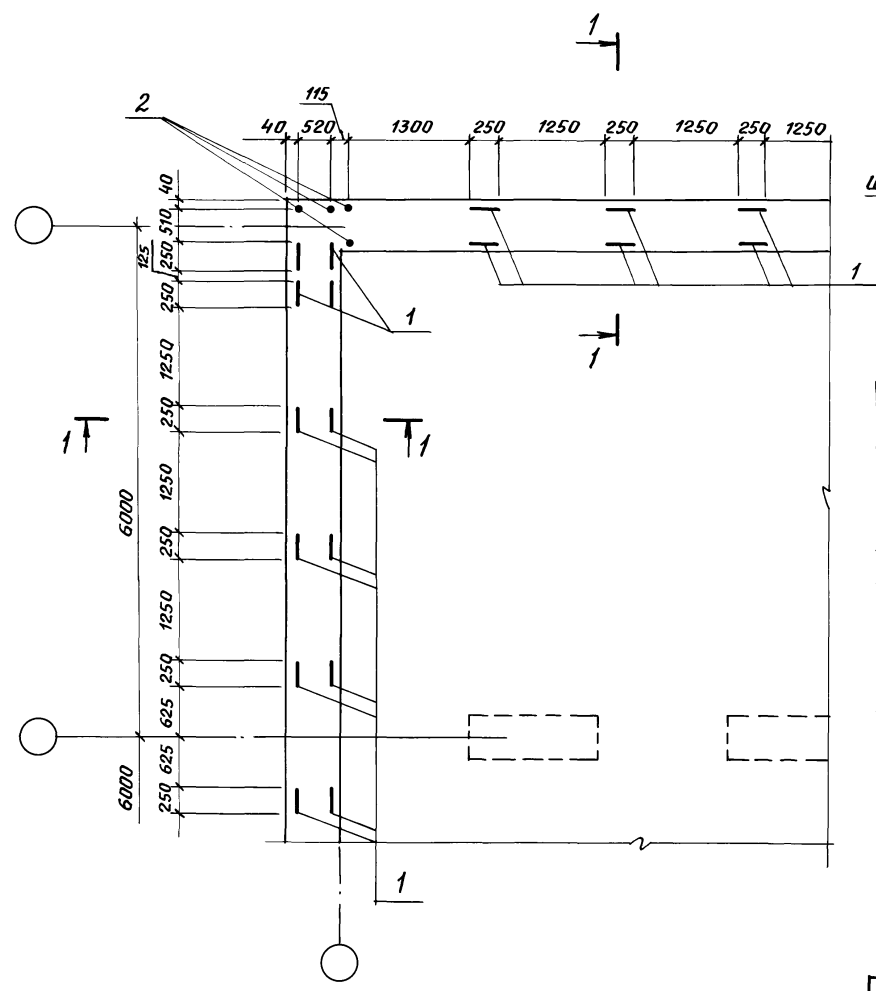


2-2



Инв. № подл. Подпись и дата. Взам. инв. №

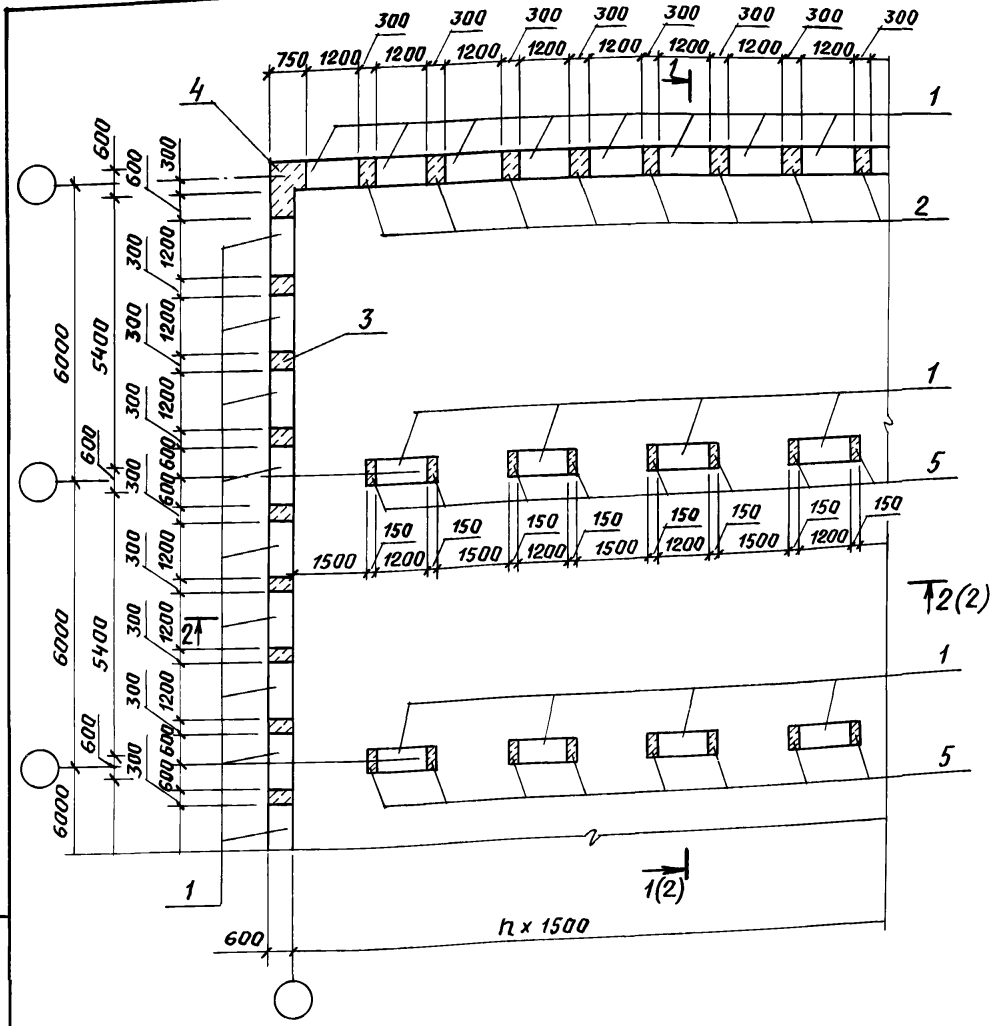
03.005.1-18.0-5-2  
 Коп. Дюрмакова 25304-05 17 формат А3  
 Лист 5



Формат	Занял	Поз.	Обозначение	Наименование	кол.	Примечание
				<u>Сборочные единицы</u>		
14		1	03.005.1-18.5-7	Сетка-выпуск СВ1	60	
				<u>Детали</u>		
БЧ		2		φ25А <sub>III</sub> , гост 5781-82, E=1350	8	5,2 кг

Шифр подл. Подпись и дата Изм. инв.н

<b>03.005.1-18.0-5-3</b>			
И.контр.	Беляева	<i>[Signature]</i>	12.91
Рук.мост.	Цыганков	<i>[Signature]</i>	12.91
Гл. спец.	Кондратьева	<i>[Signature]</i>	12.91
Рук. гр.	Цветкова	<i>[Signature]</i>	12.91
Вед. инж.	Гришанова	<i>[Signature]</i>	12.91
Инж.	Калашник	<i>[Signature]</i>	12.91
<b>Выпуск из фундаментной плиты</b>			
Этадия	Лист	Листов	
Р		1	
Проектная организация "Прогресс"			

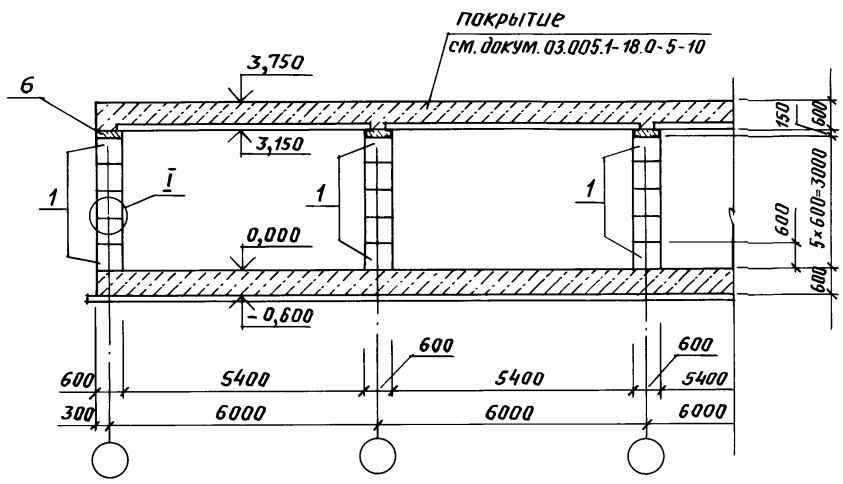


Марка поз.	Обозначение	Наименование	кол.	масса ед., кг	примечание
		Блок бетонный			
1	Гост 13580-85	ФБС 12-6,6Т	175	960	
		Участок монолитный			
2	03.005.1-18.0-5-5	УМ 1	16		
3	-6	УМ 2	10		
4	-7	УМ 3	2		
5	-8	УМ 4	8		
6	-9	УМ 5	1		

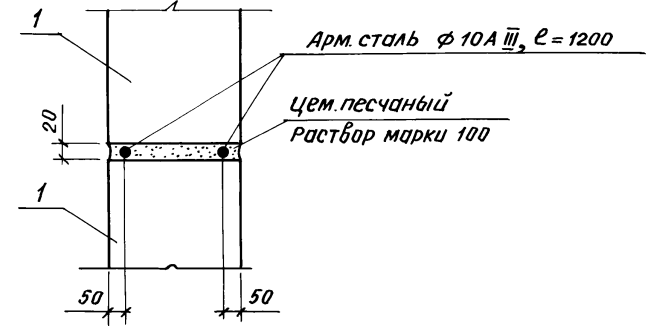
Инв. № подл. Подпись и дата Взам. инв. №

03.005.1-18.0-5-4					
И. КОНТР.	Беляева	12.31			
РУК. МАСТ.	Цыганков	12.31			
Гл. спец.	Кондратьева	12.31			
РУК. ГР.	Цветкова	12.31			
ВЕД. ИНЖ.	Гришанова	12.31			
ИНЖ.	Калашник	12.31			
наружные и внутренние СТЕНЫ			этадия	лист	листов
			Р	1	2
			проектная организация "ПРОГРЕСС"		

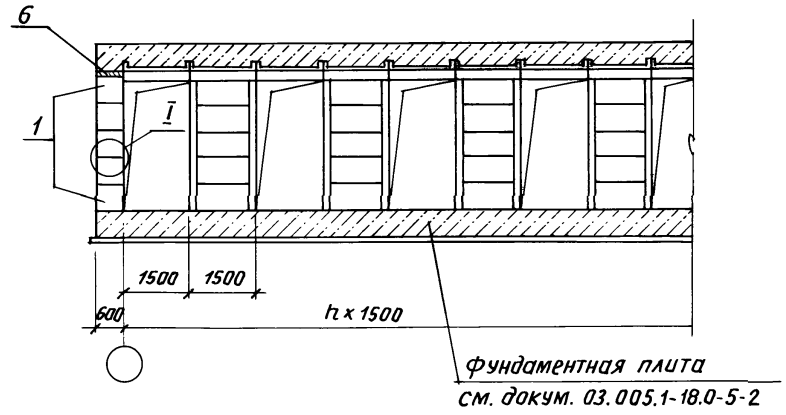
1-1(1)



I

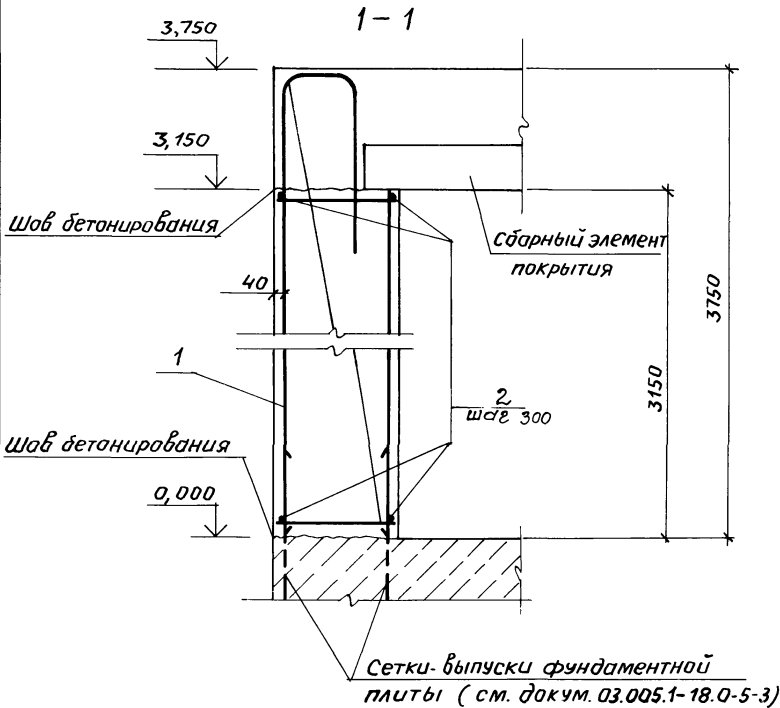
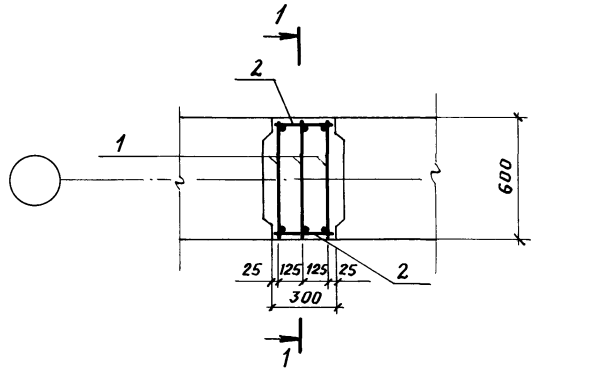


2-2(1)



Инв. № лодж. Удобрение и дата Взам инв. №

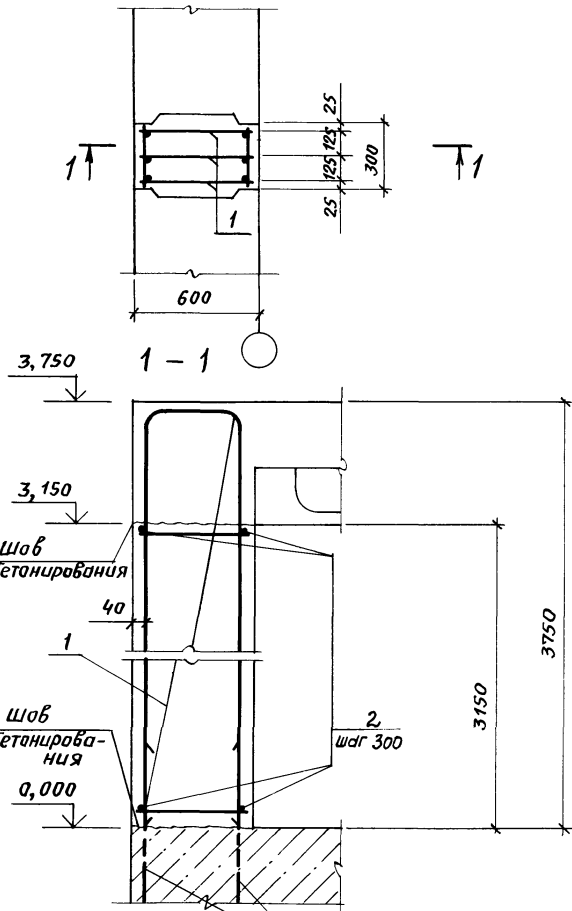
03.005.1-18.0-5-4		Лист
		2
Коп. В. Курмакова	25304-05	20 формат А3



Формат	Зона	Поз.	Обозначение	Наименование	кол.	Примечание
				<u>Сборочные единицы</u>		
А4	1		03.005.1-18.5-8	Каркас плоский КС 1	3	
				<u>Детали</u>		
Б4	2			фюАII, ГОСТ 5781-82,		
				e=280	22	0,2 кг
				<u>Материалы</u>		
				Бетон класса В25, м <sup>3</sup>	0,57	

Шкел. табл. Паддичь и дата. Взам. инв.м

			03.005.1-18.0-5-5					
Н.контр.	Беляева	01.11.91	Монолитный участок УМ1	стадия	лист	листов		
Рук.маса	Цыганков	12.91		Р		1		
П.спец.	Кондратьева	12.91		проектная организация "Прогресс"				
Рук.гр.	Цветкова	12.91						
Вед.инж.	Гришанова	12.91						
Инж.	Калашник	16.91						

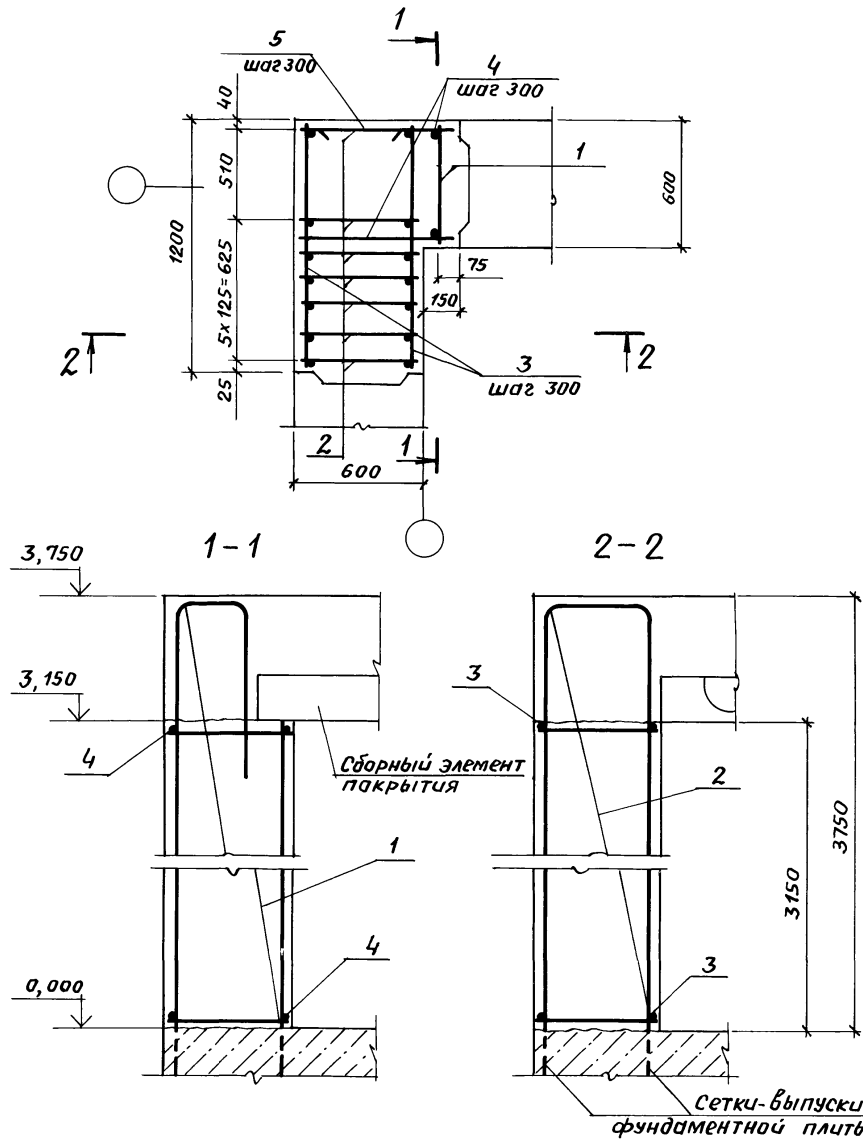


сетки-выпуски фундаментной плиты (см. докум. 03.005.1-18.0-5-3)

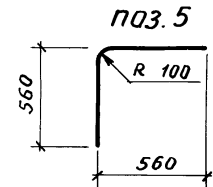
Формат	Зона	Поз.	Обозначение	Наименование	Кол.	Примечание
				<u>Сборочные единицы</u>		
АУ	1		03.005.1-18.5-9	Каркас плоский КС 2	3	
				<u>Детали</u>		
БУ	2			А III, ГОСТ 5781-82		
				φ 10, e = 280	22	0,2 кг
				<u>Материалы</u>		
				Бетон класса В25, м <sup>3</sup>	0,57	

Ш.Б.М. подл. Подпись и дата Взам. инв. №

03.005.1-18.0-5-6		
Н. контр.	Беляева	12.91
рук. маст.	Цыганков	12.91
гл. спец.	Кандратьева	12.91
рук. гр.	Цбеткова	12.91
вед. инж.	Гришанова	12.91
инж.	Калашник	12.91
Монолитный участок УМ 2		
Стадия	Лист	Листов
Р		1
Проектная организация "Прогресс"		



Формат	Зона	Поз.	Обозначение	Наименование	кол.	Примечание
				<u>Сборочные единицы</u>		
				Каркас плоский		
АЧ	1		03.005.1-18.5-8	КС1	1	
АЧ	2		-9	КС2	7	
				<u>Детали</u>		
				А III, ГОСТ 5781-82		
БЧ	3			φ 10, l = 1180	22	0,73 кг
БЧ	4			φ 10, l = 730	22	0,45 кг
БЧ	5			φ 10, l = 1071	11	0,69 кг
				<u>МАТЕРИАЛЫ</u>		
				Бетон класса В 25, м <sup>3</sup>	2,55	

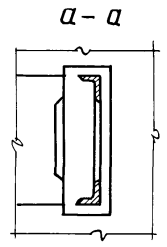
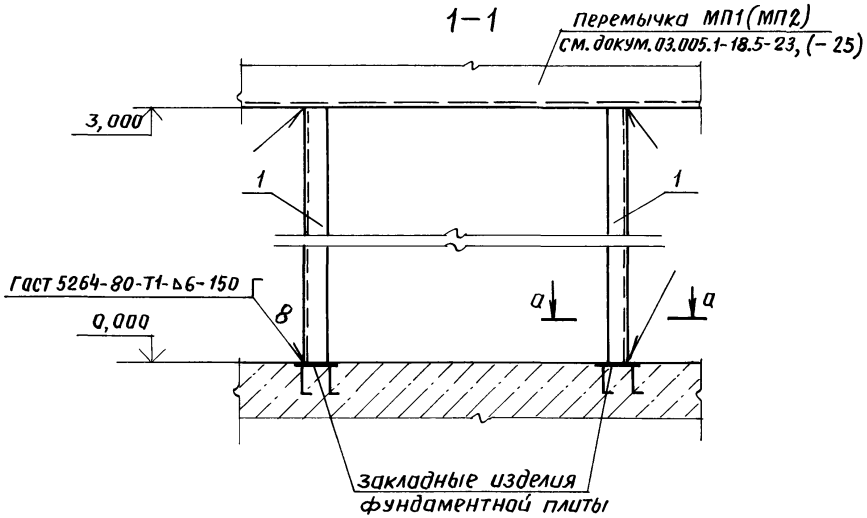
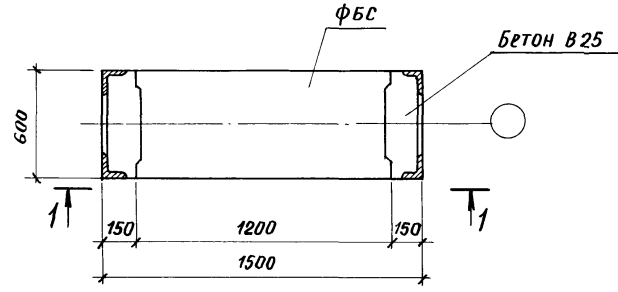


Имя и подл. Подпись и дата. Взам. инвент.

03.005.1-18.0-5-7				Стация	Лист	Листов
И.контр.	Беляева	12.81		□		1
Рук. маст.	Цыганков	12.91		проектная организация «Прогресс»		
Гл. спец.	Кондратьев	12.91		формат А3		
Рук. гр.	Цветкова	12.91				
Вед. инж.	Гришанова	12.91				
Инж.	Калашник	12.91				

25304-05 23 Кол. Скуртакова

формат А3

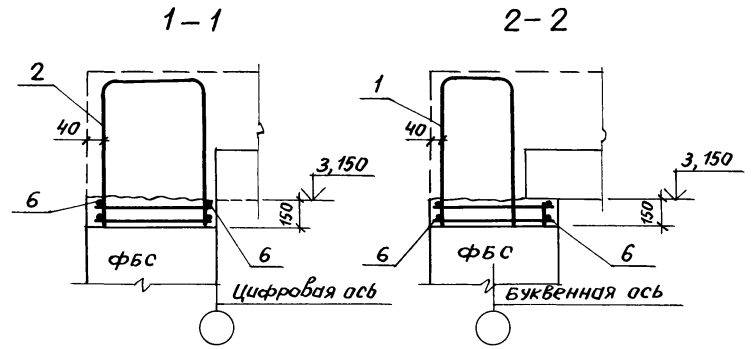
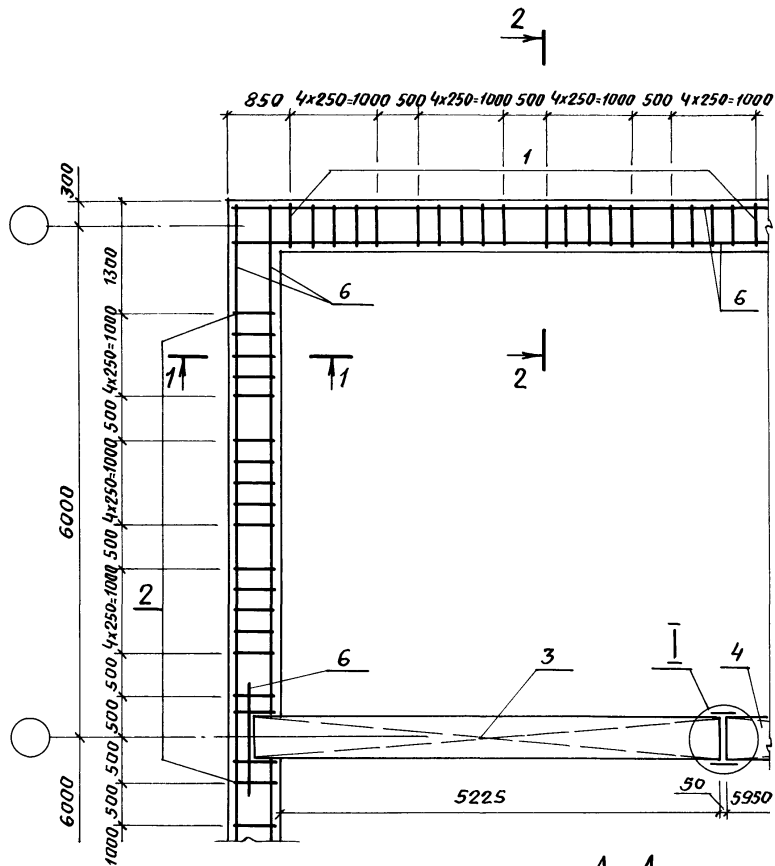


Формат	Зона	Поз	Обозначение	Наименование	Кол.	Примечание
АУ	1		03.005.1-18.5-23	<u>Сборочные единицы</u> изделие МД1	2	
				<u>Материалы</u> Бетон В 25, м <sup>3</sup>	0,57	

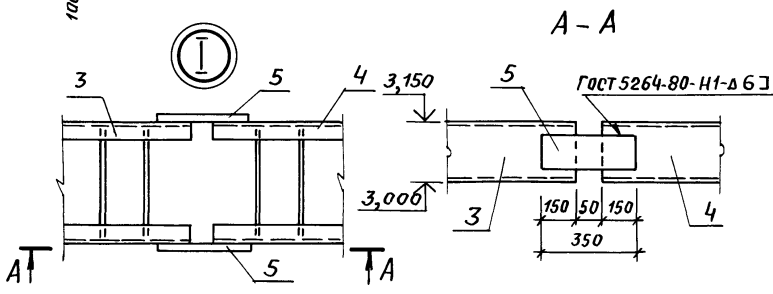
Имя и подл. Подпись и дата Взам. инвент.

				03.005.1-18.0-5-8			
н. контр.	Беляева	Б.Ц.Ш.	12.91	Монолитный участок УМ 4	этадия	лист	листов
рук. маст.	Цыганков	Ц.И.Ш.	12.91		Р		1
гл. спец.	Кондратьева	К.И.Ш.	12.91		проектная организация "Прогресс"		
рук. гр.	Цветкова	Ц.И.Ш.	12.91				
вед. инж.	Гришанова	Г.И.Ш.	12.91				
инж.	Калашник	К.И.Ш.	12.91				





Формат	Зона	Поз.	Обозначение	Наименование	кол.	Примечание
				<u>Сборочные единицы</u>		
				Плоский каркас		
АУ	1		03.005.1-18.5-10	КС3	80	
АУ	2		-11	КС4	60	
АУ	3		03.005.1-18.5-23	Металлическая перемычка МП1	2	
АУ	4		03.005.1-18.5-24	МП2	2	
				<u>Детали</u>		
БЧ	5			Полоса 6x80 ГОСТ 103-76 СТЗ СП5 ГОСТ 535-88 e=350	4	1,3 кг
БЧ	6			А III, ГОСТ 5781-82 φ 10, Водц., м	50,0	п.м.-0,617 кг
				<u>Материалы</u>		
				Бетон класса В 25, м³	9,6	

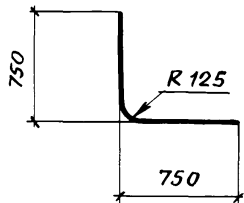


Инв. и подл. Подпись и дата. Взам. инв. №

03.005.1-18.0-5-9						
И. контр.	Беляева	02.08.91	12.91			
Рук. маст.	Цыганков	02.09.91	12.91			
Гл. спец.	Кондратьева	02.09.91	12.91			
Рук. гр.	Цветкова	02.09.91	12.91			
Вед. инж.	Гришанова	02.09.91	12.91			
Инж.	Калашник	02.09.91	12.91			
Монолитный участок УМ 5						
				Стация	Лист	Листов
				Проектная организация	„Прогресс“	

Формат	Зона	Поз.	Обозначение	Наименование	кол.	Примечание
		1	Серия 1.041.1-3	панель перекрытия		
				ПРС 56.15	24	
				<u>Сборочные единицы</u>		
АУ	2	03.005.1-18.5-13	Сетка СП1		24	
АУ	3	-16	Каркас КП1		264	
АУ	4	-14	Сетка СП2		24	
			Каркас плоский			
АУ	5	-17		КП 2	33	
АУ	6	-18		КП 3	30	
АУ	7	-19		КП 4	33	
АУ	8	-20		КП 5	30	
АУ	9	-15	Сетка СП3		24	
				<u>Детали</u>		
				А III, ГОСТ 5781-82		
БЧ	10		φ 25, общ, м		264	1п.м-385кг
БЧ	11		φ 25, e = 1445		6	5,8кг
				<u>Материалы</u>		
			Бетон класса В25, м³		112	

П03.11



Инв. № подл. Подпись и дата Взам. инв. №

03.005.1-18.0-5-10			
И. КОНТР.	Беляева	12.91	
РУК. МАСТ.	Цыганков	12.91	
ГЛ. СПЕЦ.	Кондратьева	12.91	
РУК. ГР.	Цветкова	12.91	
ВЕД. ИНЖ.	Гришанова	12.91	
ИНЖ.	Калашник	12.91	
Покрытие (вариант I)			стадия
			лист
			листов
			1
			5
проектная организация «Прогресс»			

25304-05 26

Кол. Скурмакова

формат А3

Схема расположения сборных ж.б. плит

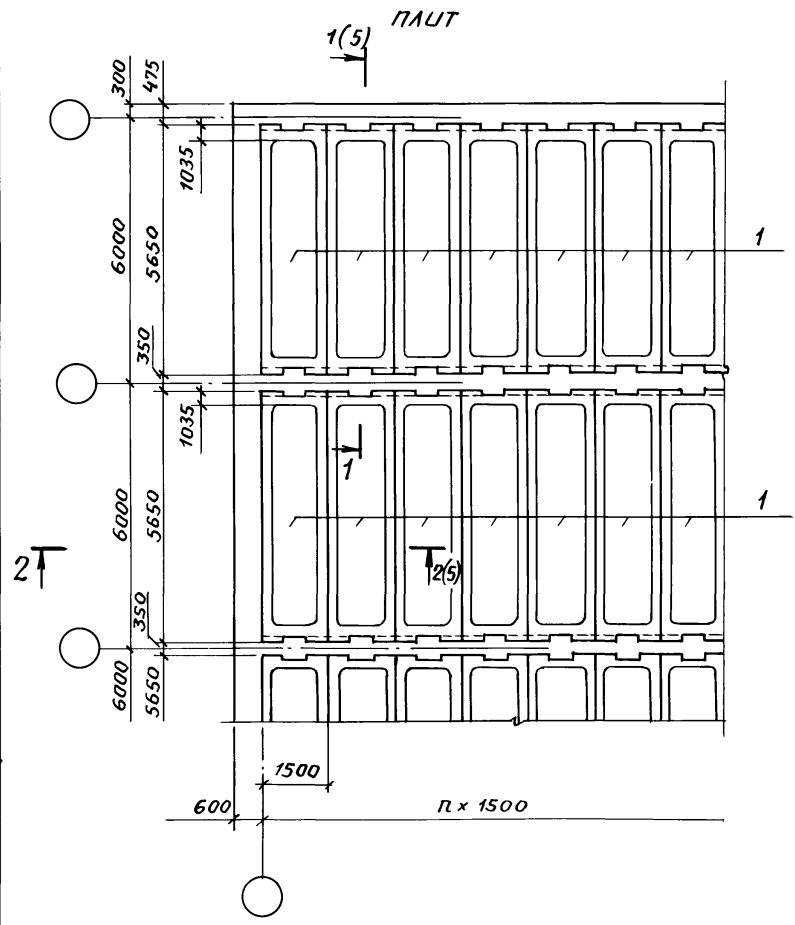
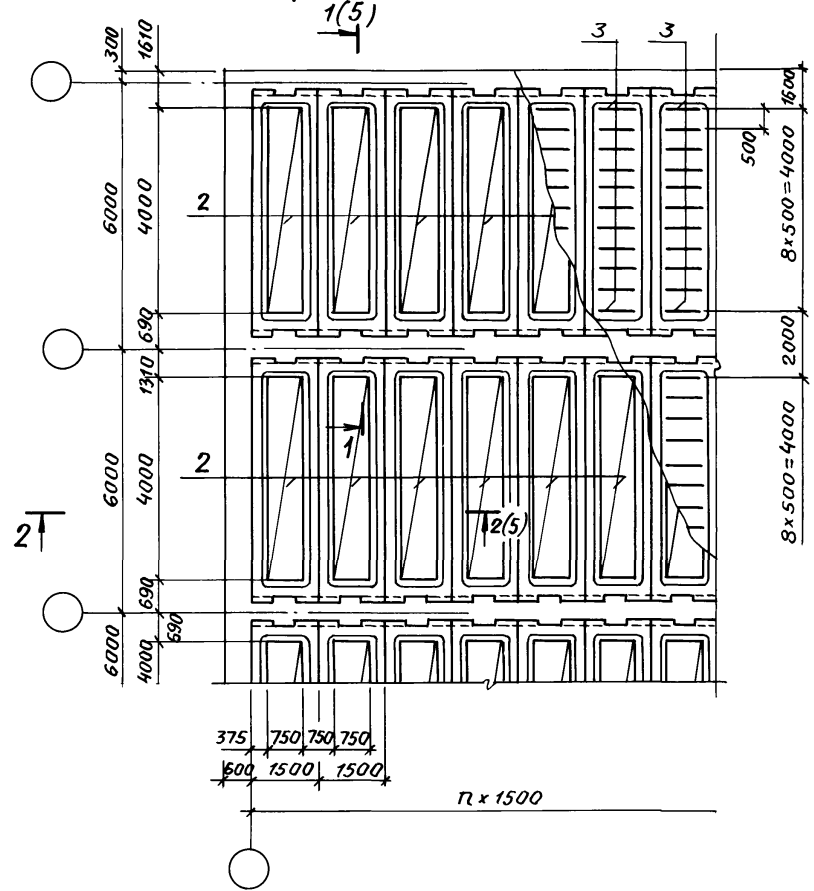


Схема раскладки сеток нижнего ряда и поперечных каркасов



Шиб. М подл. Подпись и дата Взам. инв.М

03.005.1-18.0-5-10	Лист
	2

Коп. Окунцова 25304-05 27 формат А3

Схема раскладки сеток среднего ряда

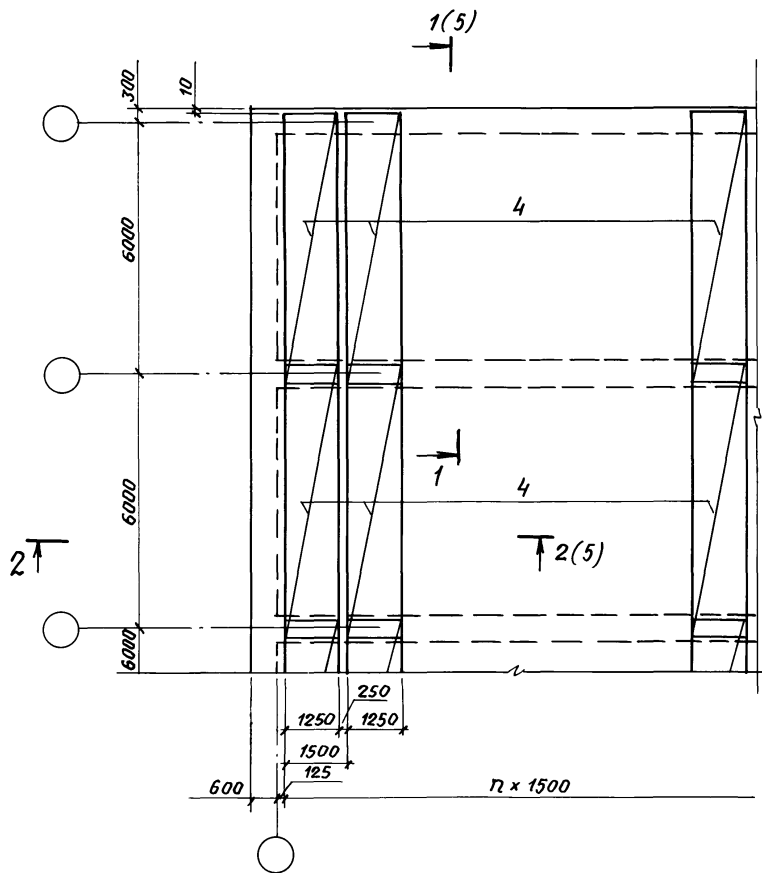
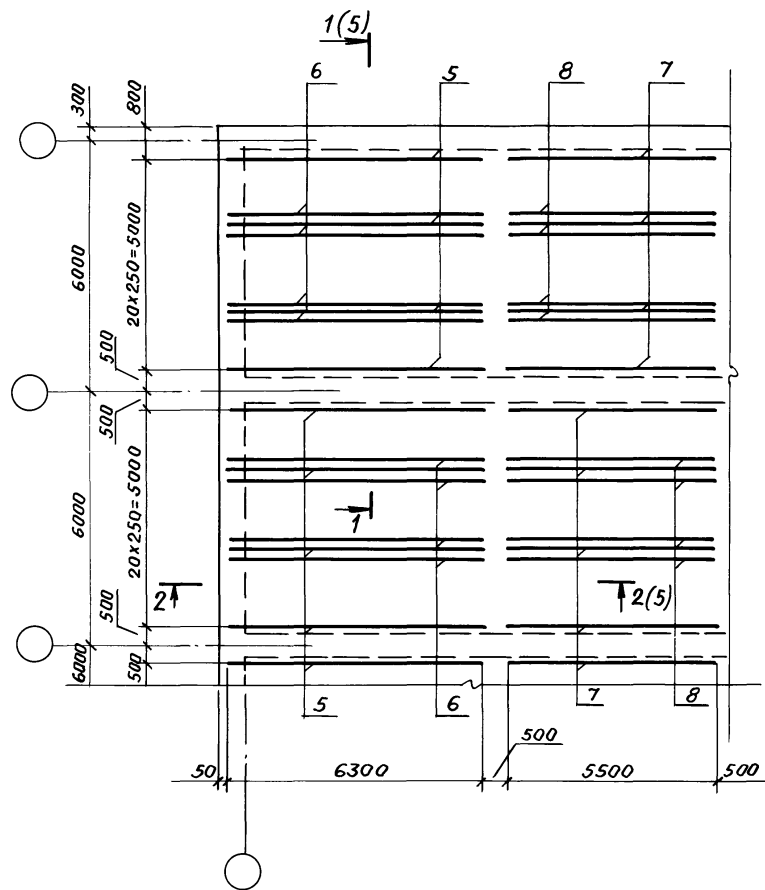
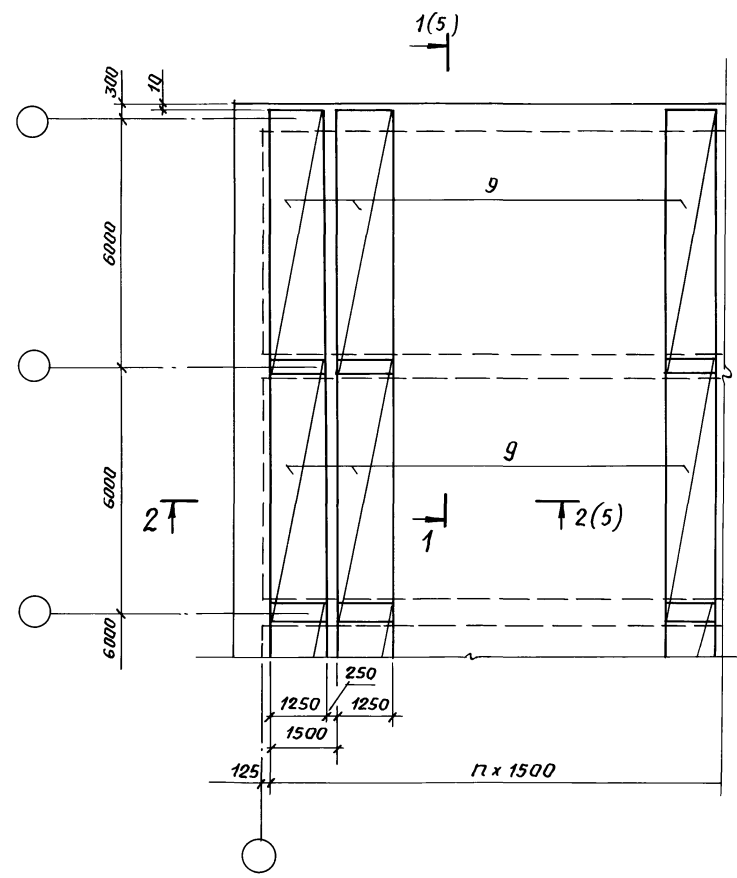


Схема раскладки каркасов

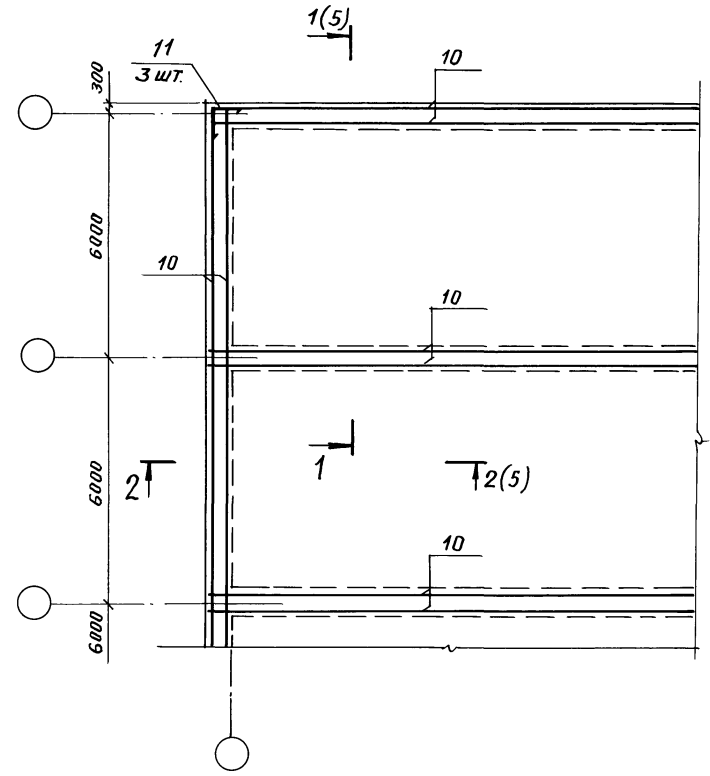


Инв. № подл. Подпись и дата. Взам. инв. №

Схема раскладки сеток верхнего ряда



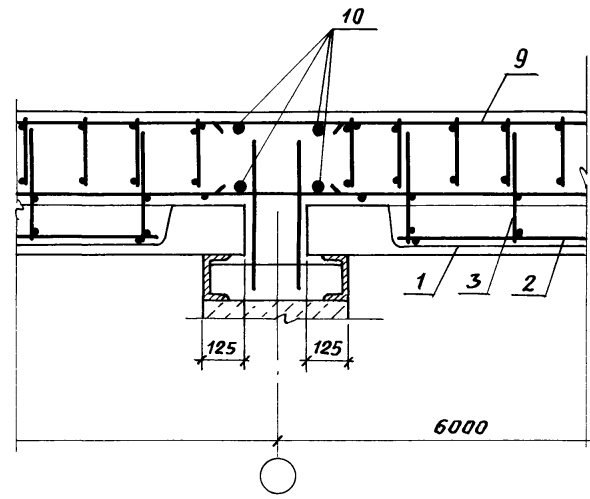
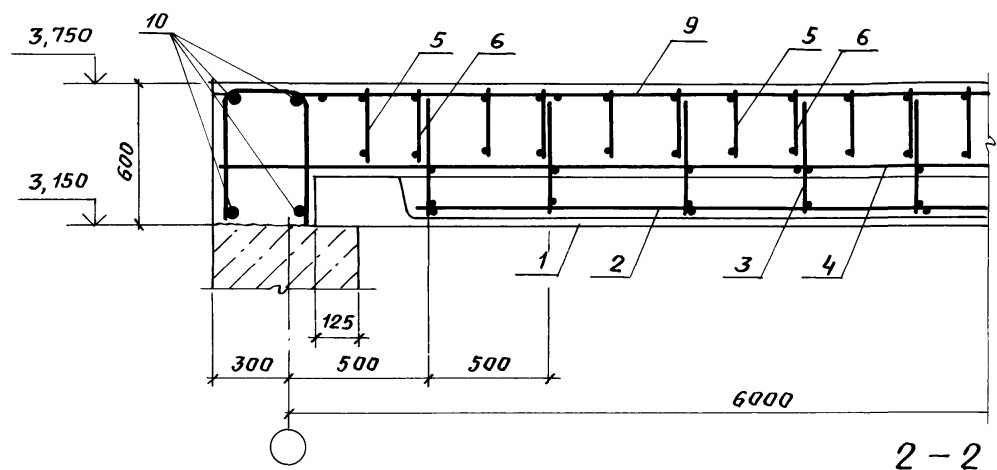
План раскладки отдельных стержней



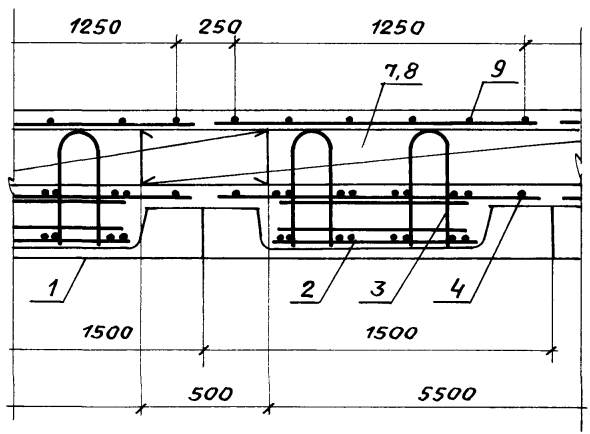
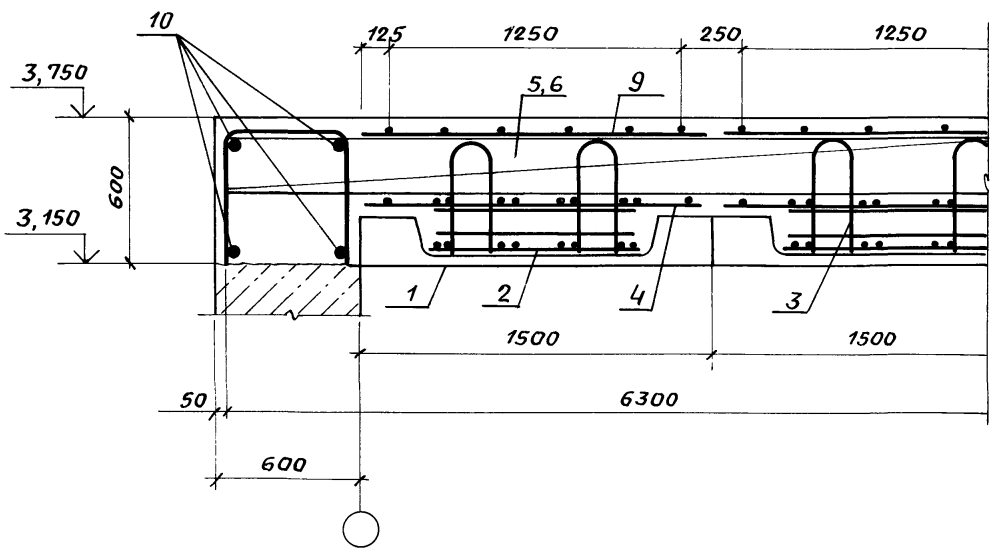
Шифр плана. Подпись и дата. Взам. инв. №

03.005.1-18.0-5-10	Лист
	4

1-1



2-2



Инв. № подл. Подпись и дата. Взам. инв. №

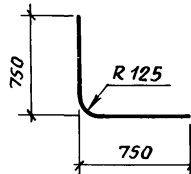
03.005.1-18.0-5-10

Коп. Скурмакова 25.04.05 30 формат А3

Лист 5

формат	зона	поз.	Обозначение	Наименование	кол.	Примечание
		1	Серия 1.020-1/87, вып. 3-1	Ригель РДП 4.56-90 АТ	63	2550 кг
				<u>Сборочные единицы</u>		
				каркас плоский		
АЧ	2	03.005.1-18.5-21		кп 6	33	
АЧ	3	- 22		кп 7	33	
АЧ	4	- 15		Сетка СП 3	24	
				<u>Детали</u>		
				А III, ГОСТ 5781-82		
БЧ	5			φ 25, $\rho_{общ.}$ , м	264	
БЧ	6			φ 25, $\rho = 1385$	6	5,8 кг
				<u>Материалы</u>		
				Бетон класса В 25, м <sup>3</sup>	67,0	

ПОЗ. 6



				03.005.1-18.0-5-11			
и.контр.	Беляева	12.91		Покрытие (вариант II)	стадия	лист	листоѳ
рук. маст.	Цыганкоб	12.91			□	1	4
гл. спец.	Кондратьева	12.91			проектная организация		
рук. гр.	Цветкова	12.91			"Прогресс"		
вед. инж.	Гришанова	12.91					
инж.	Калашник	12.91					

Коп. Скуртакова 25304-05 31 формат А3

Инв. и подл. Подпись и дата. Взам. инв. №

Схема раскладки ригелей

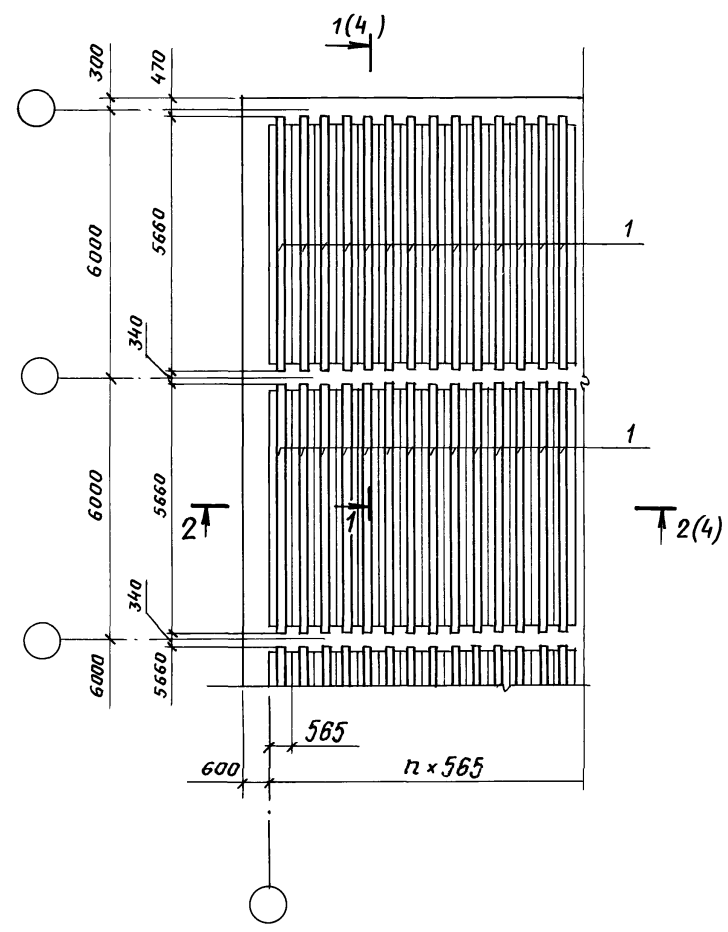
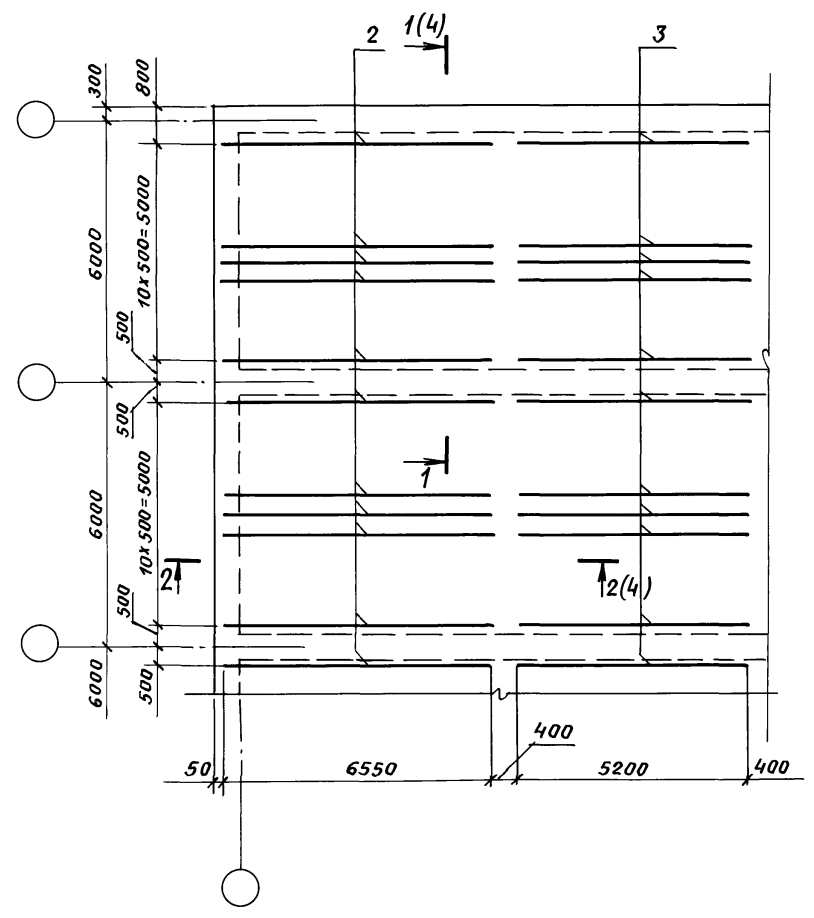


Схема раскладки каркасов



Имя, И.подл. Подпись и дата Взам инв.ч

03.005.1-18.0-5-11	Лист
	2



Схема раскладок сеток верхнего ряда

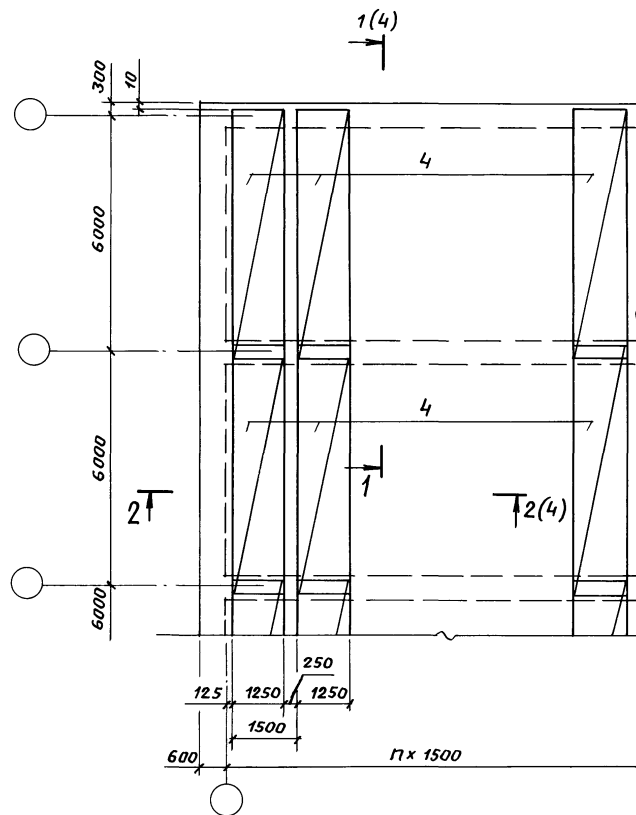
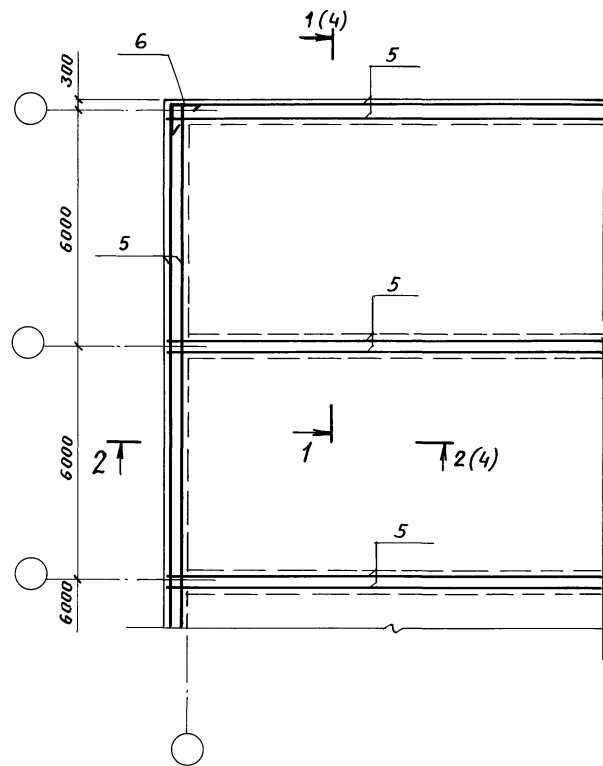
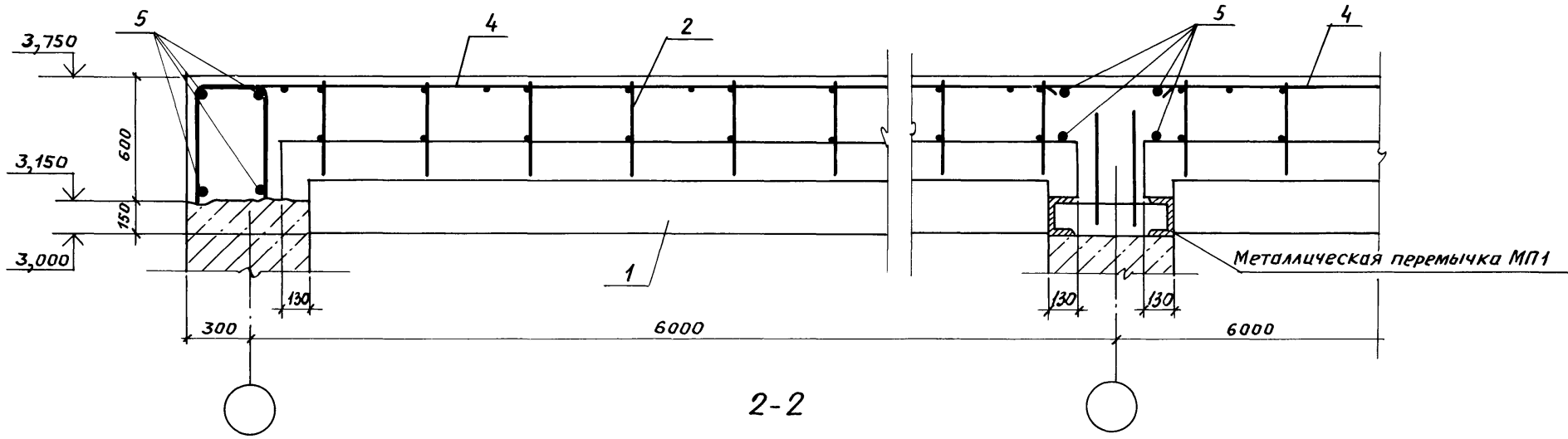


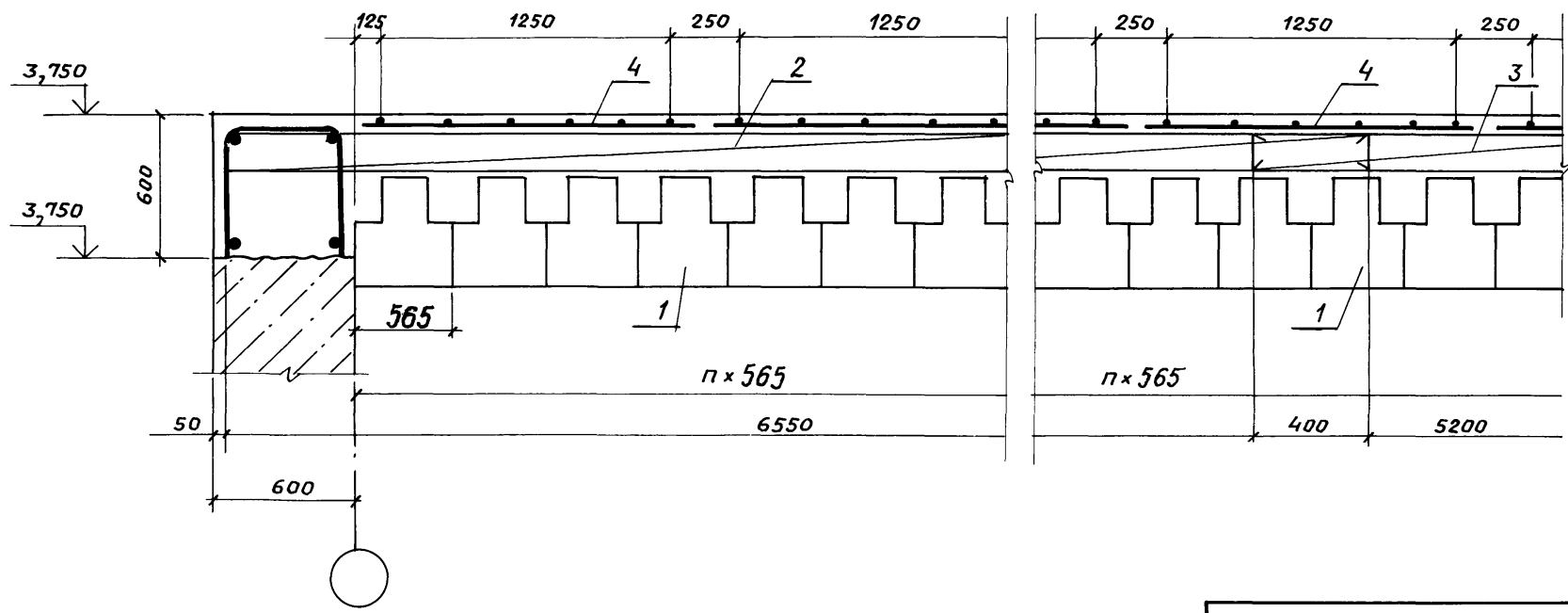
Схема раскладки отдельных стержней



1-1



2-2



Инв.№подл. Подпись и дата. Взам.инв.№

03.005.1-18.0-5-11

Лист 4

Коп. Скурмакова 25304-05 34 формат А3