

ТИПОВЫЕ СТРОИТЕЛЬНЫЕ КОНСТРУКЦИИ, ИЗДЕЛИЯ И УЗЛЫ

СЕРИЯ 03.005.1-12

МОНОЛИТНЫЕ КОНСТРУКЦИИ ЗАГЛУБЛЕННЫХ ПОМЕЩЕНИЙ
СО СБОРНО-МОНОЛИТНЫМИ ПЕРЕКРЫТИЯМИ
ДЛЯ ПРИМЕНЕНИЯ В ВОДОНАСЫЩЕННЫХ ГРУНТАХ
С АРМАТУРОЙ КЛАССА А-III И АТ-IVС

ВЫПУСК 0

МАТЕРИАЛЫ ДЛЯ ПРОЕКТИРОВАНИЯ

24652-01

ОТПУСКНАЯ ЦЕНА
НА МОМЕНТ РЕАЛИЗАЦИИ
УКАЗАНА В СЧЕТ-НАКЛАДНОЙ

ТИПОВЫЕ СТРОИТЕЛЬНЫЕ КОНСТРУКЦИИ, ИЗДЕЛИЯ И УЗЛЫ

СЕРИЯ 03.005.1-12

МОНОЛИТНЫЕ КОНСТРУКЦИИ ЗАГЛУБЛЕННЫХ ПОМЕЩЕНИЙ
СО СБОРНО-МОНОЛИТНЫМИ ПЕРЕКРЫТИЯМИ
ДЛЯ ПРИМЕНЕНИЯ В ВОДОНАСЫЩЕННЫХ ГРУНТАХ
С АРМАТУРОЙ КЛАССА А-III И А_T-IVC

ВЫПУСК 0

МАТЕРИАЛЫ ДЛЯ ПРОЕКТИРОВАНИЯ

РАЗРАБОТАНЫ

ПРОЕКТНЫЙ ИНСТИТУТ № 1

Гл. инженер *А. А. Марькин* А. А. Марькин
Нач. отдела *А. Я. Зиновьев* А. Я. Зиновьев
Гл. инженер проекта *В. А. Васильевская* В. А. Васильевская

ВНИИЖЕЛЕЗОБЕТОН

Директор *Б. А. Ряхманов* Б. А. Ряхманов
Зав. сектором *Е. Л. Розовский* Е. Л. Розовский
Ст. науч. сотрудник *Б. Т. Тихман* Б. Т. Тихман

Утверждены ВРИО начальника
13 службы ГО СССР
Письмо 235/13/3057 от 05.09.90 г

Введены в действие
Проектным институтом № 1
с 01.01.91 г

Обозначение	Наименование	Стр.
03.005.1-12.0-ПЗ		
-1	Пояснительная записка.	2
-2	Схема заглублённых помещений. Схема фундаментных плит и стен.	17
-3	Маркировка колонн. Схема армирования днища.	19
-4	Разрезы. Узлы.	21
-5	Колонны КМ1, КМ2.	29
-6	Схема армирования монолитных стен. Схема армирования парапета при уровне грунтовых вод > 2м.	32
-7	Схема расположения и армирование монолитных балок.	37
-8	Схема расположения плит перекрытия.	39
-9	Схема армирования монолитной части перекрытия. Разрезы. Узлы.	44
		47

03.005.1-12.0

Содержание.

Стр.	Лист	Листов
Р	1	1

ПРОЕКТИННЫЙ ИНСТИТУТ 1

Нач. отд. Зинovieв
Гл. констр. Мишель
Рук. гр. Вокрачко
Н. контр. Мишель

1. Общие сведения.

1.1. Серия 03.005.1-12 содержит проектную документацию на монолитные конструкции заглублённых помещений IV класса со сборно-монолитными перекрытиями для применения в водонасыщенных грунтах с арматурой класса А-III и Ат-IVС.

1.2. В состав серии входят следующие выпуски:

Выпуск 0. Материалы для проектирования.

Выпуск 1. Сборные железобетонные изделия перекрытий с арматурой класса А-III и Ат-IVС.

Рабочие чертежи.

Выпуск 2. Арматурные изделия сборных железобетонных изделий. Рабочие чертежи.

Выпуск 3. Арматурные изделия монолитной железобетонной плиты днища с арматурой класса А-III.

Рабочие чертежи.

Выпуск 4. Арматурные изделия монолитной части перекрытий, стен, балок и колонн с арматурой класса А-III и Ат-IVС. Рабочие чертежи.

1.3. Проектная документация разработана в соответствии с требованиями следующих нормативных документов и рекомендаций:

- СНиП П-11-77*, "Защитные сооружения гражданской обороны";
- СНиП 2.03.01-84, "Бетонные и железобетонные конструкции";
- СНиП 2.03.11-85, "Защита строительных конструкций от коррозии".

03.005.1-12.0-ПЗ

Пояснительная записка

Нач. отд. Зинovieв
Гл. констр. Мишель
Рук. гр. Вокрачко
Н. контр. Мишель

Стр.	Лист	Листов
Р	1	16

ПРОЕКТИННЫЙ ИНСТИТУТ 1

- „Руководство по проектированию строительных конструкций убежищ гражданской обороны“;
- „Рекомендации по применению в железобетонных конструкциях эффективных видов стержневой арматуры“;
- Отчет по теме № 4-В1-08 (шифр „Курбет“).“

1.4. В настоящем выпуске приведены материалы для проектирования встроенных и отдельно-стоящих заглублённых помещений из монолитного железобетона со сборно-монолитными перекрытиями в водонасыщенных грунтах.

Встроенные помещения разработаны для их размещения в подвальных этажах многоэтажных производственных и административно-бытовых зданий с сетками колонн 6×6 и $(6+3+6) \times 6$ м.

2. Объемно-планировочные и конструктивные решения.

2.1. Сетка колонн и привязка продольных стен заглублённых помещений принимается в зависимости от конструктивного решения каркаса здания наземной части.

Привязка внутренних граней продольных стен для каркаса здания с осевой привязкой крайних колонн (серия 1.020-1/83) составляет 150 мм, с нулевой привязкой крайних колонн (серия 1.420-12) — 350 мм.

Привязка внутренних граней торцевых стен составляет 250 мм.

2.2. Для отдельно стоящих заглублённых помещений привязка продольных стен принимается 350 мм.

2.3. Высота заглублённых помещений от пола до низа плит перекрытия (до ребра перекрытия) принята 3 м; высота от пола до низа продольных балок — 2,45 м.

2.4. Плита днища, колонны, стены и продольные балки перекрытия — монолитные железобетонные, перекрытие — сборно-монолитное железобетонное ребрами вниз.

Наomenclатура сборных железобетонных плит перекрытия представлена на листе 7, 8.

2.5. Бетон сборных и монолитных конструкций принят класса В25 по прочности на сжатие. Подготовка под плитой днища углубляется из бетона класса В3,5 толщиной 100 мм.

2.6. Рабочая арматура монолитной плиты днища принята стержневая класса А-III. Рабочая арматура остальных монолитных и сборных железобетонных конструкций принята стержневая классов А-III и А-I-IV С. Конструктивная арматура — класса А-I. Армирование несущих конструкций выполнено в виде сварных пространственных каркасов и сеток.

3. Область применения.

3.1. Конструкции монолитных заглублённых помещений со сборно-монолитными перекрытиями разработаны для применения в водонасыщенных грунтах с двумя уровнями грунтовых вод: до 2-х метров и выше 2-х метров от отметки пола заглублённого помещения.

3.2. Для встроенных заглублённых помещений эксплуатационные нагрузки от наземной части здания не должны превышать приведенных в таблице 1.

Таблица 1

Класс заглубленного помещения	Сетка колонн, м	Допустимые нормативные нагрузки от наземной части здания приложены на отметке верха перекрытия заглубленного помещения	
		На средние колонны	На продольные стены $L = 6\text{ м}$
A IV	6x6 (6x3+6)x6	210,0 160,0	150,0

Указанные в таблице 1 допустимые нормативные эксплуатационные нагрузки определены исходя из принятой несущей способности плиты днища и допустимой ширины раскрытия трещин, составляющей 0,3 мм.

Допустимые нормативные нагрузки от наземной части здания, передающиеся на днище через торцевые колонны и стены, также не должны превышать приведенных в таблице 1, ввиду устройства балки торцевой стены консолью в плите днища.

Возможные схемы поперенных рам каркасов многоэтажных зданий, устанавливаемых на конструкции ватроенных заглубленных помещений, и величины допустимых временных длительных действующих равномерно распределенных нагрузок на междуэтажных перекрытия и пол первого этажа представлены на листах 9...12 ПЗ.

3.3. В нагрузки от наземной части здания должны быть включены:

- нагрузка от связевой колонны (включая сжимающие усилия от ветровой нагрузки) для зданий серии 1.420-12 от диафрагм или ядер жесткости для зданий серии 1.020-1/ВЗ (см. лист 15 ПЗ)
- временная нагрузка на первом этаже, которая не должна превышать указанной в п. 4.2.

3.4. В случае, если требуется установка здания иной конструктивной схемы, при которой нагрузки превышают указанные в таблицах 1, 2, 3 конструкции заглубленных помещений должны быть пересчитаны для стадии эксплуатации.

3.5. Размеры деформационных блоков заглубленных помещений назначаются в соответствии с указаниями пункта 1.22 СНиП 2.03.01-84.

3.6. Фундаменты под колонны каркаса наземной части здания, свободно опирающиеся на перекрытие заглубленного помещения, следует проектировать в соответствии с указаниями п. 2.26 СНиП II-11-77*.

3.7. Гидроизоляция днища, стен и перекрытия должна назначаться в соответствии с требованиями п. 2.37-2.40 СНиП II-11-77*.

3.8. В соответствии с требованиями п. 3.3 СНиП II-11-77* при проектировании заглубленных помещений, возводимых в сейсмических районах, расчет их на сейсмические воздействия не производится.

4. Условия расчета.

4.1. Конструкции заглубленных помещений рассчитаны на особое сочетание нагрузок, в которое входят:

- особая нагрузка, соответствующая классу заглубленного помещения;
- собственный вес конструкций;
- вес грунтовой засыпки и пола над перекрытием общей толщиной 1,0 м;

03.005.1-12.0-ПЗ

лист
3

- временная ослепительная нагрузка на перекрытия;
- боковое давление грунта на стены с учётом взвешивающего действия грунтовой воды;
- гидростатическое давление для двух уровней грунтовых вод.

4.2. Временная нормативная нагрузка на перекрытие строительного помещения принята на основе сложившейся практики проектирования железобетонных каналов и тоннелей (см. выпуск 0 серии З.006.1-2,87) величиной 5 т/м^2 ; для отдельно стоящих помещений 1 т/м^2 .

Боковое давление на стены определено от грунтов с объёмной массой $\rho = 1,8 \text{ тс/м}^3$ и нормативным углом внутреннего трения $\varphi_{\text{н}} = 28^\circ$.

Уровень грунтовых вод принят в 2-х вариантах; на высоте до 2,0 м от пола заглублённого помещения и выше 2-х метров.

В соответствии с результатами испытаний и выводами НИУ „Курбет“ величины расчётных нагрузок на перекрытие, колонны и фундаментную плиту снижены на 20%, на наружные стены – на 30%.

4.3. Усилия в элементах конструкции монолитных заглублённых помещений получены из статического расчёта двух вариантов расчётных схем. Первый вариант (см. лист 6) расчёт двух взаимно перпендикулярных плоских рам, имеющих участки бесконечной жёсткости в узлах и участки повышенной жёсткости в местах утолщения стеновых панелей. Второй вариант – расчёт единой пространственной системы.

Расчёты выполнены на ЭВМ по программе „Лира“.

4.4. Подбор продольной арматуры в сборно-монолитных элементах перекрытия выполнен без учёта распура, возникающего вследствие ограничения горизонтальных перемещений опорных сечений с последующим уменьшением рабочей арматуры в пролёте на 15%.

4.5. Для варианта армирования элементов конструкций высокопрочной арматурой класса Аг-IV с расчётные характеристики арматуры принимались по методике ВНИИжелезобетона Гвостроя СССР с учётом расчётной диаграммы динамического деформирования: $R_{\text{с1d}} = 495 \text{ МПа}$, $R_{\text{с2d}} = 594 \text{ МПа}$, $R_{\text{с3d}} = 840 \text{ МПа}$, $R_{\text{с4d}} = 450 \text{ МПа}$, $E_{\text{сd}} = 1,9 \times 10^5 \text{ МПа}$; для варианта армирования элементов конструкций арматурой класса А-III расчётные характеристики арматуры принимались по СНиП-II-11-77*.

5. Указания по производству работ.

5.1. Изготовление, приемка, хранение и монтаж сборных железобетонных конструкций, возведение и приемка монолитных работ должны производиться в соответствии с требованиями действующих нормативных документов и стандартов.

5.2. Колонны и стены должны бетонироваться с уплотнением бетона высотой слоя не более 1,5 м (коэффициент условия работы бетона $\gamma_{\text{вз}} = 0,85$ по таблице 15 СНиП 2.03.01-84 при расчёте стен и колонн не учтён).

5.3. На верхних поверхностях сборных плит перекрытия при формовании, после окончания вибрации, должна быть выполнена насечка для включения в совместную работу всей конструкции сборно-монолитного перекрытия.

5.4. Поверхности сборных элементов перекрытия после монтажа, перед непосредственной укладкой монолитного бетона должны быть очищены и промыты, а оставшаяся на них вода – удалена.

Наименование сборных железобетонных изделий

Обозначение	Марка	Эскиз	ℓ, мм	Расход материалов		Масса изделий, кг т
				Бетон, м ³	Сталь, кг	
03.005.1-12.1-1	ПР1-1А III		5670	2.07	278,3	5.18
-1	ПР1-2А III				258,1	
-1	ПР1-3А III				238,1	
-1	ПР1-4А III				232,5	
-1	ПР1-5А III				201,9	
-1	ПР1-6А III				196,1	
-2	ПР2-1А III		269,3	5.08		
-2	ПР2-2А III		246,0			
-2	ПР2-3А III		230,0			
-2	ПР2-4А III		209,7			
-2	ПР2-5А III		196,8			
-2	ПР2-6А III		190,8			
-2	ПР2-7А III		166,1			
-2	ПР2-8А III		135,9			
-3	ПР3-1А III		247,0	0,91	44,7	2,28

Обозначение	Марка	Эскиз	ℓ ₁ мм	Расход материалов		Масса изделия, т	
				Бетон, м ³	Сталь, кг		
03.005.1-12.1-4	ПР1-1Ат IVС		5670	2,07	269,8	5,18	
-4	ПР1-2Ат IVС				232,5		
-4	ПР1-3Ат IVС				216,3		
-4	ПР1-4Ат IVС				207,8		
-4	ПР1-5Ат IVС				190,9		
-4	ПР1-6Ат IVС				181,4		
-5	ПР2-1Ат IVС		260,9	5470	2,03	225,2	5,08
-5	ПР2-2Ат IVС		208,5				
-5	ПР2-3Ат IVС		200,4				
-5	ПР2-4Ат IVС		184,2				
-5	ПР2-6Ат IVС		166,1				
-5	ПР2-7Ат IVС		149,0				
-5	ПР2-8Ат IVС		127,9	2470	0,91	44,7	2,28
-6	ПР3-1Ат IVС						

Схемы поперечных рам каркасов зданий по серии 1,420-12

Схема 1

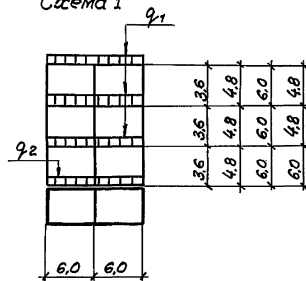


Схема 2

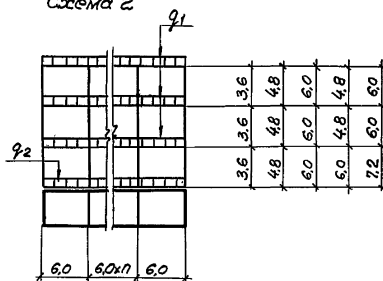


Схема 3

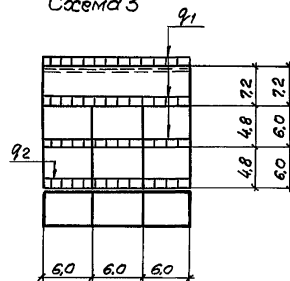


Схема 4

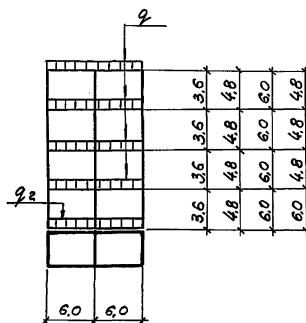


Схема 5

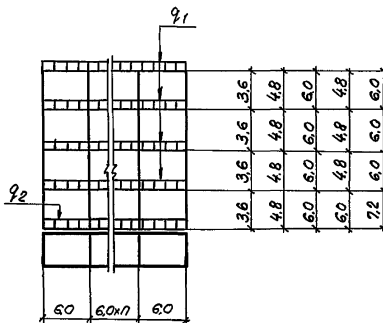


Схема 6

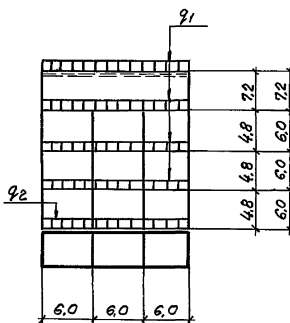


Схема 7

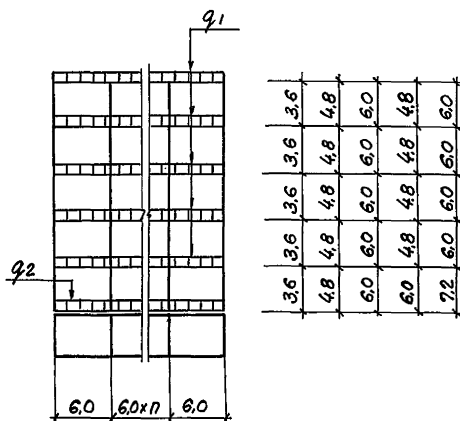


Схема 8

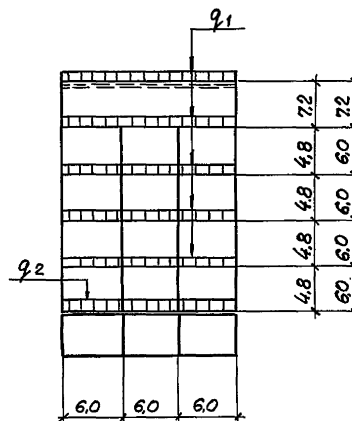


Таблица 2

№ варианта	Временная длительнодействующая нагрузка, т/м ²															
	Номера схем поперечных рам															
	1		2		3		4		5		6		7		8	
	q ₁	q ₂	q ₁	q ₂	q ₁	q ₂	q ₁	q ₂	q ₁	q ₂	q ₁	q ₂	q ₁	q ₂	q ₁	q ₂
I	1.2	1.0	1.2	1.0	1.2	1.0	0.8	0.5	0.8	0.5	0.8	0.5	0.5	0.5	0.5	0.5
II	1.0	1.5	1.0	1.5	1.0	1.5	0.6	1.0	0.6	1.0	0.6	1.0	0.3	1.0	0.3	1.0
III	0.8	2.0	0.8	2.0	0.8	2.0	0.5	1.5	0.5	1.5	0.5	1.5	—	—	—	—

Максимальное нормативное давление на основание под фундаментной плитой от наземной части сооружения, грунта засыпки и собственного веса заглубленного сооружения не превышает 1кг/см²

03.005.1-12.0-ПЗ

Лист 10

Схемы поперечных рам каркасов зданий по серии 1.020-1/83

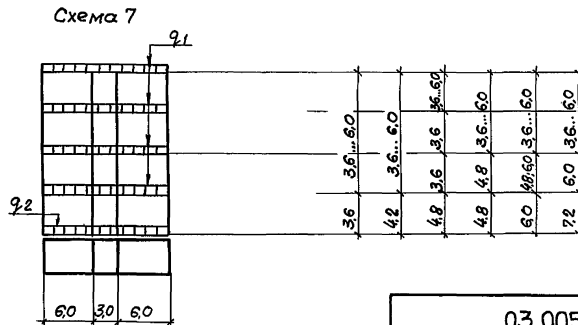
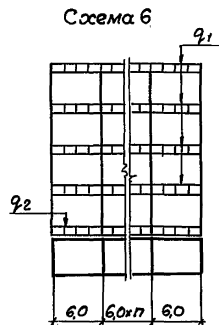
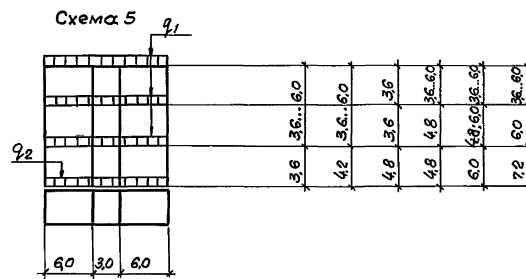
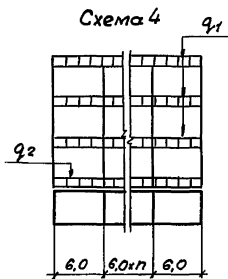
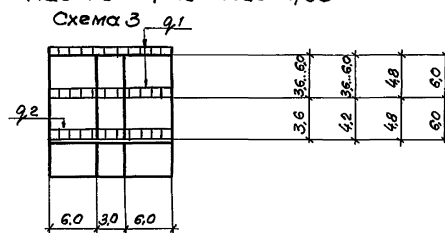
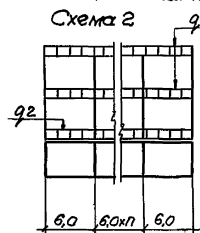
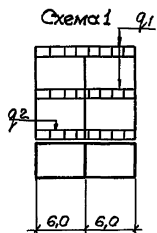


Схема 8

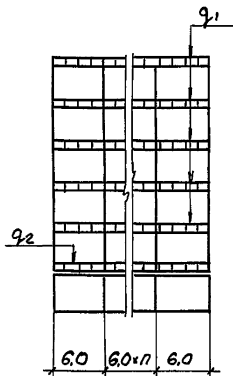


Схема 9

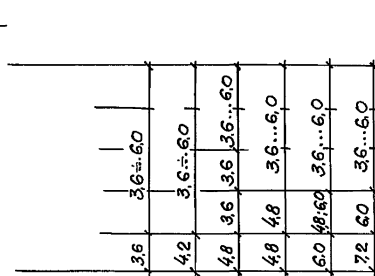
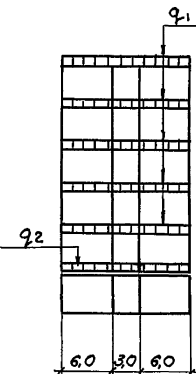


Таблица 3

N, № варианта	Временная длительнодействующая нагрузка, т/м ²																	
	Номера схем поперечных рам.																	
	1	2	3	4	5	6	7	8	9									
	q ₁	q ₂	q ₁	q ₂	q ₁	q ₂	q ₁	q ₂	q ₁	q ₂	q ₁	q ₂	q ₁	q ₂	q ₁	q ₂	q ₁	q ₂
I	1,6	3,0	1,6	3,0	1,6	3,0	1,0	2,0	1,0	2,0	0,7	1,0	0,7	1,0	0,6	0,5	0,6	0,5
II	1,0	3,5	1,0	3,5	1,0	3,5	0,7	2,5	0,7	2,5	0,6	1,5	0,6	1,5	0,4	1,0	0,4	1,0
III	0,35	4,0	0,35	4,0	0,35	4,0	0,4	3,0	0,4	3,0	0,5	2,0	0,5	2,0	—	—	—	—

Максимальное нормативное давление на основание под фундаментной плитой от наземной части сооружения, грунта засыпки и собственного веса заглубленного сооружения не превышает 1 кг/см²

03.005.1-12.0-ПЗ

лист
12

Показатели стоимости трудоемкости объема бетона и расхода стали при производстве заглубленных помещений класса АІІ, ячейка 18x36м.

Таблица 4

Наименование конструктивных элементов	Уровень фундамента выс. обр., м	Объем бетона, м ³	Отдельно - стоящие помещения									Встроенные помещения										
			Класс рабочей ар-ры, А-ІІІ						Класс рабочей ар-ры, Аг-ІІ С			Класс рабочей ар-ры, А-ІІ			Класс рабочей ар-ры, Аг-ІІ С							
			Расход стали, кг	Сметная стоимость, тыс. руб.	Трудоемкость, чел. час	На площадку	Изготов. материала и изделий	Всего	Расход стали, кг	Сметная стоимость, тыс. руб.	Трудоемкость, чел. час	На площадку	Изготов. материала и изделий	Всего	Расход стали, кг	Сметная стоимость, тыс. руб.	Трудоемкость, чел. час	На площадку	Изготов. материала и изделий	Всего		
Монолитное железобетонное днище	1,2	315,5	22,6	19,7	1051	150	1201	22,6	18,3	1051	150	1201	26,0	23,0	1051	150	1201	26,0	21,5	1051	150	1201
Монолитные железобетонные стены		194,1	9,5	12,4	615	306	921	8,2	10,7	586	285	871	10,1	13,2	615	306	921	8,5	11,1	586	285	871
Монолитные железобетонные колонны		12,2	1,4	1,6	130	7	137	1,1	1,4	130	7	137	1,4	1,6	130	7	137	1,1	1,3	130	7	137
Монолитные железобетонные балки		32,1	1,7	3,1	118	100	218	1,5	2,9	113	90	203	2,1	3,9	118	100	218	1,9	3,5	113	90	203
Сборно-монолитное железобетонное перекрытие		146,3	14,0	14,8	810	339	1149	13,6	14,0	785	324	1109	17,3	18,4	810	339	1149	16,7	17,9	785	324	1109
Итого:		640,2	49,2	51,6	2724	902	3626	47	47,3	2665	856	3521	56,9	60,1	2724	902	3626	54,2	55,3	2665	856	3521
Монолитное железобетонное днище	1,2	315,5	24,2	21,0	1080	164	1244	24,2	19,6	1080	164	1244	27,8	25,1	1080	164	1244	27,8	23,4	1080	164	1244
Монолитные железобетонные стены		134,1	10,0	12,0	615	306	921	8,5	10,5	589	288	877	11,1	13,5	615	306	921	10,0	12,3	589	288	877
Монолитные железобетонные колонны		12,2	1,4	1,6	130	7	137	1,1	1,4	118	7	125	1,4	1,6	130	7	137	1,1	1,3	118	7	125
Монолитные железобетонные балки		32,1	1,4	2,9	105	87	192	0,9	2,0	970	79	176	1,6	3,3	105	87	192	1,1	2,3	97	79	176
Сборно-монолитное железобетонное перекрытие и парапет		173,4	14,8	16,1	1411	611	2022	14,2	15,5	1400	589	1990	20,0	22	1411	611	2022	18,9	21	1400	589	1990
Итого:		667,3	51,8	53,6	3341	1175	3272	48,9	49,0	3284	1127	4412	61,9	65,5	3341	1175	3272	58,9	60,3	3284	1127	4412

Лист № 13. Удобрения в воде

03.005.1-12.0-ПЗ

Показатели стоимости, трудоемкости, объема бетона и расхода стали при производстве заглубленных помещений класса А II, ячейка 15 × 36 м

Таблица 5

Наименование конструктивных элементов	Уровень фундамента, м	Объем бетона, м ³	Отдельно стоящие помещения									Встроенные помещения									
			Класс рабочей ар-ры А-III			Класс рабочей ар-ры Ат-IVс			Класс рабочей ар-ры А-III			Класс рабочей ар-ры Ат-IVс									
			Расход стали, кг	Сметная стоимость, тыс. руб.	Трудоемкость, чел. час	Расход стали, кг	Сметная стоимость, тыс. руб.	Трудоемкость, чел. час	Расход стали, кг	Сметная стоимость, тыс. руб.	Трудоемкость, чел. час	Расход стали, кг	Сметная стоимость, тыс. руб.	Трудоемкость, чел. час							
Монолитное железобетонное днище	272,7	20,8	16,5	891	130	1021	20,8	15,3	891	130	1021	23	18,3	891	130	1021	23,0	17,0	891	130	1021
Монолитные железобетонные стены	126,6	8,9	11,7	584	290	874	7,6	10,5	500	249	749	9,9	13,0	584	290	874	8,1	11,2	500	249	749
Монолитные железобетонные колонны	12,2	1,4	1,6	130	7	137	1,1	1,3	104	6	110	1,4	1,6	130	7	138	1,1	1,3	104	6	110
Монолитные железобетонные балки	32,1	1,4	3,0	118	100	218	1,4	3,0	118	100	218	1,7	3,7	118	100	218	1,5	3,2	118	100	218
Сборно-монолитные железобетонные перекрытия	121,1	14,1	13,3	774	323	1097	127	12,0	697	292	989	17,1	16,2	774	323	1097	15,2	14,4	697	292	989
Итого:	564,7	46,6	46,1	2497	850	3347	43,6	42,1	2310	777	3087	53,1	52,8	2497	850	3348	48,9	47,1	2310	777	3087
Монолитное железобетонное днище	272,7	22,1	17,5	945	139	1084	22,1	16,5	945	139	1084	25	20,0	945	139	1084	25,0	18,6	945	139	1084
Монолитные железобетонные стены	126,6	3,9	13,0	649	322	971	8,9	11,9	595	293	888	10,6	14,0	649	322	971	9,7	13,0	595	293	888
Монолитные железобетонные колонны	12,2	1,4	1,6	130	7	137	1,1	1,3	106	6	112	1,4	1,6	130	7	138	1,1	1,2	106	6	112
Монолитные железобетонные балки	32,1	1,3	3,0	128	110	238	1,2	2,8	120	102	222	1,4	3,2	128	110	238	1,3	3,0	120	102	222
Сборно-монолитные железобетонные перекрытия и паралет	147,0	15,1	15,0	885	368	1253	13,1	13,1	780	321	1101	18,0	18,1	885	368	1253	15,7	15,9	780	321	1101
Итого:	590,6	49,8	50,1	2737	946	3683	46,4	45,6	2546	861	3407	56,4	56,9	2737	946	3684	52,8	51,7	2546	861	3407

03.005.1-12.0-ПЗ

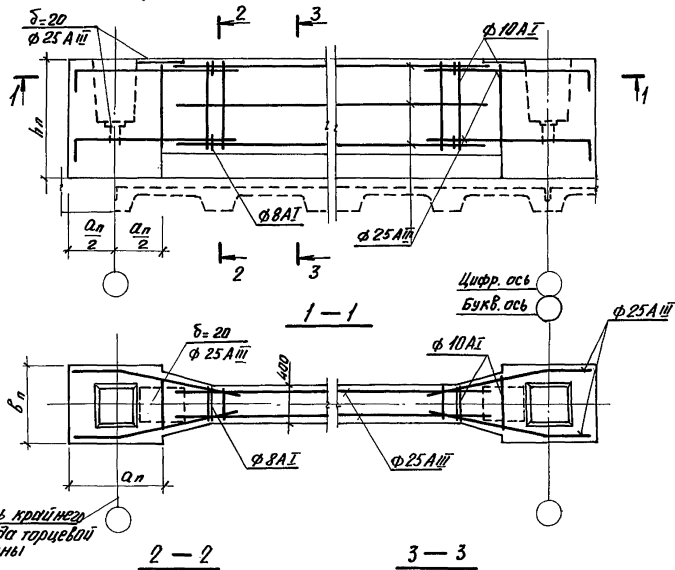
Лист

14

24652-01 16

Формат А3

Пример устройства фундамента под диафрагму жесткости



Ось крайнего
ряда торцевой
стены

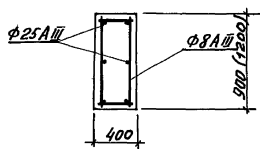
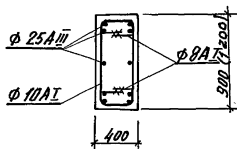
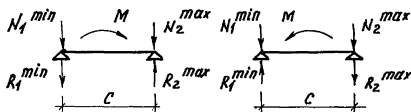


Схема допустимых нагрузок на фундамент вышестоящего здания



Нагрузки на свободно устанавливаемые фундаменты связевых колонн наземных зданий определяются из условий:

$$R_{1(2)}^{min} = \frac{M}{C} - N_{1(2)}^{min} \leq 75 \tau$$

$$R_{1(2)}^{max} = \frac{M}{C} + N_{1(2)}^{max} \leq \text{Допустимой нормативной эксплуатационной нагрузки, приведенной в таблице 1.}$$

Обозначения: $N^{max, min}$ (тс) — максимальная и минимальные силы в колонне диафрагмы.
 M (тс м) — изгибающий момент от горизонтальной нагрузки действующей в плоскости диафрагмы.
 C (м) — расстояние между осями колонн диафрагмы.

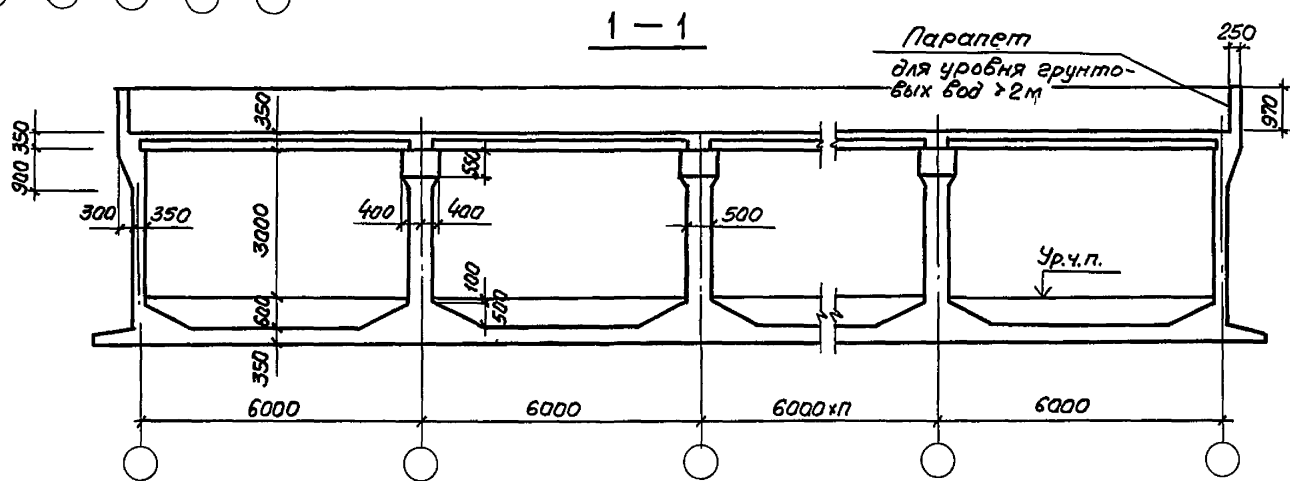
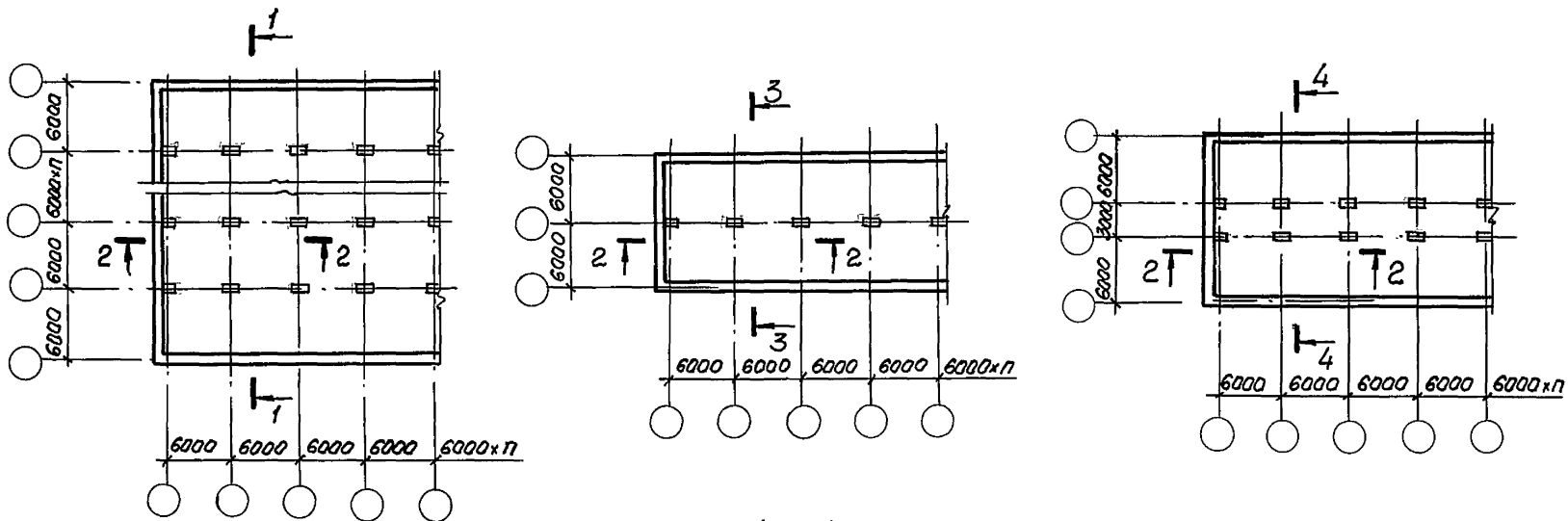
1. Геометрические размеры подколонников a_n , b_n , h_n назначаются по серии 1.412.1-6 исходя из расчетных нагрузок на связевую колонну.

2. Армирование подколонников выполняется в соответствии с указаниями серии 1.412.1-6

03.005.1 - 12.0 ПЗ

Лист

15



ИЗМ. № 1. Подпись и дата

Разраб.	Габрилова	Габр
Расчит.	Костенцева	Кост
Проб.	Соколова	Сол
Н.контр.	Мишель	Миш

03.005.1-12.0-1

Схема заглубленных помещений

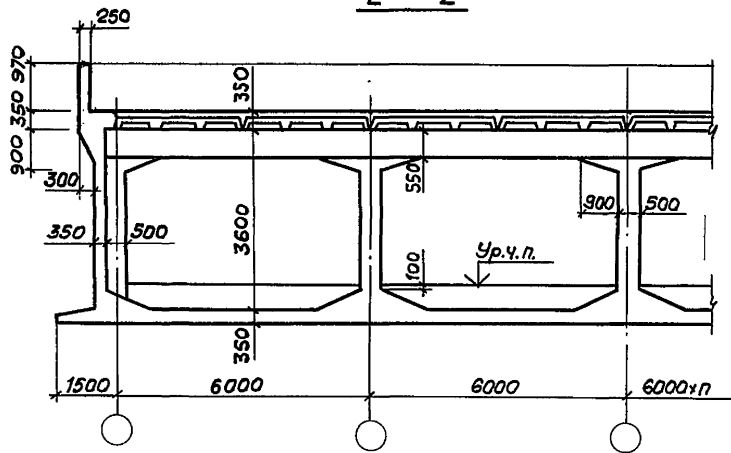
Стадия	Лист	Листов
Р	1	2

ПРОЕКТИВНЫЙ ИНСТИТУТ №1

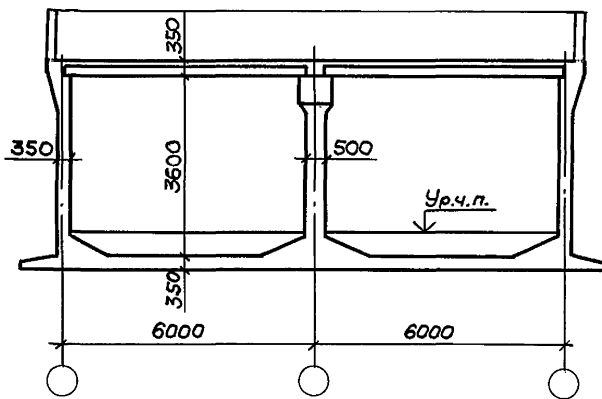
24652-01 18

Формат А3

2-2

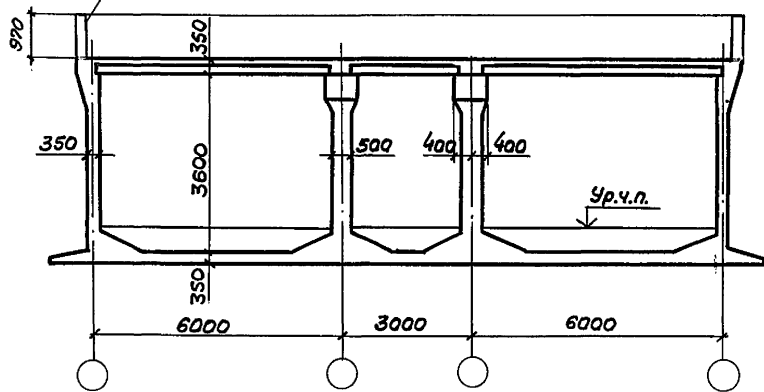


3-3

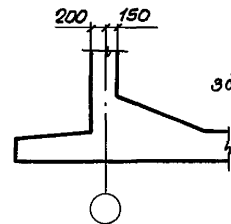


Параметры для
уровня грунта
был $B_{00} > 2м$

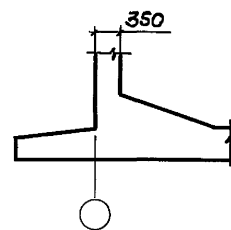
4-4



Прибылка продольных стен помещений к осям



Для встроенных в многоэтажные
здания с осевой прибылкой крайних
колонн.

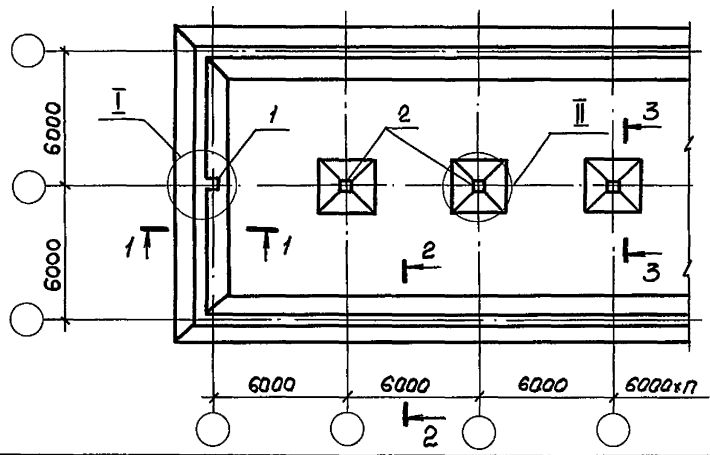
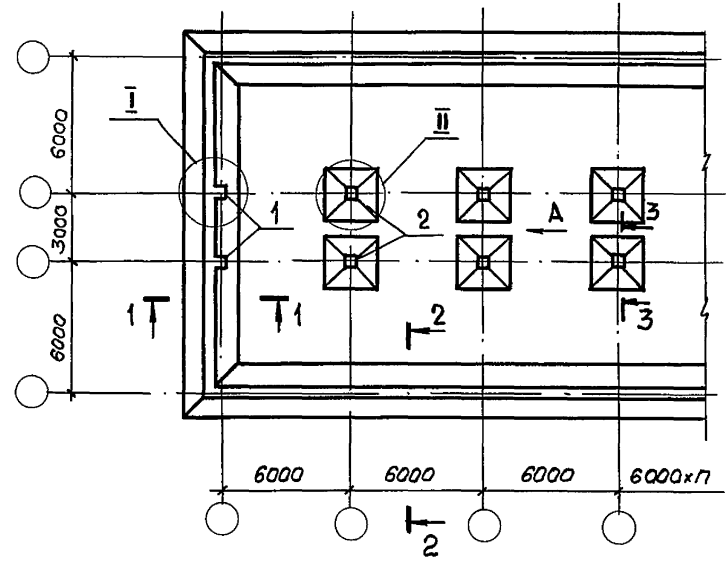
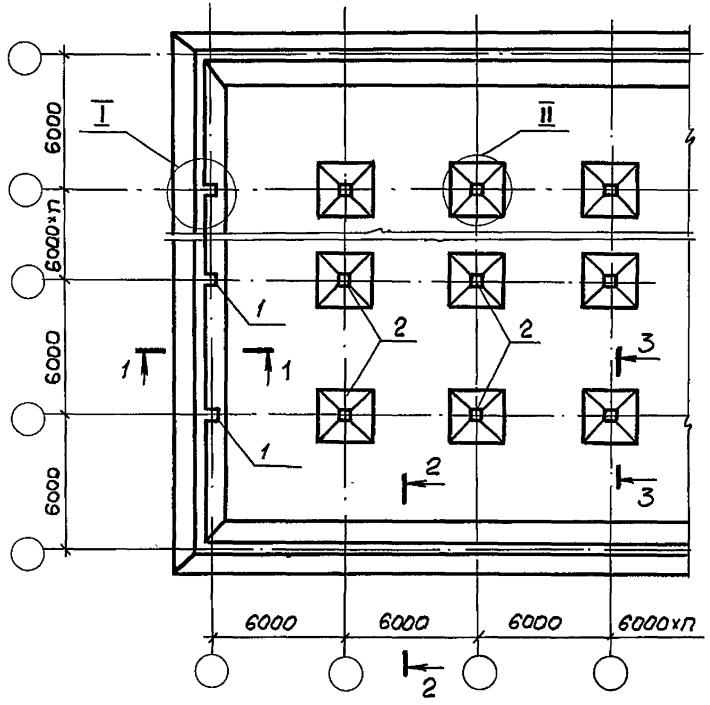


Для встроенных в многоэтажные
здания с нулевой прибылкой
крайних колонн, а также
для отдельно стоящих

Имя, Инициалы, Подпись и дата

Взам.ин.г.п.г.г.г.

03.005.1-12.0-1	Лист 2
-----------------	-----------



Сетка колонн, м	Позиция	
	1	2
(6×π) × 6	КМ1	КМ2
(6+6) × 6		
(6+3+6) × 6		

ИИО. №. проект. Подпись и дата. А3 или А4

Разраб. Гаврилова Тавр
 Рассчит. Костельцева Алла
 Пров. Кателлина Роза
 Н. контр. Мишель Анна

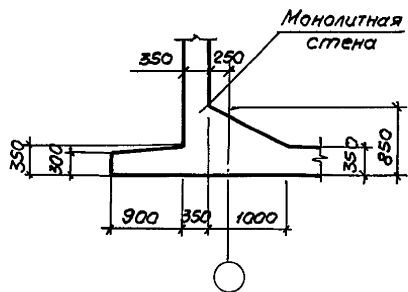
03.005.1-12.0-2

Схема фундаментных плит и стен.
 Маркировка колонн.

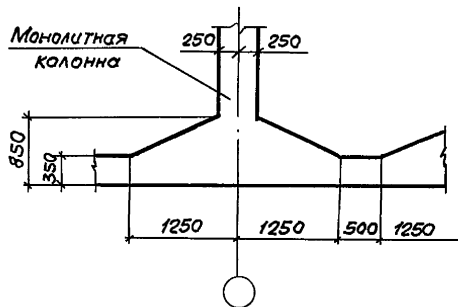
Стадия	Лист	Листов
Р	1	2

ПРОЕКТИНЬ ИНСТИТУТ И

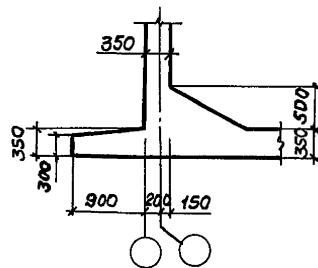
1-1



Вид А

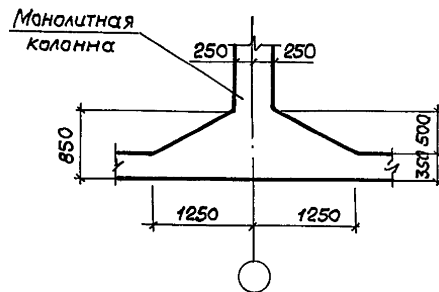


2-2

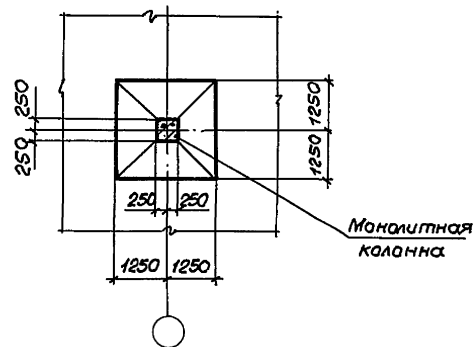
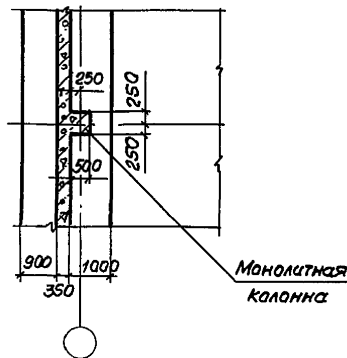


Ⓢ

3-3



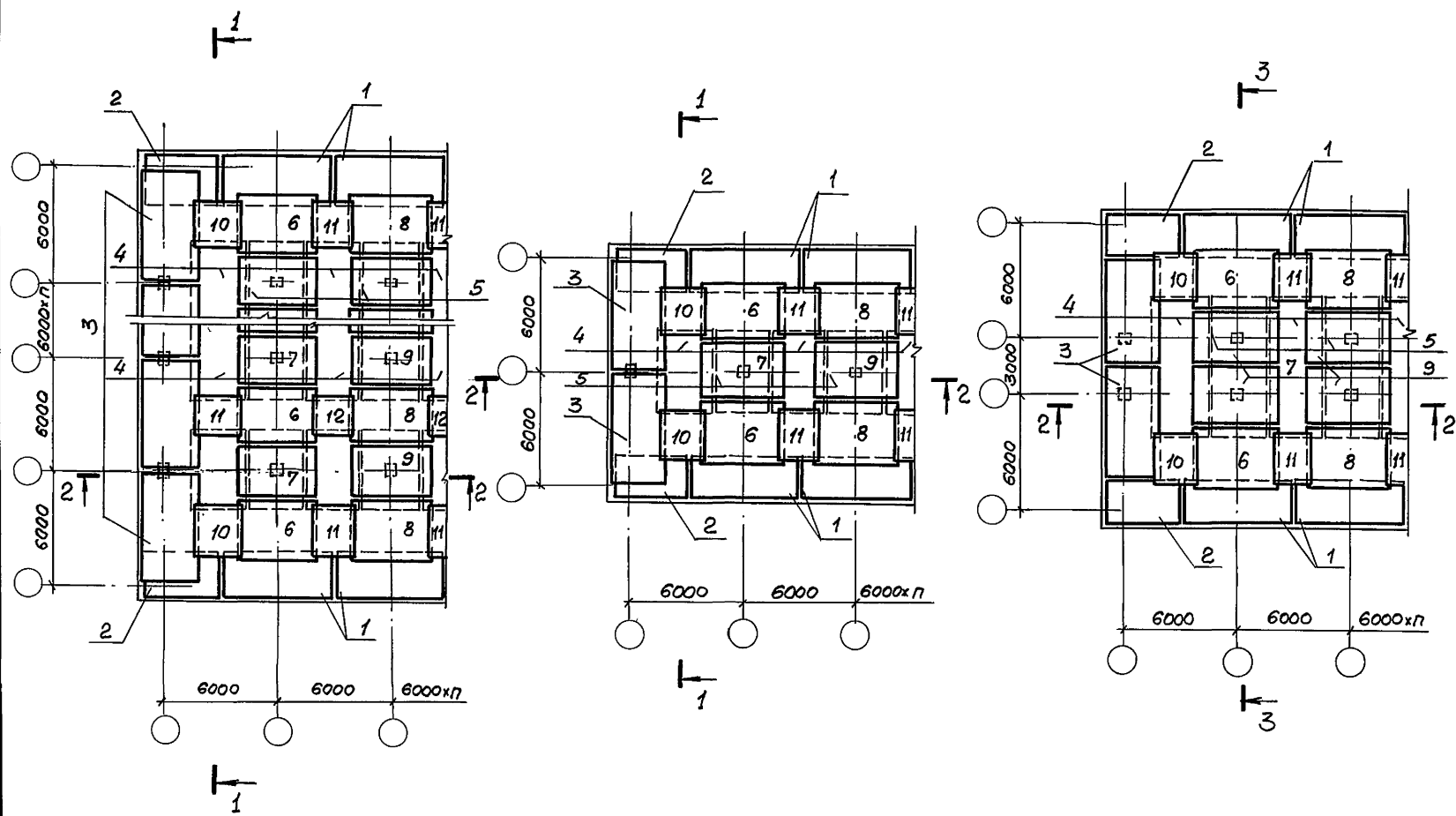
Ⓢ



Шиб.-И.проф. Подпись г.Дата В.Зем.ин.-б.И.

03.005.1-12.0-2

Лист
2



УИНС.И.Т.Ледя. Проектирование и работа. Взам.инв.№14

Разраб.	Габрилова	Лева
Расчит.	Костельцева	Кристина
Проб.	Кателина	Лера
Н.КОНТ.	Мишель	Мишель

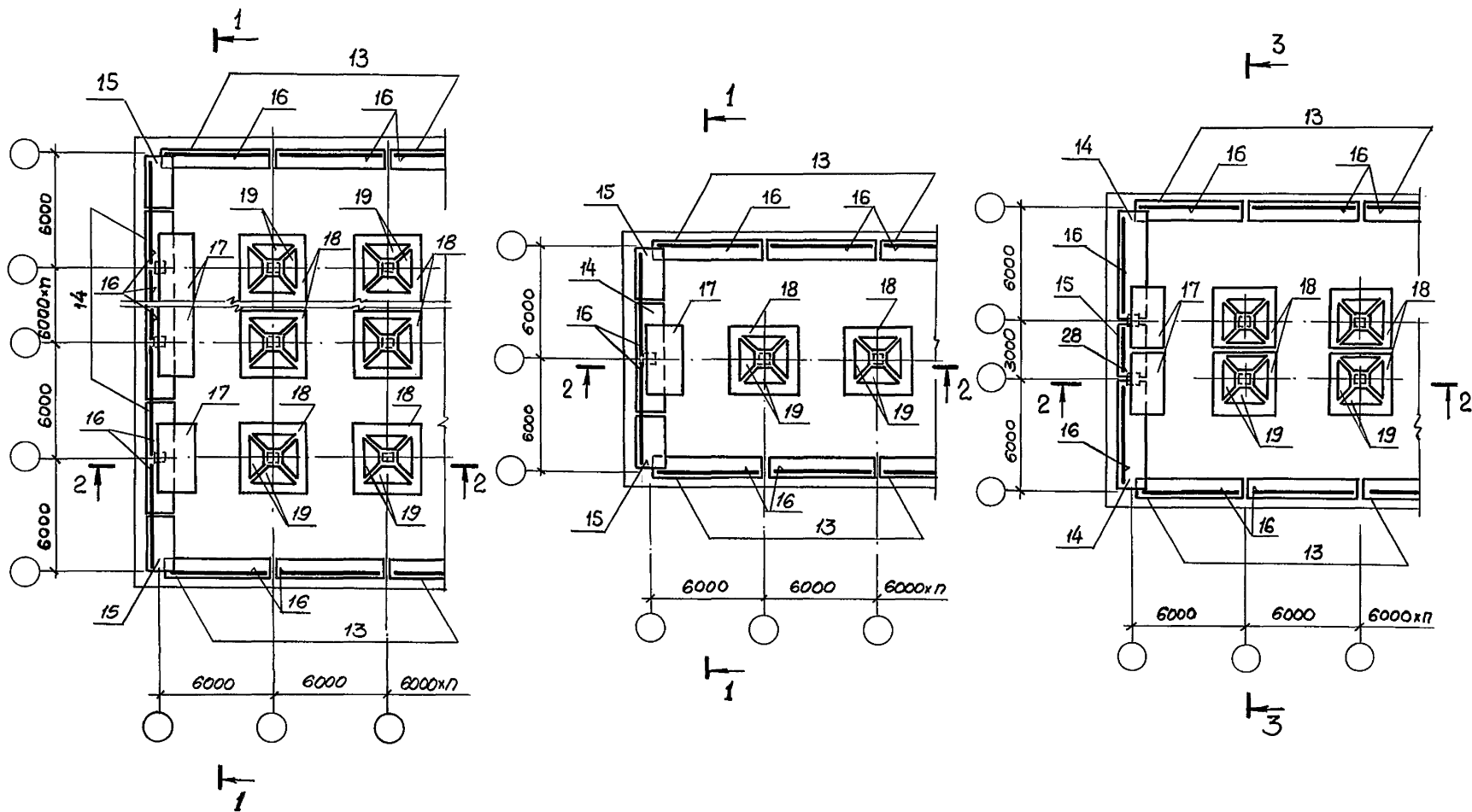
03.005.1-12.0-3

Схема армирования
днща. Разрезы.
УЗЛЫ.

Стация	Лист	Листов
Р	1	8
ПРОЕКТИНІЙ ІНСТИТУТ		

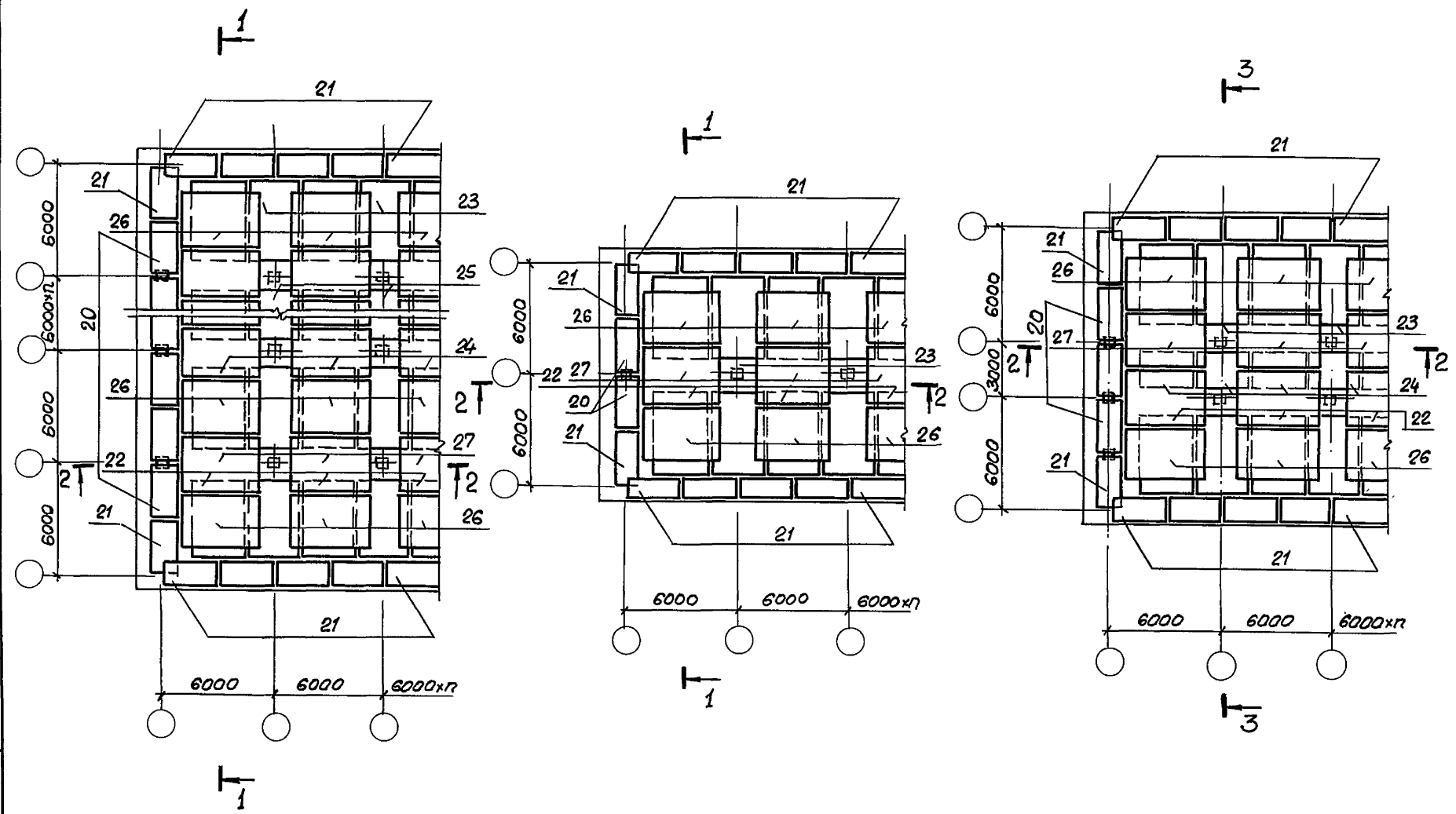
24652-01 22

Формат А3



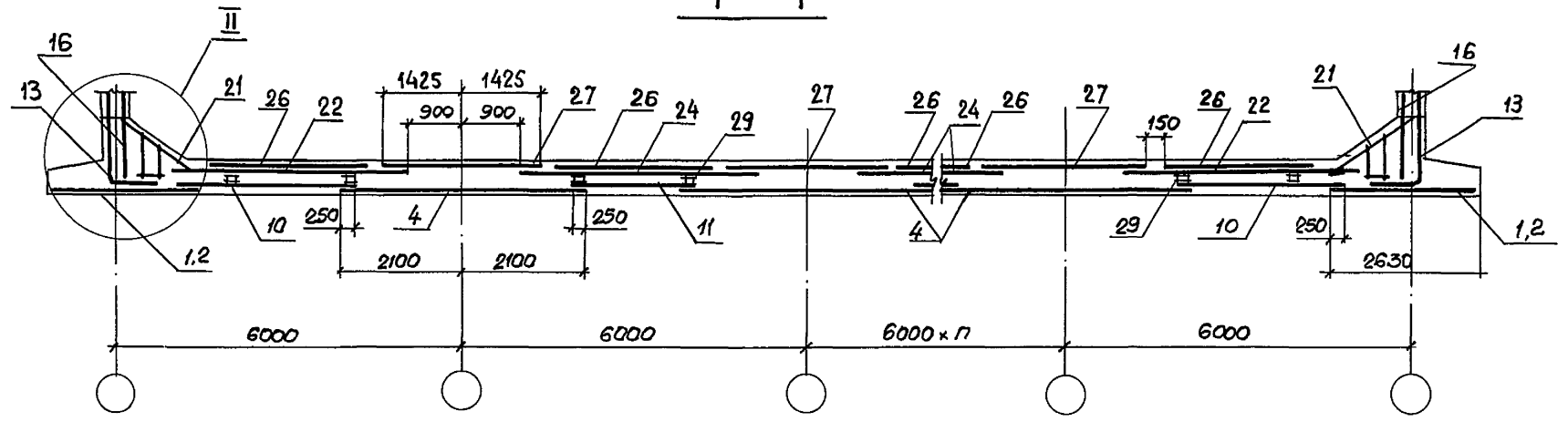
Униформна, модерна, функционална и естетска архитектура

03.005.1-12.0-3 24652-01 23	АУСТ 2 Формат А3
--------------------------------	------------------------

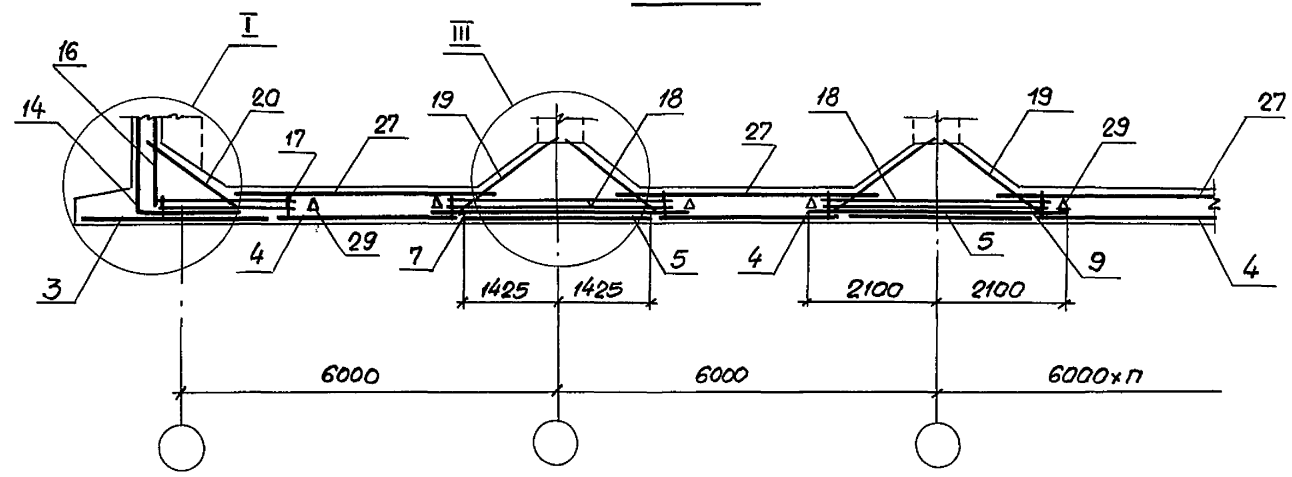


УНБ № 0001 / Подписи и дата / Взам.инв.№

1 - 1



2 - 2



УНБ.Н.С. пров. / Подпис и дата

Взам.ЛНБ.Н.С.

3 - 3

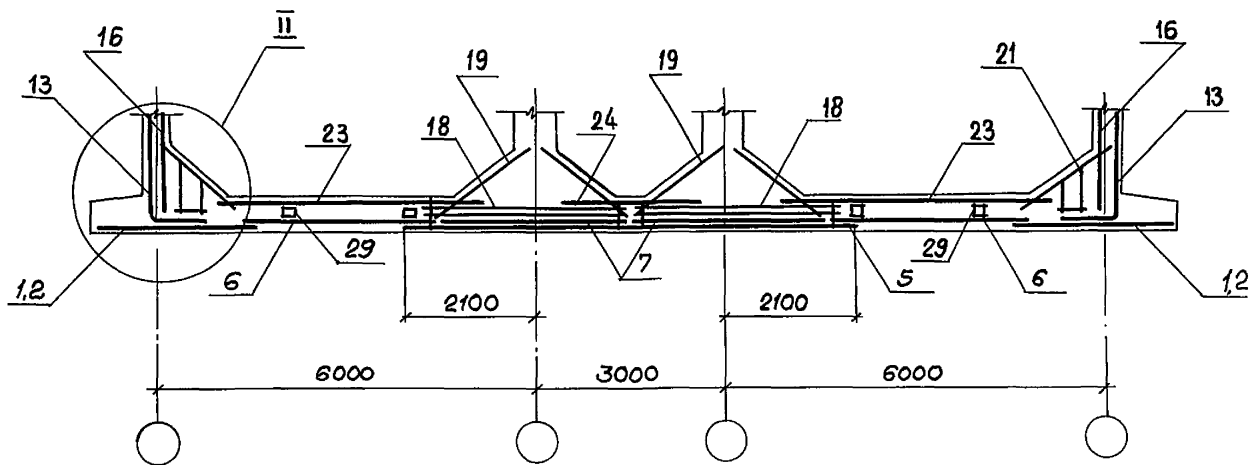
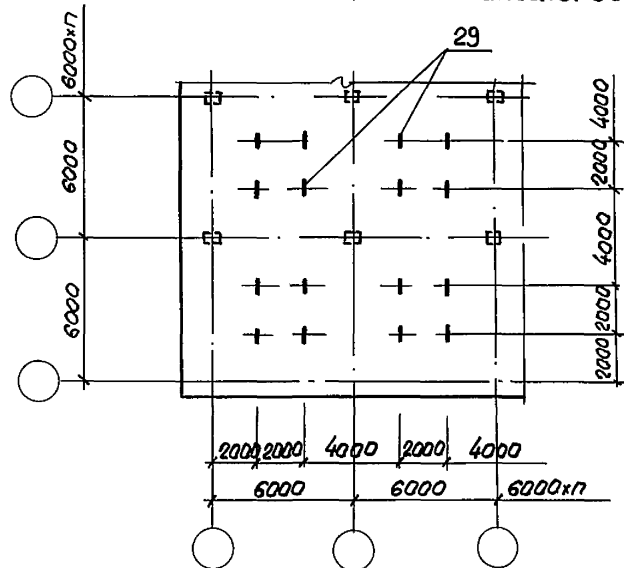


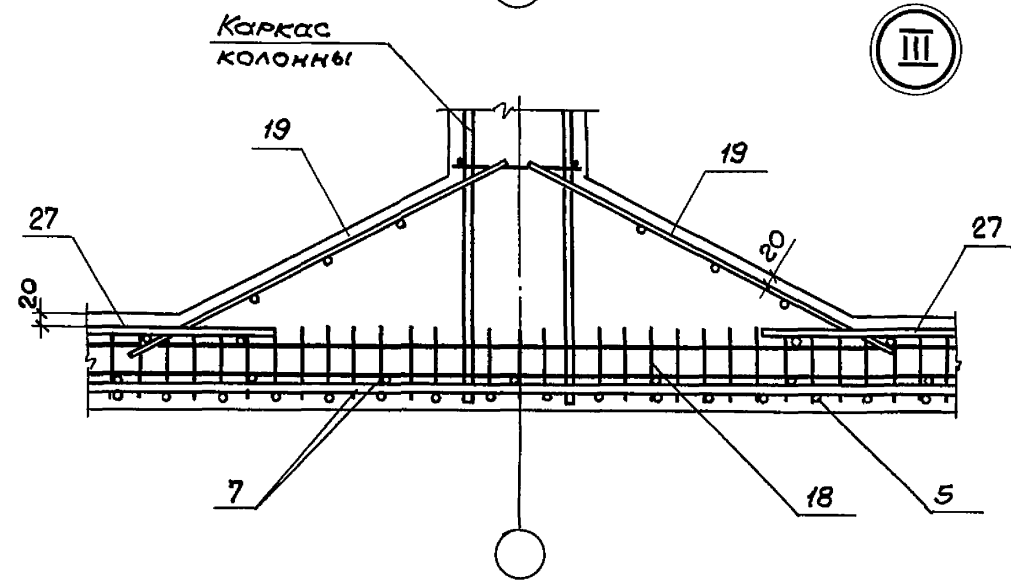
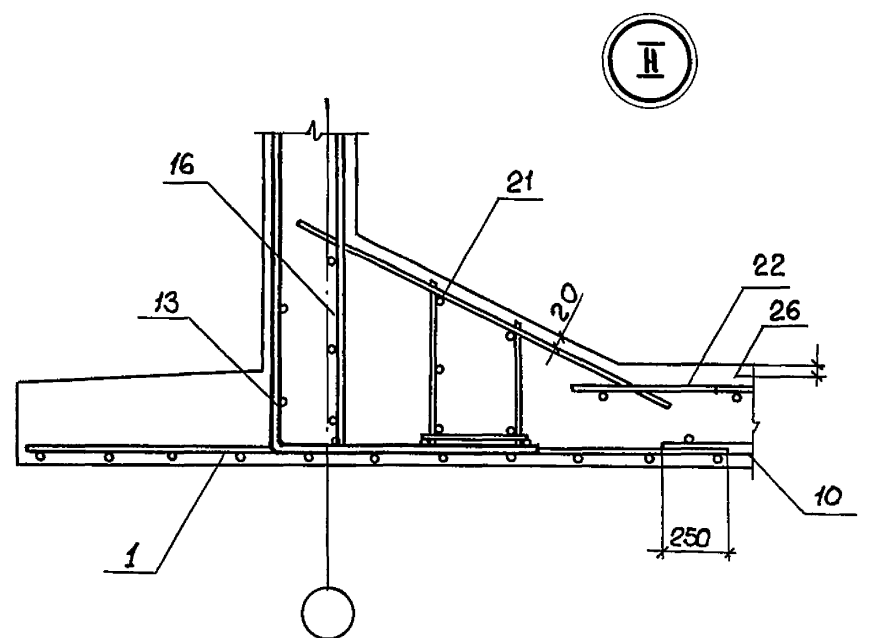
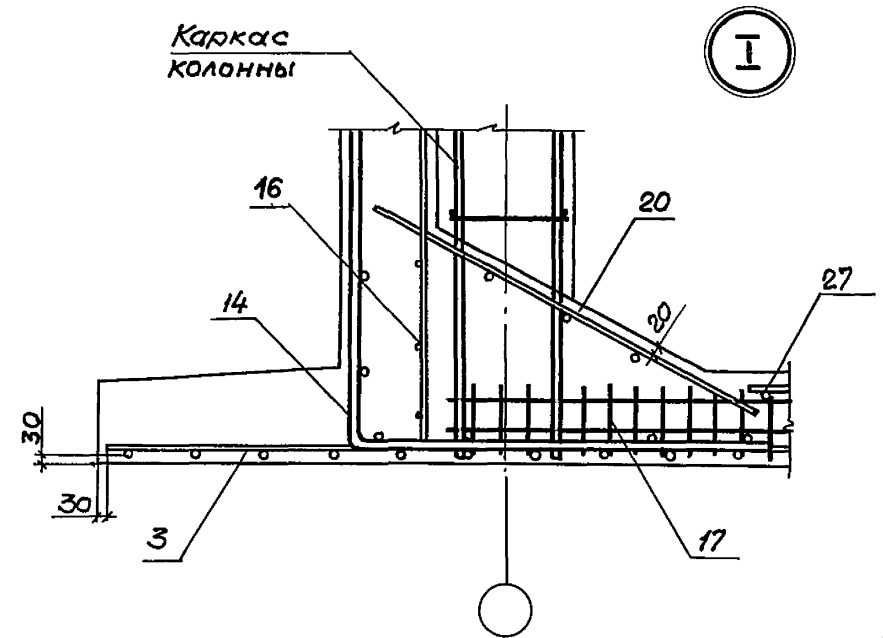
Схема расположения фиксаторов



03.005.1-12.0-3
 Проект
 24652-01

03.005.1-12.0-3

Лист
5



Имя и подл. Подпись и дата. Взаим. имб. К.

03.005.1-12.0-3

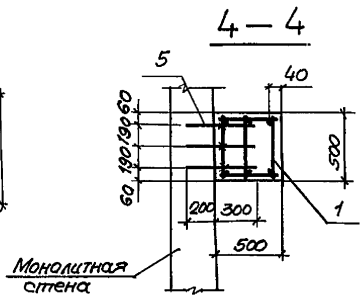
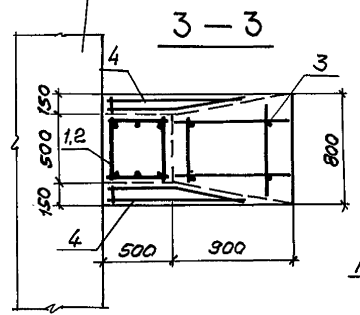
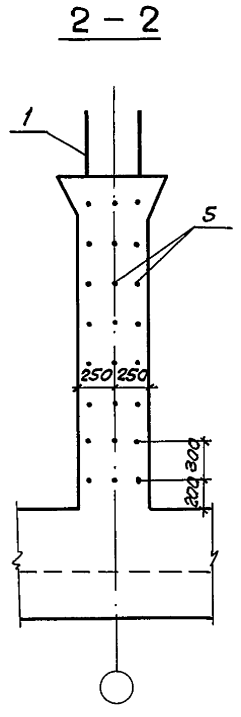
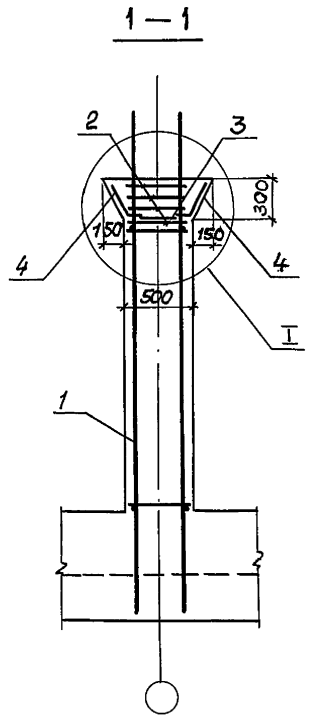
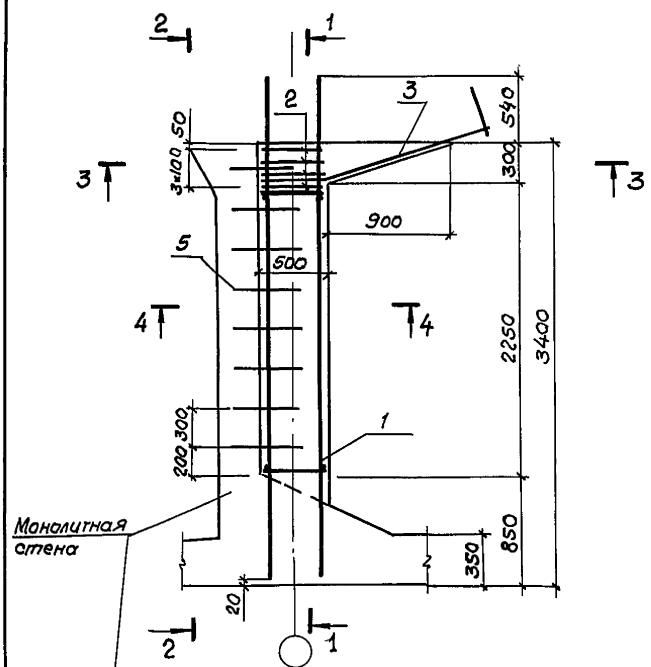
Лист 6

24652-01 27 Формат А3

Сетка колонн, м	Уровень грунтовых вод	Тип помещений	П о з и ц и и																										
			1	2	3	4	5	6	7	8	9	10	11	12	13	14	15												
(6x1) x 6	< 2 м	Отдельно стоящие	С1	С3	С2	С36	С11	С36	С21	С36	С20	С22	С23	С24	С25	С28	С32												
		Встроенные				С37	С13	С5	С12		С11																		
	> 2 м	Отдельно стоящие				С36	С11	С36	С10	С37	С10																		
		Встроенные				С37	С14		С13		С13																		
(6+6) x 6	< 2 м	Отдельно стоящие				С1	С2	С36	С11	С36	С21							С36	С20	С22	С23	С25	С28	С32					
		Встроенные						С37	С14		С5								С12						С11				
	> 2 м	Отдельно стоящие							С13	С36	С10							С37	С10										
		Встроенные						С15	С13		С13																		
(6+3+6) x 6	< 2 м	Отдельно стоящие						С4	С6	С16	С5							С19	С36						С19	С20	С27	С31	С35
		Встроенные							С7	С18								С20											
	> 2 м	Отдельно стоящие							С8	С17	С36							С21											
		Встроенные							С9	С18	С5							С10	С37						С10				

Сетка колонн, м	Уровень грунтовых вод	Тип помещений	П о з и ц и и																					
			16	17	18	19	20	21	22	23	24	25	26	27	28	29								
(6x11) x 6	<2м	Отдельно стоящие	С51	КП1	КП3	С38	С39	КП5	С40	С50	С46	С36	С47	С37	—	КП6								
		Встроенные							С41	С44	С47		С48											
	>2м	Отдельно стоящие							С40	С43		С47	С47	С50										
		Встроенные							С41		С37	С48												
(6+6) x 6	<2м	Отдельно стоящие							С51	КП1	КП3	С38	С39	КП5			С48	С50	—	—	С47	С37	—	КП6
		Встроенные															С40	С43			С48			
	>2м	Отдельно стоящие															С40	С50	С47	С50				
		Встроенные															С43	С48						
(6+3+6) x 6	<2м	Отдельно стоящие	С51	КП2	КП4	С38	С39	КП5							С41	С50	С49	—	С47	С37	—	КП6		
		Встроенные														С44			С47	С50				
	>2м	Отдельно стоящие													С43	С48	С47	С43						
		Встроенные													С42	С45	С48	С43						

КМ 1



И.В.Н. Лоско, Писарев и другие (Зем. Улб. 2)

Разработ.	Габрилова	Таб.
Расчит.	Костельцев	Кост.
Проб.	Соколова	И.С.
И.КОНТР.	Мишель	И.С.

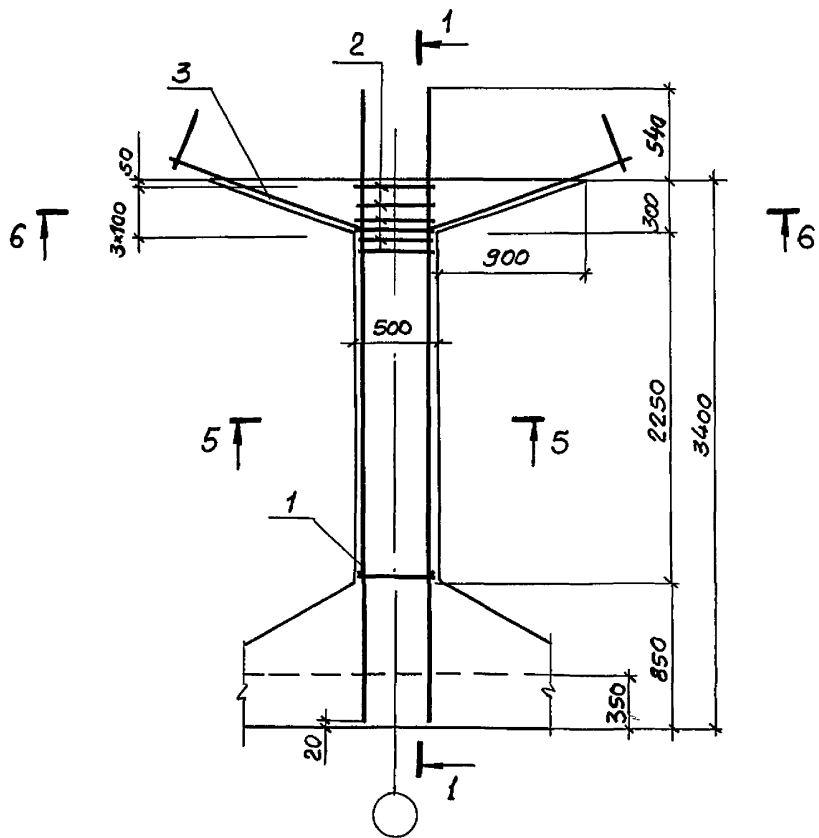
03.005.1-12.0-4

Колонна
КМ 1, КМ 2

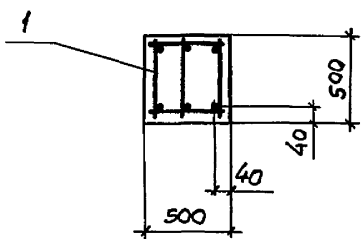
Стадия	Лист	Листов
Р	1	3

ПРОЕКТИВНЫЙ ИНСТИТУТ И

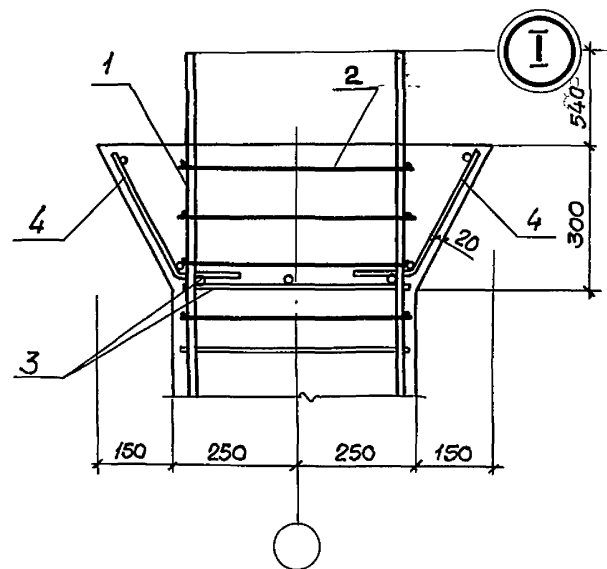
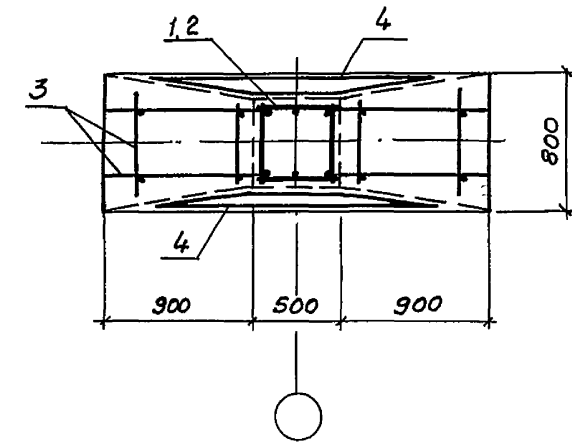
KM 2



5-5



6-6



Унк.М.подл.Техническ.уч.област.БЗрам.Унк.М.СН

03.005.1-12.0-4

Лист 2

24652-01 31 Формат А3

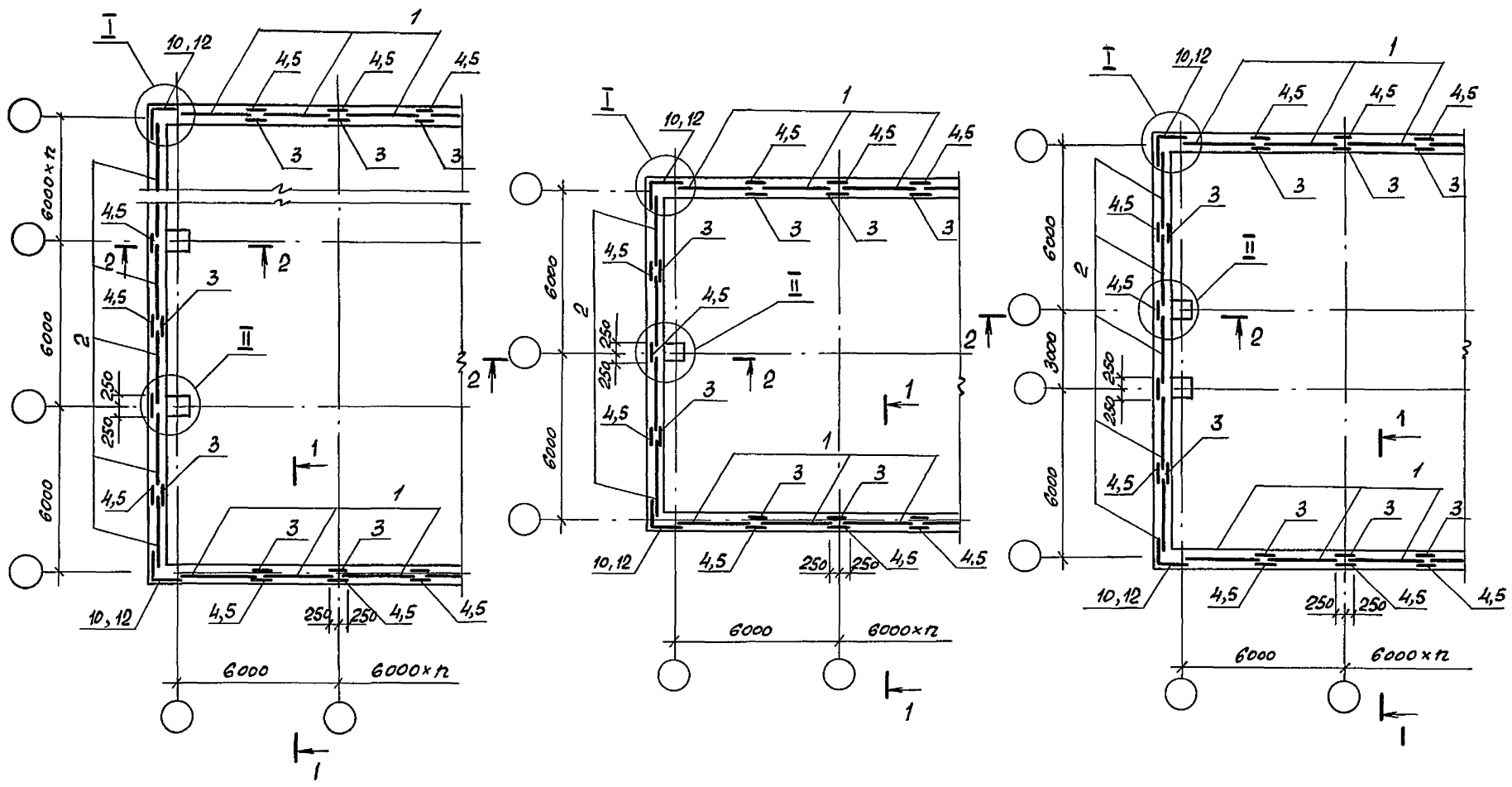
Марка колонны	Паз.	Наименование	Кол.	Обозначение документа
KM1A III	1	Каркас КП7	1	03.005.1-12.4 -1
	2	Сетка С53	4	-28
	3	Каркас КП9	1	-2
	4	Сетка С54	2	-29
	5	φ12A III, ρ=500; 0,44кг	24	без черт.
		Бетон класса В25	0,8	м ³
KM2A III	1	Каркас КП8	1	03.005.1-12.4 -1
	2	Сетка С53	4	-28
	3	Каркас КП10	1	-3
	4	Сетка С55	2	-30
			Бетон класса В25	0,9
KM1Aт IVС	1	Каркас КП35	1	03.005.1-12.4 -41
	2	Сетка С53	4	-28
	3	Каркас КП37	1	-42
	4	Сетка С54	2	-29
	5	φ12Aт IVС, ρ=500; 0,44кг	24	без черт.
		Бетон класса В25	0,8	м ³
KM2Aт IVС	1	Каркас КП36	1	03.005.1-12.4 -41
	2	Сетка С53	4	-28
	3	Каркас КП38	1	-43
	4	Сетка С55	2	-30
			Бетон класса В25	0,9

Марка колонны	Узлы арматурные													Общий расход, кг	
	Арматура класса														
	Aт-IVС				A-III				A-I						
	ГОСТ 10884-81				ГОСТ 5781-82*										
	φ12	φ16	φ18	Углов	φ6	φ12	φ16	φ18	φ20	φ22	Углов	φ6	φ8	Углов	кг
KM1A III					5,0	10,6		58,4			74,0	4,0	9,1	13,1	87,1
KM2A III					8,4				82,4		90,8	4,0	9,1	13,1	103,9
KM1Aт IVС	10,6	46,1		56,7	5,0						5,0	4,0	9,1	13,1	74,8
KM2Aт IVС		15,6	47,0	62,6	8,4						8,4	4,0	9,1	13,1	84,1

Всего в заказе

03.005.1-12.0-4

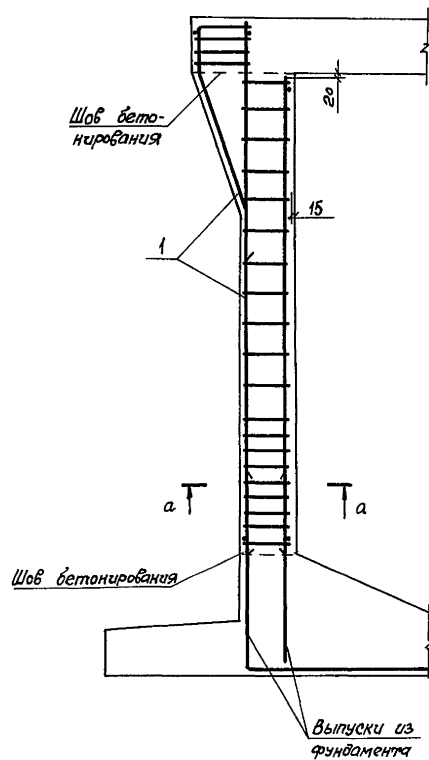
Лист 3



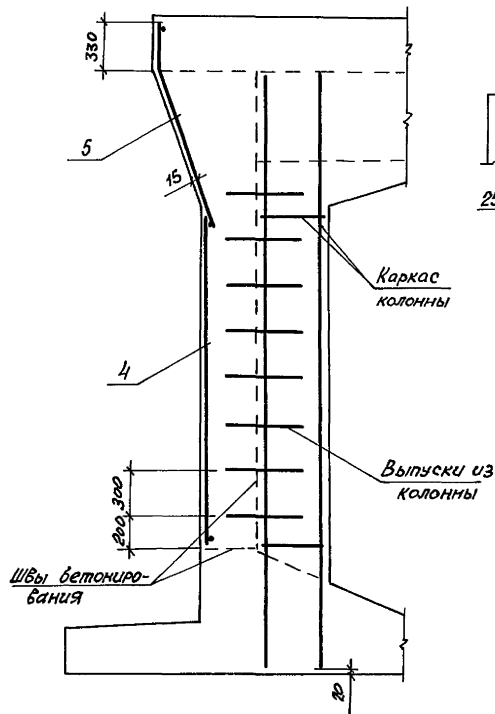
Убит. № подл. Подпись и дата Взам. змб. №

Разраб.	Гаврилова	Таб.		03.005.1-12.0-5 Схема армирования монолитных стен	Стация	Лист	Листов
Расчит.	Костельцева	Короб			Р	1	5
Проб.	Соколова	Влот			Проектный институт №1		
Н.контр.	Мишель	Шульц					

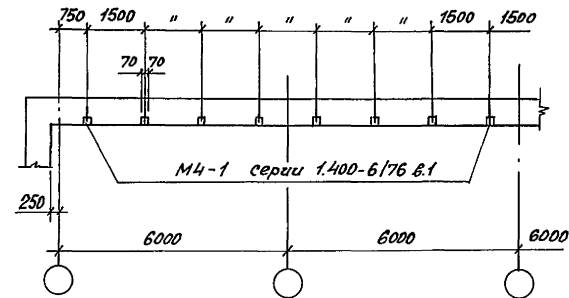
1-1



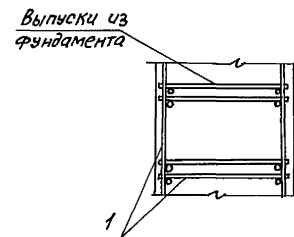
2-2



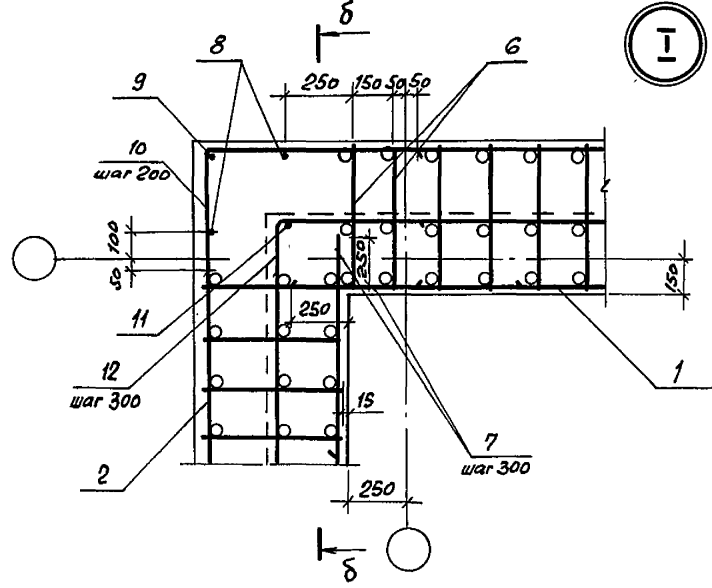
Расположение закладных изделий
в продольных стенах для крепления
плит перекрытия.



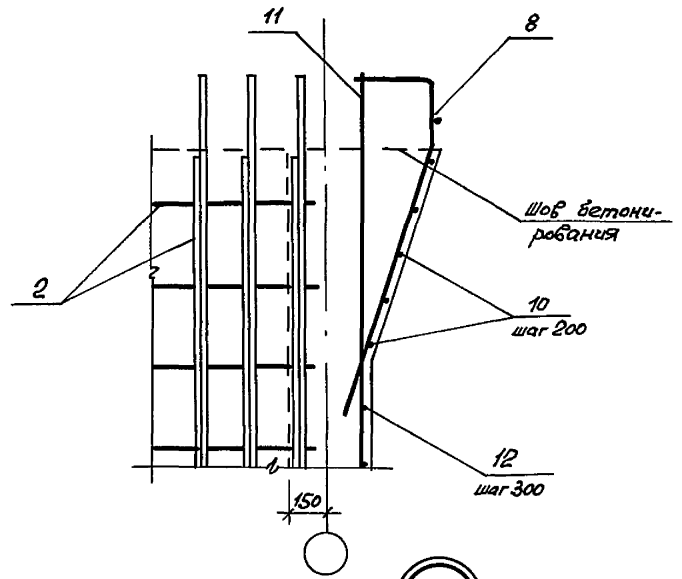
а-а



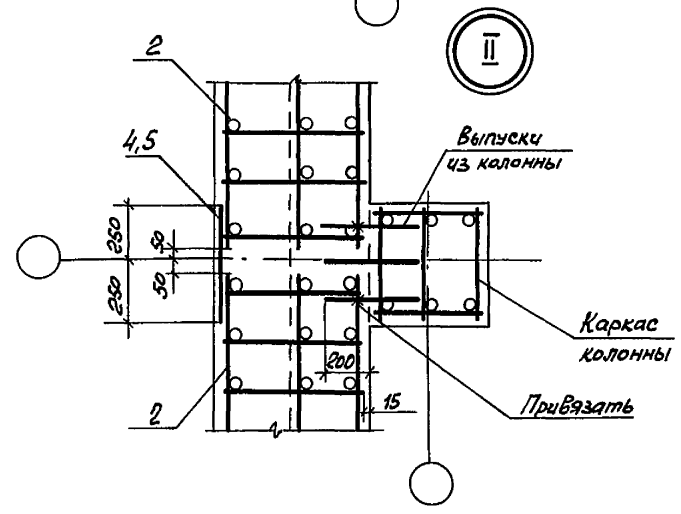
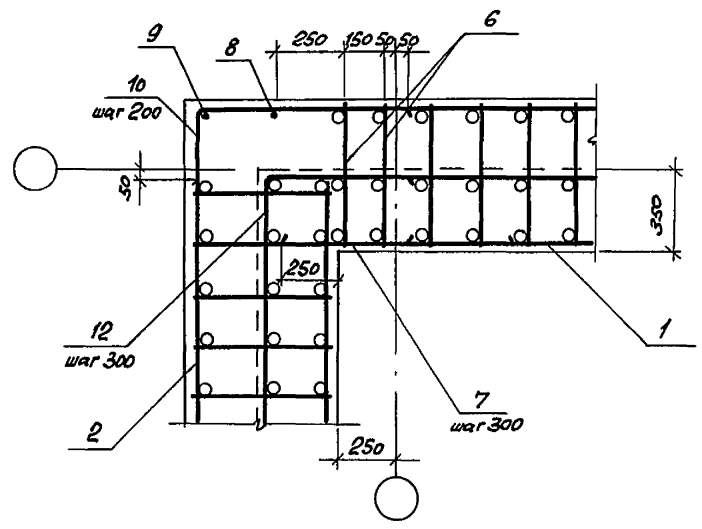
Для привязки продольной стены 150мм



б - б



Для привязки продольной стены 350мм



Шифр проекта, Подпись и дата, Взам. инв. №

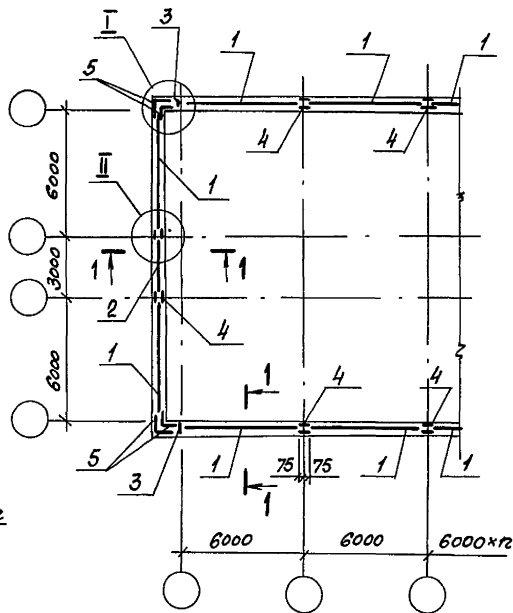
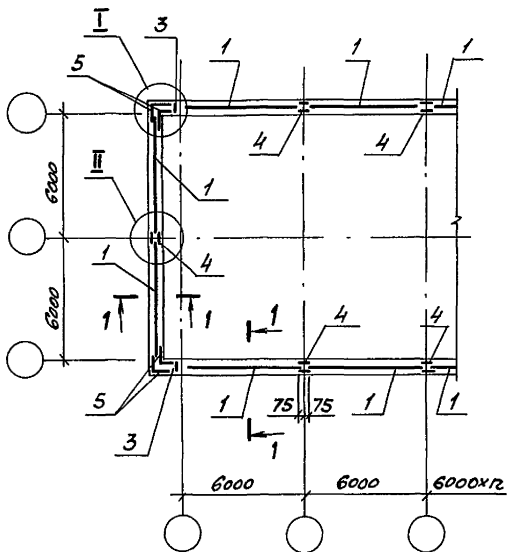
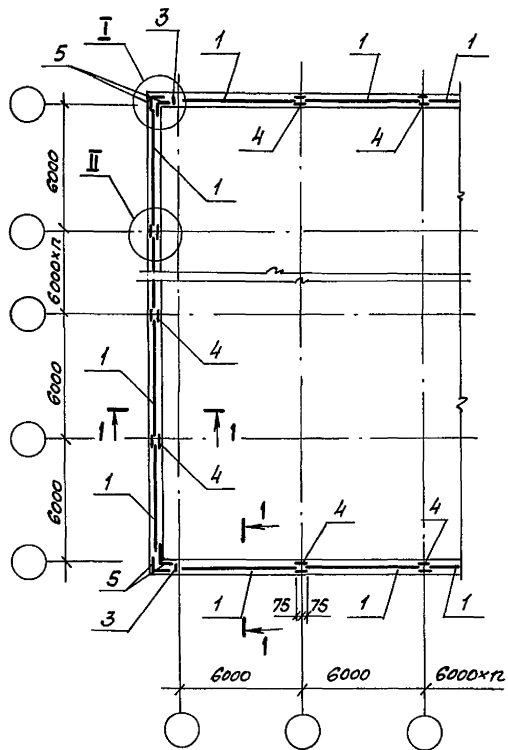
03.005.1-12.0-5

14652-01 35 Формат А3

Лист 3

Сетка колонн, м	Уровень грунтовых вод	Тип помещений	П о з и ц и и																					
			1	2	3	4	5	6	7	8	9	10	11	12										
(6×n) × 6	< 2м	Отдельно стоящие	КП12	КП19	С57	С58	С56	КР13	СТ7	СТ1	СТ2	СТ3	СТ6	СТ4										
		Встроенные	КП13					КР14																
	> 2м	Отдельно стоящие	КП15					КР16																
		Встроенные	КП11					КР12																
(6+6) × 6	< 2м	Отдельно стоящие	КП11					КП17							С57	С58	С56	КР12	СТ7	СТ1	СТ2	СТ3	СТ6	СТ4
		Встроенные	КП12															КР13						
	> 2м	Отдельно стоящие	КП13															КР14						
		Встроенные	КП13															КР14						
(6+3+6) × 6	< 2м	Отдельно стоящие	КП14	КП17	С57	С58	С56		КР15	СТ7	СТ1	СТ2	СТ3	СТ6				СТ4						
		Встроенные	КП14						КР15															
	> 2м	Отдельно стоящие	КП16						КР17															
		Встроенные	КП16						КР17															

Сетка колонн, м	Уровень урынтовых вод	Тип помещений	П о з и ц и и																							
			1	2	3	4	5	6	7	8	9	10	11	12												
(6x7)×6	<2м	Отдельно стоящие	КП39	КП45				КР53																		
		Встроенные																								
	>2м	Отдельно стоящие													КП46											
		Встроенные													КП42											
(6+6)×6	<2м	Отдельно стоящие	КП39	КП45	С57	С58	С56	КР53	СТ16	СТ10	СТ11	СТ12	СТ15	СТ13												
		Встроенные													КП46											
	>2м	Отдельно стоящие													КП40	КП47				КР54						
		Встроенные																								
(6+3+6)×6	<2м	Отдельно стоящие	КП41	КП47				КР55																		
		Встроенные																								
	>2м	Отдельно стоящие													КП42	КП48				КР56						
		Встроенные													КП43	КП44				КР57						



М.И.П. подл. / Подпись и дата / Взам. инв. №

Разраб.	А.Фрилова	Г.И.П.
Рассчит.	Костельцева	И.И.П.
Проб.	Соколова	И.И.П.
Н. контр.	Машель	И.И.П.

03.005.1-12.0-6

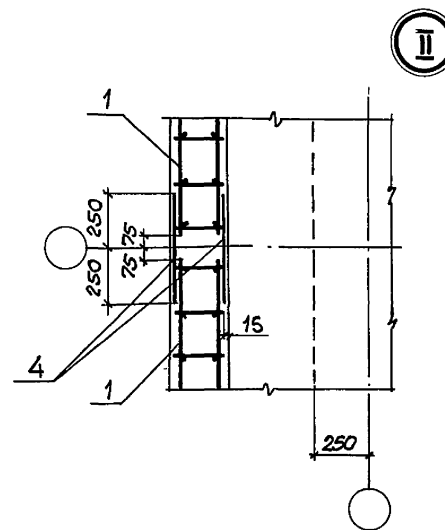
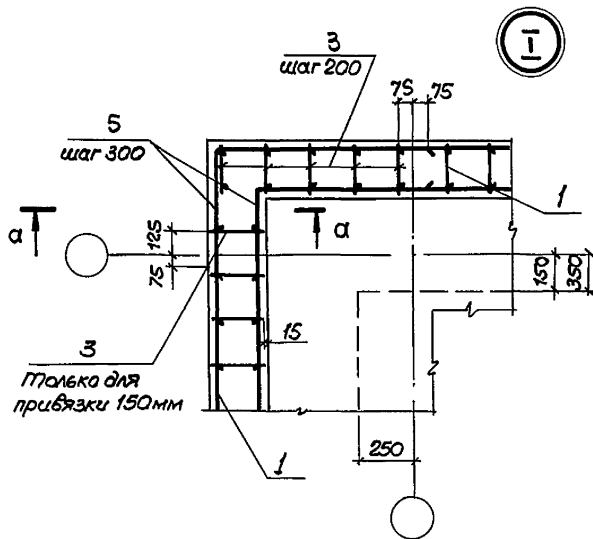
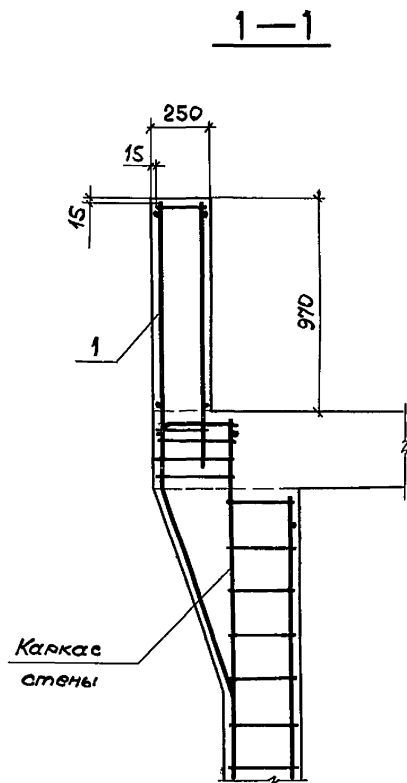
Схема армирования
парапета при уровне
грунтовых вод > 2 м

Стадия	Лист	Листов
Р	1	2

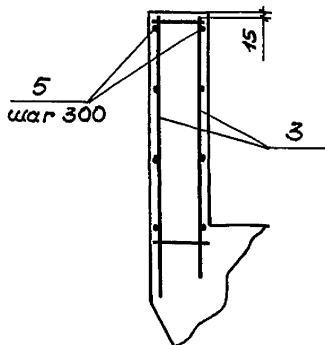
ПРОЕКТИВНЫЙ ИНСТИТУТ № 1

24652-01 38

Формат А3



a-a



Класс рабочей арматуры	Сетка колонн, м	Позиции				
		1	2	3	4	5
A III	(6 × 7) × 6 (6 + 6) × 6	KP20	KP21	KP21	G59	CT5
Aт-IVС	(6 + 3 + 6) × 6	KP49	KP50	KP63		CT14

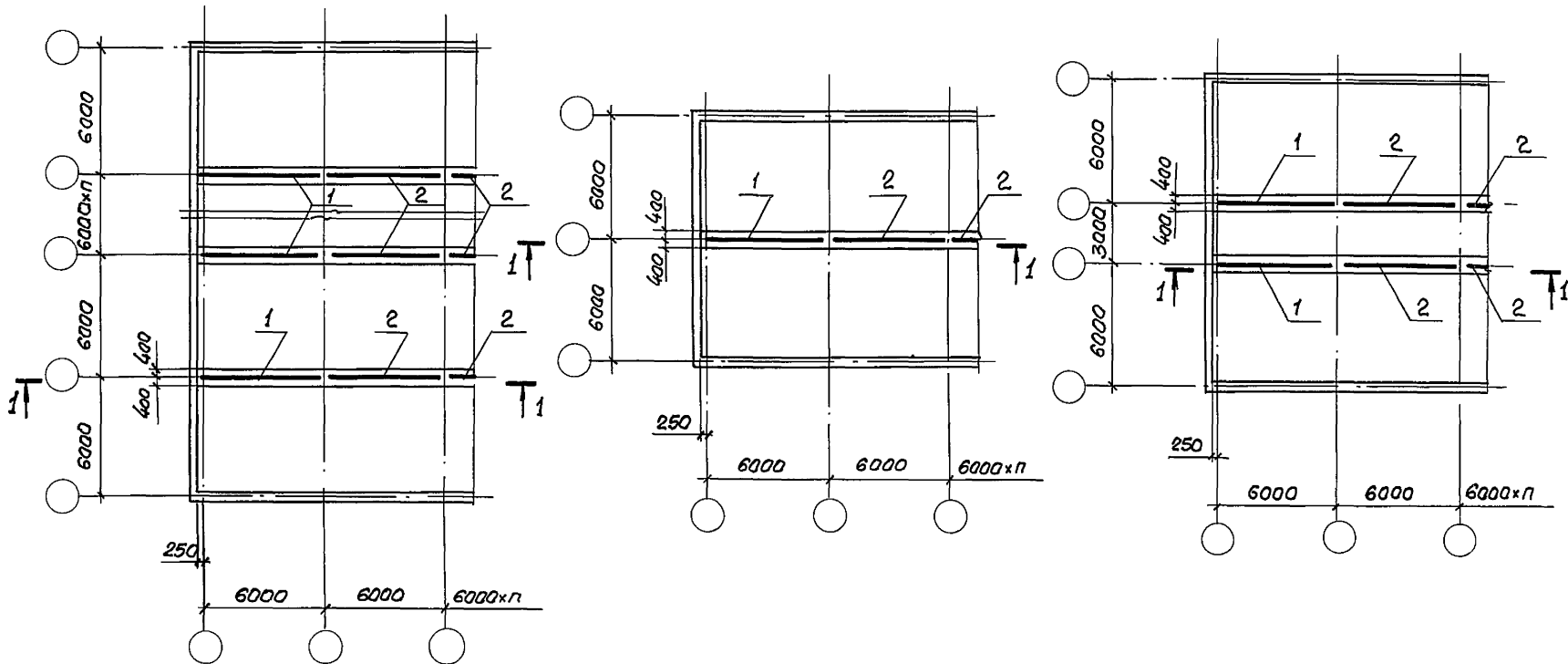
Инв. № подл. Подпись и дата Взам. инв. №

03.005.1-12.0-6

Лист
2

24652-01 39

Формат А3



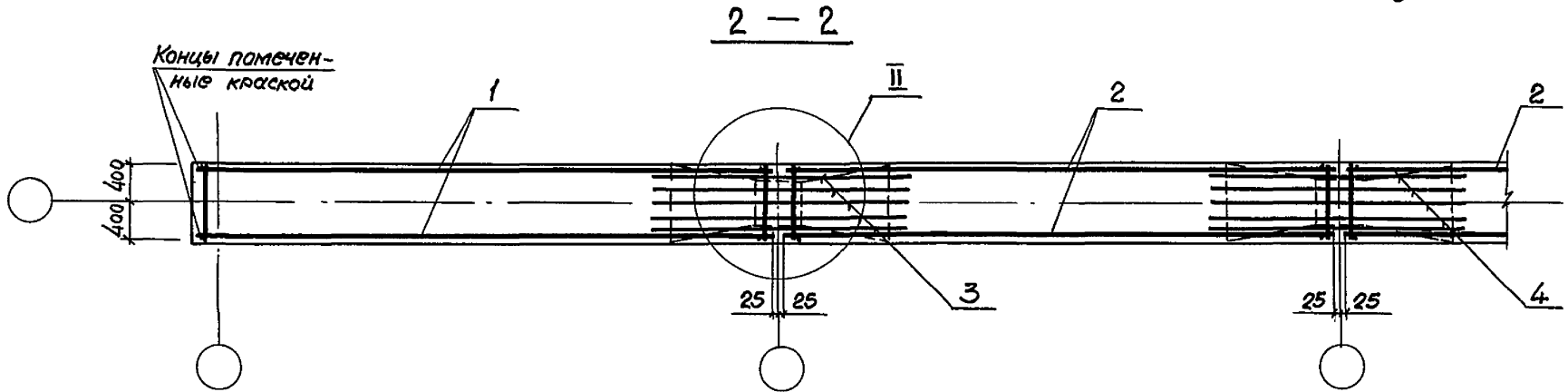
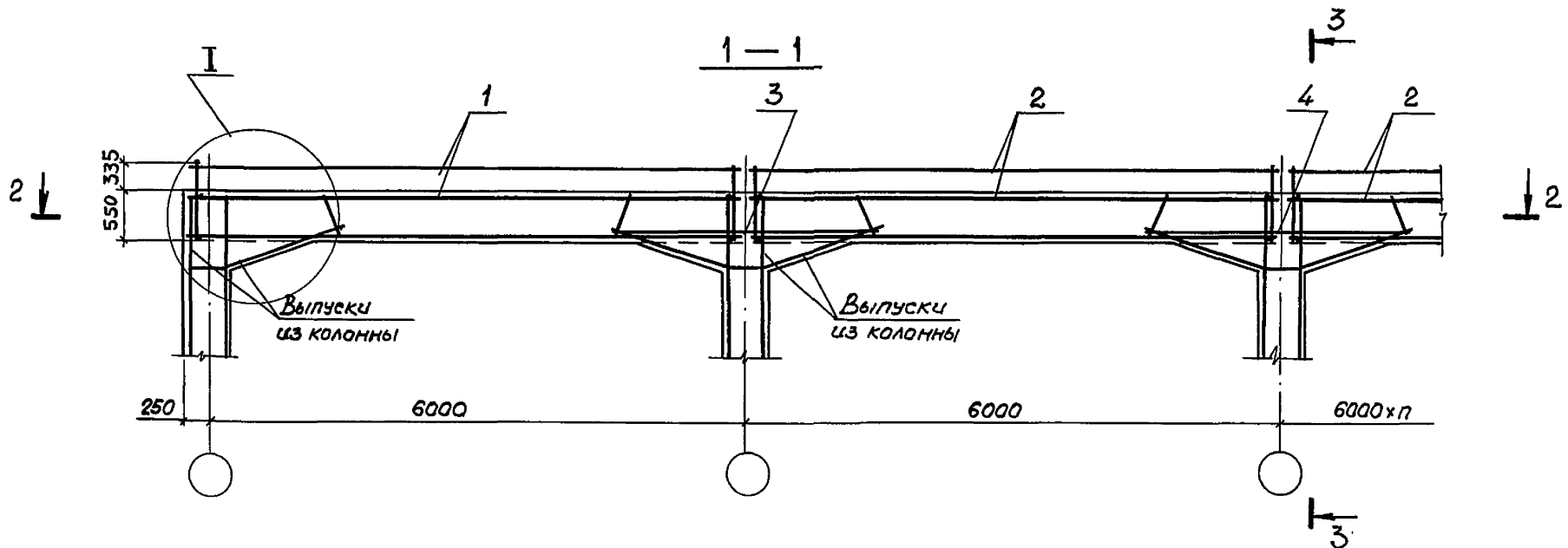
Шифр чертежа: Подпись и дата: Взам. инв. №:

Разраб.	Габрилова	Лав
Расчит	Котельцова	Лав
Проб.	Катенина	Лав
И.контр.	Мишель	Лав

03.005.1-12.0-7

Схема расположения
и армирование моно-
литных балок.

Стадия	Лист	Листов
Р	1	5
ПРОЕКТНЫЙ ИНСТИТУТ 1 Ленинград		



ШМБ № 1-подл. Подпись и дата. Взам. инв. №

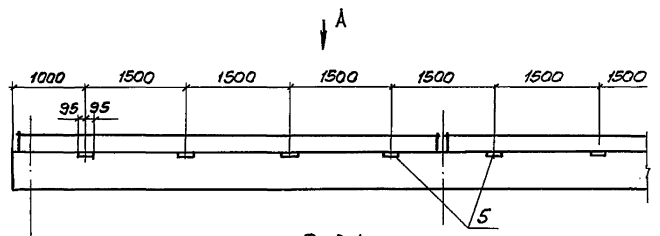
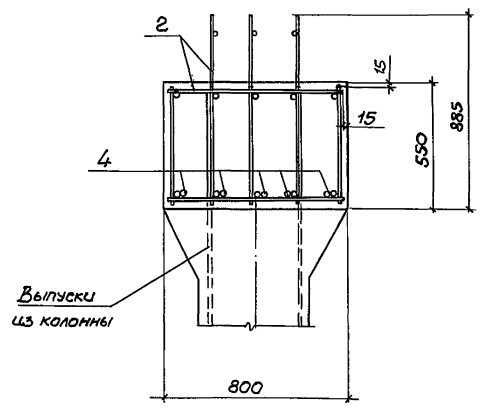
03.005.1-12.0-7

Лист
2

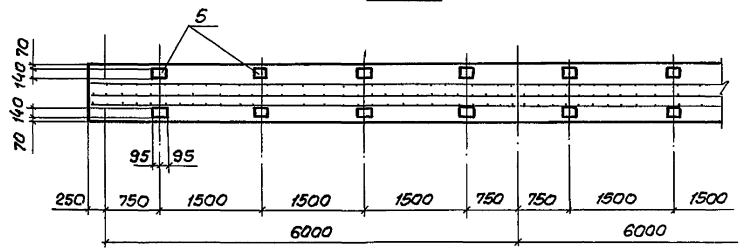
24652-01 41 Фармаст АЗ

3 - 3

Расположение закладных изделий в балке.

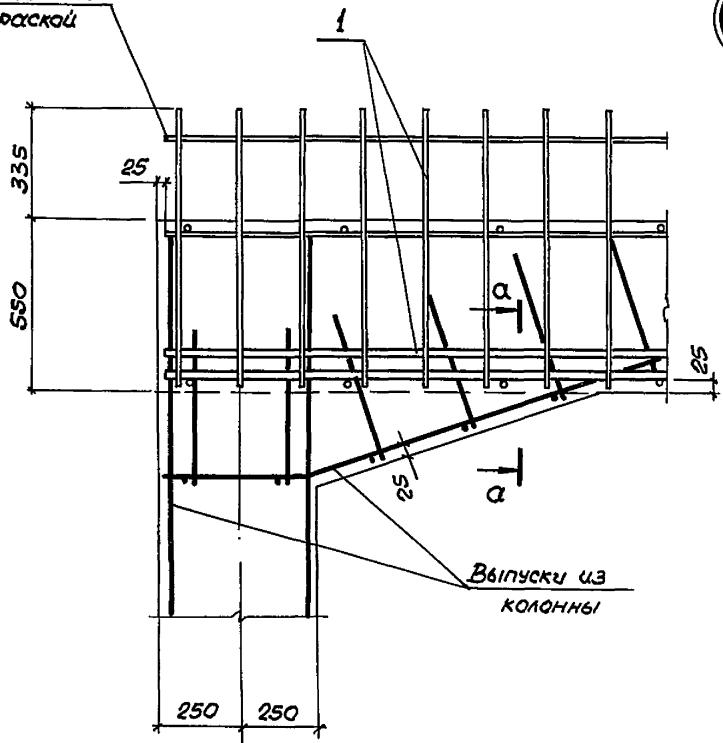


Вид А



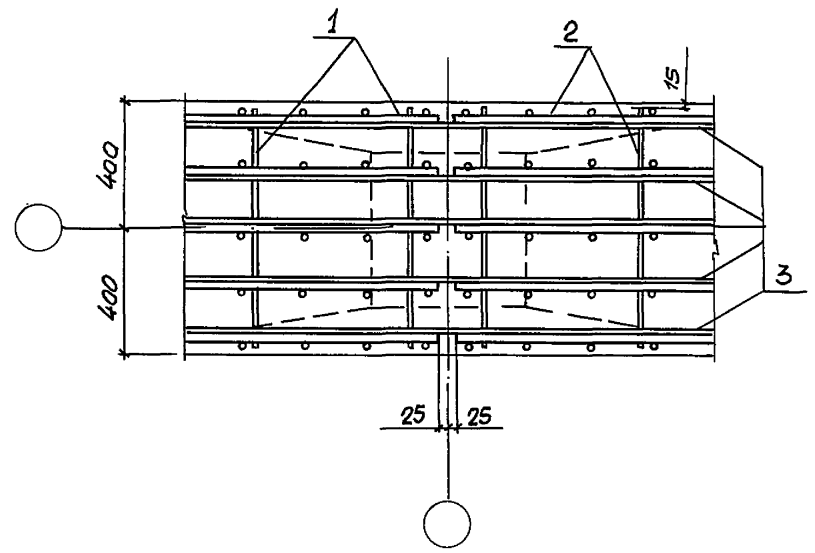
Инженер, Подпись и дата

Конец помеченный краской

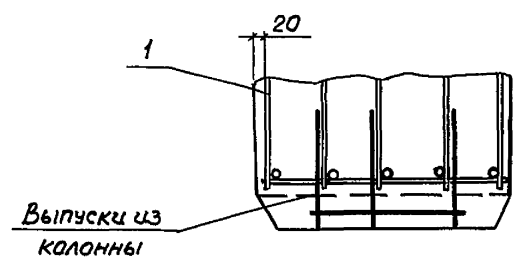


Ⓘ

Ⓜ



a-a



Исполнитель: Подпись и дата. Взам. инв. №

03.005.1-12.0-7

24652-01 43 Формат А3

Лист 4

Сетка колонн, м	Уровень грунтовых вод	Тип помещений	П о з и ц и и									
			Арматура класса А-III					Арматура класса АТ-IVС				
			1	2	3	4	5	1	2	3	4	5
(6×л)×6	< 2м	Отдельно стоящие	кп22	кп28	СТ8	СТ8	М4-1	кп52	кп58	СТ17	СТ17	М4-1
		Встроенные	кп23	кп29				кп51	кп59			
	> 2м	Отдельно стоящие	кп24	кп30				кп54	кп57			
		Встроенные	кп25					кп53				
(6×6)×6	< 2м	Отдельно стоящие	кп22	кп28	СТ9	СТ9	М4-1	кп52	кп58	СТ17	СТ17	М4-1
		Встроенные	кп23	кп29				кп51	кп59			
	> 2м	Отдельно стоящие	кп24	кп30				кп54				
		Встроенные	кп25					кп53	кп57			
(6×3×6)×6	< 2м	Отдельно стоящие	кп27	кп30	СТ9	СТ9	М4-1	кп55		СТ17	СТ17	М4-1
		Встроенные	кп22	кп28				кп52	кп58			
	> 2м	Отдельно стоящие	кп26	кп30				кп56	кп57			
		Встроенные	кп27					кп55				

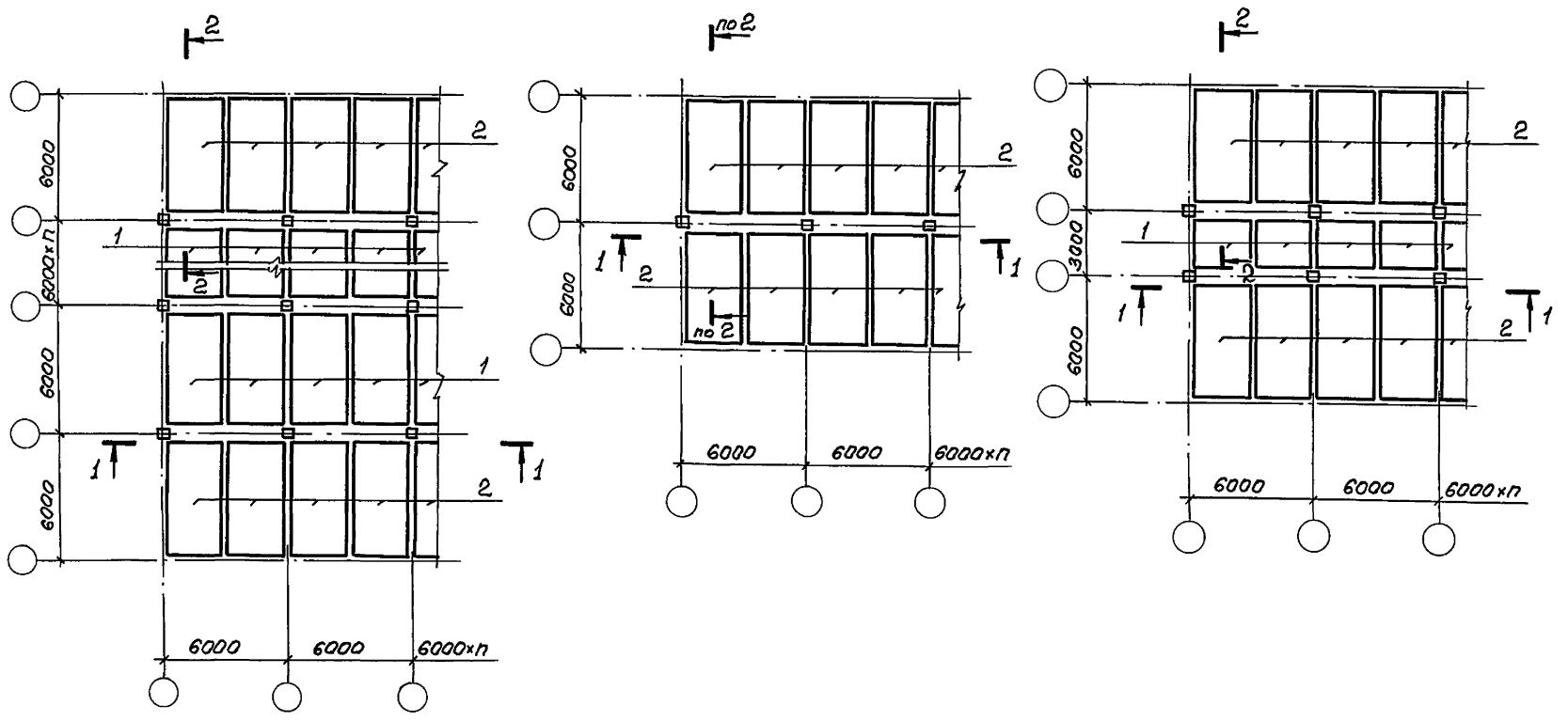
Закладные изделия приняты по серии 1.400-6/76.1 п 84

03.005.1-12.0-7

Лист

5

24652-01 44 Формат А3



Шифр подл. / Подпись и дата / Взам. инв. №

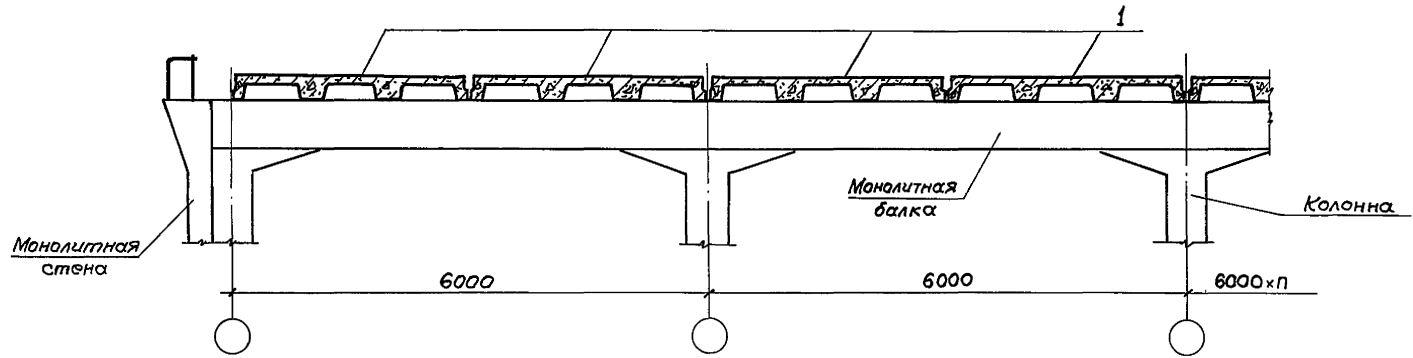
Разраб.	Гаврилова	Лав
Рассчит.	Костельцева	Лав
Проб.	Катюлина	Лав
И.КОНТР.	Мишенис	Лав

03.005.1-12.0-8

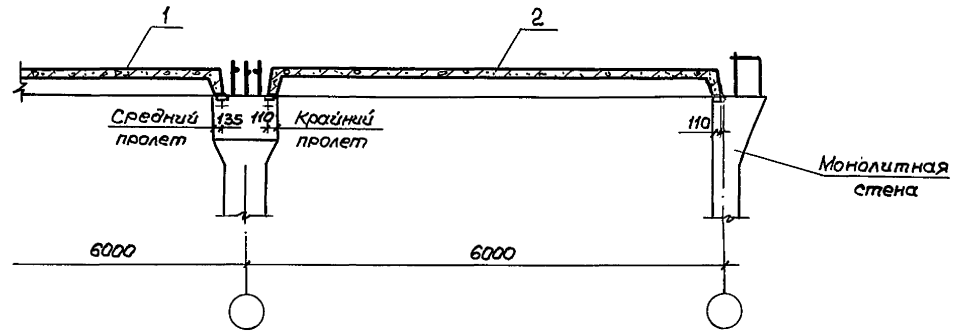
Схема расположения плит перекрытия.

Стадия	Лист	Листов
Р	1	3
ПРОЕКТНЫЙ ИНСТИТУТ 1 Ленинград		

1-1



2-2



Шифр пав. Проект и дата вв. в строй

03.005.1-12.0-8	Лист 2
-----------------	-----------

Сетка квалиф., м	Уровень грунтовых вод	Тип помещений	П о з и ц и и					
			Арматура класса А-III			Арматура класса Ат-IVС		
			1	2		1	2	
				Привязка продольн. стержней			Привязка продольн. стержней	
150 мм	350 мм	150 мм	350 мм					
(6х1)х6	< 2м, 72м	Отдельно стоящие	ПР2-8А III	ПР1-5А III	ПР2-5А III	ПР2-8Ат IVС	ПР1-5Ат IVС	ПР2-5Ат IVС
		Встроенные	ПР2-7А III	ПР1-2А III	ПР2-2А III	ПР2-7Ат IVС	ПР1-2Ат IVС	ПР2-2Ат IVС
Отдельно стоящие		—	ПР1-6А III	ПР2-6А III	—	ПР1-6Ат IVС	ПР2-6Ат IVС	
Встроенные		—	ПР1-3А III	ПР2-3А III	—	ПР1-3Ат IVС	ПР2-3Ат IVС	
(6+6)х6		Отдельно стоящие	ПР3-1А III	ПР1-4А III	ПР2-4А III	ПР3-1Ат IVС	ПР1-4Ат IVС	ПР2-4Ат IVС
		Встроенные		ПР1-1А III	ПР2-1А III		ПР1-1Ат IVС	ПР2-1Ат IVС
(6+3+6)х6	Отдельно стоящие	ПР3-1А III	ПР1-4А III	ПР2-4А III	ПР3-1Ат IVС	ПР1-4Ат IVС	ПР2-4Ат IVС	
	Встроенные		ПР1-1А III	ПР2-1А III		ПР1-1Ат IVС	ПР2-1Ат IVС	

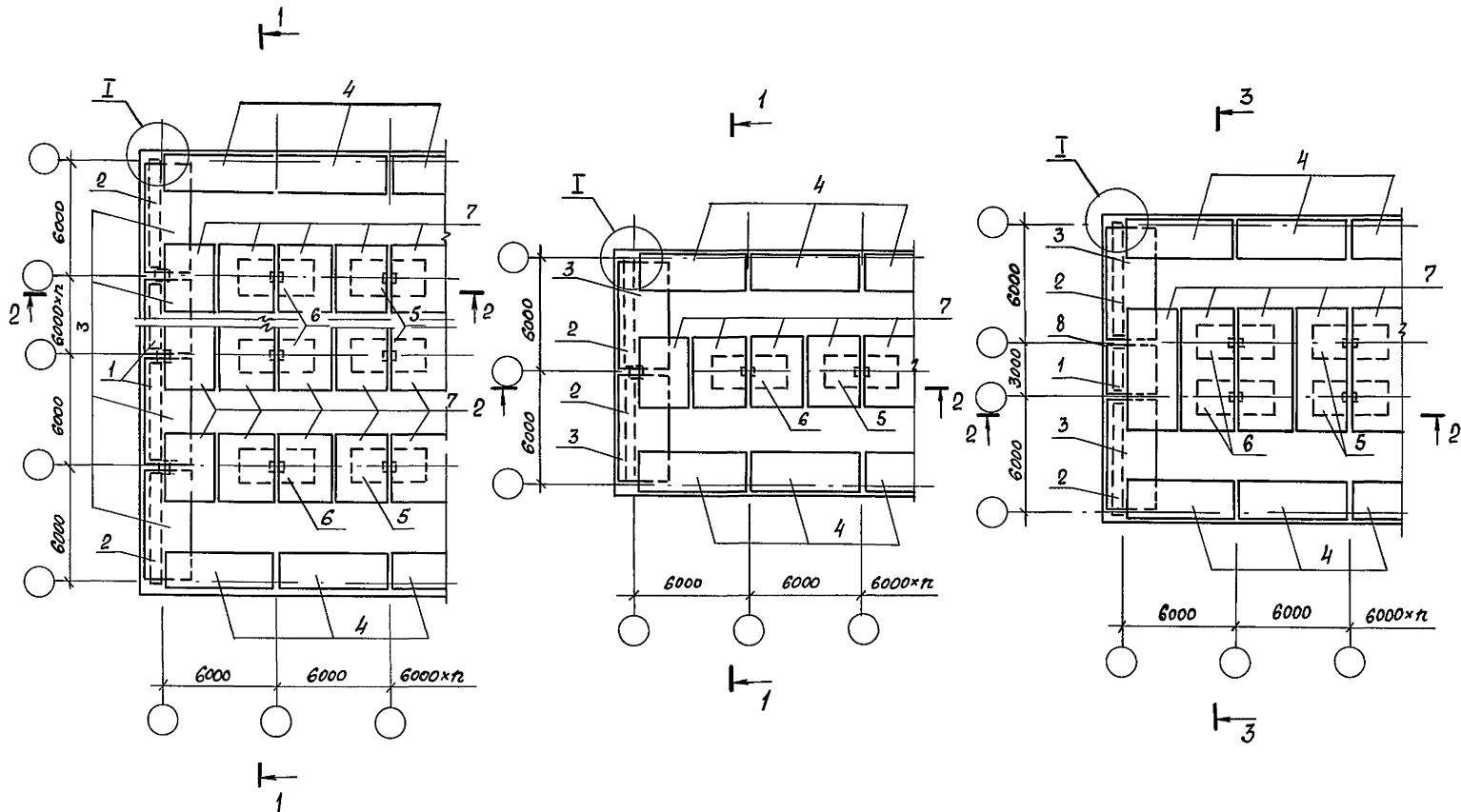
Служба контроля качества и безопасности продукции

03.005.1-12.0-8

Лист
3

24652-01 47

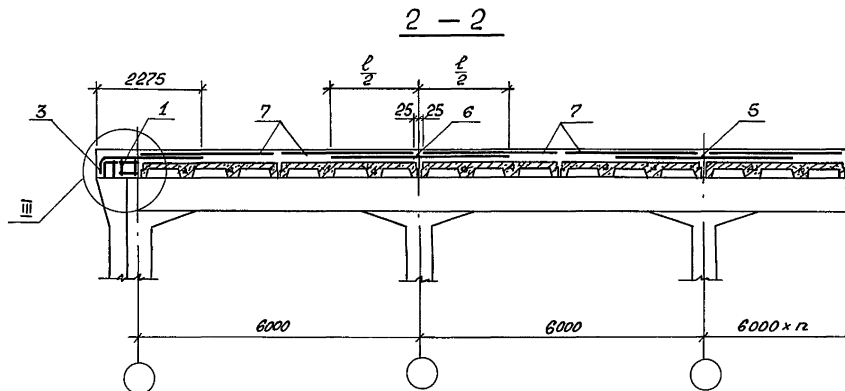
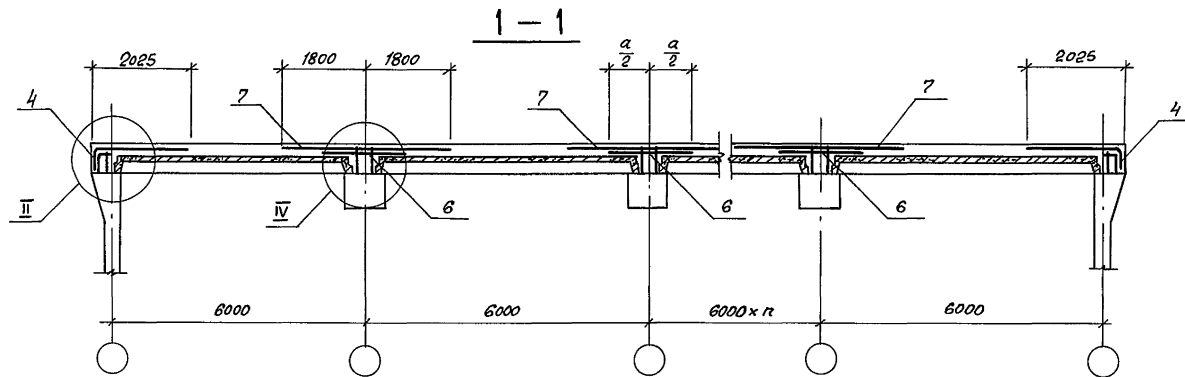
формат А3



Шифр подл. Проект и дата выдачи смб. №
 Шифр подл. Проект и дата выдачи смб. №

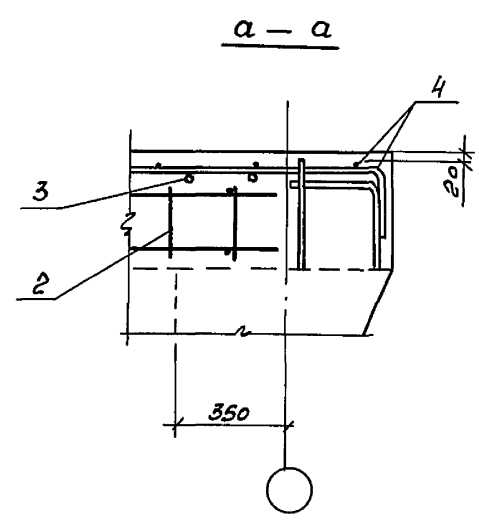
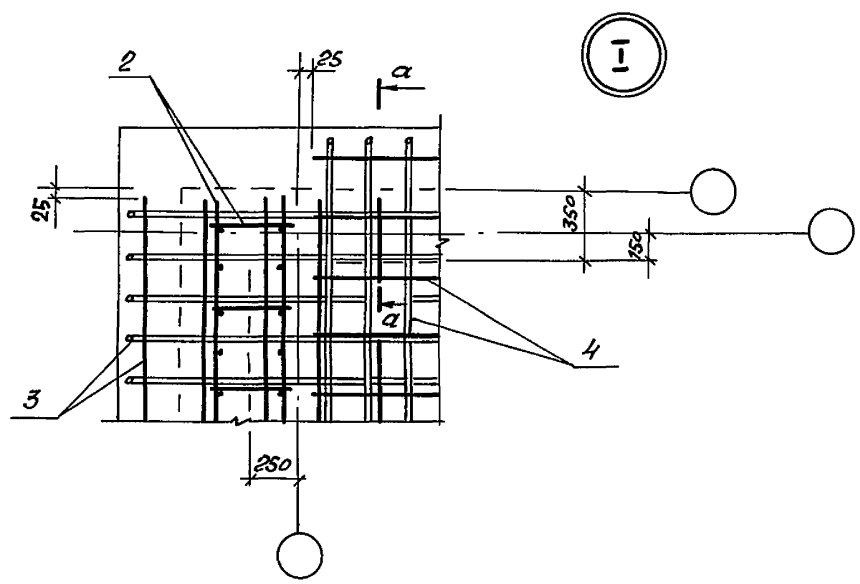
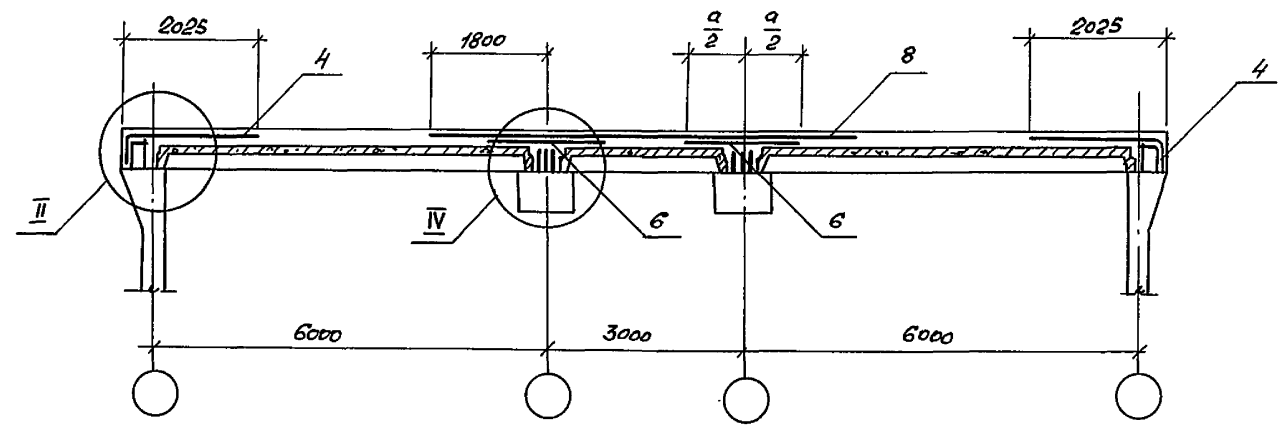
Разраб.	Габрилова	Соб.	
Расчит.	Кастальцева	Косов	
Проб.	Кателкина	Нора	
Н. контр.	Мишере	Шиня	

03.005.1-12.0-9		
Схема армирования монолитной части пере- крытия. Разрезы, Узлы.		
Стадия	Лист	Листов
Р	1	6
ПРОЕКТИНЬ ИНСТИТУТ № 1		



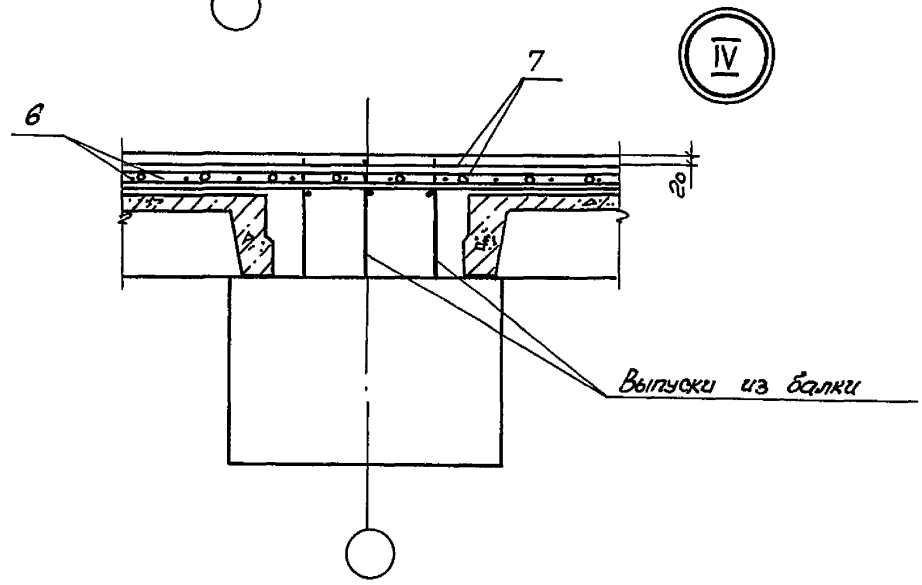
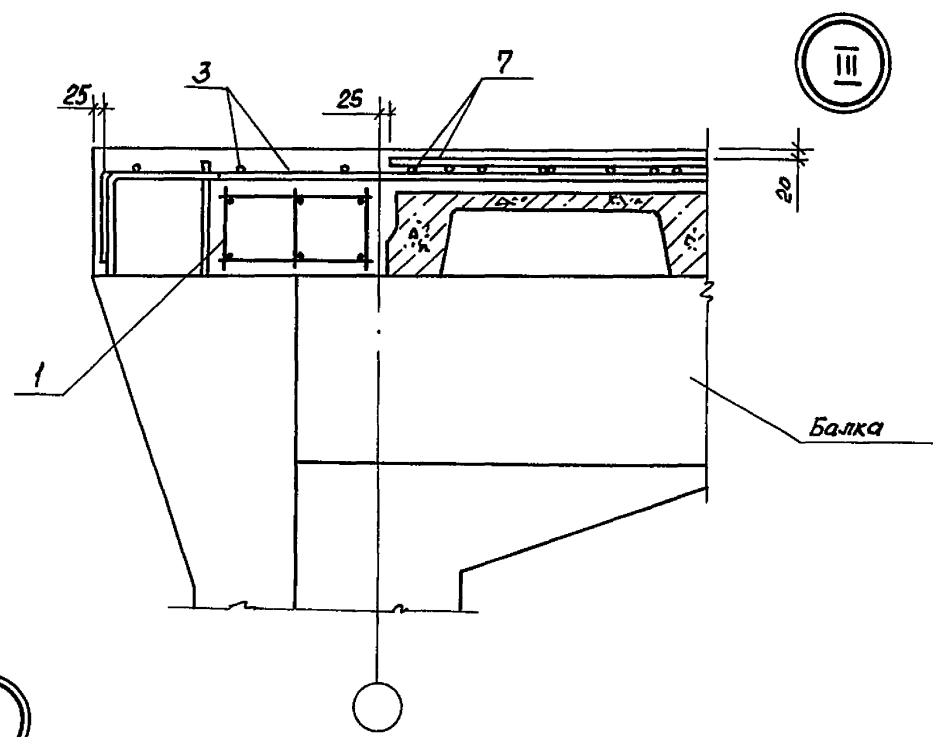
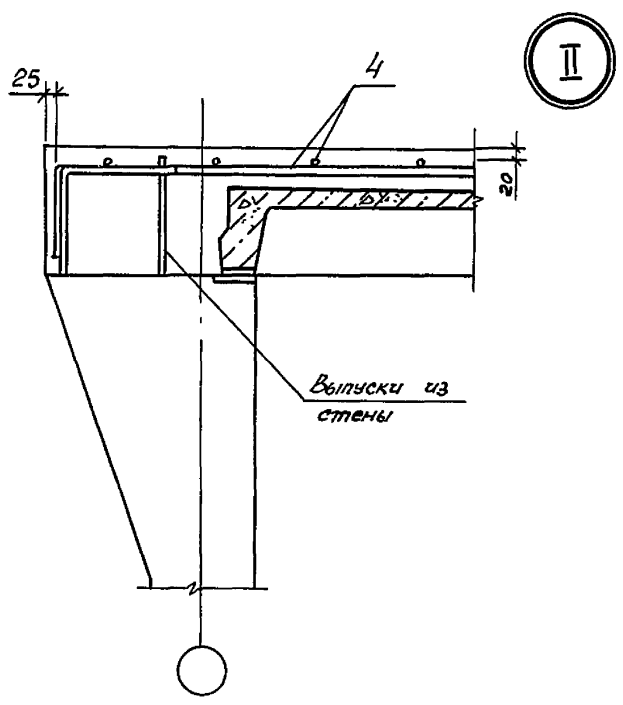
l - длина сетки
 a - ширина сетки

3-3



Инв. № подл. Подпись и дата Взам. инв. №

03.005.1-12.0-9		Лист
24652-01 50 формат А3		3



Исполн. Мадрид в форме
 40х40 мм

03.005.1-12.0-9

Лист
 4

Сетка колонн, м	Уровень грунтовых вод	Тип помещений	П о з и ц и и												
			1	2		3	4	5	6	7	8				
				Привязка продольных стен, мм											
				150	350										
(6х6)х6	<2м	Отдельно стоящие	КП31	КП33	КП34	С60	С63	С69	С71	С75	—				
		встроенные					С64	С70	С72	С76					
	>2м	Отдельно стоящие					С63	С67	С70	С75					
		встроенные					С64	С69	С71	С73					
(6+6)х6	<2м	Отдельно стоящие	—				КП33	КП34	С60	С63		С69	С71	С76	—
		встроенные								С64		С70	С72	С74	
	>2м	Отдельно стоящие								С62		С67	С70	С76	
		встроенные								С63		С69	С71	С74	
(6+3+6)х6	<2м	Отдельно стоящие	КП32	КП33	КП34	С60				С64	С67	С69	С77	С61	
		встроенные								С65	С69	С70	С78		
	>2м	Отдельно стоящие								С64	С66	С68	С77		
		встроенные								С65	С67	С69	С78		

Изм. № 12 от 02.04.2012 г. Подпись и дата Взам. инв. №

03.005.1-12. D-9 Лист 5

Сетка колонн, м	Уровень грунта/выш вод	Тип помещений	П о з и ц и и										
			1	2		3	4	5	6	7	8		
				Привязка продоль- ной стены, мм									
				150	350								
(6x7)x6	< 2м	Отдельно стоящие	КП60				С82	С87	С90	С95			
		Встроенные					С83	С89	С91	С96			
	> 2м	Отдельно стоящие					С81	С88	С89	С95			
		Встроенные					С82	С87	С91	С93			
6+6	< 2м	Отдельно стоящие	—	КП62	КП63	С79	С81	С87	С90	С95	—		
		Встроенные					С82	С89	С91	С93			
	> 2м	Отдельно стоящие					С81	С88	С89	С95			
		Встроенные					С82	С87	С91	С94			
6+3+6	< 2м	Отдельно стоящие	КП61				С83	С88	С87	С97	С80		
		Встроенные					С84	С87	С90	С92			
	> 2м	Отдельно стоящие					С82	С85	С88	С97			
		Встроенные					С83	С86	С89	С92			

Инв. № прок. Подпись и дата Владелец

03.005.1-12.0-9

Лист

6