

ТИПОВЫЕ КОНСТРУКЦИИ, ИЗДЕЛИЯ
И УЗЛЫ ЗДАНИЙ И СООРУЖЕНИЙ

ОЗ.005 - 8

МОНОЛИТНЫЕ ЖЕЛЕЗОБЕТОННЫЕ ТАМБУРЫ
И ВХОДЫ, КОЛОДЦЫ СВЯЗИ И УСТРОЙСТВО
НА ВВОДАХ КОММУНИКАЦИЙ, ГРАВИЙНЫЕ
ФИЛЬТРЫ И ОГОЛОВКИ ЗАЩИТНЫХ СОО -
РУЖЕНИЙ ТИПА „В” II... IV КЛАССОВ ЗАЩИТЫ.

выпуск 2

Изделия арматурные и закладные для входов
с тамбурами, тамбур-шлюзами и павильонами.

Рабочие чертежи.

23229-06

ЦЕНА

ТИПОВЫЕ КОНСТРУКЦИИ, ИЗДЕЛИЯ
И УЗЛЫ ЗДАНИЙ И СООРУЖЕНИЙ

ОЗ.005 - 8

МОНОЛИТНЫЕ ЖЕЛЕЗОБЕТОННЫЕ ТАМБУРЫ
И ВХОДЫ, КОЛОДЦЫ СВЯЗИ И УСТРОЙСТВО
НА ВВОДАХ КОММУНИКАЦИЙ, ГРАВИЙНЫЕ
ФИЛЬТРЫ И ОГОЛОВКИ ЗАЩИТНЫХ СОО-
РУЖЕНИЙ ТИПА „В” II...IV КЛАССОВ ЗАЩИТЫ.

ВЫПУСК 2

ИЗДЕЛИЯ АРМАТУРНЫЕ И ЗАКЛАДНЫЕ ДЛЯ ВХОДОВ
С ТАМБУРАМИ, ТАМБУР-ШЛЮЗАМИ И ПАВИЛЬОНАМИ.

РАБОЧИЕ ЧЕРТЕЖИ.

Разработаны
проектным институтом
„Гипрокоммундортранс”
Гл. инженер института *В.И. Макаров*
Гл. инженер проекта *В.И. Козлов*

Утверждены Управлением НГО СССР
от 06.05.1988 г. протокол №31.

Введены в действие институтом
„Гипрокоммундортранс”
с 01.10.1988 приказ №40 от 10.05.88 г.

Обозначение	Наименование	Стр.
03.005-8.2-0000	Содержание	2
03.005.8.2-0000 ТТ	Технические требования	3
03.005-8.2-01000	Каркас плоский КР1	4
03.005-8.2-02000	Каркас плоский КР(КР2; КР11; КР44... КР47; КР55... КР67; КР75... КР80; КР84; КР85)	5
03.005-8.2-02000 СБ	Каркас плоский КР(КР2; КР11; КР44... КР47; КР55... КР67; КР75... КР80; КР84; КР85) Сборочный чертёж.	8
03.005-8.2-03000	Каркас плоский КР(КР3... КР6; КР15; КР16; КР32... КР34; КР41... КР43; КР53; КР54)	9
03.005-8.2-04000	Каркас плоский КР(КР7... КР10; КР12... КР14; КР38... КР40; КР72... КР74; КР86; КР87; КР94; КР95; КР98; КР99)	11
03.005-8.2-04000 СБ	Каркас плоский КР(КР7... КР10; КР12... КР14; КР38; КР40; КР72... КР74; КР86; КР87; КР94; КР95; КР98; КР99) Сборочный чертёж.	13
03.005-8.2-05000	Каркас плоский КР(КР17... КР19; КР23... КР25; КР48; КР49)	14
03.005-8.2-06000	Каркас плоский КР(КР20... КР22; КР88... КР90)	16
03.005-8.2-06000 СБ	Каркас плоский КР(КР20... КР22; КР88... КР90) Сборочный чертёж.	17
03.005-8.2-07000	Каркас плоский КР(КР26... КР31)	18
03.005-8.2-07000 СБ	Каркас плоский КР(КР26... КР31) Сборочный чертёж.	19

Обозначение	Наименование	Стр.
03.005-8.2-08000	Каркас плоский КР(КР35... КР37; КР68... КР70; КР81... КР83; КР89... КР93; КР96; КР97)	20
03.005-8.2-09000	Каркас плоский КР(КР50; КР51; КР52)	22
03.005-8.2-10000	Каркас плоский КР(КР62; КР63; КР100; КР101)	23
03.005-8.2-11000	Каркас плоский КР71	24
03.005-8.2-12000	Изделие закладное МН-1	24
03.005-8.2-13000	Изделие закладное МН-2	25
03.005-8.2-14000	Изделие закладное МН-3	26
03.005-8.2-15000	Изделие закладное МН-4	26
03.005-8.2-16000	Рамка	27
03.005-8.2-17000	Решетка металлическая	28
03.005-8.2-18000	Петля для эбвера	29
03.005-8.2-19000	Янкер	29

Униформирован, лист в штамп

03.005-8.2-0000

Содержание

Изд. 02 Федотова И.И. 05.87
 Изд. 01 Климаев А.И. 05.87
 Изд. 01 Климаев А.И. 05.87
 Изд. 01 Ткачевичева Е.С. 05.87

Изд. 01 Исаева И.И. 05.87

Копировал: Федотова 23229-06 3 формат А3

Градия	Лист	Листов
Р	1	1

Гипрокоммундортранс г. Москва

Настоящие технические требования распространяются на арматурные изкладные изделия, предназначенные для монолитных железобетонных конструкций, тамбуров-шлюзов, тамбуров и наклонных входов.

Арматурные изкладные изделия должны соответствовать требованиям настоящих технических условий.

Рабочая и конструктивная арматура принята классов А-III и АI по ГОСТ 5781-82*.

Марка стали для арматуры класса А-III 35ГС или 25Г2С класса АI СтЗ поЗ.

Плоские арматурные каркасы и сетки должны изготавливаться при помощи контактной точечной электросварки в соответствии с ГОСТ 10922-75 и СН 393-78.

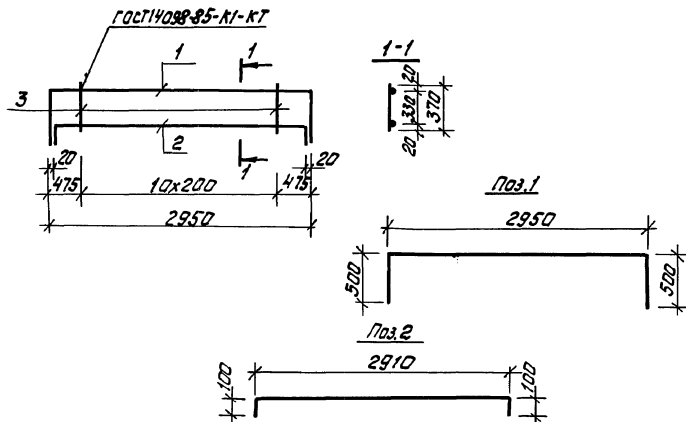
Сварку стержней в каркасах и сетках производить во всех точках пересечения.

Каждое арматурное изделие должно иметь бирку с указанием его марки.

Арматурные изделия должны быть приняты техническим контролем предприятия-изготовителя (поштучно) по ГОСТ 10922-75.

Предприятие-изготовитель должно сопровождать каждую, принятую техническим контролем, партию паспортом, в котором указываются: наименование и адрес предприятия изготовителя, номер и дата выдачи паспорта, номер партии, дата изготовления изделий. Паспорт должен быть подписан лицом, ответственным за технический контроль предприятия-изготовителя.

				03.005-8.2-00000 TT			
Масло	Федотова	И.В.	05.87	Технические требования	Стадия	Лист	Листов
Иванов	Климов	И.В.	05.87		Р		1
Гусев	Климов	И.В.	05.87		Типокомбинат «Промисл» г. Москва		
Рук. гр.	Ульяшова	С.С.	05.87				
Цепляк	Яношина	И.В.	05.87				



Формат	Зона	703	Обозначение	Наименование	Кол.	Примеч.
				<u>Документация</u>		
А3			03.005-8.2-01000 ТТ	Технические требования		
				<u>Детали</u>		
Б4	1		03.005-8.2-01001	Ф14АШ ГОСТ 5781-82* Р-3350	1	4,8кг
Б4	2		-01	Ф14АШ ГОСТ 5781-82* Р-3110	1	3,7кг
Б4	3		-02	Ф8АШ ГОСТ 5781-82* Р-370	11	0,15кг

03.005-8.2-01000			Станд.	Масса	Масштаб
Нач. отд.	Федотов	05.87	Р	10,1кг	Лист Листов 1
Н.контр.	Климов	05.87			
Гр. спец.	Климов	05.87	Коркас плоский КР1		
Рук. гр.	Смольянинов	05.87			
От. инж.	Горосенкова	05.87			
Исполн.	Аношина	05.87			
			Гипрокоммундортранс г. Моск. Б-д		

Формат	Зона	Листы	Обозначение	Наименование	Кол.	Примеч.
				<u>Документация</u>		
A3			03.005-8.2-02000 СБ	Сборочный чертеж		
A3			03.005-8.2-00000 ТТ	Технические требования		
			<u>Переменные данные для исполнений:</u>			
			03.005-8.2-02000		КР2	
			<u>Детали</u>			
Б4	1		03.005-8.2-02001	Ф12АIII ГОСТ5781-82* L=3450	1	3,1 кг
Б4	2		-01	Ф12АIII ГОСТ5781-82* L=2710	1	2,4 кг
Б4	3		-02	Ф8АIII ГОСТ5781-82* L=270	11	0,1 кг
			03.005-8.2-02000-01		КР11	
			<u>Детали</u>			
Б4	1		03.005-8.2-02001	-03 Ф12АIII ГОСТ5781-82* L=3610	1	3,2 кг
Б4	2		-04	Ф12АIII ГОСТ5781-82* L=2510	1	2,2 кг
Б4	3		-05	Ф8АIII ГОСТ5781-82* L=570	9	0,22 кг
			03.005-8.2-02000-02		КР44	
			<u>Детали</u>			
Б4	1		03.005-8.2-02001	-06 Ф12АIII ГОСТ5781-82* L=1450	1	1,3 кг
Б4	2		-07	Ф12АIII ГОСТ5781-82* L=710	1	0,63 кг
Б4	3		-08	Ф8АIII ГОСТ5781-82* L=370	2	0,15 кг
			03.005-8.2-02000-03		КР45	
			<u>Детали</u>			
Б4	1		03.005-8.2-02001	-09 Ф12АIII ГОСТ5781-82* L=1150	1	1,0 кг
Б4	2		-10	Ф12АIII ГОСТ5781-82* L=610	1	0,54 кг
Б4	3		-02	Ф8АIII ГОСТ5781-82* L=270	2	0,1 кг
			03.005-8.2-02000-04		КР46	
			<u>Детали</u>			
Б4	1		03.005-8.2-02001	-11 Ф12АIII ГОСТ5781-82* L=3050	1	2,7 кг
Б4	2		-12	Ф12АIII ГОСТ5781-82* L=1910	1	1,7 кг
Б4	3		-05	Ф8АIII ГОСТ5781-82* L=570	6	0,22 кг

Формат	Зона	Листы	Обозначение	Наименование	Кол.	Примеч.
				03.005-8.2-02000-05		КР47
			<u>Детали</u>			
Б4	1		03.005-8.2-02001	-13 Ф12АIII ГОСТ5781-82* L=2650	1	2,4 кг
Б4	2		-14	Ф12АIII ГОСТ5781-82* L=1710	1	1,5 кг
Б4	3		-15	Ф8АIII ГОСТ5781-82* L=470	6	0,19 кг
			03.005-8.2-02000-06		КР55	
			<u>Детали</u>			
Б4	1		03.005-8.2-02001	-16 Ф12АIII ГОСТ5781-82* L=3410	1	3,0 кг
Б4	2		-17	Ф12АIII ГОСТ5781-82* L=2310	1	2,1 кг
Б4	3		-15	Ф8АIII ГОСТ5781-82* L=470	9	0,19 кг
			03.005-8.2-02000-07		КР56	
			<u>Детали</u>			
Б4	1		03.005-8.2-02001	-18 Ф12АIII ГОСТ5781-82* L=2850	1	2,5 кг
Б4	2		-19	Ф12АIII ГОСТ5781-82* L=2210	1	2,0 кг
Б4	3		-08	Ф8АIII ГОСТ5781-82* L=370	8	0,15 кг
			03.005-8.2-02000-08		КР57	
			<u>Детали</u>			
Б4	1		03.005-8.2-02001	-20 Ф12АIII ГОСТ5781-82* L=2450	1	2,2 кг
Б4	2		-21	Ф12АIII ГОСТ5781-82* L=2010	1	1,8 кг
Б4	3		-02	Ф8АIII ГОСТ5781-82* L=270	7	0,1 кг
			03.005-8.2-02000-09		КР58	
			<u>Детали</u>			
Б4	1		03.005-8.2-02001	-18 Ф12АIII ГОСТ5781-82* L=2850	1	2,5 кг
Б4	2		-19	Ф12АIII ГОСТ5781-82* L=2210	1	2,0 кг
Б4	3		-22	Ф8АIII ГОСТ5781-82* L=550	8	0,2 кг

03.005-8.2-02000				Стандия	Лист	Листов	
Исч. отд.	Федотов	И.В.	11.87	Крышас плоский КР(КР2; КР11; КР44...КР47; КР55...КР67; КР75...КР80; КР84; КР85)	Р	1	3
И.контр.	Климов	К.В.	11.87				
Пл. спец.	Климов	К.В.	11.87				
Рук. гр.	Степанкина	С.В.	11.87				
Ступень	Соловьева	С.В.	11.87				
Исполн.	Яношина	Я.В.	11.87	ГИПРОКОМУНДОБРАТРАНС г. Москва			

Формат	Зона	Позиц.	Обозначение	Наименование	Кол.	Примеч.
				03.005-8.2-02000-10		КР59
				<u>Детали</u>		
Б4	1	03.005-8.2-02001	-13	Ф12АIII ГОСТ5781-82* L=2650	1	2,4 кг
Б4	2		-21	Ф12АIII ГОСТ5781-82* L=2010	1	1,8 кг
Б4	3		-23	Ф8АIII ГОСТ5781-82* L=450	7	0,18 кг
				03.005-8.2-02000-11		КР60
				<u>Детали</u>		
Б4	1	03.005-8.2-02001	-24	Ф12АIII ГОСТ5781-82* L=3250	1	2,9 кг
Б4	2		-25	Ф12АIII ГОСТ5781-82* L=2610	1	2,3 кг
Б4	3		-08	Ф8АIII ГОСТ5781-82* L=370	10	0,15 кг
				03.005-8.2-02000-12		КР61
				<u>Детали</u>		
Б4	1	03.005-8.2-02001	-18	Ф12АIII ГОСТ5781-82* L=2850	1	2,5 кг
Б4	2		-26	Ф12АIII ГОСТ5781-82* L=2410	1	2,1 кг
Б4	3		-02	Ф8АIII ГОСТ5781-82* L=270	9	0,1 кг
				03.005-8.2-02000-13		КР62
				<u>Детали</u>		
Б4	1	03.005-8.2-02001	-24	Ф12АIII ГОСТ5781-82* L=3250	1	2,9 кг
Б4	2		-25	Ф12АIII ГОСТ5781-82* L=2610	1	2,3 кг
Б4	3		-23	Ф8АIII ГОСТ5781-82* L=550	10	0,2 кг
				03.005-8.2-02000-14		КР63
				<u>Детали</u>		
Б4	1	03.005-8.2-02001	-11	Ф12АIII ГОСТ5781-82* L=3050	1	2,7 кг
Б4	2		-26	Ф12АIII ГОСТ5781-82* L=2410	1	2,1 кг
Б4	3		-23	Ф8АIII ГОСТ5781-82* L=450	9	0,18 кг

Формат	Зона	Позиц.	Обозначение	Наименование	Кол.	Примеч.
				03.005-8.2-02000-15		КР64
				<u>Детали</u>		
Б4	1	03.005-8.2-02001	-27	Ф12АIII ГОСТ5781-82* L=2050	1	1,8 кг
Б4	2		-14	Ф12АIII ГОСТ5781-82* L=1710	1	1,5 кг
Б4	3		-28	Ф10АIII ГОСТ5781-82* L=270	7	0,17 кг
				03.005-8.2-02000-16		КР65
				<u>Детали</u>		
Б4	1	03.005-8.2-02-001	-29	Ф12АIII ГОСТ5781-82* L=1850	1	1,6 кг
Б4	2		-30	Ф12АIII ГОСТ5781-82* L=1510	1	1,3 кг
Б4	3		-31	Ф8АIII ГОСТ5781-82* L=170	6	0,07 кг
				03.005-8.2-02000-17		КР66
				<u>Детали</u>		
Б4	1	03.005-8.2-02001	-27	Ф12АIII ГОСТ5781-82* L=2050	1	1,8 кг
Б4	2		-14	Ф12АIII ГОСТ5781-82* L=1710	1	1,5 кг
Б4	3		-32	Ф10АIII ГОСТ5781-82* L=320	7	0,2 кг
				03.005-8.2-02000-18		КР67
				<u>Детали</u>		
Б4	1	03.005-8.2-02001	-29	Ф12АIII ГОСТ5781-82* L=1850	1	1,6 кг
Б4	2		-30	Ф12АIII ГОСТ5781-82* L=1510	1	1,3 кг
Б4	3		-33	Ф8АIII ГОСТ5781-82* L=220	6	0,09 кг
				03.005-8.2-02000-19		КР75
				<u>Детали</u>		
Б4	1	03.005-8.2-02001	-34	Ф14АIII ГОСТ5781-82* L=2050	1	2,5 кг
Б4	2		-35	Ф14АIII ГОСТ5781-82* L=1710	1	2,1 кг
Б4	3		-28	Ф10АIII ГОСТ5781-82* L=270	7	0,17 кг

И.В.И. - табл. Подпись и дата. Бланк инв. №9

03-005-8.2-02000

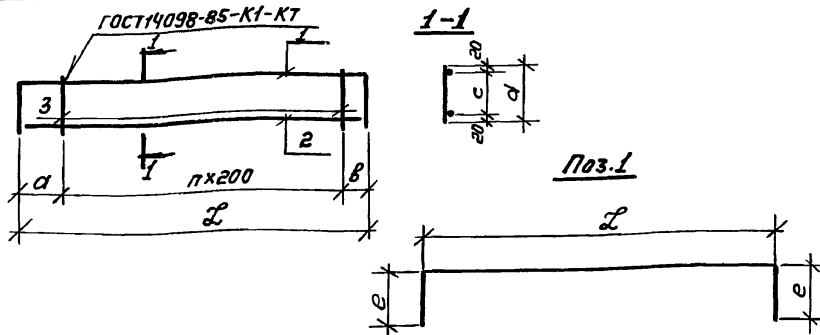
23229-06 7

Формат А3

Лист
2

Формат	Зона	Позиц.	Обозначение	Наименование	Кол.	Примеч.
				03.005-8.2-02000-20		КР76
				<u>Детали</u>		
Б4	1	03.005-8.2-02001	-34	Ф14АШ ГОСТ 5781-82* L=2650	1	2,5 кг
Б4	2		-35	Ф14АШ ГОСТ 5781-82* L=170	1	2,1 кг
Б4	3		-32	Ф10АШ ГОСТ 5781-82* L=320	7	0,2 кг
				03.005-8.2-02000-21		КР77
				<u>Детали</u>		
Б4	1	03.005-8.2-02001	-13	Ф12АШ ГОСТ 5781-82* L=2650	1	2,4 кг
Б4	2		-17	Ф12АШ ГОСТ 5781-82* L=2310	1	2,1 кг
Б4	3		-28	Ф10АШ ГОСТ 5781-82* L=270	9	0,17 кг
				03.005-8.2-02000-22		КР78
				<u>Детали</u>		
Б4	1	03.005-8.2-02001	-38	Ф12АШ ГОСТ 5781-82* L=2350	1	2,1 кг
Б4	2		-21	Ф12АШ ГОСТ 5781-82* L=2010	1	1,8 кг
Б4	3		-31	Ф8АШ ГОСТ 5781-82* L=170	8	0,07 кг
				03.005-8.2-02000-23		КР79
				<u>Детали</u>		
Б4	1	03.005-8.2-02001	-13	Ф12АШ ГОСТ 5781-82* L=2650	1	2,4 кг
Б4	2		-17	Ф12АШ ГОСТ 5781-82* L=2310	1	2,1 кг
Б4	3		-32	Ф10АШ ГОСТ 5781-82* L=320	9	0,2 кг
				03.005-8.2-02000-24		КР80
				<u>Детали</u>		
Б4	1	03.005-8.2-02001	-36	Ф12АШ ГОСТ 5781-82* L=2350	1	2,1 кг
Б4	2		-21	Ф12АШ ГОСТ 5781-82* L=2010	1	1,8 кг
Б4	3		-33	Ф8АШ ГОСТ 5781-82* L=220	8	0,09 кг

Формат	Зона	Позиц.	Обозначение	Наименование	Кол.	Примеч.
				03.005-8.2-02000-25		КР84
				<u>Детали</u>		
Б4	1	03.005-8.2-02001	-37	Ф14АШ ГОСТ 5781-82* L=2650	1	3,2 кг
Б4	2		-38	Ф14АШ ГОСТ 5781-82* L=2310	1	2,8 кг
Б4	3		-28	Ф10АШ ГОСТ 5781-82* L=270	9	0,17 кг
				03.005-8.2-02000-26		КР85
				<u>Детали</u>		
Б4	1	03.005-8.2-02001	-37	Ф14АШ ГОСТ 5781-82* L=2650	1	3,2 кг
Б4	2		-38	Ф14АШ ГОСТ 5781-82* L=2310	1	2,8 кг
Б4	3		-32	Ф10АШ ГОСТ 5781-82* L=320	9	0,2 кг

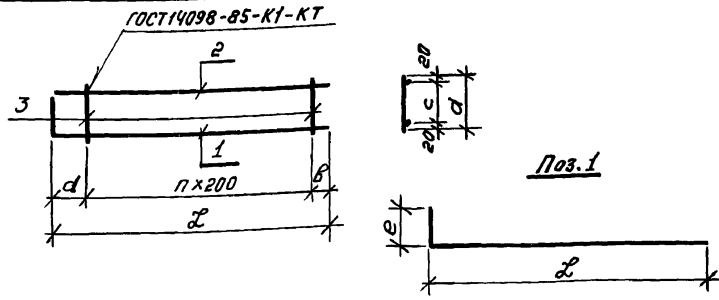


Обозначение	Марка	n	Размеры, мм						Масса кг
			a	b	c	d	e	L	
03.005-8.2-02000-17	КР66	6	275	275	280	320	150	1750	4,7
-18	КР67	5	275	275	180	220	150	1550	3,5
-19	КР75	6	275	275	230	270	150	1750	5,7
-20	КР76	6	275	275	280	320	150	1750	5,9
-21	КР77	8	375	375	230	270	150	2350	5,9
-22	КР78	7	325	325	130	170	150	2050	4,4
-23	КР79	8	375	375	280	320	150	2350	6,2
-24	КР80	7	325	325	180	220	150	2050	4,6
-25	КР84	8	375	375	230	270	150	2350	7,5
-26	КР85	8	375	375	280	320	150	2350	7,8

Обозначение	Марка	n	Размеры, мм						Масса кг
			a	b	c	d	e	L	
03.005-8.2-02000	КР2	10	375	375	230	270	350	2750	6,6
-01	КР11	8	475	475	530	570	530	2550	7,4
-02	КР44	1	500	50	330	370	350	750	2,2
-03	КР45	1	400	50	230	270	250	650	1,7
-04	КР46	5	475	475	530	570	550	1950	5,7
-05	КР47	5	375	375	430	470	450	1750	5,0
-06	КР55	8	375	375	430	470	530	2350	6,7
-07	КР56	7	420	430	330	370	300	2250	5,7
-08	КР57	6	420	430	230	270	200	2050	4,7
-09	КР58	7	420	430	510	550	300	2250	6,2
-10	КР59	6	420	430	410	450	300	2050	5,4
-11	КР60	9	420	430	330	370	300	2650	6,7
-12	КР61	8	420	430	230	270	200	2450	5,6
-13	КР62	9	420	430	510	550	300	2650	7,3
-14	КР63	8	420	430	410	450	300	2450	6,4
-15	КР64	6	275	275	230	270	150	1750	4,9
-16	КР65	5	275	275	130	170	150	1550	3,4

Инженер К.С. Пудис и А.А. Миле.и.Стедл.

				03.005-8.2-02000 СБ			
Нач. отд.	Федотов	<i>[Signature]</i>	11.87	Каркас плоский КР(КР2; КР11; КР44...КР47; КР55...КР67; КР75...КР80; КР84; КР85)	Стадия	Масса	Масштаб
Н.контр.	Климов	<i>[Signature]</i>	11.87		Р	см. табл.	
Ил. спец.	Климов	<i>[Signature]</i>	11.87	Сборочный чертеж.	Лист	Листов 1	
Рук. ср.	Степанникова	<i>[Signature]</i>	11.87		Гипрокоммундартранс г. Москва		
Ст. инж.	Соловова	<i>[Signature]</i>	11.87				
Исполнил	Аношина	<i>[Signature]</i>	11.87				



Обозначение	Марка	n	Размеры, мм						Масса кг
			a	b	c	d	e	L	
03.005-8.2-03000	KP3	5	375	825	330	370	400	2200	5,1
-01	KP4	5	375	825	230	270	300	2200	4,7
-02	KP5	1	400	80	230	270	300	580	2,5
-03	KP6	1	400	80	330	370	300	680	1,8
-04	KP15	11	500	120	330	370	500	2820	7,2
-05	KP16	11	400	120	230	270	400	2720	6,4
-06	KP32	11	500	120	230	270	400	2820	6,7
-07	KP33	1	400	80	330	370	300	680	2,4
-08	KP34	1	400	80	330	370	300	680	2,1
-09	KP41	11	500	120	330	370	500	2820	9,5
-10	KP42	11	500	120	330	370	500	2820	8,3
-11	KP43	11	400	120	330	370	400	2720	6,9
-12	KP53	1	400	20	330	370	350	570	1,6
-13	KP54	1	300	20	330	370	350	470	1,4

Формат	Зона	Масш.	Обозначение	Наименование	Кол.Примеч.
				<u>Документация</u>	
A3			03.005-8.2-00000 ТТ	Технические требования	
			<u>Переменные</u>	<u>данные для исполнения:</u>	
				03.005-8.2-03000	KP3
				<u>Детали</u>	
Б4	1		03.005-8.2-03001	Ф12АШ ГОСТ5781-82* L=2600	1 2,3 кг
Б4	2		-01	Ф12АШ ГОСТ5781-82* L=2180	1 1,9 кг
Б4	3		-02	Ф8АШ ГОСТ5781-82* L=370	6 0,15 кг
				03.005-8.2-03000-01	KP4
				<u>Детали</u>	
Б4	1		03.005-8.2-03001	-03 Ф12АШ ГОСТ5781-82* L=2500	1 2,2 кг
Б4	2		-01	Ф12АШ ГОСТ5781-82* L=2180	1 1,9 кг
Б4	3		-04	Ф8АШ ГОСТ5781-82* L=270	6 0,1 кг
				03.005-8.2-03000-02	KP5
				<u>Детали</u>	
Б4	1		03.005-8.2-03001	-05 Ф12АШ ГОСТ5781-82* L=880	1 0,8 кг
Б4	2		-06	Ф12АШ ГОСТ5781-82* L=560	1 0,5 кг
Б4	3		-04	Ф8АШ ГОСТ5781-82* L=270	2 0,1 кг
				03.005-8.2-03000-03	KP6
				<u>Детали</u>	
Б4	1		03.005-8.2-03001	-07 Ф12АШ ГОСТ5781-82* L=980	1 0,9 кг
Б4	2		-06	Ф12АШ ГОСТ5781-82* L=660	1 0,6 кг
Б4	3		-02	Ф8АШ ГОСТ5781-82* L=370	2 0,15 кг

Изм. № 2-подл. Подписи и дата. Взам.инв.№

03.005-8.2-03000			
Нач. отд. Федотов		11.87	Каркас плоский КР(КРЗ... КР6; КР15; КР16; КР32... КР34; КР41... КР43; КР53; КР54)
Н. контр. Климов		11.87	
гл. спец. Климов		11.87	Станд. Масса Масштаб
Руч. гр. Ставьяничева		11.87	
Ст. инж. Вороненков		11.87	Лист 1 Листов 2
Исполн. Аношина		11.87	

Формат	Зона	Листы	Обозначение	Наименование	Кол.	Примеч.
				03.005-8.2-03000-04		КР15
				<u>Детали</u>		
Б4	1	03.005-8.2-03001	-08	Ф12АIII ГОСТ5781-82* L=3320	1	2,95кг
Б4	2		-09	Ф12АIII ГОСТ5781-82* L=2800	1	2,5 кг
Б4	3		-02	Ф8АIII ГОСТ5781-82* L=370	12	0,15 кг
				03.005-8.2-03000-05		КР16
				<u>Детали</u>		
Б4	1	03.005-8.2-03001	-10	Ф12АIII ГОСТ5781-82* L=3120	1	2,8 кг
Б4	2		-11	Ф12АIII ГОСТ5781-82* L=2700	1	2,4 кг
Б4	3		-04	Ф8АIII ГОСТ5781-82* L=270	12	0,1 кг
				03.005-8.2-03000-06		КР32
				<u>Детали</u>		
Б4	1	03.005-8.2-03001	-12	Ф12АIII ГОСТ5781-82* L=3220	1	2,9 кг
Б4	2		-09	Ф12АIII ГОСТ5781-82* L=2800	1	2,5 кг
Б4	3		-04	Ф8АIII ГОСТ5781-82* L=270	12	0,1 кг
				03.005-8.2-03000-07		КР33
				<u>Детали</u>		
Б4	1	03.005-8.2-03001	-13	Ф16АIII ГОСТ5781-82* L=980	1	1,5 кг
Б4	2		-06	Ф12АIII ГОСТ5781-82* L=660	1	0,6 кг
Б4	3		-02	Ф8АIII ГОСТ5781-82* L=370	2	0,15 кг
				03.005-8.2-03000-08		КР34
				<u>Детали</u>		
Б4	1	03.005-8.2-03001	-14	Ф14АIII ГОСТ5781-82* L=980	1	1,2 кг
Б4	2		-06	Ф12АIII ГОСТ5781-82* L=660	1	0,6 кг
Б4	3		-02	Ф8АIII ГОСТ5781-82* L=370	2	0,15 кг
				03.005-8.2-03000-09		КР41
				<u>Детали</u>		
Б4	1	03.005-8.2-03001	-15	Ф16АIII ГОСТ5781-82* L=3320	1	5,2 кг
Б4	2		-09	Ф12АIII ГОСТ5781-82* L=2800	1	2,5 кг
Б4	3		-02	Ф8АIII ГОСТ5781-82* L=370	12	0,15 кг

Формат	Зона	Листы	Обозначение	Наименование	Кол.	Примеч.
				03.005-8.2-03000-10		КР42
				<u>Детали</u>		
Б4	1	03.005-8.2-03001	-16	Ф14АIII ГОСТ5781-82* L=3320	1	4,0 кг
Б4	2		-09	Ф12АIII ГОСТ5781-82* L=2800	1	2,5 кг
Б4	3		-02	Ф8АIII ГОСТ5781-82* L=370	12	0,15 кг
				03.005-8.2-03000-11		КР43
				<u>Детали</u>		
Б4	1	03.005-8.2-03001	-17	Ф12АIII ГОСТ5781-82* L=3120	1	2,8 кг
Б4	2		-11	Ф12АIII ГОСТ5781-82* L=2700	1	2,4 кг
Б4	3		-02	Ф8АIII ГОСТ5781-82* L=370	12	0,15 кг
				03.005-8.2-03000-12		КР53
				<u>Детали</u>		
Б4	1	03.005-8.2-03001	-18	Ф12АIII ГОСТ5781-82* L=920	1	0,8 кг
Б4	2		-19	Ф12АIII ГОСТ5781-82* L=550	1	0,5 кг
Б4	3		-02	Ф8АIII ГОСТ5781-82* L=370	2	0,15 кг
				03.005-8.2-03000-13		КР54
				<u>Детали</u>		
Б4	1	03.005-8.2-03001	-20	Ф12АIII ГОСТ5781-82* L=820	1	0,7 кг
Б4	2		-21	Ф12АIII ГОСТ5781-82* L=450	1	0,4 кг
Б4	3		-02	Ф8АIII ГОСТ5781-82* L=370	2	0,15 кг

Формат Зона	Листы	Обозначение	Наименование	Кол.	Примеч.
			<u>Документация</u>		
A3		03.005-8.2-04000 СБ	Сборочный чертеж		
A3		03.005-8.2-00000 ТТ	Технические требования		
		<u>Переменные</u>	<u>данные для исполнений</u>		
			03.005-8.2-04000		КР7
			<u>Детали</u>		
Б4	1	03.005-8.2-04001	Ф25АIII ГОСТ5781-82* L=1000	1	3,85 кг
Б4	2		-01 Ф12АIII ГОСТ5781-82* L=1000	1	0,89 кг
Б4	3		-02 Ф8АIII ГОСТ5781-82* L=330	3	0,13 кг
			03.005-8.2-04000-01		КР8
			<u>Детали</u>		
Б4	1	03.005-8.2-04001	-03 Ф20АIII ГОСТ5781-82* L=1000	1	2,46 кг
Б4	2		-01 Ф12АIII ГОСТ5781-82* L=1000	1	0,89 кг
Б4	3		-04 Ф8АIII ГОСТ5781-82* L=330	3	0,13 кг
			03.005-8.2-04000-02		КР9
			<u>Детали</u>		
Б4	1	03.005-8.2-04001	-05 Ф16АIII ГОСТ5781-82* L=1000	1	1,6 кг
Б4	2		-01 Ф12АIII ГОСТ5781-82* L=1000	1	0,89 кг
Б4	3		-06 Ф8АIII ГОСТ5781-82* L=370	3	0,15 кг
			03.005-8.2-04000-03		КР10
			<u>Детали</u>		
Б4	1	03.005-8.2-04001	-07 Ф14АIII ГОСТ5781-82* L=1000	1	1,2 кг
Б4	2		-01 Ф12АIII ГОСТ5781-82* L=1000	1	0,89 кг
Б4	3		-06 Ф8АIII ГОСТ5781-82* L=370	3	0,15 кг

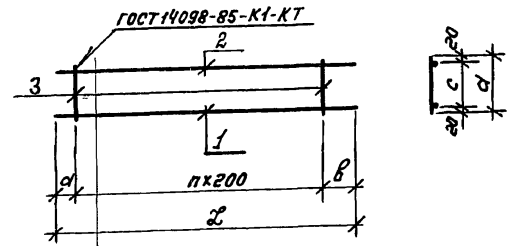
Формат Зона	Листы	Обозначение	Наименование	Кол.	Примеч.
			03.005-8.2-04000-04		КР12
			<u>Детали</u>		
Б4	1	03.005-8.2-04001	-08 Ф12АIII ГОСТ5781-82* L=800	1	0,7 кг
Б4	2		-08 Ф12АIII ГОСТ5781-82* L=800	1	0,7 кг
Б4	3		-02 Ф8АIII ГОСТ5781-82* L=330	2	0,13 кг
			03.005-8.2-04000-05		КР13
			<u>Детали</u>		
Б4	1	03.005-8.2-04001	-08 Ф12АIII ГОСТ5781-82* L=800	1	0,7 кг
Б4	2		-08 Ф12АIII ГОСТ5781-82* L=800	1	0,7 кг
Б4	3		-06 Ф8АIII ГОСТ5781-82* L=370	2	0,15 кг
			03.005-8.2-04000-06		КР14
			<u>Детали</u>		
Б4	1	03.005-8.2-04001	-08 Ф12АIII ГОСТ5781-82* L=800	1	0,7 кг
Б4	2		-08 Ф12АIII ГОСТ5781-82* L=800	1	0,7 кг
Б4	3		-09 Ф8АIII ГОСТ5781-82* L=270	2	0,1 кг
			03.005-8.2-04000-07		КР38
			<u>Детали</u>		
Б4	1	03.005-8.2-04001	-10 Ф25АIII ГОСТ5781-82* L=2020	1	7,7 кг
Б4	2		-11 Ф12АIII ГОСТ5781-82* L=2020	1	1,8 кг
Б4	3		-06 Ф8АIII ГОСТ5781-82* L=370	10	0,15 кг
			03.005-8.2-04000-08		КР39
			<u>Детали</u>		
Б4	1	03.005-8.2-04001	-12 Ф18АIII ГОСТ5781-82* L=2020	1	4,0 кг
Б4	2		-11 Ф12АIII ГОСТ5781-82* L=2020	1	1,8 кг
Б4	3		-06 Ф8АIII ГОСТ5781-82* L=370	10	0,15 кг

Инв. №-подл. Подпись и дата. Взам. инв. №

03.005-8.2-04000							
Нач. отд.	Федотов	ВЗ	11.87				
Н. контр.	Климов	Климов	11.87	Каркас плоский КР (КР7, КР10, КР12, КР14, КР38... КР40, КР72, КР74, КР85; КР87, КР94, КР95; КР99; КР99)	Стандия	Лист	Листов
Л. спец.	Климов	Климов	11.87		Р	1	2
Рук. гр.	Сильванов	Сильванов	11.87		ИПРОКОНТМЗОРТРАНС		
Ст. инж.	Тарасенкова	Тарасенкова	11.87		г. Москва		
Исполнил	Аношина	Аношина	11.87				

Формат	Зона	Позиц.	Обозначение	Наименование	Кол.	Примеч.
				03.005-8.2-04000-09		КР40
				<u>Детали</u>		
Б4	1	03.005-8.2-04001	-11	φ12AIII ГОСТ 5781-82* P=2020	1	1,8 кг
Б4	2		-11	φ12AIII ГОСТ 5781-82* P=2020	1	1,8 кг
Б4	3		-09	φ8AIII ГОСТ 5781-82* P=270	10	0,1 кг
				03.005-8.2-04000-10		КР72
				<u>Детали</u>		
Б4	1	03.005-8.2-04001	-13	φ20AIII ГОСТ 5781-82* P=2120	1	5,2 кг
Б4	2		-14	φ14AIII ГОСТ 5781-82* P=2120	1	2,6 кг
Б4	3		-15	φ10AIII ГОСТ 5781-82* P=270	11	0,17 кг
				03.005-8.2-04000-11		КР73
				<u>Детали</u>		
Б4	1	03.005-8.2-04001	-14	φ14AIII ГОСТ 5781-82* P=2120	1	2,6 кг
Б4	2		-16	φ12AIII ГОСТ 5781-82* P=2120	1	1,9 кг
Б4	3		-15	φ10AIII ГОСТ 5781-82* P=270	11	0,17 кг
				03.005-8.2-04000-12		КР74
				<u>Детали</u>		
Б4	1	03.005-8.2-04001	-16	φ12AIII ГОСТ 5781-82* P=2120	1	1,9 кг
Б4	2		-16	φ12AIII ГОСТ 5781-82* P=2120	1	1,9 кг
Б4	3		-17	φ8AIII ГОСТ 5781-82* P=170	11	0,07 кг
				03.005-8.2-04000-13		КР86
				<u>Детали</u>		
Б4	1	03.005-8.2-04001	-18	φ22AIII ГОСТ 5781-82* P=950	1	2,8 кг
Б4	2		-19	φ12AIII ГОСТ 5781-82* P=950	1	0,8 кг
Б4	3		-02	φ8AIII ГОСТ 5781-82* P=330	2	0,13 кг

Формат	Зона	Позиц.	Обозначение	Наименование	Кол.	Примеч.
				03.005-8.2-04000-14		КР87
				<u>Детали</u>		
Б4	1	03.005-8.2-04001	-20	φ18AIII ГОСТ 5781-82* P=850	1	1,7 кг
Б4	2		-21	φ12AIII ГОСТ 5781-82* P=850	1	0,8 кг
Б4	3		-02	φ8AIII ГОСТ 5781-82* P=330	2	0,13 кг
				03.005-8.2-04000-15		КР94
				<u>Детали</u>		
Б4	1	03.005-8.2-04001	-12	φ18AIII ГОСТ 5781-82* P=2020	1	4,0 кг
Б4	2		-22	φ14AIII ГОСТ 5781-82* P=2020	1	2,4 кг
Б4	3		-06	φ8AIII ГОСТ 5781-82* P=370	10	0,15 кг
				03.005-8.2-04000-16		КР95
				<u>Детали</u>		
Б4	1	03.005-8.2-04001	-11	φ12AIII ГОСТ 5781-82* P=2020	1	1,8 кг
Б4	2		-11	φ12AIII ГОСТ 5781-82* P=2020	1	1,8 кг
Б4	3		-06	φ8AIII ГОСТ 5781-82* P=370	10	0,15 кг
				03.005-8.2-04000-17		КР98
				<u>Детали</u>		
Б4	1	03.005-8.2-04001	-23	φ16AIII ГОСТ 5781-82* P=2120	1	3,3 кг
Б4	2		-23	φ16AIII ГОСТ 5781-82* P=2120	1	3,3 кг
Б4	3		-15	φ10AIII ГОСТ 5781-82 P=270	11	0,17 кг
				03.005-8.2-04000-18		КР99
				<u>Детали</u>		
Б4	1	03.005-8.2-04001	-16	φ12AIII ГОСТ 5781-82* P=2120	1	1,9 кг
Б4	2		-16	φ12AIII ГОСТ 5781-82* P=2120	1	1,9 кг
Б4	3		-15	φ10AIII ГОСТ 5781-82* P=270	11	0,17 кг

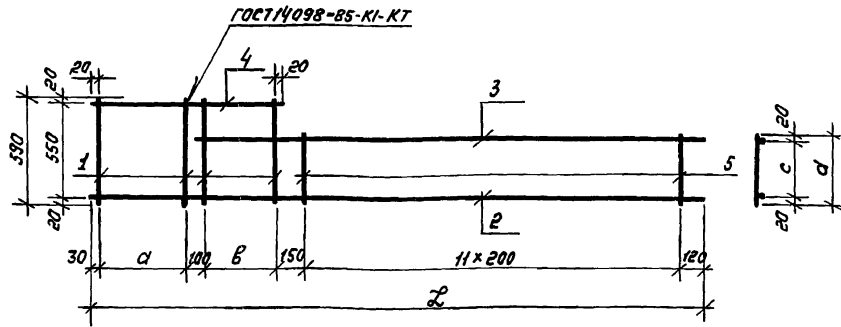


Обозначение	Марка	n	Размеры, мм					Масса кг
			a	b	c	d	L	
-13	КР86	1	700	50	290	330	950	3,9
-14	КР87	1	600	50	290	330	850	2,8
-15	КР94	9	110	110	330	370	2020	7,9
-16	КР95	9	110	110	330	370	2020	5,1
-17	КР98	10	60	60	230	270	2120	8,5
-18	КР99	10	60	60	230	270	2120	5,6

Обозначение	Марка	n	Размеры, мм					Масса кг
			a	b	c	d	L	
03.005-8.2-04000	КР7	2	500	100	290	330	1000	5,1
-01	КР8	2	500	100	290	330	1000	3,7
-02	КР9	2	550	50	330	370	1000	2,9
-03	КР10	2	550	50	330	370	1000	2,5
-04	КР12	1	500	50	290	330	800	1,6
-05	КР13	1	500	100	330	370	800	1,7
-06	КР14	1	500	100	230	270	800	1,6
-07	КР38	9	110	110	330	370	2020	11,6
-08	КР39	9	110	110	330	370	2020	7,3
-04	КР40	9	110	110	230	270	2020	4,6
-10	КР72	10	60	60	230	270	2120	9,6
-11	КР73	10	60	60	230	270	2120	6,3
-12	КР74	10	60	60	130	170	2120	4,5

Изм. в соответствии с данными

03.005-8.2-04000СБ					
Каркас плоский КР (КР1...КР10; КР12...КР14; КР38...КР40; КР72...КР74; КР86; КР87; КР94; КР95; КР98; КР99)	Этадия	Масса	Масштаб		
Сборочный чертеж.	Р	см. табл.	Лист	Листов 1	
Нач. табл. Федотов	Н. контр. Климов	Гл. спец. Климов	Рук. гр. Гольянинова	Ст. инж. Тараканова	Исполн. Янашина
11.87	11.87	11.87	11.87	11.87	11.87
ИПР КОММУНДОРТРАНС			г. Москва		



Фармаг	Зона	Мощн.	Обозначение	Наименование	Кол.	Примеч.
<u>Документация</u>						
А3			03.005-8.2-00000	ТТ		Технические требования
<u>Детали</u>						
Б4	1		03.005-8.2-05001	Ф8АШ ГОСТ5781-82* L=590	4	0,23 кг
<u>Переменные данные для исполнения:</u>						
				03.005-8.2-05000		КР17
<u>Детали</u>						
Б4	2		03.005-8.2-05001	-01 Ф12АШ ГОСТ5781-82* L=3550	1	3,2 кг
Б4	3			-02 Ф12АШ ГОСТ5781-82* L=2920	1	2,6 кг
Б4	4			-03 Ф12АШ ГОСТ5781-82* L=1080	1	1,0 кг
Б4	5			-04 Ф8АШ ГОСТ5781-82* L=330	12	0,13 кг
				03.005-8.2-05000	-01	КР18
<u>Детали</u>						
Б4	2		03.005-8.2-05001	-05 Ф12АШ ГОСТ5781-82* L=3450	1	3,1 кг
Б4	3			-02 Ф12АШ ГОСТ5781-82* L=2920	1	2,6 кг
Б4	4			-06 Ф12АШ ГОСТ5781-82* L=980	1	0,9 кг
Б4	5			-04 Ф8АШ ГОСТ5781-82* L=330	12	0,13 кг

Обозначение	Марка	Размеры, мм						Масса кг
		a	b	c	d	e	L	
03.005-8.2-05000	КР 17	520	420	290	330	1040	3550	8,4
	-01 КР 18	420	420	290	330	940	3450	8,2
	-02 КР 19	390	400	290	330	920	3400	8,0
	-03 КР 23	520	420	340	380	1040	3550	10,6
	-04 КР 24	420	420	340	380	940	3450	9,3
	-05 КР 25	390	400	340	380	920	3400	8,3
	-06 КР 48	520	420	340	380	1040	3550	8,6
	-07 КР 49	420	420	340	380	940	3450	8,4

03.005-8.2-05000					
Каркас плоский КР (КР17... КР19; КР23... КР25; КР48; КР49)			Стандия	Масса	Масштаб
Нач. отд	Федотов	10.87	р	ст. табл.	1:25
Н. контр	Климов	10.87			
Гл. спец.	Климов	10.87	Лист Листов 2		
Рук. гр.	Сталькина	10.87			
Ст. инж.	Тарасенкова	10.87	Гипрокоммундартранс г. Москва		
Исполн.	Аношина	10.87			

Фармац. группа	Позиц.	Обозначение	Наименование	Кол.	Примеч.
			03.005-8.2-05000-02		КР19
			<u>Детали</u>		
Б4	2	03.005-8.2-05001	-07 ф12АIII ГОСТ5781-82* L=3400	1	3,0 кг
Б4	3		-08 ф12АIII ГОСТ5781-82* L=2900	1	2,6 кг
Б4	4		-09 ф12АIII ГОСТ5781-82* L=960	1	0,85 кг
Б4	5		-04 ф8АIII ГОСТ5781-82* L=330	12	0,13 кг
			03.005-8.2-05000-03		КР23
			<u>Детали</u>		
Б4	2	03.005-8.2-05001	-01 ф12АIII ГОСТ5781-82* L=3550	1	3,2 кг
Б4	3		-10 ф16АIII ГОСТ5781-82* L=2920	1	4,6 кг
Б4	4		-03 ф12АIII ГОСТ5781-82* L=1080	1	1,0 кг
Б4	5		-11 ф8АIII ГОСТ5781-82* L=380	12	0,15 кг
			03.005-8.2-05000-04		КР24
			<u>Детали</u>		
Б4	2	03.005-8.2-05001	-05 ф12АIII ГОСТ5781-82* L=3450	1	3,1 кг
Б4	3		-12 ф14АIII ГОСТ5781-82* L=2920	1	3,5 кг
Б4	4		-06 ф12АIII ГОСТ5781-82* L=980	1	0,9 кг
Б4	5		-11 ф8АIII ГОСТ5781-82* L=380	12	0,15 кг
			03.005-8.2-05000-05		КР25
			<u>Детали</u>		
Б4	2	03.005-8.2-05001	-07 ф12АIII ГОСТ5781-82* L=3400	1	3,0 кг
Б4	3		-08 ф12АIII ГОСТ5781-82* L=2900	1	2,6 кг
Б4	4		-09 ф12АIII ГОСТ5781-82* L=960	1	0,85 кг
Б4	5		-11 ф8АIII ГОСТ5781-82* L=380	12	0,15 кг
			03.005-8.2-05000-06		КР48
			<u>Детали</u>		
Б4	2	03.005-8.2-05001	-01 ф12АIII ГОСТ5781-82* L=3550	1	3,2 кг
Б4	3		-02 ф12АIII ГОСТ5781-82* L=2920	1	2,6 кг
Б4	4		-03 ф12АIII ГОСТ5781-82* L=1080	1	1,0 кг
Б4	5		-11 ф8АIII ГОСТ5781-82* L=380	12	0,15 кг

Фармац. группа	Позиц.	Обозначение	Наименование	Кол.	Примеч.
			05.005-8.2-05000-07		КР49
			<u>Детали</u>		
Б4	2	03.005-8.2-05001	-05 ф12АIII ГОСТ5781-82* L=3450	1	3,1 кг
Б4	3		-02 ф12АIII ГОСТ5781-82* L=2920	1	2,6 кг
Б4	4		-06 ф12АIII ГОСТ5781-82* L=980	1	0,9 кг
Б4	5		-11 ф8АIII ГОСТ5781-82* L=380	12	0,15 кг

Имя, №, дата, фамилия и отчество

03.005-8.2-05000

23229-06 16

Фармац АЗ

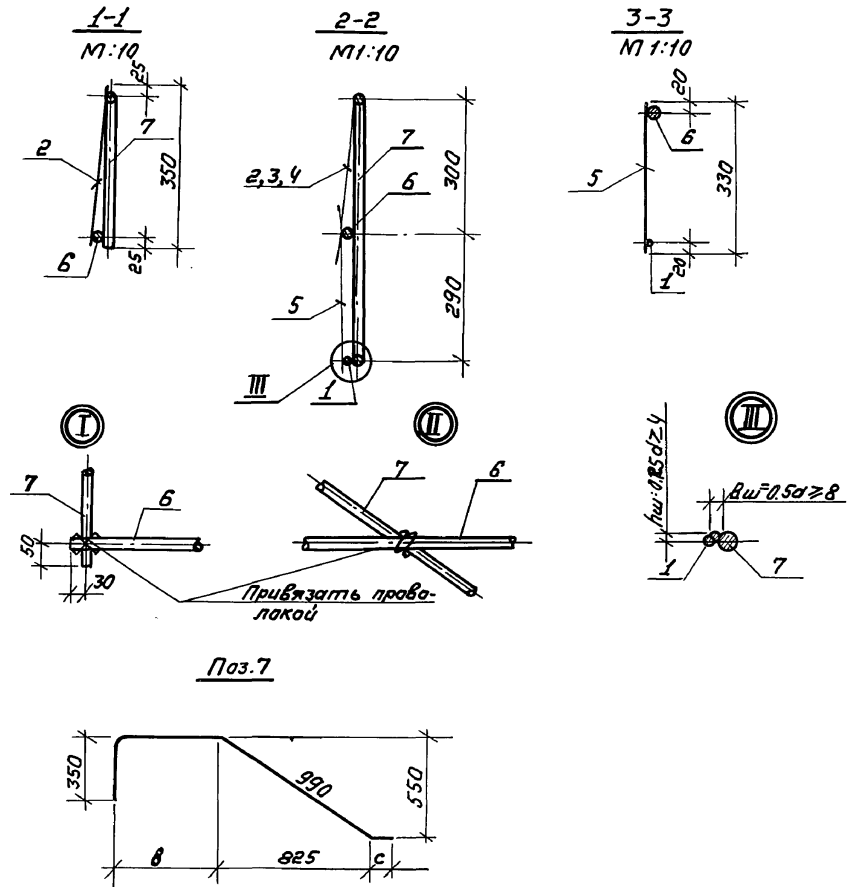
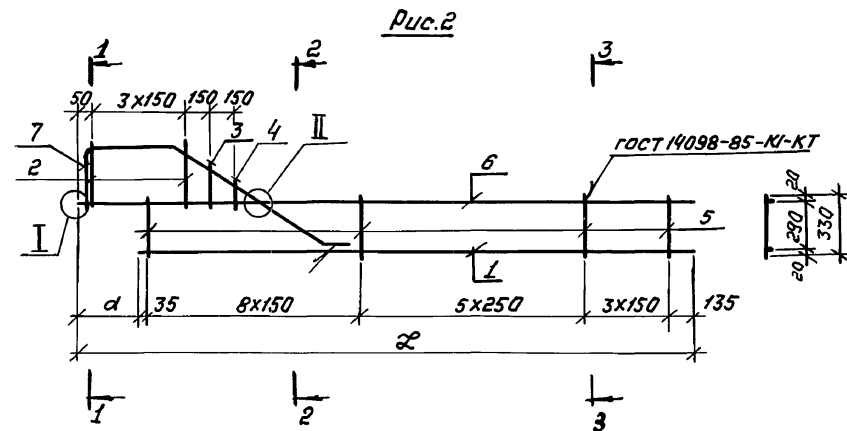
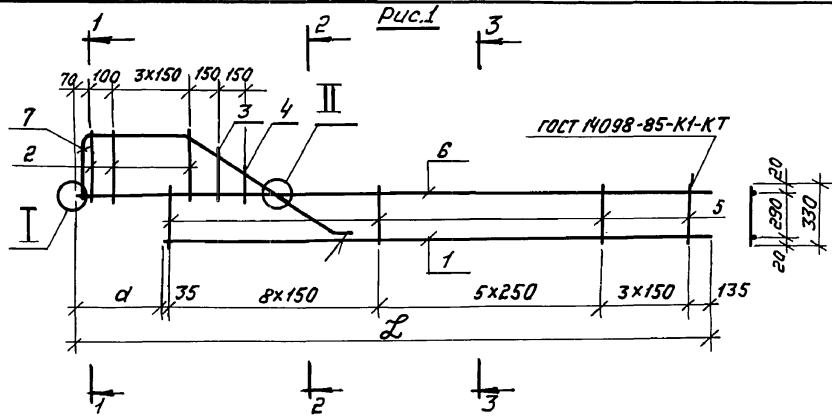
Лист
2

Формат	Зона	Позиц.	Обозначение	Наименование	Кол.	Примеч.
				<u>Документация</u>		
A3			03.005-8.2-06000 СБ	Сборочный чертеж		
A3			03.005-8.2-00000 ТТ	Технические требования		
				<u>Детали</u>		
Б4	1		03.005-8.2-06001	Ф12АIII ГОСТ5781-82* L=3070	1	2,7 кг
				<u>Переменные данные для исполнения:</u>		
				03.005-8.2-06000		КР20
				<u>Детали</u>		
Б4	2		03.005-8.2-06001	-01 Ф8АIII ГОСТ5781-82* L=350	5	0,14 кг
Б4	3			-02 Ф8АIII ГОСТ5781-82* L=300	1	0,12 кг
Б4	4			-03 Ф8АIII ГОСТ5781-82* L=200	1	0,08 кг
Б4	5			-04 Ф8АIII ГОСТ5781-82* L=330	17	0,13 кг
Б4	6			-05 Ф25АIII ГОСТ5781-82* L=3550	1	13,7 кг
Б4	7			-06 Ф20АIII ГОСТ5781-82* L=2050	1	5,1 кг
				03.005-8.2-06000-01		КР21
				<u>Детали</u>		
Б4	2		03.005-8.2-06001	-01 Ф8АIII ГОСТ5781-82* L=350	4	0,14 кг
Б4	3			-02 Ф8АIII ГОСТ5781-82* L=300	1	0,12 кг
Б4	4			-03 Ф8АIII ГОСТ5781-82* L=200	1	0,08 кг
Б4	5			-04 Ф8АIII ГОСТ5781-82* L=330	17	0,13 кг
Б4	6			-07 Ф25АIII ГОСТ5781-82* L=3450	1	13,3 кг
Б4	7			-08 Ф20АIII ГОСТ5781-82* L=1950	1	4,8 кг
				03.005-8.2-06000-02		КР22
				<u>Детали</u>		
Б4	2		03.005-8.2-06001	-09 Ф6АIII ГОСТ5781-82* L=350	4	0,07 кг
Б4	3			-10 Ф6АIII ГОСТ5781-82* L=300	1	0,06 кг
Б4	4			-11 Ф6АIII ГОСТ5781-82* L=200	1	0,04 кг
Б4	5			-12 Ф6АIII ГОСТ5781-82* L=330	17	0,07 кг
Б4	6			-13 Ф20АIII ГОСТ5781-82* L=3400	1	8,5 кг
Б4	7			-14 Ф16АIII ГОСТ5781-82* L=1990	1	3,1 кг

Формат	Зона	Позиц.	Обозначение	Наименование	Кол.	Примеч.
				03.005-8.2-06000-03		КР88
				<u>Детали</u>		
Б4	2		03.005-8.2-06001	-01 Ф8АIII ГОСТ5781-82* L=350	5	0,14 кг
Б4	3			-02 Ф8АIII ГОСТ5781-82* L=300	1	0,12 кг
Б4	4			-03 Ф8АIII ГОСТ5781-82* L=200	1	0,08 кг
Б4	5			-04 Ф8АIII ГОСТ5781-82* L=330	17	0,13 кг
Б4	6			-05 Ф25АIII ГОСТ5781-82* L=3550	1	13,7 кг
Б4	7			-15 Ф20АIII ГОСТ5781-82* L=2100	1	5,2 кг
				03.005-8.2-06000-04		КР89
				<u>Детали</u>		
Б4	2		03.005-8.2-06001	-01 Ф8АIII ГОСТ5781-82* L=350	4	0,14 кг
Б4	3			-02 Ф8АIII ГОСТ5781-82* L=300	1	0,12 кг
Б4	4			-03 Ф8АIII ГОСТ5781-82* L=200	1	0,08 кг
Б4	5			-04 Ф8АIII ГОСТ5781-82* L=330	17	0,13 кг
Б4	6			-16 Ф22АIII ГОСТ5781-82* L=3450	1	10,3 кг
Б4	7			-17 Ф20АIII ГОСТ5781-82* L=2000	1	4,9 кг
				03.005-8.2-06000-05		КР90
				<u>Детали</u>		
Б4	2		03.005-8.2-06001	-09 Ф6АIII ГОСТ5781-82 L=350	4	0,07 кг
Б4	3			-10 Ф6АIII ГОСТ5781-82 L=300	1	0,06 кг
Б4	4			-11 Ф6АIII ГОСТ5781-82 L=200	1	0,04 кг
Б4	5			-12 Ф6АIII ГОСТ5781-82 L=330	17	0,07 кг
Б4	6			-18 Ф18АIII ГОСТ5781-82 L=3400	1	6,86 кг
Б4	7			-14 Ф16АIII ГОСТ5781-82 L=1990	1	3,1 кг

Изм. № подл. Подпись и дата. Взам. инв. №

03.006-8.2-06000			
Исполн.	Федотов	ВЛ	11.87
Н.контр.	Климов	КШ	11.87
П.спец.	Климов	КШ	11.87
Рук.гр.	Степанников	ВЛ	11.87
Ст.инж.	Соловьев	СЛ	11.87
Исполн.	Анашина	МФ	11.87
Каркас плоский КР (КР20...КР22; КР88...КР90)			
Градус	Лист	Листов	
Р		1	
ГИПРОКОММУНДОТРАНС г. Москва			



Инв. № подл. Подписи и дата. Изм. №

Обозначение	Марка	Рис.	Размеры, мм				Масса кг
			d	b	c	L	
03.005-8.2-06000	KP20	1	480	610	100	3550	24,5
-01	KP21	2	380	510	100	3450	23,8
-02	KP22	2	330	500	150	3400	16,0
-03	KP88	1	480	610	150	3550	24,7
-04	KP89	2	380	510	150	3450	20,9
-05	KP90	2	330	500	150	3400	14,3

03.005-8.2-06000 СБ			Стадия	Масса ст. табл.	Масштаб 1:25
Нач. отд.	Климов	10.87			
Нач. отд.	Федотов	10.87	Каркас плоский КР (КР20...КР22; КР88...КР90) Сборочный чертеж.	Лист	Листов 1
Н. конт.	Климов	10.87			
Гл. спец.	Климов	10.87			
Рук. гр.	Сидельникова	10.87			
Ст. инж.	Соловьева	10.87			
Исполн.	Яношина	10.87			
			Гипрокаммундортранс г. Москва		

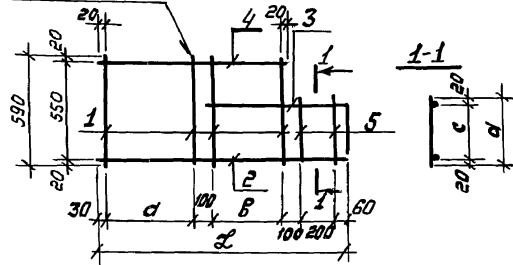
Формат	Зона	Позиц.	Обозначение	Наименование	Кол.	Примеч.
<u>Документация</u>						
A3			03.005-8.2-07000СБ	Сборочный чертеж		
A3			03.005-8.2-00000 ТТ	Технические требования		
<u>Детали</u>						
Б4	1		03.005-8.2-07001	Ф8А ^{III} ГОСТ 5781-82* R=590	4	0,23 кг
<u>Переменные данные для исполнений:</u>						
			03.005-8.2-07000			КР26
<u>Детали</u>						
Б4	2		03.005-8.2-07001	-01 Ф12А ^{III} ГОСТ 5781-82* R=1430	1	1,3 кг
Б4	3			-02 Ф12А ^{III} ГОСТ 5781-82* R=1090	1	0,9 кг
Б4	4			-03 Ф12А ^{III} ГОСТ 5781-82* R=1080	1	1,0 кг
Б4	5			-04 Ф8А ^{III} ГОСТ 5781-82* R=330	2	0,13 кг
			03.005-8.2-07000-01			КР27
<u>Детали</u>						
Б4	2		03.005-8.2-07001	-05 Ф12А ^{III} ГОСТ 5781-82* R=1330	1	1,2 кг
Б4	3			-02 Ф12А ^{III} ГОСТ 5781-82* R=1090	1	0,9 кг
Б4	4			-06 Ф12А ^{III} ГОСТ 5781-82* R=980	1	0,9 кг
Б4	5			-04 Ф8А ^{III} ГОСТ 5781-82* R=330	2	0,13 кг
			03.005-8.2-07000-02			КР28
<u>Детали</u>						
Б4	2		03.005-8.2-07001	-07 Ф12А ^{III} ГОСТ 5781-82* R=1310	1	1,2 кг
Б4	3			-08 Ф12А ^{III} ГОСТ 5781-82* R=1070	1	0,9 кг
Б4	4			-09 Ф12А ^{III} ГОСТ 5781-82* R=960	1	0,9 кг
Б4	5			-04 Ф8А ^{III} ГОСТ 5781-82* R=330	2	0,13 кг

Формат	Зона	Позиц.	Обозначение	Наименование	Кол.	Примеч.
03.005-8.2-07000-03						
<u>Детали</u>						
Б4	2		03.005-8.2-07001	-10 Ф12А ^{III} ГОСТ 5781-82* R=1430	1	1,3 кг
Б4	3			-02 Ф12А ^{III} ГОСТ 5781-82* R=1090	1	0,9 кг
Б4	4			-03 Ф12А ^{III} ГОСТ 5781-82* R=1080	1	0,96 кг
Б4	5			-11 Ф8А ^{III} ГОСТ 5781-82* R=370	2	0,15 кг
			03.005-8.2-07000-04			КР30
<u>Детали</u>						
Б4	2		03.005-8.2-07001	-05 Ф12А ^{III} ГОСТ 5781-82* R=1330	1	1,2 кг
Б4	3			-02 Ф12А ^{III} ГОСТ 5781-82* R=1090	1	0,9 кг
Б4	4			-06 Ф12А ^{III} ГОСТ 5781-82* R=980	1	0,9 кг
Б4	5			-11 Ф8А ^{III} ГОСТ 5781-82* R=370	2	0,15 кг
			03.005-8.2-07000-05			КР31
<u>Детали</u>						
Б4	2		03.005-8.2-07001	-07 Ф12А ^{III} ГОСТ 5781-82* R=1310	1	1,2 кг
Б4	3			-08 Ф12А ^{III} ГОСТ 5781-82* R=1070	1	0,9 кг
Б4	4			-09 Ф12А ^{III} ГОСТ 5781-82* R=960	1	0,8 кг
Б4	5			-11 Ф8А ^{III} ГОСТ 5781-82* R=370	2	0,15 кг

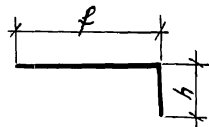
Инв.№-лаба. Пайпасы и детали Взят. инв.№

03.005-8.2-07000			
Нач. отд.	Федотов	<i>ВК</i>	10.87
Н. контр.	Климов	<i>Климов</i>	10.87
Ст. спец.	Климов	<i>Климов</i>	10.87
Рук. ер.	Степанчинова	<i>С</i>	10.87
Ст. инж.	Тарасенкова	<i>ТТ</i>	10.87
Исполнил	Аношина	<i>Аношина</i>	10.87
Каркас плоский КР (КР26 ... КР31)			
Стадия	Лист	Листов	
Р		1	
ГИПРОКОММУНДОРТРАНС г. Москва			

ГОСТ 14098-85-К1-КТ



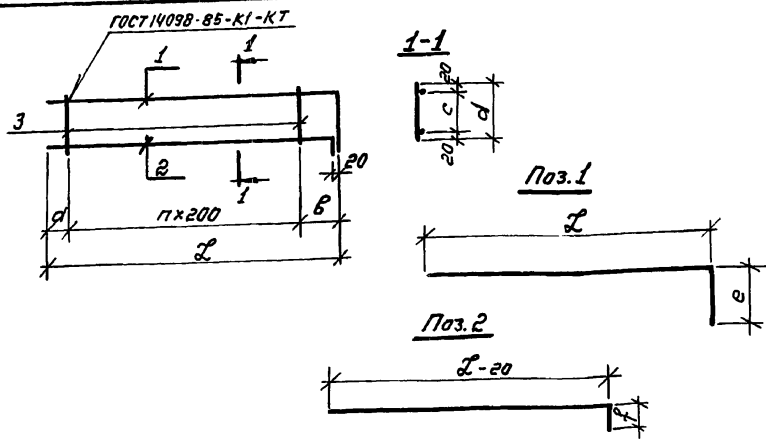
Поз. 3



Обозначение	Марка	Размеры, мм								Масса кг
		a	b	c	d	e	φ	h	L	
03.005-8.2-07000	КР26	520	420	290	330	1040	1090	290	1430	4,8
	-01 КР27	420	420	290	330	940	1090	290	1330	4,7
	-02 КР28	390	400	290	330	920	1070	290	1280	4,6
	-03 КР29	520	420	330	370	1040	1090	340	1430	4,9
	-04 КР30	420	420	330	370	940	1090	340	1330	4,8
	-05 КР31	390	400	330	370	920	1070	340	1280	4,7

Инв. табл. Подпись и дата Взам. инв. №

				03.005-8.2-07000 СБ				
				Каркас плоский КР (КР26...КР31)		Стадия	Масса	Масштаб
Нач. отд.	Федотов	<i>[Signature]</i>	10.87			Р	см. табл.	1:25
Н. контр.	Климов	<i>[Signature]</i>	10.87	Сборочный чертеж		Лист	Листов 1	
Пл. спец.	Климов	<i>[Signature]</i>	10.87			ИПР КОММУНДОРТРАНС		
Рук. гр.	Скользянкова	<i>[Signature]</i>	10.87			г. Москва		
Ст. инж.	Тараканкова	<i>[Signature]</i>	10.87					
Исполнил	Анашина	<i>[Signature]</i>	10.87					



Обозначение	Марка	n	Размеры, мм							Масса кг
			a	b	c	d	e	f	L	
03.005-8.2-08000	КР35	2	100	500	330	370	500	200	1000	3,7
-01	КР36	2	100	500	330	370	500	100	1000	2,7
-02	КР37	2	80	320	230	270	400	100	900	2,5
-03	КР68	2	140	300	230	270	580	200	840	3,0
-04	КР69	2	140	300	230	270	580	200	840	2,7
-05	КР70	2	40	300	130	170	480	200	740	2,1
-06	КР81	2	140	300	230	270	730	200	840	3,1
-07	КР82	2	140	300	230	270	730	200	840	3,6
-08	КР83	2	40	300	130	170	630	200	740	2,2
-09	КР91	2	100	500	330	370	400	200	1000	4,2
-10	КР92	2	100	400	330	370	400	-	1000	3,0
-11	КР93	2	100	400	230	270	400	-	900	2,3
-12	КР96	2	140	300	230	270	730	200	840	4,6
-13	КР97	2	140	300	230	270	580	200	840	4,3

УТВ. и дата. Подпись и дата. Владелец. и.п.

Марка	Зона	Позиц.	Обозначение	Наименование	Кол	Примеч.
				<u>Документация</u>		
А3			03.005-8.2-00000 ТТ	Технические требования		
<u>Переменные данные для исполнений:</u>						
				03.005-8.2-08000		КР35
<u>Детали</u>						
Б4	1		03.005-8.2-08001	ф12АШ ГОСТ5781-82* L=1500	1	1,3 кг
Б4	2		-01	ф16АШ ГОСТ5781-82* L=1180	1	1,9 кг
Б4	3		-02	ф8АШ ГОСТ5781-82* L=370	3	0,15 кг
				03.005-8.2-08000-01		КР36
<u>Детали</u>						
Б4	1		03.005-8.2-08001	-03 ф12АШ ГОСТ5781-82* L=1500	1	1,3 кг
Б4	2		-04	ф12АШ ГОСТ5781-82* L=1080	1	0,96 кг
Б4	3		-02	ф8АШ ГОСТ5781-82* L=370	3	0,15 кг
				03.005-8.2-08000-02		КР37
<u>Детали</u>						
Б4	1		03.005-8.2-08001	-05 ф12АШ ГОСТ5781-82* L=1300	1	1,2 кг
Б4	2		-06	ф12АШ ГОСТ5781-82* L=980	1	0,96 кг
Б4	3		-07	ф8АШ ГОСТ5781-82* L=270	3	0,1 кг

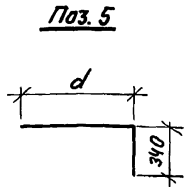
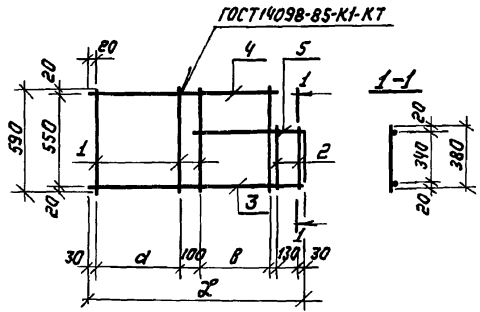
03.005-8.2-08000				Стадия	Масса	Масштаб
Каркас плоский КР/КР35... К37; КР68... КР70; КР81... КР83; КР91... КР93; КР96; КР97)				Р	см. табл.	
				Лист 1	Листов 2	
Исполнитель: Аношина И.И. 11.87				Испрокоммундортранс г. Москва		

Формат	Зона	Позиц.	Обозначение	Наименование	Кол.	Примеч.
				03.005-8.2-08000-03		КР68
				<u>Детали</u>		
Б4	1	03.005-8.2-08001	-08	φ12АШ ГОСТ 5781-82* L=1420	1	1,3 кг
Б4	2		-09	φ14АШ ГОСТ 5781-82* L=1020	1	1,2 кг
Б4	3		-10	φ10АШ ГОСТ 5781-82* L=270	3	0,17 кг
				03.005-8.2-08000-04		КР69
				<u>Детали</u>		
Б4	1	03.005-8.2-08001	-08	φ12АШ ГОСТ 5781-82* L=1420	1	1,3 кг
Б4	2		-11	φ12АШ ГОСТ 5781-82* L=1020	1	0,9 кг
Б4	3		-10	φ10АШ ГОСТ 5781-82* L=270	3	0,17 кг
				03.005-8.2-08000-05		КР70
				<u>Детали</u>		
Б4	1	03.005-8.2-08001	-12	φ12АШ ГОСТ 5781-82* L=1220	1	1,1 кг
Б4	2		-13	φ12АШ ГОСТ 5781-82* L=920	1	0,8 кг
Б4	3		-14	φ8АШ ГОСТ 5781-82* L=170	3	0,07 кг
				03.005-8.2-08000-06		КР81
				<u>Детали</u>		
Б4	1	03.005-8.2-08001	-15	φ12АШ ГОСТ 5781-82* L=1570	1	1,4 кг
Б4	2		-09	φ14АШ ГОСТ 5781-82* L=1020	1	1,2 кг
Б4	3		-10	φ10АШ ГОСТ 5781-82* L=270	3	0,17 кг
				03.005-8.2-08000-07		КР82
				<u>Детали</u>		
Б4	1	03.005-8.2-08001	-16	φ14АШ ГОСТ 5781-82* L=1570	1	1,9 кг
Б4	2		-09	φ14АШ ГОСТ 5781-82* L=1020	1	1,2 кг
Б4	3		-10	φ10АШ ГОСТ 5781-82* L=270	3	0,17 кг
				03.005-8.2-08000-08		КР83
				<u>Детали</u>		
Б4	1	03.005-8.2-08001	-17	φ12АШ ГОСТ 5781-82* L=1370	1	1,2 кг
Б4	2		-13	φ12АШ ГОСТ 5781-82* L=920	1	0,8 кг
Б4	3		-14	φ8АШ ГОСТ 5781-82* L=170	3	0,07 кг

Формат	Зона	Позиц.	Обозначение	Наименование	Кол.	Примеч.
				03.005-8.2-08000-09		КР91
				<u>Детали</u>		
Б4	1	03.005-8.2-08001	-18	φ14АШ ГОСТ 5781-82* L=1400	1	1,7 кг
Б4	2		-19	φ18АШ ГОСТ 5781-82* L=980	1	2,0 кг
Б4	3		-02	φ8АШ ГОСТ 5781-82* L=370	3	0,15 кг
				03.005-8.2-08000-10		КР92
				<u>Детали</u>		
Б4	1	03.005-8.2-08001	-20	φ12АШ ГОСТ 5781-82* L=1400	1	1,2 кг
Б4	2		-21	φ12АШ ГОСТ 5781-82* L=980	1	0,9 кг
Б4	3		-02	φ8АШ ГОСТ 5781-82* L=370	3	0,15 кг
				03.005-8.2-08000-11		КР93
				<u>Детали</u>		
Б4	1	03.005-8.2-08001	-22	φ14АШ ГОСТ 5781-82* L=1300	1	1,6 кг
Б4	2		-23	φ14АШ ГОСТ 5781-82* L=880	1	1,1 кг
Б4	3		-07	φ8АШ ГОСТ 5781-82* L=270	3	0,1 кг
				03.005-8.2-08000-12		КР96
				<u>Детали</u>		
Б4	1	03.005-8.2-08001	-24	φ16АШ ГОСТ 5781-82* L=1570	1	2,5 кг
Б4	2		-25	φ16АШ ГОСТ 5781-82* L=1020	1	1,6 кг
Б4	3		-10	φ10АШ ГОСТ 5781-82* L=270	3	0,17 кг
				03.005-8.2-08000-13		КР97
				<u>Детали</u>		
Б4	1	03.005-8.2-08001	-26	φ16АШ ГОСТ 5781-82* L=1420	1	2,2 кг
Б4	2		-25	φ16АШ ГОСТ 5781-82* L=1020	1	1,6 кг
Б4	3		-10	φ10АШ ГОСТ 5781-82* L=270	3	0,17 кг

Инв. № подл. Подпись и дата Взам. инв. №

03.005-8.2-08000 Итого
2



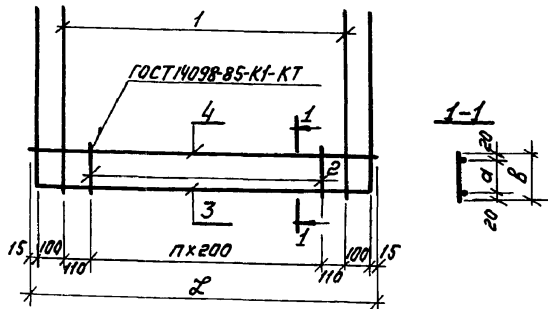
Формат	Зона	Позиц.	Обозначение	Наименование	Кол.	Примеч.
				<u>Документация</u>		
A3			03.005-8.2-0000	ТТ		Технические требования
				<u>Детали</u>		
Б4	1		03.005-8.2-09001	ФВАШ ГОСТ 5781-82* L=590	3	0,2 кг
Б4	2		-01	ФВАШ ГОСТ 5781-82* L=380	2	0,15 кг
				<u>Переменные данные для исполнений:</u>		
						КР50
				<u>Детали</u>		
Б4	3		03.005-8.2-09001	-02 Ф12АШ ГОСТ 5781-82* L=1230	1	1,1 кг
Б4	4			-03 Ф12АШ ГОСТ 5781-82* L=1080	1	0,96 кг
Б4	5			-04 Ф12АШ ГОСТ 5781-82* L=980	1	0,9 кг
						КР51
				<u>Детали</u>		
Б4	3		03.005-8.2-09001	-05 Ф12АШ ГОСТ 5781-82* L=1130	1	1,0 кг
Б4	4			-04 Ф12АШ ГОСТ 5781-82* L=980	1	0,9 кг
Б4	5			-04 Ф12АШ ГОСТ 5781-82* L=980	1	0,9 кг
						КР52
				<u>Детали</u>		
Б4	3		03.005-8.2-09001	-06 Ф12АШ ГОСТ 5781-82* L=1100	1	0,98 кг
Б4	4			-07 Ф12АШ ГОСТ 5781-82* L=960	1	0,9 кг
Б4	5			-07 Ф12АШ ГОСТ 5781-82* L=960	1	0,85 кг

Мин. № подл. / Измен. инв. № / Дата / Подпись и дата

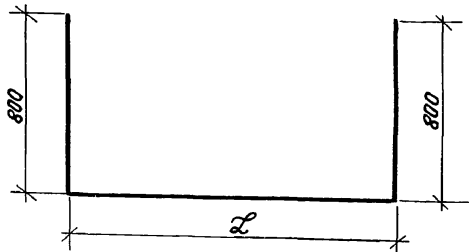
Обозначение	Марка	Размеры, мм					Масса кг
		a	b	c	d	L	
03.005-8.2-09000	КР50	520	420	1040	640	1230	4,7
-01	КР51	420	420	940	640	1130	4,6
-02	КР52	420	400	890	620	1110	4,4

03.005-8.2-09000				Стадия	Масса см. табл.	Масштаб 1:25
Исполн.	Провер.	Согласов.	Дата			
Исполн. Федотов	Провер. Климов	Согласов. Климов	Дата 10.87	Р		
Исполн. Федотов	Провер. Климов	Согласов. Климов	Дата 10.87			
Исполн. Федотов	Провер. Климов	Согласов. Климов	Дата 10.87	Лист 1 из 1		
Исполн. Федотов	Провер. Климов	Согласов. Климов	Дата 10.87	ИПРКОММУНДОРТРАНС г. Москва		

Каркас плоский КР (КР50; КР51; КР52)



Поз.3



Формат	Зона	Листы	Обозначение	Наименование	Количество				Примеч.
					-	-01	-02	-03	
<u>Документация</u>									
A3			03.005-8.2-00000 ТТ	Технические требования					
<u>Детали</u>									
Б4	1		03.005-8.2-10001	-01 А-1-8 ГОСТ 5781-82* L=820	2	2	2	2	0,3 кг
Б4	2		03.005-8.2-10001	-02 А-1-8 ГОСТ 5781-82* L=280	6		9		0,11 кг
Б4	2			-03 А-1-8 ГОСТ 5781-82* L=180		6		9	0,07 кг
Б4	3			-04 А-1-8 ГОСТ 5781-82* L=3050	1	1			1,2 кг
Б4	3			-05 А-1-8 ГОСТ 5781-82* L=3650			1	1	1,4 кг
Б4	4			-06 А-1-8 ГОСТ 5781-82* L=1450	1	1			0,6 кг
Б4	4			-07 А-1-8 ГОСТ 5781-82* L=2050			1	1	0,8 кг

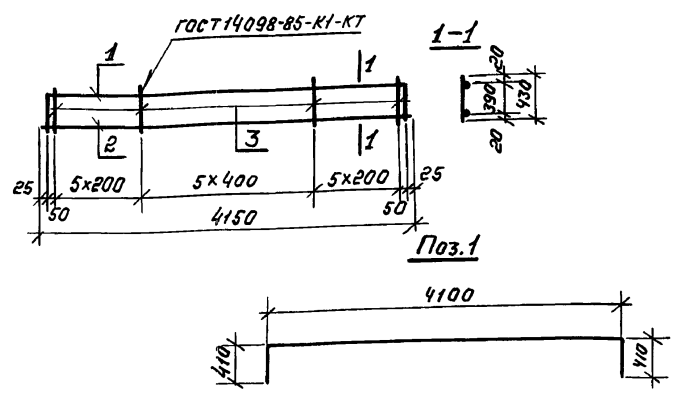
Марка	КР62	КР63	КР100	КР101
Литера				

Ив. №-табл. Подпись и дата. Форм. ив. №

Обозначение	Марка	п	Размеры, мм			Масса кг
			а	б	Л	
03.005-8.2-10000	КР62	5	240	280	1450	3,1 кг
-01	КР63	5	140	180	1450	3,2 кг
-02	КР100	8	240	280	2050	3,4 кг
-03	КР101	8	140	180	2050	3,4 кг

03.005-8.2-10000			
Каркас плоский КР (КР62; КР63; КР100; КР101)			Стадия
			Р
			Масса
			Масштаб
			ст. табл.
			1:20
			Лист
			Листов
			Гипрокомундортранс
			г. Москва

Нач. отд. Федотов В.В. 10.87
 Н.контр. Климов В.В. 10.87
 Гл. спец. Климов А.И. 10.87
 Рук. гр. Столянинова С.С. 10.87
 Ст. инж. Соловова С.Ю. 10.87
 Исполн. Анашина И.В. 10.87

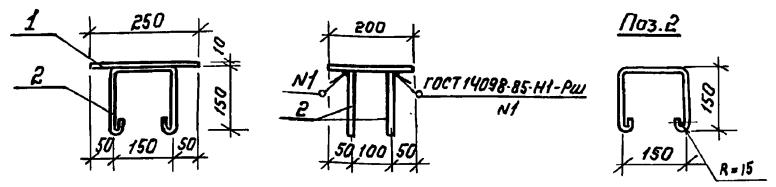


Формат	Зона	Позиц.	Обозначение	Наименование	Кол.	Примеч.
<u>Документация</u>						
A3			03.005-8.2-00000 ТТ	Технические требования		
<u>Детали</u>						
Б4	1		03.005-8.2-11001	Ф18А III ГОСТ 5781-82* E-4920	1	9,8 кг
Б4	2		-01	Ф18А III ГОСТ 5781-82* E-4150	1	8,3 кг
Б4	3		-02	Ф18А III ГОСТ 5781-82* E-430	16	0,4 кг

Инв. н.º табл. / Подпись и дата / Форм. инв. н.º

03.005-8.2-11000						
Каркас плоский КР71						
Нач. отд.	Федотов	И.И.	И.87	Стадия	Масса	Масштаб
Н.контр.	Климов	К.И.	И.87	Р	22,7 кг	1:50
Гл. спец.	Климов	К.И.	И.87	Лист	Листов 1	
Рук. экз.	Соловьев	С.И.	И.87	Гипрокоммундортранс г. Москва		
Ст. инж.	Соловьев	С.И.	И.87			
Исполн.	Аношина	А.И.	И.87			

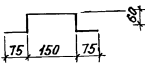
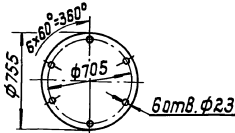
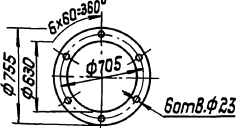
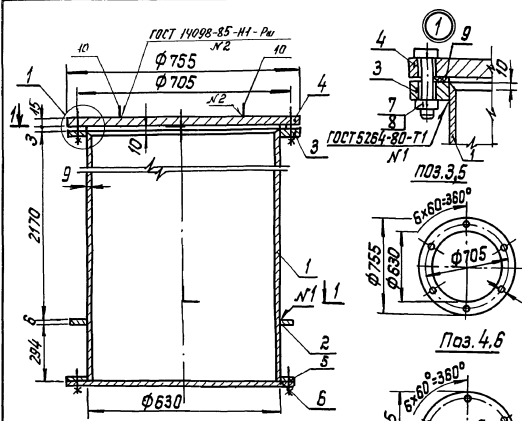
Формат А 4



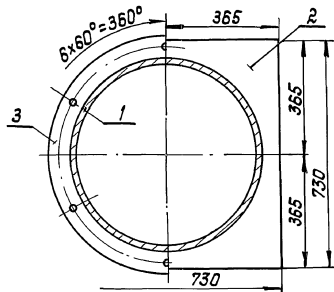
Формат	Зона	Позиц.	Обозначение	Наименование	Кол.	Примеч.
<u>Документация</u>						
A3			03.005-8.2-00000 ТТ	Технические требования		
<u>Детали</u>						
Б4	1		03.005-8.2-12001	10x250x200 ГОСТ 19903-74* Лист ВЛТ 3 сп ГОСТ 14637-79*	1	3,9 кг
Б4	2		-01	А-1-10 ГОСТ 5781-82* E-580	2	0,35 кг
03.005-8.2-12000						
Нач. отд.	Федотов	И.И.	И.87	Стадия	Масса	Масштаб
Н.контр.	Климов	К.И.	И.87	Р	4,6 кг	1:10
Гл. спец.	Климов	К.И.	И.87	Лист	Листов 1	
Рук. гр.	Степанькина	С.И.	И.87	Гипрокоммундортранс г. Москва		
Ст. инж.	Соловьев	С.И.	И.87			
Исполн.	Аношина	А.И.	И.87			

Инв. н.º табл. / Подпись и дата / Формат инв. н.º

23229-06 25 Формат А 4



1-1



Форм. Зона	Поз.Ц.	Обозначение	Наименование	кол.	Прит.
Документация					
A3		03.005-8.2-00000 ТТ	Технические требования		
Детали					
64	1	03.005-8.2-00000	Труба 530x9 ГОСТ 17395-78 Р-2470	1	340,4 кг
64	2	- 01	Полоса 65x10 ГОСТ 8770* Р-730	1	10,5 кг
64	3	- 02	Полоса 15x75 ГОСТ 8270* Р-755	1	16,0 кг
64	4	- 03	Полоса 7x365 ГОСТ 8270* Р-755	1	5,2 кг
64	5	- 04	Полоса 8x365 ГОСТ 8270* Р-765	1	10,6 кг
64	6	- 05	Полоса 8x2 ГОСТ 1657-78 Р-155	1	3,5 кг
64	10	- 06	Я-Т-8 ГОСТ 5781-82 Р-420	2	0,16 кг
Стандартные изделия					
	7		болт М22x80 кл.2-011 ГОСТ 7798-70	12	
	8		Гайка М22 кл.2-011 ГОСТ 8915-70	12	
Материалы					
	9		Прокладка А-700-3	1	
ГОСТ 15180-86					

03.005-8.2-13000		Стандарт	Масса	Масштаб
Изделие		Р	465,6 кг	1:10
Закладное		Лист	Листов	1
ИИ-2		Гипрокатмундторстрок г. Москва		

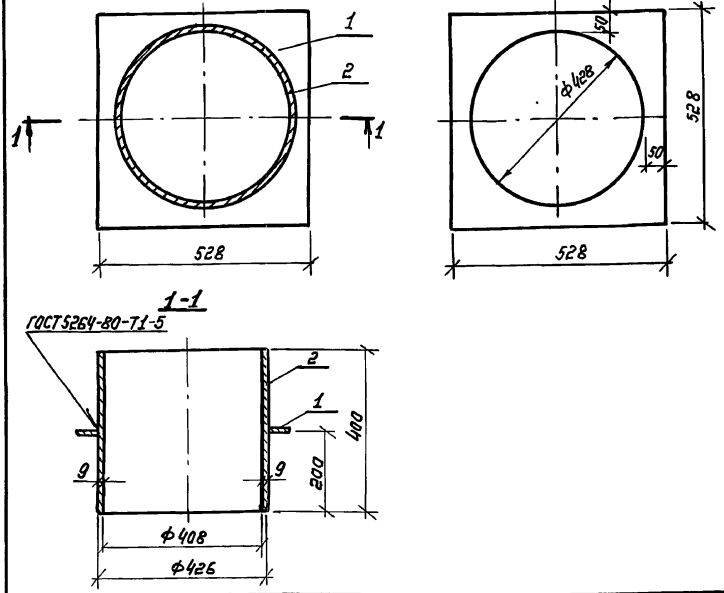
Наименование: Федотов И.И. И. 87
 Контроль: Калитов К.И. И. 87
 Испытание: Калитов К.И. И. 87
 Руч. зр. контроль: С.С. И. 87
 Исполн.: Аношина А.И. И. 87

23229-06 26

копировал: *Лефедя*

формат: А3

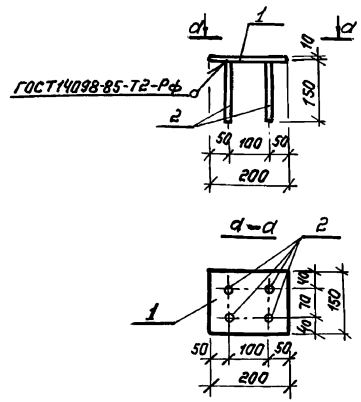
ИИ-2 Москва, Лодки и сабботы



Верхняя зона	Позиц.	Обозначение	Наименование	Кол.	Примеч.
			<u>Документация</u>		
A3		03.005-8.2-00000	ТТ		Технические требования
			<u>Детали</u>		
B4	1	03.005-8.2-14001	Лист 528x528x5 ГОСТ 1003-74*	1	11,0 кг
B4	2		-01 Труба φ426x9 ГОСТ 8732-78*	1	37,0 кг

Лист № 1 из 1

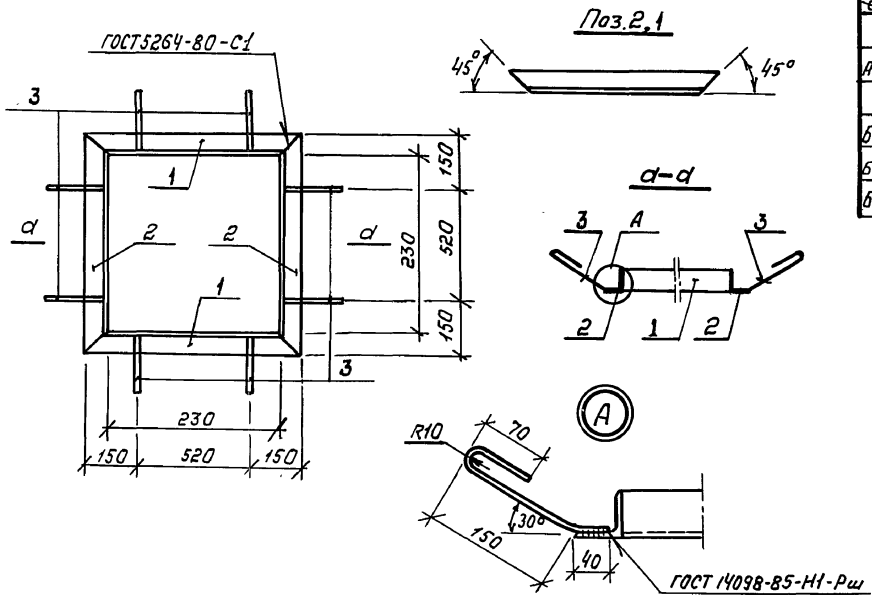
03.005-8.2-14000				Стадия	Масса	Масштаб
Изделие закладное МН-3				р	48,0 кг	1:10
				Лист Листов 1		
				Гипракоммундортранс г. Москва		



Верхняя зона	Позиц.	Обозначение	Наименование	Кол.	Примеч.
			<u>Документация</u>		
A3		03.005-8.2-00000	ТТ		Технические требования
			<u>Детали</u>		
B4	1	03.005-8.2-15001	Полоса 10x150 ГОСТ 10376*	1	2,4 кг
B4	2		-01 Флюид ГОСТ 5781-82* Р=150	4	0,09 кг

Лист № 1 из 1

03.005-8.2-15000				Стадия	Масса	Масштаб
Изделие закладное МН-4				р	2,8 кг	1:10
				Лист Листов 1		
				Гипракоммундортранс г. Москва		



Формат	Зона	Листы	Обозначение	Наименование	Кол.	Примеч.
				<u>Документация</u>		
A3			03.005-8.2-00000	ТТ		Технические требования
				<u>Детали</u>		
B4	1		03.005-8.2-15001		2	2,55 кг 6-75x50x5 ГОСТ 8510-86 Углок. в. к. сп. ГОСТ 535-79* P-530
B4	2			-01	2	P-530 2,55 кг
B4	3			-02	8	A-I-8 ГОСТ 5781-82* P-270 0,1 кг

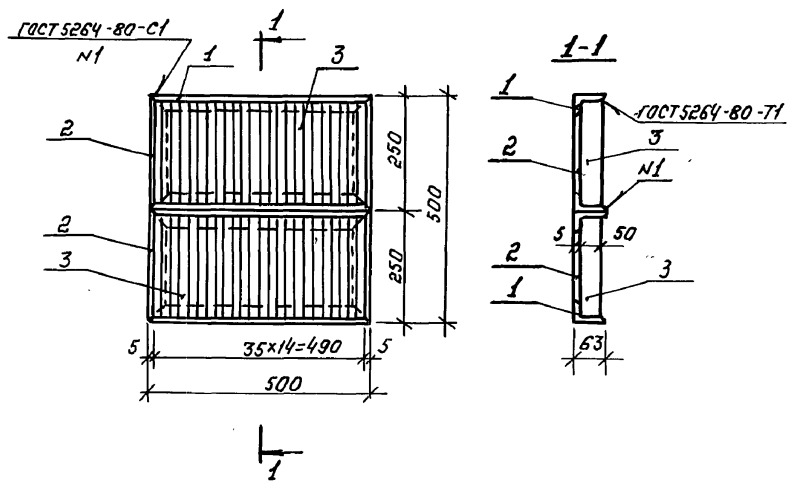
Ин. № 104/87, Лодыгин и Волга, Вяткин В. М.

				03.005-8.2-16000			
				рамка	Листов	Масса	Масштаб
					р	11,1 кг	
				Лист Листов 1			
				ИПРОКОММУНДОРТРАНС г. Москва			

Нач. отд.	Федотов	М	11.87
Н. кантр.	Климов	М	11.87
Гл. спец.	Климов	М	11.87
Рук. гр.	Спальникова	С	11.87
Ст. инж.	Тарасенкова	В	11.87
Исполн.	Дюшина	А	11.87

23229-06 28

Формат А3

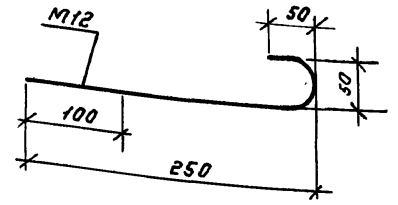
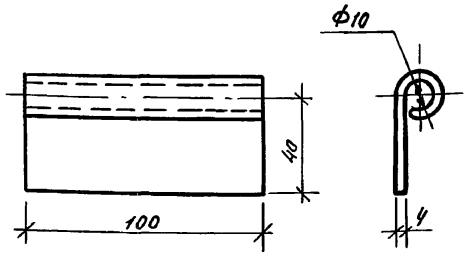


Сварку производить электродом Э42 гост 9467-75

Формат	Зона	Листы	Обозначение	Наименование	Кол.	Примеч.
				<u>Документация</u>		
А3			03.005-8.2-0000 ТТ	Технические требования		
				<u>Детали</u>		
Б4	1		03.005-8.2-16001	Б-63x40x5 ГОСТ 8510-86 Углок ВГЭСП ГОСТ 535-79* С-500	4	1,95 кг
Б4	2			Б-63x40x5 ГОСТ 8510-86 -01 Углок ВГЭСП ГОСТ 535-79* С-250	4	0,98 кг
Б4	3			4x50 ГОСТ 103 76* -02 Листок ВГЭСП ГОСТ 535-79* С-238	68	0,37 кг

М.в.б. № подл. | Подпись и дата | Формат и № л.

				03.005-8.2-17000			
				Решётка	Стадия	Масса	Масштаб
Нач. отд.	Федотов	<i>Федотов</i>	11.87	металлическая	Р	37,1 кг	1:10
Н. кантр.	Климов	<i>Климов</i>	11.87				
Гл. спец.	Климов	<i>Климов</i>	11.87				Лист
Рук. вр.	Антонович	<i>Антонович</i>	11.87				Листов 1
Ст. инж.	Соловьева	<i>Соловьева</i>	11.87				Гипроаккумулятортранс г. Москва
Исполн.	Аношина	<i>Аношина</i>	11.87				



Инв. №, год, Подпись и дата	Взам. инв. №	03.005-8.2-18000					
		Петля для двери					
Нач. отд.	Федотов	<i>[Signature]</i>	11.87	Стадия	Р	0.24 кг	1:5
Н. контр.	Климов	<i>[Signature]</i>	11.87	Масса			
Гл. спец.	Климов	<i>[Signature]</i>	11.87	Масштаб			
Рук. гр.	Степанникова	<i>[Signature]</i>	11.87	Лист	Листов 1		
Вед. инж.	Дручевский	<i>[Signature]</i>	11.87	4x100 ГОСТ 103-76*			
Исполн.	Аношина	<i>[Signature]</i>	11.87	Полоса ВСтЗ сп ГОСТ 535-79 №15			
				Гипрокоммундортранс г. Москва			

Формат А4

Инв. №, год, Подпись и дата	Взам. инв. №	03.005-8.2-19000					
		Анкер					
Нач. отд.	Федотов	<i>[Signature]</i>	11.87	Стадия	Р	0.3 кг	1:5
Н. контр.	Климов	<i>[Signature]</i>	11.87	Масса			
Гл. спец.	Климов	<i>[Signature]</i>	11.87	Масштаб			
Рук. гр.	Степанникова	<i>[Signature]</i>	11.87	Лист	Листов 1		
Вед. инж.	Тарасенкова	<i>[Signature]</i>	11.87	А-1-12 ГОСТ 5781-82 * L=370			
Исполн.	Аношина	<i>[Signature]</i>	11.87	Гипрокоммундортранс г. Москва			

23229-06 (30) Формат А4

[Signature]