

ТИПОВЫЕ КОНСТРУКЦИИ, ИЗДЕЛИЯ  
И УЗЛЫ ЗДАНИЙ И СООРУЖЕНИЙ

ИЗ.ИИС-8

МОНОЛИТНЫЕ ЖЕЛЕЗОБЕТОННЫЕ ТАМБУРЫ  
И ВХОДЫ, КОЛОДЦЫ СВЯЗИ И УСТРОЙСТВО  
НА ВВОДАХ КОММУНИКАЦИЙ, ГРАВИЙНЫЕ  
ФИЛЬТРЫ И ОГОЛОВКИ ЗАЩИТНЫХ СОО-  
РУЖЕНИЙ ТИПА „В” II...IV КЛАССОВ ЗАЩИТЫ

Выпуск 0-1

КОНСТРУКТИВНЫЕ РЕШЕНИЯ КОМПЕНСАЦИОННЫХ  
КОЛОДЦЕВ СВЯЗИ И УСТРОЙСТВА НА ВВОДАХ  
ИНЖЕНЕРНЫХ КОММУНИКАЦИЙ.  
МАТЕРИАЛЫ ДЛЯ ПРОЕКТИРОВАНИЯ.

# ТИПОВЫЕ КОНСТРУКЦИИ, ИЗДЕЛИЯ И УЗЛЫ ЗДАНИЙ И СООРУЖЕНИЙ

03.005 - 8

МОНОЛИТНЫЕ ЖЕЛЕЗОБЕТОННЫЕ ТАМБУРЫ И ВХОДЫ, КОЛОДЦЫ  
СВЯЗИ И УСТРОЙСТВО НА ВВОДАХ КОММУНИКАЦИЙ, ГРАВИЙНЫЕ  
ФИЛЬТРЫ И ОГОЛОВКИ ЗАЩИТНЫХ СООРУЖЕНИЙ ТИПА „В“  
II...IV КЛАССОВ ЗАЩИТЫ

Выпуск 0-1

КОНСТРУКТИВНЫЕ РЕШЕНИЯ КОМПЕНСАЦИОННЫХ  
КОЛОДЦЕВ СВЯЗИ И УСТРОЙСТВА НА ВВОДАХ  
ИНЖЕНЕРНЫХ КОММУНИКАЦИЙ.  
МАТЕРИАЛЫ ДЛЯ ПРОЕКТИРОВАНИЯ.

Разработаны  
проектным институтом  
„Гипрокоммундортранс“  
Гл. инженер института *В. И. Макаров*  
Гл. инженер проекта *В. И. Казлов*

Утверждены Управлением НГП СССР  
от 06.05.1988 г. протокол №31  
Введены в действие институтом „Гипрокоммундортранс“  
с 01.10.1988 г. приказ №40 от 10.05.88 г.

Обозначение	Наименование	стр.
03.005-8.0-1-000	Содержание.	2
03.005-8.0-1-000 ПЗ	Пояснительная записка.	3
03.005-8.0-1-100 ГЧ	Компенсационный колодец КК1-1. Габаритный чертёж.	7
03.005-8.0-1-100	Компенсационный колодец КК1-1.	8
03.005-8.0-1-100 СБ	Компенсационный колодец КК1-1. Сборочный чертёж.	10
03.005-8.0-1-200 ГЧ	Компенсационный колодец КК1-2. Габаритный чертёж.	13
03.005-8.0-1-200	Компенсационный колодец КК1-2.	14
03.005-8.0-1-200 СБ	Компенсационный колодец КК1-2. Сборочный чертёж.	16
03.005-8.0-1-300 ГЧ	Компенсационный колодец КК1-3. Габаритный чертёж.	19
03.005-8.0-1-300	Компенсационный колодец КК1-3.	20
03.005-8.0-1-300 СБ	Компенсационный колодец КК1-3. Сборочный чертёж.	22
03.005-8.0-1-400 ГЧ	Компенсационный колодец КК2-1. Габаритный чертёж.	25
03.005-8.0-1-400	Компенсационный колодец КК2-1.	26
03.005-8.0-1-400 СБ	Компенсационный колодец КК2-1. Сборочный чертёж.	29
03.005-8.0-1-500 ГЧ	Компенсационный колодец КК2-2. Габаритный чертёж.	32
03.005-8.0-1-500	Компенсационный колодец КК2-2.	33
03.005-8.0-1-500 СБ	Компенсационный колодец КК2-2. Сборочный чертёж.	36
03.005-8.0-1-600 ГЧ	Компенсационное устройство КУ1-1. Габаритный чертёж.	40

Обозначение	Наименование	стр.
03.005-8.0-1-600	Компенсационное устройство КУ1-1.	41
03.005-8.0-1-600 СБ	Компенсационное устройство КУ1-1. Сборочный чертёж.	42
03.005-8.0-1-700 РС	Ведомость расхода стали.	43
03.005-8.0-1-800	Узлы "А" ... "Е".	44

Лист № 005. Подпись и дата. Восток

03.005-8.0-1-000			
Содержание		Страниц	Листов
		Р	1
Гипрокоммундоранс г. Москва			

### 1. Общие положения.

1.1. Настоящий выпуск разработан в соответствии с постановлением Совета Министров СССР от 28 января 1985 г. № 96; планом типологического проектирования утвержденным постановлением ГОССТРОЯ СССР от 20 ноября 1986 г. № 27.

1.2. Настоящий выпуск включает в себя материалы для проектирования компенсационных колодцев и устройств, предназначенные для пропуска коммуникаций в сооружениях I, II, III, IV классов защиты в сухих и водонасыщенных грунтах.

### 2. Объемно-планировочные и конструктивные решения.

2.1. Компенсационные колодцы разработаны верхнего (КК1-1 ÷ КК1-3) и нижнего (КК2-1; КК2-2) примыкания к основному заглубленному сооружению для пропуска 4, 10, 24 и 48 кабелей связи (см. листы 3 и 4 схемы и номенклатура). При меньшем пропуске кабелей на резервные трубы устанавливаются герметические заглушки. Подводка кабелей к колодцам разработывается организацией привязывающей проект. При привязке колодцев возможна корректировка посадки колодца относительно основного сооружения по вертикали. Засыпку пазух котлована у колодцев производить песком с коэффициентом фильтрации  $K_{ф} \geq 5 \text{ м/сут.}$  По периметру горловины колодцев выполнить асфальтобетонную отмостку шириной 0,5 м.

Под колодцы верхнего примыкания и устройства должно быть выполнено негросадочное основание с устройством деформационного шва, отделяющего колодцы от основного сооружения.

2.2. Бетон монолитных конструкций принят класса В30 для конструкций II и III классов защиты и В20 - для IV класса защиты.

2.3. Рабочая арматура монолитных конструкций принята класса А-III, монтажная - класса А-I.

2.4. Под колодцы и устройства предусмотреть бетонную подготовку с выравнивающим и защитным слоем по гидроизоляции.

### 3. Область применения.

3.1. Монолитные конструкции разработаны для применения в сухих и водонасыщенных грунтах с уровнем грунтовых вод не превышающем 2 м от уровня пола основного сооружения.

3.2. Гидроизоляционные работы, организацию деформационных швов выполнять в соответствии с сериями ОЗ.005-1 (швы см. узел ОЗ.005-1.4.150<sup>9</sup> для компенсационных колодцев и узел ОЗ.005-1.4.020<sup>1,2</sup> для компенсационных устройств.)

				ОЗ.005-8.0-1-000 ПЗ			
ГИП	Козлов	<i>[подпись]</i>	ОСБЗ	Пояснительная записка	Страниц	Лист	Листов
Начальн	Федотова	<i>[подпись]</i>	ОСБЗ		Р	1	4
Инженер	Степанов	<i>[подпись]</i>	ОСБЗ		Гипрокоммундортранс		
Машинист	Степанов	<i>[подпись]</i>	ОСБЗ		г. Москва		
Исполн	Куликов	<i>[подпись]</i>	ОСБЗ				

Копировал: Федотова 23229-01 4 Формат: А3

#### 4. Условия расчета.

- 4.1. Конструкции компенсационных колодцев и устройства рассчитаны на особые сочетания нагрузок. Помимо особой нагрузки, соответствующей классу сооружения, в сочетании нагрузок включены собственный вес конструкций, боковое давление и обсыпка грунта. Для сухих грунтов боковое давление на стены определено от грунтов с удельным весом  $\gamma = 1,8 \cdot 10^4 \text{ н/м}^3$  и нормативным углом внутреннего трения  $\varphi_n = 28^\circ$ , удельное сцепление  $c = 2 \text{ кПа}$  ( $0,02 \text{ кгс/см}^2$ ) и модуль деформации нескальных грунтов  $E = 147 \text{ мПа}$  ( $150 \text{ кгс/см}^2$ ). Для водонасыщенных грунтов боковое давление от грунтов определено с удельным весом  $\gamma = 1,8 \cdot 10^4 \text{ н/м}^3$  углом  $\varphi_n = 26^\circ$  и  $K_b = 1$ .
- 4.2. Конструкции компенсационных колодцев и устройства рассчитывались поэлементно как плиты защемленные по 4м сторонам, по 3м сторонам со свободно висячей четвертой и как балочные, по предельному состоянию конструкции в упругой стадии (состояние 1Б) для сухих и водонасыщенных грунтов.

ЦНИИ «Испыт. Мосты и Дороги»

03.005 - 8.0-1-000 ПЗ

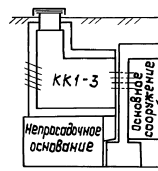
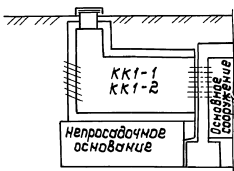
Лист  
2

Поправка: Федотова 23223-01 5Формат А3

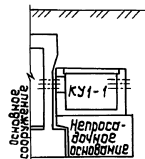
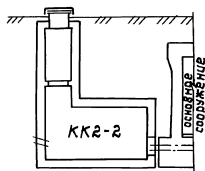
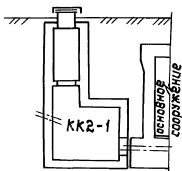
### Номенклатура компенсационных колодцев и компенсационного устройства

Обозначение	Марка	Эскиз	габаритные размеры мм				расход материалов		Примечание		
			H	h	ℓ	B	Бетон м <sup>3</sup>	Сталь кг			
03.005-8.0-1-100	КК1-1		3650	2700	4800	2100	13,6	1974,6	Колодец верхнего притыкания для пропуска 24 кабелей связи		
03.005-8.0-1-200	КК1-2	3400							2450	3300	2700
03.005-8.0-1-300	КК1-3					2100	10,3	1444,2			Колодец верхнего притыкания для пропуска 10 кабелей связи.
03.005-8.0-1-400	КК2-1		5400	2600	3100						13,5
03.005-8.0-1-500	КК2-2					4500	2500	18,5	2191,6	Колодец нижнего притыкания для пропуска 8 кабелей связи.	
03.005-8.0-1-600	КУ1-1		1800	—	2600					1800	4,6

Схемы притыкания колодцев к основному сооружению  
 Верхнее притыкание в уровне низа плиты покрытия

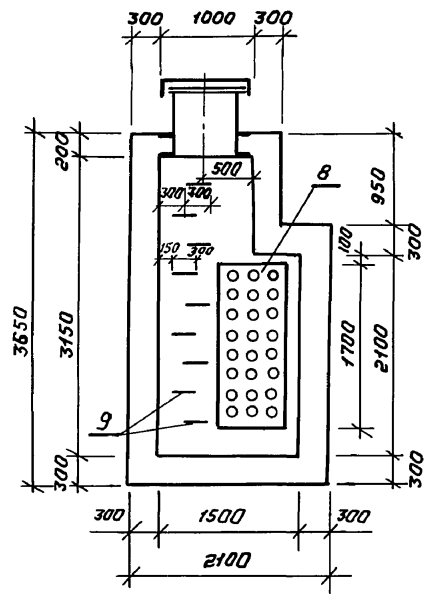
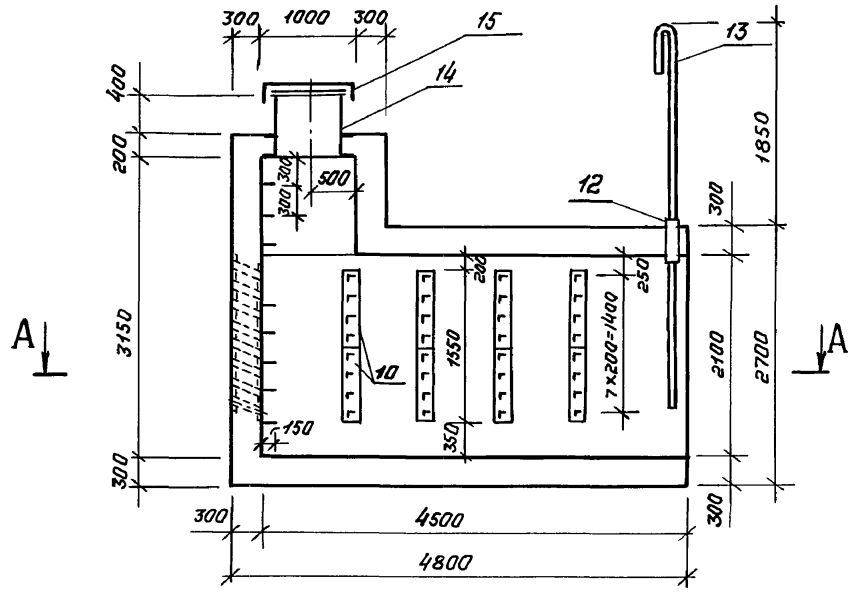


Нижнее притыкание по подошве фундамента

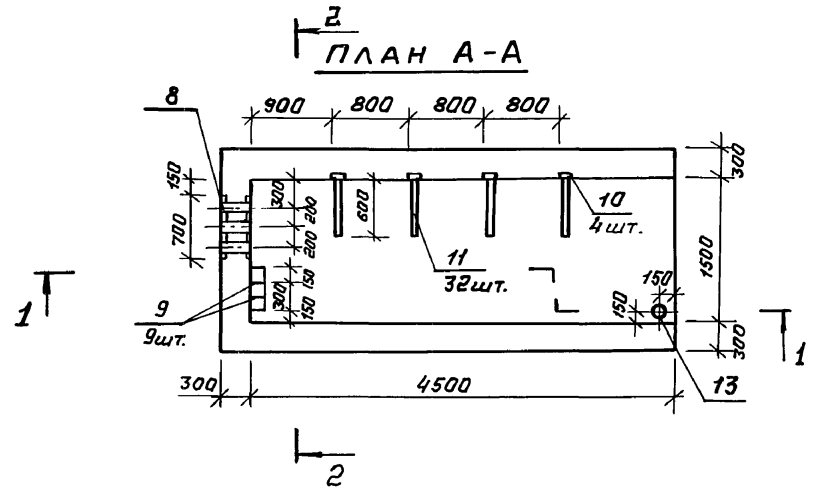


**РАЗРЕЗ 1-1**

**РАЗРЕЗ 2-2**



**ПЛАН А-А**



Инв. № подл. Подпись и дата. Взам. инв. №

				<b>03.005-8.0-1-100Г4</b>		
ГИП	Козлов	<i>[Signature]</i>	05.87	Компенсационный колодец КК 1-1. Габаритный чертеж.	Стадия	Лист
Нач. отд.	Федотов	<i>[Signature]</i>	05.87		Р	1
Н.контр.	Степнов	<i>[Signature]</i>	05.87			
Гл. спец.	Степнов	<i>[Signature]</i>	05.87			
Исполн.	Кузьков	<i>[Signature]</i>	05.87			ГИПРАКОММУНДОТРАНС г. Москва

Копировал: *[Signature]*

23229-01 8

Формат: А3



Изм. № 2 - подл. Подпись и дата: 03.05.87 № 1

Формат	Зона	Листы	Обозначение	Наименование	Кол.	Примеч.
				<u>Документация</u>		
A3			03.005 - 8.0 - 1 - 000 ПЗ	Пояснительная записка		
A3			03.005 - 8.0 - 1 - 100 Г4	Габаритный чертеж		
A3			03.005 - 8.0 - 1 - 100 СБ	Сборочный чертеж		
A3			03.005 - 8.0 - 1 - 700 РС	Ведомость расхода стали		
				<u>Плита П-1 - шт.1</u>		
				<u>Сборочные единицы</u>		
				<u>Каркасы плоские</u>		
A3	1		03.005 - 8.1 - 01000	КР1	23	
A3	2		-02000	КР2	54	
				<u>Детали</u>		
				Ф 12 А-III ГОСТ 5781-82*		
Б4	16		03.005 - 8.0 - 1 - 101	Е=4750	8	4,2 кг
Б4	17*		-102	Е=5300	8	4,8 кг
Б4	18		-103	Е=1600	44	1,4 кг
Б4	19*		-104	А-1-8 ГОСТ 5781-82* Е=880	6	0,3 кг
				<u>Стена С-1 - шт.1</u>		
				<u>Сборочные единицы</u>		
				<u>Каркасы плоские</u>		
A3	3		03.005 - 8.1 - 02000 - 01	КР-3	1	
A3	4		-02	КР-4	5	
				<u>Изделие закладное</u>		
A3	8		03.005 - 8.1 - 24000	МН-1	1	
				<u>Детали</u>		
				Ф 12 А-III ГОСТ 5781-82*		
Б4	20*		03.005 - 8.0 - 1 - 105	Е=2650	11	2,3 кг
Б4	21		-106	Е=2050	11	1,8 кг
Б4	22*		-107	Е=2150	5	1,9 кг
Б4	23		-108	Е=1550	5	1,4 кг

Формат	Зона	Листы	Обозначение	Наименование	Кол.	Примеч.
				Ф 12 А-III ГОСТ 5781-82*		
Б4	24*		03.005 - 8.0 - 1 - 109	Е=700	2	0,5 кг
Б4	25*		-110	Е=710	2	0,6 кг
Б4	26		-111	Ф 22 А-III ГОСТ 5781-82* Е=2380	4	3,8 кг
				А-1-8 ГОСТ 5781-82*		
Б4	27*		03.005 - 8.0 - 1 - 112	Е=2470	3	1,0 кг
Б4	28*		-113	Е=3420	3	1,4 кг
Б4	29*		-114	Е=760	3	0,3 кг
				<u>Изделие закладное</u>		
Б4	9*		03.005 - 8.0 - 1 - 115	А-1-16 ГОСТ 5781-82* Е=1300	10	2,1 кг
				<u>стена С-2 - шт.1</u>		
				<u>Сборочные единицы</u>		
				<u>Каркасы плоские</u>		
A3	3		03.005 - 8.1 - 02000 - 01	КР-3	18	
A3	4		-02	КР-4	5	
				<u>Детали</u>		
				Ф 12 А-III ГОСТ 5781-82*		
Б4	16		03.005 - 8.0 - 1 - 101	Е=4750	11	4,2 кг
Б4	17*		-102	Е=5300	11	4,8 кг
Б4	22*		-107	Е=2150	5	1,9 кг
Б4	23		-108	Е=1550	5	1,4 кг

\* - см. ведомость деталей на документе 03.005-8.0-1-100СБ

			03.005 - 8.0 - 1 - 100		
ГИП	Козлов	МЛ	05.87	Компенсационный колодец	
Нач. отд.	Федотов	МЛ	05.87		
Н.контр.	Климов	Клиш	05.87		
Н.спец.	Никитов	Клиш	05.87		
Рук.ар.	Дзюльникова	СЗ	05.87		
Исполн.	Тарасенкова	СЗ	05.87	ГИПРОКОММУНДОРТРАНС г. Москва	

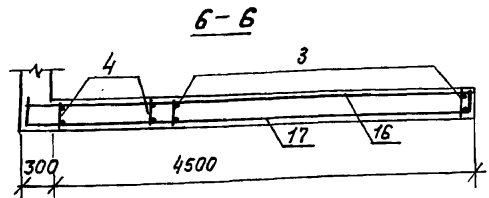
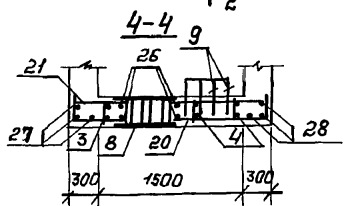
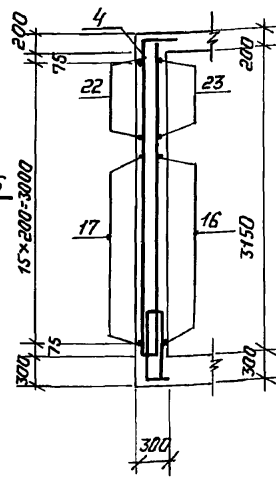
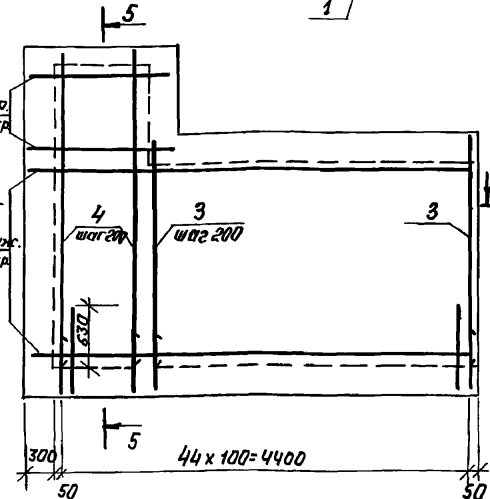
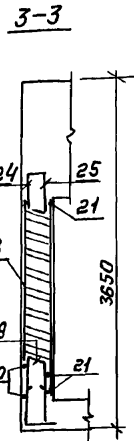
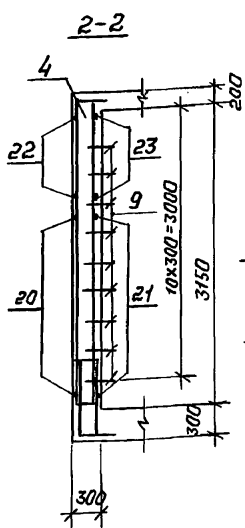
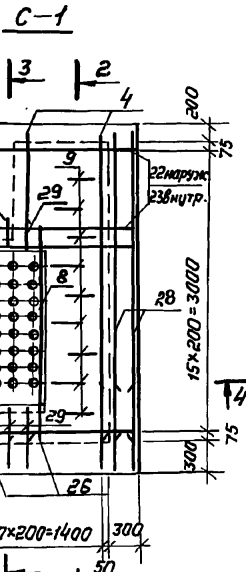
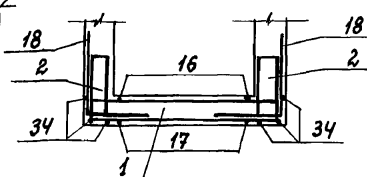
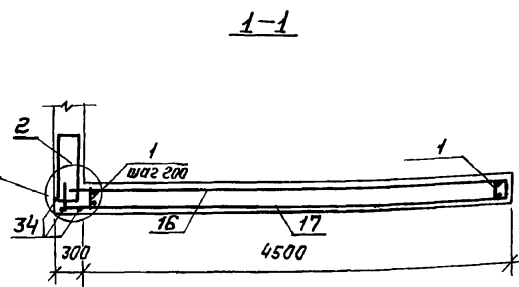
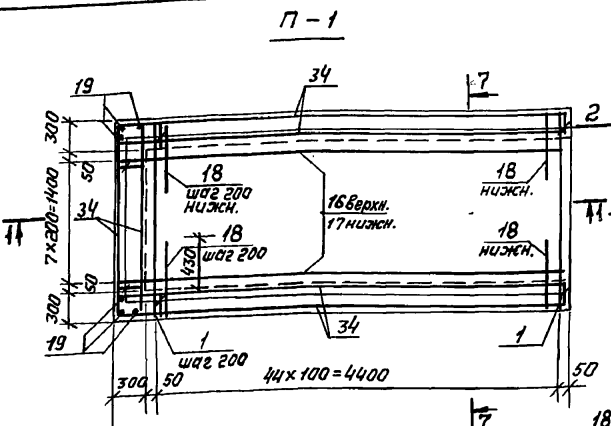
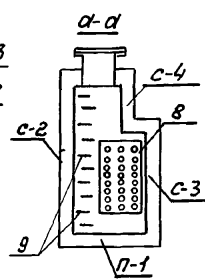
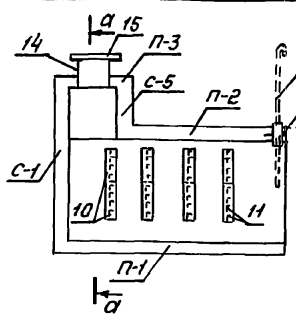
Формат	Зона	Позиц.	Обозначение	Наименование	Кол.	Примеч.
				<u>Стена С-3-шт.1</u>		
				<u>Сборочные единицы</u>		
A3	3		03.005-8.1-02000-01	Каркас плоский КР-3	23	
				<u>Изделие закладное</u>		
A3	10		03.005-8.1-27000	МН-6	8	
				<u>Детали</u>		
				Ф12А-III ГОСТ 5781-82*		
Б4	16		03.005-8.0-1-101	Е=4750	11	4,2 кг
Б4	17*		-102	Е=5300	11	4,8 кг
				<u>Изделие закладное</u>		
Б4	11		03.005-8.0-1-121	УгалоК ББ3x40x5 ГОСТ 9510-86 ст.3 сп. ГОСТ 535-79* Е=600	32	2,3 кг
				<u>стена С-4 шт.1</u>		
				<u>Сборочные единицы</u>		
A3	5		03.005-8.1-03000	Каркас плоский КР-5	5	
				<u>Детали</u>		
				Ф12 А-III ГОСТ 5781-82*		
Б4	22*		03.005-8.0-1-107	Е=2150	4	1,9 кг
Б4	23		-108	Е=1550	4	1,4 кг
Б4	30*		-116	А-І-8 ГОСТ 5781-82* Е=1330	3	0,5 кг
				<u>стена С-5-шт.1</u>		
				<u>Сборочные единицы</u>		
A3	5		03.005-8.1-03000	Каркас плоский КР5	5	
				<u>Детали</u>		
				Ф12 А-III ГОСТ 5781-82*		
Б4	22*		03.005-8.0-1-107	Е=2150	4	1,9 кг
Б4	23		-108	Е=1550	4	1,4 кг
Б4	30*		-116	А-І-8 ГОСТ 5781-82* Е=1330	6	0,5 кг
				<u>Плита П-2-шт.1</u>		
				<u>Сборочные единицы</u>		

Формат	Зона	Позиц.	Обозначение	Наименование	Кол.	Примеч.
				<u>Каркасы плоские</u>		
A3	1		03.005-8.1-01000	КР-1	15	
A3	6		-03000-01	КР-6	7	
A4	12		Серия 03.005-5, вып. 2, альб. 5	<u>Изделие закладное КЛК-5</u>	1	
				<u>Детали</u>		
				Ф 12А-III ГОСТ 5781-82*		
Б4	16		03.005-8.0-1-101	Е=4750	1	4,2 кг
Б4	17*		-102	Е=5300	1	4,8 кг
Б4	31*		-117	Е=3420	7	3,0 кг
Б4	32		-118	Е=3470	7	3,0 кг
A4	13		03.005-8.1-26000	<u>Изделие закладное МН-10</u>	1	
				<u>Плита П-3-шт.1</u>		
				<u>Сборочные единицы</u>		
A3	7		03.005-8.1-01000-01	Каркас плоский КР7	5	
				<u>Изделия закладные</u>		
A3	14		03.005-8.1-28000	МН-8	1	
A3	15		03.005-8.1-29000	МН-9	1	
				<u>Детали</u>		
				Ф 12А-III ГОСТ 5781-82*		
Б4	23		03.005-8.0-1-108	Е=1550	5	1,4 кг
Б4	33		-119	Е=1950	5	1,7 кг
				<u>Материалы</u>		
Б4	34		03.005-8.0-1-120	Распред. оп-ра А-І-8 ГОСТ 5781-82*	88,3	п.м.
				<u>Переменные данные для исполнений:</u>		
				<u>Материалы</u>		
			03.005-8.0-1-100	Бетон В30	13,6	м <sup>3</sup>
			-01	Бетон В20	13,6	м <sup>3</sup>

03.005-8.0-1-100 Лист  
2

ИВ.М.Р. подл. Подпись и дата Формат шрифта

Маркировочная схема КК1-1



03.005-8.0-1-100 СБ			
ГИП	Козлов	05.87	Компенсационный колодец КК1-1 Сборочный чертеж г. Москва
Нач. отд.	Федотов	05.87	
Н. контр.	Климов	05.87	
Гл. спец.	Климов	05.87	
Рук. гр.	Степанова	05.87	
Исполн.	Тарасенкова	05.87	
Стадия	Лист	Листов	
Р	1	3	

Копировал: 23229-01 1/4 Формат А3

И.И.И. № подл. Подпись и дата



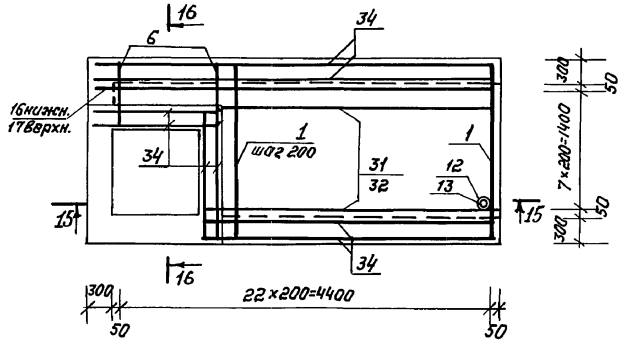
Редомость деталей

продолжение

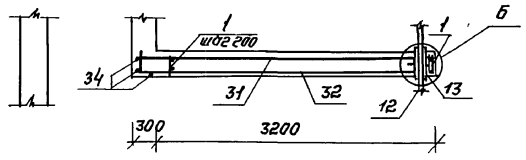
Поз	Эскиз
9	
17	
18	
19	
20	
22	
24	
25	

Поз	Эскиз
27	
28	
29	
30	
31	
32	
33	

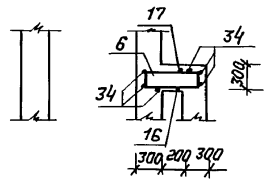
П-2



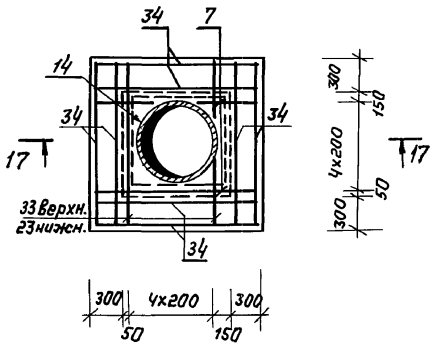
15-15



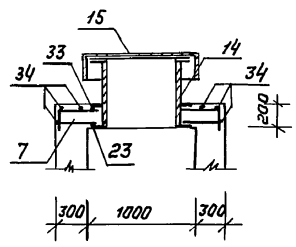
16-16



П-3



17-17



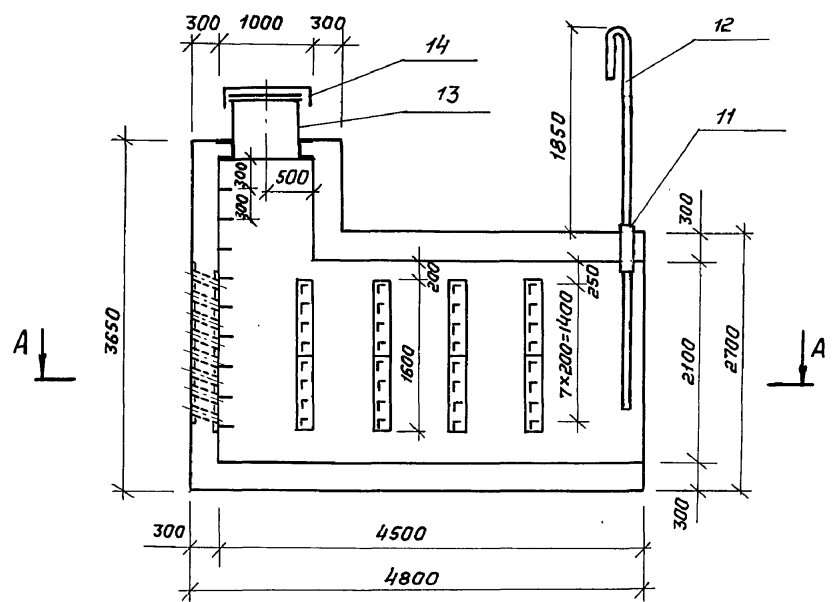
1. Габаритные размеры даны на документе 03.005-8.0-1-100 Г4.
2. До бетонирования конструкции заложить закладные изделия, рамку, скобы поз.9.
3. Каркасы поз.3,4 в стене С-1 сварить с выпусками поз.2 через один по гост 14098-85-С23-Рэ.
4. Арматуру, попадающую на отверстия, обрезать.
5. Узлы даны на докум. 03.005-8.0-1-800

6 Защитный слой бетона до рабочей арматуры в плите П-1-30 мм, в остальных случаях - 20 мм.

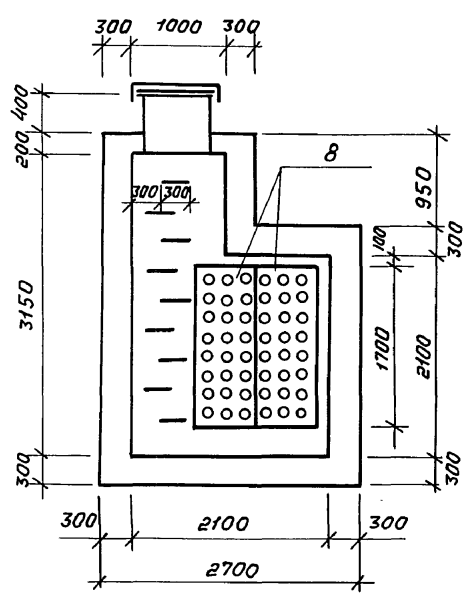
03.005-8.0-1-100СБ	Лист 3
--------------------	-----------

Имя, № табл., Подпись и дата, Штамм, № и №

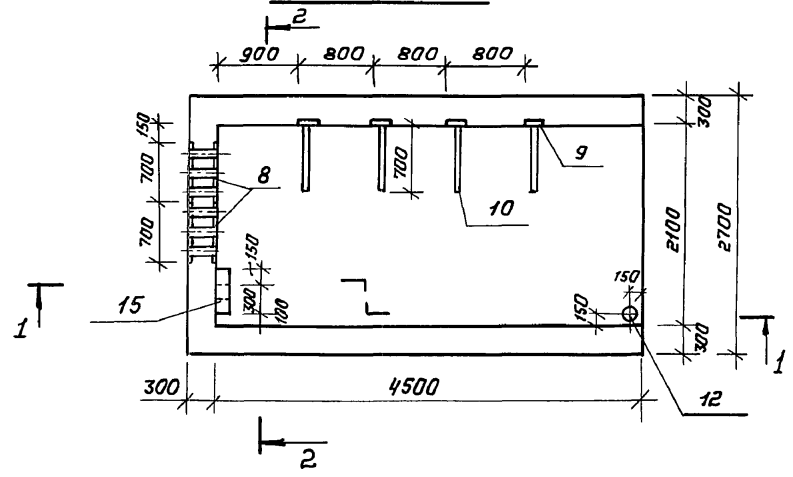
**РАЗРЕЗ 1-1**



**РАЗРЕЗ 2-2**



**ПЛАН А-А**



				<b>03.005-8.0-1-200 Г4</b>			
ГИП	Козлов	<i>[Signature]</i>	05.87	Компенсационный колодец КК 1-2. Габаритный чертеж.	Стадия	Лист	Листов
Нач. отд.	Федотов	<i>[Signature]</i>	05.87		Р		1
Н. кантр.	Степнов	<i>[Signature]</i>	05.87				
Гл. спец.	Степнов	<i>[Signature]</i>	05.87				
Исполн.	Кульков	<i>[Signature]</i>	05.87				
				ГИПРОКОММУНДОРТРАНС г. Москва			

Копировал: *[Signature]* 23229-01 14 формат: А3

Инв. № подл. Подпись и дата. Взам. инв. №

М.в.н.° лист. Подпись и дата. Объем листов. №

Формат	Зона	Лист	Обозначение	Наименование	Кол.	Примеч.
				<u>Документация</u>		
A3			03.005-8.0-1-000 ПЗ	Пояснительная записка		
A3			03.005-8.0-1-200 Г4	Габаритный чертеж		
A3			03.005-8.0-1-200 СБ	Сборочный чертеж		
A3			03.005-8.0-1-700 РС	Ведомость расхода стали		
				Плита П-1 - шт.1		
				<u>Сборочные единицы</u>		
				Каркас плоский		
A3	1		03.005-8.1-01000-02	Кр8	23	
A3	2		-02000-04	Кр9	57	
				<u>Детали</u>		
				Ф12АIII ГОСТ 5781-82*		
Б4	16*		03.005-8.0-1-201	Е=5300	11	4,7 кг
Б4	17		-202	Е=4750	11	4,2 кг
Б4	18*		-203	Е=1700	44	1,5 кг
Б4	19*		-204	А-1-8 ГОСТ 5781-82* Е=1770	6	0,3 кг
				Стена С-1 - шт.1		
				<u>Сборочные единицы</u>		
				Каркас плоский		
A3	3		03.005-8.1-02000-02	Кр4	5	
A3	4		-02000-01	Кр3	4	
				Изделие закладное		
A3	8		03.005-8.1-24000	МН-1	2	
				<u>Детали</u>		
				Ф12АIII ГОСТ 5781-82*		
Б4	35*		03.005-8.0-1-220	Е=3200	3	2,8 кг
Б4	36		-221	Е=2650	11	2,4 кг
Б4	20*		-205	Е=1200	8	1,1 кг
Б4	21		-206	Е=900	8	0,8 кг

Формат	Зона	Лист	Обозначение	Наименование	Кол.	Примеч.
				Ф12АIII ГОСТ 5781-82*		
Б4	22*		03.005-8.0-1-207	Е=650	8	0,6 кг
Б4	23		-208	Е=350	8	0,3 кг
Б4	24*		-209	Е=2150	5	1,9 кг
Б4	25		-210	Е=1550	5	1,4 кг
Б4	26*		-211	Е=700	5	0,6 кг
Б4	27*		-212	Е=700	5	0,6 кг
Б4	28		-213	Ф22АIII ГОСТ 5781-82* Е=2300	4	6,7 кг
				А-1-8 ГОСТ 5781-82*		
Б4	29*		03.005-8.0-1-214	Е=980	9	0,4 кг
Б4	30*		-215	Е=2500	3	1,0 кг
Б4	31*		-216	Е=3450	3	1,4 кг
Б4	32*		-217	Е=1370	3	0,5 кг
				Изделие закладное		
Б4	15		03.005-8.0-1-218	А-1-16 ГОСТ 5781-82* Е=1340	9	2,1 кг
				Стена С-2 - шт.1		
				<u>Сборочные единицы</u>		
				Каркас плоский		
A3	5		03.005-8.1-03000	Кр5	5	
				<u>Детали</u>		
				Ф12АIII ГОСТ 5781-82*		
Б4	24*		03.005-8.0-1-209	Е=2150	4	1,9 кг
Б4	25		-210	Е=1550	4	1,4 кг
Б4	32*		-217	А-1-8 ГОСТ 5781-82* Е=1370	6	0,5 кг

\* - см. ведомость деталей на документе 03.005-8.0-1-200 СБ

03.005-8.0-1-200				Компенсационный колодец		
ГИП	Козлов	АБ	05.87	КК1-2	Страниц	Лист
Нач. отд.	Федотов	АБ	05.87		Р	1
Н.контр.	Климов	АБ	05.87		2	Листов
П. спец.	Климов	АБ	05.87		ГИПРОКОММУНДОРТРАНС	
Рук.вр.	Стальянникова	АБ	05.87		г. Москва	
Исполн.	Стальянникова	АБ				

Формат	Зона	Поз.	Обозначение	Наименование	Кол.	Примеч.
				Стена С-3 - шт.1		
				<u>Сборочные единицы</u>		
				Каркас плоский		
A3	3		03.005-8.1-02000-02	Кр4	5	
A3	4		-02000-01	Кр3	18	
				<u>Детали</u>		
				Ф12А III ГОСТ 5781-82*		
B4	16*		03.005-8.0-1-201	Р=5300	11	4,7 кг
B4	17		-202	Р=4750	11	4,2 кг
B4	24*		-209	Р=2150	5	1,9 кг
B4	25		-210	Р=1550	5	1,4 кг
				Стена С-4 - шт.1		
				<u>Сборочные единицы</u>		
				Каркас плоский		
A3	5		03.005-8.1-03000	Кр5	5	
				<u>Детали</u>		
				Ф12А III ГОСТ 5781-82*		
B4	24*		03.005-8.0-1-209	Р=2150	4	1,9 кг
B4	25		-210	Р=1550	4	1,4 кг
				Стена С-5 - шт.1		
				<u>Сборочные единицы</u>		
				Каркас плоский		
A3	4		03.005-8.1-02000-01	Кр3	23	
				Изделие закладное		
A3	9		03.005-8.1-27000	МН-6	8	
				<u>Детали</u>		
				Ф12А III ГОСТ 5781-82*		
B4	16*		03.005-8.0-1-201	Р=5300	11	4,7 кг
B4	17		-202	Р=4750	11	4,2 кг
				Изделие закладное		
B4	10		03.005-8.0-1-220	Уголок Б-63x40x5 ГОСТ 8510-86 Р=700 Ср.3 Сп ГОСТ 535-79*	32	3,9 кг

Формат	Зона	Поз.	Обозначение	Наименование	Кол.	Примеч.
				Плита П-2 - шт.1		
				<u>Сборочные единицы</u>		
				Каркас плоский		
A3	1		03.005-8.1-01000-02	Кр8	16	
A4	6		-03000-02	Кр10	7	
				Изделие закладное		
A4	11		Серия 03.005-Б, Вып.2 альб.5	КПК-5 (Д1=76)	1	
				<u>Детали</u>		
				Ф12А III ГОСТ 5781-82*		
B4	16*		03.005-8.0-1-201	Р=5300	4	4,7 кг
B4	17		-202	Р=4750	4	4,2 кг
B4	33*		-218	Р=3700	14	3,3 кг
				Изделие закладное		
A4	12		03.005-8.1-26000	МН-10	1	
				Плита П-3 - шт.1		
				<u>Сборочные единицы</u>		
				Каркас плоский		
A4	7		03.005-8.1-01000-01	Кр7	5	
				Изделие закладное		
A3	13		03.005-8.1-28000	МН-8	1	
A3	14		03.005-8.1-29000	МН-9	1	
				<u>Детали</u>		
				Ф12А III ГОСТ 5781-82*		
B4	24*		03.005-8.0-1-209	Р=2150	5	1,9 кг
B4	25		-210	Р=1550	5	1,4 кг
				<u>Материалы</u>		
B4	34		03.005-8.0-1-219	Распред. арматура П-1-В ГОСТ 5781-82*	93,5	м.п
				<u>Переменные данные для исполнения</u>		
				<u>Материалы</u>		
			03.005-8.0-1-200	Бетон В30	16,5	м <sup>3</sup>
			-01	Бетон В20	16,5	м <sup>3</sup>

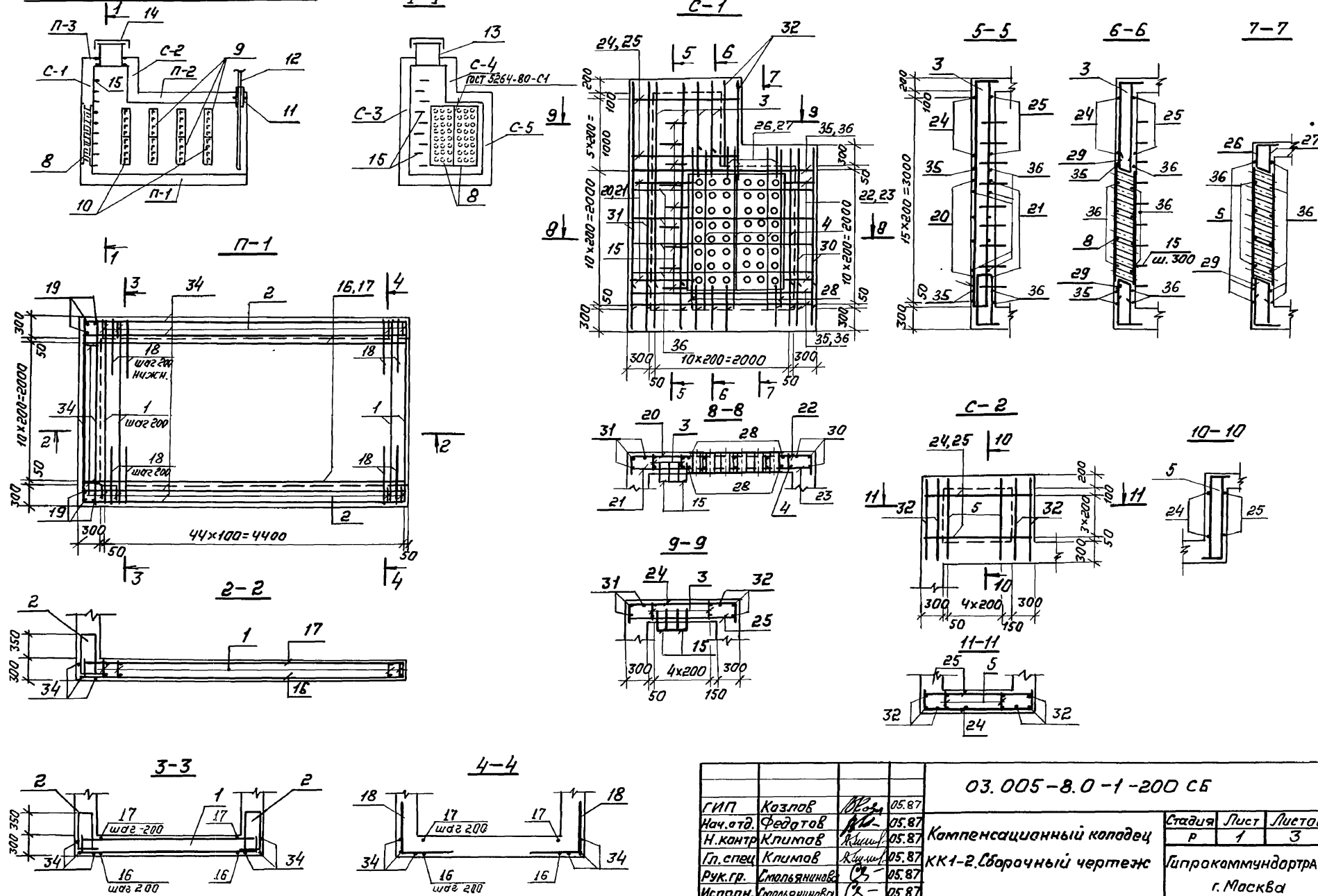
03.005-8.0-1-200

Лист

2



Маркировочная схема КК1-2

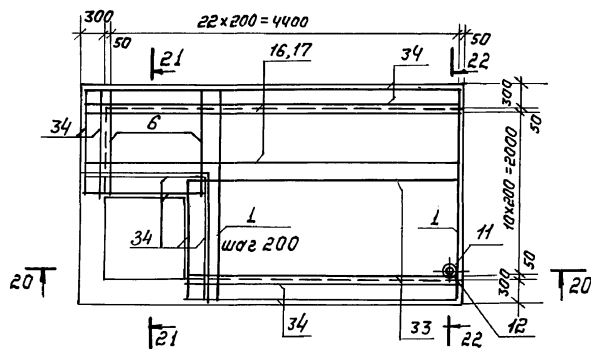


Шиб. № подл. Подпись и дата Взам. инв. №

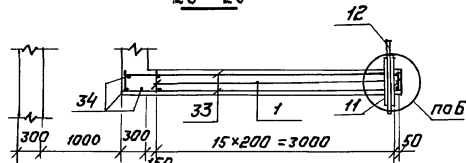
03.005-8.0-1-200 СБ			
ГИП	Козлов	В.С.	05.87
Нач. отд.	Федотов	В.В.	05.87
Н. кантр.	Климов	А.И.	05.87
Гл. спец.	Климов	А.И.	05.87
Рук. гр.	Смолянинов	С.	05.87
Исполн.	Смолянинов	С.	05.87
Компенсационный колодец			Стадия
КК1-2. Сборочный чертеж			Лист
г. Москва			Листов
Р	1	3	



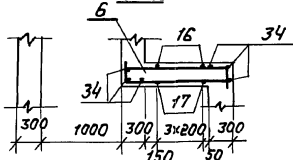
П-2



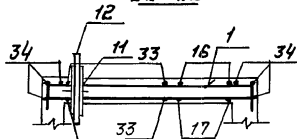
20-20



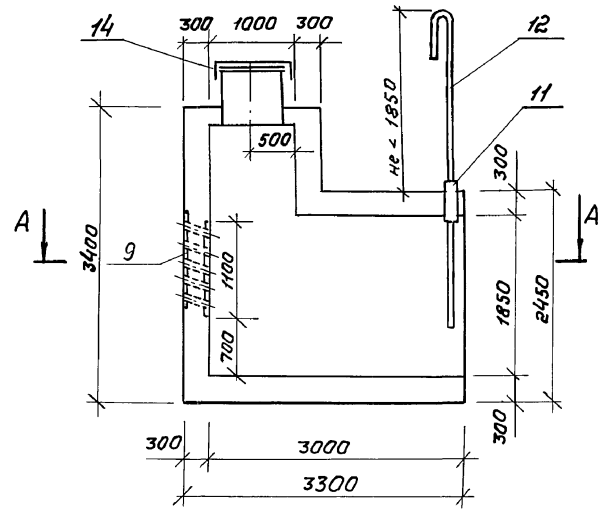
21-21



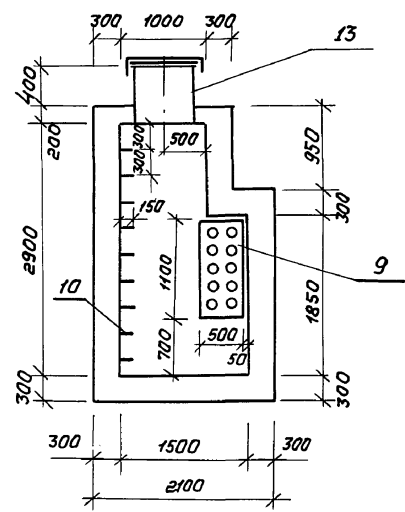
22-22



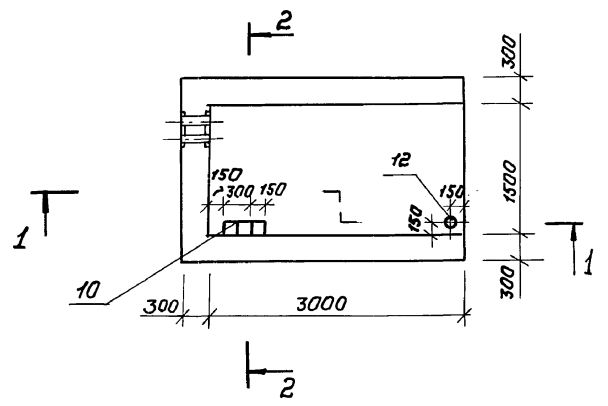
РАЗРЕЗ 1-1



РАЗРЕЗ 2-2



ПЛАН А-А



Инв. № подл. Подпись и дата Взам. инв. №

<b>03.005-8.0-1-300Г4</b>			
ГИП	Козлов	<i>[Signature]</i>	05.87
Нач. отд.	Федотов	<i>[Signature]</i>	05.87
Н.контр.	Степнов	<i>[Signature]</i>	05.87
Гл. спец.	Степнов	<i>[Signature]</i>	05.87
Исполн.	Кульков	<i>[Signature]</i>	05.87
Компенсационный колодец КК 1-3. Габаритный чертеж			
Стадия	Лист	Листов	
Р		1	
ГИПРОКОММУНДОТРАНС г. Москва			

Копировал: Дач

23229-01 20

Формат: А3

Версия	Зона	Позиц.	Обозначение	Наименование	Кол.	Примеч.
				<u>Документация</u>		
A3			03.005-8.0-1-000 ПЗ	Пояснительная записка		
A3			03.005-8.0-1-300 ГЧ	Габаритный чертеж		
A3			03.005-8.0-1-300 СБ	Сборочный чертеж		
A3			03.005-8.0-1-700 РС	ведомость расхода стали		
				<u>П-1 - шт.1</u>		
				<u>Сборочные единицы</u>		
				<u>Каркасы плоские</u>		
A3	1		03.005-8.1-01000	КР1	35	
A3	2		-02000	КР2	18	
				<u>Детали</u>		
				Ф12А-III ГОСТ 5781-82*		
Б4	15*		03.005-8.0-1-301	Е=3800	8	3,4 кг
Б4	16		-302	Е=3250	8	2,9 кг
Б4	17*		-303	Ф14А-III ГОСТ 5781-82* Е=1500	28	1,8 кг
Б4	18*		-304	А-1-8 ГОСТ 5781-82* Е=730	6	0,3 кг
				<u>С-1 - шт.1</u>		
				<u>Сборочные единицы</u>		
				<u>Каркасы плоские</u>		
A3	3		03.005-8.1-02000-05	КР-11	5	
A4	4		-04000	КР-12	3	
A3	9		03.005-8.1-24000-01	Изделие закладное МН-2	1	
				<u>Детали</u>		
				Ф12А-III ГОСТ 5781-82*		
Б4	19*		03.005-8.0-1-305	Е=2650	10	2,4 кг
Б4	20*		-306	Е=2150	6	1,9 кг
Б4	21		-307	Е=1550	6	1,4 кг
Б4	22*		-308	Е=700	3	0,6 кг
Б4	23*		-309	Е=710	3	0,7 кг
Б4	24		-310	Е=2050	10	1,8 кг
Б4	25		-311	Ф16А-III ГОСТ 5781-82* Е=2100	4	3,3 кг

Версия	Зона	Позиц.	Обозначение	Наименование	Кол.	Примеч.
				<u>С-2 - шт.1</u>		
				<u>Сборочные единицы</u>		
				<u>Каркасы плоские</u>		
A3	3		03.005-8.1-02000-05	КР11	5	
A3	5		-02000-06	КР13	10	
				<u>Детали</u>		
				Ф12А-III ГОСТ 5781-82*		
Б4	15*		03.005-8.0-1-301	Е=3800	10	3,4 кг
Б4	16		-302	Е=3250	10	2,9 кг
Б4	20*		-306	Е=2150	6	1,9 кг
Б4	21		-307	Е=1550	6	1,4 кг
Б4	25*		-312	Е=1800	5	1,6 кг
Б4	27*		-313	А-1-8 ГОСТ 5781-82* Е=3170	3	1,3 кг
				<u>Изделие закладное</u>		
Б4	10		03.005-8.0-1-314	А-1-16 ГОСТ 5781-82* Е=1300	9	2,1 кг
				<u>С-3 - шт.1</u>		
				<u>Сборочные единицы</u>		
A3	5		03.005-8.1-02000-06	Каркас плоский КР13	15	
				<u>Детали</u>		
				Ф12А-III ГОСТ 5781-82*		
Б4	15*		03.005-8.0-1-301	Е=3800	10	3,4 кг
Б4	16		-302	Е=3250	10	2,9 кг
Б4	26*		-312	Е=1800	5	1,6 кг
Б4	28*		-314	А-1-8 ГОСТ 5781-82* Е=2220	3	0,9 кг
				<u>С-4 - шт.1</u>		
				<u>Сборочные единицы</u>		
A3	6		03.005-8.1-03000	Каркас плоский КР5	5	

И.В.С.Подар. Подпись и дата

03.005-8.0-1-300						
ГИП	Козлов	05.87	Компенсационный колодец	Стация	Лист	Листов
Нач.отд.	Редотов	05.87		Р	1	2
Н.контр.	Климов	05.87		ИПРОКОММУНДОТРАН		
П.спец.	Климов	05.87		г.Москва		
Рук.гр.	Степьянинова	05.87				
Исполн	Тарасенкова	05.87				

Мин. н. год. Подпись и дата

Код	Знак	Позиц.	Обозначение	Наименование	Кол.	Примеч.
				<u>Детали</u>		
				Ф12А-III ГОСТ 5781-82*		
Б4	20*		03.005-8.0-1-306	Е-2150	4	1,9 кг
Б4	21		-307	Е-1550	4	1,4 кг
Б4	29*		-315	А-Г-8 ГОСТ 5781-82* Е-1270	6	0,5 кг
				<u>С-5-шт.1</u>		
				<u>Сборочные единицы</u>		
А3	6		03.005-8.1-03000	Каркас плоский КР5	5	
				<u>Детали</u>		
				Ф12А-III ГОСТ 5781-82*		
Б4	20*		03.005-8.0-1-306	Е-2150	4	1,9 кг
Б4	21		-307	Е-1550	4	1,4 кг
Б4	29*		-315	А-Г-8 ГОСТ 5781-82* Е-1270	3	0,5 кг
				<u>П-2-шт.1</u>		
				<u>Сборочные единицы</u>		
				Каркасы плоские		
А3	1		03.005-8.1-01000	КР1	8	
А3	7		-03000-01	КР6	7	
А4	11		серия 03.005.5 Вып.2 альб.5	Изделие закладное ПК-5 (А,76)	1	
				<u>Детали</u>		
				Ф12А-III ГОСТ 5781-82*		
Б4	15*		03.005-8.0-1-301	Е-3800	1	3,4 кг
Б4	16		-302	Е-3250	1	2,9 кг
Б4	30*		-316	Е-2250	7	2,0 кг
Б4	31*		-317	Е-2200	7	2,0 кг
А4	12		03.005-8.1-26000-01	Изделие закладное МН-11	1	
				<u>П-3-шт.1</u>		
				<u>Сборочные единицы</u>		
А3	8		03.005-8.1-01000-01	Каркас плоский КР-7	5	
А3	13		03.005-8.1-28000	Изделие закладное МН-8	1	
А3	14		03.005-8.1-29000	МН-9	1	

Код	Знак	Позиц.	Обозначение	Наименование	Кол.	Примеч.
				<u>Детали</u>		
				Ф12А-III ГОСТ 5781-82*		
Б4	32*		03.005-8.0-1-318	Е-1950	5	1,7 кг
Б4	21		-307	Е-1550	5	1,7 кг
				<u>Материалы</u>		
Б4	33		03.005-8.0-1-319	Распределительная арматура А-Г-8		
				ГОСТ 5781-82*	42,2	п.м
				<u>Переменные данные для исполнения:</u>		
				<u>Материалы</u>		
			03.005-8.0-1-300	Бетон В30	10,3	м <sup>3</sup>
			-01	Бетон В20	10,3	м <sup>3</sup>

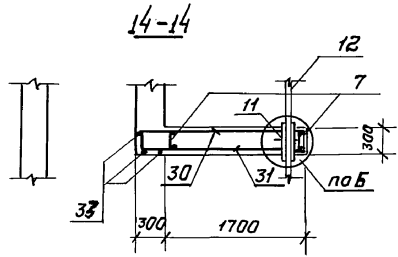
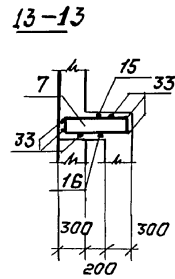
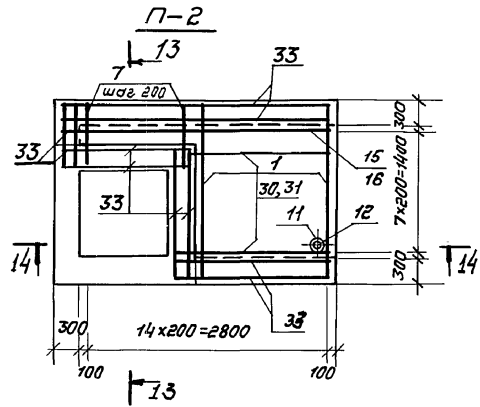
\* - см. ведомость деталей на документе 03.005-8.0-1-300СБ

03.005-8.0-1-300	Лист 2
------------------	-----------

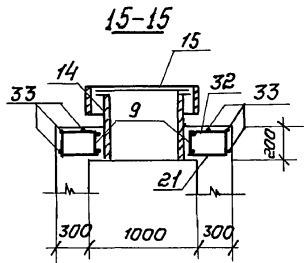
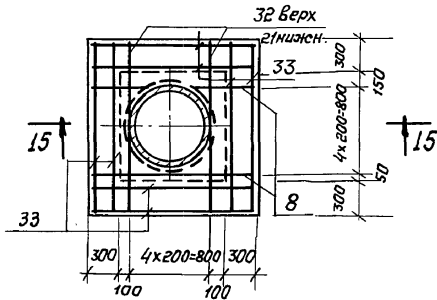








17-3



Ведомость деталей

(продолжение)

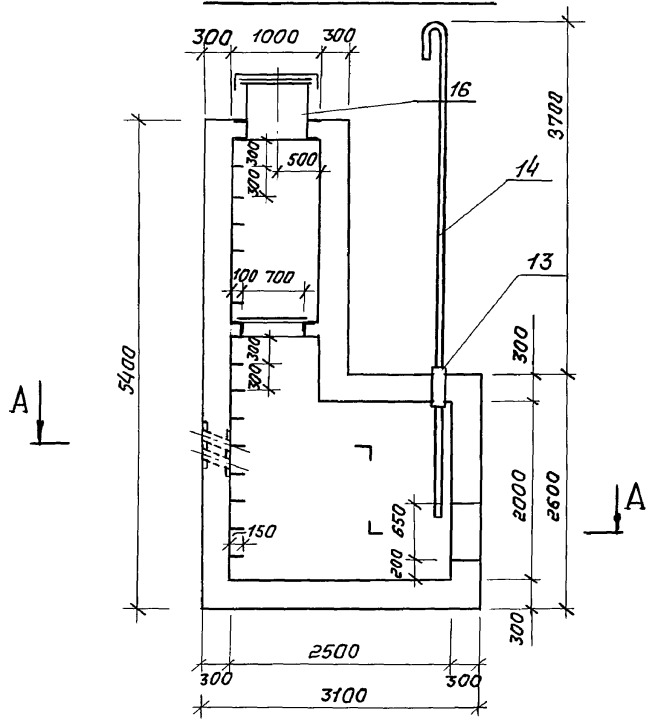
Поз.	Эскиз	Поз.	Эскиз
10		23	
15		26	
17		27	
18		28	
19		29	
20		30	
22		31	
		32	

1. Габаритные размеры даны на докум. 03.005-8.0-1-300Г4.
2. До бетонирования заложить закладные изделия, рамку, скобы поз 11 ÷ поз. 14.
3. Каркасы в стене С-1 поз. 4,5 сварить с выпусками поз. 2,3 через один по ГОСТ 14098-85-С23-Рз.
4. Арматуру, попадающую на отверстия, обрезать
5. Углы даны на докум. 03.005-8.0-1-800
6. Защитный слой бетона до рабочей арматуры в плите П-1-30мм, в остальных случаях - 20мм.

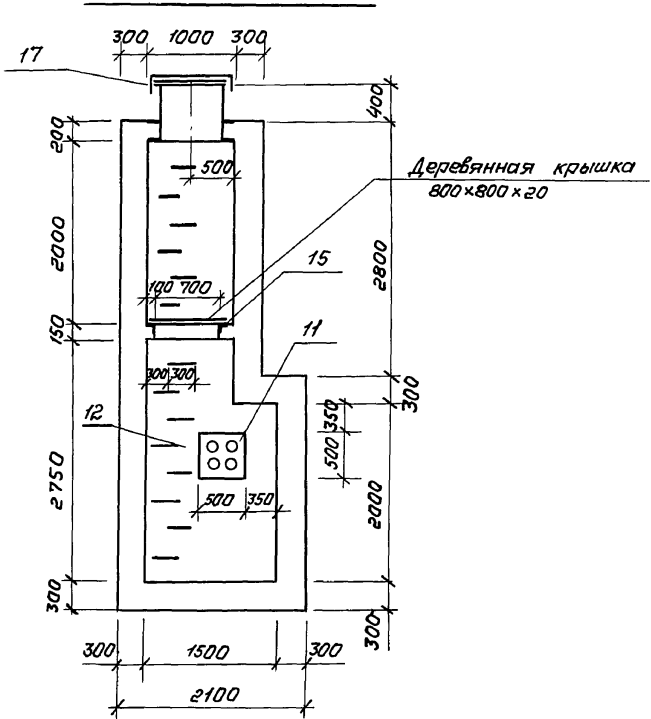
И.В.И. "Лидл" / Подпись и дата / Изм. инв. №

03.005-8.0-1-300 сБ / Лист 3

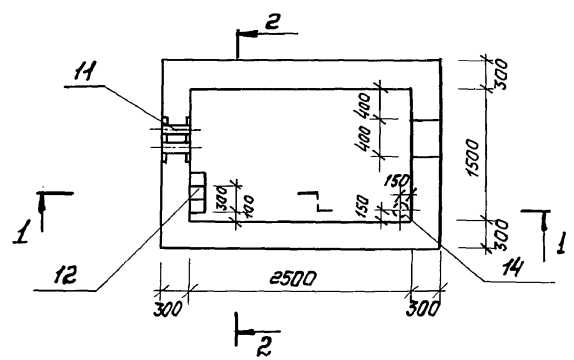
**РАЗРЕЗ 1-1**



**РАЗРЕЗ 2-2**



**ПЛАН А-А**



				<b>03.005-8.0-1-400 Г4</b>			
ГМП	Козлов	<i>[Signature]</i>	05.87	Компенсационный колодец КК2-1. Габаритный чертеж.	Стадия	Лист	Листов
Нач. отд.	Федотов	<i>[Signature]</i>	05.87		Р	1	1
Н. кантр.	Степнов	<i>[Signature]</i>	05.87		ГМПРОКОММУНАЛДОРТРАНС г. Москва		
Гл. спец.	Степнов	<i>[Signature]</i>	05.87				
Исполн.	Кузьков	<i>[Signature]</i>	05.87				

Копировал: *[Signature]* 23229-01 26 Формат: А3

И.в. № подл. Подпись и дата Взам. инв. №

Формат	Зона	Листы	Обозначение	Наименование	Кол.	Примеч.
				<u>Документация</u>		
				<u>Стена С-2-шт.1</u>		
				<u>Сборочные единицы</u>		
				<u>Каркасы плоские</u>		
A3		4	03.005-8.1-02000-03	КР15	6	
A3		5	-03000-03	КР-16	2	
				<u>Детали</u>		
				Ф12А-III ГОСТ 5781-82*		
Б4		23*	03.005-8.0-1-407	Е-2650	10	2,4 кг
Б4		24	-408	Е-2050	10	1,8 кг
Б4		25*	-409	Ф 16А-III ГОСТ 5781-82* Е-1500	4	2,4 кг
Б4		26*	-410	А-І-В ГОСТ 5781-82* Е-760	8	0,3 кг
				<u>Стена С-3 -шт.1</u>		
				<u>Сборочные единицы</u>		
				<u>Каркасы плоские</u>		
A3		4	03.005-8.1-02000-03	КР15	8	
A4		6	-06000	КР17	5	
A4		7	-07000	КР18	5	
				<u>Детали</u>		
				Ф12А-III ГОСТ 5781-82*		
Б4		18*	03.005-8.0-1-401	Е-3650	10	3,2 кг
Б4		19	-402	Е-3050	10	2,7 кг
Б4		20*	-403	Е-1420	7	1,3 кг
Б4		22*	-404	А-І-В ГОСТ 5781-82* Е-2380	3	0,9 кг

\* - см. ведомость деталей на документе 03.005-8.0-1-400СБ

<b>03.005-8.0-1-400</b>			
ГИП	Козлов	<i>Козлов</i>	05.87
Нач. отд.	Федотов	<i>Федотов</i>	05.87
Н. контр.	Климов	<i>Климов</i>	05.87
Гл. спец.	Климов	<i>Климов</i>	05.87
Рук. эк.	Спальянинова	<i>Спальянинова</i>	05.87
Исполн.	Тарасенкова	<i>Тарасенкова</i>	05.87
Компенсационный колодез КК 2-1			Стация Лист Листов Р 1 3 Илпроткоммундортранс г. Москва

Копировал: Сед - 23229-01 27 Формат А3

Формат	Зона	Листы	Обозначение	Наименование	Кол.	Примечан.
				<u>Документация</u>		
A3			03.005-8.0-1-000ПЗ	Пояснительная записка		
A3			03.005-8.0-1-400Г4	Габаритный чертеж		
A3			03.005-8.0-1-400СБ	Сборочный чертеж		
A3			03.005-8.0-1-700РС	Ведомость расхода стали		
				<u>Плита П-1-шт.1</u>		
				<u>Сборочные единицы</u>		
				<u>Каркасы плоские</u>		
A3	1		03.005-8.1-01000	КР-1	13	
A3	2		-02000-04	КР-9	40	
A4	3		-05000	КР-14	2	
				<u>Детали</u>		
				Ф12А-III ГОСТ 5781-82*		
Б4	18*		03.005-8.0-1-401	Е-3650	8	3,2 кг
Б4	19		-402	Е-3050	8	2,7 кг
Б4	20*		-403	Е-1420	24	1,3 кг
Б4	21		-404	А-І-В ГОСТ 5781-82* Е-720	12	0,3 кг
Б4	25		-405	Ф 16А-III ГОСТ 5781-82* Е-1500	4	2,4 кг
				<u>Стена С-1 -шт.1</u>		
				<u>Сборочные единицы</u>		
				<u>Каркас плоский</u>		
A3	4		03.005-8.1-02000-03	КР15	13	
				<u>Детали</u>		
				Ф12А-III ГОСТ 5781-82*		
Б4	18*		03.005-8.0-1-401	Е-3650	10	3,2 кг
Б4	19		-402	Е-3050	10	2,7 кг
Б4	20*		-403	Е-1420	12	1,3 кг

Инв. № подл. Подпись и дата. Объем, листы, №

Формат	Этап	Позиц.	Обозначение	Наименование	Кол.	Примеч.
				Ф 12А-III ГОСТ 5781-82 *		
Б4	27		03.005-8.0-1-411	Е=1000	5	0,9 кг
Б4	28*		-412	Е=2150	15	1,9 кг
Б4	29		-413	Е=1550	15	1,4 кг
				А-I-8 ГОСТ 5781-82 *		
Б4	22*		03.005-8.0-1-406	Е=2380	3	0,9 кг
Б4	30*		-414	Е=5180	3	2,1 кг
Б4	31*		-415	Е=3180	3	1,3 кг
				<u>С-4 - шт.1</u>		
				<u>Сборочные единицы</u>		
А3	4		03.005-8.1-02000-03	КР-15	3	
А4	6		-06000	КР-17	5	
А4	7		-07000	КР-18	5	
А3	11		03.005-8.1-24000-02	Изделие закладное МН-3	1	
				<u>Детали</u>		
				Ф 12А-III ГОСТ 5781-82 *		
Б4	23*		03.005-8.0-1-407	Е=2650	10	2,4 кг
Б4	24		-408	Е=2050	10	1,8 кг
Б4	28*		-412	Е=2150	15	1,9 кг
Б4	29		-413	Е=1550	15	1,4 кг
Б4	32		-416	А-I-8 ГОСТ 5781-82 * Е=760	6	0,3 кг
				<u>Изделие закладное</u>		
Б4	12		03.005-8.0-1-417	А-I-16 ГОСТ 5781-82 * Е=1300	14	2,1 кг
				<u>Стена С-5 - шт.1</u>		
				<u>Сборочные единицы</u>		
А4	8		03.005-8.1-08000	Каркас плоский КР-19	5	
				<u>Детали</u>		
				Ф 12А-III ГОСТ 5781-82 *		
Б4	28*		03.005-8.0-1-412	Е=2150	13	1,9 кг
Б4	29		-413	Е=1550	13	1,4 кг
Б4	31		-415	А-I-8 ГОСТ 5781-82 * Е=3180	3	1,3 кг

Формат	Этап	Позиц.	Обозначение	Наименование	Кол.	Прим.
				<u>С-6 - шт.1</u>		
				<u>Сборочные единицы</u>		
А4	8		03.005-8.1-08000	Каркас плоский КР-19	5	
				<u>Детали</u>		
				Ф 12А-III ГОСТ 5781-82 *		
Б4	28*		03.005-8.0-1-412	Е=2150	13	1,9 кг
Б4	29		-413	Е=1550	13	1,4 кг
Б4	31*		-415	А-I-8 ГОСТ 5781-82 * Е=3180	3	1,3 кг
				<u>П-2 - шт.1</u>		
				<u>Сборочные единицы</u>		
				<u>Каркасы плоские</u>		
А3	1		03.005-8.1-01000	КР-1	6	
А3	9		-03000-01	КР-6	7	
				<u>Закладное изделие</u>		
А4	13		03.005.5 Вып.2 альб.5	КПК-5 (А=76)	1	
				<u>Детали</u>		
				Ф 12А-III ГОСТ 5781-82 *		
Б4	18*		03.005-8.0-1-401	Е=3650	1	3,2 кг
Б4	19		-402	Е=3050	1	2,6 кг
Б4	33*		-418	Е=2050	7	1,7 кг
Б4	34*		-419	Е=2000	7	1,5 кг
				<u>Изделие закладное</u>		
А4	14		03.005-8.1-26000-02	МН-12	1	

03.005-8.0-1-400

Лист  
2

Формат	Зона	Позиц.	Обозначение	Наименование	Кол.	Примеч.
				<u>П-3 - шт.1</u>		
				<u>Сборочные единицы</u>		
				<u>Изделие закладное</u>		
A4	15		03.005-8.1-30000	РМ-1	1	
				<u>Детали</u>		
				Ф16А-III ГОСТ 5781-82 *		
Б4	25		03.005-8.0-1-405	Р-1500	4	2,4
				Ф10А-III ГОСТ 5781-82 *		
Б4	35		03.005-8.0-1-420	Р-1550	20	1,0 кг
				<u>П-4 - шт.1</u>		
				<u>Сборочные единицы</u>		
				<u>Каркас плоский</u>		
A3	10		03.005-8.1-01000-01	КР-7	5	
				<u>Изделия закладные</u>		
A3	16		03.005-8.1-28000	МН-8	1	
A3	17		03.005-8.1-29000	МН-9	1	
				<u>Детали</u>		
				Ф 12А-III ГОСТ 5781-82 *		
Б4	29		03.005-8.0-1-413	Р-1550	5	1,4 кг
Б4	36*		-421	Р-1950	5	1,7 кг

Формат	Зона	Позиц.	Обозначение	Наименование	Кол.	Примеч.
				<u>Материалы</u>		
Б4	37		03.005-8.0-1-422	Распределительная арматура		
				Я-1-В ГОСТ 5781-82 *	73,1	п.м.
				<u>Переменные данные для исполнений:</u>		
				<u>Материалы</u>		
			03.005-8.0-1-400	Бетон В30	13,5	м <sup>3</sup>
			-01	Бетон В20	13,5	м <sup>3</sup>

Инв. № инв. №

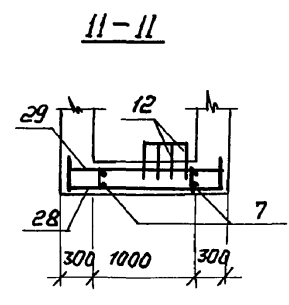
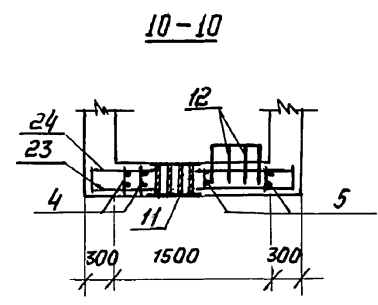
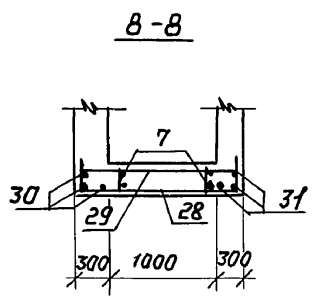
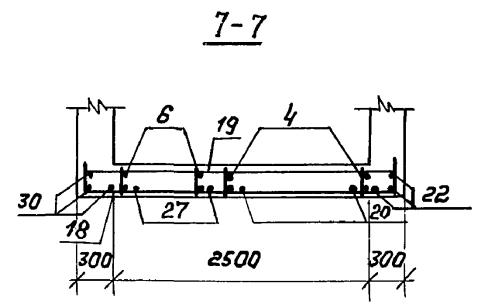
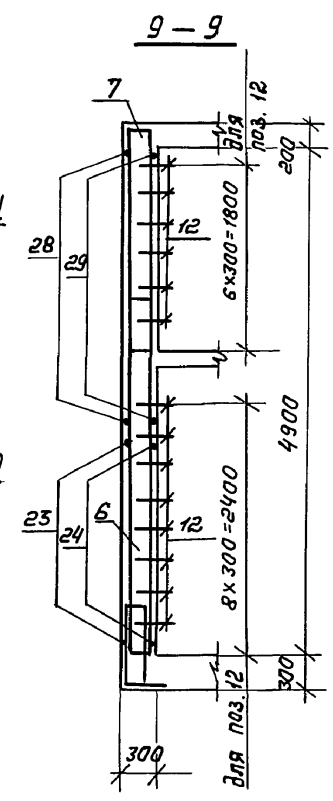
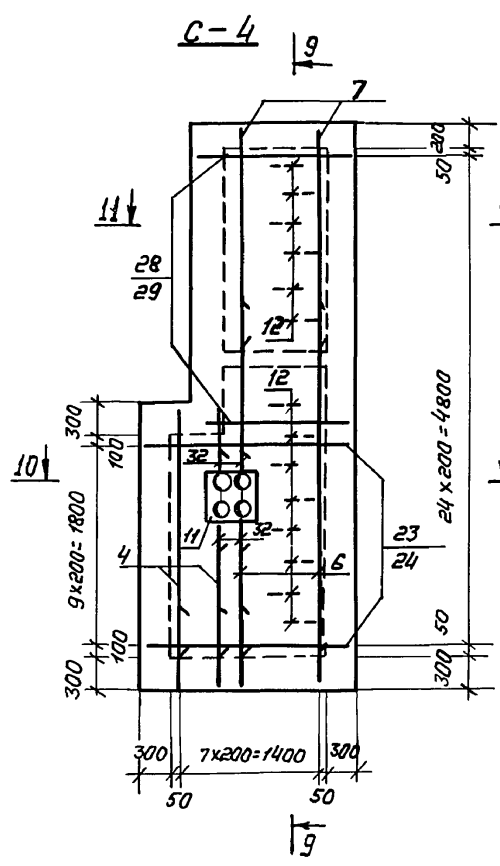
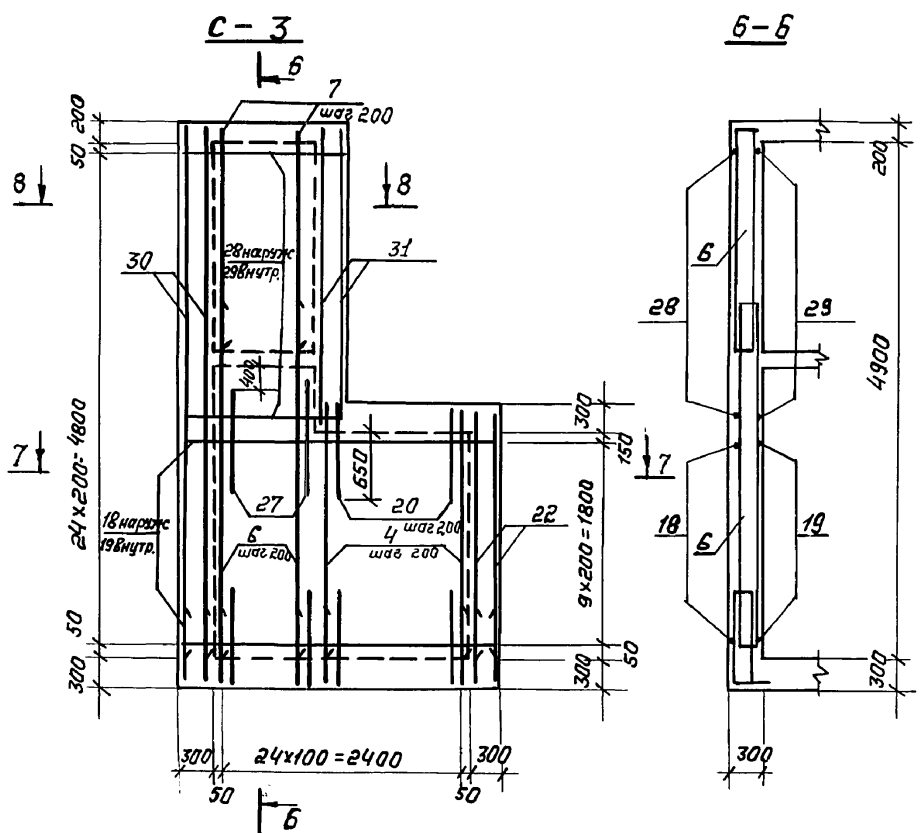
Получить и дата

Инв. № инв. №

03.005-8.0-1-400

Лист  
3

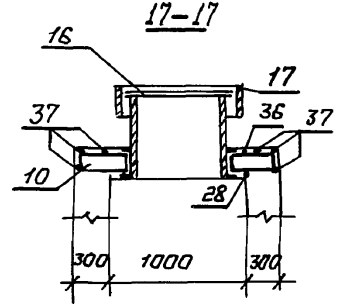
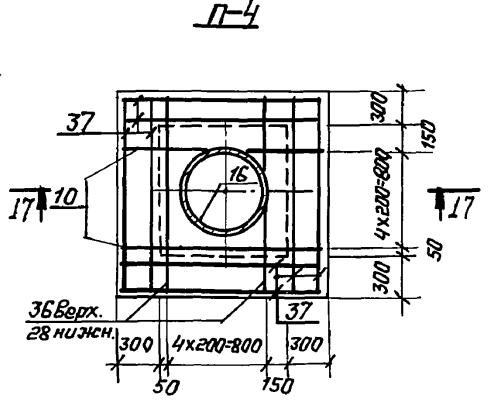
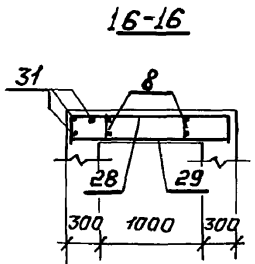
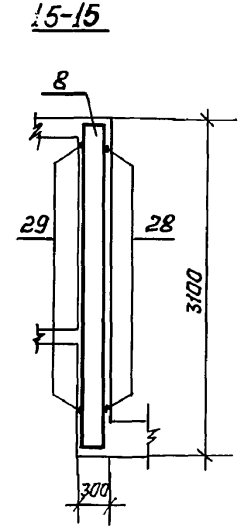
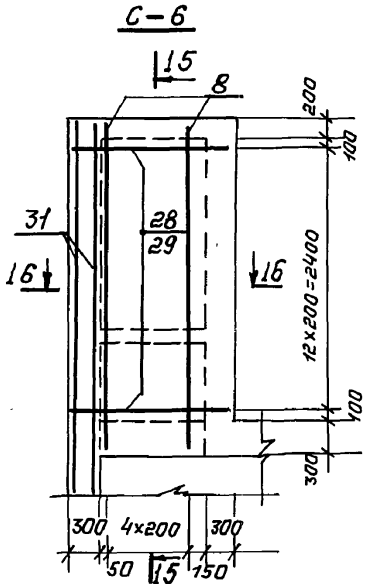
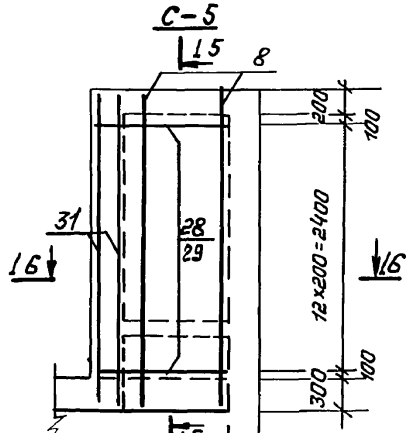
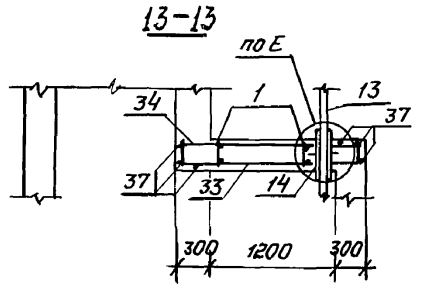
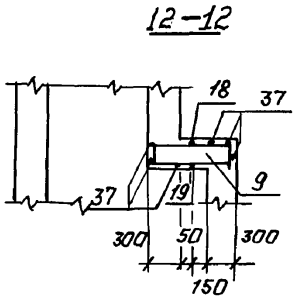
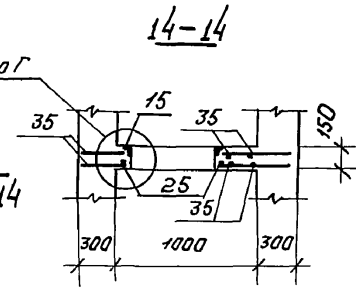
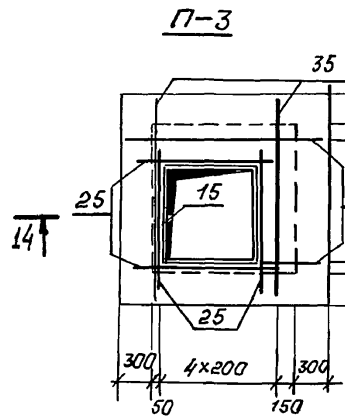
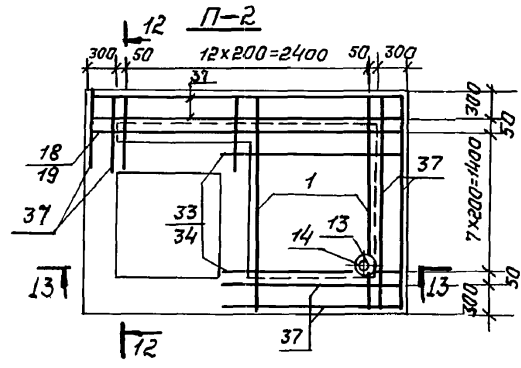




Инв. №-проект. Подпись и дата. Взам. инв. №

Ведомость деталей

Поз.	Эскиз
12	
18	
20	
21	
22	
23	
26	
28	
30	
31	
32	
33	
34	
38	

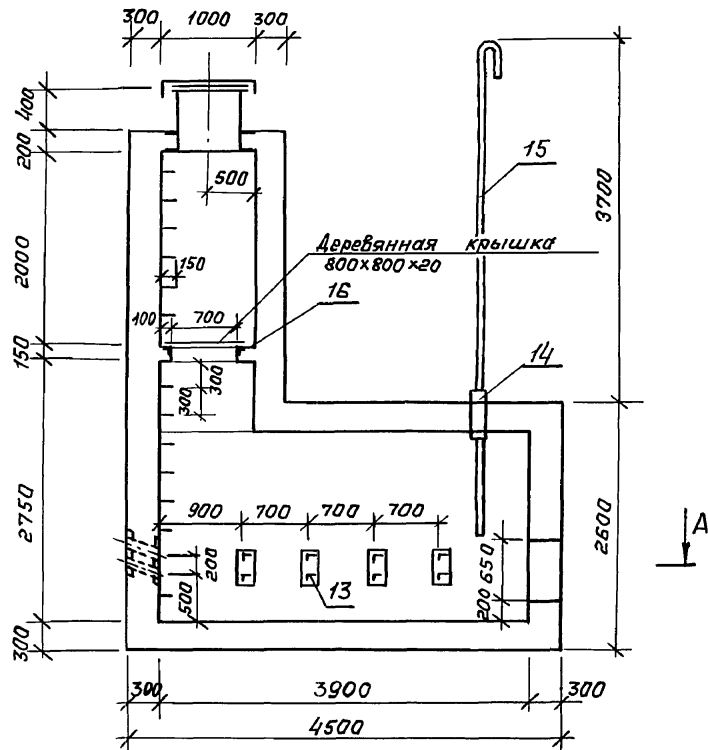


Инв. № подл. Подпись и дата Взам. инв. №

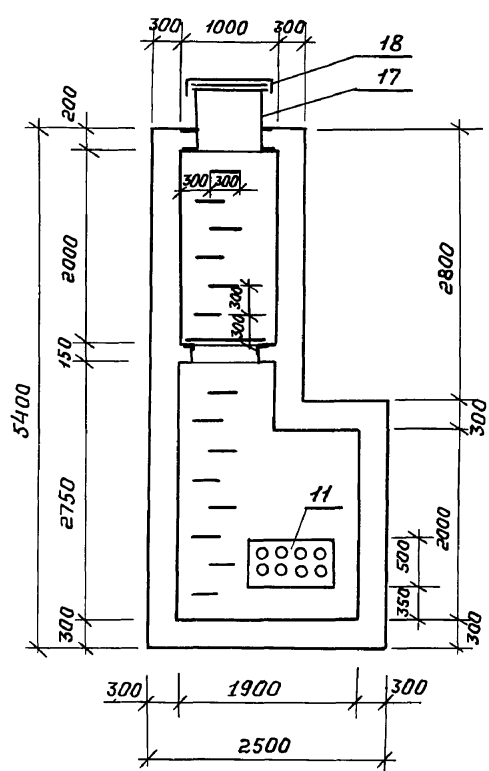
03.005-8.0-1-400СБ



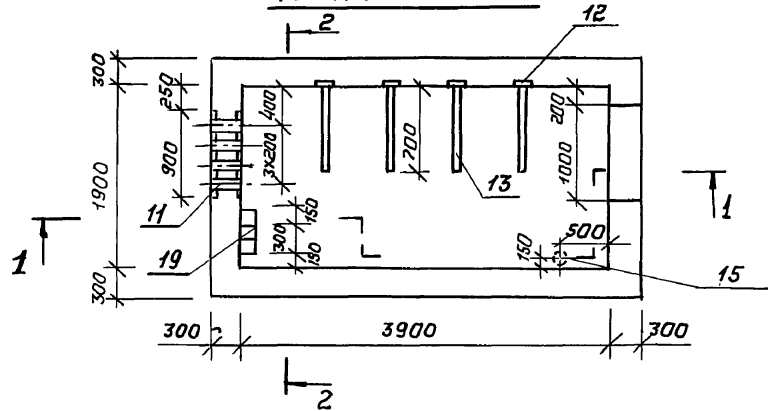
**РАЗРЕЗ 1-1**



**РАЗРЕЗ 2-2**



**ПЛАН А-А**



			<b>03.005 - 8.0 - 1-500 Г4</b>			
ГИП	Козлов	05.87	<b>Компенсационный колодец КК2-2 Габаритный чертёж.</b>	Стадия	Лист	Листов
Нач. отд.	Федотов	05.87		Р		1
Н. контр.	Степнов	05.87		<b>ГИПРОКОММУНДОТРАНС г. Москва</b>		
Пл. спец.	Степнов	05.87				
Исполн.	Кучьков	05.87				

Копировал: *Вант*

23229-01 33

Формат: А3

И/И.№-листа, Подпись и дата, Дата изв. №

Формат	Зона	Лист	Обозначение	Наименование	Кол.	Примеч.
				<u>Документация</u>		
A3			03.005-8.0-1-000 ПЗ	Пояснительная записка		
A3			03.005-8.0-1-500 Г4	Габаритный чертеж		
A3			03.005-8.0-1-500 СБ	Сборочный чертеж		
A3			03.005-8.0-1-700 РС	Ведомость расхода стали		
				<u>Плита П-1-шт.1</u>		
				<u>Сборочные единицы</u>		
				Каркас плоский		
A3	1		03.005-8.1-01000-03	Кр 20	20	
A3	2		-02000-04	Кр 9	55	
A4	3		-05000	Кр 14	5	
				<u>Детали</u>		
				Ф 12А III ГОСТ 5781-82*		
Б4	20*		03.005-8.0-1-501	Е-5050	10	4,5 кг
Б4	21		-502	Е-4450	10	4,0 кг
Б4	22*		-503	Ф 14А III ГОСТ 5781-82* Е-1600	38	1,9 кг
Б4	23		-504	Ф 16А III ГОСТ 5781-82* Е-1650	4	3,3 кг
Б4	24*		-505	А-1-8 ГОСТ 5781-82* Е-170	12	0,3 кг
				<u>Стена С-1-шт.1</u>		
				<u>Сборочные единицы</u>		
				Каркас плоский		
A3	4		03.005-8.1-02000-03	Кр 15	6	
A4	5		-06000	Кр 17	5	
A4	6		-07000	Кр 18	5	
				<u>Изделие закладное</u>		
A3	11		03.005-8.1-24000-03	МН-4	1	

Формат	Зона	Лист	Обозначение	Наименование	Кол.	Примеч.
				<u>Детали</u>		
Б4	25*		03.005-8.0-1-506	Ф 14А III ГОСТ 5781-82* Е-3050	10	3,7 кг
				Ф 12А III ГОСТ 5781-82*		
Б4	26		03.005-8.0-1-507	Е-2450	10	2,2 кг
Б4	27*		-508	Е-2150	15	1,9 кг
Б4	28		-509	Е-1550	15	1,4 кг
Б4	29		-510	Ф 18А III ГОСТ 5781-82* Е-1300	4	2,6 кг
				А-1-8 ГОСТ 5781-82*		
Б4	30*		03.005-8.0-1-511	Е-980	10	0,4 кг
Б4	31*		-512	Е-2400	3	0,9 кг
Б4	32*		-513	Е-5200	3	2,1 кг
Б4	33*		-514	Е-3170	3	1,3 кг
				<u>Изделие закладное</u>		
Б4	19*		03.005-8.0-1-515	А-1-16 ГОСТ 5781-82* Е-1340	14	2,1 кг
				<u>Стена С-2-шт.1</u>		
				<u>Сборочные единицы</u>		
				Каркас плоский		
A4	7		03.005-8.1-08000	Кр 19	5	
				<u>Детали</u>		
				Ф 12А III ГОСТ 5781-82*		
Б4	27*		03.005-8.0-1-508	Е-2150	13	1,9 кг
Б4	28		-509	Е-1550	13	1,4 кг
Б4	33*		-514	А-1-8 ГОСТ 5781-82* Е-3170	6	1,3 кг

\* - см. ведомость деталей на документе 03.005-8.0-1-500СБ

03.005-8.0-1-500				Страница	Лист	Листов
ГИП	Козлов	В.С.	05.87	р	1	3
Нач. отд.	Федотов	В.Е.	05.87	Компенсационный колодец КК2-2 ГИПРОКОММУНДОРТРАНС г. Москва		
Н. контр.	Климов	В.И.	05.87			
Гл. спец.	Климов	В.И.	05.87			
Рук. гр.	Итальяникова	О.С.	05.87			
Исполн.	Итальяникова	О.С.	05.87			

Копировал: *Вал* 23229-01 34 Формат А3

Взам. инв. №

Подпись и дата

Инв. № инв.

Формат	Зона	Поз.	Обозначение	Наименование	Кол.	Примеч.
				Стена С-3 - шт. 1		
				<u>Сборочные единицы</u>		
				Каркас плоский		
A3	4		03.005-8.1-02000-03	Кр 15	5	
A3	8		-03000-03	Кр 16	5	
				<u>Детали</u>		
				φ14AIII ГОСТ 5781-82*		
Б4	25*		03.005-8.0-1-506	Е=3050	10	3,7 кг
Б4	34		-515	Е=1700	4	2,1 кг
Б4	26		-507	φ12AIII ГОСТ 5781-82* Е=2450	10	2,2 кг
				А-1-8 ГОСТ-5781-82*		
Б4	31*		03.005-8.0-1-512	Е=2400	6	1,0 кг
Б4	35*		-516	Е=770	6	0,3 кг
				Стена С-4 - шт. 1		
				<u>Сборочные единицы</u>		
				Каркас плоский		
A3	4		03.005-8.1-02000-03	Кр 15	15	
A4	5		-06000	Кр 17	5	
A4	6		-07000	Кр 18	5	
				<u>Детали</u>		
				φ12AIII ГОСТ 5781-82*		
Б4	20*		03.005-8.0-1-501	Е=5050	10	4,5 кг
Б4	21		-502	Е=4450	10	4,0 кг
Б4	27*		-508	Е=2150	15	1,9 кг
Б4	28		-509	Е=1550	15	1,4 кг
				φ14AIII ГОСТ 5781-82*		
Б4	22*		03.005-8.0-1-503	Е=1600	14	1,9 кг
Б4	36		-517	Е=900	5	1,1 кг

Формат	Зона	Поз.	Обозначение	Наименование	Кол.	Примеч.
				Стена С-5 - шт. 1		
				<u>Сборочные единицы</u>		
				Каркас плоский		
A4	7		03.005-8.1-02000	Кр 19	5	
				<u>Детали</u>		
				φ12AIII ГОСТ 5781-82*		
Б4	27*		03.005-8.0-1-508	Е=2150	13	1,9 кг
Б4	28		-509	Е=1550	13	1,4 кг
				Стена С-6 - шт. 1		
				<u>Сборочные единицы</u>		
				Каркас плоский		
A3	4		03.005-8.1-02000-03	Кр 15	20	
				Изделие закладное		
A3	12		03.005-8.1-27000-01	МН-7	4	
				<u>Детали</u>		
				φ12AIII ГОСТ 5781-82*		
Б4	20*		03.005-8.0-1-501	Е=5050	10	4,5 кг
Б4	21		-502	Е=4450	10	4,0 кг
				φ14AIII ГОСТ 5781-82*		
Б4	22*		03.005-8.0-1-503	Е=1600	13	1,9 кг
Б4	37*		-518	Е=900	6	1,1 кг
				Изделие закладное		
Б4	13		03.005-8.0-1-519	Углок <small>Б-63×10×5 ГОСТ 8510-86</small> Ст 30П ГОСТ 535-79г Е=700	8	3,9 кг

Инв. № подл. Подпись и дата

Вет. инв. №

03.005-8.0-1-500

Лист

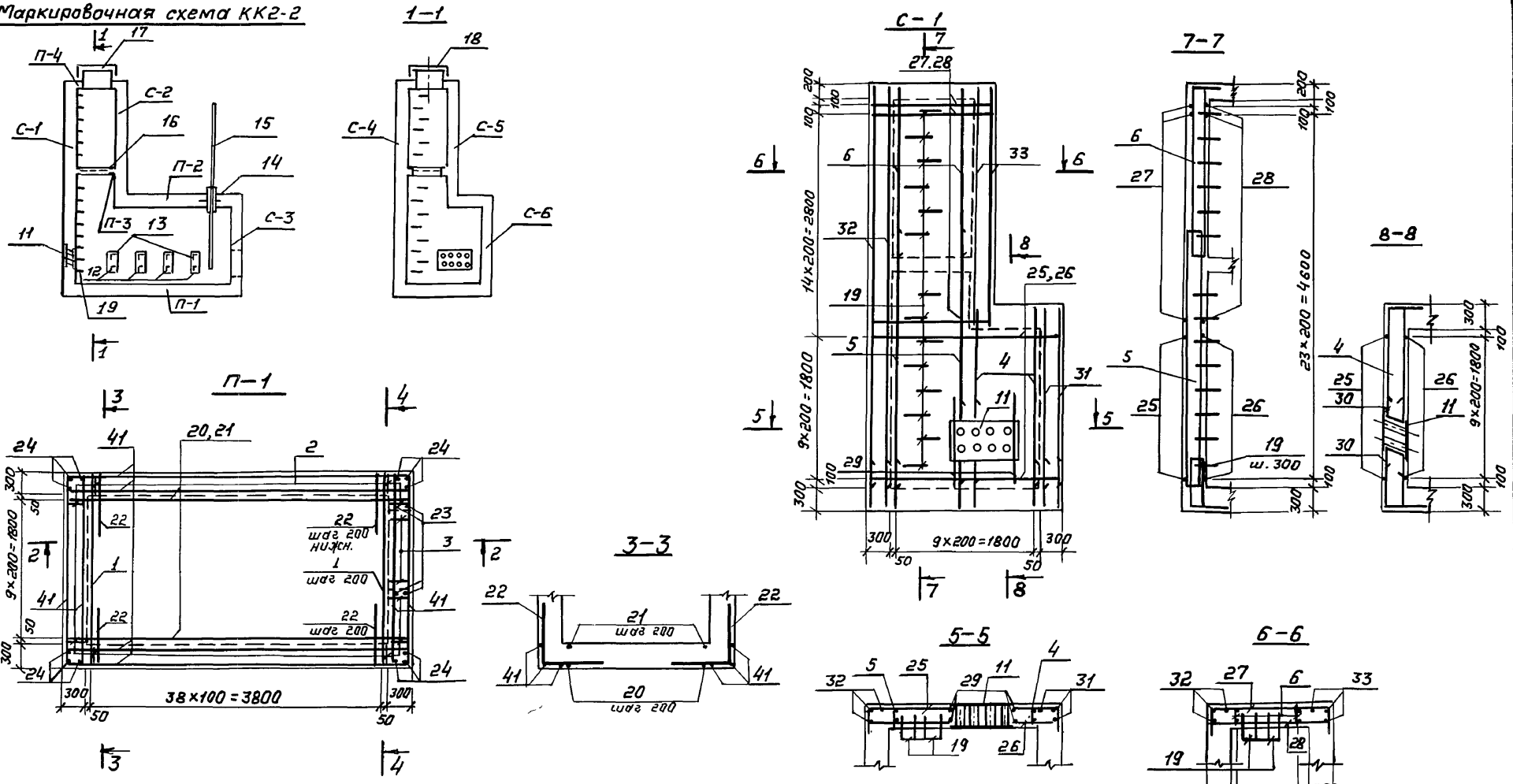
2

Копировал ФАН-23229-01 35 формат А3

Формат Зона	Поз.	Обозначение	Наименование	Кол.	Примеч.
			Плита П-2 - шт.1		
			<u>Сборочные единицы</u>		
			Каркасы плоские		
А3	1	ОЗ.005-8.1-01000-03	Кр20	13	
А3	9	-03000-04	Кр21	7	
			Изделие закладное		
А4	14	Серия ОЗ.005-5, Вып.2	КПК-5 (А1=76)	1	
			<u>Детали</u>		
			φ12АШ ГОСТ5781-82*		
БУ	20*	ОЗ.005-8.0-1-501	Р-5050	3	4,5кг
БУ	21	-502	Р-4450	3	4,0кг
БУ	38*	-520	Р-3750	14	3,3кг
			Изделие закладное		
А4	15	ОЗ.005-8.1-26000-02	МН-12	1	
			Плита П-3 - шт.1		
			<u>Сборочные единицы</u>		
			Изделие закладное		
А4	16	ОЗ.005-8.1-30000	РМ-1	1	
			<u>Детали</u>		
БУ	39	ОЗ.005-8.0-1-521	φ10АШ ГОСТ5781-82* Р-1550	20	1,0кг
БУ	40	-522	φ12АШ ГОСТ5781-82* Р-1220	4	1,1кг.
			Плита П-4 - шт.1		
			<u>Сборочные единицы</u>		
			Каркас плоский		
А3	10	ОЗ.005-8.1-01000-01	КР7	5	
			Изделие закладное		
А3	17	ОЗ.005-8.1-28000	МН-8	1	
А3	18	ОЗ.005-8.1-29000	МН-9	1	

Формат Зона	Поз.	Обозначение	Наименование	Кол.	Примеч.
			<u>Детали</u>		
			φ12АШ ГОСТ5781-82*		
БУ	27*	ОЗ.005-8.0-1-508	Р-2150	5	1,9кг
БУ	28	-509	Р-1550	5	1,4кг
			<u>Материалы</u>		
			Распред. арматура		
БУ	41	ОЗ.005-8.0-1-523	А-1-8 ГОСТ5781-82*	1060	м.п.
			<u>Переменные данные для исполнений:</u>		
			<u>Материалы</u>		
		ОЗ.005-8.0-1-500	Бетон В30	18,5	м <sup>3</sup>
		-01	Бетон В20	18,5	м <sup>3</sup>

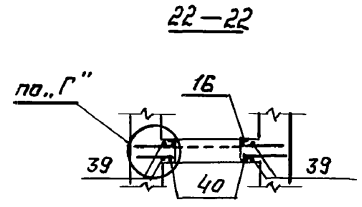
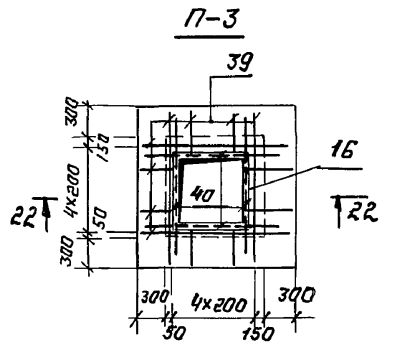
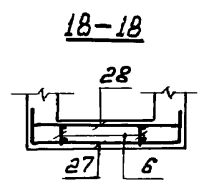
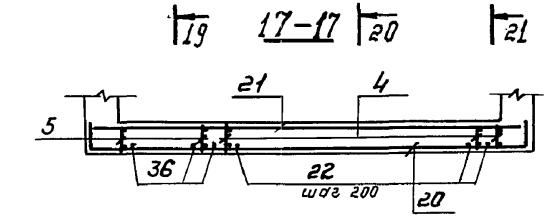
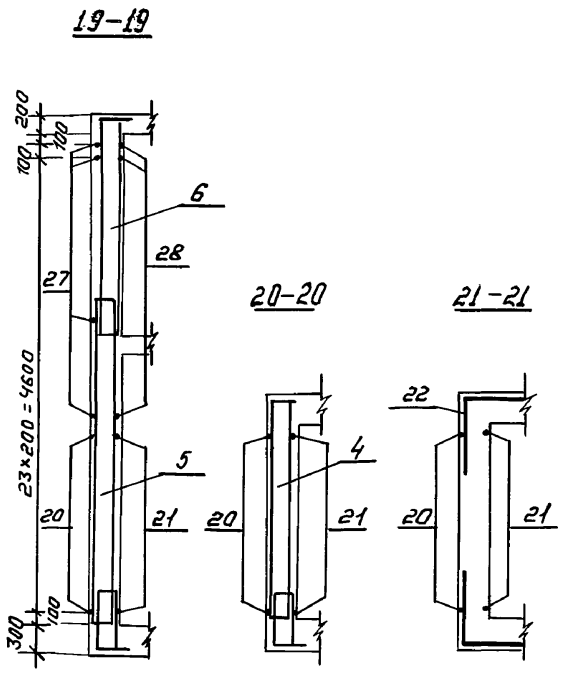
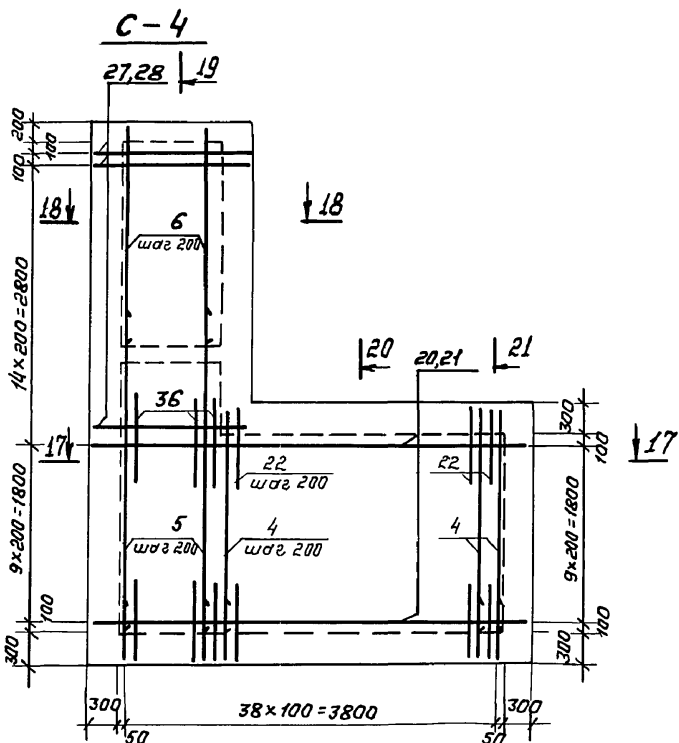
Маркировочная схема КК2-2



И.в. № подл. Подпись и дата  
Безм. ш. №

			<b>03.005-8.0-1-500СБ</b>		
ГИП	Козлов	05.87	Компенсационный колодец КК2-2 Сборочный чертеж	Стадия	Лист
Нач. отд.	Федотов	05.87		Р	1
Н. контр.	Климов	05.87		ГИПРАКМУНДОТРАНС	
Гл. спец.	Климов	05.87		г. Москва	
Рук. эр.	Стойлянинова	05.87			
Исполн.	Стойлянинова	05.87			





Ведомость деталей

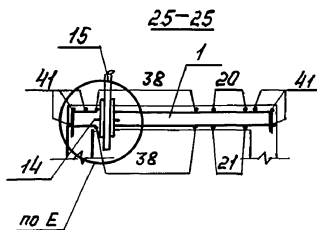
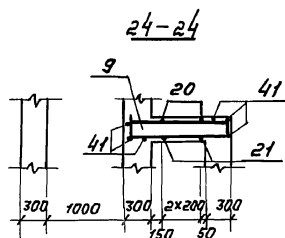
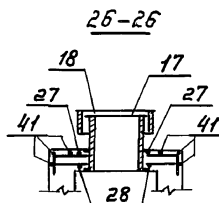
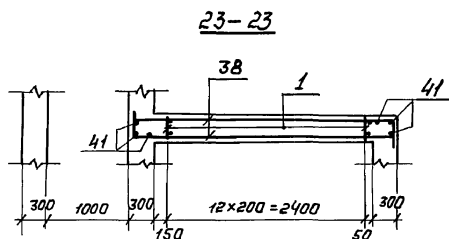
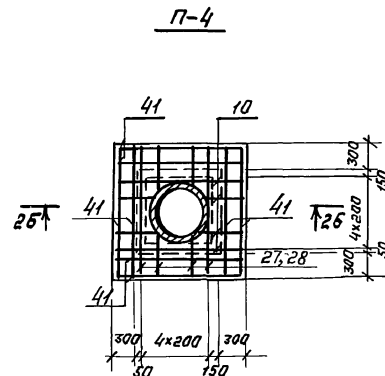
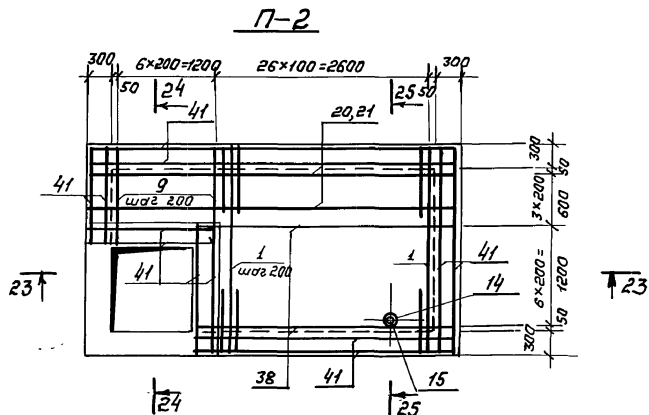
№з	Эскиз
19	
20	
22	
24	
25	
27	
30	
31	
32	
33	
35	
37	

Обозначение	Класс сооружения
03.005-8.0-1-500	II
	III
-01	IV

И-16. №прод. Подпись и дата  
Взам.инж.в.п.

03.005-8.0-1-500 СБ  
Лист 3

Копировал: Вол- 23229-01 39 Формат А3



1. Габаритные размеры даны на докум. 03.005-8.0-1-500Г4.
2. До бетонирования конструкции запустить закладные изделия.
3. Каркасы поз.2,4,5,6 в стенах с-1, с-4 сваривать между собой через один по ГОСТ 14098-85-С23-Рэ.
4. Арматуру, попадающую на отверстия; обрезать.
5. Узлы даны на докум. 03.005-8.0-1-800
6. Защитный слой бетона до рабочей арматуры в плите П-1-30мм, в остальных - 20мм.

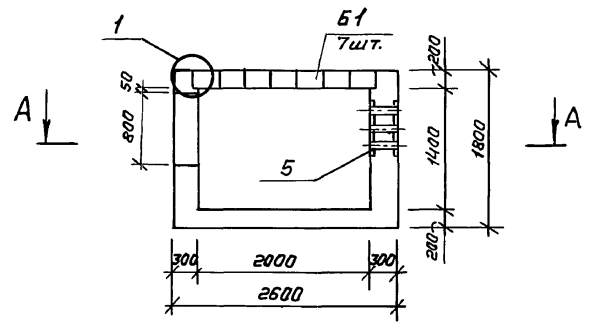
03.005-8.0-1-500СБ

Лист  
4

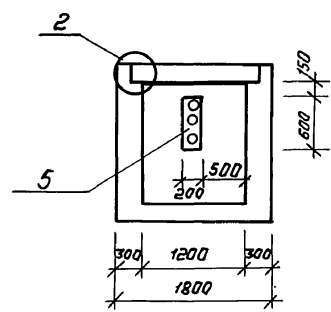
Копировал: ВЛ- 23229-01 40 Формат: А3



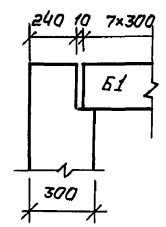
Разрез 1-1



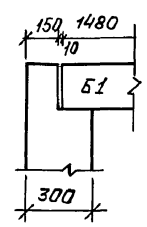
Разрез 2-2



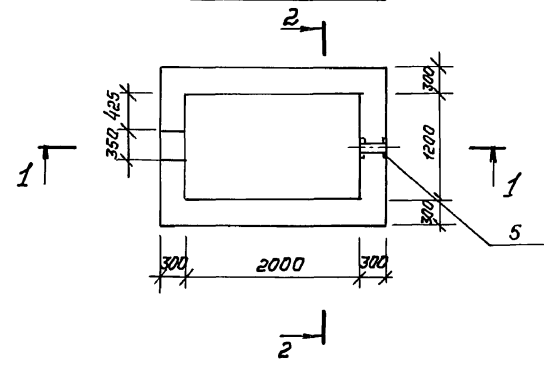
1



2



План А-А



Инв. № подл. Габариты и дата  
Форм. инв. №

				03.005-В.0-1-600 Г4		
ГИП	Козлов	<i>AK</i>	05.87	Компенсационное устройство КУ1-1	Стация	Лист
Нач. отд.	Федотов	<i>В.К.</i>	05.87		Р	7
Н.контр.	Степнов	<i>В.С.</i>	05.87		ГИПРОКОММУНДАРТАНС г. Москва	
Л.спец.	Степнов	<i>В.С.</i>	05.87			
Исполн.	Кульков	<i>В.С.</i>	05.87			
				Габаритный чертеж.		

Копировал: *Doc* 23229-01 41

Формат: А3

Марка	Обозначение	Наименование	Кол.	Масса ед. кг.	Примеч.
		<u>Балки</u>			
Б1	3.006.1-2/82.2-2-09-1	Балка Б2	7	220	

Фармат	Зона	Позиц.	Обозначение	Наименование	Кол.	Примеч.
				<u>Документация</u>		
А3			03.005-8.0-1-000 ПЗ	Пояснительная записка		
А3			03.005-8.0-1-600 Г4	Габаритный чертеж		
А3			03.005-8.0-1-600 СБ	Сборочный чертеж		
А3			03.005-8.0-1-700 РС	Ведомость расхода стали		
				<u>Плита П-1 - шт.1</u>		
				<u>Сборочные единицы</u>		
				Каркас плоский		
А3	1		03.005-8.1-01000-04	КР-22	10	
				<u>Детали</u>		
				Ф10 А-III ГОСТ 5781-82*		
Б4	6		03.005-8.0-1-601	Е-2540	6	1,6 кг
Б4	7*		-602	Е-3140	6	2,0 кг
				<u>Стена С-1 - шт.1</u>		
				<u>Сборочные единицы</u>		
				Каркасы плоские		
А3	2		03.005-8.1-10000	КР-23	4	
А4	4		-09000	КР-25	2	
				<u>Детали</u>		
				Ф10 А-III ГОСТ 5781-82*		
Б4	8		03.005-8.0-1-603	Е-1740	8	1,1 кг
Б4	9*		-604	Е-2340	8	1,5 кг
Б4	10		-605	Ф12 А-III ГОСТ 5781-82* Е-1400	4	1,3 кг
Б4	11		-606	Ф14 А-III ГОСТ 5781-82* Е-1250	4	1,5 кг

Фармат	Зона	Позиц.	Обозначение	Наименование	Кол.	Примеч.
Б4	12*		03.005-8.0-1-607	А-1-8 ГОСТ 5781-82* Е-1900	6	0,8 кг
Б4	13*		-608	Е-1000	2	0,4 кг
Б4	14*		-609	Е-740	10	0,3 кг
				<u>Стена С-2 - шт.1</u>		
				<u>Сборочные единицы</u>		
А3	2		03.005-8.1-10000	Каркас плоский КР23	6	
А4	5		03.005-8.1-25000	Изделие закладное МН-5	1	
				<u>Детали</u>		
				Ф10 А-III ГОСТ 5781-82*		
Б4	8		03.005-8.0-1-603	Е-1740	8	1,1 кг
Б4	9*		-604	Е-2340	8	1,5 кг
Б4	12*		-607	А-1-8 ГОСТ 5781-82* Е-1900	6	0,8 кг
Б4	14*		-609	Е-740	2	0,3 кг
				<u>Стена С-3 - шт.2</u>		
				<u>Сборочные единицы</u>		
А3	3		03.005-8.1-10000-01	Каркас плоский КР24	20	
				<u>Детали</u>		
				Ф10 А-III ГОСТ 5781-82*		
Б4	6		03.005-8.0-1-601	Е-2540	16	1,6 кг
Б4	7		-602	Е-3140	16	2,0 кг
				<u>Материалы</u>		
Б4	16		03.005-8.0-1-610	Распред. арматура		
				А-1-8 ГОСТ 5781-82*	8,8	п.м.
				Бетон В20	4,6	м <sup>3</sup>

\* - см. ведомость деталей на документе 03.005-8.0-1-600 СБ

03.005-8.0-1-600			
ГИП	Козлов	М	05.87
Нач. отд.	Федотов	В	05.87
Н. кантр	Климов	К	05.87
Ин. спец.	Климов	К	05.87
Рук. гр.	Смолянинова	С	05.87
Исполн.	Тарасенкова	В	05.87

Компенсационное устройство  
КУ1-1

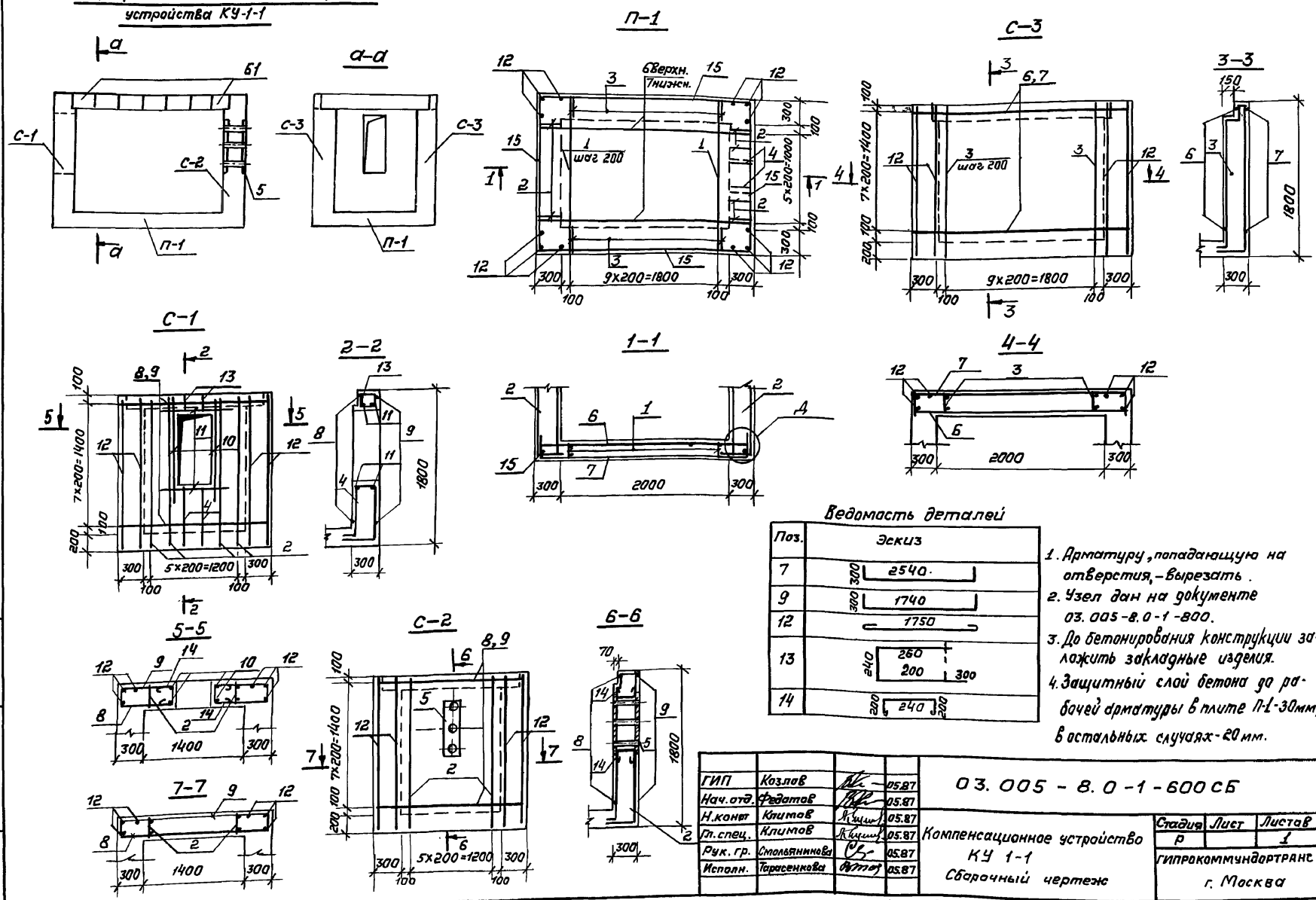
Студия	Лист	Листов
Р	1	1

Циркоммундортранс  
г. Москва

Копировал: Даш - 23229-01 42 Фармат: А3

И.В. №-подл. Подпись и дата. Взам. инв. №

**Маркировочная схема компенсационного устройства КУ-1-1**



**Ведомость деталей**

Поз.	Эскиз
7	2540.
9	1740.
12	1750.
13	250 200 300
14	240 240 300

1. Арматуру, попадающую на отверстия, - вырезать.
2. Узел дан на документе оз. 005-в.0-1-800.
3. До бетонирования конструкции заложить закладные изделия.
4. Защитный слой бетона до рабочей арматуры в плите П-1-30мм, в остальных случаях - 20 мм.

ГИП	Козлов		05.87	<b>03.005 - В.0 - 1 - 600 СБ</b>  Компенсационное устройство КУ 1-1 Сборочный чертеж	Стадия	Лист	Листов
Нач. отд.	Федотов		05.87		р	1	1
Н. конст.	Климов		05.87		ГИПРОКОММУНАРТРАНС г. Москва		
Т. спец.	Климов		05.87				
Рук. гр.	Столъянинова		05.87				
Исполн.	Тарасенкова		05.87				

Инв. № подл. Подпись и дата Взам. инв. №

Ведомость расхода стали, кг

Марка	Изделия арматурные											Изделия закладные																					
	Арматура класса											Прокат марки																					
	А-I					А-III						А-I					В Ст 3 сп																
	ГОСТ 5781-82*											ГОСТ 5781-82* ГОСТ 8509-86 ГОСТ 8510-86 ГОСТ 103-75 ГОСТ 82-70* ГОСТ 19903-74*																					
Ф8		Угоро		Ф8		Ф10		Ф12		Ф14		Ф16		Ф18		Ф22		Угоро		Ф8		Ф16		Угоро		Угоро		Угоро		Угоро		Угоро	
КК1-1	49,3	49,3	89,4	—	887,3	246,9	—	—	35,5	1259,1	1308,4	2,1	24,8	26,9	—	73,6	73,6	24,0	25,0	62,8	84,1	171,9	1,3	149,4	150,7	—	—	—	—	—	—		
КК1-2	54,1	54,1	128,4	—	1054,9	188,0	—	—	26,8	1398,1	1452,2	3,3	22,7	26,0	—	124,8	124,8	24,0	25,0	62,8	84,1	171,9	1,3	298,8	300,1	—	—	—	—	—	—		
КК1-3	52,6	52,6	86,1	—	630,5	188,1	13,2	—	—	917,9	970,5	0,5	22,7	23,2	—	—	—	—	25,0	62,8	84,1	171,9	1,3	69,0	70,3	—	—	—	—	—	—		
КК2-1	65,5	65,5	121,1	20,0	1140,2	—	28,8	—	—	1310,1	1373,8	1,7	33,2	34,9	12,0	—	12,0	—	25,0	62,8	84,1	171,9	1,3	31,4	32,7	—	—	—	—	—	—		
КК2-2	78,0	78,0	135,9	20,0	1220,8	218,0	—	23,6	—	1618,3	1696,3	2,5	33,2	35,7	12,0	31,2	43,2	5,2	25,0	62,8	84,1	171,9	1,3	56,6	57,9	—	—	—	—	—	—		
КЧ1-1	17,5	17,5	27,6	144,7	119,0	6,0	—	—	—	297,3	314,8	—	—	—	—	—	—	—	—	—	—	—	—	—	—	—	—	—	—	—	—		

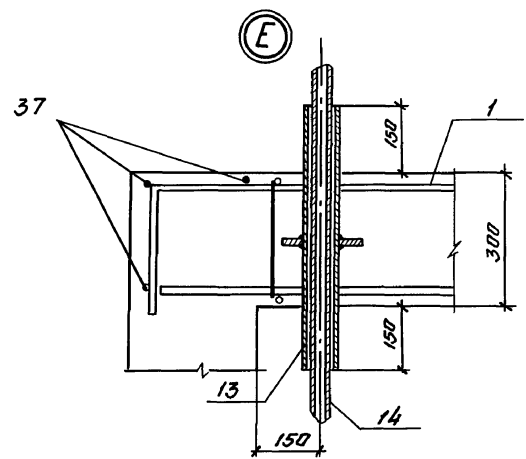
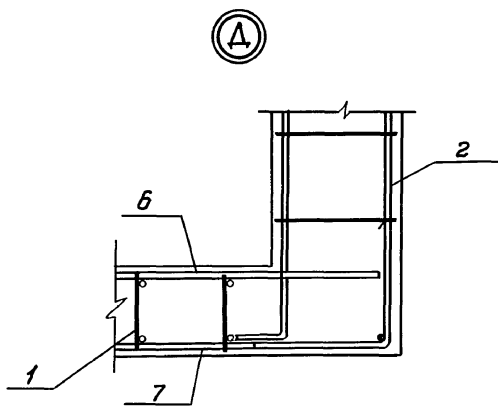
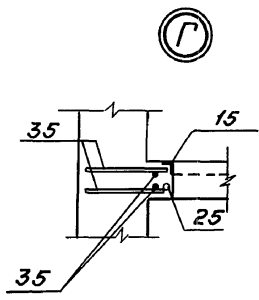
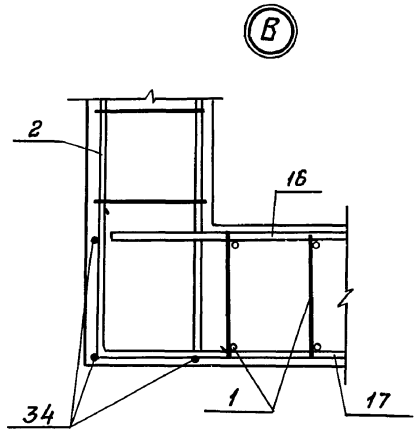
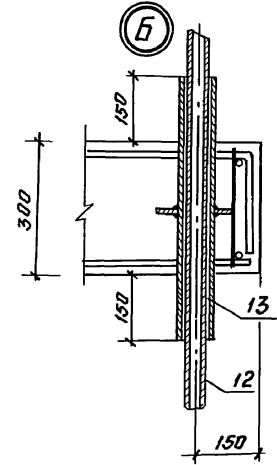
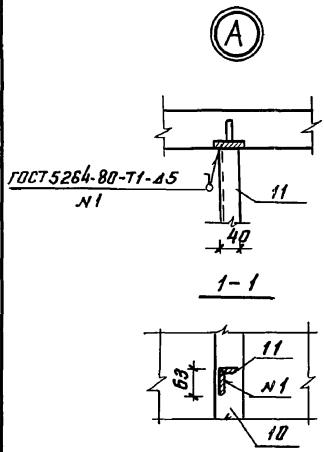
Продолжение ведомости

Изделия закладные										Общий расход		
Прокат марки												
В Ст 3 сп												
ГОСТ 8732-78*												
труба Ф57х3,5	труба Ф76х3,5	труба Ф89х4	труба Ф102х4	Угоро	ГОСТ 103х7,6	Всего				расход		
23,1	3,8	67,2	94,7	188,8	30,3	666,2					1974,6	
23,1	3,8	134,4	94,7	256,0	30,3	933,1					2385,3	
22,0	3,8	28,0	94,7	148,0	30,3	443,7					1414,2	
31,2	3,8	11,2	94,7	140,9	30,3	422,7					1796,5	
31,2	3,8	22,4	94,7	152,1	30,3	496,3					2192,6	
—	—	7,2	—	—	—	22,2					337,0	

03. 005 - 8.0 - 1 - 700 РС			
ГИП	Козлов	<i>М.В.</i>	05.87
Нач. отд.	Федотов	<i>М.В.</i>	05.87
Н.контр.	Климов	<i>К.И.</i>	05.87
Ит. спец.	Климов	<i>К.И.</i>	05.87
Рук. ар.	Смолянинова	<i>С.В.</i>	05.87
Исполн.	Смолянинова	<i>С.В.</i>	05.87

Ведомость расхода стали	Стадия	Лист	Листов
	Р	1	1
Илпрокоммундортранс г. Москва			

Инв. № подл. Подпись и дата Имя инв. №



Шиф. и подл. Издательство и дата Взам. инв. н

				<b>03. 005 - 8.0 - 1 - 800</b>		
ГИП	Козлов	ВЛ	05.87	<b>Узлы „А“...„Е“</b>	Сталь	Лист
Нач. отд	Федотов	ВЛ	05.87		Р	1
Н.контр	Климов	ВЛ	05.87		Гипракоммунартранс г. Москва	
Гл. спец	Климов	ВЛ	05.87			
Рук. гр.	Смольянинова	СЛ	05.87			
Исполн.	Смольянинова	СЛ	05.87			

Копировал:

23223-01 (45) формат: А3