

Министерство нефтяной промышленности  
ВНИИСПГнефть

РУКОВОДЯЩИЙ ДОКУМЕНТ  
МЕТОДИЧЕСКИЕ УКАЗАНИЯ  
ПОТСЧНЫЕ ВИБРАЦИОННЫЕ ПЛОТНОМЕРЫ.  
МЕТОДИКА ПРОВЕРКИ ДОСТОВЕРНОСТИ  
ПОКАЗАНИЙ В УСЛОВИЯХ ЭКСПЛУАТАЦИИ  
РД 39-0147103-391-87

1987

Министерство нефтяной промышленности  
ВМНИСПГнефть

УТВЕРЖДЕН  
заместителем министра  
В.М.Дидиным  
21 мая 1987 г.

РУКОВОДЯЩИЙ ДОКУМЕНТ  
МЕТОДИЧЕСКИЕ УКАЗАНИЯ  
ПОТОЧНЫЕ ВИБРАЦИОННЫЕ ПЛОТНОМЕРЫ.  
МЕТОДИКА ПРОВЕРКИ ДОСТОВЕРНОСТИ  
ПОКАЗАНИЙ В УСЛОВИЯХ ЭКСПЛУАТАЦИИ  
РД 39-0147103-391-87

Руководящий документ РД 39-0147103-391-87 "Методические указания. Поточные вибрационные плотномеры. Методика проверок достоверности показаний в условиях эксплуатации".

РАЗРАБОТАН - Всесоюзным научно-исследовательским институтом по сбору, подготовке и транспорту нефти и нефтепродуктов (ВНИИСПТ-нефть) Миннефтепрома

(разработчики - А.Г.Гумеров, Р.Г.Исхаков, В.Г.Володин, В.Д.Беляков, Р.С.Сагдеев, А.А.Фаткуллин, А.А.Абдулаев, Н.М.Черкасов);

Управлением автоматизации и средств связи Миннефтепрома  
(разработчик - В.В.Панарин).

В связи с ограниченным тиражом институт ВНИИСПТнефть разрешает заинтересованным организациям размножение данного документа.

## РУКОВОДЯЩИЙ ДОКУМЕНТ

Методические указания. Поточные вибрационные плотномеры.  
Методика проверки достоверности показаний в условиях  
эксплуатации  
РД 39-0147103-391-87

Вводится впервые

Срок введения установлен с 06.87 г.

Срок действия до 01.89 г.

Настоящая методика распространяется на автоматические поточные вибрационные плотномеры (в дальнейшем плотномеры) с диапазоном измерения плотности  $750+1000 \text{ кг/м}^3$ , имеющие предел абсолютной погрешности измерения от 0,2 до  $2,0 \text{ кг/м}^3$  и устанавливает методы и средства проверки достоверности показаний плотномеров в условиях эксплуатации.

Методика предусматривает проведение текущего контроля работы плотномера и проверку достоверности показаний плотномера. Текущий ремонт производится при работающих плотномерах путем сравнения усредненных за определенное время значений выходных частотных сигналов (в дальнейшем ВЧС) двух последовательно соединенных датчиков плотномеров, установленных в одном блоке качества на узле учета нефти. Разность ВЧС работающих плотномеров должна непрерывно во времени фиксироваться и интегрироваться при помощи специального устройства контроля разности (в дальнейшем УКР). По истечении определенного промежутка времени разность усредненных во времени значений ВЧС должна сравниваться в УКР с заданной величиной погрешности плотномера. Эти же операции фиксации усреднения и сравнения разности ВЧС могут осуществляться программным путем с помощью центрального блока обработки и индикации данных узла учета нефти или с помощью ЭВМ.

При обнаружении отклонения разности ВЧС от заданной величины производится проверка достоверности показаний плотномеров с помощью металлического напорного пикнометра.

При отсутствии на узле учета возможностей реализовать автоматическое определение разности показаний ее определяют вручную (Приложение I).

На период апробации (до утверждения методики в качестве документа Госстандарта и выполнения основных мероприятий согласно прилагаемому плану) действие методики распространяется на плотномеры, смонтированные на узлах учета нефти № 19, 20, 423.

## 1. ОПЕРАЦИИ ПРОВЕРКИ

При проведении проверки плотномеров в условиях эксплуатации должны выполняться следующие операции:

- 1.1. Внешний осмотр (п. 6.1.);
- 1.2. Спробованна (п. 6.2.);
- 1.3. Проведение проверки (п. 6.3.).

## 2. СРЕДСТВА ПРОВЕРКИ

При проведении проверки должны применяться следующие материалы и средства.

2.1. Термометры стеклянные группы 4, тип Б, № 2 с пределами измерения от 0 до 55 °С, ценой деления 0,1°С по ГОСТ 215-73Е.

2.2. Термостат ТВ-1 с погрешностью поддержания температуры  $\pm 0,02^{\circ}\text{C}$  в диапазоне от 10 до 30°С по ТО 13491-00.

2.3. Манометр образцовый МО, класс точности 0,4. Диапазон измерения от 0 до 10 МПа по ГОСТ 6521-72.

2.4. Пробоотборник стационарный согласно ГОСТ 2517-80.

2.5. Цилиндр 1-1000 по ГОСТ 18481-81Е.

2.6. Аттестационный металлический пикнометр вместимостью 450+500 см<sup>3</sup> с пределом допускаемой погрешности определения плотности не более 0,2+0,25 кг/м<sup>3</sup>.

2.7. Аттестованный прибор типа УОСГ-100М для измерения коэффициентов объемного сжатия (сжимаемости) и термического расширения с погрешностью измерения коэффициентов сжатия (сжимаемости) и расширения в диапазонах  $(0,5+5,5) \times 10^{-3} \frac{1}{\text{МПа}}$  и  $(2+12) \times 10^{-4} \frac{1}{\text{град}}$  соответственно по ТУ 39-900-84.

2.8. Образцовые веса 1-го разряда типа ВМО1-1-5 кг (ТУ 25-06-326-68) с погрешностью взвешивания  $\pm 10$  мг в диапазоне от 0 до 5 кг или образцовые веса других типов с аналогичными мет-

метрологическими характеристиками. При использовании металлических напорных пикнометров, имеющих вес меньше 5 кг, допускается применение образцовых весов с меньшим пределом взвешивания, но с аналогичными (или лучшими) метрологическими характеристиками. Проверка весов должна быть выполнена согласно ГОСТ 8-520-84.

2.9. Полиэтиленовая пленка по ГОСТ 10354-82.

2.10. Приспособление для переноски металлического пикнометра.

2.11. Вольтметр цифровой Щ1413 (диапазон измерений 0-1000В, погрешность измерения 0,05) по ГОСТ 14014-82.

2.12. Частотомер типа ЧЗ-33 (диапазон измеряемых частот 0-2000 кГц, погрешность измерения  $\pm 0,01$  Гц с выходом на регистрирующее устройство) по ГОСТ 7590-78.

2.13. Промывочные жидкости:

дистиллированная вода, ГОСТ 6709-72;

бензин авиационный марки Б-70 по ГОСТ 1012-72;

спирт этиловый технический по ГОСТ 17299-78;

топливо дизельное марки Д по ГОСТ 305-73.

Схема подключения средств измерений для проверки достоверности показаний поточных вибрационных плотномеров нефти в условиях эксплуатации приведена в приложении 2.

### 3. УСЛОВИЯ ПРОВЕРКИ

3.1. Рабочая среда, для измерения плотности которой установлен поверяемый плотномер, должна иметь следующие параметры:

температура, °С	2+65	
вязкость, $\text{м}^2/\text{с}$	3+120 $\times 10^{-6}$	
	или	70+200 $\times 10^{-6}$
содержание воды, объемных долей		до 2,0
содержание солей, мг/л		до 5000

содержание механических примесей, массовых долей	до 0,05
содержание сернистых соединений, массовых долей	до 3,5
содержание парафина, %	до 7,0
максимальное давление насыщенных паров при 50 °С, мм.рт.столба	не более 500

3.2. Поточные вибрационные плотномеры должны быть поверены и иметь свидетельство о проверке.

3.3. Проверку плотномеров необходимо проводить в рабочем диапазоне плотности, температуры, давления и вязкости, указанных в свидетельстве о проверке. При этом значения перечисленных параметров должны соответствовать условиям эксплуатации плотномеров.

3.4. Заполнение металлического пикнометра производится при давлении и температуре жидкости в трубопроводе.

3.5. Взвешивание пикнометра должно производиться в помещении, соответствующем требованиям ГОСТ 24104-80Б.

#### 4. ТРЕБОВАНИЯ БЕЗОПАСНОСТИ

4.1. Помещения, в которых проводят работы с металлическими напорными пикнометрами следует относить по пожарной опасности к категории А, по степени опасности поражения людей электрическим током - к классу помещений с повышенной опасностью, по характеру окружающей среды - к нормальным, по правилам устройства электроустановок - к классу В - Ib.

4.2. В помещениях для работы с пикнометрами следует выполнять основные требования, предусмотренные типовыми правилами пожарной безопасности для промышленных предприятий, утвержденными Главным управлением пожарной охраны МВД СССР.

4.3. Помещения, в которых проводят работы с жидкостями, должны быть оснащены установками пожарной сигнализации и обеспечены противопожарной техникой в соответствии с требованиями



ГОСТ 12. 309/83, а также оборудованы устройствами приточной и вытяжной вентиляции и вытяжными шкафами. Вентиляция в помещении должна обеспечивать предельно допустимую концентрацию используемых при проверке веществ.

4.4. При работе с промывочными жидкостями следует соблюдать санитарные правила и инструкции, утвержденные Министерством здравоохранения СССР и ВЦСПС, и применять индивидуальные средства защиты по типовым отраслевым нормам, утвержденным в установленном порядке.

4.5. Легковоспламеняющиеся и промывочные жидкости должны храниться в стеклянных банках типа Б-1 или склянках типа С-1 с притертыми пробками вместимостью 5 л (группа фасовки 1) по ГОСТ 3885-73, размещаемых в металлических ящиках, выложенных изнутри негорючими материалами.

4.6. Должны соблюдаться требования безопасности, применяемые на данном технологическом объекте (установке подготовки нефти, НПС и т.п.).

4.7. Нельзя хранить металлические пикнометры в заполненном состоянии во избежание их разрыва в результате расширения жидкости. При работе с металлическим пикнометром необходимо следить, чтобы отрывной диск не был направлен в сторону людей.

## 5. ПОДГОТОВКА К ПРОВЕРКЕ

Перед проведением проверки выполняют следующие подготовительные операции:

5.1. Перед установкой вибрационных плотномеров на объекте промывает внутренние полости измерительных цилиндров промывочной жидкостью и осушает воздухом.

5.2. Монтируют приборы согласно схеме, приведенной на рисунке.

5.3. Открывают необходимые задвижки, выключают насос, обеспечивая отбор жидкости, прохождение ее через плотномеры и возврат жидкости в технологический трубопровод.

5.4. Подготавливают металлические пикнометры.

5.4.1. Промывают пикнометр бензином, спиртом и осушают воздухом.

5.4.2. Взвешивают пикнометр, заполненный воздухом, при окружающей температуре и давлении, определяя  $m_0$  (г).

5.4.3. Вычисляют массу  $m_1$  пикнометра без воздуха по выражению

$$m_1 = m_0 - \rho_{\text{возд}} V \quad (4)$$

где  $\rho_{\text{возд}}$  - плотность воздуха при нормальных условиях ( $\rho_{\text{возд}} = 1,2255 \cdot 10^{-3}$  г/см<sup>3</sup>);

$V$  - вместимость пикнометра (см<sup>3</sup>).

5.4.4. Заполняют пикнометр деаэрированной дистиллированной прокипяченной водой при температуре 20°C и давлении 0,1 МПа. Взвешивают пикнометр, определяя  $m_2$  (г).

5.4.5. Вычтя из полученной по п. 5.4.4. массы  $m_2$  пикнометра с водой массу  $m_1$  пикнометра без воздуха и разделив полученное значение массы на плотность воды при нормальных условиях (температура 20°C и давление 0,1 МПа) получим вместимость пикнометра  $V$ .

Результаты вычислений, выполненные в соответствии с пп. 5.4.2 - 5.4.5. фиксируют в протоколе проверки (приложение 3).

5.4.6. Выключают термостат и с помощью температурного задатчика устанавливают в нем температуру 20°C.

5.5. Подготавливают к работе УССГ-100 м.

5.5.1. Заполняют пробоотборную камеру водой и проверяют ее на герметичность, с этой целью, воздействуя плунжером на объем жидкости в камере, создают в ней давление до 1,0 МПа и если дав-

ление в течение 5 минут не отклонилось более чем на 0,1 МПа камера считается герметичной.

5.5.2. Сбрасывают давление в камере до 0,5 МПа, открывают вентили на пробоборных патрубках и по изменению давления в пробоборной камере судят о прохождении жидкости через прибор при установке его на трубопроводе.

## 6. ПРОВЕДЕНИЕ ПРОВЕРКИ

### 6.1. Внешний осмотр.

6.1.1. Проверяют укомплектованность плотномеров согласно паспорту, наличие маркировки и отсутствие дефектов и механических повреждений.

### 6.2. Опробование.

6.2.1. Проверяют исправность приборов и их функционирование согласно соответствующим инструкциям по эксплуатации.

### 6.3. Проведение проверки.

6.3.1. Заполняют металлический пикнометр дизельным топливом. Устанавливают заполненный дизельный топливом пикнометр вертикально согласно схеме, изображенной на рисунке. Открывают вентили, установленные на выходе из пикнометра и на входе в пикнометр. Открывают кран на входе в емкость пикнометра и затем открывают кран на выходе из емкости пикнометра. После этого прикрывают байпасный вентиль на обводной линии пикнометра, чтобы обеспечить скорость прохождения нефти через пикнометр, достаточную для установления состояния теплового равновесия нефти в пикнометре с условиями в трубопроводе за приемлемый период времени (35-50 мин).

6.3.2. Для снятия пикнометра закрывают последовательно вентиль на выходе из пикнометра, кран на выходе из емкости пикнометра, кран на входе в емкость пикнометра, вентиль на входе в пикнометр. Затем открывают полностью байпасный вентиль на обводной ли-

нии пикнометра. Пикнометр отсоединяют и проверяют визуально краны на герметичность. Очищают снаружи и вытирают сухой тканью, не оставляющей ворсинок на поверхности пикнометра.

6.3.3. Записывают данные о давлении, температуре в месте установки плотномера, плотности, измеренной плотномером на момент времени снятия пикнометра, и результаты измерений коэффициентов сжимаемости и объемного термического расширения.

6.3.4. Переносят пикнометр в помещение. Перед взвешиванием, при необходимости, пикнометр следует тщательно вымыть бензином, чтобы удалить все следы нефти, а затем промыть спиртом, чтобы удалить следы бензина. Последние следы спирта удаляют с помощью воздушного потока. Упаковывают пикнометр в полиэтиленовую пленку (или полиэтиленовый мешок) и помещают в термостат. Выдерживают пикнометры в термостате в течение 30 мин. После чего производят взвешивание пикнометров на аналитических весах и определяют плотность жидкости в пикнометре по формуле

$$\rho = \frac{(m_2 - m_1)(1 - jD^3)}{V_{t,p}}, \quad (2)$$

где  $D$  - плотность балансировочных гирь, г/см<sup>3</sup>;

$m_2$  - масса пикнометра, заполненного исследуемой нефтью, г;

$m_1$  - масса пикнометра без воздуха, г (см. п.5.4.3.);

$j$  - плотность воздуха, г/см<sup>3</sup>;

$V_{t,p}$  - вместимость пикнометра при условиях потока, см<sup>3</sup>.

Вместимость пикнометра при условиях потока определяется по формуле

$$V_{t,p} = V_{t,p_0} [1 + F_t(t - 20) + F_p \cdot p], \quad (3)$$

где  $V$  - вместимость пикнометра при температуре 20°C и давлении 0,1 МПа, см<sup>3</sup>;

$F_t$  - температурный коэффициент вместимости пикнометра, определяемый при аттестации пикнометра, см<sup>3</sup>/°C;

$F_p$  - коэффициент вместимости пикнометра по давлению, определяемый при аттестации пикнометра, см<sup>3</sup>/МПа.

При проведении расчетов по формулам (1)-(3) результаты измерений округляют по СТ СЭВ 543-77.

6.3.5. После взвешивания заполненного пикнометра давление сбрасывают и опорожняют пикнометр. После опорожнения пикнометра его промывают бензином, чтобы удалить все следы продукта, затем спиртом и высушивают, продувая через него воздух. То же делают и с наружной частью пикнометра.

По окончании процедуры взвешивают пикнометр определяя  $m_1$ . Если полученный результат отличается от ранее определенной массы более чем на 10 мг, чистку и промывку проводят повторно, пока не будет получено удовлетворительное значение веса пикнометра.

6.3.6. Если разность плотностей, измеренных при помощи пикнометра и плотномера, превышает сумму погрешностей измерений плотности плотномером и пикнометром, то плотномер подлежит замене.

Однако допускается производить корректировку показаний поточного плотномера с учетом его показаний в момент времени, когда отбиралась проба в пикнометр, с согласия представителей поставщика и приемщика и с обязательным присутствием государственного поверителя.

6.3.7. Корректирующие воздействия в показания поточного плотномера вводят путем смещения градуировочной характеристики плотномера (параллельно самой себе) с помощью регулировочных резисторов имеющихся в электронной схеме проверяемого плотномера и предназначенных для выполнения корректировки.

Корректировку показаний плотномера производят в присутствии государственного поверителя. По окончании корректировки регулировочные резисторы пломбируют.

6.3.8. С учетом определенных коэффициентов сжимаемости при помощи прибора УССП-100 М расчетным путем проверяют правильность работы автоматического устройства для приведения показаний плот-

номера к стандартной температуре (при наличии такого устройства у плотномера). В случае необходимости осуществляют необходимую корректировку.

#### 7. ОФОРМЛЕНИЕ РЕЗУЛЬТАТОВ ПРОВЕРКИ

О результатах проверки и корректировки показаний поточных плотномеров делается запись в Протоколе проверки (см. Приложение 3). Туда же заносятся данные о лабораторных анализах (на момент проверки) по определению содержания воды в нефти, свободного газа и механических примесей.

## Приложение I

МЕТОДИКА ОПРЕДЕЛЕНИЯ РАЗНОСТИ ПОКАЗАНИЙ ПЛОТНОМЕРОВ  
ПРИ ОТСУТСТВИИ АВТОМАТИЧЕСКОГО  
УСТРОЙСТВА КОНТРОЛЯ РАЗНОСТИ

Бручную определение разности показаний плотномеров производится следующим образом:

I.1. Выходом датчиков двух работающих плотномеров подключают частотомеры.

I.2. Фиксируют в течение 2-х часов через каждые 5 минут значения ВЧС плотномеров и вычисляют разность ВЧС для каждого измерения:

$$\Delta f_i = f_{1i} - f_{2i}, \quad (4)$$

где  $f_{1i}, f_{2i}$  - значения ВЧС плотномеров.

I.3. По истечении двух часов суммируют с учетом знака все разности ВЧС и определяют среднее значение разности ВЧС за два часа:

$$\Delta f_{cp} = \frac{1}{24} \sum_{i=1}^{24} \Delta f_i \quad (5)$$

I.4. Сравнивают среднее значение разности ВЧС с заданной величиной погрешности плотномера.

Допустимая разность ВЧС не должна превышать погрешности плотномера.

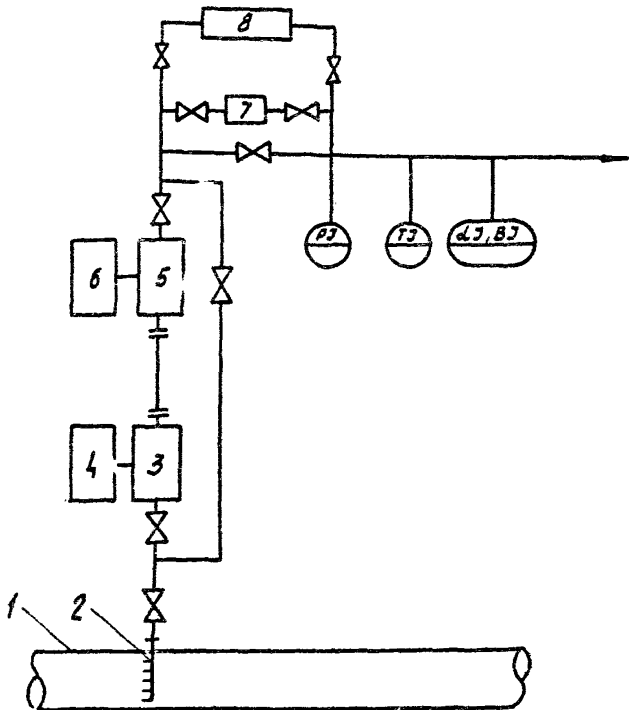
Приложение 2  
СправочноеОПИСАНИЕ СХЕМЫ ДЛЯ ПРОВЕРКИ ДОСТОВЕРНОСТИ  
ПОКАЗАНИЙ ПЛОТНОМЕРОВ В УСЛОВИЯХ  
ЭКСПЛУАТАЦИИ

Схема для проверки достоверности показаний плотномеров нефти в условиях эксплуатации включает (см. рисунок ): пятислойный прободоотборник 2, смонтированный на трубопроводе I и соединенный последовательно с установленными датчиками 3; 5 плотномеров 4, 6; металлический пикнометр 7; измеритель давления - манометр ОБЧ; измеритель температуры - стеклянный термометр; прибор УОСТ - ИСЖМ для определения сжимаемости и объемного термического расширения жидкости. На входе в блок качества может быть смонтирован пароспутник 8 для периодического профилактического нагрева нефти с целью предотвращения отложений парафина на поверхности вибрирующей трубки плотномера. Время включения нагрева и его периодичность определяются опытным путем метрологической службой, обслуживающей узел учета нефти. При отсутствии пароспутника допускается освобождение датчика жидкостью, растворяющей парафин. Периодичность промывки определяется исходя из конкретных условий эксплуатации плотномера на узле учета нефти.

Наличие двух (желательно однотипных) плотномеров необходимо для оперативного контроля правильности работы плотномеров. При включении в работу плотномеров добиваются, чтобы разность их БЧС не превышала погрешности плотномера. Выходные частотные сигналы с плотномеров подаются на УКР. При отсутствии УКР разность показаний плотномеров определяется вручную. При обнаружении отклонения показаний вибрационных плотномеров от нормальных производится проверка правильности их работы с помощью металлического пикнометра. Если показания одного из плотномеров отличаются от значения плот-



Схема проверки вибрационных поточных  
плотномеров нефти в условиях эксплуатации



1 - нефтепровод; 2 - пятислойный пробоборник;  
3, 5 - датчики вибрационных поточных плотномеров; 4, 6 -  
вспорящие приборы плотномеров; 7 - манометр металли-  
ческий напорный; 8 - прибор УОСГ - 100М

Рис.

ности, определенной с помощью металлических пикнометров, то плотномер подлежит замене и отправке для проведения ремонтных и наладочных работ или осуществляют корректировку показаний плотномера по месту установки.

Примечание: для повышения достоверности измерения плотности металлическим пикнометром допускается применение в схеме поверочной установки двух пикнометров. В этом случае за результат измерения плотности принимается среднее значение плотности, измеренной двумя пикнометрами. На узле учета не обязательно монтировать прибор УОСГ-100М. Можно иметь лишь оборудование для подключения прибора в случае необходимости, причем в схеме монтажа следует предусмотреть установку воздушного краника для спуска воздуха, остающегося в пробоотборной камере прибора после его монтажа и опорожнения.

Приложение 3  
Обязательное

ПРОТОКОЛ ПРОВЕРКИ  
плотномера в условиях эксплуатации

1. Сведения о поверяемом приборе

Наименование \_\_\_\_\_ тип \_\_\_\_\_  
Заводской номер \_\_\_\_\_ дата поверки (аттестации) или послед-  
него ремонта \_\_\_\_\_  
предприятие-изготовитель (фирма) или ремонтное предприятие \_\_\_\_\_

Прибор принадлежит \_\_\_\_\_ и  
установлен на узле учета нефти \_\_\_\_\_, на котором пара-  
метры проходящей нефти изменяются следующим образом:  
плотность от \_\_\_\_\_ до \_\_\_\_\_ кг/м<sup>3</sup>, температура от  
до \_\_\_\_\_ °С, давление от \_\_\_\_\_ до \_\_\_\_\_ МПа, скорость  
прохождения жидкости от \_\_\_\_\_ до \_\_\_\_\_ м/с, вязкость от  
до \_\_\_\_\_, содержание воды до \_\_\_\_\_ % мех.примесей до \_\_\_\_\_ %,  
свободного газа до \_\_\_\_\_ %.

2. Оборудование и средства, применяемые при проверке.

Место проверки \_\_\_\_\_. Время проведения проверки  
\_\_\_\_\_. Проверка производилась на установке, соб-  
ранной согласно РД 39...

3. Результаты проверки.

Показания первого плотномера \_\_\_\_\_ кг/м<sup>3</sup>, показания второ-  
го плотномера \_\_\_\_\_ кг/м<sup>3</sup>, "водное число пикнометра..." см<sup>3</sup>;  
плотность, определенная с помощью металлического пикнометра напор-  
ного \_\_\_\_\_ кг/м<sup>3</sup>, содержание в нефти в момент поверки  
\_\_\_\_\_% мехпримесей \_\_\_\_\_%, солей \_\_\_\_\_%, свободного газа  
\_\_\_\_\_%.

Плотность, приведенная к условиям эксплуатации плотномера на момент проверки ...

4. Заключение о результатах проверки плотномера в условиях эксплуатации  
отметка о корректировке показаний плотномеров, если корректировка производилась.

Проверку провел	подпись	(Ф.И.О., должность)
Гл. метролог предприятия - владельца узла учета нефти	подпись	(Ф.И.О.)
Государственный поверитель	подпись	(Ф.И.О., должность, место работы)

## СО Д Е Р Ж А Н И Е

	Стр.
1. Сперации проверки	<u>5</u>
2. Средства проверки	<u>5</u>
3. Условия проверки	<u>6</u>
4. Требования безопасности	<u>7</u>
5. Подготовка к проверке	<u>8</u>
6. Проведение проверки	<u>10</u>
7. Оформление результатов проверки	<u>13</u>
Приложения:	
1. Методика определения разности показаний плотномеров при отсутствии автоматического устройства контроля разности	<u>14</u>
2. Описание схемы для проверки достоверности показаний плотномеров в условиях эксплуатации	<u>15</u>
3. Протокол проверки плотномера в условиях эксплуатации	<u>18</u>

РУКОВОДЯЩИЙ ДОКУМЕНТ  
МЕТОДИЧЕСКИЕ УКАЗАНИЯ  
ПОСТОЯННЫЕ ВИБРАЦИОННЫЕ ПЛОТНОМЕРЫ. МЕТОДИКА  
ПРОВЕРКИ ДОСТОВЕРНОСТИ ПОКАЗАНИЙ В УСЛОВИЯХ  
ЭКСПЛУАТАЦИИ  
РД 39-0147103-391-87

Издание ВНИИСПТнефть  
450055, г. Уфа, просп. Октября, 144/3

---

Подписано к печати 12.08.87 г. ПК0241  
Формат 90x60/16. Уч.-изд.л. 1,0. Тираж 138 экз.  
Заказ 208

---

Ротапринт ВНИИСПТнефть