

ТИПОВОЙ ПРОЕКТ
903-1-200

КОТЕЛЬНАЯ

С ТРЕМЯ КОТЛАМИ КВ-ГМ-20
И ТРЕМЯ КОТЛАМИ ДБ-16-14 ГМ.
ЗАКРЫТАЯ СИСТЕМА ТЕПЛОСНАБЖЕНИЯ.
ТОПЛИВО-ГАЗ И МАЗУТ.

Альбом 10.10

ЦЕНТРАЛЬНЫЙ ИНСТИТУТ ТИПОВОГО ПРОЕКТИРОВАНИЯ
ГОССТРОЯ СССР

Москва, А-445. Смольная ул., 22

Сдано в печать $\sqrt{1}$ 1984 года

Заказ № 8140 Тираж 690 экз.

ТИПОВОЙ ПРОЕКТ 903-1-200

КОТЕЛЬНАЯ С ТРЕМЯ КОТЛАМИ КВ-ГМ-20 И ТРЕМЯ КОТЛАМИ ДЕ-16-14ГМ. ЗАКРЫТАЯ СИСТЕМА ТЕПЛОСНАБЖЕНИЯ.

ТОПЛИВО-ГАЗ И МАЗУТ.

АЛЬБОМ 10.10

СОСТАВ ПРОЕКТА

ТП.903-1-199	Ал.0	<i>Пояснительная записка.</i>
АЛЬБОМ	1.2	<i>Тепломеханическая часть.</i>
ТП.903-1-199	Ал.2.1	<i>Строительно-технологическая блок-секция котлоагрегата КВ-ГМ-20. Тепломеханическая часть, конструкции железобетонные, автоматизация.</i>
ТП.903-1-199	Ал.2.2	<i>Строительно-технологическая блок-секция котлоагрегата КВ-ГМ-20. Металлоконструкции газозащитного водовода.</i>
ТП.903-1-199	Ал.2.5	<i>Строительно-технологическая блок-секция котлоагрегата ДЕ-16-14ГМ. Тепломеханическая часть, конструкции железобетонные, автоматизация.</i>
ТП.903-1-199	Ал.2.6	<i>Строительно-технологическая блок-секция котлоагрегата ДЕ-16-14ГМ. Металлоконструкции газозащитного водовода.</i>
ТП.903-1-199	Ал.3.1	<i>Узел сбора конденсата.</i>
АЛЬБОМ	4.3	<i>Водоподготовительная установка. Общие материалы. Технология потока для паровых котлов.</i>
АЛЬБОМ	4.6	<i>Водоподготовительная установка. Технология общего потока.</i>
АЛЬБОМ	4.9	<i>Водоподготовительная установка. Регенеративное хозяйство.</i>
ТП.903-1-199	Ал.5.1	<i>Котельная. Архитектурно-строительная часть. Общие чертежи.</i>
ТП.903-1-199	Ал.5.2	<i>Котельная. Архитектурно-строительная часть. Общие чертежи. (Вариант закрытой установки дымоходов).</i>
АЛЬБОМ	5.7	<i>Котельная. Архитектурно-строительная часть. Конструкции нулевого цикла и баров.</i>
ТП.903-1-199	Ал.5.14	<i>Котельная. Архитектурно-строительная часть. Нетопильные изделия.</i>
АЛЬБОМ	6.2	<i>Водоподготовительная установка. Архитектурно-строительная часть. Общие чертежи.</i>
ТП.903-1-199	Ал.6.3	<i>Водоподготовительная установка. Архитектурно-строительная часть. Нетопильные изделия.</i>
АЛЬБОМ	7.2	<i>Генеральный план. Инженерные сети. Архитектурно-строительная часть-конструкции, электротехническая часть, связь и сигнализация, водопровод и канализация, тепловые сети.</i>

					Привязан

Содержание альбома

Лист	Наименование	Примечание
	Содержание альбома	3
Отопление и вентиляция		
1	Общие данные (начало).	4
2	Общие данные.	5
3	Планы на отм. 0,000 и 3,300.	6
4	План на отм. 0,000 и 3,000 между осями 1-4 и А-Б, Разрез 1-1. Схема.	7
5	План на отм. 0,000 и 3,000 между осями 1-4 и А-Б, Разрез 1-1. Схема.	8
6	Схемы отопления.	9
7	Схемы вентиляции и теплоснабжения установок.	10
8	Отопительно-вентиляционная установка П1.	11
9	Отопительно-вентиляционная установка П2.	12

Лист	Наименование	Примечание
Внутренние водопровод и канализация		
1	Общие данные.	13
2	План на отм. 0,000 и -1,500. План кровли.	14
3	Фрагмент 1 на отм. -1,500. План на отм. 3,300.	15
4	Схемы систем В1, Т3.	16
5	Схемы систем К1, К2, К3, К8, К13, К14.	17

Лист	Наименование	Примечание
Тепловые сети		
1	Тепловой пункт. Общие данные.	18
2	Тепловой пункт. План. Разрез 1-1.	19
3	Схема теплового пункта.	20

Ведомость ссылочных и прилагаемых документов

Обозначение	Наименование	Примечание
	<u>Ссылочные документы</u>	
1.494-32	Занты и диффлекторы вентиляционных систем	
1.494-8	Решетки воздухоприточные. Тип РР	
1.494-10	Решетки щелевые регулирующие. Тип Р	
1.494-27 6.1	Воздухоприемные устройства с пористыми утепленными клапанами	
1.469-7 6.2	Монтажные чертежи вентиляторов, устанавливаемых на железобетонные стаканы	
1.494-30 6.2	Установка и крепление центробежных вентиляторов Ц4-70	
1.494-39	Дроссель-клапаны с ручным управлением круглого и прямоугольного сечения	
4.904-69	Детали крепления санитарно-технических приборов и трубопроводов	
5.904-1	Детали крепления воздухопроводов	
5.904-4	Оборудование для вентиляционных камер	
5.904-5	Гидки вставки к центробежным вентиляторам	
5.904-10	Челы прохода вентиляционных вытяжных шахт через покрытия зданий	
5.903-2 6.1	Воздухооборники для систем отопления и теплоснабжения вентиляционных установок	
2.400-4 6.1	Детали тепловой изоляции промышленных объектов с положительными температурами	
	<u>Прилагаемые документы</u>	
СО	Спецификация оборудования	
ВМ	Выборка материалов	

Типовой проект разработан в соответствии с действующими нормами и правилами и предусматривает мероприятия, обеспечивающие взрывную, взрывопожарную и пожарную безопасность при эксплуатации здания.

Главный инженер проекта *Думан* / Думан /

Ведомость рабочих чертежей основного комплекта

Лист	Наименование	Примечание
1	Общие данные (начало)	4
2	Общие данные (окончание)	5
3	Планы на отм. 0.000 и 3.300	6
4	План на отм. 0.000 и 3.000 между осями 1-4 и А-Б.	7
	Разрез 1-1. Схема	I вариант
5	План на отм. 0.000 и 3.000 между осями 1-4 и А-Б	8
	Разрез 1-1. Схема	II вариант
6	Схемы отопления	9
7	Схемы вентиляции и теплоснабжения установок	10
8	Отопительно-вентиляционная установка П1	11
9	Отопительно-вентиляционная установка П2	12

Общие указания

Типовой проект разработан в двух вариантах:

- I вариант с котлами ЗКВ-ГМ-20 и 1ДЕ-10-14 ГМ,
II вариант с котлами ЗКВ-ГМ-20 и ЗДЕ-10-14 ГМ;
ЗКВ-ГМ-20 и ЗДЕ-16-14 ГМ; ЗКВ-П1-10 и ЗДЕ-16-14 ГМ.

I Основные исходные данные

1. В проекте приняты следующие расчетные температуры наружного воздуха:

- зимний период -20°; -30°; -40°С - для отопления;
переходный период 10°С - для вентиляции;
летний период 22°С - для вентиляции.

2. Внутренние температуры в рабочей зоне приняты:
в зимний период 16°С;
в летний период не выше 5° наружной расчетной, т.е. 27°С.

3. Теплоносителем для систем отопления и вентиляции служит вода с температурой 150°-70°С.

II Отопление

- Системы отопления приняты местными нагревательными приборами.
- Системы отопления приняты однотрубные горизонтальные.
- В качестве нагревательных приборов приняты радиаторы М140-А0.
- Система отопления склада реагентов рассчитана на поддержание внутренней температуры 5°С.

III Вентиляция

- В помещении ВПУ на все периоды года и для всех климатических поясов проектируется естественная вентиляция, которая рассчитана на ассимиляцию теплоизбытков

Объем приточного воздуха компенсирует объем воздуха удаляемого дефлекторами.

Приточный воздух поступает через фрамуги размещенные на отм. 1,200 и 4,200

Размещение открываемых фрамуг для вентиляции смотрите лист марки АР-9; 10 альбом Б.1

2. Вентиляция смежно-дымовых помещений приточно-вытяжных с механическим поддужением.

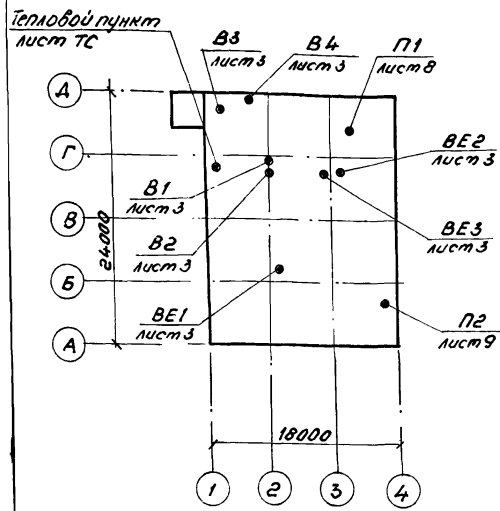
3. В складе реагентов предусмотрена естественная вентиляция и аварийная механическая, обеспечивающая 10 кратный воздухообмен помещения в час.

4. Для технологических нужд запроектирована система П2, подающая приточный воздух к декарбонизаторам.

- Монтаж внутренних санитарно-технических устройств произвести в соответствии со СНиП III-28-75.
- Воздуховоды системы В1 выполнить из оцинкованной тонколистовой стали, а остальные - из кровельной тонколистовой стали.
- Неизолированные трубопроводы и нагревательные приборы окрасить масляной краской за 2 раза.
- Падание трубопроводов к капориферат изолировать муфтовой ватой М100, в-30 мм с дистанционными колцами и обернуть лакокрасочными.
- В помещениях реагентного хозяйства все металлоконструкции окрасить кислотостойким составом: грунтбитумный лак М-177 в смеси с лаком ХСП; покрытие - лак ХСА с 20% алюминиевой пудрой, в остальных помещениях окрасить масляной краской за 2 раза.

		Привязан:		
Ивб. N°				
		ТП 903-1-200-08		
		Котельная: три котла КВ-ГМ-20 и три котла 1ДЕ-16-14 ГМ. Закрытая система теплоснабжения		Страницы
Тип	Думан	Воздугоподготовительная установка		Листов
Поч. отд.	Полубанов			Р
Инженер	Мещеряков			1
Л. спец.	Мещеряков			9
Вук. гр.	Крестьян			
И. инж.	Крестьян			
		Общие данные (начало)		ЛАГГИПРОПРМ

План - схема



Основные показатели по чертежам отопления и вентиляции

Наименование здания (сооружения) помещения	Объем, м³	Периоды года при t _н , °C	Расход тепла, Вт			Расход холода, ккал/ч	Установленная мощность электродвигателя, кВт
			на отопление	на вентиляцию	на горячее водоснабжение		
а) Бытовые помещения	1000	-20	19038	20550	—	39588	0,895
		-30	24213	25958	—	50171	
		-40	20026	31377	—	51403	
			(16370)	(17670)	(34040)		
			(20820)	(22320)	(43140)		
			(17220)	(26980)	(44200)		
б) ВПУ	2500	-20	32180	12060	—	44240	3,3
		-30	43089	15410	—	58499	
		-40	39193	18759	—	57952	
			(27670)	(10370)	(38040)		
			(37050)	(13250)	(50300)		
			(33700)	(16130)	(49830)		

Таблица воздухообменов в ВПУ

Всего часов наружной температуры, t _н , °C	Удельная влажность воздуха, g/м³	Расчетные внутренние температуры, t _в , °C	t _в , °C	Потребный воздухообмен, м³/ч	Вытяжной естественный, м³/ч	Площадь открытой поверхности, м²	Отметка открытой поверхности, м	Кратность воздухообмена
3KB-ГМ-20 и 3AE-16-14 ГМ								
22	2800	27	32	1340	1340	0,37	1,2	0,48
10	2800	16	25	920	920	0,26	4,2	0,32
-20	2800	16	24	320	320	0,09	4,2	0,11
-30	2800	16	24	260	260	0,07	4,2	0,09
-40	2800	16	24	220	220	0,06	4,2	0,08
3KB-ГМ-20 и 3AE-10-14 ГМ								
22	2800	27	32	1260	1260	0,35	1,2	0,45
10	2800	16	25	840	840	0,23	4,2	0,3
-20	2800	16	24	290	290	0,08	4,2	0,1
-30	2800	16	24	240	240	0,07	4,2	0,08
-40	2800	16	24	200	200	0,06	4,2	0,07
3KB-ГМ-10 и 3AE-16-14 ГМ								
22	2800	27	32	1260	1260	0,35	1,2	0,45
10	2800	16	25	840	840	0,23	4,2	0,3
-20	2800	16	24	290	290	0,08	4,2	0,1
-30	2800	16	24	240	240	0,07	4,2	0,08
-40	2800	16	24	200	200	0,06	4,2	0,07
3KB-ГМ-20 и 1AE-10-14 ГМ								
22	2800	27	32	950	950	0,27	1,2	0,34
10	2800	16	25	630	630	0,18	4,2	0,22
-20	2800	16	24	220	220	0,06	4,2	0,08
-30	2800	16	24	180	180	0,05	4,2	0,06
-40	2800	16	24	150	150	0,04	4,2	0,05

Характеристика отопительно-вентиляционных систем

Объемные системы	Кол. систем	Наименование обслуживаемого помещения (технологического оборудования)	Тип установки	Вентилятор				Электродвигатель				Воздухогреватель				Примечание			
				Тип, марка, N°	Схема включения	Положение	L, м³/ч	P/П, кгс/м²	η, %	Тип, исполнение по взрывозащите	N, кВт	η, %	Тип, N°	Кол.	Т-ра нагрева, °C		Расход тепла, Вт (ккал/ч)	AR/PA, м²	
П1	1	Бытовые помещения	A3.15105-1	В-Ц4-70	3,15	1	Π0°	1615	323	1370	4AA 6384	0,37	1370	KBCA 6-Π	1	-20	18	20550	245
																		(17670)	(2,5)
																		25958	
																		(22320)	
																		31377	
																		(26980)	
П2	1	Декарбонизатор	Ц10-28	2,5	1	Π0°	1000	1765	2810	4A 71B2	1,1	2810	KBCA 6-Π	1	-20	16	12060	9,8	
																		(10370)	(1,0)
																		15410	
																		(13250)	
																		18759	
																		(16130)	
B1	1	Бытовые помещения	A25095-1	В-Ц4-70	2,5	1	Π0°	140	147	1400	4AA 56A4	0,12	1400	—	—	—	—	—	—
																		(15)	
B2	1	Склад реагентов	—	В-Ц4-70	5M	1	Π0°	3300	323	950	4A 100L6	2,2	950	—	—	—	—	—	—
																		(33)	
B3	1	Лаборатория	—	НЦ3-90	4	8	—	1200	176	910	4A 71A6Y2	0,37	910	—	—	—	—	—	—
																		(18)	
B4	1	Комната приема пищи	—	В010-42	—	1	—	160	14,7	1400	—	0,035	1400	—	—	—	—	—	—
																		1,5	

Привязан:

Ген. Директор	Директор
Нач. отд.	Инженер
М. Кантор	Инженер
Л. Спец.	Инженер
Вук. гр.	Инженер
Уч. №	Инженер

ТН 903-1-200-08

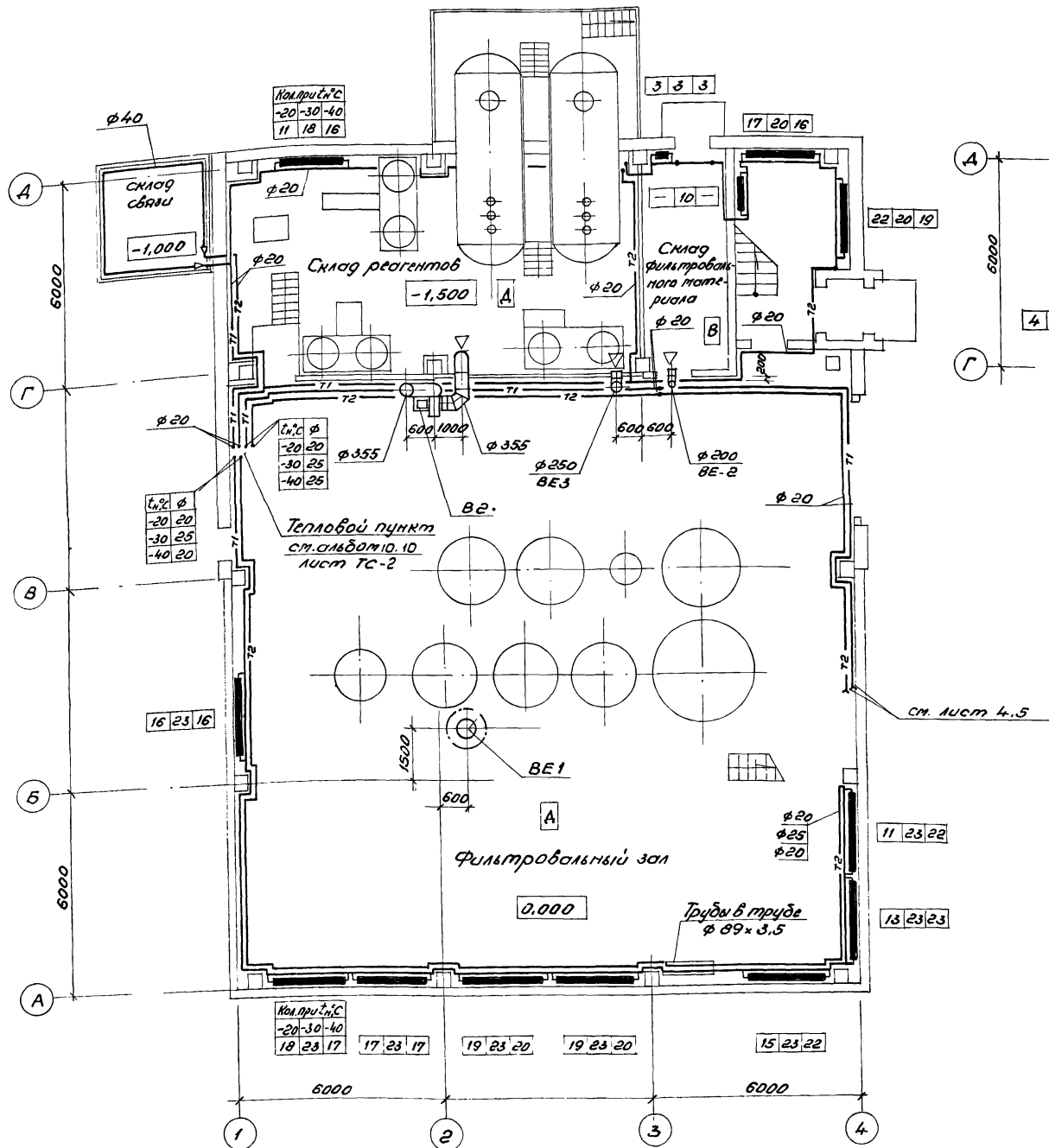
Котельная станция котлами KB-ГМ-20 и тремя котлами AE-16-14 ГМ. Закрытая система теплоснабжения.

Водоподготовительная установка

Общие данные

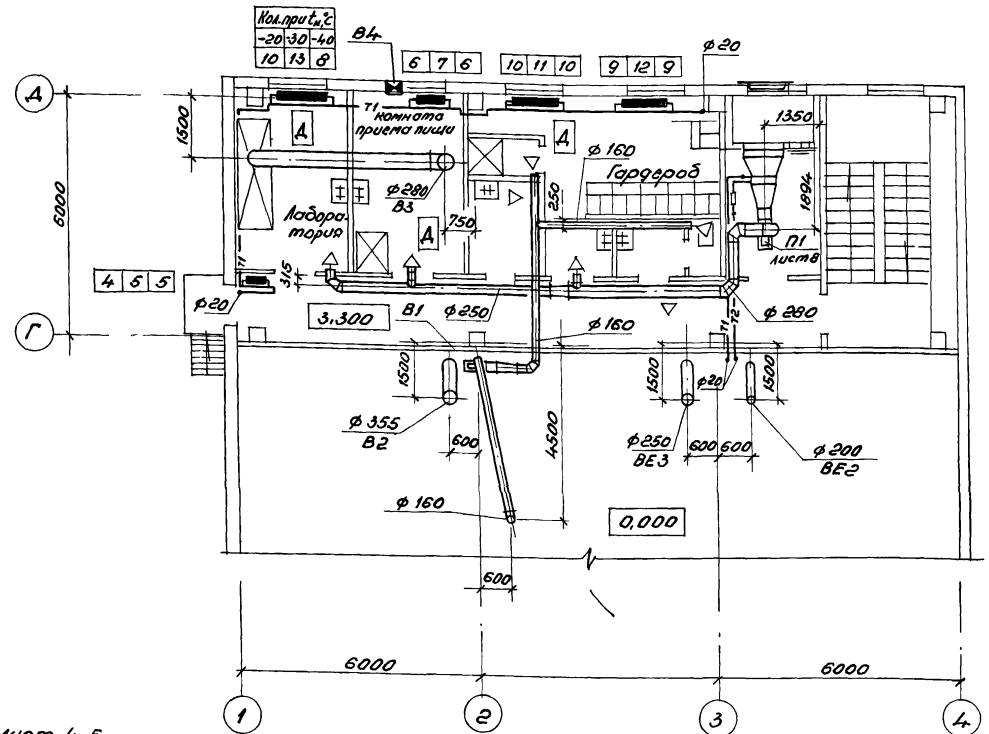
ЛАНГИПРОПРОМ

План на отм. 0,000



Отверстия для трубопроводов в помещении для склада соли просверлить по месту.

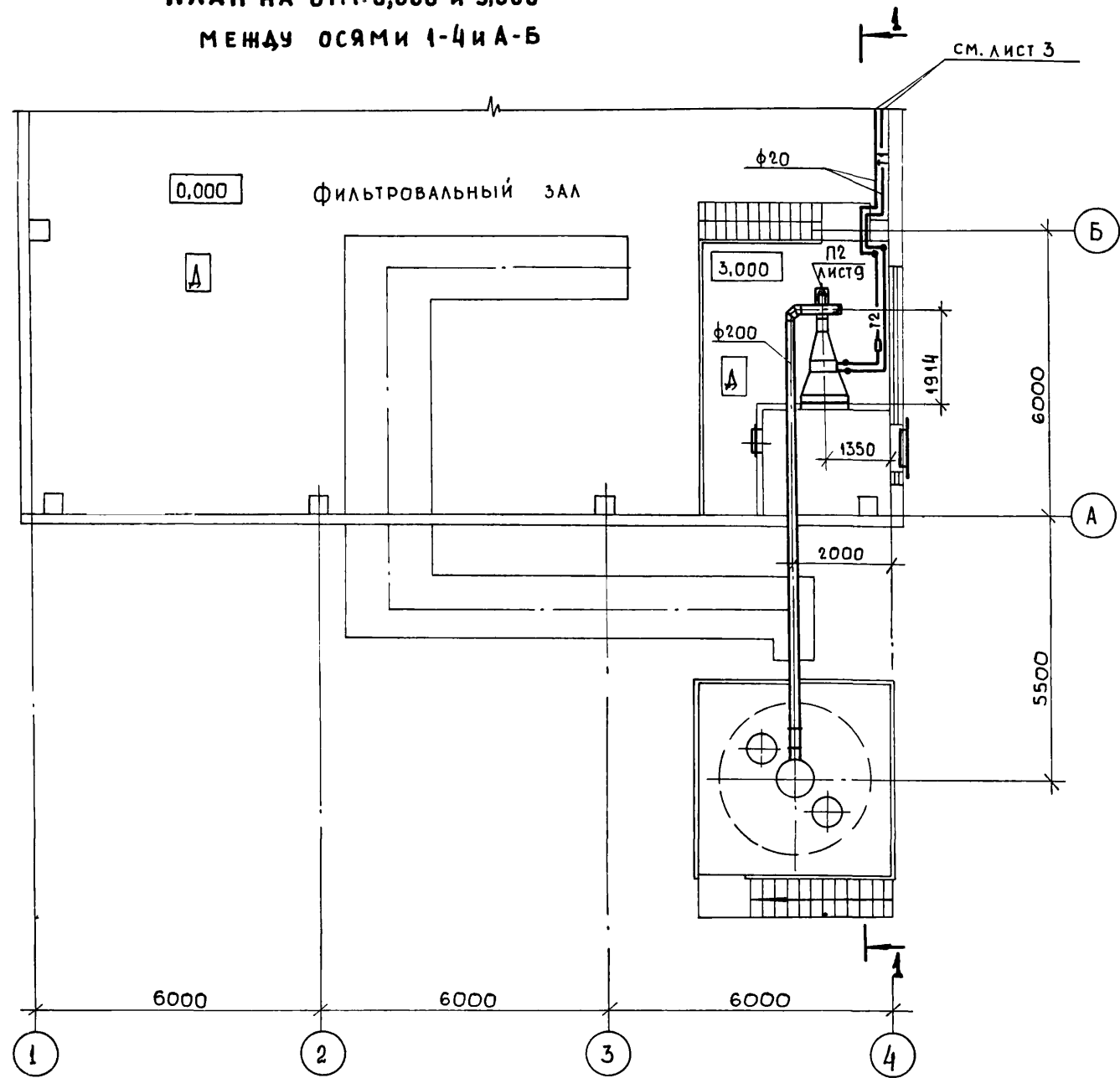
План на отм. 3,300



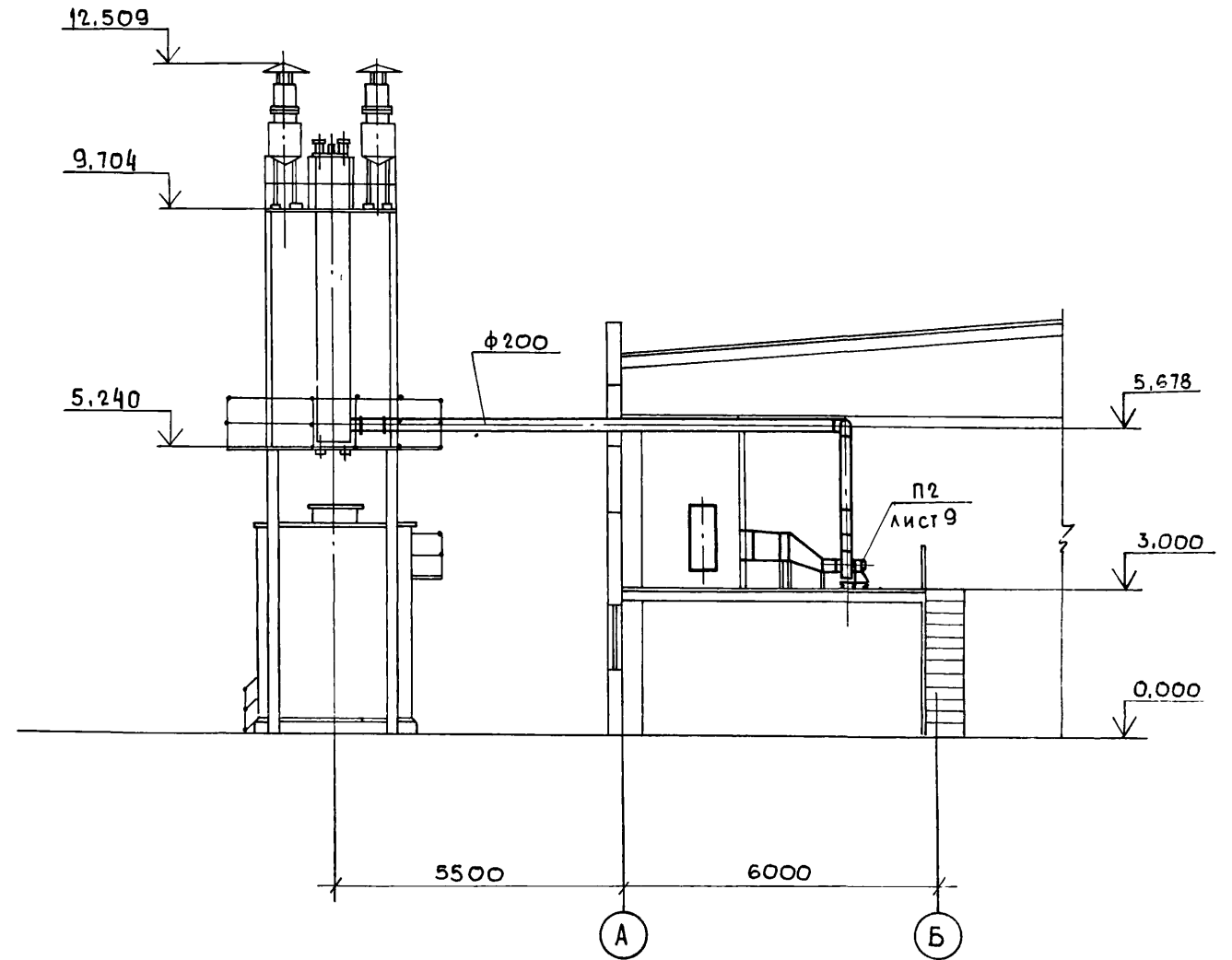
ТН 903-1-200-08				
Котельная с тремя котлами КВ-ПМ-20 и тремя котлами ДБ-15-14 ПМ. Закрытая система теплоснабжения.				
Водоподготовительная установка			Старик	Лист
			Р	3
Планы на отм. 0,000 и 3,300				ЛАТГИПРОПРОМ

Привязка:	Ген. Директор	Директор
	Нахотр. Поливанов	Менеджер
	Инженер Межсоргс	Инженер
	Инженер Межсоргс	Инженер
	Инженер Кооперс	Инженер
Инв. №	Инж. Мартынова	Инженер

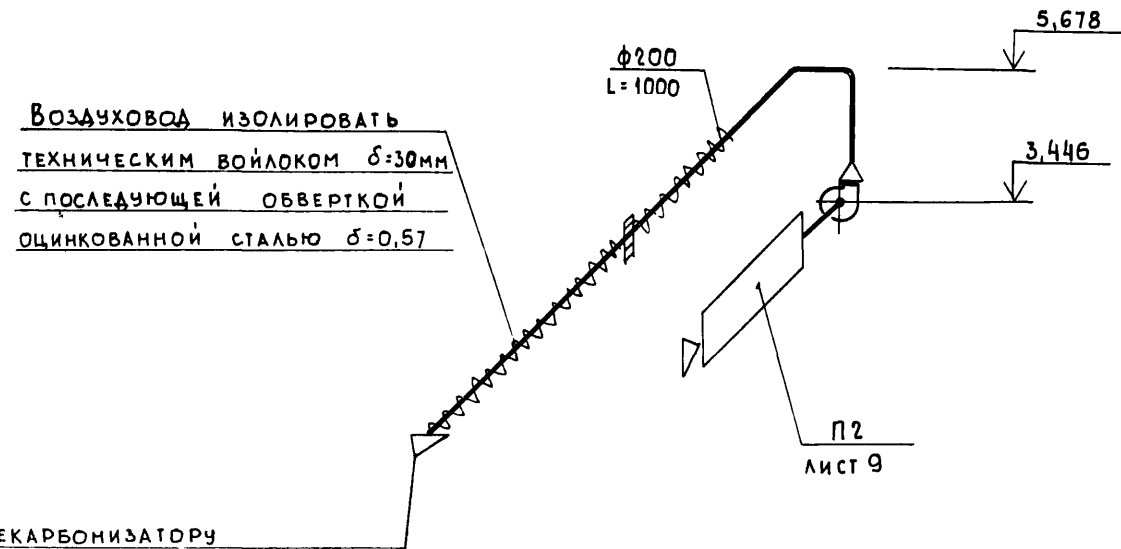
ПЛАН НА ОТМ. 0,000 И 3,000
МЕЖДУ ОСЯМИ 1-4 И А-Б



РАЗРЕЗ 1-1



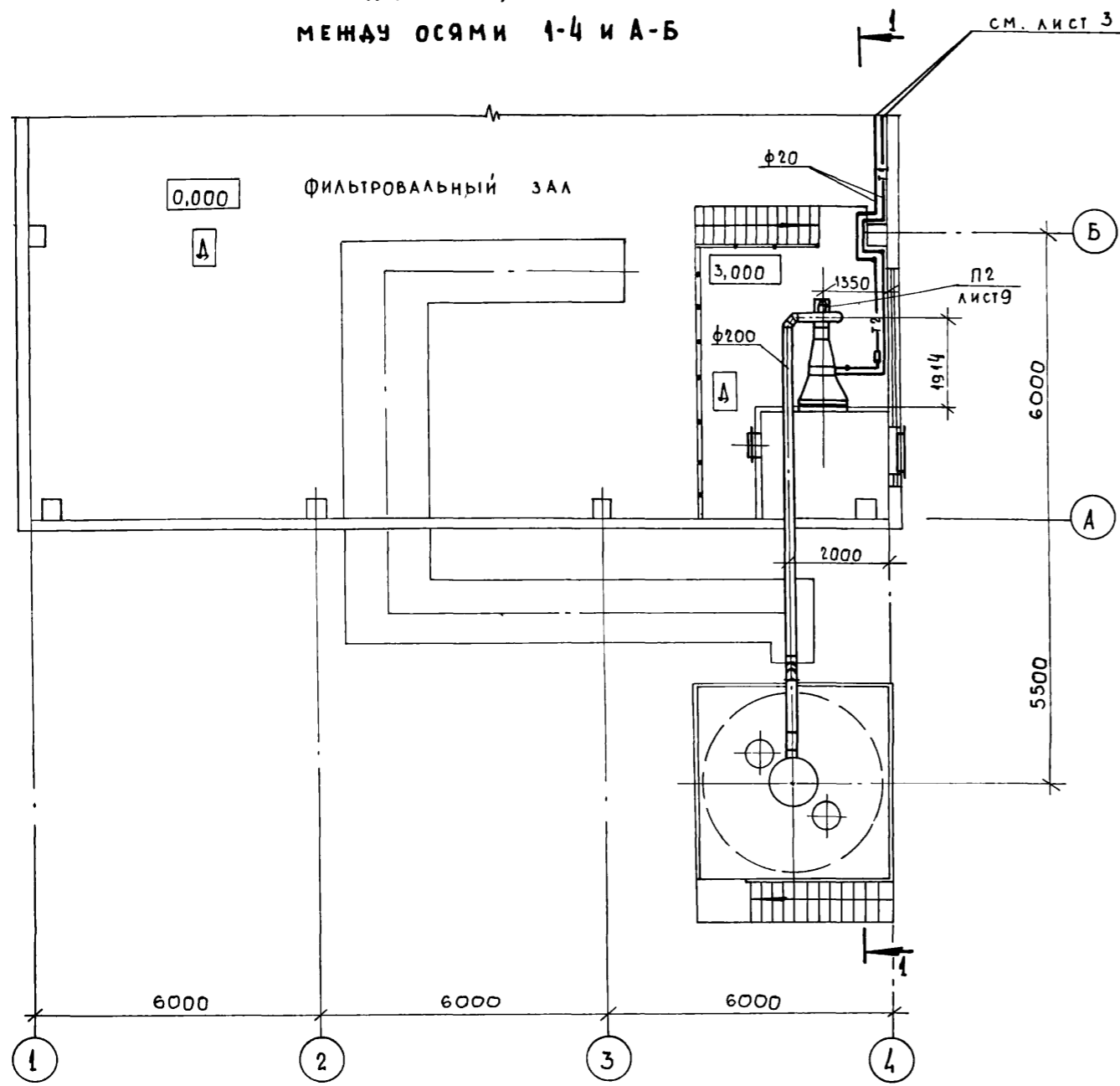
П 2



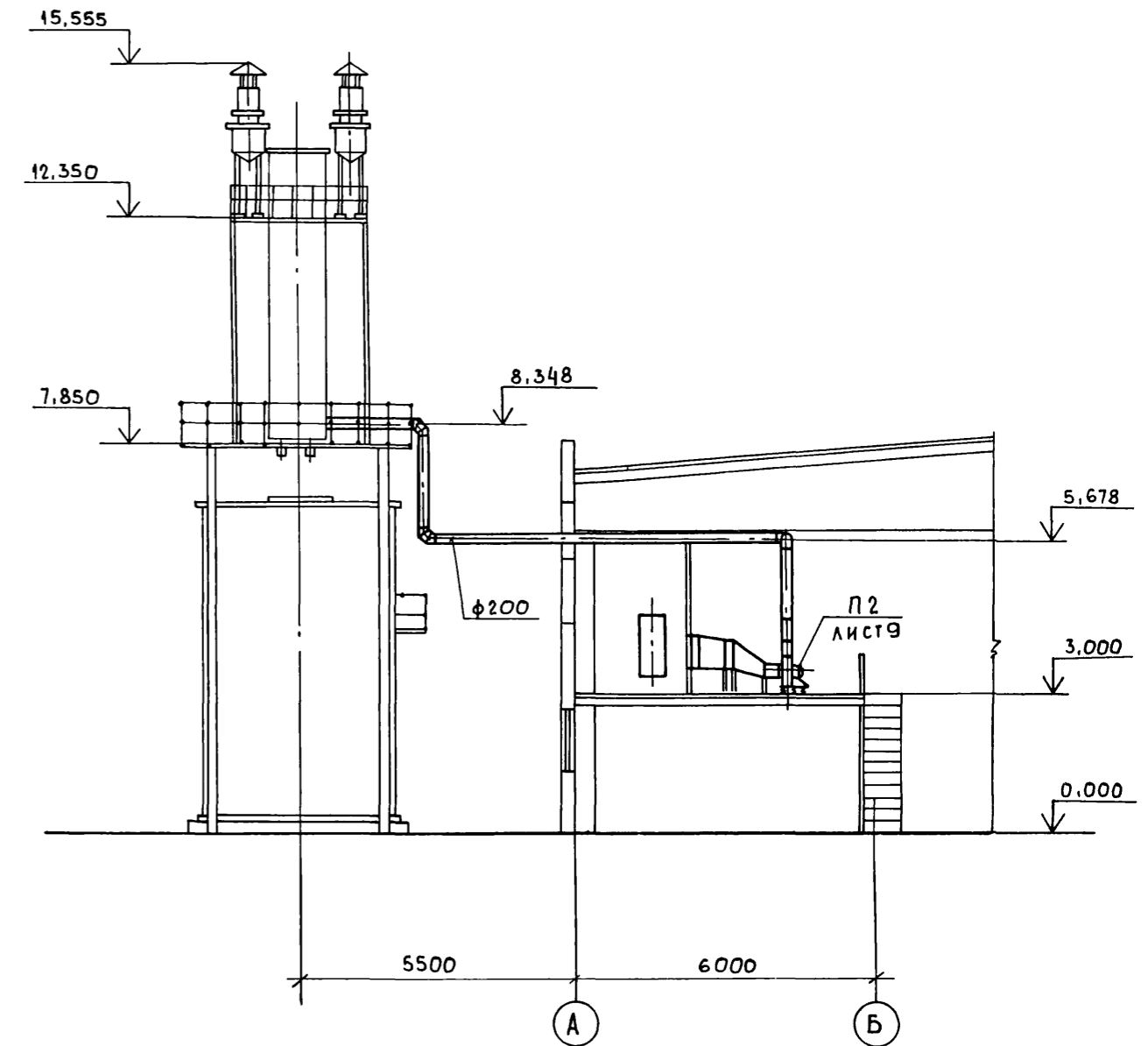
К ДЕКАРБОНИЗАТОРУ

				ТП 903-1-200-0В		
				КОТЕЛНЯ С ТРЕМЯ КОТЛАМИ КВ-ГМ-20 И ТРЕМЯ КОТЛАМИ ДЕ-16-14ГМ. ЗАКРЫТАЯ СИСТЕМА ТЕПЛОСНАБЖЕНИЯ		
ПРИВЯЗАН:				ГИП	ДУМАН	ВОДОПОДГОТОВИТЕЛЬНАЯ УСТАНОВКА I ВАРИАНТ
				НАЧ. ОТД.	ПОЛИВАНОВ	СТАДИЯ
				Н. КОНТР.	МЕНСАРС	Лист
				ГЛ. СПЕЦ.	МЕНСАРС	4
				РУК. ГР.	КРЕЕРС	Листов
				ИНЖ.	МАРТЫНОВА	
				ПЛАН НА ОТМ. 0,000 И 3,000 МЕЖДУ ОСЯМИ 1-4 И А-Б. РАЗРЕЗ 1-1. СХЕМА		
ИНВ. №				ЛАТГИПРОПРОМ		

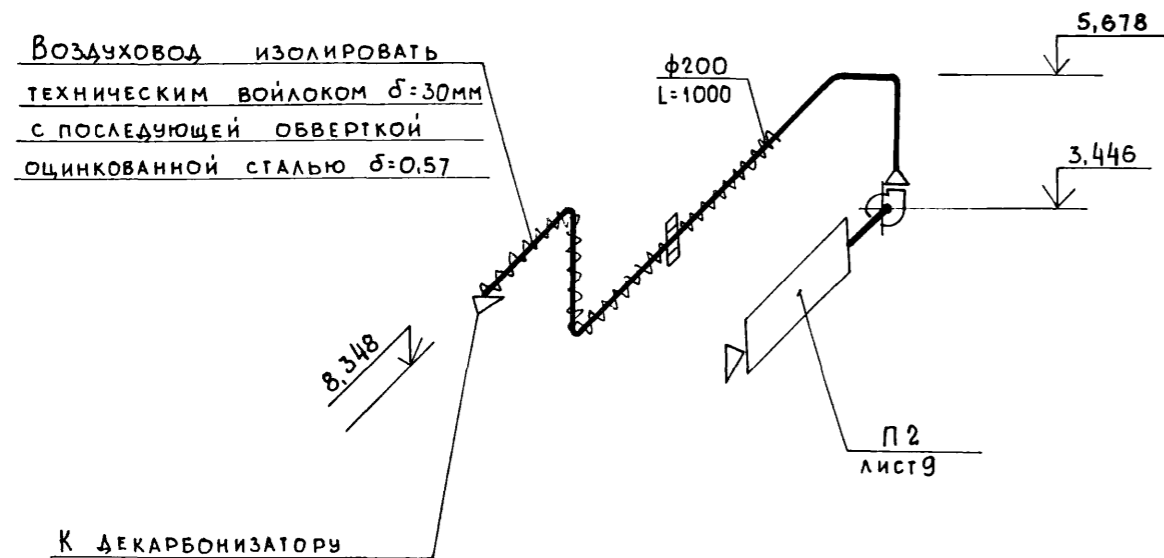
ПЛАН НА ОТМ. 0,000 И 3,000
МЕЖДУ ОСЯМИ 1-4 И А-Б



РАЗРЕЗ 1-1



П 2



				ТП 903-1-200-0В		
				КОТЕЛНЯ С ТРЕМЯ КОТЛАМИ КВ-ГМ-20 И ТРЕМЯ КОТЛАМИ ДБ-16-14ГМ. ЗАКРЫТАЯ СИСТЕМА ТЕПЛОСНАБЖЕНИЯ		
ПРИВЯЗАН:				ГИП	ДУМАН	✓
				НАЧ. ОТД.	ПОЛИВАНОВ	✓
				Н. КОНТР.	МЕШСАРС	✓
				ГЛ. СПЕЦ.	МЕШСАРС	✓
				РУК. ГР.	КРЕЕРС	✓
ИНВ. №				ИНЖ.	МАРТЫНОВА	✓
				ВОДОПОДГОТОВИТЕЛЬНАЯ УСТАНОВКА II ВАРИАНТ		СТАИЯ
						ЛИСТ
						ЛИСТОВ
				ПЛАН НА ОТМ. 0,000 И 3,000 МЕЖДУ ОСЯМИ 1-4 И А-Б. РАЗРЕЗ 1-1. СХЕМА		Р 5
				ЛАТГИПРОПРОМ		

Схема отопления вспомогательных помещений

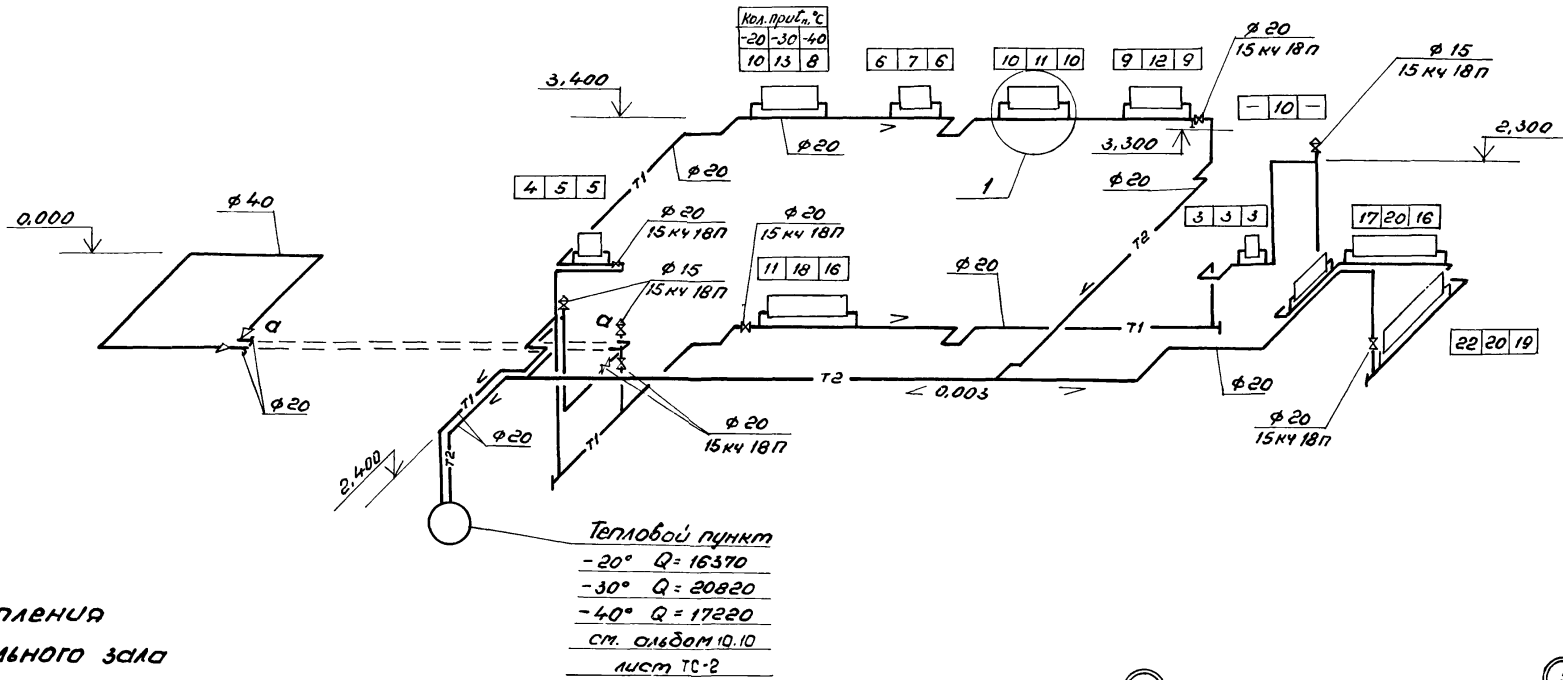
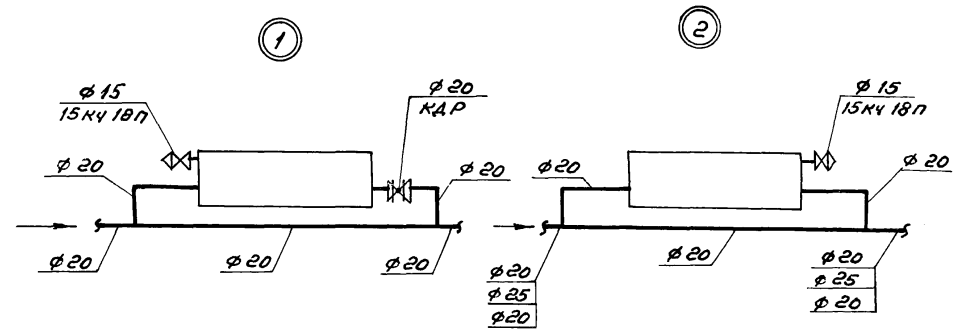
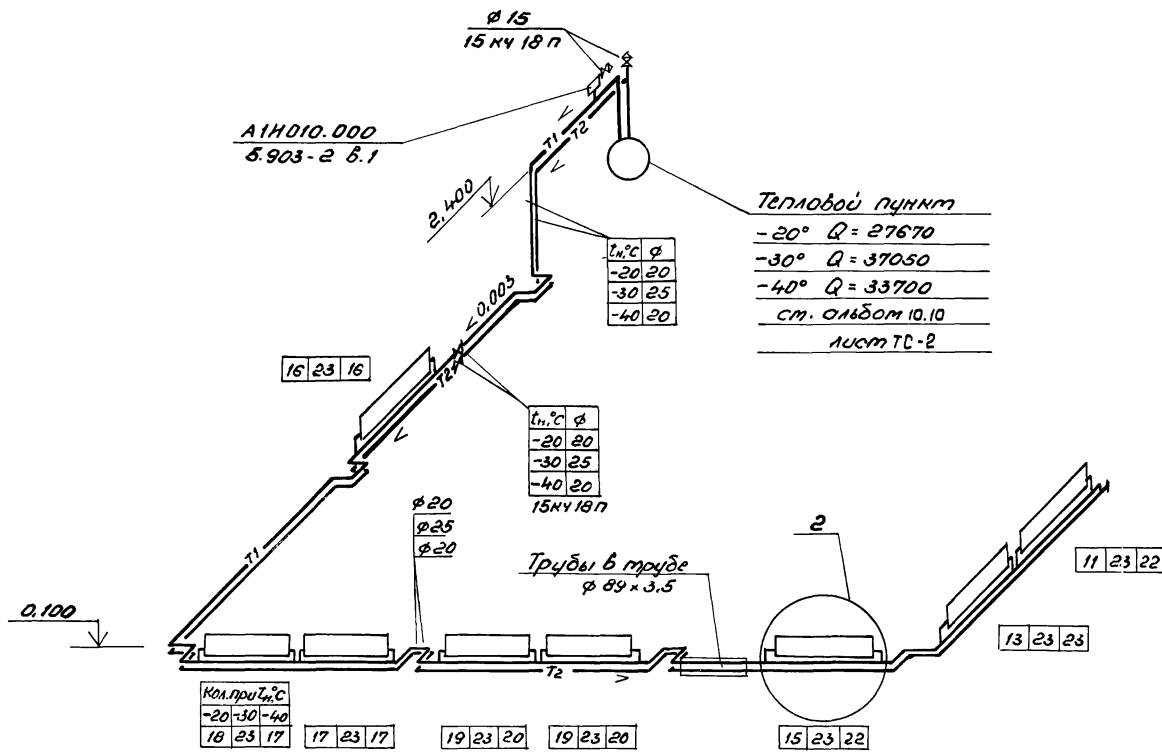


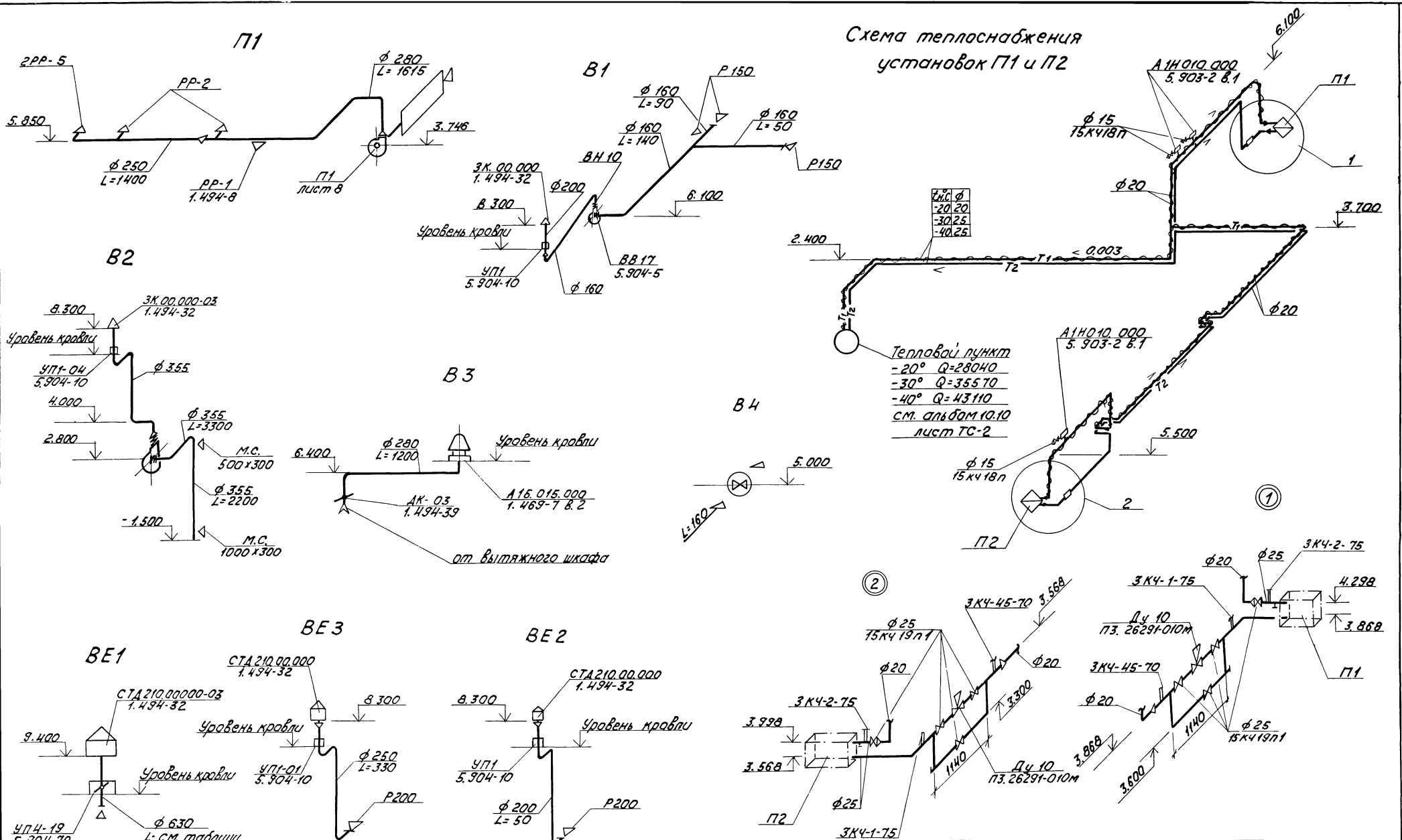
Схема отопления фильтровального зала



В помещении фильтровального зала краны двойной регулировки не устанавливаются.

		ТН 903-1-200-08		
		Котельная строма котлами КВ-ПЧ-20 и тремя котлами ДБ-16-14 ГМ. Закрытая система теплоснабжения		
Приказан:		ГЛП Дуван	Инж. Мартынова	Станция
		Нач. отд. Поливанов	Инж. Мартынова	Лист
		Н.контр. Межсаярс	Инж. Мартынова	Листов
		И.спец. Межсаярс	Инж. Мартынова	р 6
		Рук. гр. Крепас	Инж. Мартынова	
Инв. №		Инж. Мартынова	Инж. Мартынова	
Схемы отопления				ЛАТГИПРОПРОМ

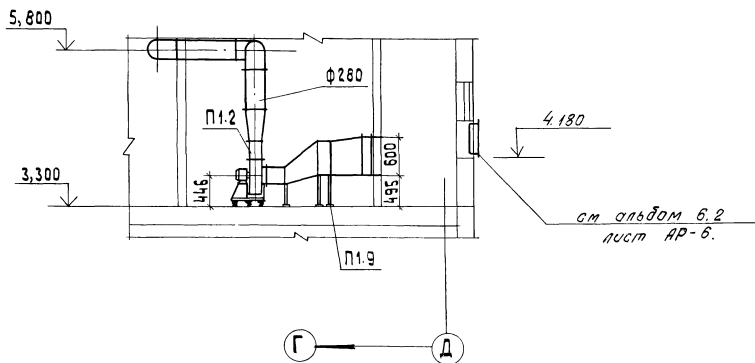
Схема теплоснабжения установок П1 и П2



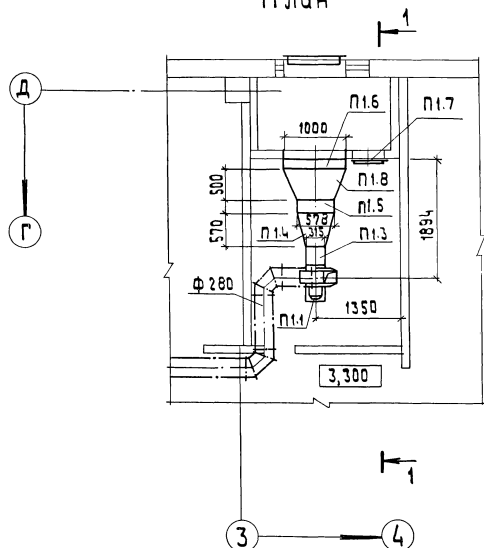
		ТП 903-1-200-08	
		Котельная с тремя котлами КВ-ГМ-20 и тремя котлами АС-16-14ГМ. Закрытая система теплоснабжения	
		Водоподготовительная установка	
		Листы/Листы	
		Р 7	
		Схемы вентиляции и теплоснабжения установок	
		ЛАТИПРОПРОМ	

Привязан	Инженер	Думан
	Инженер	Паливанов
	Инженер	Межсараг
	Инженер	Межсараг
	Инженер	Креерс
	Инженер	Креерс
Изм. №	Инженер	Креерс

Разрез 1-1



План



Спецификация
отопительно-вентиляционной установки П1

Марка, поз.	Обозначение	Наименование	Кол.	Масса, ед.кг	Примечание
П1.1		Агрегат вентиляторный с виброизоляторами А 3,15 105-1.			
		компл.: а. вентилятор центральный В-Ц4-70 № 3,15 исполнение 1, положение ПО° б. электродвигатель 4 АА 63 В4, 0,37 кВт, 1370 об/мин	1	42,0	
П1.2	5.904-5	гибкая вставка			
		ВН 11	1		
П1.3		ВВ 18	1		
П1.4	ГОСТ 17715-72	Переход из листовой стали б=1,4 р=570			
		разм. ф 315 ÷ 578 × 551	1	22,44	
П1.5		Калорифер КВСА-6П	1	56,2	
П1.6		Клапан воздушный утепленный типа КВУ 1000×600 Э с исполнительным механизмом			
		МЭО - 100/100	1	41,3	
П1.7	5.904-4	Дверь утепленная			
		Д.У. с 0,5 × 1,25	1	33,6	
П1.8	ГОСТ 17715-72	Переход из листовой стали б=1,4 р=500			
		разм. 578 × 551 ÷ 1000 × 600	1		
П1.9	4.904-25	Подставки под калорифер	4		

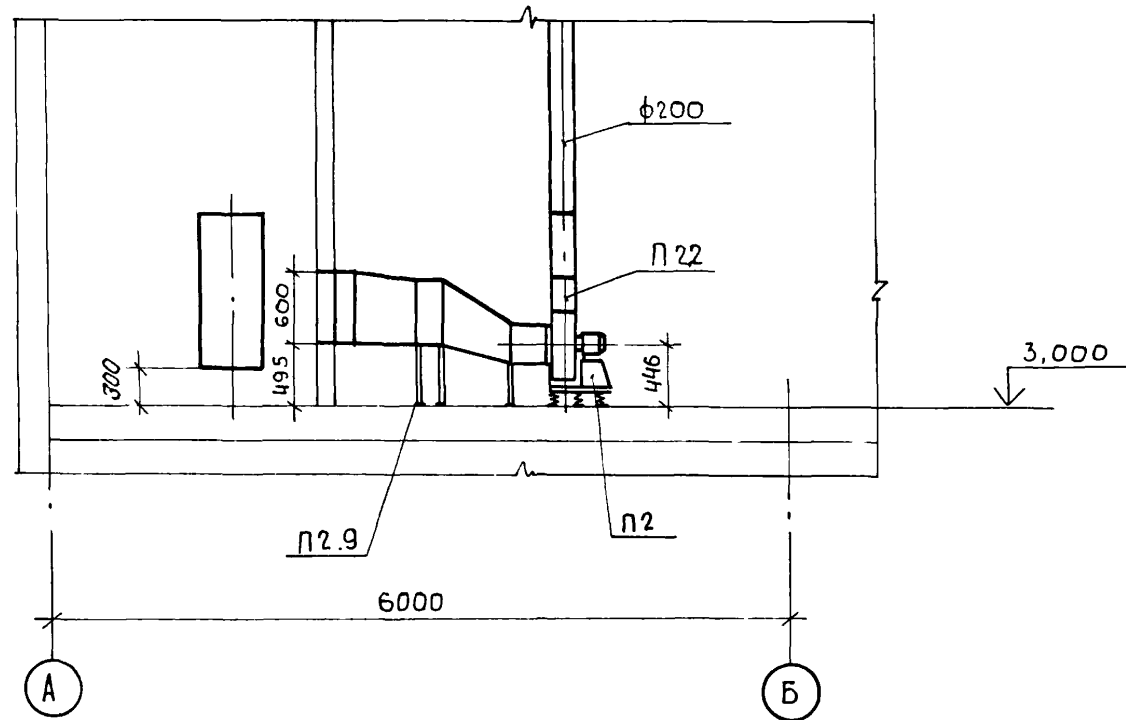
ТП 903-1-200-08			
Котельная с тремя котлами КВ-ГМ-20 и тремя котлами ДЕ-16-4ГМ. Закрытая система теплоснабжения		Стабильный лист	
Водоподготовительная установка		Р 8	
Отопительно-вентиляционная установка П1		ЛАТГИПРОПРОМ	

Прибыло:

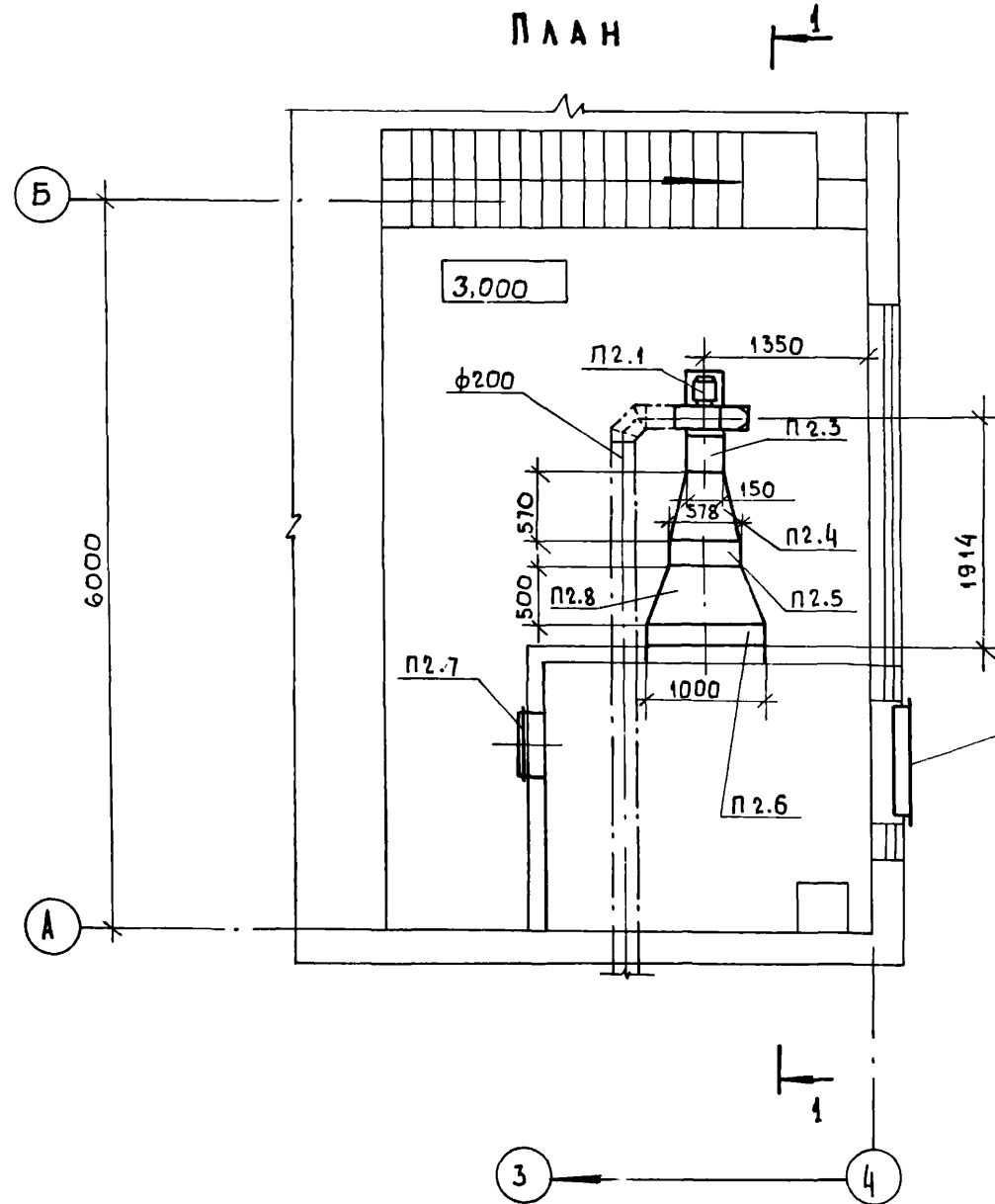
Инж. №			
--------	--	--	--

Л. инж. Дуван	Л. инж. Мартынова	Л. инж. Крест	Л. инж. Межгарс	Л. инж. Плещ	Л. инж. Рук. тр.	Л. инж. Плещ
---------------	-------------------	---------------	-----------------	--------------	------------------	--------------

РАЗРЕЗ 1-1



ПЛАН



См. альбом 6.2
лист АР-7.

СПЕЦИФИКАЦИЯ

ОТОПИТЕЛЬНО-ВЕНТИЛЯЦИОННОЙ УСТАНОВКИ П2

МАРКА, ПОЗ.	ОБОЗНАЧЕНИЕ	НАИМЕНОВАНИЕ	КОЛ.	МАССА ЕД., КГ	ПРИМЕЧАНИЕ
П2.1		ВЕНТИЛЯТОР РАДИАЛЬНЫЙ Ц 10-28 №2.5 ИСПОЛНЕНИЕ 1, ПОЛОЖЕНИЕ 10° С ЭЛЕКТРОДВИГАТЕЛЕМ 4А71В2, 1.1 кВт, 2810 об/мин	1	42.0	
П2.2	5.904-5	ГИБКАЯ ВСТАВКА ВН-02	1		
П2.3		ВВ-03	1		
П2.4	ГОСТ 17715-72	ПЕРЕХОД ИЗ ЛИСТОВОЙ СТАЛИ δ=1.4 l=570 РАЗМ. φ150 ÷ 578 × 551	1	22.44	
П2.5		КАЛОРИФЕР КВСА-6П	1	56.2	
П2.6		КЛАПАН ВОЗДУШНЫЙ УТЕПЛЕННЫЙ ТИПА КВУ 1000×600З С ИСПОЛНИТЕЛЬНЫМ МЕХАНИЗМОМ МЭО-100/100	1	41.3	
П2.7	5.904-4	ДВЕРЬ УТЕПЛЕННАЯ Д.У.С 0.5×1.25	1	33.6	
П2.8	ГОСТ 17715-72	ПЕРЕХОД ИЗ ЛИСТОВОЙ СТАЛИ δ=1.4 l=500 РАЗМ. 578 × 551 ÷ 1000×600	1		
П2.9	4.904-25	ПОДСТАВКИ ПОД КАЛОРИФЕР	4		

ТП 903-1-200-08

КОТЕЛЫНЯ С ТРЕМЯ КОТЛАМИ КВ-ГМ-20 И ТРЕМЯ КОТЛАМИ ДЕ-16-14ГМ. ЗАКРЫТАЯ СИСТЕМА ТЕПЛОСНАБЖЕНИЯ

ПРИВЯЗАН:	ГИП АУМАН	НАЧ. ОТД. ПОЛИВАНОВ	Н. КОНТР. МЕНСАРС	ГЛ. СПЕЦ. МЕНСАРС	РУК. ГР. КРЕЕРС	ИНЖ. МАРТЫМОВА	ВОДОПОДГОТОВИТЕЛЬНАЯ УСТАНОВКА	СТАДИЯ	ЛИСТ	ЛИСТОВ
							ОТОПИТЕЛЬНО-ВЕНТИЛЯЦИОННАЯ УСТАНОВКА П2	Р	9	
ИНВ №										ЛАТГИПРОПРОМ

Общие указания

ведомость рабочих чертежей основного комплекта ВК

Лист	Наименование	Примечание
1	Общие данные	13
2	План на отм. 0,000 и -0,150. План кровли.	14
3	Фрагмент 1 на отм. -1,500. План на отм. 3,300	15
4	Схемы систем В1, ТЗ	16
5	Схемы систем К1, К2, К3, КВ, К13, К14	17

ведомость ссылочных и прилагаемых документов

Обозначение	Наименование	Примечание
	<u>Ссылочные документы</u>	
Серия 4, 901-7 вып. 1-1, 1-2	Упоры на наружных напорных трубопроводах водопровода и канализации	
ТП 903-1-9-8 вып. 1	Водопроводные колодцы	
ТП 902-9-1 вып. 6	Канализационные колодцы	
	<u>Прилагаемые документы</u>	
ТП 903-1-200 ВК. СОИЛ. 14.2	Спецификация оборудования	

Условные обозначения

- К13 — Канализация солевосодержащих стоков
- К14 — Канализация производственных чистых стоков.

Проект внутренних сетей водопровода и канализации водоподготовительной установки разработан согласно СНиП II-30-76 и СНиП II-34-76.

Здание водоподготовительной установки относится к II степени огнестойкости, категория производства, А". Кубатура здания водоподготовительной установки составляет 4389 м³.

На чертежах даны относительные отметки. Отметка 0,000 соответствует абсолютной отметке .

Требуемый расход воды на наружное пожаротушение здания составляет 10 л/с согласно СНиП II-31-74 § 3.15.

Для мокрой уборки пола фильтровального зала запроектированы поливочные краны согласно СНиП II-30-76 § 3.34.

Сброс стока после мокрой уборки пола предусмотрен в технологические каналы фильтров водоподготовительной установки.

Водопровод горячей воды подключен к водоподогревателю в тепловом узле.

Для приема аварийных стоков от склада реагентов, содержащих серную кислоту концентрацией до 92%, предусмотрен колодец с расчетной емкостью 5,65 м³.

Для антикоррозийной защиты железобетонной поверхности колодца для приема серной кислоты принята перхлорвиниловое покрытие армированное тканью из хлорина.

Технология перхлорвинилового покрытия следующая:

1. На внутреннюю очищенную поверхность колодца наносят грунт из эпоксидной шпаклевки ЭП-00-10, а затем наклеивают ткань из хлорина, пропитанную лаком ХСЛ, соединяя ткань в нахлестку.

2. Ткань перекрывается двумя-тремя слоями лака ХСЛ или эмали ХСЭ.

3. Сушку каждого слоя лакокрасочных материалов ведут при 20°С в течение 4х часов, а

сушку слоя, армированного тканью - 24 часа, при этой же температуре.

Перед пуском в эксплуатацию покрытие следует выдерживать 10 суток при температуре 18-20°С.

Основные показатели по чертежам водопровода и канализации

Наименование системы	Потребный напор на вводе, м. вод. ст.	Расчетный расход			Установленная мощность электродвигателя, кВт	Примечание
		м ³ /сут	м ³ /ч	л/с		
Производственный водопровод	18,0	2,25	0,56	0,30		Изогнутые литые трубы для колодез. работ. Вод. колодез. 31х38-10-100м для колодез. 31х38-10-100м для колодез. 31х38-10-100м для колодез. 31х38-10-100м для колодез. 31х38-10-100м для колодез. 31х38-10-100м
		135,77	56,57	24,43		
		1114,4	46,44	21,62		
		998,12	41,59	20,27		
		857,3	35,72	18,64		
Бытовая канализация		1,75	0,56	1,90		
Дождевая канализация				8,51		при q ₂₀ =80л/с п=0,65
Канализация солевосодержащих стоков		26,020	10,84	12,50		для колодез. 31х38-10-100м для колодез. 31х38-10-100м для колодез. 31х38-10-100м для колодез. 31х38-10-100м для колодез. 31х38-10-100м
		207,20	8,64	12,50		
		199,40	8,31	12,50		
		151,06	6,29	12,50		
Канализация производственных чистых стоков				6,66		

Состав солевосодержащих стоков: взвешенные вещества 50 мг/л, NaCl - 2593 мг/л; CaCl₂ - 2103 мг/л; MgCl₂ - 491 мг/л; CaSO₄ - 2871 мг/л; MgSO₄ - 379 мг/л.

Стальные трубопроводы окрасить масляной краской за два раза.

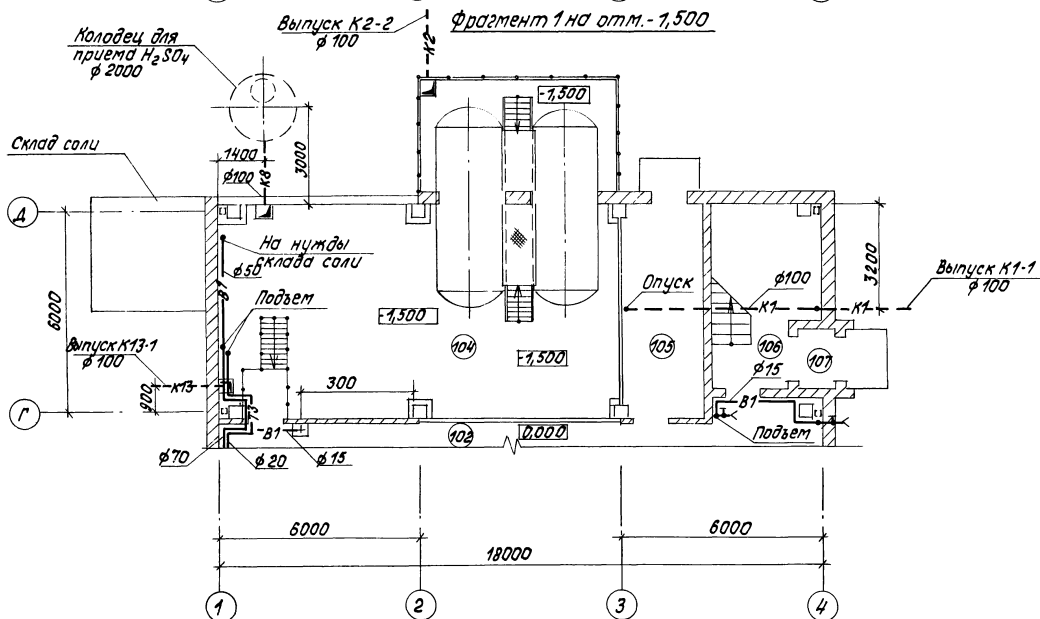
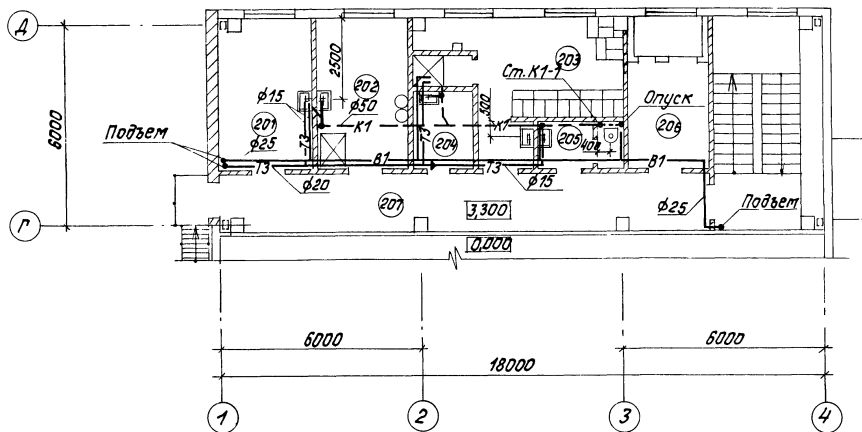
Привязан

ИИВ №

Типовой проект разработан в соответствии с действующими нормами и правилами и предусматривает мероприятия, обеспечивающие взрывную, взрывопожарную и пожарную безопасность при эксплуатации здания.
Главный инженер проекта (Думан)

		ТП 903-1-200 ВК	
		Котельная с тремя котлами КВ-ТМ-20 и тремя котлами КВ-16-14ГМ закрытая система теплоснабжения	
		Водоподготовительная установка	
Пл.инж. Начальн. И. контрол. Рук. гр. инж.	Думан Ганьзе Маргуль Маргуль Дубаенко	Стадия	Лист
		Р	1
			5
		Общие данные	
		ЛАТГИПРОПРОМ	

План на отм. 3,300



Экспликация помещений

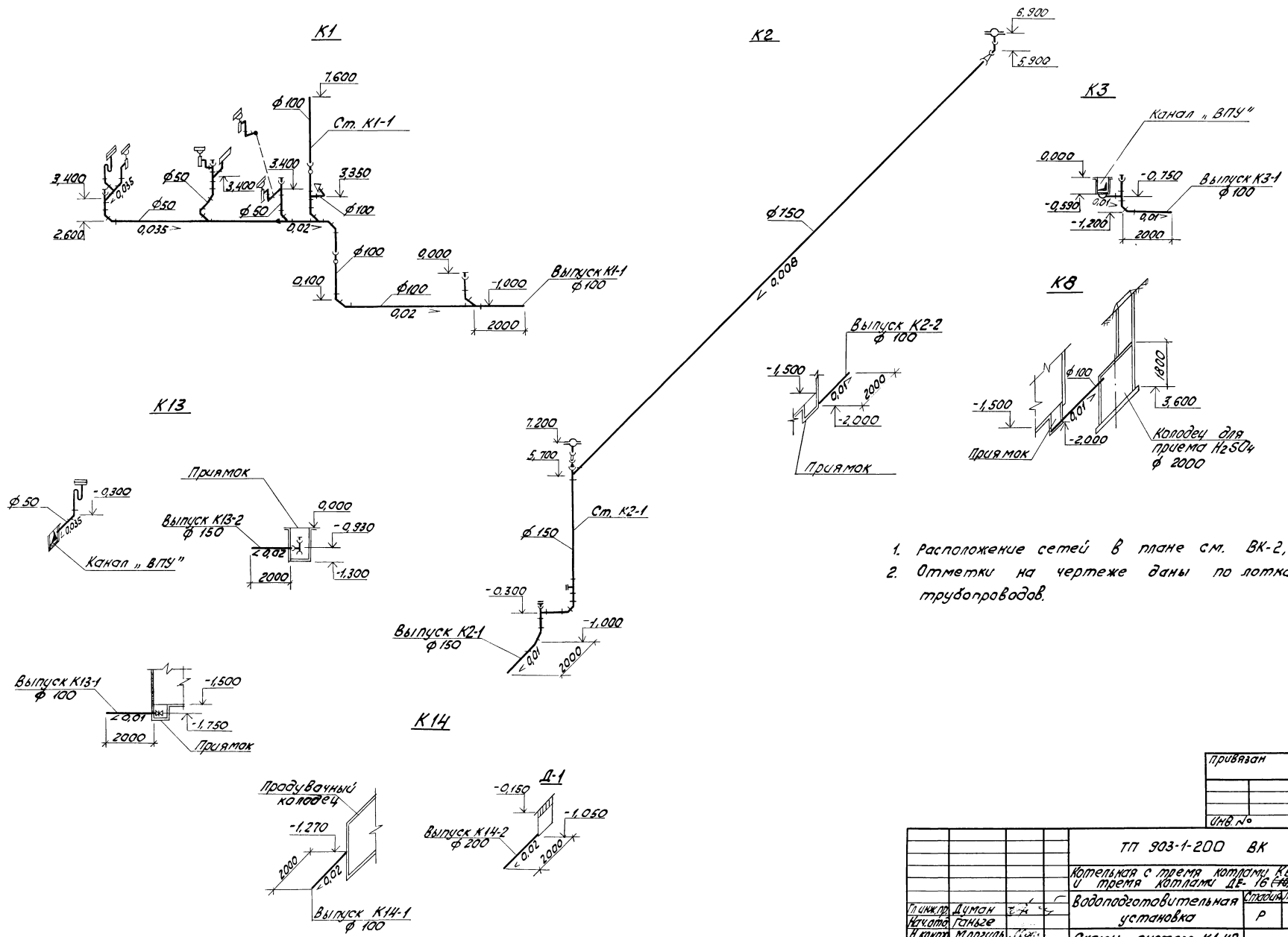
Номер по плану	Наименование	Категория производства по взрывной, взрыва-пожарной и пожарной опасности
102	Фильтровальный зал	Д
104	Склад реагентов	Д
105	Склад фильтровального материала	В
106	Лестничная клетка	
107	Тамбур	
201	Лаборатория ВЛУ	Д
202	Комната приема пищи	Д
203	Женский гардероб 14шк гр-1 ^б , 1 ^г	Д
204	Клавишная уборочного инвентаря	
205	Санузел	
206	Венткамера	
207	Коридор	

Привязан

ИИВ. №

		ТП 903-1-200	ВК
		Котельная с тремя котлами КВ-ГМ-207 ^б и тремя котлами ДЕ-16 ^б - 14ГМ	
		Водоподготовительная установка	
И.И. Думан	И.И. Думан	Фрагмент 1 на отм. -1,500	ЛАНТИПРОПРОМ
Н.И. Ганько	Н.И. Ганько	План на отм. 3,300	
И.И. Морозов	И.И. Морозов		
Р.И. Морозов	Р.И. Морозов		
И.И. Чибрикова	И.И. Чибрикова		

М 1:100



1. Расположение сетей в плане см. ВК-2, 3.
2. Отметки на чертеже даны по лоткам трубопроводов.

Инв. №		ТТ 303-1-200 ВК	
Котельная с тремя котлами КВ-ГМ-20 (ГМ) и тремя котлами ДК-16 (ГМ) - 14 ГМ		Водоподготовительная установка	
Исполнитель	Думан	Р	5
Проверка	Ганьге	ЛАНГИПРОПРОМ	
Лист №	Мордуль	Схемы систем К1, К2, К3, К4, К5, К6, К7, К8, К9, К10, К11, К12, К13, К14	
Рис. №	Мордуль		
Инж.	Дубовенко		

М:100

Ведомость чертежей основного комплекта марки ТС

Лист	Наименование	Примеч.
1	Тепловой пункт. Общие данные	18
2	Тепловой пункт. План. Разрез 1-1	19
3	Тепловой пункт. Схема теплового пункта	20

Ведомость примененных материалов

Обозначение	Наименование	Примеч.
Серия 4.903-10 Вып.1	Детали трубопроводов	
Серия 4.903-10 Вып.3	Установка контрольно-измерительных приборов	
Серия 4.903-10 Вып.4	Опоры неподвижные	
Серия 4.903-10 Вып.5	Опоры подвижные	
Серия 3.903-9 Вып.0	Изоляция трубопроводов наземной и подземной канальной прокладки водяных тепловых сетей паропроводов и конденсатопроводов	

Тепловой проект разработан в соответствии с действующими нормами и правилами и предусматривает мероприятия обеспечивающие взрывную, взрывопожарную и пожарную безопасность при эксплуатации здания.
Главный инженер проекта *Д.И. Думан*

Сводная таблица теплотребления по горячей воде 150-70°C в квт (ккал/ч) при разных параметрах наружного воздуха.

№ п/п	Наименование потребителей	В том числе												Примеч.	
		Всего			на отопление			на вентиляцию			на горячее водоснабжение				
		- 20	- 30	- 40	- 20	- 30	- 40	- 20	- 30	- 40	- 20	- 30	- 40		
1	Фильтровальный зал	32097 (27670)	42978 (37050)	39092 (33700)	32097 (27670)	42978 (37050)	39092 (33700)	—	—	—	—	—	—	—	
2	Бытовые помещения	94261 (81260)	108158 (93240)	112729 (97180)	18389 (16370)	24151 (20920)	19975 (17220)	32526 (28040)	41261 (35570)	50008 (43110)	42746 (36850)	42746 (36850)	42746 (36850)		
	Итого	126358 (108930)	151136 (130290)	151821 (130880)	51086 (44040)	67129 (57870)	59067 (50920)	32526 (28040)	41261 (35570)	50008 (43110)	42746 (36850)	42746 (36850)	42746 (36850)		

Настоящим проектом решается тепловой пункт котельной.

Теплоносителем является высокотемпературная вода с температурой в расчетном режиме 150-70°C.

Все трубопроводы и арматура очищаются от грязи и ржавчины и покрываются антикоррозийным покрытием из краски БТ-177 в два слоя по грунтовке ГФ-020 в один слой.

Теплоизоляционный слой выполняется из мягких минераловатных плит марки ПМ на синтетическом связывающем.

Теплоизоляционный слой закрепляется стальной плетеной сеткой №12х12 по ГОСТ 5336-80 и наносится покровной слой из асбо-цементной штукатурки толщиной 15 мм.

Толщина теплоизоляционного слоя для подающих трубопроводов Ду-40-40мм; Ду-32 и Ду-25-30 мм; для обратных Ду-40-40 мм, Ду 32 и Ду-25-30 мм.

Избыточный напор в тепловых пунктах должен гаситься дроссельными шайбами.

Монтаж и пуск в эксплуатацию трубопроводов выполнить согласно правилам Госгортехнадзора СССР и СНиП III-30-74.

Условные обозначения

- T1 - Подающий трубопровод
- T2 - Обратный трубопровод
- T3 - Трубопровод горячего водоснабжения.

		Привязан	
Инд.№		ТП 903-1-200 ТС	
		Котельная с тремя котлами КВ-ГМ-200 тремя котлами КВ-16-141ГМ. Закрытая система теплоснабжения.	
		Водоподготовительная установка	
		Р 1 3	
		Тепловой пункт. Общие данные.	
		ЛАТГИПРОПРОМ	

1-1 м.1:20

T2-40 к площадочным тепловым сетям
T1-40 от площадочных тепловых сетей

воздушник Ду15

T3-32 на горячее водоснабжение

T1-25 на систему вентиляции

В1-32 от холодного водоснабжения

T1-25 на отопление бытовых помещений

T2-25 от отопления бытовых помещений

T2-25 от системы вентиляции

2 спускника Ду-25

T1-25 на отопление фильтровального зала
T2-25 от отопления фильтровального зала

спускник Ду25

Б

Г

План м.1:50



T2-40 к площадочным тепловым сетям
T1-40 от площадочных тепловых сетей

T3-32 на горячее водоснабжение

В1-32 от холодного водоснабжения

T2-25 на отопление бытовых помещений

T2-25 от отопления фильтровального зала

T1-25 на отопление бытовых помещений

T1-25 на отопление фильтровального зала

T2-25 от системы вентиляции

T1-25 на систему вентиляции

Б

Б

Г

Конструкции для опирания скользящих и неподвижных опор смотрите чертежи марки КМ.
В плане трубопроводы показаны условно отодвинутыми от стен.

Привязка

Лист №

ТП 903-1-200 ТС

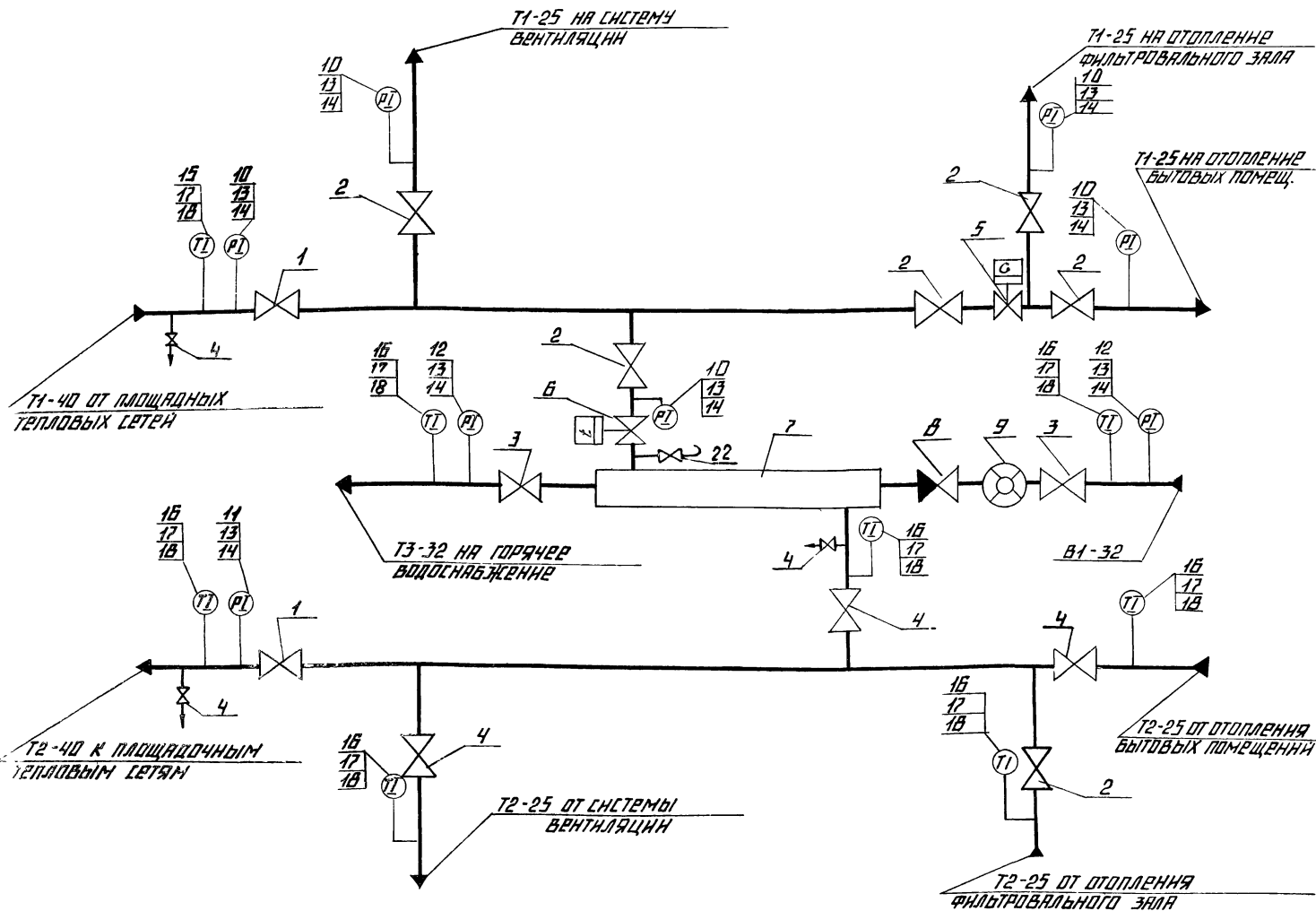
котельная с тремя котлами КВ-ТМ 200 (стремля котельная ЦЕ-16-147М закрытая система теплоснабжения)

Л.инженер Душман
Л.тех.надз. Лобкин
Л.констр. Лобкин
Л.спец.ЭЗЭЕ
Л.ж.зд. Писунин
Л.инж. Венгелюва

Безопасная установка

Тепловой пункт
План. Разреш 1-1

ЛАНТИПРОПРОМ



СВОДНАЯ СПЕЦИФИКАЦИЯ

МАРКА, ПОЗ.	ОБОЗНАЧЕНИЕ	НАИМЕНОВАНИЕ	МАССА, КОЭФ. ПОД.	ПРИМЕР. ЧИТАНИЕ	
1	15 с 22 нж	ВЕНТИЛЬ ЗАПОРНЫЙ			
		ФЛАНЦЕВЫЙ ДУ-40	2	15,1	
2	15 с 27 нж 1	ТО ЖЕ, ДУ-25	5	11,7	
3	15 к 4 15 п 1	ТО ЖЕ, ДУ-32	2	8,0	
4	15 к 4 19 п 1	ТО ЖЕ, ДУ-25	7	2,7	
5	РР-25	РЕГУЛЯТОР ДАВЛЕНИЯ			
		ТИП ГР ДУ-25	1	11,0	
6	РР-25	ТО ЖЕ, С ТЕРМОРЕЛЕ			
		ТИПА ТР5-2	1	11,0	
7	10-01 ост 34-588-68	ПОДОГРЕВАТЕЛЬ			
		ВОДОВОДЯНОЙ ДУ-50			
		10 СЕКЦИЙ L-2,0 М	1	276,1	
8	15 к 4 9 п	КЛАПАН ОБРАТНЫЙ			
		ПОДЪЕМНЫЙ ДУ-32	1	5,8	
9	ТИП ЧВК ГОСТ 601973	СЧЕТЧИК ХОЛОДНОЙ ВОДЫ	ДУ-20	1 2,77	
10	ГОСТ В625-77	МАНОМЕТР ТЕХНИЧЕСКИЙ ТИП МТ50			
		Ф 160 ШК. Д=16 КГ/СМ²	5		
11		ТО ЖЕ, ШК. Д=10 КГ/СМ²	1		
12		ТО ЖЕ, ШК. Д=6 КГ/СМ²	2		
13	14 М 1-16	КРАН ДУ-15, РУ-15	В		
14	3 к 4-4Б-70	ЗАКЛАДНАЯ КОНСТРУКЦИЯ	В		
15	ГОСТ 2823-73	ТЕРМОМЕТР РТУТНЫЙ ТЕХНИЧЕСКИЙ ТИП ТТ ПРЯМОЙ П-5, В ОП-РЯВЕ ПРЯМОЙ	1		
16		ТО ЖЕ, П-4	7		
17	ГОСТ 3029-75	ОПРАВКА ПРЯМАЯ №1	В		
18	3 к 4-1-75	ЗАКЛАДНАЯ КОНСТРУКЦИЯ	В		
19	ГОСТ 10704-76 Т.У. НА	ТРУБА СТАЛЬНАЯ			
1	2	3	4	5	6

1	2	3	4	5	6
		МАРКА ПМ-100 М³	0,2		
4	ГОСТ 5336-80	СЕТКА СТАЛЬНАЯ			
5	ГОСТ 12871-67	ПЛЕТЕННАЯ М2	7,0		
6	ГОСТ 10178-62	ЦЕМЕНТ М-300 КГ	12,0		
7	ГОСТ 3282-74	ПРОВОЛОКА СТАЛЬНАЯ	КГ	0,8	

1	2	3	4	5	6
	ГОСТ 10705-63	ЭЛЕКТРОСВАРНАЯ			
	ГР. В" СТ 10 ГР I ПО	ДН 45x2,5 М	5,0	2,62	
20	ГОСТ 1050-74	ТО ЖЕ, ДН 32x2,5 М	8,0	1,82	
21	ГОСТ 3282-75	ТРУБА ВОДОГАЗОПРО-			ДЛЯ
	ГОСТ 380-71 ГР. А"	ВОДНАЯ ОЦИНКОВАН-			ТРУБ
		НАЯ ДН 42,3x3,2 М	3,0	3,09	В 1,73
22	15 с 27 нж 1	Вентиль запорный фланцевый ДУ15	1	7,2	
		МАТЕРИАЛЫ НА ИЗОЛЯЦИЮ			
1	ТУ 10-1642-77	ГРУНТОВКА ГФ-020 КГ	0,3		
2	ГОСТ 5631-79	КРАСКА БТ-177 КГ	0,5		
3	ГОСТ 9573-82	МЯГКНЕ МИНЕРАЛО-			К=1,5
		ВАТНЫЕ ПЛАНТЫ			

ПРИВЯЗАН

ИНВ. N

ТИП 903-1-200-ТС

КОТЕЛНЯ С ТРЕМЯ КОТЛАМИ КВ-14-20 И ТРЕМЯ КОТЛАМИ ДБ-16-141 М. ЗАКРЫТАЯ СИСТЕМА ТЕПЛОСНАБЖЕНИЯ

ВОДОПОДГОТОВИТЕЛЬНАЯ УСТАНОВКА

СХЕМА ТЕПЛОВОГО ПУНКТА

СТАНДАРТ	ЛИСТ	3
Р	3	

ЛАТГИПРОПРОМ