

ТИПОВОЙ ПРОЕКТ
903-1-51/70 и 903-1-52/70

КОТЕЛЬНАЯ С 2 КОТЛАМИ ДКВР-4-13
ТОПЛИВО — МАЗУТ, ГАЗ

903-1-51/70 и 903-1-52/70 ТИП 1. ТЕПЛОНОСИТЕЛЬ — ВОДА И ПАР. ТОПЛИВО-МАЗУТ, ГАЗ
903-1-51/70 ТИП 2. ТЕПЛОНОСИТЕЛЬ — ВОДА ТОПЛИВО-МАЗУТ
903-1-52/70 ТИП 2. ТЕПЛОНОСИТЕЛЬ — ПАР ТОПЛИВО-ГАЗ
903-1-51/70 ТИП 3. ТЕПЛОНОСИТЕЛЬ — ПАР ТОПЛИВО-МАЗУТ
/: КОТЕЛЬНАЯ ЗАКРЫТАЯ /:

АЛЬБОМ XVI/3
АВТОМАТИЗАЦИЯ И КОНТРОЛЬ
САНИТАРНО-ТЕХНИЧЕСКИЕ УСТРОЙСТВА

РАЗРАБОТАН
Проектным институтом № 1
Союзмашстройпроект
Госстрой СССР

ЦЕНТРАЛЬНЫЙ ИНСТИТУТ ТИПОВЫХ ПРОЕКТОВ
МОСКВА

ВВЕДЕН В ДЕЙСТВИЕ 31/VII - 1970г.
Проектным институтом № 1
Приказ № 255

ТИПОВОЙ ПРОЕКТ

903-1-51/70 и 903-1-52/70

КОТЕЛЬНАЯ С 2 КОТЛАМИ ДКВР-4-13
ТОПЛИВО - МАЗУТ, ГАЗ

ТИП 1. ТЕПЛОНОСИТЕЛЬ - ВОДА И ПАР.
ТИП 2. ТЕПЛОНОСИТЕЛЬ - ВОДА.
ТИП 3. ТЕПЛОНОСИТЕЛЬ - ПАР.

/: КОТЕЛЬНАЯ ЗАКРЫТАЯ ./

СОСТАВ ПРОЕКТА:

Альбом I/1	типы 1,2,2,3	Архитектурно-строительная часть. Общие чертежи здания с панельными стенами	Альбом IX	типы 1,2,2,3	Часть электротехническая. Схемы управления электродвигателями.
Альбом I/2	типы 1,2,2,3	Архитектурно-строительная часть. Общие чертежи здания с кирпичными стенами	Альбом X	типы 1,2,2,3	Автоматизация и контроль. Котлоагрегат
Альбом I/3	типы 1,2,2,3	Архитектурно-строительная часть. Фундаменты под оборудование.	Альбом XI	типы 1,2,2,3	Автоматизация и контроль. Блок деаэрационно-питательной установки.
Альбом II/1	тип 1	Общая тепломеханическая часть	Альбом XII	типы 1,2,2,3	Автоматизация и контроль. Водоподготовка.
Альбом II/2	тип 2	Общая тепломеханическая часть.	Альбом XIII	типы 1,2	Автоматизация и контроль. Сетевая установка.
Альбом II/3	типы 2,3	Общая тепломеханическая часть.	Альбом XIV/2	тип 1,2,3	Автоматизация и контроль. Общекотельные трубопроводы
Альбом IV	типы 1,2,2,3	Часть тепломеханическая. Котлоагрегат на мазуте и газе, мазутооборудование	Альбом XV	типы 1,2,2,3	Автоматизация и контроль. Установочные чертежи местных приборов.
Альбом V	типы 1,2,2,3	Часть тепломеханическая. Блок деаэрационно-питательной установки.	Альбом XVI/1	типы 1,2	Санитарно-технические устройства.
Альбом VI/1	типы 1,2,3	Часть тепломеханическая. Водоподготовка.	Альбом XVI/2	типы 2,3	Санитарно-технические устройства.
Альбом VI/2	тип 2	Часть тепломеханическая. Водоподготовка.	Альбом XVI/3	типы 1,2,2,3	Автоматизация и контроль. Санитарно-технические устройства.
Альбом VI/3	типы 1,2,2,3	Часть тепломеханическая. Оборудование водоподготовки.	Альбом XVII	типы 1,2,2,3	Сметы и экономическая часть. Здание с панельными стенами
Альбом VII/1	тип 1	Часть тепломеханическая. Сетевая установка.	Альбом XVIII	типы 1,2,2,3	Сметы и экономическая часть. Здание с кирпичными стенами
Альбом VII/2	тип 2	Часть тепломеханическая. Сетевая установка.	Альбом XIX/1	типы 1,2,2,3	Сметы общие для двух вариантов строительной части здания. Часть 1.
Альбом VII/1	тип 1	Часть электротехническая. Электроснабжение, силовое оборудование, освещение, слаботочные устройства.	Альбом XIX/2	типы 1,2,2,3	Сметы общие для двух вариантов строительной части здания. Часть 2.
Альбом VIII/2	тип 2	Часть электротехническая. Электроснабжение, силовое оборудование, освещение, слаботочные устройства.	Альбом XX	типы 1,2,2,3	Часть тепломеханическая. Спецификация на оборудование и изделия.
Альбом VIII/3	типы 2,3	Часть электротехническая. Электроснабжение, силовое оборудование, освещение, слаботочные устройства.	Альбом XXI	типы 1,2,2,3	Автоматизация и контроль. Спецификация на оборудование, изделия и материалы.

Альбом XVI/3

РАЗРАБОТАН:

Проектным институтом № 1
Союзмашстройпроект
Госстрой СССР

1944/26

ЦЕНТРАЛЬНЫЙ ИНСТИТУТ ТИПОВЫХ ПРОЕКТОВ
МОСКВА

ВВЕДЕН В ДЕЙСТВИЕ 21/VI-1970-

Проектным институтом № 1
Приказ № 255

Серия
НПР-963

Содержание

Проверил
Копировал

Разработчик
Доработка
Спецификация

Исполнитель
Удобритель
Вспомогатель

Исполнитель
Удобритель
Вспомогатель

Исполнитель
Удобритель
Вспомогатель

№№ п/п	Наименование	№№ чертежи	№№ страницы	Примечание
1	2	3	4	5
I. Теплотехнический контроль и автоматическое регулирование				
1	Санитарно-технические устройства. Содержание альбома. Пояснительная записка.	—	2	Тип 1,2,3
2	Санитарно-технические устройства. Принципиальная технологическая схема автоматизации.	КА-1	3	Тип 1,2
3	Санитарно-технические устройства. Принципиальная технологическая схема автоматизации.	КА-2	4	Тип 3
4	Санитарно-технические устройства. Электрическая схема питания. Схема управления электродвигателем вытяжного вентилятора в-1. Схема управления электродвигателем агрегата ЗЦУ-900.	КА-3	5	Тип 1,2,3
5	Санитарно-технические устройства. Схема управления электродвигателем приточного вентилятора камеры П-1.	КА-4	6	Тип 1,2
6	Санитарно-технические устройства. Схема управления электродвигателем приточного вентилятора камеры П-1.	КА-5	7	Тип 3
7	Санитарно-технические устройства. Электрическая схема регулирования камеры П-1.	КА-6	8	Тип 1,2
8	Санитарно-технические устройства. Электрическая схема регулирования камеры П-1.	КА-7	9	Тип 3
9	Санитарно-технические устройства. Общий вид щита вентиляции.	КА-8	10	Тип 1,2
10	Санитарно-технические устройства. Общий вид щита вентиляции.	КА-9	11	Тип 3
11	Санитарно-технические устройства. Монтажная схема щита вентиляции.	КА-10	12	Тип 1,2
12	Санитарно-технические устройства. Монтажная схема щита вентиляции.	КА-11	13	Тип 3
13	Санитарно-технические устройства. Схема внешних соединений приборов, регуляторов и электродвигателей.	КА-12	14	Тип 1,2
14	Санитарно-технические устройства. Схема внешних соединений приборов, регуляторов и электродвигателей.	КА-13	15	Тип 3
15	Санитарно-технические устройства. Примерное направление трасс кабельных и трубных прокладок приточной камеры и вытяжной установки.	КА-14	16	Тип 1,2,3
16	Санитарно-технические устройства. Спецификации.	КА-15	17	Тип 1,2
17	Санитарно-технические устройства. Спецификации.	КА-16	18	Тип 1,2
18	Санитарно-технические устройства. Спецификации.	КА-17	19	Тип 3
19	Санитарно-технические устройства. Спецификации.	КА-18	20	Тип 3

В альбоме помещены рабочие чертежи автоматического регулирования, теплотехнического контроля, сигнализации и дистанционного управления санитарно-техническими устройствами. В проекте применены щиты типа ЦШМ по ГОСТ 3244-68.

Щит, аппаратура и монтажные изделия должны быть заказаны по спецификациям альбома XVI/3. В случае необходимости выдачи заказной спецификации следует пользоваться альбомом XXI, в котором помещены спецификации оборудования, изделий и монтажных материалов по автоматизации и контролю. Вся внутрищитовая коммутация и крепление аппаратуры на щите выполняются заводом-изготовителем щитов с применением заводских нормативов и нормативов машиностроения.

I Автоматическое регулирование и защита.

Проектом предусмотрена автоматическое регулирование температуры воздуха в помещении и защита калориферов от замораживания. Исполнительный механизм клапана на теплоносителе приточной камеры получает импульс по температуре воздуха за приточным вентилятором (для котельных типа 2). Для котельных типа 1 автоматическое регулирование температуры приточного воздуха не предусматривается. В качестве регулятора температуры применен полупроводниковый регулятор типа ПТР-П-04.

II Теплотехнический контроль.

Санитарно-технические устройства оборудованы минимально-необходимым количеством контрольно-измерительных приборов, необходимых для нормального ведения технологических процессов. Теплотехнический контроль за работой установки осуществляется при помощи контрольно-измерительных приборов расположенных у мест обслуживания оборудования.

III Сигнализация.

Запроектирована свето-звучащая сигнализация аварийного останова электродвигателя приточного вентилятора и вытяжного вентилятора, а также аварийная сигнализация замерзания калориферов приточной системы.

IV Дистанционное управление.

Электродвигатели вентилятора приточной камеры и вытяжного вентилятора управляются дистанционно со щита и блокированы с исполнительными механизмами. При включении вентиляторов открываются клапаны наружного воздуха.

V Указания по применению проекта.

Питание щита вентиляции производится однофазным током напряжением ~ 220 в. При привязке типового проекта спецификации уточняются и составляются вновь по тем же формам.

Госстрой СССР Всесоюзный проект Проектный институт №1 г. Ленинград 1970г.	Котельная с 2 котлами ДКВР-4-13 Топлива - мазут (газ)	Типовой проект 903-1-31/70 тип 1,2,3 Альбом XVI/3 МЭРКА - лист
Серия унифицированных типовых проектов котельных с котлами ДКВР.	Санитарно-технические устройства. Содержание альбома. Пояснительная записка.	—

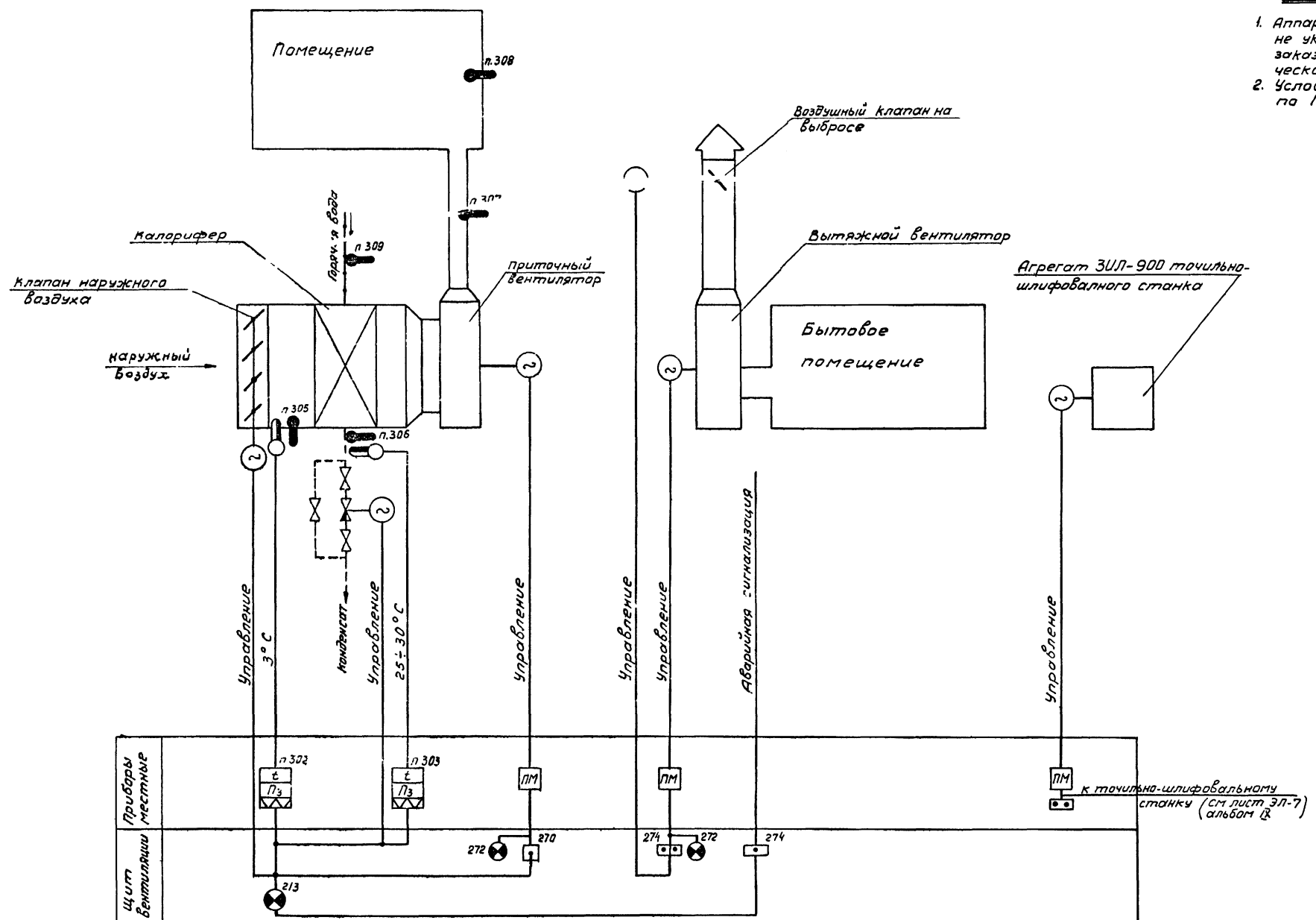
Серия
НИИП-989

Приточная система П-1

Вытяжная система В-1

Примечания:

1. Аппаратура, позиции которой не указаны на данной схеме, заказывается в электро-технической части проекта.
2. Условные обозначения приняты по ГОСТУ 3925-59.



На ч. отдела	Рухман	Проектировщик	Поповский
Пасечникова	Лебедева	Проверил	Поповский
Рук. группы	Поповский	Калирובה	Е.Козлова
Ст. инженер	Холфин		
Исполнитель	Дембровский		

1944 | 26

Госстрой СССР Санмашистройпроект Проектный институт №1 г. Ленинград 1970г	Котельная с 2 котлами ДКВР-4-13 Топливо - мазут (газ)	Типовой проект 903-1-51/70 тип 1,2
Серия унифицированных типовых проектов котельных с котлами ДКВР.	Санитарно-технические устройства. Принципиальная технологическая схема автоматизации.	Альбом XVI/3 марка-лист
		КА-1

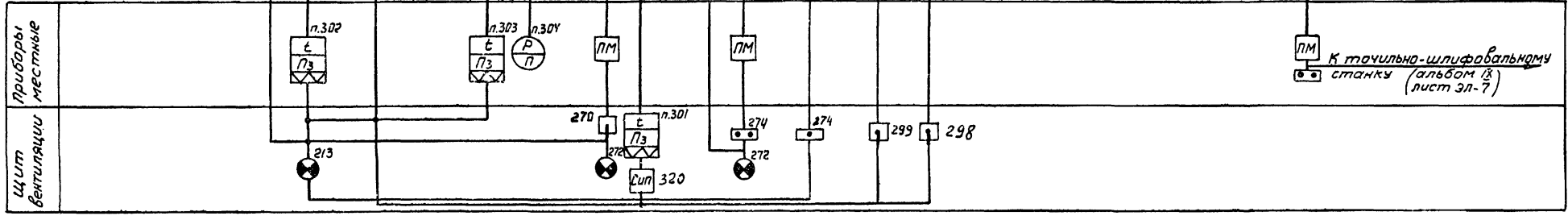
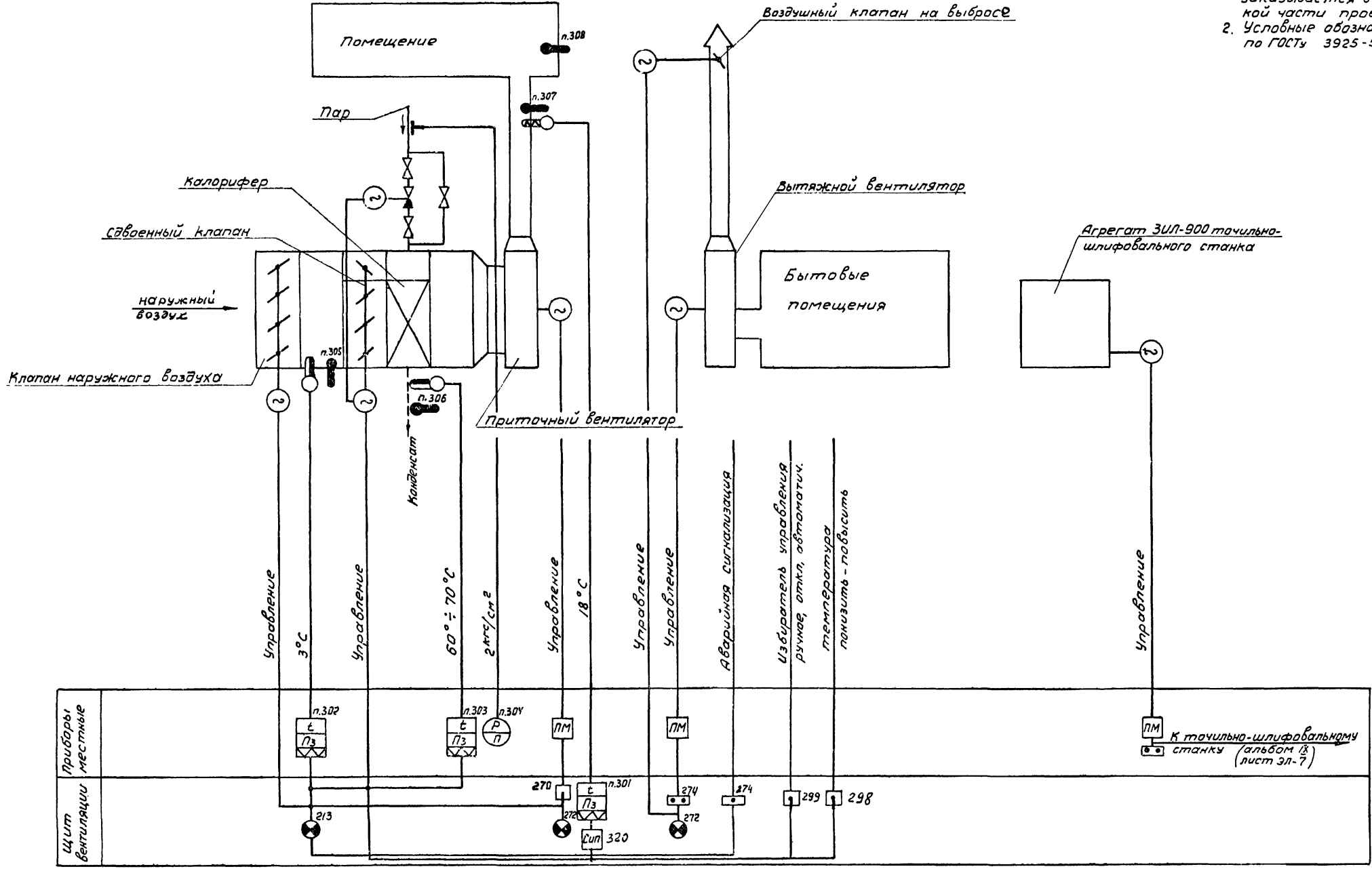
ЛЯ
ЛТР-989

Приточная система П-1

Вытяжная система В-1

Примечания:

1. Аппаратура, позиции, которой не указаны на данной схеме, заказывается в электротехнической части проекта
2. Условные обозначения приняты по ГОСТу 3925-59



Назначение
Составитель
Рук. отдел
Рук. группа
Ст. инженер
Исполнитель

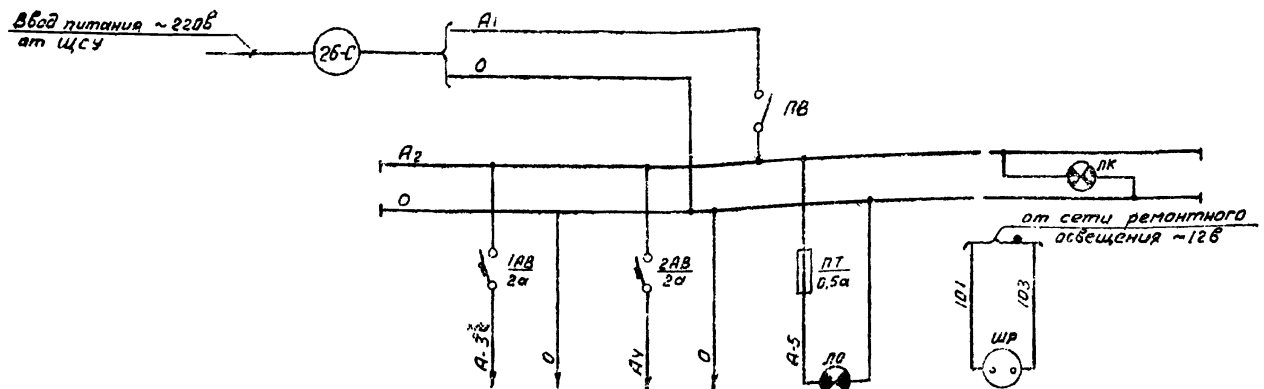
Рукман
Лебедева
Палавский
Халфим
Демурская

Проверил
Халфим
Палавский
Халфим

М.П.

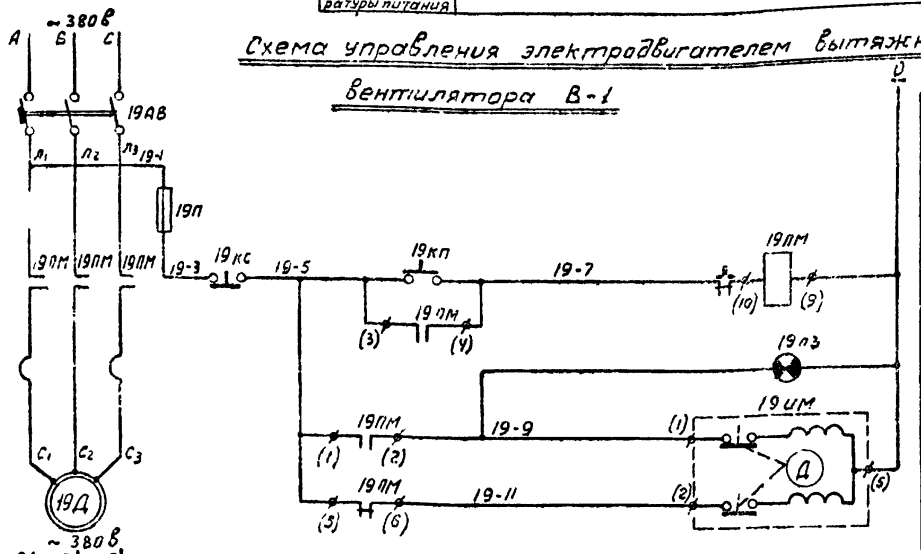
1944/26

Госстрой СССР Связьмашпроект Проектный институт №1 г. Ленинград 1970г.	Котельная с 2 котлами ДКВР-4-13 Топлива мазут (газ) Санитарно-технические устройства. Принципиальная технологическая схема автоматизации.	Титовый проект 903-1-51/70 тип 3 Альбом XVI/3 Марка-лист КА-2
---	--	---



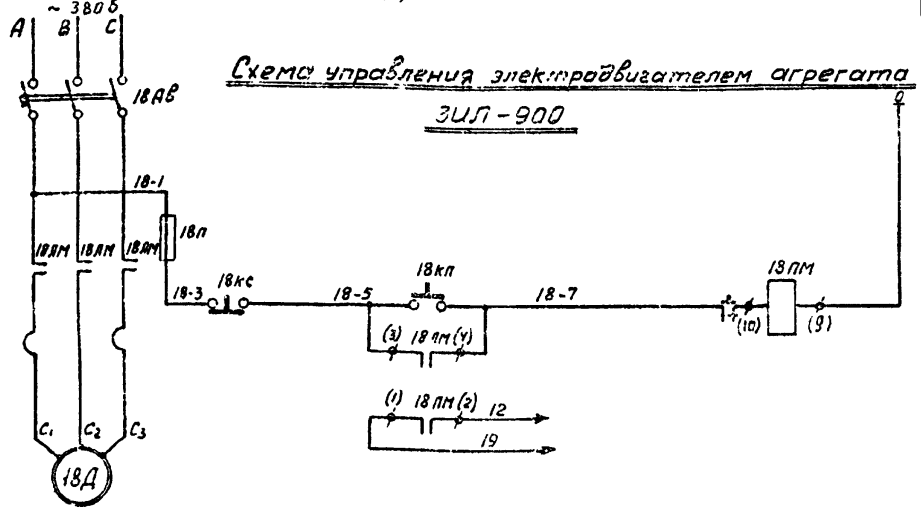
наименование прибора или цепи, к которым подводится питание	Схема регулирования камеры П-1	Резерв	Освещение щита	Штепсельная розетка
Место установки аппаратуры питания	Щит вентиляции			

Схема управления электродвигателем вытяжного вентилятора В-1



питание ~220В	
Дистанционное управление	Управление от щита вентиляции
Сигнализация работы вытяжного вентилятора	
Открытие	Управление от щита вентиляции
Закрывание	

Схема управления электродвигателем агрегата ЗИЛ-900



питание ~220В	
Местное управление	
В цепь управления точильно-шлифовальной станка (Альбом IX лист ЗЛ-7)	

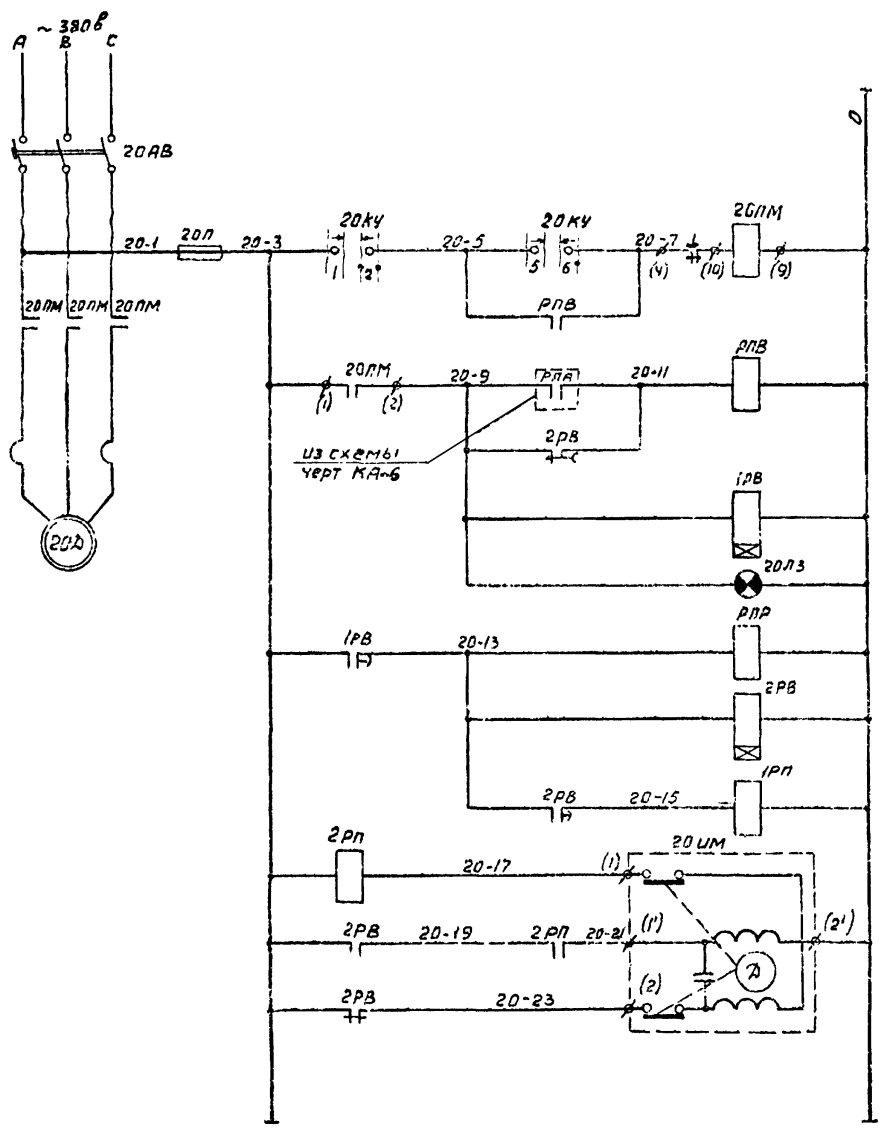
10	—	Патрон потолочный	—	—	1
9	ШР	Штепсельная розетка	—	250 В 6 а	1
8	ЛО	Лампа накаливания	НГ-48	~220 В 110 Вт	1
7	19КЛ, 19КС	Кнопка сигнальная	К-03	~220 В	2
6	19ЛЗ	Арматура сигнальной лампы	АС-220	с зеленым колпачком	1
5	ЛК	Арматура сигнальной лампы	АС-220	с белым колпачком	1
4	ПТ	Предохранитель	ПТ-10	~250 В пл.вст.0,5а	1
3	1ВВ, 2ВВ	Автоматический выключатель	АБЗ-1М	~220 В расч. 2а	2
2	ПВ	Пакетный выключатель	ПВМНО	~220 В 10 а	1
1	18П, 19П	Предохранитель трубчатый	ПТ-10	~220 В пл.вст.6а	2

Аппаратура на щите вентиляции					
1	18АВ, 19АВ	Автоматический выключатель	—	—	2
Аппаратура на щите станции управления ШСЧ					
3	18КЛ, 18КС	Кнопка управления	—	—	1
2	18ПМ, 19ПМ	Магнитный пускатель	—	—	2
1	19ИМ	Исполнительный механизм	ПР-1М	~220 В	1
Аппаратура по месту					
№ п/п	Обознач. по схеме	Наименование	тип	технич. данные	к-во примечания
Спецификация.					

Госстрой СССР Совзнамстройпроект Проектный институт №1 г. Ленинград 1970г.	Котельная с 2 котлами ДКВР.4-13 Топлива - мазут (газ) Санитарно-технические устройства, электрическая схема питания. Схема управления электродвигателем вытяжного вентилятора В-1. Схема управления электродвигателем агрегата ЗИЛ-900.	Типовой проект 9РЗ-1-51/70 тил 1,2,3 Альбом XVI/3 марка - лист КА-3
---	--	---

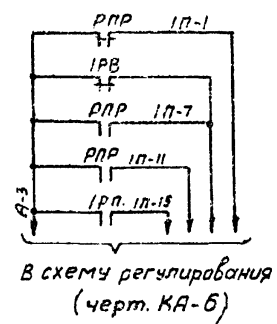
Исполнитель: Д.С.С.С.
Проверил: С.П.С.С.
Холфин: С.П.С.С.
Нач. отдела: Д.С.С.С.

Серия
НИТР-989

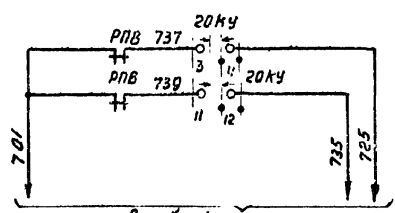


- ~ 220В
- управление электродвигателем приточного вентилятора
- Реле промежуточные
- Реле времени
- Сигнализация нормальной работы
- Промежуточное реле
- Реле времени
- Реле промежуточное
- открытие
- закрытие

Халфим
Лаборант
Капурибава
Л. Позлава
Халфим
Детрава
1944



В схеме регулирования (черт. КА-Б)



В схеме аварийной сигнализации (альбом X лист ЭЛ-Б)

Ключ управления "20КУ"
диаграмма работы контактов

4П 5313 - А19		СТРОИТЕЛЬСТВО				ВРАЧОВ			
НН секции	НН контактов	1		2		3		4	
		л	п	л	п	л	п	л	п
I	1 2			X	X	X	X	X	X
II	3 4					X	X	X	X
III	5 6							X	X
IV	7 8			X	X	X	X	X	X
V	9 10	X	X						
VI	11 12					X	X	X	X

№	обознач. по схеме	Наименование	тип	технич. хар-ка	кол.	Примечания
5	20П	Предохранитель трубчатый	ПТ-10/6	п. вст 6а	1	
4	20ЛЗ	Арматура сигнальной лампы	АС-220	с зеленым колпачком	1	
3	РПВ, РПР, РП, 2РП	Реле промежуточное	ПЗ-21	~220В 2П, 2ПЗ, 2П	4	
2	РВ, 2РВ	Реле времени	РВП-2	~220В 2 исп	2	
1	20КУ	Универсальный переключатель	УП5313-А19	~500В 20а	1	
Аппаратура на щите вентиляции						
1	20АВ	Автоматический выключатель	—	—	1	См. проект электро-силового оборудования Альбом VIII/1, 2, 3
Аппаратура на щите станций управления						
2	20ПМ	Магнитный пускатель	—	—	1	
1	20ИМ	Исполнительный механизм	ПР-1М	~220В	1	заказать в проекте 0В
Аппаратура по месту						
Спецификация						

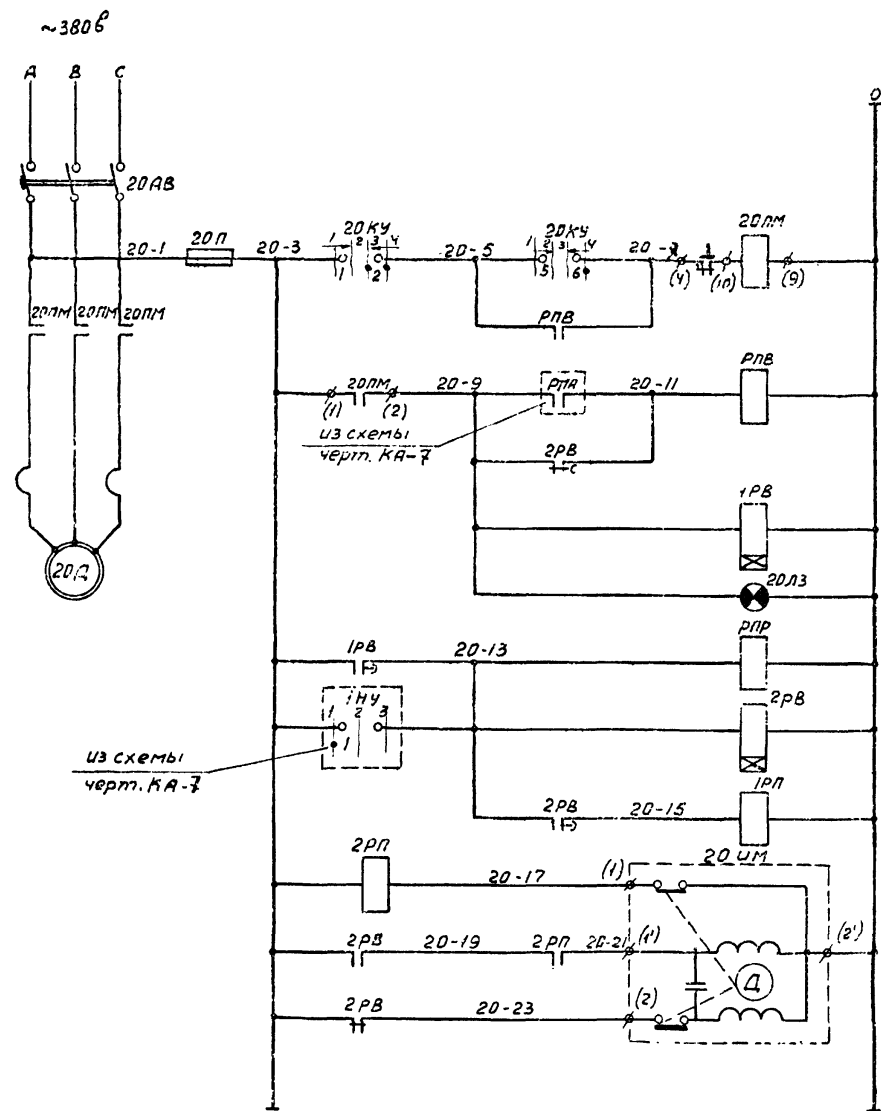
Госстрой СССР Самозащитный проект Проектный институт №4 г. Ленинград 1970г.	Котельная с 2 котлами ДКВР-4-13 топливо - мазут (газ)	типовой проект 503-1-54/70 тип 1, 2 Альбом XVI/3 Корка-лист
Серия унифицированных типовых проектов котельных с котлами ДКВР	Санитарно-технические устройства. Схема управления электродвигателем приточного вентилятора камеры П-1.	КА-4

Серия
НИР-989

Ключ управления „20кУ“

Диаграмма работы контактов

УП 5313 - А19						
№№ секции	№№ контактов	открыть		закрыть		Время
		1	2	3	4	
		+45°	→ 0	-45°		
I	1 2			X	X	X
II	3 4			X	X	X
III	5 6					X
IV	7 8	X	X	X	X	
V	9 10	X	X			
VI	11 12			X	X	X



~ 220 В	
Управление электродвигателем приточного вентилятора	
Реле промежуточное	
Реле времени	
Сигнализация нормальной работы	
Реле промежуточное	
Реле времени	
Реле промежуточное	
Открытие	управление исполнительным механизмом базового клапана циркуляционного баа
Закрытие	

№	Обознач.	Наименование	Тип	Технич. хар-ка	Кол.	Примечания
5	20п	Предохранитель трубчатый	ПТ-10	пл.вст Бз	1	
4	20ЛЗ	Арматура сигнальной лампы	АС-220	с зеленым колпачком	1	л.мпа РНЦ-220-10
3	РЛВ, РЛР, 1РЛ, 2РЛ	Реле промежуточное	ПЭ-21	~ 220 В 2ч0,2ч3,2л	4	
2	1РВ, 2РВ	Реле времени	РВП-2	~ 220 В 2исп	2	
1	20КУ	Универсальный переключатель	УП5313-А19	~ 500 В 20α	1	

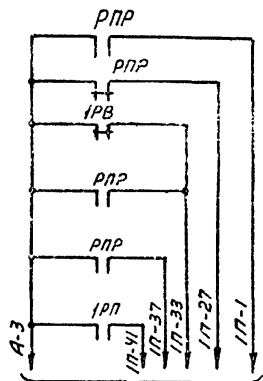
Аппаратура на щите вентиляции

№	Обознач.	Наименование	Тип	Технич. хар-ка	Кол.	Примечания
1	20АВ	Автоматический выключатель	-	-	1	см. проект электросилового оборудования, Альбом VIII, л.2
2	20ЛМ	Магнитный пускатель	-	-	1	Заказ № в проекте АВ
1	20ИМ	Исполнительный механизм	ПР-1М	~ 220 В	1	

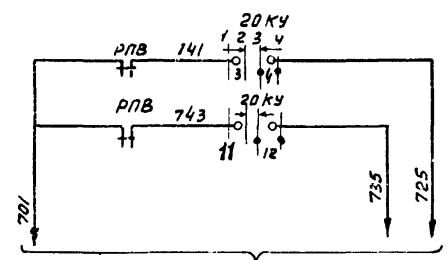
Аппаратура по месту.

№	Обознач.	Наименование	Тип	Технич. хар-ка	Кол.	Примечания
1	20АВ	Автоматический выключатель	-	-	1	см. проект электросилового оборудования, Альбом VIII, л.2

Спецификация



В схему регулирования (черт. КА-7)



В схему аварийной сигнализации (альбом IX лист ЭП-6)

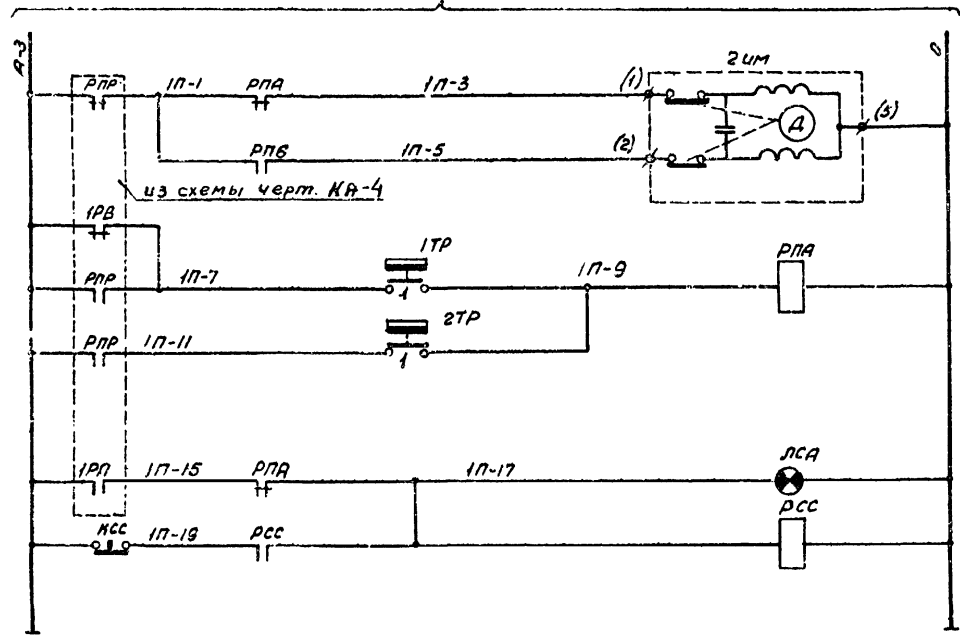
Проверил
Халфин
Е.Козлова

Ручман
Лебедева
Лоплатский
Халфин
Исполнитель

Госстрой СССР Сонэзташстройпроект Проектный институт №1 г. Ленинград 1970г	Котельная с котлами ДКВР-4-13 топлива - мазут (газ).	Типовый проект 903-1-51/70 тип 3 Альбом
Серия унифицированных типовых проектов котельных с котлами ДКВР.	Санитарно-технические устройства. Схема управления электродвигателем приточного вентилятора камеры П-1.	XVI/3 марка-лист КА-5

Приточная камера П-1. Схема регулирования

из схемы черт. КА-3



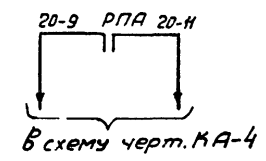
~ 220 В	
Открытие	Управление исполнительным механизмом клапана на теплоноситель
Закрытие	
Регулятор температуры воздуха перед калорифером	Защита калорифера от замерзания.
Регулятор температуры обратной теплоносителя	
Световая	Аварийная сигнализация
Съем сигнала	

Регулятор температуры, 1ТР
Диаграмма работы контактов.

1ТР (ТУДЗ-1)	
Обознач. контакта	т-ра воздуха перед калорифером
	-30° +3° +40°
1	

Регулятор температуры, 2ТР
Диаграмма работы контактов.

2ТР (ТУДЗ-4)	
Обознач. контакта	т-ра обратного теплоносителя
	20°-30° 250°С
1	



3	РПА, РСС	Реле промежуточное	ПЗ-21	~ 220 В 2НО, 2НЗ, 2П	2
2	КСС	Кнопка сигнальная	К-03	~ 220 В	1
1	ЛСА	Арматура сигнальной лампы	АС-220	с красным колпачком	1

Аппаратура на щите вентиляции

3	2UM	Исполнительный механизм	ПР-1М	~ 220 В	Заказываться в проекте ДВ
2	2ТР	Регулятор температуры дифференциальный	ТУДЗ-4	прев. изм. 0 ÷ 250°С	
1	1ТР	Регулятор температуры дифференциальный	ТУДЗ-1	предел измер. -30 ÷ 40°С	

Аппаратура по месту

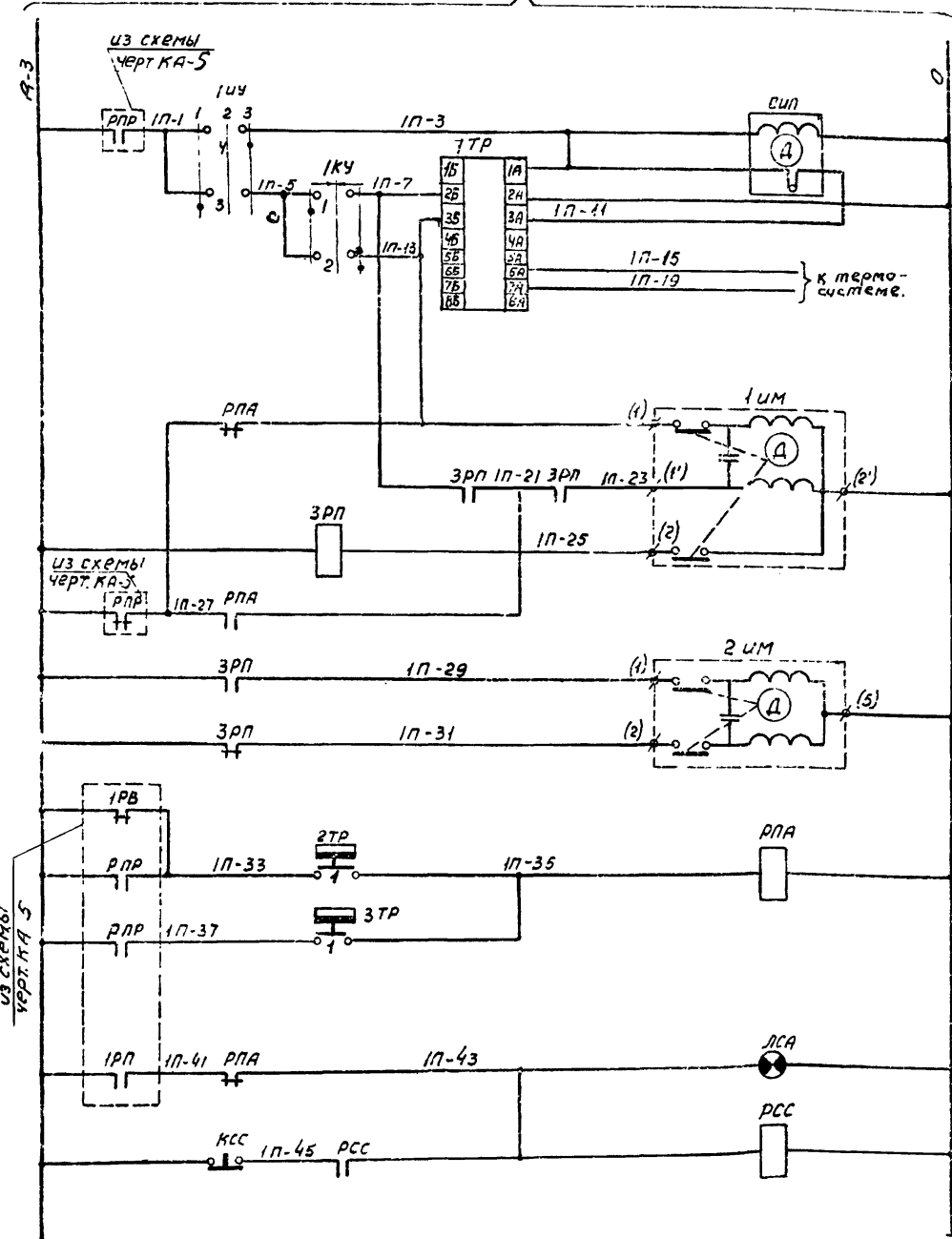
№ п/п	Обознач. по схеме	Наименование	тип	технич. хар-ка	кол.	Примеч.
-------	-------------------	--------------	-----	----------------	------	---------

Спецификация

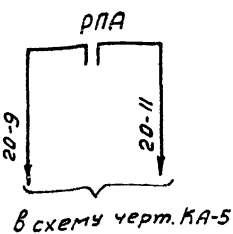
Госстрой СССР Совзнамашстройпроект Проектный институт №1 г. Ленинград 1970г.	Котельная с 2 котлами ДКВР-4-13 топлива - мазут (газ) Санитарно-технические устройства электрическая схема регулирования камеры П-1.	Типовой проект 903-1-51/70 тип 1,2 альбом ХVI/3 марка-лист КА-6
--	---	---

Чел. отдела
Ин. отдел
Рук. отдел
Инж. группы
Ст. инженер
Инжентер
Дежурная
Проверил
Калерова
Харфин
М.В.
Косм.

из схемы черт.КА-3



~ 220В	
Ступенчатый импульсный прерыватель	
Регулятор температуры приточного воздуха	
К терм.системе поставляемой комплектно с регулятором	
Открытие	Управление исполнительным механизмом срабатывающего клапана перед калорифером
Закрытие	
Открытие	Управление исполнительным механизмом клапана на теплоносителе
Закрытие	
Регулятор температуры воздуха перед калорифером	Регулятор температуры воздуха от калорифера
Регулятор температуры обратного теплоносителя	Регулятор температуры обратного теплоносителя
Световая	Аварийная сигнализация
Свем сигнала	



Регулятор температуры, 2ТР

Диаграмма работы контактов

2ТР (ТУДЭ-1)		
Обознач. контакта	т-ра воздуха перед калорифером	
1	-30°	+3°
		+40°

Ключ управления, 1КУ

Диаграмма работы контактов

УП 5311-А225					
М/секунду	М/конт. тов	П/назад	У/назад	У/назад	У/назад
		-45°	0°	+45°	
1	л	л	л	л	л
2	л	л	л	л	л
3	л	л	л	л	л

Регулятор температуры, 3ТР

Диаграмма работы контактов

3ТР (ТУДЭ-4)		
Обознач. контакта	т-ра обратного теплоносителя	
1	60°-70°	250°

Избиратель управления, 1КУ

Диаграмма работы контактов

УП 5311-С225					
М/секунду	М/конт. тов	Р/руч.	Д/откл.	А/авт.	У/назад
		-45°	0°	+45°	
1	л	л	л	л	л
2	л	л	л	л	л
3	л	л	л	л	л

6	КСС	Кнопка сигнальная	К03	~ 220В	1
5	1КУ	Универсальный переключатель	УП5311-А225	~ 500В 20а	1
4	1УУ	Универсальный переключатель	УП5311-С225	~ 500В 20а	1
3	ЛСА	Арматура сигнальной лампы	АС-220	с красным колпачком	1
2	ЗРП; РПА; РСС	Реле промежуточное	ПЗ-21	~ 220В 2ч; 2н; 2п	3
1	1ТР	Регулятор температуры полупроводниковый пропорциональный	ПТР-П-04	пред. регул. +5°; +35°С	1

Аппаратура на щите вентиляции

3	1УМ 2УМ	Исполнительный механизм	ПР-1М	~ 220В	2	заказ в проекте ОБ
2	3ТР	Регулятор температуры dilatометрический	ТУДЭ-4	пред. измер. 0°; 250°С	1	
1	2ТР	Регулятор температуры dilatометрический	ТУДЭ-1	пред. измер. -30°; 40°С	1	

Аппаратура по месту

М/п	Обознач. по схеме	Наименование	Тип	Технич. кар-ка	кол.	Примеч.
-----	-------------------	--------------	-----	----------------	------	---------

Спецификация.

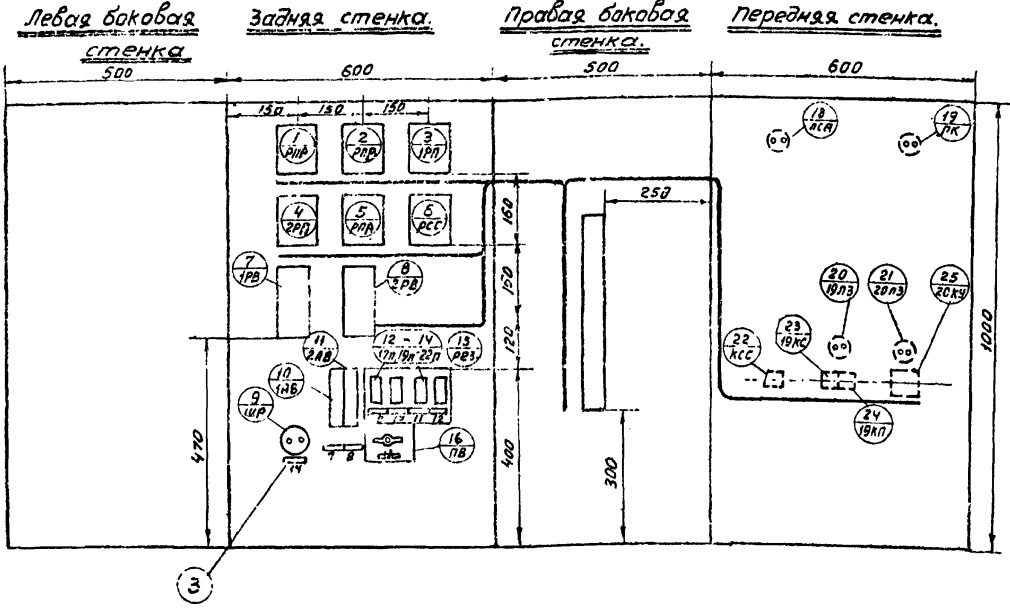
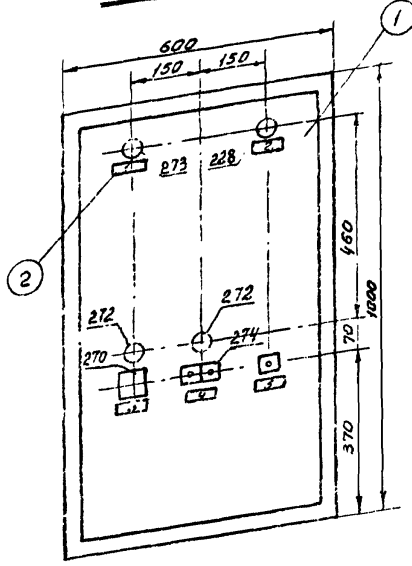
Госстрой СССР Союзмашстройпроект Проектный институт №1 г. Ленинград 1970г.	Котельная с котлами ДКВР-4-13 Топливо - мазут (газ). Санитарно-технические устройства. Электрическая схема регулирующей камеры П-1.	Титовой проект 503-1-51/70 Тип 3 Альбом XVI/3 Таблица КА-7
---	--	--

Компоновка аппаратуры с монтажной стороны щита

М 1:10

Серия
ИИ70-929

Передняя стенка
М 1:10



Проверил
Халфин
Е.Козлова

Проверил
Калирбаева

Инженер
Халфин
Е.Козлова

Инженер
Халфин
Е.Козлова

Инженер
Халфин
Е.Козлова

14	Ремонтное освещение	1	
13	~ 220В. Ввод питания	1	
12	Резерв	1	
11	~ 220В. Приточный вентилятор П-1	1	
10	~ 220В. Вытяжной вентилятор В-1	1	
9	~ 220В. Агрегат ЗИЛ-900	1	
8	Резерв	1	
7	~ 220В схема регулирования	1	
Задняя стенка			
5	Съем сигнала	1	
4	Вытяжной вентилятор В-1 "пуск-стоп"	1	
3	Приточный вентилятор П-1	1	
2	Аварийная сигнализация	1	
1	Контроль напряжения ~ 220В	1	
Передняя стенка			
№ рамки	Текст надписи	к-во	Примеч.
Перечень надписей в рамках			

227	щр	Иттенсельная розетка	—	~ 250В 6а	1	
279	ПВ	Пакетный выключатель	ПВМ-10	~ 220В 10а	1	
212	ПТ	Предохранитель трубчатый	ПТ-10	~ 220В 6а	1	
280	18л; 19л; 20л	Предохранитель трубчатый	ПТ-10	~ 220В лл.ст. 6а	3	
275	1АВ; 2АВ	Автоматический выключатель	АВ3-1М	~ 220В расц. 2а	2	
275	1РВ; 2РВ	Реле времени	РВЛ-2	~ 220В 1/2 исп	2	
276	1РВ; 2РВ; 1РП; 2РП	Реле промежуточное электромагнитное	ПЗ-21	~ 220В 2НВ; 2НЗ; 2П	4	
216	РПА РСС	Реле промежуточное электромагнитное	ПЗ-21	~ 220В 2НВ; 2НЗ; 2П	2	

Аппаратура на задней стенке

272	20ЛЗ 19ЛЗ	Аматюра сигнальной лампы	АС-220	с зеленым колпачком	2	
228	ЛСА	Аматюра сигнальной лампы	АС-220	с красным колпачком	1	
273	ЛК	Аматюра сигнальной лампы	АС-220	с белым колпачком	1	
274	19КП; КС КСС	Кнопка сигнальная	К03	~ 220В	3	
270	20КУ	Универсальный переключатель	УП5313-А19	~ 500В 20а	1	

Аппаратура на передней стенке

№ по схеме	Обозначение по схеме	Наименование	Тип	Технич хар-ка	кол.	Примеч.
------------	----------------------	--------------	-----	---------------	------	---------

Перечень приборов и аппаратуры

3	③	Рамка для надписи	—	46x10	8	
2	②	Рамка для надписи	РПМ-66	Размер окна 65x22	6	
1	①	Щит шкафной малогабаритный	ЩШМ Гост 3244-68	1000x500x500	1	
№/п/и	Обознач. по чертежу	Наименование	Тип	Технич хар-ка	кол.	Примеч.

Спецификация

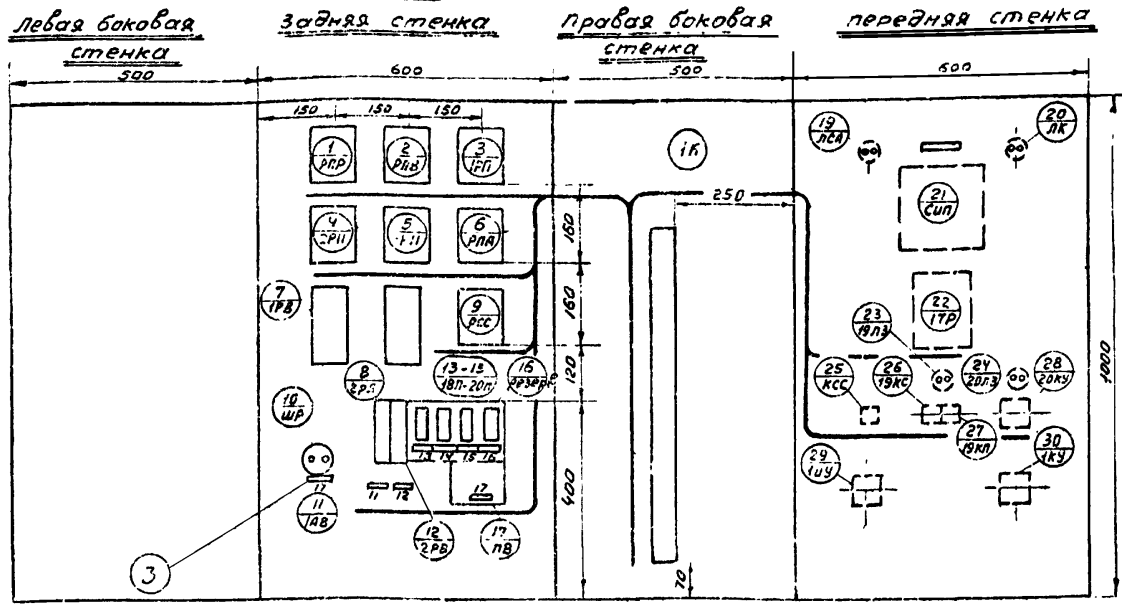
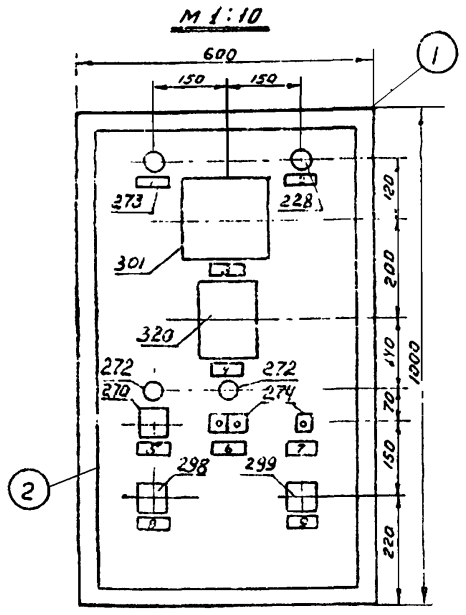
Госстрой СССР Совзнамстройпроект Проектный институт №1 г. Ленинград 1970г.	Котельная с котлами ДКВР 4-13 Топлива - мазут (ГАЗ)	типовой проект 903-1-51/70 тип 1, 2 Альбом
Серия унифицированных типовых проектов котельных с котлами ДКВР.	Санитарно-технические устройства. Общий вид щита вентиляции.	XVI/3 Марка-лист КА-8

Серия
НЦР-989

Передняя стенка

Компоновка аппаратуры с монтажной стороны щита

М-1:10



18	Ремонтное освещение	1	
17	~ 220В. Ввод питания	1	
16	Резерв		
15	~ 220В. Приточный вентилятор П-1	1	
14	~ 220В. Вытяжной вентилятор В-1	1	
13	~ 220В. Агрегат ЗИЛ-900	1	
12	Резерв	1	
11	~ 220В схема регулирования	1	
Задняя стенка			
9	Режим работы		1
	Ручн.	авт.	
8	температура		1
	понижить	повысить	
7	Съем сигнала	1	
6	Вытяжной вентилятор В-1 "ПУСК-СТОП"	1	
5	Приточный вентилятор П-1	1	
4	температура воздуха в помещении	1	
3	температура воздуха в помещении	1	
2	Аварийная сигнализация	1	
1	Контроль напряжения ~ 220В	1	
Передняя стенка			
№ рам-ки	текст надписи	к-во	Примеч.
Перечень надписей в рамках			

227	ШР	Штепсельная розетка	—	~ 250В 6а	1	
279	ПВ	Пакетный выключатель	ПВМ-10	~ 220В. 10а	1	
212	ПТ	Предохранитель трубчатый	ПТ-10	~ 220В пл.вст.а5а	1	
280	19Л; 19П; 20П	Предохранитель трубчатый	ПТ-10	~ 220В пл.вст.6а	3	
278	1АВ, 2АВ	Автоматический выключатель	АВ3-1М	~ 220В расч.2а	2	
275	1РВ, 2РВ	Реле времени	РВП-2	~ 220В Иисп	2	
216	РПВ, РРП, РРП 2РП	Реле промежуточное электромагнитное	РП-21	~ 220В. 2НО, 2НЗ, 2П	4	
216	РПА, ЗРП РСС	Реле промежуточное электромагнитное	РП-21	~ 220В. 2НО, 2НЗ, 2П	3	

Аппаратура на задней стенке

273	ЛК	Арматура сигнальной лампы	АС-220	с белым колпачком	1	
272	20ЛЗ 19ЛЗ	Арматура сигнальной лампы	АС-220	с зеленым колпачком	2	
228	ЛСА	Арматура сигнальной лампы	АС-220	с красным колпачком	1	
274	19КЛ; КС КСС	Кнопка сигнальная	КСЗ	~ 220В	3	
299	1УУ	Универсальный переключатель	УП5311-С 225	~ 500В 20а	1	
298	1КУ	Универсальный переключатель	УП5311-А 225	~ 500В 20а	1	
270	20КУ	Универсальный переключатель	УП5313 А19	~ 500В 20а	1	
320	СИП	Ступенчатый импульсный прерыватель	СИП-01	~ 220В	1	
301	17Р	Регулятор температуры палубообогревочной пропорциональный	ПТР-П-04	проб. регул. +5° + 35°С	1	

Аппаратура на передней стенке

№ по схеме	Обозначение по схеме	Наименование	Тип	Технич. хар-ка	Кол.	Примеч.
------------	----------------------	--------------	-----	----------------	------	---------

Перечень приборов и аппаратуры

3	③	Рамка для надписи	—	45x10	8	
2	②	Рамка для надписи	РПМ-66	размер окна 65x22	10	
1	①	Щит шкафной малогабаритный	ЩИТ ГОСТ 3244-68	1000x600x500	1	
№ п/п	Обозначение по чертежу	Наименование	Тип	Технич. хар-ка	Кол.	Примеч.

Спецификация

Госстрой СССР Союзмашстройпроект Проектный институт №1 г. Ленинград 1970г.	Котельная с 2 котлами ДКВР-4-13 топлива-мазут (газ)	типовой проект 903-1-51/70 тип 3
Серия унифицированных типовых проектов котельных с котлами ДКВР	Санитарно-технические устройства, Общий вид щита вентиляции.	Альбом XVI/3 таблица-лист КА-9

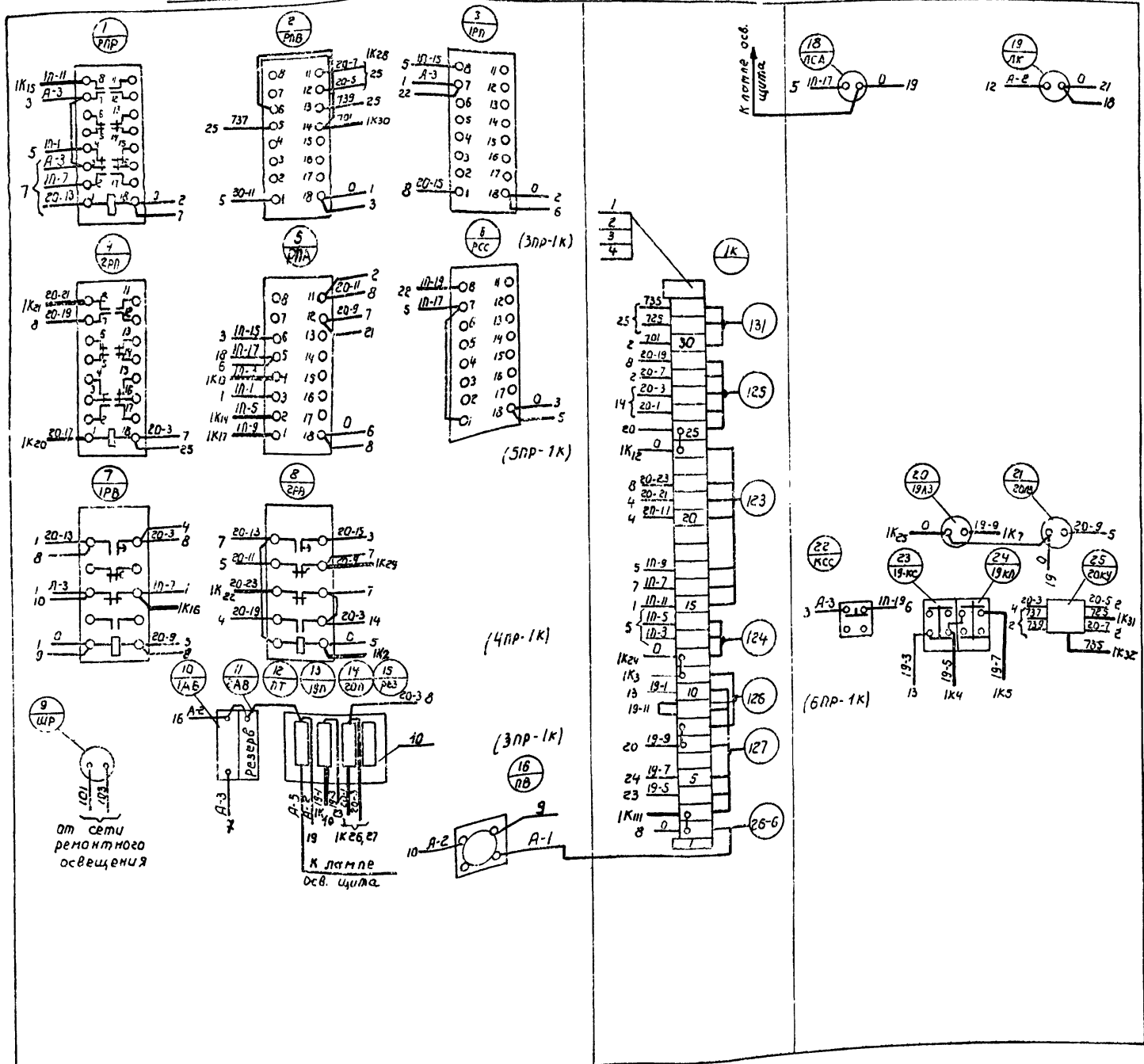
М.И. Демидов
 Л.С. Степанов
 Р.К. Гринько
 С.П. Инженер
 И.С. Лавинин
 Р.И. Ман...
 Л.С. Степанов...
 Л.С. Степанов...
 Л.С. Степанов...
 Л.С. Степанов...
 Л.С. Степанов...

Задняя стенка

Правая боковая стенка

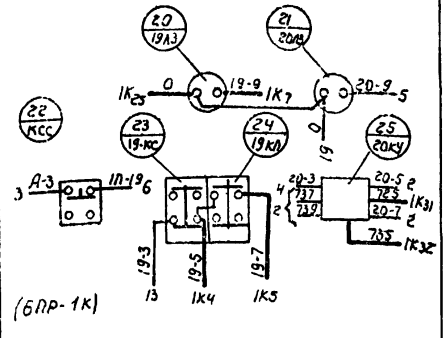
Передняя стенка

серия
ИТР 389

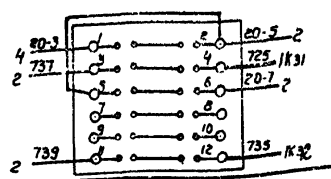


Примечания:

1. В маркировке аппаратуры в числителе указан порядковый номер аппаратуры по монтажной схеме, в знаменателе его обозначение по электрической схеме.
2. Над отрезками линий у контактов аппаратов указана маркировка цепей, на торцах линий встречные адреса соединений.
3. В скобках указано максимальное количество проводов в горизонтальном пакете.
4. На чертеже компоновки аппаратуры показано направление пакетов (жгутов) в однолинейном изображении.



Ключ управления ЭОКУ
типа ЭП5313-А-13



№	Наименование	Тип или ГОСТ	Технич. хар-ка	кол.	примеч.
11	Провод монтажный гибкий	ПРГА	сеч. 1,5 мм ²	150м	комплектно с щитом
10	Панель для четырех трудяток предохранителей	—	—	1	—
9	Панель для выключателя	ПВМ-10	—	1	—
8	Бирка маркировочная	БМ	—	7	—
7	Шайба пружинная 4М 65Г	—	—	35	—
6	Шайба звездочка	ШЗ-2,5	—	130	—
5	Манжетка маркировочная	ММ	—	130	—
4	Колодка маркировочная	КМ-4	—	2	—
3	Зажим коммутационный с перемычкой	ЗК-П	~500В 10а	8	—
2	Зажим коммутационный нормальный	ЗК-Н	~500В 10а	24	—
1	Рейка зажимов	РЗ-32	~500В 10а	1	—
ИИ/Ип	Наименование	тип или ГОСТ	технич. хар-ка	кол.	примеч.

Спецификация

Госстрой СССР Восточный проект Проектный институт ИИ г. Ленинград 1970г.	Понельная с 2 котлами ДКВР 4-13 топливо мазут (газ) Санитарно-технические устройства. Монтажная схема щита вентиляции.	Титуловый проект 903-1-51/70 тип 12 альбом XVI/3 марка-лист КА-10
---	--	---

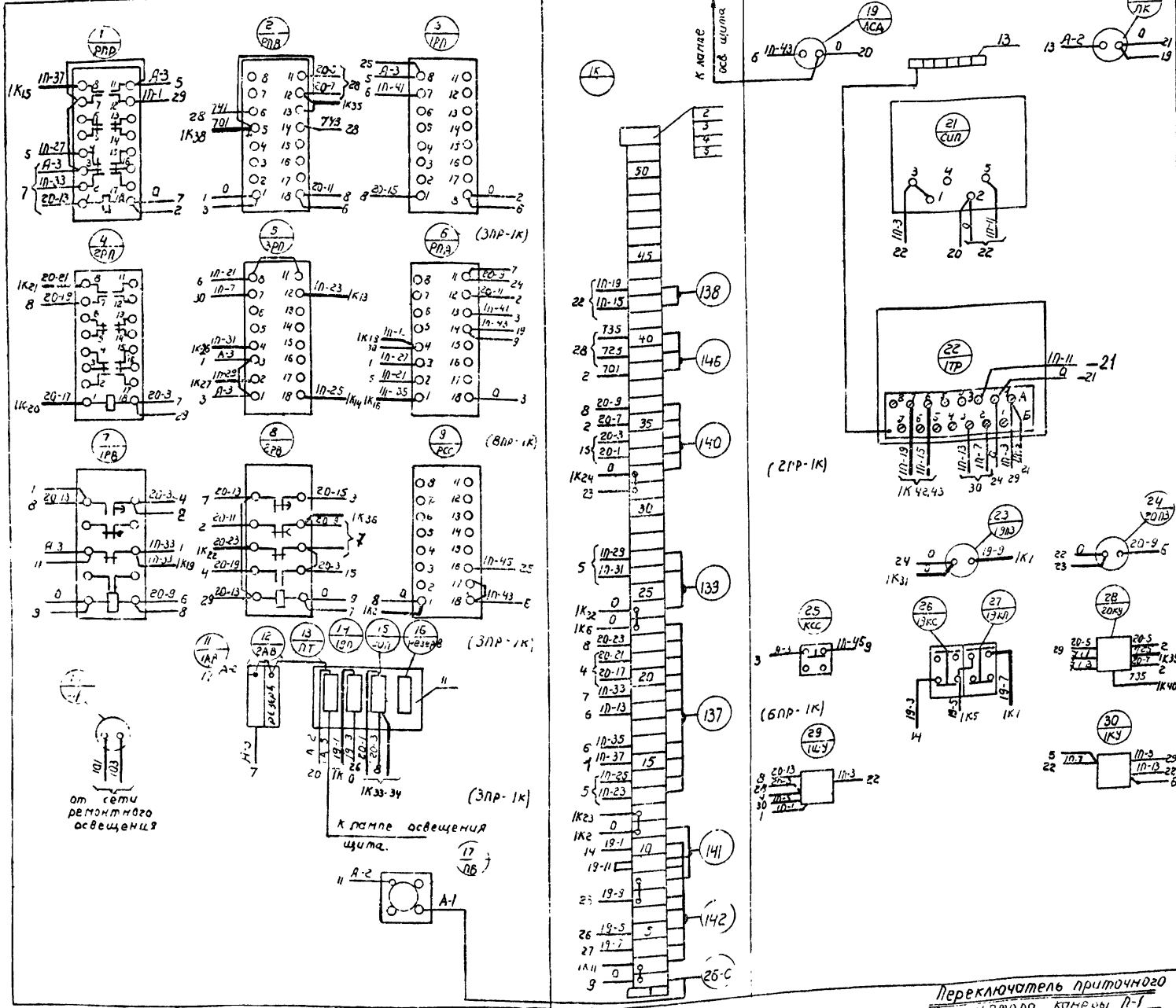
Проектант: А.С. Савельев, А.В. Давыдов, А.В. Давыдов, А.В. Давыдов
 Проверил: А.С. Савельев, А.В. Давыдов, А.В. Давыдов, А.В. Давыдов
 Инженер: А.С. Савельев, А.В. Давыдов, А.В. Давыдов, А.В. Давыдов
 Главный инженер: А.С. Савельев, А.В. Давыдов, А.В. Давыдов, А.В. Давыдов

серия
НИТР-989

Задняя стенка

Правая боковая стенка

Передняя стенка



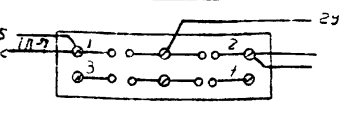
Примечания:

1. В маркировке аппаратуры в числителе указан порядковый номер аппаратуры по монтажной схеме, в знаменателе его обозначение по электрической схеме.
2. Над отрезками линий у контактов аппаратов указана маркировка цепей, на торцах линий встречные адреса соединений.
3. В скобках указано максимальное количество проводов в горизонтальном пакете.
4. На чертеже компоновки аппаратуры показано направление пакетов (жгутов) в однолинейном изображении.

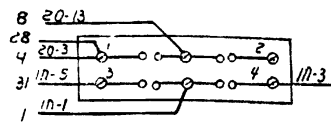
13	Узел заземления приборов на щите	---	---	1	
12	Провод монтажный гибкий	ПРГА	сеч. 1,5 мм ²	150м	комплект-но со щитом
11	Панель для четырех трубчатых предохранителей.	---	---	1	
10	Панель для выключателя	ВМ1-10	---	1	
9	Бирка маркировочная	---	---	8	
8	Шайба пружинная ЧМ65Г	---	---	40	
7	Шайба звездочка	ШЗ-25	---	130	
6	Манжетка маркировочная	ММ	---	130	
5	Кладка маркировочная	КМ4	---	2	
4	Зажим коммутационный с перемычкой	ЗК-П	~500В 10а	10	
3	Зажим коммутационный нормальный	ЗК-Н	~500В 10а	40	
2	Рейка зажимов	РЗ-16	~500В 10а	1	
1	Рейка зажимов	РЗ-22	~500В 10а	1	
МН	Имя	тип или густ	технич. хар-ка	кол	примеч.

Спецификация

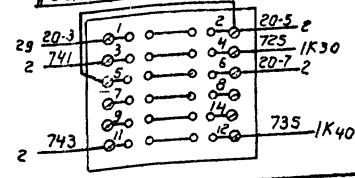
Ключ управления "ЛУ" типа "У" А.2.



Избиратель управления "ЛУ" типа УПЭИ-С25



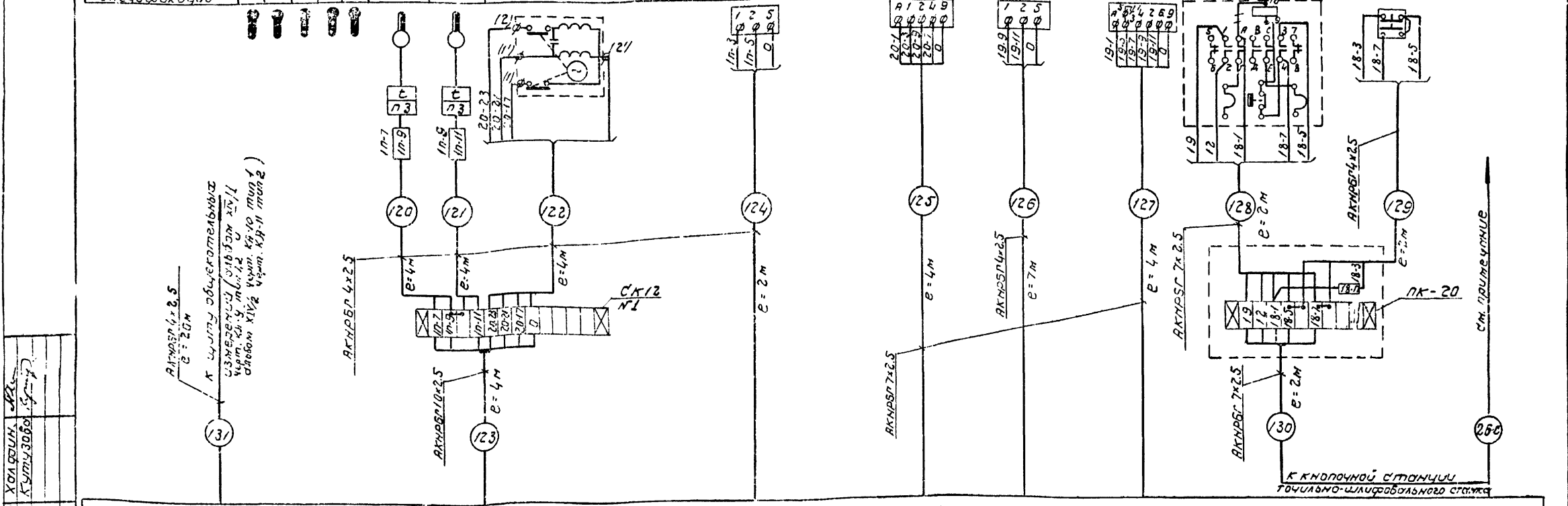
Переключатель приточного вентилятора камеры Л-1 "ЮКУ" типа УПЭИ-А19



Проект СЭП Союзгипропроект ПРОЕКТНЫЙ ИНСТИТУТ г. Ленинград 1970 серия унифицированных типовых проектов котельных с котлами ДКВР.	Котельная с котлами ДКВР 4-13 топливом: мазут (газ) Санитарно-технические устройства. Монтажная схема щита вентиляции.	Плановый проект 933-1-51/70
		тип 3 альбом КVI/3 марка и лист КИ-11

Проверил: [подпись]
 Коллеги: [подпись]
 Р. [подпись]
 Л. [подпись]
 Д. [подпись]
 С. [подпись]
 И. [подпись]

Сборка	Приточная камера П-1						Вытяжной вытяжной В-1	Агрегат ЗУЛ-900		Ввод лимит- ная ~220В				
	Узмеряемая среда	воздух	вода	воздух	вода	горячая вода	воздух							
ИИПР 989	Узмеряемый параметр	Температура		Температура		регулирование	регулирование							
	Места установки приборов и отборных устройств	В передкаме-ре	В воздушно-вентиля-торной камере	В воздушно-вентиля-торной камере	Перед клапанами	Трубопровод обратного теплоносителя	воздушный клапан на наружного воздуха	Клапан на теплоносителе	См. электро-техническую часть проекта	Клапан на выбросе	См. эл. техни-ческую часть проекта	См. эл. техниче-скую часть проекта		
	№ установки и/или МРН	15/3	15/4	15/4	02 МБН	15/4-63	Альбом ху лист КР-22Н							
	№ позиции по спецификации	1302	1307	1308	1309	302	303	20UM	2UM	20пм	19UM	19пм	18пм	18КП,КС



Примечания:

- Длину и марку кабеля №26-В см. проект электроснабжения оборудования альбом ХУ/1/2
- До нарезки длины кабелей уточнить по месту при монтаже.

10	Соединительная коробка	СК-12	—	1
9	Колодка маркировочная	КМ-4	—	2
8	Зажим коммутационный с перемычкой	ЗК-П	—	4
7	Зажим коммутационный нормальный	ЗК-Н	—	7
6	Рейка зажимов	РЗ-3	—	1
5	Рейка зажимов	РЗ-5	—	1
4	Коробка протяжная	ПК-20	200×200×100	1

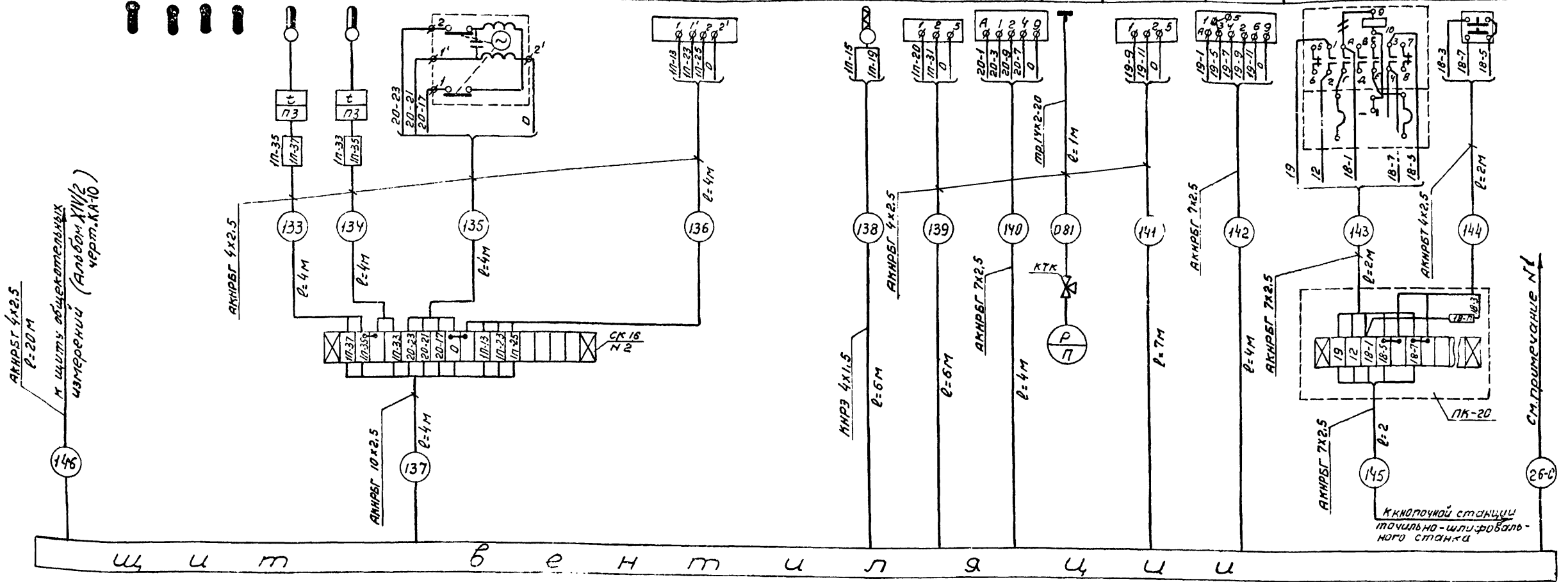
3	Кабель контрольный с опломбированными жилами	АКНРСР	10×2,5	4м
2	Кабель контрольный с опломбированными жилами	АКНРСР	7×2,5	12м
1	Кабель контрольный с опломбированными жилами	АКНРСР	4×2,5	43м
ИИ	Наименование	тип	технич. хар-ка	Кол-во
П/И	Примечания			

Спецификация

Реконструкция котельной в 2 котельных зданиях по проекту Проектной институции Ленинград 1970г.	Котельная в 2 котельных зданиях по проекту Проектной институции Ленинград 1970г.	Таблицы проекта 303-1-51/170 тип 1/2
Схема унифицированного типового проекта котельной с котлами АКВР.	Санитарно-технические устройства.	Альбом XVI/3
Схема внешнего соединения приборов, регуляторов и электродвигателей.		Марка-лист КР-12

Исполнит. Демидович Л.В. 1944/26

Серия НИТР-989	Приточная камера П-1										Вытяжной вентилятор		Агрегат ЗУЛ-900		15		
	Воздух	Вода	Вода	Воздух	Воздух	Воздух	Воздух	Пар	—	Пар	Воздух	—	—	—			
Измеряемая среда	температура		температура		регулирование		регулирование		температура	регулирование	—	давление		—			
Измеряемый параметр	температура		температура		регулирование		регулирование		температура	регулирование	—	давление		—			
Места установки местных приборов и отборных устройств	перед калорифером	в воздухо-воде	в помеще-нии	трубопро-вод обрат-ного тепло-носителя	перед калори-фером	Воздушный клапан наружного воздуха	Воздушный клапан перед калорифером			за при-точ-ным венти-лятором	Клапан на тепло-носителе	СМ.ЭЛ. техничес-кую часть проекта	Паро-провод к кало-риферу	Клапан на выбросе	СМ.ЭЛ. техничес-кую часть проекта	СМ.эл. техническую часть проекта	
№ установочных чертежей или МВН	11МВН 1543-63	07МВН 1544-63	—	МВН 1540-63	альбом XV лист КА-22К	—	—	—	альбом XV лист ЛА23	—	альбом VIII/11	МВН 1655-65	—	—	—	—	
№ позиции по спецификации	п.305	п.307	п.308	п.306	303	302	20 УМ	—	1 УМ	301	2 УМ	20 ПМ	п304	19 УМ	19 ПМ	18 ПМ	18 КП; КС



Примечания:

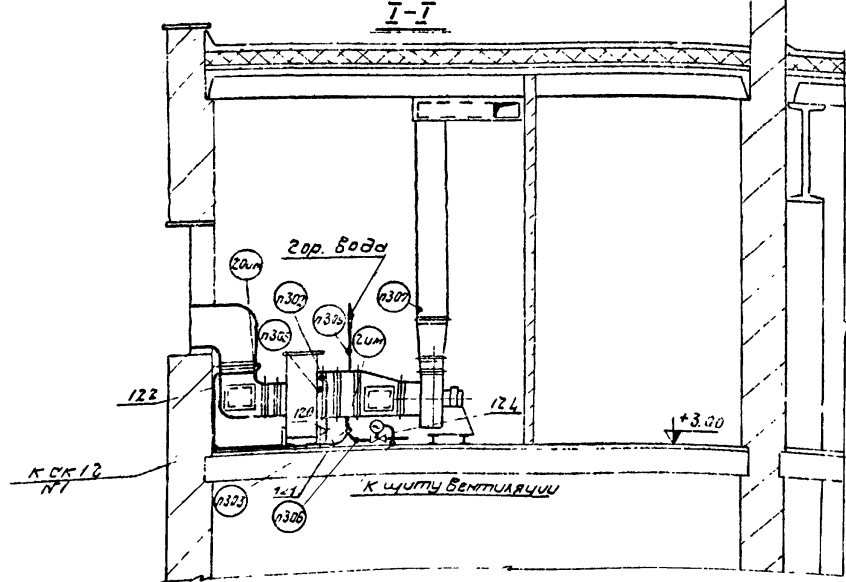
- Длину и марку кабеля № 26-с смотри проект электросилового оборудования альбом VIII/3
- Длина соединительных проводов термосистемы (на данной схеме кабель № 138) поставляемых заводом - 6м.
- До нарезки длины кабелей и труб уточнить по месту при монтаже.

12	Зажим коммутационный с перемычкой	ЗК-П	—	4	3	Кабель контрольный с алюминиевыми жилами	АКУРБГ	10x2.5	4м	
11	Зажим коммутационный нормальный	ЗК-Н	---	7	2	Кабель контрольный с алюминиевыми жилами	АКУРБГ	7x2.5	12м	
10	Рейка зажимов	РЗ-3	---	1	1	Кабель контрольный с алюминиевыми жилами	АКУРБГ	4x2.5	51м	
9	Рейка зажимов	РЗ-6	---	1	ИИ	Наименование	тип	технич хар-ка	кол.	Примеча-ние
8	Коробка протяжная	ПК-20	200x200 x100	1	Спецификация					
7	Соединительная коробка	СК-16	на 16 зажимов	1	Госстрой СССР Сотразмашстройпроект ПРОЕКТНЫЙ ИНСТИТУТ №1 г. Ленинград 1970г.					
6	Кран трехходовой	КТК	---	1	Котельная с котлами ДКВР-4-13 Топливо-мазут (газ).					
5	Труба стальная бесшовная	Гост 8734-58	14x2-20	1	Санитарно-технические устройства					
4	Килошка маркировочная	КМ-4	---	2	Серия унифицированных типовых проектов котельных с котлами ДКВР.					
							Титуловый проект	903-1-51/70 тип 3.		
							Альбом	XVI/3		
							Схема внешних соединений приборов, регуляторов и электродвигателей.			
							КА-13			

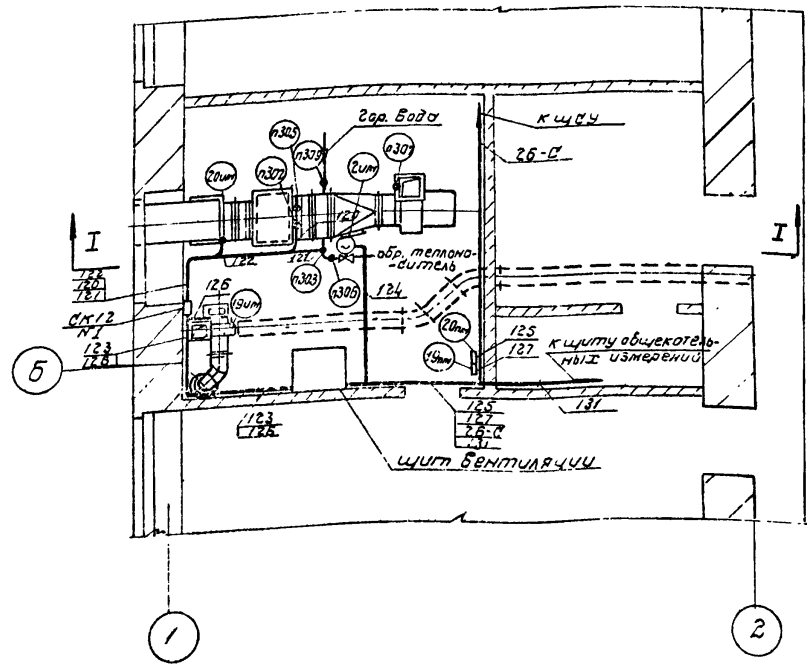
Назначена	Лукман
Т. спец. отд.	Лебедева
Инж. группы	Поплавский
Ст. инженер	Халифин
Исполнитель	Демуровская
Проверил	Халифин
Копировала	Е. Кузнецова

1944 | 26

План и разрез приточной и вытяжной камер котельной тип 1, 3.

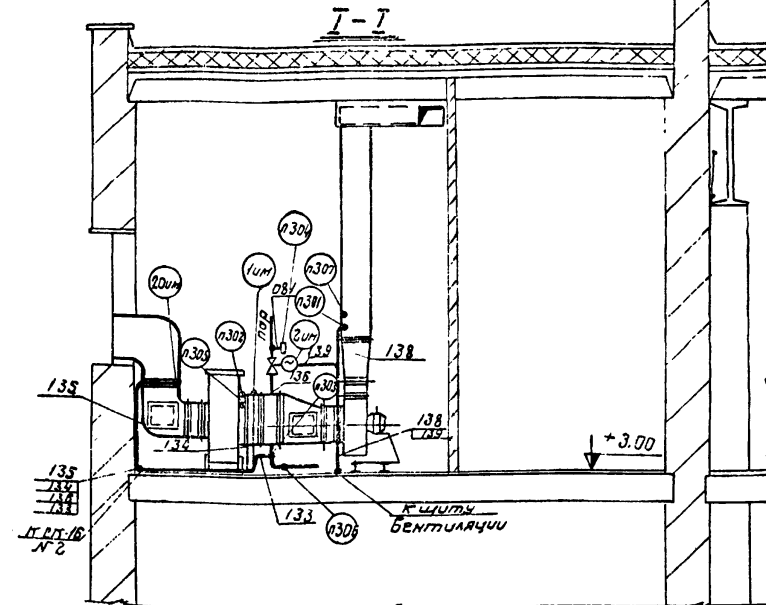


ПЛАН НА ОТМ +3.00

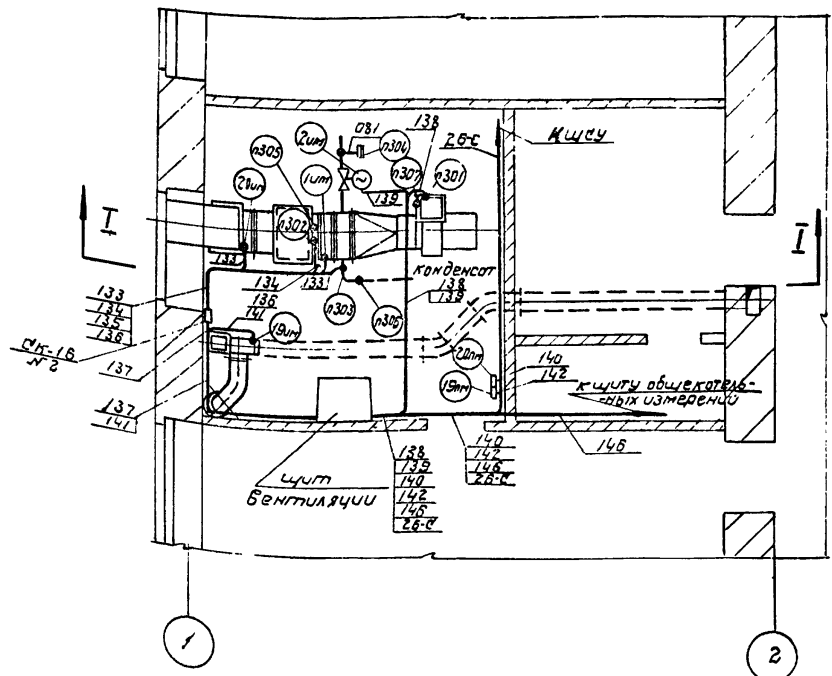


1944/26

План и разрез приточной и вытяжной камер котельной тип 3



ПЛАН НА ОТМ +3.00



Серия
№ 58.9

проектировщик: Зайцев
конструктор: Кутузов
исполнитель: Дембровский
руководитель: Лебедева
инженер: Палавеккий
инженер: Зайцев
инженер: Дембровский

Проектное бюро Союзмашстройпроект Проектный институт Ленинград 1970	котельная с 2 котлами ДКВР-4-13 топливо - мазут (203) санитарно-техническое устройство.	типовый проект 903-1-51/170 тип 1, 2, 3. АЛББОМ XVI/3 марка - лист КА-14
--	--	--

№№ поз.	Измеряемый или регулируемый параметр	Характеристика измеряемой среды	Место установки	Наименование и характеристика	Тип	Количество		Поставщик или завод изготовитель	Примечание
						На один агрегат	На все агрегаты		
1	2	3	4	5	6	7	8	9	10
1. Приборы теплотехнического контроля									
302	Температура	Воздух +3°С	Перед calorифером камеры П-1	Терморегулирующее устройство дилатометрическое электрическое. Диапазон регулирования от -30°С до +40°С	ТУДЗ-1	1	1	Завод теплоавтомат г. Харьков	
303	"	Конденсат 25 ÷ 30°С	Трубопровод обратного теплоносителя	Терморегулирующее устройство дилатометрическое электрическое. Диапазон регулирования: от 0 до 25°С	ТУДЗ-4	1	1	"	
305	"	Воздух -20°С; 30°С	Перед calorифером камеры П-1	Термометр технический ртутный прямой с пределами измерения от -35°С до +50°С с ценой деления 1°С, с длиной верхней части 160 мм и нижней - 320 мм.	АН 2-1° 160 320 мм ГОСТ 2823-59	1	1	Клинский термометровый завод	
305 ^а	"	"	"	Опроба прямая, работающая при условном давлении до 64 кгс/см ² . Длина верхней части 200 мм. Монтажная длина - 250 мм.	Б 200-250 ГОСТ 3029-59	1	1	"	
306	"	Вода до 150°С	Трубопровод бойлерной камеры П-1	Термометр технический ртутный прямой, с пределами измерения от 0° до 150°С, с ценой деления шкалы 2°С, с длиной верхней части 160 мм и нижней 160 мм.	АН 4-2° 160-160 ГОСТ 2823-59	2	2	"	
309	"	Конденсат 25 ÷ 30°С	"	"	"	"	"	"	
305 ^а	"	"	"	"	"	"	"	"	
309 ^а	"	"	"	"	"	"	"	"	

Примечание.

Спецификации выполнены на двух листах (см. листы КА-15; КА-16)

1	2	3	4	5	6	7	8	9	10
307	Температура	Воздух +10°С; 30°С	Приточный воздухоподогреватель П-1	Термометр технический ртутный угловой, изогнутый под углом, L 90° с пределами измерений от 0° до 50°С с ценой деления шкалы 0,5°С с длиной верхней части 160 мм и нижней 300 мм.	БЛ 90Н1-0,5-160 300 ГОСТ 2823-59		1	1	Клинский термометровый завод
307 ^а	"	"	"	Опроба угловая изогнутая под углом L 90°, работающая при условном давлении до 64 кгс/см ² . Длина верхней части 200 мм. Монтажная длина 250 мм.	БЛ 90° 200 250 ГОСТ 3029-59		1	1	"
308	"	Воздух +15°; 25°С	Помещение камеры П-1	Термометр бытовой (толуоловый). Пределы показаний от 0° до 40°С. Цена деления шкалы 1°С.	ТБ-2		1	1	"

2. Электроаппаратура

270			Щит вентиляции	Универсальный переключатель ~ 500 В, 20 А	УП-5313 А19		1	1	3-д низковольтной аппаратуры г. Уфа
274				Кнопка сигнальная	К-03		3	3	3-д электропульт г. Ленинград
216				Реле многоконтактное унифицированное ~ 220 В 2 н. 0 + 2 н. 3 + 2 л.	ПЭ-21		6	6	3-д, Реле и автоматика г. Киев
275				Реле времени пневматическое ~ 220 В II исп.	РВП-2		2	2	3-д, Электростанок г. Харьков
278				Автоматический выключатель однополюсный ~ 220 В так расцепителя 2а	АБЗ-1М		2	2	Курский электроаппаратный завод 3-д

Проверил: Халфин Фёдоров
 Каширов
 Ручной: Лебедев
 Лазаревский
 М. Р. У.

Госстрой СССР Совместный проект Проектный институт №1 г. Ленинград 1970г.	Котельная с 2 котлами ДКВР-413 топливо - мазут (ГАЗ).	Титуловый проект 903-1-51/70 тул-1/2
Серия унифицированных типовых проектов котельных с котлами ДКВР	Санитарно-технические устройства. Спецификации.	АЛЬБОМ 80/3 Марка - листы КА-15

Серия
НИР-989

1	2	3	4	5	6	7	8	9	10
278	—	—	Щит вентиля- ции	Автоматический выключатель однополюсный ~ 220 В. так расцепитель 2а	А-63- 1М	2	2	Курский электро- аппарат- ный 3-г	
279	—	—	—	Пакетный выключатель ~ 220 В 10а	ПВМ1- 10	1	1	Ташкентский электро- технический 3-г	
280	—	—	—	Предохранитель плавкий трубчатый ~ 220 В пл. вставка 6а	ПТ-10/ 6	3	3	Ленин- градский опытный 3-г треста СЭМ	
212	—	—	—	Предохранитель плавкий трубчатый ~ 220 В пл. вставка 0,5а	ПТ-10/ 0,5	1	1	—	
227	—	—	—	Щитовая розетка ~ 250 В 6а	—	1	1	3-д. Электро- технический привод г. Житомир	
273	—	—	—	Арматура сигнальной лампы с колпачком белого цвета	АС-220	1	1	3-д. электро- пульт г. Ленин- град	
272	—	—	—	Арматура сигнальной лампы с колпачком зеленого цвета	—	2	2	—	
228	—	—	—	Арматура сигнальной лампы с колпачком красного цвета	—	1	1	—	
225	—	—	—	Лампа накаливания ~ 220 В 110 Вт	НГ-48	1	1	—	
226	—	—	—	Патрон потолочный ~ 250 В	—	1	1	—	

1	2	3	4	5	6	7	8	9	10
3. Щиты и соединительные коробки									
296	—	—	—	Щит шкафной малогаба- ритный 1000×600×500	ЩШМ ГОСТ 3244-68	1	1		
242	—	—	—	Соединительная коробка	СК-12	1	1		
297	—	—	—	Коробка протяжная	ПК-20	1	1		
321	—	—	—	Рейка зажимов	РЗ-6	1	1		
322	—	—	—	Рейка зажимов	РЗ-3	1	1		
323	—	—	—	Зажим коммутационный нормальный	ЗКН	7	7		
324	—	—	—	Зажим коммутационный с перемычкой	ЗКП	1	4		
325	—	—	—	Колодка маркировочная	КМ-1	2	2		
4. Монтажный материал									
251	—	—	—	Кабель контрольный алюминиевыми жилами	АКНРБГ 4×2,5	45	45		
252	—	—	—	Кабель контрольный с алюминиевыми жилами	АКНРБГ 7×2,5	15	15		
254	—	—	—	Кабель контрольный с алюминиевыми жилами	АКНРБГ 10×2,5	5	5		

Исполнитель: [подпись]
 Проверил: [подпись]
 Ходитин [подпись]
 Сегарова [подпись]
 Ручеич [подпись]
 Леваева [подпись]
 Поповский [подпись]
 Ходитин [подпись]
 Исполнитель: [подпись]

Примечание.
 Спецификации выполнены на двух листах
 (см. листы КА-15; КА-16)

1944 | 26

Госстрой СССР Совзнамстройпроект Проектный институт г. Ленинград 1970.	Котельная с 2 котлами ДКВР-4-13 Топливо-мазут (газ)	Типовой проект 903-1-5/70 тип 1,2
Ведущий инженер Котельных с котлами ДКВР	Санитарно-технические устройства. С п е ц и ф и к а ц и и.	Альбом № 1/3 Марка-лист КА-16

Серия
НИПР-389

1	2	3	4	5	6	7	8	9	10
274	—	—	Щит вентиляци	Кнопка сигнальная ~ 220 в	К-03	3	3	3-д Электро-пульт г. Ленин-град	
216	—	—	—	Реле много контактное унифицированное ~ 220в, 2на; 2н.з; 2п	ПЭ-21	7	7	3-д Реле и автоматика г. Киев	
275	—	—	—	Реле времени пневматическое ~ 220 в II исп.	РВП-2	2	2	3-д Электро-станок г. Харьков	
278	—	—	—	Автоматический выключатель однополюсный ~ 220в ток расцепителя 2а	А-63-1М	2	2	Курский электро-аппаратный 3-д	
280	—	—	—	Предохранитель плавкий трубчатый ~ 220в пл. вставка 6а	ПТ-10/6	3	3	Ленинградский опытный 3-д треста ОЗМА	
212	—	—	—	Предохранитель плавкий трубчатый ~ 220в пл. вставка 0,5а	ПТ 10/0,5	1	1	—	
279	—	—	—	Пакетный выключатель ~ 220в 10а	ПВ MI-10	1	1	Ташкентский электро-технический 3-д	
227	—	—	—	Штепсельная розетка ~ 250 в 6а	—	1	1	3-д Электро-технический прибороб г. Житомир	
273	—	—	—	Арматура сигнальной лампы с колпачком белого цвета	АС-220	1	1	3-д Электро-пульт г. Ленин-град	
272	—	—	—	Арматура сигнальной лампы с колпачком зеленого цвета	АС-220	2	2	—	

1	2	3	4	5	6	7	8	9	10
228	—	—	Щит вентиляци	Арматура сигнальной лампы с колпачком красного цвета	АС-220	1	1	3-д Электро-пульт г. Ленин-град	
225	—	—	—	Лампа накаливания ~ 220 в 110вт	ЛН-48	1	1	—	
226	—	—	—	Патрон потолочный	—	1	1	—	
3. Щиты и соединительные коробки									
296	—	—	—	Щит шкафной малогабаритный 1000×600×500	ЩИМ ГОСТ 3244-68	1	1		
243	—	—	—	Соединительная коробка	СК-16	1	1		
297	—	—	—	Коробка протяжная	ПК-20	1	1		
321	—	—	—	Рейка зажимов	РЗ-6	1	1		
323	—	—	—	Зажим коммутационный нормальный	ЗК-Н	7	7		
324	—	—	—	Зажим коммутационный с перемычкой	ЗКП	4	4		
325	—	—	—	Колодка маркировочная	КМ-4	2	2		
4. Монтажный материал									
251	—	—	—	Кабель контрольный с алюминиевыми жилами	АКНРБГ 4×2,5	55	55		
252	—	—	—	Кабель контрольный с алюминиевыми жилами	АКНРБГ 7×2,5	15	15		
253	—	—	—	Кабель контрольный с алюминиевыми жилами	АКНРБГ 10×2,5	5	5		
257	—	—	—	Труба стальная бесшовная	14х2-20 ГОСТ 8734-58	1	1		
264	—	—	—	Контрольный трехходовой кран	КТК	1	1		

Примечание

Спецификации выполнены на двух листах
(см. листы КА-17; КА-18)

1944 | 26

Госстрой СССР Санитарно-технический институт Проектный институт г. Ленинград 1970г.	Котельная с 2 котлами ДКВР-4-13 Топлива - мазут (газ)	Типовой проект 903-1-51/70 тип 3.
	Санитарно-технические устройства. Спецификации.	Альбом XVI / 3 Марка - лист КА-18
Серия унифицированных карельных с котлами ДКВР		