

ТИПОВОЙ ПРОЕКТ
903-1-51/70, 903-1-52/70

КОТЕЛЬНАЯ С 2 КОТЛАМИ ДКВР-4-13 ТОПЛИВО - МАЗУТ, ГАЗ

903-1-51/70 903-1-52/70 ТИП 1. ТЕПЛОНОСИТЕЛЬ — ВОДА И ПАР. ТОПЛИВО-МАЗУТ, ГАЗ.
903-1-51/70 ТИП 2. ТЕПЛОНОСИТЕЛЬ — ВОДА. ТОПЛИВО-МАЗУТ
903-1-52/70 ТИП 2. ТЕПЛОНОСИТЕЛЬ — ПАР. ТОПЛИВО-ГАЗ
903-1-51/70 ТИП 3. ТЕПЛОНОСИТЕЛЬ — ПАР. ТОПЛИВО-МАЗУТ
/: КОТЕЛЬНАЯ ЗАКРЫТАЯ :/

АЛЬБОМ I/3

АРХИТЕКТУРНО-СТРОИТЕЛЬНАЯ ЧАСТЬ
ФУНДАМЕНТЫ ПОД ОБОРУДОВАНИЕ.

РАЗРАБОТАН
Проектным институтом № 1
Союзмашстройпроект
Госстрой СССР

ЦЕНТРАЛЬНЫЙ ИНСТИТУТ ТИПОВЫХ ПРОЕКТОВ
МОСКВА

ВВЕДЕН В ДЕЙСТВИЕ
Проектным институтом № 1
31/2/1970г Приказ № 255

ЦЕНТРАЛЬНЫЙ ИНСТИТУТ
ТИПОВОГО ПРОЕКТИРОВАНИЯ ГОССТРОЯ С С С Р

МИНСКИЙ ФИЛИАЛ

г. Минск, индекс 220600, ул Козлова, 2

Сдано в печать 29/1 1974 г.

Заказ № 26 Тираж 1000 экз.

Цена 2-52 коп

СОДЕРЖАНИЕ АЛЬБОМА I/3

№№ л/л	Наименование листа	Марка	№№ стр.	№№ л/л	Наименование листа	Марка	№№ стр.	№№ л/л	Наименование листа	Марка	№№ стр.
1	Титульный лист		1	16	Прямоук ПР-1. Армирование. Сечения 5-5, закладные детали. Спецификация	КЖ-13	16	31	Канал КЛ-6. Армирование сечения 5-5 ÷ 7-7. Спецификация	КЖ-30	31
2	Содержание альбома	КЖ-1	2	17	Фундамент ФФ-5 Опалубка	КЖ-16	17	32	Канал КЛ-5. Опалубка и армирование. Сечения 1-1 ÷ 4-4	КЖ-31	32
3	Свободные спецификации железобетонных и бетонных элементов и расходы материалов на фундаменты под оборудование и каналы	КЖ-2	3	18	Фундамент ФФ-5 Закладные детали, спецификация	КЖ-17	18	33	Канал КЛ-5. Опалубка и армирование. Сечения 6-6 ÷ 8-8. Спецификация	КЖ-32	33
4	План фундаментов под оборудование, каналы, прямые	КЖ-3	4	19	Фундамент ФФ-5 Армирование	КЖ-18	19	34	Фундамент ФФ-7, канал КЛ-2 План, разрезы	КЖ-33	34
5	План фундаментов под оборудование каналов, прямые	КЖ-4	5	20	Фундамент ФФ-16 Опалубка	КЖ-19	20	35	Фундаменты ФФ-6, ФФ-8, ФФ-12, ФФ-22. План, разрезы	КЖ-34	35
6	План фундаментов под оборудование, каналы, прямые	КЖ-5	6	21	Канал КЛ-1 Опалубка	КЖ-20	21	36	Канал КЛ-4 Опалубка и армирование	КЖ-35	36
7	Детали плана фундаментов "А", "Б", "В"	КЖ-6	7	22	Канал КЛ-1. Армирование План, разрезы 2-2 и 3-3	КЖ-21	22	37	Фундаменты ФФ-9 ÷ ФФ-11, ФФ-13 ÷ ФФ-15, ФФ-17. План, разрезы.	КЖ-36	37
8	Фундамент ФФ-1 План, разрезы	КЖ-7	8	23	Канал КЛ-1. Армирование Планы по 7-7 и 8-8. Сечения 4-4 ÷ 6-6	КЖ-22	23	38	Канал КЛ-7. Опалубка План, разрезы	КЖ-37	38
9	Канал КЛ-3. Фундамент ФФ-2. План, разрезы 1-1, 5-5 ÷ 7-7	КЖ-8	9	24	Фундаменты ФФ-20, ФФ-21 Канал КЛ-2. Опалубка, план, разрез 1-1	КЖ-23	24	39	Канал КЛ-7 Монолитные участки МУ-1, МУ-2	КЖ-38	39
10	Канал КЛ-3. Фундамент ФФ-2. Сечения 2-2 ÷ 4-4 Закладные детали	КЖ-9	10	25	Фундаменты ФФ-20, ФФ-21 канал КЛ-2 Опалубка. Детали "А" и "Б" разрезы 2-2 ÷ 4-4	КЖ-24	25	40	Канал КЛ-7 Монолитный участок МУ-3ТН	КЖ-39	40
11	Фундаменты ФФ-3, ФФ-3 ^а План, разрезы	КЖ-10	11	26	Канал КЛ-8. Армирование Сечения 1-1 ÷ 4-4, 8-8	КЖ-25	26	41	Детали плана фундаментов под оборудование "П", "Д"	КЖ-40	41
12	Фундамент ФФ-4	КЖ-11	12	27	Канал КЛ-8. Армирование Сечения 5-5 ÷ 7-7. Спецификация	КЖ-26	27	Пояснительную записку смотреть альбом I/1 и I/2			
13	Прямоук ПР-1. Опалубка План, сечения 1-1 ÷ 3-3	КЖ-12	13	28	Фундаменты ФФ-18, ФФ-19, канал КЛ-6 Опалубка. План, разрезы	КЖ-27	28				
14	Прямоук ПР-1. Опалубка. План перекрытия, закладные детали	КЖ-13	14	29	Фундаменты ФФ-18, ФФ-19, канал КЛ-6 Опалубка. Деталь "А" сечения 2-2, 3-3	КЖ-28	29				
15	Прямоук ПР-1. Армирование План, сечения 1-1 ÷ 4-4	КЖ-14	15	30	Канал КЛ-5. Армирование Сечения 1-1 ÷ 4-4, 8-8, 9-9	КЖ-29	30				

Установлено
 1. Инженер
 2. Инженер
 3. Инженер
 4. Инженер
 5. Инженер
 6. Инженер
 7. Инженер
 8. Инженер
 9. Инженер
 10. Инженер
 11. Инженер
 12. Инженер
 13. Инженер
 14. Инженер
 15. Инженер
 16. Инженер
 17. Инженер
 18. Инженер
 19. Инженер
 20. Инженер
 21. Инженер
 22. Инженер
 23. Инженер
 24. Инженер
 25. Инженер
 26. Инженер
 27. Инженер
 28. Инженер
 29. Инженер
 30. Инженер
 31. Инженер
 32. Инженер
 33. Инженер
 34. Инженер
 35. Инженер
 36. Инженер
 37. Инженер
 38. Инженер
 39. Инженер
 40. Инженер
 41. Инженер

Госстрой СССР Сибрайстройпроект Проектный институт г. Ленинград 1957г	Котельная с 2 котлами ДКВР-4-13 Малабу - мазут (газ)	Типовой проект 903-1-3/10 тип 1.2.3 АЛЬБОМ I/3 Марка - лист КЖ-1
Серия унифицированных типовых проектов Котельных с котлами дквр		Содержание альбомов

Серия
ИУТР-989

Свободная спецификация монолитных бетонных и железобетонных элементов

Марка элемента	Количество шт.			N листа проекта	N листа маркиров. схемы	Марка элемента	Количество шт.			N листа проекта	N листа маркиров. схемы	Марка элемента	Количество шт.			N листа проекта	N листа маркиров. схемы
	Тип 1	Тип 2	Тип 3				Тип 1	Тип 2	Тип 3				Тип 1	Тип 2	Тип 3		
Ф0-1	2	2	2	КЖ-7	КЖ-3,4,5	Ф0-12	2	—	2	КЖ-33	КЖ-4,3	КЛ-1	1	1	1	КЖ-20÷22	КЖ-3,4,5
Ф0-2	2	2	2	КЖ-8,9	КЖ-3,4,5	Ф0-13	1	1	1	КЖ-36	КЖ-3,4,5	КЛ-2	1	1	1	КЖ-33	КЖ-3,4,5
Ф0-3	2	2	2	КЖ-10	КЖ-3,4,5	Ф0-14	1	1	1	КЖ-36	КЖ-3,4,5	КЛ-3	2	2	2	КЖ-8,9	КЖ-3,4,5
Ф0-3 ^а	2	2	2	КЖ-10	КЖ-3,4,5	Ф0-15	1	1	1	КЖ-36	КЖ-3,4,5	КЛ-4	1	1	1	КЖ-35	КЖ-3,4,5
Ф0-4	2	2	2	КЖ-11	КЖ-3,4,5	Ф0-16	—	1	—	КЖ-19	КЖ-5	КЛ-5	—	—	1	КЖ-31,32	КЖ-3
Ф0-5	1	—	1	КЖ-16,17,18	КЖ-3,4	Ф0-17	1	1	—	КЖ-36	КЖ-4,5	КЛ-6	—	1	—	КЖ-27,28	КЖ-5
Ф0-6	2	2	2	КЖ-34	КЖ-3,4,5	Ф0-18	—	1	—	КЖ-27,28	КЖ-5	КЛ-7	1	1	1	КЖ-37	КЖ-3,4,5
Ф0-7	6	6	6	КЖ-33	КЖ-3,4,5	Ф0-19	—	1	—	КЖ-27,28	КЖ-5	КЛ-8	1	—	—	КЖ-23,24	КЖ-4
Ф0-8	3	3	3	КЖ-34	КЖ-3,4,5	Ф0-20	1	—	—	КЖ-23,24	КЖ-4	К-1	2	2	1	КЖ-40	КЖ-40
Ф0-9	1	1	1	КЖ-36	КЖ-3,4,5	Ф0-21	1	—	—	КЖ-23,24	КЖ-4	К-2	1	1	—	КЖ-40	КЖ-40
Ф0-10	1	1	1	КЖ-36	КЖ-3,4,5	Ф0-22	1	1	1	КЖ-34	КЖ-3,4,5	КЛ-9	2	2	2	КЖ-3,4,5	КЖ-3,4,5
Ф0-11	2	2	2	КЖ-36	КЖ-3,4,5	ПР-1	1	1	1	КЖ-12÷15	КЖ-3,4,5						

Свободная спецификация сборных железобетонных элементов

Наименование элемента	Марка элемента	Вес элемента т	К-ва шт.			Стандарт или N листа проекта	N листа маркиров. рабочего плана
			Тип 1	Тип 2	Тип 3		
НП-1		0.075	8	8	8	9	КЖ-3,4,5 КЖ-8
П1г		0.10	11	11	11	04 УС-01-04 в выпуск 2	КЖ-37
П2г		0.18	4	4	4		КЖ-37
П3г		0.23	6	6	6		КЖ-20

Перечень перемычек в чертежах марки «КЖ» стандартов и типовых чертежей

Шифр	Наименование стандартов и типовых чертежей	примечания
Серия ИС-01-04 в выпуск 2	Унифицированные сборные железобетонные каналы	
ГОСТ 3634-61	Люки чугунные для стальных колодез	

Расход бетона и стали на фундаменты под оборудование.

Группы конструкций	Бетон м ³									Стали кг																		Итого для типа 1				
	Марка									Итого для типа 1	Горячекатаная сталь по ГОСТ 5781-61						Холоднокатаная проволока по ГОСТ 6727-53			Сталь прокатная в МСЗ КЛ			Рифленая сталь			Люки по ГОСТ-3634-61						
	"100"			"150"			"200"				Класс А I		Класс А II		Класс А III		Тип 1	Тип 2	Тип 3	Тип 1	Тип 2	Тип 3	Тип 1	Тип 2	Тип 3	Тип 1	Тип 2		Тип 3			
	Тип 1	Тип 2	Тип 3	Тип 1	Тип 2	Тип 3	Тип 1	Тип 2	Тип 3		Тип 1	Тип 2	Тип 3	Тип 1	Тип 2	Тип 3	Тип 1	Тип 2	Тип 3	Тип 1	Тип 2	Тип 3	Тип 1	Тип 2	Тип 3	Тип 1	Тип 2		Тип 3			
Сборные конструкции принятые по ГОСТ'ам и типовым чертежам железобетонные	—	—	—	—	—	—	1,26	1,26	1,26	1,26	38	38	38	—	—	—	49	49	49	9	9	9	—	—	—	—	—	—	96			
Сборные конструкции по чертежам проекта железобетонные	9,17	7,99	8,26	98,97	98,12	93,27	15,6	15,6	15,6	123,74	2062	1895	1975	658	651	658	—	—	—	—	—	—	1314	1247	1142	1107	1047	891	240	240	240	5381
Монолитные конструкции бетонные и железобетонные	—	—	—	—	—	—	0,06	0,06	0,06	0,06	4	4	4	—	—	—	—	—	—	—	—	—	—	—	—	—	—	—	4			

Госстрой СССР
Сонзташстройпроект
Проектный институт N 1
г. Ленинград 1970г

Котельная с котлами ДКВР-4-13
Топливо - мазут (газ)

Свободные спецификации железобетонных и бетонных элементов и расходы материалов на фундаменты под оборудование и каналы.

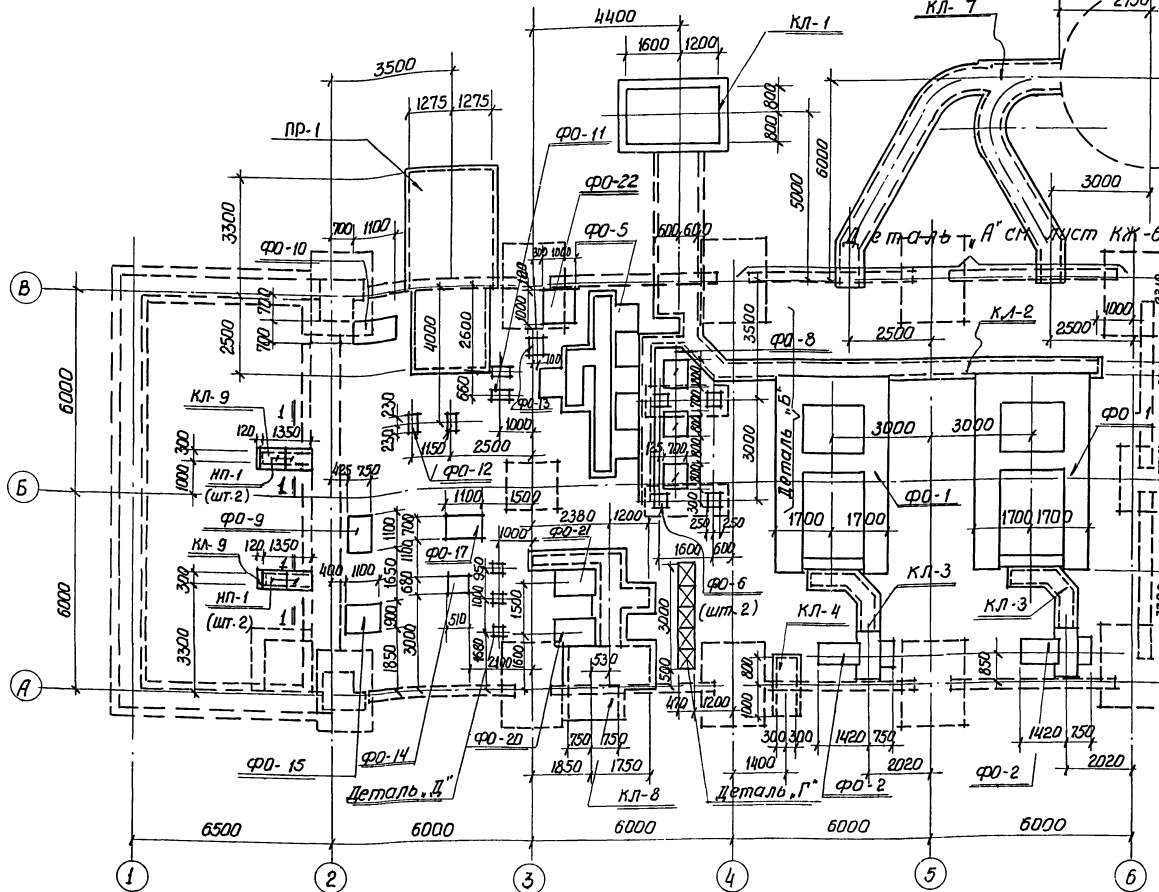
Типовой проект
903-1-51/по
тип 1,2,3

Альбом

И/З

Марка - лист
КЖ-2Н

Серия
НИТР-989



Маркировочный план фундаментов под
оборудование, каналов, прямков.

Примечания

1. Детали плана "А", "Б", "Г", "Д" см. на листе КЖ-6, КЖ-40.
2. При варианте с надземным газоходом фундамент ФО-4 заменяется фундаментом ФО-3
3. Нормативное давление на основание (R^н) принята 2 кг/см²

экспликация фундаментов под оборудование					
№ п/п	Марка фунда-мента	Наименование	Кол-во шт.	И листа прокл. где изобр. эл-т	Приме-чания
1	ФО-1	Фундамент под котел	2	КЖ-7	
2	ФО-2	Фундамент под дутьевой вентилятор	2	КЖ-8,9	
3	ФО-3 ФО-3 ^а	Фундамент под дымосос (надземный) и под всасывающий карман	2+2	КЖ-10	
4	ФО-4	Фундамент под дымосос (подземный)	2	КЖ-11	
5	ФО-5	Фундамент под фильтры дегидратационно-питательный канал	1	КЖ-16,17,18	
6	ФО-6	Фундамент под площадку деаэрационно-питательный установка	2	КЖ-34	
7	ФО-7	Фундамент под площадку экономайзера	3	КЖ-33	
8	ФО-8	Фундамент под паровые насосы	3	КЖ-34	
9	ФО-9	Фундамент под питательный насос	1	КЖ-36	
10	ФО-10	Фундамент под насос сырой воды	1	КЖ-36	
11	ФО-11	Фундамент под пароводяной подогреватель сырой воды	1	КЖ-36	
12	ФО-12	Фундамент под охладитель проточной воды	2	КЖ-34	
13	ФО-13	Фундамент под насос водо-струйный для гидроразгрузки	1	КЖ-36	
14	ФО-14	Фундамент под точиально-шлифовальный станок	1	КЖ-36	
15	ФО-15	Фундамент под вертикально-сверлильный станок	1	КЖ-36	
16	ФО-17	Фундамент под подшипоч-ный насос	1	КЖ-36	
17	ФО-20	Фундамент под насос сетевой воды	1	КЖ-23,24	
18	ФО-21	Фундамент под насос сетевой воды	1	КЖ-23,24	
19	ФО-22	Фундамент под бак	1	КЖ-34	
20	ПР-1	Прямков под цементную мажера, выравнивая сади	1	КЖ-12,13,14,15	
21	КЛ-1	Продувной канал и колодец барбатера	1	КЖ-20, 21,22	
22	КЛ-2	Канал сливов и дренажей	1	КЖ-33	
23	КЛ-3	Канал дутьевой	2	КЖ-8,9	
24	КЛ-4	Канал мазутапробавов	1	КЖ-35	
25	КЛ-8	Сетевой канал	1	КЖ-23,24, 25,26	
26	КЛ-7	Газоходы	1	КЖ-37, 38,39	
27	КЛ-9	Сантехнический канал	2	КЖ-3	

Госстрой СССР
Сюэтизмашстройпроект
ПРОЕКТНЫЙ ИНСТИТУТ
г. Ленинград 1970г.

Котельная с 2 котлами ЭКВР-4-13
Площадка - мазут (газ)
План фундаментов под
оборудование,
каналов, прямков

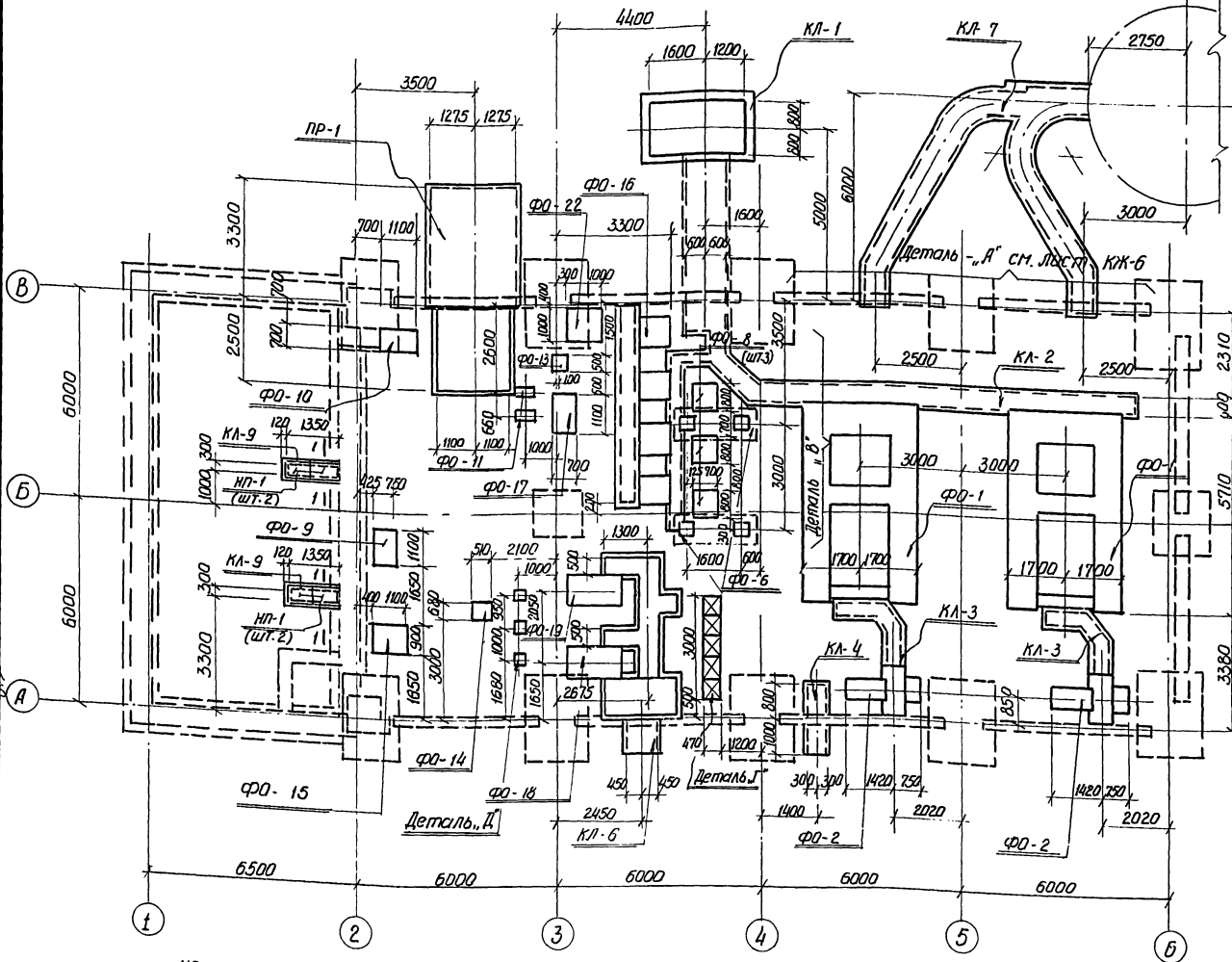
Листовой проект
903-1-51/70
тип 1
Альбом
Т/3
Марка-лист
КЖ-3и

Серия

НИПР-989

экспликация фундаментов
под оборудование

5

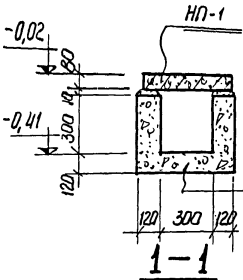


**Маркировочный план фундаментов под
оборудование, каналов, приямков**

Примечания

- 1 Детали плана „А“, „В“, „Г“, „Д“ смотри на листе КЖ-6, КЖ-40
- 2 При варианте с надземным газоходом фундамент ФФ-4 заменяется фундаментом ФФ-3.
- 3 Нормативное давление на основание (R') принято 2 кг/см^2

№ п/п	Марки фундам.	Наименование	Кол-во шт.	№ листа в кн. прог. № 1989-10	Примеч.
1	ФФ-1	Фундамент под котел	2	КЖ-7	
2	ФФ-2	Фундамент под дутьевой вентилятор	2	КЖ-8,9	
3	ФФ-3 ФФ-3 ^а	Фундамент под дымоход (над- и подвесающийся камен.)	2+2	КЖ-10	
4	ФФ-4	Фундамент под дымоход (подземный)	2	КЖ-11	
5	ФФ-6	Фундамент под площадку дезаэрационную-питательной станции	2	КЖ-34	
6	ФФ-7	Фундамент под площадку экономайзера.	6	КЖ-33	
7	ФФ-8	Фундамент под паровые насосы	3	КЖ-34	
8	ФФ-9	Фундамент под питательный насос	1	КЖ-36	
9	ФФ-10	Фундамент под насос сырой воды	1	КЖ-36	
10	ФФ-11	Фундамент под пароводяной подогреватель сырой воды	1	КЖ-36	
11	ФФ-13	Фундамент под насос водо-струйный для гидроразгрузки	1	КЖ-36	
12	ФФ-14	Фундамент под точильно-шлифовальный станок	1	КЖ-36	
13	ФФ-15	Фундамент под вертикально-сверильный станок	1	КЖ-36	
14	ФФ-16	Фундамент под фильтры и дренажный канал.	1	КЖ-19	
15	ФФ-17	Фундамент под подпиточный насос.	1	КЖ-36	
16	ФФ-18	Фундамент под насос сетевой воды	1	КЖ-27,28	
17	ФФ-19	Фундамент под насос сетевой воды.	1	КЖ-27,28	
18	ФФ-22	Фундамент под бак прорабной канал и колосуц барботера	1	КЖ-34	
19	КЛ-1	Канал дутьевой	1	КЖ-20, 21, 22	
20	КЛ-3	Канал дутьевой	2	КЖ-8,9	
21	КЛ-4	Канал мазутотдаления	1	КЖ-35	
22	КЛ-6	Сетевой канал	1	КЖ-27,28, 29, 30	
23	КЛ-2	Канал слибов. и дренажей.	1	КЖ-33	
24	КЛ-7	Газоходы	1	КЖ-37, 38, 39	
25	ПР-1	Приямки под установку накрое хранения соли	1	КЖ-12,13, 14, 15	
26	КЛ-9	Сантехнический канал	2	КЖ-4	



Бетон

М 150

1-1

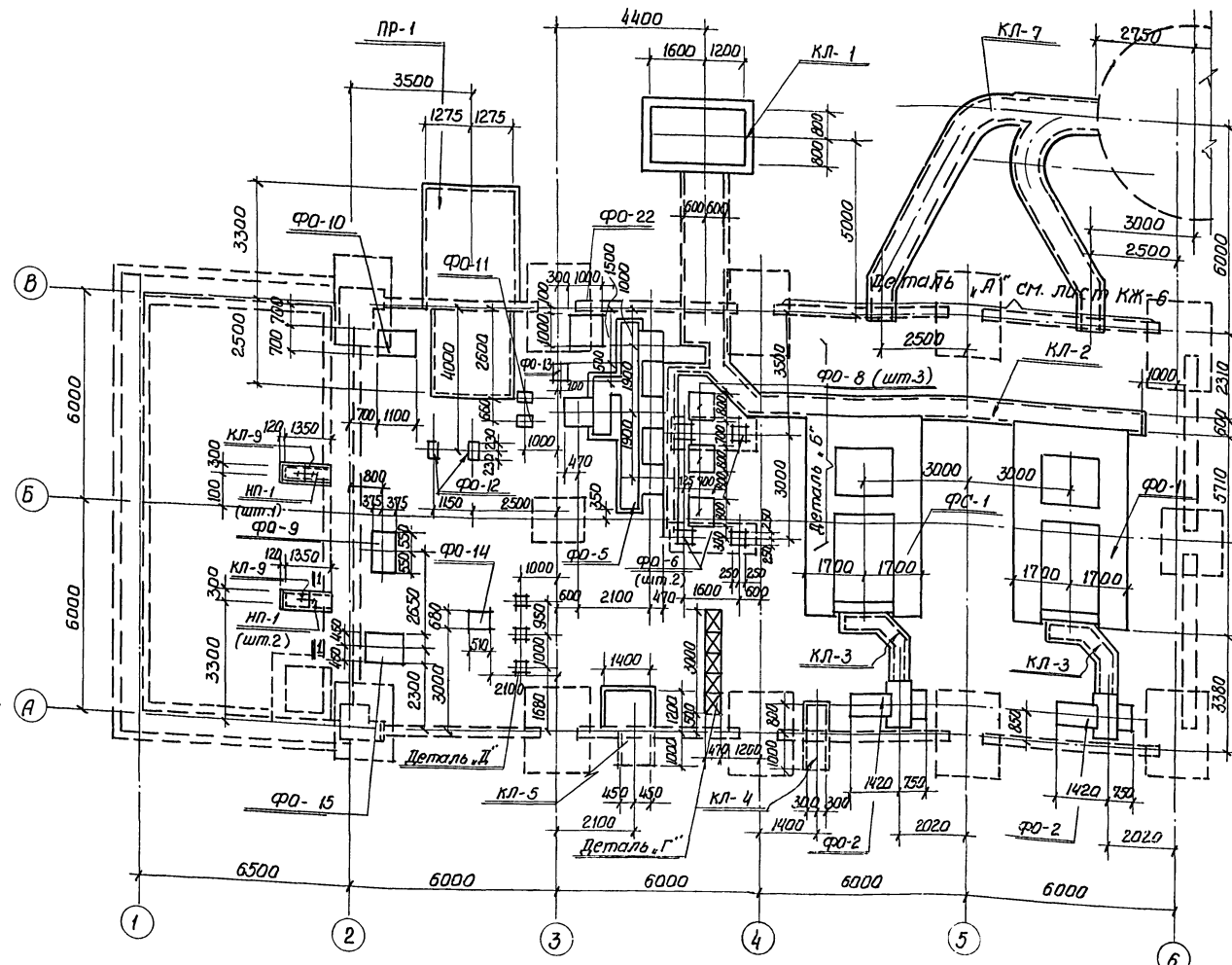
Госстрой СССР
Самзашстройпроект
ПРОЕКТНЫЙ ИНСТИТУТ ПИ
г. Ленинград 1970 г.

Котельная с 2 котлами ДКВР-4-13
Мазут - газут

План фундаментов
под оборудование
каналов, приямков

Службы Проект
№ 27170
Львов
I/3
Торка-лист
КЖ-4н

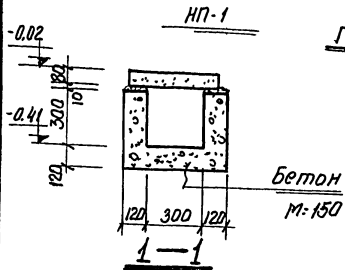
Исполн. Р.С. Смирнов
Проверил. А.Н. Смирнов
Нач. отд. М.С. Смирнов
Гл. кон. отд. Г.И. Смирнов



Маркировочный план фундаментов под оборудование, каналов, прямков

Примечания:

- 1 Детали плана „А“, „Б“, „Г“, „Д“ см. на листе КЖ-6, КЖ-40
- 2 При варианте с наземным газоходом
- 3 фундамент ФО-4 заменяется фундаментом ФО-3
- 4 Нормативное давление на основание (R^H) принято 2 кг/см^2 .

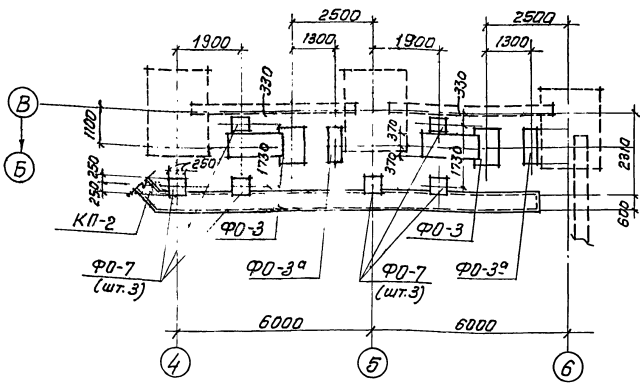


Экспликация фундаментов под оборудование

№ п/п	Марки фунда-ментов	Наименование	Кол-во шт.	№ листа проекта для подр. эл-та	Приме-чания
1	ФО-1	Фундамент под котел	2	КЖ-7	
2	ФО-2	Фундамент под дутьевой Вентилятор	2	КЖ-8,9	
3	ФО-3, ФО-3 ^а	Фундамент под выносос (наземный) и под вынососный канал	2+2	КЖ-10	
4	ФО-4	Фундамент под выносос (подземный)	2	КЖ-11	
5	ФО-5	Фундамент под фильтры и дренажный канал	1	КЖ-16,17,18	
6	ФО-6	Фундамент под площадку газораспределительно-питательной установки	2	КЖ-34	
7	ФО-7	Фундамент под площадку экономизера	6	КЖ-33	
8	ФО-8	Фундамент под паровые насосы	3	КЖ-34	
9	ФО-9	Фундамент под питательный насос	1	КЖ-36	
10	ФО-10	Фундамент под насос сырой воды	1	КЖ-36	
11	ФО-11	Фундамент под пароводя-ную подогреватель сырой воды	1	КЖ-36	
12	ФО-12	Фундамент под охладитель продувочной воды	2	КЖ-34	
13	ФО-13	Фундамент под насос водоструй-ный для гидротрегретки	1	КЖ-36	
14	ФО-14	Фундамент под точильно-шлифовальный станок	1	КЖ-36	
15	ФО-15	Фундамент под вертикально-сверильный станок	1	КЖ-36	
16	ПР-1	Прямок под установку макрого хранения соли	1	КЖ-12,13,14,15	
17	КЛ-1	Продувной канал и колбдец барбатера	1	КЖ-20,21,22	
18	КЛ-2	Канал сливов и дренажей	1	КЖ-33	
19	КЛ-3	Канал дутьевой	2	КЖ-8,9	
20	КЛ-4	Канал мазутапровода	1	КЖ-35	
21	КЛ-5	Сетевой канал	1	КЖ-31,32	
22	КЛ-7	Газоходы	1	КЖ-37,38,39	
23	ФО-22	Фундамент под бак	1	КЖ-34	
24	КЛ-9	Сантехнический канал	2	КЖ-5	

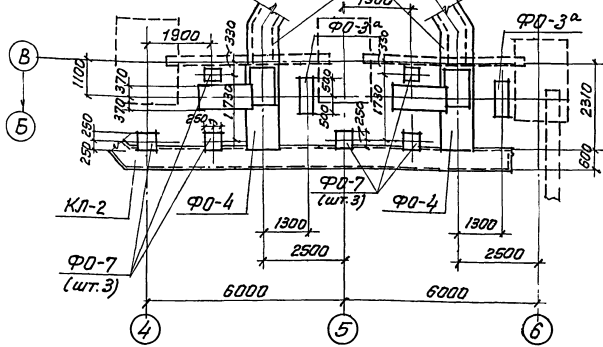
Исполнитель: С.Б.Б. Проект: Катальная с 2 котлами КВР-4-13
 Проектный институт: ТИ Г. Ленинград 1970г. Проект: тоглабо-мазут (203)
 Серия: унифицированная типовая проектом котельных с котлами Д.В.Р. План фундаментов под оборудование каналов, прямков.
 Шифр проекта: 305-Р/П-3170
 Лист: 1/3
 Марка-лист: КЖ-5и

Серия
НИТ-798/1-4

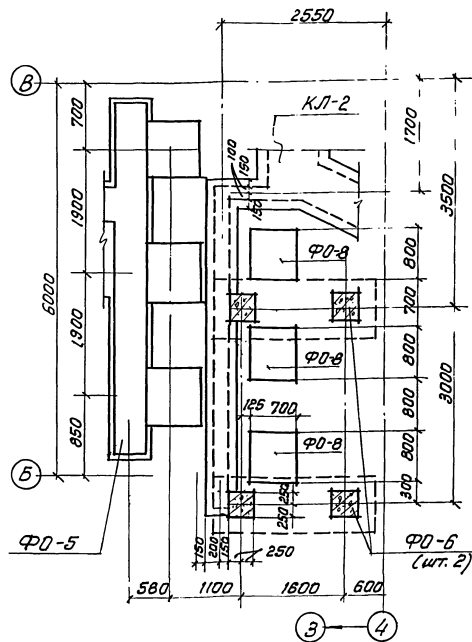


Деталь „А“
Для надземного варианта

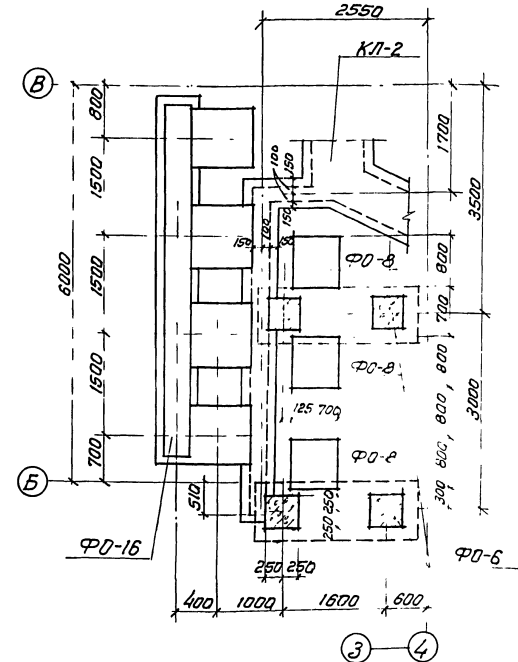
Дымовый канал
см. лист



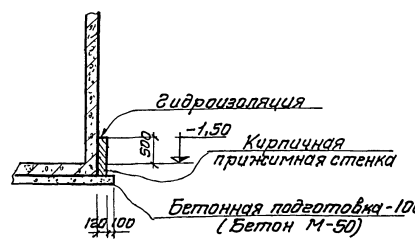
Деталь „А“
Для подземного варианта.



Деталь „Б“



Деталь „В“



Деталь гидроизоляции

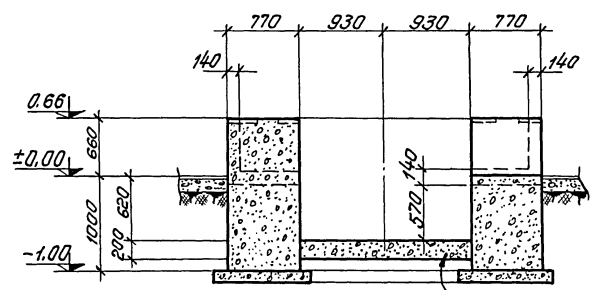
Примечания

1. План фундаментов под оборудование дан на листах КЖ-3, 4, 5.
2. На данном листе дана деталь гидроизоляции при наличии грунтовых вод.
3. Тип гидроизоляции и высота прижимной стенки определяются в каждом конкретном случае в зависимости от уровня грунтовых вод согласно указаниям СНЗ01-65.
4. В зависимости от данных химического анализа воды, следует предусмотреть мероприятия по защите конструкций от коррозии в соответствии с указаниями СН 262-63 СН и П. II - В.6 - 62, СН и П. II В.27-62.

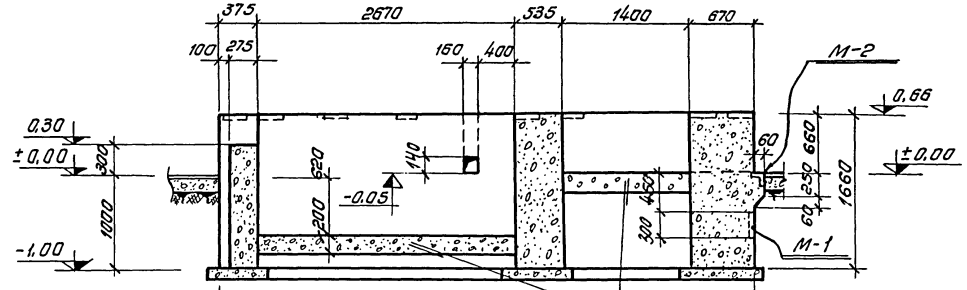
Утверждено: _____
 Проект: _____
 Проверено: _____
 Конструктор: _____
 Инженер: _____
 Главный инженер: _____
 Руководитель: _____
 Проект: _____
 Проверено: _____
 Конструктор: _____
 Инженер: _____
 Главный инженер: _____
 Руководитель: _____

Госстрой СССР Госнаучтехстройпроект (Промышленный институт) г. Ленинград 1967г. Серия унифицированных типовых проектов котельных с котлами ДКВР	Котельная с 2 котлами ДКВР-4-18 Топливо - мазут (газ) Детали плана фундаментов „А“, „Б“, „В“	Типовой проект 303-1-51/70 тип 1.2.3 Алгоритм 1/3 Марка - лист КЖ-6
--	--	---

Серия
НИПР-989



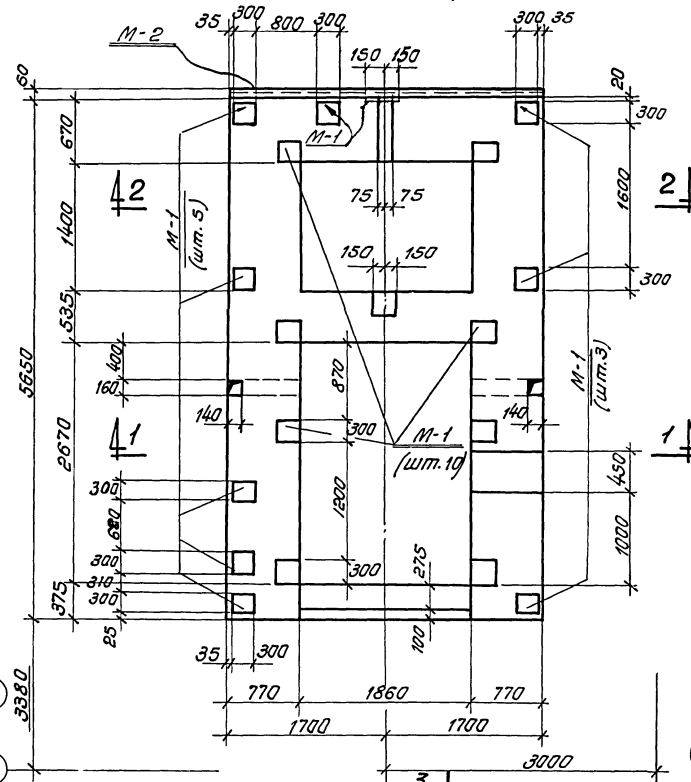
1-1
Подбетонка
бетон М-50



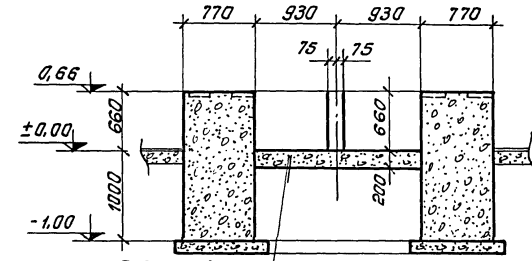
3-3
Подбетонка
бетон М-50

Спецификация закладных деталей на один конструктивный элемент

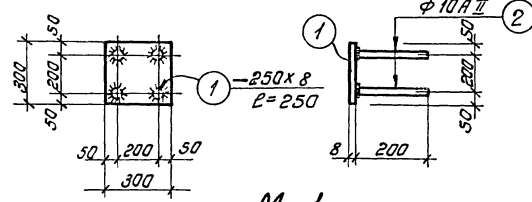
Марка констр. элемента	Марка детали	Кол. шт.	Листа где изображен эл-т
Ф0-1	М-1	19	КЖ-7
	М-2	1	



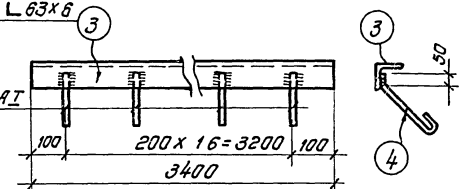
Ф0-1
ПЛАН



2-2
Подбетонка
бетон М-50



М-1



М-2

Спецификация стали на одну закладную деталь

Марка детали	№ поз.	Профиль	Длина мм	Кол. шт.	Вес в кг			Примеч.
					Одной поз.	всех поз.	Деталь	
М-1	1	- 300x8	300	1	3,9	3,9		
	2	• φ 10 А II	200	4	0,1	0,4	4,3	
М-2	3	L 63x6	3400	1	19,4	19,4		
	4	• φ 6 А I	270	17	0,1	1,7	21,1	

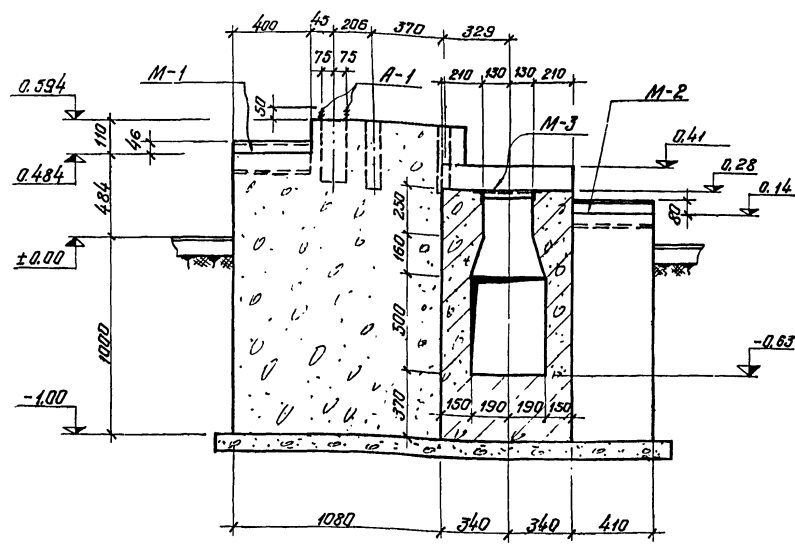
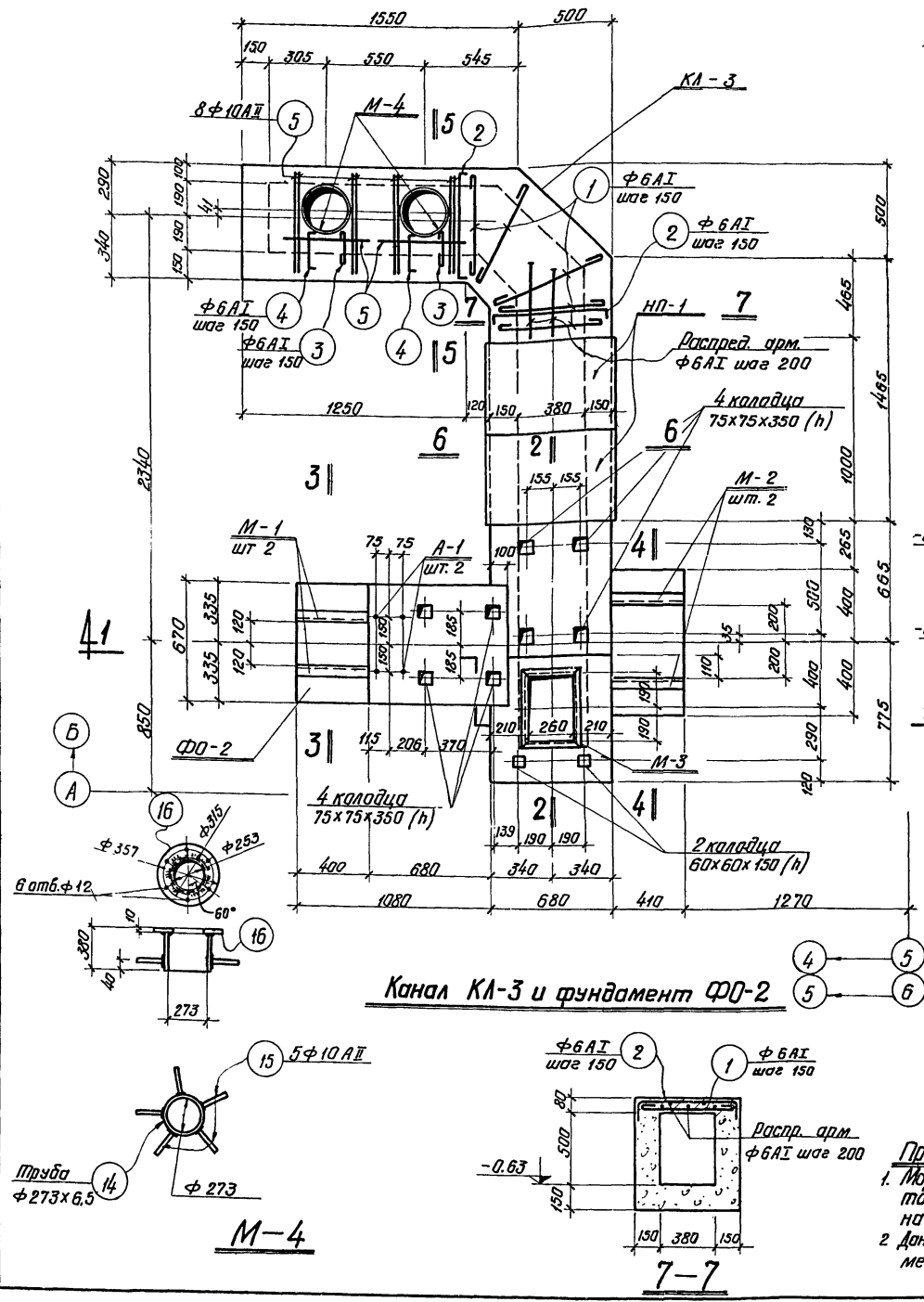
Расход бетона и стали на один конструктивный монолитный элемент.

Марка констр. элемента	Бетон м ³		ст. кл. А-II		ст. кл. А-I		Прокат		Общий вес кг	
	Марка	Уголок	Ф.мм	Уголок	Ф.мм	Уголок	Профиль	Уголок		
Ф0-1	150	18,9	8	8	2	2	19	74	93	103

Примечание

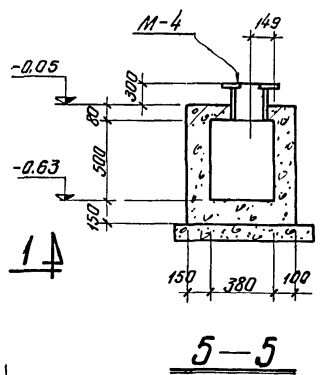
1. Маркировочный план фундаментов и общие примечания см. лист КЖЗ.4,5,6

<p>Госстрой СССР Совзнамстройпроект Проектный институт М-1 г. Ленинград 1970г.</p> <p>Серия унифицированных типовых проектов котельных с котлами ДКВР</p>	<p>Котельная с котлами ДКВР-4-13 топлива-мазут (госз.)</p> <p>Фундамент Ф0-1 План, разрезы.</p>	<p>Типовой проект 903-1-31/70 тип 1,2,3</p> <p>Альбом Т/З Марка-лист КЖ-7н</p>
---	---	--



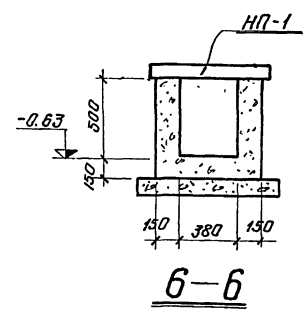
Спецификация закладных деталей на один конструктивный элемент

Марка констр. элемента	Марка детали	Кол. шт.	Листа где изобр элемент
ФД-2	M-1	2	КЭ-9
	M-2	2	
	M-3	1	
КЛ-3	A-1	2	КЭ-8 КЭ-9
	M-4	2	



Спецификация сборных железобетонных элементов на маркировочную схему

Наимен. констр. элемента	Марка элемента	Кол. шт.	Вес элемента	Стандарт или лист проекта	Примечание
Плита	НП-1	2	0.075	КЭ-9	



Расход бетона и стали на один конструктивный монолитный элемент

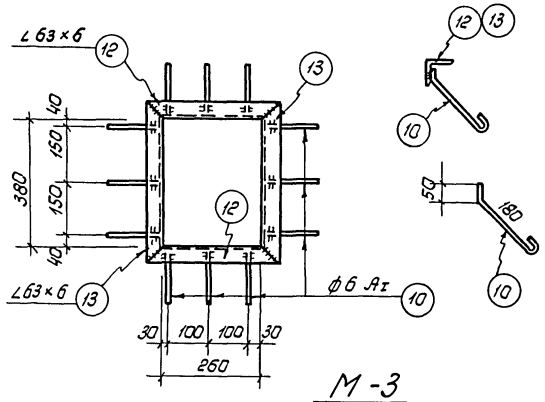
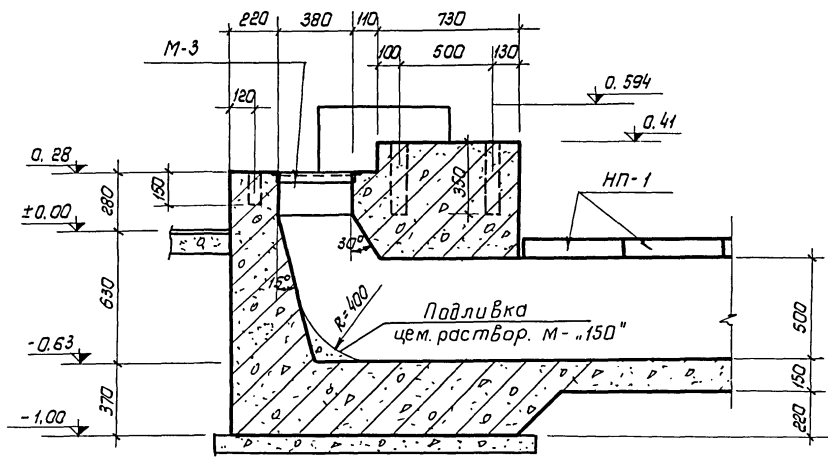
Марка констр. элемента	Бетон		Ст. кл. А II		Ст. класса А I		Профил				Всего кг	
	Марка	м³	Ф мм	Итого	Ф мм	Итого	профил		Итого			
ФД-2	150	2,7	-	-	1	2	3	11	10	10	31	34
КЛ-3	150	0,92	10	10	9	9		16	32	48	67	

Примечания

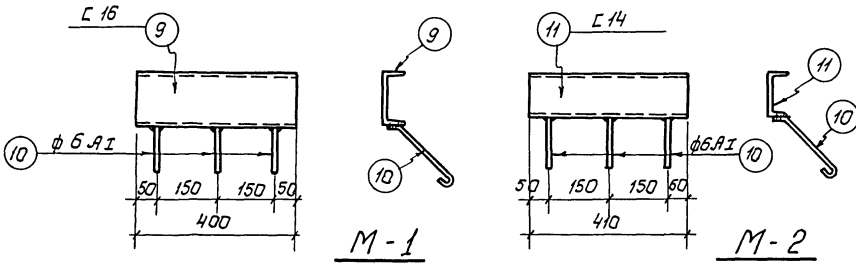
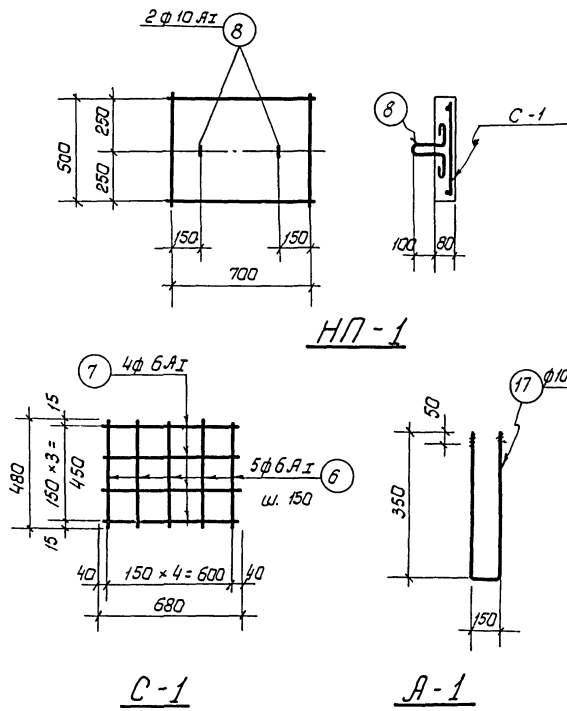
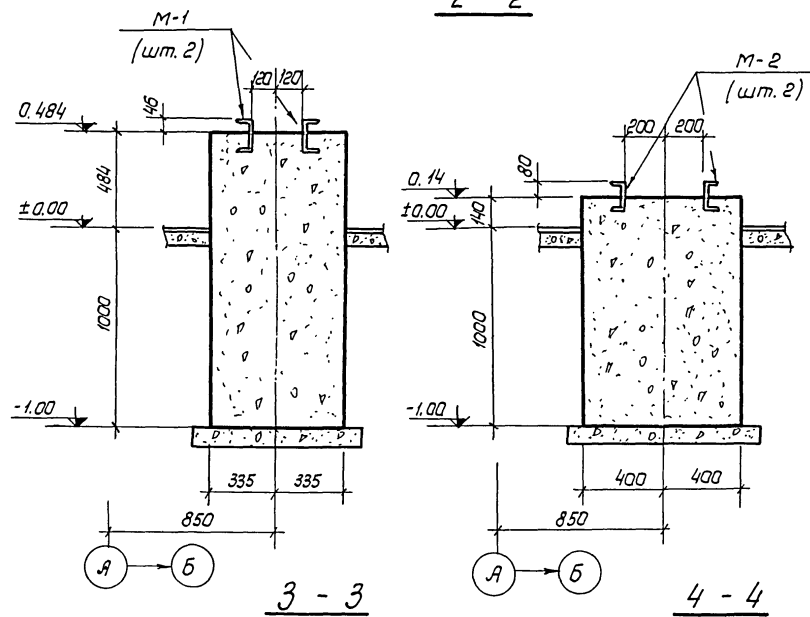
1. Маркировочный план фундаментов и общие примечания даны на листе КЭ-3, 4, 5.
2. Данный лист рассматривать совместно с листом КЭ-9.

Вострой ССР Сюзмашстройпроект Проектный институт № 2 г. Ленинград 1967г.	Котельная с 2 котлами ДКВР-4-13 Топлива-мазут (г.э.э.).	Топограф проект 903-1-51/70 тип 1, 2, 3
Серия унифицированных типовых проектов котельных с котлами ДКВР	Канал КЛ-3 и фундамент ФД-2. План, разрезы 1-1, 5-5 - 7-7	Альбом I/3 Марка - лист КЭ-8

Серия
Т-ЛТ-798/1-4



2 - 2



Работать совместно с листом
КЖС-8.

Спецификация арматуры на
одно арматурное изделие

10

Марка эл-та	N поз.	Эскиз	φ мм	Длина мм	Кол. шт.	Общая длина м	Вес поз. кг	Вес армат. изд.
КЛ-3	1	560	6 АІ	640	15	9.6	2.1	—
	2	70 650 70	6 АІ	790	17	13.4	3.0	—
	3	180	6 АІ	260	4	1.0	0.2	—
	4	70 190 70	6 АІ	330	4	1.3	0.3	—
	5	600	10 АІ	600	10	6.0	3.7	—
		Распр. арм.	6 АІ	—	п.м	15.0	3.3	—
НП-1 Плоск. изделие	6	480	6 АІ	480	5	2.4	0.5	—
	7	680	6 АІ	680	4	2.7	0.6	1.1
	8	50 200 200 150	10 АІ	880	2	1.8	1.1	—

Спецификация стали на одну
закладную деталь

Марка заклад. детали	N поз.	Профиль	Длина мм	Кол. шт.	Вес кг		Примеч.
					Одной поз.	Всего поз.	
М-1	9	С 16	400	1	5.7	5.7	6.0
	10	• φ 6 АІ	270	3	0.1	0.3	
М-2	10	• φ 6 АІ	270	3	0.1	0.3	5.3
	11	С 14	410	1	5.0	5.0	
М-3	12	Л 63x6	386	2	2.2	4.4	11.4
	13	Л 63x6	506	2	2.9	5.8	
	10	• φ 6 АІ	270	12	0.1	1.2	
М-4	14	Труба φ 273x6,5	380	1	16.0	16.0	24.6
	15	• φ 10 АІ	150	5	0.1	0.5	
А-1	16	- 360x10	360	1	8.1	8.1	0.5
	17	• φ 10 АІ	850	1	0.5	0.5	

Расход бетона и стали
на плиту

Марка элемента	Бетон м³		Ст. класса А-І		Утгого
	Марка	Утгого	φ мм		
			10	6	
НП-1	200	0.03	1	1	2

Госстрой СССР
Созмашстройпроект
Проектный институт
г. Ленинград 1967г

Канальная с 2 котлами
ДКВР-4-13
Топливо - мазут (гсз)

Серия унифицированных
типовых проектов
котельных с котлами
ДКВР

Котельная с 2 котлами
ДКВР-4-13
Топливо - мазут (гсз)

Канал КЛ-3
Фундамент ФФ-2
Сечения 2-2 ÷ 4-4.
Закладные детали.

Илобав проект
303-1-51/70
тип 1,2,3

Альбом
I/3
Марка-лист
КЖ-9

Инженер
Ремесничка
Фабрика
Миллины
Колос

Спецификация арматуры на один конструктивный элемент

Марка элемента	№ поз.	Эскиз	φ мм	Длина мм	Общая длина м		Вес поз. в кг
					Кол. шт.		
ФР-3	1		8 А I	810	3	2.4	0.9
	2		8 А I	450	6	2.7	1.1

Спецификация стали на одну закладную деталь

Марка заклад. детали	№ поз.	Профиль	Длина мм.	Кол. шт.	Вес кг			Примеч.
					одной поз.	всех поз.	Детали	
М-1	3	С 18	750	1	12.2	12.2	12.6	
	4	• φ 6 А I	270	4	0.1	0.4		
М-2		С 16	300	1	5.7	5.7	5.7	

Спецификация закладных деталей на один конструктивный элемент

Марка конструк. элемента	Марка стали	Кол. шт	№ листа	№ узла	эскиз детали
ФР-3	М-1	2			КЖ-10
ФР-3 ^а	М-2	2			КЖ-10

Расход бетона и стали на один конструктивный монолитный элемент.

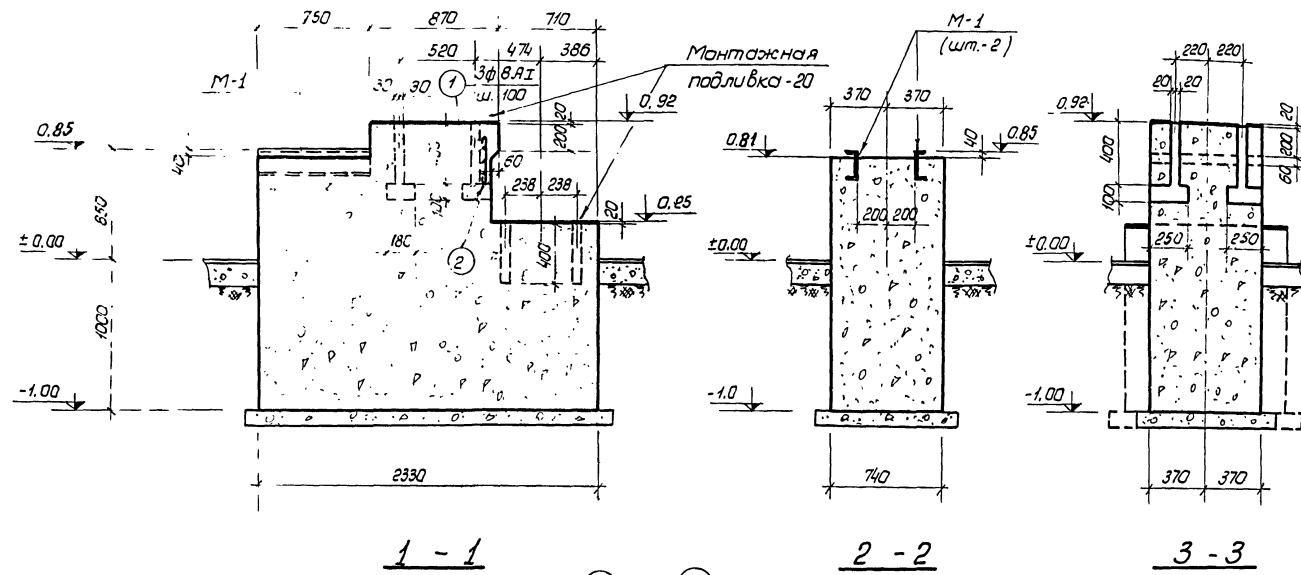
Марка конструк. элемента	Бетон м³	Ст. класса А I			Прокат		Общий вес в кг	
		φ мм	Итого		Итого			
ФР-3	150	3.15	2	1	3	24	24	27
ФР-3 ^а	150	0.44				6	6	6

Госстрой СССР
Совиетский Строительный Проектный Институт
г. Ленинград 1967г.
Серия унифицированных типовых проектов котельных с котлами ДКВР

Котельная с 2 котлами ЭКВ-4, 13 топ. лубо-мазут (газ)

Фундаменты ФР-3, ФР-3^а

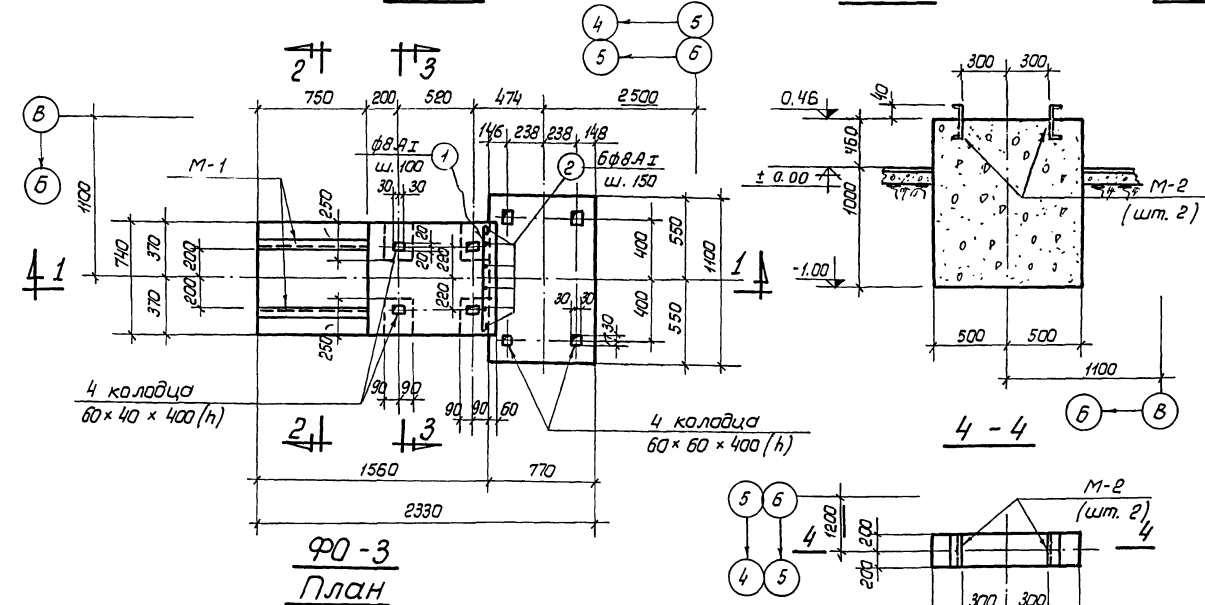
1/общий проект 903-1.5/7а тип 1,2,3 в альбоме
I/3
марка - лист КЖС-10



1-1

2-2

3-3



ФР-3
План

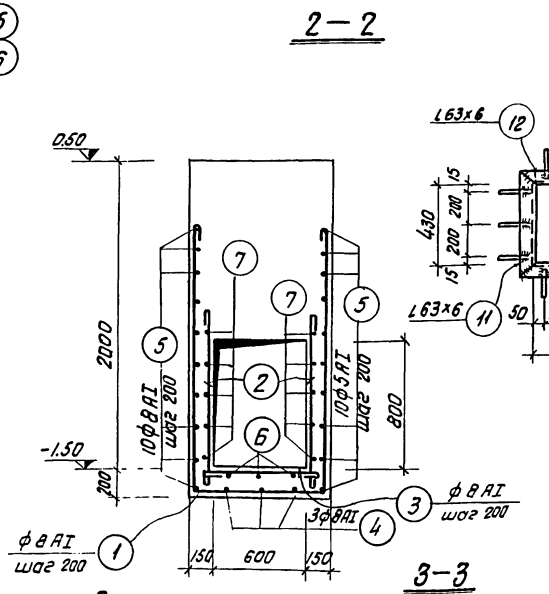
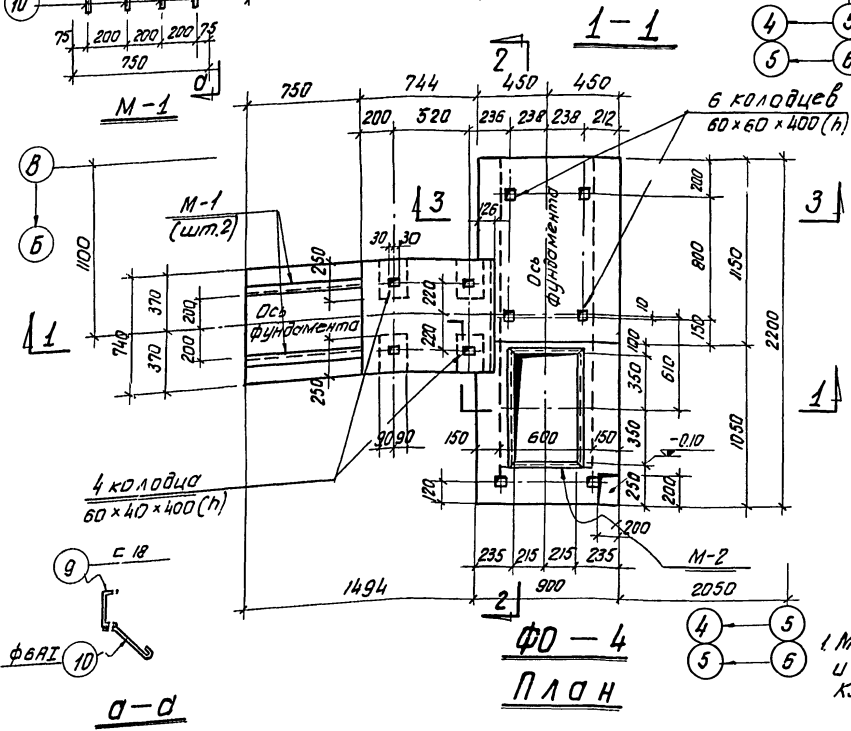
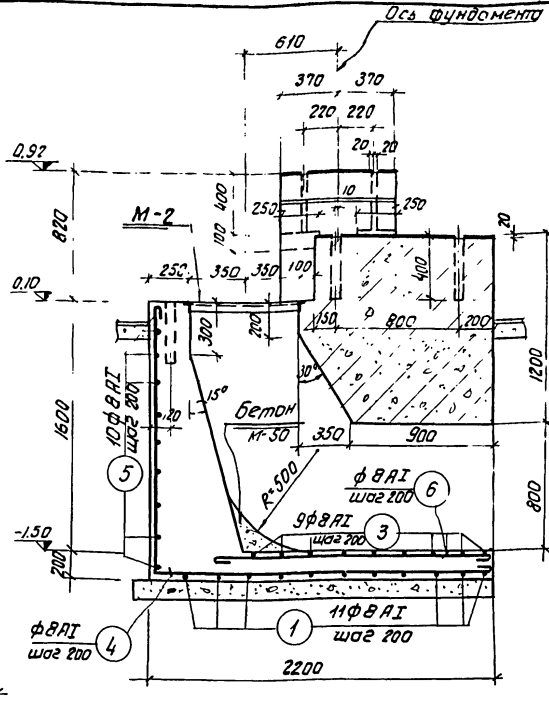
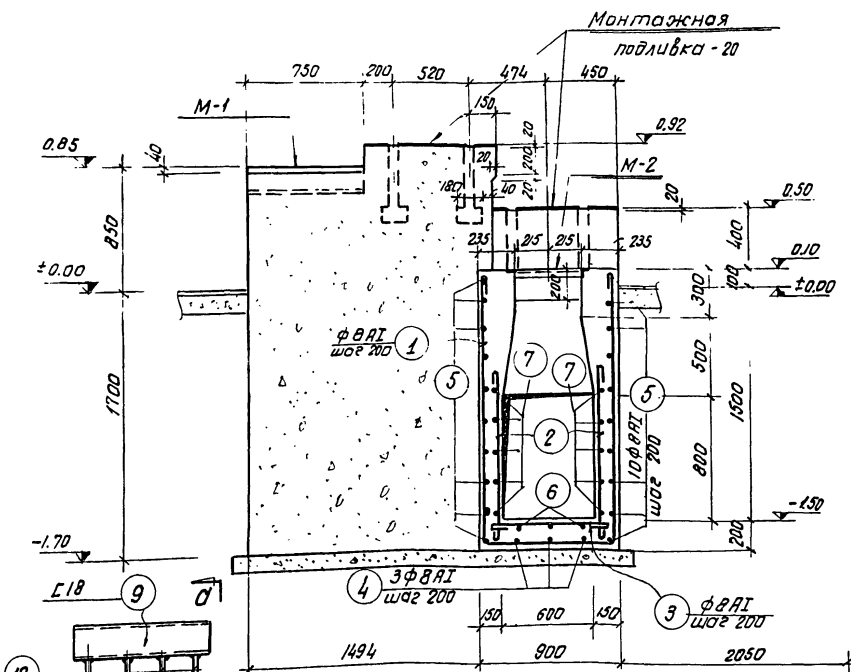
ФР-3^а
План

Примечание

1. Маркировочный план фундаментов и общие примечания даны на листах КЖ-3 ÷ КЖ-5.
2. Фундаменты ФР-3, ФР-3^а замаркированы на листе КЖ-6

Инженер
Архитектор
Уд. Зв. Уд. Зв.
Рубин
Рубин
Копыткова
Мешин

248
НУТ 798/1-4



Примечание

1 Маркировочный план фундаментов и общие примечания даны на листах КЖС-3÷КЖС-6.

Спецификация арматуры на один конструктивный монолитный элемент

Марка констр. элемента	N поз	Эскиз	Ф мм	Длина мм	Кол. шт.	Общая длина м	Вес поз. кг
Ф0-4	1		8AII	4450	11	49.0	19.4
	2		8AII	1140	22	25.1	9.9
	3		8AII	940	9	8.5	3.4
	4		8AII	4000	3	12.0	4.7
	5		8AII	3230	10	32.3	12.8
	6		8AII	1830	3	5.5	2.2
	7		8AII	2150	10	21.5	8.5

Спецификация стали на одну закладную деталь

Марка закладн. детали	N поз	Профиль	Длина мм	Кол. шт.	Вес кг		Примеч.
					Обной шт.	всех поз. детали	
М-1	9	С 18	750	1	12.2	12.2	12.6
	10	• ф 6AII	270	4	0.1	0.4	
М-2	11	L 63x6	556	2	3.2	6.4	16.2
	12	L 63x6	826	2	4.7	9.4	
	10	• ф 6AII	270	14	0.1	1.4	

Спецификация закладных деталей на один конструктивный элемент

Марка констр. элемента	Марка детали	Кол. шт.	Листа, где вставлен элемент
Ф0-4	М-1	2	КЖС-11
	М-2	1	КЖС-11

Расход бетона и стали на один конструктивный монолитный элемент

Марка конструкт. элемента	Бетон м³	ст. класса А-І	Прокат		Общий вес кг
			Профиль	Уголок	
Ф0-4	150	6.1	С 18	163x6	106
			24	16	

Госстрой СССР
Связьмашстройпроект
Проектный институт
г. Ленинград 1972г.
Серия унифицированных типовых проектов котельных с котлами ДКВР

Котельная с 2 котлами ДКВР-4-13. Топливо-мазут (газ)

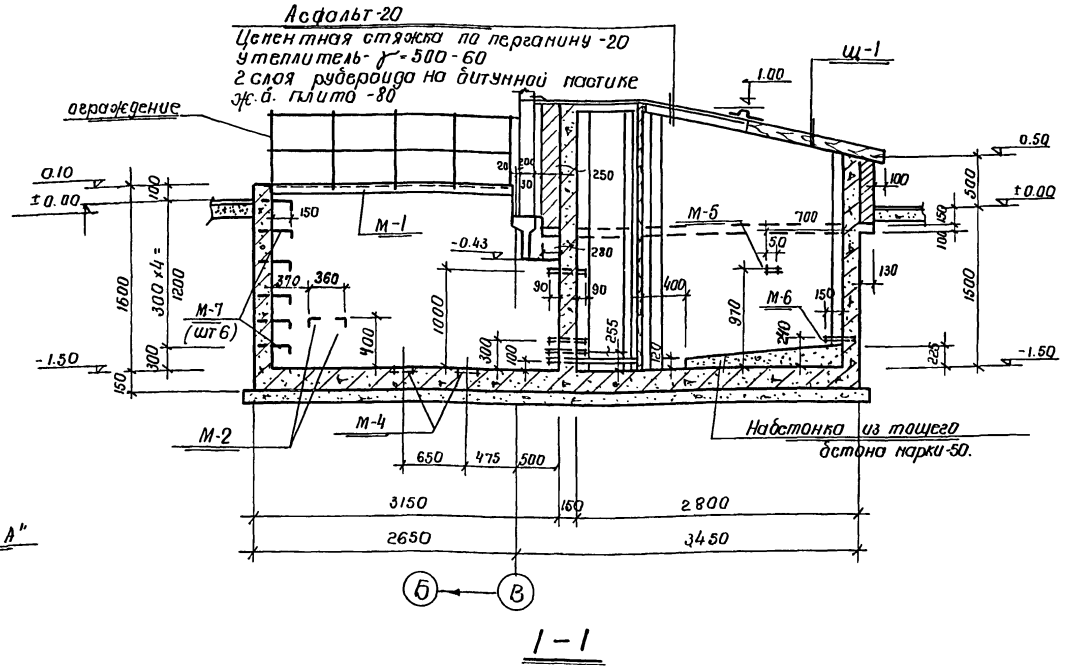
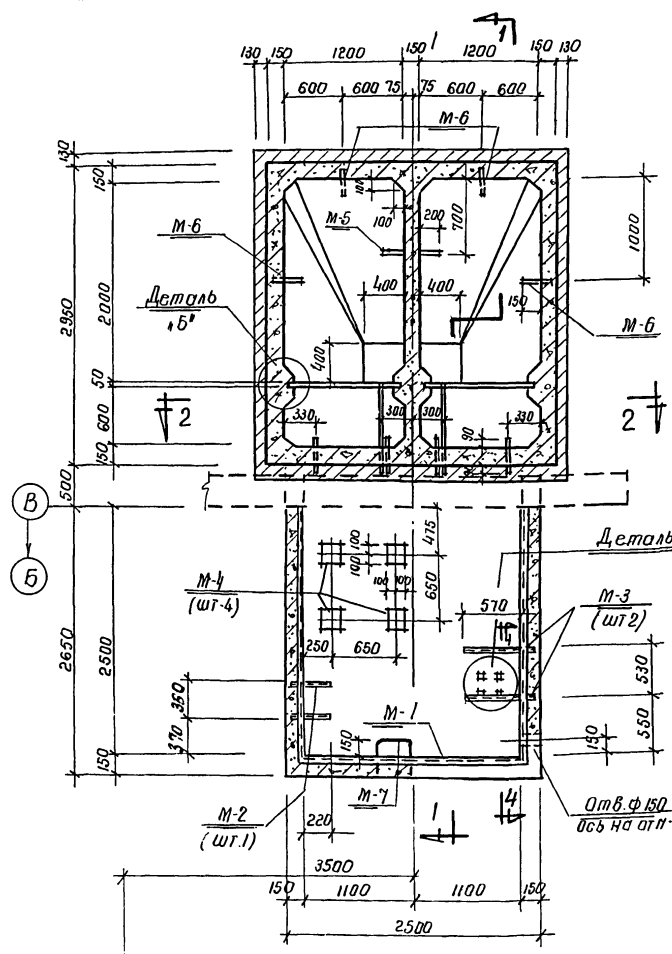
Фундамент Ф0-4

Типовой проект 903-1-31/70 т.л. 1,2,3
Нальбам
I/3
Морков - лист КЖС-11

ГРУПА
НПТ-798/1-4

Спецификация закладных деталей на один конструктивный элемент

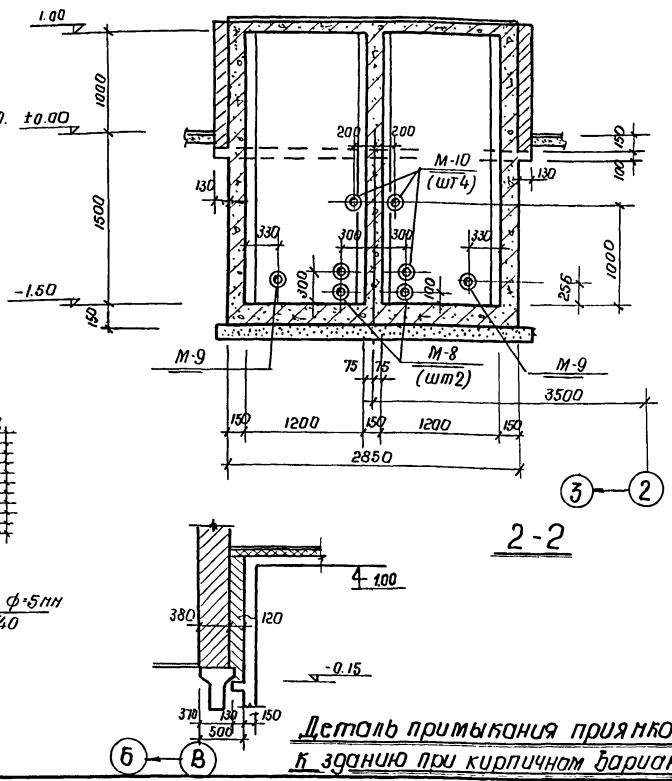
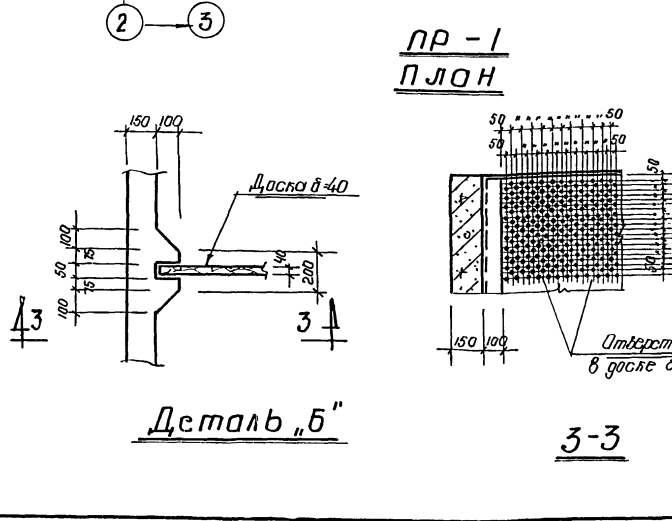
Марка конструкт. элемента	Марка детали	Кол. шт.	Н. лист изобрет. элемент
пр-1	М-1	75 л.н	КЭС-15
	М-2	1	
	М-3	2	КЭС-13
	М-4	4	
	М-5	1	
	М-6	4	КЭС-15
	М-7	6	
	М-8	2	КЭС-13
	М-9	2	
	М-10	4	КЭС-15
	М-11	1	
	М-12	2	КЭС-13
Щ-1	2		



Расход бетона и стали на один конструктивный монолитный элемент.

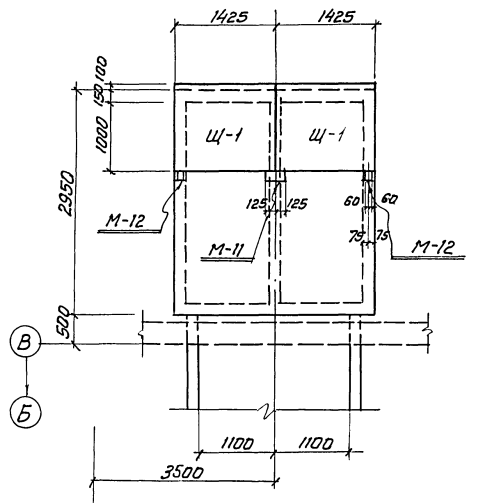
Марка конструкт. элемента	Бетон м ³		А-I	А-II	Прокат	Общий вес в кг
	Парта	Итого				
пр-1	200	94	973	2	283	1238

- Примечания.**
1. Данный лист рассмотреть совместно с листами КЭС-13-15.
 2. Резервуар и приямок выполнить из бетона марки 200 на сульфатостойком цементе. Бетонирование производить с обязательным применением вибратора.
 3. Внутреннюю поверхность стен и днища торкретировать цементно-песчаным раствором состав 1:2 с добавкой церезита дубня сляни, общей толщиной 30 мм.
 4. Установку закладных деталей производить при бетонировании стен и днища. Запрещается оставлять гнезда для последующей установки закладных деталей.
 5. Все металлоконструкции устанавливаются в приямок предварительно на оцинкованный способом металлизации.
 6. Стены соприкасающиеся с грунтом, обнизать горячим битумом загради.

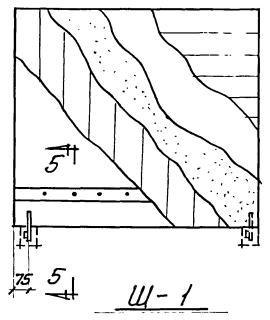


госстрой СССР Санкт-Петербургский проектный институт г. Ленинград 1967г.	Котельная с 2 котлами ДКВР-4-13 топливо - газ Приямок пр-1. Опалубка, план, сечения 1-1 ÷ 3-3.	типовой проект 903-1-51/70 тип 1,2,3 АЛЬБОМ I/3 Марка-лист КЭС-12
--	--	---

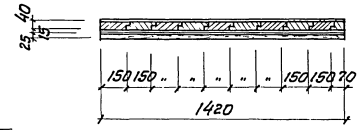
Серия
НПТ-138/1-4



План перекрытия
прямка

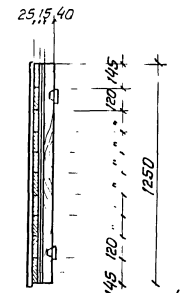


Щ-1

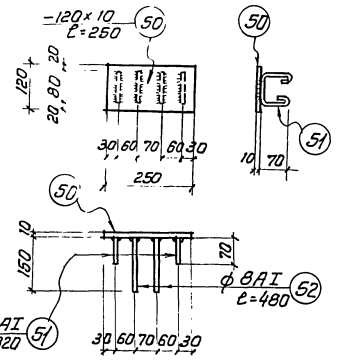


5-5

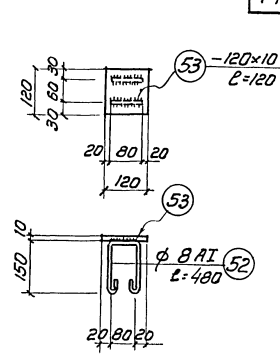
Кровельная сталь
Доски - 40
Войлок - 15
Толб - 1 слой
Доски - 25



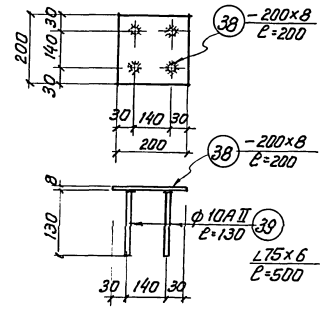
6-6



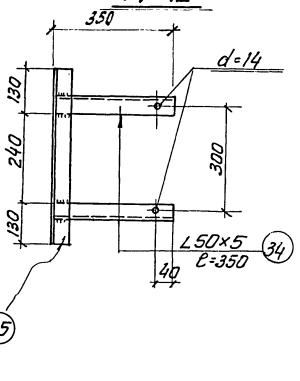
M-11



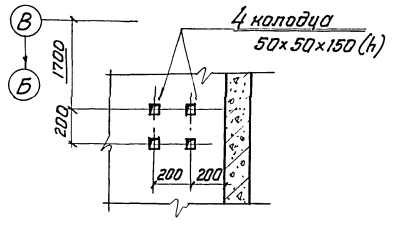
M-12



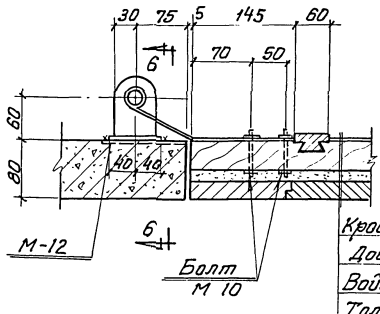
M-4



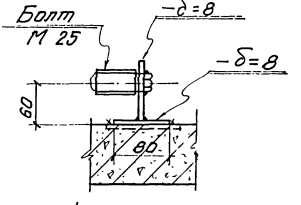
M-2



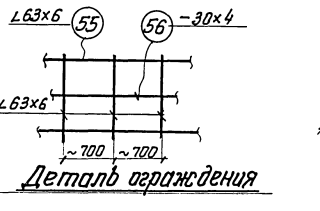
Деталь „А“



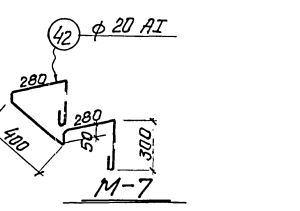
M-12



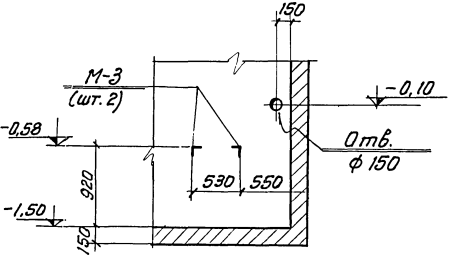
6-6



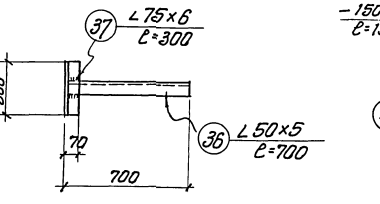
M-4



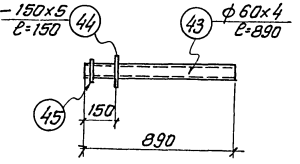
M-7



4-4



M-3



M-8

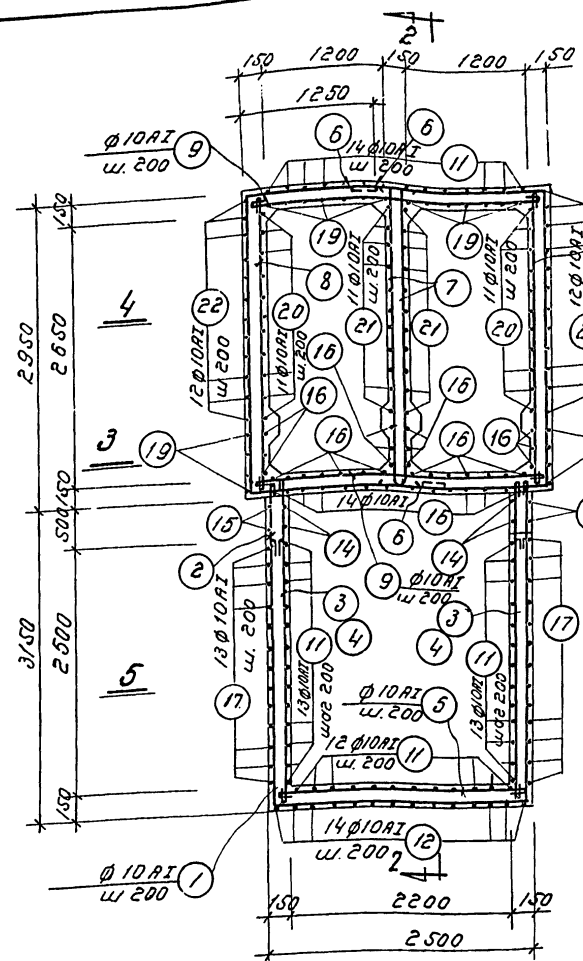
Примечания

Данный чертеж читается совместно с листами КЖ-12,14,15

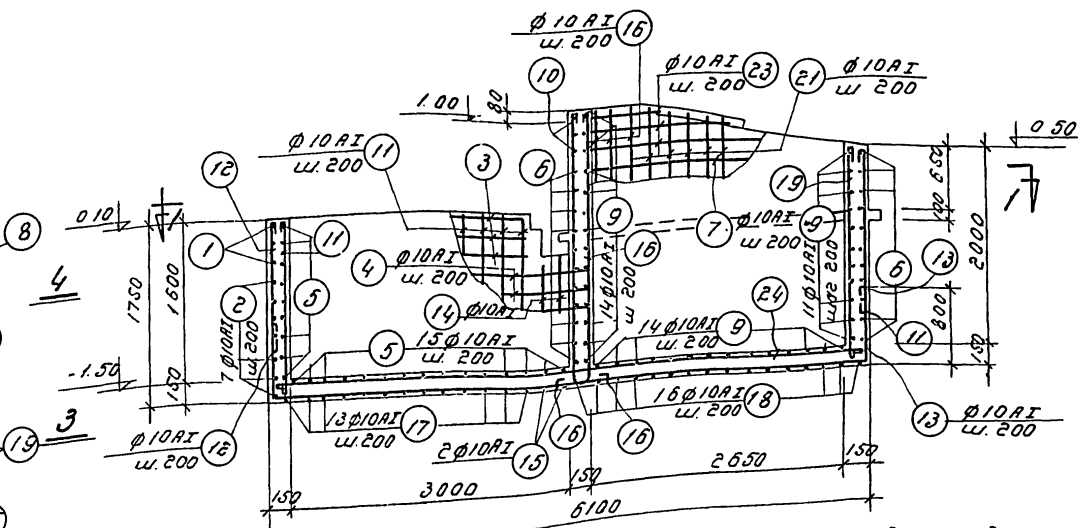
Госстрой СССР Союзмашстройпроект Проектный институт с. Ленинград 1967г. Серия унифицированных типовых проектов котельных с котлами ДКВР	Котельная с 2 котлами ДКВР-4-13 Топливо - мазут (сез.) Прямоход ПР-1 Опалубка, план перекрытия, закладные детали	Топограф проект 903-1-51/70 Тил 1, 2, 3 Аллобин 1/3 Марка - лист КЖ-13
--	--	--

Исполн.	Л.С.
Проверил	Б.С.
Материал	Щ-1
Исполн.	Л.С.
Проверил	Б.С.
Материал	Щ-1
Исполн.	Л.С.
Проверил	Б.С.
Материал	Щ-1

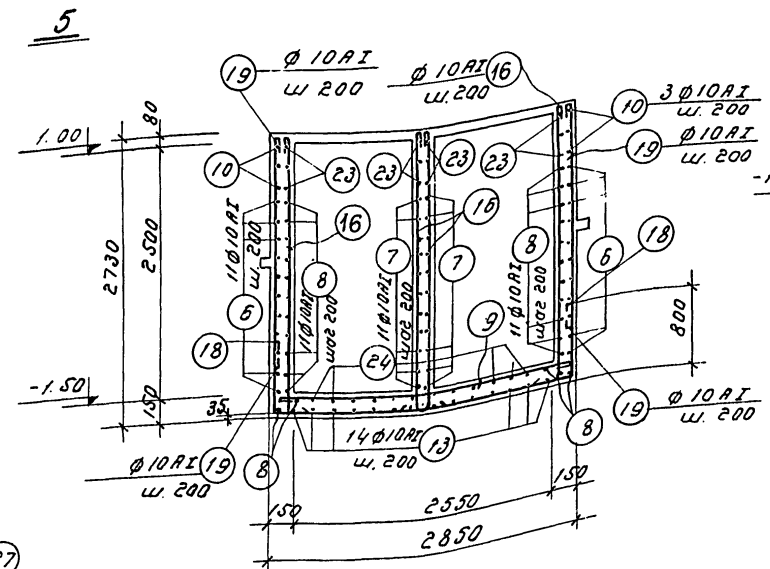
Серия
НУТ-798/4



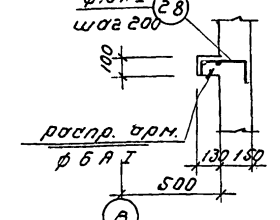
1-1
План



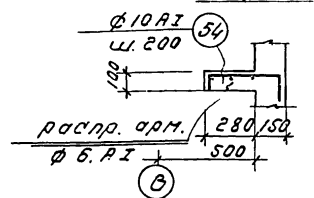
2-2



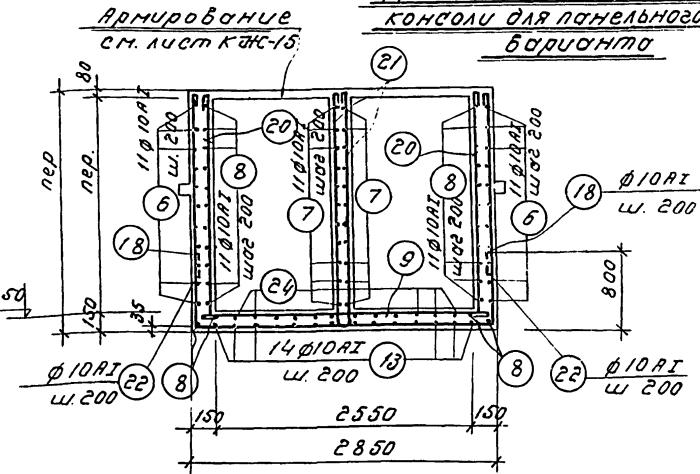
3-3



Деталь армирования
консоли для кирпичного
варианта

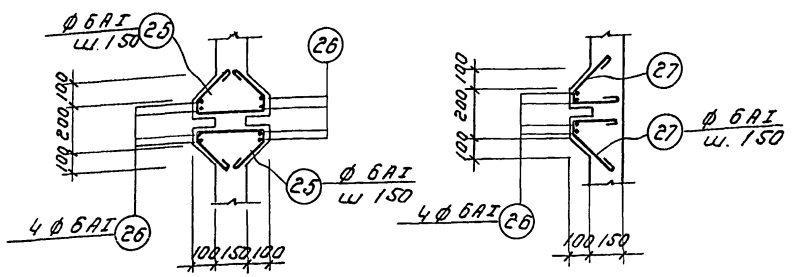


Деталь армирования
консоли для панельного
варианта



4-4

Данный лист рассмотреть
совместно с листом КЖС-15



Детали армирования
стен

Проектной СССР Союзмашстройпроект Проектный институт Ленинград 1957 Серия унифицированных типовых проектов котельных с котлами ДКВР	Котельная с котлами ДКВР-4-13 тепло-модуль (203) Прямок ПР-1 Армирование. План Сечения 1-1 ÷ 4-4	Типовой проект 903-1-3/10 тип 1, С.3 А.К.В.О.М. 1/3 марка-лист КЖС-14
--	--	---

9483-03 15

Спецификация арматуры на один конструктивный монолитный элемент

Спецификация стали на одну закладную деталь

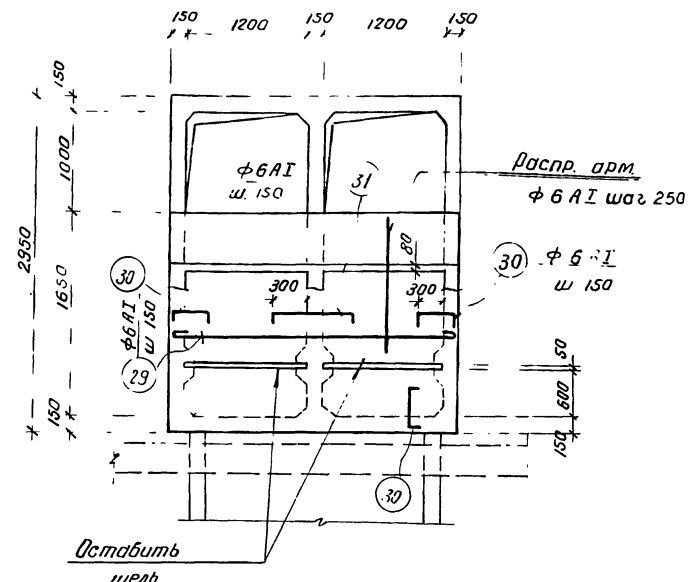
Серия НИТ 798/1-4

Инженер: Сидорова С.А., Боровикова Е.В., Давыдова Е.В., Степанова Е.В.

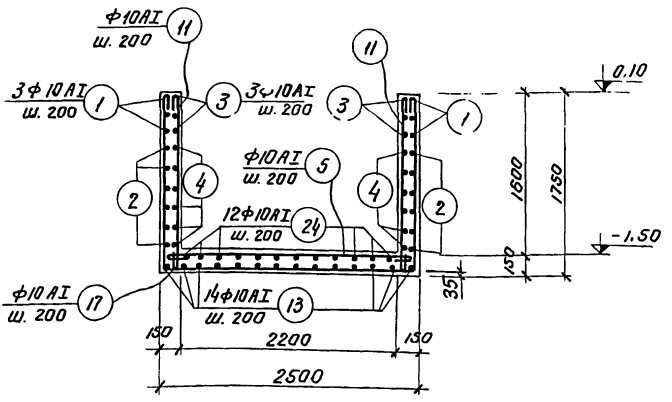
Проверил: Давыдов Е.В.

Специальный проект: Давыдов Е.В.

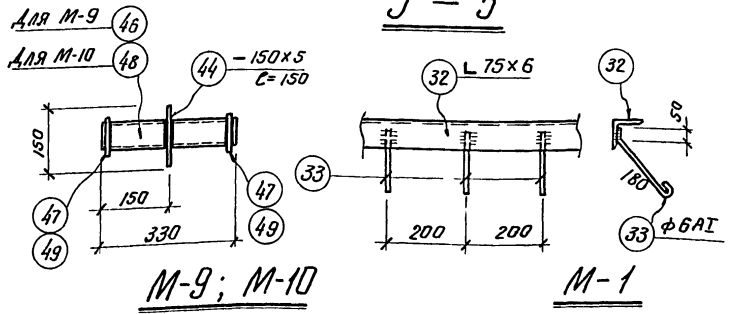
Сектор: Давыдов Е.В.



Армирование перекрытия
пряжка



5 - 5



M-9; M-10

M-1

Марка констр. элемент.	№ поз.	Эскиз	φ мм.	Длина мм.	Кол. шт.	Общая длина м.	Вес поз. кг.
	1		10 A I	7780	3	23,4	14,4
	2		10 A I	9080	6	54,6	33,7
	3		10 A I	2750	6	16,5	10,2
	4		10 A I	3380	12	40,5	25,0
	5		10 A I	2600	24	62,0	38,2
	6		10 A I	5980	22	131,6	81,0
	7		10 A I	3210	22	70,6	43,6
	8		10 A I	3050	26	79,4	49,0
	9		10 A I	2950	39	115,1	71,0
	10		10 A I	5710	3	17,1	10,3
	11		10 A I	1850	52	96,0	59,2
	12		10 A I	1350	14	18,9	11,7
	13		10 A I	7680	14	107,5	66,3
	14		10 A I	1310	4	5,2	3,5
	15		10 A I	4940	2	9,9	6,1
	16		10 A I	2900	40	116	72
	17		10 A I	6000	13	78,0	48,2
	18		10 A I	4450	16	71,5	44,1
	19		10 A I	2250	22	49,4	30,7
	20		10 A I	2530	22	55,7	34,3
	21		10 A I	2580	22	56,8	35,0
	22		10 A I	2060	24	49,4	30,4
	23		10 A I	1480	12	17,8	11,0
	24		10 A I	6200	12	74,4	46,0
	25		6 A I	900	34	30,6	6,7
	26		6 A I	2730	16	43,3	9,6
	27		6 A I	530	68	36,0	7,9
	28		10 A I	490	45	22,1	13,6
	29		6 A I	2810	12	33,7	7,4
	30		6 A I	540	42	22,7	5,0
	31		6 A I	890	12	10,7	2,4
		Распр. арм.	6 A I	—	п.м.	17,5	3,8
	54		10 A I	650	15	9,8	6,0

П Р - 1
П Р И Я М К

Расход стали на прямок

Марка элемента	Ст. класса А - I		Всего в кг.
	10	6	
ПР-1	894,5	42,8	937,3

Марка детали	№ поз.	Профиль	Длина мм.	Кол. шт.	Вес в кг		Детали	Примеч.
					Одной поз.	Всех поз.		
M-1	32	L 75x6	1000	1	6,9	6,9	7,4	
	33	• φ 6 A I	270	5	0,1	0,5		
M-2	34	L 50x5	350	2	1,3	2,6	6,0	
	35	L 75x6	500	1	3,4	3,4		
M-3	36	L 50x5	700	1	2,6	2,6	4,5	
	37	L 75x6	300	1	1,9	1,9		
M-4	38	- 200x8	200	1	2,5	2,5	2,9	
	39	• φ 10 A II	130	4	0,1	0,4		
M-5	40	- 50x5	550	1	1,1	1,1	1,1	
M-6	41	- 50x5	280	1	0,6	0,6	0,6	
M-7	42	• φ 20 A I	1910	1	1,9	4,8	4,8	
M-8	43	труба φ 60x4	890	1	1,9	1,9	5,4	
	44	- 150x5	150	1	0,9	0,9		
M-9	45	Фланец φ 160 δ=18	1	2,6	2,6	5,1		
	46	труба φ 32x4	330	1	1,0			1,0
M-10	47	Фланец φ 125 δ=18	2	1,6	3,2	8,0		
	48	труба φ 60x4	330	1	1,9			1,9
M-11	49	Фланец φ 160 δ=18	2	2,6	5,2	3,0		
	50	- 120x10	250	1	2,4			2,4
M-12	51	• φ 8 A I	320	2	0,1	0,2	1,5	
	52	• φ 8 A I	480	2	0,2	0,4		
Остатки	53	- 120x10	120	1	1,1	1,1	14,7	
	54	• φ 8 A I	480	2	0,2	0,4		

Данный чертеж читать совместно с листами КЭБ-12 ÷ 14.

Восстановлено по проекту Проектный институт №1 г. Ленинград 1967г.

Санкт-Петербургский проект 903-Г-5/70 тип 1.2.3

Л. П. Бобов

И/З

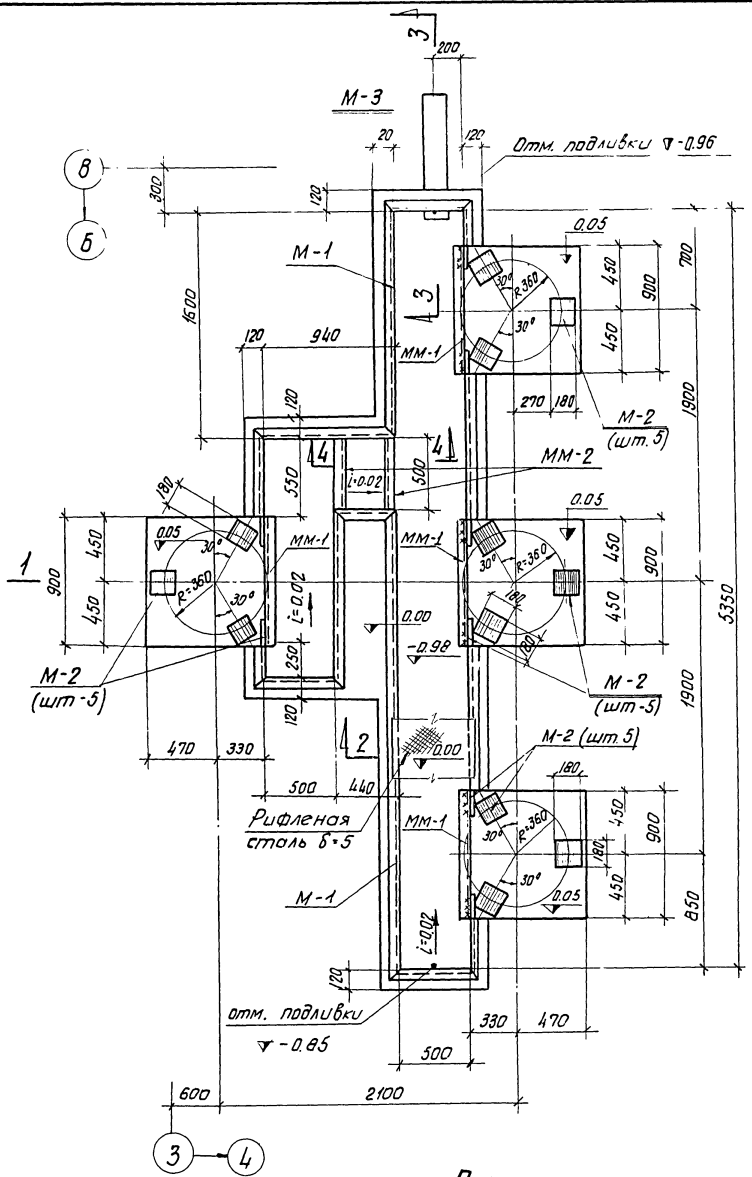
Марка-лист КЭБ-15

Котельная с 2 котлами ДКВР-4-2 талуба-мазут (г.о.з.)

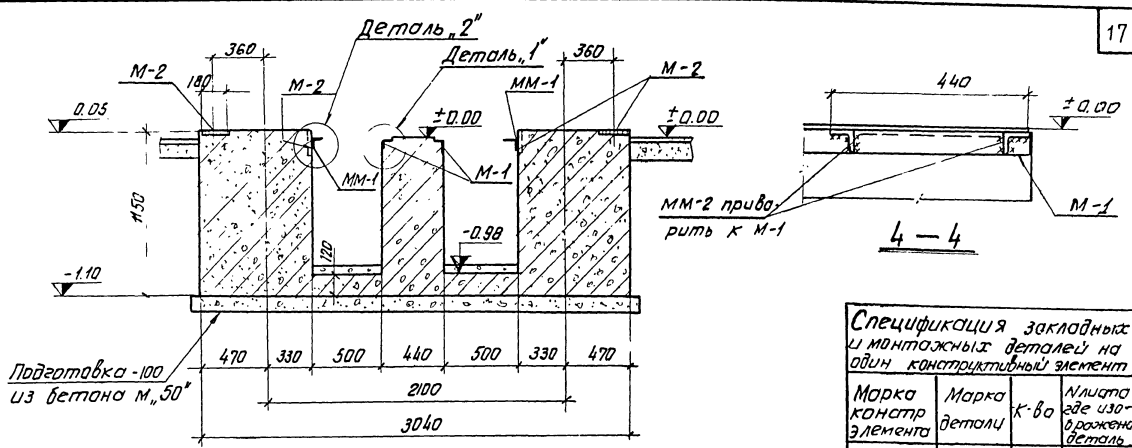
Прямая ПР-1 Армирование.

Сечение 5-5. Закладные детали. Спецификации.

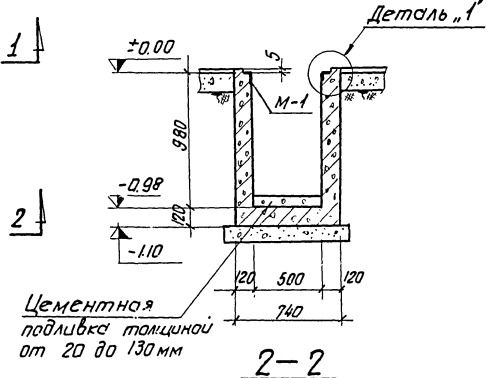
Серия
НЛТ-798/1-4



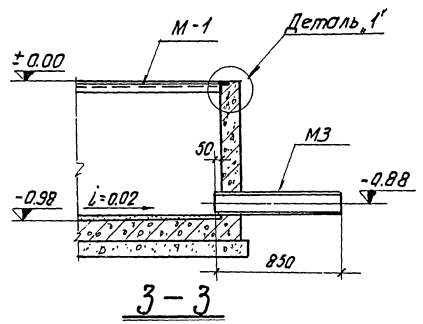
П л а н



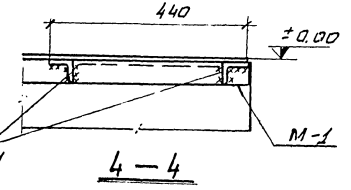
1-1



2-2



3-3



4-4

Спецификация закладных и монтажных деталей на один конструктивный элемент

Марка констр. элемента	Марка детал.	К-во	Материал
Ф0-5	M-1	1	КЖС-17
	M-2	20шт	
	M-3	1	
	MM-1	4	КЖС-17
	MM-2	2	
	Рифлен.	M ²	
	Сталь δ=5	4,5	

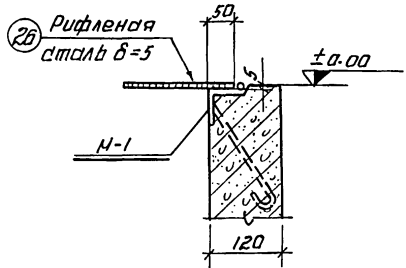
Расход бетона и стали на один конструктивный монолитный элемент

Марка констр. эл-та	Бетон м ³	Сталь класса I	Сталь класса II	Прокат в м ² эк	Рифлен. сталь δ=5	Трубы φ159×4,5	Общий вес кг
Ф0-5	150	5,72	110	10	135	190	520

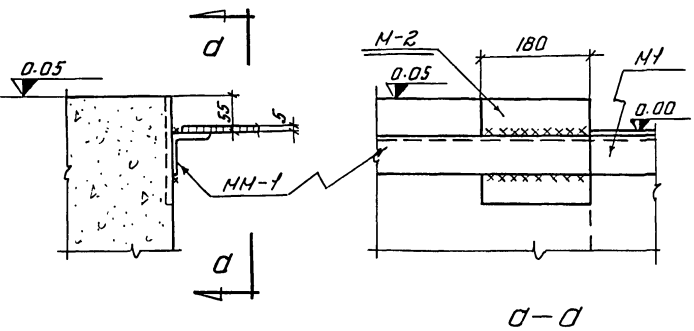
Примечания

1. Планы фундаментов под оборудование см. л. КЖС-3.
2. На внутренние поверхности канала нанести шпательную цементную гидроизоляцию состава 1:2, толщиной 25мм. Наружные поверхности канала обмазать горячим битумом 30 2 раза.
3. Детали 1" и 2" см. на листе КЖС-17.
4. Армирование см. лист КЖС-12.

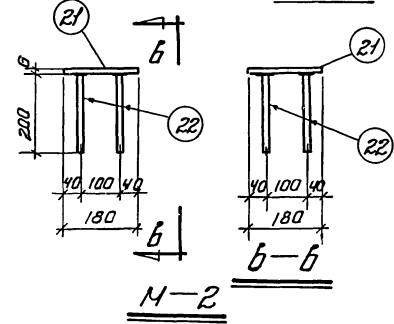
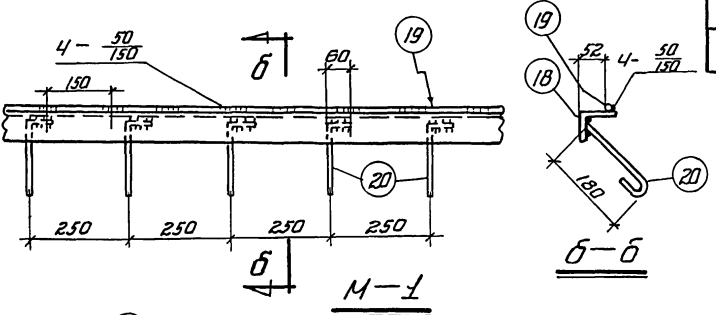
Проект СССР Специальный проект Проектный институт г. Ленинград 1967г. Серия унифицированных типовых проектов котельных с котлами ДКВР	Котельная с 2 котлами ДКВР-4-13 топливо - мазут (соз) Фундамент Ф0-5 Опалубка	Типовой проект 903-1.3/170 т. 1 Альбом 1/3 Марка-лист КЖС-16
---	---	--



Деталь "1"



Деталь "2"



Спецификация деталей на одну закладную или монтажную деталь

Марка детали	МН поз.	Профиль	Длина мм	К-во шт.	Вес кг		Примеч.
					одной поз.	всех поз.	
М-1	18	L 63x6	13700	—	—	78.4	84.8
	19	• ф 6.АІ	12500	—	—	2.8	
	20	• ф 6.АІ	280	60	0.06	3.6	
М-2	21	— 180x6	180	1	1.5	1.5	2.0
	22	• ф 10.АІІ	200	4	0.12	0.5	
М-3	23	Труба ф 159x4.5	850	1	14.6	14.6	10СТ 8732-58*
ММ-1	24	L 63x6	900	1	5.1	5.1	5.1
	25	L 63x6	500	1	2.9	2.9	
ММ-2	26	рифл. сталь δ=5	M ² -4.5	—	—	—	190.5

Выборка стали на все закладные и монтажные детали

Марка констр. эл-та	Сталь класса А-І		Сталь класса АІІ		Прокат ВМСТ 3 кп		Диаметр ф 159x4.5	Рифлен. сталь δ=5	Общий вес кг	
	ФМН	Утол.	ФМН	Утол.	Профиль	Утол.				
ф0-5	6	6	10	10	105	30	135	15	190	356

Примечания

1. Опалубку ф0-5 см. лист КЭ-16
2. Армирование ф0-5 см. лист КЭ-17, 18
3. Сварку производить электродами марки Э-42.
4. Все сварные швы h = 5 мм,
5. Стержни, соединяемые втавр с прокатом, брать под слоем флюда.

Спецификация арматуры на один конструкт. элемент

Марка констр. эл-та	МН поз.	Эскиз	Ф мм	Длина мм	К-во шт.	Общ. вес кг
ф0-5	1		8АІ	2870	11	31.6
	2		8АІ	1150	60	69.0
	3		8АІ	800	67	53.6
	4		8АІ	2090	18	37.6
	5		8АІ	3810	6	22.9
	6		8АІ	4070	3	12.2
	7		8АІ	1730	27	46.7
	8		8АІ	4230	4	16.9
	9		8АІ	5650	3	17.0
	10		8АІ	1650	6	9.9
	11		8АІ	3840	6	23.0
	12		8АІ	2400	6	14.4
	13		8АІ	900	6	5.4
	14		8АІ	1990	3	6.0
	15		8АІ	3220	6	19.3
	16		8АІ	2770	6	16.6
	17		8АІ	2250	6	13.5

Выборка арматуры на один конструкт. элемент

Марка констр. эл-та	Сталь класса А-І		Общий вес кг
	ФМН	Утол.	
ф0-5	164		164

Застрахованная проектная организация НИТ-798/14	котельная с котлами д.к.в 4-13 Площадь: 100 кв.м (газ)	типовой проект 903-1-51/70 т.п.л. 2.3
г. Ленинград	фундамент ф0-5 Закладные детали спецификации.	Альбом И/З Нарезка-лист КЭ-17

Серия
НУТ-790/4

Спецификация стали
на одну закладную или монтажную деталь.

Марка детали	№ поз.	Профиль.	Длина мм	К-во шт.	Вес кг		Примечан.
					Одной поз.	Всех поз.	
М-1	1	L 63x6	8200	—	—	46,9	51,0
	2	· φ 6АТ	8200	—	—	1,8	
	3	· φ 6АТ	280	38	0,06	2,3	
М-2	4	— 180x6	180	1	1,5	1,5	2,0
	5	· φ 10АТ	200	4	0,12	0,5	
М-3	6	Труба φ 133x4	600	1	8,5	8,5	ГОСТ-8732-58
ММ-1	7	L 63x6	950	1	5,4	5,4	
ММ-2	8	L 63x6	750	1	4,3	4,3	
	9	Вирфленая сталь δ-5	M ² -28	—	—	—	118,4

Спецификация закладных или монтажных деталей на один конструктивный элемент.

Марка констр. элемента	Марка детали.	К-во	Класс
Ф0-16	М-1	8,2 шт	КЩ-19
	М-2	26 шт	
	М-3	1 "	
	ММ-1	6 "	
	ММ-2	1 "	
	Вирфлен. сталь δ-5	M ²	—
		2,65	—

Примечания.

1. План фундаментов под оборудование см. лист КЩ-4.
2. На внутренние поверхности канала нанести штукатурную цементную гидроизоляцию состава 1:2, толщиной 25 мм. Наружные поверхности канала обмотать горячим битумом за 2 раза.
3. Сварку производить электродом марки Э-42. Высота шва h = 6 мм.
4. Стержни, соединяемые встав с пркатом, варить под углом фляса.

Расход бетона и стали на один конструктивный монолитный элемент.

Марка констр. эл-та.	Бетон м ³		Сталь класс А-I	Сталь класс А-II	Прокат АМСт 3п	Уголь	Трубы φ 133x4	Вирфлен. сталь δ-5	Общий вес кг
	Марка	Уголь	φ мм	φ мм	Профиль.				
Ф0-16	150	39	4	13	83	39	9	118	266

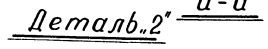
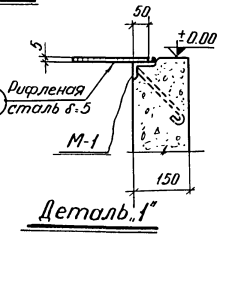
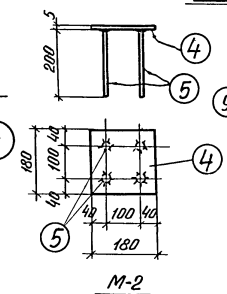
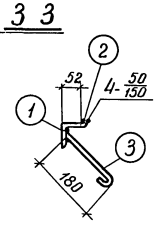
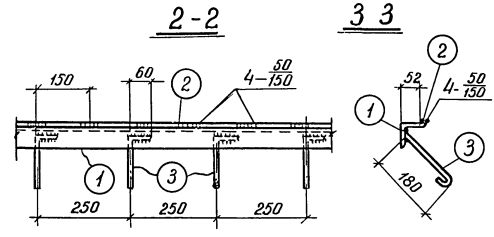
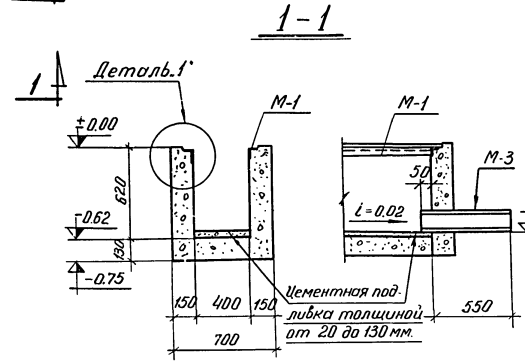
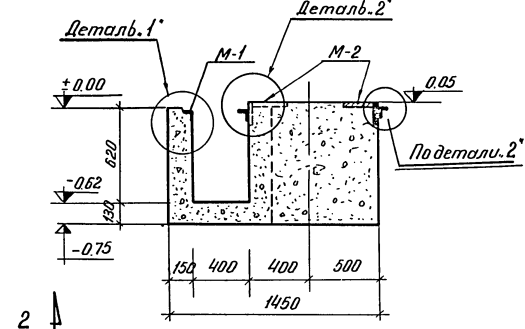
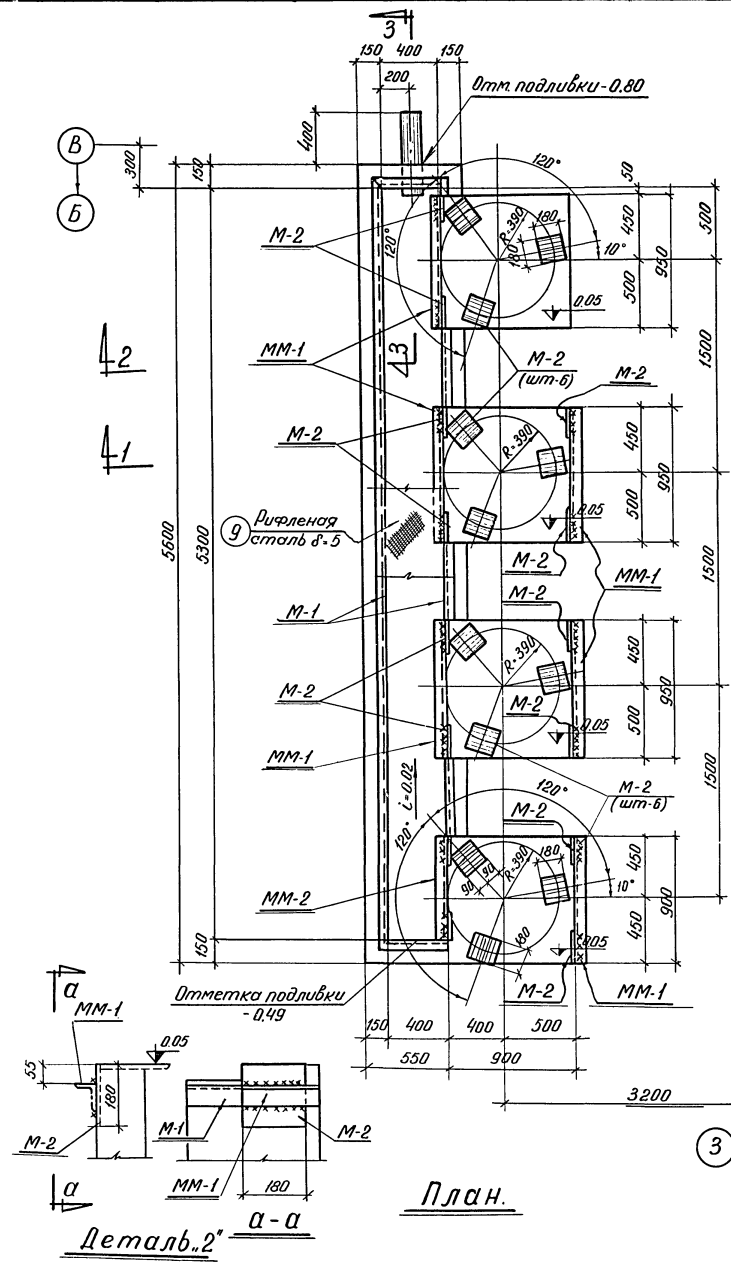
застрой. С.С.Ф.
Самозащитный проект.
Проектный институт Л.
г. Ленинград 1967.

Серия унифицированных типовых проектов котельных с котлами ДКВР.

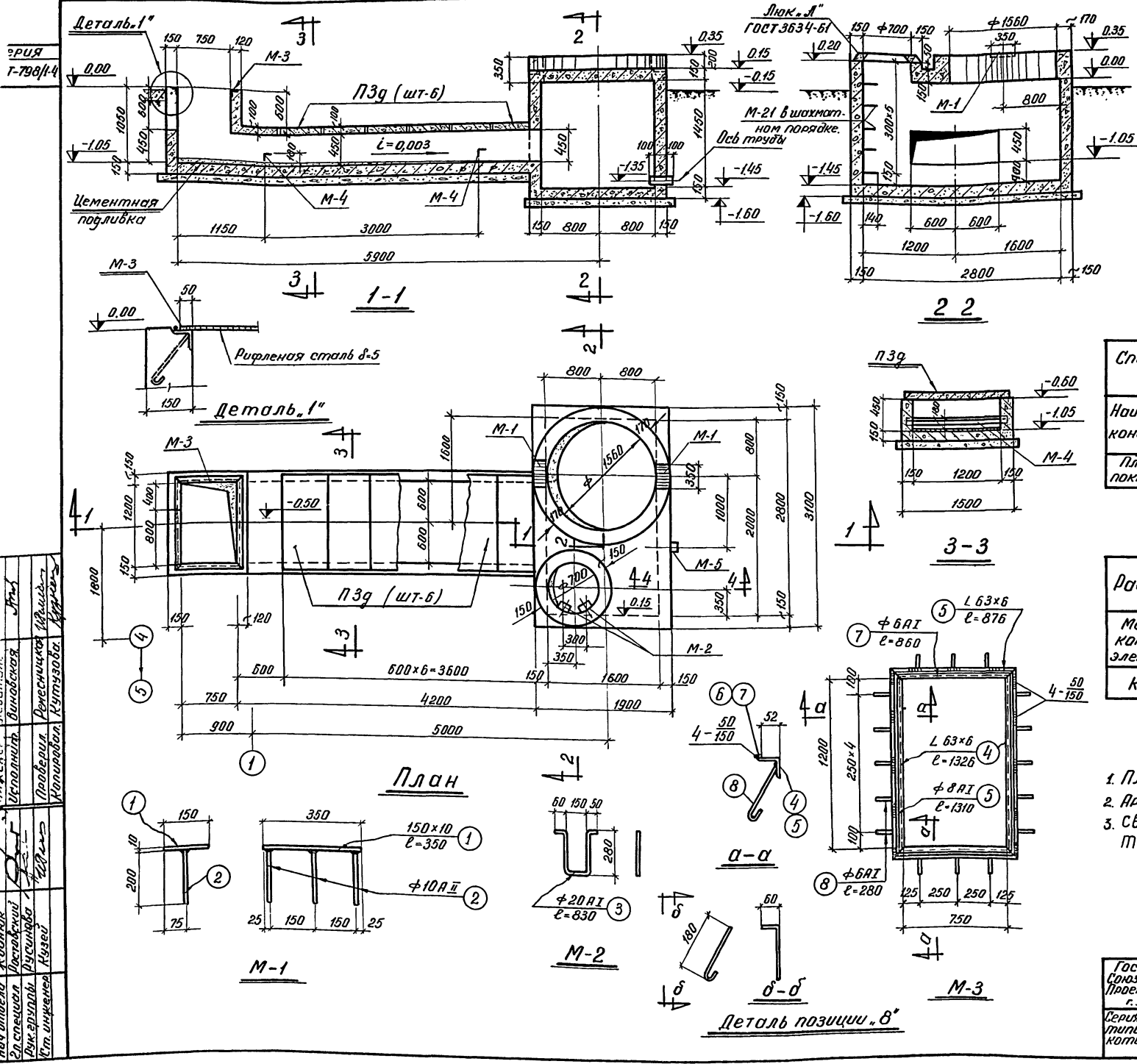
Котельная с 2 котлами ДКВР-4-13
Топливо — мазут (газ)

Фундамент Ф0-16
Опалубка.

Типовой проект
903-1-51,70
г.Л.
Д.В.Вом
1/13
Марка-лист
КЩ-19



Исполнитель: В.И.Александров
Проверил: С.И.Степанов
Инженер: И.И.Степанов
Директор: И.И.Степанов



Спецификация закладных и монтажных деталей на конструктивный элемент.

Марка констр. элемента	Марка детали	К-во (шт.)	Листа где изображены детали
КЛ-1	М-1	2	КЖ-20
	М-2	5	
	М-3	1	
	М-4	2	
	М-5	1	
	Рифленая сталь	М²-1,10	
	Люк, Л	1	ГОСТ 3634-61

Спецификация сборных железобетонных конструкций на опалубный план

Наименов. конструкц. элемента	Марка элемента	К-во шт.	Вес эл-та т.	Расход на 1 элемент бетона м³		Сталь кг.	Стандарт или листы проекта
				Марка	К-во		
Плиты покрытия.	пЗг	6	0,23	300	0,09	7,9	Серия ИС-01.04 Выпуск 2, 833, 53, 34

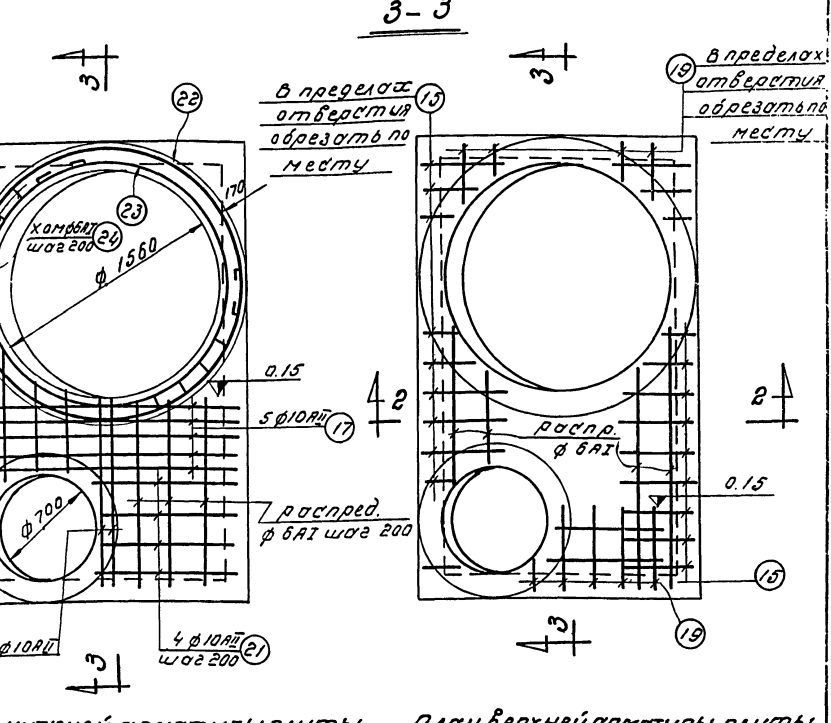
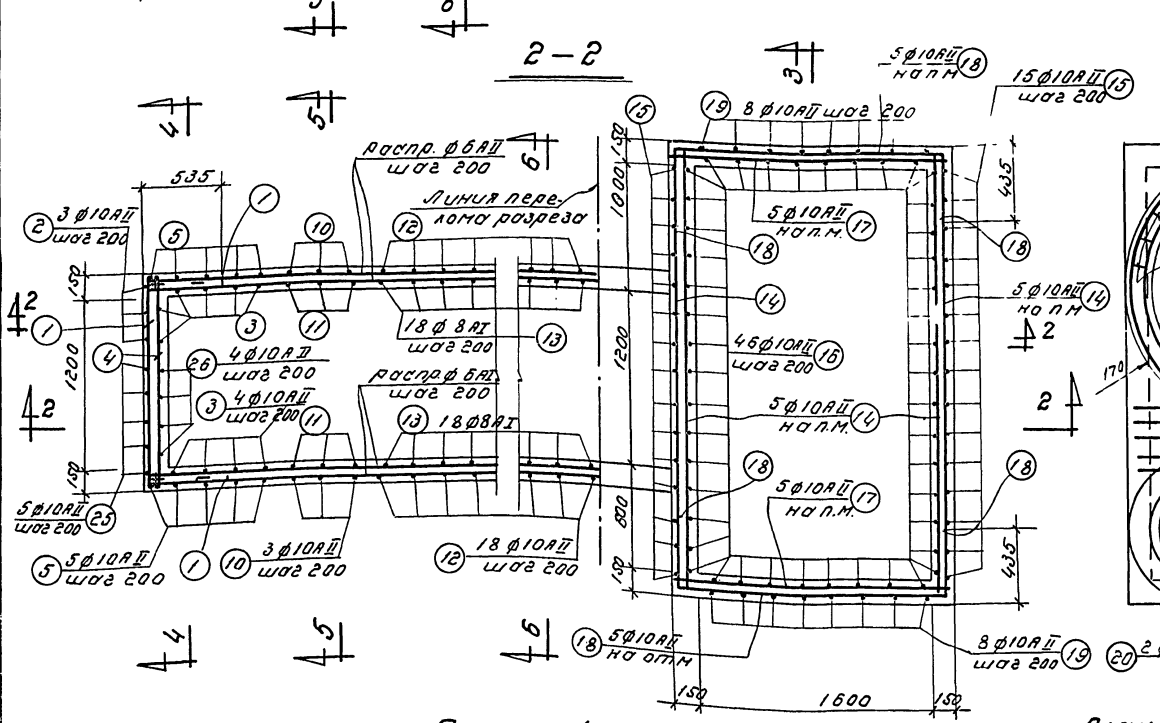
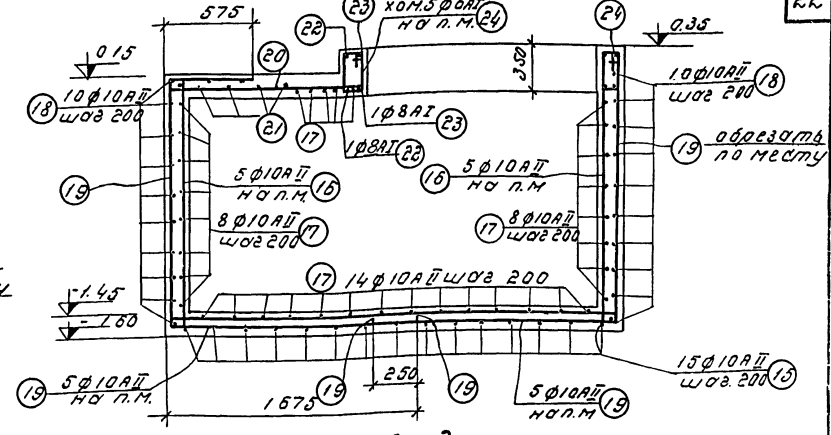
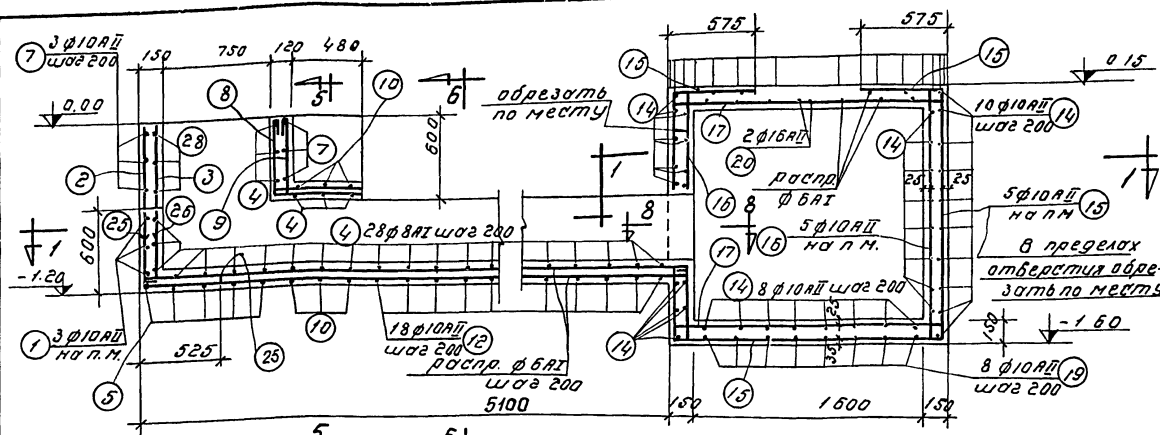
Расход бетона и стали на один констр. монолитный элемент

Марка констр. элемента	Бетон м³		Сталь кг	Сталь класс	Прокат класс	Прокат тип	Рифленая сталь 8-5	Труба ст 108х4	Люк, Л ГОСТ 3634-61	Общий вес кг.
	марка	итого								
КЛ-1	200	6.20	98	385	49	47	4	80	660	

Примечания.

1. План фундаментов под оборудование см. листы КЖ-3, 4, 5.
2. Армирование см. листы КЖ-21, 22.
3. Сварку производить электродами марки Э-42. Толщина шва 6 мм.

Госстрой СССР Союзмашстройпроект. Проектный институт №1 г. Ленинград 1967г. Серия унифицированных типовых проектов котельных с котлами ДКВР	Котельная с 2 котлами ДКВР-4 Маглого-мазут (газ).	Типовой проект 903-1-51/70 тип 1,2
	Канал КЛ-1 Опалубка.	Водом
		I/3 Марка-лист КЖ-20



План по 1-1

План нижней арматуры плиты

План верхней арматуры плиты

Примечания

1. Работать совместно с листом КЭС-28, 20
2. Позиции 14, 15, 16, 19 в пределах отверстия обрезать по месту, поз. 14 отогнуть в стенку канала.

Проектной организацией Проектный институт г. Ленинград, 1387	Канал КЛ-1 Армирование План, разрезы 2-2 и 3-3	Типовой проект 903-1-5/70 титл. 2, 3 РЛБФМ 1/3 Москва - лист КЭС-21
--	--	---

Спецификация арматуры на один конструктивный элемент

Марка элемента	N поз.	Эскиз	φ мм	Длина мм	К-во шт	Общая длина м
КЛ-1	1		10A II	2430	3	7.3
	2		10A II	1630	8	13.0
	3		10A II	1150	10	11.5
	4		8A I	1550	34	52.7
	5		10A II	3730	5	18.7
	6		8A I	1070	6	6.4
	7		10A II	3060	3	9.2
	8		8A I	1200	6	7.2
	9		8A I	770	8	6.2
	10		10A II	3830	3	11.5
	11		8A I	750	6	4.5
	12		10A II	2530	18	45.5
	13		8A I	650	36	23.4
	14		10A II	3050	44	134.4
	15		10A II	6330	15	95.0
	16		10A II	1700	46	78.2
	17		10A II	1850	35	64.8
	18		10A II	2630	20	52.6
	19		10A II	3880	16	62.1
	20		10A II	1300	2	2.6
	21		10A II	1000	4	4.0
	22		8A I	6160	2	12.3
	23		8A I	5410	2	10.8
	24		8A I	990	28	27.7
	25		10A II	1060	4	4.2
	26		10A II	570	4	2.3
	27		10A II	1130	3	3.4
	28		8A I	620	3	1.9

Спецификация стали на одну закладную или монтажную деталь.

Марка детали	Профиль	Длина мм	К-во шт.	Вес, кг		Примечания
				Одной поз.	Всеж поз.	
M-1	- 150 x 10	350	1	4.1	4.1	4.5
	• φ 10A II	200	3	0.12	0.4	
M-2	• φ 20 A I	830	1	2.1	2.1	2.1.
M-3	L 63x6	1326	2	7.6	15.2	27.2
	L 63x6	876	2	5.0	10.0	
	• φ 6A I	1310	2	0.29	0.6	
	• φ 6A I	860	2	0.2	0.4	
• φ 6A I	280	16	0.06	1.0		
M-4	L 63x6	1400	1	8.0	8.0	8.0
M-5	Труба d=108x4	350	1	3.6	3.6	3.6
	Рифленая сталь f=5	M ² -11	—	—	—	46.5
	Люк „Л“	—	—	—	—	80.0

Выборка стали на все закладные и монтажные детали.

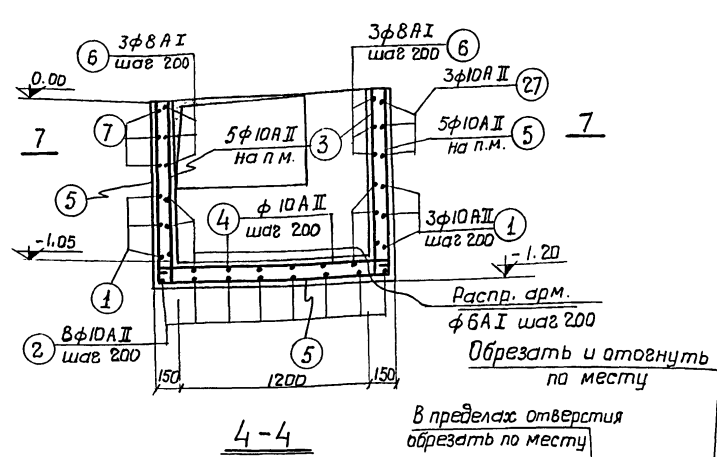
Марка констр. элемента	Сталь класса А-I		Сталь класса А-II		Прокат ВМСт3кп	Рифленая сталь f=5	Труба d=108x4	Люк „Л“	Общий вес кг.
	φ мм	Утол	φ мм	Утол					
КЛ-1	6A I	20A I	10A II	10A II	f=10	L 63x6	Утол	—	194

Выборка арматуры на один конструктивный элемент.

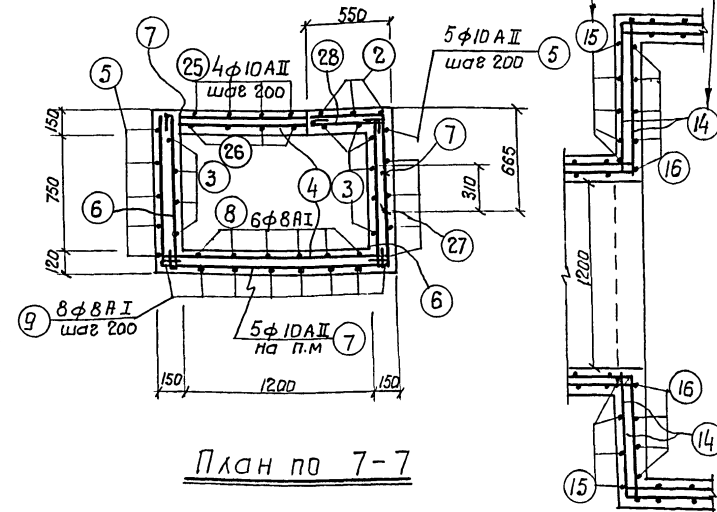
Марка констр. элемента	Сталь класса А-I		Сталь класса А-II		Общий вес кг
	φ мм	Утол	φ мм	Утол	
КЛ-1	35	50	85	384	384

Примечания:

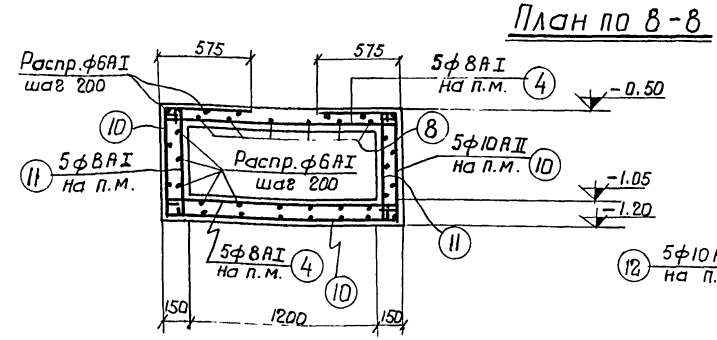
1. Данный лист рассматривать совместно с листами КЖ-20, 21.



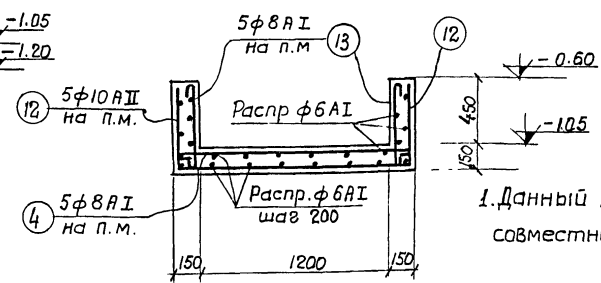
4-4



План по 7-7



5-5



6-6

Версия HUT-798/4-4

Исполнитель: [Signature]

Проверил: [Signature]

Сектор: [Signature]

Ст. инженер: [Signature]

Госстрой СССР
Союзмашстройпроект
Проектный институт
г. Ленинград 1967 г.

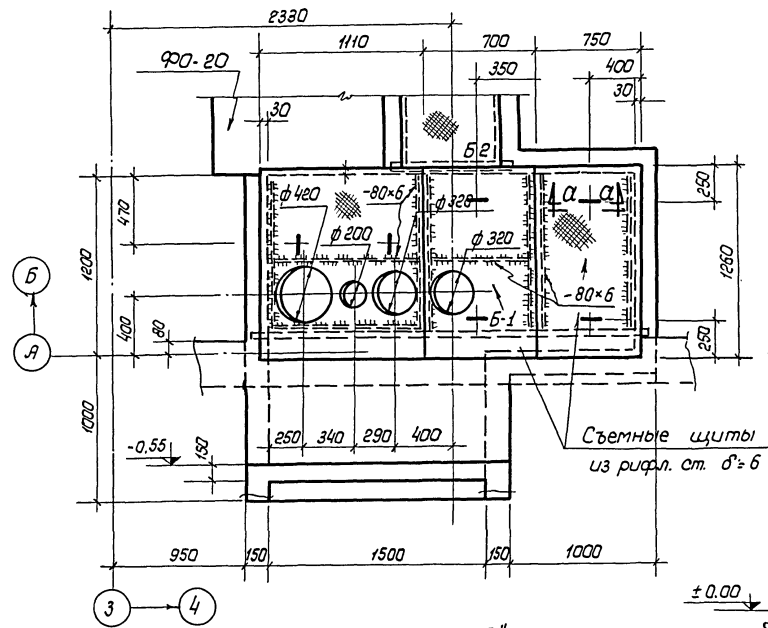
Котельная с 2 котлами ДКВР 4-13
топливо - мазут (газ)

Туповой проект
903-1-51/70
тип 1.2.3

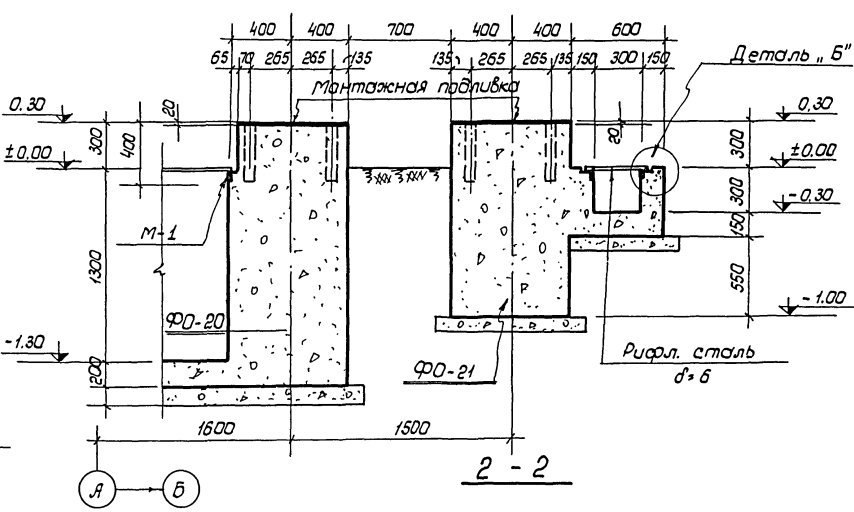
Канал КЛ-1. Армирование
Планы по 7-7 и 8-8
Сечения 4-4 ÷ 6-6

Альбом
I/3
Марка-лист
КЖ-22

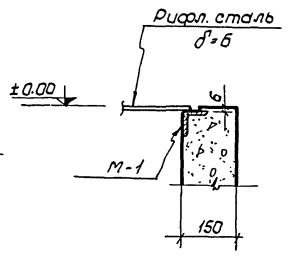
Серия
Н.ЛТ 798/1-4



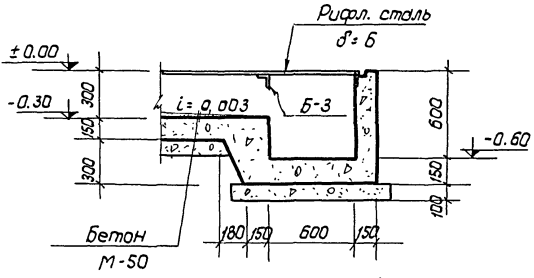
Деталь "А"
Покрытие



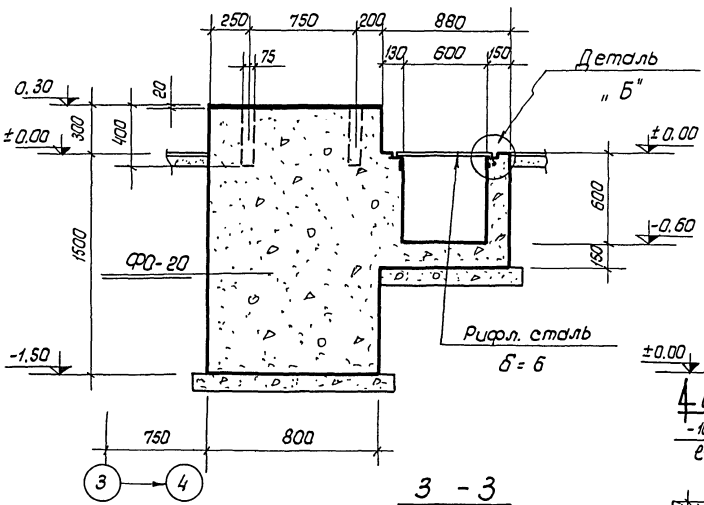
2 - 2



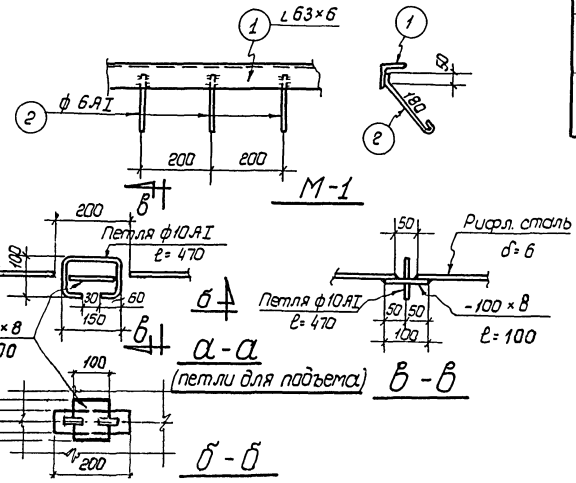
Деталь "Б"



4 - 4



3 - 3



Спецификация стали на одну закладную деталь

Марка детали	№ поз.	Профиль	Длина мм	Кол. шт.	Вес в кг			Примечан.
					Одной поз.	всех поз.	детал.	
М-1 (на т.м.)	1	Л 63 × 6	1000	1	5,7	5,7		
	2	φ 6 АІ	270	5	0,1	0,5	6,2	
Б-1	3	Г 16	2760	1	39,2	39,2	39,2	
Б-2	4	Л 75 × 6	860	1	5,9	5,9	5,9	
	5	Л 75 × 6	560	1	3,9	3,9	3,9	
Б-3	6	Г 20	1760	1	37,0	37,0	37,0	
Б-4								

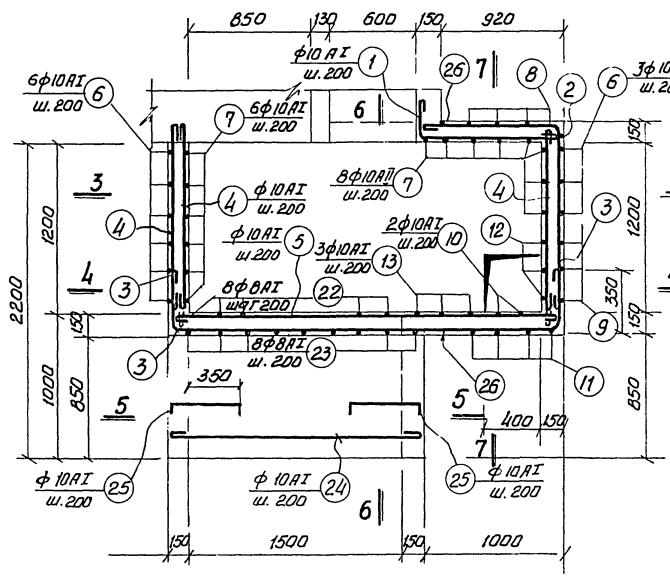
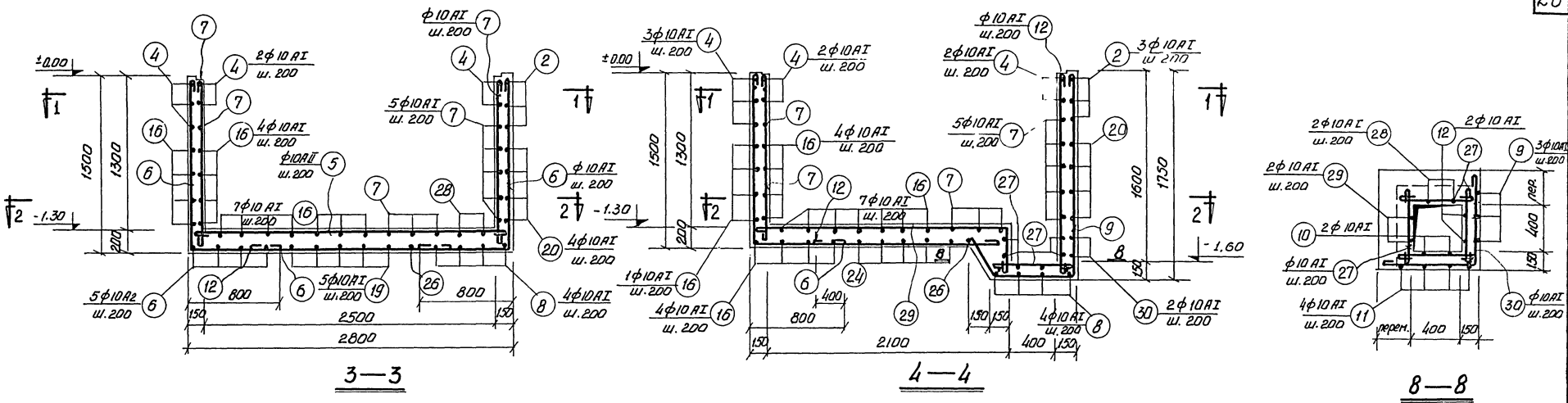
Примечания.

1. Работать совместно с листом КЖ-23
2. Армирование канала дано на листах КЖ-25, 26.

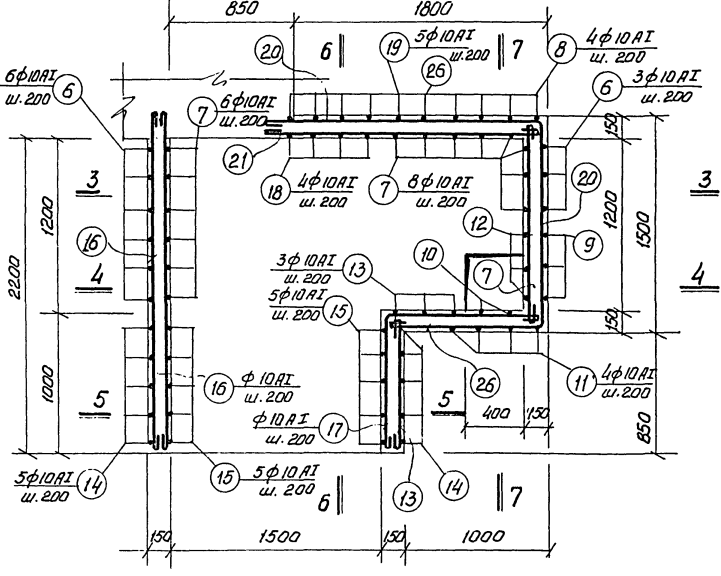
Проект: 903-7-51/70
 Тип 1
 Л. 1
 Л. 1/3
 Марка - лист КЖ-24

Газстрой СССР Санэпидемстройпроект Проектный институт №1 г. Ленинград 1967г	Котельная с 2 котлами д.кв. 4-13. Топливо - мазут (газ) Фундаменты Ф0-20, Ф0-21. Канал КЛ-8. Опалубка. Детали А, Б. Разрезы 2-2+4-4.	Типовой проект 903-7-51/70 тип 1 Л. 1 Л. 1/3 Марка - лист КЖ-24
--	---	---

Серия
НИТ-798/4



1-1
План



2-2
План

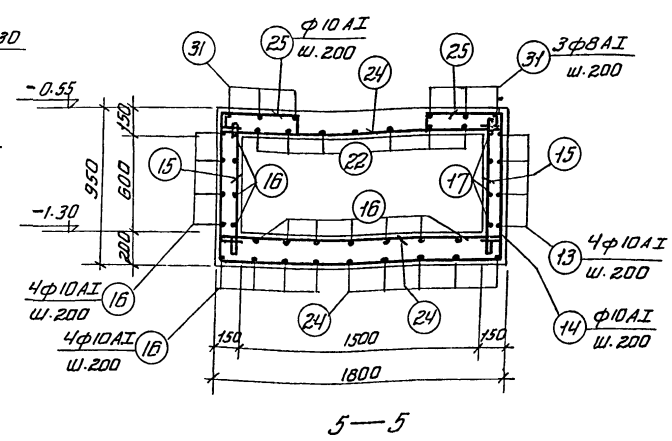
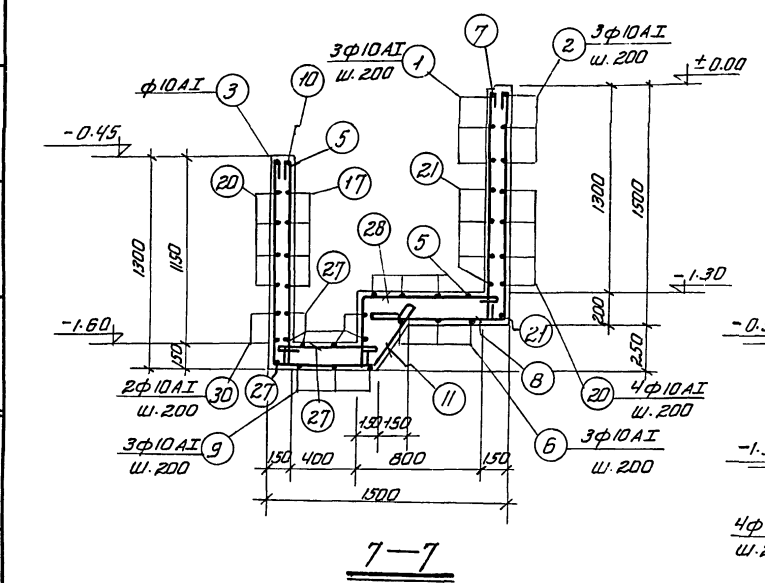
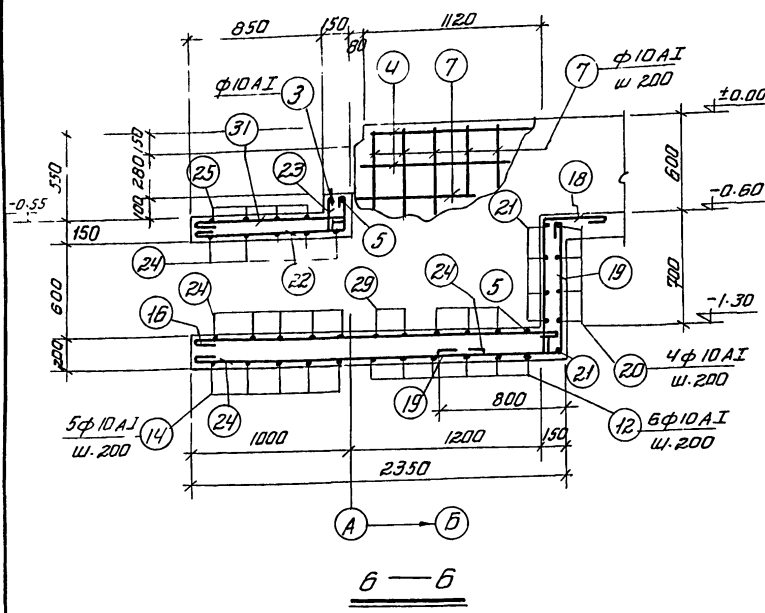
Примечания:

- 1 Опалубки канала КЛ-8 ст листы КЖ-23, 24
- 2 Данный лист рассматривать совместно с листом КЖ-26

Проектант
 Проектировщик
 Проверщик
 Инженер
 ТИПОВАЯ
 КОМПЛЕКТОВАНИЕ
 ПРОЕКТА
 КОМПЛЕКТОВАНИЕ
 ПРОЕКТА

Госстрой СССР Сондизнаестройпроект Проектный институт №1 г. Ленинград 1967г.	Котельная с 2 котлами ДКВР-4-13 Топлива - мазут (газ)	Типовой проект 903-1-51/70 тип 1 ИЛЬВОН
Серия унифицированных типовых проектов котельных с котлами ДКВР	Канал КЛ-8 армирование сечения т.т: 4-4; 8-8	И/3 Логова-Лист КЖ-25

спецификация арматуры на один конструктивный монолитный элемент



НОМЕР КОНСТ. ЭЛЕМЕНТА	№ ПОЗ.	ЭСКИЗ	Ф НН	ДЛИНА НН	КОЛ. ШТ.	ОБЩАЯ ДЛИНА Н	ВЕС ПОЗ. КГ
КОНОС НЛ-8	1		10A.I	1460	3	4,4	2,7
	2		10A.I	2450	3	7,4	4,6
	3		10A.I	3500	1	3,5	2,2
	4		10A.I	1450	6	8,7	5,4
	5		10A.I	2900	5	14,5	9,0
	6		10A.I	2360	9	21,2	13,1
	7		10A.I	1570	23	36,1	21,6
	8		10A.I	2480	4	9,9	6,1
	9		10A.I	2900	3	8,7	5,4
	10		10A.I	1250	2	2,5	1,5
	11		10A.I	2300	4	9,2	5,7
	12		10A.I	1850	9	16,7	10,3
	13		10A.I	1100	7	7,7	4,8
	14		10A.I	3680	5	18,4	11,3
	15		10A.I	1050	10	10,5	6,5
	16		10A.I	2450	19	46,6	28,8

НОМЕР КОНСТ. ЭЛЕМЕНТА	№ ПОЗ.	ЭСКИЗ	Ф НН	ДЛИНА НН	КОЛ. ШТ.	ОБЩ. ДЛИН. НО.Н.	ВЕС ПОЗ. КГ.
КОНОС НЛ-8 (ПРОДОЛЖЕНИЕ)	17		10A.I	2180	4	8,7	5,4
	18		10A.I	1250	4	5,0	3,1
	19		10A.I	1730	5	8,7	5,4
	20		10A.I	4560	4	18,2	11,2
	21		10A.I	2030	5	10,2	6,3
	22		8A.I	1260	8	10,1	4,0
	23		8A.I	320	9	2,9	1,1
	24		10A.I	1900	15	23,5	14,5
	25		10A.I	760	10	7,6	4,5
	26		10A.I	4290	1	4,3	2,7
	27		10A.I	800	13	10,4	5,9
	28		10A.I	1440	2	2,9	1,8
	29		10A.I	2730	2	5,4	3,3
	30		10A.I	1730	2	3,5	2,2
	31		8A.I	1100	6	6,6	2,6

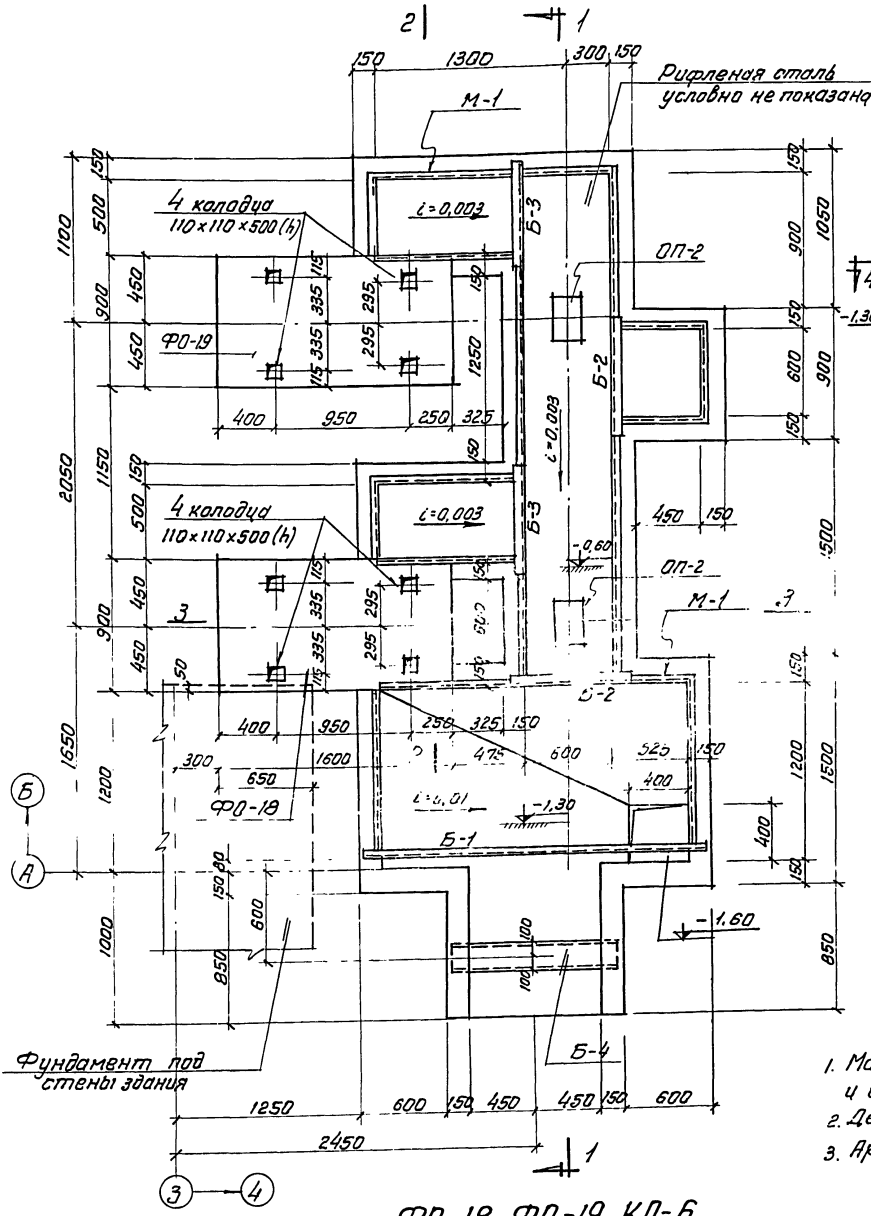
ПРИМЕЧАНИЯ

Данный лист рассмотреть совместно с листом Кэж-25.

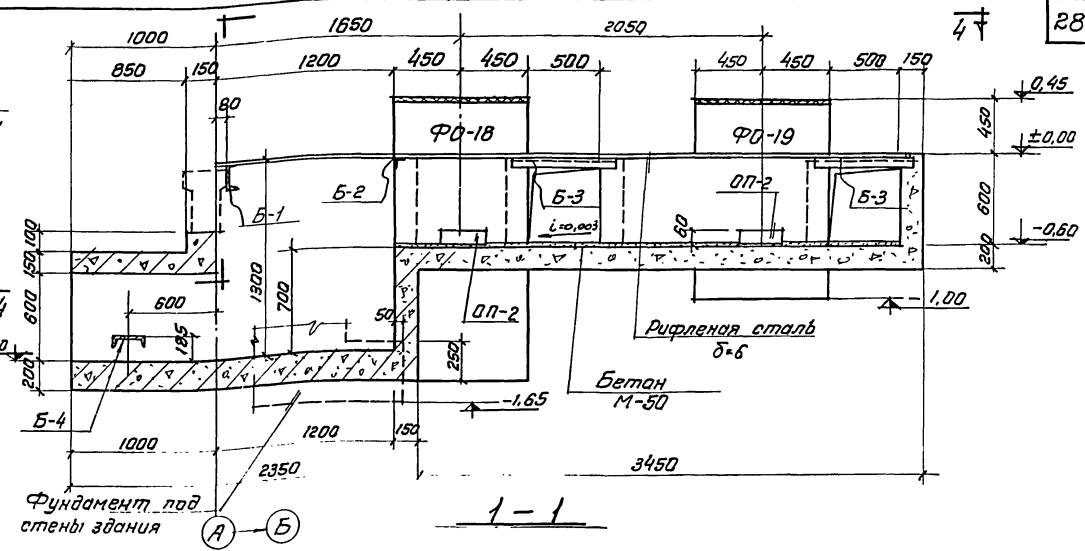
ГОССТРОЙ ВАРШ ОБЪЕКТНО-СТРОИТЕЛЬНЫЙ ПРОЕКТНЫЙ ИНСТИТУТ ЛЭ г. Ленинград 1967г. Серия унифицированных типовых проектов котельных в котельных АКВР.	Котельная в 2 котельни, АКВР-4-13 типовой проект теплоизо-наэут (ТДЭ)	Типовой проект 903-1-31/70 тип 1
		АЛБОВН
		Т/З
КОНОС НЛ-8 армирование сечения 5-5-7-7 Спецификация	КОНОС-ЛИСТ КЭЖ-26	

1. В проекте не указаны марки бетона и раствора, которые должны быть указаны в спецификации.
 2. В проекте не указаны марки арматуры, которые должны быть указаны в спецификации.
 3. В проекте не указаны марки проволоки, которые должны быть указаны в спецификации.
 4. В проекте не указаны марки стержней, которые должны быть указаны в спецификации.
 5. В проекте не указаны марки анкеров, которые должны быть указаны в спецификации.
 6. В проекте не указаны марки крючков, которые должны быть указаны в спецификации.
 7. В проекте не указаны марки шпильки, которые должны быть указаны в спецификации.
 8. В проекте не указаны марки болты, которые должны быть указаны в спецификации.
 9. В проекте не указаны марки гайки, которые должны быть указаны в спецификации.
 10. В проекте не указаны марки nuts, которые должны быть указаны в спецификации.
 11. В проекте не указаны марки washers, которые должны быть указаны в спецификации.
 12. В проекте не указаны марки plates, которые должны быть указаны в спецификации.
 13. В проекте не указаны марки rivets, которые должны быть указаны в спецификации.
 14. В проекте не указаны марки screws, которые должны быть указаны в спецификации.
 15. В проекте не указаны марки nails, которые должны быть указаны в спецификации.
 16. В проекте не указаны марки bolts, которые должны быть указаны в спецификации.
 17. В проекте не указаны марки nuts, которые должны быть указаны в спецификации.
 18. В проекте не указаны марки washers, которые должны быть указаны в спецификации.
 19. В проекте не указаны марки plates, которые должны быть указаны в спецификации.
 20. В проекте не указаны марки rivets, которые должны быть указаны в спецификации.
 21. В проекте не указаны марки screws, которые должны быть указаны в спецификации.
 22. В проекте не указаны марки nails, которые должны быть указаны в спецификации.
 23. В проекте не указаны марки bolts, которые должны быть указаны в спецификации.
 24. В проекте не указаны марки nuts, которые должны быть указаны в спецификации.
 25. В проекте не указаны марки washers, которые должны быть указаны в спецификации.
 26. В проекте не указаны марки plates, которые должны быть указаны в спецификации.
 27. В проекте не указаны марки rivets, которые должны быть указаны в спецификации.
 28. В проекте не указаны марки screws, которые должны быть указаны в спецификации.
 29. В проекте не указаны марки nails, которые должны быть указаны в спецификации.
 30. В проекте не указаны марки bolts, которые должны быть указаны в спецификации.
 31. В проекте не указаны марки nuts, которые должны быть указаны в спецификации.

серия
КНТ-798/1-4



ФЛ-18, ФЛ-19, КЛ-6
План по 4-4



Покрытие см. деталь "А"

Спецификация закладных деталей на один конструктивный элемент

Марка констр. элемента	Марка детали	Кол. шт.	М. листа где использован элемент
ФЛ-18	М-1	1,0	КЖ-28
	ФЛ-19	М-1	
КЛ-6	М-1	14,3	КЖ-28
	рифл. ст. δ=6	6,4	
	пеглы для подъема	6	

Спецификация сборных и металлических конструкций на лист

Наимен. конструкции	Марка элемента	Кол. шт.	Вес элемент.	Стандарт или М. листа где изображен элем.	Примечания
КЛ-6	Б-1	1	0,03	КЖ-28	
	Б-2	2	0,06	КЖ-28	
	Б-3	2	0,05	КЖ-28	
	Б-4	1	0,024	КЖ-28	
	ОП-2	2	0,125	ИС-01-04 в.2.м.А	

Расход бетона и стали на один конструктивный элемент

Марка конструктивн. элемента	Бетон м ³	ст. класса А1			Прокал					Всего кг			
		φ мм	мм		мм								
		10	8	6	Уголок	Л20	Л16	Л12	Л8	Л6	Л4	Уголок	
ФЛ-18	150	2,78			1	1						6	7
ФЛ-19	150	2,10			1	1						3	4
КЛ-6	150	3,19	210	5	7	222	24	34	22	81	46	320	527

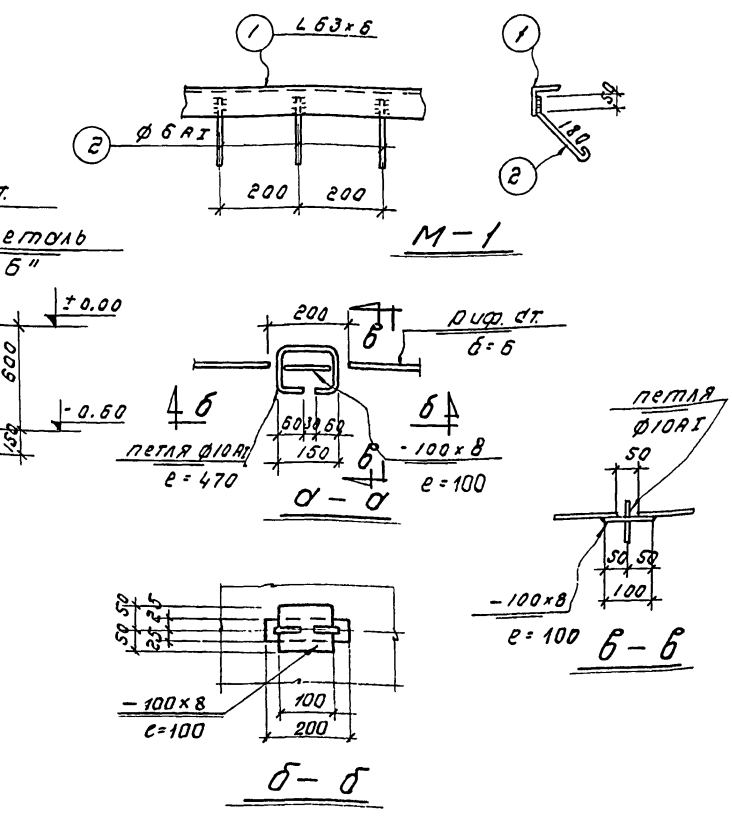
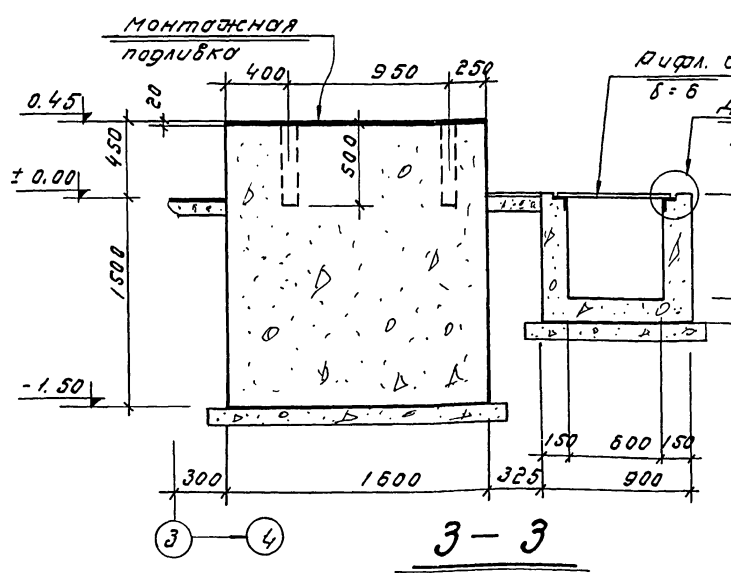
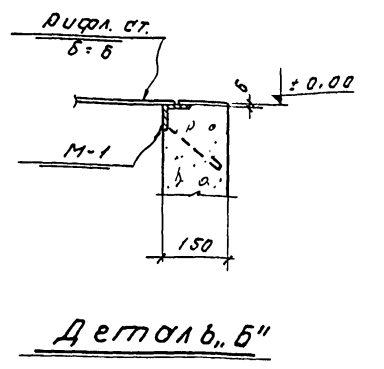
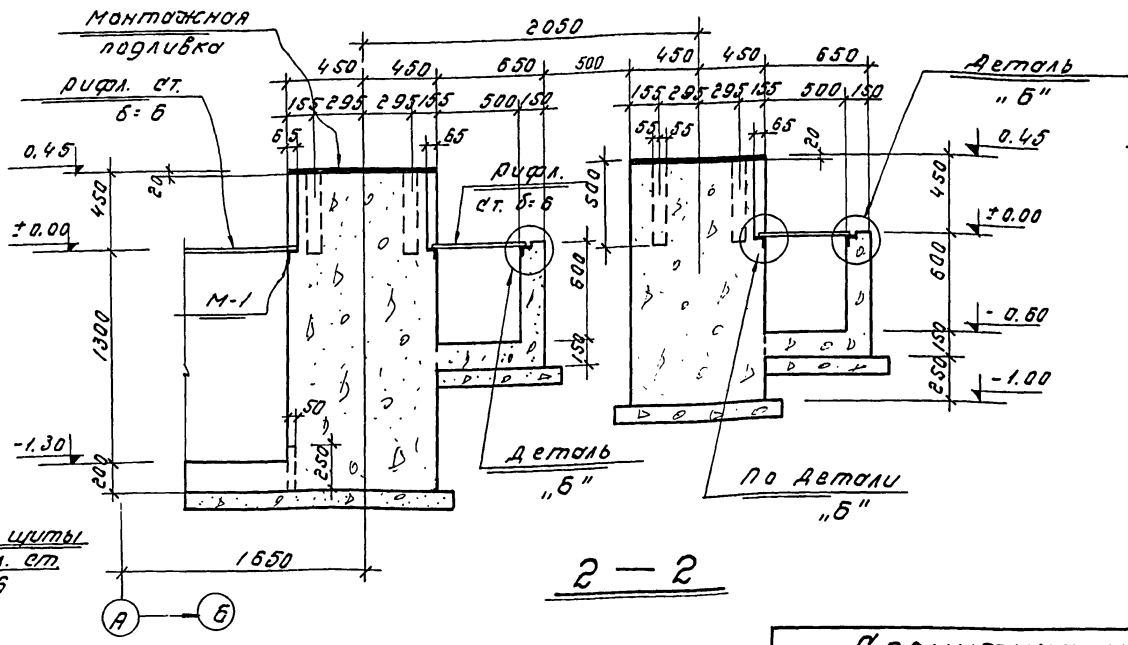
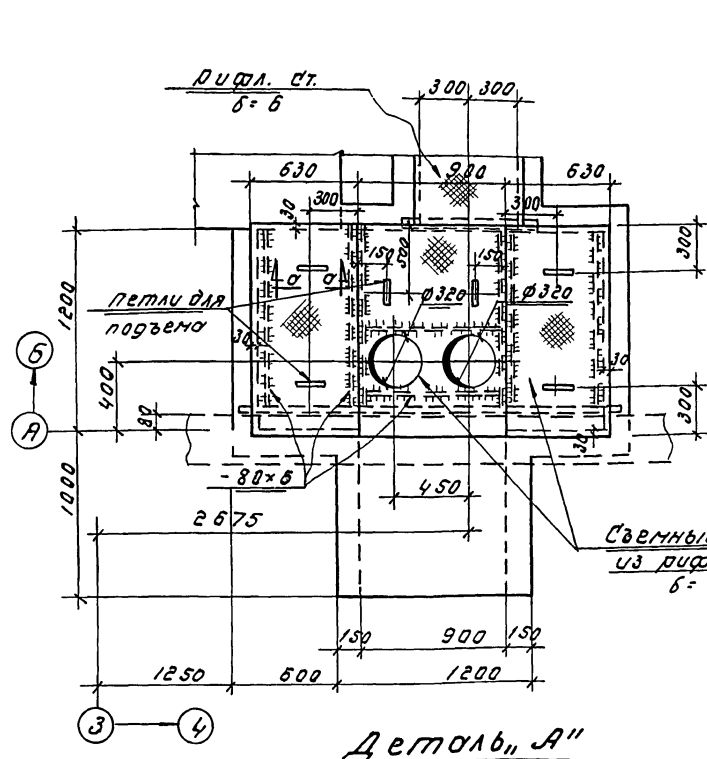
Примечания

1. Маркировочный план фундаментов и общие примечания даны на листе КЖ-4
2. Деталь "А" разработана на листе КЖ-28
3. Армирование прямка дано на листах КЖ-29,30.

Составил СССР Согласован проект Проектный институт г. Ленинград 1967г.	Котельная с 2 котлами ДКВР-4-В Топливо - мазут (сж) Фундаменты ФЛ-18, ФЛ-19, Канал КЛ-6. Опалубка	Типовой проект 903-1-5/17 тил 2 Альбом I/3 Марка - ЛЖ-2 КЖ-28
---	--	---

Составитель: [Имя]
 Проверил: [Имя]
 Конструктор: [Имя]
 Инженер: [Имя]

Серия
НУП798/4



Спецификация стали на одну закладную деталь

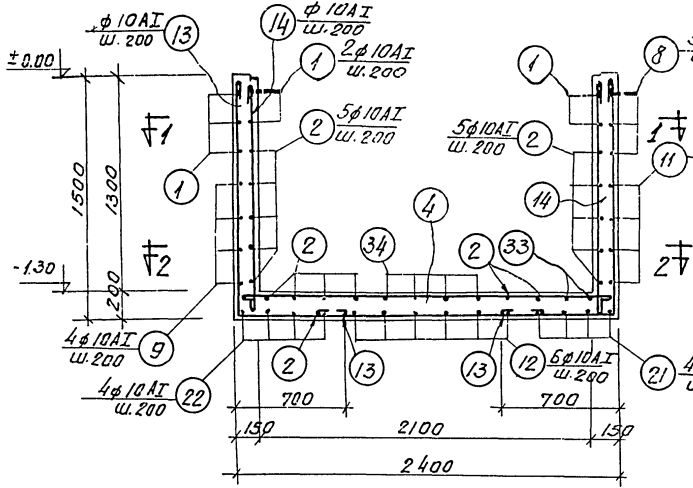
Марка и номер детали	№	Профиль	Длина мм	Кол. шт.	Вес в кг		Примеч.
					одной поз.	всех поз. Детали	
	1	L 63x6	1000	1	5.7	5.7	
М-1 (на 1/м)	2	Ø 6 GI	270	5	0.1	0.5	Б, 2
Б-1	3	C 16	2360	1	33.5	33.5	33.5
Б-2	4	L 75x6	860	1	5.9	5.9	5.9
Б-3	5	L 75x6	760	1	5.2	5.2	5.2
Б-4	6	C 20	1160	1	24.4	24.4	24.4

Примечания:
Работать совместно с листом КЭС-27

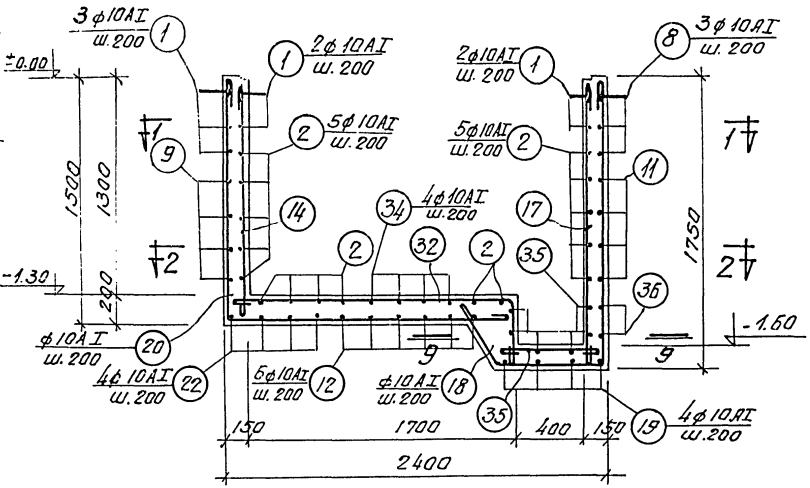
Проектное бюро Ленинград 1967г. Серия Унифицированные проекты котельных с котлами ДКВД	Котельная с котлами ДКВД-4-13 топливо-мазут (203)	типовые проекты 903-1-51/10 тип В
	Фундаменты Ф0-18, Ф0-19, Канал КА-6, Опалубка, Детали, М сечения В-2, В-3.	Альбом Т/З марка-лист КЭС-28

Составитель: [Имя]
 Проверил: [Имя]
 Утвердил: [Имя]

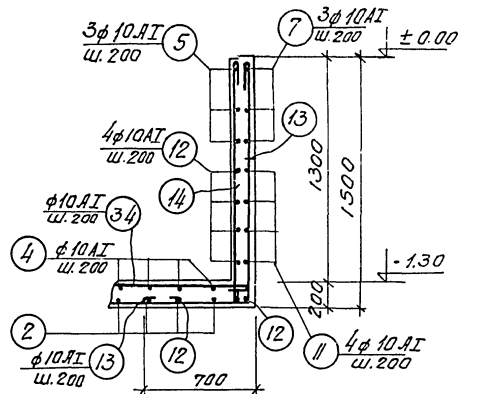
СЕРИЯ
Н.ИТ-798/1-4



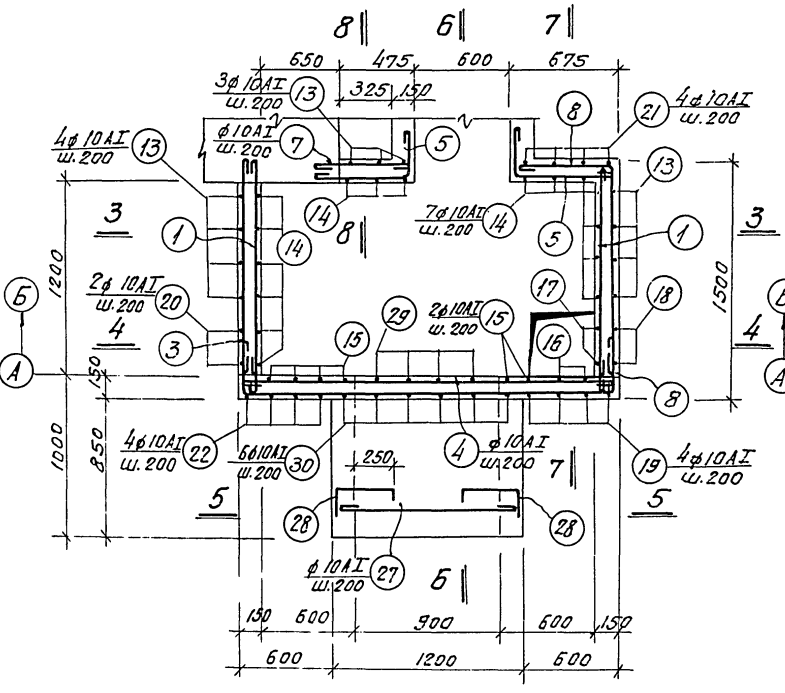
3-3



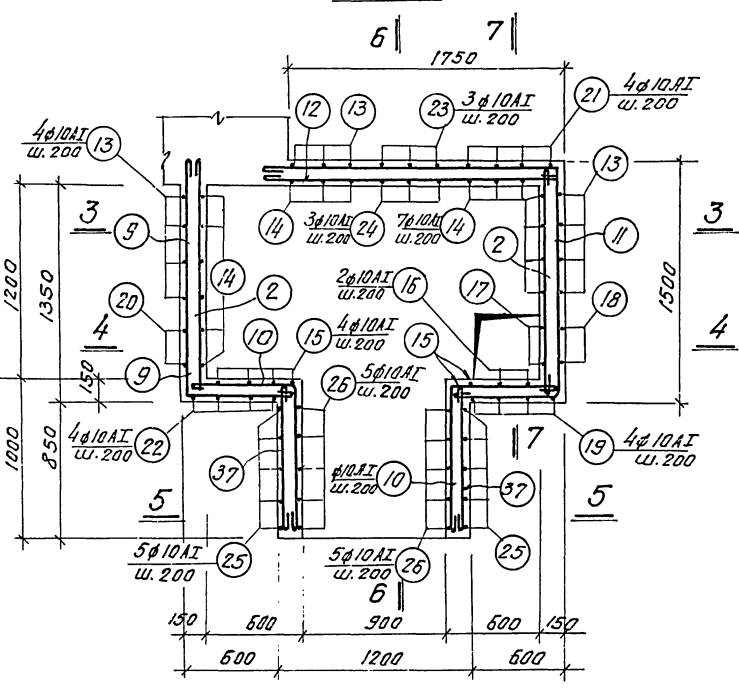
4-4



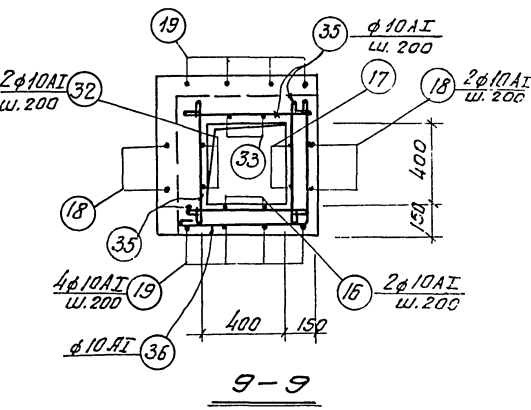
8-8



1-1
ПЛАН



2-2
ПЛАН



9-9

Примечания

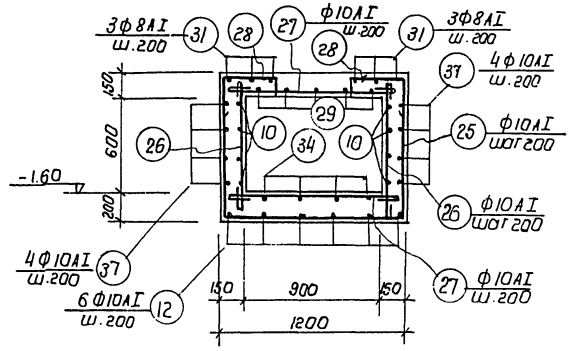
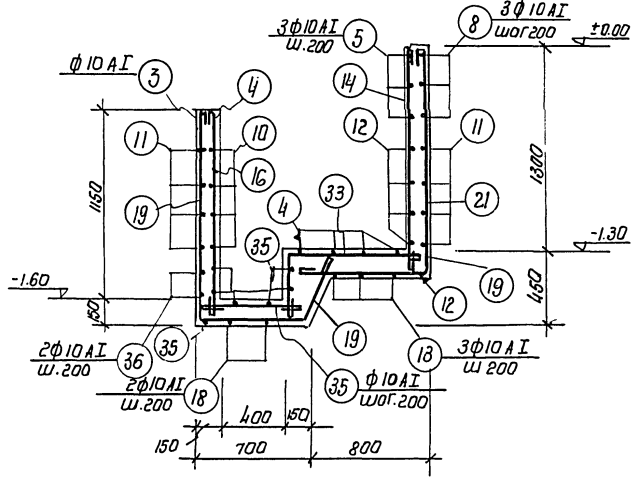
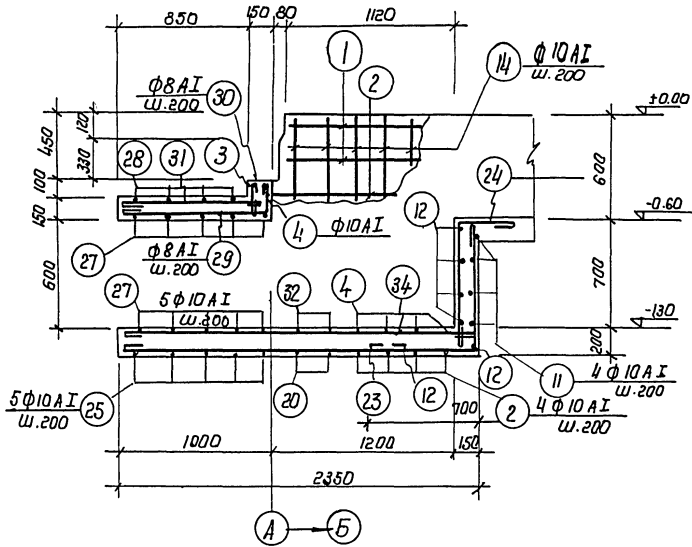
1. Опалубка канала дана на листах КЖ-27,28
2. Работать совместно с листом КЖ-30

С.И. Клеверин
М.И. Клеверин
С.И. Клеверин
М.И. Клеверин
С.И. Клеверин
М.И. Клеверин
С.И. Клеверин
М.И. Клеверин
С.И. Клеверин
М.И. Клеверин

Восстановит. СССР Сводмашстройпроект Проектный институт №1 г. Ленинград 1957г.	Котельная с 2 котлами ДКВР-4-Б Топливо - мазут (газ)	Титульный проект 503-1-51/70 тип 2
Серия унифицированных типовых проектов котельных с котлами ДКВР	Канал КЛ-Б Армированные сечения 1-1, 4-4 8-8, 9-9	АЛЬБОМ I/3 Марка - лист КЖ-29

Спецификация арматуры на один конструктивный элемент.

Серия
КЖ-30/1-4



Марка элемента	№ поз.	Эскиз	Ф мм	Длина мм	кол шт	общая длина м	вес поз кг.	
Канал КЖ-6	1	— 1320 —	10 А I	1450	7	10.2	6.3	
	2	— 1420 —	10 А I	1550	20	31.0	19.1	
	3	320 2330 320	10 А I	3100	1	3.1	1.9	
	4	— 2370 —	10 А I	2500	5	12.5	7.7	
	5	470 620	10 А I	1150	6	7.0	4.4	
	6	отсутствует						
	7	— 620 —	10 А I	750	3	2.3	1.4	
	8	620 1460 700 1460	10 А I	1900	3	5.7	3.5	
	9	700 1460 700	10 А I	2290	4	9.2	5.7	
	10	700 1460 950	10 А I	1780	8	14.2	8.8	
	11	1860 700 1460	10 А I	4120	4	16.5	10.2	
	12	— 1880 —	10 А I	2010	11	22.1	13.6	
	13	1460 678	10 А I	2260	11	24.9	15.4	
	14	— 1470 —	10 А I	1600	16	25.6	15.8	
	15	— 1020 —	10 А I	1150	6	6.9	4.3	

Канал (продажение)

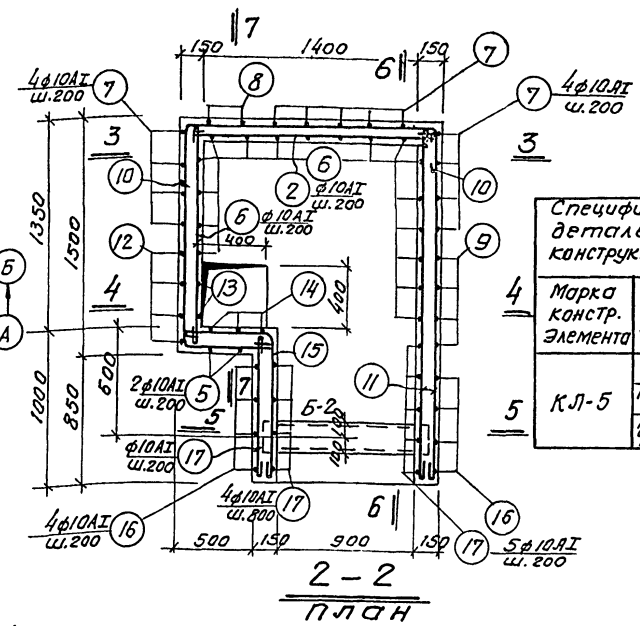
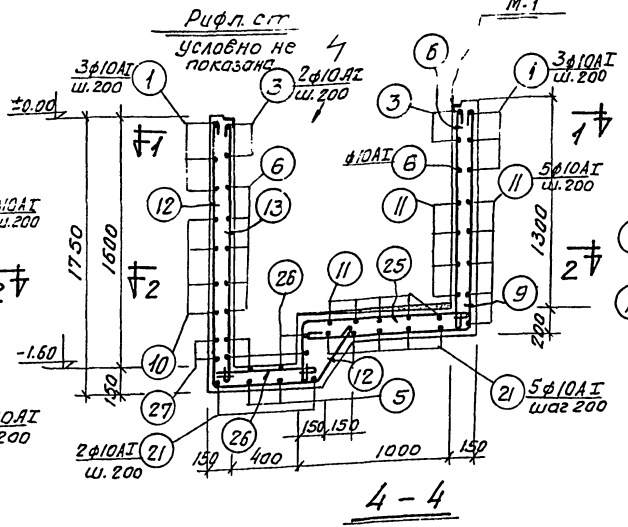
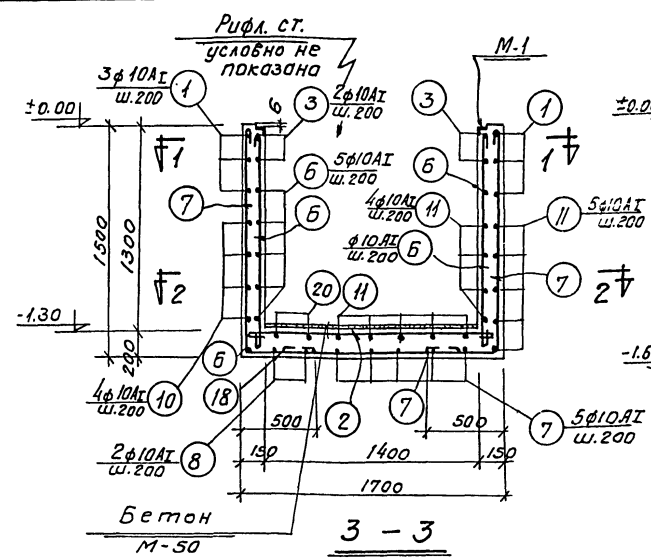
Марка элемента	№ поз.	Эскиз	Ф мм	Длина мм	кол шт	общая длина м	вес поз кг.
Канал КЖ-6	16	— 1270 —	10 А I	1400	2	2.8	1.7
	17	— 1720 —	10 А I	1900	2	3.8	2.3
	18	1710 210 650 170	10 А I	2310	2	5.8	3.6
	19	1250 650 170 170	10 А I	2450	4	9.8	6.0
	20	1460 1810 910 1460	10 А I	3400	2	6.8	4.1
	21	1000 1450 910 1460	10 А I	2490	4	10.0	6.2
	22	1000 1450 910 1460	10 А I	2580	4	10.3	6.4
	23	670 950 970	10 А I	1650	3	5.0	3.1
	24	850 900 1150 970	10 А I	1250	3	3.8	2.3
	25	— 800 —	10 А I	1030	10	10.3	6.4
	26	— 1170 —	10 А I	1300	10	13.0	8.0
	27	350 170 350 170	10 А I	660	10	6.6	4.0
	28	— 320 —	8 А I	1250	4	5.0	2.0
	29	— 970 —	8 А I	1070	6	6.4	2.5
	30	— 1800 —	10 А I	2240	2	4.5	2.8
	31	410 300 2320	10 А I	1440	2	2.9	1.8
	32	— 670 —	10 А I	800	12	9.6	5.9
	33	— 650 —	10 А I	1430	2	2.8	1.8
	34	— 970 —	10 А I	1100	8	8.8	5.4

Примечания:
Работать совместно с листом КЖ-29.

Исполнитель: [blank]
 Проверен: [blank]
 Утвержден: [blank]
 Проект: [blank]
 Конструктор: [blank]
 Инженер: [blank]

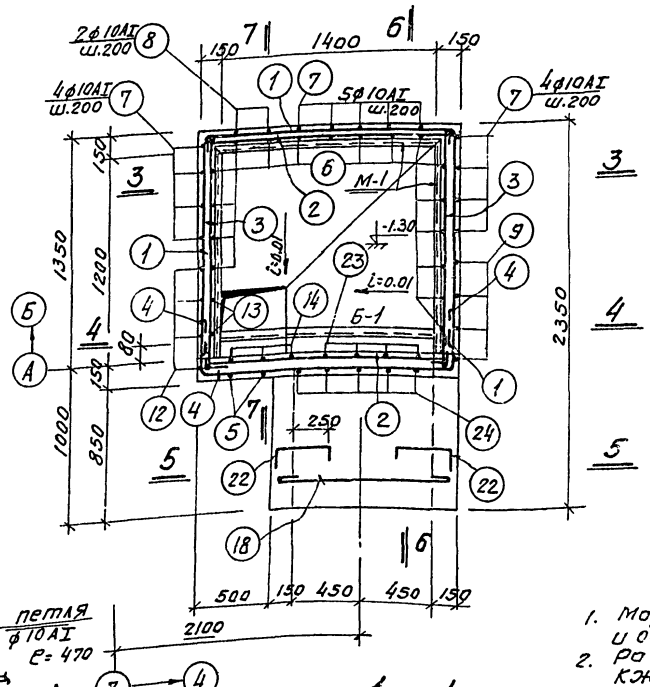
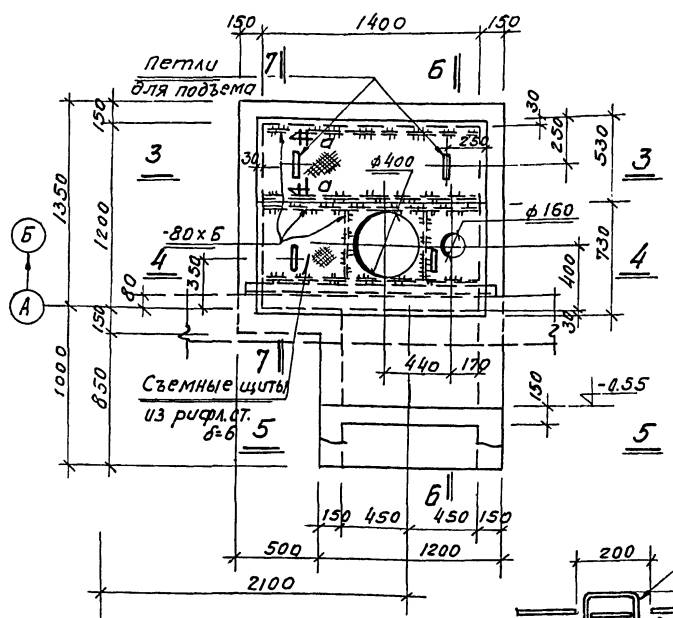
госстрой СССР Самашстройпроект Проектный институт №1 г. Ленинград 1967г	Котельная с 2 котлами ДВР-4В типа В - газ (газ) Канал КЖ-6 Армирование	Типовой проект 903-1-51/70 тил. 2 А. А. В. О. М. I/3 Марка - лист КЖ-30
Серия унифицированных типовых проектов котельных с котлами Д. В. Р.	Сечения 5-5-6-7 Спецификация	

серия
НИТ-798/4-4



Спецификация закладных деталей на один конструктивный элемент

Марка констр. Элемента	Марка детали	Кол. шт.	И листа где установлен элемент
4	М-1	3.5шт	КЖ-32
	Рифл.ст. $\delta=6$	1.84шт	
5	КЛ-5	4	КЖ-32



Спецификация сборных и металлических конструкций на лист.

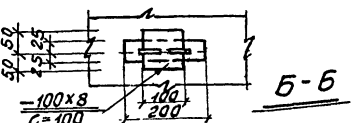
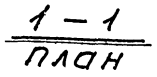
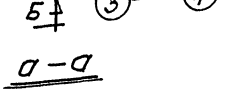
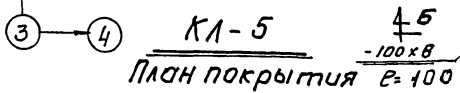
Наимен. конструкции	Марка элемента	Кол. шт.	Вес элемента	Стандарт или лист где изображен элемент	Примечания
КЛ-5	Б-1	1	0.024	КЖ-32	
	Б-2	1	0.024		КЖ-32

Расход бетона и стали на один конструктивный элемент

Марка констр. Элемента	Бетон м ³	ст. класса А-I			прокат						Всего кг.		
		φ мм	10	8	6	Утого	С16	С20	С25	С30		С35	Утого
КЛ-5	150	2.40	132	4	2	138	24	24	20	92	30	190	328

- Примечания**
- Маркировочный план фундаментов и общие примечания даны на листе КЖ-5
 - Работать совместно с листом КЖ-32

Исполнитель: *Иванов И.И.*
 Проверил: *Петров П.П.*
 Коллеги: *Сидоров С.С.*
 Руководитель: *Куликов К.К.*
 Дата: *1957 г.*



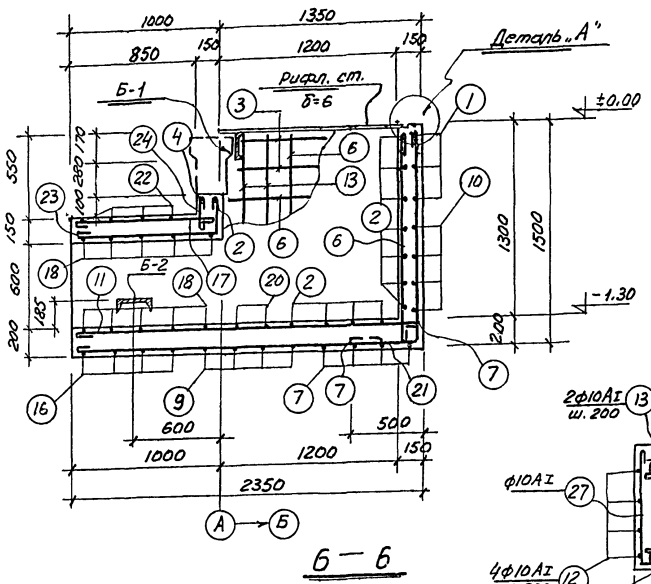
Зосстрой СССР Совзнамстройпроект ПРОЕКТНЫЙ ИНСТИТУТ №1 г. Ленинград 1957г.	Котельная с 2 котлами АКВР-4-13 топливо - мазут (газ)	Типовой проект 303-Г-51/70 лист 3
Серия унифицированных типовых проектов котельных с котлами АКВР	Канал КЛ-5 Опалу бка и армирование сечения 1-1 ÷ 4-4	Альбом I/3 марка-лист КЖ-31

Спецификация стали на один конструктивный монолитный элемент

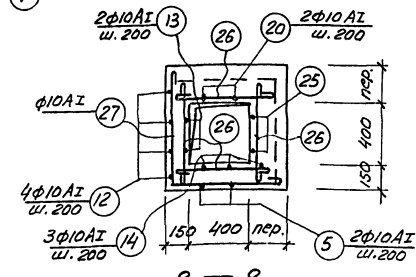
Марка конст. элемента	№ поз.	Эскиз	Ф мм	Длина мм	Кол. шт.	Общая площадь м	Вес поз. кг.
КМ-5	1		10A1	4360	3	13.1	0.8
	2		10A1	1800	12	21.6	13.3
	3		10A1	1450	4	5.8	3.6
	4		10A1	2360	1	1.4	0.8
	5		10A1	2450	2	4.9	3.0
	6		10A1	1600	25	40.0	24.6
	7		10A1	2050	13	26.7	15.5
	8		10A1	2480	2	5.0	3.1
	9		10A1	2680	4	10.7	6.6
	10		10A1	4090	5	20.5	12.7
КМ-4	11		10A1	2450	14	34.3	21.1
	12		10A1	2910	4	11.6	7.1
	13		10A1	1850	2	2.7	1.7
	14		10A1	1400	3	4.2	2.6
	15		10A1	1680	4	6.7	4.1
	16		10A1	3080	4	12.3	0.8
	17		10A1	1050	20	21.0	13.0
	18		10A1	1300	14	18.2	11.3
	19	отсутствует					
20		10A1	1440	2	2.9	1.8	
21		10A1	930	2	1.9	1.2	
22		10A1	760	8	6.1	3.8	
23		8A1	1260	4	5.0	3.1	
24		8A1	320	5	1.6	1.0	
25		10A1	1640	2	3.3	2.0	
26		10A1	800	12	9.6	5.9	
27		10A1	1730	2	3.5	2.2	

Спецификация стали на одну закладную деталь

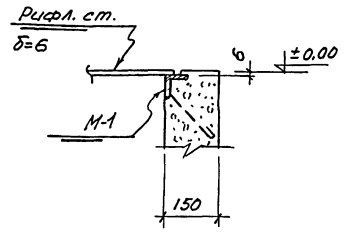
Марка детали	№ поз.	Профиль	Длина мм	Кол. шт.	Вес в кг		Примеч.
					Одной поз.	Всех поз.	
М-1	29	L 63x6	1000	1	5.7	5.7	
	30	Ф 6A1I	270	5	0.1	0.5	6.2
B-1	31	L 16	1650	1	23.6	23.6	23.6
B-2	32	L 20	1150	1	24.4	24.4	24.4



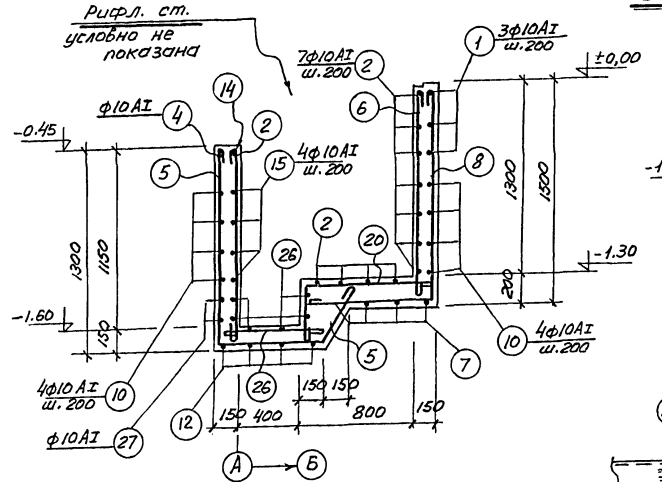
Б-6



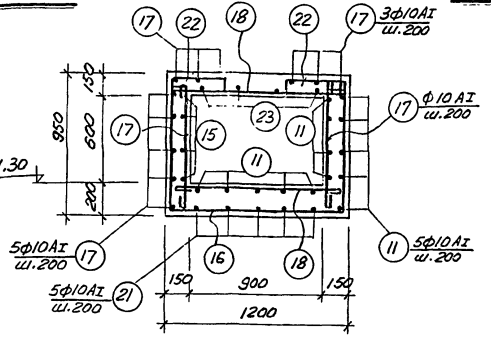
Б-8



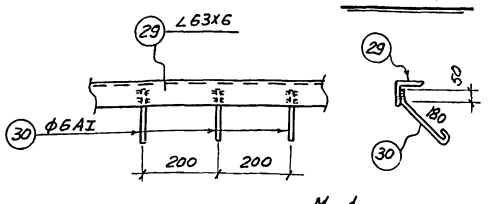
Деталь "А"



Б-7



Б-5



М-1

Работать совместно с листом КЖ-31

серия КЖ-32/14

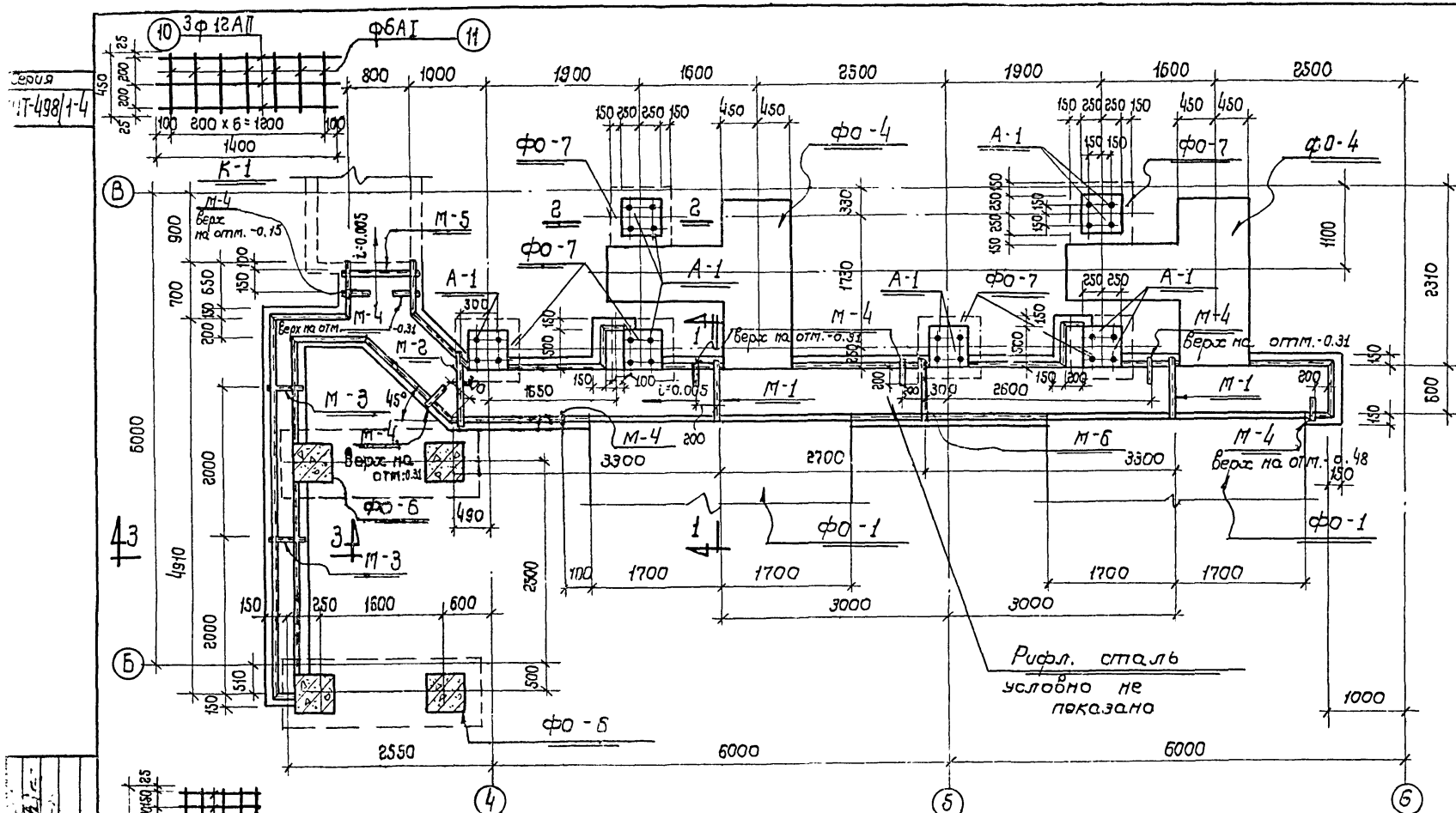
И.С. Старин
Э.И. Манастыр
Л.М. Сташев
С.М. Шашков
В.П. Гусев
В.И. Мухоморов
С.В. Шашков
С.В. Шашков
С.В. Шашков
С.В. Шашков
С.В. Шашков

Госстрой СССР
 Государственный проект
 Проектный институт
 г. Ленинград 1967г.
 Серия унифицированных
 типовых проектов
 Котельных с котлами
 ДКВР

Котельная с 2 котлами ДКВР-4-13
 топлива - мазут (газ)
 Канал КМ. 5
 Опалубка и армирование
 сечения Б-5-Б-8
 спецификация.

Типовой проект
 303-1-51/70
 тил 3
 Алгоритм
 И/3
 Модель-лист
 КЖ-32

9483-03 33



Спецификация стали на одну закладную деталь

Марка детали	№ поз.	Профиль	Длина мм	Кол. шт.	Вес в кг			Примечания
					Обной поз.	Всех поз.	Тетрали	
М-1	1	L50 x 5	780	1	2.9	2.9	2.9	
М-2	2	L50 x 5	980	1	3.7	3.7	3.7	
М-3	3	L50 x 5	440	1	1.7	1.7	1.7	
М-4	4	L50 x 5	320	1	1.2	1.2	1.2	
М-5	5	L50 x 5	1040	1	3.9	3.9	3.9	
М-6	6	L50 x 5	840	1	3.2	3.2	3.2	
М-7 (п.м.)	7	L63 x 6	1000	1	5.7	5.7	5.7	
А-1	8	φ6AI	270	5	0.1	0.5	0.5	
А-1	9	φ24	1050	1	3.8	3.8	3.8	

Спецификация арматуры на одно арматурное изделие

Марка детали	№ поз.	Эскиз	φ мм	Длина мм	Кол. шт.	Общая длина м	Вес поз. кг	Вес армат. изделия
К-1	10	1400	12AI	1400	3	4.2	3.7	4.4
	11	450	6AI	450	7	3.2	0.7	
С-1	12	350	10AI	550	10	9.5	5.9	5.9
			6AI	450	1	0.5	0.1	
Отдельные стержни	11	450	6AI	450	1	0.5	0.1	—

Расход бетона и стали на один конструктивный элемент

Марка элемента	Бетон		от класса А-1			прокат		всего				
	Марка	Углого	φ мм	φ мм	φ мм	Углого	φ мм	Углого	φ мм			
КЛ-2	150	4.43	—	—	—	15	15	165	27	537	729	744
φ0-7	150	0.49	7	7	15	6	3	24	—	—	—	31

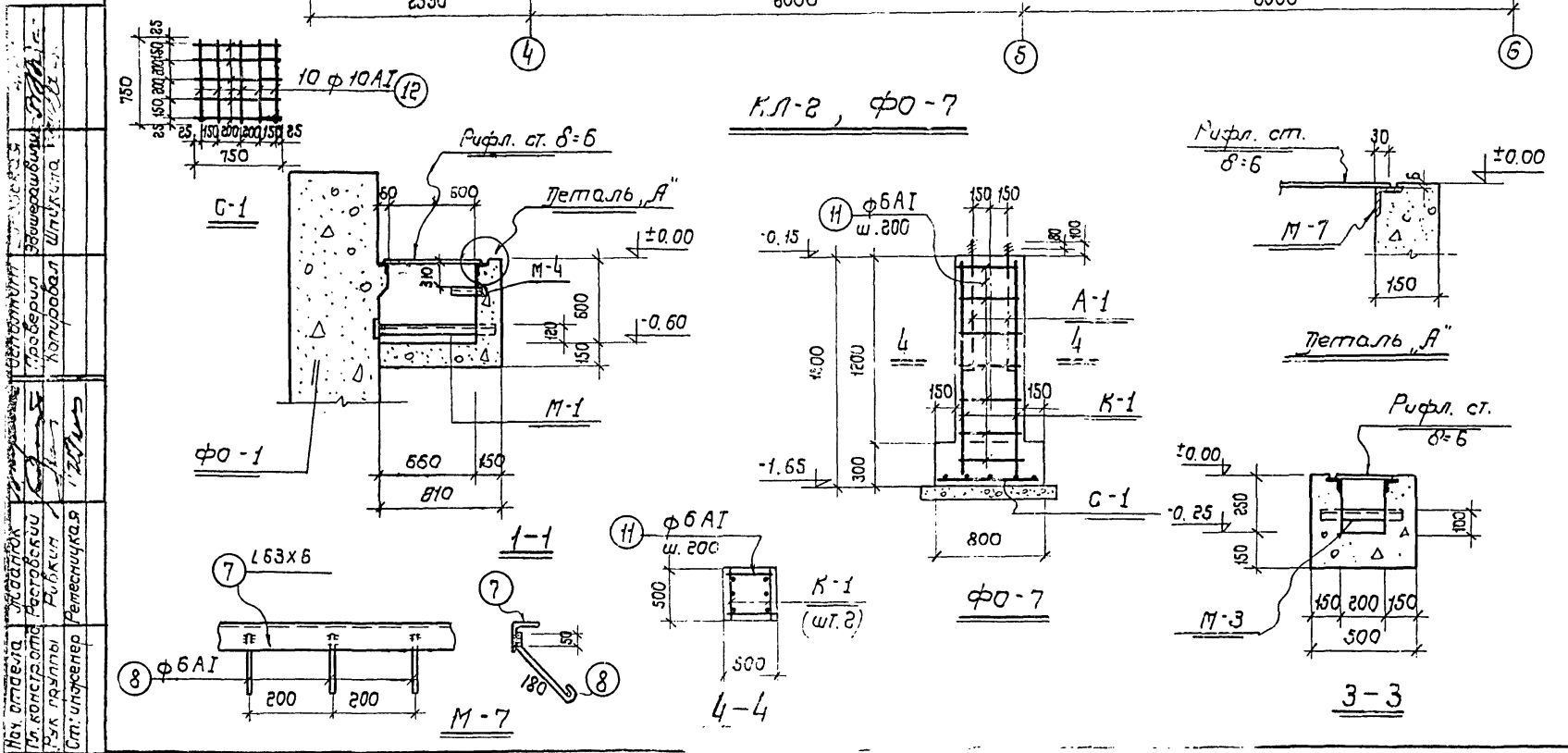
Спецификация арматурных изделий на один конструктивный элемент

Марка элемента	Марка армат. изделия	Кол. шт.	№ листа где изображен эл-т
φ0-7	К-1	2	КЛС-33
	С-1 поз. 11	14	

Спецификация закладных деталей на один конструктивный элемент

Марка элемента	Марка детали	К-во шт.	№ листа где изображен эл-т
Канал КЛ-2	М-1	2	КЛС-33
	М-2	1	
	М-3	2	
	М-4	?	
	М-5	1	
	М-6	1	
φ0-7	А-1	4	КЛС-33

Примечание
1. Маркировочный план фундаментов под оборудование и общие примечания даны на листе КЛС-3, 4, 5 и 6.

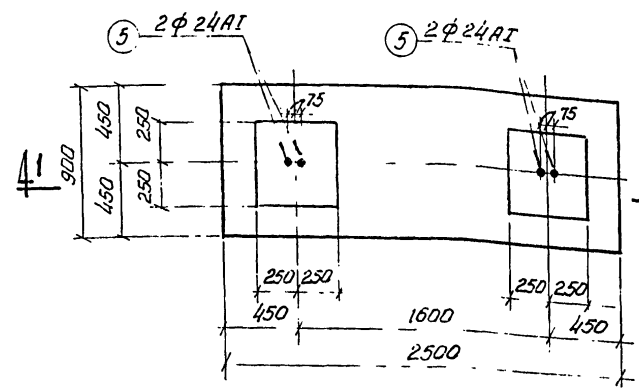


госстрой СССР Союзмашстройпроект Проектный институт Л-1 г. Ленинград 1967 г.	Котельная с 2 котлами ДКВР-4-13 Топливо - мазут (газ)	Типовой проект 903-1-51/70 КЛ-2 Канал I/5 Марка - лист КЛС-33
--	--	---

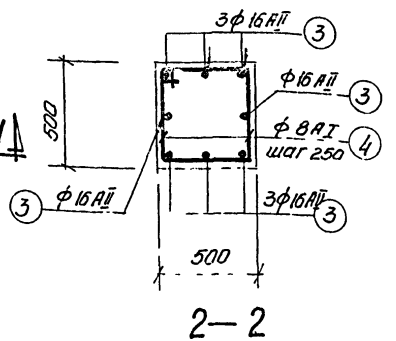
фундамент φ0-7
Канал КЛ-2
План, разрезы.

9483-03 37

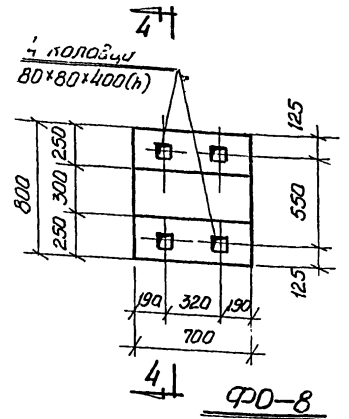
серия
К.17 798/1-4



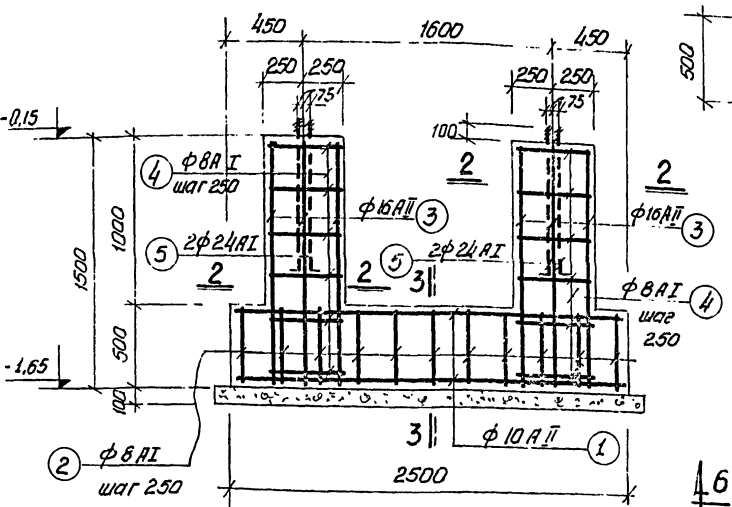
Ф0-6
План



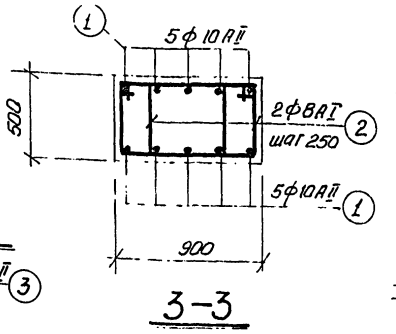
2-2



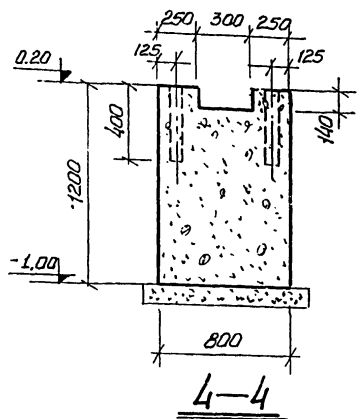
Ф0-8



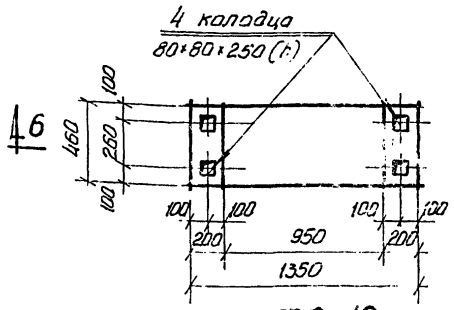
1-1



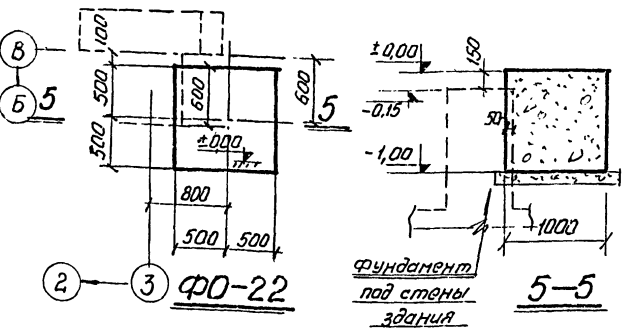
3-3



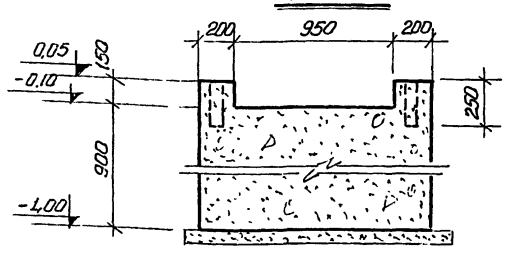
4-4



Ф0-12



Фундамент под стены здания
5-5



6-6

спецификация арматуры, на один конструктивный элемент

Марка элемента	№ поз.	Эскиз	φ мм	Длина мм	кол. шт.	Общая длина м	Вес поз. кг.
Ф0-6	1	2470	10A1	2470	10	24.7	15.2
	2	1450	8A1	2350	22	51.7	20.4
	3	1470	16A1	1470	16	23.5	37.1
	4	450	8A1	1950	12	21.5	8.5
	5	80	24A1	1050	4	4.2	14.9

расход бетона и стали на один конструктивный элемент.

Марка элемента	Бетон м³		ст. класса А1		ст. класса А1		Всего кг.		
	марка	итого	φ мм	итого	φ мм	итого			
Ф0-6	150	1.63	15	29	44	37	15	52	96
Ф0-8	100	0.64							
Ф0-12	100	0.59							
Ф0-22	100	1.00							

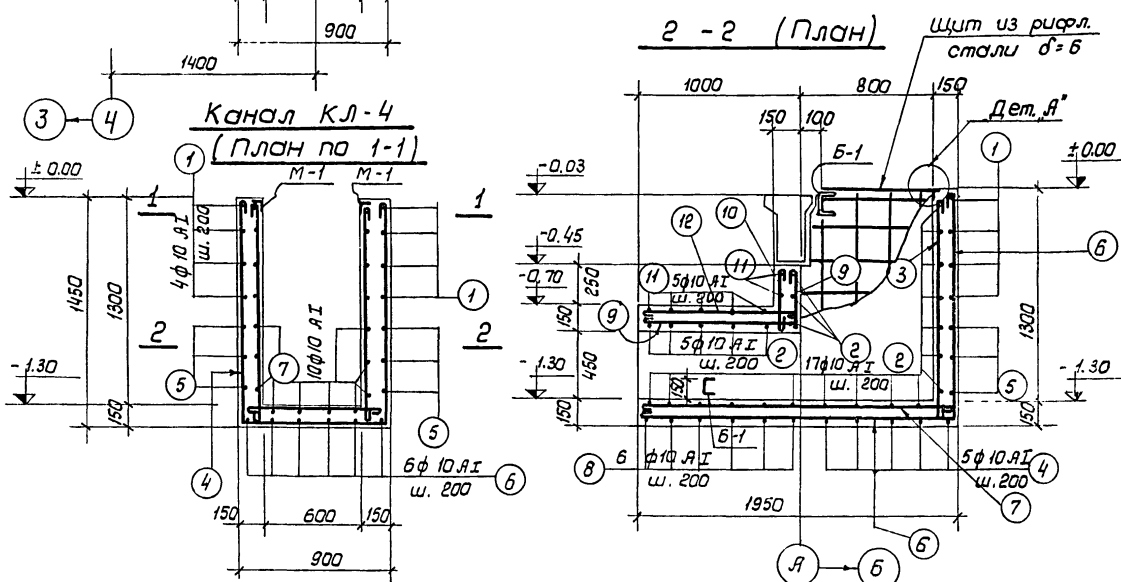
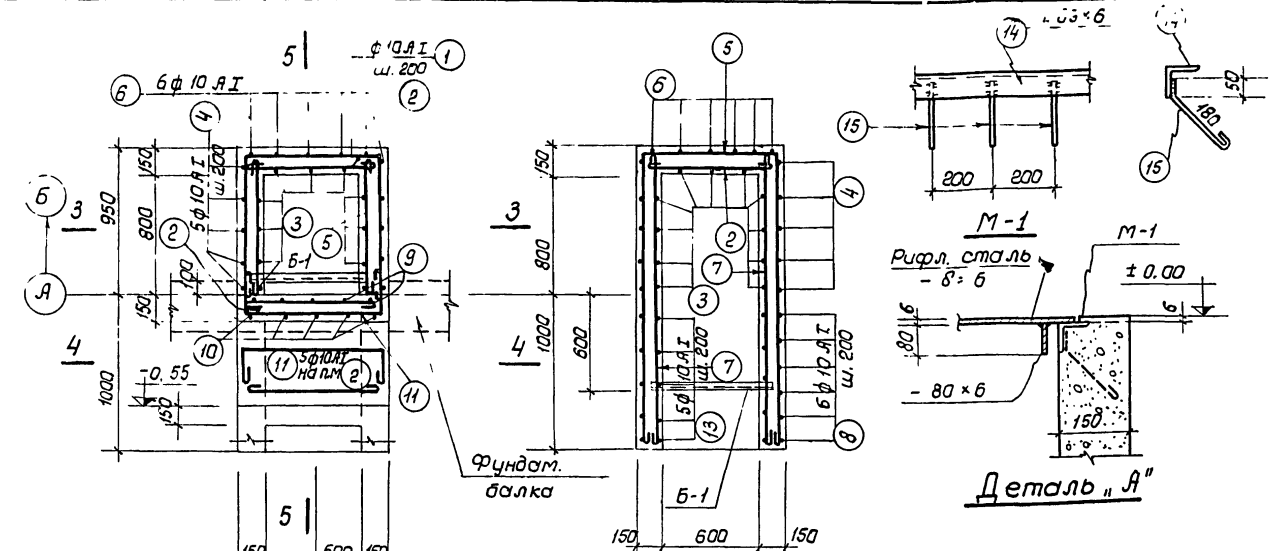
Примечания:

1 Маркировочный план фундаментов и общие примечания даны на листах КЖ-3, 4, 5

Госстрой СССР Сангидропроект Проектный институт №1 Г. Ленинград 1967г	Котельная с 2 котлами ЖКВР-4-13 Топливо - мазут (газ)	Типовой проект 903-1-31(70) тип 1, 2, 3
серия унифицированных типовых проектов котельных с котлами ЖКВР	Фундаменты Ф0-6; Ф0-8; Ф0-12; Ф0-22 План, разрезы	Альбом Г/3 Марка: лист КЖ-34

серия
J-798/44

Спецификация стали на один конструктивный монолитный элемент 36



Спецификация закладных и монтажных элементов на один констр. элемент

Марка констр. эл-та	Марка детали	Кол. шт.	Или лист где изображена деталь
КЛ-4	М-1	п. м.	КЖ-35
	Рифл. сталь δ=6	2,5	
	-80x6	26 п.м.	
	Б-1	2	

Марка констр. эл-та	N поз.	Эскиз	φ мм	Длина мм	Кол. шт.	Общая длина м	Вес поз. кг
КЛ-4	1		10 А I	2640	4	10,5	6,5
	2		10 А I	1000	25	25,0	15,5
	3		10 А I	1550	11	17,1	10,9
	4		10 А I	3800	5	19,0	11,8
	5		10 А I	4780	3	14,4	9,0
	6		10 А I	3440	6	20,6	12,8
	7		10 А I	2050	10	20,5	12,8
	8		10 А I	2400	6	14,4	8,6
	9		10 А I	1450	4	5,8	3,6
	10		10 А I	500	4	2,0	1,2
	11		10 А I	1600	7	11,2	7,0
	12		10 А I	1080	6	6,5	4,1
	13		10 А I	800	10	8,0	5,0

Спецификация стали на одну закладную деталь

Марка детали	N поз.	Профиль	Длина мм	К-во шт.	Вес в кг		Примеч.
					одной поз.	всех поз.	
М-1 (п.м.)	14	Л 63 x 6	1000	1	5,7	5,7	6.2
	15	• φ 6 А I	270	5	0,1	0,5	
Б-1	16	С 12	860	1	7,9	-	7,9

Примечания:
Маркировочный план фундаментов и общие примечания даны на листах КЖ-3, 4, 5

Расход бетона и стали на один конструктивный элемент.

Марка констр. эл-та	Бетон		Сталь класса А-I			Прокат				
	Марка	м³	φ мм		Итого	Профиль				
			6	10		Л 63x6 δ=6	С 12	Рифл. ст.	Итого	
КЛ-4	150	1,0	1,3	109	110,3	14,3	10	16,0	25	65,3

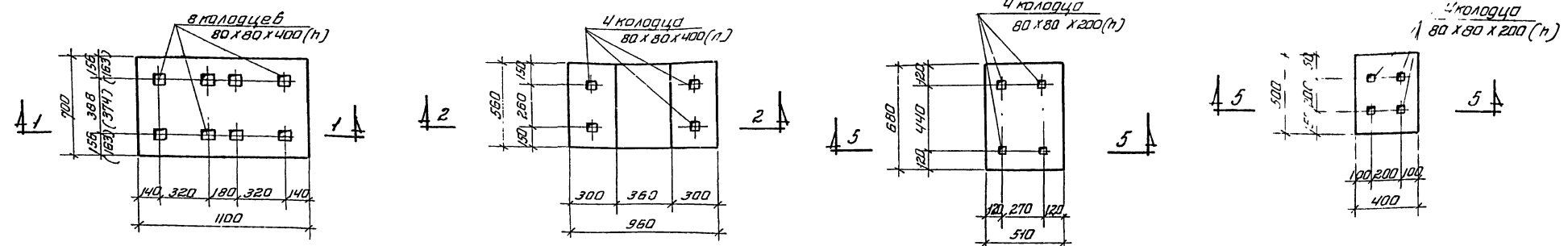
Госстрой СССР
Союзмашстройпроект
Проектный институт №1
г. Ленинград 1967г.
Серия унифицированных типовых проектов котельных с котлами ДКВР

Котельная с 2 котлами ДКВР-4-13
топливо - мазут

Канал КЛ-4
опалубка и армированы.

Типовой проект
903-1-51/70
тип 1, 2, 3
Альбом
I/3
Марка - лист
КЖ-35

версия
И.И.Г-798/14



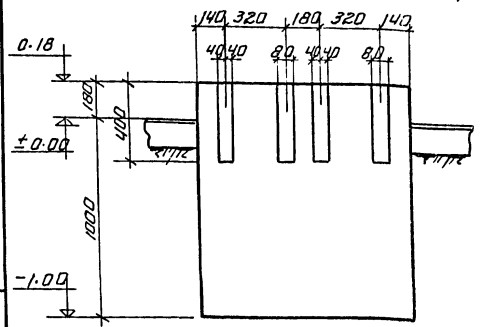
ф0-10
ф0-17

(размеры в скобках
для ф-та ф0-17)

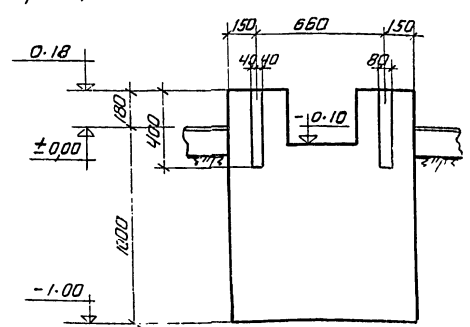
ф0-11

ф0-14

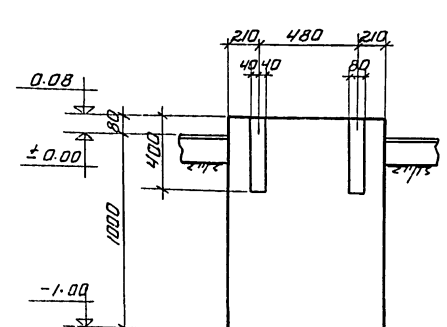
ф0-13



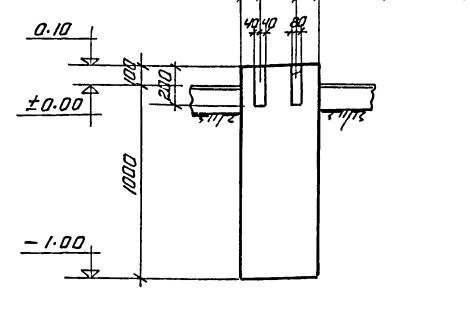
1-1



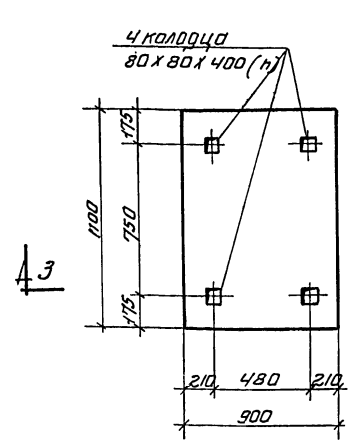
2-2



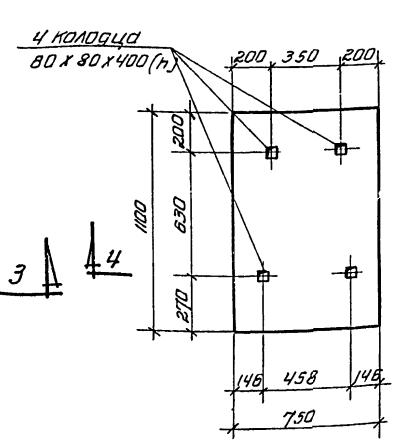
3-3



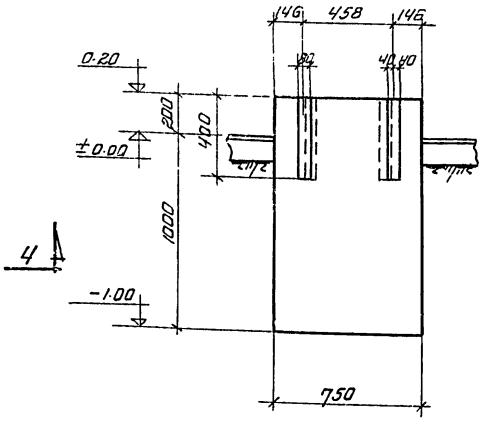
5-5



ф0-15



ф0-9



4-4

расход бетона и стали на один конструктивный монолитный элемент

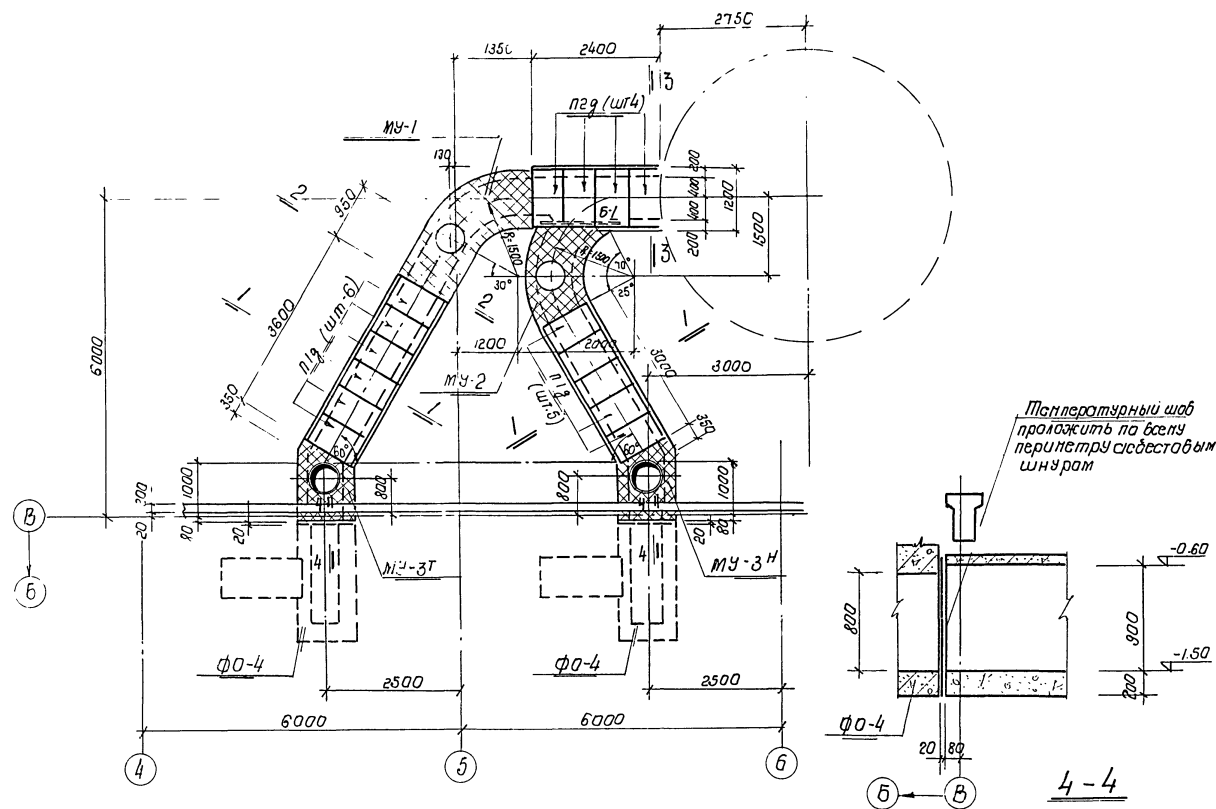
Марка констр. элемента	бетон		примечания
	Марка	м ³	
ф0-9	"100"	0,99	
ф0-10		0,91	
ф0-11		0,59	
ф0-13		0,22	
ф0-14		0,38	
ф0-15		1,07	
ф0-17		0,91	

Примечания
+ маркировочный план фундаментов под оборудование смотреть листы КЖ-3,4,5

Исходный проект
 Проектный институт
 г. Ленинград 1967
 Проектный институт
 г. Ленинград 1967
 Проектный институт
 г. Ленинград 1967

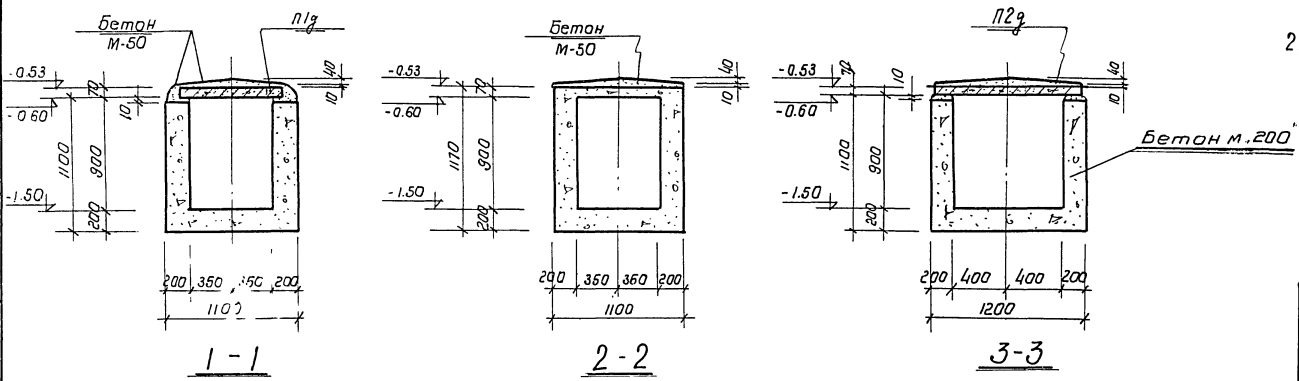
Госстрой СССР
 Проектный институт
 г. Ленинград 1967
 Проектный институт
 г. Ленинград 1967
 Проектный институт
 г. Ленинград 1967

ИЛТ. 700. 271-4



Температурный шов проложить по длине периметру сетчатым шнуром

План дымового канала КЛ-7



Спецификация железобетонных и бетонных конструкций на маркировочную схему

Наименование констр.	Марка элемента	Кол. шт.	Вес элемента	Стандарт или лист проекта	Примечание
Плиты перекрытия дымового канала КЛ-7	п19	11	0.10	ИС-01-04 В2	1.33
	п29	4	0.18	—	
Монолитные участки перекрытия дымового канала КЛ-7	МУ-1	1	—	КЖ-38	
	МУ-2	1	—	КЖ-38	
	МУ-3Т	1	—	КЖ-39	
	МУ-3Н	1	—	КЖ-39	
Металл констр.	Б-1	1	0.019	КЖ-38	
	ЛМК	2	—	гост 3634-61	

Расход бетона и стали на один конструктивный элемент

Наименование конструкции	Бетон м ³		Сталь				Всего	
	Марка	Углого	А-I	А-II	Углого	Прокат		
Дымовой канал КЛ-7	200	10,1	33	7,5	168	69	69	237

Примечания

1. Маркировочный план фундаментов под оборудование и оборудование и общие примечания см. листы КЖ-34, 35, 6.
2. Данный лист рассматривать совместно с листами КЖ-38, 39.

гострой сср Самостоятельный проект проектный институт г. Ленинград 1967г. серия унифицированных типовых проектов котельных с котлами д.к.в.р.	котельная с 2 котлами д.к.в.р. 4-13 топливо - газ Канал КЛ-7 опалубка План, разрезы	типовой проект 983-1-51/70 тип 1.2.3 А.А.В.О.М. Г/З Марка-лист КЖ-37
---	---	--

Спецификация арматуры на один конструктивный элемент

Марка констр. элемент	N поз.	Эскиз	φ мм	Длина мм	Кол. шт.	Общая длина м.	Вес поз. кг.
МУ-1	1	1050	10AII	1050	23	24.2	14.9
	2	от 200 до 300	10AII	250 ^{сп.}	15	3.8	2.3
	3	φ 700	10AII	2680	1	2.7	1.7
	4		10AII	700	19	13.3	8.2
	5	φ 820	6AII	2830	4	11.3	2.5
	6		20AII	1710	4	6.8	16.8
		Распр. арматура	6AII	-	п.м.	12.0	2.7
МУ-2	1	По МУ-1	10AII	1050	14	14.7	9.1
	2	"	10AII	250 ^{сп.}	15	3.8	2.3
	3	"	10AII	2680	1	2.7	1.7
	4	"	10AII	700	19	13.3	8.2
	5	"	6AII	2830	4	11.3	2.5
	6	"	20AII	1710	4	6.8	16.8
		Распр. арматура	6AII	-	п.м.	5.0	1.1
Б-1		Г 10	-	1500	1	1.5	18.9

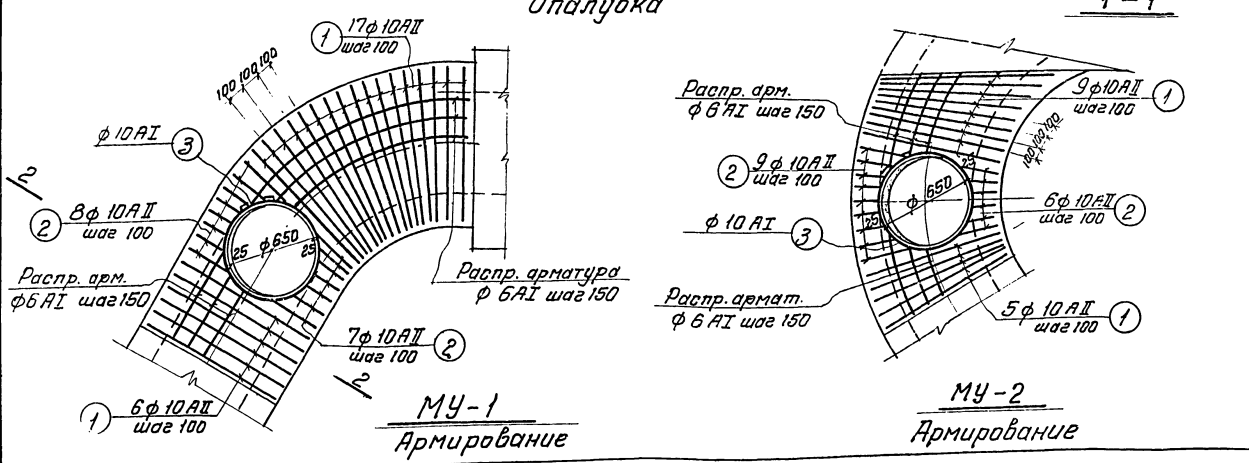
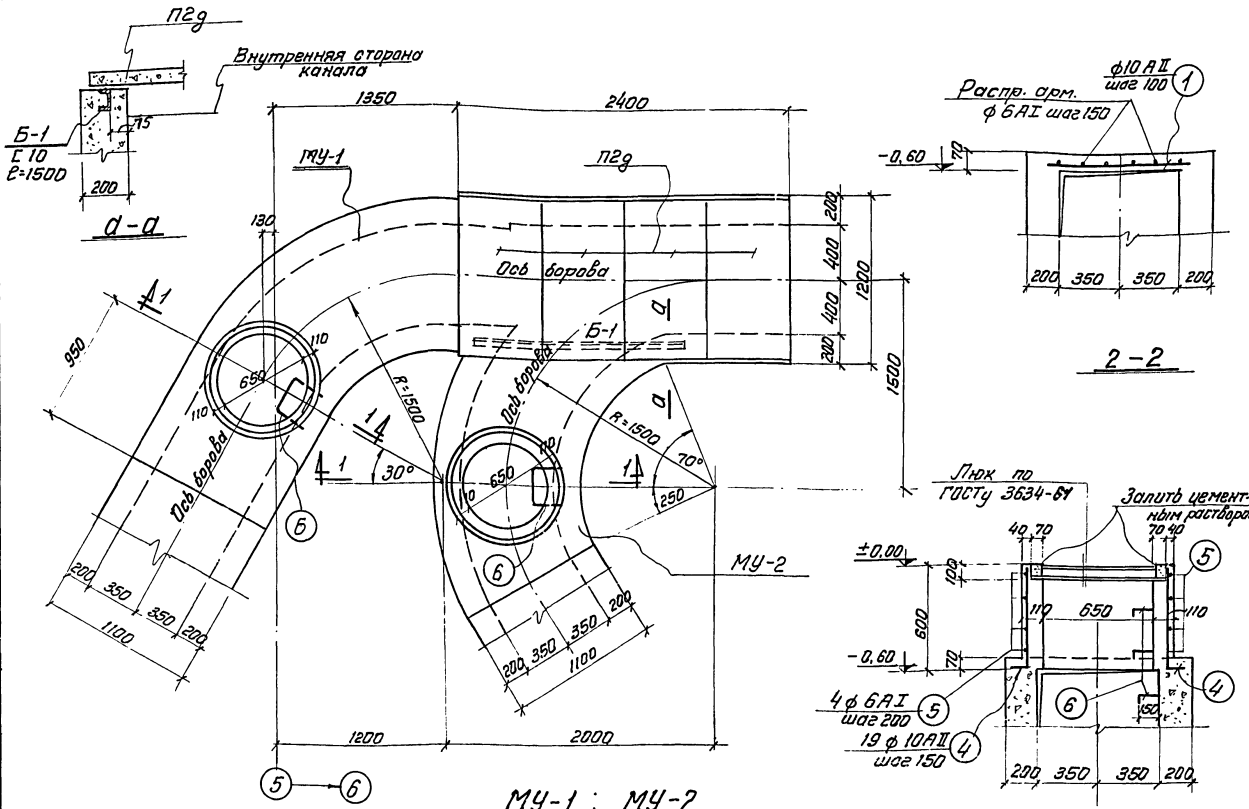
Расход бетона и стали на один конструктивный элемент

Марка констр. элем.	Бетон А		Ст. класса А-II		Ст. класса А-I		Итого
	марка 200	Итого	φ мм 10	Итого	φ мм 20	φ мм 10	
МУ-1	1.65	1.65	25	25	17	2	5
МУ-2	1.13	1.13	20	20	17	2	4

Данный лист рассматривать совместно с листами КЖ-37, 39.

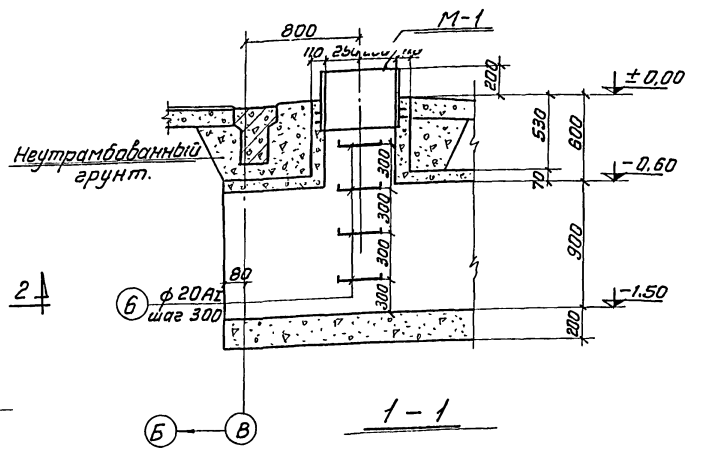
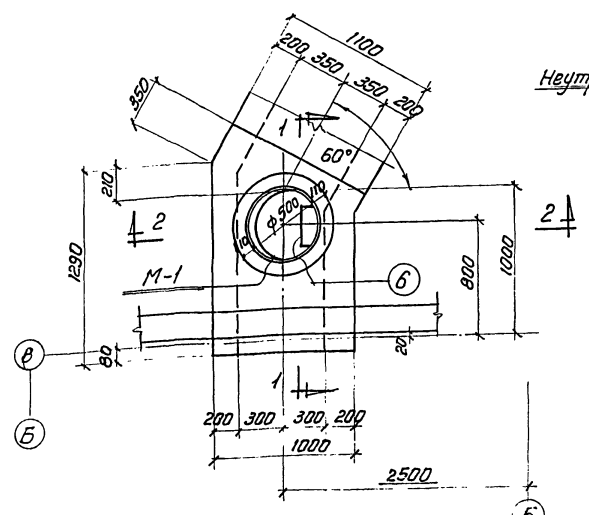
застрой ССР вондмашстройпроект Проектный институт г. Ленинград 1967г.	Котельная р.2 котлами ДКВР-413 Топливо - мазут (газ)	Топливой проект 903-1-51/10 тип 1,2,3 Альдам
Серия унифицированных проектных котельных с котлами ДКВР	Канал КЛ-7 Монолитные участки МУ-1, МУ-2	И/з Марка-лист КЖ-38

Серия
НЖТ-798/14

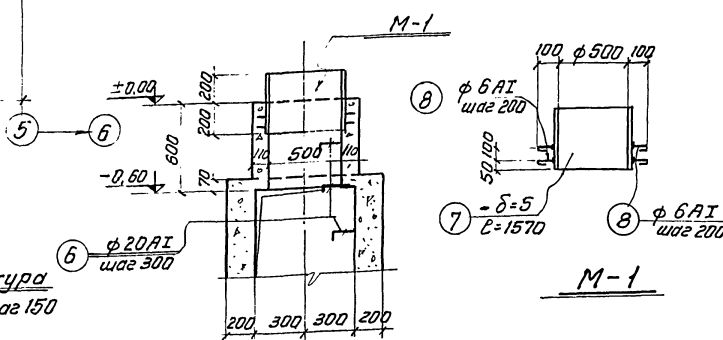


Проектный институт
 Ленинград
 1967г.
 Серия унифицированных
 проектных
 котельных с котлами
 ДКВР

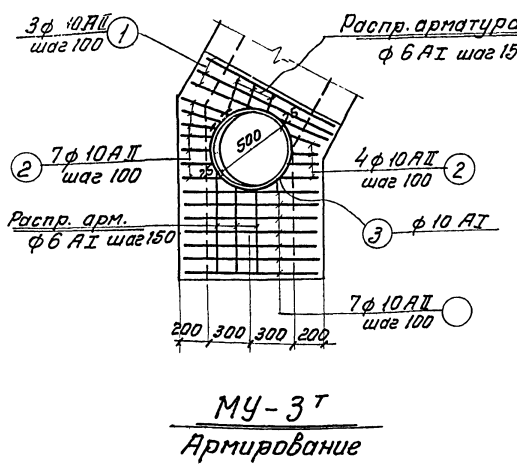
Серия
М-1Т-798/1-4



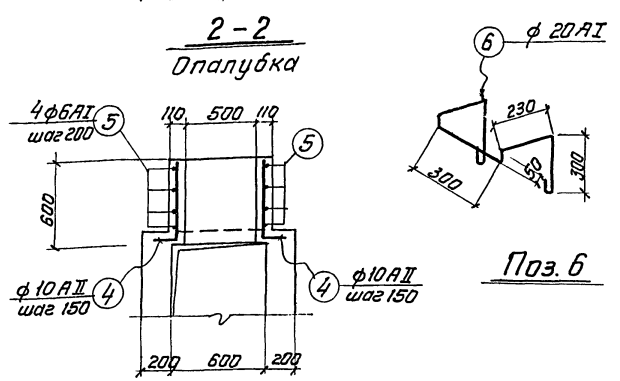
МУ-3Т
Опалубка



МУ-3Т
Армирование



МУ-3Т
Армирование



МУ-3Т
Армирование

Спецификация стали на один конструктивный элемент.

Марка детали	№ поз.	Эскиз	φ мм	Длина мм	Кол. шт.	Общая длина м	Вес поз. кг.
МУ-3Т	1	1050	10AII	1050	3	3,2	2,0
	2	от 170 до 270	10AII	220	11	2,4	1,5
	3		10AII	2730	1	2,8	1,7
	4		10AII	700	14	12,6	7,8
	5		6AI	2300	4	9,2	2,0
	6		20AII	1710	4	6,8	16,8
	9	Распр. арматура шаг 300	6AI	-	н.м.	8,0	1,8
	7	- 400x5	-	1570	1	1,5	24,0
	8	φ 6 AI	-	140	18	2,5	0,6

Расход бетона и стали на один конструктивный элемент.

Марка элемента	Бетон м³		ст. класса А-II		ст. класса А-I		Прокат	
	Марка	Утого	φ мм	Утого	φ мм	Утого	проф. δ=5	Всего
МУ-3Т	2,0	1,1	10	15	20	12	23	24

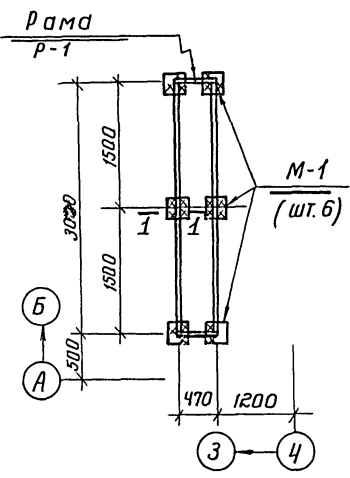
Спецификация закладных деталей на один конструктивный элемент.

Марка элемента	Марка детали	Кол. шт.	№ листа где изобразив элемент
МУ-3Т	М-1	1	КЖБ-39

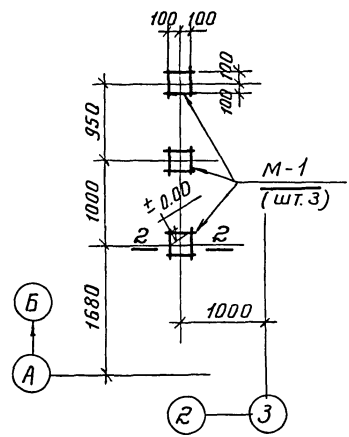
Данный лист рассматривать совместно с листами КЖБ-37,38.

Госстрой СССР Союзный проектный институт №1 г. Ленинград Серия унифицированных типовых проектов котельных с котлами ДКВР	Котельная с 2 котлами ДКВР-4/3 Топливо - мазут (газ)	Типовой проект КЖБ-37, 38/70 200.1.2.3
	Канал КЛ-7 Монолитный участок М-3Н	

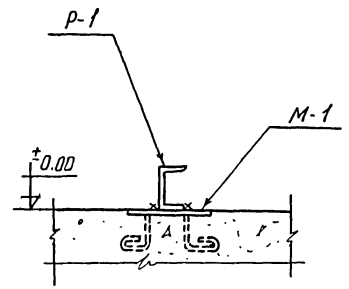
серия
НУТР-989



Деталь плана "Г"



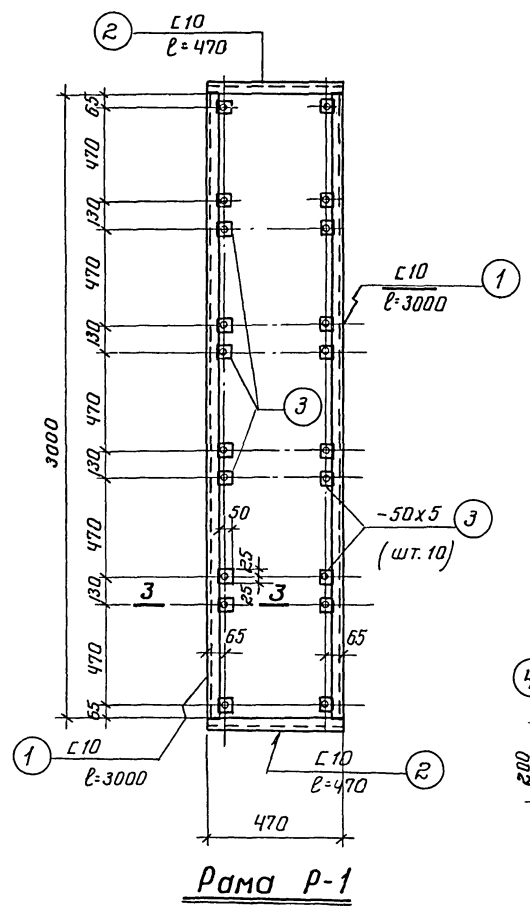
Деталь плана "Д"



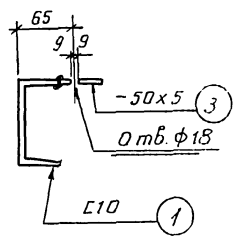
1-1

Марка элемен.	№ поз.	Эскиз или профиль	Длина мм	кол. шт.	Вес кг.		Примечания
					одной поз.	всех поз. элемент	
Рама P-1	1	С10	3000	2	25.7	51.4	61.4
	2	С10	470	2	4.0	8.0	
	3	-50x5	50	20	0.1	2.0	
M-1	4	-200x6	200	1	3.0	3.0	3.4
	5	• ф6 АІ	180	4	0.1	0.4	

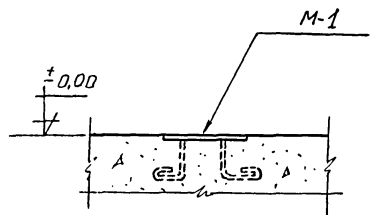
Наимен. констр.	Марка элемента	кол. шт.	Вес элемен. т	Стандарт или № листа проекта	Примечания
Деталь плана "Г"	P-1	1	0.061	КЭС-40	
	M-1	6	0.003	КЭС-40	
Деталь плана "Д"	M-1	3	0.003	КЭС-40	



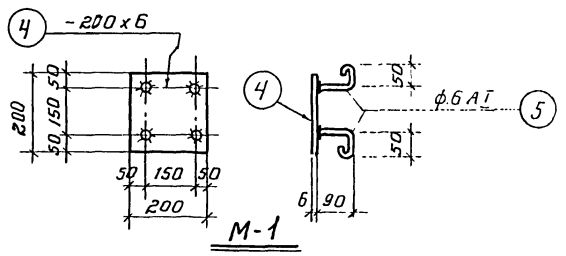
Рама P-1



3-3



2-2



M-1

Примечание:

Маркировочный план фундаментов см. листы КЭС-3, 4, 5

Исполнитель: Винобская
 Проверил: Герман
 Копировал: Салтыкова
 Инженер: Велесницкая

Госстрой СССР Совзнамстройпроект Проектный институт №1 г. Ленинград 1970г.	Котельная с котлами ДКВР-4-13 Топливо - мазут (газ)	Туповой проект 903-1-51/70 тип 1.2.3 Альбом
Серия унифицированных тепловых проектов котельных с котлами ДКВР	Детали плана фундаментов под оборудование "Г", "Д"	І / 3 марка - лист КЭС-40 И