

ТИПОВЫЕ ПРОЕКТНЫЕ РЕШЕНИЯ

901-09-9

ПЕРЕХОДЫ ТРУБОПРОВОДАМИ

ВОДOPРОВОДА И КАНАЛИЗАЦИИ

ПОД ЖЕЛЕЗНОДОРОЖНЫМИ ПУТЯМИ НА СТАНЦИЯХ
И ПЕРЕГОНАХ И ПОД АВТОМОБИЛЬНЫМИ ДОРОГАМИ

МАТЕРИАЛ ДЛЯ ПРОЕКТИРОВАНИЯ

Альбом II

16632-02

цена 422

СТРОИТЕЛЬНЫЕ РЕШЕНИЯ ПЕРЕХОДОВ

ЦЕНТРАЛЬНЫЙ ИНСТИТУТ ТИПОВОГО ПРОЕКТИРОВАНИЯ
ГОССТРОЯ СССР

Москва А-445, Смольная ул. 22

Сдано в печать \bar{x} 1980 года

Заказ № 13943 Тираж 8000 экз

ТИПОВЫЕ ПРОЕКТНЫЕ РЕШЕНИЯ
901-09-9
ПЕРЕХОДЫ ТРУБОПРОВОДАМИ
ВОДОПРОВОДА И КАНАЛИЗАЦИИ
ПОД ЖЕЛЕЗНОДОРОЖНЫМИ ПУТЯМИ НА СТАНЦИЯХ
И ПЕРЕГОНАХ И ПОД АВТОМОБИЛЬНЫМИ ДОРОГАМИ
МАТЕРИАЛ ДЛЯ ПРОЕКТИРОВАНИЯ
АЛЬБОМ II

СОСТАВ ПРОЕКТА

- АЛЬБОМ I - Общая пояснительная записка. Таблицы выбора футляров
АЛЬБОМ II - Строительные решения переходов
АЛЬБОМ III - Схемы по производству работ

РАЗРАБОТАНЫ

ПРОЕКТНЫМ ИНСТИТУТОМ

„Мосгипротранс“

ГЛАВНЫЙ ИНЖЕНЕР ИНСТИТУТА

ГЛАВНЫЙ ИНЖЕНЕР ПРОЕКТА

и. п. п.


Д.Г. Краюшкин

А.М. Литвак

Типовые проектные решения

утверждены и введены в действие

Министерством путей сообщения.

Приказ №М-44998 от 28.11 1979 г.

СОДЕРЖАНИЕ

Типовые проектные решения для альбом II

№ п/п	Наименование	№ стр.	№ листа
1	2	3	4
1	Обложка		
2	Титульный лист	1	
3	Содержание	2-4	
4	Общие данные. Начало и окончание	5-6	НВ-1
5	Водопровод под ж.-д. путями на станции	7	НВ-2
6	Водопровод под ж.-д. путями на насыпи высотой до 6 м на перегоне	8	НВ-3
7	Водопровод под ж.-д. путями в выемке глубиной до 4 м на перегоне	9	НВ-4
8	Водопровод под ж.-д. путями на станции в вечно-мерзлых грунтах, подземный	10	НВ-5
9	Водопровод над ж.-д. путями на станции в вечно-мерзлых грунтах, наземный по эстакаде	11	НВ-6
10	Водопровод под ж.-д. путями на перегоне в вечно-мерзлых грунтах, подземный	12	НВ-7
11	Водопровод над ж.-д. путями на перегоне в вечно-мерзлых грунтах, наземный по эстакаде	13	НВ-8
12	Водопровод под ж.-д. путями на насыпи на перегоне в вечномерзлых грунтах, наземный	14	НВ-9
13	Водопровод под автодорогой на насыпи высотой до 6 м	15	НВ-10
14	Водопровод под автодорогой на насыпи обтекаемого профиля высотой до 4,5 м	16	НВ-11
15	Водопровод под автодорогой на насыпи неоткаемого профиля высотой до 0,6 м	17	НВ-12
16	Водопровод под автодорогой в выемке глубиной до 4 м	18	НВ-13

1	2	3	4
17	Водопровод под автодорогой на насыпи в вечно-мерзлых грунтах, подземный	19	НВ-14
18	Водопровод над автодорогой на насыпи в вечно-мерзлых грунтах, наземный по эстакаде	20	НВ-15
19	Водопровод под автодорогой в выемке в вечно-мерзлых грунтах, подземный	21	НВ-16
20	Водопровод над автодорогой в выемке в вечно-мерзлых грунтах, наземный по эстакаде	22	НВ-17
21	Водопровод под автодорогой на насыпи в вечно-мерзлых грунтах, наземный	23	НВ-18
22	Оборудование футляров Тип I	24	НВ-19
23	Оборудование футляров Тип I-A	25	НВ-20
24	Оборудование футляров. Тип II	26	НВ-21
25	Оборудование футляров. Тип II-A	27	НВ-22
26	Оборудование футляров Тип II-Б	28	НВ-23
27	Оборудование футляров Тип II-В	29	НВ-24
28	Оборудование футляров Тип III	30	НВ-25
29	Оборудование футляров Тип III-A	31	НВ-26
30	Оборудование футляров Тип IV	32	НВ-27
31	Оборудование футляров Тип IV-A	33	НВ-28
32	Оборудование футляров Тип V	34	НВ-29
33	Оборудование футляров. Тип V-A	35	НВ-30
34	Оборудование футляров Тип VI	36	НВ-31
35	Оборудование футляров Тип VI-A	37	НВ-32

1	2	3	4
6	Общие данные	38-39	НК-1
7	Канализация под эс-д. путями на станции	40	НК-2
8	Канализация под эс-д. путями на насыпи высотой до 6 м на перегоне	41	НК-3
9	Канализация под эс-д. путями в выемке глубиной до 4 м на перегоне	42	НК-4
10	Канализация под эс-д. путями на деловской территории	43	НК-5
11	Канализация под эс-д. путями на деловской территории с устройством лотка в футляре	44	НК-6
12	Канализация под эс-д. путями на станции в вечномёрзлых грунтах	45	НК-7
13	Канализация под эс-д. путями на перегоне в вечномёрзлых грунтах	46	НК-8
4	Канализация под эс-д. путями на насыпи на перегоне в вечномёрзлых грунтах, наземная	47	НК-9
5	Канализация под автодорогой на насыпи высотой до 6 м	48	НК-10
16	Канализация под автодорогой на насыпи обтекаемого профиля высотой до 4,5 м	49	НК-11
17	Канализация под автодорогой на насыпи несобтекаемого профиля высотой до 0,6 м	50	НК-12
8	Канализация под автодорогой в выемке глубиной до 4 м	51	НК-13
19	Канализация под автодорогой на насыпи в вечномёрзлых грунтах	52	НК-14
10	Канализация под автодорогой в выемке в вечномёрзлых грунтах	53	НК-15
1	Канализация под автодорогой на насыпи высотой до 6 м в вечномёрзлых грунтах, наземная	54	НК-16

1	2	3	4
52	Оборудование футляров Тип VII	55	НК-17
53	Оборудование футляров Тип VII - А	56	НК-18
54	Оборудование футляров Тип VIII	57	НК-19
55	Оборудование футляров Тип IX	58	НК-20
56	Оборудование футляров Тип IX - А	59	НК-21
57	Оборудование футляров Тип X	60	НК-22
58	Оборудование футляров Тип X - А	61	НК-23
59	Оборудование футляров Тип XI	62	НК-24
60	Оборудование футляров Тип XI - А	63	НК-25
61	Оборудование футляров Типы XII и XIII	64	НК-26
62	Оборудование футляров Тип XIV	65	НК-27
63	Оборудование футляров Тип XIV - А	66	НК-28
64	Оборудование футляров Тип XV	67	НК-29
65	Оборудование футляров Тип XV - А	68	НК-30
66	Оборудование футляров Тип XVI	69	НК-31
67	Оборудование футляров Тип XVI - А	70	НК-32
68	Оборудование футляров Тип XVII	71	НК-33
69	Оборудование футляров Тип XVII - А	72	НК-34
70	Общие данные	73	НСК-1
71	Опоры № 1, 2, 3 Диэлектрик - паронит	74	НСК-2
72	Опоры № 1, 2, 3 Диэлектрик - текстолит	75	НСК-3
73	Опоры № 4, 5	76	НСК-4
74	Опоры № 6, 7, 8	77	НСК-5
75	Опоры № 9, 10, 11, 12, 13	78	НСК-6

1	2	3	4
76	Опоры № 14, 15, 16	79	НБК-7
77	Опоры № 17, 18	80	НБК-8
78	Опоры № 19, 20, 21, 22, 23	81	НБК-9
79	Опора № 24	82	НБК-10
80	Опора № 25	83	НБК-11
81	Опоры № 26, 27, 28	84	НБК-12
82	Опора № 29	85	НБК-13
83	Ручка	86	НБК-14
84	Общие данные	87-88	АР-1
85	Схема эстакады длиной до 40 м из элементов типовых светофорных мостиков (без неподвижной опоры под трубы)	89	АР-2
86	Примеры размещения коммуникаций на эстакадах из светофорных мостиков и допустимые нагрузки (область применения)	90	АР-3
87	Конструкции фундаментов опор эстакад из элементов светофорных мостиков	91	АР-4
88	Поперечное соединение эстакад из двух светофорных мостиков и общий вид оголовка стоек (средняя опора)	92	АР-5
89	Поперечное соединение эстакад из двух светофорных мостиков (крайняя опора)	93	АР-6
90	Поперечное соединение эстакад из трех светофорных мостиков (крайняя опора)	94	АР-7
91	Поперечное соединение эстакад из элементов светофорных мостиков (ведомость швеллеров)	95	АР-8
92	Расположение и ведомость двутавров под подвижные опоры труб	96	АР-9

1	2	3	4
93	Прикрепление двутавров и опорных листов на эстакадах из элементов светофорных мостиков	97	АР-10
94	Конструкция настила на эстакадах из элементов светофорных мостиков	98	АР-11
95	Ведомости металла настила на эстакадах из элементов светофорных мостиков	99	АР-12
96	Схема эстакады длиной до 40 м с использованием элементов типовых железобетонных пешеходных мостов (без неподвижной опоры)	100	АР-13
97	Схема эстакады длиной от 40 м до 80 м с использованием элементов типовых железобетонных мостов (с неподвижной опоры)	101	АР-14
98	Лестницы на эстакадах с использованием конструкции пешеходных мостов (общий вид)	102	АР-15
99	Лестницы на эстакадах с использованием конструкции пешеходных мостов (Детали, ведомость элементов)	103	АР-16
100	Общие данные	104	АК-1
101	Размещение протекторов параллельно оси перехода План и разрезы	105	АК-2
102	Размещение протекторов перпендикулярно оси перехода План и разрезы	106	АК-3
103	Групповая установка протекторов. Схемы и узлы	107	АК-4
104	Размещение протекторов в скважинах. План и разрезы	108	АК-5
105	Групповая установка протекторов в скважинах. Схемы и узлы	109	АК-6

Ведомость основных комплектов

Обозначение	Наименование	Примечание
АР	Архитектурно-строительные решения	
НВ	Наружные сети водоснабжения	
НК	Наружные сети канализации	
НВК	Наружные сети водоснабжения и канализации	
АК	Антикоррозийная защита	

Ведомость чертежей основного комплекта НВ

Формат	Лист		Наименование	Примечание
	1	2		
	НВ-1		Общие данные. Начало и окончание	
	НВ-2		Водопровод под ж-д путями на станции	
	НВ-3		Водопровод под ж-д путями на насыпи высотой до 6 м на перегоне	
	НВ-4		Водопровод под ж-д путями в выемке глубиной до 4 м на перегоне	
	НВ-5		Водопровод под ж-д путями на станции в бечномерзлых грунтах, подземный	
	НВ-6		Водопровод под ж-д путями на станции в бечномерзлых грунтах, надземный по эстакаде	

1	2	3	4
НВ-7		Водопровод под ж-д путями на перегоне в бечномерзлых грунтах, подземный	
НВ-8		Водопровод над ж-д путями на перегоне в бечномерзлых грунтах, надземный по эстакаде	
НВ-9		Водопровод под ж-д путями на насыпи на перегоне в бечномерзлых грунтах, наземный	
НВ-10		Водопровод под автодорогой на насыпи высотой до 6 м	
НВ-11		Водопровод под автодорогой на насыпи обтекаемого профиля высотой до 1.5 м	
НВ-12		Водопровод под автодорогой на насыпи необтекаемого профиля высотой до 0.6 м	
НВ-13		Водопровод под автодорогой в выемке глубиной до 4 м	
НВ-14		Водопровод под автодорогой на насыпи в бечномерзлых грунтах, подземный	
НВ-15		Водопровод над автодорогой на насыпи в бечномерзлых грунтах, наземный по эстакаде	
НВ-16		Водопровод под автодорогой в выемке в бечномерзлых грунтах, подземный	
НВ-17		Водопровод над автодорогой в выемке в бечномерзлых грунтах, надземный по эстакаде	
НВ-18		Водопровод под автодорогой на насыпи в бечномерзлых грунтах, наземный	

Типовые проектные решения разработаны в соответствии с действующими нормами и правилами
 гл. инженер проекта *[подпись]* /Литвак/

				ТПР 901-09-9 НВ		
<small>Переходы трехпутевыми водопровода и канализации под железнодорожными путями на станциях и перегонах и под автомобильными дорогами</small>						
ИЗМ	ЛИСТ	№ ДОКУМ.	ПОДП.	ДАТА	ЛИСТ	ЛИСТ
ПРОЕКТИР	СИДЯКОВА	<i>Сидякова</i>				
ПРОВЕРИЛ	ЛАГУТИНА	<i>Лагутина</i>				
СЛ. ИЛИ ПР.	ЛИТВАК	<i>Литвак</i>				
ГЛ. СПЕЦИАЛ.	ЗАБОЛОТНИ	<i>Заболотни</i>				
НАЧ. ОТД.	МОСЛАЛЕЦ	<i>Мослалец</i>				
ОБЩИЕ ДАННЫЕ. НАЧАЛО					ЛИСТ	ЛИСТ
						1 32
МОСГИПРОТРАНС Москва						

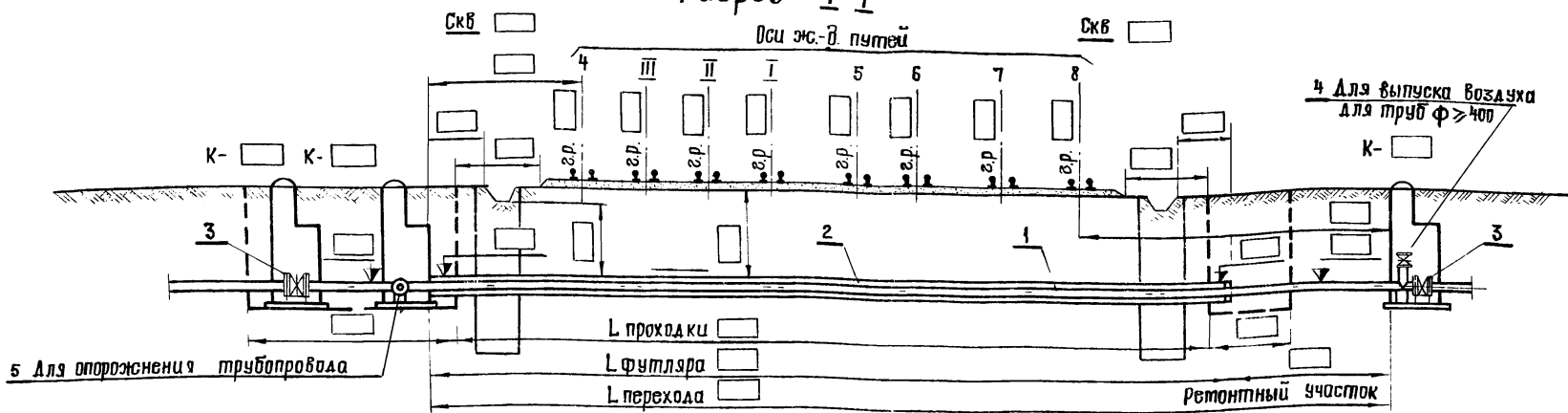
Ведомость примененных и ссылочных документов

Обозначение	Наименование	Примечание
ГОСТ 5264 - 69	Швы сварных соединений ручная электродуговая сварка	
Серия 4 903-10	Изделия и детали трубопроводов для тепловых сетей	Разраб. Ленинградский Филиалом Энергомонтажпр
ТП 901-9-8	Водопроводные колодцы	Разраб ЦНИИЭП инженерного оборудования
—	Альбом сантехнических коммуникаций населенных мест в районах распространения вечномёрзлых грунтов	Разраб Красноярский Протстрой - ниипроект
ТП 101/2	Унифицированные сборные водопроводные трубы для железных автомобильных дорог, общей сети и промышленных предприятий	Разраб Ленгипро транспост
ТП 777/1 (3 501 - 59)	Сборные водопроводные трубы для автомобильных дорог	

1	2	3	4
	НВ-19	Оборудование футляров Тип I	
	НВ-20	Оборудование футляров Тип I-A	
	НВ-21	Оборудование футляров Тип II	
	НВ-22	Оборудование футляров Тип II-A	
	НВ-23	Оборудование футляров Тип II-Б	
	НВ-24	Оборудование футляров Тип II-В	
	НВ-25	Оборудование футляров Тип III	
	НВ-26	Оборудование футляров Тип III-A	
	НВ-27	Оборудование футляров Тип IV	
	НВ-28	Оборудование футляров Тип IV-A	
	НВ-29	Оборудование футляров Тип V	
	НВ-30	Оборудование футляров Тип V-A	
	НВ-31	Оборудование футляров Тип VI	
	НВ-32	Оборудование футляров Тип VI-A	

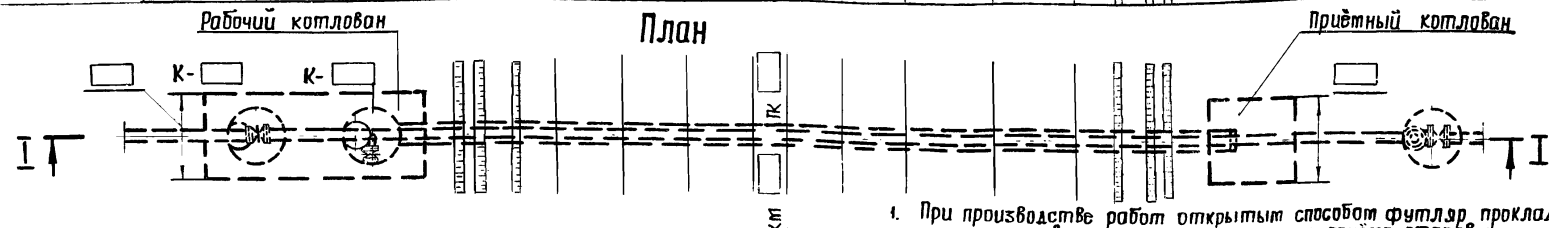
ТПР 901-09-9 НВ					
Изм	Лист	№ докум	Подп	Дата	
Переходы трубопровода водопровода и канализации под железнодорожным путём на станциях перегонки и под автомобильными дорогами					
Проектир	Сидякова				
Проверил	Догичин				
Инжпр	Литвак				
Инжспеци	Заблотиц				
Нач. отд.	Пасквиль				
Общие данные Окончание			Лист	Лист	Лист
			1		
			МОСГИПРОТРАНС Москва		

Разрез I-I



Отметки земли и земляного полотна	
Расстояния	

План



1. При производстве работ открытым способом футляр прокладывается под главными, стезжными с ними и приёмно-отправочными путями. Магистральные водоводы прокладываются в футляре под всеми путями независимо от способа производства.
2. Необходимость установки отключающей арматуры и колодцев для нее должна обосновываться при применении проекта с учетом местных условий.

Спецификация

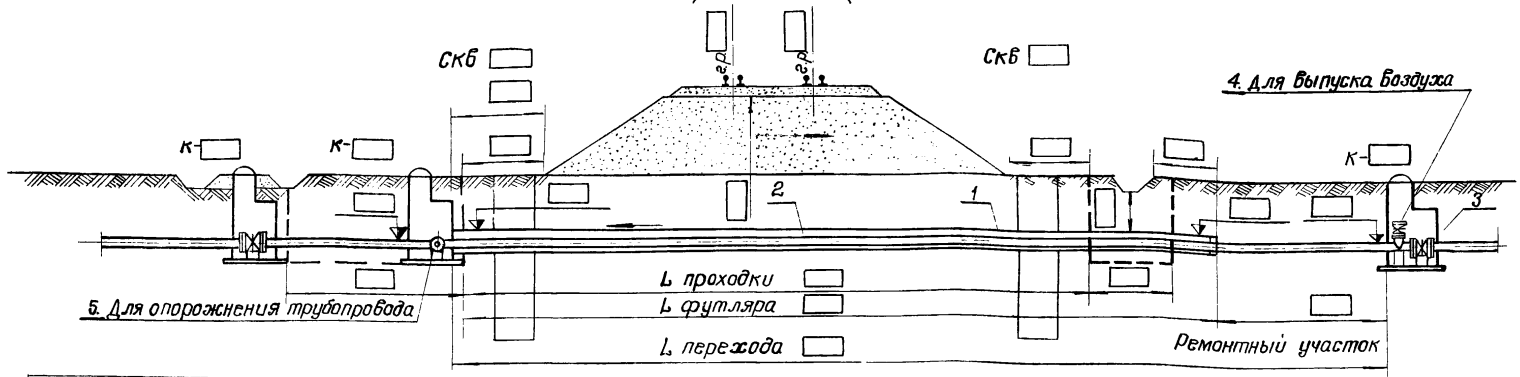
Поз	Обозначение	Наименование	Кол.	Примечание
1	ГОСТ 10704-76	Футляр ф <input type="text"/> , м		
2	ГОСТ 10704-76	Труба рабочая ф <input type="text"/> , м		
3		Задвижка <input type="text"/> , шт.	2	
4	Каталог ЦКБА (Цинтихимнефтемаш)	Задвижка ф 50, шт.	1	
5		Задвижка ф <input type="text"/> , шт.	1	

				ТПР 901-09-9 НВ		
				переходы трубопровода водопровода и канализации под железнодорожными путями на станциях и перегонах и под автомобильными дорогами		
Изм.	Лист	№ докум	ПОДП.	Дата	Лист	Листов
Проектир.	Судякова				2	
Пров. рил	Логутини					
Эл. инж. пр	Литвак					
Эл. инж. отв.	Заболотин					
Нач. отд.	Москалец					
Водопровод под эс-в. путями на станции.					Мосгипротранс Москва	

Подп. и. д. Анто. 16632-02 8

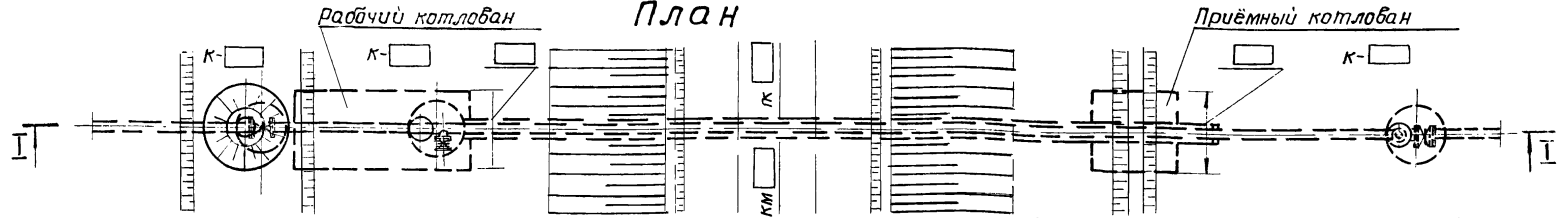
Пиловые проектные решения 901-09-9 Альбом II

Разрез I-I оси ж.-д. путей



Отметки земли и земляного полотна																				
Расстояния																				

План



Спецификация

Поз.	Обозначение	Наименование	Кол.	Примечание
1	ГОСТ 10704-76	Футляр ф. [] м		
2	ГОСТ 10704-76	Труба рабочая ф. [] м		
3		Задвижка ф. [] шт	2	
4	Каталог ЦКБА (Цинтихимнефтемаш)	Задвижка ф 50, шт	1	
5		Задвижка ф. [] шт	1	

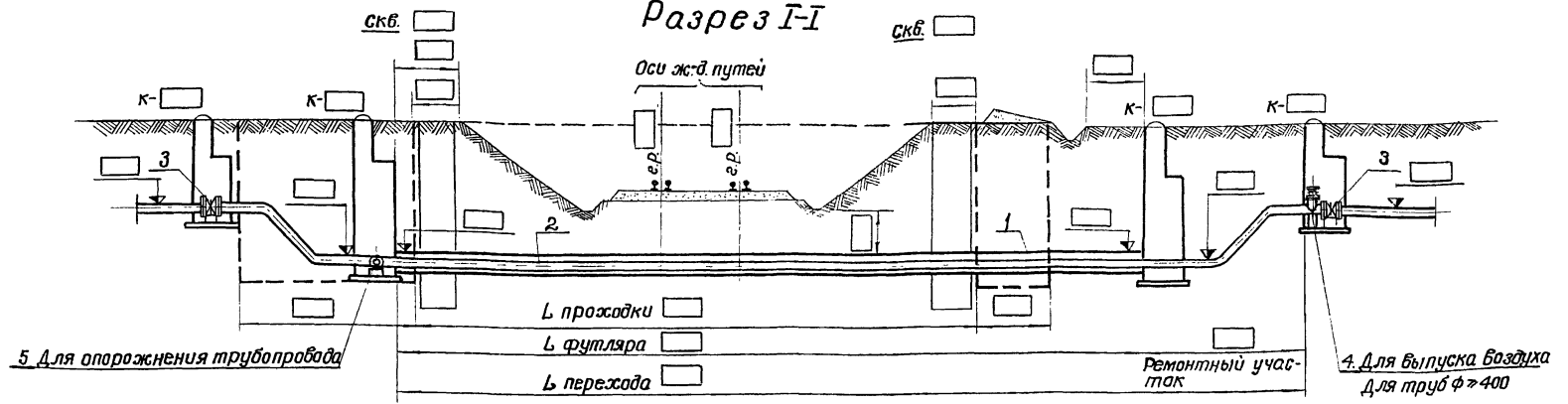
Необходимость установки отключающей арматуры и колодезь для неё должна обосновываться при применении проекта с учётом местных условий

ТПР 901-09-9 НВ

Изм.	Лист	Исход. докум.	Подп.	Дата	Пересдачи трубопроводами водопровода и канализации под железнодорожными путями на станциях и перегонах и под автомобильными дорогами	Лит.	Лист	Листов
							3	
Проект	Сидякова	В.И.			Водопровод под ж.-д. путями на насыпи высотой до 6 м на перегоне	Мосгипротранс Москва		
Провер.	Лагутина	М.И.						
Ел. спец.	Заболотин	В.И.						
Изгот.	Москалец	В.И.						

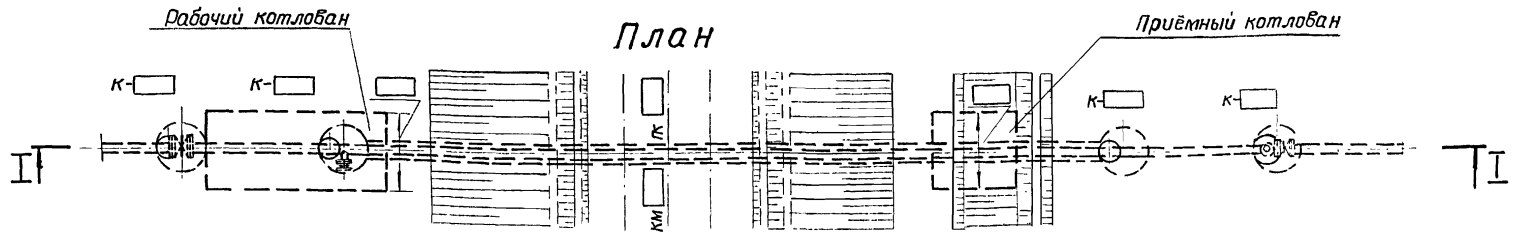
Инв. № подл. Подп. и дата. Взам. инв. №. Инв. № подл. Подп. и дата.

Разрез I-I



Отметки земли и земляного полотна	
Расстояния	

План

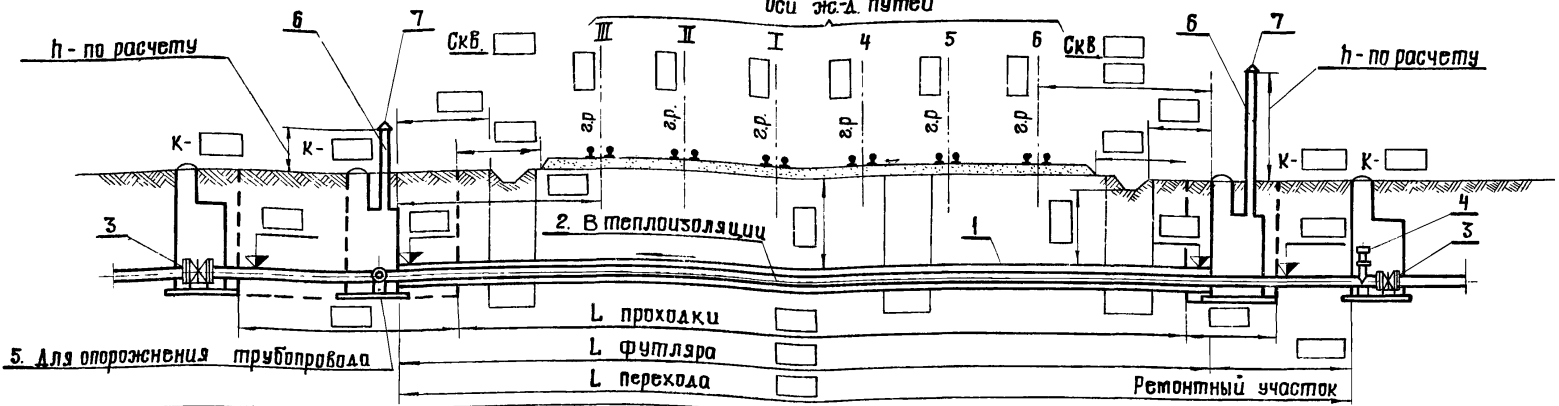


Спецификация

Поз.	Обозначение	Наименование	кол.	Примечание
1.	гост 10704-76	Футляр ф <input type="text"/> м		
2.	гост 10704-76	Труба рабочая ф <input type="text"/> м		
3		Задвижка ф <input type="text"/> шт	2	
4	Каталог ЦКБА (Цинтижумнефтемаш)	Задвижка ф50, шт	1	
5		Задвижка ф <input type="text"/> шт	1	

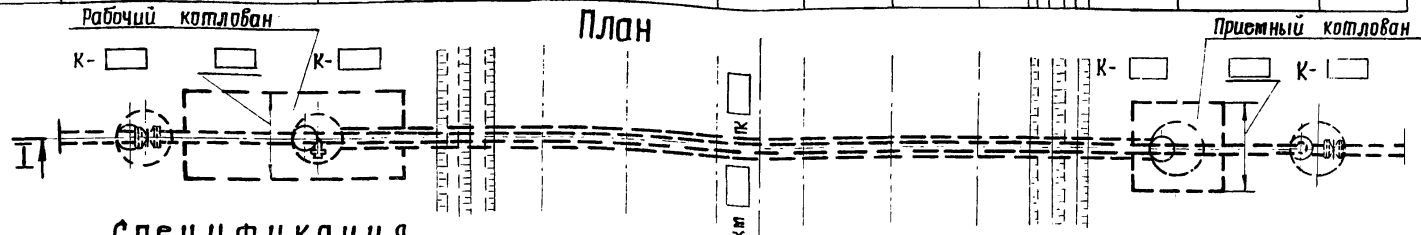
			ТПР 901-09-9 НВ		
Изм/лист	№ докум.	Подпись/дата	Переходы трубопроводами водопровода и канализации под железнодорожными путями на станциях и под автомобильными дорогами		
Проект. Судьякова	Провер. Лагутина	Элькин пр. Литбак	Лит.	Лист	Листов
Эльцин, Заболотин	Нач. отд. Москалец		4		
			Водопровод под ж.д. путями в выемке глубиной до 1 м на перегоне		Мосгипротранс Москва

Разрез I-I



- L прокладки
- L футляра
- L перехода

Отметки земли и земляного полотна	Расстояния	Рабочий котлован	План	Приемный котлован

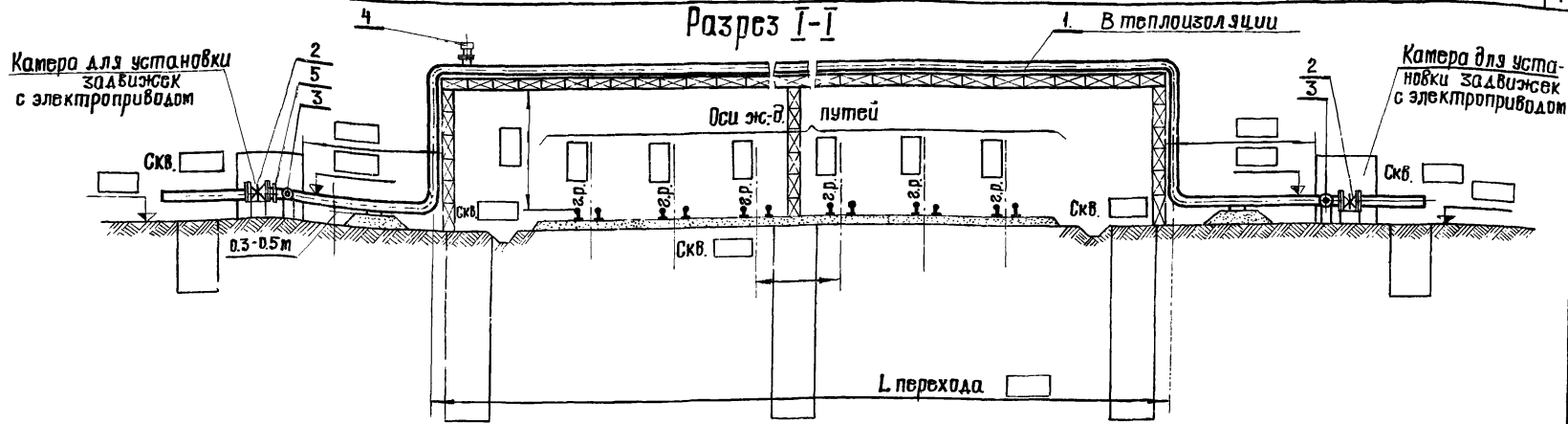


Спецификация

Поз.	Обозначение	Наименование	Кол.	Примечание
1	ГОСТ 10704-76	Футляр ϕ <input type="text"/> м		
2	ГОСТ 10704-76	Труба рабочая ϕ <input type="text"/> м		
3		Задвижка ϕ <input type="text"/> шт.	2	
4	Альбом сантехнических коммуникаций Красноярского проектстроительного объединения "Незамёрзające оборудование"	Вантуз ϕ <input type="text"/> шт.	1	
5	ГОСТ 10704-76	Выпуск ϕ <input type="text"/> шт.	1	
6	ГОСТ 10704-76	Трубы стальные ϕ 200, м		
7	Серия 1.494-32	Зонт ϕ 200, шт.	2	

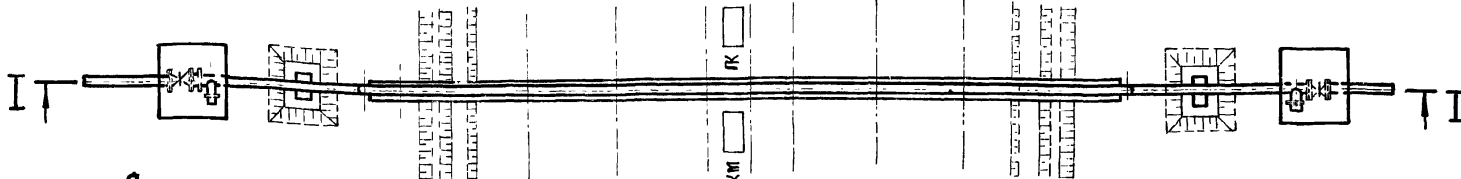
Необходимость установки отключающей арматуры и колодезев для неё должна обосновываться при применении проекта с учетом местных условий

ТПР 901-09-9 НВ		
Переходы трубопроводов водопровода и канализации под железнодорожными путями на станциях и перегонах и под автомобильными дорогами		
Изм./Лист	№ докум.	Подп. Дата
Проектир С.А. Экова Проверил Лазутина Эл. спец. Литвак Нач. отд. Заболотин Москалец		
Лит		Лист
		5
Водопровод под ж.д. путями на станциях в вечномёрзлых грунтах, подземный		МОСГИПРОТРАНС МОСКВА



Отметки земли и земляного полотна										
Расстояния										

План



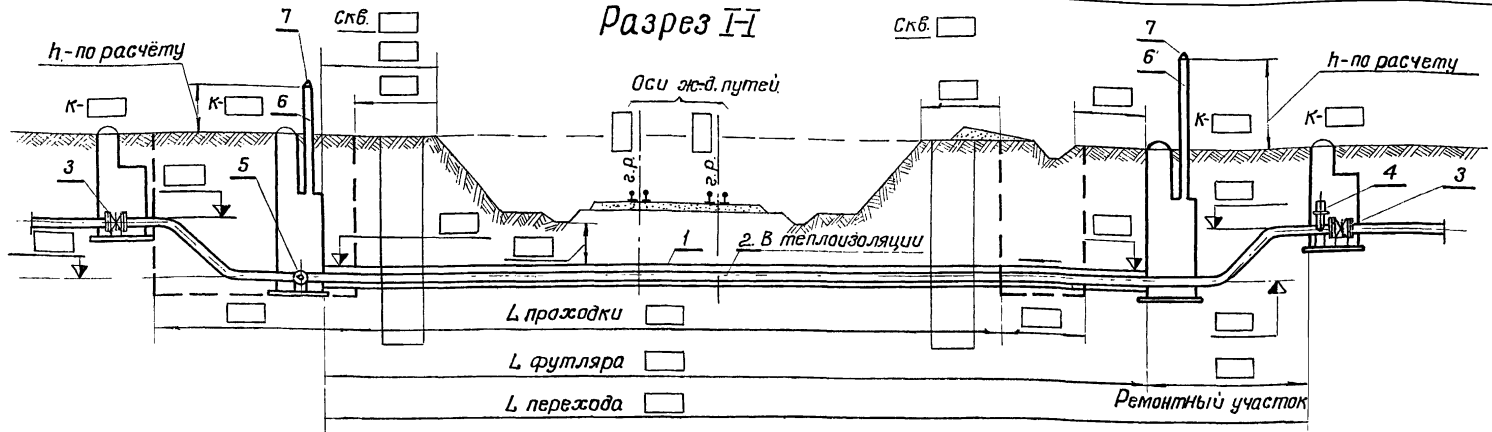
Спецификация

Поз	Обозначение	Наименование	Кол	Примечание
1	ГОСТ 10704-76	Труба рабочая ф [] м		
2		задвижка с электроприводом ф [] шт	2	
3	Альбом сантехнических коммуникаций Красноярского промышленного проекта	Выпуск ф [] шт	2	
4	Незамёрзающее оборудование	Вантуз ф [] шт	1	
5	Каталог цинковых приборов	Реле давления , шт	1	

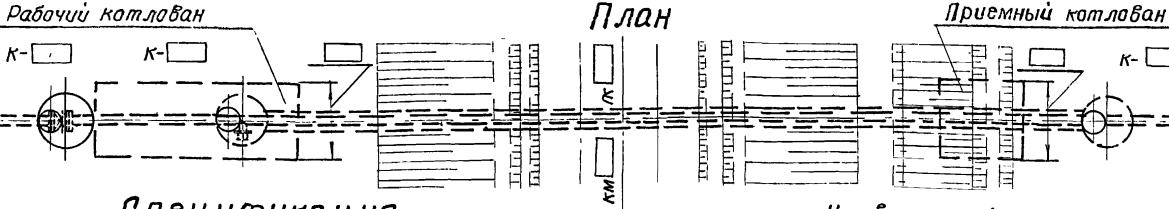
Конструкцию эстакады см. лист АР 13-16, альбом II.

				ТПР 901-09-9 НВ		
				переходы трубопроводами водопровода и канализации под железнодорожными путями на станциях и переходах и под автомобильными дорогами		
Изм	Лист	№ докум.	Подпись	Дата	Лит.	Лист
Проектир	С.А. Якова		<i>С.А. Якова</i>			6
Проверил	Лагутина		<i>Лагутина</i>			
Эксп. пр.	Литвак		<i>Литвак</i>			
Всп. спец.	Заболотин		<i>Заболотин</i>			
Нач. отд.	Москвалец		<i>Москвалец</i>			
Водопровод над экс.д. путями на станциях в вечномерзлых грунтах, надземный по эстакаде					Мосгипротранс Москва	

Альбом II
Тюльовые решения



Отметки земли
и земляного
полотна
расстояния

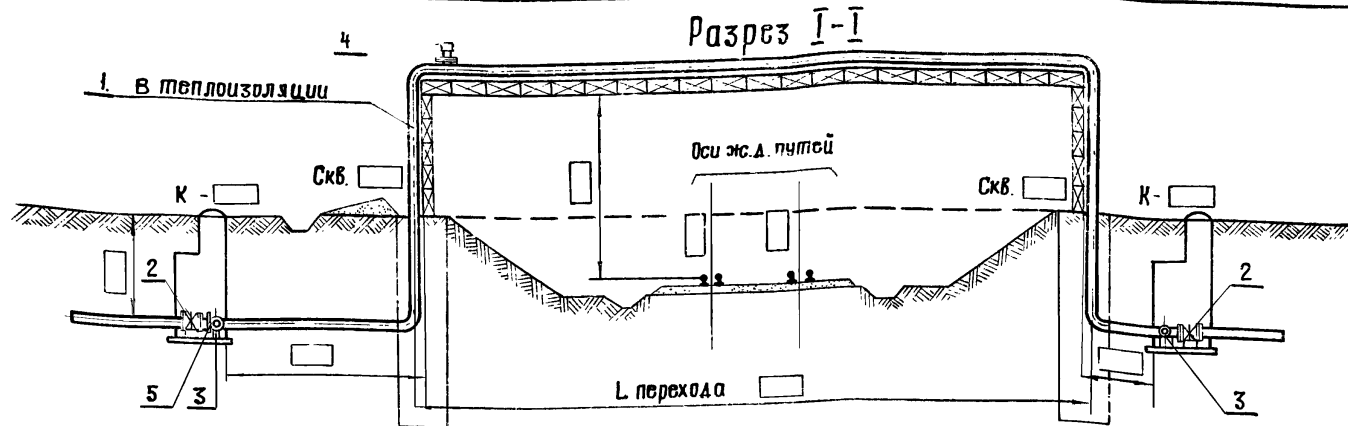


Спецификация

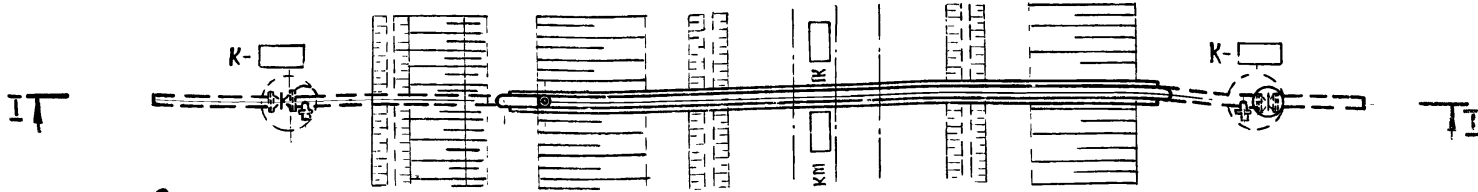
Поз	Обозначение	Наименование	Кол.	Примечание
1	ГОСТ 10704-76	Футляр ϕ <input type="text"/> м		
2	ГОСТ 10704-76	Труба рабочая ϕ <input type="text"/> м		
3		Задвижка ϕ <input type="text"/> шт	2	
4	Альбом санитарных коммуникаций Красноярского Промстройпроекта	Вантуз ϕ <input type="text"/> шт	1	незамержающее оборудование
5		Выпуск ϕ <input type="text"/> шт	1	
6	ГОСТ 10704-76	Трубы стальные ϕ 200, м		
7	Серия 1494-32	Зонт ϕ 200, шт	2	

1. Условия устройства подземного перехода см. пояснительную записку альбом I, стр. 4, 8, 10.
2. Необходимость установки отключающей арматуры и колодез для нее должна обосновываться при применении проекта с учетом местных условий.

ТПР 901-09-9				НВ				
Изм.	Лист	№ док.ум.	Подп.	Дата	Переходы трубопроводами водопровода и канализации по железнодорожному пути на станциях и перегонах и по автомобильным дорогам			
						Лит.	Лист	Лист
Проект.	Сидякова	Б.Сидя			Водопровод под ж.-д. путями на перегоне в вечномерзлых грунтах, подземный	Мосгипротранс	7	Москва
Провер.	Лагутина	М.Лагу						
Единнар.	Литвак							
Эл. спец.	Заболотин	И.Забол						
Нач. отд.	Маскалаев							



План



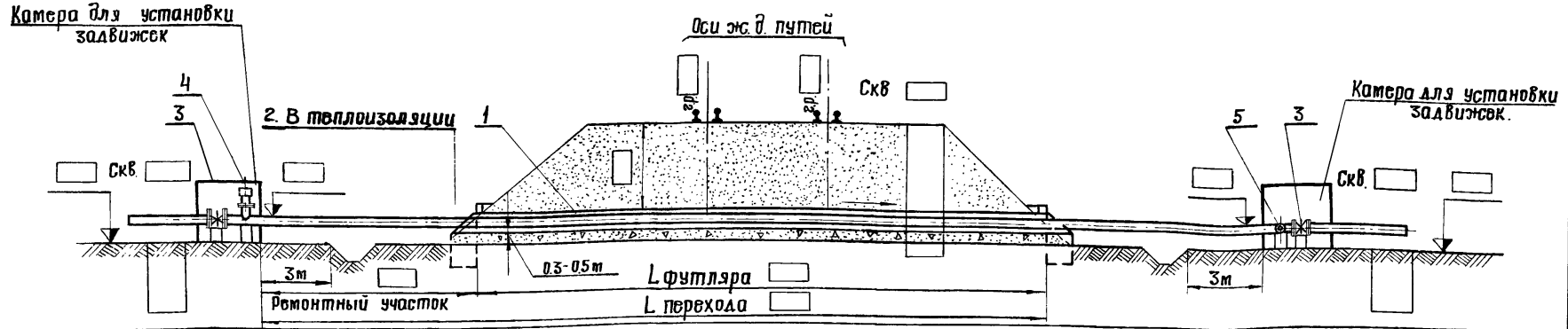
Спецификация

Поз.	Обозначение	Наименование	Кол	Примечание
1	ГОСТ 10704-76	Труба рабочая ф <input type="text"/> м		
2		Задвижка с электроприводом ф <input type="text"/> шт	2	
3	Альбом сантехнических коммуникаций Красноярского промышленного проекта	Выпуск ф <input type="text"/> шт	2	
4	Изматерзующее оборудование	Вантуз ф <input type="text"/> шт	1	
5	Капюлог цинкстэ приборостроения	Рвле давления , шт	1	

Конструкция эстакады см лист АР13 16, альбом II

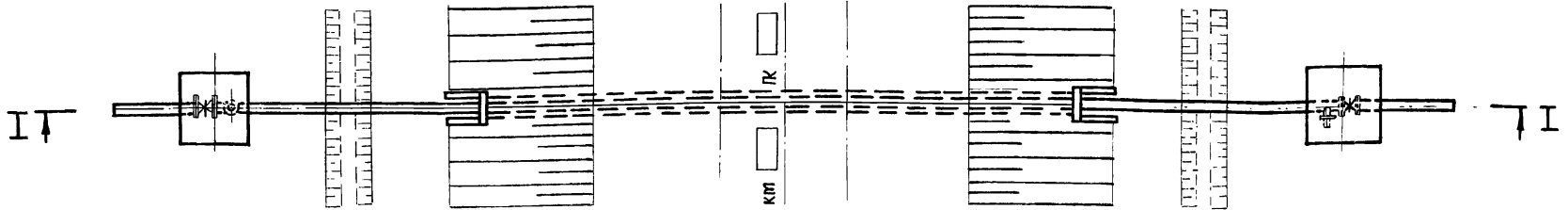
				ТПР 901-09-9 НВ		
				Переходы трубопроводами водопровода и канализации под железнодорожными путями на станциях и переездах и под автомобильными дорогами		
Изм	Лист	№ докум	ПДП	Дата	Лит	Листов
Проектир	Сидякова	<i>Сидякова</i>				
Проверил	Лагутина	<i>Лагутина</i>				
Эл инж пр	Литвак	<i>Литвак</i>				
Эл спец	Заболотин	<i>Заболотин</i>				
Нач отд	Москалец	<i>Москалец</i>				
Водопровод над ж.д. путями на переезде в бесчелюстных грунтах, надземный по эстакаде					8	
					Мосгипротранс Москва	

Разрез I-I



Отметки земли и зем. л. знаков полотна.																	
Расстояния																	

План



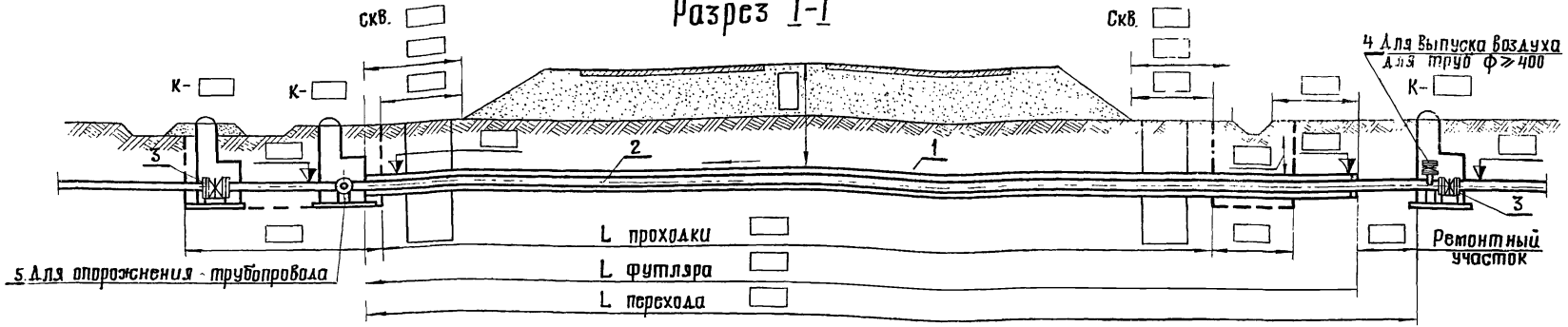
Спецификация

Поз.	Обозначение	Наименование	Кол.	Примечание
1	Типовой проект № 824	ЖС-б. труба □, м		
2	ГОСТ 10704-76	Труба рабочая ф □, м		
3		Задвижка ф □, шт	2	
4	Альбом сантехнических коммуникаций Красноярского строительного проекта	Вантуз ф □, шт	1	
5	Незамораживающее оборудование	Выпуск ф □, шт	1	

Условия устройства наземного перехода см. пояснительную записку, альбом I стр. 8-10.

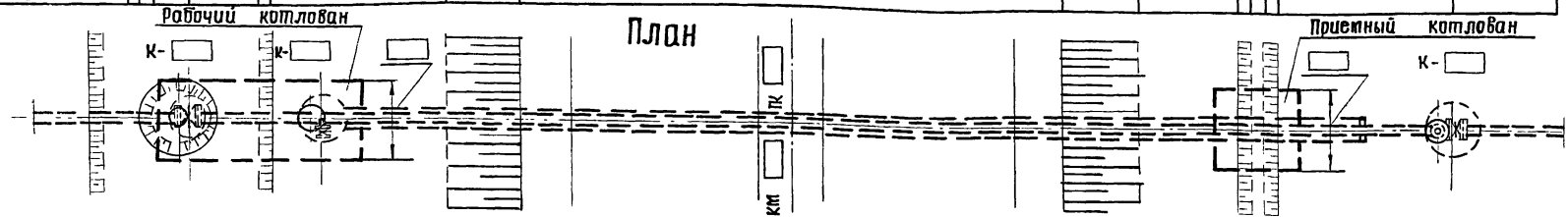
				ТПР 901-09-9		НВ
Переходы трубопроводами водопровода и канализации под железнодорожными путями на станциях и перегонах и под автомобильными дорогами.						
Изм	Лист	№ докум.	Подп.	Дата	Лист	Листов
Проектир	С.И. Якова		<i>С.И. Якова</i>		9	Мосгипротранс Москва
Проверил	Лягутина		<i>Лягутина</i>			
Эл. инж. пр.	Литвак		<i>Литвак</i>			
Эл. спец.	Заболотин		<i>Заболотин</i>			
нач. отд.	Москалец		<i>Москалец</i>			
Водопровод под ж.-д. путями на насыпи на переездах в бесчл. терзлых грунтах, наземный						

Разрез I-I



Попметки земли и земляного полотна																					
Расстояния																					

План



Спецификация

Поз.	Обозначение	Наименование	Кол.	Примечание
1	ГОСТ 10704-76	Футляр ϕ <input type="checkbox"/>		
2	ГОСТ 10704-76	Труба рабочая ϕ <input type="checkbox"/>		
3		Задвижка ϕ <input type="checkbox"/>	2	
4	Каталог ЦКБА (Цинтихимнефтемаш)	Задвижка $\phi 50$, шт.	1	
5		Задвижка ϕ <input type="checkbox"/>	1	

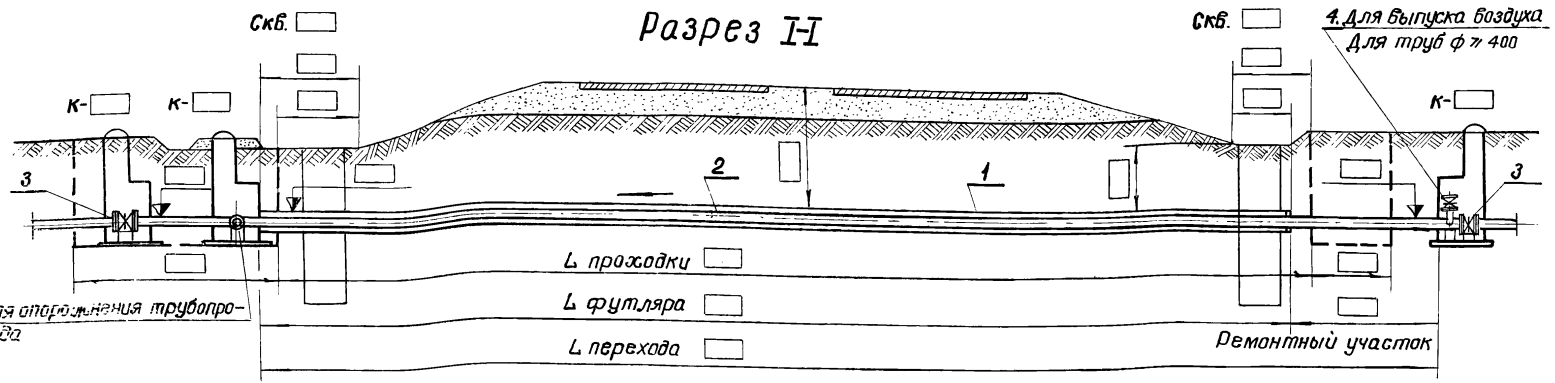
Необходимость установки отключающей арматуры и колодцев для нее должна обосновываться при применении проекта с учетом местных условий

				ТПР 901-09-9 НВ		
Переходы трубопроводов водопровода и канализации под железнобетонными путями на станциях и переездах и под автомобильными дорогами.						
Изм.	Лист	№ докум.	Подп.	Дата		
Проектир.	Сидякова	Всех			Лист	Лист
Проверил	Лагутина	М. М. М.			10	
Экз. спец.	Литвак					
Гл. спец.	Забалотин					
Нач. отд.	Яскалец					
Водопровод под автодорогой на насыпи высотой до 6 м					Мосгипротранс Москва	

Альбом II
Планы проектные решения.

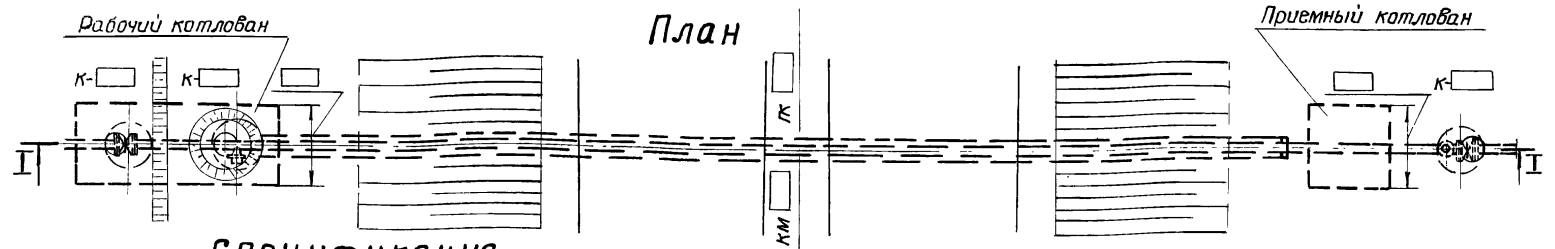
Сл. метр. Лист. и дата
Величина чпу. Подп. и дата

Разрез II



Отметки земли и земляного полотна										
Расстояния										

План



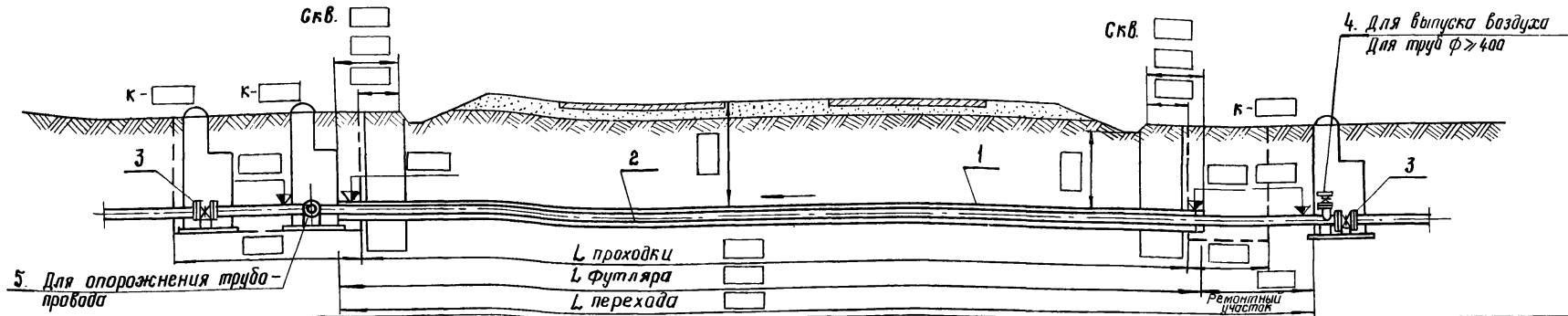
Спецификация

Поз.	Обозначение	Наименование	Кол.	Примечание
1	гост 10704-76	Футляр ф <input type="checkbox"/> м		
2	гост 10704-76	Труба рабочая ф <input type="checkbox"/> м		
3		Задвижка ф <input type="checkbox"/> шт	2	
4	Каталог ЦКБА (цинци жиннефтемаш)	Задвижка ф 50, шт	1	
5		Задвижка ф <input type="checkbox"/> шт	1	

Необходимость установки отключающей арматуры и колодезей для нее должна обосновываться при применении проекта с учетом местных условий

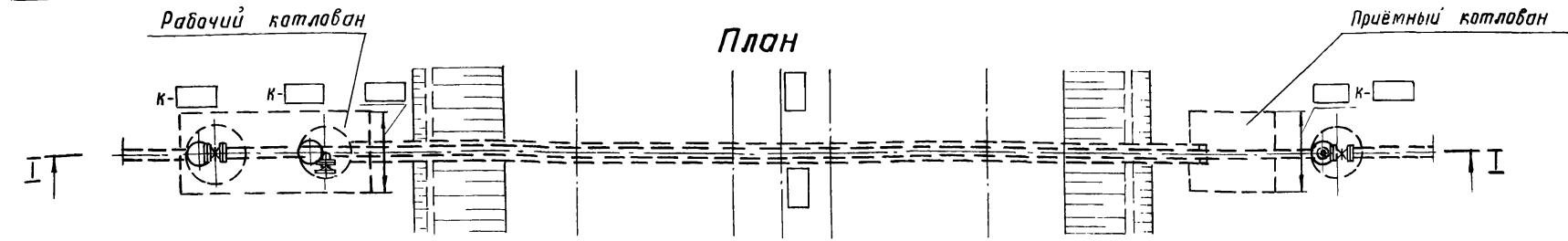
ТПР 901-09-9				НВ		
Изм	Лист	Коректум.	Подп.	Дата	Переходы трубопроводами водопровода и канализации под железнодорожными путями на станциях и переходная зонах и под автомобильными дорогами	
Проект	Сидякова	Инж.			Лит.	Лист
Провер.	Лагутина	Инж.				11
Эльничко	Литвак	Инж.			Мосгеипротранс	
Вл. спец.	Заболотин	Инж.			Москва	
Нач. отд.	Москалец	Инж.			Водопровод под автодорогой на насыпи обтекаемого профиля высотой до 1.5м	

Разрез I-I



Отметки земли и земляного полотна									
Расстояния									

План



Спецификация

Поз.	Обозначение	Наименование	Кол.	Примечание
1	ГОСТ 10704-76	Футляр ϕ [] м		
2	ГОСТ 10704-76	Труба рабочая ϕ [] м		
3		Задвижка ϕ [] см	2	
4	Каталог ЦКБЯ	Задвижка ϕ 50, шт	1	
5	(Цинтихимнефтемаш)	Задвижка ϕ [] см	1	

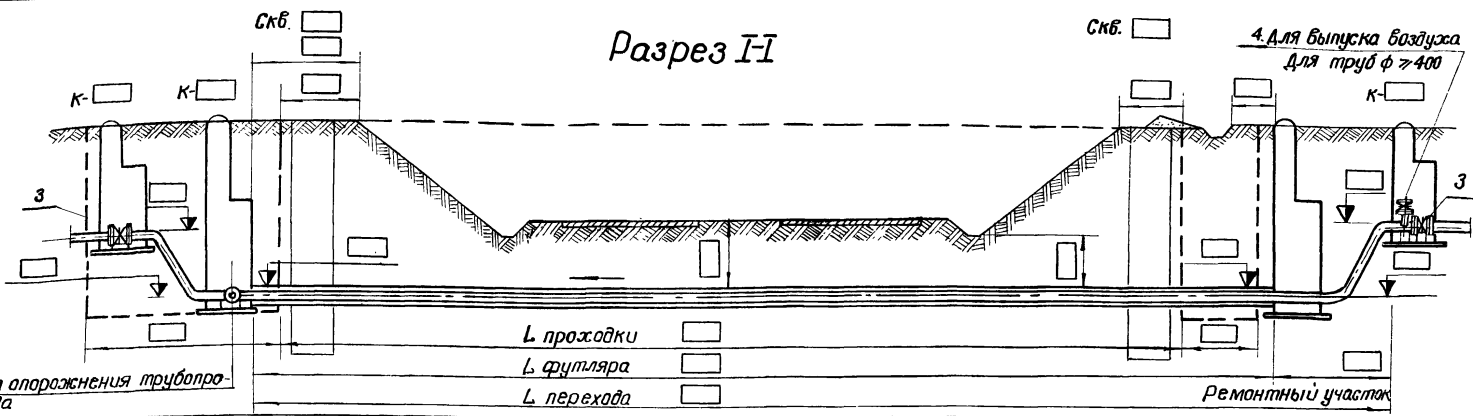
Необходимость установки отключающей арматуры и колодез для неё должна обосновываться при применении проекта с учетом местных условий

				ТПР 901-09-9			НВ
Переходы трубопроводами водопровода и канализации под железнодорожными путями на станциях и перегонах и под автомобильными дорогами							
Изм	Лист	№ докум.	Подп.	Дата			
Проектир.	Сидякова				Лит.	Лист	Листов
Проверил	Лагутина					12	
Гл. инж. пр.	Литвак				Водопровод под автодорогой на насыпи необстаеваемого проприя высотой 0.6 м		
Сл. спец. отд.	Заволодин						
Нач. отд.	Москалец						Мосгипротранс Москва

Технические решения приняты в соответствии с проектом № 101/09-9

Разрез I-I

4. Для выпуска воздуха для труб ф ≥ 400



5. Для опорожнения трубопровода

Л проходки
Л футляра
Л перехода

Ремонтный участок

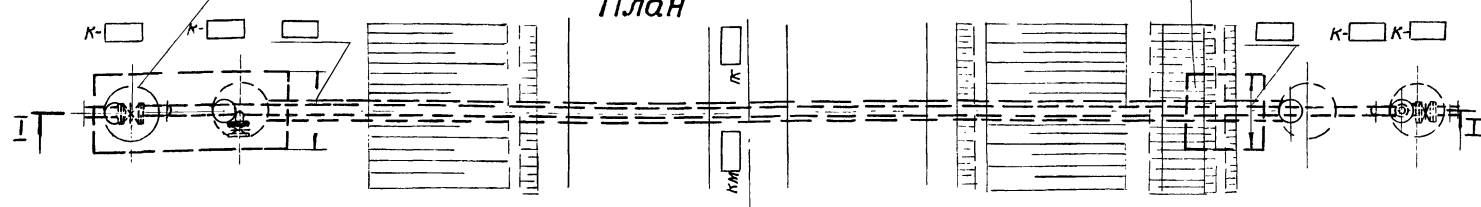
Отметки земли и земляного полотна

Расстояния

Рабочий котлован

План

Приемный котлован



Спецификация

Поз.	Обозначение	Наименование	Кол.	Примечание
1	ГОСТ 10704-76	Футляр ф [] м		
2	ГОСТ 10704-76	Труба рабочая ф [] м		
3		Задвижка ф [] шт	2	
4	Каталог ЦКБА	Задвижка ф 50, шт	1	
5	(Цинтижумнефтемаш)	Задвижка ф [] шт	1	

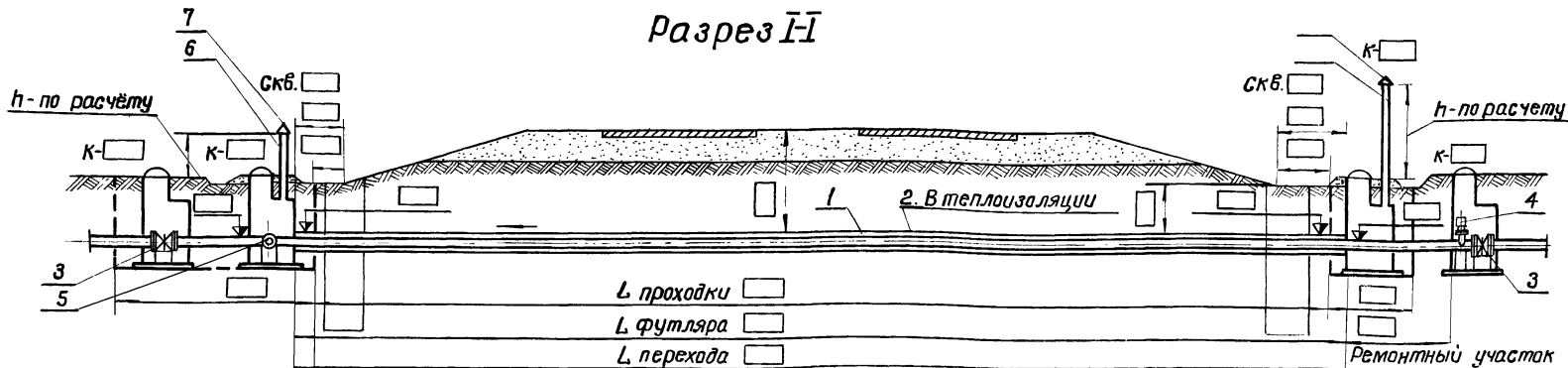
Необходимость установки отключающей арматуры и колодцев для нее должна обосновываться при применении проекта с учетом местных условий

Изм/Лист			надобум.	Подп.	Дата	ТПР 901-09-9	НВ	
Проект	Сидякова	О.В.						Лит.
Провер.	Лагутина	М.В.					13	
Эл.спец.	Литвак	Г.В.				Водопровод под автодорогой в выемке глубиной до 4 м	Моссиентранс	
Нач. отд.	Забалотин	С.В.					Москва	

16632-02 19 Копировал: Л.М./Полякова/ Формат 12г.

Имя автора, лист и дата, взаг. шифр, шифр, м.э.уров. Листов и дата

Разрез I-I

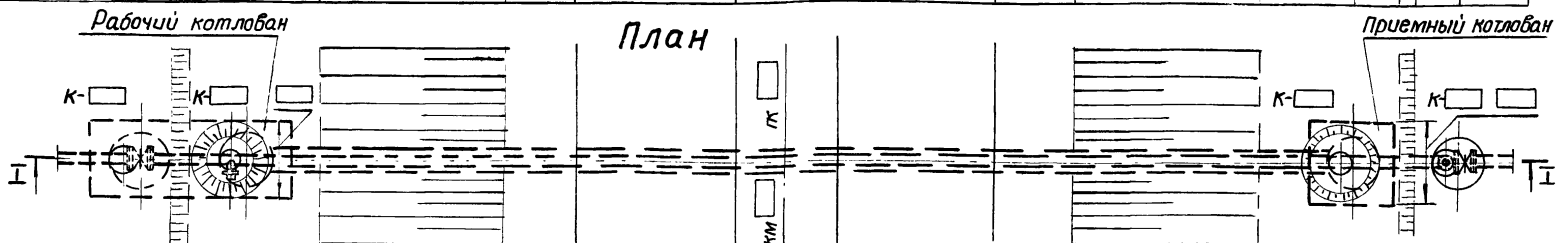


- L. проходки
- L. футляра
- L. перехода

Отметки земли и земляного полотна
 Расстояния

--	--	--	--	--	--	--	--	--	--	--

План



Спецификация

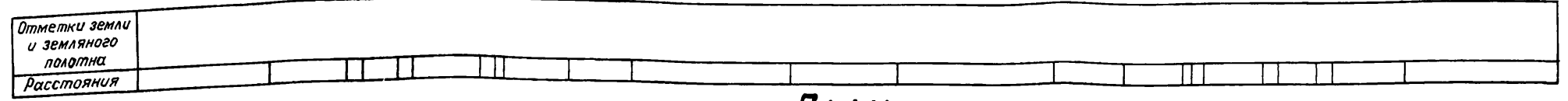
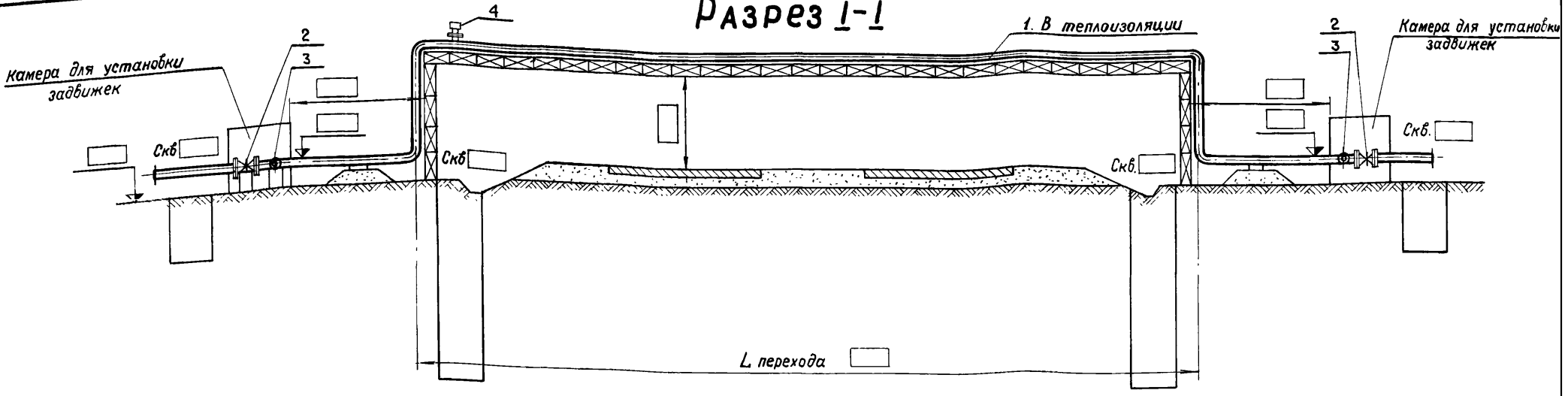
Поз.	Обозначение	Наименование	Кол.	Примечание
1	ГОСТ 10704-76	Футляр ф <input type="checkbox"/> , м		
2	ГОСТ 10704-76	Труба рабочая ф <input type="checkbox"/> , м		
3		Задвижка ф <input type="checkbox"/> , шт	2	
4	Альбом санитарных коммуникаций Красноярского Проектно-инженерного института. Незамерзающее оборудование	Вантуз ф <input type="checkbox"/> , шт	1	
5		Выпуск ф <input type="checkbox"/> , шт	1	
6	ГОСТ 10704-76	Трубы стальные ф <input type="checkbox"/> , м		
7	Серия 1.494-32	Зонт ф 200, шт	2	

- Условия устройства подземного перехода см. пояснительную записку, альбом I, стр. 4, 8.
- Необходимость установки отключающей арматуры и колодцев для нее должна обосновываться при применении проекта с учетом местных условий

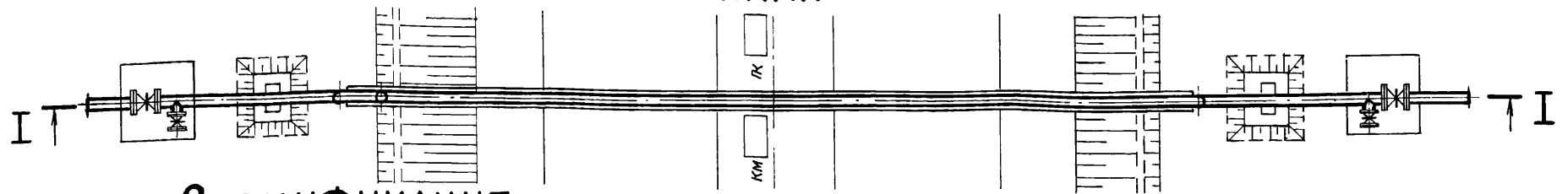
ТПР 901-09-9			НВ			
Изм./лист	Исполн.	Подп.	Дата	Переходы трубопроводами водопровода и канализации под железнодорожными путями на станциях и перегонах и под автомобильными дорогами		
Проект	Сидякова	Жуков		Лит.	Лист	Листов
Провер.	Лагутина	Жуков		14		
Эллипта	Литбак			Водопровод под автомобильной дорогой на насыпи в вечномёрзлых грунтах, подземный		
Ел. спец.	Забалатин			Мосгипротранс Москва		
Нач. отд.	Москалец					

Альбом II
Типовые проектные решения 901-09-9

Разрез I-I



ПЛАН



Спецификация

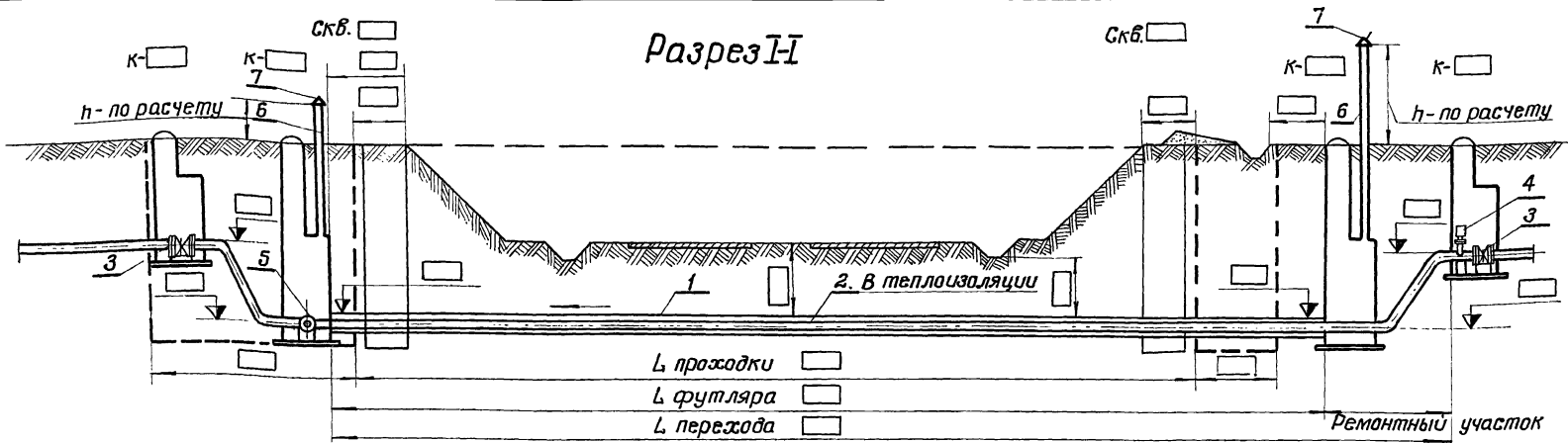
Поз.	Обозначение	Наименование	Кол.	Примечание
1	ГОСТ 10704-76	Труба рабочая ф [] , м		
2		Задвижка ф [] , шт.	2	
3	Альбом сантехнических коммуникаций Красноярского Промстройинипроекта «Незамёрзающее оборудование.»	Выпуск ф [] , шт.	2	
4		Вантуз ф [] , шт.	1	

Конструкцию эстакады см. листы AP-2,13,14, альбом II

				ТПР 901-09-9			НВ
Переходы трубопроводами водопровода и канализации под железнодорожными путями на станциях и перегонах и под автомобильными дорогами							
Изм	Лист	№ докум	Подп	Дата	Лит	Лист	Листов
Проектир	Сидякова					15	
Проверил	Лагутина						
Гл инж пр	Литвак						
Гл спец отд	Заболотин						
Нач отд	Москалец						
Водопровод над автодорогами на насыпи в вечномерзлых грунтах, надземный по эстакаде						Мосгипротранс МОСКВА	

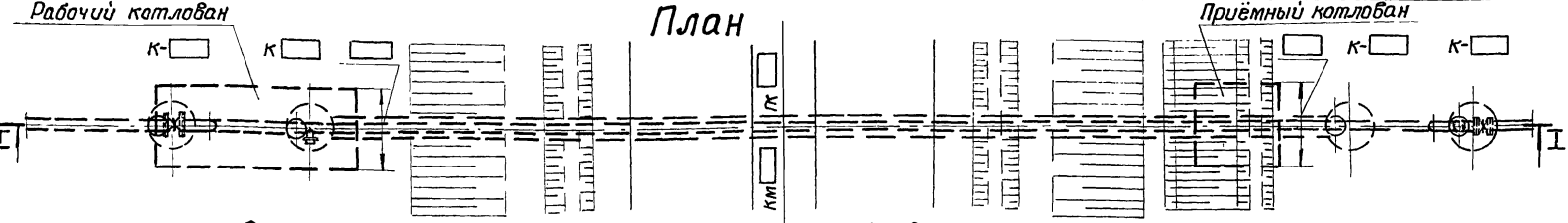
Подп и дата
Инв № дубл.
Взам. инв №
Подп и дата
Инв. № подл.

Разрез I-I



Отметки земли и земляного полотна	
Расстояния	

План



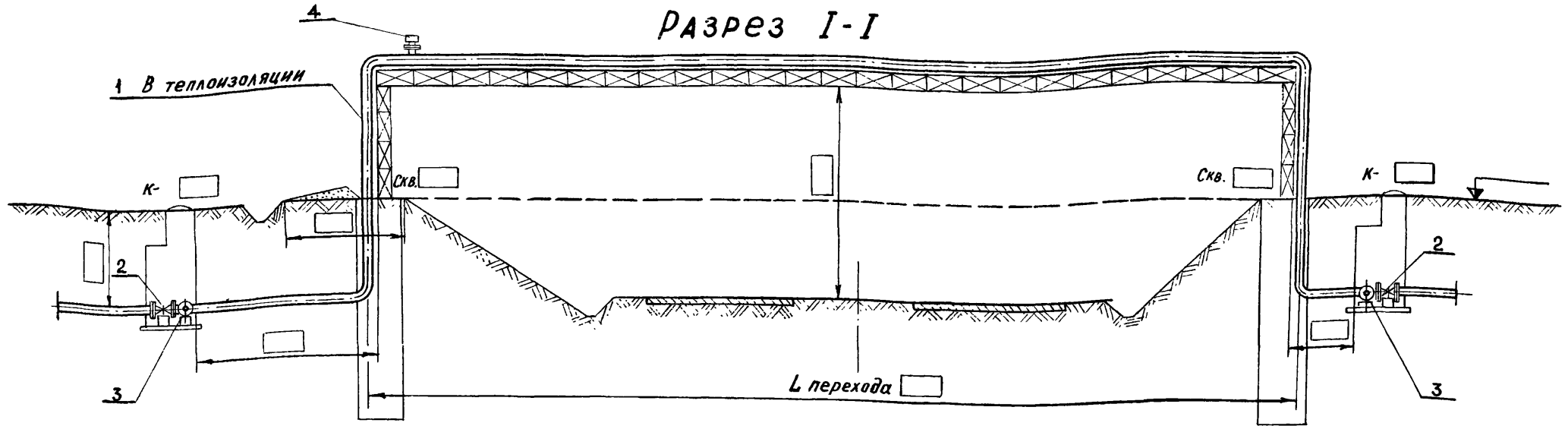
Спецификация

Поз.	Обозначение	Наименование	Кол.	Примечание
1	ГОСТ 10704-76	Футляр ф <input type="text"/> м		
2	ГОСТ 10704-76	Труба рабочая ф <input type="text"/> м		
3		Задвижка ф <input type="text"/> шт	2	
4	Альбом сантехнических коммуникаций Красноярского промышленного проекта Незамерзающее оборудование	Вантуз ф <input type="text"/> шт	1	
5		Выпуск ф <input type="text"/> шт	1	
6	ГОСТ 10704-76	Трубы стальные ф 200, м		
7	Серия 1.494-32	Зонт ф 200, шт	2	

- Условия устройства подземного перехода см. пояснительную записку, альбом I, стр. 4, 8.
- Необходимость установки отключающей арматуры и колодезь для нее должна обосновываться при применении проекта с учетом местных условий.

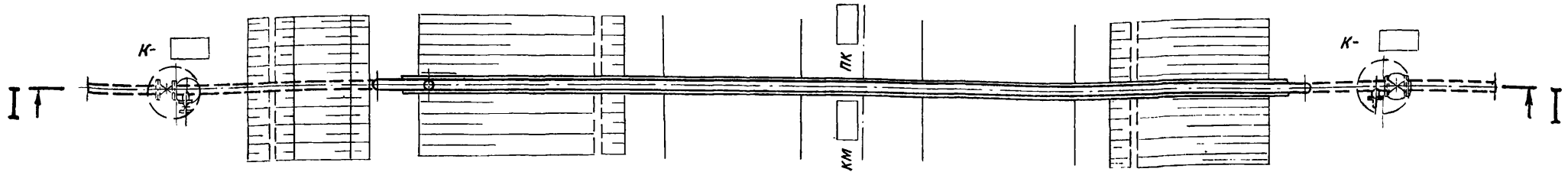
ТПР 901-09-9 НВ			
переходы трубопроводами водопровода и канализации по железнобетонным путям на станциях и переходах и под автомобильными дорогами			
Изм	Лист	№ док. ум.	Подп.
Проект	Сидякава	Сидякава	Сидякава
Провер.	Лагутина	Лагутина	Лагутина
Эксперт	Литбак	Литбак	Литбак
Эл. спец.	Забалотин	Забалотин	Забалотин
Нач. отд.	Москалец	Москалец	Москалец
Водопровод под автодорогой в выемке в беченомерных грунтах, подземный			Лит. Лист Листов
			16
			Мосгипротранс Москва

Разрез I-I



Отметки земли и земляного полотна										
Расстояния										

План



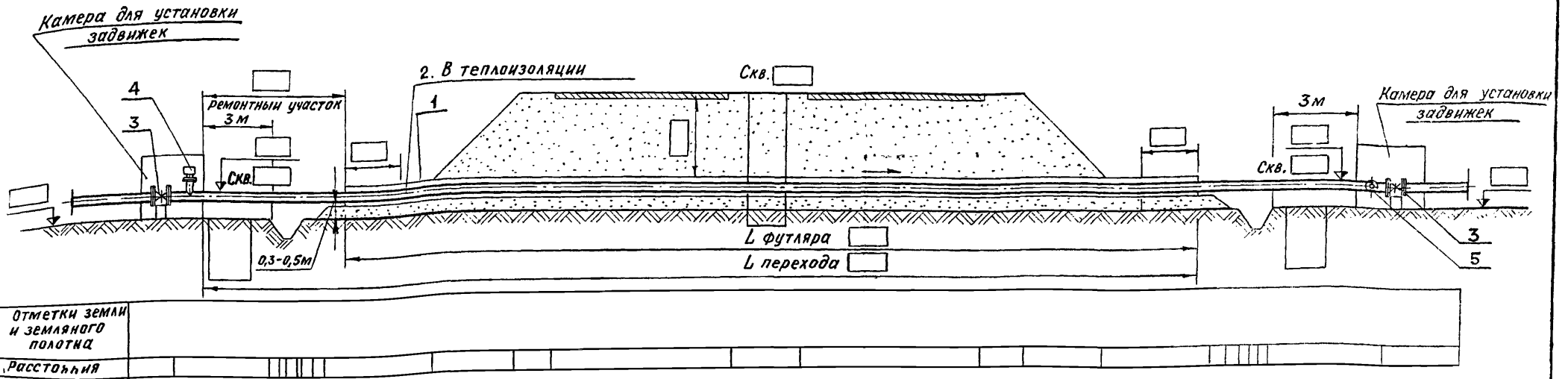
Спецификация

Поз.	Обозначение	Наименование	Кол.	Примечание
1	ГОСТ 10704-76	Труба рабочая ϕ <input type="text"/> м		
2		Задвижка ϕ <input type="text"/> шт.	2	
3	Альбом сантехнических коммуникаций Красноярского Промстройинипроекта. Незамерзающее оборудование.	Выпуск ϕ <input type="text"/> шт.	2	
4		Вантуз ϕ <input type="text"/> шт.	1	

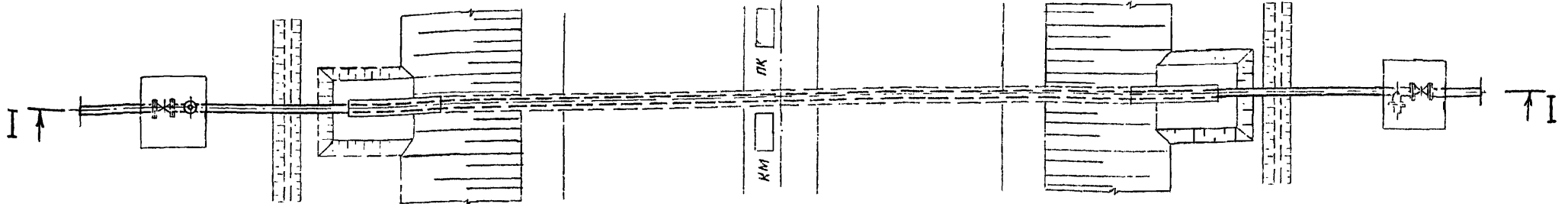
Конструкцию эстакады см. листы АР-2,13,14, альбом II

				ТПР 901-09-9			НВ
Переходы трубопроводами водопровода и канализации под железнодорожными путями на станциях и перегонах и под автомобильными дорогами							
Изм.	Лист	№ докум.	Подп.	Дата	Лит	Лист	Листов
Проектир	Сидякова		<i>Сидякова</i>			17	
Проверил	Лагутина		<i>Лагутина</i>				
Гл. инж. пр.	Литвак		<i>Литвак</i>				
Гл. спец. ота	Заволотин		<i>Заволотин</i>				
Нач. отд.	Москалец		<i>Москалец</i>				
Водопровод над автодорогами в выемке в вечномерзлых грунтах, надземный по эстакаде						МОСГИПРОТРАНС МОСКВА	

РАЗРЕЗ I-I



ПЛАН



Условия устройства наземного перехода см. пояснительную записку, альбом I, стр. 8

Спецификация

Поз	Обозначение	Наименование	Кол.	Примечание
1	ГОСТ 10704-16	Футляр \varnothing [] м		
2	ГОСТ 10704-76	Труба рабочая \varnothing [] м		
3		Задвижка \varnothing [] шт	2	
4	Альбом сачетехнических коммуникаций	Вантуз \varnothing [] шт	1	
5	Красноярского Проектноинипроекта «Незамёрзающее лаборирование»	Выпуск \varnothing []	1	

				ТПР 901-09-9			НВ			
				Переходы трубопроводами водопровода и канализации под железнодорожными путями на станциях и перегонах и под автомобильными дорогами						
изм.	Лист	№ докум	Подп	Дата				Лит	Лист	Листов
Проектир	Сидякова								18	
Проверил	Лагутина									
Гл инж. пр.	Андреев									
Гл спл. инж.	Заврастин									
Нач. отд.	Москалец									
				Водопровод под автодорогами на насыпи в вечномерзлых грунтах, наземный						
				Мосгипротранс Москва						

Таблицы проектные решения, Альбом I

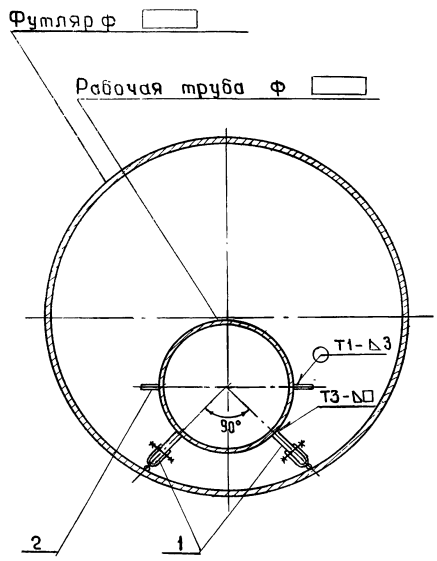


Таблица номеров опор

Диаметр рабочей трубы, мм	Минимальный диаметр футляра, мм														
	350	400	500	600	700	800	900	1000	1200	1250	1400	1500	1600	2000	2100
	Номер опоры														
150	1	1	—	2	—	—	—	2	2	—	—	—	—	—	—
200	—	1	—	2	—	—	—	2	2	—	—	—	—	—	—
250	—	—	1	—	2	—	—	2	2	—	—	—	—	—	—
300	—	—	1	—	2	—	—	2	2	—	—	—	—	—	—
350	—	—	—	1	—	2	—	2	2	—	—	—	—	—	—
400	—	—	—	1	—	2	—	2	2	—	—	—	—	—	—
500	—	—	—	—	1	—	2	2	2	—	—	—	—	—	2
600	—	—	—	—	—	1	—	2	2	—	—	—	—	—	2
800	—	—	—	—	—	—	—	1	2	—	—	—	—	—	2
1000	—	—	—	—	—	—	—	—	1	1	2	—	—	—	2
1200	—	—	—	—	—	—	—	—	—	—	1	1	2	—	2
1400	—	—	—	—	—	—	—	—	—	—	—	—	1	2	2

1 Опоры поз 1 привариваются к рабочей трубе и располагаются с шагом 0 м., см. стр. № 25 Альбом I.
 2 Сварные швы по ГОСТ 5264-69

Объемы материалов на футляр

поз.	Обозначение	Наименование	кол.	Примечание
1	Лист НВК-2,3	Опора № [] шт		
2	Лист НВК-14	Монтажная ручка, шт		

				ТПР 901-09-9		НВ		
				Переходы трубопроводов водопровода и канализации под железнодорожными путями на станциях и переездах и под автомобильными дорогами				
Изм	Лист	№ докум	подп	дата			Лист	
Рассчитан	Лисацын	4.10.12					Лист	
Проектир	Колчаева						19	
Проверш	Лазутина						Лист	
Гл. инжир	Питвак						Лист	
Гл. спец	Заболотин						Лист	
Нач. отд	Москалец						Лист	
Оборудование футляров					Тип I		Мосгипротранс Москва	

Лист № подл. Подл. и дата. Взвешиван. Числ. и дата. Подл. и дата.

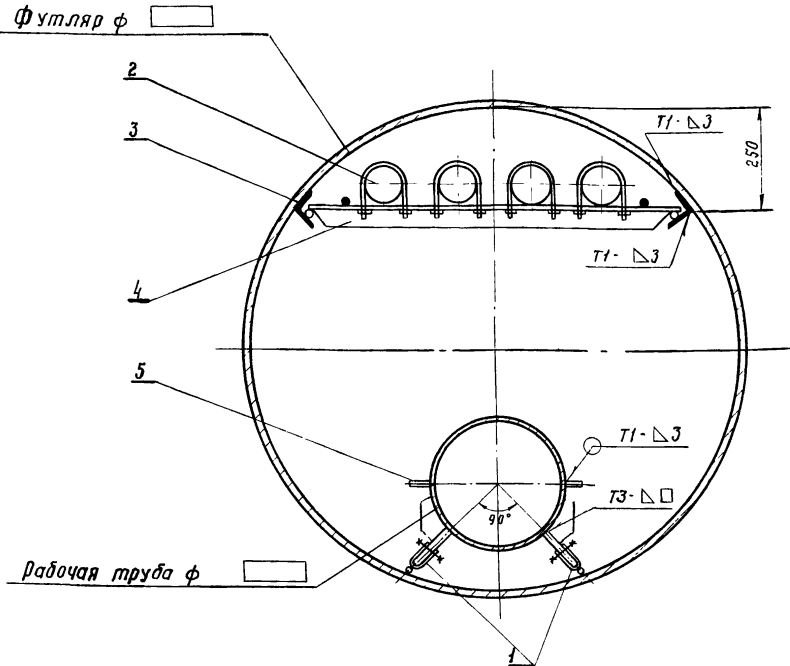


Таблица номеров опор

Диаметр рабочей трубы, мм	Минимальный диаметр футляра, мм		
	1200	1400	1600
150	2	—	—
200	2	—	—
250	2	—	—
300	2	—	—
350	2	—	—
400	2	—	—
500	2	—	—
600	2	—	—
800	—	2	—
1000	—	—	2

Объёмы материалов на футляр

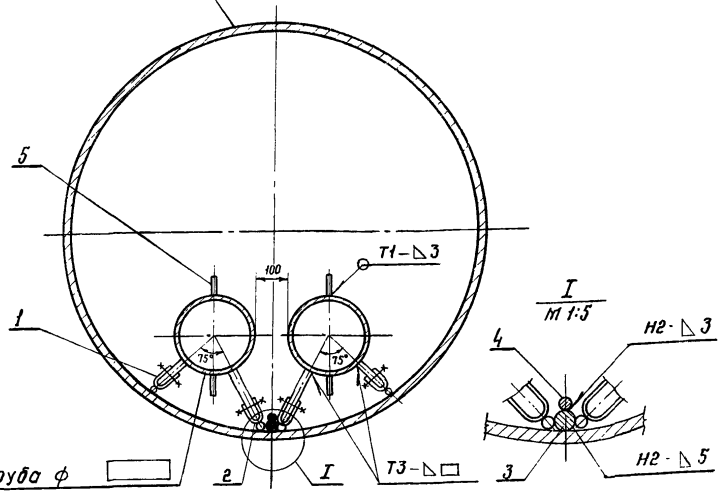
Поз	Обозначение	Наименование	Кол.	Примечание
1	Лист НВК-2,3	Опора № 2, шт.		
2	ГОСТ 1839-72	Трубы асбестоцементные ф 100, м		
3	ГОСТ 8510-72	Сталь угловая неравнополочная 75x50x5, м		
4	Лист НВК-13	Опора № 29, шт		
5	Лист НВК-14	Монтажная ручка, шт		

1. Опоры поз.1 привариваются к рабочей трубе и располагаются с шагом □ м, см стр. № 25 альбом I.
 2. Уголки поз.3 привариваются к футляру по всей длине
 3. Сварные швы по ГОСТ 5264-69

ТПР 901-09-9				НВ
Изм	Лист	№ докум.	Подп.	Дата
Рассчитал	Лисицын			
Проектир	Пожинова			
Проверил	Лагутина			
Эл. инж. пр.	Литвак			
Эл. спец. инж.	Заболотин			
Нач. отд.	Маскалец			
Переходы трубопроводов водопровода и канализации под железнобетонными путями на станциях и перегонах и под автомобильными дорогами				Лит. Лист Листов
Оборудование футляров. Тип I - Я				20
Мосгипротранс Москва				

Типовые проектные решения 901-09-9, Д.Лейбом II

Футляр φ



Рабочая труба φ

Таблица номеров опор

Диаметр рабочей трубы, мм	Минимальный диаметр футляра, мм						
	600	800	900	1000	1200	1400	1600
	Номер опоры						
150	3	—	—	2	2	—	—
200	—	3	—	2	2	—	—
250	—	—	3	3	3	—	—
300	—	—	—	3	3	—	—
350	—	—	—	—	4	—	—
400	—	—	—	—	5	—	—
500	—	—	—	—	—	6	—
600	—	—	—	—	—	—	7

- Опоры поз. 1 и 2 привариваются к рабочей трубе и располагаются с шагом 3 м.
- Направляющая поз. 3 приваривается к футляру по всей длине.
- Сварные швы по ГОСТ 5264-69.

Объёмы материалов на футляр

Поз.	Обозначение	Наименование	Кол.	Примечание
1	Лист НВК-2,3	Опора №1, шт.		
2	Лист НВК-2,3,4,5	Опора № <input type="text"/> , шт.		
3	ГОСТ 2590-71	Сталь арматурная круглая φ 20 А-1, м		
4	ГОСТ 2590-71	Сталь арматурная круглая φ 10 А-1, м		
5	Лист НВК-14	Монтажная ручка, шт.		

				ТПР 901-09-9			НВ		
				Переходы трубопроводов водопровода и канализации железобетонными пятами на станциях и переходах и под автомобильными дорогами.					
Изм	Лист	№ докум.	Подп.	Дат.			Лит	Лист	Листов
Рассчитал	Лисицын							21	
Проектировщик	Кожанова								
Проверил	Лагутина								
Эскиз по	Литвак								
Составил	Масляев								
Нач. отд.	Масляев								

Оборудование футляров. Тип II

Мосгипротранс Москва

16632-02 27

Копировал В. Брусилов

Формат 12Г

Г.Л.К. № 1/1990. Подпись и дата (взр.м. или м.Л.В.К. и др.). Подп. и дата

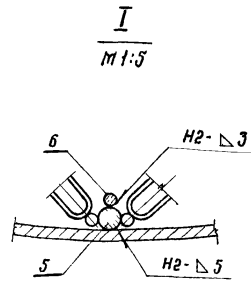
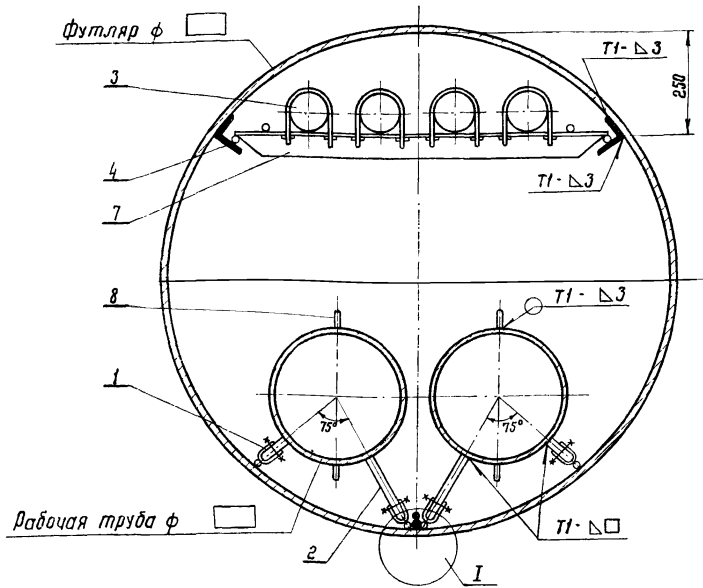


Таблица номеров опор

Диаметр рабочей трубы, мм	Минимальный диаметр футляра, мм		
	1200	1400	1600
Номер опоры			
150	2	—	—
200	2	—	—
250	3	—	—
300	3	—	—
350	4	—	—
400	5	—	—
500	—	6	—
600	—	—	7

Объемы материалов на футляр

Поз.	Обозначение	Наименование	Кол.	Примечание
1	Лист НВК-2,3	Опора №1, шт.		
2	Лист НВК-2,3,4,5	Опора №2, шт.		
3	ГОСТ 1839-72	Трубы асбестоцементные φ 100, м		
4	ГОСТ 8510-72	Сталь угловая неравнополочная 75x50x5, м		
5	ГОСТ 2590-71	Сталь арматурная круглая φ 20 А-I, м		
6	ГОСТ 2590-71	Сталь арматурная круглая φ 10 А-I, м		
7	Лист НВК-13	Опора №29, шт.		
8	Лист НВК-14	Монтажная ручка, шт.		

1. Опоры поз. 1 и 2 привариваются к рабочим трубам и располагаются с шагом 3 м.

2. Направляющая поз. 5 приваривается к футляру по всей длине.

3. Уголки поз. 4 привариваются к футляру по всей длине.

4. Сварные швы по ГОСТ 52 64-69

				ТПР 901-09-9		НВ			
Изм	Лист	№ докум	Подп	Дата	Переходы труб проходами водопровода и канализации под железнодорожными путями из стальных и железобетонных и под автомобильными дорогами.				
Рассчитал	Лисицын				Лит.	Лист	Листов		
Проектир	Кожанова					22			
Проверил	Логутина				Оборудование футляров. Тип П-А				
В.и.ж.п.	Литвак							Мосгипротранс	
В.л.спец	Заболотин							Москва	
Нач. отд.	Маскалец								

Тиловые проектные решения 901-09-9 Яльбот II

Футляр ф

Рабочая труба ф

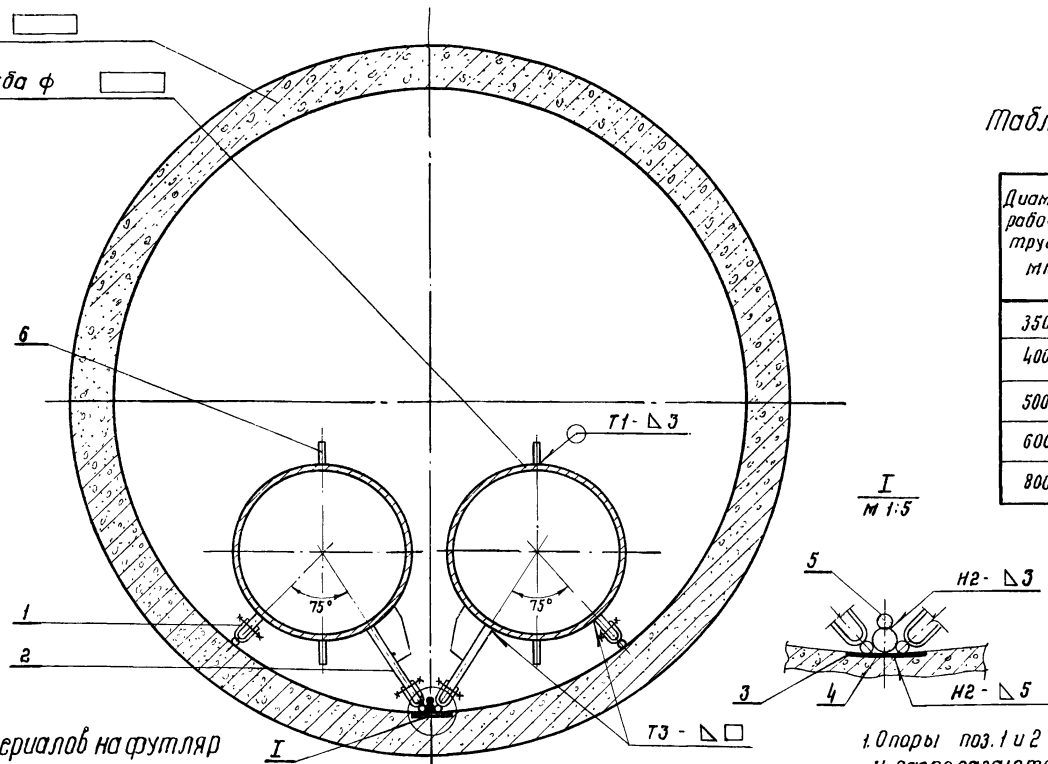
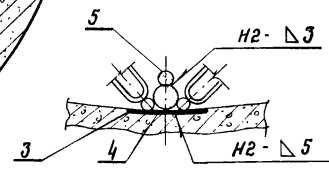


Таблица номеров опор

Диаметр рабочей трубы, мм	Минимальный диаметр футляра, мм	
	1500	2000
Номер опоры		
350	3	—
400	4	—
500	5	—
600	—	5
800	—	8

Объёмы материалов на футляр

Поз.	Обозначение	Наименование	Кол.	Примечание
1	Лист НВК-2,3	Опора №1, шт.		
2	Лист НВК-2,3,4,5	Опора № <input type="text"/> , шт.		
3	ГОСТ 103-76	Сталь полосовая 6x100, м		
4	ГОСТ 2590-71	Сталь круглая арматурная ф20А-I, м		
5	ГОСТ 2590-71	Сталь круглая арматурная ф10А-I, м		
6	Лист НВК-14	Монтажная ручка, шт.		



1. Опоры поз.1 и 2 привариваются к рабочим трубам и располагаются с шагом 3 м. Для трубы ф800 шаг опор 2.
 2. Закладная деталь поз.3,4 и 5 приваривается к арматуре ж-б. футляра.
 3. Сварные швы по ГОСТ 5264-69

				ТПР 901-09-9			НВ		
<i>Подходы трубопроводами водопровода и канализации под железнодорожными путями на станциях и перегонах и под автомобильными дорогами.</i>									
Изм.	Лист	№ докум.	Подп.	Дата					
Рассчитал	Лисицын								
Проектир	Полянова								
Проверил	Лагутина								
гл. инж. пр.	Литвак								
всп. инж.	Заболотин								
Нач. отд.	Москалец								
Оборудование футляров. Тип II-Б							Лист 23		
							Мосгипротранс Москва		

Имя, № прохода Подпись и дата

Взам. инж. № Инв. № прохода Подпись и дата

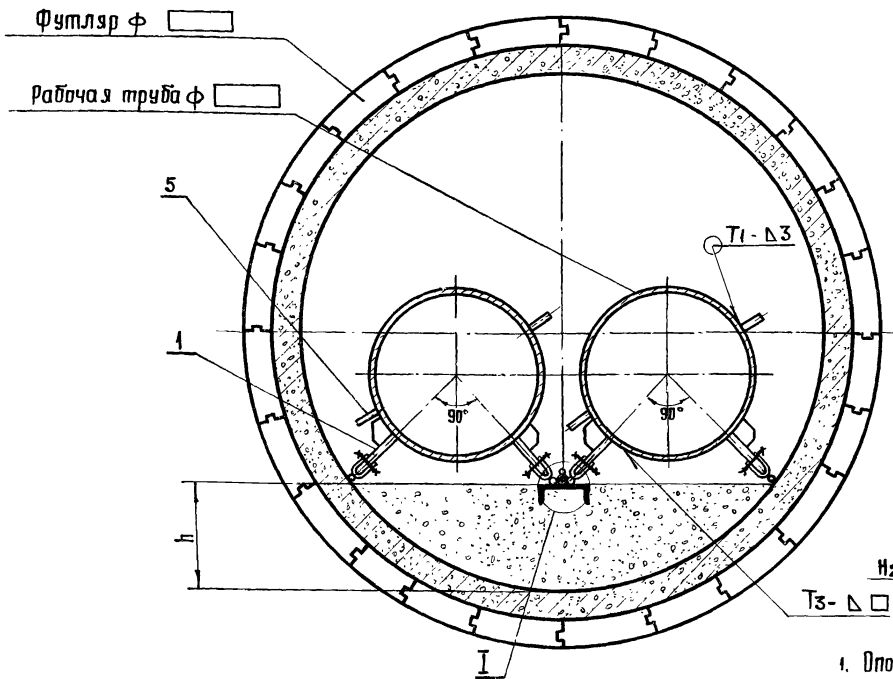
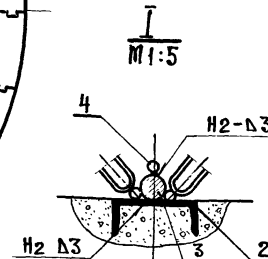


Таблица номеров опор

Диаметр рабочей трубы, мм	Минимальный диаметр футляра, мм			
	2100	2560	3600	4000
	Номер опоры			
350	3	—	—	—
400	3	—	—	—
500	3	—	—	—
600	3	—	—	—
800	—	3	—	—
1000	—	—	3	—
1200	—	—	—	3
1400	—	—	—	3

Таблица высоты набетонки

Диаметр рабочей трубы, мм	Минимальный диаметр футляра, мм			
	2100	2560	3600	4000
	Высота набетонки h, мм			
350	150	—	—	—
400	180	—	—	—
500	350	—	—	—
600	450	—	—	—
800	—	550	—	—
1000	—	—	430	—
1200	—	—	—	600
1400	—	—	—	950



Объемы материалов на футляр

Поз.	Обозначение	Наименование	Кол.	Примечание
1	Лист НВК-2,3	Опора № 3,	шт	
2	ГОСТ 8240-72	сталь прокатная швеллер №10,	м	
3	ГОСТ 2590-71	сталь круглая арматурная ф 20А-І,	м	
4	ГОСТ 2590-71	сталь круглая арматурная ф 10А-І,	м	
5	Лист НВК-14	Монтажная ручка,	шт.	
6		бетон М150,	м ³	

- Опоры поз.1 привариваются к рабочей трубе и располагаются с шагом □ м, см. стр. № 25 альбом I.
- Сварные швы по ГОСТ 5264-69

Изм.	Лист	№ докум.	Подп.	Дата
Рассчитал	Лисицын			
Проектиров	Коханова			
Проверил	Лазуткина			
Эл. спец. отв.	Литвак			
Нач. отд.	Заболотин			
	Москалец			

ТПР 901-09-9 НВ

Перехвалы трубопроводами водопровода и канализации под железобетонными плитами на стальных и железобетонных опорах и под автомобильными дорогами

Лист	Лист	Листов
	24	

Оборудование футляров Тип II-B

Мосгипротранс Москва

Тубовые проектные решения А.С. 101 II

Футляр ϕ

Рабочая труба ϕ

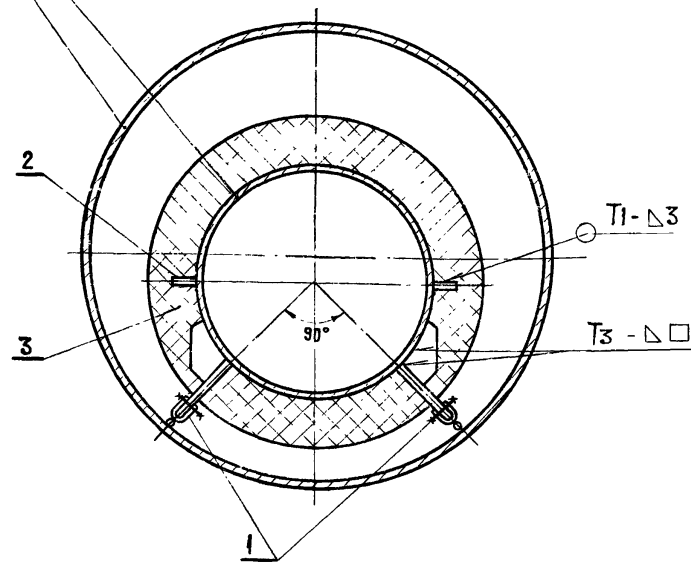


Таблица номеров опор

Диаметр рабочей трубы, мм	Минимальный диаметр футляра, мм									
	600	800	900	1000	1200	1250	1400	1500	1600	2000
	Номер опоры									
150	2	—	—	3	—	—	—	—	—	—
200	2	—	—	3	—	—	—	—	—	—
250	—	3	—	3	—	—	—	—	—	—
300	—	3	—	3	—	—	—	—	—	—
350	—	3	—	3	—	—	—	—	—	—
400	—	—	3	3	3	—	—	—	—	—
500	—	—	—	2	3	—	—	—	—	—
600	—	—	—	—	3	3	—	—	—	—
800	—	—	—	—	—	—	3	—	—	—
1000	—	—	—	—	—	—	—	3	3	—
1200	—	—	—	—	—	—	—	—	—	3
1400	—	—	—	—	—	—	—	—	—	3

Объемы материалов на футляр

Поз.	Обозначение	Наименование	Кол.	Примечание
1	Лист НВК-2,3	Опора № <input type="text"/> , шт.		
2	Лист НВК-14	Монтажная ручка, шт.		
3		Теплоизоляция, м ³		

1. Опоры поз. 1 привариваются к рабочей трубе и располагается с шагом \square м, см. стр. №25, альбом I.
 2. Сварные швы по ГОСТ 5264-69

				ТПР 901-09-9 НВ		
переходы трубопроводами, водопровода и канализации под железнодрожными путями на станциях и перегонах и под автомобильными дорогами						
Изм	Лист	№ док. ум.	Подпись	Дата	Лист	Листов
Рассчитал	Лисицын		<i>Лисицын</i>			
Проектир	Коханова		<i>Коханова</i>			
Проверил	Лагутин		<i>Лагутин</i>			25
Эл. инж. пр.	Литвак		<i>Литвак</i>			
Эл. спец.	Зоболотин		<i>Зоболотин</i>			
Нач. отд.	Москален		<i>Москален</i>			
Оборудование футляров. Тип III					Мосгипротранс МОСКВА	

Лист № подл. Подпись и дата Взам. инв. № Инв. № 4убл. Подпись и дата

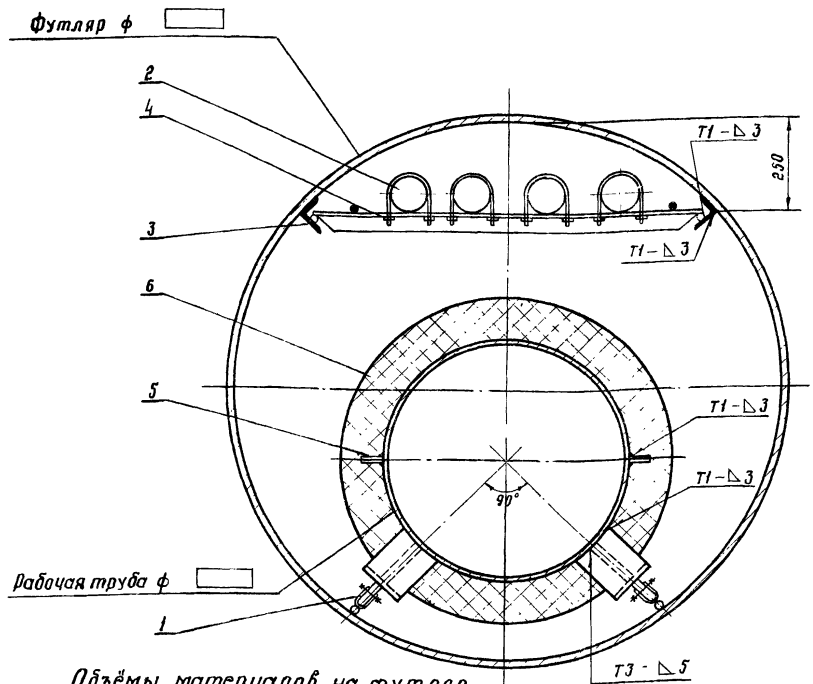


Таблица номеров опор

Диаметр рабочей трубы, мм.	Минимальный диаметр футляра, мм		
	1200	1400	1600
	Номер опоры		
150	4	—	—
200	4	—	—
250	4	—	—
300	4	—	—
350	4	—	—
400	4	—	—
500	4	—	—
600	—	4	—
800	—	—	4

Объемы материалов на футляр.

Поз.	Обозначение	Наименование	Кол.	Примечание
1	Лист НВК-4	Опора № 4, шт.		
2	ГОСТ 1839-72	Трубы асбестоцементные ф100, м		
3	ГОСТ 8510-72	Сталь угловая неравнополочная 75x50x5, м.		
4	Лист НВК-13	Опора № 29, шт.		
5	Лист НВК-14	Монтажная ручка, шт.		
6		Теплоизоляция, м³		

1. Опоры поз.1 привариваются к рабочей трубе и располагаются с шагом 3 м.
2. Сварные швы по ГОСТ 5264-69

				ТПР 901-09-9		НВ	
Изм.	Лист	№ докум.	Подп.	Дата	Переходы трубопроводам водопровода и канализации под железнодорожными путями и на стиснутой и переконной и под автомобильными дорогами		
Исполнит.	Лисицын				Лист	Лист	Листов
Проектир.	Кожанова					26	
Проверит.	Лагутина				Оборудование футляров. тип III-А		
Инж.пр.	Литвак						
Нач. отд.	Зодилова						
		Масляев					

Типовые проектные решения. Аварий II

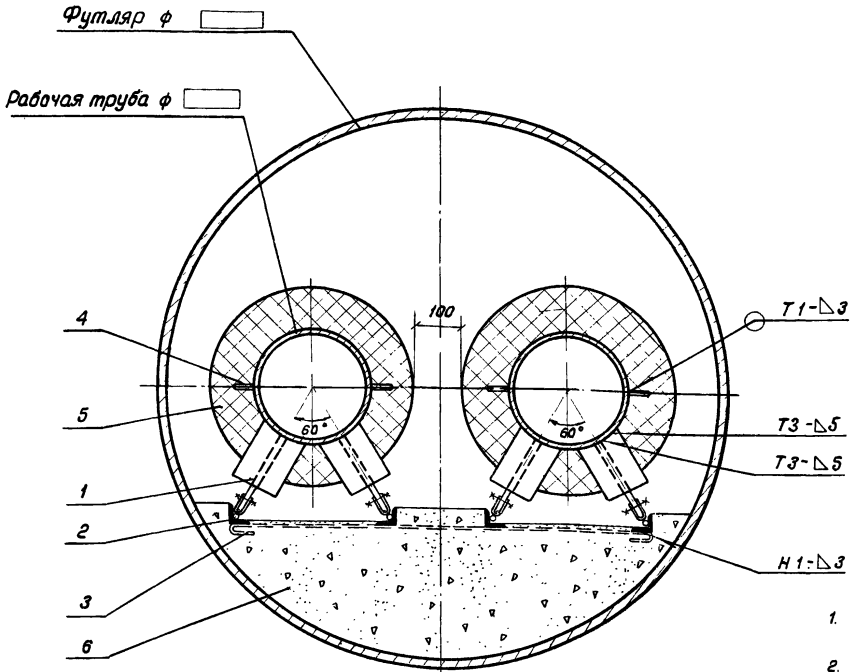


Таблица номеров опор

Диаметр рабочей трубы, мм	Минимальный диаметр футляра, мм				
	1200	1250	1400	1500	2000
Номер опоры					
150	3	3	—	—	—
200	3	3	—	—	—
250	3	3	—	—	—
300	—	—	4	4	—
350	—	—	4	4	—
400	—	—	—	4	—
500	—	—	—	—	4
600	—	—	—	—	4

- Опоры поз.1 привариваются к рабочим трубам и располагаются с шагом 3м.
- Поперечные связи поз.3 привариваются к уголкам поз.2 и располагаются с шагом 3м.
- Сварные швы по ГОСТ 5264-69

Объём материалов на футляр

Поз.	Обозначение	Наименование	Кол.	Примечание
1	Лист НВК-2,3,4	Опора №: <input type="text"/> , шт		
2	ГОСТ 8509-72	Сталь угловая равнополочная 50*5, м		
3	ГОСТ 2590-71	Сталь круглая арматурная φ 6 А-I, м		
4	Лист НВК-14	Монтажная ручка, шт		
5		Теплоизоляция, м³		
6		Бетон М 150, м³		

				ТПР 901-09-9			НВ		
<p><small>переходы трубопроводами, водопроводами и канализациями под автомобильными путями на станциях и перегонах и под автомобильными дорогами.</small></p>							Лист	Лист	Лист
							27		
<p>Оборудование футляров. Тип IV</p>							<p>Мосгипротранс Москва</p>		

Взам. инв. № 101/85 от 11.01.85 Подп. и дата: [signature] 11.01.85

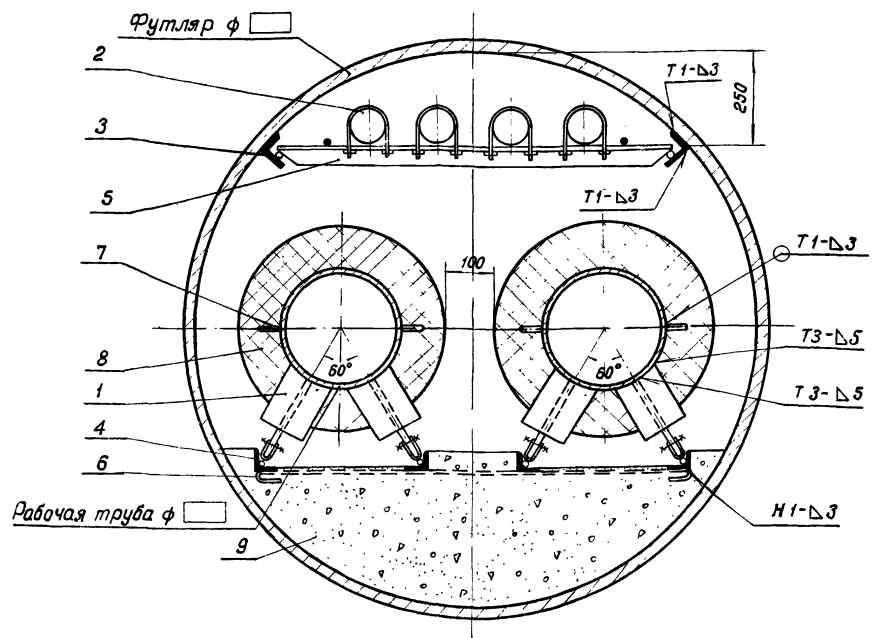


Таблица номеров опор

Диаметр рабочей трубы, мм	Минимальный диаметр футляра, мм		
	1200	1400	1600
150	3	—	—
200	3	—	—
250	3	—	—
300	—	4	—
350	—	4	—
400	—	—	4

1. Опоры поз.1 привариваются к рабочим трубам и располагаются с шагом 3м.
2. Уголки поз.3 привариваются к футляру по всей длине.
3. Поперечные связи поз.6 привариваются к уголкам поз.4 и располагаются с шагом 3м.
4. Сварные швы по гост 5264-69

Объёмы материалов на футляр

Поз.	Обозначение	Наименование	Кол.	Примечание
1	Лист НК-2,3,4	Опора № []		
2	гост 1839-72	Трубы асбестоцементные ф 100, м		
3	гост 8510-72	Сталь угловая неравнополочная 75*50*5, м		
4	гост 8509-72	Сталь угловая равнополочная 50*5, м		
5	Лист НК-13	Опора № 29, шт		
6	гост 2590-71	Сталь круглая арматурная ф8 А-I, м		
7	Лист НК-14	Монтажная ручка, шт		
8		Теплоизоляция, м		
9		Бетон М150, м³		

ТПР 901-09-9			НВ		
Переходы трубопроводами водопровода и канализации под железнодорожными путями на станциях и перегонах и под автомобильными дорогами					
Изм.	Лист	№ док.чл.	Подп.	Дата	
Рассчитал	Лисицын				
Проектир	Козанова				
Проверил	Лагутина				
Элькин	Литвак				
Эксперт	Заболотин				
Нач.отд.	Москалец				
Оборудование футляров. Тип IV-A			Мосгипротранс Москва		

Инв. № прог. Лист и дата
 Взам инв. № Инв. № прог. Лист и дата
 Типовые проектные решения. Альбом I

Футляр ф

Рабочая труба ф

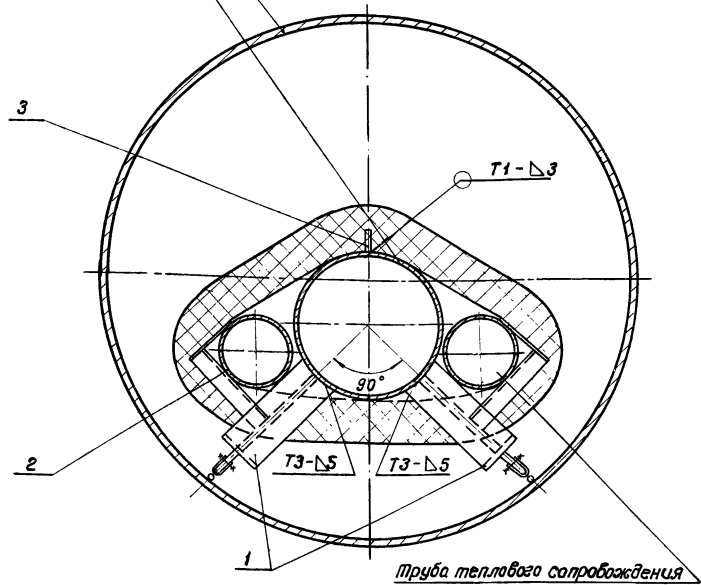


Таблица номеров опор

Диаметр рабочей трубы, мм	Минимальный диаметр футляра, мм						
	800	900	1000	1200	1250	1400	1500
Номер опоры							
150	9	—	9	9	—	—	—
200	—	10	10	10	—	—	—
250	—	—	11	11	—	—	—
300	—	—	—	12	12	—	—
350	—	—	—	13	13	—	—
400	—	—	—	—	—	13	13

- Диаметр труб теплового сопровождения принимается по расчёту, но не более указанного в таблице, альбом I.
- Опоры поз 1 привариваются к рабочей трубе и располагаются с шагом 3 м.
- Сварные швы по гост 5264-69

Объёмы материалов на футляр

Поз.	Обозначение	Наименование	Кол.	Примечание
1	лист НВК-6	Опора № <input type="text"/> , шт		
2	гост 10704-76	Трубы стальные ф <input type="text"/> , м		
3	лист НВК-14	Монтажная ручка, шт		
4		Теплоизоляция, м ³		

				ТТР 901-09-9		НВ	
Переходы трубопроводами водопровода и канализации по железобетонным футлярам на станциях и перегонах и по автомобильным дорогам							
Изм.	Лист	№ докум.	Подп.	Дата	Лит.	Лист	Листов
		Лисицын				29	
Проект: Коханов Проверил: Лавутин Ел инж. Лутвак гл. инж. Заболотин Нач. отд. Маскалец					Оборудование футляров. Тип V		Мосгипротранс Москва

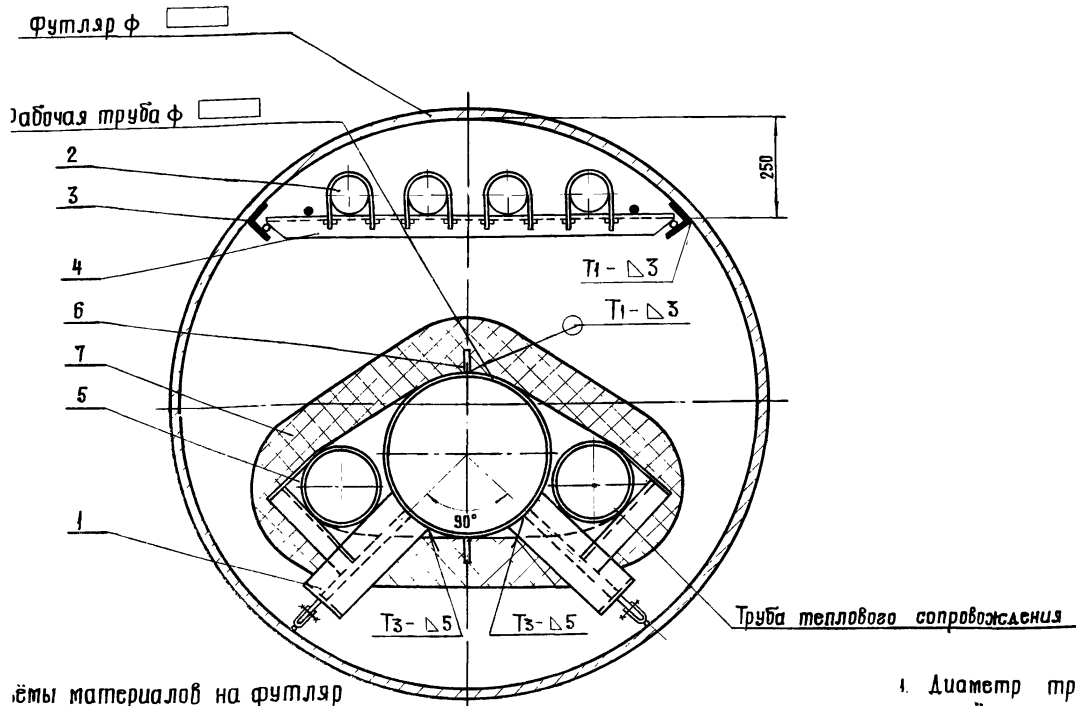


Таблица номеров опор

Диаметр рабочей трубы, мм	Минимальный диаметр футляра, мм	
	1200	1400
Номер опоры		
150	9	—
200	10	—
250	11	—
300	12	—
350	—	13
400	—	13

Список материалов на футляр

Поз.	Обозначение	Наименование	Кол.	Примечание
1	Лист НКВ-6	Опора № <input type="text"/> , шт.		
2	ГОСТ 1839-72	Трубы асбестоцементные ф 100, м		
3	ГОСТ 8510-72	Сталь угловая неравнополочная 75×50×5, м		
4	Лист НКВ-13	Опора № 29, шт.		
5	ГОСТ 10704-76	Трубы стальные ф <input type="text"/> , м		
6	Лист НКВ-14	Монтажная ручка, шт.		
7		Теплоизоляция, м ³		

- Диаметр труб теплового сопровождения принимается по расчёту, но не более указанного в таблицах, альбом I.
- Опоры поз 1 привариваются к рабочим трубам и располагаются с шагом 3 м
- Сварные швы по ГОСТ 5264-69

ТПР 901-09-9 НВ			
Изм	Лист	№ докум.	Подп. Дата
Рассчитал	Лицкий	Кочанова	
Проектир	Лагутина	Литвак	
Проверил	Забоятов		
Эл. инж. пр.			
Гл. спец. отд.			
Нач. отд.	Москолец		
Оборудование футляров Тип V - А			Лит. Лист Листов 30
			Мосгипротранс Москва

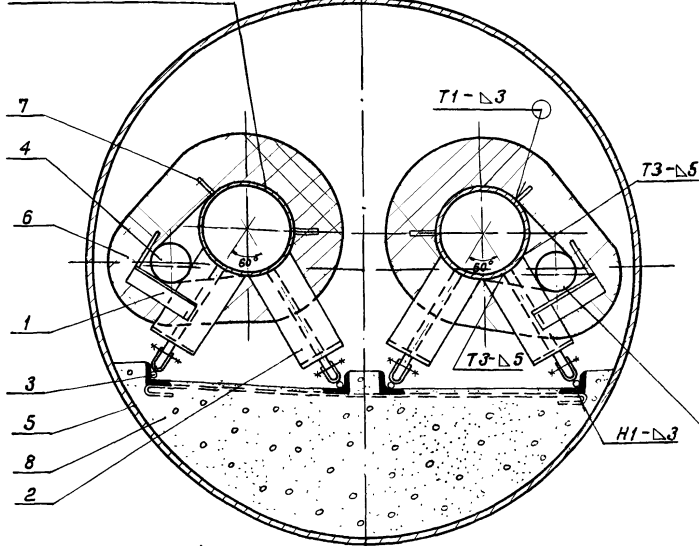
Типовые проектные решения. Альбом I

Таблица номеров опор

Диаметр рабочей трубы, мм	Минимальный диаметр футляра, мм											
	1200	1250	1400	1500	1600	2000						
мм	Номера опор											
	Поз.1	Поз.2	Поз.1	Поз.2	Поз.1	Поз.2	Поз.1	Поз.2	Поз.1	Поз.2	Поз.1	Поз.2
150	9	5	9	5	—	—	—	—	—	—	—	—
200	—	—	—	10	6	10	6	—	—	—	—	—
250	—	—	—	11	6	11	6	—	—	—	—	—
300	—	—	—	—	—	—	—	12	7	12	7	—
350	—	—	—	—	—	—	—	—	—	—	13	7
400	—	—	—	—	—	—	—	—	—	—	13	7

Футляр ф

Рабочая труба ф



Труба теплового сопровождения

Объёмы материалов на футляр

Поз.	Обозначение	Наименование	Кол.	Примечание
1	Лист НВК-6	Опора № <input type="text"/> , шт		
2	Лист НВК-4,5	Опора № <input type="text"/> , шт		
3	ГОСТ 8509-72	Сталь угловая равнополочная 50x5, м		
4	ГОСТ 10704-76	Трубы стальные ф <input type="text"/> , м		
5	ГОСТ 2590-71	Сталь круглая арматурная ф 6А-I, м		
6		Теплоизоляция, м		
7	Лист Н ВК-14	Монтажная ручка, шт		
8		Бетон М150, м ³		

1. Диаметр труб теплового сопровождения принимается по расчёту, но не более указанного в таблицах, альбом I.
2. Опоры поз. 1, 2 привариваются к рабочей трубе и располагаются с шагом 3 м.
3. Поперечные связи поз. 5 привариваются к уголкам поз. 3 и располагаются с шагом 3 м.
4. Сварные швы по ГОСТ 5264-69.

ИНВ. № подл. Подп. и дата. Взам. инв. № инв. № подл. Подп. и дата.

				ТПР 901-09-9 НВ		
Изм.	Лист	№ док.ум.	Подп.	Дата	Передачи трубопроводам водопровода и канализации под железнодорожными путями на станциях и перегонах и под автомобильными дорогами	
Рассчитал	Лисичкин				Лист	Лист
Проектировщик	Косынова				31	
Проверил	Лагутина					
Электр. оп.	Литвак					
Электр. оп. заготовит.	Литвак					
Нач. отд.	Москалец					
Оборудование футляра об. Тип VI					Мосгипротранс Москва	

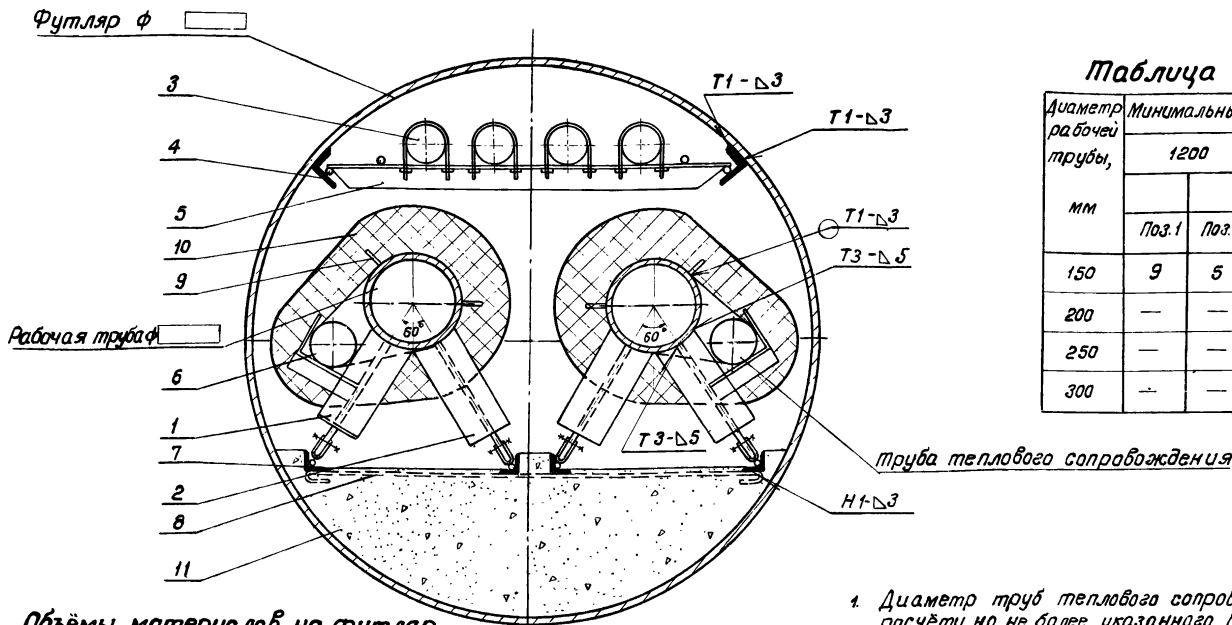


Таблица номеров опор

Диаметр рабочей трубы, мм	Минимальный диаметр футляра, мм					
	1200	1400	1600			
мм	Номера опор					
	Поз.1	Поз.2	Поз.1	Поз.2	Поз.1	Поз.2
150	9	5	—	—	—	—
200	—	—	10	6	—	—
250	—	—	11	6	—	—
300	—	—	—	—	12	7

Объёмы материалов на футляр

Поз.	Обозначение	Наименование	Кол.	Примечание
1	Лист НВК-6	Опора № <input type="text"/>		
2	Лист НВК-4,5	Опора № <input type="text"/>		
3	ГОСТ 1839-72	Трубы асбестоцементные ф 100, м		
4	ГОСТ 8510-72	Сталь угловая неравнополочная 75x50x5, м		
5	Лист НВК-13	Опора № 29		
6	ГОСТ 10704-76	Трубы стальные ф <input type="text"/> м		
7	ГОСТ 8509-72	Сталь угловая равнополочная 50x5, м		
8	ГОСТ 2590-71	Сталь круглая арматурная ф 6 А-I, м		
9	Лист НВК-14	Монтажная ручка, шт		
10		Теплоизоляция, м³		
11		Бетон М150, м³		

- Диаметр труб теплового срабатывания принимается по расчёту, но не более указанного в таблицах, альбом I.
- Опоры поз. 1, 2 привариваются к рабочим трубам и располагаются с шагом 3 м.
- Поперечные связи поз. 8 привариваются к узелкам поз. 7 и располагаются с шагом 3 м.
- Узелки поз. 4 привариваются к футляру по всей длине.
- Сварные швы по ГОСТ 5264-69.

				ТПР 901-09-9			НВ			
Переходы трубопроводов водопровода и канализации под железнодорожными путями на станциях и перегонах и под автомобильными дорогами										
Изм.	Лист	№ докум.	Подп.	Дата				Лист	Лист	Листов
Рассчитал	Лисицын							32		
Проектир	Косанова									
Проверил	Лагутина									
Эл. инж.	Литвак									
Инж. спец.	Заболотин									
Начальн.	Москалец									
Оборудование футляров. Тип VI-A								Мосгипротранс Москва		

Типовые проектные решения. Альбом II

Ведомость основных комплектов

Обозначение	Наименование	Примечание
АР	Архитектурно-строительные решения	
НВ	Наружные сети водоснабжения	
НК	Наружные сети канализации	
НВК	Наружные сети водоснабжения и канализации	
АК	Антикоррозийная защита	

Ведомость чертежей основного комплекта НК

1	2	3	4
Лист		Наименование	Примечание
НК-1		Общие данные. Начало и окончание	
НК-2		Канализация под эс.-д. путями на станции	
НК-3		Канализация под эс.-д. путями на насыпи высотой до 6 м на перегоне	
НК-4		Канализация под эс.-д. путями в выемке глубиной до 4 м на перегоне	
НК-5		Канализация под эс.-д. путями на деловской территории	
НК-6		Канализация под эс.-д. путями на деловской территории с устройством лотка в футляре	

1	2	3	4
НК-7		Канализация под эс.-д. путями на станции в вечномёрзлых грунтах	
НК-8		Канализация под эс.-д. путями на перегоне в вечномёрзлых грунтах	
НК-9		Канализация под эс.-д. путями на насыпи на перегоне в вечномёрзлых грунтах	
НК-10		Канализация под автодорогой на насыпи высотой до 6 м	
НК-11		Канализация под автодорогой на насыпи обтекаемого профиля высотой до 1,5 м	
НК-12		Канализация под автодорогой на насыпи необтекаемого профиля высотой до 0,6 м	
НК-13		Канализация под автодорогой в выемке глубиной до 4 м	
НК-14		Канализация под автодорогой на насыпи в вечномёрзлых грунтах	
НК-15		Канализация под автодорогой в выемке в вечномёрзлых грунтах	
НК-16		Канализация под автодорогой на насыпи высотой до 6 м в вечномёрзлых грунтах, наземная	
НК-17		Оборудование футляров. Тип VII	
НК-18		Оборудование футляров Тип VII - А	
НК-19		Оборудование футляров. Тип VIII	

Типовые проектные решения разработаны в соответствии с действующими нормами и правилами.

Гл. инженер проекта *Литвак* / Литвак /

ТПР 901-09-9 НК

Изм	Лист	№ докум	Подп	Дата	Переходы трубопроводами водопровода и канализации под эселектрическими путями на станциях и перегонах и под автомобильными дорогами					
Проектиров					Лит	Лист	Листов			
Проверил						1	34			
Эл.инж.пр		Литвак			Общие данные Начало					
Эл.специал		Зиборович						Мосгипротранс Москва		
Нач. ота.		Мисколец								

Циф. м. подл. Подл. и. доп. Изм. и. доп. Инв. м. доп. Подл. и. доп.

1	2	3		4
НК-20	Оборудование	футляров	Тип IX	
НК-21	Оборудование	футляров	Тип IX-A	
НК-22	Оборудование	футляров	Тип X	
НК-23	Оборудование	футляров	Тип X-A	
НК-24	Оборудование	футляров	Тип XI	
НК-25	Оборудование	футляров	Тип XI-A	
НК-26	Оборудование	футляров	Типы XII и XIII	
НК-27	Оборудование	футляров	Тип XIV	
НК-28	Оборудование	футляров	Тип XIV-A	
НК-29	Оборудование	футляров	Тип XV	
НК-30	Оборудование	футляров	Тип XV-A	
НК-31	Оборудование	футляров	Тип XVI	
НК-32	Оборудование	футляров	Тип XVI-A	
НК-33	Оборудование	футляров	Тип XVII	
НК-34	Оборудование	футляров	Тип XVII-A	

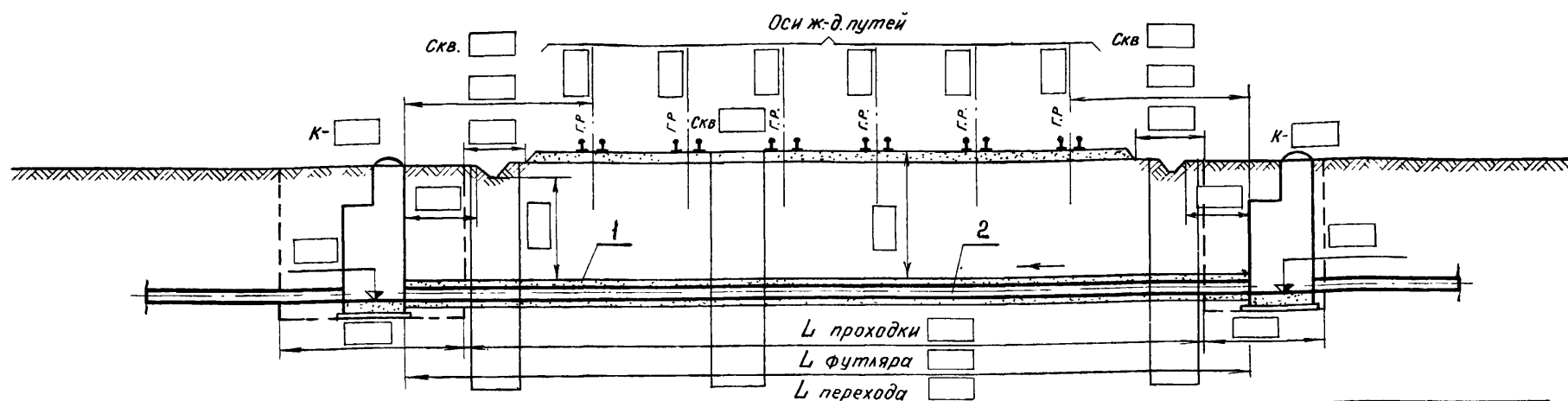
Ведомость примененных и ссылочных документов

Обозначение	Наименование	Примечание
ГОСТ 5264 - 69	Швы сварных соединений ручная электродуговая сварка	
ТП 901-9-1	Канализационные колодцы.	Разраб. инж. пр. инженерного оборудования
101/2	Унифицированные сборные водопро- пускные трубы для железных и авто- мобильных дорог общей сети и протышенных под прямым углом	
777/1 (3.501-59)	Сборные водопускные трубы для автомобильных дорог	

					ТПР 901-09-9		НК		
					Переклад трубопроводов водопровода и канализации под железнодорожными путями на станциях и перегонах и под автомобильными дорогами				
Изм	Лист	№ докум	Подп	Дата			Лист	Лист	Листов
Проектир							1		
Проверил									
Инж. пр.		Литвак			Общие данные. Окончание		Мосгипротранс Москва		
Сп. специал.		Заболотин							
Ноч. отд.		Маскалец							

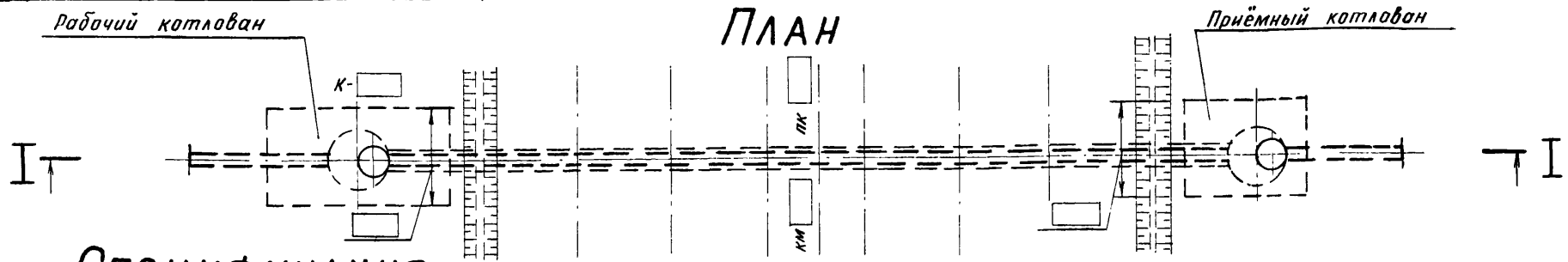
Альбом II
Типовые проектные решения 901-09-9

Разрез I-I



Отметки земли и земляного полотна	
расстояния	

План



Спецификация

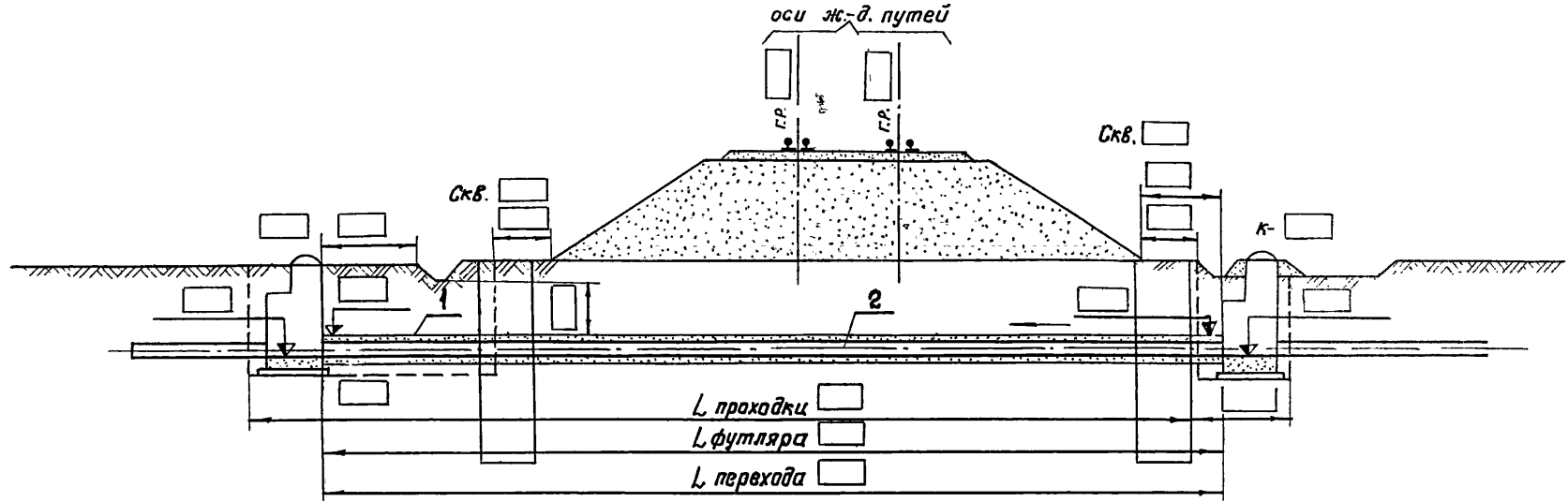
Поз.	Обозначение	Наименование	Кол.	Примечание
1		Футляр ϕ <input type="text"/> м		
2		Труба рабочая ϕ <input type="text"/> м		

При производстве работ открытым способом футляр прокладывается только под главными, смежными с ними и приемо-отправочными путями.

ТПР 901-09-9				НК		
Переходы трубопроводами водопровода и канализации под железнодорожными путями на станциях и перегонах и под автомобильными дорогами						
Изм.	Лист	№ докум.	Подп.	Дата	Лит	Лист
Проектир	Сидякова	Б.С.				
Проверил	Лагутина	М.М.				
Инж. по	Литвак					
Инж. по	Заволотин					
Инж. по	Маскалец					
Канализация под ж-д путями на станции					Лит 2	
Мосгипротранс					Москва	

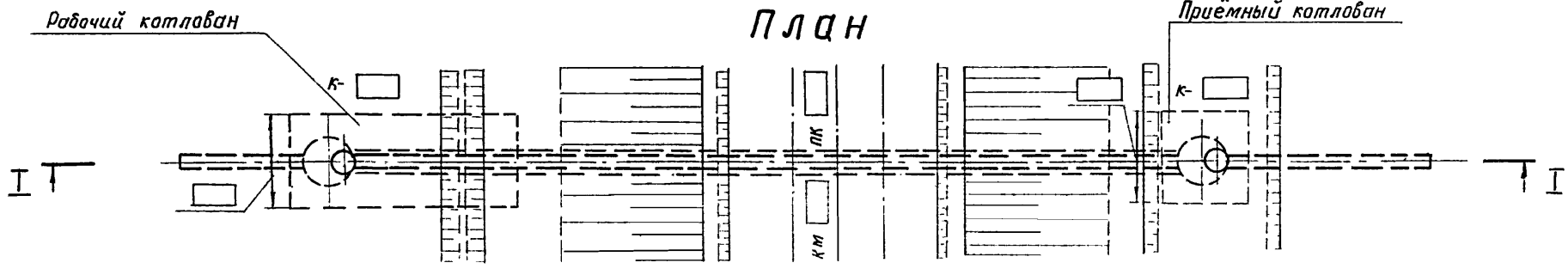
Изм. № подл.
Подп. и дата
Взам. инв. №
Инв. № дубл.
Подп. и дата

Разрез I-I



Отметки земли и земляного полотна																	
Расстояния																	

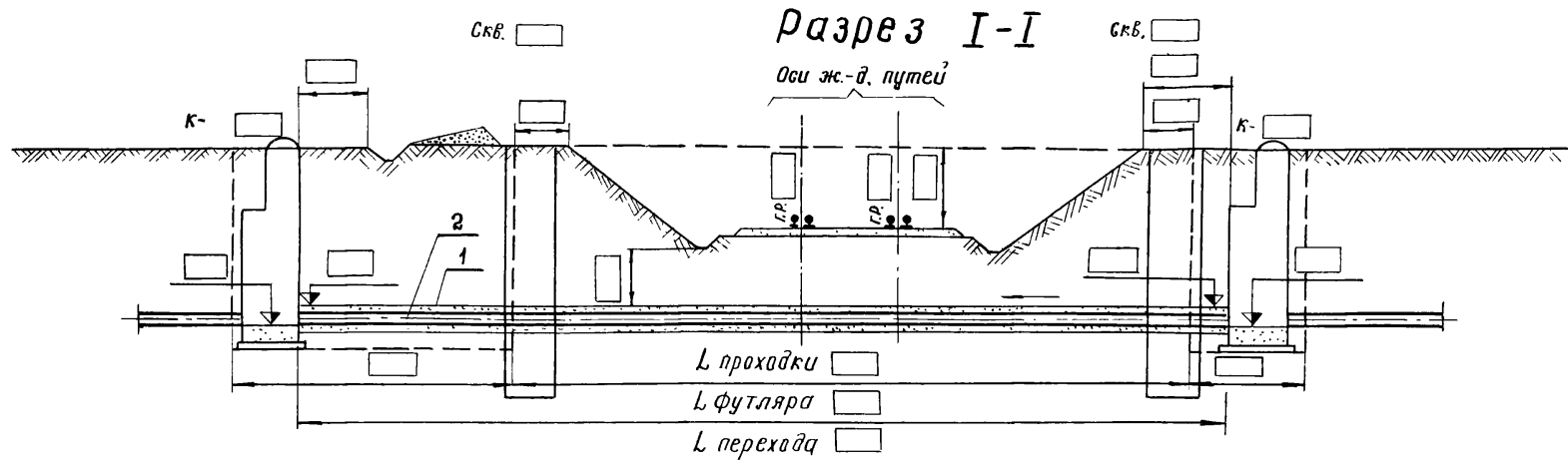
ПЛАН



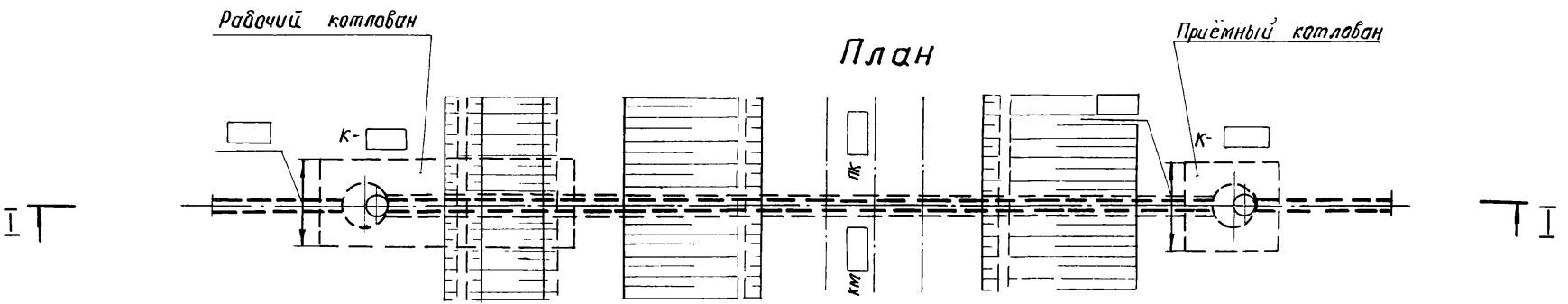
Спецификация

Поз.	Обозначение	Наименование	Кол.	Примечание
1		Футляр ϕ [] м		
2		Труба рабочая ϕ [] м		

				ТПР 901-09-9		НК	
				Переходы трубопроводами водопровода и канализации под железнодорожными путями на станциях и перегонах и под автомобильными дорогами			
Изм	Лист	№ докум.	Подп.	Дата	Лит	Лист	Листов
Проектир.	Сидякова		<i>Б.Сидякова</i>			3	
Проверил	Лагутина		<i>М.Лагутина</i>				
Гл. инж. пр.	Литвак		<i>Литвак</i>				
Гл. спец. от.	Заволотин		<i>Заволотин</i>				
Нач. от.	Москалец		<i>Москалец</i>				
					Канализация под ж.-д. путями на насыпи высотой до 6 м на перегоне		
					Мосгипротранс Москва		



Отметки земли и земляного полотна	
Расстояния	

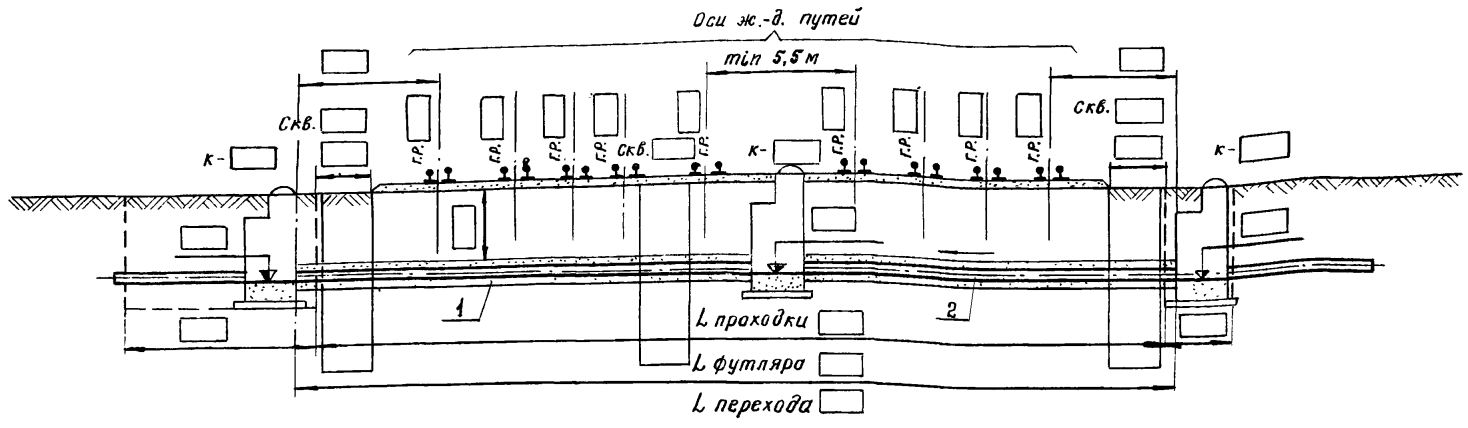


Спецификация

Поз.	Обозначение	Наименование	Кол.	Примечание
1		Футляр \varnothing <input type="text"/> , м		
2		Труба рабочая \varnothing <input type="text"/> , м		

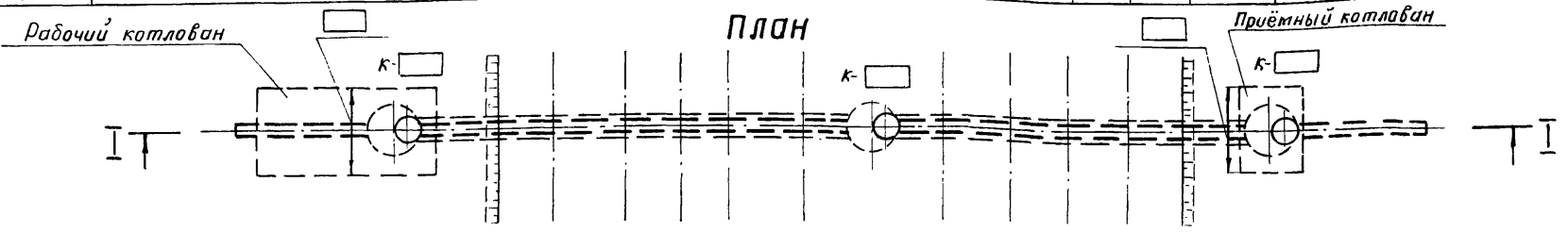
				ТПР 901-09-9			НК		
Переходы трубопроводами водопровода и канализации под железнодорожными путями на станциях и перегонах и под автомобильными дорогами									
Изм	Лист	№ докум.	Подп.	Дата	Лит.	Лист	Листов		
Проектир	Сидякова		<i>В.Сидякова</i>			4			
Проверил	Алуткина		<i>М.Алуткина</i>						
Гл. инж. пр.	Литвак		<i>Л.Литвак</i>						
Гл. спец. отд.	Заболотин		<i>В.Заболотин</i>						
Нач. отд.	Москалец		<i>В.Москалец</i>						
Канализация под ж.-д. путями в выемке глубиной до 4 м на перегоне						Мосгипротранс МОСКВА			

Разрез I-I



Отметки земли и земляного полотна																				
Расстояния																				

ПЛАН



При производстве работ открытым способом футляр не прокладывается

Спецификация

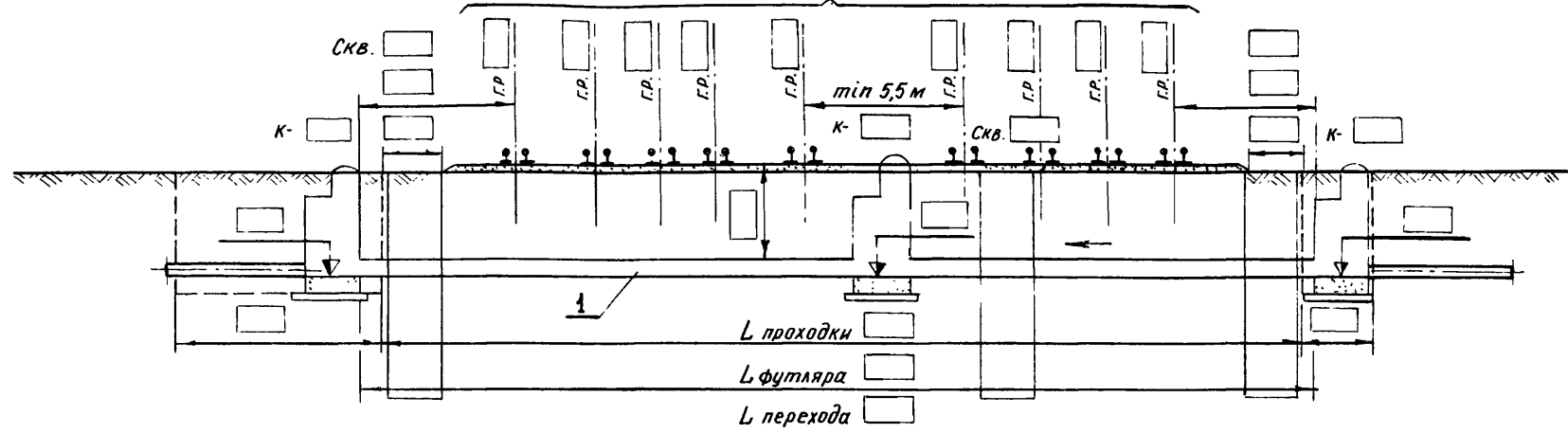
Поз.	Обозначение	Наименование	Кол.	Примечание
1		Футляр ϕ <input type="text"/> , м		
2		Труба рабочая ϕ <input type="text"/> , м		

				ТПР 901-09-9			НК		
Переходы трубопроводами водопровода и канализации под железнодорожными путями на станциях и перегонах и под автомобильными дорогами									
Изм	Лист	№ докум	Подп	Дата		Лит	Лист	Листов	
Проектир.	Сидякова		В.Сидяк				5		
Проверил	Лагутина		М.Лагу						
Гл инж пр	Литвак		Литвак						
Гл спец.отд.	Заболотин		Заболотин						
Нач. отд.	Маскалец		Маскалец						
Канализация под ж.-д. путями на деповской территории							МОСГИПРОТРАНС МОСКВА		

Типовые проектные решения 901-09-9 Альбом II

РАЗРЕЗ I-I

оси ж.-д. путей

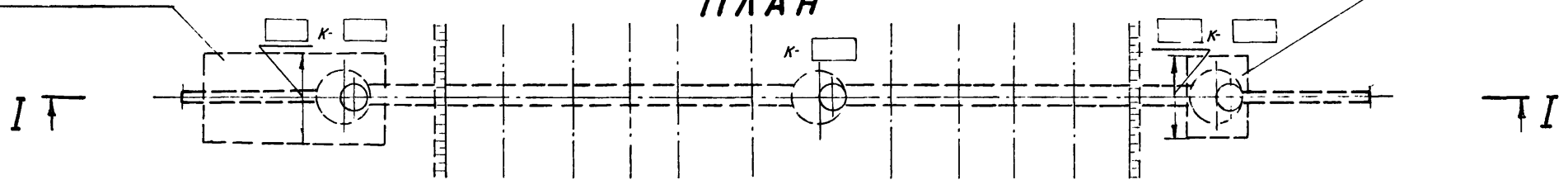


Отметки земли и земляного полотна																				
Расстояния																				

Рабочий котлован

ПЛАН

Приёмный котлован



СПЕЦИФИКАЦИЯ

Поз.	Обозначение	Наименование	Кол.	Примечание
1		Футляр ϕ <input type="text"/> , м		

				ТПР 901-09-9			НК				
				Переходы трубопроводами водопровода и канализации под железнодорожными путями на станциях и перегонах и под автомобильными дорогами							
Изм	Лист	№ докум	Подп.	Дата				Лит.	Лист	Листов	
Проектир.	Сидякова		<i>Сидякова</i>								
Проверил	Лагутина		<i>Лагутина</i>						6		
Гл инж. пр	Литвак		<i>Литвак</i>								
Гл спец. отд.	Заболотин		<i>Заболотин</i>								
Нач. отд.	Москалец		<i>Москалец</i>								
							Канализация под ж.-д. путями на деповской территории с устройством лотка в футляре			МОСГИПРОТРАНС МОСКВА	

Лист и дата

Инв. № докум

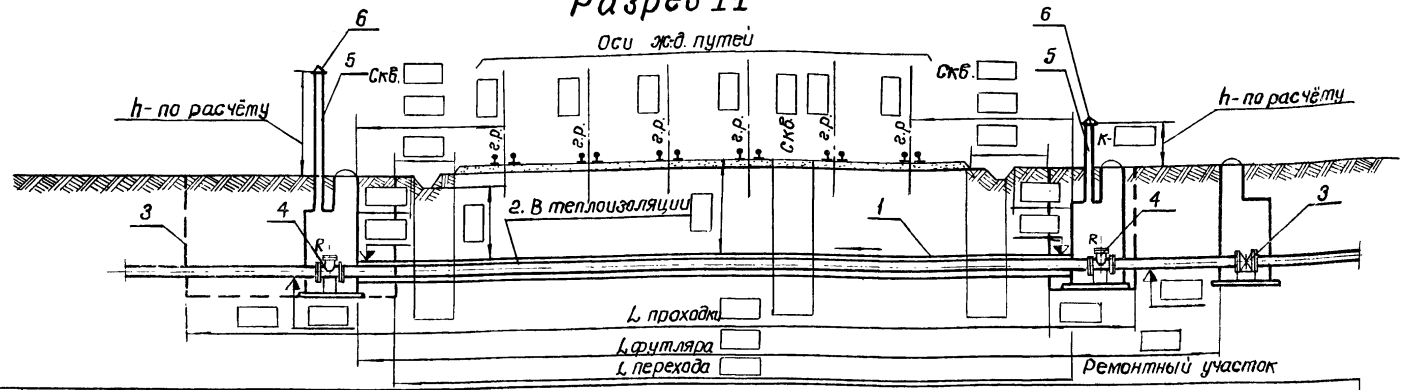
Взам инв. №

Лист и дата

Инв. № подл

Разрез I-I

Оси жд. путей

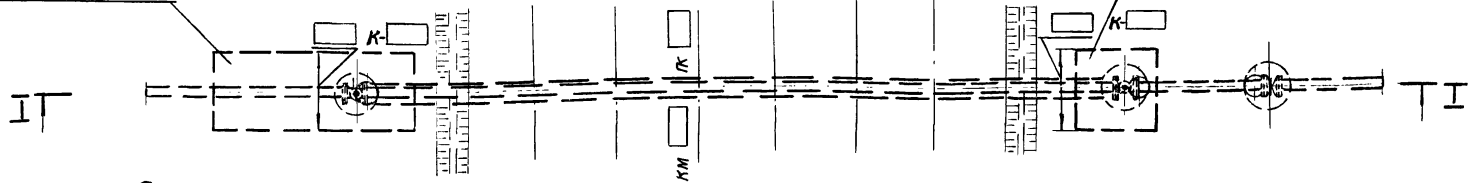


Отметки земли и земляного полотна	
Расстояния	

Рабочий котлован

План

Приёмный котлован



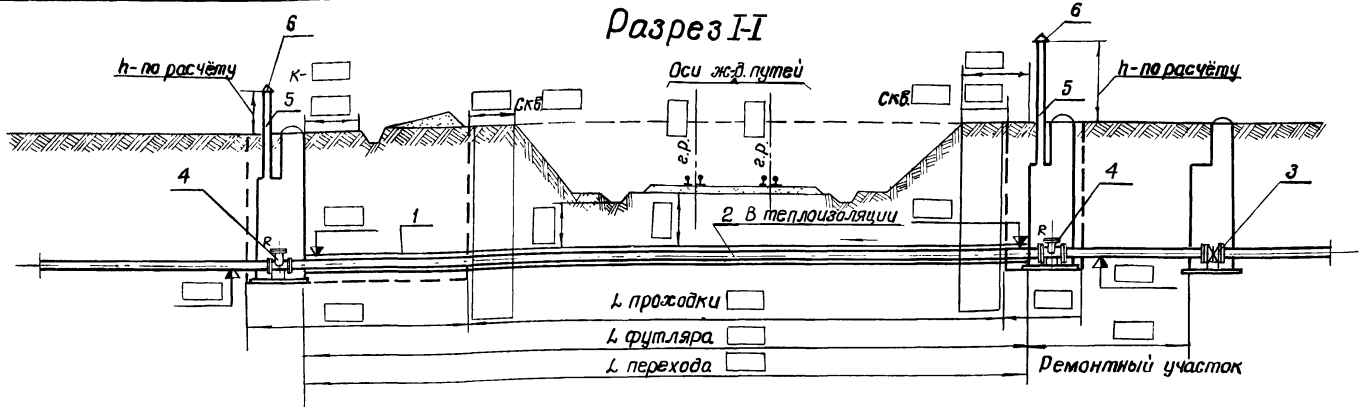
Спецификация

Поз.	Обозначение	Наименование	кол.	Примечание
1		Футляр ф <input type="text"/> , м		
2		Труба рабочая ф <input type="text"/> , м		
3		Задвижка ф <input type="text"/> шт.	1	
4	Альбом сантехнических коммуникаций Красноярского проектно-проектно-строительного института "Незамёрзающее оборудование"	Ребризия ф <input type="text"/> шт.	2	
5	ГОСТ 10704-76	Труба стальная ф 200, м		
6	Серия 1.494-32	Зонт ф 200, шт.	2	

Условия устройства подземного перехода см. пояснительную записку, альбом I, стр 4, 8

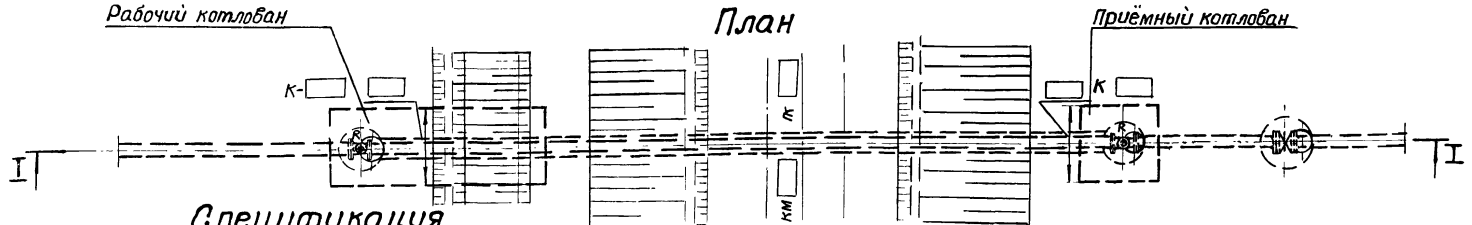
				ТПР 901-09-9 НК		
Передачи трубопроводами водопровода и канализации под железнодорожными путями на станциях и перегонах и под автомобильными дорогами						
Изм. лист	№ докум.	Подп.	Дата	Лит.	Лист	Листов
Проект. Сидякова	Провер. Лагутина	Эл. спец. Заболотин	Нач. отд. Москалец		7	
Канализация под жд. путями на станции в вечномёрзлых грунтах				Мосгипротранс Москва		

Любые проектные решения. Альбом I



1. проходы
 2. футляра
 3. перехода

Отметки земли и земляного полотна			
Расстояния			



Спецификация

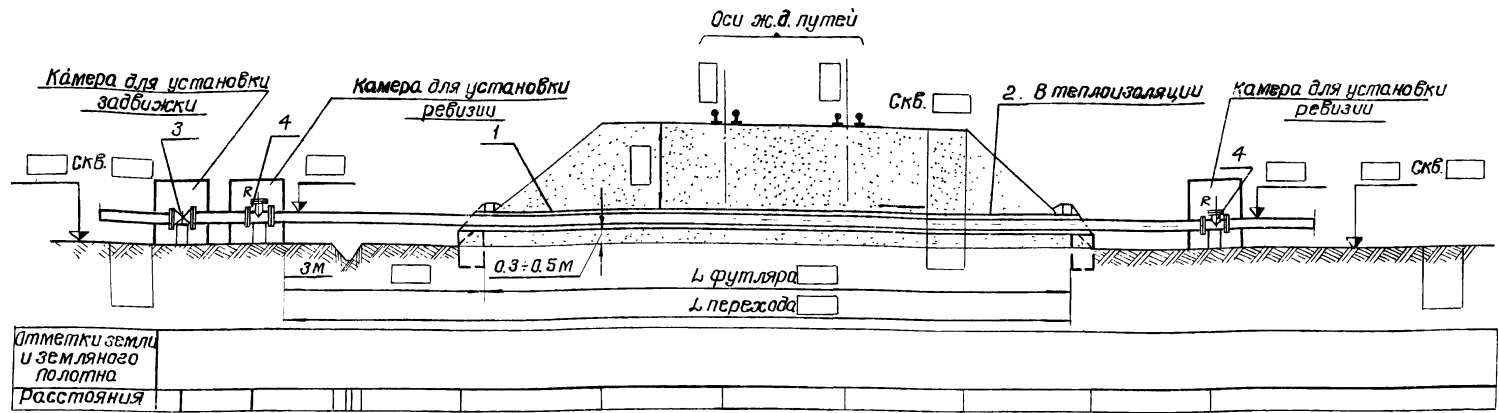
Поз.	Обозначение	Наименование	Кол.	Примечание
1		Футляр ф <input type="checkbox"/> м		
2		Труба рабочая ф <input type="checkbox"/> м		
3		Забивка ф <input type="checkbox"/> шт. 1	1	
4	Альбом сантехнических коммуникаций Красноярского промышленного строительства. Незатерзающее ограждение	Ребрика ф <input type="checkbox"/> шт. 2	2	
5	ГОСТ 10704-76	Трубы стальные ф200, м		
6	Серия 1.494-32	Зонт ф 200 шт. 2	2	

Условия устройства подземного перехода см. пояснительную записку, альбом I, стр. 4, в.

Изм.		Лист		ТПР 901-09-9 НК		
Услов. лист				Лит.		
№ докум.				Лист		
Подп.				Листов		
Дата				8		
Проект		Сидякова		Переходы трубопроводам водопровода и канализации под железнодорожными путями на станциях и перегонах и под автомобильными дорогами		
Провер		Лагутина		Лит. Лист Листов		
Эл.чл. пр.		Литвак				
Эл.спец.		Заболотин		Канализация под ж.д. путями на перегоне Б бечного земляного грунта		
Нач. отд.		Маскалец		Мосгипротранс Москва		

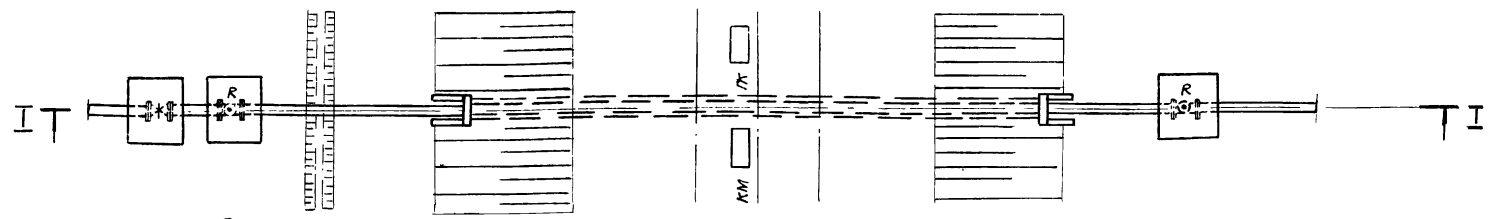
Лит. лист 1, 1 лист и 1 дата

Разрез I-I



Отметки земли
и земляного
полотна
расстояния

План



Спецификация

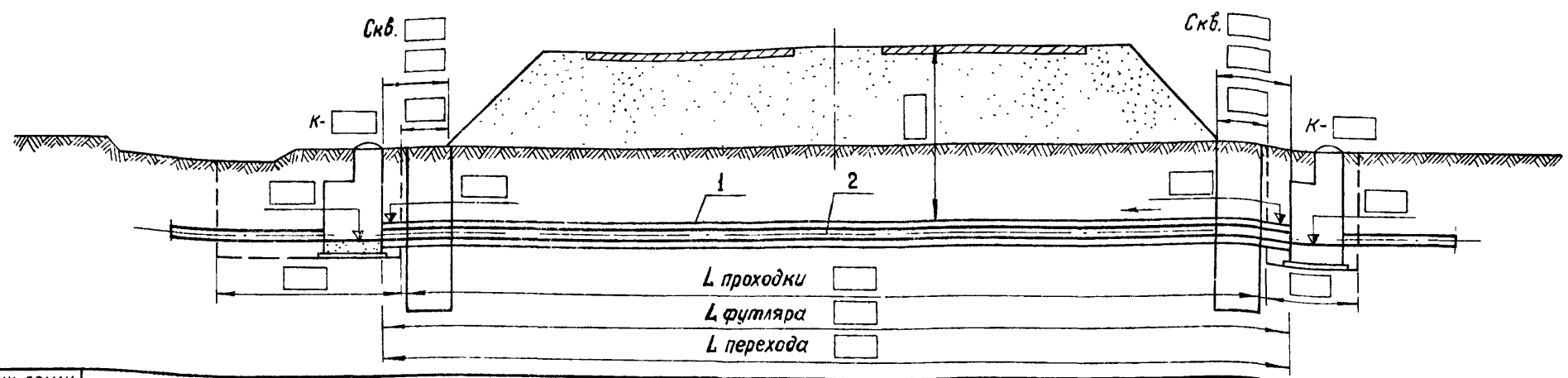
Поз.	Обозначение	Наименование	Кол.	Примечание
1	Типовой проект №824	ж.б. труба <input type="text"/> м		
2		труба рабочая ф <input type="text"/> м		
3		Задвижка ф <input type="text"/> шт	1	
4	Альбом сантехнических коммуникаций, Красноярского проектно-строительного института. Незамерзающее оборудование	Ревизия ф <input type="text"/> шт	2	

Условия устройства наземного перехода см. пояснительную записку, альбом I, стр. 4, 8

				ТПР 901-09-9 НК		
Изм.	Лист	Документ	Подп.	Дата	Переходы трубопроводами водопровода и канализации под железнодорожными путями на станциях и перегонах и под автомобильными дорогами	
Проект	Сидякова	Рис.			Лит.	Лист
Провер.	Лагутина	М.ч.				9
Эл.инж.	Литбак				Канализация под ж.д. путями на насыти на перегоне в беч. юмерзлых грунтах, наземная	
Нач.отд.	Маскалец				Мосгипротранс Москва	

Типовые проектные решения 901-09-9 Альбом II

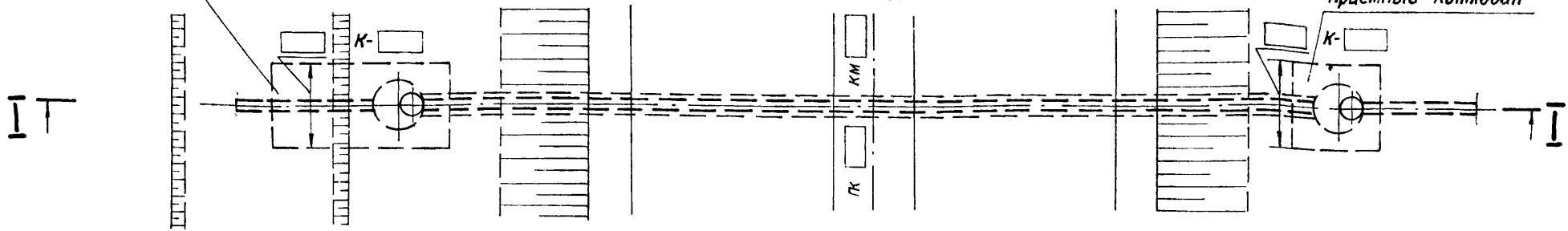
Разрез I-I



Отметки земли и земляного полотна	
Расстояния	

Рабочий котлован

План



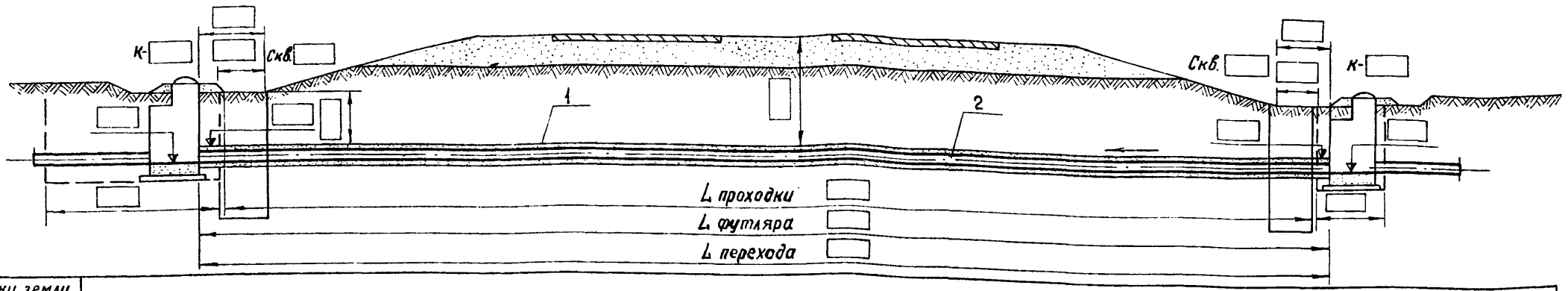
Спецификация

Поз.	Обозначение	Наименование	Кол.	Примечание
1		Футляр \varnothing <input type="text"/> , м		
2		Труба рабочая \varnothing <input type="text"/> , м		

ТПР 901-09-9				НК		
Переходы трубопроводам водопровода и канализации под железнодорожными путями на станциях и перегонах и под автомобильными дорогами						
Изм	Лист	№ докум.	Подп.	Дата	Лит	Лист
					10	
Проектир	Сидякова	Проверил		Лагутина		
Гл инж пр	Литвак	Гл спец отд		Заболотин		
Нач отд	Москалец	Канализация под автодорогой на насыпи высотой до 6м		МОСГИПРОТРАНС МОСКВА		

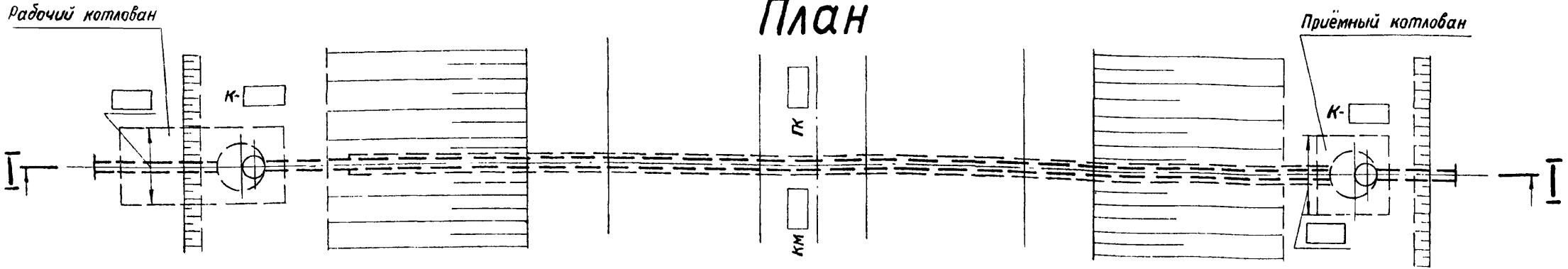
Инв. № подл. | Взам инв. № | Инв. № дубл. | Подп. и дата

Разрез I-I



Отметки земли и земляного полотна													
Расстояния													

План



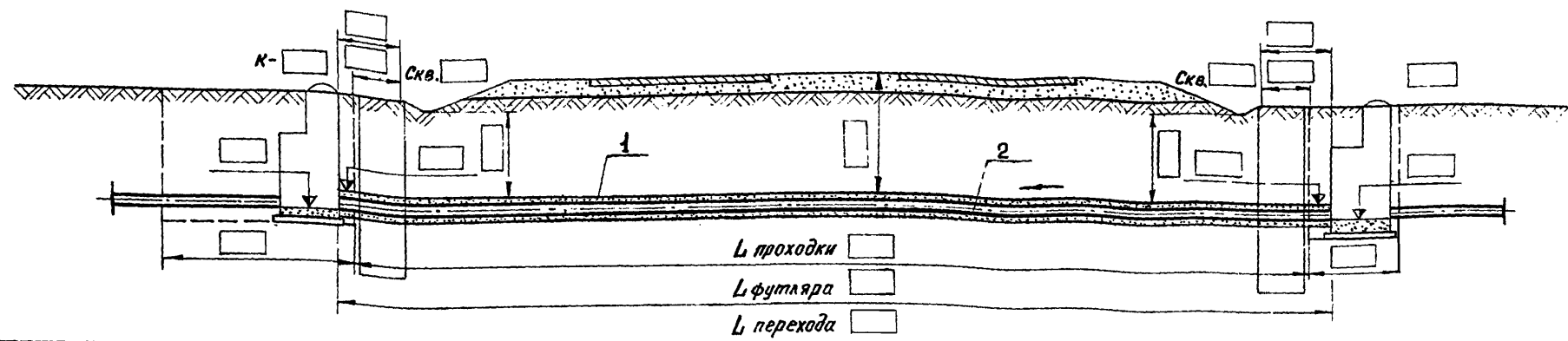
Спецификация

Поз.	Обозначение	Наименование	Кол.	Примечание
1		Футляр Φ [] ,м		
2		Труба рабочая Φ [] ,м		

					ТПР 901-09-9			НК			
Переходы трубопроводами водопровода и канализации под железнодорожными путями на станциях и перегонах и под автомобильными дорогами											
Изм	Лист	№ докум	Подп	Дата	Лит.	Лист	Листов				
Проектир	Сидякова		В.Сид.			11					
Проверил	Лагутина		М.Лаг.								
Гл инж.пр.	Литвак							МОСГИПРОТРАНС МОСКВА			
Гл спец.отд.	Заболотин		Ш.Заб.								
Нач.отд.	Москалец							Канализация под автодорогой на насыпи обтекаемого профиля высотой до 1,5 м			

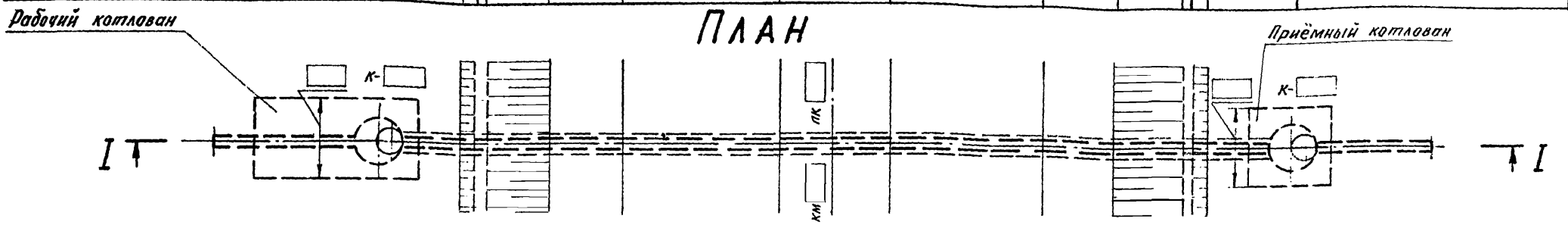
Типовые проектные решения 901-09-9 Альбом I

РАЗРЕЗ I-I



Отметки земли и земляного полотна	
Расстояния	

ПЛАН



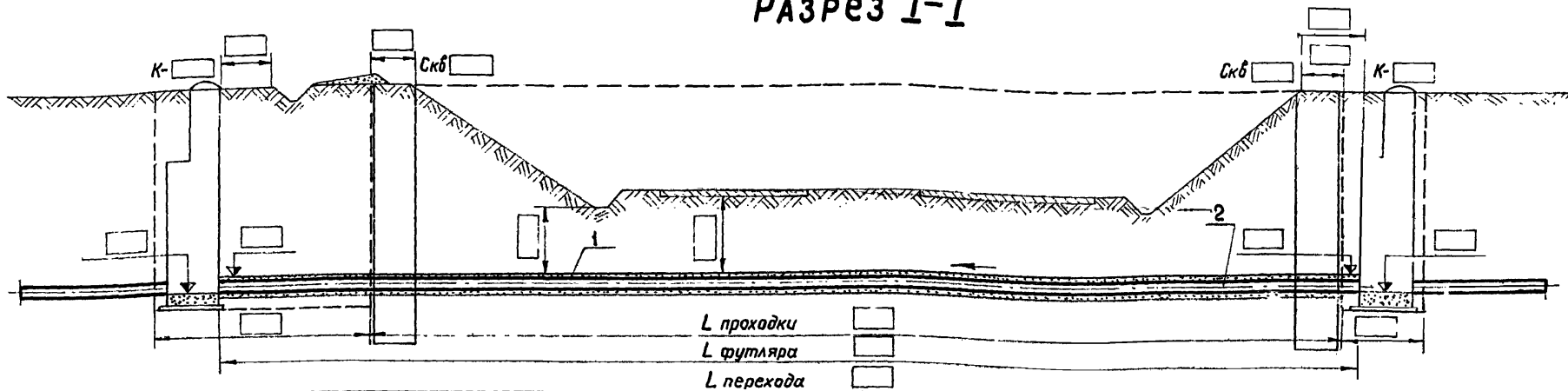
СПЕЦИФИКАЦИЯ

Поз.	Обозначение	Наименование	Кол.	Примечание
1		Футляр ϕ <input type="text"/> , м		
2		Труба рабочая ϕ <input type="text"/> , м		

				ТПР 901-09-9			НК			
Переходы трубопроводами водопровода и канализации под железнодорожными путями на станциях и перегонах и под автомобильными дорогами										
Изм.	Лист	№ докум.	Подп.	Дата				Лит.	Лист	Листов
Проектир.	Сидякова		<i>Сидякова</i>						12	
Проверил	Лагутина		<i>Лагутина</i>							
Гл. инж. пр.	Литвак		<i>Литвак</i>							
Гл. спец. отд.	Забластин		<i>Забластин</i>							
Нач. отд.	Москалец		<i>Москалец</i>							
Канализация под автодорогой на насыпи необтекаемого профиля высотой до 0,6 м								Мосгипротранс МОСКВА		

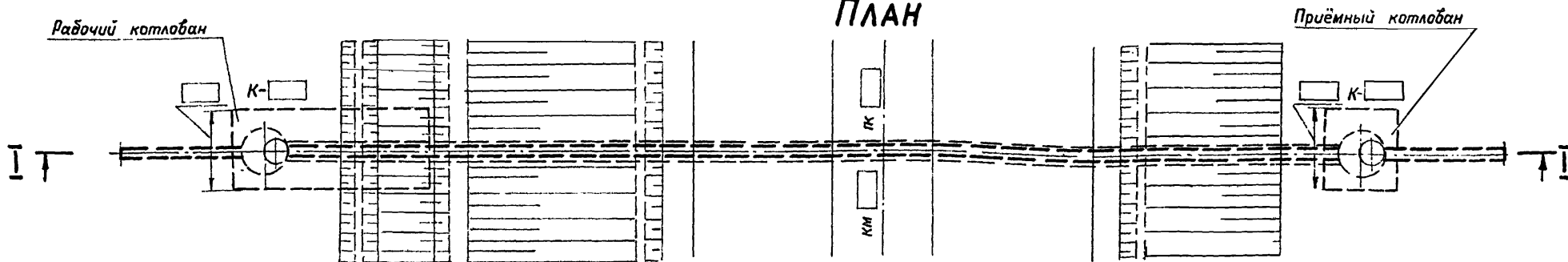
Инв. № подл. Подп. и дата. Взам. инв. №. Инв. № дубл. Подп. и дата.

РАЗРЕЗ I-I



Отметки земли и земляного полотна	
Расстояния	

ПЛАН

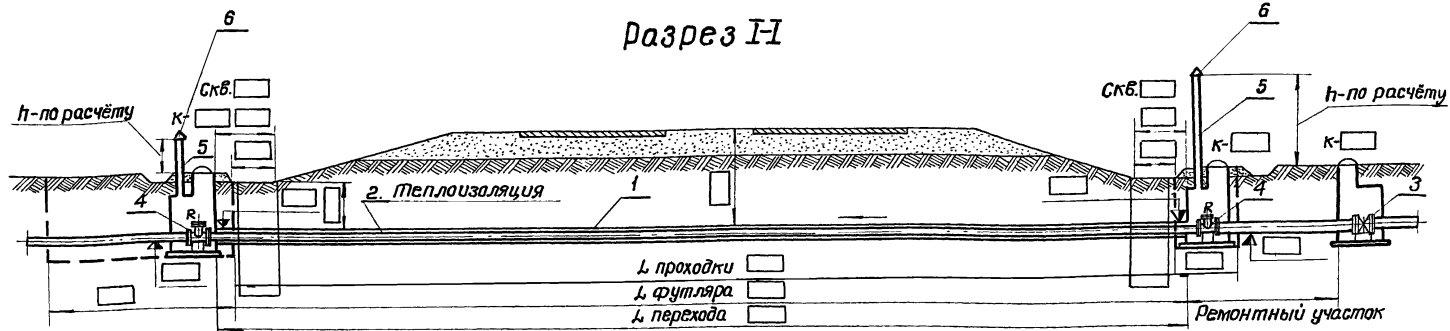


СПЕЦИФИКАЦИЯ

Поз.	Обозначение	Наименование	Кол.	Примечание
1		Футляра ϕ <input type="checkbox"/> м		
2		Труба рабочая ϕ <input type="checkbox"/> м		

				ТПР 901-09-9			НК		
Переходы трубопроводами водопровода и канализации под железнодорожными путями на станциях и перегонах и под автомобильными дорогами									
Изм.	Лист	№ докум.	Подп.	Дата			Лит.	Лист	Листов
Проектир		Сидякова	<i>Сидякова</i>				13		
Проверил		Лагутина	<i>Лагутина</i>						
Гл. инж. пр.		Литвак	<i>Литвак</i>		Канализация под автодорогой в выемке глубиной до 4 м		Мосгипротранс МОСКВА		
Гл. спец. отд.		Заболотин	<i>Заболотин</i>						
Нач. отд.		Москалец	<i>Москалец</i>						

Разрез II



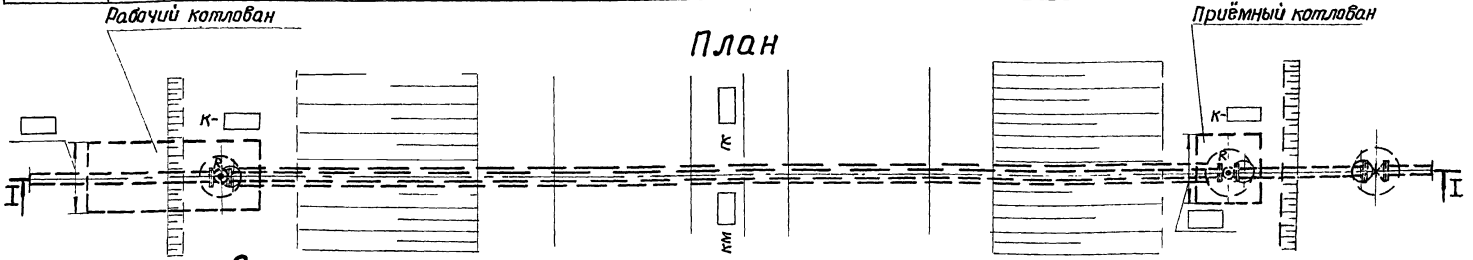
- Л. проходки
- Л. футляра
- Л. перехода

Ремонтный участок

Отметки земли и земляного полотна
Расстояния

Рабочий котлован

План



Спецификация

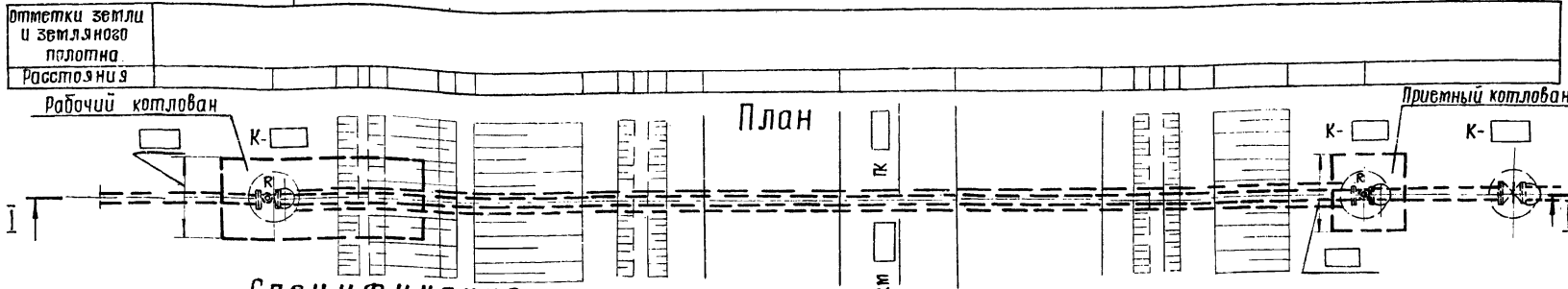
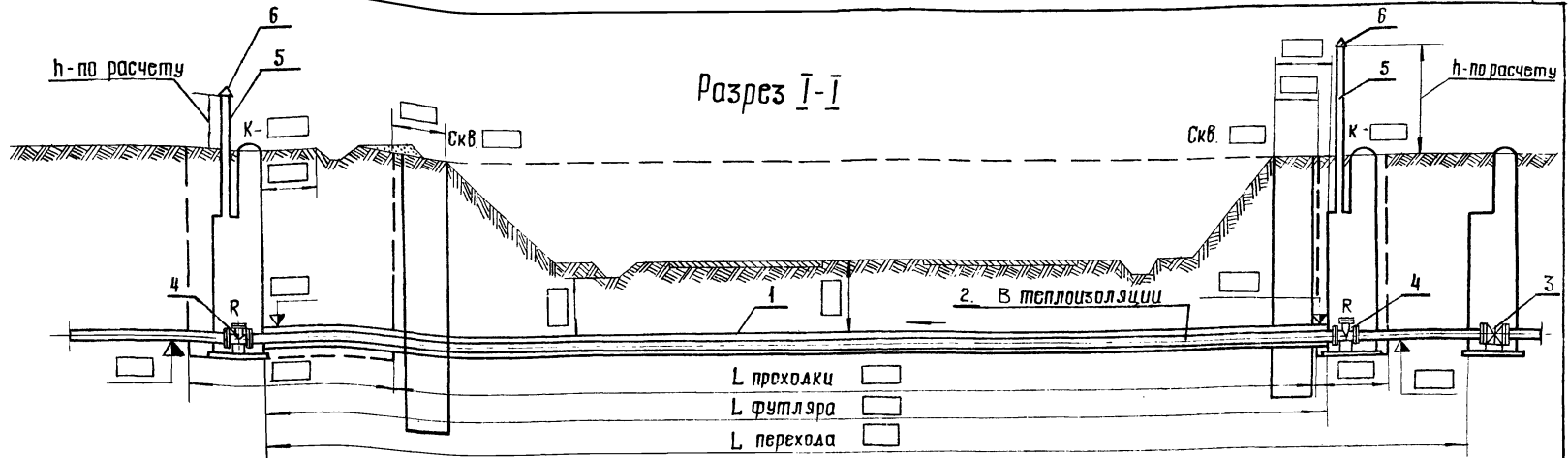
Поз.	Обозначение	Наименование	Кол	Примечание
1		Футляр ф <input type="text"/> , м		
2		Труба рабочая ф <input type="text"/> , м		
3		Задвижка ф <input type="text"/> , шт	1	
4	Альбом сантехнических коммуникаций, Красноярского проектного института, Незамерзающее оборудование	Девизия ф <input type="text"/> , шт	2	
5	ГОСТ 10704-76	Трубы стальные ф 200, м		
6	Серия 1.494-32	Зонт ф 200, шт	2	

Условия устройства подземного перехода см. пояснительную записку, альбом I, стр. 4, а

Технический проект				ТПР 901-09-9			НК			
Изм. Лист				№ докум.				Подп.		
Дата				Переходы трубопроводами водопровода и канализации под автомобильными путями на станциях и перегонах в под автомобильными дорогами						
Проект. Судякова		Виз. -		Лит. Лист		Лит.		Лист		Листов
Провер. Лагутина		Виз. -		Лит. Лист		Лит.		Лист		Листов
Елстев. Заболотин		Виз. -		Лит. Лист		Лит.		Лист		Листов
Нач. отд. Москалец		Виз. -		Лит. Лист		Лит.		Лист		Листов
Канализация под автомобильной дорогой на насыпи в вечномёрзлых грунтах						14		Мосгипротранс		Москва

Штатные проектные решения 901-09-93 Альбом II

Штатные проекты. Подп. и дата. Взам. инв. № инв. № уч. д. Подп. и дата.



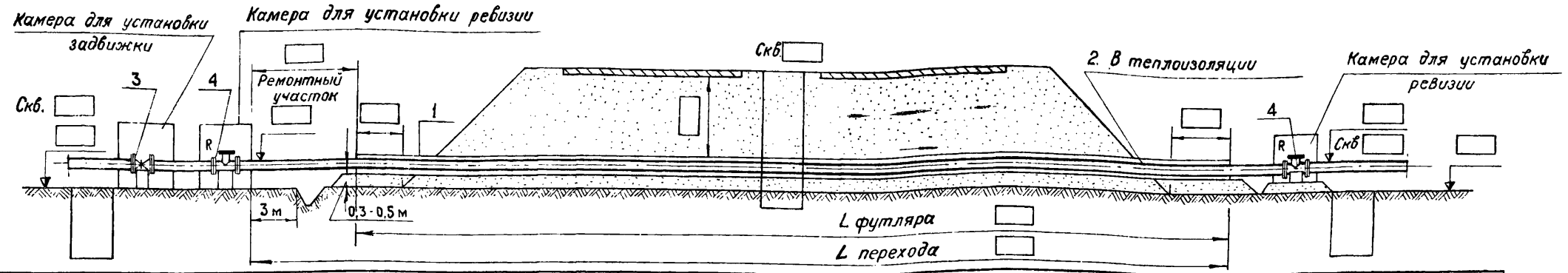
Спецификация

Поз.	Обозначение	Наименование	Кол.	Примечание
1		Футляр ф <input type="text"/> , м		
2		Труба рабочая ф <input type="text"/> , м		
3		Забивка ф <input type="text"/> , шт	1	
4	Альбом сантехнических коммуникаций Красноярского Проектинститута "Исследовательское оборудование"	Ревизия ф <input type="text"/> , шт	2	
5	ГОСТ 10704-76	Трубы стальные ф 200, м		
6	Серия 1.494-32	Зонт ф 200, шт	2	

Условия устройства подземного перехода см. пояснительную записку, альбом I, стр. 4.8

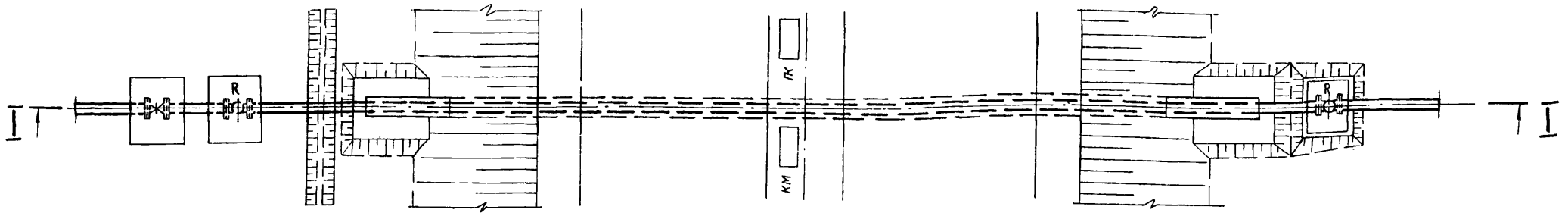
				ТПР 901-09-9 НК		
				Переходы трубопроводов водопровода и канализации под железнодорожными путями на станциях и перегонах и под автомобильными дорогами		
Изм.	Лист	№ докум.	Подп.	Дата	Лит.	Лист
проектир.	Сидякова	Рис.				
проверил	Лагутина	Дет.				15
электр.пр.	Литвак					
эл. спец.	Заболотин					
нач. отд.	Москолец					
				Канализация под автодорогой в выемке вечно-мерзлых грунтах		
				Мосгипротранс Москва		

Разрез I-I



Отметки земли и земляного полотна																		
Расстояния																		

План



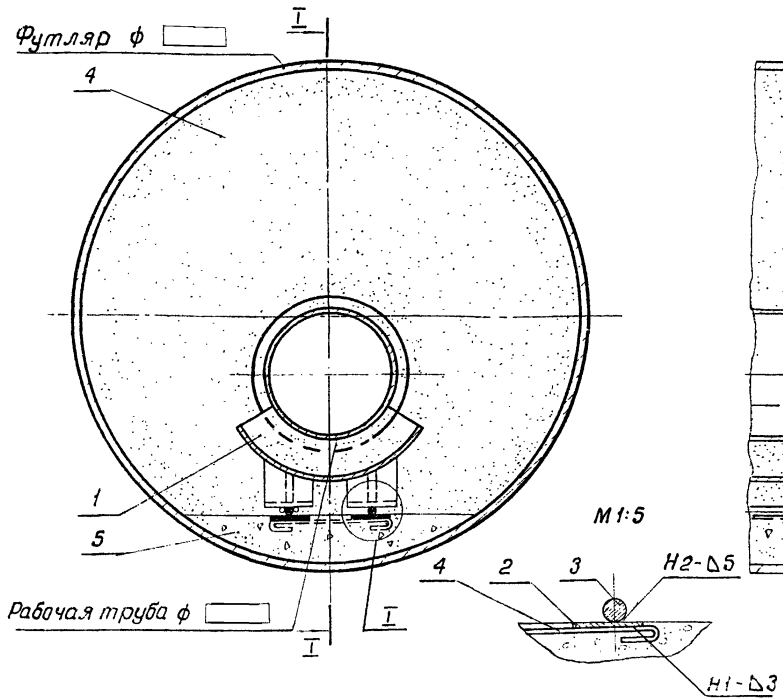
Условия устройства наземного перехода см. пояснительную записку, альбом I

Спецификация

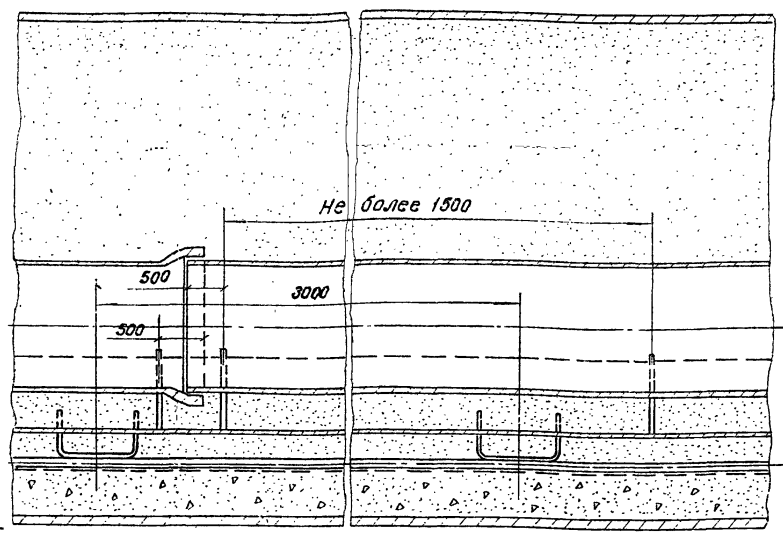
Поз.	Обозначение	Наименование	Кол.	Примечание
1		Футляр \varnothing [] м		
2		Труба рабочая \varnothing [] м		
3		Задвижка \varnothing [] мм	1	
4	Альбом санитарных коммуникаций Красноярского Промстройинипроекта. Незамерзающее оборудование	Ревизия \varnothing [] мм	2	

				ТПР 901-09-9			НК			
Переходы трубопроводами водопровода и канализации под железнодорожными путями на станциях и перегонах и под автомобильными дорогами										
Изм.	Лист	№ докум.	Подп.	Дата				Лит.	Лист	Листов
Проектир.	Сидякова								16	
Проверил	Лагутина									
Гл. инж. пр.	Литвак									
Гл. спец. от.	Заболотин									
Нач. от.	Москалец									
Канализация под автодорогой на насыпи высотой до 6 м в вечномёрзлых грунтах, наземная								Мосгипротранс Москва		

Альбом II
 Типовые проектные решения 901-09-9
 Подп. и дата
 Инв. № дупл.
 Инв. № подл.
 Взам инв. №
 Подп. и дата
 Инв. № подл.



Разрез I-I



Объёмы материалов на футляр

Поз.	Обозначение	Наименование	кол	Примечание
1	Лист НСК-7	Опора № <input type="text"/> , шт.		
2	гост 103-76	сталь полосовая 6x100, м		
3	гост 2590-71	сталь круглая арматурная φ 20 А-1, м		
4	гост 2590-71	сталь круглая арматурная φ 6 А-1, м		
5		цементный раствор М150		
6		бетон М150, м³		

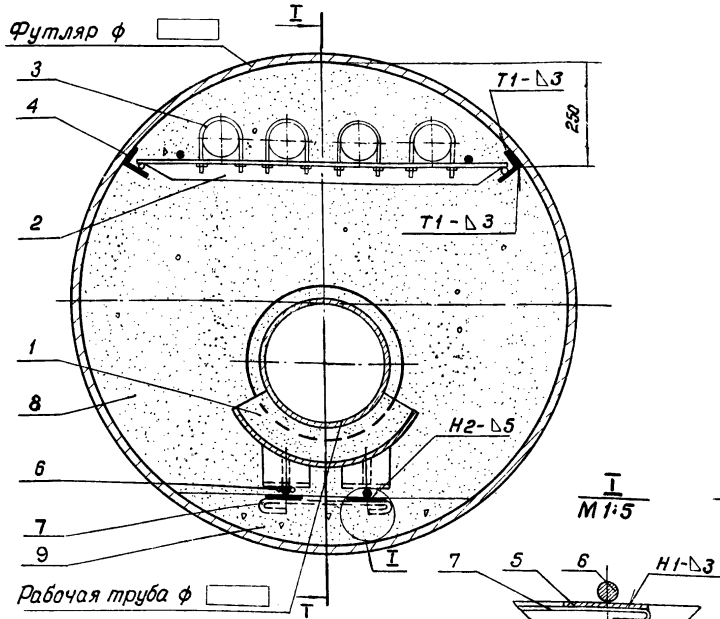
Таблица номеров опор

Минимальный диаметр футляра, мм	Диаметр рабочей трубы, мм									
	200	250	300	350	400	450	500	600	700	800
	Номера опор									
1200	14	14	14	14	15	15	15	16	-	-
1400	-	-	-	-	-	-	-	-	16	-
1600	-	-	-	-	-	-	-	-	-	16

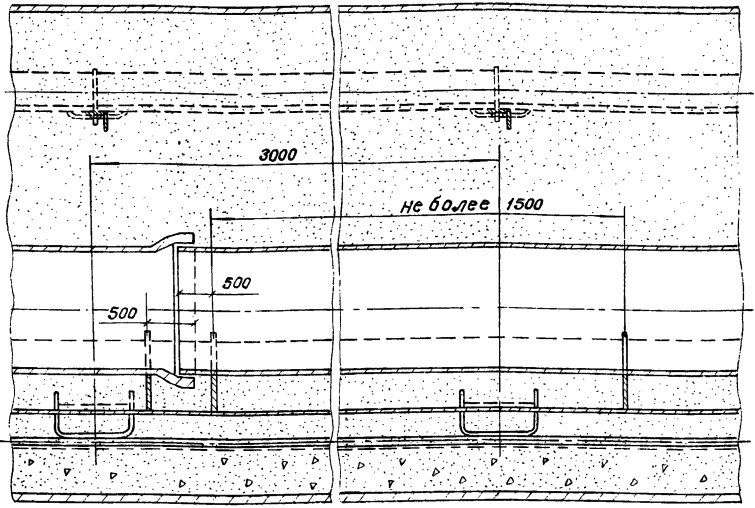
1. Поперечные связи поз 4 привариваются к полосам поз 2 и раскладываются с шагом 1.5м.
2. Сварные швы по гост 5264-69

				ТПР 901-09-9			НК			
Переходы трубопроводами водопровода и канализации по железобетонным плитам на станциях и переходах и под автомобильными дорогами										
Изм.	Лист	№ док.	Подп.	Дата				Лит.	Лист	Листов
Рассчитал	Лисицын								17	
Проектир	Коханова									
Провёрил	Легутина									
Вкл. в проект	Литвак									
Вкл. в проект	Завальютин									
Исполн	Москалец									
Оборудование футляров Тип VII								Мосгипротранс Москва		

Мушкетерские проектные решения 901-09-9 Альбом I



Разрез I-I



Объемы материалов на футляр

Поз.	Обозначение	Наименование	Кол.	Примечание
1	Лист НКВ-7	Опора № [] , шт		
2	Лист НКВ-13	Опора № 29 , шт		
3	ГОСТ 1839-72	Трубы асбестоцементные ф 100, м		
4	ГОСТ 8510-72	Сталь угловая неравнополочная 75x80x5, м		
5	ГОСТ 103-76	Сталь полосовая 6x100, м		
6	ГОСТ 2590-71	Сталь круглая арматурная ф 6А-I, м		
7	ГОСТ 2590-71	Сталь круглая арматурная ф 20А-I, м		
8		Цементный раствор М100		
9		Бетон М150, м ³		

Таблица номеров опор

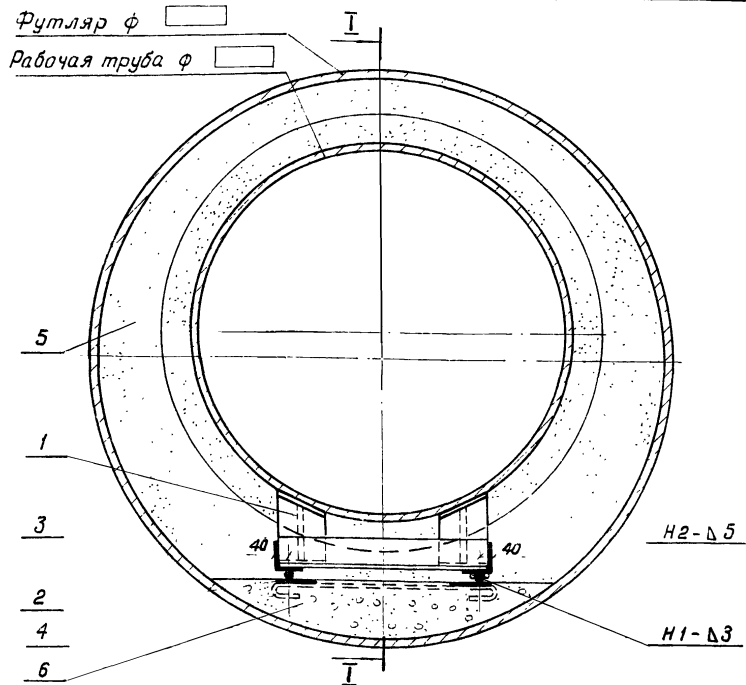
Минимальный диаметр футляра, мм	Диаметр рабочей трубы, мм									
	200	250	300	350	400	450	500	600	700	800
	Номера опор									
1200	14	14	14	14	15	15	15	16	16	16
1400	-	-	-	14	15	-	-	-	-	-
1600	-	-	-	-	-	-	15	16	-	-

1. Поперечные связи поз. 7 привариваются к полосам поз. 5 и располагаются с шагом 1.5 м.
2. Угелки поз. 4 привариваются к футляру по всей длине.
3. Сварные швы по ГОСТ 5264-69

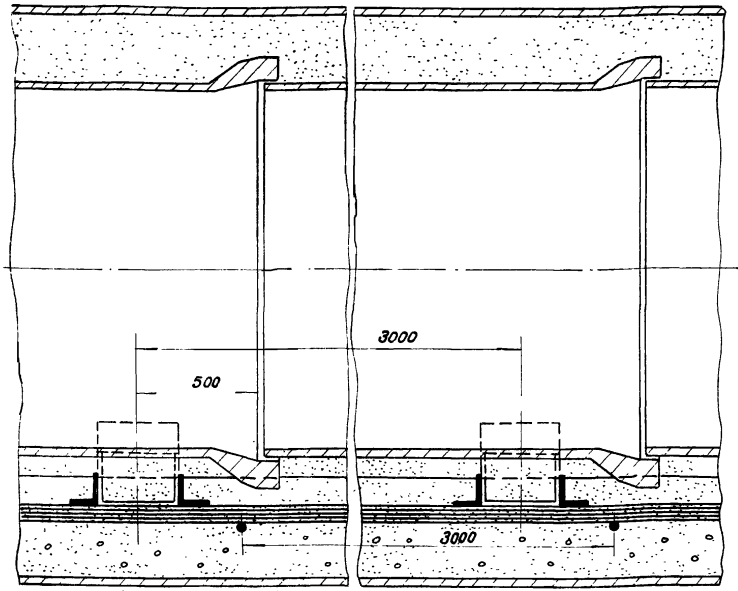
ТПР 901-09-9 НК

Изм. Лист				№ докум.				Лист				Дата								
Рассчитал				Лисицын				[]				[]								
Проектировщик				Коханова				[]				[]								
Проверил				Лазуткина				[]				[]								
Ведущий инженер				Литвак				[]				[]								
Эл. проект				Заболотин				[]				[]								
Нач. отд.				Маскалец				[]				[]								
Пересдачи трубопроводами водопровода и канализации под железобетонными путями на станциях и переходах и под автомобильными дорогами												Лист			Лист			Лист		
Оборудование футляра-обор. Тип VII-A												18			18			18		
Мосгипротранс Москва																				

И-10, И-10а, Лодж. и дата, Взам. инв. №: [], Инв. №: [], Лодж. и дата



Разрез I-I



Объёмы материалов на футляр

Поз.	Обозначение	Наименование	Кол.	Примечание
1	Лист НВК-8	Опора № <input type="text"/> , шт.		
2	ГОСТ 103-76	Сталь полосовая 6*100, м		
3	ГОСТ 2590-71	Сталь круглая арматурная ф20А-I, м		
4	ГОСТ 2590-71	Сталь круглая арматурная ф8А-I, м		
5		Цементный раствор М100		
6		Бетон М150, м ³		

Таблица номеров опор

Диаметр рабочей трубы, мм	Минимальный диаметр футляра, мм	
	1400	1600
900	17	—
1000	—	18

1. Поперечные связи поз.4 приустанавливаются к полосам поз.2. и располагаются с шагом 1.5 м.
2. Сварные швы по ГОСТ 5264-69

ТПР 901-09-9 НК			
Изм. Лист	№	Кум.	Подп. Дата
Расчитал	Лисичкин		
Проектировал	Кожанова		
Проверил	Лагуткина		
Эксп. по лит. фак			
Эксп. по лит. фак	Забалотин		
Начальник	Москалец		
Председатели трубопроводами водопровода и канализации под железнодорожными путями на станциях и перегонах и под автомобильными дорогами			Лит. лист листов
Оборудование футляров тип VIII			19
Москвапротранс Москва			

Типовые проектные решения. Албам II

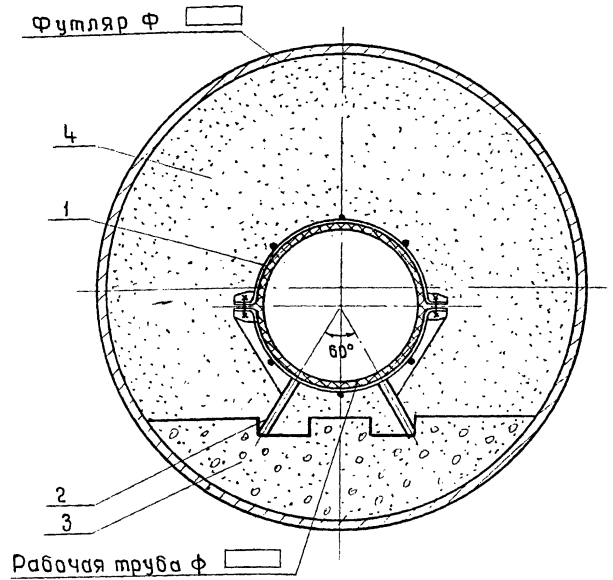


Таблица номеров опор.

Диаметр рабочей трубы, мм	Минимальный диаметр футляра, мм	
	1200	1400
	Номера опор	
200	24	—
250	24	—
300	24	—
350	24	—
400	24	—
450	24	—
500	24	—
600	—	24

Объёмы материалов на футляр.

Поз.	Обозначение	Наименование	Кол.	Примечание
1	Лист НК-10	Опора № 24, шт		
2	Гост 1840-72	Сталь пркатная Швеллер №5, м		
3		Бетон м150, м³		
4		Цементный раствор М100		

				ТПР 901-09-9		НК	
Переходы трубопроводами водопровода и канализации под железнодорожными путями на станциях и перегонах и под автомобильными дорогами							
Изм.	Лист	№ докум.	Подп.	Дата			
Проект	Лисицын	16.100	Лексин		Лист	Лист	Лист
Проверка	Лагутина				20		
Инж. экск.	Литвак						
Инж. спец.	Заволотин						
Нач. отд.	Маскалец						
Оборудование футляров. Тип IX					Мосгипротранс Москва		

Лист 1 из 1 Подл. и дата Взам. инв. № Шифр и дробль Подл. и дата

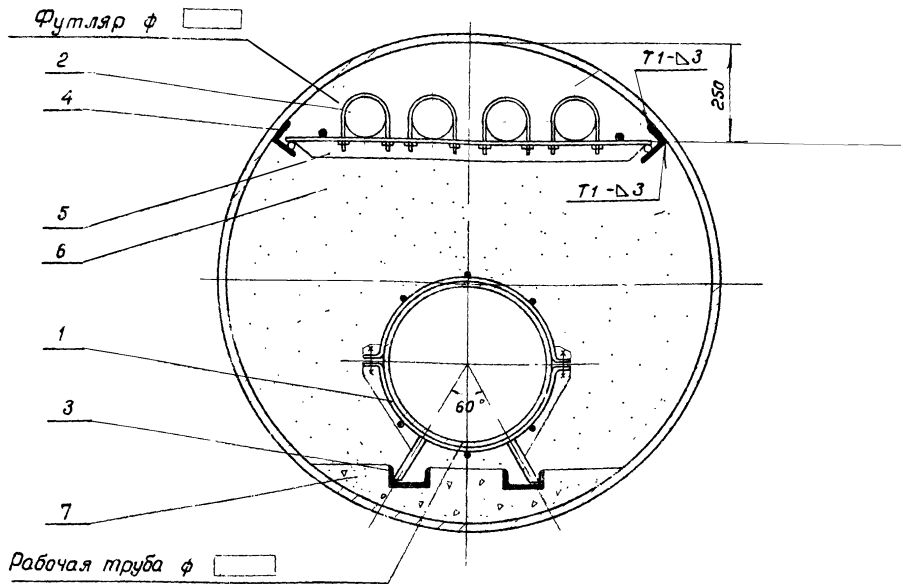


Таблица номеров опор

Диаметр рабочей трубы, мм	Минимальный диаметр футляра, мм		
	1200	1400	1600
Номера опор			
200	24	—	—
250	24	—	—
300	24	—	—
350	24	—	—
400	24	—	—
450	24	—	—
500	—	24	—
600	—	—	24

Объёмы материалов на футляр

Поз.	Обозначение	Наименование	Кол.	Примечание
1	Лист НКВ-10	Опора №24, шт		
2	ГОСТ 1839-72	Трубы асбестоцементные φ 100, м		
3	ГОСТ 1840-72	Сталь прокатная швеллер №5, м		
4	ГОСТ 8510-72	Сталь угловая неравнополочная 75×50×5, м		
5	Лист НКВ-13	Опора №29, шт		
6		Цементный раствор М10, м³		
7		Бетон М150, м³		

- Уголки поз. 4 привариваются к футляру по всей длине.
- Сварные швы по ГОСТ 5264-69

				ТПР 901-09-9 НК		
				передачи трубопроводами водопровода и канализации под железнодорожными путями на станциях и переездах и под автомобильными дорогами		
Изм. лист	№ докум.	Подп.	Дата	Лит.	Лист	Листов
Разработ.	Лисицын					
Проектир.	Косачева			21		
Провер.	Лагутина					
Эт. инж. пр.	Литвак					
Бл. ст. инж. ат.	Заболотин					
Нач. отд.	Маскалец			Оборудование футляров, тип IX-A		
				Мосгипротранс Москва		
Копировать: Лосев-16632-02 60Формат 12г						

Таблицы проектные решения ТПР 901-09-9

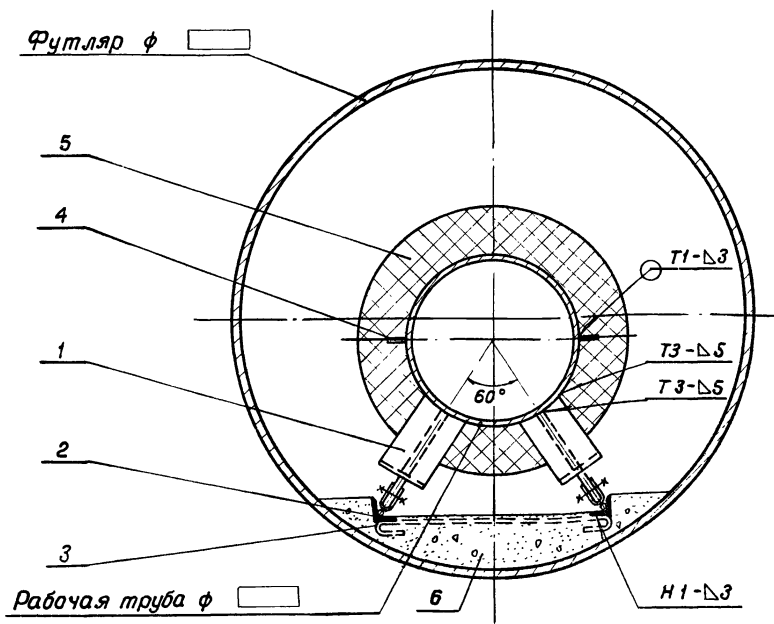


Таблица номеров опор

Диаметр рабочей трубы, мм	Минимальный диаметр футляра, мм		
	1200	1400	1600
200	4	—	—
250	5	—	—
300	5	—	—
350	5	—	—
400	5	—	—
450	5	—	—
500	6	—	—
600	—	6	—
700	—	5	—
800	—	—	6
900	—	—	6

Объёмы материалов на футляр

Поз.	Обозначение	Наименование	Кол.	Примечание
1	Лист НВК-4,5	Опора № [] , шт		
2	ГОСТ 8509-72	Сталь угловая равнополочная 50x5, м		
3	ГОСТ 2590-71	Сталь круглая арматурная Ф6-А, м		
4	Лист НВК-14	Монтажная ручка, шт		
5		Теплоизоляция, м ³		
6		Бетон М150, м ³		

1. Опоры поз.1 привариваются к рабочей трубе и располагаются с шагом 3м. Для трубы φ 900 шаг опор - 1,5м.
2. Поперечные связи поз.3 привариваются к уголкам поз.2 и располагаются с шагом 3м.
3. Сварные швы по ГОСТ 5264-69

				ТПР 901-09-9 НК		
				Переходы трубопроводами водопровода и канализации под железнодорожными путями на станциях и перегонах и под автомобильными дорогами.		
Изм.	Лист	№ докум.	Подп.	Дата	Лит.	Лист
Рассчитал	Лисицын					22
Проектир	Коханова					
Проверил	Лагутина					
Эл.инж.	Литвак					
Эл.инж.	Заболотин					
Нач. отд.	Москалец					
Оборудование футляра об.					Мосгипротранс Москва	
Тип X						

Лист № [] Таблицы проектные решения ТПР 901-09-9

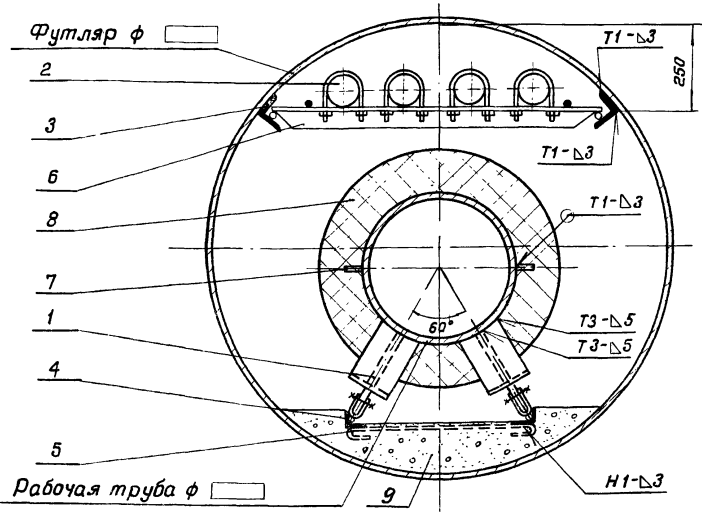


Таблица номеров опор

Диаметр рабочей трубы, мм	Минимальный диаметр футляра, мм		
	1200	1400	1600
200	4	—	—
250	5	—	—
300	5	—	—
350	—	5	—
400	—	5	—
450	—	5	—
500	—	—	6
600	—	—	6
700	—	—	5

Объёмы материалов на футляр

Поз.	Обозначение	Наименование	Кол.	Примечание
1.	Лист НВК-4,5	Опора № <input type="text"/> шт		
2	ГОСТ 1839-72	Трубы асбестоцементные ф 100, м		
3	ГОСТ 8509-72	Сталь угловая неравнополочная 75*50*5, м		
4	ГОСТ 8510-72	Сталь угловая равнополочная 50*5, м		
5	ГОСТ 2590-71	Сталь круглая арматурная ф6А-I, м		
6	Лист НВК-13	Опора №29, шт		
7	Лист НВК-14	Мантажная ручка, шт		
8		Теплоизоляция, м³		
9		Бетон М 150, м³		

1. Опоры поз 1 привариваются к рабочей трубе и располагаются с шагом 3м.
2. Уголки поз 3 привариваются к футляру по всей длине.
3. Поперечные швы поз 5 привариваются к уголкам поз 4 и расплаиваются с шагом 3м.
4. Сварные швы по ГОСТ 5264-59

ТПР 901-09-9 НК			
Изм.	Лист	№ док-м.	Подп.
Расчитал	Лисицын		
Проектир	Сидякова		
Утвердил	Лазуткина		
Эксперт	Литвак		
Инженер	Заболотин		
Начальн	Москалец		
Оборудование футляров. Тип X-A			Лит Лист Листов 23
Мосгипротранс Москва			

Технические проектные решения 901-09-9 Альбом II

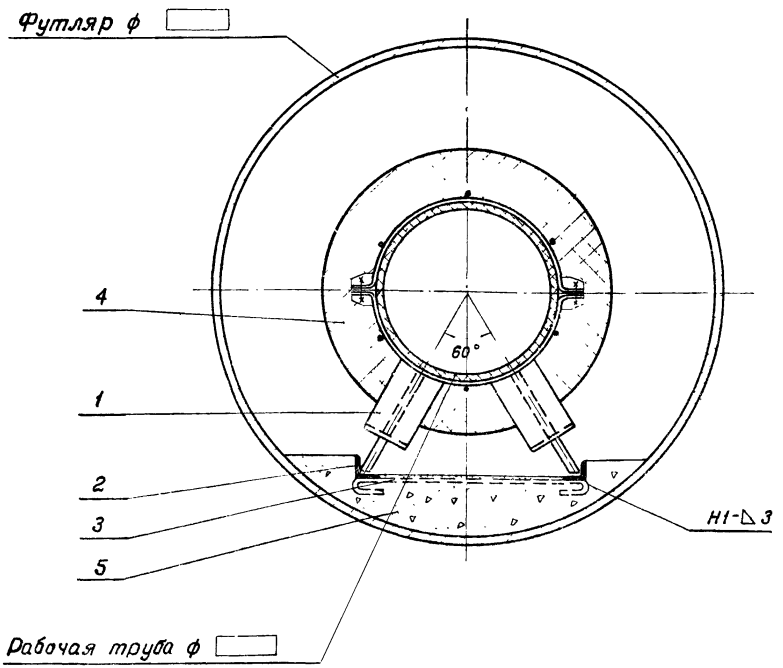


Таблица номеров опор

Диаметр рабочей трубы, мм.	Минимальный диаметр футляра, мм	
	1200	1400
Номера опор		
200	26	—
250	27	—
300	27	—
350	27	—
400	27	—
450	27	—
500	28	—
600	—	28

Взам инв. № [] Инв. № [] подп. и дата

подп. и дата [] Инв. № []

Объёмы материалов на футляр

Поз.	Обозначение	Наименование	Кол.	Примечание
1	Лист НВК-12	Опора № []		
2	гост 8509-72	Сталь угловая равно-палочная 50x5, м		
3	гост 2590-71	Сталь крутая арматурная ф6А-I, м		
4		Теплоизоляция, м³		
5		Бетон 150, м³		

1. Поперечные связи поз 3 привариваются к уголкам поз. 2 и располагаются с шагом 3м.
2. Сварные швы по гост 5264-69.

ТПР 901-09-9 НК			
Переходы трубопроводами водопровода и канализации по железнобетонным путям на станциях и перегонах и под автомобильными дорогами			
Изм. Лист	Н.В.Акум	Подп.	Дата
Расчитал	Лисицын		
Проектир	Коханова		
Проверил	Лагутина		
Эл. инж. пр.	Литвак		
Эл. инж. пр.	Дабалотин		
Нач. отд.	Москалеу		
		Лит	Лист
		24	
Оборудование футляров. тип XI		Мосгеопротранс Москва	

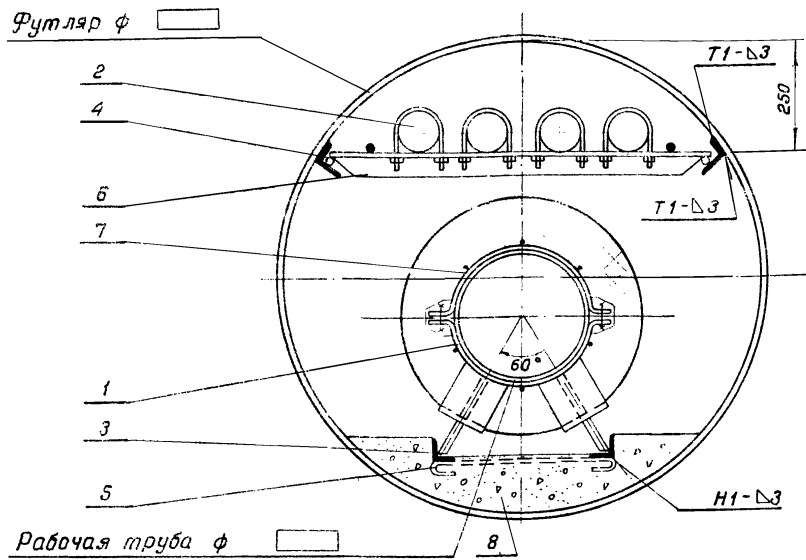


Таблица номеров опор

Диаметр рабочей трубы, мм	Минимальный диаметр футляра, мм		
	1200	1400	1600
200	26	—	—
250	27	—	—
300	27	—	—
350	—	27	—
400	—	27	—
450	—	27	—
500	—	—	28
500	—	—	28

Объёмы материалов на футляр

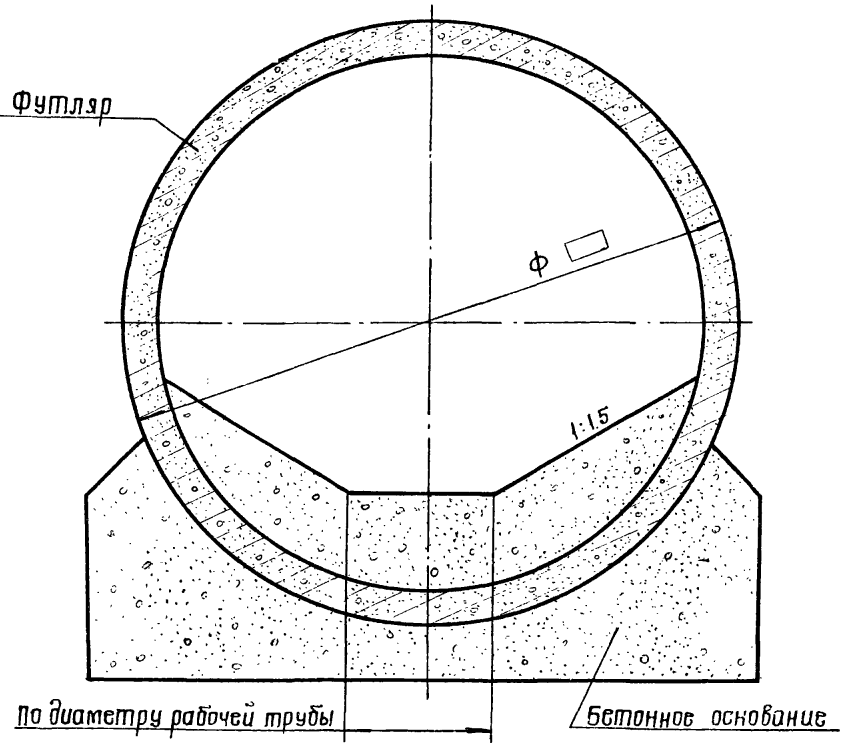
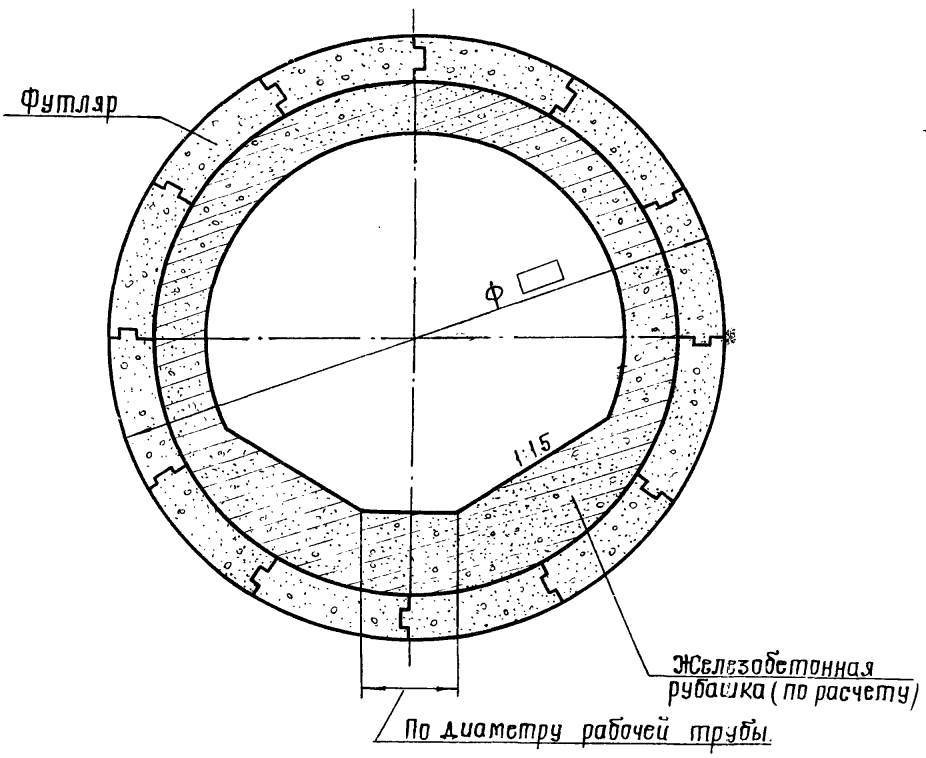
Поз.	Обозначение	Наименование	Кол.	Примечание
1	Лист НВК-12	Опора № <input type="text"/> , шт		
2	ГОСТ 1839-72	Трубы асбестоцементные ф 100, м		
3	ГОСТ 8509-72	Сталь угловая равнополочная 50x5, м		
4	ГОСТ 8510-72	Сталь угловая неравнополочная 75x50x5, м		
5	ГОСТ 2590-71	Сталь круглая арматурная ф 6А-Т, м		
6	Лист НВК-13	Опора № 28, шт		
7		Теплоизоляция, м³		
8		Бетон М 150, м³		

1. Поперечные связи поз.5 привариваются к узелкам поз.3 и располагаются с шагом 3м.
2. Узелки поз.4 привариваются к футляру по всей длине.
3. Сварные швы по ГОСТ 5264-69

				ТПР 901-09-9 НК		
Изм.	Лист	№ докум.	Подп.	Дата	Лит.	
Рассчитал	Лисичкин	Сидякова	В.И.			25
Проектир	Лагутина	Литвак	В.И.			
Инженер	Заболотин	Москалец	И.И.			
Специальт						
Нач. отд.						
Оборудование футляров. Тип XI-A					Мосгипротранс Москва	

Тип XII

Тип XIII

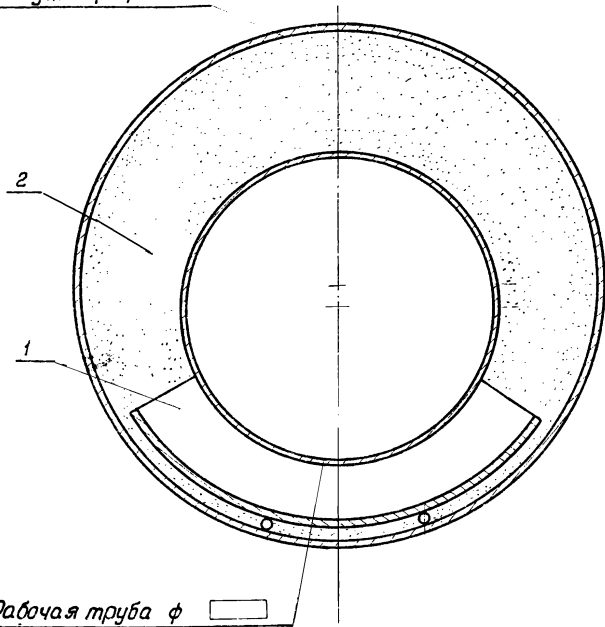


Внутреннюю поверхность футляра и лоток тип XIII железнить цементным раствором 1:2.

Изм. № подл.	Подп. и дата
Изм. инв. №	Изм. инв. №
Взам. инв. №	Подп. и дата
Изм. № подл.	Подп. и дата

				ТПР 901-09-9			НК			
Переходы трубопроводами водопровода и канализации под железнодорожными путями на станциях и перегонах и под автомобильными дорогами										
Изм.	Лист	№ докум.	Подп.	Дата				Лит.	Лист	Листов
Проектир.	Коханова		<i>Коханова</i>						26	
Проверил	Лагутина		<i>Лагутина</i>							
Гл. инж. пр.	Литвак		<i>Литвак</i>							
Гл. спец. отд.	Заболотин		<i>Заболотин</i>							
Нач. отд.	Москалец		<i>Москалец</i>							
Оборудование футляров тип XII и тип XIII								Мосгипротранс Москва		

Футляр ф



Рабочая труба ф

Таблица номеров опор

Диаметр рабочей трубы, мм	Минимальный диаметр футляра, мм								
	500	600	700	800	1000	1200	1400	1600	2000
	Номера опор								
200	19								
250		19							
300		20							
350			20						
400				21					
500					21				
600						22			
700						22			
800							22		
900							22		
1000							22	23	
1200									23

Объемы материалов на футляр

Поз.	Обозначение	Наименование	Кол.	Примечание
1	Лист НВК-9	Опора № <input type="text"/> , шт.		
2		Цементный раствор М10, м		

				ТПР 901-09-9 НК		
Переходы трубопроводами водопровода и канализации под железнодорожным путями на станциях и перегонах и под автомобильными дорогами						
Изм.	Лист	№ докум.	Подп.	Дата	Лит.	Лист
Проектировщик	Лислицын					
Проектировщик	Сидякова					
Проверил	Лагутина					27
Эл. проект	Литвак					
Эл. проект	Заболотин					
Исполн.	Маскалец					
Оборудование футляров. Тип XIV					Мосгипротранс Москва	

Типовые проектные решения 901-09-9 Альбом II

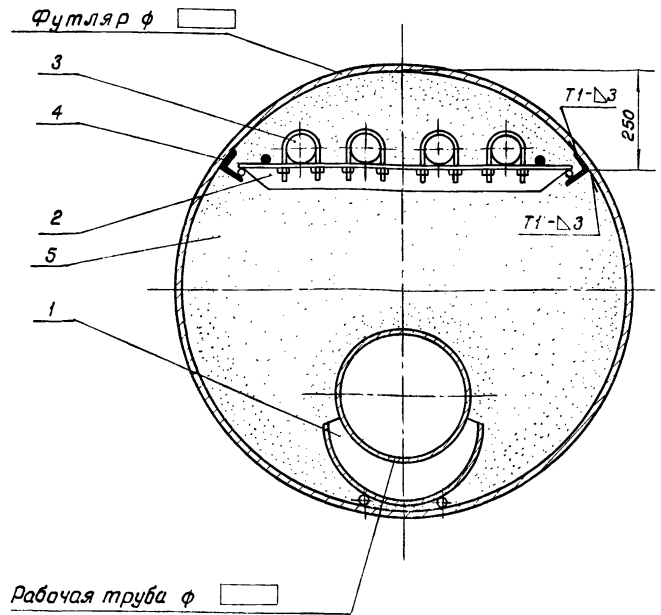


Таблица номеров опор

Диаметр рабочей трубы, мм	Минимальный диаметр футляра, мм		
	1200	1400	1600
	Номера опор		
200	19	—	—
250	19	—	—
300	20	—	—
350	20	—	—
400	21	—	—
500	—	21	—
600	—	22	22
700	—	—	22
800	—	—	22

1. Уголки поз 4 привариваются к футляру по всей длине.
2. Сварные швы по ГОСТ 5264-69

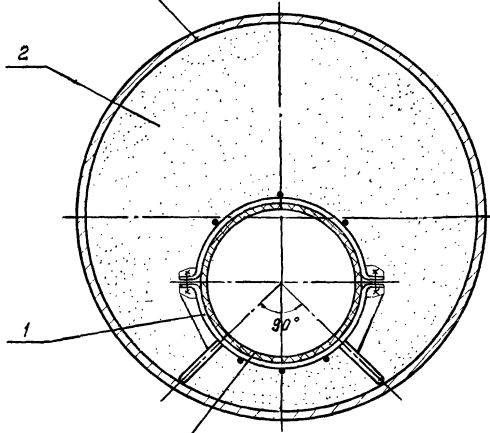
Объемы материалов на футляр

Поз.	Обозначение	Наименование	Кол.	Примечание
1	Лист НК-9	Опора № [] , шт		
2	Лист НК-13	Опора № 29, шт		
3	ГОСТ 1839-72	Трубы асбестоцементные $\phi 100$, м		
4	ГОСТ 8510-72	Сталь угловая неравнополочная 75x50x5, м		
5		Цементный раствор М10, м ³		

				ТПР 901-09-9 НК						
				Переходы трубопроводами водопровода и канализации под железнодорожными путями на станциях и перегонах и под автомобильными дорогами						
Изм.	Лист	№ докум.	Подп.	Дата				Лист	Лист	Листов
Рассчитал	Лисичкин							28		
Проектировщик	Сидякова									
Проверил	Лагутина									
Электр. оп.	Литвак									
Заболотин										
Нач. отд.	Москалец									
				Оборудование футляров. Тип XIV-A						
				Мосгипротранс Москва						

Имя, отчество, Подп. и дата

Футляр ф



Рабочая труба ф

Таблица номеров опор

Диаметр рабочей трубы, мм	Минимальный диаметр футляра, мм				
	600	700	800	900	1000
Номера опор					
200	25	—	—	—	25
250	25	—	—	—	25
300	—	25	—	—	25
350	—	—	25	—	25
400	—	—	25	—	25
450	—	—	—	25	25
500	—	—	—	25	25
600	—	—	—	—	25

Объёмы материалов на футляр

Поз.	Обозначение	Наименование	Кол.	Примечание
1	Лист НВК-11	Опора № 25, шт		
2		Цементный раствор м ³		

				ТПР 901-09-9		НК	
				переходы трубопроводами водопровода и канализации по железнобетонным путям на тротуарах и парадных и под автомобильными дорогами			
Изм.	Лист	Проектом	Подп.	Дата	Лист	Лист	Листов
Изосчитал	Лисцилин	Коса	Коса				
Проектировал	Коса	Коса	Коса				
Проверил	Лисцилин	Лисцилин	Лисцилин				
Эксперт	Лисцилин	Лисцилин	Лисцилин				
Науч. отв.	Москалец	Москалец	Москалец				
Оборудование футляра об. тип XV					Мосгипротранс Москва		

Типовые про.

Технические проектные решения 901-09-09 Альбом I

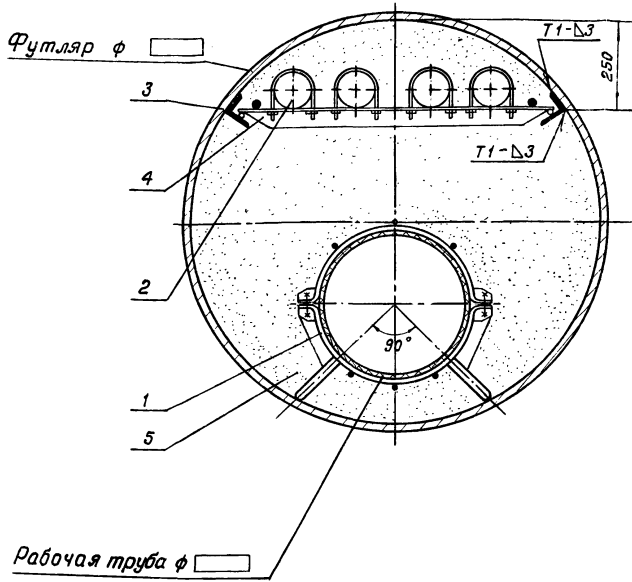


Таблица номеров опор

Диаметр рабочей трубы, мм	Минимальный диаметр футляра, мм	
	1200	1400
Номера опор		
200	25	—
250	25	—
300	25	—
350	25	—
400	25	—
450	25	—
500	25	—
600	—	25

1. Уголки поз.3 привариваются к футляру по всей длине.
2. Сварные швы по гост 5264-69

Объемы материалов на футляр

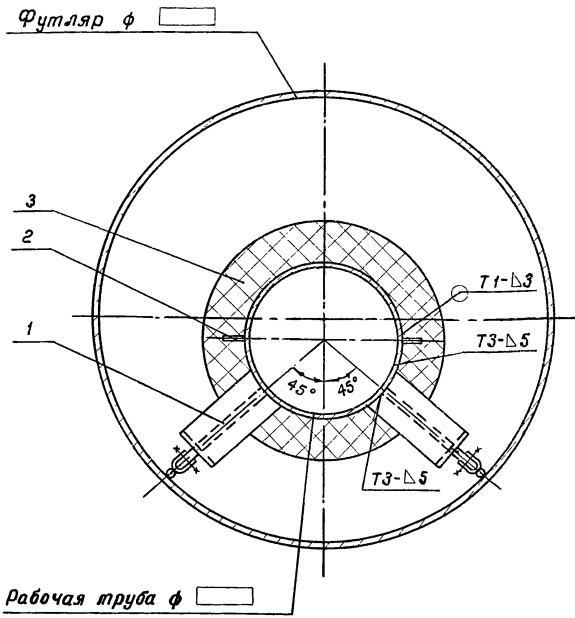
Поз.	Обозначение	Наименование	Кол.	Примечание
1.	Лист НВК-11	Опора №25, шт		
2.	ГОСТ 1839-72	Трубы асбестоцементные φ 100, м		
3.	ГОСТ 8510-72	Сталь угловая неравнополочная 75 × 50 × 5, м		
4.	Лист НВК-13	Опора №29, шт		
5.		Цементный раствор М10,		

Изм. №, лист, дата, Подп. и дата, Издательство, Подп. и дата

				ТПР 901-09-9			НК			
Переходы трубопроводами водопровода и канализации под железнодорожными путями на станциях и перегонах и под автомобильными дорогами										
Изм.	Лист	№ докум.	Подп.	Дата				Лист	Лист	Листа
Рассчитал	Лисичкин							30		
Проектир	Коханова									
Проверил	Лавутина									
Эксперт	Литвак									
Бл. спец. от.	Заболотин									
Иж. от.	Маскалеу									
Оборудование футляров тип XV-A								Москва протранс Москва		

Таблица номеров опор

Диаметр рабочей трубы, мм	Минимальный диаметр футляра, мм									
	600	800	900	1000	1200	1250	1400	1500	1600	2000
200	3	—	—	4	4	—	—	—	—	—
250	—	4	—	4	4	—	—	—	—	—
300	—	4	—	4	4	—	—	—	—	—
350	—	4	—	4	4	—	—	—	—	—
400	—	—	4	4	4	—	—	—	—	—
450	—	—	—	4	4	—	—	—	—	—
500	—	—	—	3	4	—	—	—	—	—
600	—	—	—	—	4	4	—	—	—	—
700	—	—	—	—	4	4	—	—	—	—
800	—	—	—	—	—	—	4	—	—	—
900	—	—	—	—	—	—	—	3	4	—
1000	—	—	—	—	—	—	—	—	4	4
1200	—	—	—	—	—	—	—	—	—	4
1400	—	—	—	—	—	—	—	—	—	4



1. Опоры поз.1 привариваются к рабочей трубе и располагаются с шагом □ м см. стр.№25 альбом I.
2. Сварные швы по гост 5264-69

Объёмы материалов на футляр

Поз.	Обозначение	Наименование	Кол.	Примечание
1	Лист НВК-2,3,4	Опора № □, шт.		
2	Лист НВК-14	Монтажная ручка, шт.		
3		Теплоизоляция, м³		

ТПР 901-09-9				НК		
Переходы трубопроводов в газопроводах и канализации под железнодорожными путями на станциях и перегонах и под автомобильными дорогами						
Изм.	Лист	№ докум.	Подп.	Дата	Лит.	Лист
Рассчитал	Лисицын	Сидякова	Лагутина			31
Оборудование футляров					Мосгипротранс	
Тит XVI					Москва	

Технические проектные решения. Альбом II

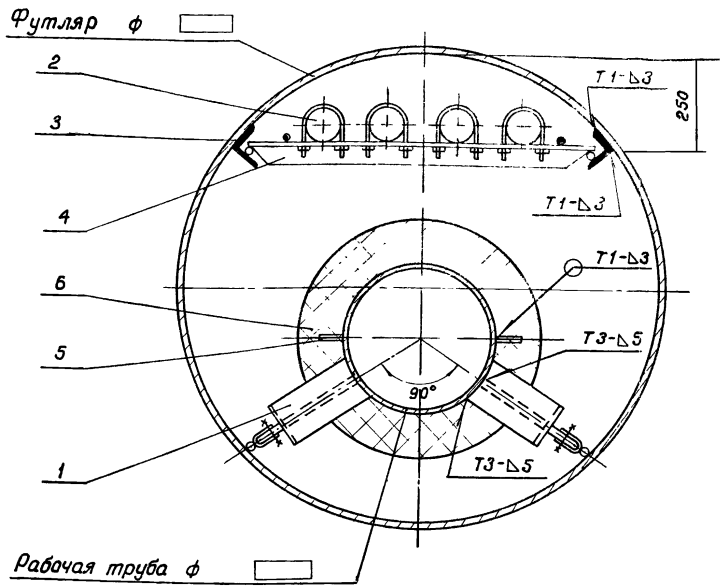


Таблица номеров опор

Диаметр рабочей трубы, мм	Минимальный диаметр футляра, мм		
	1200	1400	1600
мм	Номера опор		
200	4	—	—
250	4	—	—
300	4	—	—
350	4	—	—
400	4	—	—
450	4	—	—
500	4	—	—
600	—	4	—
700	—	4	—
800	—	—	4
900	—	—	4

Объёмы материалов на футляр

Поз.	Обозначение	Наименование	Кол.	Примечание
1	Лист НВК-4	Опора № 4, шт		
2	гост 1839-72	Трубы асбестоцементные φ 100, м		
3	гост 8510-72	Сталь угловая неравнополочная 75*50*5, шт		
4	Лист НВК-13	Опора №29, шт		
5	Лист НВК-14	Монтажная ручка, шт		
6		Теплоизоляция, м³		

- Угелки поз 3 привариваются к футляру по всей длине.
- Опоры поз 1 привариваются к рабочей трубе и располагаются с шагом 3м. Для трубы φ900 шаг опор-15м
- Сварные швы по гост 5264-69

Инв. № подл. Подп. и дата. Взам инв. № Инв. № подл. Подп. и дата

			ТПР 901-09-9 НК		
			переходы трубопроводами водопровода и канализации по железобетонным путям на станциях и передомах и под автомобильными дорогами		
Изм.	Лист	№ докум.	Подп.	Дата	
Рассчитал	Лисицын				
Проектир	Сидякова				
Проверил	Лавгутина				
Влож. па	Литвак				
Вл. спец. от	Забалотин				
Нач. отд.	Москалец				
			Лит.	Лист	Листов
				32	
			Оборудование футляров. Тип XVI-A		Мосгипротранс Москва

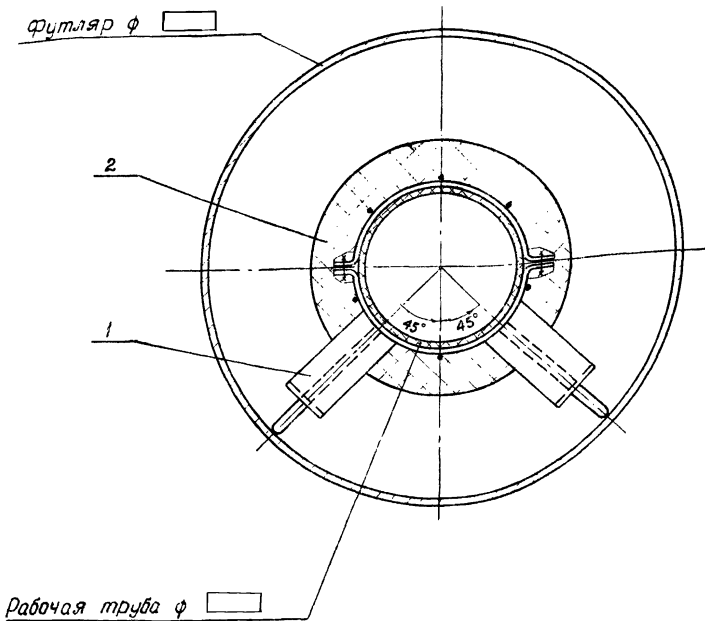


Таблица номеров опор

Диаметр рабочей трубы, мм	Минимальный диаметр футляра, мм				
	600	800	900	1000	1200
	Номера опор				
200	25	—	—	26	—
250	—	26	—	26	—
300	—	26	—	26	—
350	—	26	—	26	—
400	—	—	26	26	—
450	—	—	—	26	—
500	—	—	—	26	—
600	—	—	—	—	26

Объемы материалов на футляр

Поз.	Обозначение	Наименование	Кол.	Примечание
1	Лист НК-11,12	Опора № <input type="text"/> , шт.		
2		Теплоизоляция, м ³		

ТПР 901-09-9				НК		
Изм.	Лист	№ докум.	Подп.	Дата	Переховы трубопроводами водопровода и канализации по железнобетонным путям на станциях и перепадах и под автомобильными дорогами	
Расчитал	Лисицын				Лит.	Лист
Проектировщик	Сидякова					33
Проверил	Лагутина				Оборудование футляров. Мосгипротранс	
В.п. спец. пр.	Литвак					
В.п. спец. пр.	Заболотин					

Технические проектные решения. Альбом I

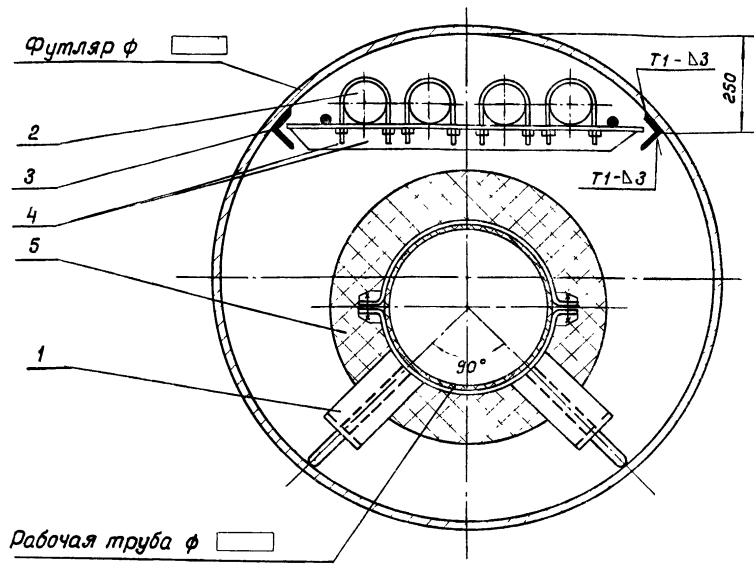


Таблица номеров опор

Диаметр рабочей трубы, мм	Минимальный диаметр футляра, мм	
	1200	1400
Номера опор		
200	25	—
250	26	—
300	26	—
350	26	—
400	26	—
450	26	—
500	26	—
600	—	26

- Уголки поз.3 привариваются к футляру по всей длине
- Сварные швы по гост 5264-69

Объёмы материалов на футляр

поз.	Обозначение	Наименование	Кол.	Примечание
1.	Лист НВК-11,12	Опора № 25, шт		
2	гост 1839-72	Трубы асбестоцементные φ 100, м		
3	гост 8510-72	Сталь угловая неравнополочная 75×50×5, шт		
4	Лист НВК-13	Опора № 29, шт		
5		Теплоизоляция, м ³		

				ТПР 901-09-9		НК	
Место работы: трубопроводами водопровода и канализации по железнодорожным путям на станциях и переездах и под автомобильными дорогами							
Изм. лист	Н.докум	Подп.	Дата			Лист	Листов
Расчитал	Лисицын					34	
Проектировщик	Сидяка						
Проверил	Лагутина						
Элемент	Литвак						
Нач. отд.	Забялтин						
				Оборудование футляров		Мосгеопротранс	
				Тип XVII-A		Москва	

Лист № 10/12 Лист 1 из 12

Ведомость основных комплектов

Обозначение	Наименование	Примечание
АР	Архитектурно-строительные решения	
НВ	Наружные сети водоснабжения	
НК	Наружные сети канализации	
НВК	Наружные сети водоснабжения и канализации	
АК	Антикоррозийная защита	

1	2	3	4
	НВК-9	Опоры № 19, 20, 21, 22, 23	
	НВК-10	Опора № 24	
	НВК-11	Опора № 25	
	НВК-12	Опоры № 26, 27, 28	
	НВК-13	Опора № 29	
	НВК-14	Ручка	

Ведомость чертежей основного комплекта НВК

Лист	Наименование		Примечание
	1	2	
НВК-1	Общие данные		
НВК-2	Опоры № 1, 2, 3. Дизлектрик-паранит		
НВК-3	Опоры № 1, 2, 3. Дизлектрик-текстолит		
НВК-4	Опоры № 4, 5		
НВК-5	Опоры № 6, 7, 8		
НВК-6	Опоры № 9, 10, 11, 12, 13		
НВК-7	Опоры № 14, 15, 16		
НВК-8	Опоры № 17, 18		

Ведомость

примененных и ссылочных документов

Обозначение	Наименование	Примечание
ГОСТ 5254-69	Швы сварных соединений	
ГОСТ 11534-75	Ручная дуговая сварка Соединения сварные под острыми и тупыми углами	

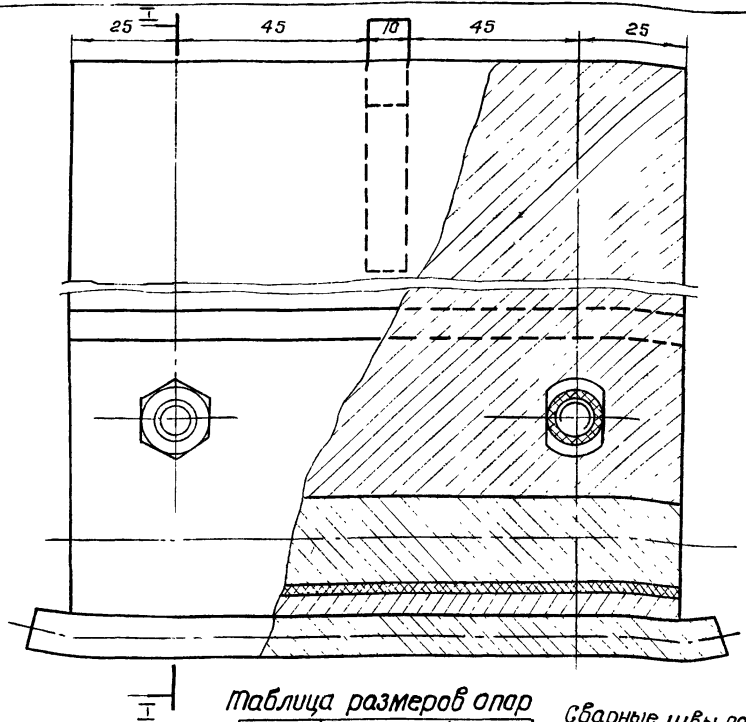
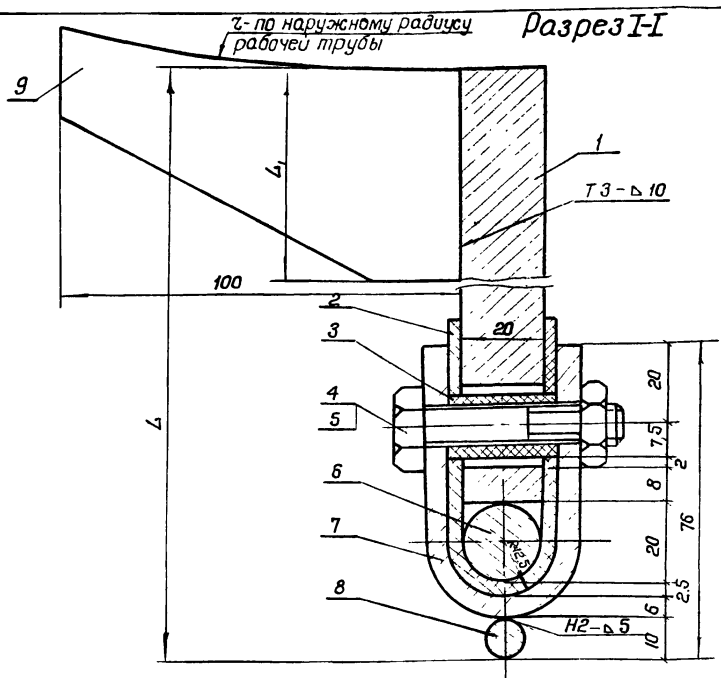
Типовые проектные решения разработаны в соответствии с действующими нормами и правилами.

Гл инженер проекта:

/Литвак/

ТТР 901-09-9				НВК			
ПЕРЕХОДЫ ТРИВЛИВОДАМИ ВОДОПРОВОДА И КАНАЛИЗАЦИИ ПОД ЖЕЛЕЗНОДОРОЖНЫМИ ПУТЯМИ НА СТАНЦИЯХ И ПЕРЕГОНАХ И ПОД АВТОМОБИЛЬНЫМИ ДОРОГАМИ.							
Изм	Лист	№ докум.	Подп.	Дата	Лит	Лист	Листов
Проектир.	Коланова	Михаил				1	14
Проберил.	Лилутина	Михаил					
Гл. инж. пр.	Литвак						
Сл. специаль.	Заболотин	Михаил					
Нач. отд.	Москалец	Михаил					
ОБЩИЕ ДАННЫЕ						МОСПРОТРАНС МОСКВА	

Технические решения 901-09-9 Сильбом II



Спецификация

Поз	Обозначение	Наименование	Кол.	Примечание
1	гост 103-76	Сталь полосовая 20x150, $\epsilon = L - 38,5$,	шт 1	
2	гост 481-71	Прокладка паронитовая	шт 1	
3	гост 481-71	Втулка паронитовая $\Phi 15, \delta = 25, \epsilon = 25$,	шт 2	
4	гост 5915-70	гайка М10,	шт 2	
5	гост 7198-70	Болт М10x50,	шт 2	
6	гост 2590-71	сталь крепежная арматурная $\Phi 20$ А-I, $\epsilon = 150$,	шт 1	
7	гост 103-76	сталь полосовая $6 \times 150, \epsilon = 140$,	шт 1	
8	гост 2590-71	сталь крепежная арматурная $\Phi 10$ А-I, $\epsilon = 170$,	шт 1	
9	гост 103-76	Сталь полосовая 10×100 ,	шт 1	для труба $\Phi 350$ и $\delta 5$

Таблица размеров опор

Номер опоры	Размеры, мм		Масса, кг
	L	L1	
1	100	—	3,1
2	150	50	4,3
3	200	100	5,5

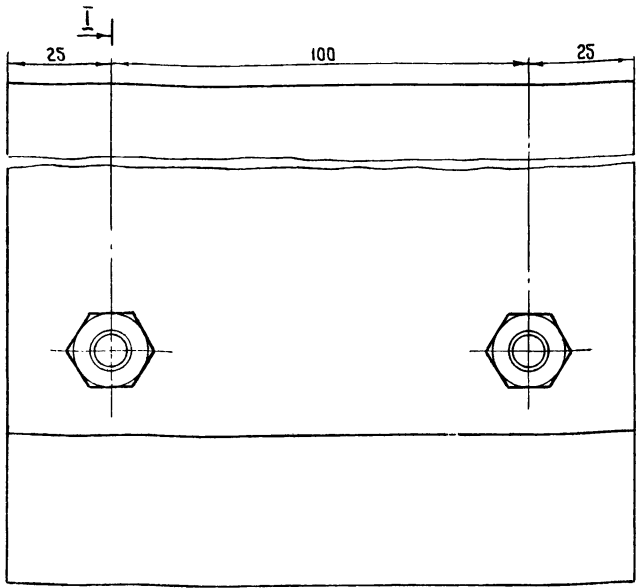
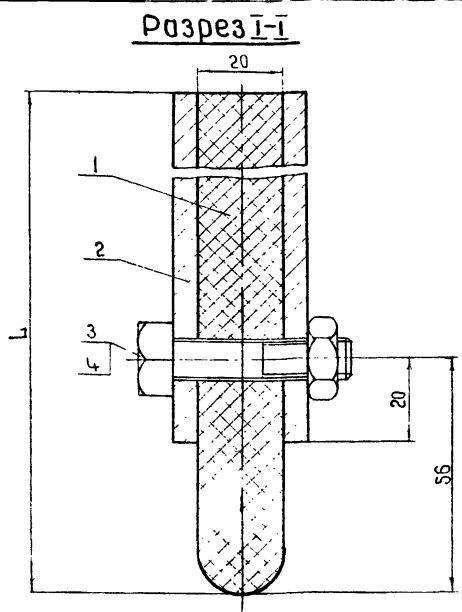
Сварные швы по гост 5264-69

ТПР 901-09-9 НВК

Изм.	Лист	№ док.ум	Подп.	Дата	Переходы трубопроводами водопровода и канализации: 1 по железнодорожным путям и переездам и под автомобильными дорогами		
Рассчитал	Лисицын				Лит.	Лист	Лист №
Проект	Маханова				2		
Провер	Лагутина						
Эл. пр.	Литвак						
Эл. спец.	Заболотин						
На ч. отд.	Москва, лек						

Опоры N 1,2,3
Диэлектрик-паронит

Мосгипротранс:
Москва



I-I

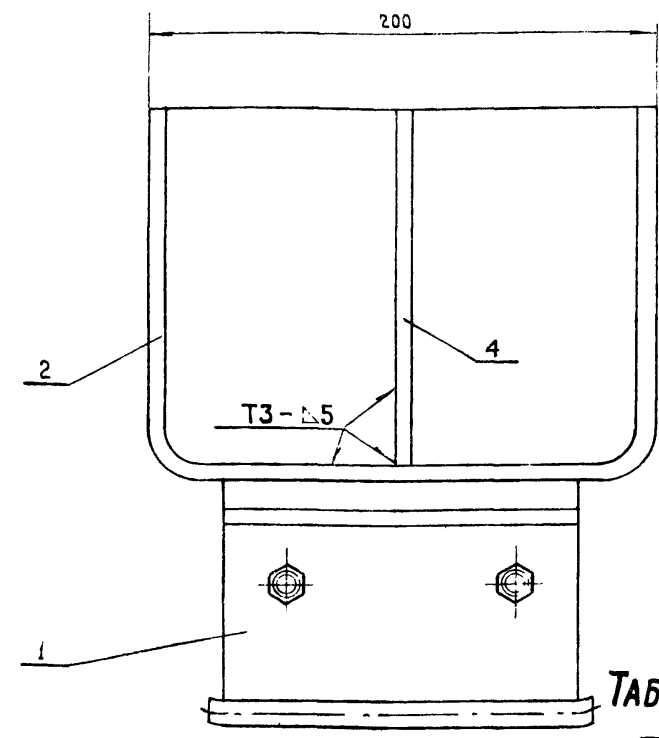
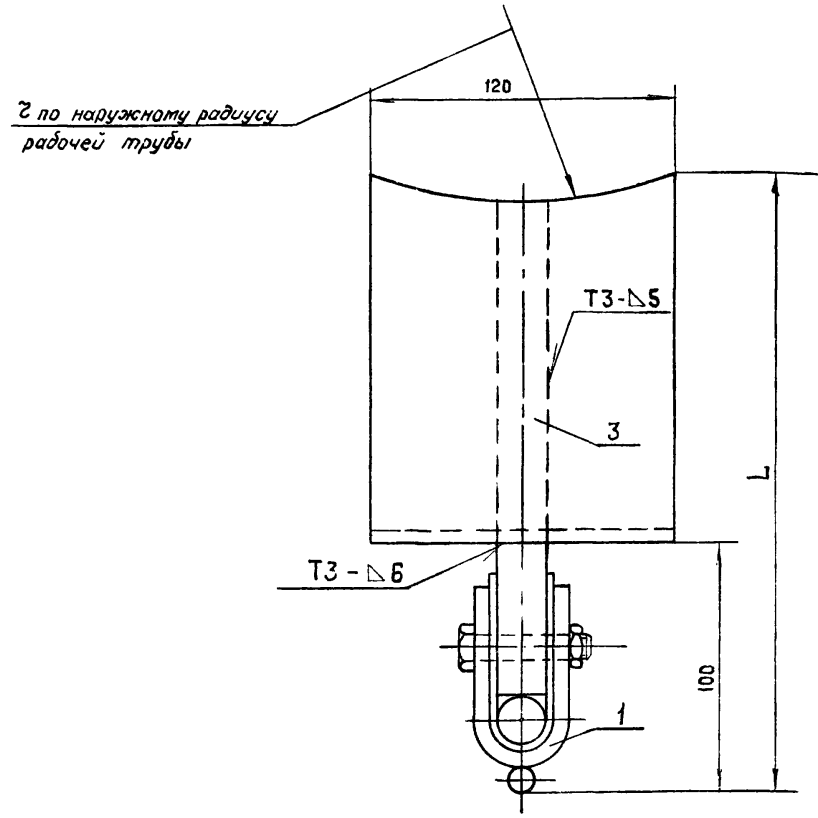
Таблица размеров опор.

Номер опоры	Размеры, мм	
	L	Масса, кг
1	100	3.1
2	150	4.9
3	200	5.1

Спецификация

Поз	Обозначение	Наименование	Кол	Примечание
1	ГОСТ 5-78	Тексталист 20x150 х [] шт	1	
2	ГОСТ 103-76	Сталь полосовая 8x150 х [] шт	2	
3	ГОСТ 5915-70	Гайка М10, шт	2	
4	ГОСТ 7798-70	Болт М10x50, шт	2	

				ТПР 901-09-9 НВК		
				переходы, трубопроводами, водопровода и канализации под железобетонными путями на станциях и перегонах и под автомобильными дорогами		
Изм/Лист	№ докум	Подп	Дата	Лист	Лист	Листов
Рассчитал	Лисицын				3	
Проектир	Мундер					
Проверил	Лазутин					
Глав.инж.	Литвак					
Ин. спец.	Забалотин					
Маш.опт.	Москалец					
				Опоры №1, 2, 3. Диэлектрик-тексталист		Мосгипротранс Москва



Спецификация

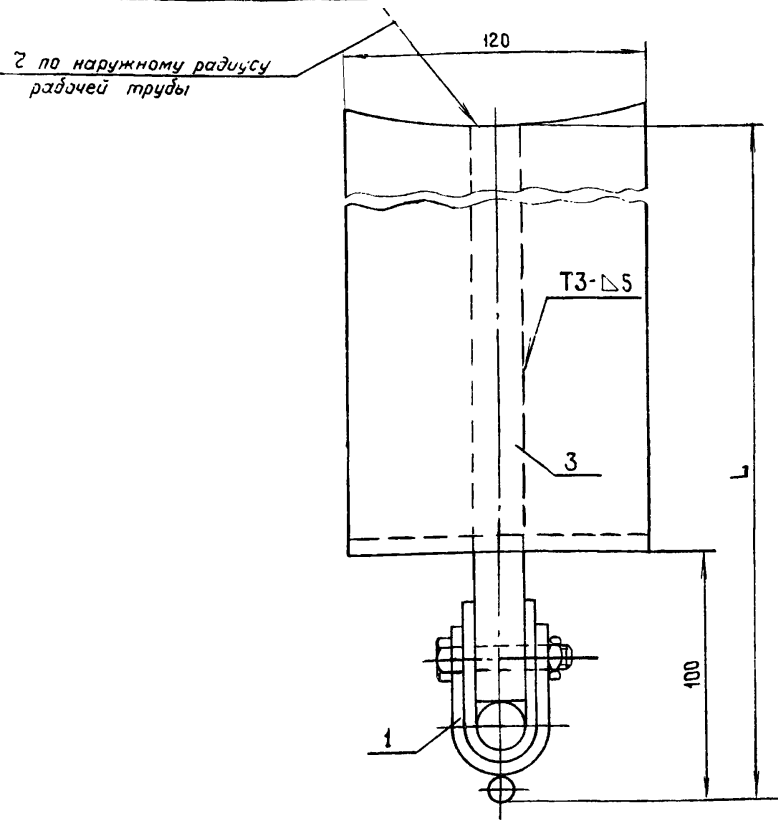
Поз.	Обозначение	Наименование	Кол.	Примечание
1	Лист НВК-2,3	Опора №1, шт	1	
2	ГОСТ 103-76	Сталь полосовая 5×120× <input type="text"/> , шт	1	
3	ГОСТ 103-76	Сталь полосовая 20×190× <input type="text"/> , шт	1	
4	ГОСТ 103-76	Сталь полосовая 5×50× <input type="text"/> , шт	2	

Сварные швы по ГОСТ 5264-69

ТАБЛИЦА РАЗМЕРОВ ОПОР

Номер опоры	Размеры, мм	Масса, кг
	L	
4	350	8,0
5	400	9,0

ТНР 901-09-9				НВК		
Переходы трубопроводами водопровода и канализации под железнодорожными путями на станциях и перегонах и под автомобильными дорогами						
Изм. Лист	№ докум.	Подп.	Дата	Лит.	Лист	Листов
Расчитал	Лисицин				4	
Проектир.	Коханова					
Проверил	Лагутина					
Гл. инж. пр.	Литвак					
Гл. спец. отд.	Заболотин					
Нач. отд.	Москалец					
Опоры №4 и 5				МОСГИПРОТРАНС МОСКВА		



Спецификация

Поз.	Обозначение	Наименование	Кол.	Примечание
1	Лист НВК-2,3	Опора №1, шт	1	
2	ГОСТ 103-76	Сталь полосовая 5x120x, шт	1	
3	ГОСТ 103-76	Сталь полосовая 20x190x, шт	1	
4	ГОСТ 103-76	Сталь полосовая 5x50x90, шт	2	
5	ГОСТ 103-76	Сталь полосовая 5x50x190, шт	2	

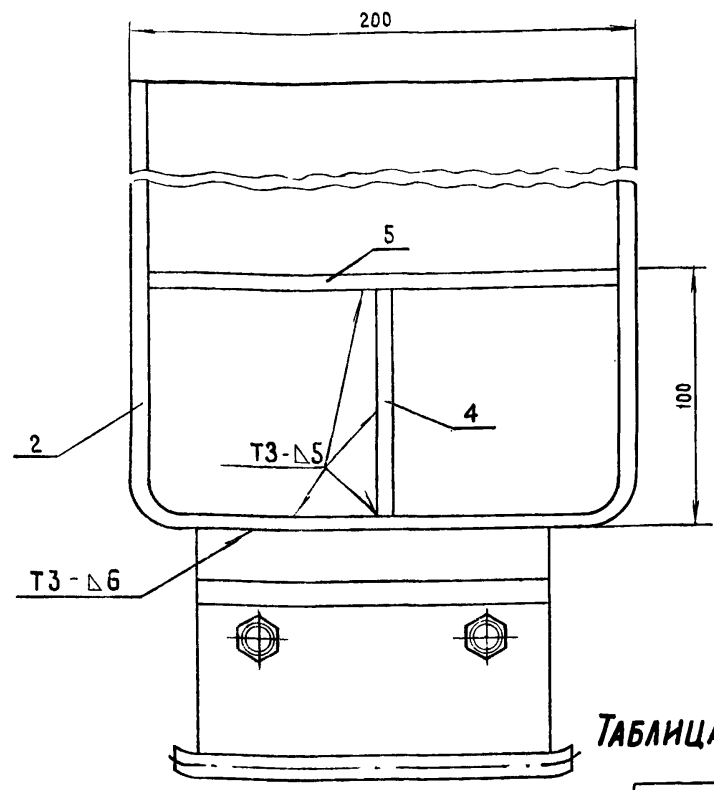
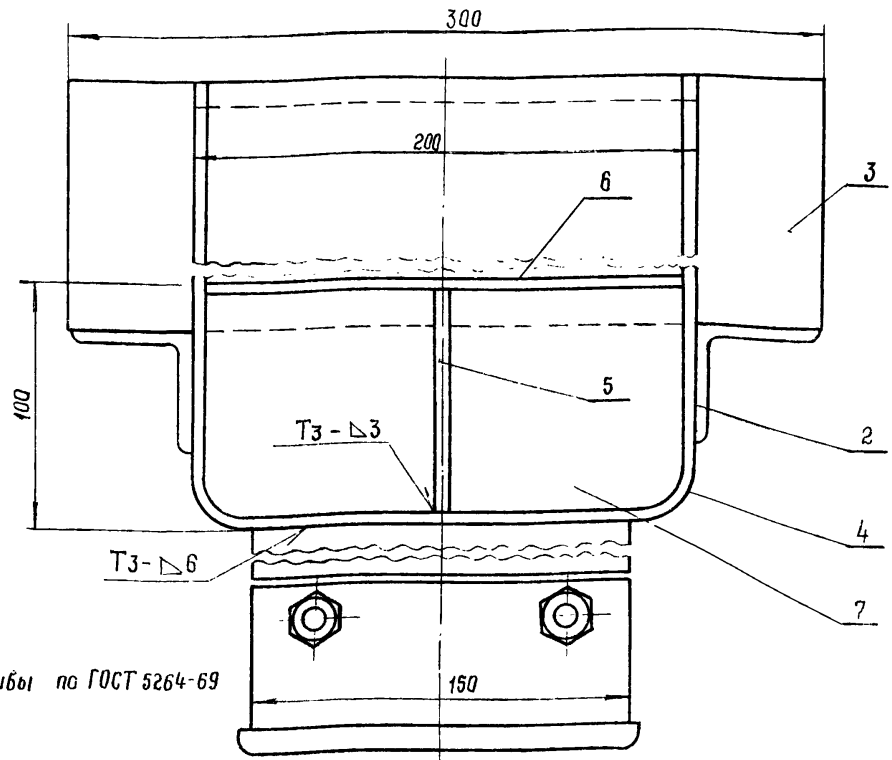
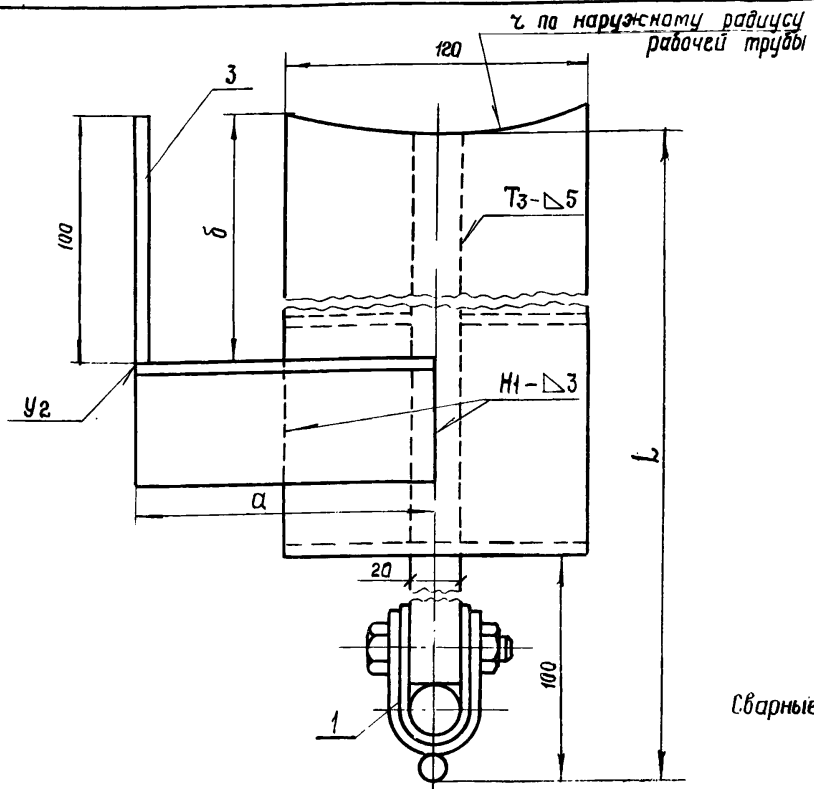


ТАБЛИЦА РАЗМЕРОВ ОПОР

Номер опоры	Размеры, мм	Масса, кг
	L	
6	350	8,4
7	400	9,3
8	500	10,9

Сварные швы по ГОСТ 5264-69

ТПР 901-09-9				НВК		
Переходы трубопроводами водопровода и канализации под железнодорожными путями на станциях и перегонах и под автомобильными дорогами						
Изм.	Лист	№ докум.	Подп.	Дата	Лит.	Лист
Рассчитал	Лисицын					5
Проектир.	Коханова					
Проверил	Лагутина					
Гл. инж. пр.	Литвак					
Гл. спец. отд.	Заболотин					
Нач. отд.	Москалец					
Опоры №6,7,8					Мосгипротранс Москва	



Сварные швы по ГОСТ 5264-69

Спецификация

Поз.	Обозначение	Наименование	кол.	Примечание
1	Лист НВК-2,3	Опора №1, шт	1	
2	ГОСТ 8509 - 72	Сталь угловая равно- кая 50x5 c= [] шт	2	
3	ГОСТ 103 - 76	Сталь полосовая 5x100x300, шт	1	
4	ГОСТ 103 - 76	Сталь полосовая 5x120x [], шт	1	
5	ГОСТ 103 - 76	Сталь полосовая 5x50x90, шт	2	
6	ГОСТ 103 - 76	Сталь полосовая 5x50x190, шт	2	
7	ГОСТ 103 - 76	Сталь полосовая 20x190x [], шт	1	

Таблица размеров опор

Номер опоры	Размеры, мм			Масса, кг	Номер опоры	Размеры, мм			Масса, кг
	а	б	Л			а	б	Л	
9	130	50	300	13,8	12	230	190	400	18,4
10	160	100	350	15,9	13	280	210	400	18,7
11	180	130	350	16,1					

ТПР 901-09-9				НВК		
Изм. Лист	№ докум.	Подп.	Дата	Переходы трубопроводами водопровода и канализации под железнодорожными путями на станциях и перегонах и под автомобильными дорогами		
Рассчитал	Анцицын	<i>Анцицын</i>		Лит.	Лист	Лист в
Проектир.	Миндер	<i>Миндер</i>		6		
Проверил	Лагутина	<i>Лагутина</i>				
Гл. инж. пр.	Антвак	<i>Антвак</i>				
Нач. отд.	Заболотин	<i>Заболотин</i>				
	Маскалец	<i>Маскалец</i>				
Опоры №№ 9,10,11,12,13				Мосгипротранс Москва		

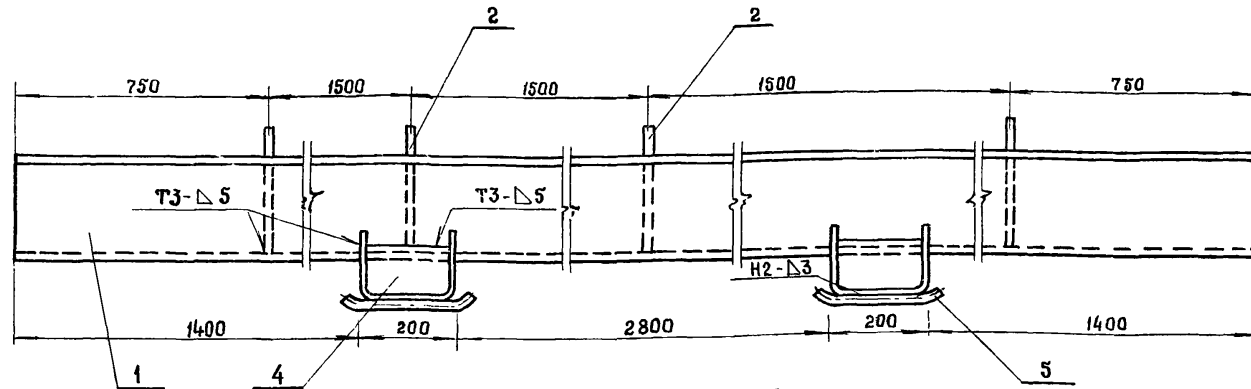
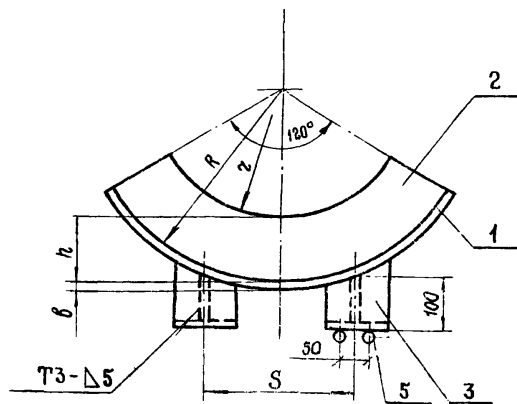


Таблица размеров опор

Номер опоры	Размеры, мм					Масса, кг
	S	R	b	h	z	
14	200	250	10	100	Наружный радиус рабочей трубы	274,0
15	300	400	10	150		429,5
16	400	600	14	150		868,7

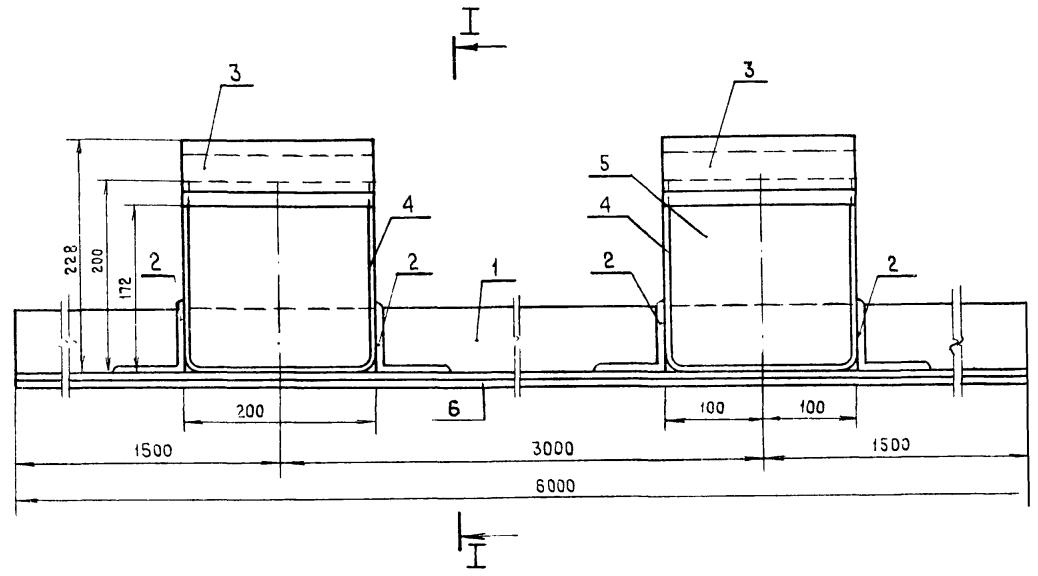
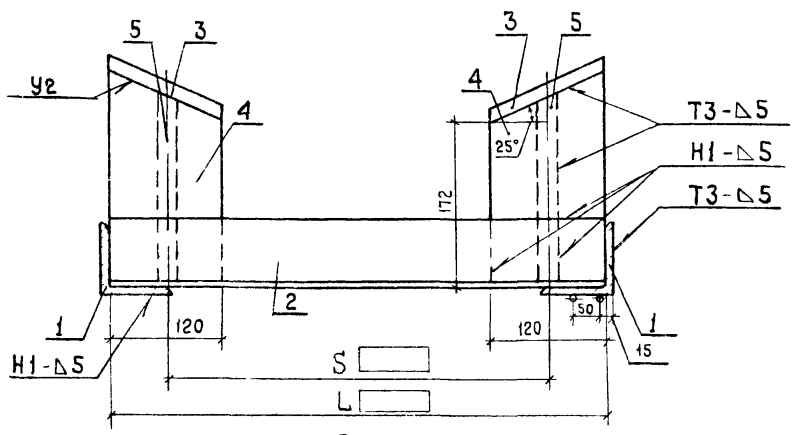
Спецификация

Поз.	Обозначение	Наименование	Кол.	Примечание
1	ГОСТ 10704 - 76	Карыта из стальной трубы ф [] , l=6000, шт	1	
2	ГОСТ 19903 - 74	Ребра из листовая стали d=5, шт	4	
3	ГОСТ 103 - 76	Сталь полосовая 5x120x460, шт	4	
4	ГОСТ 103 - 76	Сталь полосовая 5x95x190, шт	4	
5	ГОСТ 2590-71	Сталь круглая арматурная ф10 А-I, l=300, шт	8	

Сварные швы по ГОСТ 5264-69

ТПР 901-09-9				НВК			
Изм.	Лист	№ докум.	Подп.	Дата	Лит.	Лист	Листов
						7	
Расчитал	Лисицин						
Проектир.	Сидякова						
Проверил	Лагутина						
Гл. инж. пр.	Литвак						
Гл. спец. от.	Заболотин						
Нач. от.	Москалец						
Переходы трубопроводов водопровода и канализации под железнодорожными путями на станциях и перегонах и под автомобильными дорогами							
Опоры №14, №15, №16						Мосгипротранс Москва	

РАЗРЕЗ I-I



Спецификация

Поз.	Обозначение	Наименование	Кол	Примечание
1	ГОСТ 8510-72	Сталь угловая равнополочная 75×75×8, $\rho=6000$, шт	2	
2	ГОСТ 8510-72	Сталь угловая равнополочная 75×75×8 $L = \square$, шт	4	
3	ГОСТ 103-76	Сталь полосовая 12×130×200, шт	4	
4	ГОСТ 103-76	Сталь полосовая 5×120×640, шт	4	
5	ГОСТ 103-76	Сталь полосовая 20×200×200, шт	4	
6	ГОСТ 2590-71	Сталь круглая арматурная $\phi 10 A-I \rho=6000$, шт	4	

Таблица размеров опор

Номер опоры	Размеры, мм		Масса, кг
	S	L	
17	400	520	224,0
18	600	720	233,2

Сварные швы по ГОСТ 5264-69

Типовые проектные решения 901-09-9 Альбом II
И-3 № год. Подп. и дата. Взам. инв. № Инв. № дубл. Подп. и дата.

ТНР 901-09-9				НВК		
Переходы трубопроводами водопровода и канализации под железнодорожными путями на станциях и перегонах и под автомобильными дорогами						
Изм	Лист	№ докум.	Подп.	Дата	Лит	Лист
Рассчитал	Лисицын					Лист 8
Проектир	Смоленцева					
Проверил	Лагутина					
Гл инж пр.	Литвак					
Гл спец. отд.	Заболотин					
Нач. отд.	Москалец					
Опоры №17, №18					МОСГИПРОТРАНС Москва	

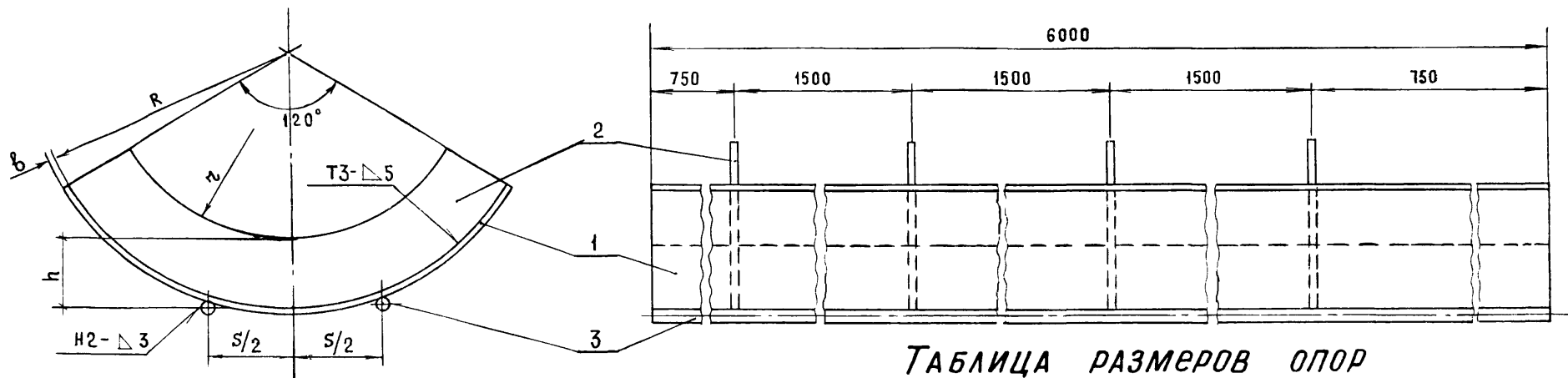


ТАБЛИЦА РАЗМЕРОВ ОПОР

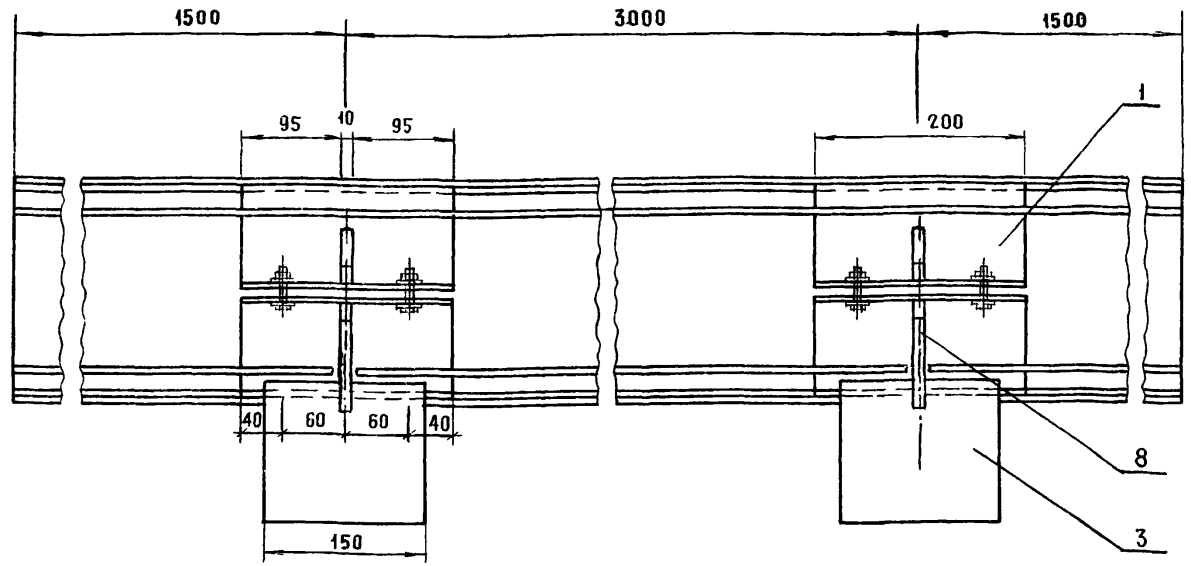
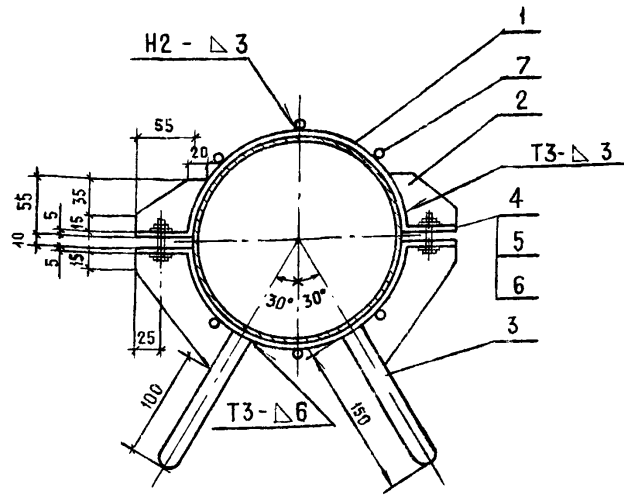
Номер опоры	Размеры, мм					Масса, кг
	S	R	b	h	z	
19	200	200	10	100	Наружный радиус вдочер трубы	237,7
20	200	300	10	100		344,6
21	300	350	10	200		394,9
22	400	600	14	150		876,6
23	600	800	14	200		1160,1

Спецификация

Поз.	Обозначение	Наименование	Кол.	Примечание
1	ГОСТ 10704-76	Корыто из стальной трубы ϕ <input type="text"/> , $l=6000$, шт	1	
2	ГОСТ 19903-74	Ребро из листовой стали $\delta=5$, шт	4	
3	ГОСТ 2590-71	Сталь круглая арматурная $\phi 20$ А-1, $l=6000$, шт	2	

Сварные швы по ГОСТу 5264-69

				ТПР 901-09-9		НВК	
				Переходы трубопроводами водопровода и канализации под железнодорожными путями на станциях и перегонах и под автомобильными дорогами			
Изм	Лист	№ докум.	Подп	Дата	Лист	Лист	Листов
Рассчитал	Лисицын				9		
Проектир	Миндер						
Проверил	Лагутина						
Гл. инж. пр.	Литвак						
Гл. спец. ота	Заболотин						
Нач. ота	Москваец				Опоры № 19, 20, 21, 22, 23		Мосгипротранс Москва



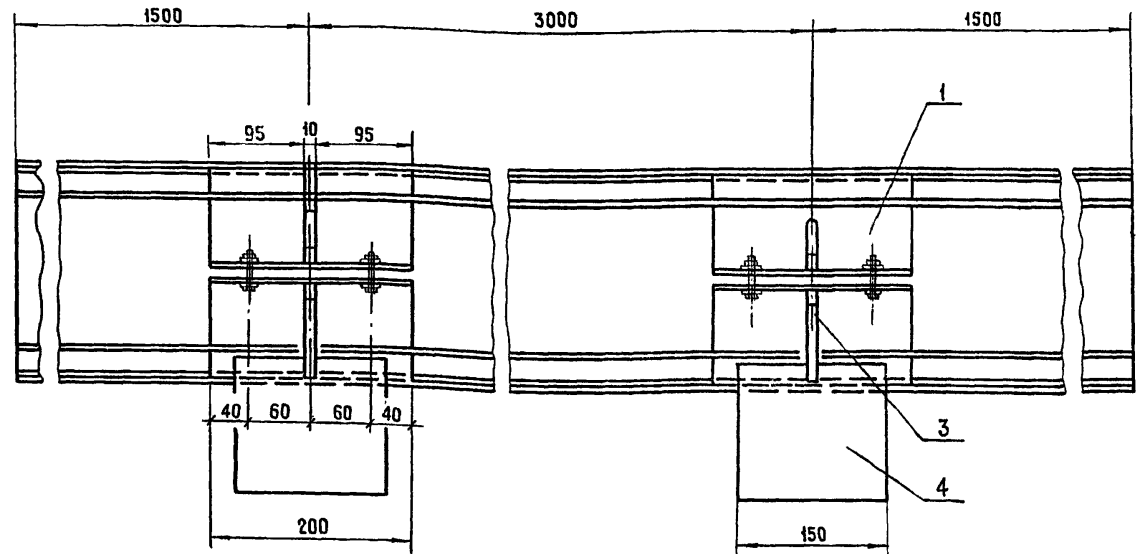
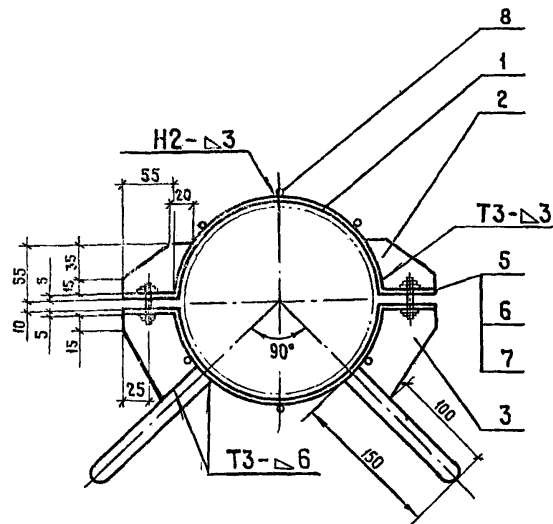
Спецификация

Поз	Обозначение	Наименование	Кол	Примечание
1	ГОСТ 103-76	Сталь полосовая 5x200 x []	шт 4	[]
2	ГОСТ 103-76	Сталь полосовая δ=10	шт 4	1,3
3	ГОСТ 103-76	Сталь полосовая 20 x 150 x 150	шт 4	14,1
4	ГОСТ 7798-70	Болт М 12 x 45	шт 8	0,43
5	ГОСТ 5915-70	Гайка М12	шт 8	0,14
6	ГОСТ 6957-70	Шайба φ=12,5	шт 8	0,16
7	ГОСТ 2590-71	Сталь круглая арматурная φ 6А-I, ℓ=6000	шт 6	1,33
8	ГОСТ 103-76	Сталь полосовая δ=10	шт 4	1,8

Масса указана общая

Сварные швы по ГОСТ 5264-69

ТПР 901-09-9				НВК		
Переходы трубопроводами водопровода и канализации под железнодорожными путями на станциях и перегонах и под автомобильными дорогами						
Изм.	Лист	№ докум.	Подп.	Дата	Лит.	Лист
Рассчитал	Лис.цын					
Проектир.	Миндер					
Проверка	Лагутина					
Инж. пр.	Ан.сид					
Гл. спец. отд.	А.А.ОЛТИН					
нач. отд.	Мисколец					
Опора № 24					10	
					Мосгипротранс МОСКВА	



Спецификация

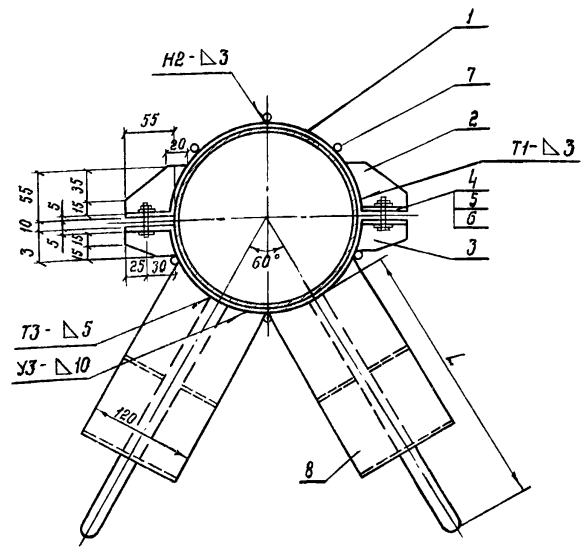
Поз	Обозначение	Наименование	Кол.	Примечание
1	ГОСТ 103-76	Сталь полосовая 5×200× <input type="text"/> ,	шт 4	<input type="text"/>
2	ГОСТ 103-76	Сталь полосовая δ=10,	шт 4	1,3
3	ГОСТ 103-76	Сталь полосовая δ=10,	шт 4	1,8
4	ГОСТ 103-76	Сталь полосовая 20×150×150,	шт 4	14,1
5	ГОСТ 7798-70	Болт М12×4,	шт 8	0,40
6	ГОСТ 5915-70	Гайка М12,	шт 8	0,14
7	ГОСТ 6957-70	Шайба d=125,	шт 8	0,05
8	ГОСТ 2590-70	Сталь круглая арматурная φ6А-I, R=6000,	шт 6	1,33

Масса указана общая

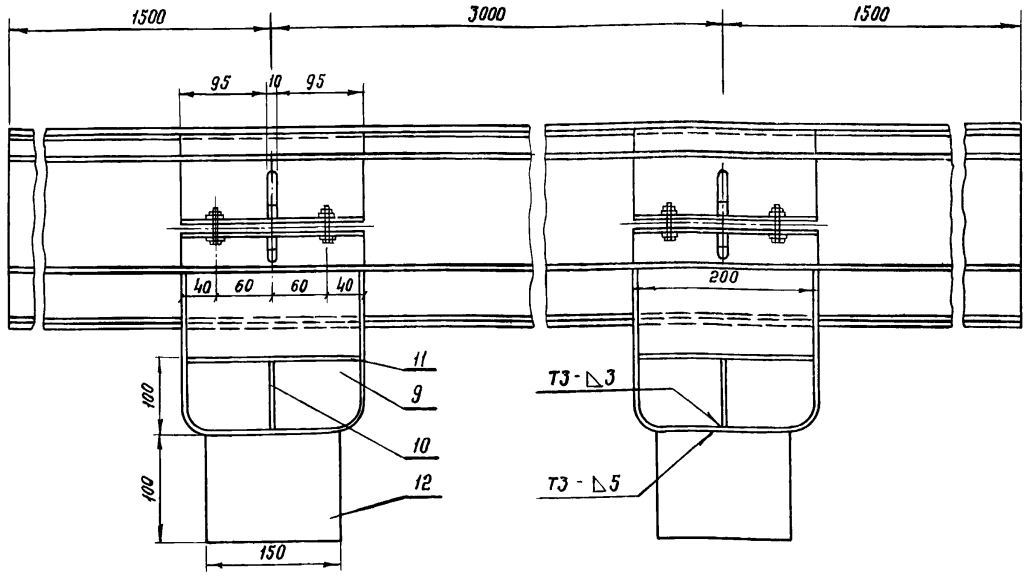
Сварные швы по ГОСТ 5264-69

ТПР 901-09-9				НВК			
Переходы трубопроводами водопровода и канализации под железнодорожными путями на станциях и перегонах и под автомобильными дорогами							
Изм	Лист	№ докум	Подп	Дата	Лит.	Лист	Листов
Рассчитал	Лисицын					11	
Проектир.	Миндер						
Проверил	Лагутина						
Гл. инж. пр.	Литвяк						
Гл. спец. отд.	Заволоотин						
Нац. отд.	Маскалец						
Опора №25					Мосгипротранс МОСКВА		

Типовые проектные решения 901-09-9 Альбом II



Спецификация



Поз.	Обозначение	Наименование	Кол.	Примечание
1	ГОСТ 103 - 76	Сталь полосовая 5 x 200 x [] , шт.		
2	ГОСТ 103 - 76	Сталь полосовая, δ = 10, шт.	4	0.65
3	ГОСТ 103 - 76	Сталь полосовая δ = 10, шт.	4	0.42
4	ГОСТ 7798 - 70	Болт М12 x 45, шт.	8	0.43
5	ГОСТ 5915 - 70	Гайка М12, шт.	8	0.14
6	ГОСТ 6957 - 70	Шайба d=12.5, шт.	8	0.16
7	ГОСТ 2590 - 71	Сталь круглая арматурная фб.А-Т, R=6000, шт.	6	1.33
8	ГОСТ 103 - 76	Сталь полосовая 5 x 120 x [] , шт.	4	
9	ГОСТ 103 - 76	Сталь полосовая 20 x 190 x [] , шт.	4	
10	ГОСТ 103 - 76	Сталь полосовая 5 x 50 x 90, шт.	8	0.7
11	ГОСТ 103 - 76	Сталь полосовая 5 x 50 x 190, шт.	8	1.5
12	ГОСТ 103 - 76	Сталь полосовая 20 x 150 x 100, шт.	4	4.7

Масса указана общая

Таблица размеров опор

Номер опоры	Размеры, мм	
	L	
26	250	
27	300	
28	350	

Сварные швы по ГОСТ 5264-69

				ТПР 901-09-9			НВК
Переходы трубопроводов опородами и канализации под железнодорожными путями на станциях и перегонах и под автомобильными дорогами							
Изм.	Лист	№ докум.	Подп.	Дата			
Рассчитал	Лисицын		Л.И. 23				
Проектир.	Миндер						
Проверил	Лагутина						
Инж.пр.	Литвак						
Инж.пр.	Заболотин						
Нач. отд.	Маскалец						
					Лит.		
					Лист		
					12		
					Лист		
					Опоры № 26; 27, 28		
					Мосгипротранс		
					Москва		

Разрез I-I

Муфта асбестоцементная фн 171

Труба асбестоцементная ф100

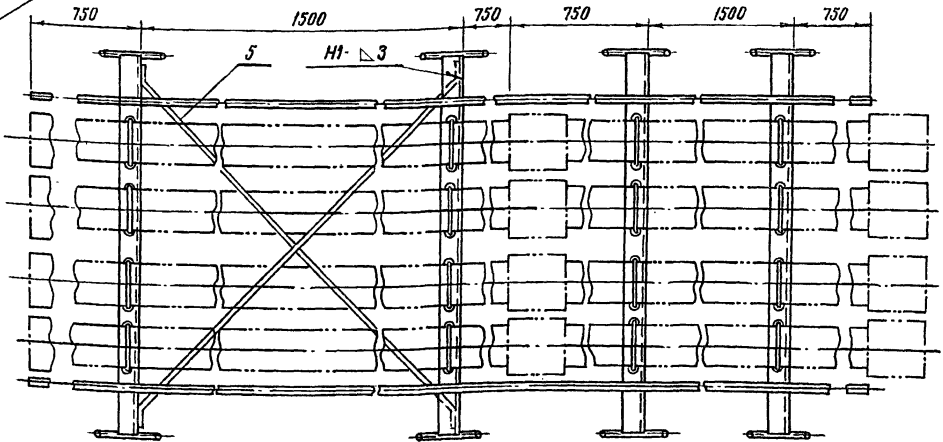
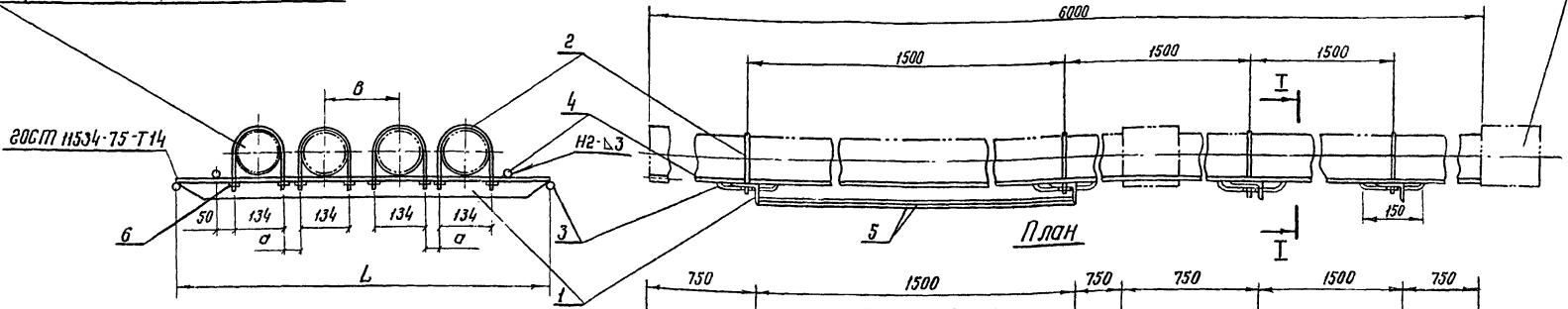


Таблица размеров опор

Диаметр футляра, мм	Размеры, мм.		
	L	a	b
1200	915	56	190
1400	1015	66	200
1600	1110	66	200

Спецификация

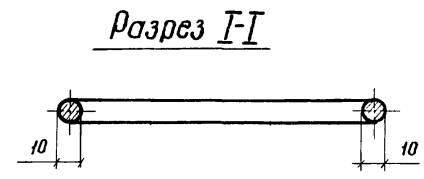
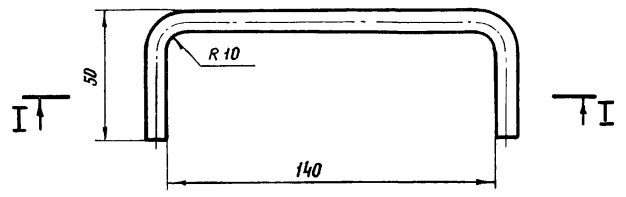
Поз.	Обозначение	Наименование	Кол.	Примечание
1	ГОСТ 8509-72	Сталь угловая равнобокая 50x5, B=...	4	
2	ГОСТ 2590-71	Сталь круглая ф. 16, B=90, (жестит с норсэкой), шт.	16	2.3
3	ГОСТ 2590-71	Сталь круглая арматурная ф. 10А-I, B=170, шт.	8	0.8
4	ГОСТ 2590-71	Сталь круглая арматурная ф. 12А-I, B=6000, шт.	2	10.7
5	ГОСТ 2590-71	Сталь круглая арматурная ф. 8А-I, B=1700, шт.	2	0.8
6	ГОСТ 5915-70	Гайка М16	32	1.1

Масса указана общая

Сварные швы по ГОСТ 5264-69 и И534-75

ТНР 901-09-9				НВК		
Изм	Лист	№ докум.	Подп.	Дата	Переходы трубопроводами водопровода и канализации под железнодорожными путями на станциях и перегонах и под автомобильными дорогами	
Рассчитал	Лисицын				Лит.	Лист
Проектир	Кожанова				13	Листов
Проверил	Лазуткина					
Эльничко	Литвак					
Эльничко	Забалотин					
Начальн	Москалец					
Опора № 29					Мосгипротранс Москва	

Технические проектные решения 901-09-9 Листом II



Спецификация

Поз.	Обозначение	Наименование	Кол.	Примечание
1	ГОСТ 2590-71	Сталь круглая арматурная φ10.А-I l=240	1	0.6

К рабочим трубам ручки привариваются с шагом по длине звена

Изд. № подл. Подп. и дата. В зам. инж. на Инв. № 901-09-9. Подпись и дата

				ТПР 901-09-9		НБК	
<i>Переходы трубопроводами водопровода и канализаций под железнодорожными путями, на станциях и перегонах и под автомобильными дорогами.</i>							
Изм	Лист	№ докум.	Подпись	Дата	Лит.	Лист	Листов
						14	
Расчитал	Лисицын				ручка Мосгипротранс Москва		
Проектир	Миндлер						
Проверил	Лагутина						
Эл. инж. пр.	Литвак						
Эл. спец. ст.	Заболотин						
Нач. отд.	Маслалещ						

Ведомость основных комплектов

Обозначение	Наименование	Примечание
АР	Архитектурно-строительные решения	
НВ	Наружные сети водопровода	
НК	Наружные сети канализации	
НВК	Наружные сети водопровода и канализации	
АК	Антикоррозионная защита	

Ведомость чертежей основного комплекта АР

Лист	Наименование	Примечание
2	3	4
АР-1	Общие данные. Начало и окончание	
АР-2	Схема эстакады длиной до 40 м из элементов типовых светофорных мостиков (без неподвижной опоры под трубы)	
АР-3	Примеры размещения коммуникаций на эстакадах из светофорных мостиков и допустимые нагрузки (область применения)	
АР-4	Конструкции фундаментов опор эстакад из элементов светофорных мостиков	
АР-5	Поперечное соединение эстакад из двух светофорных мостиков и общий вид оголовка стоек (средняя опора)	

1	2	3	4
АР-6	Поперечное соединение эстакад из двух светофорных мостиков (крайняя опора) общий вид оголовка стоек		
АР-7	Поперечное соединение эстакад из трех светофорных мостиков (крайняя опора).		
АР-8	Поперечное соединение эстакад из элементов светофорных мостиков (ведомость швеллеров).		
АР-9	Расположение и ведомость двутавров под подвижные опоры труб.		
АР-10	Прикрепление двутавров и опорных листов на эстакадах из элементов светофорных мостиков.		
АР-11	Конструкция настила на эстакадах из элементов светофорных мостиков		
АР-12	Ведомости металла настила на эстакадах из элементов светофорных мостиков		
АР-13	Схема эстакады длиной до 40 м с использованием элементов типовых железобетонных пешеходных мостов (без неподвижной опоры)		
АР-14	Схема эстакады длиной от 40 м до 80 м с использованием элементов типовых железобетонных мостов (с неподвижной опорой)		
АР-15	Лестницы на эстакадах с использованием конструкции пешеходных мостов (общий вид).		
АР-16	Лестницы на эстакадах с использованием конструкции пешеходных мостов (Детали, ведомость элементов).		

Типовые проектные решения разработаны в соответствии с действующими нормами и правилами.

Гл. инженер проекта: *В.А. Мз* - Томилин

ТПР 901-09-9				АР		
Лестницы, трубопроводами водопровода и канализации под железобетонными мостиками на станциях и перегонах и под автомобильными дорогами						
Изм. Лист	№ докум	Подп.	Дата	Лит.	Лист	Листов
Проектир	Недвойкин	<i>В.А. Мз</i>				
Проверил	Панов	<i>В.А. Мз</i>				
Инженер	Томилин	<i>В.А. Мз</i>	15.11.78		1	
Тех. контрол.	Литовкин	<i>В.А. Мз</i>				
Гл. инж. проекта	Варжасян	<i>В.А. Мз</i>	19.11.78			
Нач. отд.	Алексеев	<i>В.А. Мз</i>				
Общие данные. Начало.				Мосгипротранс Москва		

Ведомость примененных и ссылочных документов

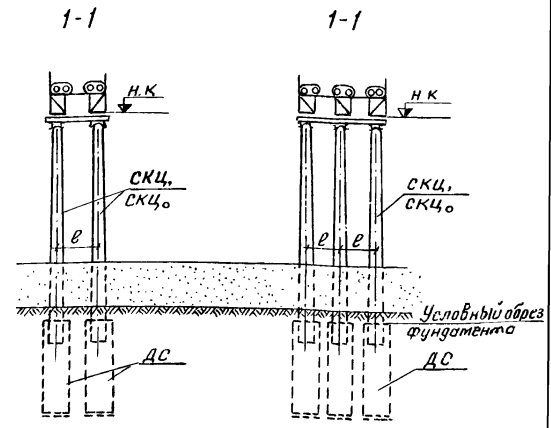
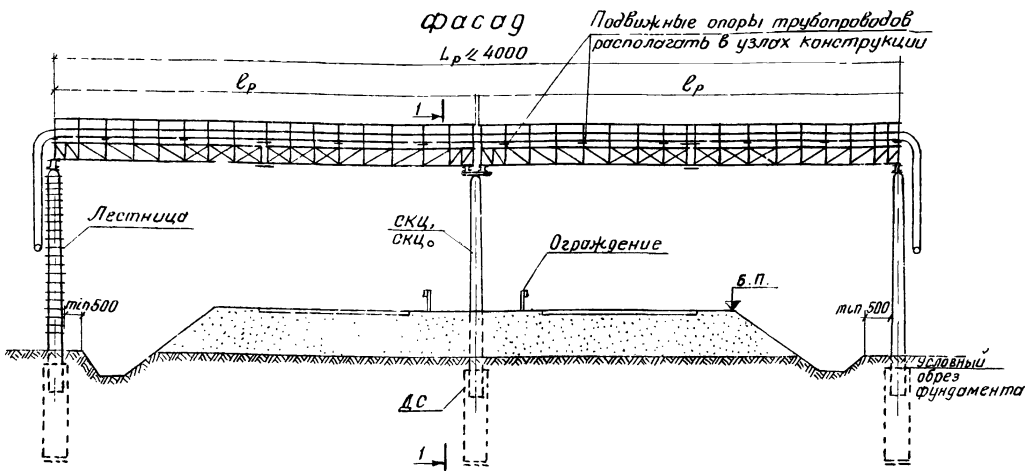
Типовые проектные решения №9 Альбом II

Обозначение	Наименование	Примечание
1	2	3
Серия 501-9	Светофорные мостики и консоли. Монтажные схемы мостиков и консолей и условия применения. Металлоконструкции мостиков и консолей.	Металл для северных условий тоже
Серия 501-10	Унифицированные жесткие поперечины для контактных сетей перегонов и станций.	Конструкция оголовков для опирания поперечин.
Серия 3.501-42	Железобетонные фундаменты консольных конических опор контактной сети и опор с жесткими поперечинами.	
Серия 3.501-105	Унифицированные консольные опоры контактной сети электрических железных дорог. Схемы опор и условия применения.	

1	2	3
Серия 501-166 (инв. №728/1-К)	Типовой проект пешеходных мостов через железные дороги (Гипротрансмост 1975 г.)	
Серия 501-166 (инв. №728/2)	Типовые конструкции. Пешеходные мосты через железные дороги с вариантом северного исполнения.	
Серия 3-501-12 Выпуск 2	Пролетные строения пешеходных мостов длиной 24 и 27 м. с высотой балок 30 см из обычного и преднапряженного железобетона с вариантам северного исполнения.	
Серия 3 006-2	Типовые детали и конструкции зданий и сооружений. Сборные железобетонные каналы и тоннели из лотковых элементов	Конструкция опорных подшек.

Изм. №, лист, дата, Проект, №, дата, Подп., дата, Изом. инв. №, инв. №, дата, Подп., дата

					ТПР 901-09-9		ДФ1
Изм.	лист	№ докум	Подп.	Дата	Переходы трубопроводами водопровода и канализации под железнодорожными путями на станциях и перегонах и под автомобильными дорогами		
Проектир	Писнова	И.И.	И.И.	3.06.76	лит	Лист	Листов
Проверил	Нелюбава	И.И.	И.И.			1	
Инж. разраб	Томилин	И.И.	И.И.				
Инж. пр.	Литвак	И.И.	И.И.				
Гл. спец.	Александров	И.И.	И.И.	13.06.76			
Нач. отд.	Алексеев	И.И.	И.И.				
					Общие данные Окончание		Мосгипротранс Москва



План опор

Ось эстакады

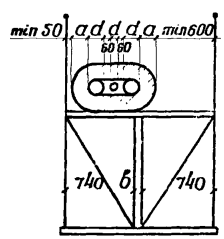
1. Пролеты эстакады и оголовки опор приняты по типовому проекту световорных мостиков и консалей серии 501-9 проектировки Гипропромтрансстрой 1965г, область применения которых в зависимости от нагрузок и длин пролетов приведена на листе АР-3 настоящего проекта.
2. Варианты расположения коммуникаций на эстакаде приведены на листе АР-3. Пролеты (поперечины) и оголовки должны изготавливаться из стали марки 09Г2С-9 по ГОСТ 19281-73. При наличии может применяться сталь марки 15ХСНД-9 по ГОСТ 19281-73.
3. Настил и перильное ограждение на поперечинах изготавливаться из стали марки ВСтЗСП2 по ГОСТ 380-71. Металл конструкции должен удовлетворять требованиям СНиП II.В.3-72, изменениям и дополнениям к ним при расчетной температуре $-40^{\circ} < t \leq -65^{\circ}$.
4. Стыки блоков поперечин между собой приняты на болтах нормальной точности из стали 09Г2С-9 по ГОСТ 19281-73. Все заводские соединения элементов блоков должны выполняться на сварке электродами марки УОНИ 13/55 или УОНИ 13/45 по ГОСТ 9487-75

5. При изготовлении и монтаже поперечин следует руководствоваться требованиями главы СНиП III.18-75 "Металлические конструкции. Правила производства и приемки работ".
6. Опоры из центрифужированных стоек по типовому проекту унифицированных железобетонных консольных опор контактной сети электрических железных дорог проектировки Гипропромтрансстрой 1977г серии 3.501-105/марки СКЦ-8-13,6, СКЦ-8-13,6 или СКЦ-8-10,8, СКЦ-8-10,8).
7. Габариты принимать в соответствии со СНиП II.Д.5-72 Автомобильные дороги
8. Фундаменты опор приведены на листе АР-4.

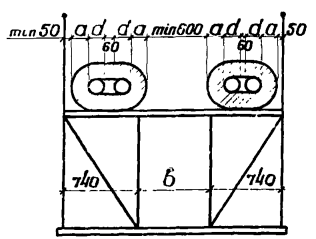
				ТПР 901-09-9			АР
				Переходы трубопроводами водопровода и канализации под железнодорожными путями на станциях и перегонах и под автомобильными дорогами			
Изм/Лист	№ докум	Подп	Дата	Лист	Лист	Листов	
Проектир	Комраков	И.В.М.					
Проверил	Ланова	Я.И.М.	9.06.18				
Исполн пр.	Томилин	Я.И.М.					
Уплнж пр.	Литвак	С.И.К.					
Гл спец	Александров	В.И.М.	15.05.18				
Нач отдела	Алексеев	В.И.М.					
				Схема эстакады длиной до 40 м из элементов типовых световорных мостиков (без неподвижной опоры под трубой)			
				Мосгипротранс			
				Москва			

Типовые проектные решения ТПР 901-09-9. Листом II

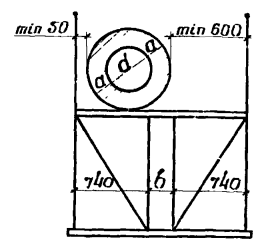
Сечение I



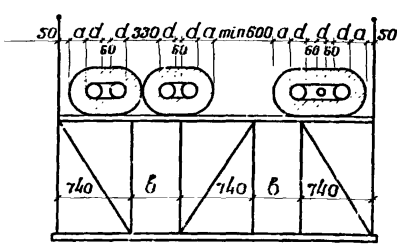
Сечение II



Сечение III



Сечение IV



Примеры сочетаний нагрузок от коммуникаций

Условия применения поперечин световорных мостиков

Номера сечений	Номера сочетаний нагрузок	Диаметр водопроводных труб d, мм	Диаметр труб теплоизоляции d, мм	Масса труб с изоляцией и водой, кг с./п.м	Максимальное расстояние м		Минимальное расстояние между фермами, м	Расстояние между опорами поперек эстакады l, мм
					между неподвижными опорами	между подвижными опорами		
I	1	2x150	50	150,3	36	3,75	150	890
	2	2x250	50	242,2	36	3,75	150	890
	3	2x400	50	492,8	36	3,75	450	1190
II	4	2x150	2x50	172,5	36	3,75	350	1090
	5	2x250	2x150	339,0	60	7	750	1490
	6	2x400	2x200	657,3	72	9	1150	1890
III	7	450	—	301,9	—	7,5	150	890
	8	630	—	406,0	—	7,5	150	890
	9	820	—	795,9	—	7,5	350	1090
IV	10	4x150	3x50	322,7	36	3,75	2x200	2x940
	11	4x250	2x150+50	581,2	96	7+3,75 для ф.30	2x500	2x1200
	12	4x400	2x200+50	1119,7	108	9+3,75 для ф.30	2x850	2x1590

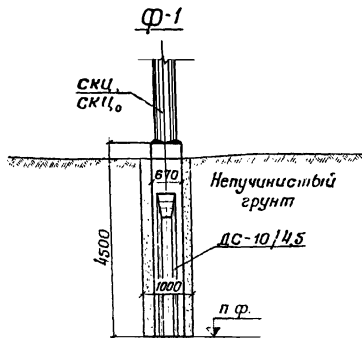
Длина поперечины, м	Марка блока по типовому проекту серии 501-3	Количество поперечин	Масса металла одной поперечины, кг с.	№ листов типового проекта серии 501-9	Сочетания нагрузок от коммуникаций допустимые для сечений				Максимальная допустимая нагрузка от коммуникаций на одну поперечину, кг с./п.м
					I	II	III	IV	
11,7	П-12,9/11,7	1	568,5	9; 10; 14-16	1; 2; 3	4; 5; 6	7; 8	10; 11; 12	445
12,9	П-12,9	1	635,7	9; 10; 14-16	1; 2; 3	4; 5	7; 8	10; 11	296
14,3	БП-18/14,3	2	744,0	9; 11; 14-16	1; 2; 3	4; 5; 6	7; 8; 9	10; 11; 12	550
15,5	БП-18/15,5	2	829,2	9; 11; 14-16	1; 2; 3	4; 5; 6	7; 8; 9	10; 11; 12	495
16,8	БП-18/16,8	2	873,2	9; 11; 14-16	1; 2; 3	4; 5; 6	7; 8	10; 11; 12	390
18,0	БП-18	2	945,4	9; 11; 14-16	1; 2; 3	4; 5	7; 8	10; 11	302
19,3	БП-21,8/19,3	2	1079,4	9; 12; 14-16	1; 2; 3	4; 5; 6	7; 8	10; 11	366
20,6	БП-21,8/20,6	2	1156,4	9; 12; 14-16	1; 2; 3	4; 5	7; 8	10; 11	280
21,8	БП-21,8	2	1234,6	9; 12; 14-16	1; 2	4	—	10	150
23,0	БП-25,5/23	2	1402,0	9; 13; 14-16	1; 2; 3	4; 5	7; 8	10; 11	324
24,3	БП-25,5/24,3	2	1456,8	9; 13; 14-16	1; 2	4; 5	7; 8	10; 11	242
25,5	БП-25,5	2	1540,0	9; 13; 14-16	1; 2	4; 5	7; 8	10; 11	223

1. Поперечины приняты по типовому проекту серии 501-9 „Световорные мостики и консоли“
2. Расстояния между фермами „б“ изменяются в зависимости от диаметров труб и их расположения.
3. Расстояния между неподвижными и подвижными опорами трубопроводов убываются с конструкцией поперечин с обязательным расположением опор в узлах ферм.
4. Размер „а“ равен 120 ÷ 150 мм.

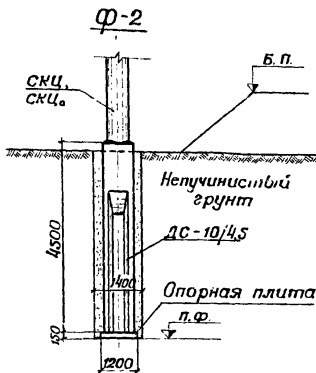
			ТПР 901-09-9			АФ
Переходы трубопроводов водопровода и канализации под железнодорожными путями на станциях и персоналах и под автомобильными дорогами						
Изм. лист	№ докум.	Подпись	Дата	Лит	Листы	Листов
Проектир	Котраков	Левин				
Проверил	Панова	21.06	13.08.83			
Тип разд. пр.	Потилин	12.8.85			3	
Гл. инж. пр.	Литвак					
Гл. спец.	Александров		1.7.83			
Нач. отд.	Александров					
				Примеры размещения коммуникаций на эстакадах из элементов световорных мостиков и допустимые нагрузки (область применения)		Мосгипротранс Москва

Информация: Взам инв. № Инв. № 300/8. Подп. и дата

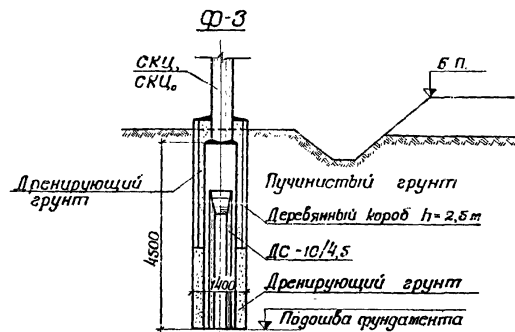
Фундамент без дополнительных устройств



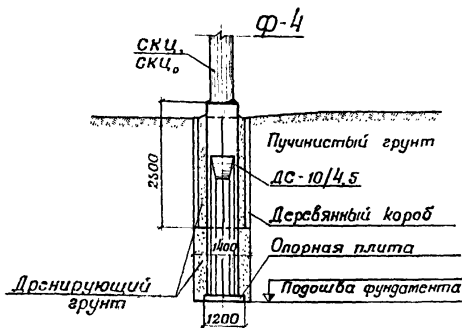
Фундамент с опорной плитой



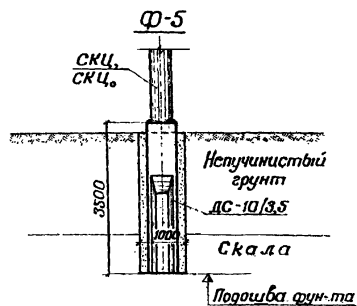
Фундамент с деревянным коробом



Фундамент с деревянным коробом и опорной плитой



Фундамент с заделкой в скалу



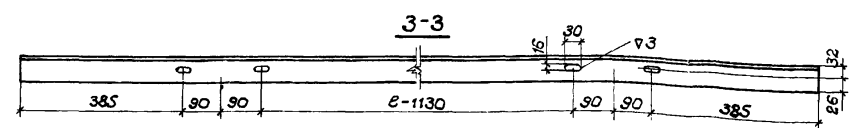
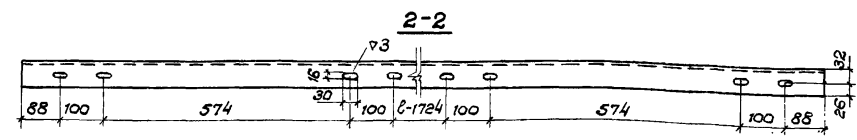
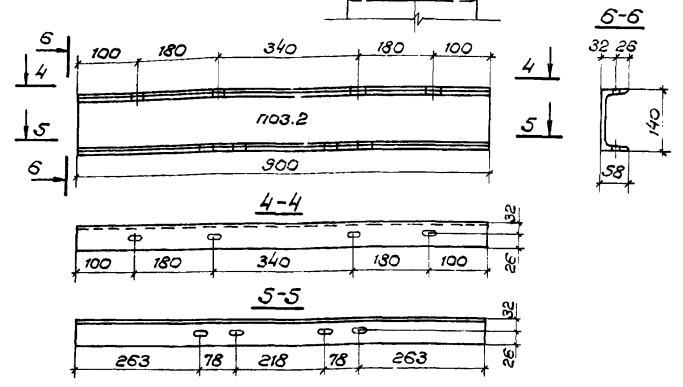
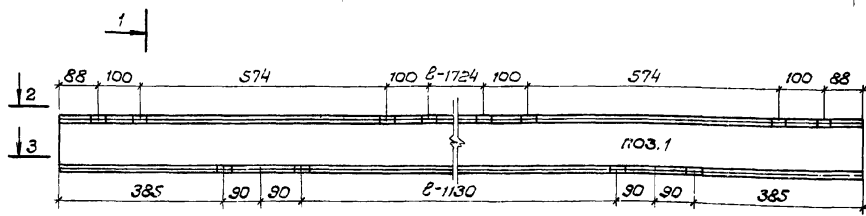
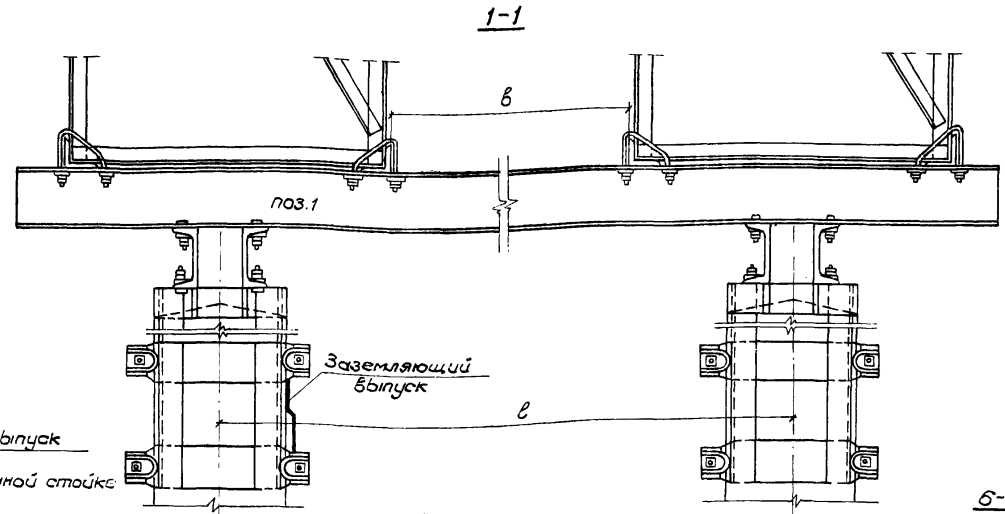
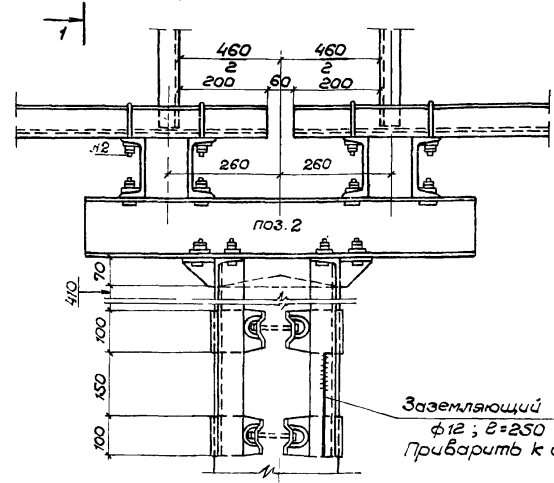
- 1 Железобетонные стаканчатые фундаменты ДС-10/4,5 и ДС-10/3,5 - двутавровые по типовому проекту серии З.501-42.
- 2 Материалы: бетон тяжёлый марки 400, Мрз - 200. Арматура периодического профиля класса АІІ марки 10ГТ, круглая класса АІ марки ВстЗсп 2 по ГОСТ 5781-75.
- 3 Опоры устанавливаются в соответствии со СНиП Д.5-72.

Объёмы основных работ

Л. п.п.	Наименование работ и материалов	Единица измерения	Тип фундамента				
			Ф-1	Ф-2	Ф-3	Ф-4	Ф-5
1	Разработка котлована	м³	4,5	7,5	7,5	7,5	3,5
2	Железобетон	·	0,85	1,00	0,85	1,00	0,75
3	Покрытие поверхности фундамента битумом	м²	12,4	14,9	12,4	14,9	10,0
4	Обратная засыпка котлована местн. грунтом	м³	3,6	6,5	—	—	2,5
5	Полос. дренающим грунтом	·	—	—	6,4	6,3	—
6	Лесоматериал короба	·	—	—	0,11	0,17	—

ТПР 901-09-9				АР
Переходы трубопроводов водопровода и канализации под железнодорожными путями на станциях и перегонах и под автомобильными дорогами				
Изм. Лист	Л. документ	Подпись	Дата	Лист 4
Проектир.	Котраков	В.М.		
Проверил	Рыжиков	А.В.		Конструкции фундаментов опор эстакад из элементов светопрозрачных мостиков
Исполнитель	Литвак	А.С.	15-08-20	
Исполнитель	Александров	В.С.		Мосгипротранс Москва

Вид вглубь эстакады



1. Ведомость опорных швеллеров приведена на листе ЛР-8.
2. Конструкция оголовков принята по типовому проекту серии 501-10.

			ТПР 901-09-9			АР
Переходы трубопроводами водопровода и канализации под железнодорожными путями, на станциях и перегонах и под автомобильными дорогами						
Изм. Лист	№ разквч	Подп.	Дата	Лит.	Лист	Листов
Проектир.	Казакова	Казаков			5	
Проверил	Танова	Ильин	9-08-78			
Гл. разра. пр.	Тамчилин	Ильин				
Инж. пр.	Литбак	Ильин				
Гл. спец.	Александров	Ильин	13/12/78	Поперечное соединение эстакад из двух световодных мостиков (средняя опора)		масгипротранс москва
Нач. отд.	Алексеев	Ильин				

1:229-П7 07.

Типовые проектные решения ТПР 901-09-9

Лит. и дата

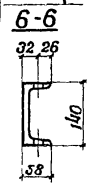
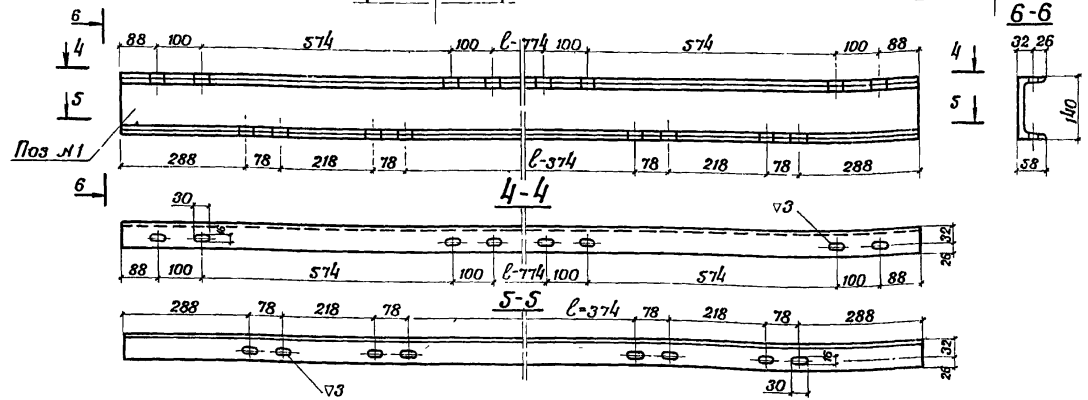
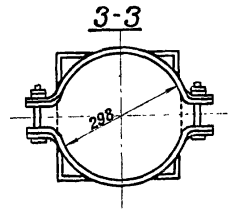
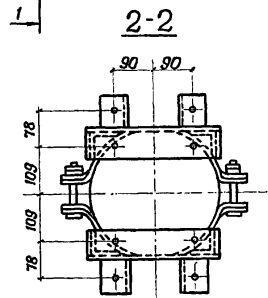
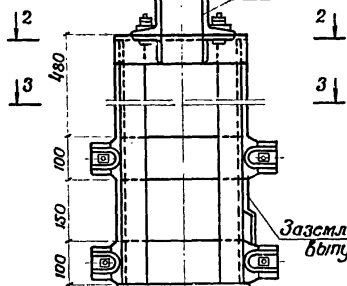
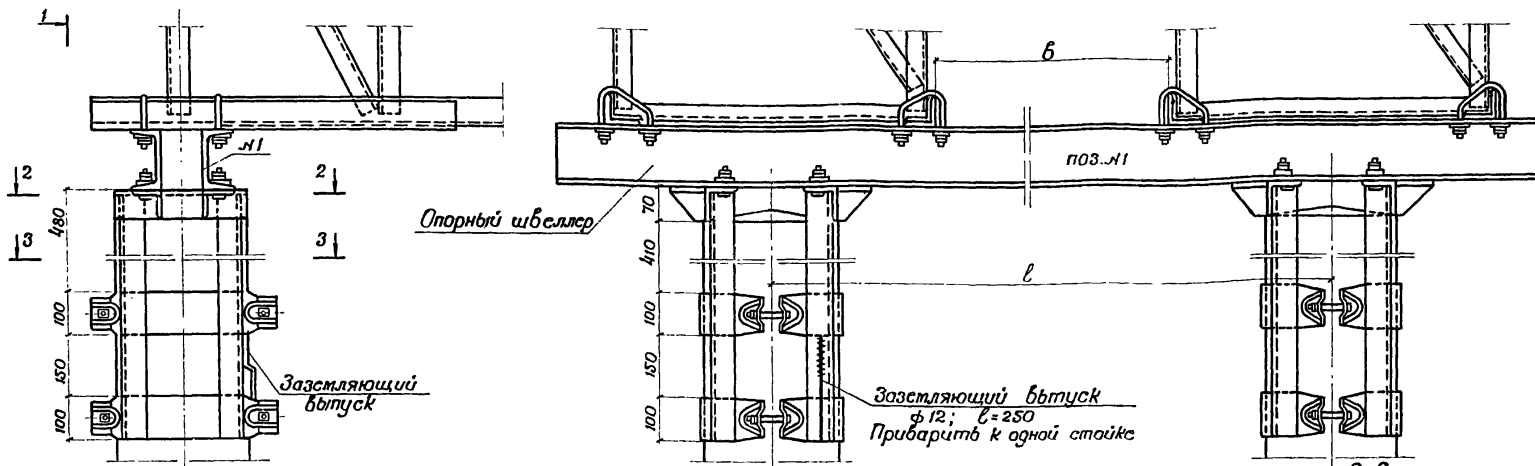
Взят из альбома № 1 Ш. М. Кузнецов

Лит. и дата

Ш. М. Кузнецов

Вид оголовь эстакады

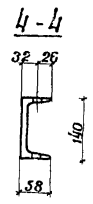
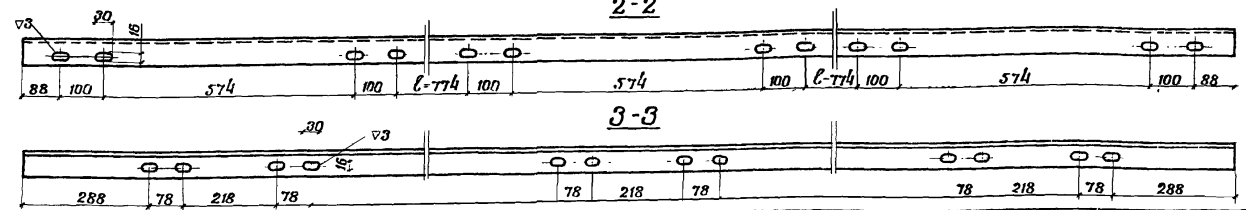
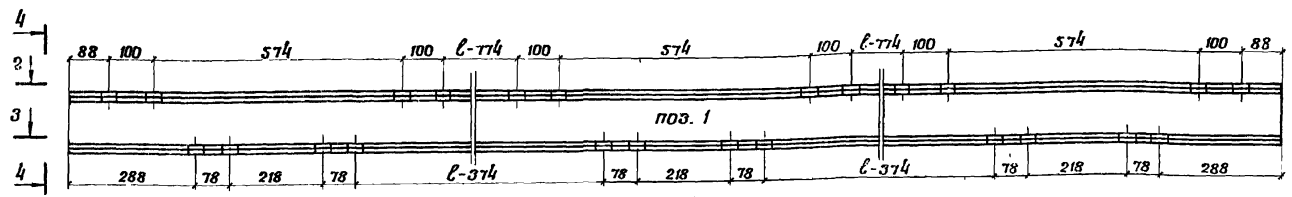
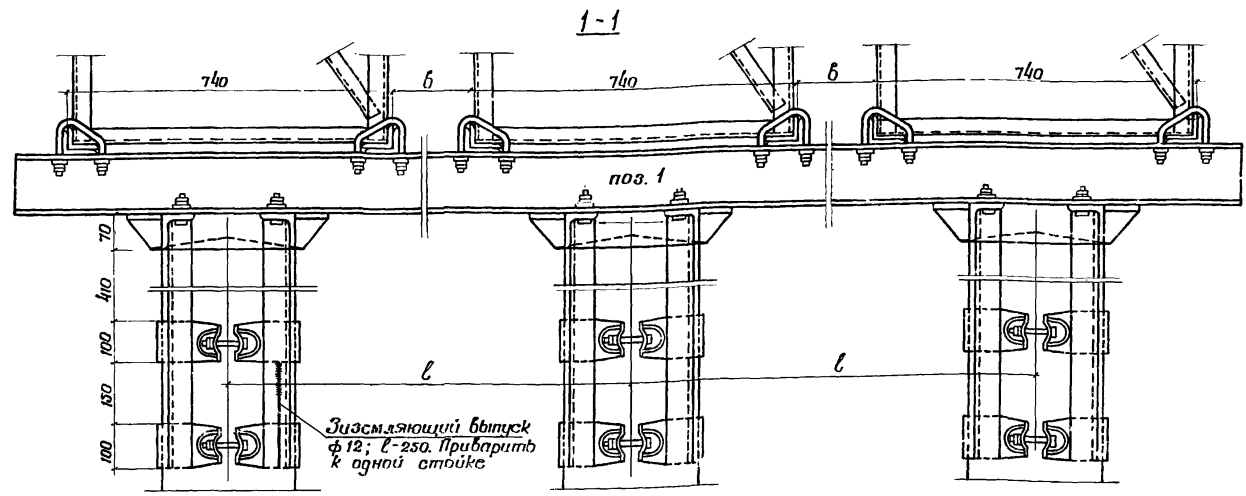
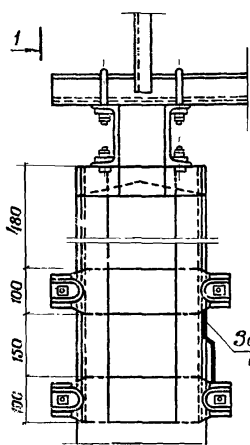
1-1



- 1 ведомость опорных швеллеров приведена на листе ЛР-8.
- 2 конструкция оголовков принята по типовому проекту серии 501-10.

				ТПР 901-09-9			АР		
				Переходы трубопроводов водопровода и канализации под железнодорожными путями на станциях и перегонах и под автомобильными дорогами					
Лист	Лист	№ докум.	Подпись	Дата	Лит	Лист	Листов		
Проектиров	Панова	К.И.		3-10-78					
Проверил	Рыжиков	А.В.							
Сп.разреш.	Потомкин	А.И.							
Сметчик	Литвак	А.В.							
Эл.смет.	Мясковская	В.В.		15-10-78					
Мех.смет.	Ляксеев	В.И.							
					Поперечное сечение эстакады из двух створчатых мостиков и общий вид оголовка стоек ("крайняя опора")				
								Мосгипротранс Москва	

Вид оголовка эстакады



1. Ведомость опорных швеллеров приведена на листе ЛР-8.
2. Конструкция оголовков принята по типовому проекту серии 501-10.

				ТПР 901-09-9			АР		
				Переходы трубопровода водопровода и канализации под железнодорожными путями на станциях и перегонах и под автомобильными дорогами					
Лист	№ докум	Подпись	Дата	Лит	Лист	Листов			
Проектир	Козакова	Ю.К.			7				
Проверил	Панова	В.В.							
Ген. разд. пр.	Потемкин	И.И.							
Глав. инж. пр.	Литвак	С.С.							
Гл. спец.	Александров	А.А.	15.12.88				Мосгипротранс Москва		
Инж. пр.	Александров	А.А.							
				Поперечное соединение эстакады из трех створочных мостиков (с ринной опорой)					

Типовые проектные решения ТПР-901-09-9 в альбоме I

Взам. инж. г. Инж. Кудряв. Лист и дата

Инж. Л. Потап. Лист и дата

Ведомость швеллеров поперечного соединения эстакад

Сечение	Сочетание нагрузок	Расстояние между фермами „В“, мм	Номер швеллера	Поз.	Марка стали ГОСТ	Длина, мм	Масса 1 пог.м., кгс	Общая масса швеллера, кгс	Примечание
I	1	150	№ 14	1	09 Г2С-9 ГОСТ 19281-73	1840	12,3	22,6	при наличии может применяться сталь марки КСХСНД-9 по ГОСТ 19281-73
	2	150	№ 14	1	— " —	1840	— " —	22,6	
	3	450	№ 14	1	— " —	2140	— " —	26,3	
II	4	350	№ 14	1	— " —	2040	— " —	25,1	
	5	750	№ 14	1	— " —	2440	— " —	30,0	
	6	1150	№ 14	1	— " —	2840	— " —	34,9	
III	7	150	№ 14	1	— " —	1840	— " —	22,6	
	8	150	№ 14	1	— " —	1840	— " —	22,6	
	9	350	№ 14	1	— " —	2040	— " —	25,1	
IV	10	2 × 200	№ 14	1	— " —	2830	— " —	34,8	
	11	2 × 500	№ 14	1	— " —	3430	— " —	42,2	
	12	2 × 850	№ 14	1	— " —	4130	— " —	50,8	
—	—	—	№ 14	2	— " —	900	— " —	11,1	Для всех сочетаний нагрузок

Примеры сочетаний нагрузок от коммуникаций и сечения, а также расстояния между фермами „В“ приведены на листе ДР-3.

				ТПР 901-09-9			ДР
Переходы трубопроводами водопровода и канализации под железнодорожными путями на станциях и перетонах и под автомобильными дорогами							
Изм	Лист	№ докум.	Подп.	Дата			
Проектир	Панова	И.И.	И.И.	9-05-78			
Проверил	Рыжиков	И.И.	И.И.				
Гл. разд.	Тамилин	И.И.	И.И.				
Лин. пр.	Литвак	И.И.	И.И.				
Гл. спец.	Александров	И.И.	И.И.	15.07.78			
Нач. отд.	Алексеев	И.И.	И.И.				
					Лит. Лист Листов		
					8		
					Мосгипротранс Москва		

Типовые проектные решения ЛЛВом I

Схемы поперечин	Полная длина поперечины	Марка поперечины	Количество двутавров
	л	—	шт.
	11,700	П - 12,9 / 11,7	5
Двутавры №12 под подвижные опоры труб	12,950	П - 12,9	5
	14,305	П - 18 / 14,3	5
	15,555	П - 18 / 15,5	5
	18,805	П - 18 / 16,8	5
	18,055	П - 18	5
	19,305	П - 21,8 / 19,3	7
Двутавры №12 под подвижные опоры труб	20,555	П - 21,8 / 20,6	7
	21,805	П - 21,8	7
	23,055	П - 25,5 / 23	7
	24,305	П - 25,5 / 24,3	7
	25,555	П - 25,5	7

- 1 Расстояния между неподвижными опорами приведены на листе ЛР-3.
- 2 Подвижные и неподвижные опоры располагают в узлах ферм.
- 3 Конструкция крепления опорных двутавров к узлам фермы приведена на листе ЛР-10
- 4 Под неподвижные опоры ставятся два двутавра

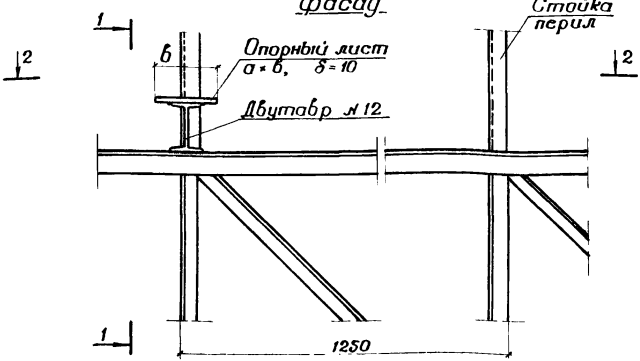
Ведомость двутавров под подвижные опоры труб

Сечение	Сочетание нагрузок	Марка стали, ГОСТ	Длина опорного двутавра, мм	Масса 1 пог. м, кгс	Общая масса двутавра, кгс	Примечание
I	1	09Г2С-9 ГОСТ 19281-73	1610	11,50	18,50	При наличии может применяться сталь марки 15ХСНД-9 по ГОСТ 19281-73
	2	—	1610	—	18,50	
	3	—	1910	—	22,0	
II	4	—	1810	—	20,8	
	5	—	2210	—	25,4	
	6	—	2610	—	30,0	
III	7	—	1610	—	18,5	
	8	—	1610	—	18,5	
	9	—	1810	—	20,8	
IV	10	—	2600	—	29,9	
	11	—	3200	—	36,8	
	12	—	3900	—	44,8	

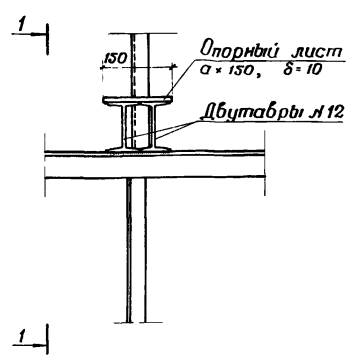
Инв. № подл. Подпись и дата. Взам. инв. №. Инв. № докум. Подпись и дата.

				ТПР 901-09-9			АР				
				Переходы трубопроводов водопровода и канализации под железнодорожными путями на станциях и перегонах и под автомобильными дорогами							
Изм.	Лист	№ докум.	Подпись	Дата				Лит	Лист	Листов	
/	Проектир.	Рыжиков	Рыжиков								
/	Проверил	Панова	Рыжиков								
/	Ин. разраб.	Потилин	Рыжиков								
/	Исполн. пр.	Литвак									
/	Гл. спец.	Александров									
/	Нач. отдела	Александров									
						Расположение и ведомость двутавров под подвижные опоры труб			Мосгипротранс Москва		

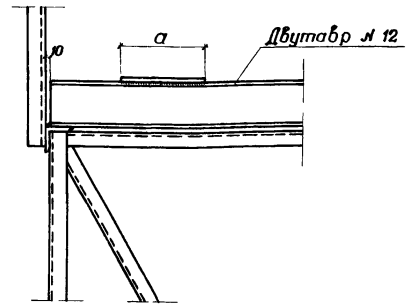
Прикрепление двутавров под подвижные опоры труб
Фасад



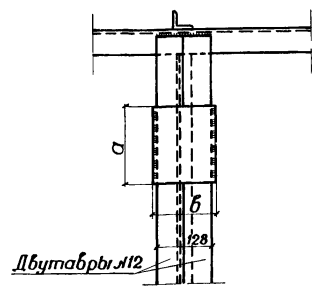
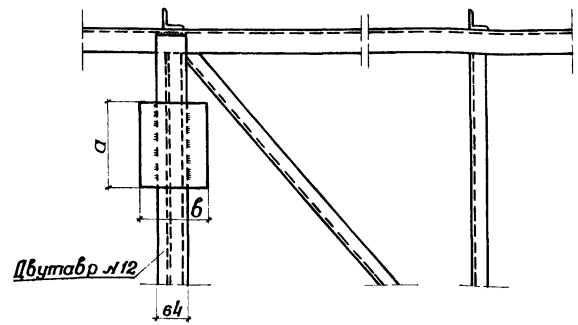
Прикрепление двутавров под неподвижные опоры труб



1-1



2-2



Ведомость опорных листов

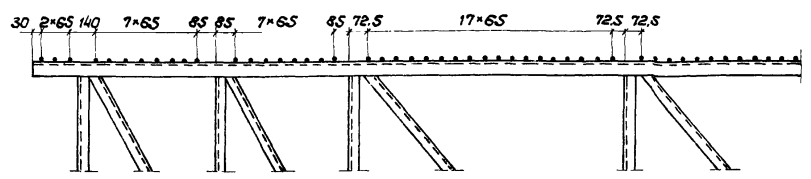
Диаметр трубы	Толщина листа	а"	б"	Масса одного листа
мм	мм	мм	мм	кг
150	10	200	50	0,8
200	10	400	65	2,1
400	10	550	100	4,3
450	10	550	100	4,3
630	10	650	120	6,2
820	10	750	120	7,1

1. Размещение двутавров на поперечинах эстакад и ведомость приведены на листе АР-9
2. Сварку производить в соответствии с требованиями СНи П II - В. 3-72 с изменениями и дополнениями и СНи П III - 18 - 75. Тип электродов Э-50А. Катет шва 5 мм.

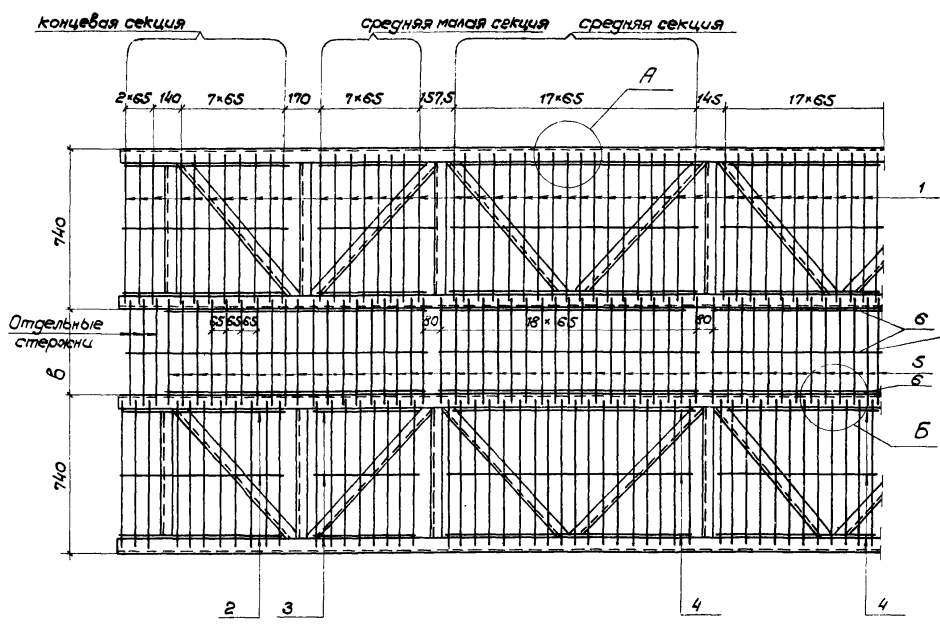
ТПР 901-09-9			АР		
<i>Переходы трубопроводов водопровода и канализации под железнодорожными путями на станциях и персонажа и под автомобильными дорогами</i>					
Изм. лист	№ докум.	Подпись	Дата	Лит	Лист
Проектир	Ислюбова	<i>[Signature]</i>			
Проверил	Рыжиков	<i>[Signature]</i>			
Исп. разр. пр.	Потилин	<i>[Signature]</i>	9-06-78		
Исполн. пр.	Литвак	<i>[Signature]</i>			
Гл. спец.	Александров	<i>[Signature]</i>	15/6/78		
Нач. отд.	Алексеев	<i>[Signature]</i>			
Прикрепление двутавров и опорных листов на эстакадах из элементов сварочных стыков				10	
				Мосгипротранс Москва	

Тупловые проектные решения. Альбом II

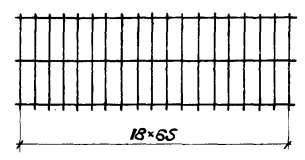
Фасад



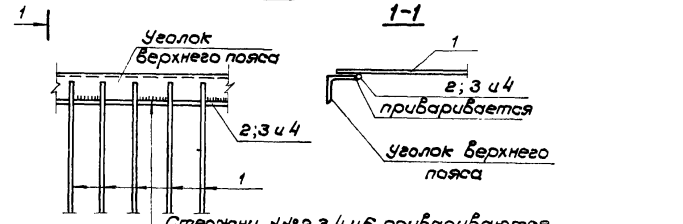
План



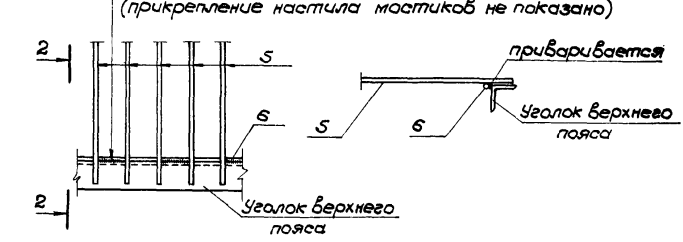
Промежуточная секция



A



Б



1. Настил предусмотрен в виде металлической решетки из круглой арматурной стали класса А-I марки ВСтЗсп2 по ГОСТ 380-71, привариваемой к уголкам верхнего пояса поперечными. Решетка изготавливается в виде отдельных секций. Стержни секций свариваются между собой точечной сваркой.
2. Веломость металла настила на листе ЛР-12.

ТПР 901-09-9

АР

Переходы трубопроводами водопровода и канализации над железнодорожными путями на станциях и перегонах и над автомобильными дорогами

Лист	№ докум.	Подп.	Дата	Лит.	Лист	Листов
Проектир	Нелюбова	И.И.			11	
Проверил	Рыжиков	А.И.				
Исп. разр. пр.	Томшин	И.И.	9-06-78			
Исполн. пр.	Литвак	И.И.				
Ил. спец.	Александров	В.И.	15.11.78			
Нач. отд.	Алексеев	Л.И.				
Конструкция настила эстакады из элементов светосафрных мастиков				Мосгипротранс москва		

Имя, № док. Подп. и дата
Имя, № док. Подп. и дата
Имя, № док. Подп. и дата

Ведомость арматуры промежуточных секций
настила между поперечинами эстакады

Расстояние между фермами "в" мм	Позиция	Диаметр элемента мм	Длина элемента мм	Количество шт.	Общая длина м	Масса 1п.м. кгс	Общая масса кгс
150	5	10 A I	230	19	4,37	0,617	2,7
	6	10 A I	1230	3	3,69	0,617	2,3
	Всего на секцию						5,0
200	5	10 A I	280	19	5,32	0,617	3,3
	6	10 A I	1230	3	3,69	0,617	2,3
	Всего на секцию						5,6
350	5	10 A I	430	19	8,17	0,617	5,0
	6	10 A I	1230	3	3,69	0,617	2,3
	Всего на секцию						7,3
450	5	10 A I	530	19	10,07	0,617	6,2
	6	10 A I	1230	3	3,69	0,617	2,3
	Всего на секцию						8,5
500	5	10 A I	580	19	11,02	0,617	6,8
	6	10 A I	1230	3	3,69	0,617	2,3
	Всего на секцию						9,1
750	5	16 A I	830	19	15,77	1,58	24,9
	6	16 A I	1230	3	3,69	1,58	5,8
	Всего на секцию						30,7
850	5	16 A I	930	19	17,67	1,58	27,9
	6	16 A I	1230	3	3,69	1,58	5,8
	Всего на секцию						33,7
1150	5	16 A I	1230	19	23,37	1,58	36,9
	6	16 A I	1230	3	3,69	1,58	5,8
	Всего на секцию						42,7

Ведомость арматуры секций настила поперечины эстакады

Наименов секции	Позиция	Диаметр элемента мм	Длина элемента мм	Количество шт.	Общая длина м	Масса 1п.м. кгс	Общая масса кгс
Концевая	1	10 A II	700	11	7,70	0,617	4,8
	2	10 A II	790	3	2,37	0,617	1,5
	Всего на концевую панель						6,3
Средняя малая	1	10 A II	700	8	5,60	0,617	3,5
	3	10 A II	520	3	1,56	0,617	1,0
	Всего на среднюю малую панель						4,5
Средняя	1	10 A II	700	18	12,60	0,617	7,8
	4	10 A II	1170	3	3,51	0,617	2,2
	Всего на среднюю панель						10,0

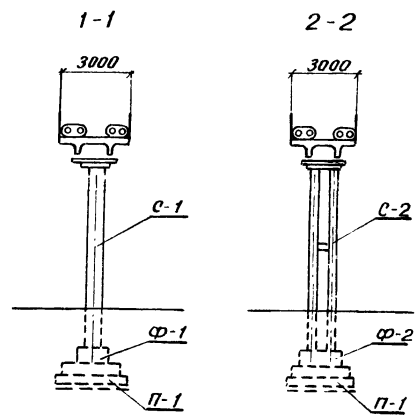
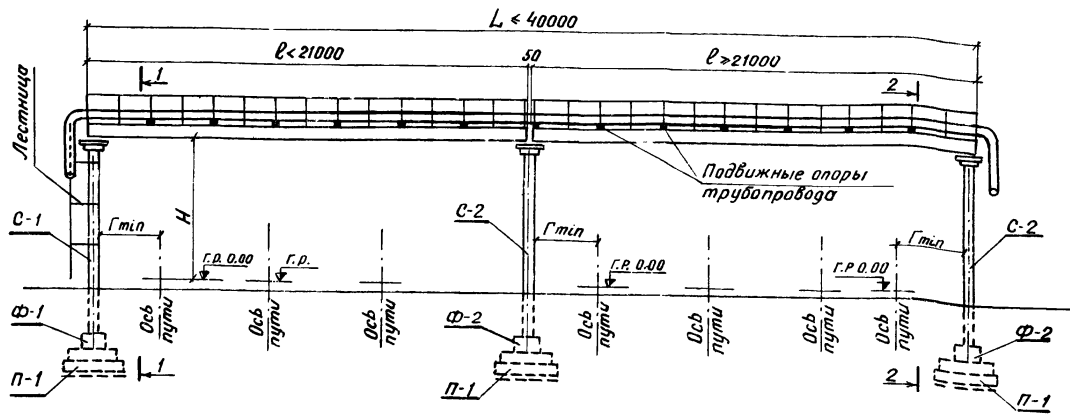
Ведомость отдельных стержней настила между поперечинами эстакады

Расстояние между фермами "в" мм	150	200	350	450	500	750	850	1150
Диаметр стержня	10 A II	10 A II	10 A II	10 A II	10 A II	16 A II	16 A II	16 A II
Длина стержня в мм	230	280	430	530	580	830	930	1230
Масса 1п.м. кгс	0,617	0,617	0,617	0,617	0,617	1,58	1,58	1,58
Масса стержня кгс	0,1	0,2	0,3	0,3	0,4	1,3	1,5	1,9

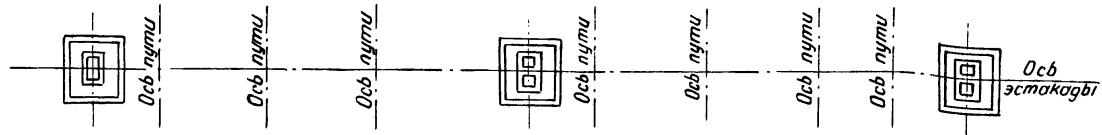
				ТПР 901-09-9			АР		
Переходы трубопроводами водопровода и канализации под железнодорожными путями, на станциях и перегонах и под автомобильными дорогами.									
Изм	Лист	№ докум.	Подп.	Дата				Лист	Листов
Проект	И.Молова	Рыжиков	И.И.					12	
Проверил	Рыжиков								
Разработ	Томплин		И.И.	9-06-78					
Дизинж. пр.	Литвак								
Гл. спец.	Александров			1978					
Нач. отд.	Алексеев								
Ведомости металла настила на эстакадах из элементов бетофорных мастиков								Мосгипротранс Москва	

Типовые проектные решения 901-09-9 Альбом II

Фасад



План фундаментов



7. Подвижные и неподвижные опоры трубопроводов устраиваются по месту. Поверхность плиты пролетного строения насаживается, протыкается и устраивается соответственно размера бетонные тумбы.
8. Расстояния между подвижными и неподвижными опорами указаны на листе АР-3, размеры метиллических листов опор на листе АР-10.

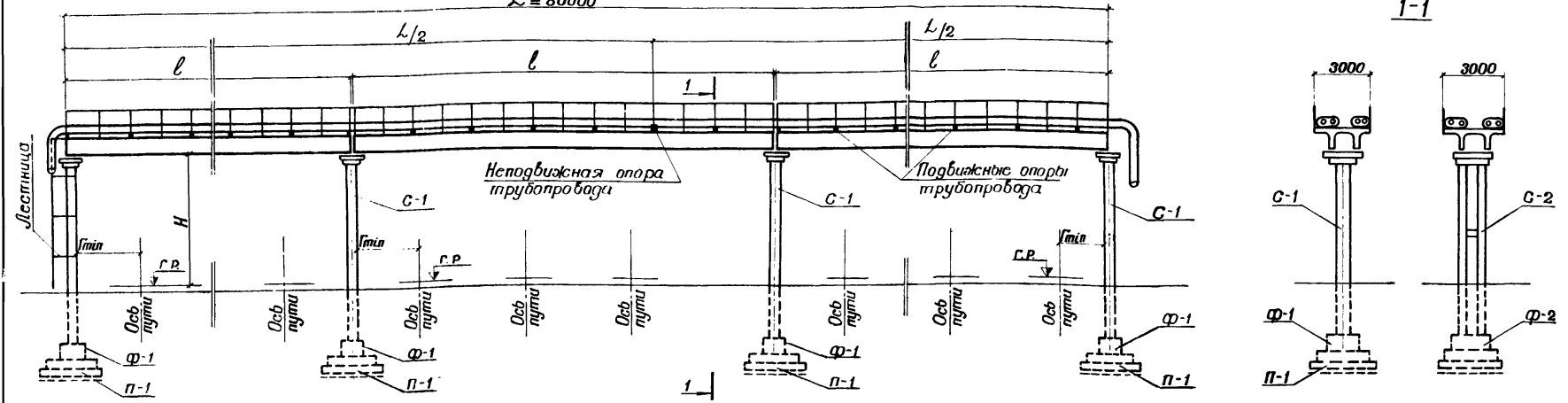
1. Опоры эстакад под коммуникации приняты по типовому проекту серии 501-166 инв. N 728/1-К, пролетные строения в соответствии с типовыми конструкциями серии 3.501-12.
2. Расположение коммуникаций на эстакаде решается в каждом отдельном случае индивидуально.
3. Наибольшая нормативная нагрузка 400 кг/м² (1200 кг/лм) эстакады
4. Расстояния от оси пути до края опоры "Г", а также подмоста вой габарит "Н" назначаются в соответствии с указаниями по применению габаритов приближения строений ГОСТ 9238-73, а также специальными указаниями МПС.
5. Двухстоечные опоры применяются при опирании пролетных строений длиной 21 метр и более.
6. Конструкция лестниц приведена на листе АР-15 и АР-16

				ТПР 901-09-9		АР
изм	лист	№ докум	Подпись	Дата	Переходы трубопроводами водопровода и канализации под железнодорожными путями на станциях и перегонах и под автомобильными дорогами	
Проектир	Комраков	И.И.			Лит.	Лист Листов
Проверил	Панова	И.И.		9.06.78		13
Ит. разр. пр.	Томили	И.И.				
Гл. инж. пр.	Литвак	И.И.				
Гл. спец.	Александров	И.И.		15.08.78	Схема эстакады длиной до 40 м с использованием элементов типовых железобетонных пешеходных мостов (без неподвижных опор)	
Нач. отд.	Алексеев	И.И.			Мосгипротранс Москва	

Инв. № подл. | Лист и дата | Взамен инв. | Инв. № докум. | Лист и дата

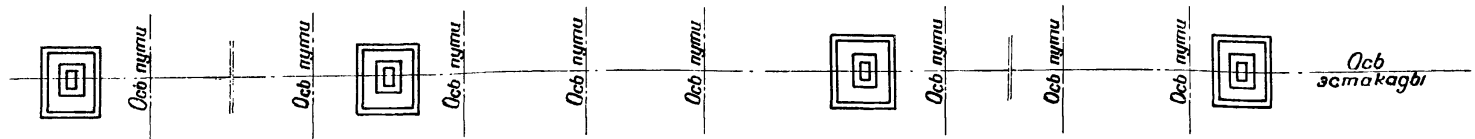
Фасад

$L \leq 80000$



1-1

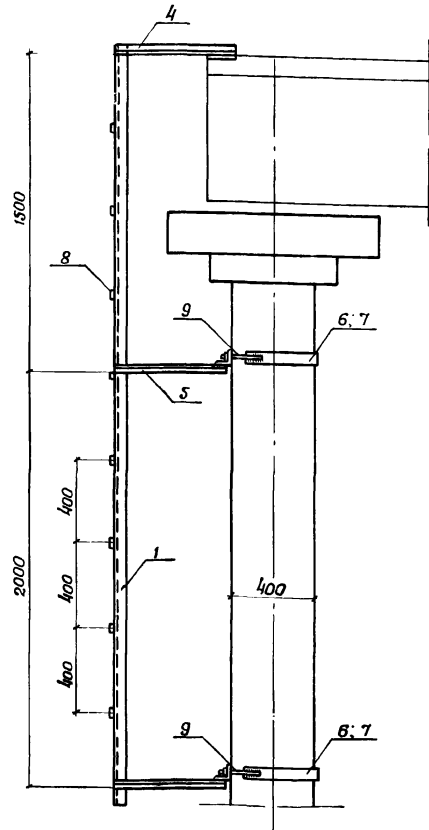
План фундаментов



- 9. Пункты 1-8 приведены на листе ЛР-13 настоящего проекта.
- 10. Неподвижная опора устраивается в середине длины эстакады.

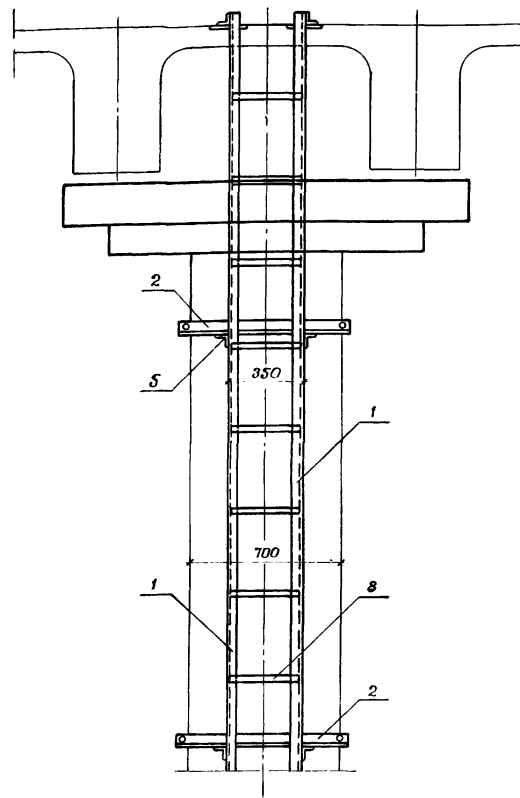
				ТПР 901-09-9		АР
				Переходы трубопровода водопровода и канализации под железнодорожными путями на станциях и перегонах и под автомобильными дорогами		
Изм. Лист	№ докум.	Подпись	Дата	Лит.	Лист	Листов
Проектир	Котраков	Лев			14	
Проверил	Панова	Удов	9-06-78			
Исп. разд. пр.	Шатилин	Удов				
Ген. инж. пр.	Литвак	Удов				
Гл. спец.	Александров	Удов	15/02/78			
Нач. отд.	Алексаев	Удов				
				Схема эстакады длиной от 40 до 80 м с использованием элементов типовых железобетонных пешеходных мостов (с неподвижной опорой)		
				Мосгипротранс Москва		

Вид вдоль эстакады

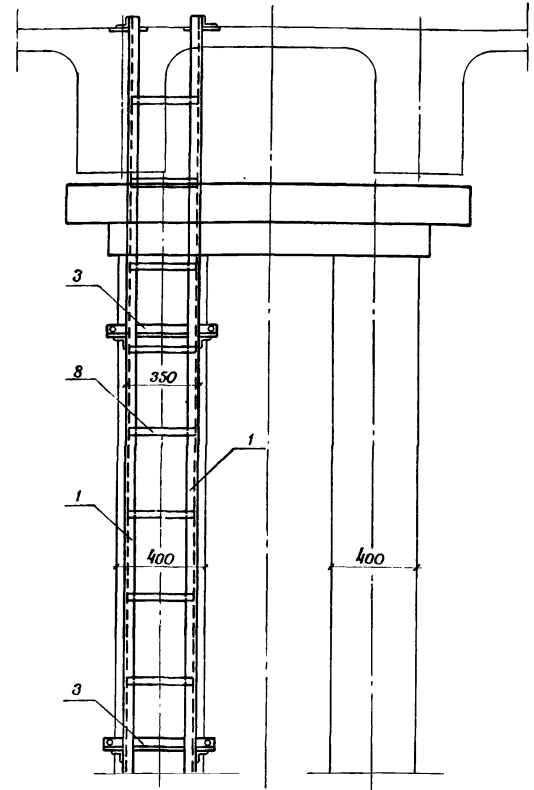


Вид поперек эстакады

При одностоечной опоре



При двухстоечной опоре



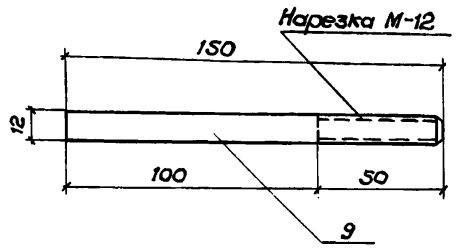
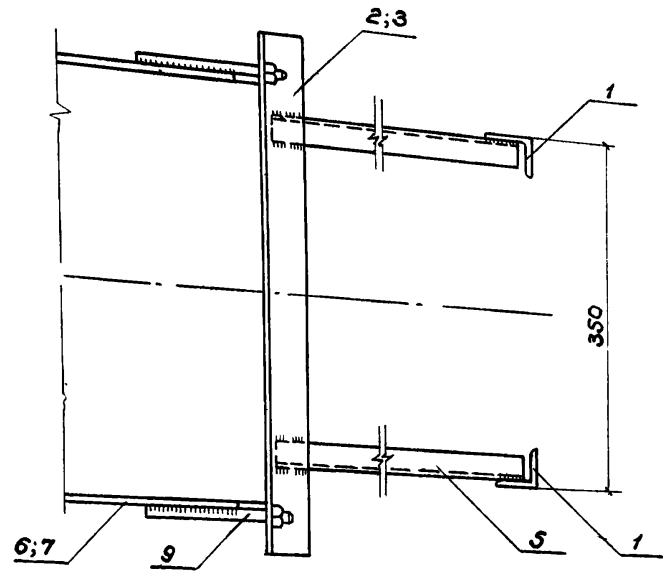
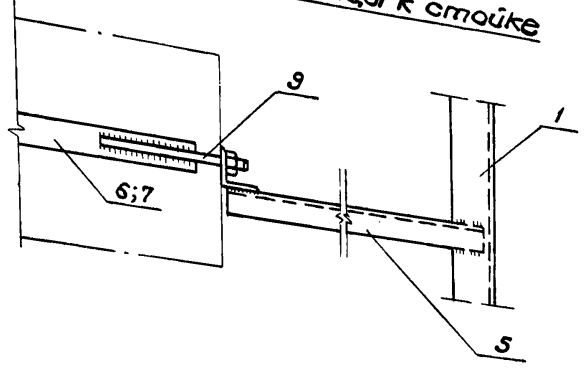
- 1 Конструкция лестницы принята по аналогии с типовым проектом серии 501-10.
- 2 Материал - сталь марки Вст.3ст2 по гост 5781-75.
- 3 Ведомств элементов лестницы приведена на листе ЛР-16

ТПР 901-09-9				АР		
Переходы трубопровода, водопровода и канализации под железнодорожными путями на станциях и перронах и под автомобильными дорогами						
Изм	Лист	№ докум	Подпись	Дата	Лит	Лист
✓	Проектир	Козакоба	В.Мор			
	Проверил	Панова	В.Иль	9-06-78		
	Инж.разд пр	Томилин	В.Иль			
	Литак. пр.	Литбак	В.Иль			
	Гл. спец.	Александров	В.Иль	15-06-78		
	Нач. отд.	Александров	В.Иль			
Лестницы на эстакадах с использованием конструкций пешеходных мостов (общий вид)					15	
					Мосгипротранс Москва	

Литбюм I
Типовые проектные решения

Имя и подл. (Подпись и дата) Взам инв.-л (Инд.-л дубл.) Подпись и дата

крепление лестницы к стойке

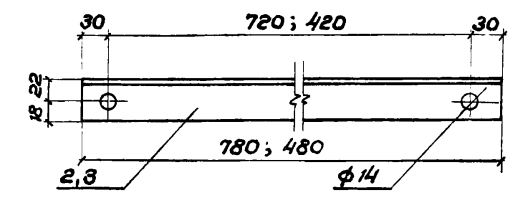
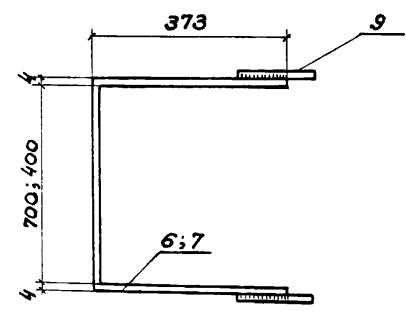


Сварку производить швом толщиной 4 мм электродами типа Э-42

Ведомость металла элементов лестниц

Эскиз, сечение, мм	Поз.	Наименование	Для одностоечной опоры					Для двухстоечной опоры					
			Длина, мм	Количество	Общая длина, м	Масса 1 п.м., кгс	Общая масса, кгс	Длина, мм	Количество	Общая длина, м	Масса 1 п.м., кгс	Общая масса, кгс	
40x40x4	1	тетива	7500	2	15,00	2,42	36,3	7500	2	15,0	2,42	36,3	
40x40x4	2	уголок упорной рамки	780	4	3,12	2,42	7,6	—	—	—	—	—	
40x40x4	3	уголок упорной рамки	—	—	—	—	—	480	4	1,92	2,42	4,6	
Итого												40,9	
25x25x4	4	упорный уголок	500	2	1,00	1,46	1,5	500	2	1,0	1,46	1,5	
25x25x4	5	упорный уголок	470	8	3,76	1,46	5,5	470	8	3,76	1,46	5,5	
Итого												7,0	
40x4	6	хомут	1450	4	5,80	1,31	7,6	—	—	—	—	—	
40x4	7	хомут	—	—	—	—	—	1150	4	4,6	1,31	6,0	
40x6	8	ступень	330	18	5,94	1,88	11,2	330	18	5,94	1,88	11,2	
φ12	9	шпилька	150	8	1,20	0,89	1,1	150	8	1,2	0,89	1,1	
Всего металла												70,8	66,2

Хомут в собранном виде



				ТПР 901-09-9			АР			
				Переходы трубопроводами водопровода и канализации под железнодорожными путями на станциях и перегонах и под автомобильными дорогами						
Изм	Лист	из докум.	Подп.	Дата				Лит.	Лист	Листов
Проект.р.	Казакова	И.И.И.	И.И.И.						16	
Проверил	Панова	И.И.И.	И.И.И.							
Н.пр.изд.пр.	Томилин	И.И.И.	И.И.И.							
Гл.инж.пр.	Литвак	И.И.И.	И.И.И.							
Гл.спец.	Александров	И.И.И.	И.И.И.	15/12/20	Лестницы на эстакадах с использованием конструкций пешеходных мостов. (детали, ведомость элементов)			мосгипротранс москва		
Нач.отд.	Алексеев	И.И.И.	И.И.И.							

Альбом II
Типовые проектные решения

ВЕДОМОСТЬ ОСНОВНЫХ КОМПЛЕКТОВ

Обозначение	Наименование	Примечание
АР	Архитектурно-строительные решения	
НВ	Наружные сети водоснабжения	
НК	Наружные сети канализации	
НВК	Наружные сети водоснабжения и канализации	
АК	Антикоррозийная защита	

Ведомость

ПРИМЕНЕННЫХ И ССЫЛОЧНЫХ ДОКУМЕНТОВ

Обозначение	Наименование	Примечание
ГОСТ 9.015-74	Единая система защиты от коррозии и старения. Подземные сооружения	
ГОСТ 16149-70	Защита подземных сооружений от коррозии блуждающим током поляризованными протекторами	
ТУ 48-10-28-74	Протекторы с активатором типа ПМ-5У, ПМ-10У, ПМ-20У	
Серия 4.900-5/74 Выпуск I	Узлы и детали электрозащиты подземных инженерных сетей от коррозии	

ВЕДОМОСТЬ ЧЕРТЕЖЕЙ ОСНОВНОГО КОМПЛЕКТА АК

Формат	Лист		Наименование	Примечание
	1	2		
	АК-1		Общие данные	
	АК-2		Размещение протекторов параллельно оси перехода. План и разрезы	
	АК-3		Размещение протекторов перпендикулярно оси перехода. План и разрезы	
	АК-4		Групповая установка протекторов. Схемы и узлы	
	АК-5		Размещение протекторов в скважинах. План и разрезы	
	АК-6		Групповая установка протекторов в скважинах. Схемы и узлы	

Л. № 1/1
Л. № 2/1
Л. № 3/1
Л. № 4/1
Л. № 5/1
Л. № 6/1
Л. № 7/1
Л. № 8/1
Л. № 9/1
Л. № 10/1
Л. № 11/1
Л. № 12/1
Л. № 13/1
Л. № 14/1
Л. № 15/1
Л. № 16/1
Л. № 17/1
Л. № 18/1
Л. № 19/1
Л. № 20/1
Л. № 21/1
Л. № 22/1
Л. № 23/1
Л. № 24/1
Л. № 25/1
Л. № 26/1
Л. № 27/1
Л. № 28/1
Л. № 29/1
Л. № 30/1
Л. № 31/1
Л. № 32/1
Л. № 33/1
Л. № 34/1
Л. № 35/1
Л. № 36/1
Л. № 37/1
Л. № 38/1
Л. № 39/1
Л. № 40/1
Л. № 41/1
Л. № 42/1
Л. № 43/1
Л. № 44/1
Л. № 45/1
Л. № 46/1
Л. № 47/1
Л. № 48/1
Л. № 49/1
Л. № 50/1
Л. № 51/1
Л. № 52/1
Л. № 53/1
Л. № 54/1
Л. № 55/1
Л. № 56/1
Л. № 57/1
Л. № 58/1
Л. № 59/1
Л. № 60/1
Л. № 61/1
Л. № 62/1
Л. № 63/1
Л. № 64/1
Л. № 65/1
Л. № 66/1
Л. № 67/1
Л. № 68/1
Л. № 69/1
Л. № 70/1
Л. № 71/1
Л. № 72/1
Л. № 73/1
Л. № 74/1
Л. № 75/1
Л. № 76/1
Л. № 77/1
Л. № 78/1
Л. № 79/1
Л. № 80/1
Л. № 81/1
Л. № 82/1
Л. № 83/1
Л. № 84/1
Л. № 85/1
Л. № 86/1
Л. № 87/1
Л. № 88/1
Л. № 89/1
Л. № 90/1
Л. № 91/1
Л. № 92/1
Л. № 93/1
Л. № 94/1
Л. № 95/1
Л. № 96/1
Л. № 97/1
Л. № 98/1
Л. № 99/1
Л. № 100/1

Типовые проектные решения разработаны в соответствии с действующими нормами и правилами.

Эл инженер проекта *МОО* / Камкин /

ТПР 901-09-9 АК

Изм	Лист	№ докум.	Подп.	Дата
Проектир.	Цыбина			
Проверил	Камкин			
Эл.инж.пр.	Литвак			
Эл. спец.инж.	Карлович			
Маш.инж.	Михольский			

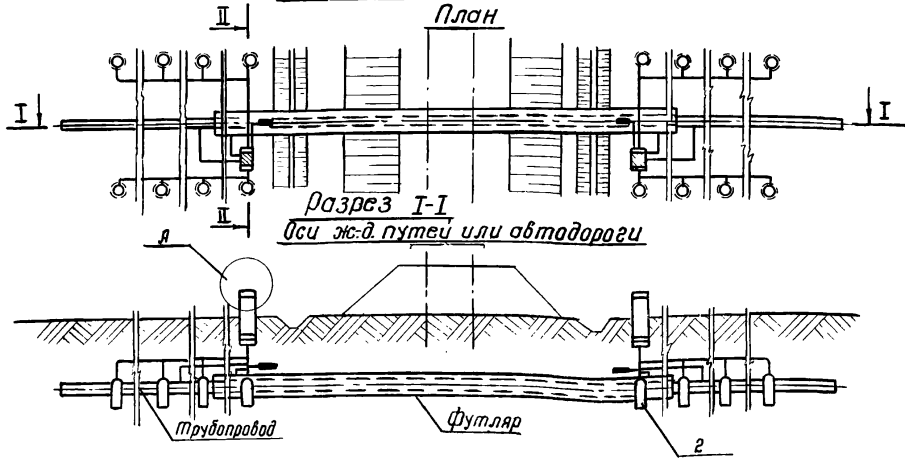
Переходы трубопроводами водопровода и канализации под железнодорожными путями на станциях ак и перегонах и под автомобильными дорогами

Лист	Лист	Листов
	1	6

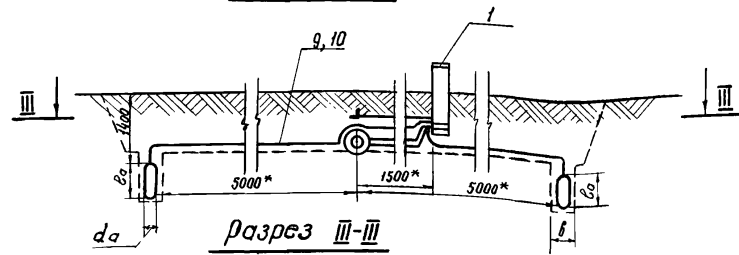
Общие данные

МОСГИПРОТРАНС
Москва

Схема размещения протекторов



Разрез II-II



Разрез III-III

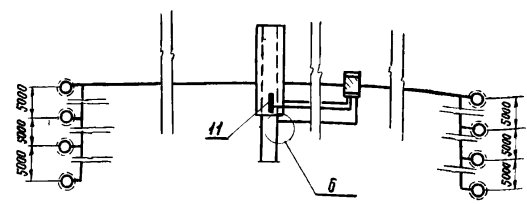


Таблица потребности материалов и изделий

Наименование	Количество протекторов			
	2	4	6	8
Болт специальный, шт.	3	3	4	4
Диод германиевый Д242А, шт.	1	1	2	2
Защита М8, шт.	6	6	8	8
Шайба 8, шт.	3	3	4	4
Планка, шт.	1	1	2	2
Лепесток, шт.	4	4	5	5
Провод ПТВЖ, 2x1.2 мм ²	29	17	46	34
Провод ПТВЖ, 2x1.8 мм ²	-	24	24	48

Таблица размеров

Тип протектора	Размеры, мм			Масса, кг
	l _а	d _а	б	
ПМ-5У	580	105	215	16
ПМ-10У	700	200	250	30
ПМ-20У	900	240	290	60

Схемы, узлы, спецификацию см. лист АК-4

				ТПР 901-09-9			АК
				Переходы трубопроводами доводвода и канализации под железнодорожными путями на станциях и перегонах и под автомобильными дорогами			
Изм.	Лист	№ докум.	Подп.	Дата	Лист	Лист	Листов
Проектир.	Цыбина		Мель			2	
Пробер.	Каткин						
Рук. гр.	Каткин						
Вр. на пр.	Литвак						
Всл. спец.	Карлович						
Нач. отд.	Никольский						
				Размещение протекторов параллельно оси переходов План и разрезы			Мосгипротранс Москва

ТП № 10011 Подп. и дата
 Проект № 901-09-9 Лист № 3
 Подп. и дата
 Лист № 3
 Подп. и дата

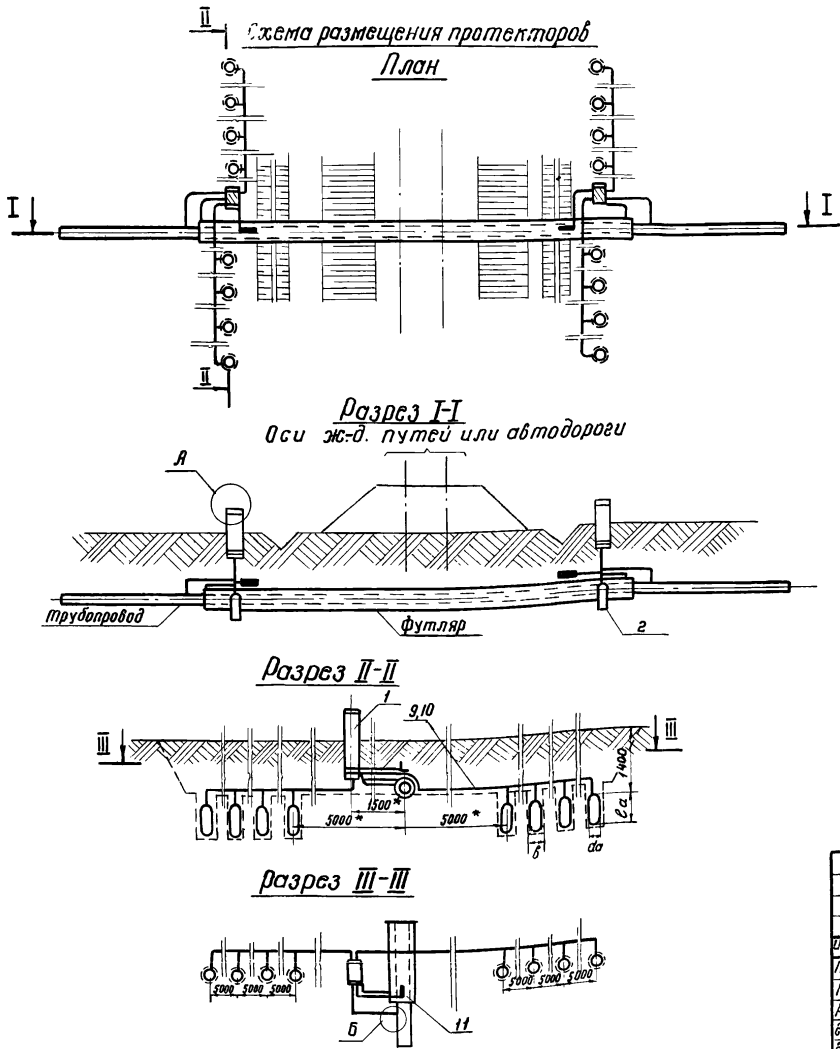


Таблица потребности материалов изделий

Наименование	Количество протекторов			
	2	4	6	8
Болт специальный, шт.	3	3	4	4
Диод германиевый ДГ42А, шт.	1	1	2	2
Гайка М8, шт.	6	6	8	8
Шайба 8, шт.	3	3	4	4
Планка, шт.	1	1	2	2
Лепесток, шт.	4	4	5	5
Провод ПТВЖ, 2x1.2 мм ²	29	17	46	34
Провод ПТВЖ, 2x1.8 мм ²	-	24	24	48

Таблица размеров

Тип протектора	размеры, мм			Масса кг
	бв	дв	б	
ПМ-5У	580	165	215	16
ПМ-10У	700	200	250	30
ПМ-20У	900	240	290	60

Схемы, узлы, спецификацию см. ЯК-4

			ТПР 901-09-9		АК
Изм. лист	№ докум.	Подпись	Дата	Передачи трубопроводами водопровода и канализации под железнодорожными путями на станциях и перегонах и под автомобильными дорогами	
Проектир	Цыбина	Лисин		Лит.	Лист
Проверил	Камкин	300			3
Рук. груп.	Камкин	300			
Взл. инж. пр.	Литвак				
Эл. спец. инж.	Карпович				
Нач. инж. пр.	Николаев				
				Размещение протекторов перпендикулярно оси пережо- да План и разрезы	
				Мосгипротранс Москва	

Спецификация

Поз	Обозначение	Наименование	Кол	Примечание
1	Т.п. 4.900-5/74	Контрольно-измерительный пункт, шт		т.п.серии 4.900 5/74
2	ТУ - 48-10-28-74	Протектор магниевого типа ПМ-103 (ПМ-54; ПМ-203), шт		
3	ГОСТ 20004-74	Диод германиевый Д-242 А, шт		
4	Т.п. 4.900-5/74	Планка, шт		пасте
5	Т.п. 4.900-5/74	Лепесток, шт		ву
6	Т.п. 4.900-5/74	Болт специальный, шт		чест
7	ГОСТ 5915-70	Гайка 2.М8.5.019, шт		че
8	ГОСТ 11371-78	Шайба 8.01.01, шт		ст
9	ГОСТ 10254-75	Провод ПТВЖ-2х1,2мм ² , м		по
10	ГОСТ 10254-75	Провод ПТВЖ-2х1,8мм ² , м		корм
11	ЭЗКО АКХ им Панфилова	Электрод сравнения, шт		

1. Количество протекторов определяется расчетом альбом I стр 14-16
2. Перед установкой протектора в грунт упаковочный мешок из крафтбумаги снять.
3. Протектор устанавливать на 0.2 м ниже уровня промерзания грунта.
4. Паять припоем ПОС-40 ГОСТ 19248-70
5. Электропроводник покрыть кирпичом.
6. В месте приварки электропроводника к трубопроводу восстановить нарушенную изоляцию битумом БНИ-IV ГОСТ 9812-74
7. Узел соединения проводника с трубопроводом выполнить электродом Э-42 ГОСТ 9467-75 или термитной сваркой

Схема 1

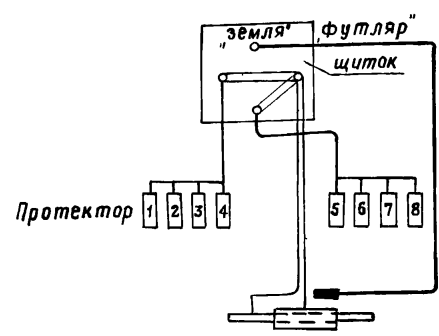
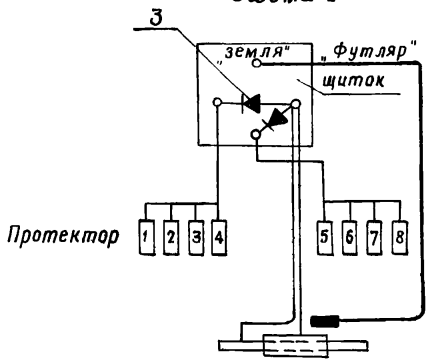
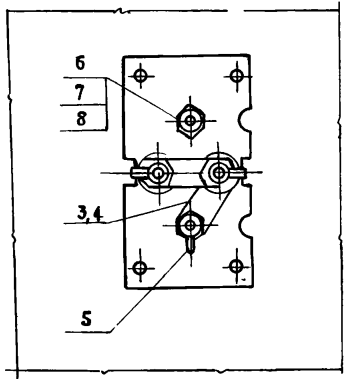


Схема 2



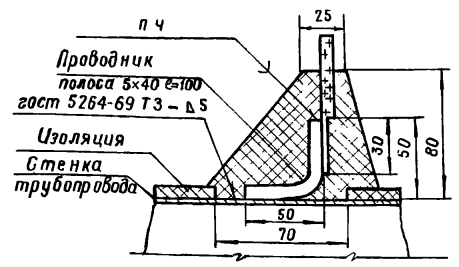
Узел А

М 1:2



Узел Б

М 1:2,5



Тилорые проектные решения 901-09-9 Альбом II

Взам инв. № 1100 и дата

Инв. № подл. 1100 и дата

ТПР 901-09-9				АК		
Переходы трубопроводами водопровода и канализации под железнодорожными путями на станциях и перегонах и под автомобильными дорогами						
Изм.	Лист	№ докум.	Подп.	Дата	Лит.	Листов
Проектир.	Цыбина					
Проверил	Камкин					
Рук. группы	Камкин					
Главн. пр.	Литвак					
П. спец. от.	Карпович					
Исч. от.	Никольский					
Групповая установка протекторов. Схемы и узлы					Лист 4	
					Мосгипротранс Москва	

Схема размещения протекторов

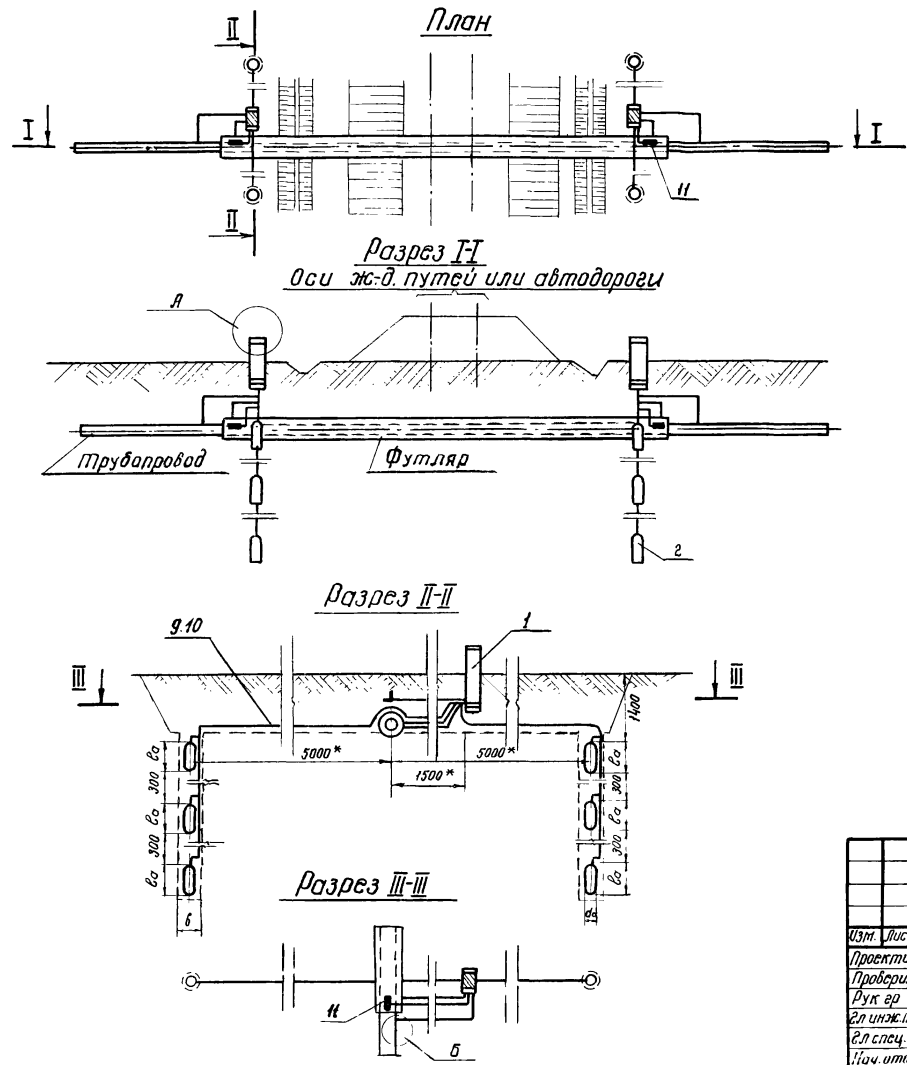


Таблица потребности материалов и изделий

Наименование	Количество протектор.		
	2	4	6
Болт специальный, шт	3	4	4
Диод германиевый Дгг.Я, шт	1	2	2
гайка М8, шт	6	8	12
шайба 8, шт	3	4	6
Планка, шт	1	2	2
Лепесток, шт	4	5	2
Провод ПТВЖ, 2×1.2 мм ²	23	13	5
Провод ПТВЖ, 2×1.8 мм ²	-	18	26

Таблица размеров

Тип протектора	Размеры, мм			Масса, кг
	а	а	б	
ПМ-5У	580	165	215	16
ПМ-10У	700	200	250	30
ПМ-20У	900	240	290	60

Схемы, узлы, спецификацию см. АК-б

Исполнение проектного решения 901-09-У. Листов 3.
 взаимн.н.к. Шиб.н.к.дуэл. Подп. и дата
 Подп. и дата
 И.н.подл.

				ТПР 901-09-9			АК			
				Переходы трубопроводов и канализации под железнодорожными путями на станциях и перегонах и под автомобильными дорогами						
Изм.	Лист	№ докум.	Подп.	Дата				Лит.	Лист	Листов
Проектир		Цыбина	Ильин							
Проверил		Комкин	Ильин							
Руковод.		Комкин	Ильин							
Инженер		Литвак	Ильин							
Сл.случ.		Карпович	Ильин							
Нач.отд.		Ильин	Ильин							
Размещение протекторов в слабинах. План и разрезы.								Мосгипротранс Москва		

Схема 1

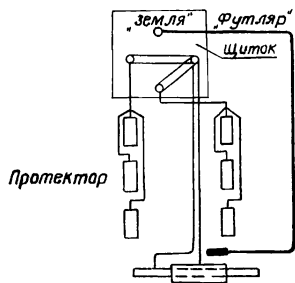
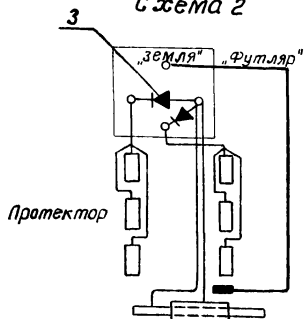
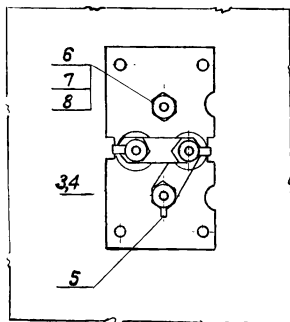


Схема 2



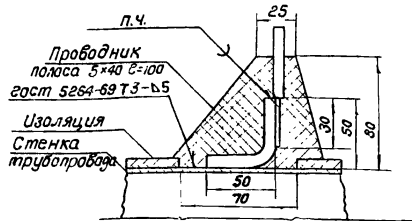
Узел А

М 1:2



Узел Б

М 1:2,5



Спецификация

Поз.	Обозначение	Наименование	Кол.	Примечание	
1	Т.П. 4.900-5/74	Контрольно-измерительный пункт, шт	протекторов	т.п. серии 4.900-5/74	
2	ТУ -48-10-28-74	Протектор магнезитовый типа ПМ-103 (ПМ-54; ПМ-203), шт			
3	ГОСТ 20004-74	Диод германиевый Д-242А, шт			
4	Т.П. 4.900-5/74	Планка, шт			
5	Т.П. 4.900-5/74	Лепесток, шт			
6	Т.П. 4.900-5/74	Болт специальный, шт			
7	ГОСТ 5915-70	Гайка 2.М8.5.019, шт			
8	ГОСТ 11371-78	Шайба 8.01.01, шт			
9	ГОСТ 10254-75	Провод ПТВЖ-2*1,2мм ² , м		количеству	
10	ГОСТ 10254-75	Провод ПТВЖ-2*1,8мм ² , м			
11	ЭЗКО АКХ им. Панфилова	Электрод сравнения, шт		10	

1. Количество протекторов определяется расчетом альбом (стр.14-16)
2. Перед установкой протектора в грунт, упаковочный мешок из крафтбумаги снять.
3. Протектор устанавливать на 0,2 м ниже уровня промерзания грунта.
4. Паять припоем пос-40 гост 19248-70
5. Электропроводник покрыть курпичом.
6. В месте приварки электропроводника к трубопроводу восстановить нарушенную изоляцию битумом БНИ-IV гост 9812-74.
7. Узел соединения проводника с трубопроводом выполняется электродом Э-42 гост 9467-75 или термитной сваркой

ТПР 901-09-9 АК

Изм. лист	Исполн.	Подп.	Дата	Переходы трубопроводов водопровода и канализации под железнодорожными путями на станциях и перегонах и под автомобильными дорогами	Лит.	Лист	Листов
Проверил	Цыбина	Минин					
Рук. гр.	Камкин	Вал		Групповая установка протекторов в скважинах системы и узлы	Москва и протранс Москва		
Эл. сп. от	Карлович	Нач. отд.	Николаевский				