

ТИПОВОЙ ПРОЕКТ

705-1-142

ПРИРЕЛЬСОВЫЙ СКЛАД  
НЕЗАТАРЕННЫХ МИНЕРАЛЬНЫХ УДОБРЕНИЙ  
ЕМКОСТЬЮ 5000 ТОНН  
С ПРИМЕНЕНИЕМ ДЕРЕВЯННЫХ КЛЕЕНЫХ  
КОНСТРУКЦИЙ

АЛЬБОМ I

Пояснительная записка.  
Технологические чертежи.

ЦЕНТРАЛЬНЫЙ ИНСТИТУТ ТИПОВОГО ПРОЕКТИРОВАНИЯ  
ГОССТРОЯ СССР  
КИЕВСКИЙ ФИЛИАЛ  
г. Киев-57, ул. Эжена Потье, № 12

<sup>511</sup>  
Заказ № 3857 ин. № 7833/1 тираж 170  
Сдано в печать 10/7 1981 г. цена 1-14

ТИПОВОЙ ПРОЕКТ  
705-1-142  
ПРИРЕЛЬСОВЫЙ СКЛАД  
НЕЗАТАРЕННЫХ МИНЕРАЛЬНЫХ УДОБРЕНИЙ  
ЕМКОСТЬЮ 5000 ТОНН  
С ПРИМЕНЕНИЕМ ДЕРЕВЯННЫХ КЛЕЕНЫХ  
КОНСТРУКЦИЙ

АЛЬБОМ I

СОСТАВ ПРОЕКТА:

- Альбом I - Пояснительная записка. Технологические чертежи.  
Альбом II - Технологическо-механические чертежи.  
Альбом III - Архитектурно-строительные чертежи.  
Чертежи по вентиляции.  
Альбом IV - Электротехнические чертежи.  
Чертежи по связи и сигнализации.  
Чертежи задания заводу-изготовителю.  
Альбом V - Сметы  
Альбом VI - Заказные спецификации.

ПРИМЕНЕННЫЕ ТИПОВЫЕ ПРОЕКТЫ:

Типовой проект № 705-1-93 „Приемное устройство для выгрузки сухих незатаренных минеральных удобрений с фронтом на один железнодорожный вагон“  
(Распространяет ЦИТП, 125878, ГСП, Москва А-445, ул. Смоленская, 22).

РАЗРАБОТАН:

проектным институтом  
„Гипропромсельстрой“

Главный инженер института *Хахалин* /  
Главный инженер проекта *Гоголев* /

УТВЕРЖДЕН И ВВЕДЕН В ДЕЙСТВИЕ

Госкомсельхозтехника СССР  
Протокол № 82 от 28.09.1979г.

КФЦИТП инв. № 7833/4

Формат	Лист	Наименование	Стр
1	2	3	4
22Г	СА-1	Содержание альбома	2
22Г	О-1	Пояснительная записка	3
22Г	О-2	Пояснительная записка	4
22Г	ГП-1	Схема генерального плана	5
		Технологические решения	
22Г	Т-1	Общие данные (начало)	6
22Г	Т-2-3	Общие данные (продолжение)	7-8
22Г	Т-4	Общие данные (окончание)	9
22Г	Т-5	Компоновочный план. Спецификация	
		технологического оборудования	10
22Г	Т-6	План расположения технологического	
		оборудования	11
22Г	Т-7	План расположения оборудования	
		Разрезы 1-1, 2-2	12
22Г	Т-8	Разрезы 3-3, 4-4	13

7833/1 2

ТП 705-1-142 - СА			
Изм. Лист	№ докум.	Подпись	Дата
ГИП	Поголев	<i>Поголев</i>	10.08.78
Инженер	Юрина	<i>Юрина</i>	10.08.78
Приельсовый склад беззащитных минеральных чащебреней емкостью 5000 тонн с применением деревянных каменных конструкций			
			Лист
			1
СОДЕРЖАНИЕ АЛЬБОМА			Горноспецтехника ССР ГИПРОПРОЕКТАСТРОИ С. КАРАТОВА
И. КОМП.	Е. С. И. А.		

## 1. Введение

Типовой проект «Прирельсовый склад незатаренных минеральных удобрений емкостью 5000 тонн с применением деревянных клееных конструкций» разработан на основании задания на проектирование, утвержденного Госкомсельхозтехники СССР 12.02.79 года.

Типовой проект (основной вариант) разработан для районов с обычными геологическими условиями, расчетной температурой наружного воздуха  $-20^{\circ}$ – $-30^{\circ}$ – $-40^{\circ}$ , нормативной снеговой нагрузкой  $100 \text{ кг/м}^2$ , скоростной напор ветра для III-го географического района.

В складе запрещается хранить пожароопасные минеральные удобрения и другие самовзрывающиеся вещества.

## 2. Назначение и состав склада

Склад предназначен для механизированного приема с железнодорожного транспорта, посортного хранения и отпуска потребителю на автомобильный транспорт незатаренных минеральных удобрений.

В состав склада входят:

- Склад минеральных удобрений;
- Транспортная эстакада подачи минеральных удобрений в склад;
- Перегрузочная станция;
- Эстакада, соединяющая перегрузочную станцию с приемным устройством;
- Приемное устройство на 4 вагон.

## 3. Рекомендации по организации строительства

До начала производства основных строительно-монтажных работ на площадке должны быть выполнены подготовительные работы, предусмотренные СНиП III-1-76 «Организация строительства».

Предусмотреть проезды, обеспечивающие доставку конструктивных элементов в монтажную зону, въезд и выезд с территории площадки автотранспорта.

Произвести ограждение территории строительной площадки и выполнить другие работы, обеспечивающие начало строительства.

Земляные работы по отрывке котлованов рекомендуется выполнять экскаватором типа Э-5015 «Обратная лопата».

Обратную засыпку пазух фундаментов рекомендуется выполнять бульдозером типа Т-100 м.

Монтажные работы рекомендуется выполнять одновременно двумя автокранами марки КС-4564 с удлиненной стрелой.

Правильность положения конструкции в плане и по вертикали контролируется геодезическими инструментами.

Монтажные работы должны выполняться в строгом соответствии со СНиП III-19-75 и требованием СНиП III-A.11-70 «Техника безопасности в строительстве».

Основные положения, которые должны соблюдаться при выполнении строительно-монтажных работ, подразделяются на следующие:

- организация технологии монтажа конструкций;
  - организация общеплощадочных условий труда.
- Организация технологии монтажа конструкций включает в себя решение следующих вопросов:
- проверка технологичности конструкции;
  - способы безопасности монтажа конструкций;
  - выбор современных такелажных средств и приспособлений;
  - обеспечение безопасности при выполнении строительно-монтажных работ;
  - принятие дополнительных мер безопасности при выполнении работ в зимних условиях.

Рекомендуется использовать в качестве временных зимовых зданий существующие здания прирельсовых баз минеральных удобрений и вагоны или передвижные вагончики.

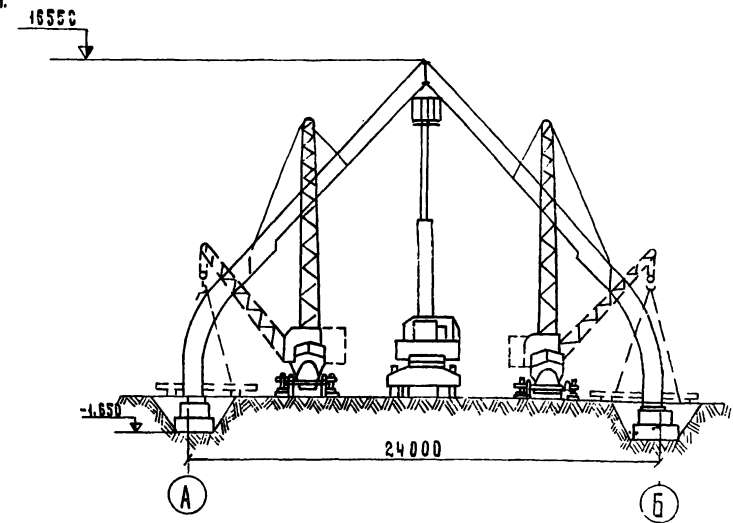
Площадки для складирования строящихся материалов располагать в соответствии со СНиП III-A.11-70.

Для хранения материальных ценностей рекомендуется использовать существующие склады прирельсовых баз минеральных удобрений и вагоны.

Инженерное обеспечение осуществляется от существующих сетей.

Таблица основных объемов работ

№ п/п	Наименование работ	Ед. изм.	Количество
1	Земляные работы	м <sup>3</sup>	959
2	Устройство сборных железобетонных фундаментов	м <sup>3</sup>	415,08
3	Деревянные клееные конструкции	м <sup>3</sup>	175,43
4	Кирпичная кладка	м <sup>3</sup>	20,7
5	Асбестоцементные листы	м <sup>2</sup>	2760
6	Металлоконструкции	т	5,13



## 4. Наружное пожаротушение

Расход воды на наружное пожаротушение 30 л/сек, источник водоснабжения от существующих наружных кольцевых сетей с гидрантами.

У пожарных гидрантов предусмотреть указатели по ГОСТ 12.4.004-75.

7833/1 3

				Т.п 705-1-142 0	
ИЗМ. Лист	№ докум.	Подпись	Дата	Прирельсовый склад незатаренных минеральных удобрений емкостью 5000 тонн с применением деревянных клееных конструкций	
Г.И.И.	ГОРБАВ	10.02.79	10.02.79	Лист	Лист
Инженер	ЮРИНА	10.11.79	10.11.79	ТР	4
				Пояснительная записка	
Н.компр.	ЮРИНА	10.11.79	10.11.79	Госкомсельхозтехника СССР ГИПРОПРОСЬЕЛЬСТРОИ г. САРАТОВ	

Технико-экономические показатели.

№ п/п	Наименование показателя	Единица измерения	Показатели	
			по проекту	по т. п. 705-155
1	2	3	4	5
1	Годовой грузооборот	тонн	25000	25000
2	Разовая емкость склада	тонн	5000	5600
3	Годовой товарооборот	тыс. руб.	1154,18	
4	Доходы от реализации минеральных удобрений	—	205,0	
5	Издержки обращения в том числе:	—	166,51	
а)	расходы по заводу	—	61,71	
б)	расходы по хранению и переработке минеральных удобрений	—	47,53	45,01
6)	расходы по доставке минеральных удобрений в хозяйства	—	47,50	
6	Прибыль	—	38,49	
7	Издержки обращения			
а)	на 1 тонну грузооборота	руб.	6,66	
б)	на 1 тыс. руб. товарооборота	—	144,27	
8	Уровень рентабельности:			
а)	по издержкам обращения	%	23,1	
б)	по основным фондам	%	13,4	
9	Стоимость основных фондов в том числе:	тыс. руб.	287,02	
а)	здания и сооружения	—	228,25	
б)	монтаж и оборудование	—	58,77	
10	Годовой грузооборот:			
а)	на 1 руб. основных фондов	тонн	0,09	
б)	на 1 м <sup>2</sup> складской площади	—	19,3	
в)	на 1-го работающего склада	—	4167	
11	Годовой товарооборот:			
а)	на 1 руб. основных фондов	руб.	4,02	
б)	на 1 м <sup>2</sup> складской площади	—	890,57	
в)	на 1-го работающего	—	192363	
12	Расходы по заводу:			
а)	на 1 тонну грузооборота	руб.	2,47	
б)	на 1 тыс. руб. товарооборота	руб.	53,47	

1	2	3	4	5
13	Расходы по хранению и переработке минеральных удобрений			
а)	на 1 тонну грузооборота	руб.	1,91	1,80
б)	на 1 тыс. руб. товарооборота	руб.	41,27	
14	Режим работы:			
а)	Рабочих дней в году	дней	253	253
б)	смен в сутки	смен	1	1
в)	продолжительность смены	час	8,2	
15	Евсочная численность работающих:			
а)	Чел	чел	6	9
б)	Годовое потребление электро-энергии.	тыс. квт. час	326	210,0
17	Общая площадь крытых складов	м <sup>2</sup>	1296	
18	Общая сметная стоимость строительства в том числе:	тыс. руб.	287,10	415,32
а)	строительные работы	—	228,23	309,54
б)	монтажные работы	—	16,39	
в)	оборудование	—	42,42	
19	Срок окупаемости капитальных вложений	лет	7,4	
20	Удельные капитальные вложения			
а)	на 1 тонну грузооборота	руб.	11,48	16,60
б)	на 1 тыс. руб. товарооборота	—	248,75	
в)	на 1 м <sup>2</sup> складской площади	—	221,53	
г)	на 1 тонну емкости склада	—	57,42	74,16
21	Производительность технологического оборудования:			
а)	по приему из вагонов с гравитационной выгрузкой.	тонн час	174	50-150
б)	по выдаче со склада	—	90	60-80
22	Трудоёмкость складской переработки 1 тонны удобрений.	чел. час. тонн	0,37	0,16
23	Приведенные затраты на 1 тонну грузооборота	руб. тонн	8,03	
24	Установленная мощность электродвигателей.	квт	77,5	206

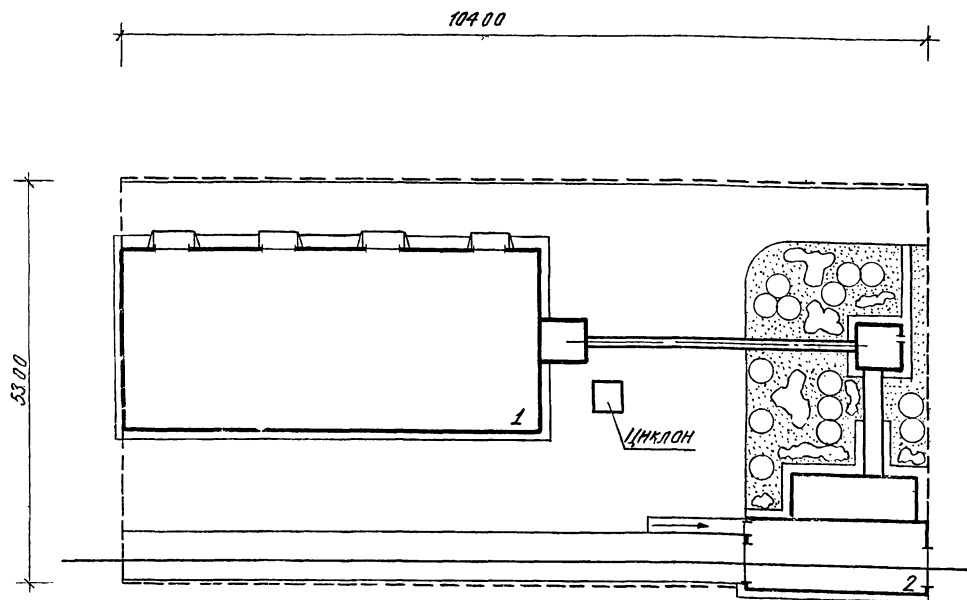
1	2	3	4	5
25	Энергоёмкость складской переработки 1 тонны удобрений	квт. час. тонн	13,04	8,40

7833/1 4

Исполн.		И. И. И.	Подпись	Дата	ТП 705-1-142 0		
И. И. И.	И. И. И.	И. И. И.	И. И. И.	И. И. И.	ПРИРАСЧОВАННЫЙ СКЛАД НЕЗАТАРЕННЫХ МИНЕРАЛЬНЫХ УДОБРЕНИЙ ЕМКОСТЬЮ 5000 ТОНН С АРММЕНЕ-НОМ ДЕРЕВЯННЫХ ЛАСЕВЫХ КОНСТРУКЦИЙ		
И. И. И.	И. И. И.	И. И. И.	И. И. И.	И. И. И.	И. И. И.	И. И. И.	И. И. И.
И. И. И.	И. И. И.	И. И. И.	И. И. И.	И. И. И.	И. И. И.	И. И. И.	И. И. И.
И. И. И.	И. И. И.	И. И. И.	И. И. И.	И. И. И.	И. И. И.	И. И. И.	И. И. И.
И. И. И.	И. И. И.	И. И. И.	И. И. И.	И. И. И.	И. И. И.	И. И. И.	И. И. И.
И. И. И.	И. И. И.	И. И. И.	И. И. И.	И. И. И.	И. И. И.	И. И. И.	И. И. И.
И. И. И.	И. И. И.	И. И. И.	И. И. И.	И. И. И.	И. И. И.	И. И. И.	И. И. И.
И. И. И.	И. И. И.	И. И. И.	И. И. И.	И. И. И.	И. И. И.	И. И. И.	И. И. И.
И. И. И.	И. И. И.	И. И. И.	И. И. И.	И. И. И.	И. И. И.	И. И. И.	И. И. И.

Пояснительная записка

Госкомсельхозтехника СССР ГИПРОПРОМСЕЛЬСТРОИТЕЛЬСТВА



Экспликация зданий и сооружений

№ по Генплану	Наименование здания (сооружения)	Номер типологического проекта	Класс просторности	Строительные показатели
				Площадь застройки, м <sup>2</sup> / Объем, м <sup>3</sup>
1	Блок складов			1509.50 / 44534.00
2	Приёмное устройство для выгрузки сухих незатаренных минеральных удобрений с фронтальной стороны			
	железнодорожный вагон	705-1-93	ЦНТП	360.00 / 2500.00

Основные технико-экономические показатели застройки

Наименование	Единица измерения	Количество
Площадь участка в условных границах	га	0.55
Площадь застройки	га	0.19
Площадь покрытия дорог, автодорог, тротуаров и площадок	га	0.26
Площадь озеленения	га	0.06
Площадь занятая железнодорожными путями	га	0.04
Плотность застройки	%	35
Процент использования территории	%	90
Процент озеленения	%	10

7833/4 5

Лист				Лист				Лист			
ПП - 705-1-142 - ГП											
Приельсовый склад незатаренных минеральных удобрений емкостью 5000 тонн с применением деревянных клееных конструкций											
Площадь застройки				Площадь застройки				Площадь застройки			
Объем				Объем				Объем			
Имя: Хайрова											
Дата: 10.03.19											
Имя: Хайрова											
Дата: 10.03.19											
Имя: Хайрова											
Дата: 10.03.19											

Ведомость чертежей основного комплекта Т

Лист	Наименование	Примечание
22Г Т-4	Общие данные	
22Г Т-5	Компновочный план и спецификация технологического оборудования.	
22Г Т-6	План расположения технологического оборудования.	
22Г Т-7	План расположения технологического оборудования. Разрезы 1-1, 2-2	
22Г Т-8	Разрезы 3-3, 4-4.	

Ведомость примененных и ссылочных документов

Обозначение	Наименование	Примечание
ГОСТ 9355-60 № 00-4828-78	Грунтовка, эмаль и лак химически стойкие марки ХС. Протокол согласования на применение электродвигателей серии 4А в химстойком исполнении с институтом НИПТИЭМ г. Владимир	

Принятые условные обозначения и сокращения

- ② Номер участка
- "Д" Категория производства по взрыво- и пожарной опасности.
- ⚡ Потребитель электроэнергии.
- Вентиляционный отсос.

Общие указания

1. Назначение склада

Приельсовый склад незатаренных минеральных удобрений ёмкостью 5000 тонн с применением деревянных клеёных конструкций предназначен для механизированного приёма с железнодорожного транспорта, посортного хранения и отпуска потребителю на автомобильный транспорт незатаренных минеральных удобрений.

В складе предусматривается одновременное хранение четырёх видов неслёживающихся, слабопыляющих, гранулированных минеральных удобрений, непожароопасных и невзрывоопасных.

Номенклатура минеральных удобрений, перерабатываемых в складе, приводится в табл. 1.

Таблица 1

Наименование	Угол естественного откоса в градусах	Объёмная масса т/м <sup>3</sup>	Примечание
1. Суперфосфат простой гранулированный	35	1.2	Усреднённые данные
2. Суперфосфат двойной гранулированный	35	1.2	Угол естественного откоса и объёмной массы приняты
3. Калий хлористый крупнозернистый	35	1.4	
4. Аммофос гранулированный	35	1.0	по СНиП П-108-78

2. Годовая производственная программа

Склад минеральных удобрений состоит из четырёх отсеков размерами в плане 13.5 x 20.3 м каждый. Ёмкость отсеков, высота штабелей в зависимости от видов хранимых минеральных удобрений приводится в табл. 2.

Таблица 2

Наименование видов минеральных удобрений	Высота хранения м	Граничная ёмкость отсека м <sup>3</sup>	Объёмная масса т/м <sup>3</sup>	Масса удобрений в отсеке т.	Кэф. испльз. объёма	Запас хранения т
1. Суперфосфат простой гранулированный	8.1	1230	1.2	1476	0.9	1328
2. Суперфосфат двойной гранулированный	8.1	1230	1.2	1476	0.9	1328
3. Калий хлористый крупнозернистый	8.1	1230	1.4	1722	0.9	1550
4. Аммофос гранулированный	8.1	1230	1.0	1230	0.9	1107
Итого:				5904		5313

Ведомость основных комплектов

Обозначение	Наименование	Примечание
ГТ	Генеральный план и транспорт	
АР	Архитектурно-строительные решения	
КЖ	Конструкции железобетонные	
КМ	Конструкции металлические	
КД	Конструкции деревянные	
ОВ	Вентиляция	
Т	Технологические решения	
ТМ	Технологико-механические решения	
ЭЛ	Электротехнические устройства	
СЧ	Устройства связи и сигнализации	

Типовой проект разработан в соответствии с действующими нормами и правилами и предусматривает мероприятия, обеспечивающие взрыво-, взрывопожарную и пожарную безопасность при эксплуатации здания

Главный инженер проекта: *Гоголев* Гоголев

1833/1 6

ТП-105-1-142-Т		Приельсовый склад незатаренных минеральных удобрений ёмкостью 5000 тонн с применением деревянных клеёных конструкций		
Исполнитель	№ докум.	Подпись	Дата	Лист
Г.И. Мещеряков	ХХХХХ	<i>Г.И. Мещеряков</i>	18.12.78	1
Г.И.И.	Гоголев	<i>Г.И.И.</i>	18.12.78	8
И.И.И.	Иванов	<i>И.И.И.</i>	18.12.78	
И.И.И.	Иванов	<i>И.И.И.</i>	18.12.78	
И.И.И.	Иванов	<i>И.И.И.</i>	18.12.78	
И.И.И.	Иванов	<i>И.И.И.</i>	18.12.78	
Общие данные (И.И.И.)				Генеральный инженер проекта Г.И.И.



Расчётная ёмкость склада принята равной 5000 тонн.  
 Годовой грузооборот склада принят из расчёта пятикратной оборачиваемости ёмкости склада и равняется 25000 т/год.  
 Суточный грузооборот склада определен из условия неравномерности поступления и отправки удобрений. Коэффициенты неравномерности поступления и отправки приняты в следующих размерах:

коэффициент поступления  $K_{пост} = 2$ ;  
 коэффициент отправки  $K_{отпр} = 1,5$

Коэффициент неравномерности подачи автотранспорта под погрузку равный  $K_{коэф} = 1,5$ , обусловлен внедрением диспетчеризации и централизованной доставки минеральных удобрений колхозам и совхозам.

Показатели грузооборота склада приводятся в табл. 3.

Таблица 3

Наименование показателей.	Ед. изм.	Количество
1. Расчётный годовой грузооборот	т	25000
2. Расчётный суточный грузооборот по прибытию:		
а) средний	т	68,5
б) с учётом неравномерности	т	137
3. Расчётный суточный грузооборот по отправлению:		
а) средний	т	98,8
б) с учётом неравномерности	т	148
4. Наибольшее количество подвижного состава в сутки:		
а) по прибытию вагонов	шт.	2
б) по отправлению автосамосвалов.	шт.	41

Примечание. Количество автотранспорта определено из расчёта грузоподъёмности автосамосвала 4,5 т, и коэффициент загрузки = 0,8.

### 3. Состав складского комплекса.

Состав сооружений склада минеральных удобрений ёмкостью 5000 тонн определен технологической схемой приёма, хранения и отгрузки удобрений.

Склад минеральных удобрений состоит из следующих сооружений:

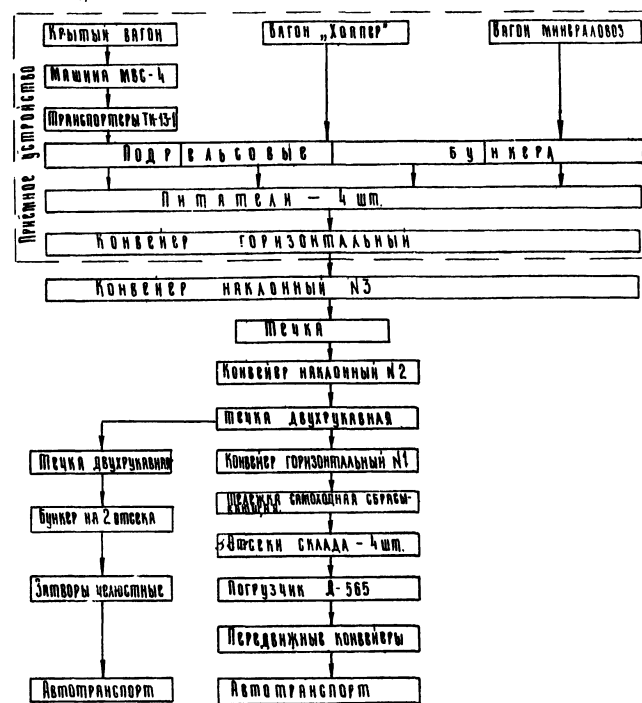
1 блок складов;

- 2 Бункер выдачи удобрений на автотранспорт;
- 3 Транспортная эстакада подачи минеральных удобрений в склад;
- 4 Перегрузочная станция;
- 5 Галерея;
- 6 Приемное устройство на один вагон по тл. 705-1-93.

Для перегрузки минеральных удобрений из железнодорожных вагонов в автотранспорт, минуя склада, предусматривается бункер с двумя отсеками

### 4. Краткое описание технологического процесса.

Технологическая схема переработки минеральных удобрений на складе:



Наряду с конвейерами ТН-13 и ТН-11А рекомендуются к использованию также передвижные ленточные конвейеры АТ-6 и АТ-10.

Минеральные удобрения поступают на склад в незагрязненном виде по железной дороге в закрытых универсальных вагонах, в специализированных вагонах типа „Хоппер“ и в вагонах минераловозов с боковой выгрузкой модели И-740. Разгрузка крытых универсальных вагонов производится машиной для выгрузки сдвигающихся жалов и конвейером передвижным ТН-13-1 в подрельсовые бункера вагоны типа „Хоппер“ и минераловозы с боковыми люками разгружаются гравитационно в подрельсовые бункера. Работы приемного устройства обеспечивают разгрузку одного железнодорожного вагона перечисленных типов.

Прямая загрузка склада состоит из:

конвейера ленточного наклонного №3 в-650 мм;

мечки;

конвейера ленточного наклонного №2 в-650 мм, проходящего по

транспортной эстакаде, конвейера ленточного горизонтального №1 в-650 мм, размещаемого в складе на отм. +200 м

В составе прямой подачи удобрений на склад предусмотрена установка бункера для непосредственной перегрузки удобрений из железнодорожных вагонов в автомашины, минуя склад.

Бункер разделен на два отсека с общей полезной ёмкостью 17 м<sup>3</sup> и не рассчитан на длительное хранение удобрений. Выходные отверстия отсеков бункера перекрываются челюстными затворами с ручным приводом для загрузки автомашин.

Горизонтальный ленточный конвейер оборудован тяжёлой самоходной сбрасывающей, при помощи которой удобрения распределяются по соответствующим отсекам склада.

1833/1 7

				ТП-705-1-142 - Т		
Исполн.	№ докум.	Подпись	Дата	Прирельсовый склад незагрязнённых минеральных удобрений ёмкостью 5000 тонн с применением деревянных клееных конструкций		
Инж. КИП	ХАЛАДИН	<i>[Signature]</i>	10.5.79	Акт	Лист	Листов
Инж. РИП	ГОЛОВЕВ	<i>[Signature]</i>	10.5.79	ТР	2	
Инж. ОИП	ЗАРАНОВСКИЙ	<i>[Signature]</i>	26.09.79			
Инж. ОПИ	КОБАКИН	<i>[Signature]</i>	20.09.79			
Инж. БИП	НАДВОЖ	<i>[Signature]</i>	18.09.79			
Инж. ВПИ	САВВИНОВА	<i>[Signature]</i>	19.09.79	Общие данные (продолжение)		
Инж. ПИП	ЕДИН	<i>[Signature]</i>	14.07.79	ГОСКОМБЕЛСЫСТЕМА СССР ГИДРОПРОМБЕЛСТРОИ Г. Саратов		

Тележка самоходная сбрасывающая при заданной длине отсеков работает в точечном режиме. На случай выхода из строя приемного устройства в типовом проекте предусмотрена возможность разгрузки крытых железнодорожных вагонов машиной МВС-4 с использованием передвижной площадки с въездным устройством. Выгружаемые из вагона минеральные удобрения, посредством передвижных конвейеров ТК-11А, через проемы загружаются в один из отсеков склада. В проекте также предусмотрена возможность аварийной разгрузки железнодорожных вагонов типа „Хоппер“ с помощью конвейера ленточного подкатного и передвижных конвейеров ТК-11А (см.Т-Б). Погрузка минеральных удобрений из отсеков склада в автомашины для доставки потребителям производится самоходным пневмоколесным многоковшовым погрузчиком Д-565 и передвижными ленточными конвейерами (см.Т-Б). Заезд автомашины в склад для загрузки минеральными удобрениями не предусматривается.

#### 5. Обоснование принятого технологического оборудования

Примененное в настоящем проекте склада минеральных удобрений технологическое оборудование принято с учетом следующих положений:

- технологических требований применительно к роду и свойствам подлежащих транспортированию и хранению минеральных удобрений;
- обеспечения надежности работы оборудования при высокой степени механизации;
- наиболее благоприятных условий труда и соблюдение техники безопасности;
- обеспечения наименьшей стоимости средств механизации и минимальных сроков окупаемости капиталовложений.

Производительность технологического оборудования по приему и выдаче минеральных удобрений составляет:

- а) при выгрузке из крытых универсальных вагонов при помощи машины МВС-4. - 50-60 т/час;
- б) при выгрузке из саморазгружающихся вагонов типа „Хоппер“ и вагонов минераловозов с боковыми люками-174 т/час;
- в) по отгрузке минеральных удобрений на автомобильный транспорт многоковшовым погрузчиком Д-565 и передвижными конвейерами - 90 т/час.

Для выполнения ремонтных работ, монтажа и демонтажа отдельных узлов приводных станций ленточных конвейеров в проекте предусмотрены передвижные тали грузоподъемностью 1 т.

#### 6. Режим работы

- Режим работы склада принят следующий
- прием минеральных удобрений с железнодорожного транспорта - 365 дней в году в три смены (в зависимости от поступления ж.-д. вагонов);
  - внутрискладские операции и отпуск минеральных удобрений потребителям - 253 дня в году в одну смену;
  - продолжительность смены - 8,2 часа.

#### 7. Обслуживающий персонал

Состав обслуживающего персонала склада определен исходя из годового грузооборота (по приему и выдаче удобрений), производительности принятого оборудования, предусмотренного проектом дистанционного управления механизмами и контролем за их работой, а также исходя из режима работы склада по приему и выдаче минеральных удобрений при условии эксплуатации его в составе прирельсовых комплексных баз „Сельхозтехники“. Штатная ведомость административно-технического персонала и рабочих приводится в табл. 4.

Таблица 4

Наименование	Количество работающих					Группа производственных процессов
	Всего	В том числе по разрядам				
		I	II	III	IV	
1. Заведующий складом	1	—	—	—	—	III Б
2. Транспортёрщик (оператор)	1	—	—	1	—	III Б
3. Водитель разгрузчика МВС-4	1	—	—	—	1	III Б
4. Водитель погрузчика Д-565	1	—	—	—	1	III Б
5. Транспортёрщик	1	—	1	—	—	III Б
6. Транспортный рабочий	1	1	—	—	—	III Б
Итого:	6					

#### 8. Прогрессивные процессы

Принятые в проекте технологические решения предусматривают комплексную механизацию работ по приему, складской переработке и выдаче удобрений за счет применения комплекта оборудования конвейерного транспорта, напольных средств механизации, а также других видов оборудования.

Управление основными механизмами склада, стационарными ленточными конвейерами, дистанционно-автоматическое с пульт управления, расположенного в помещении оператора приемного устройства. Для обеспечения контроля за нормальной работой ленточных конвейеров на них предусматривается установка датчиков скорости и наличия материала на ленте.

Проектом предусматривается также дистанционный контроль заполнения минеральными удобрениями бункера отгрузки на автотранспорт.

#### 9. Антикоррозионная защита оборудования

Все металлоконструкции оборудования ленточных конвейеров и других механизмов и устройств (печки, заморы) защищаются от коррозии следующими покрытиями:

- а) грунтом ХС-10 в два слоя;
- б) эмалью ХС-710 по ГОСТ 9355-60 в четыре слоя.

Залуженное в проекте силовое электрооборудование принято в химстойком исполнении серии 4А, применение которого согласовано с институтом НИПТИЭМ г. Владимир 24.04.1978 г.

1833/1 8

				ТП-705-1-142 - Т		
Изм. лист	Издок. м.	Подпись	Дата	Прирельсовый склад незатаренных минеральных удобрений емкостью 5000 тонн с применением деревянных каркасных конструкций		
Гл. инж. прот.	ХАХАЛИН	<i>А.Х.</i>	12.07.79			
ГИП	ГОГОВЕВ	<i>В.В.</i>	28.07.79			
Нач. отд.	Зарайковская	<i>В.В.</i>	28.07.79	Лист	Лист	Листов
Л. инж. элд.	КАБАНОВ	<i>В.В.</i>	28.07.79	ТР	3	
Гл. спец.	КОВАЛЬСКИЙ	<i>В.В.</i>	28.07.79			
Рис. пр. инж.	ПЛАХОВ	<i>В.В.</i>	28.07.79			
Инженер	Клепикова	<i>В.В.</i>	28.07.79			
Н. инж. пр.	Ермина	<i>В.В.</i>	28.07.79			
				Общие данные (продолжение)		Госкомсельхозтехника СССР ГИПРОПРОМСЕЛЬСТРОЙ г. Саратов

10. Техника безопасности и производственная санитария

Эксплуатация склада минеральных удобрений должна производиться в строгом соответствии с действующими правилами и нормами:

- Санитарными правилами по хранению, транспортировке и применению минеральных удобрений в сельском хозяйстве, утвержденными Главным санитарным врачом СССР 13/IV-73 г. № 1049-73;

- Инструкцией по технике безопасности при обращении с твердыми минеральными удобрениями, утвержденной заместителем председателя в/о «Союзсельхозтехника» 28/XII-1974 г.;

- Правилами по безопасной эксплуатации технологического подземно-транспортного оборудования (по инструкциям заводов-изготовителей) и действующей системой стандартов безопасности труда.

Для обеспечения безопасности работ при эксплуатации склада необходимо:

а) обеспечить надежную работу предупредительной сигнализации, включаемой автоматически перед пуском в работу технологического оборудования;

б) в установленные службы главного механика базы сроки проверять исправность механизмов приводов, состояние заземления, троповых выключателей ленточных конвейеров и других устройств;

в) соблюдать установленные «Уставом железных дорог СССР» правила выполнения грузовых операций;

г) при отгрузке минеральных удобрений из штабелей, достигающих  $H = 8,4$  м, многоковшовым погрузчиком не допускать производства работ методом подкола, углы разрабатываемых рабочих откосов штабеля не должны превышать угла естественного откоса хранимых удобрений. Своевременно принимать меры по безопасному обрушению образующихся «козырьков» и нависей в откосах штабеля с минеральными удобрениями.

Категорически воспрещается:

- нахождение посторонних лиц в помещении склада;
- производство ремонтных работ при работающих механизмах.

11. Условия привязки технологической части проекта

Данный склад подлежит строительству в составе приреьевовых баз системы «Сельхозтехника» с централизованным обслуживанием их бытовыми и прочими сооружениями и устройствами.

За отметку 0,000 в проекте принята отметка головки рельса железнодорожного разгрузочного пути и пола склада. При заказе оборудования для оснащения склада ленточными конвейерами следует иметь в виду, что техническая документация на установки и монтаж узлов конвейера разработана по нормалам ГПИ «Союзпроммеханизация».

В проекте применено оборудование, изготавливаемое заводами СССР по состоянию на I/I-1979 г.

При привязке типового проекта к условиям конкретной площадки строительства проектной организацией, осуществляющей привязку, решаются следующие вопросы:

- корректируется планировка отсеков для хранения незатаренных минеральных удобрений на фактическую номенклатуру подлежащих хранению удобрений, при этом дается соответствующая расстановка разделительных стенок, корректируется длина ленточного конвейера №1 и зоны работы тележки самоходной сбрасывающей;

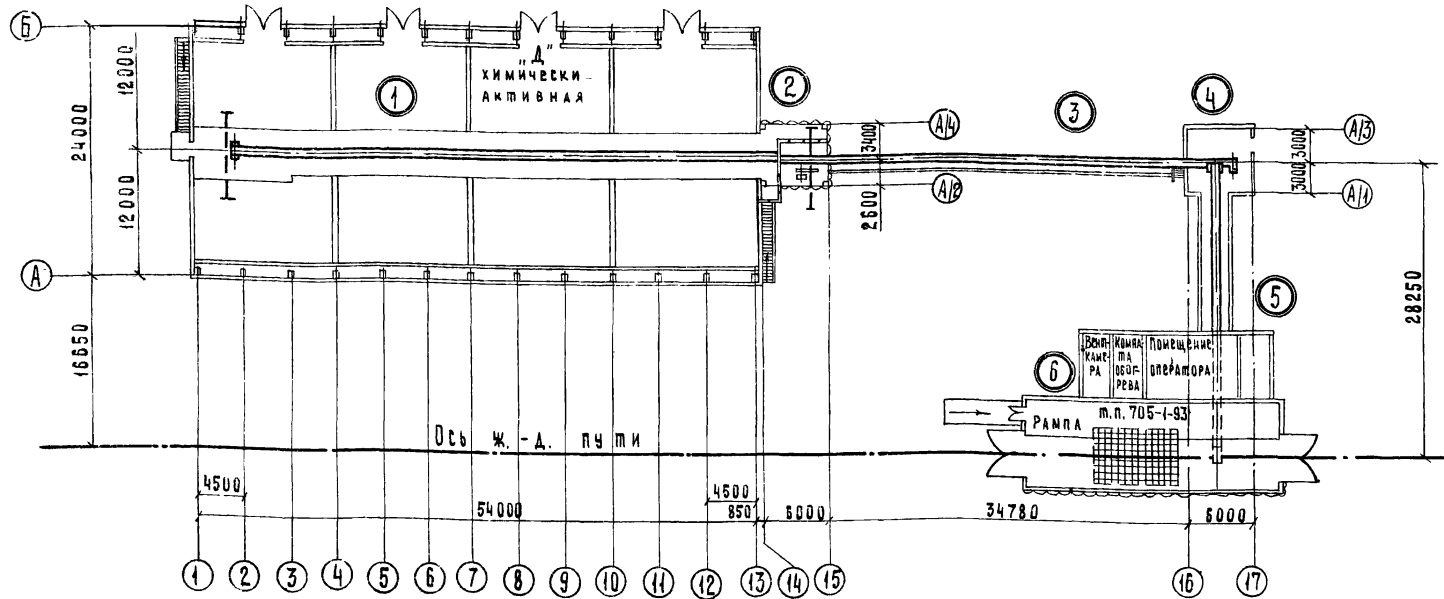
- решается вопрос организации маневровых работ с разгружаемыми ж.-д. вагонами (с использованием локомотива или маневровой лебедки);

- при применении другого типа приемного устройства должны быть откорректированы чертежи галереи (участок 5);

- решаются другие вопросы связанные со строительством и эксплуатацией склада (согласования с местными организациями Госсанинспекции, Господнадзора, Госгортехнадзора и т.д.).

7833/4 9

ТЛ-705-1-142-Т			
Исполнитель	Инж. ДОКЧМ.	Подписан	Дата
И.И.И.И.И.	КАЗАНОВ	<i>[Подпись]</i>	10.03.79
И.И.И.И.И.	ГОРБАЕВ	<i>[Подпись]</i>	10.03.79
И.И.И.И.И.	КАРЯКОВЕЦ	<i>[Подпись]</i>	10.03.79
И.И.И.И.И.	КАЗАНОВ	<i>[Подпись]</i>	10.03.79
И.И.И.И.И.	КОВАЛЕВИЧ	<i>[Подпись]</i>	10.03.79
И.И.И.И.И.	ПАВЛОВ	<i>[Подпись]</i>	10.03.79
И.И.И.И.И.	КАВЛИКОВА	<i>[Подпись]</i>	10.03.79
И.И.И.И.И.	ЕСИНА	<i>[Подпись]</i>	10.03.79
Приреьевовый склад незатаренных минеральных удобрений емкостью 5000 тонн с применением деревянных клееных конструкций			Лист 4
Общие данные (окончание)			Госкомсельхозтехника СССР ГИПРОПРОМ СЕЛЬСТРОИ г. Саратов



ЭКСПЛИКАЦИЯ СООРУЖЕНИЙ

№ п/п	Наименование	Категория производства по взрыво-пожарной опасности
1	Блок складов	Д
2	Бункер выдачи удобрений на автотранспорт	Д
3	Транспортная эстакада подачи минеральных удобрений в склад	Д
4	Перегрузочная станция	Д
5	Галерея	Д
6	Приемное устройство на один вагон т.п. 705-1-93	Д

Спецификация технологического оборудования

Доз. по плану	Обозначение	Наименование	Код	Примечание
<b>1 БЛОК СКЛАДОВ</b>				
1	Красногвардейский крановый завод	Таль ручная передвижная червячная $Q=1тс$ , $H_{подъема}=12м$ ; $220 \times 300 \times 350$	2	109 кг
2	Минский завод дорожных машин	Погрузчик многоковшовый $Q=160 м^3/час$ Д-565 8650 x 2735 x 3860	1	7500 кг
3	Полевской машиностроительный завод	Конвейер ленточный горизонтальный №1 $B=650 мм$ ; $L=55,9 м$ ; ТМ3-000.00 сБ	1	7,5 кВт
4	То же	Тележка самоходная сбрасывающая Б-6550-Р-И 4180 x 2070 x 1750	1	1585 кг
5	Орский завод строительных машин	Конвейер ленточный передвижной $B=500 мм$ ; $H_{выгрузки}=3,8 м$ ; ТК-11А	2	2,2 кВт
6	т.п. А-II часть	Бункер загрузочный ТМ9-000.00 сБ	1	262 кг
<b>2 БУНКЕР</b>				
7	т.п. А-II часть	Шибер с электроприводом ТМ4-000.00 сБ	1	128 кг; 0,6 кВт
8	То же	Течка I ТМ5-000.00 сБ	1	180 кг
9	—	Шибер с электроприводом ТМ4-000.00 сБ	1	128 кг; 0,6 кВт
10	—	Вставка I ТМ6-000.00 сБ	2	25 кг
11	Завод "Красный маяк" г. Ярославль	Вибратор ИВ-21А 410 x 240 x 250	4	26 кг
12	Черемховский завод им. К. Маркса	Затвор челюстной с ручным приводом УСМ 47-20	2	102 кг
13	т.п. А-II часть	Вставка II ТМ7-000.00 сБ	1	25 кг

<b>3 Транспортная эстакада подачи минеральных удобрений в склад</b>				
14	Полевской машиностроительный завод	Конвейер ленточный наклонный №2 $B=650 мм$ $L=42,88 м$ ТМ1-000.00 сБ	1	4460 кг
<b>4 Перегрузочная станция</b>				
15	Красногвардейский крановый завод	Таль ручная передвижная червячная $Q=1тс$ , $H_{подъема}=4м$ $220 \times 300 \times 350$	1	45 кг
<b>5 Галерея</b>				
16	Полевской машиностроительный завод	Конвейер ленточный наклонный №3 $B=650 мм$ $L=29,075 м$ ТМ2-000.00 сБ	1	4060 кг
17	т.п. А-II часть	Течка II ТМ8-000.00 сБ	1	73 кг
<b>Оборудование вне складского корпуса</b>				
18	Калькодержатель "Гипропромсельстрой"	Площадка для разгрузки вагонов машиной МРС-4; ИО-222.000.00 сБ $4220 \times 2500 \times 2200$	1	1080 кг
19	То же	Устройство въездное; ИО-223.000.00 сБ $3050 \times 2980 \times 1250$	1	1800 кг
20	Госкомсельхозтехника Молдавской ССР	Конвейер ленточный подкатной $H_{выгрузки}=950 мм$ ; $Q=80 м^3/час$ КЛП-80 $4650 \times 1420 \times 1200$	2	320 кг

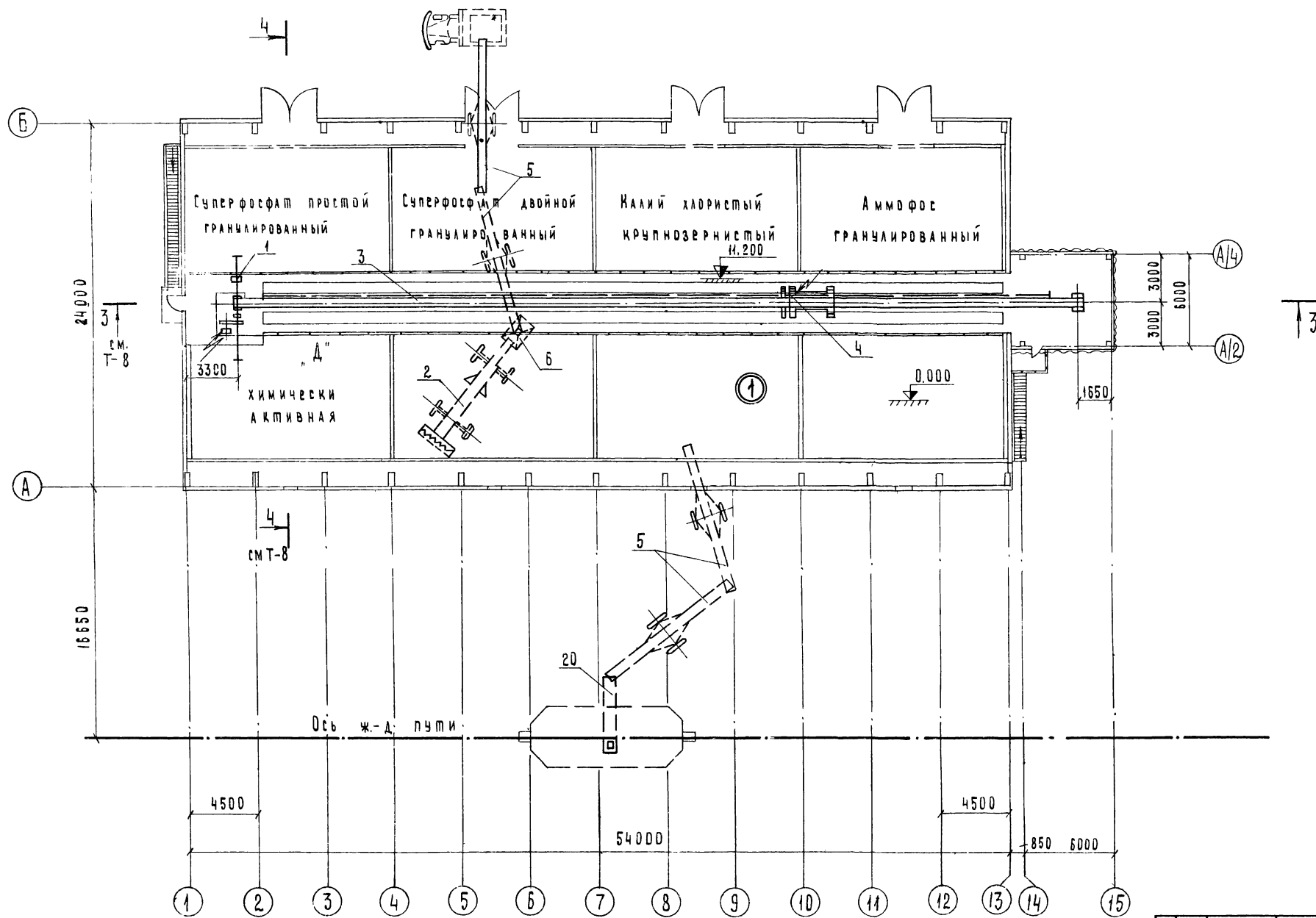
1833/1 10

ТП-705-1-142 - Т

Изм	Лист	№ докум.	Подпись	Дата	Приращённый склад незатаренных минеральных удобрений емкостью 5000 тонн с применением деревянных клееных конструкций
1	1	1833/1	Хаташкин	12.03.73	
1	1	1833/1	Поголев	12.03.73	
1	1	1833/1	Зарайковский	12.03.73	
1	1	1833/1	Наганов	12.03.73	
1	1	1833/1	Ковальский	12.03.73	
1	1	1833/1	Палахов	12.03.73	
1	1	1833/1	Ковальский	12.03.73	
1	1	1833/1	Белица	12.03.73	

Лист 5

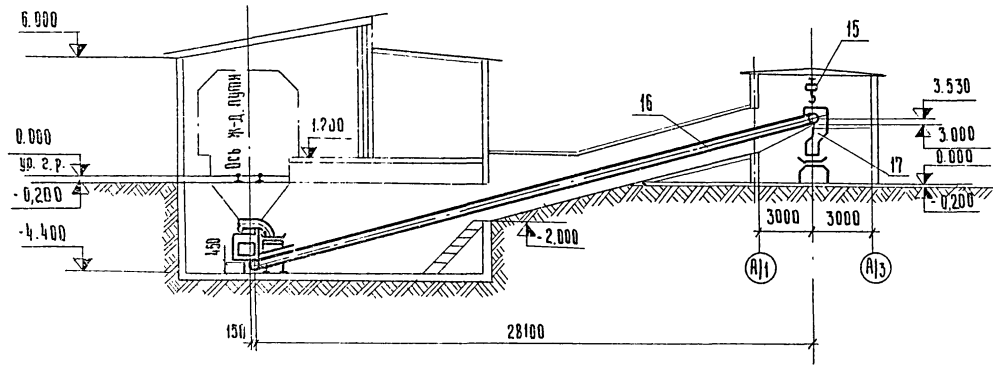
ГИПРОПРОМСЕЛСТРОЙ



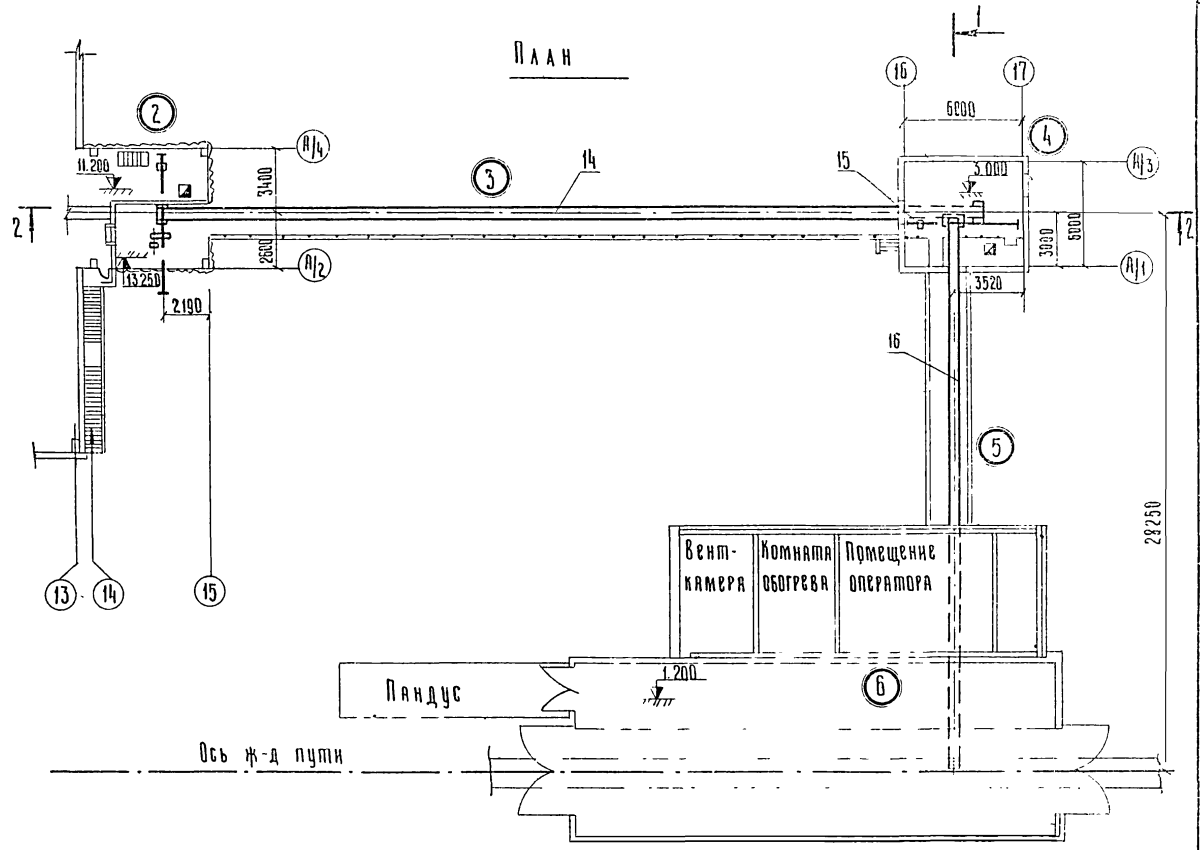
7833/1 11

Т П - 705-1/142 Т					
ИЗМ. ЛИСТ	№ ДОКУМ.	ПОДПИСЬ	ДАТА	ПРИЕЗДОВЫЙ СКАД НЕЗАПАРЕННЫХ МИНЕРАЛЬНЫХ УДОБРЕНИЙ ВМК. 5000 ТОНН С ПРИМЕНЕНИЕМ ДЕРЕВЯННЫХ КАМЕННЫХ КОНСТРУКЦИИ	
П.ЛИН.ИТА	ХАХАЛИН	<i>А.И.Х.</i>	10.09.79		
ГИП	ГОГОЛАВ	<i>Г.И.Г.</i>	19.11.79		
НАЧ.ОТД.	ЗАРАКОВЕКА	<i>З.А.З.</i>	28.03.79	ЛИТ.	ЛИСТ
ЛИН.И.ОТД.	КАСАНОВ	<i>К.А.К.</i>	06.04.79	ТР	Б
П.СПЕЦ.	НОВАШЕКИН	<i>Н.В.Н.</i>	21.09.79		
Р.К.В.РИТ.	ПЛАХОВ	<i>П.А.П.</i>	17.08.79	ПЛАН РАСПОЛОЖЕНИЯ ТЕХНОЛОГИЧЕСКОГО ОБОРУДОВАНИЯ	
ИНЖЕНЕР	КАПИНОВА	<i>К.А.К.</i>	16.08.79	ГОСКОМСВЯХОЗТЕХНИКА ГИПРОПРОМСЕЛЬСТРОИ Г. САРАТОВ	
И.И.И.И.П.	ЕСИНА	<i>Е.С.Е.</i>	18.08.79		

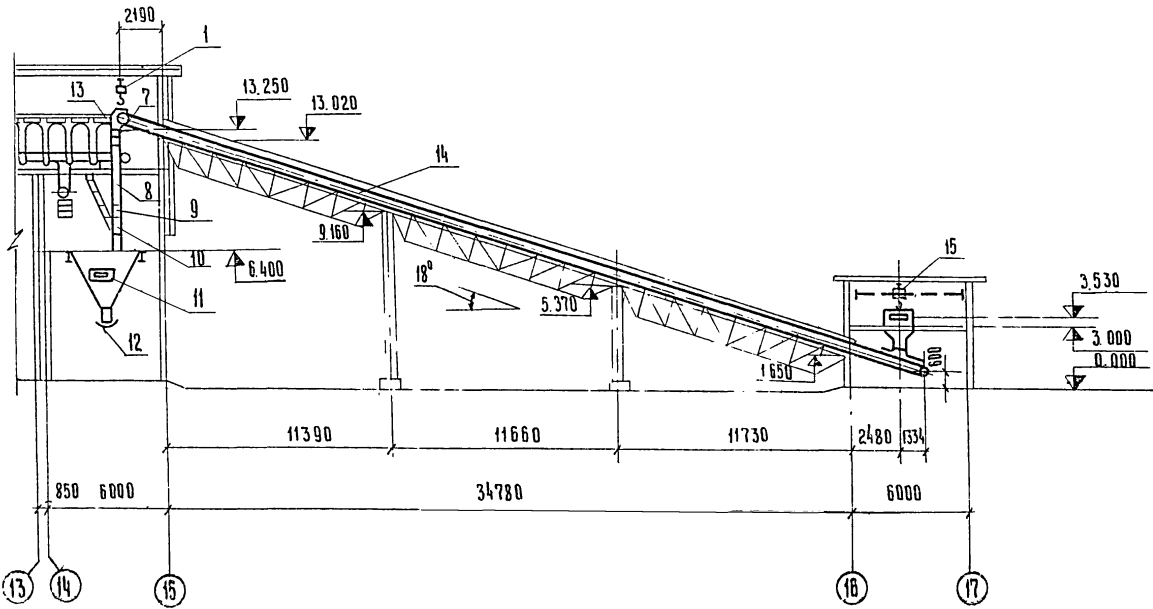
Разрез 1-1



П л а н



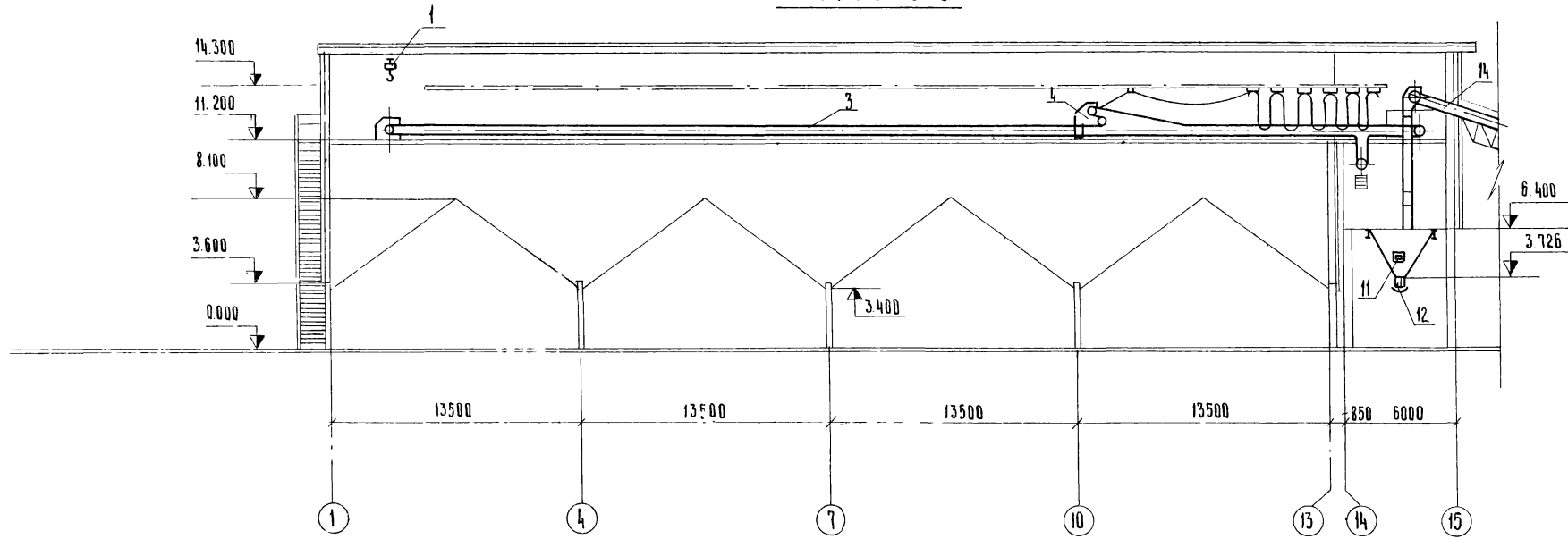
Разрез 2-2



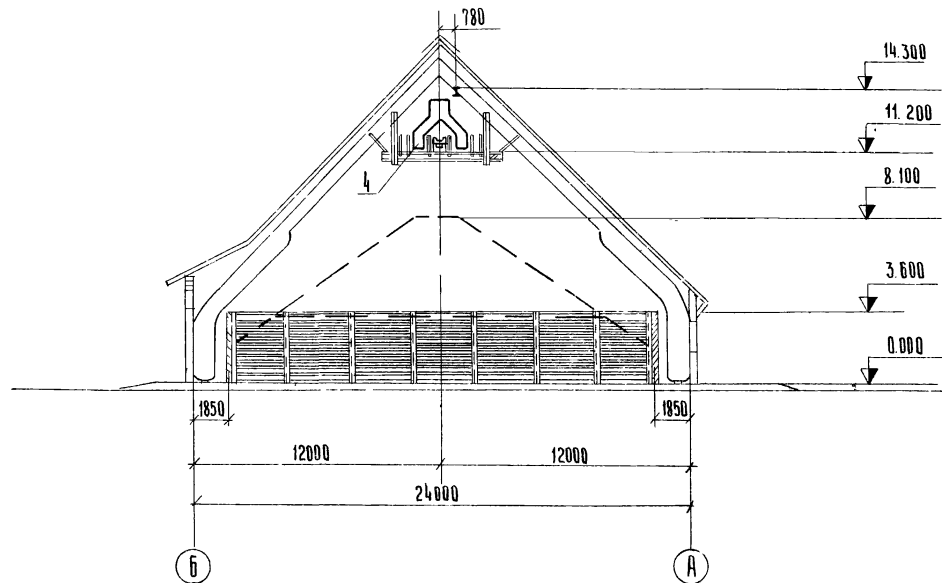
7833/1 12

Т П - 705 - 1/142 - 1				Лит	Лист	Листов
ИЗМ. №	Исполн.	Подпись	Дата	Лит	Лист	Листов
1	ХАЛАН	<i>Халан</i>	26.02.72			
2	ГОГОЛЕВ	<i>Гоголев</i>	27.02.72			
3	ЗАРЯВСКАЯ	<i>Зарявская</i>	28.02.72			
4	ЛЮБИМОВ	<i>Любимов</i>	28.02.72			
5	КОВАЛЬСКИЙ	<i>Ковальский</i>	28.02.72			
6	ПАКЛОВ	<i>Паклов</i>	28.02.72			
7	БАКИНОВА	<i>Баканова</i>	28.02.72			
8	СМИЛ	<i>Смиль</i>	28.02.72			
ПРИРАБСОВЫЙ СКАД НЕЗАТАРЕННЫХ МИНЕРАЛЬНЫХ УДОБРЕНИЙ ЕМКОСТЬЮ 5000 ТОНН С ПРИМЕНЕНИЕМ ДЕРЕВЯННЫХ КАРЕННЫХ КОНСТРУКЦИЙ				ТР	?	
ПЛАН РАСПОЛОЖЕНИЯ ОБОРУДОВАНИЯ				ИСОЛОНТАСОВСКИЙ ЦЕНТРАЛЬНЫЙ ИНЖИНИРИНГОВЫЙ УЧЕБНО-ИССЛЕДОВАТЕЛЬСКИЙ ЦЕНТР		
Разрезы 1-1, 2-2.				С. Д. РАДОВ		

РАЗРЕЗ 3-3



РАЗРЕЗ 4-4



1833/4 (13)

				ТП - 705-1-142-Т		
ИЗМ. Лист	И. ДОКЛАД.	ПОДПИСЬ	ДАТА	Приреабсовый склад незатянутых минеральных		
КОНСТРУКТОР	А. ХАЛИЛ	Иван	10.9.79	цехов с емкостью 5000 тонн с применением		
РИП	РУДОВ	Иван	10.11.79	деревянных клееных конструкций		
НАЧ. ОМД	ЗАРЯНОВСКАЯ	Заря	10.05.79	ДИАГ.	ЛИСТ	ЛИСТОВ
СА. ИМ. ОД	НАБЯНОВ	Иван	10.05.79	ТР	8	
СА. СПЕЦ.	НОВАЛСКИЙ	Иван	10.05.79			
УМ. БРИГ.	ПАКОВ	Иван	10.05.79			
ИНЖЕНЕР	КАВЫНОВА	Иван	10.05.79	Разрезы 3-3, 4-4		
И. КОНТР.	ЕСИНА	Иван	10.05.79	Госкомителю по строительству СССР ГНПРОМСТРОЙ		