

ТИПОВЫЕ КОНСТРУКЦИИ, ИЗДЕЛИЯ И УЗЛЫ ЗДАНИЙ И СООРУЖЕНИЙ

СЕРИЯ 1.442.1-1

ПЛИТЫ ПЕРЕКРЫТИЙ ЖЕЛЕЗОБЕТОННЫЕ
РЕБРИСТЫЕ ВЫСОТОЙ 400 мм,
УКЛАДЫВАЕМЫЕ НА ПОЛКИ РИГЕЛЕЙ

ВЫПУСК 2

ПРЕДВАРИТЕЛЬНО НАПРЯЖЕННЫЕ ПЛИТЫ
ШИРИНОЙ 3,0; 1,5 и 0,95 м
АРМАТУРНЫЕ И ЗАКЛАДНЫЕ ИЗДЕЛИЯ
РАБОЧИЕ ЧЕРТЕЖИ

18210 - 02

ЦЕНА 084

ЦЕНТРАЛЬНЫЙ ИНСТИТУТ ТИПОВОГО ПРОЕКТИРОВАНИЯ
ГОССТРОЯ СССР

Москва А-445 Смольная ул. 22

Сдано в печать XII 1982 года

Заказ № 72323 Тираж 3900 экз.

ТИПОВЫЕ КОНСТРУКЦИИ, ИЗДЕЛИЯ И УЗЛЫ ЗДАНИЙ И СООРУЖЕНИЙ

СЕРИЯ 1.442.1-1

ПЛИТЫ ПЕРЕКРЫТИЙ ЖЕЛЕЗОБЕТОННЫЕ
РЕБРИСТЫЕ ВЫСОТОЙ 400 мм,
УКЛАДЫВАЕМЫЕ НА ПОЛКИ РИГЕЛЕЙ

ВЫПУСК 2

ПРЕДВАРИТЕЛЬНО НАПРЯЖЕННЫЕ ПЛИТЫ
ШИРИНОЙ 3,0; 1,5 и 0,95 м
АРМАТУРНЫЕ И ЗАКЛАДНЫЕ ИЗДЕЛИЯ
РАБОЧИЕ ЧЕРТЕЖИ

Утверждены и введены
в действие с 01.01.83
Госстроем СССР.
Постановление от 22.10.82
N 262

РАЗРАБОТАНЫ
ЦНИИПРОМЗАДАНИЙ

СОВМЕСТНО
С НИИЖБ

ГЛАВНЫЙ ИНЖЕНЕР

 И. А. ПЕТРОВ

ЗАМ. ДИРЕКТОРА

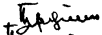


Н. И. КОРОВИН

РУКОВОДИТЕЛЬ ОКМЗ


 Г. В. ВЫЖИГИН

РУК. ЛАБОРАТОРИИ



Г. И. БЕРАДЧЕВСКИЙ

ГЛАВНЫЙ ИНЖЕНЕР ПРОЕКТА

 В. М. ТРАХТЕНГЕРЦ

1 СТ. НАУЧНЫЙ СОТРУДНИК



А. Е. КУЗЬМИЧЕВ

С НИИСК

ЗАМ. ДИРЕКТОРА

ЗАВ. ОТДЕЛОМ

ЗАВ. ОТДЕЛОМ



П. И. КРИВОШЕЕВ

Б. П. КОВТУНОВ

Ю. Н. КАРДОВСКИЙ

Обозначение	Наименование	Стр. выписка
	<i>Содержание</i>	
1.442.1-1.2.0.00.013	Пояснительная записка	2
1.442.1-1.2.001.0	Каркас плоский	3, 4
1.442.1-1.2.0.02.0	Каркас плоский	4-7
1.442.1-1.2.0.03.0	Каркас плоский	8
1.442.1-1.2.0.04.0	Сетка	9, 10
1.442.1-1.2.0.05.0	Сетка	11
1.442.1-1.2.0.06.0	Сетка	12
1.442.1-1.2.0.07.0	Сетка	13
1.442.1-1.2.0.08.0	Сетка	14
1.442.1-1.2.0.09.0	Изделие закладное	16, 16
1.442.1-1.2.0.10.0	Изделие закладное	16, 17
1.442.1-1.2.0.11.0	Изделие закладное МНТ	17
1.442.1-1.2.0.00.1	Стержень напрягаемый	18
1.442.1-1.2.0.00.3	Стержень	19
1.442.1-1.2.0.00.4	Стержень	19
1.442.1-1.2.0.00.5	Стержень	20

1. Выпуск 2 содержит рабочие чертежи арматурных и закладных изделий литых, разработанных в быльске 1 настоящей серии.
2. Арматурные сетки и каркасы при диаметре до 3 мм, безусловно, следует выпалнять из обыкновенной арматурной проволоки периодического профиля класса Вр-I по ГОСТ 5781-80, при диаметре 6 мм и более - из горячекатаной арматурной стали периодического профиля класса А-III по ГОСТ 5781-81.
3. Плоские сборные каркасы и сетки следует изготавливать с помощью контактной точечной электросварки в соответствии с требованиями ГОСТ 10322-75. Замена контактной сварки на электродуговую не допускается.
4. Изготовление закладных изделий следует производить в соответствии с "Умстройцией" по сварке соединений арматуры и закладных деталей железобетонных конструкций (ОИЗ93-79).
5. Марку стали следует принимать в соответствии с указаниями, приведенными в рабочих чертежах конкретного объекта.
6. Защиту закладных изделий от коррозии следует производить в соответствии с указаниями главы СНиП II-26-73*.

1.442.1-1.2.0.00.013

Рисовал: В.И.Сидоров
 Проверил: С.И.Сидоров
 Рук. пр. С.И.Сидоров

Пояснительная
 записка

Страниц	Лист	Листов
Р	1	1

ЦНИПРОМЗДАНИЙ

Инв. № подл. Подпись и дата. Взам. инв. №

Формат	Зона	Лист	Обозначение	Наименование	Кол на исполн. 1.442.1-1.2001.0										Примечание		
					-	01	02	03	04	05	06	07	08	09			
				<u>Документация</u>													
			1.442.1-1.20.01.005	Сборочный чертеж	×	×	×	×	×	×	×	×	×	×	×		
			1.442.1-1.20.000.03	Пояснительная записка	×	×	×	×	×	×	×	×	×	×	×		
				<u>Детали</u>													
				Стержень, ГОСТ 75781-81													
Б4	1		1.442.1-1.20002	Ф5ВрГ, $\varnothing=5300$	2												0,8
			-01	Ф5ВрГ, $\varnothing=4800$							2						0,7
				Стержень, ГОСТ 75781-81													
			-02	Ф6АШ, $\varnothing=5300$	2												1,2
			-03	Ф6АШ, $\varnothing=4800$									2				1,1
			-04	Ф8АШ, $\varnothing=5300$				2									2,1
			-05	Ф8АШ, $\varnothing=4800$										2			1,9

В графе «Наименование» длины указаны в мм.
В графе «Примечание» указана масса одного стержня

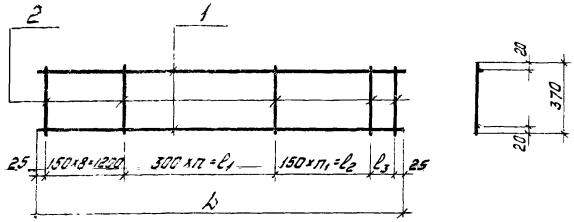
			1.442.1-1.2.001.0		
Исполн.	Выполнен	Дата			
Исполн.	Проверен	Дата			
Исполн.	Проверен	Дата			
Исполн.	Проверен	Дата			
Исполн.	Проверен	Дата			
			Каркас плоский		
			ЩИТПРОМЗДАНИИ		

Инв. № подл. Подпись и дата. Взам. инв. №

Формат	Зона	Лист	Обозначение	Наименование	Кол на исполн. 1.442.1-1.2.0.01.0										Примечание		
					01	02	03	04	05	06	07	08	09				
				Стержень, ГОСТ 75781-81													
Б4	1		1.442.1-1.2.000.2 -06	Ф10АШ, $\varnothing=5300$				2									3,3
			-07	Ф10АШ, $\varnothing=4800$									2				3,0
			-08	Ф12АШ, $\varnothing=5300$					2								4,7
			-09	Ф12АШ, $\varnothing=4800$										2			4,3
				Стержень, ГОСТ 75781-81													
Б4	2		-10	Ф5ВрГ, $\varnothing=370$	27					25							0,05
				Стержень, ГОСТ 75781-81													
			-11	Ф6АШ, $\varnothing=370$	27						25						0,08
			-12	Ф8АШ, $\varnothing=370$			27					25					0,15
			-13	Ф10АШ, $\varnothing=370$				27					25				0,23
			-14	Ф12АШ, $\varnothing=370$					27					25			0,33

1.442.1-1.2.001.0

Лист
2



Обозначение	Марка	Размеры, мм			Кол. шт		Масса
		l ₁	l ₂	l ₃	n	n ₁	
1.442.1-1.2.0.010	КР1						3,0
-01	КР2						4,5
-02	КР3	5300	2700	1350	-	9	8,2
-03	КР4						12,8
-04	КР5						18,3
-05	КР6						2,7
-06	КР7						4,2
-07	КР8	4800	2400	1050	100	8	7,6
-08	КР9					7	11,8
-09	КР10						16,9

Изгот. Выходная
 Исполн. Подпись
 Проверка
 Инженер
 Фирма
 Подпись

Каркас плоский
Сборочный чертеж

1.442.1-1.2.0.01.005

Стр.	Масса	Листов
Р	см табл.	-
ЦНИИПРОМЗДАНИЙ		

Шифр по плану

Обозначение	Наименование	Кол. на исполн.									Примечание	
		01	02	03	04	05	06	07	08	09		
1.442.1-1.2.0.02.005	Документация											
1.442.1-1.2.0.00.013	Сборочный чертеж											
1.442.1-1.2.0.00.013	Пояснительная записка											
1.442.1-1.2.0.00.2-15	Автомат											
1.442.1-1.2.0.00.2-15	Стержень Ø18x27-80											0,2
1.442.1-1.2.0.00.2-15	Стержень Ø17x781-81											0,6
-16	Ø8xII, l=1420									1		0,85
-17	Ø10xII, l=1380									2		1,2
-18	Ø12xII, l=1380									2		1,3
-19	Ø12xII, l=1420									2		1,7
-20	Ø4xII, l=1380									1		1,7
-21	Ø4xII, l=1420									1		1,7

В графе "Наименование" введены
 указания в лп
 В графе "Примечание" указана
 масса одного стержня

1.442.1-1.2.0.02.0

Стр.	Масса	Листов
Р	см табл.	-
ЦНИИПРОМЗДАНИЙ		

Каркас плоский

Шк. № 10001 120000 0010 Восточный

Участок	Зона	Площ.	Обозначение	Наименование	Кол. на исп. п. 1.442.1-1.2.0.02.0									Примечание				
					01	02	03	04	05	06	07	08	09					
44	1		1.442.1-1.2.0.002-22	Стержень ГОСТ 5781-81 Ф 18АШ, $\rho=1420$														
			-23	Ф 20АШ, $\rho=1420$										1		2,8		
44	2			Стержень ГОСТ 6727-80												1		
			-24	Ф 4Вр I, $\rho=1350$												0,1		
			-25	Ф 5Вр I, $\rho=1350$											1		0,2	
			-26	Ф 5Вр I, $\rho=2850$	1	1											0,4	
				Стержень ГОСТ 5781-81														
			-27	Ф 6АШ, $\rho=2850$			1	1									0,6	
			-28	Ф 6АШ, $\rho=1350$												1		0,3
44	3			Стержень ГОСТ 6727-80												1		
			-29	Ф 8АШ, $\rho=2850$													1,1	
			-30	Ф 8АШ, $\rho=1350$														0,5
				Стержень ГОСТ 5781-81														
			-31	Ф 4Вр I, $\rho=180$	28									14			0,02	
-32	Ф 5Вр I, $\rho=180$	28										14		0,03				

1.442.1-1.2.0.02.0 Лис 2

Шк. № 10001 Подпись и дата, печать №

Участок	Зона	Площ.	Обозначение	Наименование	Кол. на исп. п. 1.442.1-1.2.0.02.0									Примечание				
					01	02	03	04	05	06	07	08	09					
44	3		1.442.1-1.2.0.002-33	Стержень ГОСТ 5781-81 Ф 6АШ, $\rho=180$											28			
			-34	Ф 8АШ, $\rho=180$										14		0,04		
44	4			Стержень ГОСТ 6727-80												28		
			-35	Ф 5Вр I, $\rho=50$	2											0,01		
				Стержень ГОСТ 5781-81														
			-36	Ф 8АШ, $\rho=50$											2		0,02	
			-37	Ф 10АШ, $\rho=50$			2	2									0,03	
			-38	Ф 12АШ, $\rho=50$											2		0,04	
			-39	Ф 14АШ, $\rho=50$												2	0,05	
			-40	Ф 18АШ, $\rho=50$													2	0,1
			-41	Ф 20АШ, $\rho=50$														2
				Стержень ГОСТ 6727-80														
			-42	Ф 5Вр I, $\rho=700$	1												0,1	
			44	5			Стержень ГОСТ 5781-81											
-43	Ф 10АШ, $\rho=1050$															0,6		
-44	Ф 12АШ, $\rho=1150$																1,0	
-45	Ф 14АШ, $\rho=1200$																1,4	

1.442.1-1.2.0.02.0 Лис 3

Формат	Лист	Лист	Обозначение	Наименование	Кол. на исполн. 1.442.1-1.2.0.02.0										Примечание	
					10	11	12	13	14							
				<u>Документация</u>												
			1.442.1-1.2.0.02.0.05	Сборочный чертеж	×	×	×	×	×							
			1.442.1-1.2.0.00.0.13	Пояснительная записка	×	×	×	×	×							
				<u>Детали</u>												
54	1		1.442.1-1.2.0.02.0-46	Стержень, ГОСТ 6727-80 Ф 5 Вр I, $\rho = 870$	1											0,1
				Стержень, ГОСТ 5781-81												
			-47	Ф 8 А III, $\rho = 870$		1										0,3
			-48	Ф 10 А III, $\rho = 870$			1									0,5
			-49	Ф 12 А III, $\rho = 870$				1								0,8
			-50	Ф 14 А III, $\rho = 870$					1							1,0
54	2			Стержень, ГОСТ 6727-80												
			-51	Ф 4 Вр I, $\rho = 800$	1	1										0,1
			-52	Ф 5 Вр I, $\rho = 800$			1									0,1

1.442.1-1.2.0.02.0

Лист

4

Число листов, подписи и дата взят инв. №

Формат	Лист	Лист	Обозначение	Наименование	Кол. на исполн. 1.442.1-1.2.0.02.0										Примечание	
					10	11	12	13	14							
54	2		1.442.1-1.2.0.02.0-53	Стержень, ГОСТ 5781-81 Ф 6 А III, $\rho = 800$				1	1							0,2
				Стержень, ГОСТ 6727-80												
54	3		-31	Ф 4 Вр I, $\rho = 180$	8	8										0,02
			-32	Ф 5 Вр I, $\rho = 180$			8									0,03
				Стержень, ГОСТ 5781-81												
			-33	Ф 6 А III, $\rho = 180$				8	8							0,04
54	4		-35	Стержень, ГОСТ 6727-80 Ф 5 Вр I, $\rho = 50$	2											0,01
				Стержень, ГОСТ 5781-81												
			-36	Ф 8 А III, $\rho = 50$		2										0,02
			-37	Ф 10 А III, $\rho = 50$			2									0,03
			-38	Ф 12 А III, $\rho = 50$				2								0,04
			-39	Ф 14 А III, $\rho = 50$					2							0,05

1.442.1-1.2.0.02.0

Лист

5

№ п/п	Обозначение	Наименование	Мат на изгот			Примечание
			01	02	03	
		Документация				
	1.442.1-1.2.0.03.0.05	Сборочный чертеж	×	×	×	
	1.442.1-1.2.0.03.0.03	Пояснительная записка	×	×	×	
		Детали				
	1.442.1-1.20.00.2-54	Стрелка, ГОСТ 5781-51		1		0,4
	55	Ф10А III, $\rho = 650$				1,1
	56	Ф12А III, $\rho = 625$	2			1,0
	57	Ф12А III, $\rho = 1150$	1			1,8
	58	Ф16А III, $\rho = 1150$				2,4
	59	Ф12А III, $\rho = 2750$				0,2
	60	Стрелка, ГОСТ 6727-80				0,1
	61	Ф5Вр I, $\rho = 1250$	1	1		0,08
	62	Ф5Вр I, $\rho = 760$	14	7	5	
	63	Ф5Вр I, $\rho = 370$				1,0
	64	Стрелка, ГОСТ 5781-51				
	65	Ф12А III, $\rho = 1150$	1			

1.442.1-1.2.0.03.0	
Стрелка	Лист 1 из 2
ИМПУЛЬС	
Корпус плоский	

в графе "Наименование"
 должны указываться в мм
 в графе "Примечание" указывается
 масса одного стрелка.

Этот чертеж является и действительным

Исполн.	Выполнил	Проверил	Утвердил
И. Кондр.	В. Сидорова	Л. Сидорова	Л. Сидорова
И. Кондр.	В. Сидорова	Л. Сидорова	Л. Сидорова
И. Кондр.	В. Сидорова	Л. Сидорова	Л. Сидорова
И. Кондр.	В. Сидорова	Л. Сидорова	Л. Сидорова
И. Кондр.	В. Сидорова	Л. Сидорова	Л. Сидорова

1.442.1-1.20.03.0.05

Корпус плоский
 Сборочный чертеж

Лист 1 из 1

Стрелка

Лист 1 из 1

Обозначение	Марка	Рис	Размеры, мм				Кол шт	Масса
			l ₀	l ₁	l ₂	l ₃		
1.442.1-1.20.03.0	КР26	1	-	-	-	-	-	5,4
01	КР27	2	1250	1000	200	150	5	1,5
02	КР28		750	600	100	50	5	2,4
03	КР29							0,8

Шифр № подл. Подпись и дата. Взам инв. №

Формат	Зона	Лист	Обозначение	Наименование	Кол. на испан. 1.442.1-1.2.0.04.0							Примечание	
					-	01	02	03	04	05	06		07
				<u>Документация</u>									
			1.442.1-1.2.0.04.0.05	Сборочный чертеж	×	×	×	×	×	×	×	×	
			1.442.1-1.2.0.00.0.03	Пояснительная записка	×	×	×	×	×	×	×	×	
				<u>Детали</u>									
				Стержень ГОСТ 6727-80									
54	1	1.442.1-1.2.0.00.2-60	φ48pI, l=4650				3	3					0,4
			-81 φ48pI, l=5250		3	3							0,5
			-82 φ58pI, l=4700						3		3		0,7
		1.442.1-1.2.0.00.2	φ58pI, l=5300				3				3		0,8
54	2	-63	φ48pI, l=540		27			24					0,05
		-64	φ58pI, l=540			27	36		24	32			0,08
			Стержень ГОСТ 5781-81										
		-65	φ6AIII, l=540								36	32	0,12

В графе „Наименование“ Злины указаны в л.л.
В графе „Примечание“ указано масса одного стержня.

И.И.О.	В.И.И.	И.И.И.
И.И.О.	В.И.И.	И.И.И.
И.И.О.	В.И.И.	И.И.И.
И.И.О.	В.И.И.	И.И.И.
И.И.О.	В.И.И.	И.И.И.
И.И.О.	В.И.И.	И.И.И.
И.И.О.	В.И.И.	И.И.И.

1.442.1-1.2.0.04.0

Сетка

Листов	Листов
Р	2
1	
ЦИНИПРОМЗДАНИИ	

Шифр № подл. Подпись и дата. Взам инв. №

Формат	Зона	Лист	Обозначение	Наименование	Кол. на испан. 1.442.1-1.2.0.04.0				Примечание
					08	09	10	11	
				<u>Документация</u>					
			1.442.1-1.2.0.04.0.05	Сборочный чертеж	×	×	×	×	
			1.442.1-1.2.0.00.0.03	Пояснительная записка	×	×	×	×	
				<u>Детали</u>					
				Стержень ГОСТ 6727-80					
54	1	1.442.1-1.2.0.00.2-60	φ48pI, l=4650				3		0,4
			-81 φ48pI, l=5250		3				0,5
			-82 φ58pI, l=4700					3	0,7
		1.442.1-1.2.0.00.2	φ58pI, l=5300				3		0,8
54	2	-66	φ48pI, l=440		27			24	0,04
		-67	φ58pI, l=440			27		24	0,06

1.442.1-1.2.0.04.0

Лист 2

18210 02 110

Лист	№	Обозначение	Наименование	Лист на чертеж 1.442.1-1.2.0.05.0					Примечание
				01	02	03	04	05	
		1.442.1-1.2.0.05.0СБ	Документация						
		1.442.1-1.2.0.05.0СБ	Сборочный чертеж						
			Пояснительная записка						
			Детали						
			Стержень ПСР76727-80						
Б4	1	1.442.1-1.2.0.05.0СБ	Ф4ВрГ, ρ = 5250	5	5				0,5
			Ф4ВрГ, ρ = 4650			5	5		0,4
			Ф5ВрГ, ρ = 5300					5	0,8
			Ф5ВрГ, ρ = 4700						0,7
Б4	2		Ф4ВрГ, ρ = 900	27		24			0,08
			Ф5ВрГ, ρ = 900				27	24	0,13

В графе "Наименование" даны указания в мм.
 В графе "Примечание" указана масса одного стержня.

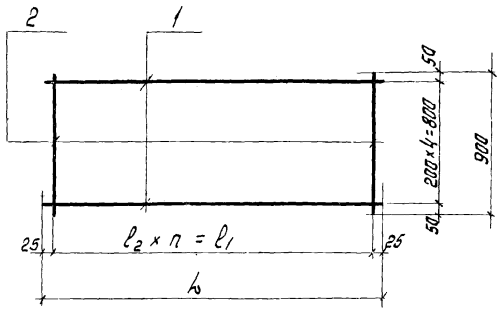
1.442.1-1.2.0.05.0	
Степень лист	Листов
Р	1
СЕТКА	
ЦИЛИПРОВОЗДАНИИ	

Лист на чертеж 1.442.1-1.2.0.05.0СБ

Руч. отд.	Волженица	Оли...
Исконтр.	Трастенева	...
В.и.ж.пр.	Трастенева	...
Руч.зд.	Суровава	...
Пробир.	Табасина	...
Коррек.	Лавочкин	...

1.442.1-1.2.0.05.0СБ		
СЕТКА		Листов
Сборочный чертеж		Листов
Р	ст. табл.	—
Лист	Листов 1	
ЦИЛИПРОВОЗДАНИИ		

Обозначение	Марка	Размеры, мм			Кол.шт	Масса
		h	l ₁	l ₂		
1.442.1-1.2.0.05.0	С13					4,7
-01	С14	5250	5200	200	26	6,0
-02	С15	5300	5250	150	35	8,7
-03	С16	4650	4600	200	23	3,9
-04	С17	4700	4650	150	31	5,1
-05	С18	4700	4650	150	31	7,7



Вариант	Зона	Лист	Сборочное наименование	Наименование	Пол на листы	1.442.1-1.2.0.07.0	Примечание
				Документация	-		
			1.442.1-1.2.0.07.0.05	Сборочный чертеж	×		
			1.442.1-1.2.0.07.0.03	Пояснительная записка	×		
				Автоли			
				Сержень, ГОСТ 15727-80			
80	1		1.442.1-1.2.0.002-78	Ф5Вр1, L=950	4		0.14
81	2		-42	Ф5Вр1, L=700	10		0.1
			-32	Ф5Вр1, L=800	10		0.12

В заголовке "Наименование" даны указания в мм.
 В заголовке "Примечание" указана масса одного стержня

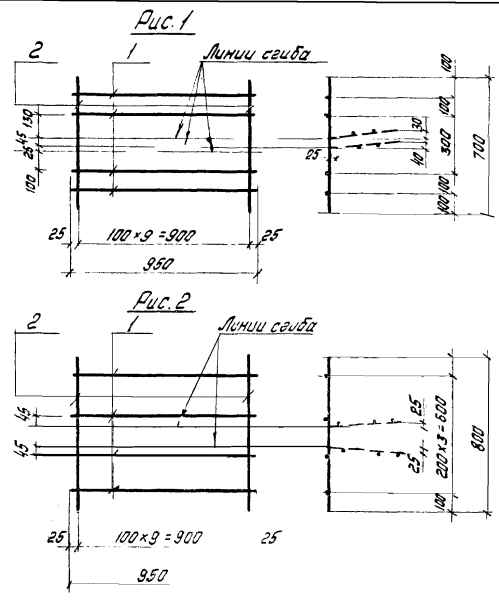
1.442.1-1.2.0.07.0	
Страницы	Лист 1 из 1
СЕТКА	
ЦИНИПРОМЗДАНИЙ	

Эт. листы: Подпись и дата

Эк. от	Выжигиль	Лилия
Р. контр.	Трактенберг	Т.М.
И. инж. пр.	Трактенберг	
Р. экз.	Суровко	С.И.
Подпись	Товарица	Т.И.
Дата	Подпись	Лилия

1.442.1-1.2.0.07.0.05

СЕТКА		
Сборочный чертеж		
Страницы	Масса	Масштаб
Р	ст	
Лист	Листов	1
ЦИНИПРОМЗДАНИЙ		



Обозначение	Марка	Рис.	Масса
1.442.1-1.2.0.07.0	С29	1	1,6
-01	С30	2	1,8

Имя, фамилия, Подпись, дата

Обозначение	Наименование	Кол. на стал.	1442.1-1.2.0.08.0	Примечание
1442.1-1.2.0.08.0СБ	Документация			
1442.1-1.2.0.08.0СБ	Сборочный чертеж			
1442.1-1.2.0.08.0СБ	Техническая записка			
	Детали			
	Стержень ГОСТ 5701-81			
Б4 1	φ10АШ, ρ = 1360	16	16	0,84
Б4 2	-80 φ12АШ, ρ = 1360	8	8	1,21
Б4 2	-81 φ10АШ, ρ = 460	8	8	0,3
Б4 2	-82 φ10АШ, ρ = 370	8	8	0,2
Б4 3	-83 φ12АШ, ρ = 130	4	4	0,1
Б4 3	-84 φ10АШ, ρ = 180	4	4	0,1
Б4 3	-85 φ10АШ, ρ = 330	4	4	0,2
Б4 3	-85 φ12АШ, ρ = 440	4	4	0,4

В графе "Наименование" даны указания в т.ч. в графе "Примечание" указаны массы одного стержня.

1.442.1-1.2.0.08.0

Сетка

Лист 1
Лист 1 из 2 листов
ЦИИИПРОМЗДАНИИ

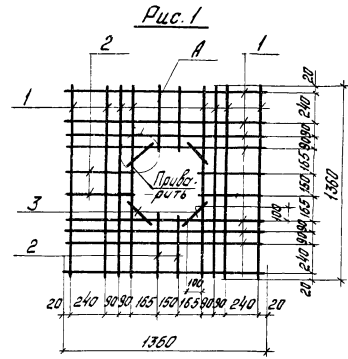
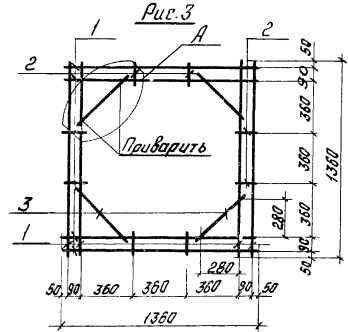
Имя, фамилия, Подпись, дата

Имя, фамилия	Подпись	Дата
Имя, фамилия	Подпись	Дата
Имя, фамилия	Подпись	Дата
Имя, фамилия	Подпись	Дата
Имя, фамилия	Подпись	Дата
Имя, фамилия	Подпись	Дата

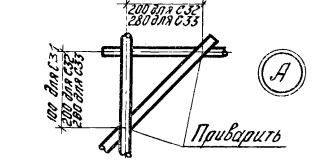
Сетка
Сборочный чертеж

1.442.1-1.2.0.08.0СБ

Стал.	Масса	Техсталь
ρ	см	-
Лист	Листов	1
ЦИИИПРОМЗДАНИИ		



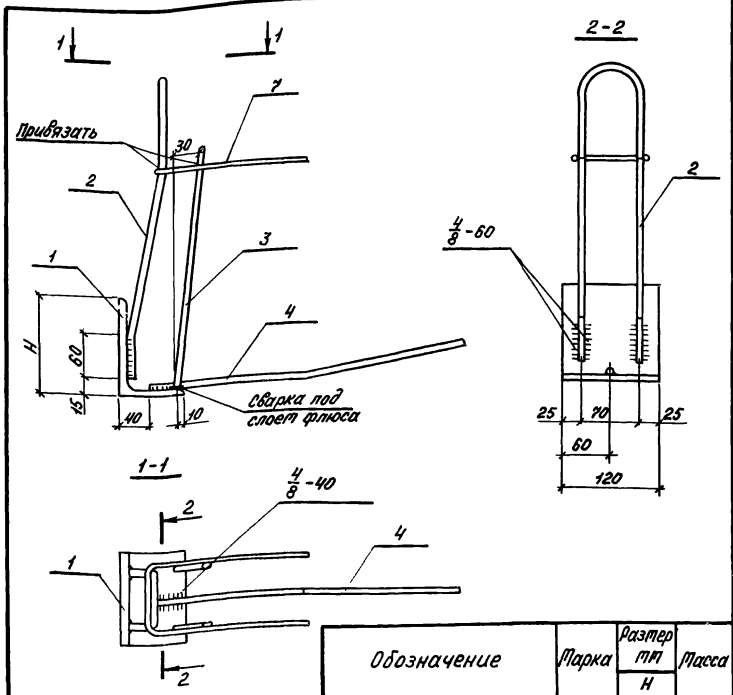
Обозначение	Масса	Рис.	Масса
1.442.1-1.2.0.08.0	131	1	16,2
-01 С.32	2		15,8
-02 С.33	3		12,1



Исполн.	Дата	Лист	Обозначение	Наименование	Лист	Примечание
				<u>Документация</u>		
			1.442.1-1.2 0.09.0 06	Сборочный чертеж		
			1.442.1-1.2 0.09.0 03	Пояснительная записка		
			<u>Переменные данные для исполнений</u>			
			1442.1-1.2 0.09.0 (МНЗ)			
			<u>Детали</u>			
54	1	1.442.1-1.2 0.00.7	Узелок ^{80-80/8 ГОСТ 3509-72*} 338/23 ГОСТ 380-71*	$\varnothing = 120$	1	0,9
11	2	1.442.1-1.2 0.00.3		Стержень	1	0,7
54	3	1.442.1-1.2 0.00.2-87		Стержень, ГОСТ 5781-81 $\varnothing 8AIII, \varnothing = 310$	2	0,2
11	4	1.442.1-1.2 0.00.4		Стержень	1	0,1
11	7	1.442.1-1.2 0.00.3-02		Стержень	1	0,1
			1442.1-1.2 0.09.0-01(МНЗ)			
			<u>Детали</u>			
54	1	1.442.1-1.20.00.7-01	Узелок ^{125-100/8 ГОСТ 3510-72*} 338/23 ГОСТ 380-71*	$\varnothing = 120$	1	1,5
11	2	1.442.1-1.20.00.3		Стержень	1	0,7
54	3	1.442.1-1.20.00.2-82		Стержень, ГОСТ 5781-81 $\varnothing 10AIII, \varnothing = 310$	2	0,4
11	4	1.442.1-1.2 0.00.4-01		Стержень	1	0,2
11	7	1.442.1-1.2 0.00.3-02		Стержень	1	0,1
			1.442.1-1.2 0.09.0			
Рис. от	Выжиген	Лист	Цилиндрное закладное			Цилиндрное закладное
Лист	Лист	Лист				
1	1	1				
2	2	2				
3	3	3				
4	4	4				
5	5	5				
6	6	6				
7	7	7				
8	8	8				
9	9	9				
10	10	10				
11	11	11				
12	12	12				
13	13	13				
14	14	14				
15	15	15				
16	16	16				
17	17	17				
18	18	18				
19	19	19				
20	20	20				
21	21	21				
22	22	22				
23	23	23				
24	24	24				
25	25	25				
26	26	26				
27	27	27				
28	28	28				
29	29	29				
30	30	30				
31	31	31				
32	32	32				
33	33	33				
34	34	34				
35	35	35				
36	36	36				
37	37	37				
38	38	38				
39	39	39				
40	40	40				
41	41	41				
42	42	42				
43	43	43				
44	44	44				
45	45	45				
46	46	46				
47	47	47				
48	48	48				
49	49	49				
50	50	50				
51	51	51				
52	52	52				
53	53	53				
54	54	54				
55	55	55				
56	56	56				
57	57	57				
58	58	58				
59	59	59				
60	60	60				
61	61	61				
62	62	62				
63	63	63				
64	64	64				
65	65	65				
66	66	66				
67	67	67				
68	68	68				
69	69	69				
70	70	70				
71	71	71				
72	72	72				
73	73	73				
74	74	74				
75	75	75				
76	76	76				
77	77	77				
78	78	78				
79	79	79				
80	80	80				
81	81	81				
82	82	82				
83	83	83				
84	84	84				
85	85	85				
86	86	86				
87	87	87				
88	88	88				
89	89	89				
90	90	90				
91	91	91				
92	92	92				
93	93	93				
94	94	94				
95	95	95				
96	96	96				
97	97	97				
98	98	98				
99	99	99				
100	100	100				

Исполн. Дата Лист

Исполн.	Дата	Лист	Обозначение	Наименование	Лист	Примечание
11	4	1.442.1-1.2 0.00.4-01		Стержень	1	0,2
11	7	1.442.1-1.2 0.00.3-02		Стержень	1	0,1
			1442.1-1.20.09.0-02(МНЗ)			
			<u>Детали</u>			
54	1	1.442.1-1.2 0.00.7	Узелок ^{80-80/8 ГОСТ 3509-72*} 338/23 ГОСТ 380-71*	$\varnothing = 120$	1	0,9
11	2	1.442.1-1.2 0.00.3-01		Стержень	1	0,5
54	3	1.442.1-1.2 0.00.2-87		Стержень, ГОСТ 5781-81 $\varnothing 8AIII, \varnothing = 310$	2	0,2
11	4	1.442.1-1.2 0.00.4		Стержень	1	0,1
11	7	1.442.1-1.2 0.00.3-02		Стержень	1	0,1
			1442.1-1.20.09.0-03(МНЗ)			
			<u>Детали</u>			
54	1	1.442.1-1.20.00.7-01	Узелок ^{125-100/8 ГОСТ 3510-72*} 338/23 ГОСТ 380-71*	$\varnothing = 120$	1	1,5
11	2	1.442.1-1.20.00.3-01		Стержень	1	0,5
54	3	1.442.1-1.2 0.00.2-82		Стержень, ГОСТ 5781-81 $\varnothing 10AIII, \varnothing = 310$	2	0,4
11	4	1.442.1-1.2 0.00.4-01		Стержень	1	0,2
11	7	1.442.1-1.2 0.00.3-02		Стержень	1	0,1
			1.442.1-1.2 0.09.0			
						Лист
						2



Обозначение	Марка	Размер	Масса
		мм H	
1.442.1-1.2 0.09.0	МН1	80	2.0
-01	МН2	125	2.9
-02	МН3	80	1.8
-03	МН4	125	2.7

ЦНИИПРОМЗДАНИЙ

Рук. отд.	Выжигий	И.И.
Н. контр.	Трактенгерц	С.И.
Гл. инж. пр.	Трактенгерц	С.И.
Рук. гр.	Сурабодва	С.И.
Провер.	Товбича	С.И.
Разработ.	Полетаева	И.И.

1.442.1-1.2 0.09.0 СБ

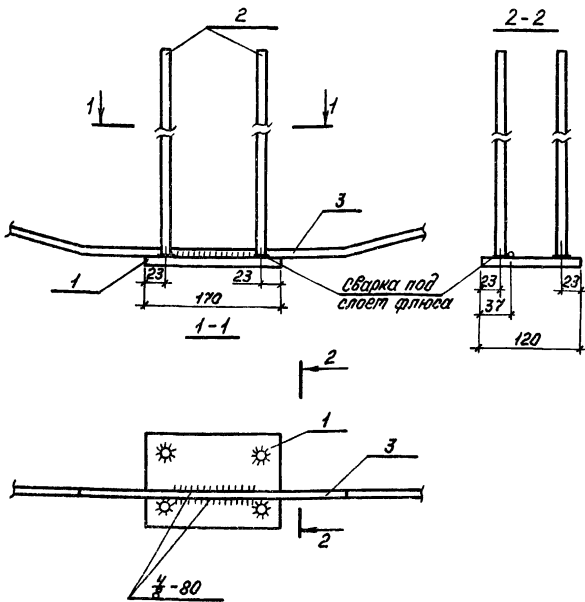
**Изделие
закладное
Сборочный чертеж**

Стадия	Масса	Масштаб
р	см. табл	—
лист	Листов 1	

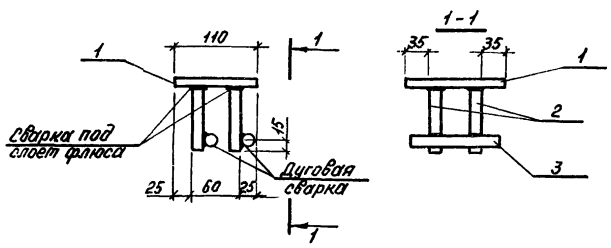
ЦНИИПРОМЗДАНИЙ

ЦНИИПРОМЗДАНИЙ

Формат	Экз.	Прз.	Обозначение	Наименование	Кол.	Примечание
				<u>Документация</u>		
			1.442.1-1.2 0.10.0 СБ	Сборочный чертеж		
			1.442.1-1.2 0.00.0 ПЗ	Пояснительная записка		
				<u>Переменные данные для исполнений</u>		
				1.442.1-1.2 0.10.0 (МН5)		
				<u>Детали</u>		
54	1		1.442.1-1.2 0.00.8	Полоса $\Phi \times 120$ ГОСТ 103-76 С 38123 ГОСТ 380-71* E=170	1	1.3
54	2		1.442.1-1.2 0.00.2-88	Стержень, ГОСТ 5781-81 $\Phi 12$ мм, E=350	4	1.2
11	3		1.442.1-1.2 0.00.5	Стержень	1	0.3
				1.442.1-1.2 0.10.0-01 (МН6)		
				<u>Детали</u>		
54	1		1.442.1-1.2 0.00.8	Полоса $\Phi \times 120$ ГОСТ 103-76 С 38123 ГОСТ 380-71* E=170	1	1.3
54	2		1.442.1-1.2 0.00.2 - 89	Стержень, ГОСТ 5781-81 $\Phi 14$ мм, E=350	4	1.7
11	3		1.442.1-1.2 0.00.5 - 01	Стержень $\Phi 10$ мм	1	0.4
				1.442.1-1.2 0.10.0		
				Изделие закладное		
Рук. отд.	Выжигий	И.И.				
Н. контр.	Трактенгерц	С.И.				
Гл. инж. пр.	Трактенгерц	С.И.				
Рук. гр.	Сурабодва	С.И.				
Провер.	Товбича	С.И.				
Разработ.	Полетаева	И.И.				
Стадия	Лист	Листов				
р	1					
			ЦНИИПРОМЗДАНИЙ			



Обозначение	Марка	Масса
1.442.1-1.2 0.10.0	МН5	2.8
-01	МН6	3.4



Вариант	Зона	Поз.	Обозначение	Наименование	Кол.	Примечание
				<u>Документация</u>		
			1.442.1-1.2 0.00.0 ПЗ	Пояснительная записка		
				<u>Детали</u>		
64	1		1.442.1-1.2 0.00.8 -01	Полоса 8x10 ГОСТ 103-76 φ36/23 ГОСТ 580-71 ε=130	1	0.9
64	2		1.442.1-1.2 0.00.2 -90	Стержень, ГОСТ 5781-81 φ10 АШ, ε=90	4	0.2
64	3		1.442.1-1.2 0.00.2 -91	φ10 АШ, ε=110	2	0.1

1.442.1-1.2 0.10.0 СБ

Изд. №	Дата	Изделие закладное		
		Стадия	Масса	Листов
		р	ст. табл.	—
		Лист	Листов 1	
ЦНИИПРОМЗДАНИЙ				

Рук. отд.	Выжиганя	О.М.
И.контр.	Трактенгерц	А.И.
Т.инж.пр.	Трактенгерц	А.И.
Рук.гр.	Суравов	С.В.
Провер.	Тавгина	Л.В.
Разраб.	Лодович	Л.В.

1.442.1-1.2 011.0

Изд. №	Дата	Изделие закладное		
		Стадия	Масса	Листов
		р	1.2	—
		Лист	Листов 1	
ЦНИИПРОМЗДАНИЙ				

Рук. отд.	Выжиганя	О.М.
И.контр.	Трактенгерц	А.И.
Т.инж.пр.	Трактенгерц	А.И.
Рук.гр.	Суравов	С.В.
Провер.	Тавгина	Л.В.
Разраб.	Лодович	Л.В.

Обозначение	L, мм	Материал		Масса	
		Ф, мм класс стали	ГОСТ		
1.442.1-1.2 0.00.1	5550	10 А IV	ГОСТ 5781-81	3.4	
-01		12 А IV		4.9	
-02		16 А IV		8.8	
-03		18 А IV		11.1	
-04		20 А IV		13.7	
-05		22 А IV		16.6	
-06		25 А IV		21.3	
-07		10 А V СК		ГОСТ 10884-81	3.4
-08		12 А V СК			4.9
-09		14 А V СК			6.7
-10		16 А V СК	8.8		
-11		18 А V СК	11.1		
-12		20 А V СК	13.7		
-13		22 А V СК	16.6		
-14		10 А V	3.4		
-15		12 А V	4.9		
-16		14 А V	6.7		
-17		16 А V	8.8		
-18		18 А V	11.1		
-19		20 А V	13.7		
-20		22 А V	16.6		
-21		10 А V	3.4		
-22	12 А V	4.9			

Длина напрягаемых стержней указана теоретическая; действительную длину стержней принимать в зависимости от способа натяжения, конструкции захватных приспособлений и бременных технологических анкеров.

1.442.1-1.2 0.00.1			
Рук. отд.	Выпущен	Лист	Листов
И.контр.	Трактенгерц	Р	1 2
Инж.пр.	Трактенгерц	Стержень напрягаемый	
Рук.гр.	Суровова	ЦНИИПРОМЗДАНИЙ	
Провер.	Тобтлина		
Разраб.	Лодович		

Обозначение	L, мм	Материал		Масса	
		Ф, мм класс стали	ГОСТ		
1.442.1-1.20.00.1 - 23	5550	14 А V	ГОСТ 10884-81	6.7	
- 24		16 А V		8.8	
- 25		18 А V		11.1	
- 26		20 А V		13.7	
- 27		22 А V		16.6	
- 28		10 А IV		ГОСТ 5781-81	3.1
- 29		12 А IV			4.5
- 30		16 А IV			8.0
- 31		18 А IV			10.1
- 32		20 А IV			12.5
- 33	22 А IV	15.1			
- 34	25 А IV	19.4			
- 35	10 А V СК	ГОСТ 10884-81	3.1		
- 36	14 А V СК		6.1		
- 37	16 А V СК		8.0		
- 38	18 А V СК		10.1		
- 39	20 А V СК		12.5		
- 40	22 А V СК		15.1		
- 41	10 А V		3.1		
- 42	14 А V		6.1		
- 43	16 А V		8.0		
- 44	18 А V		10.1		
- 45	20 А V		12.5		
- 46	22 А V		15.1		
- 47	10 А V	3.1			
- 48	12 А V	4.5			
- 49	14 А V	6.1			
- 50	16 А V	8.0			
- 51	18 А V	10.1			
- 52	22 А V	15.1			

1.442.1-1.2 0.00.1

Лист	2
------	---

Изм. № 001. Подпись и дата: 15.04.1987 г. № 2

Изм. № 001. Подпись и дата: 15.04.1987 г. № 2

Рис.1

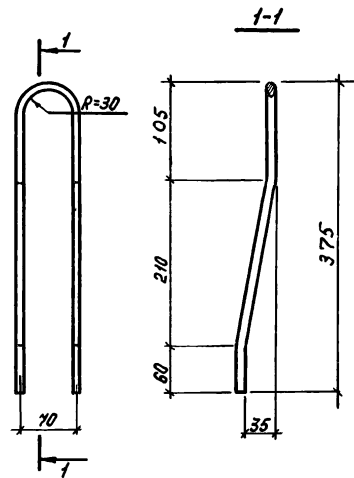
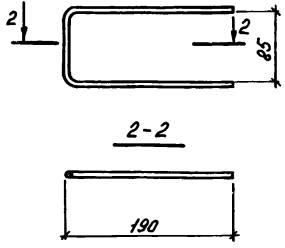


Рис.2



Обозначение	Рис.	Общая длина, мм	Материал		Масса
			φ, мм, мм стали	ГОСТ, ТУ	
1.442.1-1.2.0.00.3	1	800	12А II	5781-81	0.7
-01			10А II		0.5
-02	2	470	58р I	6727-80	0.1

1.442.1-1.2.0.00.3

Стержень

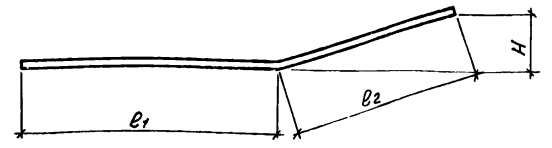
Стальная	Масса	Масштаб
ρ	ст. табл.	—
лист	Листов 1	

ст. таблицу

ЦНИИПРОМЗДАНИЙ

Рис.отд. Выжигин А.И.
И.контр. Трахтенберг С.И.
Линин пр. Трахтенберг С.И.
Рис. гр. Суровова Ю.В.
Провер. Тавгина Л.С.
Разраб. Палетаева Л.С.

Обозначение	Размеры, мм			H	Материал		Масса
	Общая длина	l ₁	l ₂		φ, мм, мм стали	ГОСТ	
1.442.1-1.2.0.00.4	350	175	175	40	8А II	5781-81	0.1
-01	350	175	175	40	10А II	5781-81	0.2



1.442.1-1.2.0.00.4

Стержень

Стальная	Масса	Масштаб
ρ	ст. табл.	—
лист	Листов 1	

ст. таблицу

ЦНИИПРОМЗДАНИЙ

Шифр проекта, листы и дата изготовления №

Рис.отд. Выжигин А.И.
И.контр. Трахтенберг С.И.
Линин пр. Трахтенберг С.И.
Рис. гр. Суровова Ю.В.
Провер. Тавгина Л.С.
Разраб. Палетаева Л.С.

