

Типовой проект

503-3-17.87

*Профилакторий для ежедневного
обслуживания грузовых автомобилей
на две линии*

Альбом VI

*Проектная документация по приспособлению
помещений ежедневного обслуживания и
углубленной мойки для специальной
обработки автотранспорта*

21956/09

Типовой проект

503-3-17.87

Профилактори́й для ежедневного
обслуживания грузовых автомобилей
на две линии

Альбом VIII

Проектная документация по приспособлению
помещений ежедневного обслуживания и
углубленной мойки для специальной
обработки автотранспорта

Разработан
проектным институтом
«Гипроавтотранс»

Рабочий проект
утвержден и введен
в действие с 01.05.86
Минавтотрансам РСФСР
протокол от 11.02.86 № 5

Главный инженер института  В. И. Кравков
Главный инженер проекта  И. А. Курбанов

Альбом VIII

Тыловой проект

Имя и подг. Подпись и дата. Изм. инв. и

| Наименование | Марка, лист. | Стр. |
|---|-----------------|------|
| Титульный лист | | 1 |
| Содержание альбома | | 2 |
| Общие данные | ТХ-1 | 3 |
| План расстановки технологического оборудова- ния на отм. 0.000 | ТХ-2 | 4 |
| Экспликация технологического оборудования | ТХ-3 | 5 |
| Общие данные | ЯР-1 | 6 |
| План на отм. 0.000 в осях Я-Б; 3-6 | ЯР-2 | 7 |
| Общие данные | ВК1÷5 | 8÷12 |
| План на отм. 0.000 в осях 2-7, Я-Г | ВК-6 | 13 |
| План на отм. 3.300 в осях 6-7, Я-Б | ВК-7 | 14 |
| Схема систем ТЗ, ВД | ВК-8 | 15 |

Общие данные

Специальная обработка автотранспорта проводяся в участке ежедневного обслуживания и углубленной мойки приспособленном для этой цели.

Участок проездной, на две линии, оборудован остовами канавами. „Чистая и грязная“ зоны расположены в помещении и разделяются занавесами.

При приспособлении участка ежедневного обслуживания и углубленной мойки полностью используется оборудование, примененное для организации ежедневного обслуживания и углубленной мойки и размещается дополнительное оборудование и оснастка: верстак слесарный, занавесы, бочка для приготовления обеззараживающих растворов.

Последовательности операций специальной обработки автотранспорта приняты в соответствии со СНиП 2.01.57-85.6.2
Для санитарной обработки людей приспособляются бытовые помещения профилактория

Проект разработан в соответствии с действующими нормами и правилами и предусматривает мероприятия, обеспечивающие взрывную, взрывопожарную и пожарную безопасность при эксплуатации здания

Главный инженер проекта *З.И.А. Курсанов*

Привязан

И№.И

ТП 503-3-17.87

-ТХ

Профилакторий для ежедневного обслуживания грузовых автомобилей на две линии

Приспособление помещения ежедневного обслуживания и углубленной мойки автомобилей для специальной обработки автотранспорта

| Старая | Лист | Листов |
|--------|------|--------|
| Р | 1 | 3 |

Гипр - Курсанов

И.контр. - Ростунов

Нач. отд. - Луцкий

Рук. гр. - Масленников

Инжен. - Береза

Общие данные

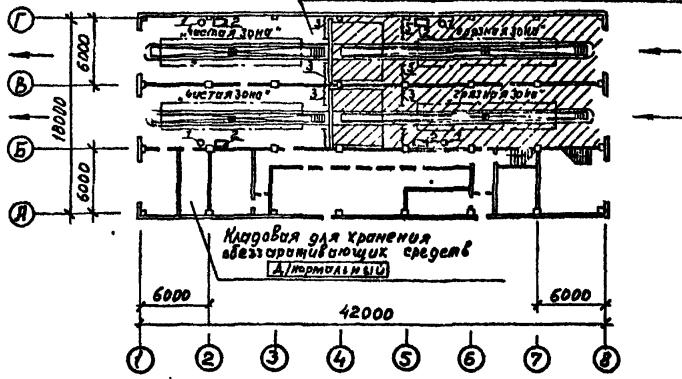
ГИПРОАВТОТРАНС
г. Москва

Альбом №1

Тилевой проект

План на отм. 0.000

Участок ежедневного обслуживания и углубленной мойки автомобилей, приспособленный для специальной обработки автотранспорта (Автоматизация)



Шт. и под. Поршис и дата 31.01.87

| | | | |
|----------|--|--|--|
| Привязка | | | |
| | | | |
| | | | |
| | | | |

ТП 503-3-17.87

-ТХ

Профилактика для ежедневного обслуживания грузовых автомобилей на две линии

Приспособление помещений ежедневного обслуживания и углубленной мойки автомобилей для специальной обработки автотранспорта

План расстановки технологического оборудования на отм. 0.000

Стация Лист Листов

Р 2

ГИПРОАВТОТРАНС
г. Москва

Гип Курганов
Нахото Пучия
К.контр. Козырь
Рук.зр. Масленников
Инженер Береза

Копирован с л.п.

Формат АУ

Экспликация технологического оборудования

Листом VIII

Типовой проект

| Позиция по плану | Обозначение | Наименование | Кол-во | Примечание |
|------------------|---------------|---|--------|------------|
| 1 | ГОСТ 17366-80 | Бочка стальная сварная толстенная для химических продуктов | 4 | |
| 2 | ОРГ - 1468 | Верстак слесарный | 4 | |
| 3 | — | Занавес из ткани хлопчатобумажной технической с водо- упорными противо- гнилостными пропит- ками | 8 | |

| | | | |
|----------|--|--|--|
| Прибытан | | | |
| | | | |
| | | | |
| | | | |

ТП 503-3-17.87

-ТХ

Профилактический для ежедневного обслуживания грузовых автомобилей на 3-е линии

Приспособление помещения ежедневного обслуживания и углубленной мойки автомобилей для специализированной обработки автотранспорта

| | | |
|--------|------|--------|
| стадия | лист | листов |
| Р | 3 | |

| | | |
|-----------|-------------|--|
| ГУП | Курсанов | |
| Нач. отд. | Пугин | |
| Н.контр. | Козырь | |
| Рук. зр. | Масленников | |
| инжен. | Берега | |

Экспликация технологического оборудования

ГИПРОАВТОТРАНС
г. Москва

Листом VIII

Так как монтаж трубопроводов и оборудования для режима СОТ и СОЛ занимает много времени рекомендуется все смонтировать в обычном режиме и опломбировать, а переключение арматуры и заполнение емкости производить при приведении предприятия в готовность к особому режиму. Оборудование и материалы для режима СОТ и СОЛ учтены в общей спецификации по объекту. Расходы воды и сточных вод, напоры, загрязнение представлены в нижеследующих таблицах

Основные показатели по чертежам водопровода и канализации

Тиловой проект

| Наименование систем | Потребный напор на вводе, м | Расчетный расход | | | | Установлен ная мощность электродвигателей кВт | Примечание |
|--------------------------------------|-----------------------------|------------------|-------|-------|----------------|---|------------|
| | | м³/сут. | м³/ч. | л/с. | при напоре л/с | | |
| 1. Водопровод хозяйственно-питьевой. | | | | | | | |
| производственный, в том числе: | — | 167.4 | 84.3 | 23.46 | — | | |
| производственные нужды | 220 | 166.2 | 83.1 | 23.06 | — | | |
| домовые нужды | 10 | 1.2 | 1.2 | 0.4 | — | | |
| 3. Канализация бытовая | — | 1.2 | 1.2 | 0.4 | — | | |
| 4. Канализация производственная | — | 149.8 | 74.9 | 20.78 | — | | |

Привязан

ИНВ.Н

ТП 503-3-17.87

ВК

Профилакторий для ежедневного обслуживания грузовых автомобилей на две линии

Приспособление помещения ежедневного обслуживания и углубленной мойки для обработки автотранспорта и людей

| | | |
|--------|------|--------|
| Старая | Лист | Листов |
| Р | 2 | |

Общие данные (продолжение)

ГИПРОАВТОТРАНС
г. Москва

Копировал Иван

Формат А4

ИНВ.Н
Листы и дата
Зам. инв. №

Данные по производственному водопотреблению и водоотведению

Листом №1

Типовой проект

| № потребителя по плану | Наименование потребителя | Количество потребителей | Количество часов работы в сутки | Водопотребление | | |
|------------------------|---|-------------------------|---------------------------------|----------------------------|----------------------------------|-----------------------|
| | | | | Требования к качеству воды | Потребный материал, потребителям | Режим водопотребления |
| | Учеток ежедневного обслуживания и углубленной мойки автомобилей | | | | | |
| 1. | Установка для мойки грузовых автомобилей М129 | 2 | 10* | Техническая | 220 | непрерывный |
| 5. | Установка передвижная шланговая ЦКБ И12 | 2 | 10* | Техническая | 5 | непрерывный |
| 6. | Установка для мойки двигателей М203 | 2 | 10* | питьевая | 5 | непрерывный |
| | оплакивание двигателей | 2 | 3** | питьевая | 5 | непрерывный |
| | Кран водоразборный (смеситель для горячей и холодной воды) - приготовление раствора | 4 | 10* | питьевая | 5 | периодический |
| Итого: | | | | | | |

* оборудование работает 12 минут в час
 ** оборудование работает 30 минут в час

| | | | |
|-----------|--|--|--|
| Приблизан | | | |
| | | | |
| | | | |
| | | | |
| инв. № | | | |

№ инв. л.

Подпись и дата

инв. л. подл.

ТП 503-3-17.87

ВК

Профилакторий для ежедневного обслуживания грузовых автомобилей на две линии.

Приспособление для ежедневного обслуживания и углубленной мойки для обслуживания автотранспорта и людей

Листов

Р 3

Общие данные (продолжение)

ГИПРОВТОТРАНС
г. Москва

Альбом VIII

Тиловой проект

| Водоотведение | | | Концентрация загрязнений сточных вод после локальных очистных сооружений | Примечание |
|---|----------------------|-------------------|--|---------------------------|
| на очистные сооружения от мойки автомобилей | м ³ /сут. | м ³ /ч | | |
| | | л/с | | |
| 129.6 | 64.8 | 18.0 | В.В. - 10 мг/л Н.П. - 1.2 мг/л | после очистных сооружений |
| 17.2 | 8.6 | 2.38 | В.В. - 10 мг/л Н.П. - 1.2 мг/л | ниж сброс сточных |
| 1.2 | 0.6 | 0.16 | В.В. - 10 мг/л Н.П. - 1.2 мг/л РН = 6.5 - 8.5 | вод в сеть бытового |
| 1.2 | 0.6 | 0.16 | | каналы - |
| 0.6 | 0.3 | 0.08 | — | защиты |
| 149.8 | 74.9 | 20.78 | | |

В водоразборном кране расход учтен от одного потребителя, т.к. 4 крана одновременно не работают

| | | | |
|---------|--|--|--|
| Прибыль | | | |
| | | | |
| | | | |
| | | | |
| Итого | | | |

ТТ 503-3-17.87

ВК

Профилакторий для ежедневного обслуживания грузовых автомобилей на 96е линии

Приспособление помещения ежедневного обслуживания и углубленной мойки для асфальтки автотранспорта и людей

| | | |
|--------|------|--------|
| Стария | Лист | Листов |
| Р | 5 | |

Общие данные (окончание)

ГИПРОАВТОТРАНС
г. Москва

Изм. и подг.

Подпись и дата

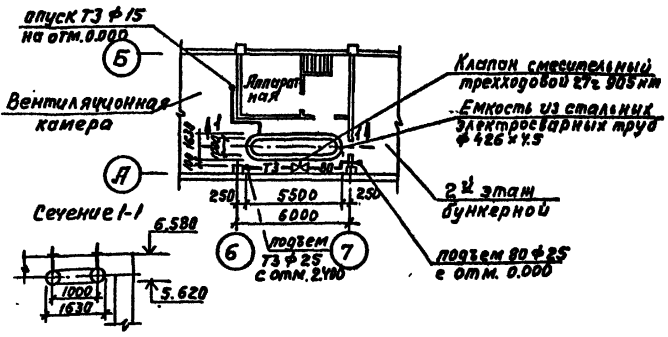
Изм. и подг.

| | | |
|-----------|------------|--------------------|
| ГИП | Курсанов | <i>[Signature]</i> |
| К. контр. | Марианков | <i>[Signature]</i> |
| Иач. авт. | Мартынов | <i>[Signature]</i> |
| Гл. спец. | Марианков | <i>[Signature]</i> |
| Рук. гр. | Ковтун | <i>[Signature]</i> |
| Инжен. | Григоркина | <i>[Signature]</i> |

Копирован *[Signature]*

Формат А4

План на отм. 3.300



Листом VII

Типовой проект

Учв. и подп. Проект и дата Давид Инв. и

| | | | |
|----------|--|--|--|
| Привязан | | | |
| | | | |
| | | | |
| | | | |
| Учв. и | | | |

ТП 503-3-17.87

ВК

Промышленный для ежедневного обслуживания грузовых автомобилей на две линии

Подготовлено помещение для ежедневного обслуживания и углубленной мойки для автомашин автотранспорта и автобусов

Старый лист Листов

Р 7

План на отм. 3.300
в осях 6-7, А-Б

ГИПРОАВТОТРАНС
г. Москва

Копировал

Формат А4

Отпечатано
в Новосибирском филиале ЦИТП
630064 г. Новосибирск пр. Карла Маркса 1

Выдано в печать 20 / 1 / 1988 г.
Заказ / - 203 Тираж / 550