

ТИПОВОЙ ПРОЕКТ

503 - 3 - 17.87

ПРОФИЛАКТОРИЙ ДЛЯ ЕЖЕДНЕВНОГО ОБСЛУЖИВАНИЯ ГРУЗОВЫХ АВТОМОБИЛЕЙ НА ДВЕ ЛИНИИ

АЛБОМ III  
СТРОИТЕЛЬНЫЕ ИЗДЕЛИЯ

*21956/03*

*цена 0-84*

ТИПОВОЙ ПРОЕКТ  
503 - 3 - 17.87

ПРОФИЛАКТОРИЙ ДЛЯ ЕЖЕДНЕВНОГО ОБСЛУЖИВАНИЯ ГРУЗОВЫХ АВТОМОБИЛЕЙ НА ДВЕ ЛИНИИ

АЛЬБОМ III


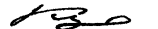
СОСТАВ ПРОЕКТА:

- АЛЬБОМ I ОБЩАЯ ПОЯСНИТЕЛЬНАЯ ЗАПИСКА. ТЕХНОЛОГИЯ ПРОИЗВОДСТВА. ОТОПЛЕНИЕ И ВЕНТИЛЯЦИЯ. ВНУТРЕННИЙ ВОДОПРОВОД И КАНАЛИЗАЦИЯ.
- АЛЬБОМ II АРХИТЕКТУРНЫЕ РЕШЕНИЯ. КОНСТРУКЦИИ ЖЕЛЕЗОБЕТОННЫЕ. КОНСТРУКЦИИ МЕТАЛЛИЧЕСКИЕ. СИЛОВОЕ ЭЛЕКТРОБОРУДОВАНИЕ. ЭЛЕКТРООСВЕЩЕНИЕ. АВТОМАТИЗАЦИЯ ТЕХНОЛОГИЧЕСКИХ И САНИТАРНО-ТЕХНИЧЕСКИХ УСТРОЙСТВ. СВЯЗЬ И СИГНАЛИЗАЦИЯ.
- АЛЬБОМ III СТРОИТЕЛЬНЫЕ ИЗДЕЛИЯ
- АЛЬБОМ IV ЗАДАНИЯ ЗАВОДУ - ИЗГОТОВИТЕЛЮ
- АЛЬБОМ V СПЕЦИФИКАЦИЯ ОБОРУДОВАНИЯ
- АЛЬБОМ VI ВЕДОМОСТИ ПОТРЕБНОСТИ В МАТЕРИАЛАХ
- АЛЬБОМ VII СМЕТЫ
- АЛЬБОМ VIII ПРОЕКТНАЯ ДОКУМЕНТАЦИЯ ПО ПРИСПОСОБЛЕНИЮ ПОМЕЩЕНИЙ ЕЖЕДНЕВНОГО ОБСЛУЖИВАНИЯ И УГЛУБЛЕННОЙ МОЙКИ ДЛЯ СПЕЦИАЛЬНОЙ ОБРАБОТКИ АВТОТРАНСПОРТА

ПРИМЕНЕННЫЕ МАТЕРИАЛЫ: ТП 704-1-158 83 Резервуар стальной горизонтальный цилиндрический для хранения нефтепродуктов емкостью 3м<sup>3</sup>  
(Казанский филиал ЦИТТ)  
ТП 503-9-6.84 Установка для обезвреживания осадка сточных вод от мойки автомобилей  
(Новосибирский филиал ЦИТТ)

РАЗРАБОТАН  
ИНСТИТУТОМ „ГИПРОАВТОТРАНС“

ГЛАВНЫЙ ИНЖЕНЕР ИНСТИТУТА  
ГЛАВНЫЙ ИНЖЕНЕР ПРОЕКТА

В.Н. КРЮКОВ  
И.А. КИРСАНОВ

РАБОЧИЙ ПРОЕКТ УТВЕРЖДЕН  
И ВВЕДЕН В ДЕЙСТВИЕ с 01.05.85  
МИНАВТОТРАНСОМ РСФСР  
ПРОТОКОЛ ОТ 11.02.86 №5

Альбомы

Титульный лист

Обозначение	Наименование	Страница
	<i>Титульный лист</i>	
	<i>Содержание альбома</i>	1
ТП 503-3-17 87-КЖИ.000ТУ	<i>Технические условия</i>	1
010	Колонна К1, К3, К4, К5, К11	2
010СБ	Колонна К1, К3, К4, К5, К11. Сборочный чертеж.	3
020	Колонна К2, К6, К8	4
020СБ	Колонна К2, К6, К8. Сборочный чертеж.	5
030СБ	Колонна К9, К12, К13. Сборочный чертеж.	6
040	Колонна К7	7
050	Панель Пс1, Пс21	8
060	Панель Пс2, Пс4, Пс5	9
070	Панель Пс3, Пс22	10
080	Панель Пс5, Пс7, Пс8, Пс18	11
090	Панель Пс9, Пс10	12
100	Панель Пс11, Пс12, Пс19, Пс20	13
110	Панель Пс13, Пс14, Пс15, Пс16	14
120	Щит ЩС1	15
130	Решетка Рс1	16
140	Рамка Рм1, Рм2, Рм3	17
150	Изделие закладное МН1	18
160	Изделие закладное МН2	18
170	Изделие закладное МН3	19

1. Для анкеров из горячекатаных стержней периодического профиля класса АIII применяется сталь марки 35Гс по ГОСТ 5632-72
2. Сварку производить электродами Э42 по ГОСТ 3457-75
3. Металлический щит и закладные изделия покрыть грунтом ГФ-019 за 2 раза. Поверхности закладных изделий со стороны анкеров не грунтовать.
4. Рабочие узлы установки закладных изделий в колоннах см. серию 1.020-1/83. 0-1; 6 панелей - 1.020.1-1. 0-1

Циф. метод. Гравюра и дата. Вост. и ГИИ

Нак. ЯСО	Винклер		ТП 503-3-17.87 КЖИ.000ТУ
И.Контр.	Хрипало		
П.Контр.	Хрипало		
П.Спец.	Личичан		
Рук. ЗР.	Алахова		
Ст.ИИИ.	Зелькина		
Технические условия			Стандарт Лист Листов Р 1
			ГИПРОАВТОТРАНС г.Москва

формат А4

Копировал волкова

формат А4

Львовский

Типовой проект

ведомость расхода стали на  
дополнительные закладные изделия, кг

Марка элемента	Изделия закладные				
	Арматура класса				
	А II				
	ГОСТ 5781-82*				
	φ8	φ12	φ14	φ16	Итого
К1		1,04			1,04
К3		2,94		6,5	9,44
К4	2,0	1,38		3,06	6,44
К5		2,94		6,5	9,44
К11	0,4	0,18	2,34		2,92

Продолжение ведомости

Прокат марки					Итого	Общий расход
В ст 3 кл 2						
ГОСТ 103-76*						
6*140	6*150	12*191	10*220			
	2,82				2,82	3,86
	1,41	34,36			35,77	49,21
	9,65	4,41	4,1		11,16	17,6
	1,41	34,36			35,77	49,21
	1,1		7,47		8,57	11,49

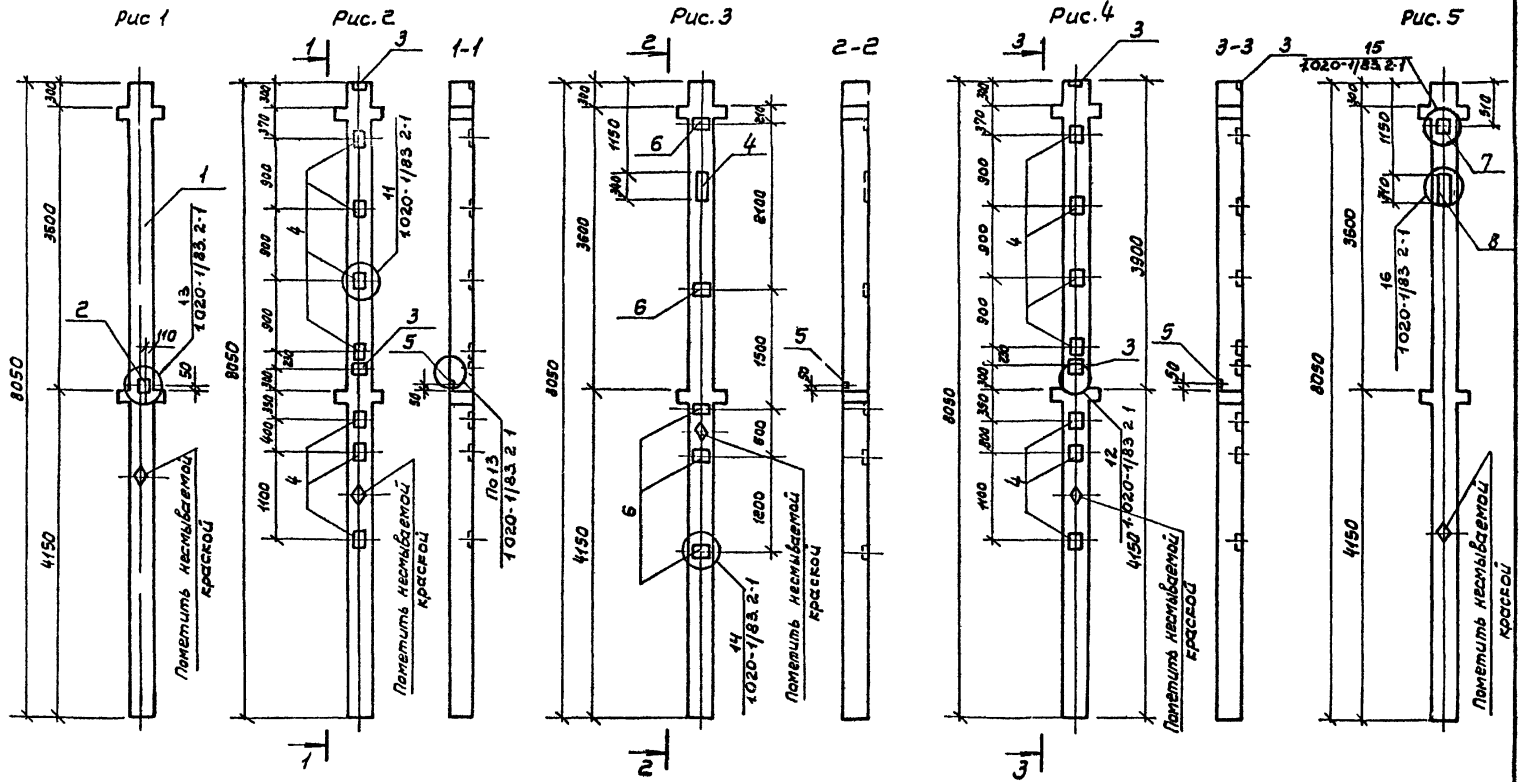
Код	Кол-во	Лист	Обозначение	Наименование	Кол. на исполнение			
					КЖ. Д10	КЖ. Д10	КЖ. Д10	КЖ. Д10
					-01	-02	-03	-04
				Документация				
А3			ТП ЮЖИ. 000ТУ	Технические условия	×	×	×	×
				Сборочные единицы				
А3	1		1.020-1/83. 2-1.08	Колонна 2КД.3.36-24	1	1	1	1
				Изделия закладные				
А4	2		1.020-1/83. 2-15. 24-03	МН 41	1			
А3	3		1.020-1/83. 2-15. 24	МН 19		2		2
А3	4		1.020-1/83. 2-15. 23	МН 13		7		7
А3	5		1.020-1/83. 2-15. 24-08	МН 40	1	1	1	
А4	6		1.020-1/83. 2-19. 24-07	МН 34		5		
А6	7		1.020-1/83. 2-15. 24-06	МН 33				1
А4	8		1.020-1/83. 2-15. 26-01	МН 28				1

Итого	Листов				
	К1	К3	К4	К5	К11

Исполн.	Винлар	Исх.		ТП 503-3-17.87	КЖИ. Д10
И. контро.	Хрипало	Исх.			
П. контро.	Кочало	Исх.			
П. спец.	Лисичкин	Исх.		Колонна К1, К3, К4, К5, К11	Сводный лист листов
Руч. впр.	Алексова	Исх.			Р 1 2
Инженер	Брагинский	Исх.			ГИПРОВТОТРАНС
					г. Москва

Копировал Волкова

Формат А3



Обозначение	Марка	Рис	Масса кг
ТП - КЖИ 010	К1	1	1882,86
-01	К3	2	1924,21
-02	К4	3	1896,60
-03	К5	4	1924,21
-04	К11	5	1890,19

ТП 503-3-17.87 -КЖИ. 010 СБ		
Колонна К1, К3, К4, К5, К11		
Сборочный чертеж		
Исполн	В.И.Клевер	
Н.контр	Хрипало	
Гл.контр	Хрипало	
Гл.спец	Лисичкин	
Руч.пр	Ялехова	
Инжен.	Крынина	
Таблица	Масса	Максимум
Р	см. табл.	1:50
Листе Листов		
ГИПРОСОТРАНС		
г. Москва		

Копировал Валкова

Формат А3

Альбом II

ФОРМАТ	ЗОНА	№03.	ОБОЗНАЧЕНИЕ	НАИМЕНОВАНИЕ	КОЛ. НА ИСПОЛН.			ПРИМЕЧАНИЕ
					ТП	КНИ	О20	
				Документация				
			ТП 503-3-17 87 КНИ.000 ТУ	Технические условия	×	×	×	
				Сборочные единицы				
А3	1	1 020-1/83 2-1		Колонна 2КОЗ 3С-2 1	1	1	1	
				Изделия закладные				
А4	2	1020-1/83-2-15 2А		МН19	2			
А4	3	1020-1/83 2-15.23		МН13	7			
А4	4	1.020-1/83 2-15.24.09		МН41	1	2		
А4	5	1020-1/83 2-15.24 06		МН33		6	6	
А4	6	1020-1/83.2-15 24 07		МН34			6	
А4	7	1020-1/83 2-15 24 08		МН40			2	

Титловый проект

ШИФР	ИНТЕР	К2	К6	К8

Ведомость расхода стали на дополнительные закладные изделия, кг.

МАРКА ЭЛЕМЕНТА	ИЗДЕЛИЯ ЗАКЛАДНЫЕ								Общий расход	
	Арматура класса А-III				Прокат марки ВСт 3 кп 2					
	Гост 5781-82*				Гост 103-76*					
	φ8	φ12	φ16	Итого	6x400	8x150	12x150	Итого		
К2	-	2,86	25,30	28,36		2,82	34,36	37,18	65,54	65,54
К6	2,40	2,06	-	4,48	6,60	2,82	-	9,42	13,90	13,90
К8	4,80	2,24	-	7,04	13,56	2,82		16,38	23,42	23,42

НАЧ.АСО	ВИНКЛЕР	28.8	ТП 503-3-17.87	КНИ.020			
Н.КОНТР	ХРУПАЛО	28.8					
П.КОНСТР	ХРУПАЛО	28.8					
П.СПЕЦ	ЛИСИЧКИН	28.8					
Р.СТР	АЛЕХОВА	28.8					
СТ.ИИИ	ЗАБКИН	28.8	Колонна К2, К6, К8	СТАЛЬ Лист Листов			
					Р	1	2
					ГИПРОБТОТРАНС Г. МОСКВА		

Копировал Волкова

Формат А4

Альбом II

ФОРМАТ	ЗОНА	№03	ОБОЗНАЧЕНИЕ	НАИМЕНОВАНИЕ	КОЛ. НА ИСПОЛН.			ПРИМЕЧАНИЕ
					ТП	КНИ	О20	
				Документация				
			ТП 503-3-17 87 КНИ	Технические условия	×	×	×	
				Сборочные единицы				
А3	1	1 020-1/83 2-1		Колонна 2КОЗ 3С-2 1	1	1	1	
				Изделия закладные				
А4	2	1.020-1/83.2-15		МН28	1		1	
А4	3	1.020-1/83 2-15		МН33	6	6	6	
А4	4	1.020-1/83 2-15		МН34	1		1	
А4	5	1.020-1/83 2-15		МН40	2			
А4	6	1.020-1/83 2-15		МН41			1	

Титловый проект

ШИФР	ИНТЕР	К9	К12	К13

Ведомость расхода стали на дополнительные закладные изделия, кг.

МАРКА ЭЛЕМЕНТА	ИЗДЕЛИЯ ЗАКЛАДНЫЕ								Общий расход		
	Арматура класса А-III				Прокат марки ВСт 3 кп 2						
	Гост 5781-82*				Гост 103-76*						
	φ6	φ8	φ12	φ14	Итого	6x400	8x150	10x200		Итого	
К9		2,80	2,42	2,34	7,56	7,73	2,82	7,47	10,22	85,68	85,58
К12		2,40		1,04	3,44	6,60	1,41		8,01	11,50	11,50
К13		2,80	0,11	2,34	5,32	7,73		7,47	15,20	20,52	20,52

Титловый проект

НАЧ.АСО	ВИНКЛЕР	28.8	ТП 503-3-17.87	КНИ 020			
Н.КОНТР	ХРУПАЛО	28.8					
П.КОНСТР	ХРУПАЛО	28.8					
П.СПЕЦ	ЛИСИЧКИН	28.8					
Р.СТР	АЛЕХОВА	28.8					
СТ.ИИИ	ЗАБКИН	28.8	Колонна К9, К12, К13	СТАЛЬ Лист Листов			
					Р	1	2
					ГИПРОБТОТРАНС Г. МОСКВА		

Копировал Волкова

Формат А4

Технический проект

Рис. 1

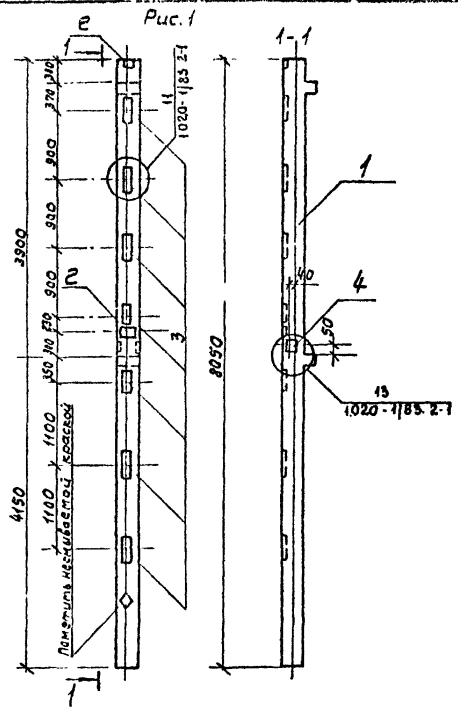


Рис. 2

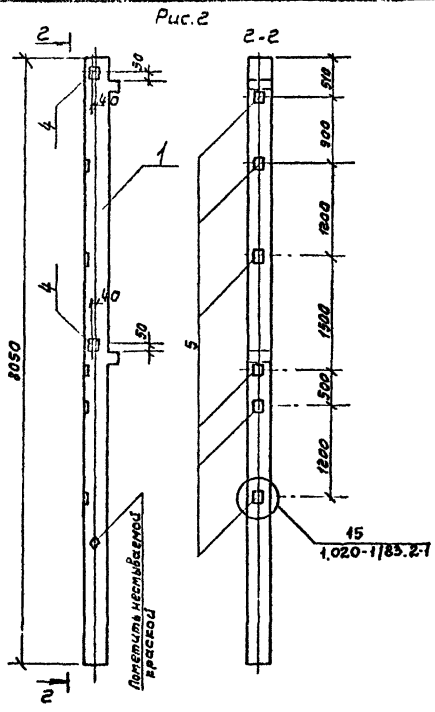
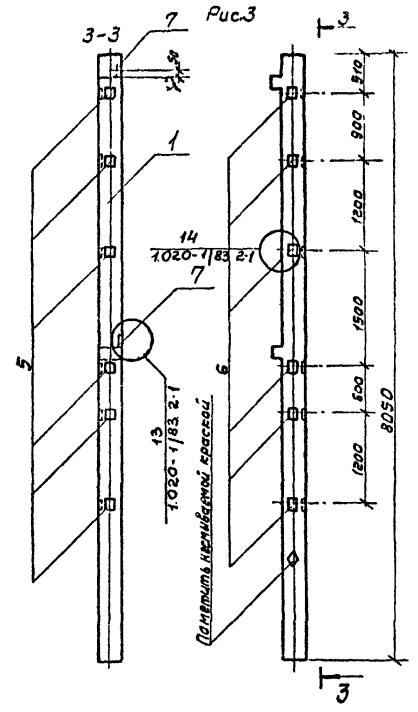


Рис. 3



Обозначение	Марка	Рис.	Масса кг
ТП кни. ого	КВ	1	1910,54
-01	КВ	2	1058,30
-02	КВ	3	1068,42

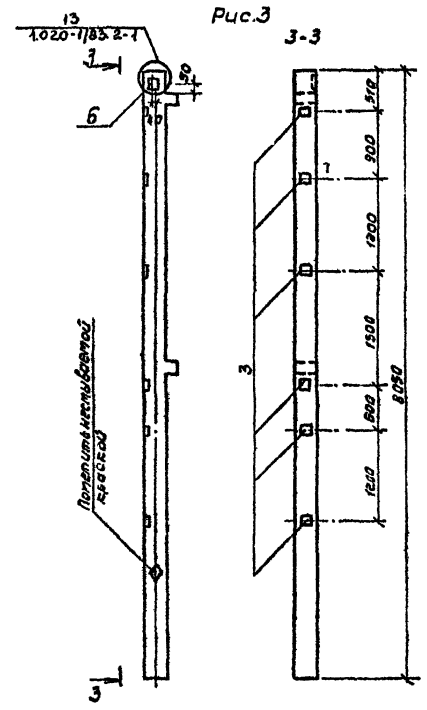
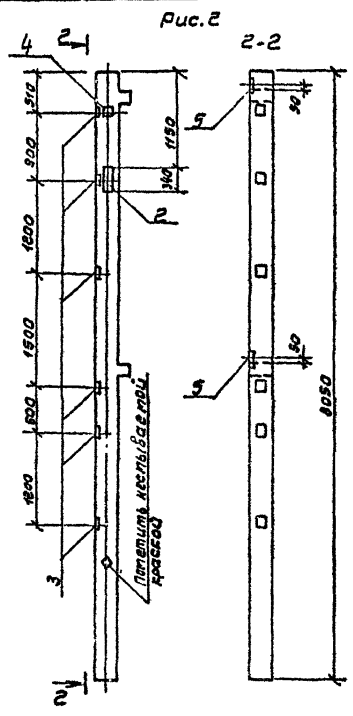
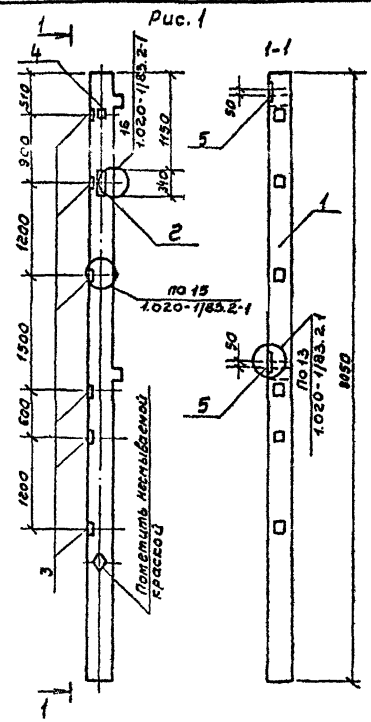
ТП 503-3-17.87		КНИ ОГО СБ	
Колонна К2, К6, К8	Станд.	Масштаб	Листов
	Р	см. табл.	1:50
Лист 2		Листов	
ГИПРОАВТОТРАН г. Москва			

Нач. ЯСО ВИНЕЛЕР  
 И. КОТОВ ВИНЕЛЕР  
 Гл. констр. ХРУЧАЛО  
 Гл. спец. ЛИСЧИКИН  
 Рук. пр. АЛЕХОВА  
 Инж. ЗЕЛЬЦИНА

Копировал Волкова Формат А3

Типовой проект

Кладовые



Обозначение	Марка	Рис.	Масса
ТП	КНИ.040	К9	1 710,38
	-01	К10	1 855,45
	-02	К13	1 869,52

Исполн.	Инженер	С.И.Иванов
Проектант	Инженер	В.И.Петров
Проверен	Инженер	А.С.Сидоров
Директор	Инженер	М.В.Васильев
С.И.Иванов	Инженер	В.И.Петров

ТП 503-3-17.87	КНИ 030С6		
Колонна К9, К10, К13	Стандарт	Масса	Площадь
	Р	см. табл.	1,80
Лист 2		Листов:	
ГИПРОАВТОТРАНС Г.МОСКВА			

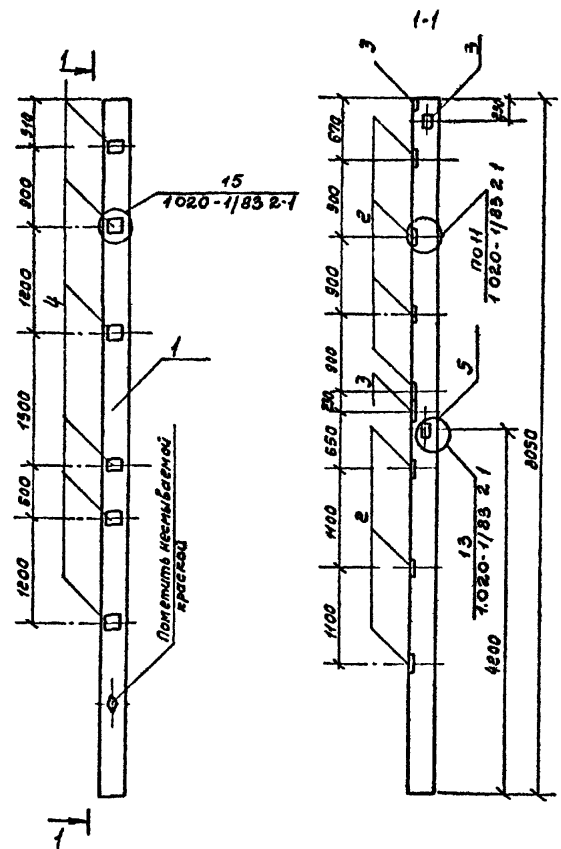
Копировал Валкова формат А3



УТВ. Исполн. [подпись] [И.В.М.]

Типовой проект

Ярмомей



Рядовая зона	Полосы	Обозначение	Наименование	Кол	Примечание
			<u>Документация</u>		
		ТП 503-3-17 87-КНИ.000ТУ	Технические условия		
			<u>Сварочные единицы</u>		
A3	1	1 020-1/83 2-1	Колонна экз 36-1		
			Изделия закладные		
A4	2	1 020-1/83 2-15 23	МН13	7	
A4	3	1 020-1/83 2-15 24	МН19	2	
A4	4	1 020-1/83 2-15 24-06	МН33	6	
A4	5	1 020-1/83 2-15 24-03	МН41	2	

Ведомость расхода стали на элемент, кг

Марка элемента	Изделия закладные								Всего	Общий расход
	Арматура класса				Прокат марки					
	А-III				Рост3 кл2					
	ГОСТ 5781-82*				ГОСТ 103-76*					
	φ 8	φ 12	φ 16	Итого	8x100	8x150	8x190	Итого		
К7	2,40	3,90	25,50	31,80	6,78	5,64	54,36	46,78	78,58	78,58

		ТП 503-3-17 87		КНИ.040	
		Колонна К7		Стандия	Масштаб
				Р	1889,58 1:50
				Лист	Листов 1
				ГИПРОАВТОТРАН г. Москва	

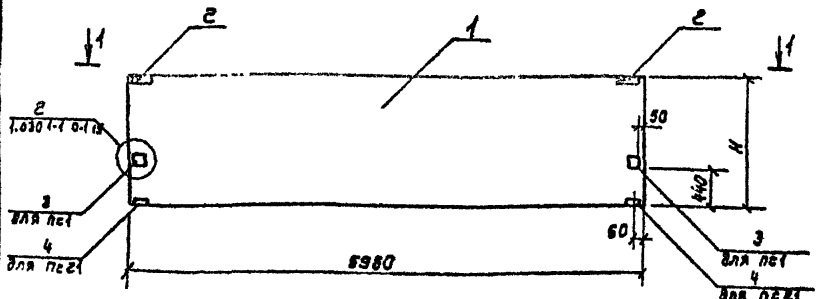
Нач. АСО [подпись]  
 И.Контр [подпись]  
 Л.Контр [подпись]  
 П.Спец [подпись]  
 В.К.Эр [подпись]  
 Ст.Инж [подпись]

Копировал Волкова

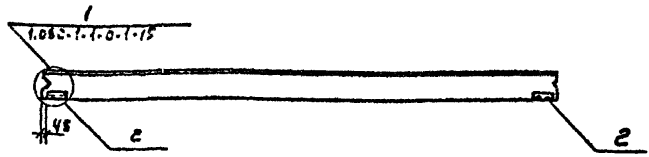
Формат А3

Аннотация

Титульный проект



1-1



Код	Вид	Лист	Обозначение	Наименование	Кол. листов		Примечания
					ТП	КЖИ	
				Документация	×	×	
			ТП 503-3-17 87 кжи. 000ТУ	Технические условия			
				сборные единицы			
A4	2		1.030.1-1.1-3.30	Изделие закладное М1	2	2	
A4	3		1.030.1-1.1-3.31	Изделие закладное М5	2	-	
A4	4		1.030.1-1.1-3.33	Изделие закладное М6	-	2	
			Переменные данные	для исполнений			
			ТП 503-3-17 87-кжи. 030				
A3	1		1.030.1-1.1-1.06-04	ПС60.15.3 0-3Л	1	-	
				ТП КЖИ.030-01			
A3	1		1.030.1-1.1-1.04-08	ПС60 9 3.0-6Л	-	1	

Обозначение	Марка	Н мм	Масса кг
ТП 503-3-17 87-кжи. 030	ПС1	485	4078,5
-01	ПС21	385	2416

Лист	ПС1	ПС21

Имя разработчика и дата

Ведомость расхода стали на дополнительные закладные изделия, кг

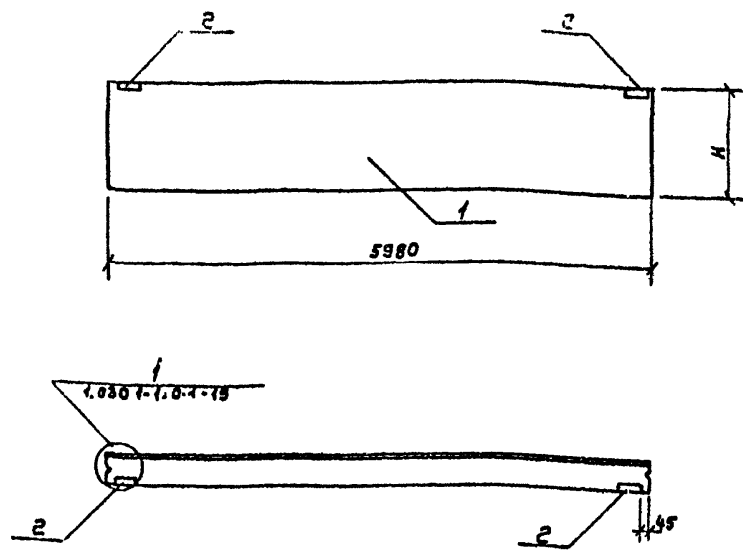
Марка элемента	Изделия закладные								Общий расход			
	Арматура класс А III		Прокат марки ВСтЗ КЛЗ									
	ГОСТ 5781-82*		ГОСТ 103-76*			ГОСТ 8508-72						
	φ10	Итого	60x6	60x8	Удво	200мм	Итого	163x6		Итого		
ПС1	1,40	-	1,40	1,12	-	6,92	7,58	15,62	2,06	2,06	18,48	18,48
ПС21	1,52		1,52	1,12	1,28			2,40	2,06	2,06	5,98	5,98

ТП 503-3-17.87		КЖИ 030	
Панель ПС1, ПС21		Склад	Масштаб
Р	табл	вм	1:50
Лист		листо в 1	
ГИПРОАВТОТРАНС Г. МОСКВА			

Копировал Волкова Формат А3

Ансамбль

Типовой проект



Формат	Этаж	Лист	Обозначение	Наименование	Кол. на исп.			Примечание
					ТП	КЖИ	Об	
				Документация				
			ТП503-3-17.87 кжи.060У	Технические условия	×	×	×	
				Сборочные единицы				
A4	2		1.030.1-1.1.3.30	Изделие закладное М1	2	2	2	
			Переменные данные для исполнения					
				ТП кжи.060				
A3	1		1.030.1-1.04-08	ПС 60.9.3.0-Б1	1			
				ТП кжи.060-01				
A3	1		1.030.1-1.05-03	ПС 60.12.3.0-3Л		1		
				ТП кжи.060-02				
A3	1		1.030.1-1.07-12	ПС 60.21.3.0-2Л			1	

Обозначение	Марка	H мм	Масса кг
ТП503-3-17.87 кжи.060	ПС2	885	2413,7
-01	ПС4	1185	3213,7
-02	ПС6	2085	5643,7

Шифр	Листы		
	ПС2	ПС4	ПС6

Ведомость расхода стали на элемент, кг

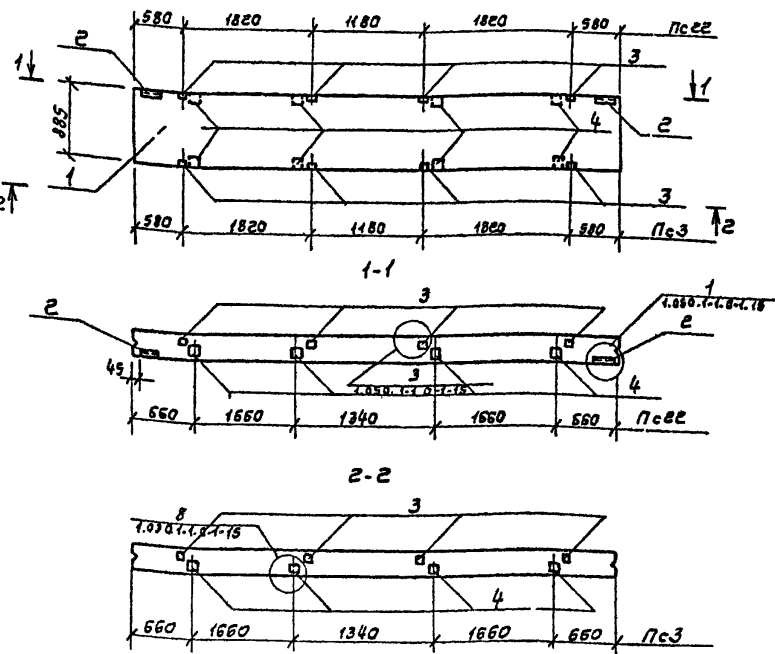
Марка элемента	Изделия закладные							Общий расход
	Арматура класса		Прокат марки					
	А-III		ВСтЗ кп2					
	ГОСТ 5781-82*		ГОСТ 103-76*		ГОСТ 8503-72*		Всего	
φ10	Итого	-60*6	Итого	Л53*6	Итого			
ПС2	0,52	0,52	1,12	1,12	2,06	2,06	3,70	3,70
ПС4	0,52	0,52	1,12	1,12	2,06	2,06	3,70	3,70
ПС6	0,52	0,52	1,12	1,12	2,06	2,06	3,70	3,70

ТП 503-3-17.87		КЖИ. 060	
Панель ПС2, ПС4, ПС6		Сталь	Масса
		Р	Ст. табл.
		Лист	Листов 1
		ГИПРОАВТОТРАНС	
		г. Москва	

Изм. №1 введ. 12.01.82 г. Исполн. В.И.С. 12

Альбом №

Типовой проект



Формат	Зона	Поз.	Обозначение	Наименование	кол. на м <sup>2</sup>	Т.п.	к.ж.и.	Примечание
<u>Документация</u>								
			ТП503-3-17.87- КЖИ 070 ТУ	Технические условия	×	×		
<u>Сборочные единицы</u>								
А4	2		1.030. 1-1. 1-3. 30	Изделие закладное М1	2	2		
А4	3		1.030. 1-1. 1-3. 3Б	Изделие закладное М9	4	4		
А3	4		1.030. 1-1. 01. 03	Брус деревянный 80х120х180 сосны, сорт I ГОСТ 8486-66	4	4		0,77кг
<u>Переменные данные</u>								
				ТП КЖИ.070				
А3	1		1.030. 1-1. 1-1. 04-02	Пс60.9.3.0-БЛ	1	-		
				ТП КЖИ.070-01				
А3	1		1.030. 1-1. 1-1. 04.08	Пс60.9.3.0-БЛ	-	1		

Обозначение	Марка	Масса кг
ТП503-3-17.87-КЖИ.070	Пс3	2419,2
-01	Пс22	2419,2

Шифр	Литер	Пс3	Пс22

Ведомость расхода стали на дополнительные закладные изделия, кг

Марка элемента	Изделия закладные							Общий расход	
	Арматура класса		Прокат марки						
	А-III		вст3 кл2						
	ГОСТ 5781-82		ГОСТ 103-76		ГОСТ 8503-72				
φ10	Итого	60-6	100-8	Итого	1.535	Итого			
Пс3	2,04	2,04	1,12	4,00	5,12	2,06	2,06	9,22	9,22
Пс22	2,04	2,04	1,12	4,00	5,12	2,06	2,06	9,22	9,22

ТП 503-3-17.87		КЖИ.070		
Панель Пс3, Пс22		Сталь	Масса	Масштаб
Исх. АСО	ВИКЕЛЕР	р	2419,22 кг	1:50
И.контр.	ХРИПАКО	Лист		Листов 1
Г.контр.	ХРИПАКО			
Г.спец.	ЯЛЕХОВА			
Р.к.зр.	ЯЛЕХОВА			
Ст.инж.	ЗЫБИНА			

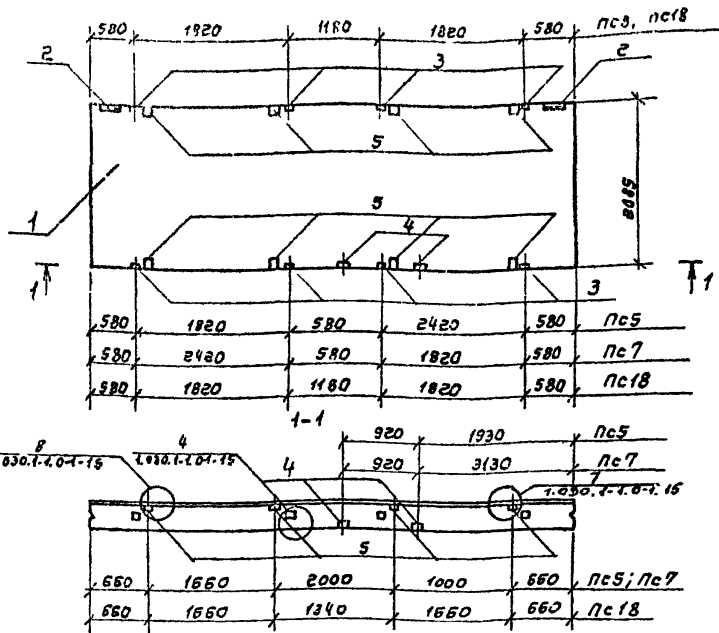
Шифр металл. Пс22, Пс3 и др. в соответствии с альбомом №

Копировал Волкова

формат А3

Альбом №

Типовой проект



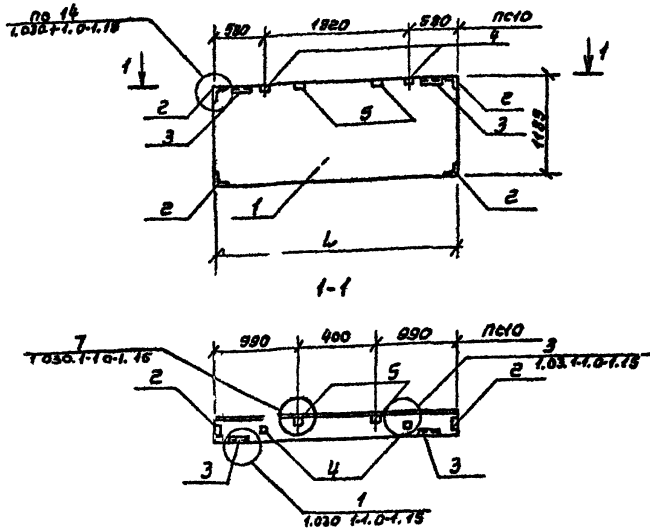
Ведомость расхода стали на дополнительные закладные изделия, кг

Марка элемента	Изделия закладные							Общий расход	
	Арматура класса		Прокат марки						
	А-III		ВсЗ кп2						
	гост 5781-82*		гост 103-76*		гост 1509-72*		всего		
φ10	Итого	60x6	100x8	Итого	63x6	Итого			
пс5	2,92	2,92	1,12	4,00	5,12	3,90	3,90	11,94	11,94
пс7	2,92	2,92	1,12	4,00	5,12	3,90	3,90	11,94	11,94
пс8	2,66	2,66	2,24	4,00	6,24	4,12	4,12	12,92	12,92
пс18	4,08	4,08	1,12	8,00	9,12	2,06	2,06	15,26	15,26

Код	Марка	Поз.	Обозначение	Наименование	Кол. на ил. табл.			Примечание
					01	02	03	
				Документация				
			ТП 503-3-17.87 КЖИ.0007У	Технические условия	×	×	×	×
				Сборочные единицы				
A4	2		1.030.1-1.1-3.30.	Изделие закладное М1	2	2	2	2
A4	3		1.030.1-1.1-3.35	Изделие закладное М2	4	4	4	8
A4	4		1.030.1-1.1-3.35	Изделие закладное М11	2	2	-	-
A3	5		1.030.1-1.0-1.03	Брус деревянный 80x120x200 сосна, сорт I ГОСТ 8486-66**	4	4	4	8 0,17кг
			Переменные данные для исполнения					
			ТП	КЖИ.080				
A3	1		1.030.1-1.1-1.07-13	пс60.21.3.0-5л	1			
				ТП	КЖИ.080-01			
A3	1		1.030.1-1.1-1.07-13	пс60.21.3.0-5л		1		
				ТП	КЖИ.080-02			
A3	1		1.030.1-1.1-1.07-13	пс60.21-3.0-5л			1	
				ТП	КЖИ.080-03			
A3	1		1.030.1-1.1-1.07-13	пс60.21.3.0-5л				1

Обозначение	Марка	Масса кг
ТП 503-3-17.87- КЖИ.080	пс5	5630
-01	пс7	5650
-02	пс8	5650
-03	пс18	5650

ТП 503-3-17 87		КЖИ 080	
Чл.з. ЯСО	Линдер	Станд.	Масштаб
Н. Канар	Крупяло	Р	см табл.
Г. Комар	Крупяло	Лист	Листов
Г. Лещ	Исилькин	ГИПРОАВСТРАНС	
В. Фур	Алекова	г. Москва	
С. Шихов	Звизичев		



Код	Марка	Лист	Обозначение	Наименование	Кол-во		Примечание
					-	01	
<b>Документация</b>							
			ТП503-3-17.87-КЖИ.090ТЭ	Технические условия	×	×	
<b>Сборочные единицы</b>							
А4	2		1.030.1-1.1-3.35	Изделие закладное М11	4	4	
А4	3		1.030.1-1.1-3.30	Изделие закладное М1	2	2	
А4	4		1.030.1-1.1-3.35	Изделие закладное М9	-	2	
А9	5		1.030.1-1.0-1.01	Брус деревянный 80x120x160 сосна сорт I ГОСТ 8486-66	-	2	0,77кг
<b>Переменные данные для исполнений</b>							
				ТП КЖИ.090			
А3	1		1.030.1-1.1-1.58.01	ЭПС.12.30-Л	1		
				ТП КЖИ.090-01			
А3	1		1.030.1-1.1-1.01-05	ПС30.9.30-БЛ		1	

Обозначение	Марка	Л мм	Масса кг
ТП503-3-17.87-КЖИ.090	ПС9	590	310
-01	ПС10	890	1200

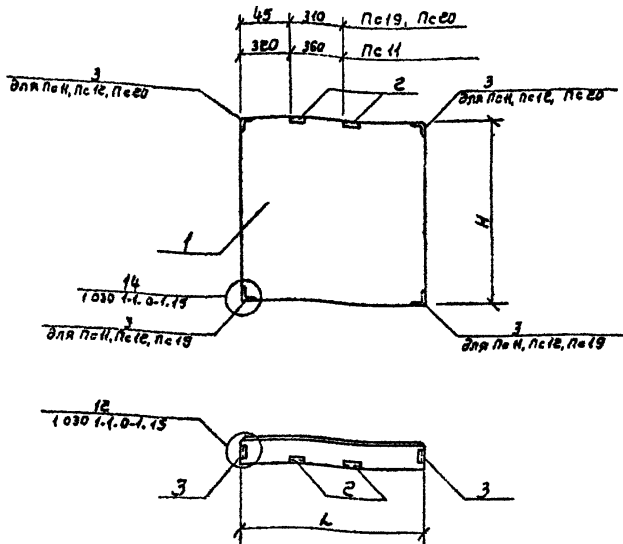
Листов	Листов	
	ПС9	ПС10

Ведомость расхода стали на дополнительные закладные изделия

Марка элемента	Изделия закладные							Общий расход
	Арматура класса		Прокат марки			Итого	Общий расход	
	А-III		ВсгЗ КЛЗ					
	ГОСТ 7786-82	ГОСТ 103-76	ГОСТ 103-76	ГОСТ 103-76	ГОСТ 103-76	Итого	Итого	
ПС9	2,28	2,28	1,12	1,12	5,74	5,74	8,14	8,14
ПС10	3,64	3,04	1,12	2,00	3,12	5,74	11,90	11,90

ТП 503-3-17.87		КЖИ. 090		
Панель ПС9, ПС10		Станд.	Масса	Масштаб
Нов. АСО	Винцлер	р	ст. таб.	1:50
Н. Кашко	Хруцало	Лист / Листов /		
П. Рогов	Хруцало	ГИПРОАВТОТРАНС		
Г. Спект	Алексинин	г. Москва		
Р. У. Зор	Алекова			
Ст. инж.	Валкина			

Левый фронт



Правый фронт

Обозначение	Марка	H мм	L мм	Масса кг
ТП503-3-17.87-КЖИ 100	Пе11	1185	1180	630
-01	Пе12	1185	1180	630
-02	Пе19	2085	680	550
-03	Пе20	2085	1180	1110

Ведомость расхода стали на дополнительные закладные изделия, кг

Марка элемента	Изделия закладные						Всего	Общий расход
	Арматура класса А-III		Прокат марки ВстЗКПЭ					
	ГОСТ 5781-82*		ГОСТ 103-76*		ГОСТ 8509-76			
	Ф10	Итого	60x6	Итого	16x6	Итого		
Пе11	2,28	2,28	1,12	1,12	5,74	5,74	9,14	9,14
Пе12	1,76	1,76	—	—	3,58	3,68	5,44	5,44
Пе19	1,40	1,40	1,12	1,12	3,90	3,90	6,42	6,42
Пе20	1,40	1,40	1,12	1,12	3,90	3,90	6,42	6,42

Формат	Вид	Поз	Обозначение	Наименование	Кол-во на кв. м			Примечание
					ТП	01	02, 03	
				<u>Документация</u>				
			ТП503-3-17.87-КЖИ 002У	Технические условия	×	×	×	×
				<u>Сборочные единицы</u>				
А4		2	1.030 1-1. 1-3 30	Изделие закладное М1	2	—	2	2
А4		3	1.030 1-1. 1-3 35	Изделие закладное М11	4	4	2	2
			<u>Переменные данные для исполнений</u>					
				ТП КЖИ.100				
А3		1	1.030 1-1. 1-1. 60-01	ЭПс12.12.3.0-1	1			
				ТП КЖИ.100-01				
А3		1	1.030 1-1. 1-1 60-01	ЭПс12.12.3.0-1		1		
				ТП КЖИ.100-02				
А3		1	1.030 1-1. 1-1 59-05	ЭПс6 21.3.0-1			1	
				ТП КЖИ.100-03				
А3		1	1.030 1-1. 1-1. 61-05	ЭПс12.21.3.0-1-1				1

Исполн.	Лист			
	Пе11	Пе12	Пе19	Пе20

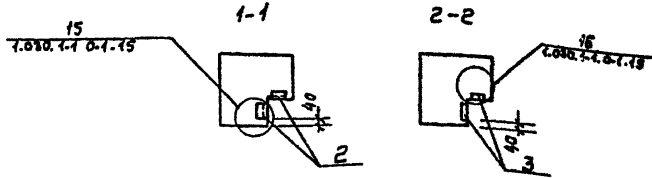
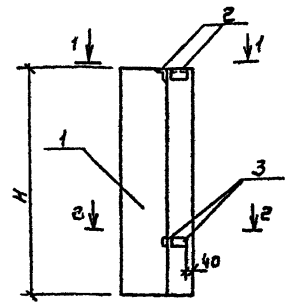
ТП 503-3-17.87		КЖИ 100		
Панель псн, пс12, пс19, пс20		Объем	Масса ст. табл.	Масса табл. 1:25
Нач АСО	Винклер			
И.контр	Хруцало			
И.контр	Хруцало			
И.вещ.	Лисичкин			
Руч зр	Ялкова			
Ст инж	Зилькина			
		Лист	Листов 7	
		ГИПРОАВТОТРАНС г. Москва		

Копировал Волкова

Формат А3

Листов №

Типовой проект



Обозначение	Марка	H мм	Масса
ТП503-3-17.87 КЖИ.110	ПС13	885	257,9
-01	ПС14	1085	332,9
-02	ПС15	2085	582,9
-03	ПС16	4885	426,5

Кол. на цех	Кол. на ТП	Кол. на КЖИ	Кол. на ИД	Примеч. №	Обозначение	Наименование	Кол. на цех				
							01	02	03	04	
<u>Документация</u>											
					ТП503-3-17.87-КЖИ.000ТУ	Технические условия	×	×	×	×	
<u>Сборочные единицы</u>											
<u>Изделия закладные</u>											
A4	2				1.030.1-1.1-3.30-04	M18	2	2	2	-	
A4	3				1.030.1-1.1-3.30-02	M19	-	-	-	2	
<u>Промежные данные</u>											
<u>Для исполнений</u>											
A3	1				1.030.1-1.1-1.68-09	ЗПС 46.90.30-Л	1				
A3	1				1.030.1-1.1-1.68-10	ЗПС 46.120.30-Л		1			
A3	1				1.030.1-1.1-1.68-14	ЗПС 46.210.30-Л			1		
A3	1				1.030.1-1.1-1.68-12	ЗПС 46.150.30-Л				1	

Шифр	Литер			
	ПС13	ПС14	ПС15	ПС16

Марка элемента	Изделия закладные								Общий расход	
	Арматура кл.		Прокат марки							
	А-III		вст3 кп2							
	Гост 5781-82		Гост 19903-74		Гост 18509-72		Итого			
рв	φ10	Итого	δ5-8	δ5-8	Итого	16-5	Итого	Итого		
ПС13	-	0,40	0,40	1,12	-	1,12	1,38	1,38	2,90	2,90
ПС14	-	0,40	0,40	1,12	-	1,12	1,38	1,38	2,90	2,90
ПС15	-	0,40	0,40	1,12	-	1,12	1,38	1,38	2,90	2,90
ПС16	0,35	0,40	0,75	1,80	2,52	4,32	1,38	1,38	6,45	6,45

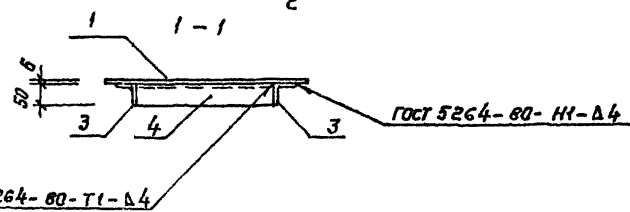
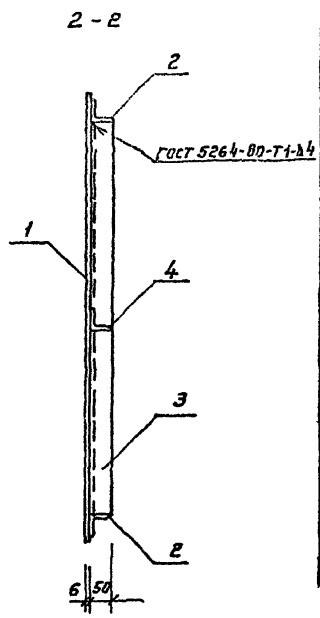
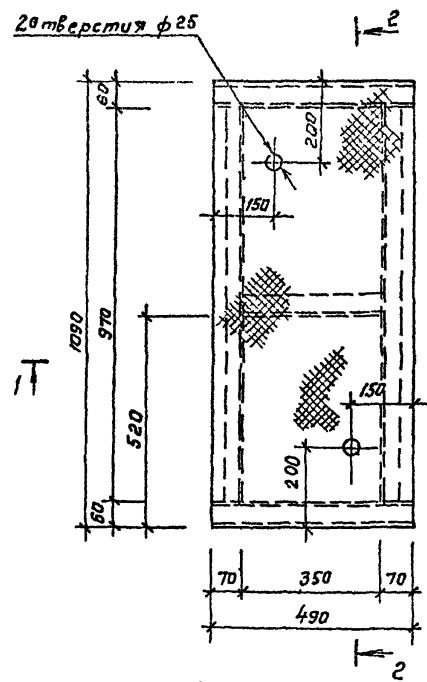
ТП 503-3-17.87		КЖИ.110	
Панель ПС13, ПС14, ПС15, ПС16		Станд. масса	Максимум
р	с/у	наба	1:25
Лист: Листов 1			
ГИПРОАВТОТРАНС			
г. Москва			

Копировал вилкова

Формат А3



Ал-обом III  
 Типовой проект  
 Улб №10401 | Подпись и дата  
 Взам. инв. №

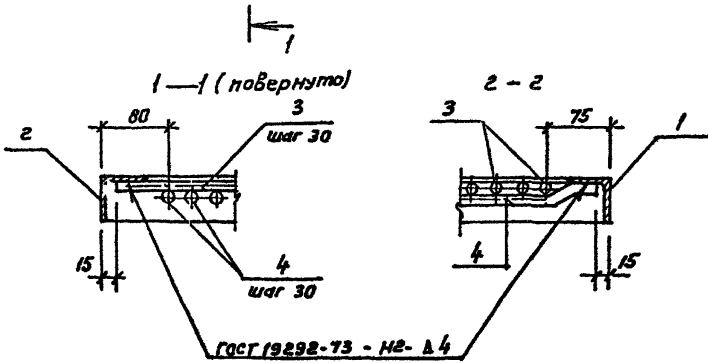
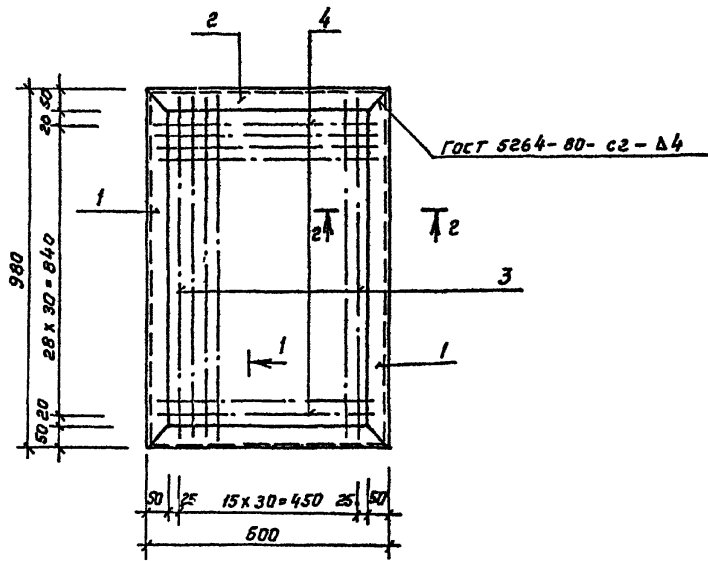


Формат	Зона	Лист	Обозначение	Наименование	Кол.	Примечание
				Документация		
А3			ТП 503-3-17.87	-КЖИ.000.ТУ Технические условия		
				Детали		
Б4	1			Сталь листовая рифленая ромбич в ГОСТ 8568-77	1	26,8 кг
				1090 x 490		
				Уголок 60x60x5 ГОСТ 8503-72		
				Вст 3 кн 2 ГОСТ 535-77		
Б4	2		. 122	l = 490	2	1,9 кг
Б4	3		. 123	l = 970	2	9,7 кг
Б4	4		. 124	l = 350	1	1,3 кг

ТП-503-3-17.87 - КЖИ. 120			Сталь	Масса	Масштаб
Щит Що 1			р	39,3	1:10
			Лист	Листов 1	
			ГИПРОАВТОТРАНС г. Москва		

Копировал Коннова

Формат А3

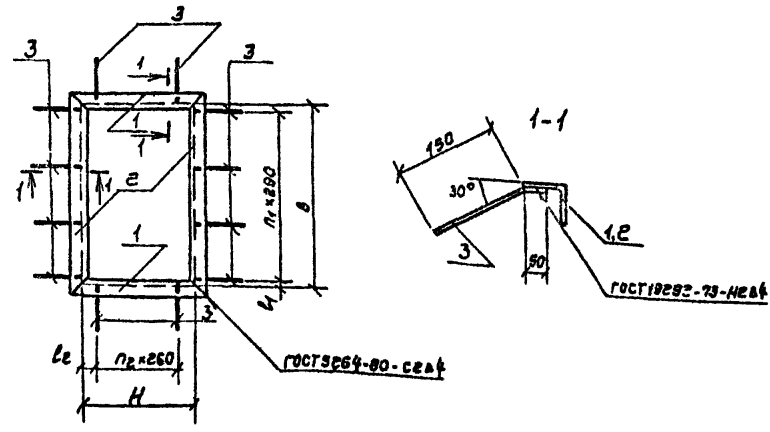


Кол. листов	Зона	Лист	Обозначение	Наименование	Кол.	Примечание
				<u>Документация</u>		
А4			ТП 503-3-17 87 КЖИ. 000.79	Технические условия		
				<u>Детали</u>		
				Уголок 80x80x6 ГОСТ 8509-78* ст 3 кл. в ГОСТ 938-79*		
Б4	1		- 131	l = 980	2	3,7 кг
Б4	2		- 132	l = 600	2	2,3 кг
Б4	3		- 133	А-Ш-12-ГОСТ 5781-82* l=980	16	0,85 кг
Б4	4		- 134	А-Г-6-ГОСТ 5781-82* l=570	29	0,13 кг

ТП-503-3-17.87			- КЖИ.130		
Науч. орг.	Хрустала	СЗ	Стандарт	Масса	Масштаб
И. контр.	Винклер	СЗ	Р	23,47	1:10
Ил. контр.	Винклер	СЗ	Лист 1 из 1		
Пр. спец.	Лисичкин	СЗ	ГИПРОАВТОТРАНС		
Рис. гр.	Ялехова	СЗ	г. Москва		
Инж.	Сапрошвили	СЗ			

Листом III

Типовой проект



Код	Знач	Обозначение	Наименование	кол. на осн. табл.			Примечание
				-	01	02	
			<u>Документация</u>				
		ТП 503-3-17 87-КНИ 000ТУ	Технические условия	×	×	×	
			<u>Детали</u>				
			Узелок 53-63-5 ГОСТ 8509-72* В ст.3 КНБ ГОСТ 535-78*				
БЧ	1	141	С-631	2			
БЧ	1	142	С-786		2		
БЧ	1	143	С-1176			2	
БЧ	2	144	С-1381	2			
БЧ	2	145	С-1176		2		
БЧ	2	146	С-1079			2	
БЧ	3	147	А-III-В ГОСТ 5701-82* С-200	14	14	14	

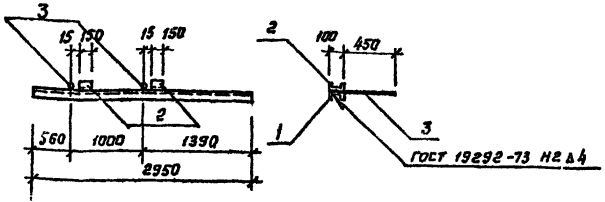
Обозначение	Марка	В мм	Н мм	Л1 мм	Л2 мм	П1	П2	Масса кг
ТП 503-3-17 87-КНИ -140	РМ1	1255	505	47,50	122,50	4	1	20,38
-01	РМ2	1050	660	80	70	3	2	20,12
-02	РМ3	1593	1050	51,50	5	5	4	29,36

Шифр	Литер		
	РМ1	РМ2	РМ3

ТП 503-3-17 87		КНИ ИО	
Рамка РМ1, РМ2, РМ3		Стадия	Масштаб
Нач. ЯСО	Виктор	Р	см. табл.
Н.контр.	Хруале		
П.контр.	Хруале		
Гл. спец.	Мисичкин		
Рук.вр.	Ялехова		
Ст.инж.	Зелькин		
		Лист	Листов
ГИПРОАВТОТРАНС Г. Москва			

Копировал Волкова Формат А3

Альбом №



Лист	Зона	Лист	Обозначение	Наименование	Кол.	Примечание
				<u>Документация</u>		
А4			ТП 503-3-17.87 - КЖИ.000.ТУ	Технические условия		
				<u>Детали</u>		
				Швеллер № ГОСТ 8240-72 Р вет 3 кл Е ГОСТ 836-78*		
Б1	1		• 151	ℓ = 2950	1	25,3 кг
Б1	2		• 152	ℓ = 150	1	4,3 кг
Б1	3		• 153	Ан-10-ГОСТ 5781-82* ℓ = 530	1	0,30 кг

ТП 503-3-17.87 - КЖИ. 150

Узел закладной МН1

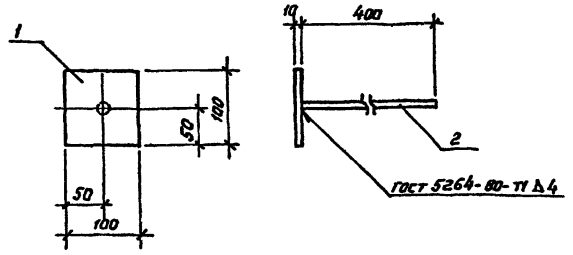
Стандарт	Масса	Масштаб
Р	26,9	1:10 1:50
Лист		Листов 1

ГИПРОАВТОТРАНС  
г. Москва

Копирова

формат А4

Альбом №



Таблава проект

Лист	Зона	Лист	Обозначение	Наименование	Кол.	Примечание
				<u>Документация</u>		
А4			ТП 503-3-17.87 КЖИ.000.ТУ	Технические условия		
				<u>Детали</u>		
Б1	1		161	Полоса №.100 ГОСТ 10-76* вет 3 кл Е ГОСТ 535-78* ℓ = 100	1	0,8 кг
Б1	2		162	Анкер А-Я-10-ГОСТ 5781-82* ℓ = 400	1	0,25 кг

ТП 503-3-17.87 - КЖИ. 160

Узел закладной МН2

Стандарт	Масса	Масштаб
Р	105	1:5
Лист		Листов 1

ГИПРОАВТОТРАНС  
г. Москва

Копирова Канцова

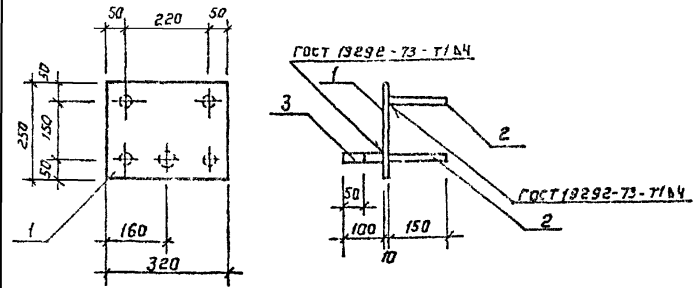
формат А4

Таблава проект

Таблава проект

Листов № 2

(20)



Туполов проект

Формат листа	Обозначение	Наименование	Кол	Примечание
	<u>Документация</u>			
A4	ТП 503-3-17.87 КЖИ.000 ТЭ	Технические условия		
<u>Детали</u>				
Б.У	1	351 Лист 10 ГОСТ 19903-74 СТ 3 ГОСТ 4637-79	1	0,3 кг
Б.У	2	352 А-III-12 гост 5781-82*, l=150	4	0,15 кг
Б.У	3	353 Круг φ16 ГОСТ 2590-71* В ст 9 кл 2 ГОСТ 535-79* l=100	1	0,15 кг

Шифр № подл. Подпись и дата. Взам инв. №

Исх. № 05		Хрупаля	20.11.87	ТП 503-3-17.87	- КЖИ 350
Н. контр.	Винклер	Мин			
Ил. контр.	Винклер	Мин		Изделие закладные	Стадия
Ил. спец.	Лисичкин	Мин			
Рук. гр.	Алекова	Мин		МНЗ	Масштаб
Ст. инж.	Уверасова	Мин			
Инж.	Залькина	Мин		Лист	Листов 1
				ГИПРОАВТОТРАК	
				г. Москва	

Качировал Каннава формат А4

(20)

Шифр № подл. Подпись и дата. Взам инв. №