



О Т Р А С Л Е В Ы Е С Т А Н Д А Р Т Ы

ПОДОГРЕВАТЕЛИ ПАРОВОДЯНЫЕ ТЕПЛОВЫХ СЕТЕЙ

ОСТ 108.271.105—76, ОСТ 108.101.101—76, ОСТ 108.318.103—76,
ОСТ 108.313.101—76, ОСТ 108.540.103—76, ОСТ 108.313.102—76,
ОСТ 108.313.103—76, ОСТ 108.313.104—76, ОСТ 108.360.101—76,
ОСТ 108.271.106—76, ОСТ 108.369.101—76, ОСТ 108.369.102—76,
ОСТ 108.360.102—76, ОСТ 108.369.103—76, ОСТ 108.360.103—76,
ОСТ 108.780.102—76, ОСТ 108.271.107—76, ОСТ 108.369.104—76,
ОСТ 108.369.105—76, ОСТ 108.389.101—76, ОСТ 108.101.102—76,
ОСТ 108.318.104—76, ОСТ 108.318.105—76, ОСТ 108.500.101—76,
ОСТ 108.530.101—76, ОСТ 108.794.101—76, ОСТ 108.321.106—76,
ОСТ 108.101.103—76, ОСТ 108.101.104—76, ОСТ 108.360.104—76,
ОСТ 108.101.105—76, ОСТ 108.360.105—76, ОСТ 108.101.106—76,
ОСТ 108.500.103—76, ОСТ 108.101.107—76, ОСТ 108.101.108—76,
ОСТ 108.101.109—76, ОСТ 108.540.104—76, ОСТ 108.101.110—76,
ОСТ 108.500.102—76, ОСТ 108.101.111—76, ОСТ 108.734.101—76,
ОСТ 108.734.102—76, ОСТ 108.734.103—76, ОСТ 108.321.107—76

Издание официальное

РАЗРАБОТАН Научно-производственным объединением по исследованию и проектированию энергетического оборудования им. И. И. Ползунова (НПО ЦКТИ)

Генеральный директор	Н. М. МАРКОВ
Заведующий отраслевым отделом стандартизации	В. Л. МАРКОВ
Руководители темы:	Л. О. МУРЗО, М. И. ЯНКЕЛЕВИЧ
Исполнители:	А. М. БЕЛЯЕВА, А. Ф. ПОПОВ, З. П. ШУЛЯТЬЕВА, Н. М. ГРАЖДАНОВА

Ленинградским филиалом проектно-технологического института «Энергомонтажпроект»

Главный инженер	А. М. ШАГИН
Руководитель темы	В. И. ЕСАРЕВ
Исполнители:	Б. З. ФЕЙГИН, Р. Р. КЕЙЗЕЛЬ

ВНЕСЕН Научно-производственным объединением по исследованию и проектированию энергетического оборудования им. И. И. Ползунова (НПО ЦКТИ)

Генеральный директор	Н. М. МАРКОВ
Заведующий отраслевым отделом стандартизации	В. Л. МАРКОВ

ПОДГОТОВЛЕН К УТВЕРЖДЕНИЮ Техническим управлением Министерства энергетического машиностроения

Начальник Технического управления	В. П. ПЛАСТОВ
Начальник отдела опытно-конструкторских и научно-исследовательских работ по котлостроению	В. В. ЛЕБЕДЕВ

СОГЛАСОВАН с Госгортехнадзором СССР

Заместитель начальника управления по котлонадзору и подъемным сооружениям	А. И. МУРАЧЕВ
---	----------------------

с трестом Союзкотлокомплект

Управляющий	И. Ф. ГРИГОРЬЕВ
-------------	------------------------

с ЦПКБ Главтехмонтаж Минмонтажспецстроя

Заместитель начальника ЦПКБ	В. В. БОНДАРЕНКО
-----------------------------	-------------------------

УТВЕРЖДЕН И ВВЕДЕН В ДЕЙСТВИЕ указанием Министерства энергетического машиностроения от 27 декабря 1976 г. № ПС-002/9623

Заместитель министра	П. О. СИРЫИ
----------------------	--------------------

**ПОДОГРЕВАТЕЛИ ПАРОВОДЯНЫЕ
КРЫШКИ
КОНСТРУКЦИЯ И РАЗМЕРЫ**

ОСТ 108.101.111—76
Введен впервые

Указанием Министерства энергетического машиностроения от 27 декабря 1976 г. № ПС-002/9823 срок действия установлен

с 01.01.78

до 01.01.83

Несоблюдение стандарта преследуется по закону

1. Настоящий стандарт распространяется на крышки пароводяных подогревателей.
 2. Конструкция и размеры крышек должны соответствовать указанным на чертеже и в табл. 1 и 2.
 3. Материал трубы (поз. 1) — Труба $\frac{\text{ГОСТ 10704—76}}{\text{АСт3пс5 ГОСТ 10705—83}}$ или ГОСТ 8696—74 по $D_n \leq 720$.
При $D_n \leq 426$ допускается применение бесшовных труб по ГОСТ 8732—70.
 4. Допускается взамен фланцев по ГОСТ 1255—67 применять фланцы по ГОСТ 12827—67.
 5. Сварку производить электродами типа Э50, Э42 или Э46 по ГОСТ 9467—75.
 6. Допускается сварка трубы (поз. 1) с днищем (поз. 2) без разделки кромок по типу С2 А. П ГОСТ 8713—70 с полным проплавлением и сплошным контролем неразрушающими методами:
- Пример обозначения:

КРЫШКА 01 ОСТ 108.101.111—76

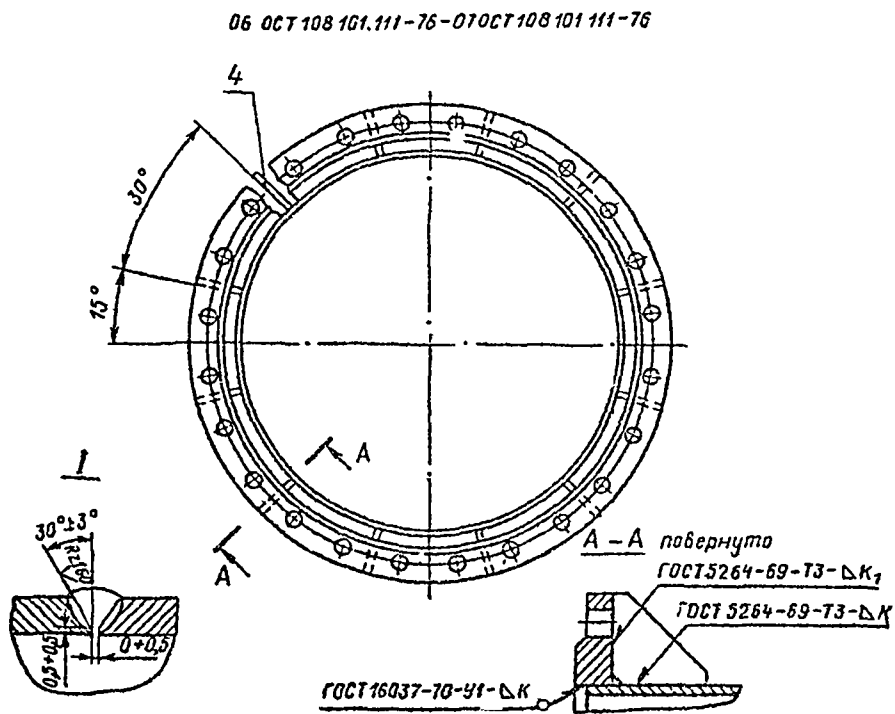
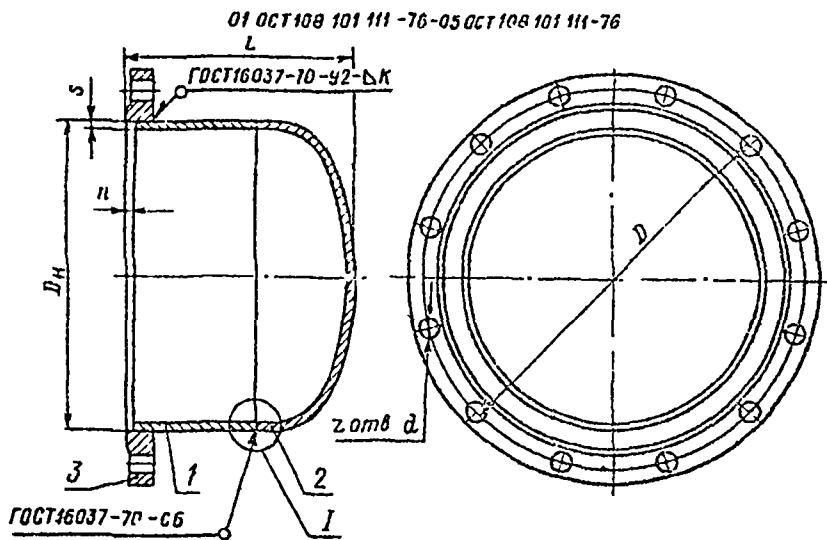


Таблица 1

Размеры в мм

Обозначение крышки	D_H	s	L	D	K	K_1	n	d	Количество отверстий z	Масса, кг
01 ОСТ 108.101.111—76	325	8	276	400	9			23	12	34,5
02 ОСТ 108.101.111—76	426	7	300	515	8		10	27	16	51,6
03 ОСТ 108.101.111—76	480		315	565						
04 ОСТ 108.101.111—76	530		328	620						
05 ОСТ 108.101.111—76	630		392	725						
06 ОСТ 108.101.111—76	720	8	415	840	9	12		30	24	122
07 ОСТ 108.101.111—76	820		445	950						

Таблица 2

Обозначение крышки	Поз. 1 Труба по ОСТ 108.101.111—76 Кол. 1			Поз. 2 Днище по ГОСТ 6533—68 Кол. 1	Поз. 3 Фланец по ГОСТ 1255—67 Кол. 1	Поз. 4 Ребра по ОСТ 108.360.101—76		Количество
	$D_H \times s$	Длина, мм	Масса, кг	Обозначение				
01 ОСТ 108.101.111—76	325×8	160	10,0	325×10—25	300—10			12
02 ОСТ 108.101.111—76	426×7		11,6	426×10—25	400—10			
03 ОСТ 108.101.111—76	480×7		13,1	480×10—25	450—10			
04 ОСТ 108.101.111—76	530×7		14,4	530×10—25	500—10			
05 ОСТ 108.101.111—76	630×7	200	21,5	630×10—25	600—10			
06 ОСТ 108.101.111—76	720×8		28,1	720×10—25	03 ОСТ 108.540.103—76	01 ОСТ 108.360.101—76		
07 ОСТ 108.101.111—76	820×8		32,0	820×10—25	04 ОСТ 108.540.103—76	03 ОСТ 108.360.101—76		