

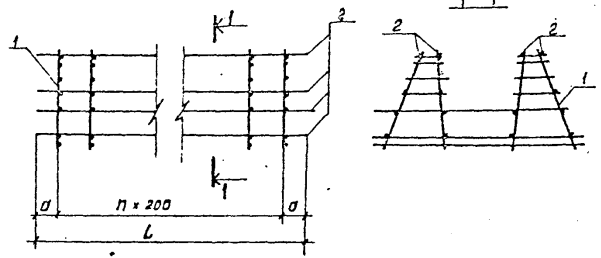
№. 500017

Обозначение	Наименование	Стр.	Примеч.
901-4-79с 84-IV-11	Технические требования	3	
-1.100	Каркас пространственный	4	
-1.101	Сетка	5	
-1.001	"	6	
-1.002	Каркас плоский	6	
-1.003	Сетка	7	
-1.004	"	7	
-1.005	"	8	
-1.006	"	8	
-1.007	"	9	
-1.008	"	9	
-1.009	"	10	
-2.100	Панель стеновая. Спецификация	11	
-2.100СБ	То же. Сборочный чертеж	12	
-2.101	Изделие закладное	13	
-2.102	То же	13	
-2.103	"	31	
-2.104	"	10	
-2.100ВНС	Панель стеновая. ведомость расхода стали	14	
-2.200	Панель стеновая угловая	15	
-2.210	Каркас пространственный	16	
-2.21	Петля строповочная	18	
-2.220	Каркас пространственный	17	
-2.221	Сетка	17	

Обозначение	Наименование	Стр.	Примеч.
901-4-79с 84 -2.300	Блок угловой. Спецификация.		
	ведомость расхода стали	18	
-2.300СБ	Блок угловой. Сборочный чертеж	19	
-2.310	Каркас пространственный	20	
-2.311	Каркас	21	
-2.312	Сетка	21	
-2.313	Изделие закладное	22	
-3.100	Литя покрытия	23, 25	
-3.101	Изделие закладное	26	
-3.102	То же	26	
-3.200	Литя покрытия. Спецификация.		
	ведомость расхода стали	27	
3.200СБ	Литя покрытия. Сборочный чертеж	28, 30	
-3.201	Каркас плоский	31	
-4.000	Лестница съёмная	22	
-5.000	Сетка	35	
-6.000	Заглушка	32	
-6.100	Электрод нулевой	32	
-6.200	Бобышка	33	
-6.300	Фланец	33	
-7.000	Деталь отводящего трубопровода	34	
7.100	Деталь спускного трубопровода	35	

Г.И.Р. Фидатов		Т.901-479с 84-IV	
И.К.О.И.С.Е.В.	С.М.Е.Л.Е.В.	Статус	Экст.
И.К.О.И.С.Е.В.	С.М.Е.Л.Е.В.	2	1
И.К.О.И.С.Е.В.	С.М.Е.Л.Е.В.	СОДЕРЖАНИЕ АЛЬБОМА	
И.К.О.И.С.Е.В.	С.М.Е.Л.Е.В.	СОДЕРЖАНИЕ ПРОЕКТА	

Альбом IV



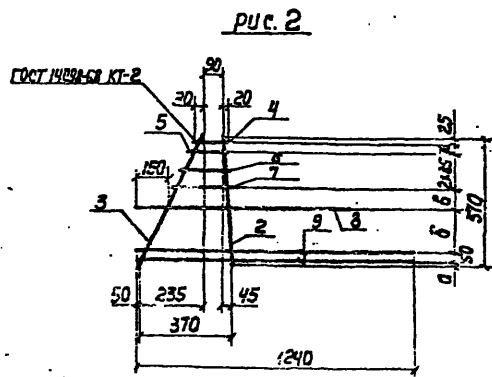
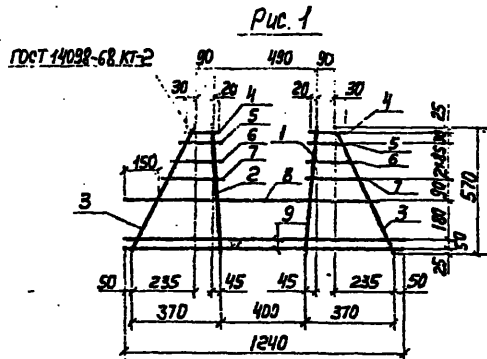
Обозначение	Размеры, мм		Кол.		Масса ед, кг
	L	a	п	п	
ТП901-4-73.84-IV-1.100	1850	125	8	31,2	
-01	3250	225	14	40,2	

Формат	Этаж	№з.	Обозначение	Наименование	№-1.100	Примеч
				Документация		
			901-4-73.84-IV-ТТ	ТТ 2		
				Сборочные единицы		
А4	1		901-4-73.84-IV-1.101	Сетка	9	15
				Детали		
Б4	2			φ58-ГОСТ 6727-80 E-1850	16	0,26 кг
Б4				φ58p-ГОСТ 6727-80 E-3250	16	0,45 кг

Инв. № табл. Показатели качества в соответствии с ГОСТ 17816-82

Привязан			

ТП901-4-73.84-IV-1.100			
ГМЛ	Филатов	Иван	Статус
И.КОНТ.	Алмазов	Иван	Масштаб
Нач. отд.	Филатов	Иван	Р
Рук. отд.	Алмазов	Иван	СМ. табл.
Вед. инж.	Гостыкоба	Иван	Лист
Инженер	Алмазов	Иван	Листов 1
			С ОБОЗНАЧЕНИЕМ ПРОЕКТА



Код	Обозначение	Наименование	Код на издани		Примеч
			01	02	
		Документация			
	901-4-79-84-IV-ТТ	ТТ2			
		Детали			
		Арматура по ГОСТ 5781-82			
Б4	1	φ 12А-III ℓ=570	1		0,51 кг
Б4	2	φ 10А-III ℓ=570	1	1	0,35 кг
Б4	3	φ 6А-III ℓ=615	2	1	0,14 кг
Б4	4	φ 6А-III ℓ=140	2	1	0,03 кг
Б4	5	φ 6А-III ℓ=155	2	1	0,03 кг
Б4	6	φ 6А-III ℓ=200	2	1	0,04 кг
Б4	7	φ 6А-III ℓ=245	2	1	0,05 кг
Б4	8	φ 12А-III ℓ=1120	1	1	1,00 кг
Б4	9	φ 6А-III ℓ=1240	2	2	0,28 кг

Привязки

Лист А

Обозначение	Размеры, мм			Рис.	Масса, кг
	а	б	в		
901-4-79-84-IV-1101				1	3,00
-01	25	150	90	2	2,20
-02	35	160	100	2	2,20

Т0901-4-79-84-IV-1101

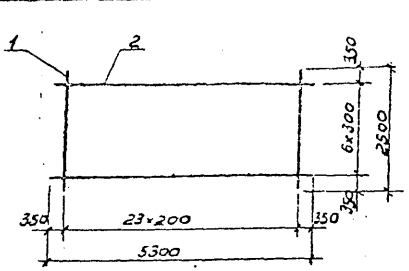
сетка

ГИА	Филитова	Р	С	М	И
П. Копир	Панчозов				
М. Зорин	Филиппов				
В. К. К.	Ремизов				
В. П. К.	Сидорова				
Инженер	Иванова				

Р	С	М	И
	Т	С	Т
1:20			

Лист 1 из 1

Листов 17

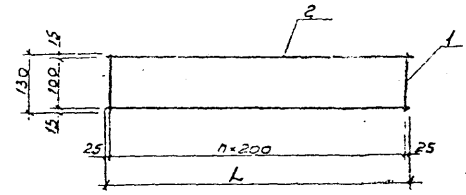


Формат листа	Лист	Обозначение	Наименование	кол	Примеч
			Документация		
		901-4-79с.84-IV-ТТ	ТТ2		
			Детали		
БУ	1		ФАР-IV ГОСТ 5781-82 L=2500	24	0,99 кг
БУ	2		ФАР-IV ГОСТ 5781-82 L=5300	7	1,18 кг

Шифр листа Подпись и дата Взам. инв. №

Привязан		Инв. №:	
ТП 901-4-79с.84-IV-1.001			
Сетка	Содерж.	Масса	Масшт.
	Р	32,02	1:75
	Лист	Листов 61	
СОЮЗВОДОКАНАЛПРОЕКТ			

Копировал: В. Филиппова Формат А4



Обозначение	L мм	n	Масса в2, кг
901-4-79с.84-IV-1.002	2250	11	0,86
-01	1850	9	0,72

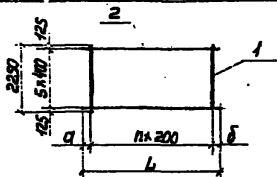
Формат листа	Лист	Обозначение	Наименование	Кол-во листов		Примеч
			Документация <td>-</td> <td>01</td>	-	01	
		901-4-79с.84-IV-ТТ	ТТ2			
			Детали			
БУ	1		Ф58р-I ГОСТ 6727-80 L=130	12	10	0,02 кг
БУ	2		Ф58р-I ГОСТ 6727-80 L=2250	2		0,31 кг
БУ			Ф58р-I ГОСТ 6727-80 L=1850	2		0,26 кг

Шифр листа Подпись и дата Взам. инв. №

Привязан		Инв. №:	
ТП 901-4-79с.84-IV-1.002			
Каркас плоский	Содерж.	Масса	Масшт.
	Р	с.м. табл.	
	Лист	Листов 61	
СОЮЗВОДОКАНАЛПРОЕКТ			

25622-01 7 Копировал: В. Филиппова Формат А4

Рисунок 17



Обозначение	Размеры, мм			п	Масса ед, кг
	а	б	L		
901-4-79-84-IV-1.003	75	225	3100	14	34,14
-01	225	225	3250	14	34,32

Формат	Зона	Поз.	Обозначение	Наименование	Кол. по вариантам		Примеч.
					-	01	
				<u>Документация</u>			
			901-4-79-84-IV-ТТ	ТТ2			
				<u>Детали</u>			
Б4	1			φ128-III ГОСТ5781-82 L=2250	15	15	2,00 кг
Б4				φ68-III ГОСТ5781-82 L=3100	6		0,63 кг
Б4	2			φ68-III ГОСТ5781-82 L=3250	6		0,72 кг

Привязки

Изм. №

ТРЕБ-4-79-84-IV-1.003

Сетка

Техн. экз. 1:10

Р СМ табл. 1:10

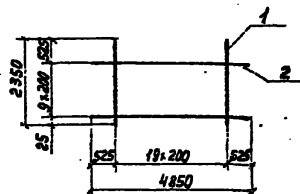
Лист Листов 1

Спецификация

Копировал Лифукина

Формат А4

7



Формат	Зона	Поз.	Обозначение	Наименование	Кол.	Примеч.
				<u>Документация</u>		
			901-4-79-84-IV-ТТ	ТТ2		
				<u>Детали</u>		
Б4	1			φ128-III ГОСТ5781-82 L=2250	20	2,09 кг
Б4	2			φ128-III ГОСТ5781-82 L=4150	10	4,3 кг

Привязки

Изм. №

ТРЕБ-4-79-84-IV-1.004

Сетка

Техн. экз. 1:10

Р СМ табл. 1:10

Лист Листов 1

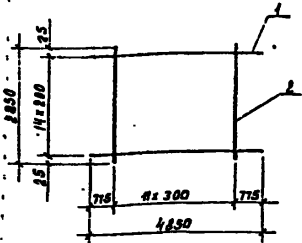
Спецификация

Копировал Лифукина

Формат А4

25622-01 8

Альбом IV



Формат Зона	№3	Обозначение	Наименование	Кол.	Примеч.
			<u>Документация</u>		
		901-4-79.84-IV-IT	ТТ2		
			<u>Детали</u>		
Б4	1		φ21A-IV ГОСТ 5781-82 R=4850	15	4,31 кг
Б4	2		φ6A-IV ГОСТ 5781-82 R=2850	12	0,63 кг

Прибязан

Изм. №2

Т1901-4-79.84-IV-1.005

Сетка

Статья Масса Мисштб

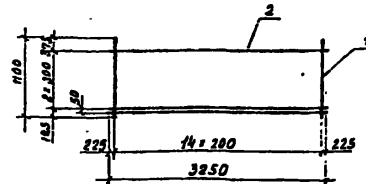
Р. 72,21 1:10

Лист Листов 1

СВОБОВОДЖАНАПРОЕКТ

Копировал: Даченко

Формат А4



Формат Зона	№3	Обозначение	Наименование	Кол.	Примеч.
			<u>Документация</u>		
		901-4-79.84-IV-IT	ТТ2		
			<u>Детали</u>		
Б4	1		φ21A-IV ГОСТ 5781-82 R=1100	15	0,98 кг
Б4	2		φ6A-IV ГОСТ 5781-82 R=3250	4	0,72 кг

Прибязан

Изм. №2

Т1901-4-79.84-IV-1.006

Сетка

Статья Масса Мисштб

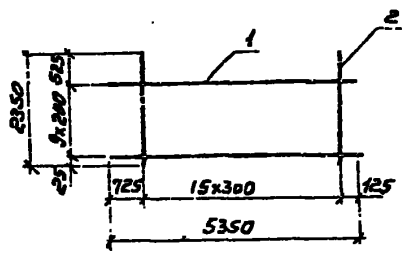
Р. 71,58 1:50

Лист Листов 1

СВОБОВОДЖАНАПРОЕКТ

Копировал: Даченко 25622-01 9 Формат А4

Разом IV



Рядовой Зона	Лист	Обозначение	Наименование	кол.	Примеч.
			<u>Документация</u>		
		901-4-79:84-IV-ТТ	ТТ2		
			<u>Детали</u>		
64	1		Ф12А-В ГОСТ 5701-82 L=5350	10	4,75 кг
64	2		Ф6А-В ГОСТ 5701-82 L=2350	16	0,52 кг

ПРИКРЕПЛЕНИЕ

ИВР.Н°

ИВР.Н°: 25622-01

Подпись и дата

Взам. инв. №

ГЛА	С.А.Л.Т.О.В.	
Н.КОНТ.	В.А.М.А.З.О.В.	
Т.С.В.С.В.	В.А.М.А.З.О.В.	
В.А.К.С.В.	В.А.М.А.З.О.В.	
С.В.С.С.С.	В.А.М.А.З.О.В.	
И.С.С.	В.А.М.А.З.О.В.	

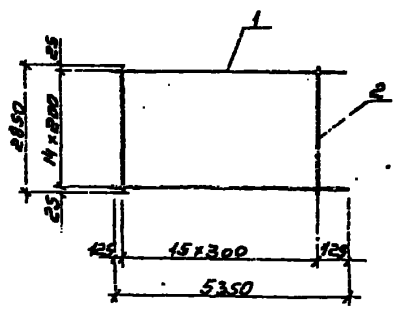
ТП 901-4-79:84-IV-1.007

СЕТКА

Станд.	Р	81,32	Масштаб	1:10
Лист	Листов 1			

СООБЩЕСТВЕНАЯ ПРОЕКТ

Формат А4



Рядовой Зона	Лист	Обозначение	Наименование	кол.	Примеч.
			<u>Документация</u>		
		901-4-79:84-IV-ТТ	ТТ2		
			<u>Детали</u>		
64	1		Ф12А-В ГОСТ 5701-82 L=5350	15	4,75 кг
64	2		Ф6А-В ГОСТ 5701-82 L=2350	16	0,63 кг

ПРИКРЕПЛЕНИЕ

ИВР.Н°

ИВР.Н°: 25622-01

Подпись и дата

Взам. инв. №

ГЛА	С.А.Л.Т.О.В.	
Н.КОНТ.	В.А.М.А.З.О.В.	
Т.С.В.С.В.	В.А.М.А.З.О.В.	
В.А.К.С.В.	В.А.М.А.З.О.В.	
С.В.С.С.С.	В.А.М.А.З.О.В.	
И.С.С.	В.А.М.А.З.О.В.	

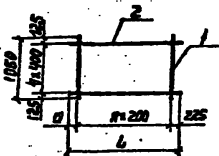
ТП 901-4-79:84-IV-1.008

СЕТКА

Станд.	Р	81,33	Масштаб	1:10
Лист	Листов 1			

СООБЩЕСТВЕНАЯ ПРОЕКТ

Формат А4



Обозначение	Размеры, мм		Кол. п	Масса ед., кг
	L	a		
901-4-79c84-IV-1009	6250	225	29	56,15
-01	3250	225	14	28,20
-02	3050	25	14	28,00

Сорт	Знак	Пр.	Обозначение	Наименование	Кол. на чертеже		Примеч.	
					01	02		
				<u>Документация</u>				
			901-4-79c84-IV-ТТ	ТТ2				
				<u>Детали</u>				
				Размеры по ГОСТ 5781-82				
Б4		1		φ 125-III C=1250	30	15	15	1,64 кг
Б4				φ 60-III C=6250			5	1,39 кг
Б4		2		φ 6-III C=3250			5	0,72 кг
Б4				φ 68-III C=3050			5	0,68 кг

Гривязан

Умк. И

ТД 901-4-79c84-IV-1009

Сетка

Степень точности

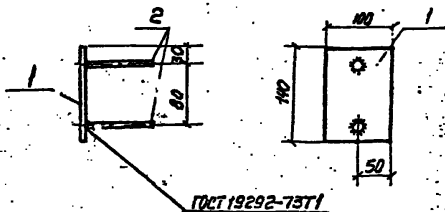
Р мм 1:10

Лист 1 из 1

ИЗДАНИЕ

Копирован Лавруха на

формат А4



Сорт	Знак	Пр.	Обозначение	Наименование	Кол.	Примеч.
				<u>Документация</u>		
			901-4-79c84-IV-ТТ	ТТ2		
				<u>Детали</u>		
Б4		1		Полоса по ГОСТ 19292-75T1 C=100	1	0,62 кг
Б4		2		φ 88-III ГОСТ 5781-82 C=100	2	0,04 кг

Антикоррозийное покрытие в соответствии с ТТЭ

Гривязан

Умк. И

ТД 901-4-79c84-IV-2104

Изделие закладное

Степень точности

Р 0,25 1:20

Лист 1 из 1

ИЗДАНИЕ

Копир. Лавруха 25622-01 11

С. Лавруха

Лист Зона Лист	Лист	Обозначение	Наименование	Количество на исполнение - У-2.100																	Примеч.			
				-	01	02	03	04	05	06	07	08	09	10	11	12	13	14	15	16		17	18	19
		901-4-79с.84-У-ТТ	Документация	ТТ1																				
		901-4-79с.84-У-ТТ	Ведомость расхода стали																					
		901-4-79с.84-У-ТТ	Сборочные единицы																					
	1	3.900-3, Вып.4/82 ч.2 л.18	Каркас	КР1	6	6	5	6	4	4	4	4	6	6	6	6	6	6	6	4	4	4	4	4
	2	л.6	Сетка	С15	2	2	2	2	2	2	2	2	2	2	2	2	2	2	2	2	2	2	2	2
	3	л.2		С3	2	1	2	1	2	2	1	2	1	2	1	2	1	2	1	2	2	2	1	2
	4	л.13		С-32		1		1				1		1		1		1		1	1	1		
	5	л.6		С-17	1		1		1	1		1		1		1		1		1	1	1		
	5	л.5		С-4		1		1			1		1		1		1		1		1	1		
	6	901-4	Узелные закладные	У-2.101	1	1	1	1	1	1	1	1	1	1	1	1	1	1	1	1	1	1	1	1
	7	2.103	То же					1	1	1								1	1	1	1	1	1	
	8	3.900-3, Вып.4/82 л.27		МН-10	1	1	1	1	1	1	1	1	1	1	1	1	1	1	1	1	1	1	1	
	9	л.29		МН-23	2	2	2	2	2	2	2	2	2	2	2	2	2	2	2	2	2	2	2	
	10	л.29		МН-24	2	2	2	2	2	2	2	2	2	2	2	2	2	2	2	2	2	2	2	
24	11	-2.102			3	3		3		3		3	3	3				3	3		3	3		
24	12	-2.104										1	1	1	1	1	1	1	1	1	1	1	1	
			Детали																					
24	13	ф100-У ГОСТ 5781-82 С. 3580			4	4	4	4	4	4	4	4	4	4	4	4	4	4	4	4	4	4	4	
24	14	ф120-У ГОСТ 5781-82 С. 1360									8	8	8	8	8	8	8	8	8	8	8	8	8	
24	15	ф80-В ГОСТ 5781-82 С. 750									4	4	4	4	4	4	4	4	4	4	4	4	4	
24	16	ф58р-1 ГОСТ 6727-80 С. 700			18	18	18	18	18	18	18	18	18	18	18	18	18	18	18	18	18	18	18	
			Материалы																					
			Бетон М200 В6 Мрз 100		1.71	1.71	1.71	1.71	1.71	1.71	1.71	1.71	1.69	1.69	1.69	1.69	1.69	1.69	1.69	1.69	1.69	1.69	1.69	

Закладные изделия в составе поз.8
изготавливать из стали ВСт3 пс6
Варить электродами типа 946А

Прибыло	Ген. директор	Иванов И.И.
	Н.контр.	Яковлев И.И.
	Нач.отд.	Федотов И.И.
	Дир. БР	Яковлев И.И.
	Вед.инж.	Борисов И.И.
Ст.инж.	Борисов И.И.	

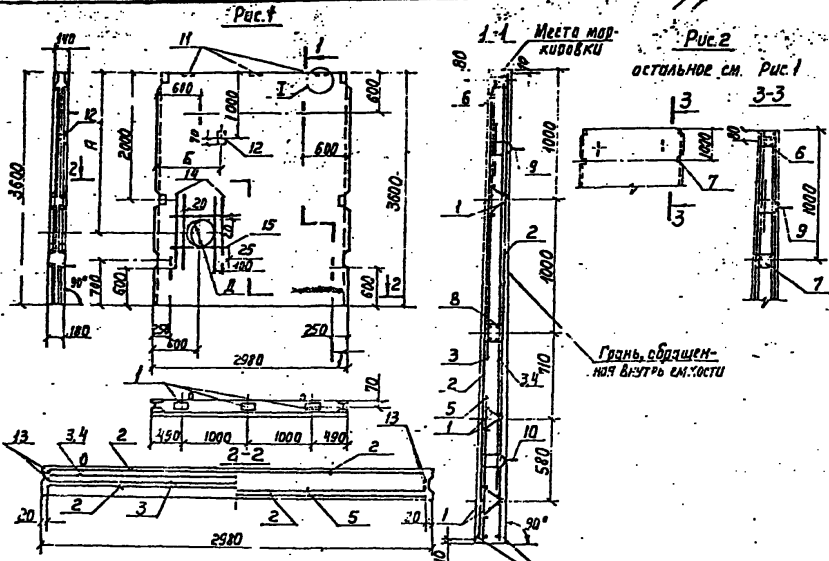
ТП 901-4-79с.84-У-2.100

Панель стеновая
Спецфикация

Сдана	Лист	Кустов
С	1	1

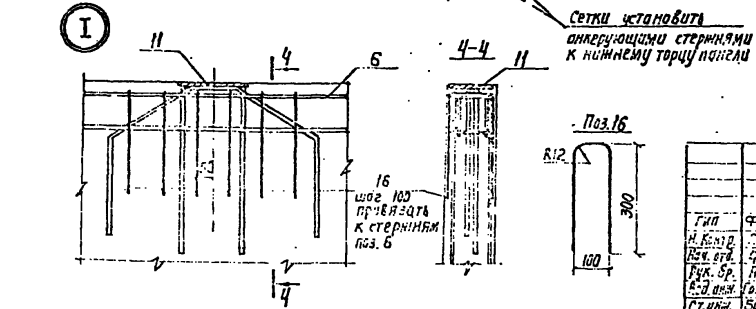
КОМПЬЮТЕРИЗИРОВАН

25622-01 12



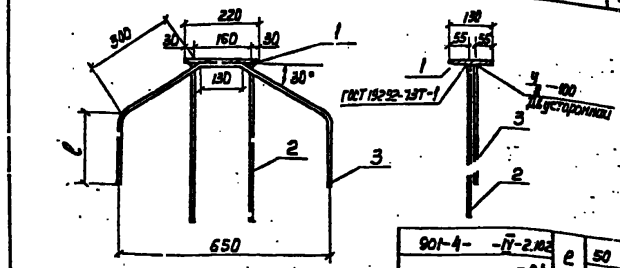
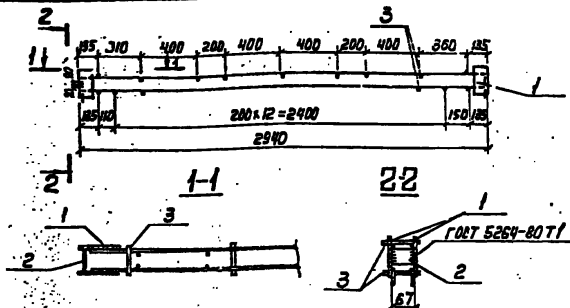
Обозначение	Рис.	Размеры, мм			Масса кг
		А	Б	Д	
901-4-78.М-П-2,100-01,02,03	1	без отверстий			1,27
-04; 05,06	2				
-07; 08; 11; 12	1	3040	600		4,28
-09; 10; 13; 14	1	2390	1400		
-15; 17; 18	2	3040	600		
-16; 19; 20	2	2390	1400		

1. Изготавливать в опалубке панели пс-36 серии 3.900-3 с соблюдением указаний этой серии.
2. В местах расположения пластин поз. 6, 7, 8 крайние вертикальные стержни поз. 3 обрезать.
3. Диаметр отверстия „Д“ назначается при привязке. Узел пропуска трубы - по серии 3.900-3, вып. 2/82 узел 28.



Привязки			
Изм. №			

ТН 901-4-78.М-П-2,100-01,02,03				Панель стеновая			Сталь	Масса см.	Масса кг
Тип	ФЛАЗТОВ	А	В	СБОРОЧНЫЙ ЧЕРТЕЖ			Р	1,50	
И. Контр.	С.М. 2306	В	В				Лист	1	1/2
Рек. вкл.	Приматов	В	В				ИЗДАНИЕ 1980		
Рис. вкл.	И.М. 2306	В	В						
Фик. вкл.	Васильева	В	В						
С.И.И.	Брянцева	В	В						



Формат Знач	№	Обозначение	Наименование	Кол.	Примеч.
			<u>Документация</u>		
		901-4-79с.В4 - IV-TT	ТТ2		
			<u>Сборочные единицы</u>		
1*		Э.900-3 Вып. 4/24.2, л.22	Куркас КР16	2	5,3 кг
			<u>Детали</u>		
2*		Пластина 150x125 ГОСТ 1592-13 С=68		2	0,11 кг
3*		Ф58х1 ГОСТ 6721-80 С=100		24	0,04 кг

Материал поз. 2 и пластин поз. 1 ВСт 3пс6
Варить электродами типа Э46А

Привязки			
Иск. №			

Т1901-4-79с.84-IV-2101

Филатов	Иванов	Степанов	Мясоед	Иванов
Томашук	Борис	Р	И.16	1:25
Филатов	Иванов	Иск.	Иск. №	1
Иванов	Борис	Согласован	Согласован	Согласован
Иск.	Борис	Иск.	Иск.	Иск.
Иск.	Иск.	Иск.	Иск.	Иск.

Копир. Андреев

Формат 44

Формат Знач	№	Обозначение	Наименование	Кол.	Примеч.
			<u>Документация</u>		
		901-4-79с.В4 - IV-TT	ТТ2		
			<u>Детали</u>		
			Пластина 150x125 ГОСТ 1592-13 С=220	1	2,69 кг
			<u>Переменные данные для исполнения</u>		
		901-4-79с.В4 - IV-2.102			
В4	2	Ф16х1 ГОСТ 5781-82 С=300		2	0,12 кг
В4	3	Ф16х1 ГОСТ 5781-82 С=850		1	0,2 кг
		901-4-79с.В4 - IV-2.102-01			
В4	2	Ф16х1 ГОСТ 5781-82 С=600		2	0,95 кг
В4	3	Ф16х1 ГОСТ 5781-82 С=1350		1	2,13 кг

- Материал поз. 1 ВСт 3пс5 или ВСт 3сн5.
 - Защита от коррозии в соответствии с ТТ4.3.
- Электроды типа Э45А

Привязки			
Иск. №			

Т1901-4-79с.84-IV-2102

Филатов	Иванов	Степанов	Мясоед	Иванов
И.Копир	Иванов	Р	И.10	1:10
Иванов	Филатов	Иск.	Иск. №	1
Иск.	Иванов	Согласован	Согласован	Согласован
Иск.	Борис	Иск.	Иск.	Иск.
Иск.	Иск.	Иск.	Иск.	Иск.

Копир. Андреев

25622-01 14

Формат 19

Алюминий

Марка элемента	Изделия арматурные											Изделия закладные											Общий расход			
	Арматура класса											Арматура класса						Прокат марки								
	А-III				А-I			Вр-I				А-II			А-III			Вр-I			Вст 3					
	ГОСТ 5781-82				ГОСТ 6727-80							ГОСТ 5781-82						ГОСТ 6727-80			ГОСТ 103-76					
	φ6	φ8	φ10	φ12	Шт200	φ10	Шт200	φ4	φ5	Шт200	φ16	Шт200	φ8	φ16	Шт200	φ5	Шт200	δ=5	δ=8	δ=12	Шт200					
901-4-79-84-IV-2.100	12.6		76.9			89.5	8.2	8.2	0.5	25.0	25.6	163.3	10.0		10.0	1.7		1.7	0.2	0.2	6.5		8.1	14.6	26.5	149.8
-01	6.3		102.3			108.6	8.2	8.2	0.3	29.6	29.9	146.7	10.0		10.0	1.7		1.7	0.2	0.2	6.5		8.1	14.6	26.5	173.2
-02	12.6		76.9			89.5	8.2	8.2	0.6	25.0	25.6	123.3	10.0		10.0		12.1	12.1	0.2	0.2	6.5		8.1	14.6	36.9	160.2
-03	6.3		102.3			108.6	8.2	8.2	0.3	29.6	29.9	146.7	10.0		10.0		12.1	12.1	0.2	0.2	6.5		8.1	14.6	36.9	163.6
-04	12.6		83.8			96.4	8.2	8.2	0.6	23.8	24.4	129.0	10.0		10.0	1.7		1.7	0.2	0.2	9.7		8.1	17.8	29.7	158.7
-05	12.6		83.8			96.4	8.2	8.2	0.6	23.8	24.4	129.0	10.0		10.0		12.1	12.1	0.2	0.2	9.7		8.1	17.8	40.1	169.1
-06	6.3		109.2			115.5	8.2	8.2	0.3	28.4	28.7	152.4	10.0		10.0		12.1	12.1	0.2	0.2	9.7		8.1	17.8	40.1	192.5
-07;09	12.6	1.2	76.9	9.7		100.4	8.2	8.2	0.6	25.0	25.6	134.2	10.0		10.0	1.8		1.8	0.2	0.2	6.5	0.9	8.1	15.5	27.5	161.7
-08;10	6.3	1.2	102.3	9.7		119.5	8.2	8.2	0.3	29.6	29.9	157.6	10.0		10.0	1.8		1.8	0.2	0.2	6.5	0.9	8.1	15.5	27.5	185.1
-11;13	12.6	1.2	76.9	9.7		100.4	8.2	8.2	0.6	25.0	25.6	134.2	10.0		10.0	0.1	12.1	12.2	0.2	0.2	6.5	0.9	8.1	15.5	37.9	172.1
-12;14	6.3	1.2	102.3	9.7		119.5	8.2	8.2	0.3	29.6	29.9	157.6	10.0		10.0	0.1	12.1	12.2	0.2	0.2	6.5	0.9	8.1	15.5	37.9	195.5
-15;16	12.6	1.2	83.8	9.7		107.3	8.2	8.2	0.6	23.8	24.4	139.9	10.0		10.0	1.8		1.8	0.2	0.2	9.7	0.9	8.1	18.7	30.7	170.6
-17;19	12.6	1.2	83.8	9.7		107.3	8.2	8.2	0.6	23.8	24.4	139.9	10.0		10.0	0.1	12.1	12.2	0.2	0.2	9.7	0.9	8.1	18.7	41.1	181.0
-18;20	6.3	1.2	109.2	9.7		126.4	8.2	8.2	0.3	28.4	28.7	163.3	10.0		10.0	0.1	12.1	12.2	0.2	0.2	9.7	0.9	8.1	18.7	41.1	204.4

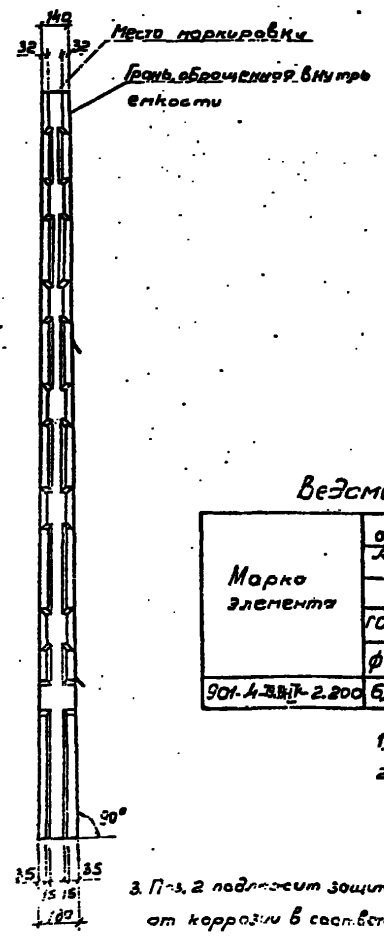
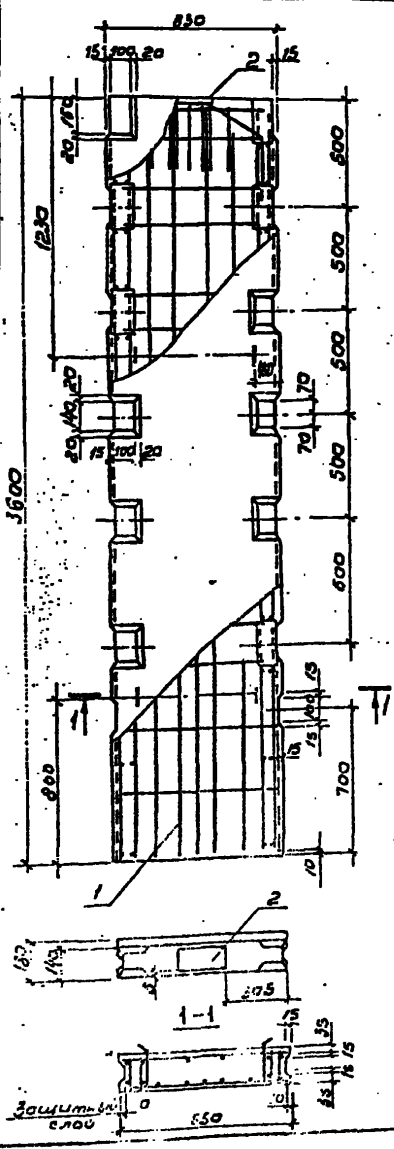
Приказ	Гип	Соловьев		ТН901-4-79с84-IV-2.100 ВМС
	Н.контр.	Полищук		
	Нач. отд.	Филонов		
	Рук. бр-д	Акимов		
	Ст. инж.	Борнцва		Панель стеновая.
	Техник	Зудина		Ведомость расхода стали
Исх. №				СОВСВОДОВЪЗНАВРВССТ

25622-01 15

Копирбай: Доценко

Формат А3

Формат А2



№ элем.	№ докум.	№ поз.	Обозначение	Наименование	кол	Примеч.
				Документация		
			901-4-79с.84-IV-ТТ	ТТ1		
				Сборочные единицы		
А3	1		901-4-79с.84-IV-2.210	Корпус пространственный	1	65,44кг
А4	2		IV-2.102-01	Узелки закладные	1	4,51кг
				Материалы		
				Бетон М200 Б6 Мрз 100	0,47	м³

Ведомость расхода стали на элемент, кг

Марка элемента	Узелки арматурные			Узелки закладные						Общий расход					
	Арматура класса А-III			Арматура класса А-I			Прокат марки ВСт3								
	ГОСТ 5781-82			ГОСТ 5781-82			ГОСТ 103-76								
	φ6	φ10	Итого	φ10	φ16	Итого	φ6	φ16	Итого						
901-4-79с.84-IV-2.200	6,2	329	330	39,2	1,9	2,4	4,3	0,1	4,0	4,1	23,8	2,7	26,5	34,9	74,0

1. Защитный слой бетона для арматуры не менее 20мм.
2. При изготовлении панелей соблюдать все технические требования к стеновым панелям серии 3900-3. При применении специализированных форм панелей серии 3900-3 допускается отклонение без изменения имеющиеся в форме гнездобразователи.
3. П.п. 2 подлжсет защите от коррозии в соответствии с ТТ.З.

ТП901-4-79с.84-IV-2.200

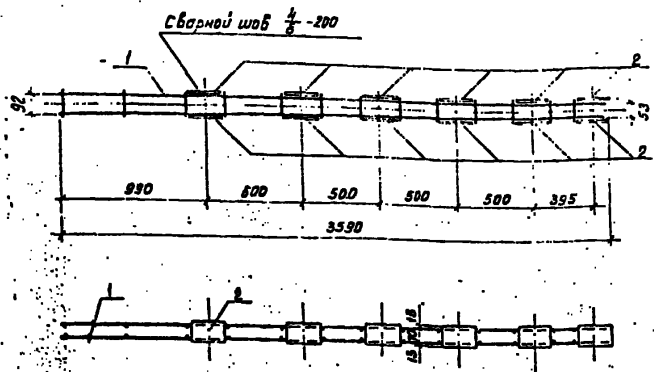
Панель стеновая угловая

Приказ	ИП	И.И.И.	И.И.И.	И.И.И.	И.И.И.	И.И.И.	И.И.И.	И.И.И.	И.И.И.	Габариты		Масса	Мощность
										Р	Н		
											Р	1,187	1,20
											Лист		Листов
											СОЗДАТЕЛЬ ПРОЕКТА		

25622-01 16

Копия: Коп. А. Ф. Чурилова

Формат А2



Формат	Зона	№	Обозначение	Наименование	Кол.	Примеч.
				<u>Документация</u>		
			901-4-79с.84-IV-ТТ	ТТ		
				<u>Сборочные единицы</u>		
А4	1		901-4-79с.84-IV-2.221	Сетка	2	4,75 кг
				<u>Детали</u>		
Б4	2			Полоса ГОСТ 103-76 Ст. 30сб ГОСТ 380-76	12	0,98 кг

Электроды типа Э461

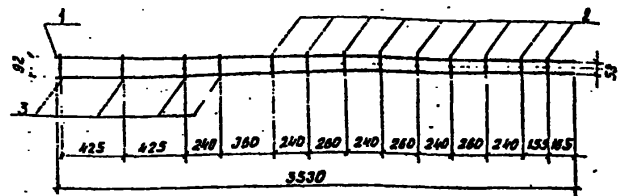
Прибылан	
	И№б. №

ТП 901-4-79с.84-IV-2.220

Гип	Филатов	
И.контр	Алмазов	
Нач. отд.	Филатов	
Руч. бр.	Алмазов	
Вед. инж.	Толстикова	
Ст. инж.	Брянцева	

Калибрвал: Доценко

Формат А4



Формат	Зона	№	Обозначение	Наименование	Кол.	Примеч.
				<u>Документация</u>		
			901-4-79с.84-IV-ТТ	ТТ		
				<u>детали</u>		
Б4	1			φ10 А-III ГОСТ 5781-82 Е-3530	2	2,18 кг
Б4	2			φ 6 А-III ГОСТ 5781-82 Е-120	9	0,03 кг
Б4	3			φ 6 А-III ГОСТ 5781-82 Е-135	4	0,03 кг

Прибылан	
	И№б. №

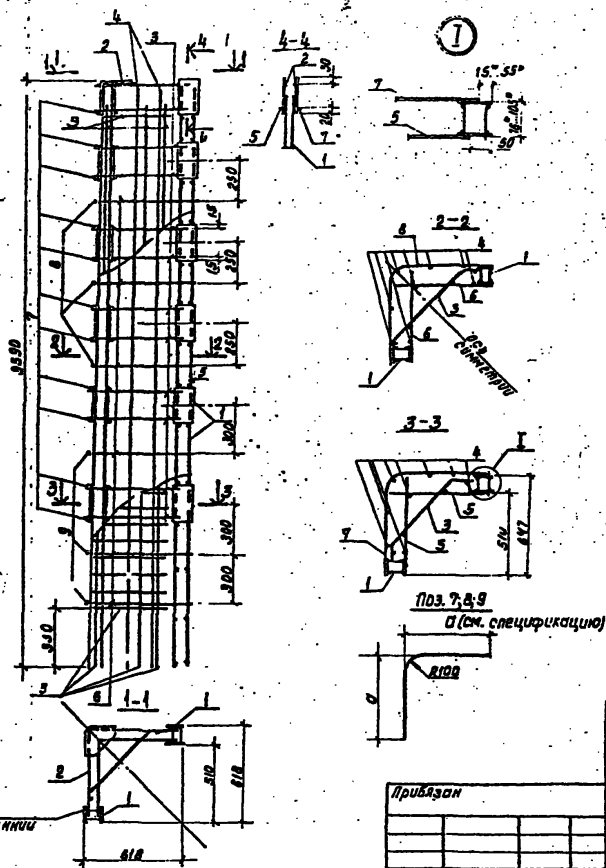
ТП 901-4-79с.84-IV-2.221

И№б. № подл. Проверка чертежа

Гип	Филатов	
И.контр	Алмазов	
Нач. отд.	Филатов	
Руч. бр.	Алмазов	
Вед. инж.	Толстикова	
Ст. инж.	Брянцева	

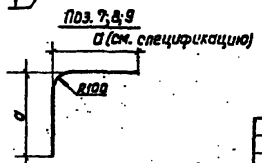
Калибрвал: Доценко 25622-01 18 Формат А4

...модель



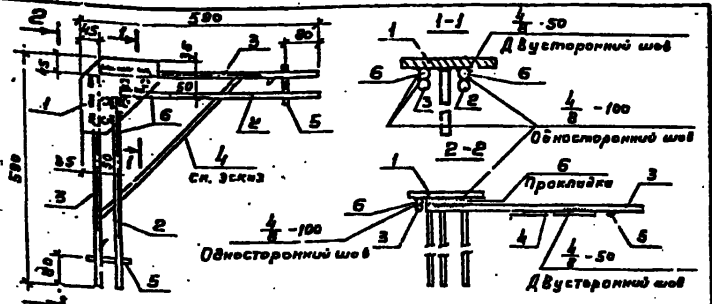
Формат	50x70	70x70	Обозначение	Наименование	кол.	Примеч.
				<u>Документация</u>		
			901-4-79с.84-IV-77	ТТЗ		
				<u>Сборочные единицы</u>		
Аб	1		901-4-79с.84-IV-2.220	Каркас пространственный	2	21,38кг
А4	2		-IV-2.311	Каркас	1	7,21кг
А4	3		-IV-2.312	Сетка	1	18,02кг
				<u>Детали</u>		
				Арматура по ГОСТ 8761-82		
Б4	4		φ8А-III	Е=3530	8	1,39кг
Б4	5		φ10А-III	Е=570	22	0,38кг
Б4	6		φ10А-III	Е=620	12	0,38кг
Б4	7		φ10А-III с-600	Е=1140	11	0,72кг
Б4	8		φ10А-III с-640	Е=1240	3	0,78кг
Б4	9		φ10А-III с-650	Е=1260	3	0,78кг

1. Размеры для справок.
2. Поз. 5; 7 приварить электродуговой сваркой к поз. 1 сборные швы $\frac{1}{2}$ - 40 двусторонние. Электроды типа ЭВЛ.
3. Поз. 3; 4; 6; 8; 9 привязать или приварить контактной точечной сваркой.

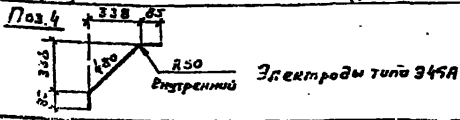


			Т1901-4-79с.84-IV-2310		
Приказ ГИП Электротехцентр Инж. Филатов Рук. пр. Яковцов Вед. инж. Третьяков Ст. инж. Солянцева			Каркас пространственный		Страницы Р 102,34
					Масса 1:20
Инд. №					Лист Листов 1
			СОЗДАНО В ЦЕНТРЕ ПРОЕКТА		

Контроль: Дюженко 25622-01 2/ Формат А3



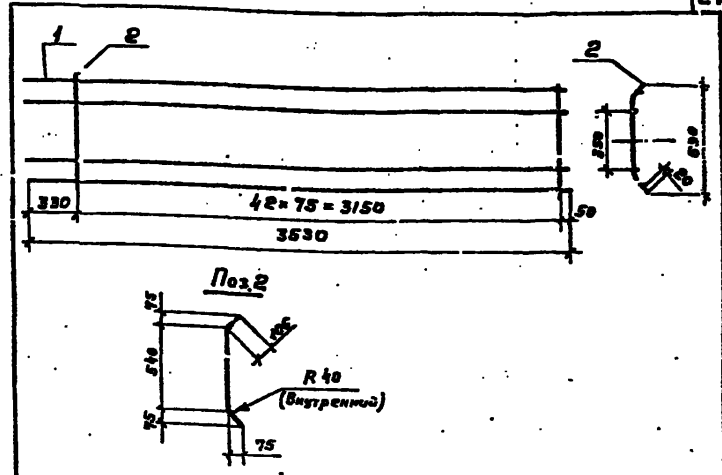
Формат	Зона	Лист	Обозначение	Наименование	Кол.	Примеч.
				<u>Документация</u>		
			901-4-79.84-IV-77	ТТЭ		
				<u>Сборочные единицы</u>		
АЧ	1		901-4-79.84-IV-2.313	Издаваемые закладные	1	4,51кг
				<u>Детали</u>		
				Арматура по ГОСТ 5761-82		
БЧ	2		φ12А-В	д=500	2	0,44кг
БЧ	3		φ12А-В	д=550	2	0,49кг
БЧ	4		φ10А-В	д=650	1	0,40кг
ЗЧ	5		φ6А-В	д=100	2	0,02кг
БЧ	6		φ12А-В	с=110	4	0,10кг



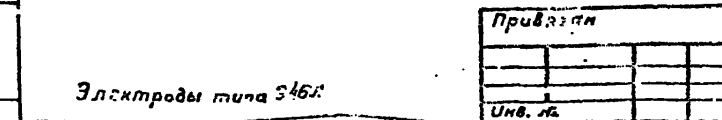
Унв. №	Привязки

ТН 901-4-79.84-IV-2.311

Гип	Филатов	Лист	Каркас	Стенд. Макс. Мин. метр
И.И.П.	Филатов	Лист 1		
Нач. отд.	Филатов	Лист 1		
Рис. Бр.	Филатов	Лист 1		
Экз. Инж.	Филатов	Лист 1		
Ст. Инж.	Филатов	Лист 1		

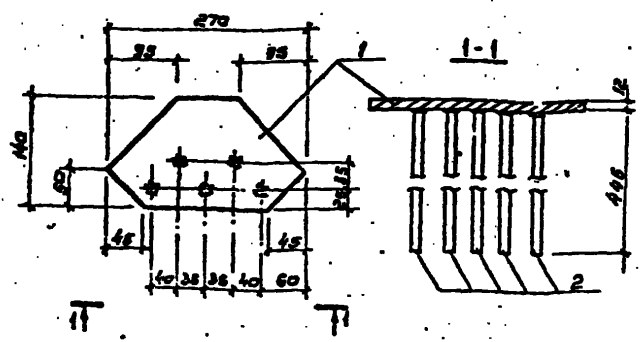


Формат	Зона	Лист	Обозначение	Наименование	Кол.	Примеч.
				<u>Документация</u>		
			901-4-79.84-IV-77	ТТЭ		
				<u>Детали</u>		
БЧ	1		φ6А-В ГОСТ 5761-82	д=100	4	0,78кг
БЧ	2		φ8А-В ГОСТ 5761-82	д=700	43	0,30кг



ТН 901-4-79.84-IV-2.312

Гип	Филатов	Лист	Сетка	Стенд. Макс. Мин. метр
И.И.П.	Филатов	Лист 1		
Нач. отд.	Филатов	Лист 1		
Рис. Бр.	Филатов	Лист 1		
Экз. Инж.	Филатов	Лист 1		
Ст. Инж.	Филатов	Лист 1		



№	Кол-во	Единица	Обозначение	Наименование	Кол.	Примеч.
				Документация		
			901-4-79.84-Е-ТТ	ТТ2		
				Детали		
54	1		Полоса сталь ГОСТ 101-76 L=270	1	2,51 кг	
55	2		Ф12А-2 ГОСТ 5781-82 L=445	5	0,40 кг	

1. Материал пол1 БСт3ГсБ или ВСт3сп8.
2. Антикоррозийная покраска в соответствии с ТТ13.
3. Сборка по ГОСТ 19292-73 Т1.
4. Электроды типа Э42.

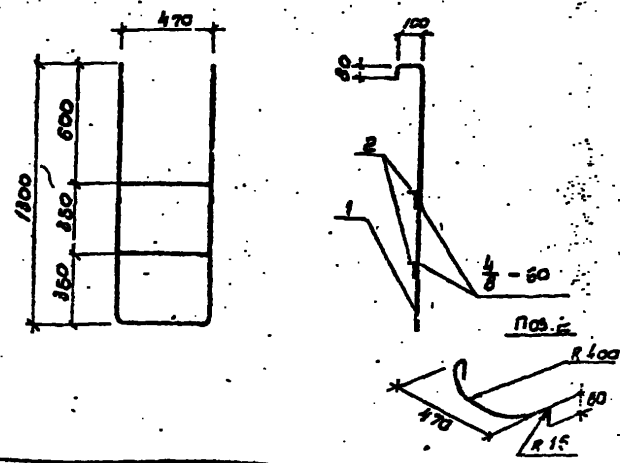
Приказ	
№	Дата
Изм. №	

ТП 901-4-79.84-IV 2.313

Имя	Фамилия	Подпись	Страна	Масса	Мощность
И.И.И.	И.И.И.	<i>[Signature]</i>	Р	4,51	
И.И.И.	И.И.И.	<i>[Signature]</i>	Лист	Листов	

Сотрудник Ф.И.И.

Формат А4



№	Кол-во	Единица	Обозначение	Наименование	Кол.	Примеч.
				Документация		
			901-4-79.84-IV-ТТ	ТТ2		
				Детали		
54	1		Ф12А-2 ГОСТ 5781-82 L=3460	1	3,07 кг	
55	2		Ф12А-2 ГОСТ 5781-82 L=670	2	0,59 кг	

Электроды типа Э42

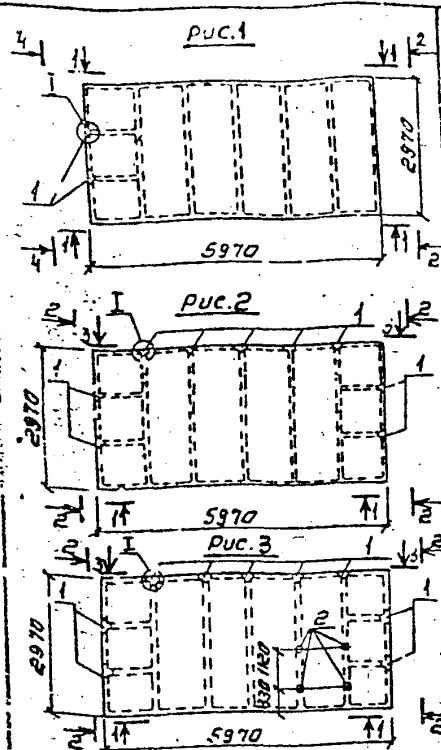
Приказ	
№	Дата
Изм. №	

ТП 901-4-79.84-IV 4.000

Имя	Фамилия	Подпись	Страна	Масса	Мощность
И.И.И.	И.И.И.	<i>[Signature]</i>	Р	4,25	1,2
И.И.И.	И.И.И.	<i>[Signature]</i>	Лист	Листов	

Сотрудник Ф.И.И.

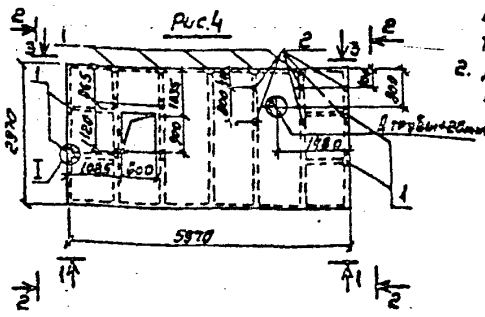
25622-01 23



Элемент	Обозначение	Наименование	Количество на исполнение - IV-3.100											Примеч.		
			01	02	03	04	05	06	07	08	09	10	11			
		Документация														
	301-4-79с.84-IV-77	ТТ1														
		Сборочные единицы														
	3.900-3.15 1.00000-05	ЭПР-2	X													Со всеми закладными изделиями, указанными в МП
	-07	ЭПР-4	X													
	-13	ЧПР-2		X												
	-15	ЧПР-4		X												
	-17	ЧПР-2а		X												
	-19	ЧПР-4а		X												
1	901-4-79с.84-IV-3.101	Изделия закладные	2	2	9	9		9	9		9	9			Объем М:5	
	-3.102	То же		2				9			9			9		
2	3 900-3.15 1.01500	" ММТ							4	4	4	6	6	6		
		Материалы														
		Бетон М300 В6 МРЗ100	1,89	1,89	1,89	1,89	1,89	1,89	1,78	1,78	1,75	1,75	1,75	1,75	М ³	

Ведомость дополнительного расхода стали на элемент, кг

Марка элемента	Изделия закладные						Общий расход
	Арматура класса А-IV			Прокат марки ВСт3			
	ГОСТ 5781-82			ГОСТ 103-76			
	φ8	φ14	Итого	Б-12	Итого	Всего	
901-4-79с.84-IV-3.100; 01				1,1	1,1	1,1	1,1
-02	1,9	1,9	1,9	3,4	3,4	3,4	5,3
-03; 04				4,9	4,9	4,9	4,9
-05	8,6	8,6	8,6	15,1	15,1	15,1	23,7
-06; 07	0,6	0,6	0,6	14,0	14,0	14,0	24,3
-08	0,6	8,6	8,6	24,2	24,2	24,2	33,4
-09; 10	0,9	0,9	0,9	18,5	18,5	18,5	19,4
-11	8,9	8,6	9,5	28,7	28,7	28,7	38,2



- Плиты - IV-3.100; - 01; 02; 03; 04; 05; 06; 07; 08 - идентичны плитам покрытия резервуаров емк. 1500...16300 м³ ТП 901-4-79с.84-IV-3.100-02; 05; 14; 15. В.Р.21 соответственно.
- Для закладных изделий применять прокат марки ВСт3пс5; ВСт3пс5. Варить электродами типа Э46А.

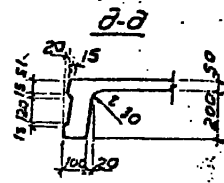
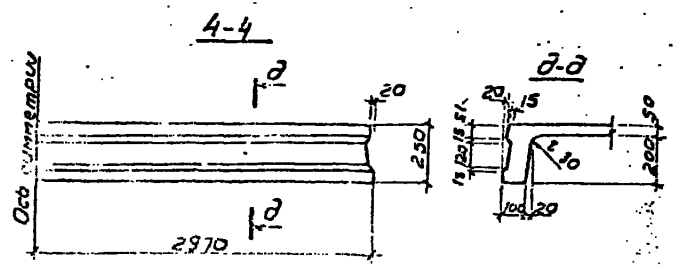
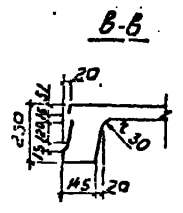
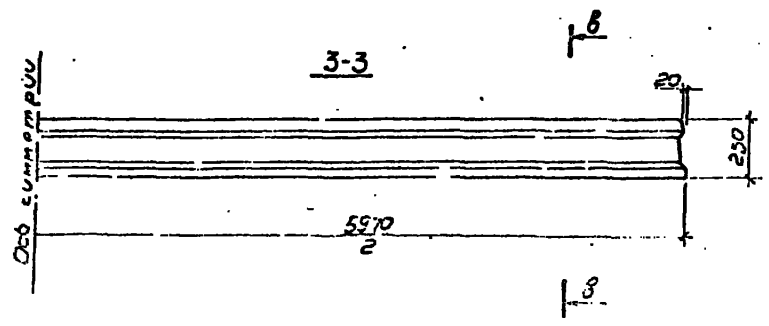
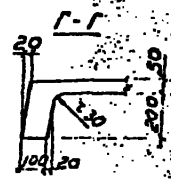
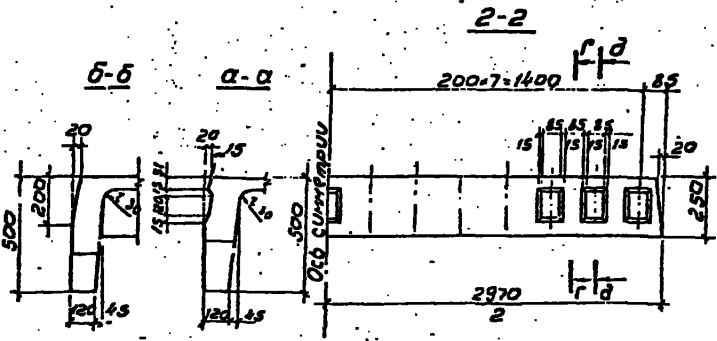
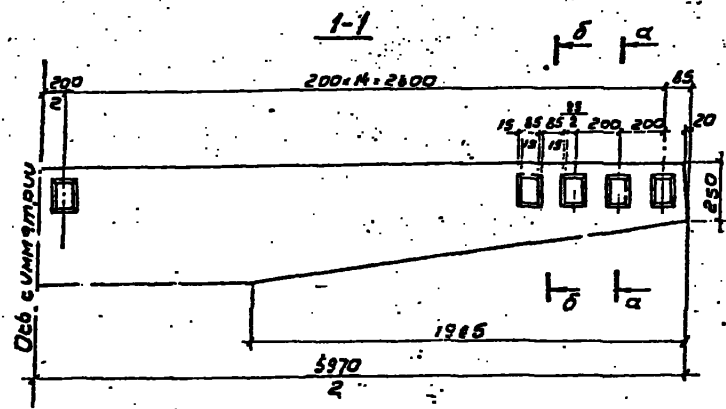
Обозначение	Рис.	Масса, кг
901-4-79с.84-IV-3.100; 01; 02	1	4,63
-06; 04; 05	2	4,40
-06; 07; 08	3	
-09; 10; 11	4	4,36

ТП 901-4-79с.84-IV-3.100

И.П.	Ф.И.О.	Подпись	Станция	Масштаб
М. Комар	А. Ламозов	В. С.	Р	1:100
М. Комар	И. Шатов	В. С.	Лист 1	из 083
Рук. Бр.	А. Ламозов	В. С.		
Вед. инж.	Т. Гаврикова	В. С.		
Ст. инж.	Б. Брашнев	В. С.		

Плита покрытия

Сторона II

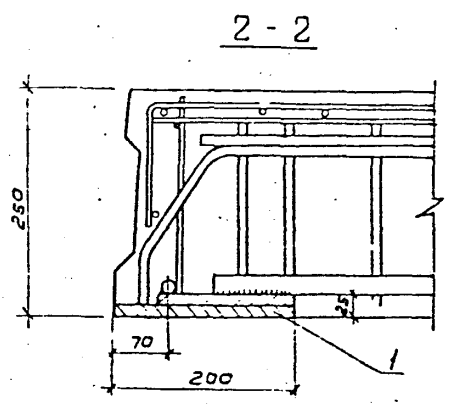
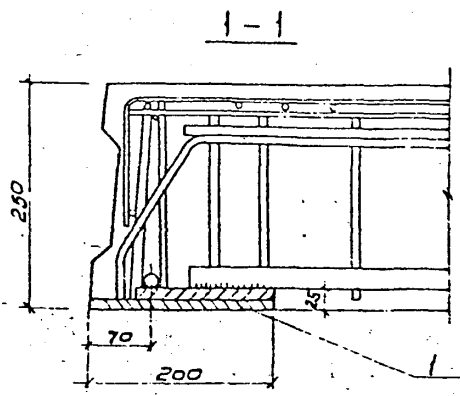


ТН501-4-79.84 - IV-3.100

Лист
2

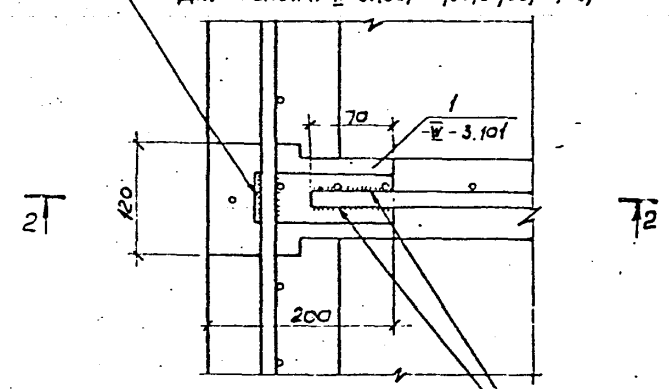
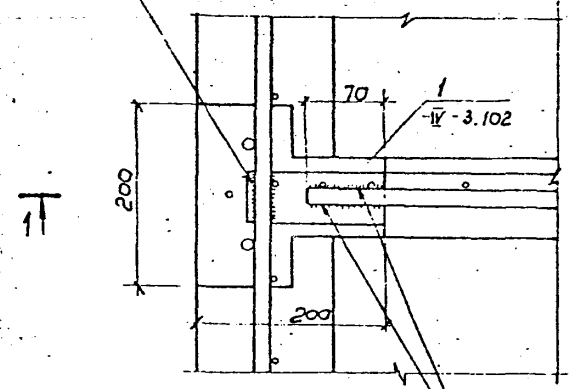
25622-01 25

Компания: В. ПУМПОЛА Попр. № 3



Ручная сварка
Для исполн. - IV - 3.100-0205, 08, 11

Ручная сварка
Для исполн. - IV - 3.100, -01, 03, 04, 06, 0709, 10

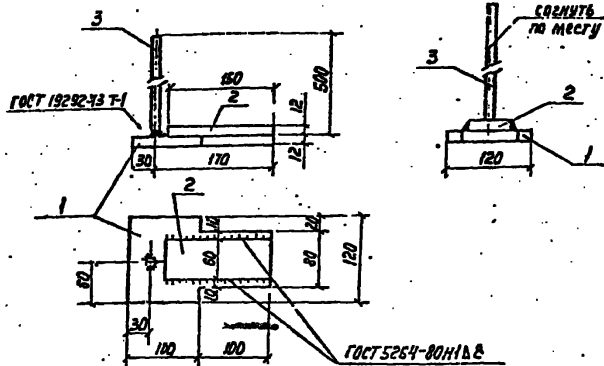


Ручная сварка

Ручная сварка

Электроды типа Э46А

ТП901-4- 79с.84 - IV 3.100	Лист
25622-01 26	-3-



Формат	Шкала	Лист	Обозначение	Наименование	Кол.	Примеч.
				<u>Документация</u>		
			901-4-79с.84 - IV-ТТ	ТТ2		
				<u>Детали</u>		
Б4	1			Пластина ГОСТ 5264-80 И1 ДБ с=200	1	2,26кг
Б4	2			Пластина ГОСТ 5264-80 И1 ДБ с=150	1	0,45кг
Б4	3			Ф80-III ГОСТ 5781-82 с=500	1	0,20кг

1. Материал паз. 1,2 ВСтЗГЛс5; ВСтЗсЛ5
2. Антикоррозионное покрытие в соответствии с ТТ1.3.
3. Электроды типа Э46А.

Привязан

Ил. №

ТТ001-4-79с.84-IV-3.101

Т.И.П.	Подпись	Дата
Н. Копур		
М. Ч. от		
С.И.И.И.		

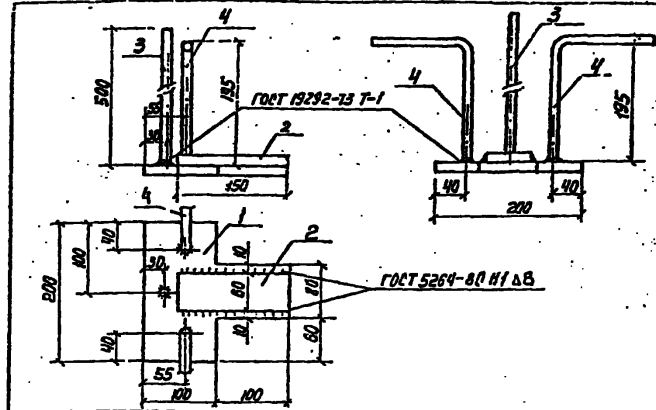
Изделие
Зеркальное

Статус	Дата	Масштаб
Р	3.31	1:50
Докг	Докг	

СОВЕТСКИЙ ПРОЕКТ

Копурова Лаврушина

1988 г.



Формат	Шкала	Лист	Обозначение	Наименование	Кол.	Примеч.
				<u>Документация</u>		
			901-4-79с.84 - IV-ТТ	ТТ2		
				<u>Детали</u>		
Б4	1			Пластина ГОСТ 5264-80 И1 ДБ с=200	1	2,26кг
Б4	2			Пластина ГОСТ 5264-80 И1 ДБ с=150	1	0,45кг
Б4	3			Ф80-III ГОСТ 5781-82 с=500	1	0,20кг
Б4	4			Ф14-III ГОСТ 5781-82 с=100	2	0,48кг

1. Материал паз. 1,2 ВСтЗГЛс5; ВСтЗсЛ5
2. Антикоррозионное покрытие в соответствии с ТТ1.3.
3. Электроды типа Э46А.

Привязан

Ил. №

ТТ001-4-79с.84-IV-3.102

Т.И.П.	Подпись	Дата
Н. Копур		
М. Ч. от		
С.И.И.И.		

Изделие
Зеркальное

Статус	Дата	Масштаб
Р	5.73	1:50
Докг	Докг	

СОВЕТСКИЙ ПРОЕКТ

Копурова Лаврушина 25622-01 27 1988 г.

Д.11600.11

Формат	Зона	Лист	Обозначение	Наименование	Код. инв. №		Примеч.
					—	01	
				Документация			
				Сборочный чертеж	X	X	
			3.900-3.15 0.00000 ТУ	Технические условия			
			901-4-79с.84 -IV- 3.200	Ведомость расхода ст.ли	X	X	
				Сборочные единицы			
		1	3.900-3.15 1.00100 - 01	Каркас лл.к.к. КР2	2		49,90кг
AY		2	901-4-79с.84 -IV- 3.201	То же	2	2	
		3	3.900-3.15 1.00300 - 01	" КР7	5		114кг
AY			901-4-79с.84 -IV- 3.201-01	"		5	
		4	3.900-3.15 1.00500	" КР11	2		12,98кг
		5	1.00600	КР15	4	4	2,8кг
		6	1.00700	Сетка арматурная С1	1	1	48,06кг
		7	1.00800	То же С2	2	2	4,95кг
		8	1.00900	Узлы закладные ГН1	2		5,60кг
		9	1.01000	То же МН2	2		5,60кг
		10	1.01100	" МН3	2		4,23кг
		11	1.01200	" МН4	2		4,23кг
AY		12	901-4-79с.84 -IV- 3.101	"	4	14	
		13	3.900-3.15 1.01400	" МН6	4	4	2,1кг
		14	1.01500	" МН7	14		2,42кг
				Детали			
Б4		15		Ф12А-В ГОСТ 5781-82 R=1300	4		1,15кг
Е4		16		Ф6А-В ГОСТ 5781-82 R=300	1		0,20кг
				Материалы			
				Бетон М300 B6H, P=100	1,91	1,61	м ³

Ведомость расхода стали на элемент, кг

Марка	Узлы арматурные											Всего
	Арматура класса											
	А-III											
	ГОСТ 5781-82											
Элементы	ГОСТ 5781-82											ГОСТ 5781-82
	Ф6	Ф8	Ф10	Ф12	Ф16	Ф18	Ф22	Ф25	Углы	Ф5	Углы	
901-4-79с.84	45,2	22,4	10,5		5,4	30,0	34,9	44,9	194,3	21,1	21,1	25,4
-01	15,0	13,8	3,3	4,6	23,8	27,1			118,6	24,2	24,2	142,8

Продолжение

Узлы закладные										Всего	Общий расход
Арматура класса											
А-III											
ГОСТ 5781-82											
Элементы	ГОСТ 5781-82										ГОСТ 5781-82
	Ф16	Углы	Ф8	Ф12	Ф16	Углы	Ф12	Углы			
	2,4	8,4	0,8	1,8	2,3	4,9	32,2	32,2	42,5		260,9
	1,4	2,4	5,4		2,2	7,6	92,0	92,0	102,0		250,8

Инв. №, дата, Подпись и дата, Кол. инв. №

Приказан

ГМП	С.И.Степанов	
Исполн.	Горюхов	
Нач. отд.	Филиппов	
Рук. ва.	Александров	
С.И.Степанов	Брица	

Инв. №

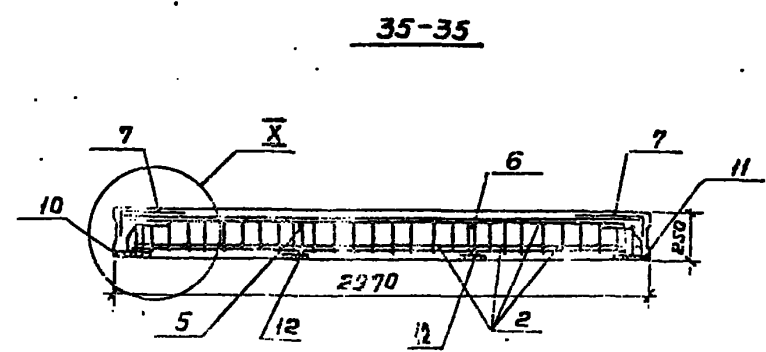
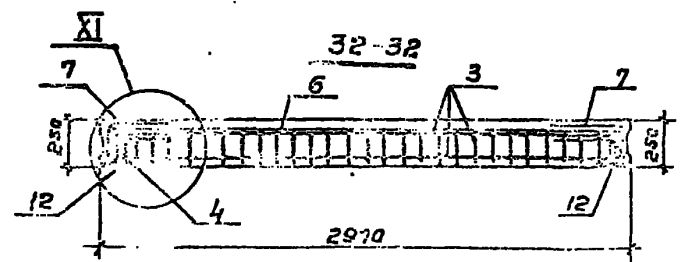
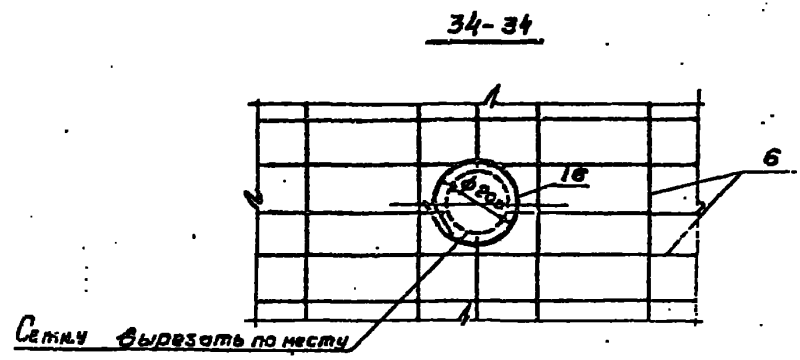
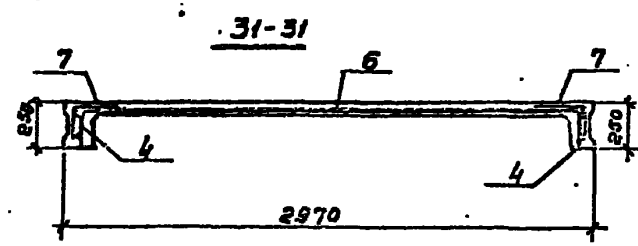
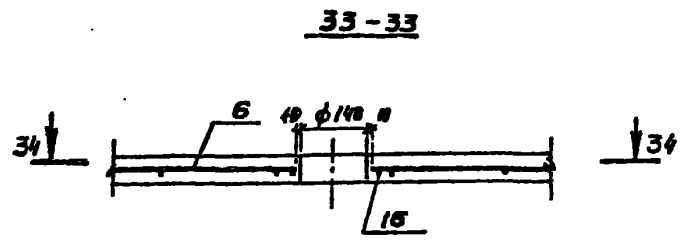
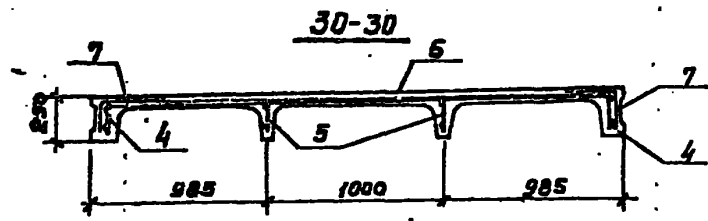
ТН 901-4-79с.84-IV-3.200

Плита покрытия. Спецификация. Ведомость расхода стали

Состав: Р I

СНХЗВО.О.А.НАПРОЕКТ

Алюминий



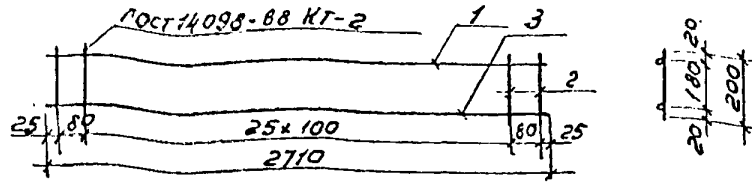
Узел XII - по узлу I 901-4-7284-IV-3.100 л. 3

Привязки
Ив. м.

ТН 901-4-7284-IV-3.100006

Лист 3

Альбом №



Формат листа	Лист	Поз.	Обозначение	Наименование	кол.	примеч.
				Документация		
			901-4-79с.84-IV-77	ТТЭ		
				Детали		
Б4	1			Ф8А-III ГОСТ 5781-82 L=2710	1	1,07 кг
Б4	2			Ф6А-III ГОСТ 5781-82 L=200	28	0,04 кг
			Переменные данные для исполнения			
				901-4-79с.84-IV-3.201		3,86 кг
				Детали		
Б4		3		Ф10А-III ГОСТ 5781-82 L=2710	1	1,67 кг
				901-4-79с.84-IV-3.201-01		7,60 кг
				Детали		
Б4				Ф18А-III ГОСТ 5781-82 L=2710	1	5,41 кг

Привязан

Ив. №

ТП 901-4-79с.84-IV-3.201

Каркас плоский

Группа	Масса	Масштаб
Р	См. табл.	1:25

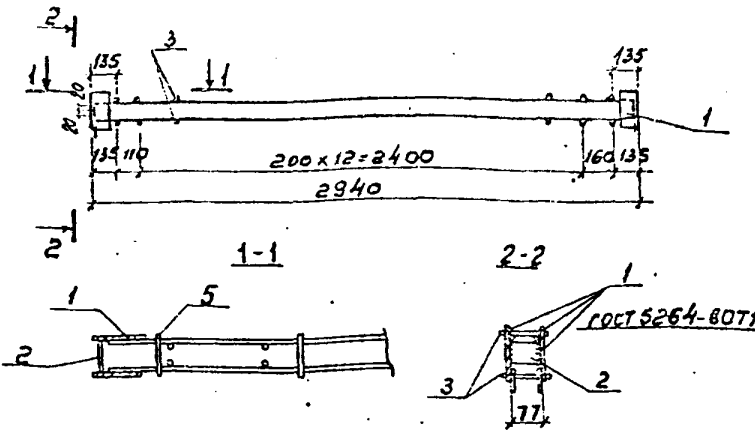
Лист Листов 1

СООЗ ВДЗКА И НАПРОЕКТ

ГИП Филатов А.
 И.контр. Алмазов А.
 нач. отд. Филатов А.
 Рук. бр. Алмазов А.
 Ст. инж. Брянцева В.

Копировал: В. Филиппова

Формат А4



Формат листа	Лист	Поз.	Обозначение	Наименование	кол.	примеч.
				Документация		
			901-4-79с.84-IV-77	ТТЭ		
				Сборочные единицы		
				Корпус КР16	2	5,3 кг
				Детали		
Б4	2			Лента 40x5 ГОСТ 10143-76 L=78 60x3x6 ГОСТ 380-78	2	0,12 кг
Б4	3			Ф5 Вр-I ГОСТ 6727-80 L=100	30	0,014 кг

* Материал поз. 2 и пластины поз. 1 ВСт3 пс 6
 Ворить электродами типа Э46А

Привязан

Ив. №

ТП 901-4-79с.84-IV-2.103

Изделие
 закладное

Группа	Масса	Масштаб
Р	11,26	1:25

Лист Листов 1

СООЗ ВДЗКА И НАПРОЕКТ

Ив. № Листов и дата привязки

Копировал: В. Филиппова

25622-01 32
 Формат А4

Листов 2

В/А

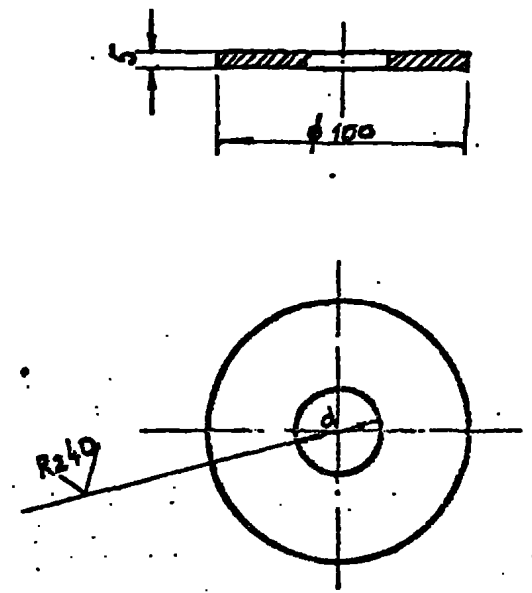


Таблица
исполнения

Усл. знак	длина	масса
1	65	0.307
2	32.5	0.245
3	47.5	0.165

Приказан			

Учв. №:

ТП 901-4-75с34-IV - 6000

Заглушка

Средн.	Масса	Мощность
ρ	см	1-2
Лист	Листов	1

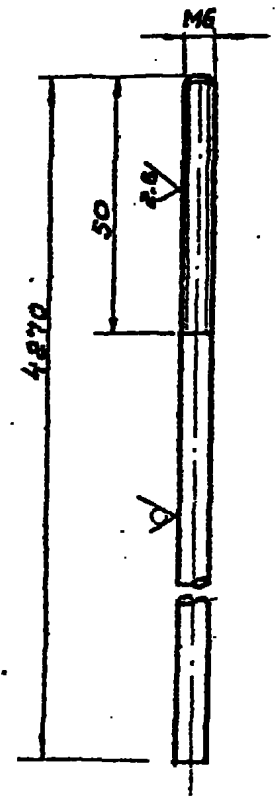
Лист Гк 55 ГОСТ 19903-74
3-III-СТ ГОСТ 18623-70

СОЮЗПРОЕКТОПРОЕКТ

Копировал: В. Филиппов

Формат А4

Rz 80
V(V)



Приказан			

Учв. №:

ТП 901-4-75с84-IV - 6100

Электрод нулевой

Средн.	Масса	Мощность
ρ	0.933	1-1
Лист	Листов	1

Крчч 86 ГОСТ 2590-71
1АХ 154107 ГОСТ 59-9-75

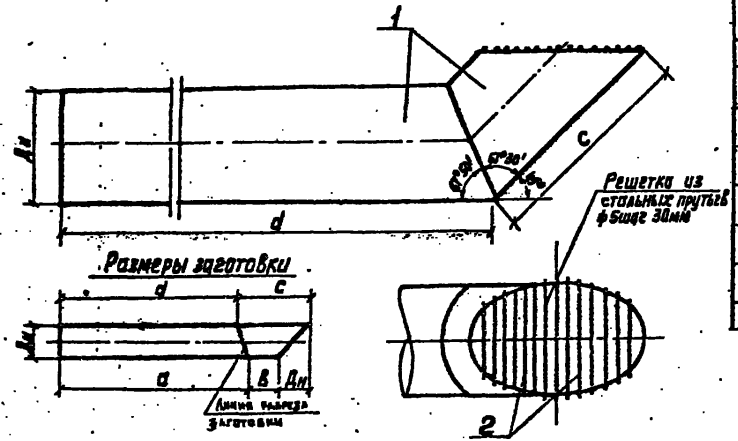
СОЮЗПРОЕКТОПРОЕКТ

25622-01 33

Копировал: В. Филиппов

Формат А4

Аннотация



Кол-во	Обозначение	Наименование	Кол.	Примеч.
ДЕТАЛИ				
1		Труба 108х3 ГОСТ 10704-76 Р-Ст3сп ГОСТ 10705-80	1	220 кг
1		Труба 159х3 ГОСТ 10704-76 Р-Ст3сп ГОСТ 10705-80	1	52,5 кг
1		Труба 219х5 ГОСТ 10704-76 Р-Ст3сп ГОСТ 10705-80	1	54,5 кг
1		Труба 325х3 ГОСТ 10704-76 Р-Ст3сп ГОСТ 10705-80	1	106,6 кг
1		Труба 426х5 ГОСТ 10704-76 Р-Ст3сп ГОСТ 10705-80	1	112,5 кг
1		Труба 530х6 ГОСТ 10704-76 Р-Ст3сп ГОСТ 10705-80	1	279,9 кг
2		φ 6-Т ГОСТ 5781-82		см. таблицу размеров

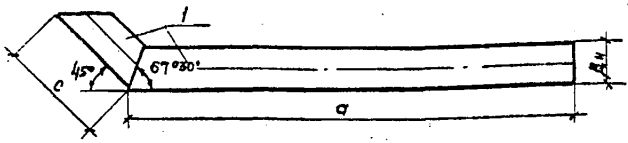
1. Сварку производить электродами типа Э46Л.
2. Решетку окрасить тремя слоями лака ХС-76 на растворителе Р-4 по слою грунта ХС-04.

Марка детали	№1					№2	
	д	а	б	с	д	длина, м	масса, кг
07 100	108	2200	250	450	2130	1,0	0,22
07 150	159	2250	310	535	2285	1,5	0,33
07 200	219	2300	340	620	2310	2,0	0,44
07 300	325	2350	450	750	2615	3,0	1,10
07 400	426	2400	570	850	2625	7,5	1,65
07 500	530	2450	710	1030	2580	15,0	2,64

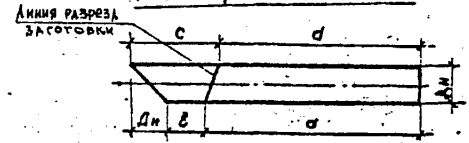
ТУ 531-47884-IV-1000

Деталь	Страна	Масса	Материал
отводящего трубопровода	Р	см. табл.	
07	лист	лист 07	
СЕРВИСНО-УСЛУЖИВАЮЩИЙ ЦЕНТР			

Альбом 17



Размеры заготовки



Марка детали	Dн	a	в	c	d	Масса, кг
СП 100	108	2200	270	423	2165	20,0
СП 150	159	3100	224	423	3034	39,9

Формат	Зона	Поз.	Обозначение	Наименование	Код	Примеч.
				<u>Детали</u>		
				Труба 108х3 ГОСТ 10704-76		
				А-Ст 3 сп ГОСТ 18765-80	1	
				Труба 159х3 ГОСТ 10704-76		
				А-Ст 3 сп ГОСТ 18765-80	1	

Сварку производят электродом типа Э46А

Привязан	1
И.в. №	

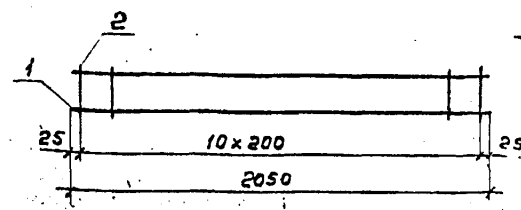
ТП901-4-79с84-IV-7.100

Деталь спускного трубопровода СП

Стандарт	Носит	Насител
р	см. табл.	
Лист	Листов 1	

СОЮЗВОДКАНАЛПРОЕКТ

Г.И.П.	Руднев	Л.И.П.
И.К.К.	Миренчук	Л.И.П.
Н.К.О.	Зорича	Л.И.П.
П.У.С.	Айнгори	Л.И.П.
И.И.К.	Гужовская	Л.И.П.



Поз. 2

Обозначение	Размер, мм		Масса, кг
	a		
901-4-79с84-IV-5.000	120		1,32
-01	100		1,26
-02	120		2,02
-03	100		1,96

Формат	Зона	Поз.	Обозначение	Наименование	Код. по исполн.			Примеч.
					01	02	03	
				<u>Документация</u>				
			901-4-79с84-IV-7Т	ТТ				
				<u>Детали</u>				
Б4				Ф8А-II ГОСТ 5781-82 с 2000	2	2		0,46кг
Б4	1			Ф8А-II ГОСТ 5781-82 с 2000		2	2	0,81кг
Б4		2		Ф6А-I ГОСТ 5781-82 с 150	11	11		0,036кг
Б4				Ф6А-I ГОСТ 5781-82 с 170	11	11		0,031кг

Привязан	
И.в. №	

ТП901-4-79с84-IV-5.000

Сетка

Стандарт	Носит	Насител
р	см. табл.	1:20
Лист	Листов 1	

СОЮЗВОДКАНАЛПРОЕКТ

И.в. № табл. Подпись и дата

Г.И.П.	Филатов	Л.И.П.
И.К.К.	Александров	Л.И.П.
Н.К.О.	Филатов	Л.И.П.
П.У.С.	Александров	Л.И.П.
С.И.К.	Бранцева	Л.И.П.
Т.И.К.	Зудина	Л.И.П.