
ФЕДЕРАЛЬНОЕ АГЕНТСТВО
ПО ТЕХНИЧЕСКОМУ РЕГУЛИРОВАНИЮ И МЕТРОЛОГИИ



НАЦИОНАЛЬНЫЙ
СТАНДАРТ
РОССИЙСКОЙ
ФЕДЕРАЦИИ

ГОСТ Р
53448—
2009
(ИСО 6185-3:2001)

ЛОДКИ НАДУВНЫЕ

Часть 3

Лодки с мощностью мотора не менее 15 кВт

ISO 6185-3—2001
Inflatable boats — Part 3: Boats with a maximum motor power rating of 15 kW
and greater
(MOD)

Издание официальное

БЗ 4—2009/154



Москва
Стандартинформ
2010

Предисловие

Цели и принципы стандартизации в Российской Федерации установлены Федеральным законом от 27.12.2002 г. № 184-ФЗ «О техническом регулировании», а правила применения национальных стандартов Российской Федерации — ГОСТ Р 1.0—2004 «Стандартизация в Российской Федерации. Основные положения»

Сведения о стандарте

1 ПОДГОТОВЛЕН Научно-исследовательским институтом стандартизации и сертификации «Лот» ФГУП «ЦНИИ им. акад. А. Н. Крылова» на основе аутентичного перевода на русский язык стандарта, указанного в пункте 4

2 ВНЕСЕН Техническим комитетом по стандартизации ТК 5 «Судостроение»

3 УТВЕРЖДЕН И ВВЕДЕН В ДЕЙСТВИЕ Приказом Федерального агентства по техническому регулированию и метрологии от 7 декабря 2009 г. № 565-ст

4 Настоящий стандарт является модифицированным по отношению к международному стандарту ИСО 6185-3:2001 «Лодки надувные. Часть 3. Лодки с мощностью мотора от 15 кВт и выше» (ISO 6185-3:2001 «Inflatable boats — Part 1: Boats with a maximum motor power rating of 15 kW and greater, MOD»)

5 ВВЕДЕН ВПЕРВЫЕ

Информация об изменениях к настоящему стандарту публикуется в ежегодно издаваемом информационном указателе «Национальные стандарты», а текст изменений и поправок — в ежемесячно издаваемых информационных указателях «Национальные стандарты». В случае пересмотра (замены) или отмены настоящего стандарта соответствующее уведомление будет опубликовано в ежемесячно издаваемом информационном указателе «Национальные стандарты». Соответствующая информация, уведомление и тексты размещаются также в информационной системе общего пользования — на официальном сайте Федерального агентства по техническому регулированию и метрологии в сети Интернет

© Стандартиформ, 2010

Настоящий стандарт не может быть полностью или частично воспроизведен, тиражирован и распространен в качестве официального издания без разрешения Федерального агентства по техническому регулированию и метрологии

Содержание

1	Область применения	1
2	Нормативные ссылки	1
3	Термины и определения	1
4	Материалы	2
4.1	Основные положения	2
4.2	Армированные материалы (исключая армированные стекловолокном пластмассовые детали), применяемые для изготовления корпуса	2
4.3	Древесина	3
4.4	Детали, изготовленные из металла и синтетических материалов	3
5	Функциональные компоненты	3
5.1	Условия испытаний	3
5.2	Оснастка корпуса	3
5.3	Средства для подъема и переноски вручную	3
5.4	Клапаны	4
5.5	Уключины и весла	4
5.6	Транец (при наличии)	5
5.7	Осушение корпуса	5
5.8	Система дистанционного управления (в качестве штатного или дополнительного оборудования)	5
5.9	Страховочный трос мотора (только для подвесных моторов)	5
5.10	Буксирное устройство	5
5.11	Сиденья и системы их крепления (в качестве штатного или дополнительного оборудования)	5
5.12	Электрооборудование (в качестве штатного или дополнительного оборудования)	5
5.13	Топливные системы (при наличии)	5
6	Требования по безопасности и методика испытаний построенной лодки	5
6.1	Максимальная вместимость	5
6.2	Максимальная мощность мотора	6
6.3	Статическая остойчивость лодки	6
6.4	Максимальная грузоподъемность	7
6.5	Проектное рабочее давление	7
6.6	Прочность корпуса	7
6.7	Леера безопасности и ручки	8
6.8	Остаточная плавучесть	8
6.9	Маневренность	8
6.10	Деление на отсеки	9
6.11	Условия для спасательного плота (только для лодок VIII типа)	9
7	Проверка эксплуатационных характеристик	9
7.1	Основные положения	9
7.2	Испытание сбрасыванием (только для жестких надувных лодок)	9
7.3	Ходовые испытания	9
7.4	Прочность буксирного устройства	11
7.5	Испытание на веслах	11
7.6	Испытание на герметичность (не применяется к лодкам с бракетным флором и системой самоосушения)	11
7.7	Испытание маневренных и скоростных качеств	11
7.8	Проверка осушения (только для лодок VIII типа)	11
8	Информационные планки	11
9	Инструкция по эксплуатации и предостережения	12
10	Штатное оборудование	13
	Приложение А (справочное) Общий вид стандартной лодки VII типа	14
	Приложение В (справочное) Общий вид стандартной лодки VIII типа	15
	Библиография	16

Введение

Стандартизируется совокупность надувных лодок, разделенная на три части, как показано на рисунке 1.

В настоящем стандарте стандартизируются технические требования надувных лодок типов V и VI. Совокупность исключает применение лодок:

- с одним отсеком плавучести;
- с плавучестью менее 1800 Н;
- изготовленных из неармированных материалов, с плавучестью более 12 кН и мощностью подвесного мотора, превышающей 4,5 кВт;
- с габаритной длиной, превышающей 8 м.

Настоящий стандарт не применяется для водных аттракционов и надувных спасательных плотов.

Часть 1:

тип I — гребные лодки;

тип II — моторные лодки с максимальной мощностью подвесного мотора 4,5 кВт;

тип III — каноэ и каяки;

тип IV — парусные лодки с максимальной площадью парусов 6 м².

Часть 2:

тип V — моторные лодки с мощностью подвесного мотора от 4,5 кВт до 15 кВт включительно;

тип VI — парусные лодки с площадью парусов более 6 м².

Часть 3:

тип VII — моторные лодки с мощностью подвесного мотора не менее 15 кВт;

тип VIII — моторные лодки прибрежного плавания с мощностью подвесного мотора не менее 75 кВт.

В ИСО 6185-3:2001 имеются ссылки на международные стандарты:

ИСО 1817:1999 Резина вулканизированная. Определение стойкости к воздействию жидкостей

ИСО 2411:2000 Ткани с резиновым или пластмассовым покрытием. Определение адгезии покрытия

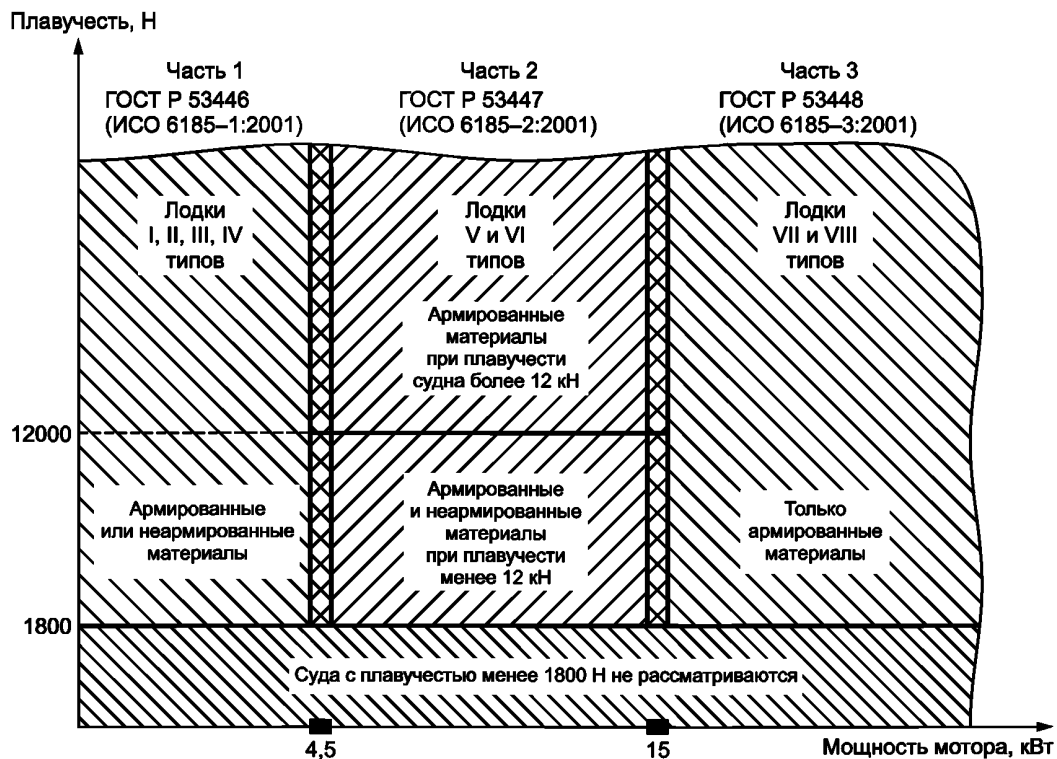


Рисунок 1 — Условное деление совокупности надувных лодок на три части

ИСО 4674:1977 Ткани с резиновым или пластмассовым покрытием. Определение сопротивления раздиру

ИСО 7000:2004 Графические символы, используемые на оборудовании. Алфавитный указатель и краткий обзор

ИСО 8665:2006 Суда малые. Морские пропульсивные двигатели и системы. Измерение мощности и проверка заявленной мощности

ИСО 8848:1990 Суда малые. Системы дистанционного управления

ИСО 8849:1990 Суда малые. Осушительные насосы с электроприводом

ИСО 9097:1991 Суда малые. Электрические вентиляторы

ИСО 9775:1990 Суда малые. Системы одиночного управления для одиночных подвесных моторов мощностью от 15 до 40 кВт

ИСО 10088:2001 Суда малые. Стационарные топливные системы и стационарные топливные баки

ИСО 10133:2000 Суда малые. Электрические системы. Установки сверхнизкого напряжения постоянного тока

ИСО 11192:2005 Суда малые. Графические символы

ИСО 11591:2000 Суда малые. Поле зрения с места рулевого

ИСО 11592:2001 Суда малые с длиной корпуса менее 8 м. Определение максимальной движущей силы

ИСО 12215-1:2000 Суда малые. Корпусные конструкции и размеры поперечных сечений корпуса. Часть 1. Материалы. Терморезактивные смолы, армирующее стекловолокно, стандартный слоистый пластик

ИСО 15652:2003 Суда малые. Системы дистанционного рулевого управления для лодок с водометными мини-двигателями.

Поскольку вышеперечисленные стандарты не приняты Российской Федерацией в качестве национальных стандартов, то они исключены из раздела нормативных ссылок.

ЛОДКИ НАДУВНЫЕ

Часть 3

Лодки с мощностью мотора не менее 15 кВт

Inflatable boats. Part 3. Boats with motor power rating not less than 15 kW

Дата введения — 2010—07—01

1 Область применения

Настоящий стандарт устанавливает минимальные требования по безопасности, предъявляемые к применяемым материалам, изготовлению и испытанию надувных лодок (включая жесткие надувные лодки) с габаритной длиной корпуса менее 8 м и минимальной плавучестью свыше 1800 Н.

Настоящий стандарт применим к следующим типам надувных лодок, предназначенных для эксплуатации при температурах воздуха от минус 20 °С до плюс 60 °С:

тип VII — надувные лодки, способные выдерживать мощность мотора не менее 15 кВт;

тип VIII — надувные лодки прибрежного плавания, способные выдерживать мощность мотора свыше 75 кВт и с коэффициентом остойчивости более 250.

2 Нормативные ссылки

В настоящем стандарте использована нормативная ссылка на следующий стандарт:

ГОСТ 28788—90 Ткани с резиновым и пластмассовым покрытием. Испытание на удар при низкой температуре (ИСО 4646:1989, MOD)

П р и м е ч а н и е — При пользовании настоящим стандартом целесообразно проверить действия ссылочных стандартов в информационной системе общего пользования — на официальном сайте Федерального агентства по техническому регулированию и метрологии в сети Интернет или по ежегодно издаваемому информационному указателю «Национальные стандарты», который опубликован по состоянию на 1 января текущего года, и по соответствующим ежемесячно издаваемым информационным указателям, опубликованным в текущем году. Если ссылочный стандарт заменен (изменен), то при пользовании настоящим стандартом следует руководствоваться заменяющим (измененным) стандартом. Если ссылочный стандарт отменен без замены, то положение, в котором дана ссылка на него, применяется в части, не затрагивающей эту ссылку.

3 Термины и определения

В настоящем стандарте применены следующие термины с соответствующими определениями:

3.1 **надувная лодка** (inflatable boat): Плавучее средство, наполненное воздухом, предназначенное для транспортировки людей и/или грузов по воде, конструкция и форма которой способны выдерживать нагрузки, создаваемые в морских условиях:

3.2 **жесткая надувная лодка** (rigid inflatable boat): Надувная лодка с жесткой нижней частью корпуса и надувными бортами, которые обеспечивают форму и плавучесть при надувании.

3.3 **плавучесть лодки** (buoyancy of the boat): Объем любой камеры, которая формирует надувной корпус и любой другой камеры, которая постоянно прикреплена к ней.

3.4 **плавучесть жесткой надувной лодки** (buoyancy of the boat): Плавучесть, включающая при расчетах в дополнении к надувной плавучести, постоянную дополнительную плавучесть или плавучесть по крайней мере двух герметичных камер, прикрепленных к жесткому корпусу, не превышающих 20 % от общей плавучести.

3.5 **расчет плавучести** (calculation of the buoyancy): Определение плавучести судна посредством измерения объема при номинальном расчетном давлении рекомендованным изготовителем.

3.6 **постоянная дополнительная плавучесть** (permanent inherent buoyancy): Плавучесть пенисотого материала (пенопласта) с закрытыми ячейками или других материалов с плотностью меньшей, чем у пресной воды, имеющих минимальную способность к водопоглощению в течение предполагаемого срока службы, которыми заполнены герметичные части емкости или части корпуса.

3.7 **постоянная герметичная плавучесть** (permanent sealed buoyancy): Плавучесть герметичного отсека(ов), наполненного(ых) воздухом.

3.8 **армированные материалы** (reinforced materials): Материалы на тканой основе.

3.9 **площадь кокпита** (inboard area): Внутренняя площадь, ограниченная вертикальными плоскостями, касательными к внутренним частям камер плавучести и перпендикулярных к палубе.

3.10 **надувная лодка прибрежного плавания**: (offshore inflatable boat) Лодка, являющаяся в значительной степени способной к прибрежному плаванию, где сила ветра достигает восемь баллов, а высота значимой волны достигает 4 м.

4 Материалы

4.1 Основные положения

Все материалы должны быть выбраны изготовителем согласно параметрам, установленным для готового изделия (форме, размерениям, максимальной грузоподъемности и т.д.), а также согласно намеченным условиям эксплуатации. Эксплуатация в нормальных морских условиях не должна наносить ощутимый вред используемым материалам, которые, в свою очередь, должны отвечать требованиям, изложенным в 4.2—4.5.

Все материалы, используемые при производстве надувных лодок, должны быть устойчивыми против порчи (гниения).

4.2 Армированные материалы (исключая армированные стекловолокном пластмассовые детали), применяемые для изготовления корпуса

4.2.1 Требования

Все материалы должны сохранять эксплуатационные свойства в полном объеме при температуре от минус 20 °С до плюс 60 °С и отвечать требованиям, изложенным ниже.

4.2.2 Методика испытаний

4.2.2.1 Выбор образцов

Испытывают опытные образцы, отобранные из предполагаемых для производства лодки материалов. Если лодки в процессе производства вулканизируются, опытные образцы также должны быть вулканизированы.

4.2.2.2 Стойкость к жидкостям

Наружную сторону или поверхности материала испытывают в контакте с окружающей средой с использованием испытательной жидкости № 1:

- 2,2,4-триметилпентан 30 % (от объема);
- толуол 50 %;
- диизобутилен 15 %;
- этанол 5 %.

В случаях а) и б), показанных в таблице 1, изменение массы на единицу площади не должно превышать 100 г/м² после предусмотренного времени контакта с испытательной жидкостью при температуре (40 ± 1) °С.

Т а б л и ц а 1 — Испытательные жидкости

Испытательная жидкость	Время контакта
а) Испытательная жидкость № 1	22 ч ± 15 мин
б) Соленая вода ¹⁾	336 ч (минимум)
¹⁾ Компоненты соленой воды: дистиллированная вода + 30 г хлорида натрия на литр дистиллированной воды.	

4.2.2.3 Стойкость к низкой температуре

Все материалы при температуре ниже минус 20 °С должны удовлетворять требованиям ГОСТ 28788.

4.2.2.4 Испытание на прочность швов камер плавучести

Соединяют две части материала вместе так же, как при сборке лодки (способы, материалы, размеры), чтобы сформировать отрезок для испытания шириной 50 мм. Нагружают его статичным грузом на 4 ч. Там, где при сборке лодки использован не один способ соединения шва, проводят испытание для каждого из способов. Значение статичного груза H вычисляют по формуле

$$H = 3,75d (1,14p + 0,14),$$

где d — максимальный диаметр камеры, измеренный в пределах прямых участков камеры плавучести, мм;

p — рекомендованное рабочее давление при 20 °С, бар.

Не должно быть смещения или других повреждений в любой части шва.

4.3 Древесина

4.3.1 Основные положения

Древесина и фанера должны быть пригодны для использования в морской среде.

Вся древесина и фанера должны быть стойкими к атмосферным воздействиям, поэтому они должны быть покрыты краской, лаком или специальным консервантом, подходящим для морской среды.

4.3.2 Фанера

Вся фанера должна иметь внешние и внутренние слои из древесины, а соединяющий состав должен быть термо- и водостойким.

Используемая при изготовлении фанеры древесина должна быть соответствующим образом обработана, освобождена от заболони, испорченных фрагментов, паразитов, на ней не должно быть трещин и сучков, ухудшающих эксплуатационные свойства. Допустимо случайное попадание фрагмента с сучком.

Другие породы дерева, например хвойные, могут использоваться для изготовления фанеры при условии, что их древесина защищена от гнили, грибка и морских червей. Соединяющиеся кромки, включая крайние участки, должны быть тщательно изолированы.

4.3.3 Конструкционные материалы из дерева

Древесина, используемая в конструкциях, должна быть очищена от заболони, трещин и других дефектов.

4.4 Детали, изготовленные из металла и синтетических материалов

Применяемые материалы должны соответствовать цели своего использования и быть совместимы с морской средой.

5 Функциональные компоненты

5.1 Условия испытаний

Все испытания следует проводить при температуре (20 ± 3) °С.

5.2 Оснастка корпуса

5.2.1 Требование

Материалы и конструкции крепления оснастки должны быть совместимы с корпусом. Любая, прикрепленная к корпусу (см. 5.3.1 и 5.3.2) деталь оснастки, испытывающая нагрузку, при испытании не должна приводить к повреждению и разгерметизации корпуса.

5.2.2 Методика испытаний

Диаметр такелажа, используемого при испытании, — 8 мм.

При испытаниях постепенно нагружают такелаж в любом направлении до его разрыва, но не превышая 2 кН. При достижении 2 кН удерживают груз в течение 1 мин.

5.3 Средства для подъема и переноски вручную

5.3.1 Требования

Лодки с плавучестью менее 9000 Н должны быть оборудованы средствами переноски. Приспособления для подъема и переноски на лодках с плавучестью не менее 9000 Н являются дополнительными. Устройство должно выдерживать испытание без разрушения в соответствии с 5.3.2.

5.3.2 Методика испытания

Диаметр такелажа, используемого при испытании, — 8 мм.

При испытании постепенно, в течение 1 мин, устройство нагружают силой 1,5 кН в соответствующих направлениях.

Там, где устройства для подъема или переноски выполняют также функцию ремней безопасности или ручек, они должны соответствовать требованиям, изложенным в 6.7.1.

5.4 Клапаны

5.4.1 Наполнение воздухом

Клапаны (комплект клапанов) должны быть сделаны из коррозионно-стойких материалов, не способных повредить материал лодки.

Требования к системе воздушных клапанов на надувной лодке:

а) клапаны должны быть всегда доступны независимо от того, находится ли лодка на воде или на суше;

б) клапаны не должны причинять неудобства людям;

в) клапаны не должны мешать управлению лодкой;

г) клапаны не должны мешать при погрузке и разгрузке лодки;

д) клапаны не должны находиться на пути подвижных деталей конструкции лодки и препятствовать свободному передвижению пассажиров и груза;

е) на каждый клапан должен быть надет колпачок, способный защитить клапан и закрепленный так, чтобы не быть случайно утерянным,

ж) должно быть обеспечено контролируемое снижение давления в камере плавучести и возможность его измерения.

5.4.2 Стравливание воздуха

Стравливание воздуха следует осуществлять вручную посредством воздушного клапана или отдельного устройства, сделанного из коррозионно-стойкого материала, который не способен повредить материал лодки. Конструкция и расположение данных устройств должны отвечать требованиям, изложенным в 5.4.1, перечисления б) — д).

Стравливание воздуха из одного отсека не должно приводить к стравливанию воздуха или газа из любого другого отсека.

5.5 Уключины и весла

5.5.1 Требование

Наличие уключин и весел необязательно. В случае штатного или дополнительного оборудования они должны отвечать требованиям, изложенным в 5.5.2—5.5.5.

5.5.2 Износ от трения

В месте крепления весел и уключин не должно быть ничего, что может вызвать износ. Внешние поверхности уключин должны быть гладкими и лишены острых граней, чтобы избежать повреждений, когда лодка сложена.

5.5.3 Предохранение от расшатывания

Уключины должны быть защищены от непреднамеренного расшатывания. Для двух весел или гребков должно быть предусмотрено место хранения в том случае, когда их не используют.

5.5.4 Прочность уключин

5.5.4.1 Требование

После проведения испытания в соответствии с 5.5.4.2 не должно быть повреждений уключин или связанных с ним изделий.

5.5.4.2 Методика испытания

Диаметр такелажа, используемый при испытании, — 8 мм.

Оборудование для гребли, включая уключину и соответствующие изделия, испытывают силой, равной 500 Н, приложенной в любом горизонтальном направлении, в течение 1 мин.

5.5.5 Использование уключин и весел

В течение гребных испытаний не должно последовать никаких разрушений или остаточной деформации любой части конструкции. Также должно быть продемонстрировано, что система уключин достаточно прочна для эффективной гребли.

Свободное движение весел должно быть под углом не менее 60° вперед и на 60° — назад.

5.6 Транец (при наличии)

5.6.1 Требование

Транец или крепление мотора и их соединение с лодкой должны быть разработаны с учетом того, чтобы выдерживать как нормальную нагрузку, так и максимальную, возникающую:

- при максимальной мощности развиваемой мотором(ами), указанной изготовителем;
- от собственной массы мотора(ов).

5.6.2 Методика испытаний

Проводят визуальное наблюдение во время и после ходовых испытаний, описанных в 7.3.

5.7 Осушение корпуса

Если лодка оснащена транцем, то она должна быть оборудована по крайней мере одной пробкой для спуска воды или одной системой откачки.

Жесткая надувная лодка, жесткий корпус которой не заполнен пенопластом или эквивалентным составом, должна быть оборудована сливным устройством, обеспечивающим осушение нижней части корпуса.

У лодок VIII типа должна быть возможность осушить полностью затопленную палубу черпаком или сливом за борт без использования осушительного насоса (за исключением стационарно установленного ручного осушительного насоса) менее чем за 3 мин. См. испытание на осушение, описанное в 7.8.

5.8 Система дистанционного управления (в качестве штатного или дополнительного оборудования)

При проверке согласно разделу 7 не должно быть никаких повреждений или отказа системы, или связанных с ней устройств.

Лодки VIII типа должны быть оснащены системой дистанционного управления, установленной при ее изготовлении.

5.9 Страховочный трос мотора (только для подвесных моторов)

Крепление страховочного троса мотора должно быть предусмотрено в соответствующем месте.

5.10 Буксирное устройство

Все лодки должны иметь буксирное устройство, расположенное в носовой оконечности, для обеспечения буксировки. Методика испытания приведена в 7.3.

5.11 Сиденья и системы их крепления (в качестве штатного или дополнительного оборудования)

При проверке согласно разделу 7 не должно быть никаких повреждений сидений или системы их креплений.

На лодках VIII типа сиденья и системы их крепления устанавливает изготовитель лодки.

5.12 Электрооборудование (в качестве штатного или дополнительного оборудования)

Если на лодке установлены ходовые огни, то они должны соответствовать требованиям [1].

5.13 Топливные системы (при наличии)

На лодках VIII типа стационарную топливную систему, включая топливный бак(и), устанавливает изготовитель лодки.

6 Требования по безопасности и методика испытаний построенной лодки

6.1 Максимальная вместимость

Максимально допустимое число людей на борту n должно быть определено изготовителем и не должно превышать число, вычисленное по формуле

$$n = \frac{A_1 - x}{0,3},$$

где A_1 — площадь кокпита, м²;

x — площадь кокпита, которая не может быть использована для размещения людей (например, место, занимаемое пультом управления или выделенное под топливный бак(и) и т.д., м²).

Значение n , выраженное в массе людей, ни в коем случае не должно превышать максимальную грузоподъемность лодки (см. 6.4).

Значение n должно всегда округляться до ближайшего меньшего целого числа, но если первый десятичный разряд больше 5, то к максимальной нагрузке можно добавить массу ребенка, если больше 7, то — массу взрослого.

Для расчетов за массу ребенка принимают 37,5 кг, за массу взрослого — 75 кг.

Данные, изложенные на информационной(ых) планке(ах) [(см. раздел 8, перечисление е)], должны включать по меньшей мере одного взрослого и не более одного ребенка.

6.2 Максимальная мощность мотора

Максимальную мощность мотора P_{\max} , кВт, для стационарных и навесных моторов должен определять изготовитель, и она не должна выходить за пределы расчетов, сделанных по формуле

$$P_{\max} = 10F(d) - 33,$$

где $F(d)$ — коэффициент размерений, равный $l \cdot b$ [l — общая длина лодки от носа до края кормы (исключая ручки и другое оборудование), м; b — ширина лодки (исключая ручки и другое оборудование), м].

6.3 Статическая остойчивость лодки

6.3.1 Требования

Лодка, оборудованная изготовителем мотором(ами) максимальной мощности (см. 6.2), не должна опрокидываться, даже если максимально допустимое число людей на борту, установленное изготовителем (см. 6.1), перейдет на один борт.

6.3.2 Методика испытаний

Испытание проводят с установленным мотором(ами), но без топливного бака и аккумуляторной батареи. Испытательный груз (люди) равномерно размещают в предназначенные для этого места, как показано на рисунке 2.

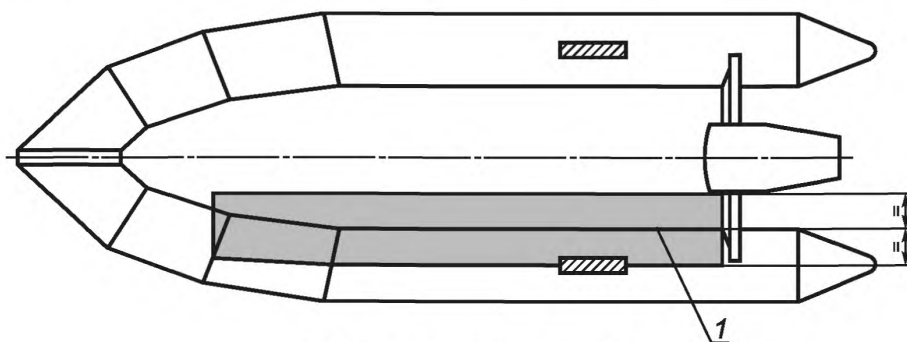
Массу испытательного груза, m_t , кг, вычисляют по формуле

$$m_t = (n \cdot 75) + 37,5 \text{ (для ребенка, в случае необходимости),}$$

где n — максимально допустимое число взрослых на борту, определенное изготовителем (см. 6.1);

75 кг — средняя масса взрослого;

37,5 кг — масса ребенка.



1 — Место для испытательного груза

Рисунок 2 — Типичный пример, показывающий место для испытательного груза

6.3.3 Коэффициент остойчивости (только для лодок VIII типа)

Коэффициент остойчивости лодок VIII типа $F(s)$ должен быть вычислен изготовителем по формуле

$$F(s) = \frac{m(l^2 \cdot b^3)}{1000},$$

где m — общая масса лодки, кг (см. 6.4.1);

l — общая длина лодки, м (см. 6.2);

b — общая ширина лодки, м (см. 6.2).

Для лодок VII типа $F(s) \leq 250$;
 Для лодок VIII типа $F(s) > 250$.

6.4 Максимальная грузоподъемность

6.4.1 Требования

Максимальная масса груза, который может принять лодка, должна быть определена изготовителем и не должна превышать результат, вычисленный по формуле:

$$\text{Для лодок VII типа: } m = (0,75 \cdot V \cdot 1000) - m_b,$$

где m — максимальная грузоподъемность лодки [общая масса пассажиров, оборудования, мотора(ов) и топлива];

V — объем плавучести, м³;

m_b — общая масса, кг, лодки в том виде, в котором ее поставляет изготовитель (включая все устанавливаемое стационарно оборудование: корпус, устройства и приспособления, но не учитывая массу подвесного мотора(ов) и топлива. Масса стационарно устанавливаемого мотора(ов) должна быть учтена.

6.4.2 Методика испытаний

Вычисляют максимальную грузоподъемность и сравнивают с расчетами изготовителя.

6.5 Проектное рабочее давление

Проектное рабочее давление должно быть определено изготовителем для каждого отсека (включая отсеки плавучести, киль, сиденья, тент и т.д.) полностью надутой лодки. Данные должны быть указаны или на каждом соответствующем элементе и/или в инструкции по эксплуатации (или в обоих местах) для отсеков плавучести лодки — на информационной планке (см. раздел 8).

Чтобы пользователь мог определить, достигнуто ли указанное рабочее давление, изготовитель должен обеспечить соответствующее оборудование или манометр. В то же время в руководстве должны быть инструкции (см. раздел 9), позволяющие сделать достаточно точные расчеты.

Рабочее давление следует выражать в Паскалях.

6.6 Прочность корпуса

6.6.1 Требования

Лодка должна оставаться герметичной (см. 6.6.2.4) после любого вида испытания, описанного в 6.6.2.

6.6.2 Методика испытаний

6.6.2.1 Температура при проведении испытаний

Все испытания следует проводить при температуре (20 ± 3) °С, если не предусмотрено иначе.

6.6.2.2 Испытание на термостойкость (для лодок всех типов)

Следует собрать лодку в соответствии с инструкциями изготовителя и наполнить ее воздухом до давления, в 1,2 раза превышающего проектное рабочее давление. Собранную лодку устанавливают на 6 ч в камере температурой 60 °С. По завершении испытательного периода извлекают лодку из камеры с установленной температурой и оставляют остывать при температуре окружающей среды. Проверяют герметичность в соответствии с 6.6.2.4.

6.6.2.3 Испытание избыточным давлением

Наполняют воздухом каждый отсек до давления, в 1,5 раза превышающего проектное рабочее давление, и оставляют на 30 мин. Если у отсеков есть общие закрытые части (например, внутренние переборки), то они должны быть испытаны отдельно; при этом из смежных отсеков воздух должен быть откачен. После испытания не должно быть никаких повреждений, и лодка должна пройти испытание на герметичность, как указано в 6.6.2.4.

6.6.2.4 Испытание на герметичность

Поднимают лодку над полом, исключив воздействие на нее какого бы то ни было атмосферного явления (сквозняка, солнечных лучей). На 30 мин наполняют лодку воздухом до давления, на 20 % превышающего проектное рабочее давление (см. 6.5), чтобы предварительно растянуть корпус. Затем уменьшают давление до проектного рабочего давления и выдерживают 30 мин, чтобы стабилизировать состояние. При достижении расчетного рабочего давления записывают температуру окружающей среды и атмосферное давление. По истечении 24 ч снижение давления в любом из отсеков не должно превышать 20 %. Записывают температуру окружающей среды и атмосферное давление.

Разница в температуре между началом испытания и контрольным считыванием не должна превышать 3 °С в любую сторону.

Разница в атмосферном давлении между началом испытания и контрольным измерением не должна превышать 1 % в любую сторону.

При повышении или падении температуры окружающей среды на 1 °С поправка в 0,04 МПа соответственно вычитается или прибавляется к зафиксированному давлению.

6.7 Леера безопасности и ручки

6.7.1 Требования

Лодки обоих типов должны быть оборудованы леерами безопасности и/или ручками таким образом, чтобы каждый человек, находящийся на борту, мог держаться за них, а также в том случае, если лодка опрокинулась. Все ручки должны быть сконструированы так, чтобы за них можно было держаться в течение длительного времени без риска травмироваться.

При испытании согласно 6.7.2 на леерах и ручках не должно быть никаких повреждений.

Ручки и приспособления должны соответствовать требованиям, предъявляемым к оснастке корпуса в 5.2. В случаях, когда леера безопасности и ручки используют для подъема или переноски лодки, они должны отвечать требованиям, изложенным в 5.3.

6.7.2 Методика испытаний

Осмотр и оценка состояния.

На 1 мин прикладывают нагрузку в 1,5 кН к каждой ручке и лееру безопасности в любом направлении. Для практической оценки в воде см. 7.3.2.

6.8 Остаточная плавучесть

6.8.1 Требования

После повреждения самого большого отсека плавучести остаточная плавучесть корпуса должна быть по крайней мере 50 % номинальной грузоподъемности, установленной изготовителем (см. 6.4).

6.8.2 Методика испытаний

Вычисляют или измеряют остаточную плавучесть.

6.9 Маневренность

6.9.1 Требования

Лодка, загруженная до максимальной грузоподъемности, должна быть способной двигаться с применением штатных средств при внезапном падении давления в одном из отсеков плавучести. В этом случае лодка может перемещаться с помощью предназначенных для этого средств. Весла могут быть использованы без уключин.

6.9.2 Методика испытаний

В спокойной воде перемещают лодку по меньшей мере 50 м по прямой.

6.10 Деление на отсеки

Плавучесть должна создаваться плавучестью отдельных отсеков плавучести (камер). Минимальное число отсеков приведено в таблице 2.

Т а б л и ц а 2 — Минимальное число отсеков

Максимальная мощность мотора, кВт	Коэффициент размерений $F(d)$	Число отсеков
От 15 до 45	≤ 8	3
	> 8	4
> 45	≤ 8	4
	> 8	5

П р и м е ч а н и е — Коэффициент размерений определен в 6.2.

Объем каждого отсека с внутренними разделяющими переборками (см. приложение А) в среднем должен быть в пределах ± 20 % среднего объема отсека.

Таким образом:

$$\text{объем отсека} = \frac{V}{N} \pm 20 \%,$$

где V — общий объем камеры плавучести (исключая дополнительные камеры, см. последний абзац этого подпункта) м³.

Дополнительные надувные камеры, не прикрепленные стационарно на корпусе (см. 3.3), не следует учитывать при расчетах;

N — количество отсеков.

6.11 Условия для спасательного плота (только для лодок VIII типа)

Должно быть место для размещения спасательного плота(ов) на лодках VIII типа, которые могут принимать на борт максимальное разрешенное число людей. Если спасательный плот жесткий, то он должен быть установлен на палубе и готов к использованию. Если спасательный плот хранится в мягком мешке, то он может храниться в помещении и быть готовым к использованию.

7 Проверка эксплуатационных характеристик

7.1 Основные положения

Лодка должна быть собрана в соответствии с инструкциями изготовителя и наполнена воздухом до рекомендованного рабочего давления.

Испытания проводят в соответствии с 7.2 — 7.8.

Испытания проводят согласно 7.3, 7.4 и 7.5 при высотах наблюдаемой значимой волны, приведенных в таблице 3.

Т а б л и ц а 3 — Морские условия

Тип лодки	Коэффициент размерений $F(d)$	Высота наблюдаемой значимой волны, мм
Тип VII	≤ 8	600
	> 8	900
Тип VIII	Не определен	1200

П р и м е ч а н и е — Коэффициент размерений определен в 6.2.

7.2 Испытание сбрасыванием (только для жестких надувных лодок)

7.2.1 Требования

Проводят испытание по 7.2.2.

После проведения испытания лодку тщательно осматривают.

Не должно быть структурных повреждений, таких как разрывы, трещины, разобщения и т.д., ни на одной части корпуса или компоненте лодки, таких как палуба или банки, включая границы палубы и корпуса, палубы и транца, камеры плавучести и корпуса и т.д.

7.2.2 Методика испытаний

Максимально нагружают лодку согласно рекомендации изготовителя. Распределение нагрузки должно осуществляться мотором(ами) максимальной мощности (как определяет изготовитель) и пассажирами, сидящими в нормальном положении.

Лодку сбрасывают на воду с высоты 2 м (высота от поверхности воды до самой нижней точки лодки) в трех различных позициях:

- горизонтальной;
- под углом 45° на нос;
- под углом 45° на корму.

7.3 Ходовые испытания

7.3.1 Требования

Лодка должна быть оборудована изготовителем приспособлениями для грузовой платформы в качестве штатного или дополнительного оборудования.

Проводят испытания по 7.3.2, установив мотор(ы) максимальной мощности, как предписано изготовителем.

После проведения испытания лодку тщательно осматривают.

Не должно быть структурных повреждений, таких как разрывы, трещины, разобщения и т.д., ни на одной части корпуса или компоненте лодки, таких как палуба или банки, включая границы днища и корпуса, палубы и транца, камеры плавучести и корпуса и т.д.

Не должно быть никаких повреждений устройств или их крепления.

Не должно быть никаких признаков износа от трения, которое может привести к структурным разрушениям или неисправности.

Лодка не должна опрокидываться.

Лодка должна оставаться сухой в разумных пределах.

У рулевого всегда должно быть поле обзора.

7.3.2 Методика испытаний

7.3.2.1 Основные положения

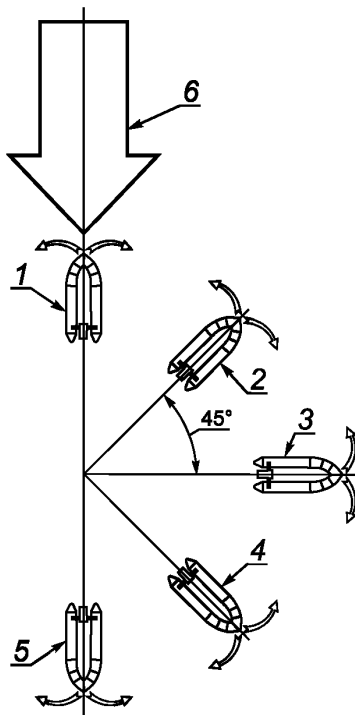
Используют систему дистанционного рулевого управления, если она входит в комплект штатного оборудования. Если ее применяют как дополнительное оборудование, проводят испытание, используя и румпель, и систему дистанционного управления поочередно.

Используют места для сиденья рулевого и членов экипажа, если они поставлены в качестве стандартного или дополнительного оборудования.

7.3.2.2 Испытание при неполной нагрузке

На борту должен быть только рулевой. Испытание должно занять не менее 45 мин при органах управления мотором, установленных на создание максимального тягового усилия вперед.

Лодку направляют против ветра, затем меняют курс с интервалом 45° до достижения в итоге курса по ветру (см. рисунок 4). Это дает возможность провести испытания по крайней мере на пяти различных курсах: против ветра, под углом 45° в скулу, в борт, 45° в корму, по ветру.



1 — курс против ветра; 2 — 45° в скулу; 3 — курс при боковом ветре; 4 — 45° по корме;
5 — курс по ветру; 6 — истинный ветер

Рисунок 3 — Ходовые испытания

7.3.2.3 Испытание при полной нагрузке

Повторяют испытание, описанное в 7.3.3.2, но с равномерно и максимально загруженной лодкой, как установлено изготовителем (см. 6.4). Груз должен включать максимально допустимое число людей на борту, указанное изготовителем (см. 6.1).

Все леера должны удовлетворять требованиям, описанным в 6.7.1.

Все сиденья и системы крепления должны удовлетворять требованиям, изложенным в 5.12.

7.4 Прочность буксирного устройства

7.4.1 Требования

После испытаний лодку тщательно осматривают; при этом не должно быть никаких повреждений корпуса, палубы, ни на банках, ни в местах стыков, например днища и корпуса.

При проведении испытания лодка не должна наклоняться так, чтобы возникла вероятность погружения в воду мотора или самой лодки или опрокидывания лодки.

7.4.2 Методика испытаний

Принимают на борт максимальное число людей, рекомендованное изготовителем (см. 6.1).

Буксируют лодку, используя буксирное устройство (см. 5.11), со скоростью не менее четырех узлов. Длина буксирного троса должна быть равной трем длинам лодки ($\pm 15\%$).

Выполняют буксировочные маневры не менее 15 мин.

7.5 Испытание на веслах

На веслах проходят не менее 300 м на лодке с неполной нагрузкой (см. 7.3.3.2) и столько же — с максимальной нагрузкой (см. 7.3.3.3).

Проверяют состояние уключин во время и после испытания и измеряют свободное движения весел (в градусах).

7.6 Испытание на герметичность (не применяется к лодкам с бракетным флором и системой самоосушения)

7.6.1 Требования

После проведения испытания лодку тщательно осматривают.

Внутри лодки не должно быть никаких следов воды.

7.6.2 Методика испытаний

Максимально нагружают лодку согласно рекомендации изготовителя, предварительно убедившись в отсутствии в ней воды. Распределение нагрузки должно осуществляться мотором(ами) максимальной мощности (определяет изготовитель) и пассажирами, сидящими в нормальном положении.

Лодку оставляют неподвижной в воде в течение 20 мин.

7.7 Испытание маневренных и скоростных качеств

Жесткие надувные лодки, способные развить скорость не менее 30 узлов, снабженные дистанционной системой управления, установленной изготовителем в качестве стандартного оборудования, должны пройти испытание способности маневрирования.

7.8 Проверка осушения (только для лодок VIII типа)

7.8.1 Требования

Проводят испытание по 7.8.2.

После проведения испытания лодку тщательно осматривают.

На палубе не должно оставаться воды.

7.8.2 Методика испытаний

Максимально нагружают лодку согласно рекомендации изготовителя, предварительно убедившись в отсутствии в ней воды. Распределение нагрузки должно осуществляться мотором(ами) максимальной мощности (определяет изготовитель) и пассажирами, сидящими в нормальном положении. Закрывают все дренажные отверстия и шпигаты. Заполняют район палубы водой до тех пор, пока она не начнет вытекать за борт. Удаляют воду с палубы менее чем за 3 мин, открыв дренажные отверстия и шпигаты, то есть не используя переносное оборудование или электрический осушительный насос.

8 Информационные планки

Лодка должна быть оснащена одной или двумя планками с несмываемой или выгравированной надписью, содержащей:

- а) обозначение стандарта и тип, которому соответствует лодка;

- b) наименование фирмы-изготовителя или импортера и страны происхождения;
 c) регистрационный номер, дату изготовления, тип или номер модели.
 Рекомендуется использовать идентификационный номер корпуса (HIN);
 d) максимальную мощность мотора в киловаттах (обозначается символом);
 e) максимальную вместимость (обозначается символом);
 f) максимальную грузоподъемность (обозначается символом);
 g) рекомендованное рабочее давление (обозначается символом).

Дополнительные данные могут указываться по выбору изготовителя.

Там, где используют кодовую систему HIN, данные из перечисления c) не следует указывать на информационной планке.

Для данных, указанных в перечислениях d) — g), используются символы, показанные на рисунке 4.

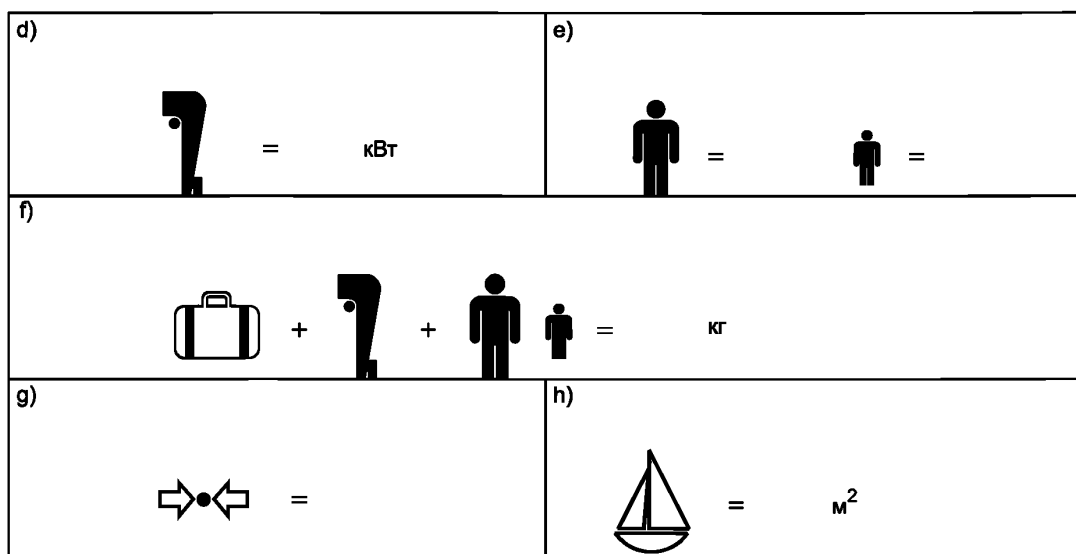


Рисунок 4 —Символы для информационных планок

9 Инструкция по эксплуатации и предостережения

Инструкция для пользователя должна быть изложена на соответствующем языке(ах) простыми словами, которых будет достаточно, чтобы пользователь правильно собрал, наполнил воздухом и подготовил лодку к использованию, включая данные по расположению и фиксации сидений, системе управления, аккумуляторной батарее и топливному баку (если предусмотрен).

Предупреждения о возможной опасности должны следовать в тексте инструкции, а не после нее; следует уточнять информацию о наполнении воздухом и последовательности сборки.

Также должно быть руководство по просушке, хранению и обслуживанию лодки.

Должны быть даны предупреждения относительно потенциальной опасности от испарений вредных жидкостей, таких как электролит аккумуляторной батареи, масло, топливо.

Должно быть дано предупреждение об опасности при неправильном распределении людей или грузов на лодке.

Инструкция также должна предостерегать о возможных естественных опасностях и содержать предупреждение:

«ОСТЕРЕГАЙТЕСЬ БЕРЕГОВЫХ ВЕТРОВ И ТЕЧЕНИЙ»

Должно быть включено предостережение об опасности превышения значений, приведенных на информационной планке(ах) (см. раздел 8).

10 Штатное оборудование

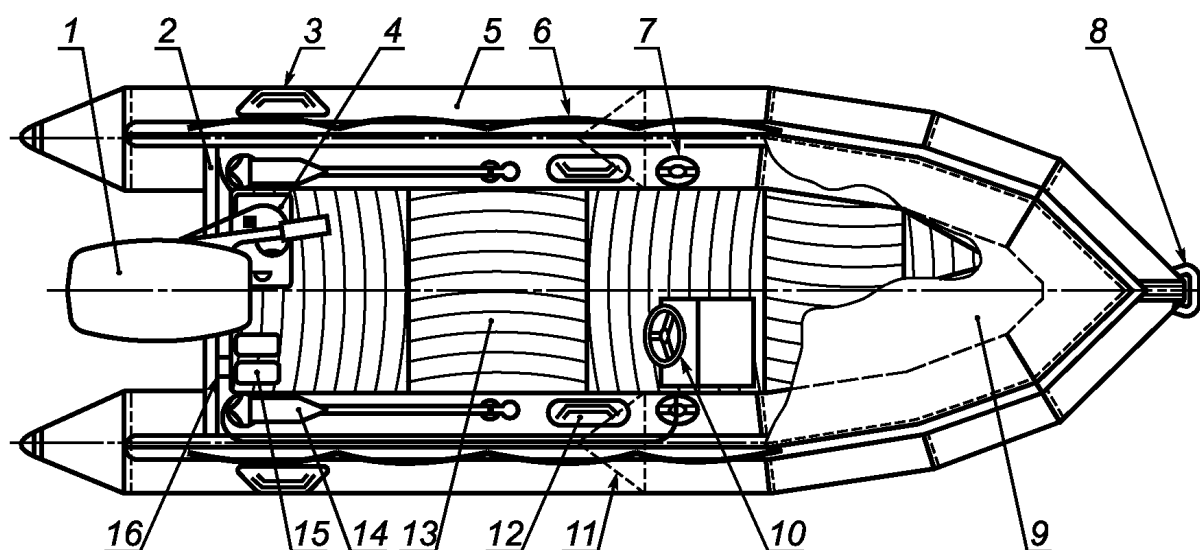
С каждой лодкой изготовитель должен предоставлять:

- ремонтное оборудование, предназначенное для ликвидации небольших повреждений (включая инструкцию по его эксплуатации);
- руководство по эксплуатации (см. раздел 9).

Там, где насос не поставляют как штатное оборудование, изготовитель должен гарантировать доступность соответствующего насоса.

Приложение А
(справочное)

Общий вид стандартной лодки VII типа

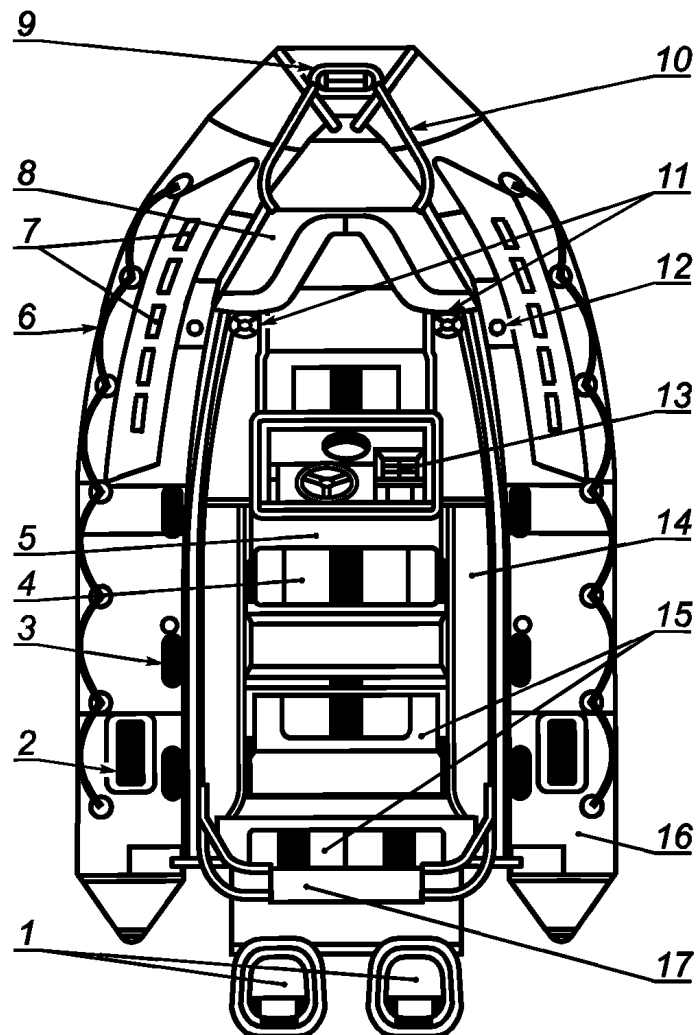


1 — мотор; 2 — транец; 3 — подъемное/переносное устройство; 4 — топливный бак; 5 — надувной корпус, включающий несколько отсеков плавучести; 6 — предохранительные или спасательные люки; 7 — воздушный клапан; 8 — буксирное устройство; 9 — брызгозащитный щиток; 10 — дистанционное рулевое управление; 11 — разделительная перегородка (пример сечения); 12 — поручень; 13 — площадь кокпита; 14 — весло; 15 — батарея; 16 — информационная планка

Рисунок А.1 — Лодка VII типа

Приложение В
(справочное)

Общий вид стандартной лодки VIII типа



1 — два подвесных мотора на удлиненном транце; 2 — швартовная утка; 3 — ручки; 4 — место водителя и пассажира; 5 — топливный бак (нижняя палуба); 6 — леера безопасности; 7 — ручки для пассажиров; 8 — сиденья на баке; 9 — швартовная утка; 10 — носовые леера; 11 — точки подъема лодки; 12 — воздушный клапан; 13 — пульт управления с приборами; 14 — нескользящая палуба на жестком корпусе; 15 — пассажирские банки/сиденья; 16 — отсек плавучести; 17 — кормовая арка

Рисунок В.1 — Лодка VIII типа

Библиография

- [1] МППСС—72 Международные правила по предупреждению столкновения судов на море

УДК 629.5.021.006:354

ОКС 47.080

Д42

ОКП 74 4352

Ключевые слова: лодки надувные, требования, испытания

Редактор *Р.Г. Говердовская*
Технический редактор *Н.С. Гришанова*
Корректор *Р.А. Ментова*
Компьютерная верстка *В.И. Грищенко*

Сдано в набор 10.08.2010. Подписано в печать 03.09.2010. Формат 60x84¹/₈. Бумага офсетная. Гарнитура Ариал.
Печать офсетная. Усл. печ. л. 2,79. Уч.-изд. л. 2,20. Тираж 87 экз. Зак. 692.

ФГУП «СТАНДАРТИНФОРМ», 123995 Москва, Гранатный пер., 4.
www.gostinfo.ru info@gostinfo.ru
Набрано во ФГУП «СТАНДАРТИНФОРМ» на ПЭВМ
Отпечатано в филиале ФГУП «СТАНДАРТИНФОРМ» — тип. «Московский печатник», 105062 Москва, Лялин пер., 6