

ТИПОВОЙ ПРОЕКТ

294-4-8

КРЫТЫЙ КАТОК
С ИСКУССТВЕННЫМ
ЛЬДОМ ДЛЯ УЧЕБНО-
ТРЕНИРОВОЧНЫХ
ЗАНЯТИЙ

АЛЬБОМ - V

СОСТАВ ПРОЕКТА

РАЗРАБОТАН
ЦНИИЭП ЗРЕЛИЩНЫХ ЗДАНИЙ
И СПОРТИВНЫХ СООРУЖЕНИЙ
ИМ. Б.С. МЕЗЕНЦЕВА

ГЛАВНЫЙ ИНЖЕНЕР ИНСТИТУТА
М.В. Глинкин
ГЛАВНЫЙ АРХИТЕКТОР ПРОЕКТА
Ю.М. Болдычев

АЛЬБОМ 0 МАТЕРИАЛЫ ДЛЯ ПРИВЯЗКИ И
ЧЕРТЕЖИ НУЛЕВОГО ЦИКЛА РАБОТ
АЛЬБОМ I АРХИТЕКТУРНО-СТРОИТЕЛЬНЫЕ
И ТЕХНОЛОГИЧЕСКИЕ ЧЕРТЕЖИ
АЛЬБОМ II ЧЕРТЕЖИ САНИТАРНО-ТЕХНИЧЕСКИХ
СИСТЕМ И УСТРОЙСТВ И ХОЛОДОСНАБЖЕНИЯ
АЛЬБОМ III ЧЕРТЕЖИ АВТОМАТИЗАЦИИ САНТЕХУСТРОЙСТВ
И АВТОМАТИЧЕСКОЙ ПОЖАРНОЙ СИГНАЛИЗАЦИИ
АЛЬБОМ IV ЧЕРТЕЖИ ЭЛЕКТРООБОРУДОВАНИЯ
РАДИО И СВЯЗИ
АЛЬБОМ V ЧЕРТЕЖИ БОРТА ХОККЕЙНОГО
АЛЬБОМ VI ЗАДАНИЕ ЗАВОДАМ-ИЗГОТОВИТЕЛЯМ
АЛЬБОМ VII С М Е Т Ы
часть 1 стр. 1-160, часть 2 стр. 161-339

ТЕХНИЧЕСКИЙ ПРОЕКТ
УТВЕРЖДЕН
ГОСГРАЖДАНСТРОЕМ
ПРИКАЗ № 233 от 3 XI 1978 г.
И ПИСЬМО от 15 III 81 № 23-4-692
РАБОЧИЕ ЧЕРТЕЖИ
ВВЕДЕННЫ В ДЕЙСТВИЕ
ЦНИИЭП ЗРЕЛИЩНЫХ ЗДАНИЙ
И СПОРТИВНЫХ СООРУЖЕНИЙ
ИМ. Б.С. МЕЗЕНЦЕВА
ПРИКАЗ № 161 от 5 XII 1981 г.

СОДЕРЖАНИЕ АЛЬБОМА

Обозначение	Наименование	Стр.	Обозначение	Наименование	Стр.
	Титульный лист	1			
	Содержание альбома	2	314 М.32.20	Задвижка	18
314 М.00	Борт хоккейный Лист 1,2,3	3	314 М.32.20.001	Планка	
			314 М.32.20.002	Ручка	
314 М.00.001	Ось	4	314 М.32.20.003	Ручка	19
314 М.00.004	Борт хоккейный Монтажный чертеж Лист 1 Лист 2			314 М.40	
314 М.00.002	Винт	6	314 М.40 СБ	Щит IV Сборочный чертеж	20
314 М.00.003	Штырь		314 М.41	Прогон	
314 М.00.004	Упор		314 М.41 СБ	Прогон Сборочный чертеж	
314 М.00.005	Палец		314 М.42	Прогон	
314 М.10	Щит I Лист 1,2		314 М.42 СБ	Прогон Сборочный чертеж	
314 М.10 СБ	Щит I Сборочный чертеж	7	314 М.50	Щит Ворот Лист 1,2	21
314 М.11	Прогон		314 М.50 СБ	Щит Ворот Сборочный чертеж	
314 М.11 СБ	Прогон Сборочный чертеж	8	314 М.51	Кранштейн	22
314 М.11.001	Втулка		314 М.51 СБ	Кранштейн Сборочный чертеж	
314 М.11.002	Паперечина		314 М.51.001	Кранштейн	
314 М.12	Прогон	9	314 М.51.002	Ось	23
314 М.12 СБ	Прогон Сборочный чертеж		314 М.52	Прогон	
314 М.10.001	Паперечина		314 М.52 СБ	Прогон Сборочный чертеж	
314 М.11.005	Крючок		314 М.50.003	Паперечина	
314 М.20	Щит II		314 М.50.004	Связь	
314 М.20 СБ	Щит II Сборочный чертеж	10	314 М.53	Связь	24
314 М.20.001	Паперечина		314 М.53 СБ	Связь Сборочный чертеж	
314 М.21	Прогон	11	314 М.53.001	Труба	25
314 М.21 СБ	Прогон Сборочный чертеж		314 М.53.002	Пластик	
314 М.21.001	Паперечина		314 М.60	Кранштейн	
314 М.40.001	Петля	12	314 М.60 СБ	Кранштейн Сборочный чертеж	26
314 М.30	Щит III		314 М.60.001	Стойка	
314 М.30 СБ	Щит III Сборочный чертеж		314 М.60.002	Основание	
314 М.31	Щит		314 М.60.003	Ребра	
314 М.31 СБ	Щит Сборочный чертеж		314 М.60.005	Упор	
314 М.31.10	Прогон	13	314 М.50.001	Колесо	27
314 М.31.10 СБ	Прогон Сборочный чертеж		314 М.70	Стойка	
314 М.10.001	Паперечина	14	314 М.70 СБ	Стойка Сборочный чертеж	28
314 М.31.20	Прогон		314 М.70.001	Труба	
314 М.31.20 СБ	Прогон Сборочный чертеж		314 М.70.002	Ось	
314 М.31.20.001	Паперечина		314 М.80	Переключатель	
314 М.31.30	Гнездо		314 М.80 СБ	Переключатель Сборочный чертеж	
314 М.31.30 СБ	Гнездо Сборочный чертеж	15	314 М.100.001	Ушко	29
314 М.31.001	Планка		314 М.100.002	Ушко	
314 М.31.30.001	Скоба		314 М.90	Переключатель	
314 М.32	Дверца	16	314 М.90 СБ	Переключатель Сборочный чертеж	30
314 М.32 СБ	Дверца Сборочный чертеж		314 М.80.001	Корыт	
314 М.32.001	Гнездо		314 М.90.001	Связь	
314 М.32.10	Петля		314 М.100	Кранштейн	
314 М.32.10.001	Полупетля		314 М.100 СБ	Кранштейн Сборочный чертеж	
314 М.32.10.002	Полупетля	17	314 М.100.005	Ребра	32
314 М.80.002	Связь		314 М.100.003	Связь	
			314 М.100.004	Втулка	

Тепловой проект 294-4-8 Яльбица

1:0000 W/H/E

314М.00.001

Обозначение	L, мм	L1, мм	D, мм	Масса, кг
314М.00.001	815	805	12	0,71
314М.00.001-01	35	30	14	0,04
314М.00.001-02	460	450	12	0,4

Неуказанные предельные отклонения размеров: валов по H14, остальных $\pm IT14/2$.

314М.00.001

Ось

Ст 3ГОСТ 380-71

Лист 1 из 3

Формат	Лист	Обозначение	Наименование	Кол.	Примечание
	36		Сетка капроновая 40x40, ф4 ОСТ 1578-74	176 м ²	
			Пиломатериалы двухсторонних пород ГОСТ 8486-65	6,5 м ³	
314М.00					

Лист 3

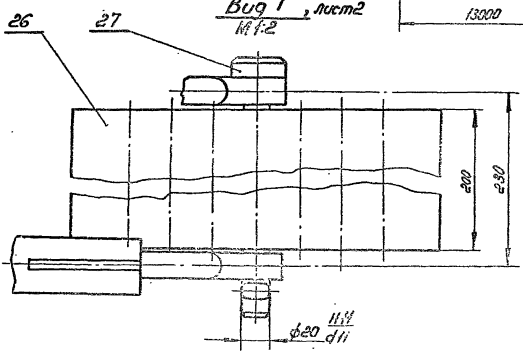
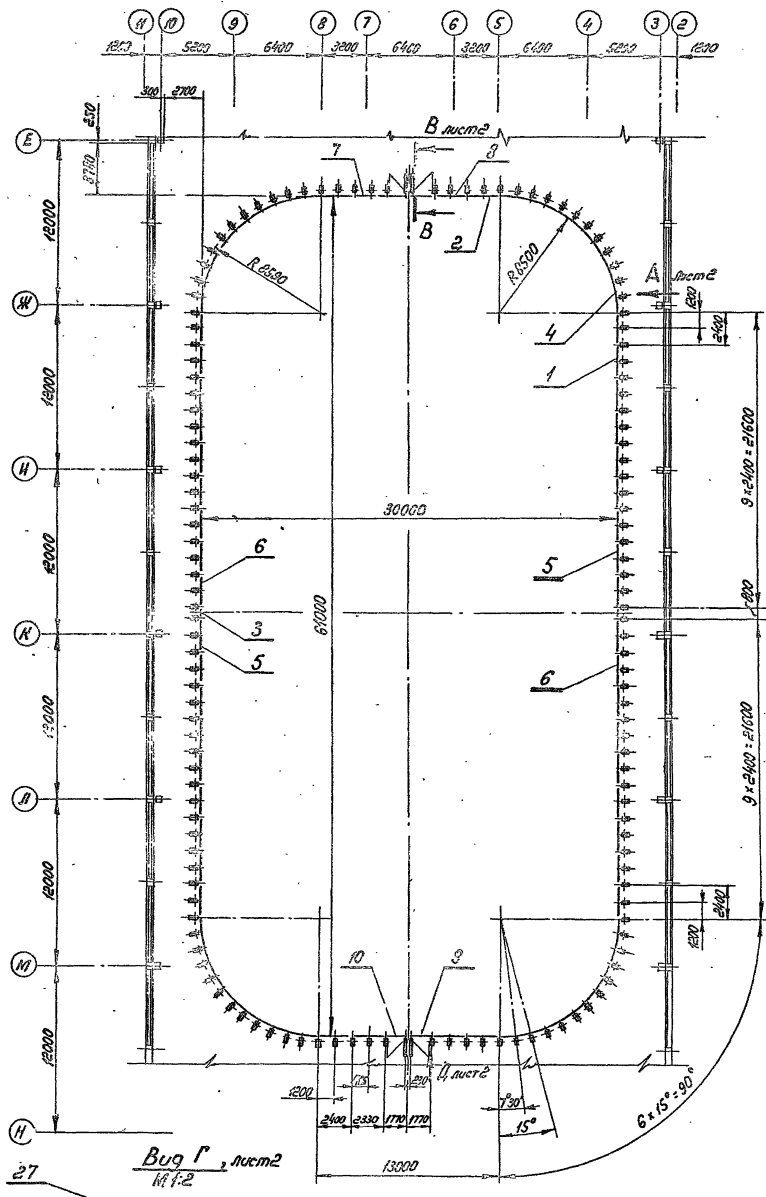
Формат	Лист	Обозначение	Наименование	Кол.	Примечание
	20	314М.90-02	Перекладина	4	
	21	314М.100	Кронштейн	4	
<u>Детали</u>					
	22	314М.00.001	Ось	4	
	23	314М.00.001-01	Ось	8	
	24	314М.00.002	Винт	4	
	25	314М.00.003	Штырь	4	
	26	314М.00.004	Упор	4	
	27	314М.00.005	Палец	4	
<u>Стандартные изделия</u>					
	29	Болты ГОСТ 7798-70		40	
		M12x30.46			
	30	M16x35.46		40	
	31	Гайка M12.5		40	
		ГОСТ 5915-70			
	32	Шайба 1401.05		8	
		ГОСТ 11371-78			
	33	Шплинт 32x28-001		12	
		ГОСТ 397-79			
	34	Гвоздь 3x70		3к2	
		ГОСТ 4028-63			
<u>Материалы</u>					
314М.00					

Лист 2

Формат	Лист	Обозначение	Наименование	Кол.	Примечание
	22	314М.00М4	Монтажный чертеж		
<u>Сборочные единицы</u>					
	1	314М.10	Щит I	32	
	2	314М.10-01	Щит I	4	
	3	314М.10-02	Щит I	2	
	4	314М.20	Щит II	24	
	5	314М.30	Щит III	2	
	6	314М.30-01	Щит III	2	
	7	314М.40	Щит IV	2	
	8	314М.40-01	Щит IV	2	
	9	314М.50	Щит ворот	2	
	10	314М.50-0	Щит ворот	2	
	11	314М.60	Кронштейн	104	
	12	314М.60-01	Кронштейн	36	
	13	314М.70	Стойка	4	
	14	314М.70-01	Стойка	4	
	15	314М.70-02	Стойка	32	
	17	314М.80	Перекладина	24	
	18	314М.90	Перекладина	4	
	19	314М.90-01	Перекладина	4	
314М.00					
Борт сооружения					

Лист 3

Тубовый проект 294-4-3 Арлобуу V



1. Доски (поз.37) пришиваются к щитам с боками до начала наморозивания льда. Стык досок не должен совпадать со стыком щитов.
2. Сетку (поз.35) натянуть туго.
3. Польцы (поз.27) и штыри (поз.25) привязать к упорам (поз.26).
4. Размеры для справок.

				314 М.О.О.М.У.	
Борт ЖОСКЕУНЬИ				Лист	Масса
Монтажный чертеж				№	№
Изм.	Исполн.	Провер.	Дата	1:200	
Разработ.	Монтажер	Кладов.			
Дроб.	Кудинкин	С.В.С.	С.В.С.	Лист 1 из 2	
Инженер					
Исполн.	Исполн.	Исполн.	Исполн.	ИЗДАНИЕ	
Исполн.	Исполн.	Исполн.	Исполн.		

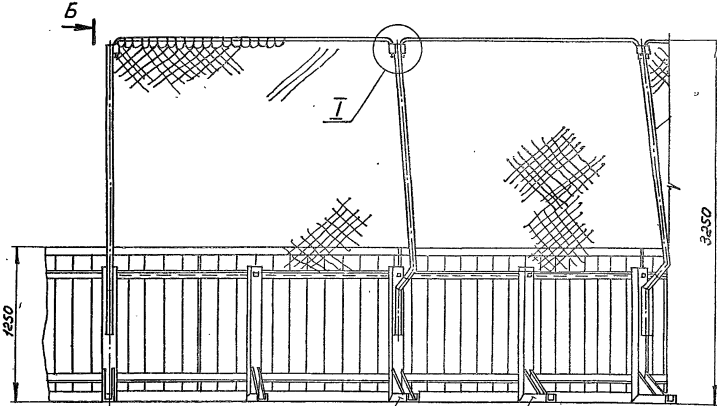
Типовой проект 294-А-8

Левобой

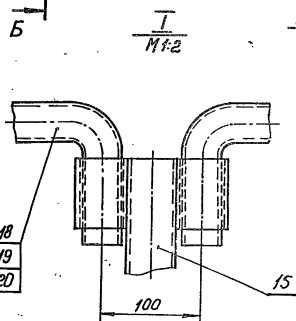
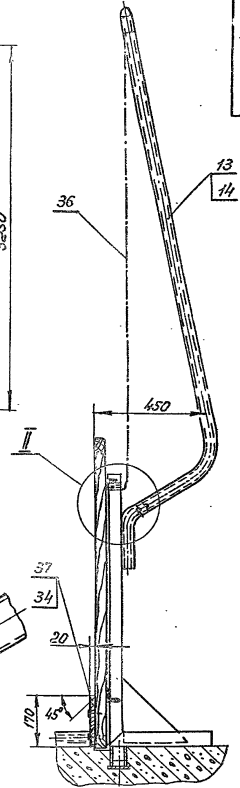
Лолит Велло

314.100М4

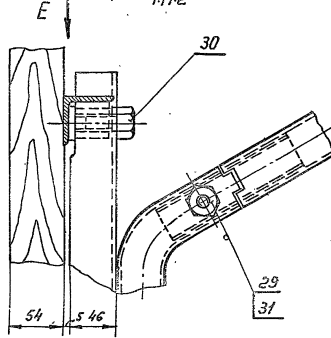
Вид А, повернуто, лист 1
М1:20



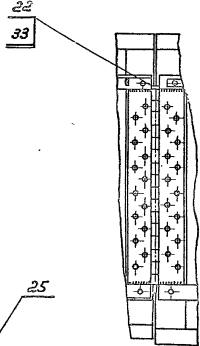
Б-Б
М1:10



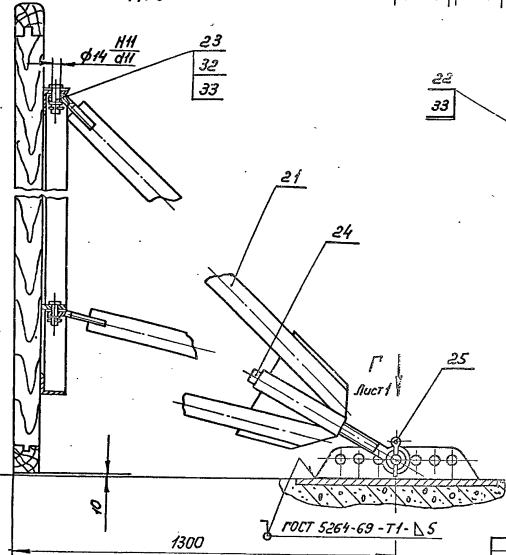
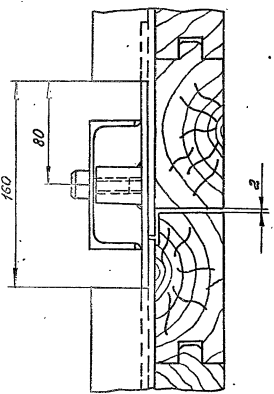
В-В, повернуто, лист 1
М1:5



Вид Д, лист 1
М1:10



Вид Е, повернуто
М1:2



№	Имя	Дата	Вид

314.100М4

Лист 2

копия берна
344 M. 00. 00. 001 R_z80 (✓)

Неуказанные предельные отклонения размеров: валов по h14, остальных ±IT14/2

344 M. 00. 00. 005				Лист	Масса	Масшт.
Изм.	Лист	№ докум.	Подп.	Дата	0,8	1:2
Разр.	Козлова	М.Р.				
Проб.	Николаев	В.И.				
Т.контр.					Лист	Листов 1
И.контр.	Дубинин	В.И.			Ст 3 ГОСТ 380-71	
Утв.					ЦНИИЭП разработка чертежа спроектировал и в.с. Николаев Отдел №5 формат II	

344 M. 00. 00. 001 R_z80 (✓)

Неуказанные предельные отклонения размеров: валов по h14, остальных ±IT14/2

344 M. 00. 00. 004				Лист	Масса	Масшт.
Изм.	Лист	№ докум.	Подп.	Дата	2,0	1:2
Разр.	Козлова	М.Р.				
Проб.	Николаев	В.И.				
Т.контр.					Лист	Листов 1
И.контр.	Дубинин	В.И.			Ст 3 ГОСТ 380-71	
Утв.					ЦНИИЭП разработка чертежа спроектировал и в.с. Николаев Отдел №5 формат II	

344 M. 00. 00. 003 R_z80

Неуказанные предельные отклонения размеров: валов по h14, остальных ±IT14/2

344 M. 00. 00. 003				Лист	Масса	Масшт.
Изм.	Лист	№ докум.	Подп.	Дата	0,01	1:1
Разр.	Козлова	М.Р.				
Проб.	Николаев	В.И.				
Т.контр.					Лист	Листов 1
И.контр.	Дубинин	В.И.			Ст 3 ГОСТ 380-71	
Утв.					ЦНИИЭП разработка чертежа спроектировал и в.с. Николаев Отдел №5 формат II	

344 M. 00. 00. 002 R_z80 (✓)

Неуказанные предельные отклонения размеров: валов по h14, остальных ±IT14/2

344 M. 00. 00. 002				Лист	Масса	Масшт.
Изм.	Лист	№ докум.	Подп.	Дата	0,8	1:2
Разр.	Козлова	М.Р.				
Проб.	Николаев	В.И.				
Т.контр.					Лист	Листов 1
И.контр.	Дубинин	В.И.			Ст 3 ГОСТ 380-71	
Утв.					ЦНИИЭП разработка чертежа спроектировал и в.с. Николаев Отдел №5 формат II	

Толбой проект 294-4-8 Альбом I

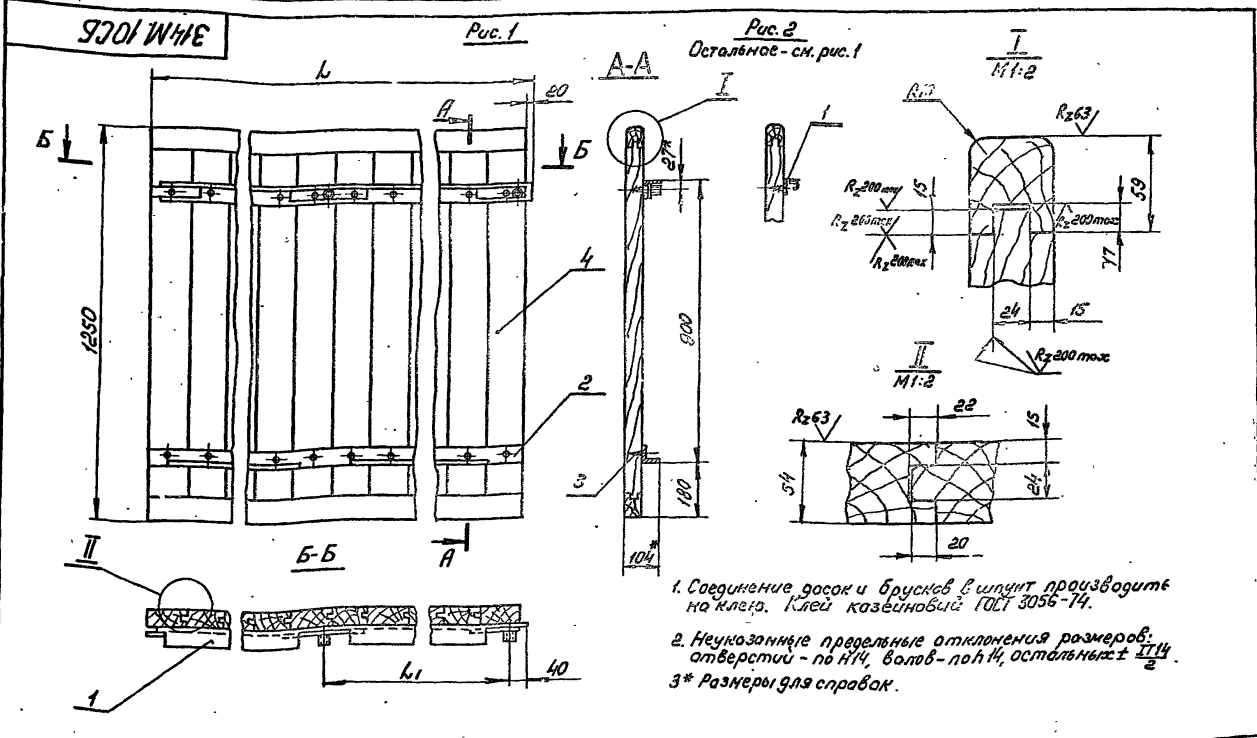
Изм. и дата Лист № докум. Подп. и дата

формат II

формат II

Конт.	Лист	Обозначение	Наименование	Кол.	Примечание
			314М.10-01 Рис.2, см. табл.		
			Сборочные единицы		
I		314М.11-01	Провон	1	
			314М.10-02 Рис.1, см. табл.		
			Сборочные единицы		
II		314М.12	Провон	1	
			Детали		
2		314М.10.001-01	Поперечина	1	
			Стандартные изделия		
3			Шпунт А6х50.09.1 ГОСТ 1145-70	14	
			Материалы		
4			Пиломатериалы свойские пороги ГОСТ 8486-66	0,06 м ³	
314М.10					Лист 2

Конт.	Лист	Обозначение	Наименование	Кол.	Примечание
			Документация		
10		314М.10СБ	Сборочный чертеж		
			Переменные данные для исполнений		
			314М.10		
			Сборочные единицы		
II		314М.11	Провон	1	
			Детали		
II	2	314М.10.001	Поперечина	1	
			Стандартные изделия		
3			Шпунт А6х50.09.1 ГОСТ 1145-70	10	
			Материалы		
4			Пиломатериалы свойские пороги ГОСТ 8486-66	0,17 м ³	
314М.10					Лист 2



1. Соединение досок и брусков в шпунт производится на клею. Клей казеиновый ГОСТ 3056-74.
2. Неуказанные предельные отклонения размеров: отверстий - по М14, вставок - по М4, остальных ± 0,1.
- 3* Размеры для справок.

Обозначение	Рис.	К	ММ	Л	ММ	Кол-во
314М.10	1	2420	1200	122		
314М.10-01	2	2420	1200	122		
314М.10-02	1	820	-	45		

314М.10СБ				
Лит.	Масса	Кол-во	Мат-л	Тол.
Шпунт I				
Сборочный чертеж				
Лит.	Масса	Кол-во	Мат-л	Тол.
1		1		1:5

Конус Верха
200 НН W41E

Обозначение	L, мм	L1, мм	L2, мм	L3, мм	L4, мм	Масса кг
314М.Н.002	2400	120	1040	160	40	9,1
314М.Н.002-01	800	120	-	-	40	3,6
314М.Н.002-02	2470	225	1015	160	40	9,4
314М.Н.002-03						

Предельные отклонения размеров: отверстий - по Н14, валов - по h14, остальных $\pm \frac{IT14}{2}$.

314М.Н.002

Изм. Лист	И. док. чм.	Подп.	Дата
Разр. Дубинин	Николаев	Зинин	
Проб.	Дубинин	Зинин	
Утв.	Дубинин	Зинин	

Узелок 650-50-СТРОТ 2509-72
Ст 3 ГОСТ 535-79

Лит. Масса Носит.

Сч. табл. 1:5

Лист Листов 1

ЦНИИЭП

Формат И

100 НН W41E

Предельные отклонения размеров: отверстий по Н14, валов - по h14, остальных $\pm \frac{IT14}{2}$.

314М.Н.001

Изм. Лист	И. док. чм.	Подп.	Дата
Разр. Дубинин	Николаев	Зинин	
Проб.	Дубинин	Зинин	
Утв.	Дубинин	Зинин	

Узелок 650-50-СТРОТ 2509-72
Ст 3 ГОСТ 535-79

Лит. Масса Носит.

Сч. табл. 1:1

Лист Листов 1

ЦНИИЭП

Формат И

90 НН W41E

Обозначение	Рис.	Масса кг
314М.Н	1	10,3
314М.Н-01	2	12

Рис. 1

ГОСТ 5264-69-ННД4
19x120 = 2280

ГОСТ 5264-69-74-В4
М1:2

Рис. 2

Сварка ручная электродеговая

Остальное - см. рис. 1

1. Сварку производить электродом ЭА2 ГОСТ 9467-75
2. Предельные отклонения размеров: отверстий - по Н14, валов - по h14, остальных $\pm \frac{IT14}{2}$
3. Размеры для справок.

314М.Н.СБ

Изм. Лист	И. док. чм.	Подп.	Дата
Разр. Дубинин	Николаев	Зинин	
Проб.	Дубинин	Зинин	
Утв.	Дубинин	Зинин	

Узелок 650-50-СТРОТ 2509-72
Ст 3 ГОСТ 535-79

Лит. Масса Носит.

Сч. табл. 1:5

Лист Листов 1

ЦНИИЭП

Формат И

Регистр	Лист	Обозначение	Наименование	Кол.	Примечание
			Документация		
И		314М.Н.СБ	Сборочный чертеж		
			Детали		
И	1	314М.Н.001	Втулка	2	
И	2	314М.Н.002	Паперечина	1	
И	3	314М.Н.003	Планка		
			Лист 5ГОСТ 19903-74 Ст 3ГОСТ 14637-69		
И	4	314М.Н.004	Планка	1	0,4кг
			Лист 5ГОСТ 19903-74 Ст 3ГОСТ 14637-69		
			150h14x36h14	2	0,1кг
			Переменные данные для исполнения		
			314М.Н-01, см. Рис.2		
			Детали		
И	5	314М.Н.005	Крючок	18	

314М.Н

Изм. Лист	И. док. чм.	Подп.	Дата
Разр. Дубинин	Николаев	Зинин	
Проб.	Дубинин	Зинин	
Утв.	Дубинин	Зинин	

Узелок 650-50-СТРОТ 2509-72
Ст 3 ГОСТ 535-79

Лит. Масса Носит.

Сч. табл. 1:5

Лист Листов 1

ЦНИИЭП

Формат И

Корпус 86.40

314М.11.001

1. Предельные отклонения размеров:
 валов - по Н14, остальных $\pm \frac{IT14}{2}$
 2* Размер для справок.

		314М.11.005		Лит.	Масса	Масшт.
Изм. Лист	№ докум.	Подп.	Дата	Крючок	01	1:1
Разр.об.	Николаев В.И.	В.И.				
Проб.	Дубинин В.И.	В.И.				
Т.Контр.						
И.Контр.	Дубинин В.И.	В.И.		Крыш	86 ГОСТ 2590-71	Ст.3 ГОСТ 535-79
Утв.						

формат А1

314М.10.001

314М.10.001-02 - изобразительно
314М.10.001-03 - зеркальное
отражение

Размеры в мм

Обозначение	L	L1	L2	L3	L4	L5	e	φ	п	число
314М.10.001	2400	120	1040	160	40	2200	120	19	20	9,1
314М.10.001-01	800	120	-	-	40	660	110	6	7	3,6
314М.10.001-02	2500	210	1010	160	40	2400	120	21	21	9,4

Предельные отклонения размеров: отверстий - по Н14, валов - по Н14, остальных $\pm \frac{IT14}{2}$.

		314М.10.001		Лит.	Масса	Масшт.
Изм. Лист	№ докум.	Подп.	Дата	Поперечина	СМ.	1:5
Разр.об.	Николаев В.И.	В.И.				
Проб.	Дубинин В.И.	В.И.				
Т.Контр.						
И.Контр.	Дубинин В.И.	В.И.		Узелок	Б.50-508-СТУСТ 6508-72	Ст.3 ГОСТ 535-79
Утв.						

формат А1

314М.12СБ

1. Сборку производить электродом Э42 ГОСТ 9467-75.
 2. Неуказанные предельные отклонения размеров:
 отверстий - по Н14, валов - по Н14, остальных $\pm \frac{IT14}{2}$.
 3* Размеры для справок.

		314М.12СБ		Лит.	Масса	Масшт.
Изм. Лист	№ докум.	Подп.	Дата	Прогон	3,9	1:5
Разр.об.	Николаев В.И.	В.И.				
Проб.	Дубинин В.И.	В.И.				
Т.Контр.						
И.Контр.	Дубинин В.И.	В.И.		Сборочный чертёж		
Утв.						

формат А1

Формат	Лист	Обозначение	Наименование	Мас.	Приме-чание
			<u>Документация</u>		
	11	314М.12СБ	Сборочный чертёж		
			<u>Детали</u>		
	11	314М.11.001	Втулка	1	
	2	314М.11.002-01	Поперечина	1	
	84	314М.12.001	Плонка		
			Лист		
			ГОСТ 19903-74		
			Ст.3 ГОСТ 14637-69		
			150h14 x 36h14	2	0,1мм

		314М.12		Лит.	Масса	Масшт.
Изм. Лист	№ докум.	Подп.	Дата	Прогон		
Разр.об.	Николаев В.И.	В.И.				
Проб.	Дубинин В.И.	В.И.				
Т.Контр.						
И.Контр.	Дубинин В.И.	В.И.		Прогон		
Утв.						

формат А1

Копия Борта
100 02 W47E

Тиловой проект 294-4-8 Яльбом V

Предельные отклонения размеров:
отверстий по Н14, валов по н14, остальные $\pm IT14/2$

314М.20.001

Изм.	Лист	№ докум.	Подп.	Дата
		Разроб. Кочынин	Н.С.	
		Проб. Николов	В.И.	
		И.контр.		
		И.контр. Дубинин	С.В.	
		Утв.		

Лит. Масса Наситоб

Лит.	Масса	Наситоб
	7,8	1:5

Лист Листов 1

Исполн. Разроб. Кочынин Н.С.
Проб. Николов В.И.
И.контр. Дубинин С.В.
Утв.

50x50x5 ГОСТ 8509-79
Ст.3 ГОСТ 535-79

Щит II

формат И

Код документа	Лист	Обозначение	Наименование	Кол.	Примечание
			Документация		
R		314 М. 20 СБ	Сборочный чертеж		
			Сборочные единицы		
И	1	314 М. 21	Прогон	1	
			Детали		
И	2	314 М. 20. 001	Поперечина	1	
			Стандартные изделия		
	3		Шуруп А6x50.08.1 ГОСТ 1145-70	40	
			Материалы		
	4		Пиломатериал, хвойных пород ГОСТ 8486-66	125 м ³	

314М.20

Изм.	Лист	№ докум.	Подп.	Дата
		Разроб. Кочынин	Н.С.	
		Проб. Николов	В.И.	
		И.контр. Дубинин	С.В.	
		Утв.		

Лит. Лист Листов

Лит.	Лист	Листов
		1

Щит II

Исполн. Разроб. Кочынин Н.С.
Проб. Николов В.И.
И.контр. Дубинин С.В.
Утв.

формат И

314М.20СБ

2253*

1850

1. Соединение досок и брусков в шпунт производить на клею.
2. Межбрусковые предельные отклонения размеров:
отверстий по Н14, валов по н14, остальные $\pm IT14/2$.
3. Мат. козельный ГОСТ 3056-74.
4. Размеры для справок.

314М.20СБ

Изм.	Лист	№ докум.	Подп.	Дата
		Разроб. Кочынин	Н.С.	
		Проб. Николов	В.И.	
		И.контр.		
		И.контр. Дубинин	С.В.	
		Утв.		

Лит. Масса Наситоб

Лит.	Масса	Наситоб
	162,0	1:5

Лист Листов 1

Щит II

Сборочный чертеж:

Исполн. Разроб. Кочынин Н.С.
Проб. Николов В.И.
И.контр. Дубинин С.В.
Утв.

формат И

Копия Берна
100 ДТ W H 1 E

15x50=750
25
50
600
А-А
М1:2

Обозначение	L мм	L ₁ мм
314 М. 40. 001	50	50
314 М. 40. 001-01	49	51

ГОСТ 5264-69-71-Л4

2x45°
R280
112
φ13

1. Сварку производить электродом Э42 ГОСТ 9467-75.
2. Предельные отклонения размеров: отверстий по Н14, валов по h14, остальных ± IT14.
3. Ширина развертки 161 мм.

314 М. 40. 001		Лист	Масса	Масшт.
Петля		3,9	1:5	
Уч. и отв. за проект	Лист	Листов		
Разработчик	С. ГОСТ 19903-74	Стр. 3	ГОСТ 14637-69	

Уч. и отв. за проект
Разработчик
Проф. Николаев
Контр.
Исполн. Дубинин
Уч. и отв. за проект

100 ДТ W H 1 E

40
180
930
180
2233
2240
А-А
М1:2

1. Предельные отклонения размеров: отверстий по Н14, валов по h14, остальных ± IT14.
2. Длина развертки 2240 мм.

314 М. 21. 001		Лист	Масса	Масшт.
Поперечина		7,8	1:5	
Уч. и отв. за проект	Лист	Листов		
Разработчик	С. ГОСТ 19903-74	Стр. 3	ГОСТ 1335-79	

Уч. и отв. за проект
Разработчик
Проф. Николаев
Контр.
Исполн. Дубинин
Уч. и отв. за проект

314 М. 21 СБ

40
80
15x120=1800
100x60x60
20
2260
2253
А-А М1:2
Б-Б М1:2
В-В М1:2

1. Сварку производить электродом Э42 ГОСТ 9467-75.
2. Предельные отклонения размеров: отверстий по Н14, валов по h14, остальных ± IT14.
3. Размеры для справок.

314 М. 21 СБ		Лист	Масса	Масшт.
Провод		10,4	1:5	
Уч. и отв. за проект	Лист	Листов		
Разработчик	С. ГОСТ 19903-74	Стр. 3	ГОСТ 14637-69	

Уч. и отв. за проект
Разработчик
Проф. Николаев
Контр.
Исполн. Дубинин
Уч. и отв. за проект

Формат	Вид	Лист	Обозначение	Наименование	Мас.	Примечание
				Документация		
И			314 М. 21 СБ	Оборочный чертёж		
				Детали		
И	1		314 М. 21. 001	Поперечина	1	
И	2		314 М. 11. 001	Втулка	2	
И	3		314 М. 11. 005	Крючок	17	
И	4		314 М. 21. 002	Планка		
				Лист	5	ГОСТ 19903-74 Стр. 3 ГОСТ 14637-69
					1	0,4 кг
И	5		314 М. 21. 003	Планка		
				Лист	5	ГОСТ 19903-74 Стр. 3 ГОСТ 14637-69
					2	0,1 кг

314 М. 21		Лист	Масса	Масшт.
Провод				
Уч. и отв. за проект	Лист	Листов		
Разработчик	С. ГОСТ 19903-74	Стр. 3	ГОСТ 14637-69	

Уч. и отв. за проект
Разработчик
Проф. Николаев
Контр.
Исполн. Дубинин
Уч. и отв. за проект

314 М. 30 СБ

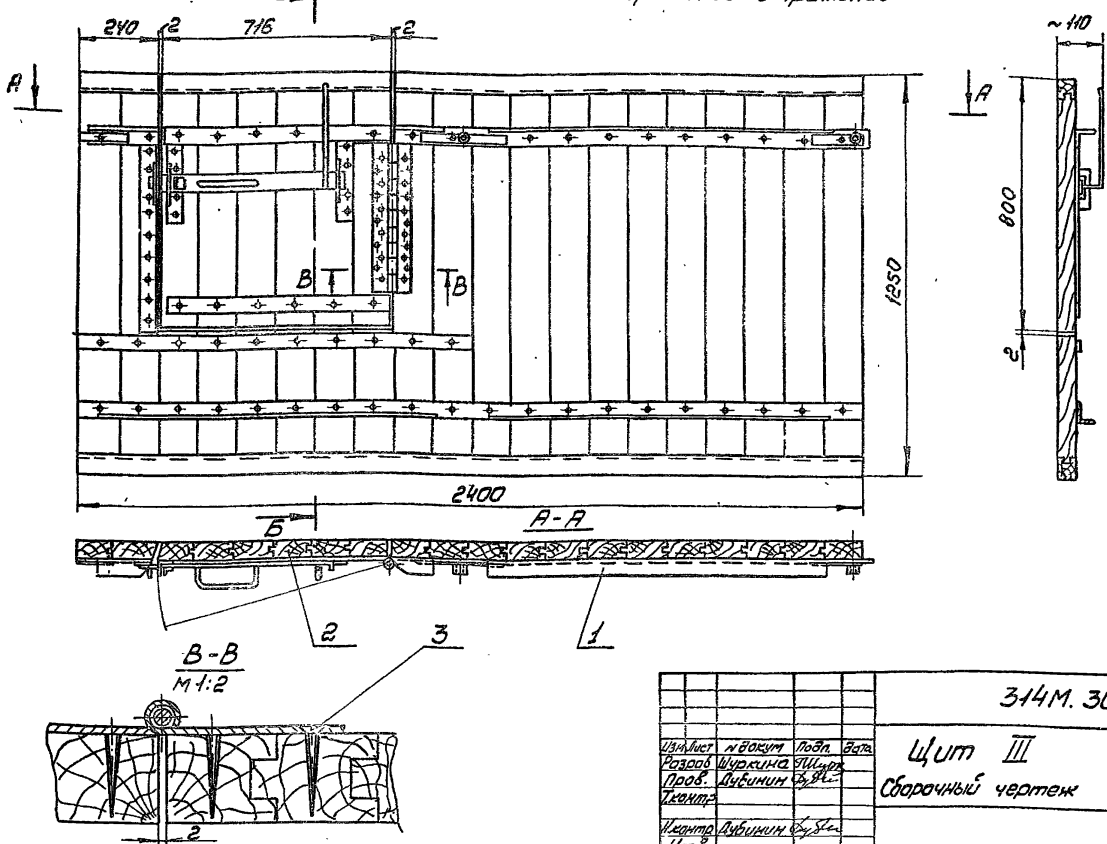
314 М. 30 СБ - изображено
314 М. 30 - 01 СБ - зеркальное отражение

Б-Б

Дальность

Технический проект 294-4-8

ИЗДАНИЕ 1991 г. УТВЕРЖДЕНО И ВЫПУЩЕНО ЦЕНТРОМ ПРОЕКТИРОВАНИЯ И КОНСТРУКТИВНОГО ДЕЛАНИЯ



314 М. 30 СБ

Щит	№ вокум	Полн	Дата	Лист	Масса	Кол-во
Щит III				1350	1.5	
Сборочный чертеж				Лист	Листов 1	
				Щит III	различия, зазоры, отклонения, см. в спецификации	
				Отдел №5		
				формат 12		

Формат	Лист	Обозначение	Наименование	Кол.	Примечание
			Документация		
12		314 М. 31 СБ	Сборочный чертеж		
			Сборочные единицы		
И	1	314 М. 31. 10	Прогон	1	
И	2	314 М. 31. 20	Прогон	1	
И	3	314 М. 31. 30	Гнездо	1	
			Детали		
И	4	314 М. 10.001	Поперечина	1	
И	5	314 М. 31. 001	Планка	1	
			Стандартные изделия		
	8		Шуруп А6х50, 091 ГОСТ 1145-70		
			Материалы		
	9		Листоматериалы алюминиевые порош. ГОСТ 8486-66	0,14 м ³	
Различия исполнения 314 М. 31 и 314 М. 31-01 - по сборочному чертежу.					
		314 М. 31			
Щит	№ вокум	Полн	Дата	Лист	Листов 1
Щит III				Щит III	различия, зазоры, отклонения, см. в спецификации
				Отдел №5	
				формат 12	

Формат	Лист	Обозначение	Наименование	Кол.	Примечание
			Документация		
12		314 М. 30 СБ	Сборочный чертеж		
			Сборочные единицы		
И	1	314 М. 31	Щит	1	
И	2	314 М. 32	Дверца	1	
			Стандартные изделия		
	3		Шуруп А6х50, 091 ГОСТ 1145-70	9	
Различия исполнения 314 М. 30 и 314 М. 30-01 - по сборочному чертежу.					
		314 М. 30			
Щит	№ вокум	Полн	Дата	Лист	Листов 1
Щит III				Щит III	различия, зазоры, отклонения, см. в спецификации
				Отдел №5	
				формат 12	

ИЗДАНИЕ 1991 г. УТВЕРЖДЕНО И ВЫПУЩЕНО ЦЕНТРОМ ПРОЕКТИРОВАНИЯ И КОНСТРУКТИВНОГО ДЕЛАНИЯ

Копия чертежа
9301.18.17.18

314 М. 31.10 СБ - изображено
314 М. 31.10-01 СБ -
зеркальное отражение

ГОСТ 5264-69-Н1-14

А-А

R_{200} $2 \times 45^\circ$ R_{200}

- 1 Сварку производить электродом Э42 ГОСТ 9467-75.
2. Предельные отклонения размеров: отверстий - по Н14, валов - по h14, остальные $\pm \frac{IT14}{2}$.
3. * Размер для справок

314 М. 31.10 СБ

Изм	Лист	И в докум	Подп	Дата
Разработ	Ширкина	Щукина		
Проб	Дубинин	Щукина		
И.контр				
И.контр	Дубинин	Щукина		
И.тв				

Прогон
Сборочный чертёж

Лист	Масса	Масштаб
1,0	1:2	

Лист 1 из 1
Изм. 1
И.контр Щукина
И.тв Щукина
Отдел №5
Формат А1

Формат	Лист	Изменения	Наименование	Изм.	Исполнение
			<u>Документация</u>		
			314 М. 31.10 СБ		Сборочный чертёж
			<u>Детали</u>		
			314 М. 31.10.001	1	Поперечина
			314 М. 31.10.002	2	Панель
			Лист 5 ГОСТ 19903-74 от 3 ГОСТ 11637-69		
			150 h 14 x 36 h 14	1	дет.
Различия исполнений 314 М. 31.10 и 314 М. 31.10-01 - по сборочному чертёж					
314 М. 31.10					

Изм	Лист	И в докум	Подп	Дата
Разработ	Ширкина	Щукина		
Проб	Дубинин	Щукина		
И.контр				
И.контр	Дубинин	Щукина		
И.тв				

Прогон

Лист	Масса	Масштаб
1,0	1:2	

Лист 1 из 1
Изм. 1
И.контр Щукина
И.тв Щукина
Отдел №5
Формат А1

9301.18.17.18

314 М. 31 СБ - изображено
314 М. 31-01 СБ - зеркальное отражение

ГОСТ 5264-69-С1-13

А-А

R_{10} R_{63} R_{200} $M1:2$

- 1 Соединение досок и брусьев в шпунт производить на клею.
2. Сварку производить электродом Э42 ГОСТ 9467-75.
3. Предельные отклонения размеров: отверстий - по Н14, валов - по h14, остальные $\pm \frac{IT14}{2}$.

314 М. 31 СБ

Изм	Лист	И в докум	Подп	Дата
Разработ	Ширкина	Щукина		
Проб	Дубинин	Щукина		
И.контр				
И.контр	Дубинин	Щукина		
И.тв				

Щит
Сборочный чертёж

Лист	Масса	Масштаб
105,6	1:10	

Лист 1 из 1
Изм. 1
И.контр Щукина
И.тв Щукина
Отдел №5
Формат А1

Щит и панель
Лист и дата
Изм. и дата
Лист и дата

Щит и панель
Лист и дата
Изм. и дата
Лист и дата

Копия берня
314М.31.20.001

(✓)(✓)

314М.31.20.001 - изображено
314М.31.20.001-01 - зеркальное отражение

Предельные отклонения размеров:
отверстий - по Н14, валам - по h14,
остальных $\pm \frac{IT14}{2}$

314М.31.20.001			
Изм/Лист	№ докум	Подп	Дата
Разраб	Шуркина	ТШ	
Проб	Аудинин	БД	
Т.контр			
И.контр	Аудинин	БД	
Утв			
Узелок		Узелок	
БСО.50x51ГОСТ8509-72		БСО.50x51ГОСТ8509-72	
Ст.3ГОСТ535-79		Ст.3ГОСТ535-79	
Лист 1 из 1			
Формат 11			

314М.31.20СБ

314М.31.20СБ - изображено
314М.31.20-01СБ - зеркальное отражение

1. Сварку производить электродами Э42 ГОСТ 9467:75
2. Предельные отклонения размеров: отверстий - по Н14, валам - по h14, остальных $\pm \frac{IT14}{2}$
3. Размеры для справок.

314М.31.20СБ			
Изм/Лист	№ докум	Подп	Дата
Разраб	Шуркина	ТШ	
Проб	Аудинин	БД	
Т.контр			
И.контр	Аудинин	БД	
Утв			
Узелок		Узелок	
БСО.50x51ГОСТ8509-72		БСО.50x51ГОСТ8509-72	
Ст.3ГОСТ535-79		Ст.3ГОСТ535-79	
Лист 1 из 1			
Формат 11			

Формат	Зона	Поз.	Обозначение	Наименование	Кол.	Примечание
				Документация		
11			314М.31.20.СБ	Сборочный чертеж		
				Детали		
11	1		314М.31.20.001	Паперечина	1	
64	2		314М.31.20.002	Планка Лист 5ГОСТ19903-74 Ст.3ГОСТ14637-69	2	
				150h14 x 36h14	1	0,1кг
64	3		314М.31.20.003	Планка Лист 5ГОСТ19903-74 Ст.3ГОСТ14637-69	1	0,4кг
				250h14 x 36h14	1	0,4кг
11	4		314М.11.001	Втулка	2	
Различия исполнений 314М.31.20 и 314М.31.20-01 по сборочному чертежу						

314М.31.20			
Изм/Лист	№ докум	Подп	Дата
Разраб	Шуркина	ТШ	
Проб	Аудинин	БД	
Т.контр			
И.контр	Аудинин	БД	
Утв			
Узелок		Узелок	
БСО.50x51ГОСТ8509-72		БСО.50x51ГОСТ8509-72	
Ст.3ГОСТ535-79		Ст.3ГОСТ535-79	
Лист 1 из 1			
Формат 11			

314М.31.10.001

314М.31.10.001 - изображено
314М.31.10.001-01 - зеркальное отражение

1. Предельные отклонения размеров:
отверстий - по Н14, валам - по h14,
остальных $\pm \frac{IT14}{2}$
2. * Размер для справок.

314М.31.10.001			
Изм/Лист	№ докум	Подп	Дата
Разраб	Шуркина	ТШ	
Проб	Аудинин	БД	
Т.контр			
И.контр	Аудинин	БД	
Утв			
Узелок		Узелок	
БСО.50x51ГОСТ8509-72		БСО.50x51ГОСТ8509-72	
Ст.3ГОСТ535-79		Ст.3ГОСТ535-79	
Лист 1 из 1			
Формат 11			

Копия Верно

314М.31.001

Обозначение	П _н	П	С ₁ мм	С ₂ мм	Вес кг
314М.31.001	10	11	1200	1300	2,54
-01	5	6	600	700	1,37

1. Предельные отклонения размеров:
отверстий - по Н14, валов - по h14,
остальных $\pm \frac{IT14}{2}$.

2* Размер для справок

314М.31.001		Лист		Масса	Масштаб
Планка		1:5		1:5	
Ст 3 ГОСТ 380-71		Лист		Листов 1	
Исполнитель: А. С. Мезенцев		Проверитель: А. С. Мезенцев		Дата: 2014.12.01	

314М.31.30.001

1. Предельные отклонения размеров:
отверстий - по Н14, валов - по h14
остальных $\pm \frac{IT14}{2}$.

2* Размер для справок.

314М.31.30.001		Лист		Масса	Масштаб
Скоба		0,3		1:2	
Ст 3 ГОСТ 380-71		Лист		Листов 1	
Исполнитель: А. С. Мезенцев		Проверитель: А. С. Мезенцев		Дата: 2014.12.01	

314М.31.30СБ - изображено
314М.31.30-01СБ - зеркальное отражение

ГОСТ 5264-69 Т1-В4

1. Сборку производить электродом Э42 ГОСТ 9467-75.

2. Предельные отклонения размеров:
отверстий - по Н14, валов - по h14, остальных $\pm \frac{IT14}{2}$.

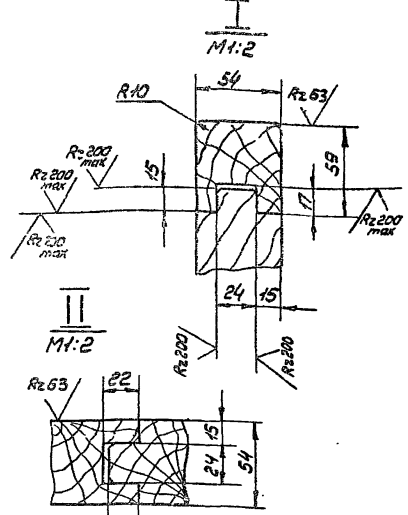
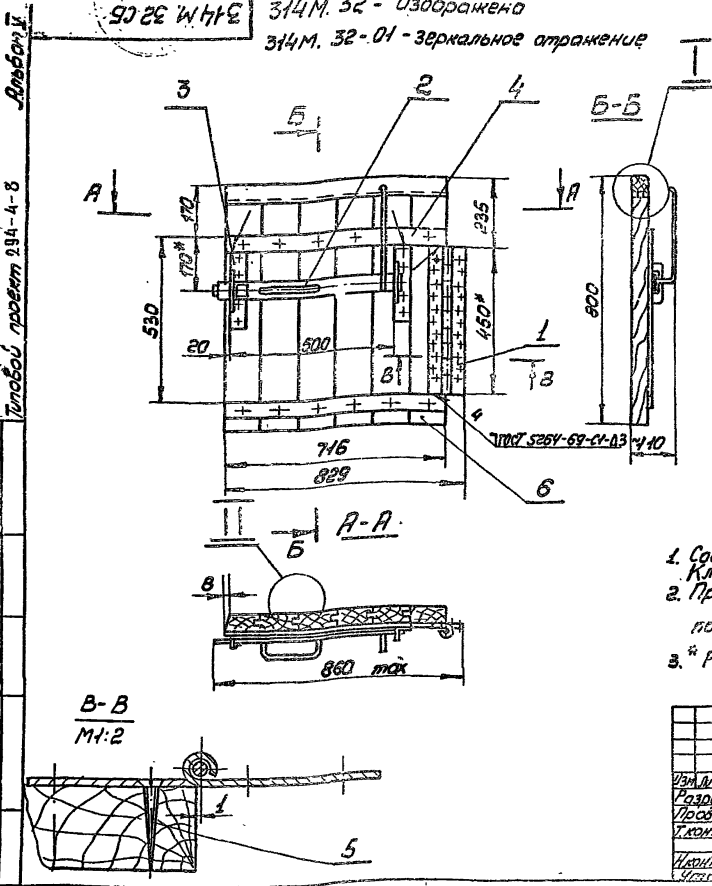
314М.31.30СБ		Лист		Масса	Масштаб
Гнездо		1,5		1:5	
Сборочный чертеж		Лист		Листов 1	
Исполнитель: А. С. Мезенцев		Проверитель: А. С. Мезенцев		Дата: 2014.12.01	

Формат	Зачет	Поз.	Обозначение	Наименование	кол	Примечание
				Документация		
11			314М.31.30СБ	Сборочный чертеж		
				<u>Детали</u>		
11	1		314М.31.30.001	Скоба	1	
54	2		314М.31.30.002	Планка		
				Лист		5 ГОСТ 19903-74
				Ст		3 ГОСТ 14637-69
					1	1,2 кг
Различия исполнений 314М.31.30 и 314М.31.30-01 - по сборочному чертежу						
314М.31.30						
Гнездо						
Исполнитель: А. С. Мезенцев		Проверитель: А. С. Мезенцев		Дата: 2014.12.01		

Копия бюро

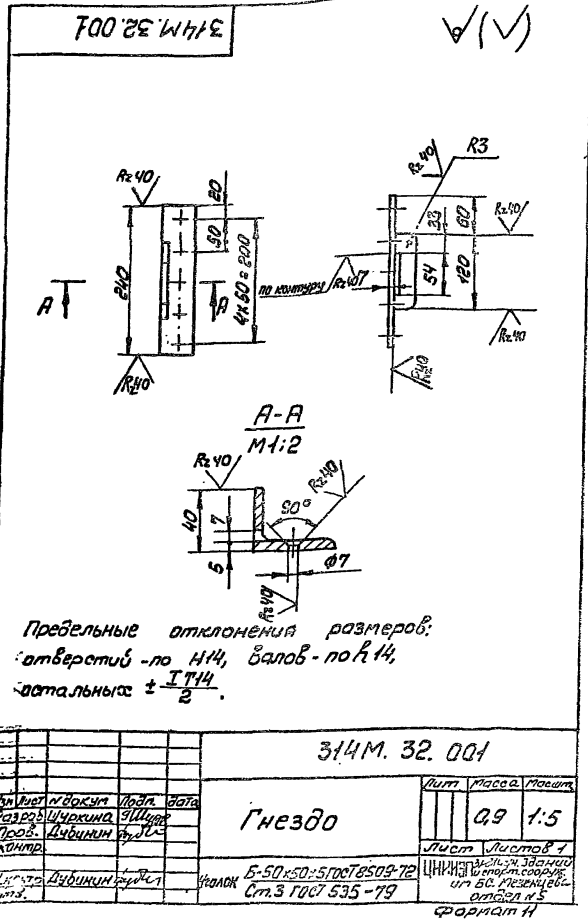
314М.32 - изображено

314М.32-01 - зеркальное отражение



- 1. Соединение досок и брусьев выпутн производить на клею Клей казеиновый густ 3056-74.
- 2. Предельные отклонения размеров: отверстий - по Н14, валов - по h14, остальные $\pm IT14$.
- 3. * Размеры для справок.

				314 М. 32 СБ		
Взм. лист	и докум.	Подп.	дата	Дверца	Лист	Масштаб
Разработчик	Шуркина	С.И.			30.0	1:10
Проект	Высший	Будил		Сборочный чертёж		
Исполн.	Дубинин	В.В.		Лист	Листов	
Утв.				ЦНИИП	3	



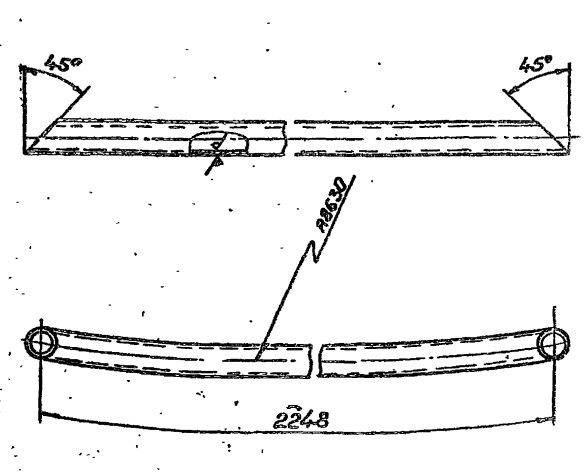
Предельные отклонения размеров:
 отверстий - по Н14, валов - по h14,
 остальные $\pm IT14$.

				314М. 32. 001		
Взм. лист	и докум.	Подп.	дата	Гнездо	Лист	Масштаб
Разработчик	Шуркина	С.И.			0.9	1:5
Проект	Высший	Будил		Гнездо		
Исполн.	Дубинин	В.В.		Лист	Листов	
Утв.				ЦНИИП	3	

Взм. лист	и докум.	Подп.	дата	Обозначение	Наименование	Кол.	Примечание
				314 М. 32 СБ			
				Документация			
12				314 М. 32 СБ	Сборочный чертёж		
				Сборочные единицы			
14	1			314 М. 32. 10	Петля	1	
11	2			314 М. 32. 20	Завязка	1	
				Детали			
11	3			314 М. 32. 001	Гнездо	2	
11	4			314 М. 31. 001- 01	Планка	2	
				Стандартные изделия			
	5				Шурп А6x50.091	33	ГОСТ 145-70
				Материалы			
	6				Пиломатериалы		
					зубчатые поров		
					ГОСТ 8486-66	0.03 м³	
				Различия исполнений 314М.32 и 314М.32-01 - по сборочному чертёжу			
				314 М. 32			
Взм. лист	и докум.	Подп.	дата	Дверца	Лист	Листов	номер
Разработчик	Шуркина	С.И.			3	3	
Проект	Высший	Будил		Дверца			
Исполн.	Дубинин	В.В.		Лист	Листов		
Утв.				ЦНИИП	3		

Кольца верна

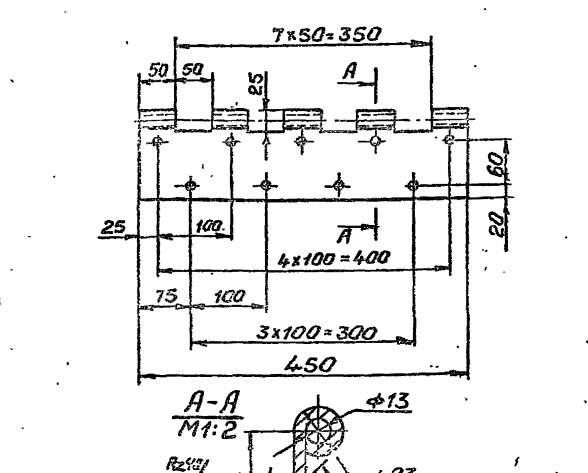
314М.80.002



Неуказанные предельные отклонения размеров: $\pm IT14/2$

314М.80.002				Лист	Масса	Масштаб
Изм	Лист	№ докум	Подп	Дата	60	1:5
Разработ	Козлова	И.А.				
Проб	Дудинин	И.В.				
Т.контр						
И.контр	Дудинин	И.В.				
Утв						
Труба 32x28 ГОСТ 3262-75				Лист	Листов	1
				ЦНИИЭП	Зрецинист, вимни и спорти бимн и бопуриснист им БС МР в ступица и ступица	
Формат 11						

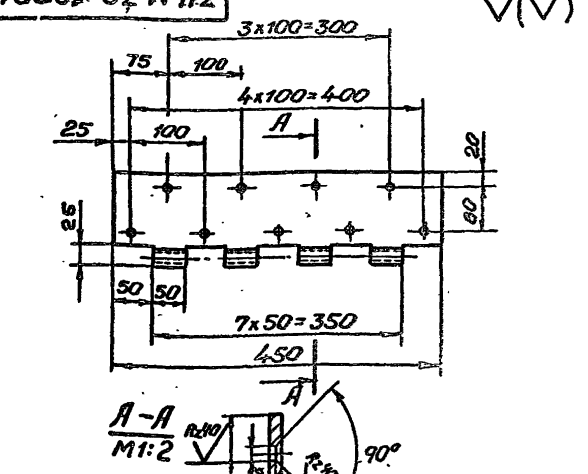
314М.32.10.002



Предельные отклонения размеров: отверстий - по ИТ14, валов - по ИТ14, остальных $\pm IT14/2$

314М.32.10.002				Лист	Масса	Масштаб
Изм	Лист	№ докум	Подп	Дата	28	1:5
Разработ	Шуркина	И.В.				
Проб	Дудинин	И.В.				
Т.контр						
И.контр	Дудинин	И.В.				
Утв						
Полупетля				Лист	Листов	1
				ЦНИИЭП	Зрецинист, вимни и спорти бимн и бопуриснист им БС МР в ступица и ступица	
Ст. 3 ГОСТ 380-71						
Формат 11						

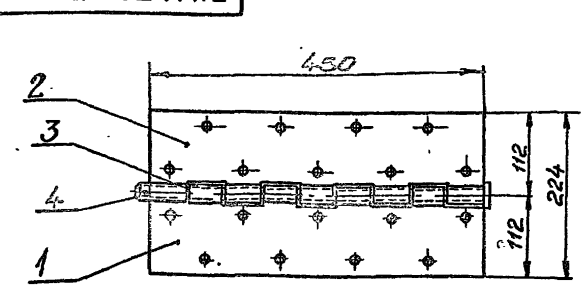
314М.32.10.001



Предельные отклонения размеров: отверстий - по ИТ14, валов - по ИТ14, остальных $\pm IT14/2$

314М.32.10.001				Лист	Масса	Масштаб
Изм	Лист	№ докум	Подп	Дата	28	1:5
Разработ	Шуркина	И.В.				
Проб	Дудинин	И.В.				
Т.контр						
И.контр	Дудинин	И.В.				
Утв						
Полупетля				Лист	Листов	1
				ЦНИИЭП	Зрецинист, вимни и спорти бимн и бопуриснист им БС МР в ступица и ступица	
Ст. 3 ГОСТ 380-71						
Формат 11						

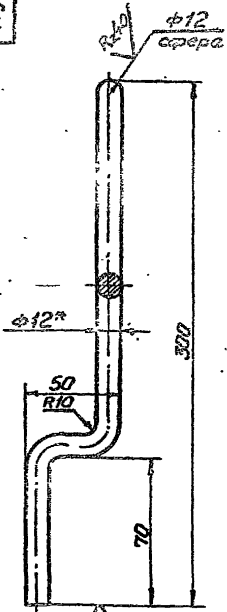
314М.32.10



Формат	Зона	Поз.	Обозначение	Наименование	Кол	Примечание
<u>Детали</u>						
И1	1		314М.32.10.001	Полупетля	1	
И1	2		314М.32.10.002	Полупетля	1	
И1	3		314М.00.001-02	Палец	1	
<u>Стандартные изделия</u>						
	4			Шплинт 3,2x25-001 ГОСТ 397-79	1	

314М.32.10				Лист	Масса	Масштаб
Изм	Лист	№ докум	Подп	Дата	60	1:5
Разработ	Шуркина	И.В.				
Проб	Дудинин	И.В.				
Т.контр						
И.контр	Дудинин	И.В.				
Утв						
Петля				Лист	Листов	1
				ЦНИИЭП	Зрецинист, вимни и спорти бимн и бопуриснист им БС МР в ступица и ступица	
Формат 11						

314М.32.20.003



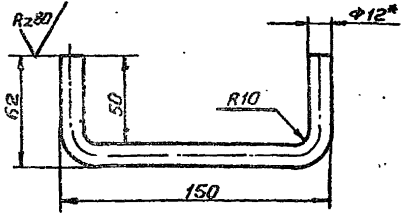
1. Длина развертки 325 мм.
2. Предельные отклонения размеров: валов - по $h14$, остальных $\pm \frac{IT14}{2}$
3. Размер для справок

314М.32.20.003

Изм	Лист	№ докум	Подпись	Дата	Лист	Масса	Масштаб
Разраб	Шуркина	Дудинин	Шуркина	12.11	1	0,3	1:2
Проб	Дудинин						
Т. контр.							
И контр.	Дудинин				Лист	Листов	1
Чтб					ЦНИИЭП	Архивный фонд	
					Ст. 3 ГОСТ 2590-71	Ст. 3 ГОСТ 535-79	

Формат 11

314М.32.20.002



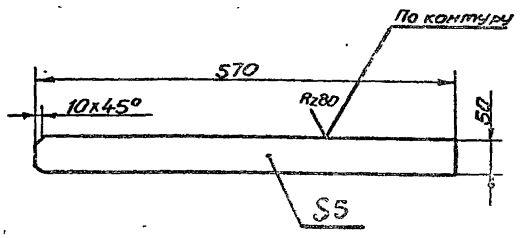
1. Длина развертки 236 мм.
2. Предельные отклонения размеров: валов - по $h14$, остальных $\pm \frac{IT14}{2}$
3. Размер для справок

314М.32.20.002

Изм	Лист	№ докум	Подпись	Дата	Лист	Масса	Масштаб
Разраб	Шуркина	Дудинин	Шуркина	12.11	1	0,21	1:2
Проб	Дудинин						
Т. контр.							
И контр.	Дудинин				Лист	Листов	1
Чтб					ЦНИИЭП	Архивный фонд	
					Ст. 3 ГОСТ 2590-71	Ст. 3 ГОСТ 535-79	

Формат 11

314М.32.20.001



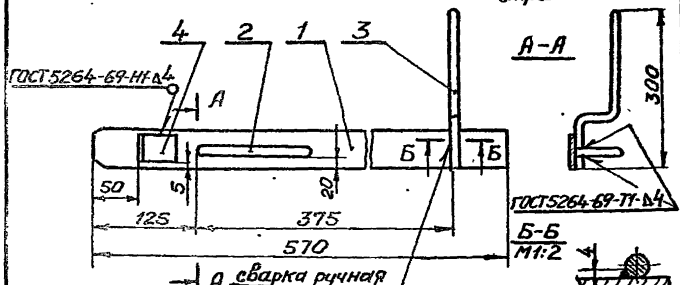
- Предельные отклонения размеров: валов - по $h14$, остальных $\pm \frac{IT14}{2}$.

314М.32.20.001

Изм	Лист	№ докум	Подпись	Дата	Лист	Масса	Масштаб
Разраб	Шуркина	Дудинин	Шуркина	12.11	1	1,1	1:5
Проб	Дудинин						
Т. контр.							
И контр.	Дудинин				Лист	Листов	1
Чтб					ЦНИИЭП	Архивный фонд	
					Ст. 3 ГОСТ 380-71		

Формат 11

314М.32.20 - изображено
314М.32.20-01 - зеркальное отражение



1. Сварку производить электродами Э42 ГОСТ 94-67-75
2. Предельные отклонения размеров: валов - по $h14$, остальных $\pm \frac{IT14}{2}$

Вариант	Возм	Поз	Обозначение	Наименование	Кол	Примечание
				Детали		
11	1		314М.32.20.001	Планка	1	
11	2		314М.32.20.002	Ручка	1	
11	3		314М.32.20.003	Ручка	1	
64	4		314М.32.20.004	Чпар	1	
				Узелок		
				Е=40	1	01кг.
			Различия исполнения	314М.32.20 и 314М.32.20-01 по сборочному чертежу		

314М.32.20

Изм	Лист	№ докум	Подпись	Дата	Лист	Масса	Масштаб
Разраб	Шуркина	Дудинин	Шуркина	12.11	1	1,7	1:5
Проб	Дудинин						
Т. контр.							
И контр.	Дудинин				Лист	Листов	1
Чтб					ЦНИИЭП	Архивный фонд	
					Ст. 3 ГОСТ 380-71		

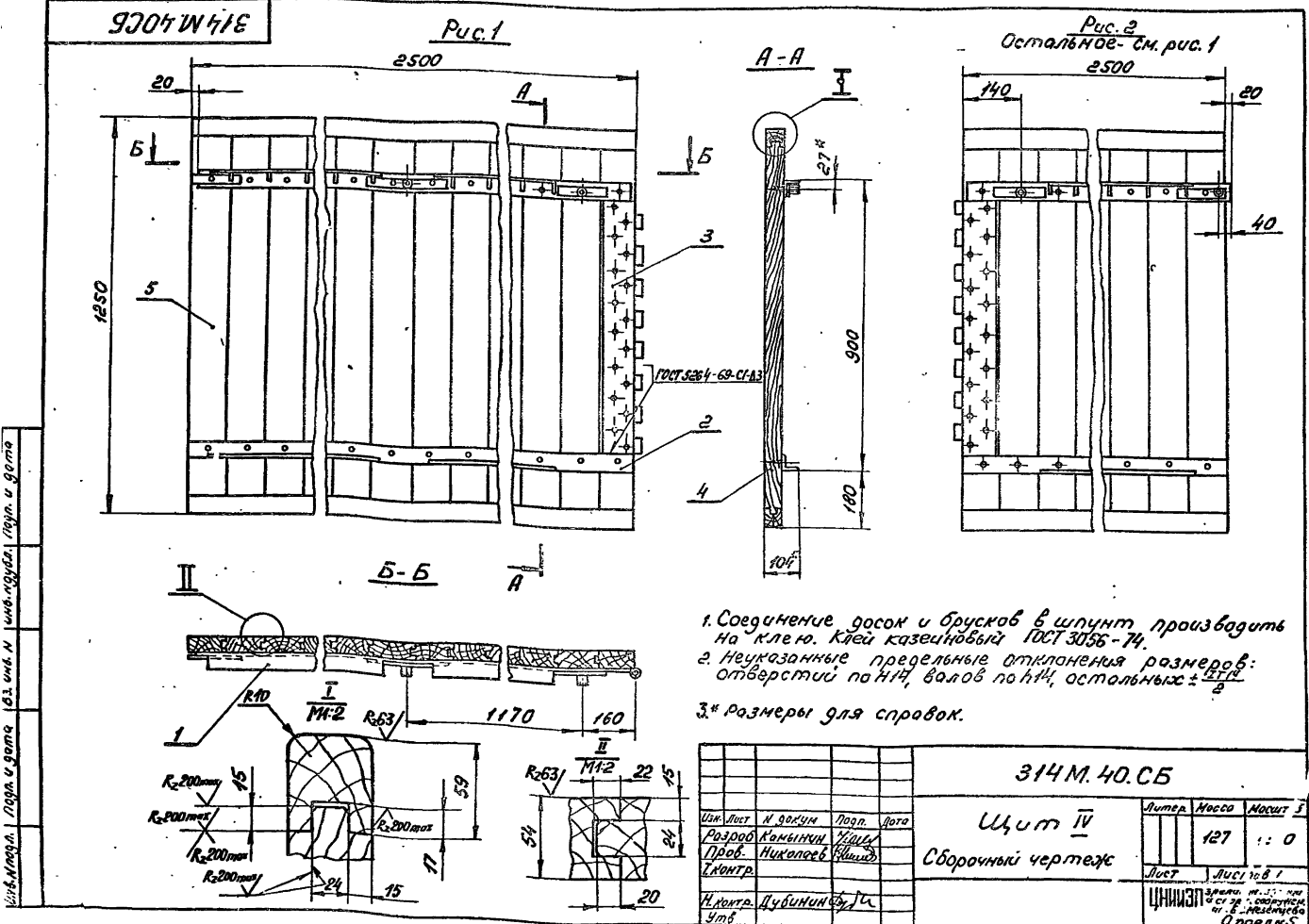
Формат 11

Код	Лист	И. док. чл.	Поп.	Дата	Изм.	Лист	И. док. чл.	Поп.	Дата
А	1					2			
314 М. 40									
формат И									

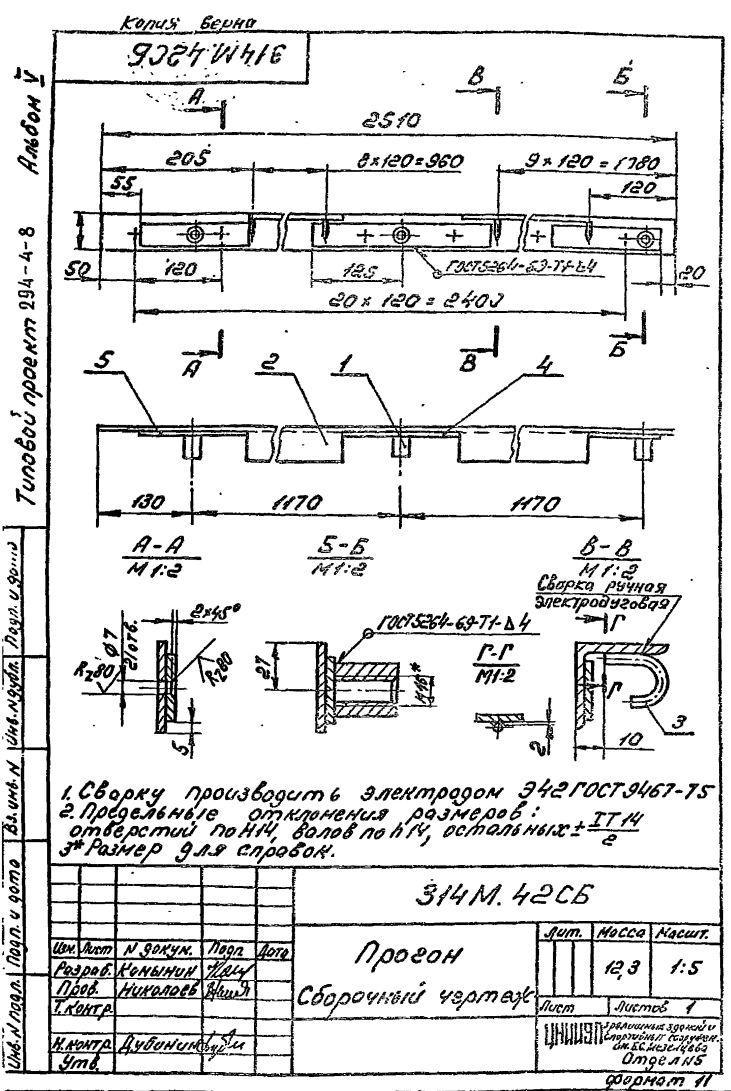
Код	Лист	И. док. чл.	Поп.	Дата	Изм.	Лист	И. док. чл.	Поп.	Дата
А	1					2			
314 М. 40									
формат И									

Код	Лист	И. док. чл.	Поп.	Дата	Изм.	Лист	И. док. чл.	Поп.	Дата
А	1					2			
314 М. 40									
формат И									

Код	Лист	И. док. чл.	Поп.	Дата	Изм.	Лист	И. док. чл.	Поп.	Дата
А	1					2			
314 М. 40									
формат И									



Изм. и дата Лист и дата 15.11.1984 И. док. чл. Поп. Дата



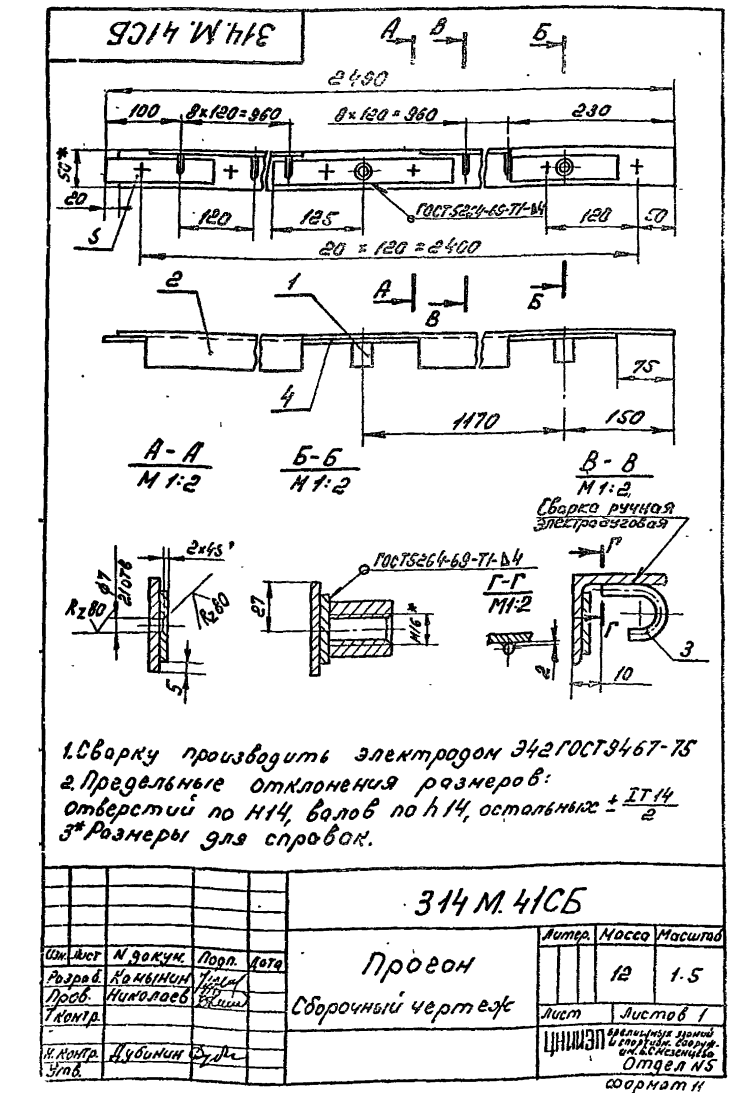
Лист	№ докум.	Наименование	Кол.	Примечание
Документация				
И	314М.42СБ	Сборочный чертеж		
Детали				
И	1	314М.11.001	3	Втулка
И	2	314М.11.002-03	1	Поперечина
И	3	314М.11.005	18	Крючок
БЧ	4	314М.41.001		Планка
Лист 5ГОСТ19903-74 Ст.3ГОСТ14637-69				
БЧ	5	314М.41.002	1	250h14x36h14
Лист 5ГОСТ19903-74 Ст.3ГОСТ14637-69				
150h14x36h14				
			2	0,1кг

Изм.	Лист	№ докум.	Подп.	Дата
Разр.	Камынин	Л.И.		
Проб.	Николаев	В.И.		
Контр.				
И.Контр.	Дубинин	В.И.		
Утв.				

314М.42
Проект
Сборочный чертеж

Лист	Масса	Масштаб
1	12,3	1:5

Лист 1 из 1



Лист	№ докум.	Наименование	Кол.	Примечание
Документация				
И	314М.41СБ	Сборочный чертеж		
Детали				
И	1	314М.11.001	2	Втулка
И	2	314М.11.002-02	1	Поперечина
И	3	314М.11.005	18	Крючок
БЧ	4	314М.41.001		Планка
Лист 5ГОСТ19903-74 Ст.3ГОСТ14637-69				
БЧ	5	314М.41.002	1	250h14x36h14
Лист 5ГОСТ19903-74 Ст.3ГОСТ14637-69				
150h14x36h14				
			2	0,1кг

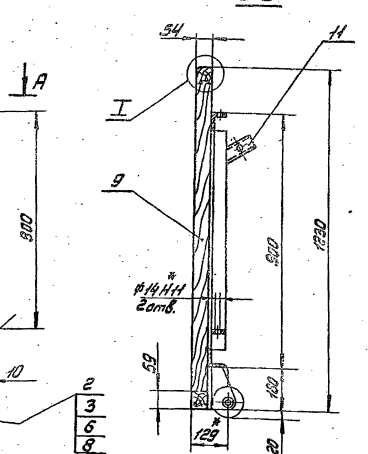
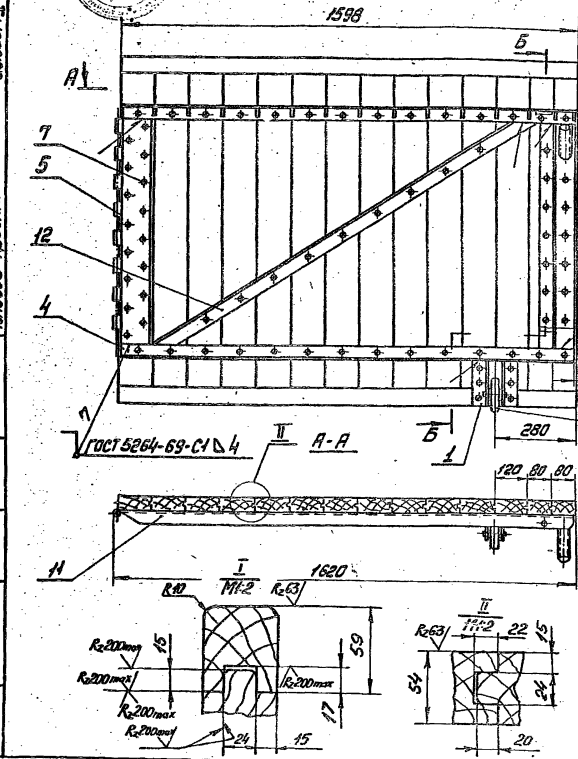
Изм.	Лист	№ докум.	Подп.	Дата
Разр.	Камынин	Л.И.		
Проб.	Николаев	В.И.		
Контр.				
И.Контр.	Дубинин	В.И.		
Утв.				

314М.41
Проект
Сборочный чертеж

Лист	Масса	Масштаб
1	12	1:5

Лист 1 из 1

Шаблон I
Шаблон II
Шаблон III
Шаблон IV
Шаблон V
Шаблон VI
Шаблон VII
Шаблон VIII
Шаблон IX
Шаблон X
Шаблон XI
Шаблон XII
Шаблон XIII
Шаблон XIV
Шаблон XV
Шаблон XVI
Шаблон XVII
Шаблон XVIII
Шаблон XIX
Шаблон XX
Шаблон XXI
Шаблон XXII
Шаблон XXIII
Шаблон XXIV
Шаблон XXV
Шаблон XXVI
Шаблон XXVII
Шаблон XXVIII
Шаблон XXIX
Шаблон XXX
Шаблон XXXI
Шаблон XXXII
Шаблон XXXIII
Шаблон XXXIV
Шаблон XXXV
Шаблон XXXVI
Шаблон XXXVII
Шаблон XXXVIII
Шаблон XXXIX
Шаблон XL
Шаблон XLI
Шаблон XLII
Шаблон XLIII
Шаблон XLIV
Шаблон XLV
Шаблон XLVI
Шаблон XLVII
Шаблон XLVIII
Шаблон XLIX
Шаблон L
Шаблон LI
Шаблон LII
Шаблон LIII
Шаблон LIV
Шаблон LV
Шаблон LVI
Шаблон LVII
Шаблон LVIII
Шаблон LIX
Шаблон LX
Шаблон LXI
Шаблон LXII
Шаблон LXIII
Шаблон LXIV
Шаблон LXV
Шаблон LXVI
Шаблон LXVII
Шаблон LXVIII
Шаблон LXIX
Шаблон LXX
Шаблон LXXI
Шаблон LXXII
Шаблон LXXIII
Шаблон LXXIV
Шаблон LXXV
Шаблон LXXVI
Шаблон LXXVII
Шаблон LXXVIII
Шаблон LXXIX
Шаблон LXXX
Шаблон LXXXI
Шаблон LXXXII
Шаблон LXXXIII
Шаблон LXXXIV
Шаблон LXXXV
Шаблон LXXXVI
Шаблон LXXXVII
Шаблон LXXXVIII
Шаблон LXXXIX
Шаблон LXXXX
Шаблон LXXXXI
Шаблон LXXXXII
Шаблон LXXXXIII
Шаблон LXXXXIV
Шаблон LXXXXV
Шаблон LXXXXVI
Шаблон LXXXXVII
Шаблон LXXXXVIII
Шаблон LXXXXIX
Шаблон LXXXXX



- Соединение досок и брусков в шпунт производить на клею. Клей казеиновый ГОСТ 3056-74.
- Неуказанные предельные отклонения размеров: отверстий по НЧ, балов по НЧ, остальные ± 0,1 мм.
- * Размеры для справок.

314М.50СБ		
Лист	Копия	Дата
Разработчик	Инженер	Лист
Проверенный	Инженер	Масса
Утвержденный	Инженер	Масштаб
Щит ворот		90 1:10
Сборочный чертеж		Листов
Исполнитель		Листов
Утвержденный		Листов

Шаблон	Лист	Обозначение	Наименование	Мат	Примечание
9			Материалы дверных пород ГОСТ 8486-66	д.н	м³
Переменные данные для исполнений					
314М.50					
Сборочные единицы					
И	10	314М.52	Прогон	1	
И	И	314М.53	Связь	1	
Детали					
И	12	314М.50.004	Связь	1	
314М.50-01 от СБ					
Сборочные единицы					
И	10	314М.52-01	Прогон	1	
И	И	314М.53-01	Связь	1	
Детали					
И	12	314М.50.004-01	Связь	1	
Остальное - различие исполнений 314М.50 и 314М.50-01 по сборочному чертежу					
314М.50					Лист
314М.50					2

Шаблон	Лист	Обозначение	Наименование	Мат	Примечание
Документация					
И	12	314М.50СБ	Сборочный чертеж		
Сборочные единицы					
И	1	314М.51	Кранштейн	1	
Детали					
И	2	314М.50.001	Колеса	1	
И	3	314М.50.002	Ось	1	
И	4	314М.50.003	Поперечина	1	
И	5	314М.40.004-01	Петля	1	
Стандартные изделия					
И	6	314М.50.005	Гайка М16.5 ГОСТ 5918-73	1	
И	7	314М.50.006	Шуруп А6х50.091 ГОСТ 1145-70	72	
И	8	314М.50.007	Шплинт 4х22-001 ГОСТ 357-79	1	
Материалы					
314М.50					
Щит ворот					Лист
Щит ворот					2

Шаблон I
Шаблон II
Шаблон III
Шаблон IV
Шаблон V
Шаблон VI
Шаблон VII
Шаблон VIII
Шаблон IX
Шаблон X
Шаблон XI
Шаблон XII
Шаблон XIII
Шаблон XIV
Шаблон XV
Шаблон XVI
Шаблон XVII
Шаблон XVIII
Шаблон XIX
Шаблон XX
Шаблон XXI
Шаблон XXII
Шаблон XXIII
Шаблон XXIV
Шаблон XXV
Шаблон XXVI
Шаблон XXVII
Шаблон XXVIII
Шаблон XXIX
Шаблон XXX
Шаблон XXXI
Шаблон XXXII
Шаблон XXXIII
Шаблон XXXIV
Шаблон XXXV
Шаблон XXXVI
Шаблон XXXVII
Шаблон XXXVIII
Шаблон XXXIX
Шаблон XL
Шаблон XLI
Шаблон XLII
Шаблон XLIII
Шаблон XLIV
Шаблон XLV
Шаблон XLVI
Шаблон XLVII
Шаблон XLVIII
Шаблон XLIX
Шаблон L
Шаблон LI
Шаблон LII
Шаблон LIII
Шаблон LIV
Шаблон LV
Шаблон LVI
Шаблон LVII
Шаблон LVIII
Шаблон LIX
Шаблон LX
Шаблон LXI
Шаблон LXII
Шаблон LXIII
Шаблон LXIV
Шаблон LXV
Шаблон LXVI
Шаблон LXVII
Шаблон LXVIII
Шаблон LXIX
Шаблон LXX
Шаблон LXXI
Шаблон LXXII
Шаблон LXXIII
Шаблон LXXIV
Шаблон LXXV
Шаблон LXXVI
Шаблон LXXVII
Шаблон LXXVIII
Шаблон LXXIX
Шаблон LXXX
Шаблон LXXXI
Шаблон LXXXII
Шаблон LXXXIII
Шаблон LXXXIV
Шаблон LXXXV
Шаблон LXXXVI
Шаблон LXXXVII
Шаблон LXXXVIII
Шаблон LXXXIX
Шаблон LXXXX
Шаблон LXXXXI
Шаблон LXXXXII
Шаблон LXXXXIII
Шаблон LXXXXIV
Шаблон LXXXXV
Шаблон LXXXXVI
Шаблон LXXXXVII
Шаблон LXXXXVIII
Шаблон LXXXXIX
Шаблон LXXXXX

Шаблон I
Шаблон II
Шаблон III
Шаблон IV
Шаблон V
Шаблон VI
Шаблон VII
Шаблон VIII
Шаблон IX
Шаблон X
Шаблон XI
Шаблон XII
Шаблон XIII
Шаблон XIV
Шаблон XV
Шаблон XVI
Шаблон XVII
Шаблон XVIII
Шаблон XIX
Шаблон XX
Шаблон XXI
Шаблон XXII
Шаблон XXIII
Шаблон XXIV
Шаблон XXV
Шаблон XXVI
Шаблон XXVII
Шаблон XXVIII
Шаблон XXIX
Шаблон XXX
Шаблон XXXI
Шаблон XXXII
Шаблон XXXIII
Шаблон XXXIV
Шаблон XXXV
Шаблон XXXVI
Шаблон XXXVII
Шаблон XXXVIII
Шаблон XXXIX
Шаблон XL
Шаблон XLI
Шаблон XLII
Шаблон XLIII
Шаблон XLIV
Шаблон XLV
Шаблон XLVI
Шаблон XLVII
Шаблон XLVIII
Шаблон XLIX
Шаблон L
Шаблон LI
Шаблон LII
Шаблон LIII
Шаблон LIV
Шаблон LV
Шаблон LVI
Шаблон LVII
Шаблон LVIII
Шаблон LIX
Шаблон LX
Шаблон LXI
Шаблон LXII
Шаблон LXIII
Шаблон LXIV
Шаблон LXV
Шаблон LXVI
Шаблон LXVII
Шаблон LXVIII
Шаблон LXIX
Шаблон LXX
Шаблон LXXI
Шаблон LXXII
Шаблон LXXIII
Шаблон LXXIV
Шаблон LXXV
Шаблон LXXVI
Шаблон LXXVII
Шаблон LXXVIII
Шаблон LXXIX
Шаблон LXXX
Шаблон LXXXI
Шаблон LXXXII
Шаблон LXXXIII
Шаблон LXXXIV
Шаблон LXXXV
Шаблон LXXXVI
Шаблон LXXXVII
Шаблон LXXXVIII
Шаблон LXXXIX
Шаблон LXXXX
Шаблон LXXXXI
Шаблон LXXXXII
Шаблон LXXXXIII
Шаблон LXXXXIV
Шаблон LXXXXV
Шаблон LXXXXVI
Шаблон LXXXXVII
Шаблон LXXXXVIII
Шаблон LXXXXIX
Шаблон LXXXXX

314M.50.002

Пределные отклонения размеров: валов по h14, остальные по ±IT 14/2

Лит.	Масса	Масшт.
03		1:1

314M.50.002

Кронштейн

Сборочный чертеж

Ст. 3 ГОСТ 380-71

Лит. Масса Масшт. 03 1:1

Лист Листов 1

Униплан

Отдел ИС

формат И1

314M.51.001

1. Длина развертки $L = 252$ мм
2. Пределные отклонения размеров: валов по h14, остальные по ±IT 14/2

Лит.	Масса	Масшт.
14		1:2

314M.51.001

Кронштейн

СГОСТ 19903-74
Ст 3 ГОСТ 14637-69

Лит. Масса Масшт. 14 1:2

Лист Листов 1

Униплан

Отдел ИС

формат И1

314M.51СБ

1. Сварку производить электродом Э42 ГОСТ 9467-75
2* Размеры для справок

Лит.	Масса	Масшт.
24		1:2

314M.51СБ

Кронштейн

Сборочный чертеж

Лит. Масса Масшт. 24 1:2

Лист Листов 1

Униплан

Отдел ИС

формат И1

Формат	Лист	Обозначение	Наименование	Мас.	Примечание
			Документация		
И1		314M.51СБ	Сборочный чертеж		
			Детали		
И1	1	314M.51.001	Кронштейн	1	
Б4	2	314M.51.002	Плато		
			Лист		
			СГОСТ 19903-74 Ст 3 ГОСТ 14637-69		
			160h14x160h14	1	1кв

314M.51

Кронштейн

Литер. Листов 24 1:2

Униплан

Отдел ИС

формат И1

Копия БЭР. 314М.50.004 - изображено
314М.50.004-01 - зеркальное отражение

1560
220 8x120=1120 140 30
25
80
R280
A-A
M 1:2
2x45°
7
14мм

Предельные отклонения размеров:
отверстий по Н14, валов по h14, остальных ±IT14/2

314М.50.004				Лист	Масса	Масштаб
Связь					5,9	1:5
Изм	Лист	№ докум.	Подп.	Дата		
Разраб	Камынин	И.И.	И.И.			
Проб	Николаев	И.И.	И.И.			
Г.контр						
И.контр	Лудинин	И.И.	И.И.			
Утв						
Узелок Б-50х50х5 ГОСТ 8509-72 Ст 3 ГОСТ 535-79				Лист	Листов 1	
				ЦНИИЭП	Зеркальные копии и спортивные сооружения им. В.С. Мещерякова	
				Формат И1		

314М.50.003 - изображено
314М.50.003-01 - зеркальное отражение

1578
50 120 11x120=1320 80 30
25
R280
A-A
M 1:2
2x45°
7
14мм

Предельные отклонения размеров:
отверстий по Н14, валов по h14, остальных ±IT14/2

314М.50.003				Лист	Масса	Масштаб
Поперечина					5,9	1:5
Изм	Лист	№ докум.	Подп.	Дата		
Разраб	Камынин	И.И.	И.И.			
Проб	Николаев	И.И.	И.И.			
Г.контр						
И.контр	Лудинин	И.И.	И.И.			
Утв						
Узелок Б-50х50х5 ГОСТ 8509-72 Ст 3 ГОСТ 535-79				Лист	Листов 1	
				ЦНИИЭП	Зеркальные копии и спортивные сооружения им. В.С. Мещерякова	
				Формат И1		

314М.52СБ - изображено
314М.52.01 - зеркальное отражение

1578
110 120 11x120=1320 105 60 5
50 120 11x120=1320 80 30
A-A M 1:2
B-B M 1:2
B-B M 1:2
Сборка ручная электродуговая
1 Ф4х11
2
3
ГОСТ 5264-69 Т1-Д4
2x45°
10
7

1. Сборку производить электродом Э42 ГОСТ 9467-75
2. Неуказанные предельные отклонения размеров:
отверстий по Н14, валов по h14, остальных ±IT14/2
3* Размер для справок.

314М.52СБ				Лист	Масса	Масштаб
Проект					7,4	1:5
Сборочный чертеж				Лист	Листов 1	
Изм	Лист	№ докум.	Подп.	Дата		
Разраб	Камынин	И.И.	И.И.			
Проб	Николаев	И.И.	И.И.			
Г.контр						
И.контр	Лудинин	И.И.	И.И.			
Утв						
				ЦНИИЭП	Зеркальные копии и спортивные сооружения им. В.С. Мещерякова	
				Формат И1		

Обозначение	Наименование		
	Документация		
И1	314М.52СБ	Сборочный чертеж	
	Детали		
И1	1 314М.11.005	Крючок	14
	2 314М.50.003-01	Поперечина	1
Б4	3 314М.52.001	Пластик	
	Лист 5 ГОСТ 19903-74 Ст 3 ГОСТ 14637-69		
	60х14 x 40х14	1	0,08кг
Различные исполнения 314М.52 и 314М.52.01 по сборочному чертежу			

314М.52				Лист	Листов 1	4 стр
Проект				ЦНИИЭП	Зеркальные копии и спортивные сооружения им. В.С. Мещерякова	
Изм	Лист	№ докум.	Подп.	Дата		
Разраб	Камынин	И.И.	И.И.			
Проб	Николаев	И.И.	И.И.			
Г.контр						
И.контр	Лудинин	И.И.	И.И.			
Утв						
				Формат И1		

Колья Берна

314M.53.002

По контуру R20

55

30

25

5.5

51x50

14

5x45°

Неуказанные предельные отклонения размеров: валов по h14, остальных ±IT14/2

314M.53.002				Лист	Масса	Масштаб
Изм/Лист	№ докум	Подп.	Дата	Лист	Масса	Масштаб
Разраб	Камынин	Н/И			0,2	1:1
Проб	Николаев	В/И				
Т.контр				Лист	Листов	
И.контр	Дудинин	С/И		Лист	10 ГОСТ 19903-74	Стр 3 ГОСТ 14-637-69
Утв				ЦНИИЭП	Здесь приводятся данные и спортивные сооружения или в соответствии с Б.С.Т. (ссылка на Б.С.Т.)	

Формат И1

314M.53.001

30

15

25

51

48

255

30°

1. Предельные отклонения размеров: отверстий - по H14, валов - по h14, остальных ±IT14/2
2* Размер для справок

314M.53.001				Лист	Масса	Масштаб
Изм/Лист	№ докум	Подп.	Дата	Лист	Масса	Масштаб
Разраб	Камынин	Н/И			0,8	1:2
Проб	Николаев	В/И				
Т.контр				Лист	Листов	
И.контр	Дудинин	С/И		ЦНИИЭП	Здесь приводятся данные и спортивные сооружения или в соответствии с Б.С.Т. (ссылка на Б.С.Т.)	
Утв				Лист	Труба 4,0x3	ГОСТ 3262-75

Формат И1

314M.53СБ

314M.53СБ - изображено
314M.53-01СБ - зеркальное отражение

7x100=700

100

50

65

30

105

120

60°

130

2x45°

ГОСТ 264-69-71-В4

Б-Б
1:2

1 Сварку производить электродом Э42 ГОСТ 9467-75.
2 Неуказанные предельные отклонения размеров: отверстий по H14, валов по h14, остальных ±IT14/2

314M.53СБ				Лист	Масса	Масштаб
Изм/Лист	№ докум	Подп.	Дата	Лист	Масса	Масштаб
Разраб	Камынин	Н/И			0,2	1:5
Проб	Николаев	В/И				
Т.контр				Лист	Листов	
И.контр	Дудинин	С/И		ЦНИИЭП	Здесь приводятся данные и спортивные сооружения или в соответствии с Б.С.Т. (ссылка на Б.С.Т.)	

Формат И1

№ докум	№ листа	Обозначение	Наименование	кол	Примечание
			Документация		
И1		314M.53СБ	Сборочный чертеж		
			Детали		
И1	1	314M.53.001	Труба	1	
И1	2	314M.53.002	Пластик	1	
Б4	3	314M.53.003	Связь		
			Узелок Б-50-50x5 ГОСТ 8508-72 Стр 3 ГОСТ 535-79		
			L=800h14	1	3,0 кг
Б4	4	314M.53.004	Связь		
			Полоса Б-5x70 ГОСТ 103-76 Стр 3 ГОСТ 535-79		
			L=800h14	1	22 кг
Различия исполнений 314M.53 и 314M.53-01 - по сборочному чертежу					

314M.53				Лист	Масса	Масштаб
Изм/Лист	№ докум	Подп.	Дата	Лист	Масса	Масштаб
Разраб	Камынин	Н/И				
Проб	Николаев	В/И				
Т.контр				Лист	Листов	
И.контр	Дудинин	С/И		ЦНИИЭП	Здесь приводятся данные и спортивные сооружения или в соответствии с Б.С.Т. (ссылка на Б.С.Т.)	
Утв				Лист	Связь	

Формат И1

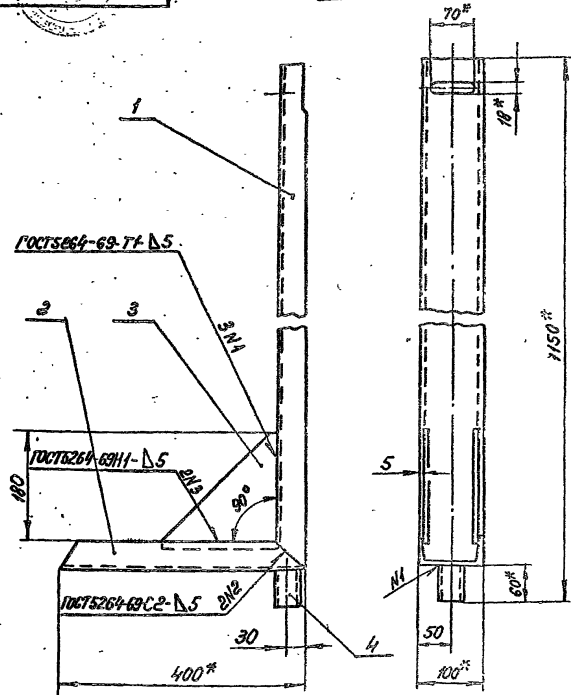
Тиловой проект 294-4-8 Альбом V

Изм/Лист Подпись и дата

Типовой проект 314-А-8
 Лист 1
 Изм. № 1
 Дата 1984 г.
 Проектировщик: [Имя]
 Проверил: [Имя]
 Утвердил: [Имя]

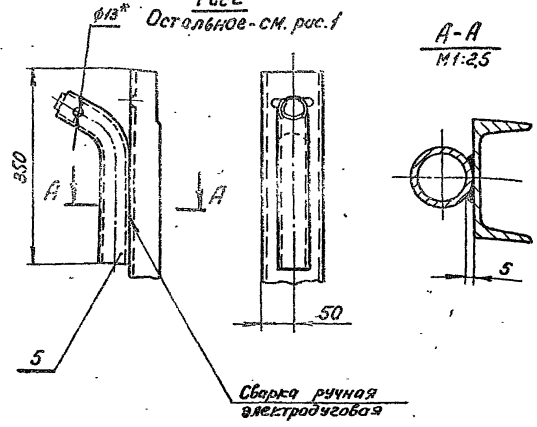
Копия берно
314М.60СБ

Рис.1



Обозначение	Рис.	Масса, кг
314М.60СБ	1	14,5
314М.60-01СБ	2	15,5

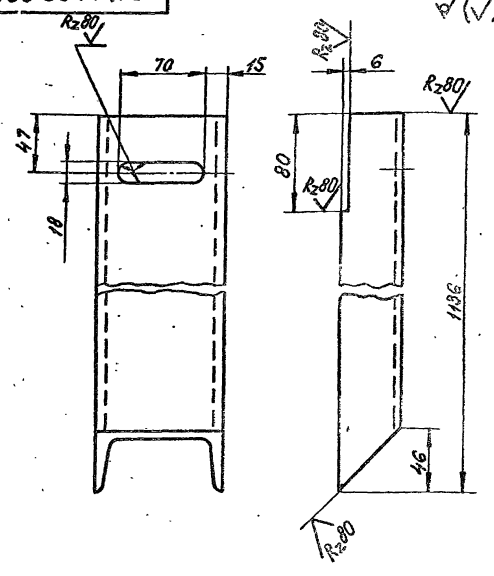
Рис.2



1. Сборку производить электродом Э42ГОСТ 9467-75.
2. Неуказанные предельные отклонения размеров: отверстий по Н14, валов по h14, остальных $\pm IT14/2$.
- 3* Размеры для справок.

314М.60СБ				Кронштейн		Сборочный чертеж	
Изм.	Лист	№ докум.	Подп.	Дата	Лист	Масштаб	Масштаб
					1	1:5	
Разработчик: Николаев В.В.				Листов: 1			
Проверил: Дудинич В.И.				Масштаб: 1:5			
Т.контр.:				Листов: 1			
И.контр.:				Масштаб: 1:5			
Удб.:				Листов: 1			

100 Д9 W41E



Предельные отклонения размеров: отверстий по Н14, валов по h14, остальных $\pm IT14/2$

314М.60.001			Стойка	
Изм.	Лист	№ докум.	Подп.	Дата
Разработчик: Николаев В.В.			Листов: 1	
Проверил: Дудинич В.И.			Масштаб: 1:5	
Т.контр.:			Листов: 1	
И.контр.:			Масштаб: 1:5	
Удб.:			Листов: 1	

Изм.	Лист	№ докум.	Подп.	Дата	Обозначение	Наименование	Кол.	Примечание
Документация								
Детали								
11	1	314М.60.001			Стойка	1		
11	2	314М.60.002			Основание	1		
11	3	314М.60.003			Ребро	2		
54	4	314М.60.004			Столбик			
50x28-60 ГОСТ 8732-78								
Труба Б по ГОСТ 8731-74								
Переменные данные для исполнений:								
314М.60-01								
см. СБ, рис.2								
11	5	314М.60.005			Упор	1		

Типовой проект 314-А-8
 Лист 1
 Изм. № 1
 Дата 1984 г.
 Проектировщик: [Имя]
 Проверил: [Имя]
 Утвердил: [Имя]

314М.60

100'05'W41E

Р_z80 (✓)

Неуказанные предельные отклонения размеров: валов по h14, остальных ±IT14/2.

314 М. 50.001			Лит.	Масса	Насыт.
Изм. лист	№ докум.	Подп.	Дата		
Разроб.	Козлова	К			
Проб.	Николаев	В			
Т.контр.					
И.контр.	Авдониин	В			
Утв.					
Колесо			Лист	Листов	1
Ст 3 ГОСТ 380-71			ЦНИИЭП		

Формат II

314 М. 60.005

✓ (✓)

1. Длина развертки $h = 340$ мм.
2. Неуказанные предельные отклонения размеров: валов по h14, остальных ±IT14/2.

314 М. 60.005			Лит.	Масса	Насыт.
Изм. лист	№ докум.	Подп.	Дата		
Разроб.	Козлова	К			
Проб.	Николаев	В			
Т.контр.					
И.контр.	Авдониин	В			
Утв.					
Упор			Лист	Листов	1
Труба 40х3 ГОСТ 3262-75			ЦНИИЭП		

Формат II

314 М. 60.003

✓ (✓)

Неуказанные предельные отклонения размеров ±IT14/2

314 М. 60.003			Лит.	Масса	Насыт.
Изм. лист	№ докум.	Подп.	Дата		
Разроб.	Козлова	К			
Проб.	Николаев	В			
Т.контр.					
И.контр.	Авдониин	В			
Утв.					
Ребро			Лист	Листов	1
Лист 5 ГОСТ 19903-74			ЦНИИЭП		

Формат II

314 М. 60.002

✓ (✓)

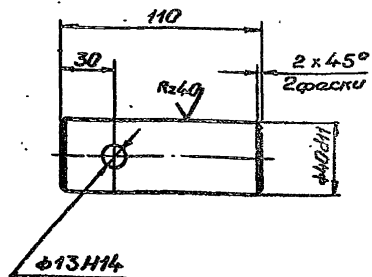
Предельные отклонения размеров ±IT14/2.

314 М. 60.002			Лит.	Масса	Насыт.
Изм. лист	№ докум.	Подп.	Дата		
Разроб.	Козлова	К			
Проб.	Николаев	В			
Т.контр.					
И.контр.	Авдониин	В			
Утв.					
Основание			Лист	Листов	1
Швеллер 10 ГОСТ 8213-72			ЦНИИЭП		

Формат II

314М.70.002

Rz200 (M)



Неуказанные предельные отклонения размеров:
±IT14/2

314М.70.002

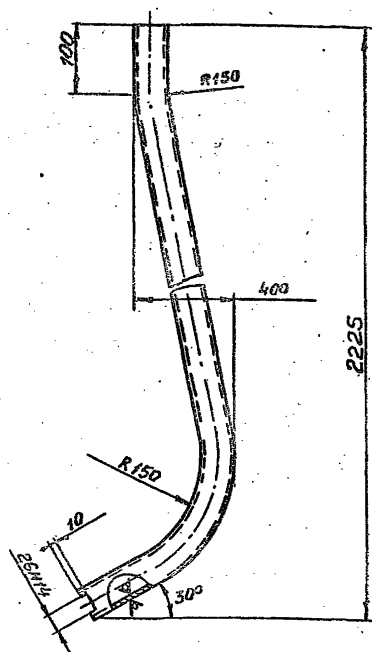
Ось

Лист	Масса	Масштаб
1	1,0	1:2
Лист	Листов 1	
ЦНИИЭП вспомогательных и спортивных сооружений им. В.С. Пугачева		
Формат И1		

Ст 3 ГОСТ 380-71

314М.70.001

Rz200 (M)



1. Длина развертки L=2610мм
2. Неуказанные предельные отклонения размеров:
валов - по IT14, остальных ±IT14/2

314М.70.001

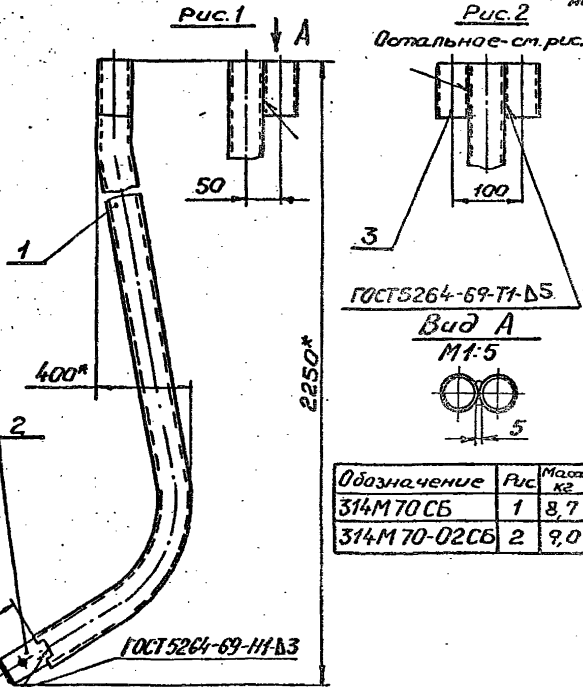
Труба

Лист	Масса	Масштаб
1	7,3	1:5
Лист	Листов 1	
ЦНИИЭП вспомогательных и спортивных сооружений им. В.С. Пугачева		
Формат И1		

Труба 40x3 ГОСТ 5262-75

314М.70СБ

314М.70СБ - изображено
314М.70-01СБ - зеркальное
отражение



1. Предельные отклонения размеров: ±IT14/2
2. Сварку производить электродом Э42 ГОСТ 9467-75
3* Размеры для справок

314М.70СБ

Стойка
Сборочный чертеж

Лист	Масса	Масштаб
1	См. табл.	1:5
Лист	Листов 1	
ЦНИИЭП вспомогательных и спортивных сооружений им. В.С. Пугачева		
Формат И1		

Стойка

Рисунки	Возв.	№	Обозначение	Наименование	кол.	Примечание
---------	-------	---	-------------	--------------	------	------------

				Документация		
11			314М.70СБ	Сборочный чертеж		
				Детали		
11	1		314М.70.001	Труба	1	
11	2		314М.70.002	Ось	1	
				Переменные данные для исполнений		
				314М.70 Рис.1		
				Детали		
54	3		314М.70.003	Коротыш L=75 h14 Труба 50x3 ГОСТ 8734-75 110 ГОСТ 8733-74	1	0,35к
				314М.70-02 Рис.2		
				Детали		
54	3		314М.70.003	Коротыш L=75 h14 Труба 50x3 ГОСТ 8734-75 110 ГОСТ 8733-74	2	0,35к
				Различные исполнения 314М.70 и 314М.70-01 по СБ		

314М.70

Стойка

Лист	Масса	Масштаб
1	См. табл.	1:5
Лист	Листов 1	
ЦНИИЭП вспомогательных и спортивных сооружений им. В.С. Пугачева		
Формат И1		

Стойка

Копия Сергеев
314М.100.002

Неуказанные предельные отклонения размеров:
валов - по h14, остальных ±IT14/2

314М.100.002				Лист	Масса	Масштаб
Ушко					0,3	1:1
Исполнитель	№ документа	Подп.	Дата	Лист Листов		
Разработчик	Козлова	Н.С.	11.02.01	Узнавание		
Проверщик	Николаев	В.И.		Узнавание		
Т. контр.				Узнавание		
И. контр.	Вудимин	В.А.		Лист Листов		
Утв.				10 ГОСТ 19903-74 Стр 3 ГОСТ 14637-69		

Формат И1

314М.100.001

Неуказанные предельные отклонения размеров:
валов - по h14, остальных ±IT14/2

314М.100.001				Лист	Масса	Масштаб
Ушко					0,23	1:1
Исполнитель	№ документа	Подп.	Дата	Лист Листов		
Разработчик	Козлова	Н.С.	11.02.01	Узнавание		
Проверщик	Николаев	В.И.		Узнавание		
Т. контр.				Узнавание		
И. контр.	Вудимин	В.А.		Лист Листов		
Утв.				10 ГОСТ 19903-74 Стр 3 ГОСТ 14637-69		

Формат И1

314М.80СБ

1 Предельные отклонения размеров:
отверстий по H14, валов по h14,
остальных ±IT14/2
2* Размеры для справок.

314М.80СБ				Лист	Масса	Масштаб
Перекладина					3,5	1:5
Сборочный чертеж				Лист Листов		
Исполнитель	№ документа	Подп.	Дата	Узнавание		
Разработчик	Козлова	Н.С.	11.02.01	Узнавание		
Проверщик	Николаев	В.И.		Узнавание		
Т. контр.				Узнавание		
И. контр.	Вудимин	В.А.		Лист Листов		
Утв.				10 ГОСТ 19903-74 Стр 3 ГОСТ 14637-69		

Формат И1

Формат	Зона	703	Обозначение	Наименование	Мат.	Примечание
				Документация		
			314М.80СБ	Сборочный чертеж		
				Детали		
И1		1	314М.80.001	Коротыш	2	
И1		2	314М.80.002	Связь	1	
И1		3	314М.11.005	Крючок	19	

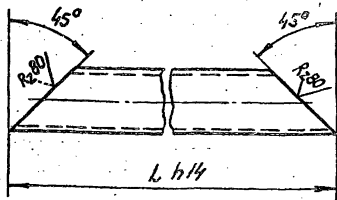
314М.80				Лист	Масса	Масштаб
Перекладина						
Исполнитель	№ документа	Подп.	Дата	Лист Листов		
Разработчик	Козлова	Н.С.	11.02.01	Узнавание		
Проверщик	Николаев	В.И.		Узнавание		
Т. контр.				Узнавание		
И. контр.	Вудимин	В.А.		Лист Листов		
Утв.				10 ГОСТ 19903-74 Стр 3 ГОСТ 14637-69		

Формат И1

Копия чертёж

100.06.W41E

✓(✓)



Обозначение	l, мм	Масса кг
314М.90.001	2342	63
314М.90.001-01	2272	60
314М.90.001-02	1812	4,8

Неуказанные предельные отклонения размеров ± IT14/2

314М.90.001

Св.э.зб

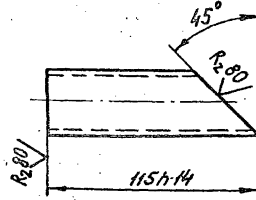
Лист	Масса	Масштаб
1	См. табл.	1:2

Труба 32х28 ГОСТ 3262-75

ЦНИИЭП
Формат И

100.08.W41E

✓(✓)



Неуказанные предельные отклонения размеров ± IT14/2

314М.80.001

Коротыш

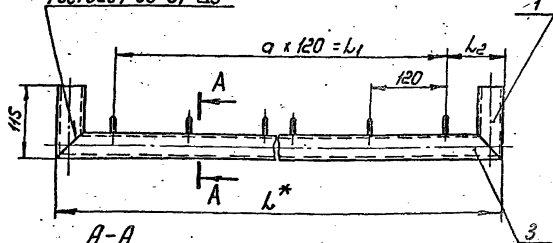
Лист	Масса	Масштаб
1	0,25	1:2

Труба 32х28 ГОСТ 3262-75

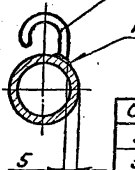
ЦНИИЭП
Формат И

314М.90СБ

ГОСТ 5264-69-СТ-Δ3



А-А
М1:2



Обозначение	q	l, мм	l1, мм	l2, мм	Масса кг
314М.90СБ	18	2342	2160	90	87
314М.90-01СБ	18	2272	2160	55	84
314М.90-02СБ	14	1812	1680	65	6,8

1. Предельные отклонения размеров: отверстий по H14, болтов по h14, остальных ± IT14/2
2. * Размеры для справок.

314М.90СБ

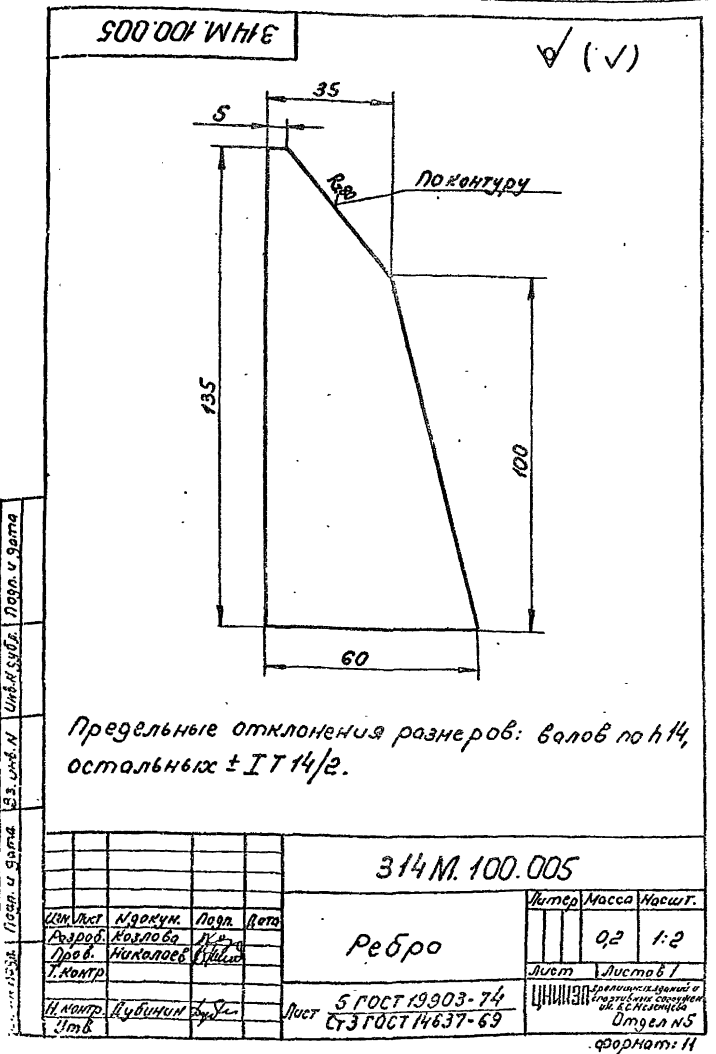
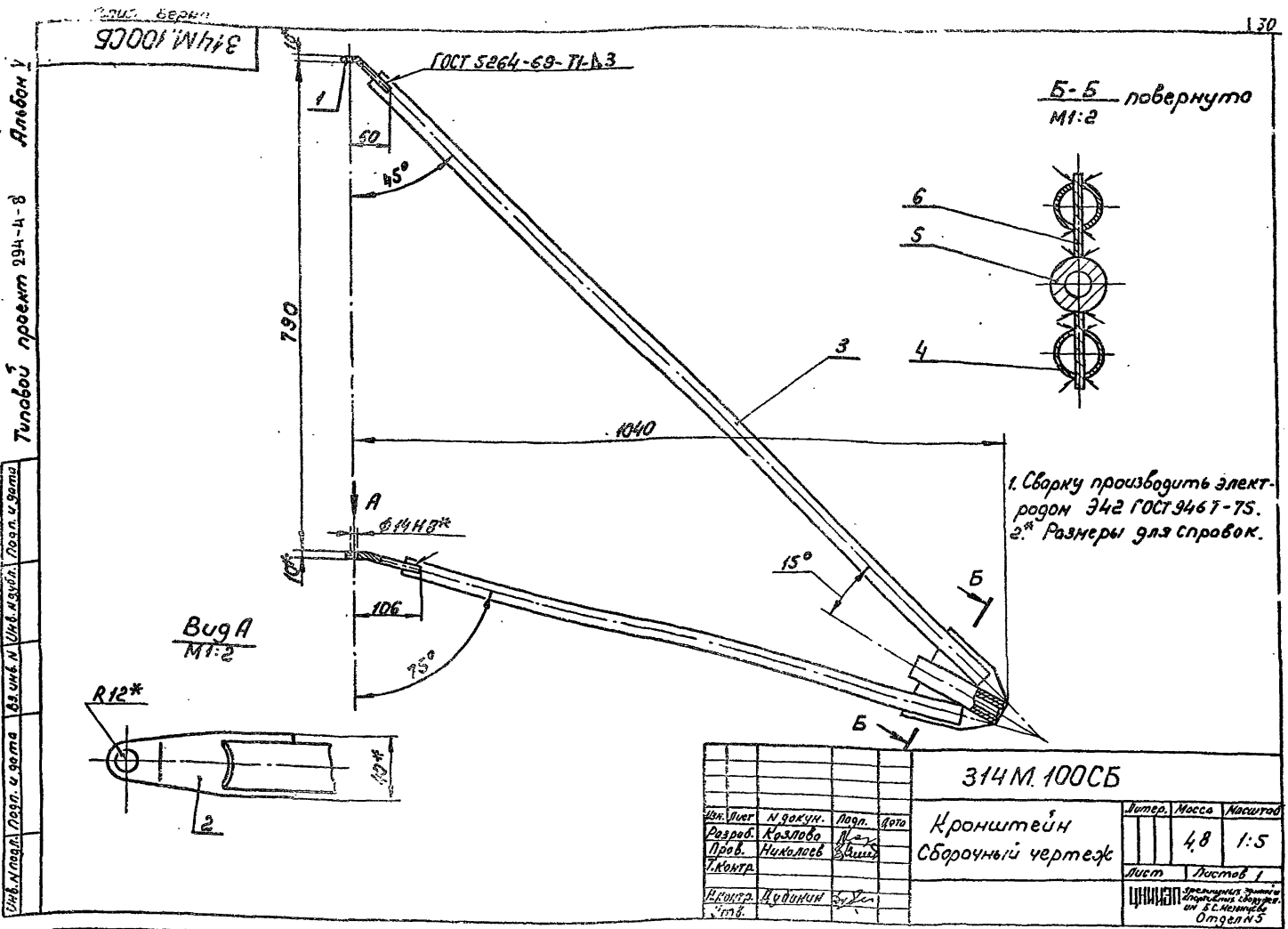
Переключено
Сборочный чертёж

Лист	Масса	Масштаб
1	См. табл.	1:5

Труба 32х28 ГОСТ 3262-75

Формат И

№	Обозначение	Наименование	Кол.	Примечание
		Документация		
И	314М.90СБ	Сборочный чертёж		
		Детали		
1	314М.80.001	Коротыш	2	
		Переменные данные для исполнений		
		314М.90		
		Детали		
И	314М.И.005	Крючок	19	
И	314М.90.001	Св.э.зб	1	
		314М.90-01 см.табл.		
		Детали		
3	314М.90.001-01	Св.э.зб	1	
		314М.90-02 см.табл.		
		Детали		
И	314М.И.005	Крючок	15	
3	314М.90.001-02	Св.э.зб	1	
		314М.90		
		Переключено		



Формат	Лист	Обозначение	Наименование	Кол.	Примечание
			Документация		
12		314М.100.СБ	Сборочный чертеж		
			Детали		
И	1	314М.100.001	Ушко	1	
И	2	314М.100.002	Ушко	1	
И	3	314М.100.003	Связь	1	
	4	-01	Связь	1	
И	5	314М.100.004	Втулка	1	
И	6	314М.100.005	Ребро	2	

314М.100

Изм.	Лист	№ докум.	Подп.	Дата
		Козлова	Н.С.	
Разр.	Пров.	Николаев	И.С.	
Контр.	И.С.	Дубинин	С.В.	
И.С.	И.С.	И.С.	И.С.	

Кронштейн 1

Лист	Листов	Масштаб
5	74	1:2

ЦНИИЭП
Экспертная группа
ин. С.С. Николаев
Отдел НС

формат: Н

Телевизор проект 294-4-8 Альбом V

Копия Б.Е.Р.М.О.



1.82

400 001 W41E R₂₀₀ (✓)

Неуказанные предельные отклонения размеров: волюб по h 14, остальных ±IT 14/2.

314M.100.004				Литер.	Масса	Насит.
Втулка				0,8	1:2	
Ст 3 ГОСТ 380-71				Лист	Листов	

Изм.	Лист	И докум.	Подп.	Дата
Разр.	Козлова	К-1		
Проб.	Николаев	К-1		
Т.Контр.				
И.Контр.	Дудин			
Этб.				

Формат И

500 001 W41E R₂₀₀ (✓)

Обозначение	Л, мм	Масса, кг
314M.100.003	1370	1,9
314M.100.003-01	920	1,3

Неуказанные предельные отклонения размеров ±IT 14/2.

314M.100.003				Литер.	Масса	Насит.
СВЯЗЬ				СМ. табл.	4:	
Труба 30x3 ГОСТ 8734-75 ИГО ГОСТ 8733-74				Лист	Листов	

Изм.	Лист	И докум.	Подп.	Дата
Разр.	Козлова	К-1		
Проб.	Николаев	К-1		
Т.Контр.				
И.Контр.	Дудин			
Этб.				

Формат И