

ЦЕНТРАЛЬНЫЙ ИНСТИТУТ ТИПОВОГО ПРОЕКТИРОВАНИЯ

ГОССТРОЯ СССР

КИЕВСКИЙ ФИЛИАЛ

2/7 г Киев-57 ул. Эжена Пюто № 12

№ *12987* Инв № *21762-07* Тираж *10*

Сдано в печать *1* *XII* 1989 Цена *1-60*

Ведомость ссылочных и примененных документов

Обозначение	Наименование	Примечание
ОСТ 36.13-76	Щиты и пульты систем автоматизации технологических процессов.	
	Общие технические условия.	
ГОСТ 21.404-85	Автоматизация технологических процессов. Обозначения условные приборов и средств автоматизации в схемах.	
ГОСТ 2.710-81	ЕСКА. Обозначения буквенно-цифровые в электрических схемах.	
ГОСТ 2.721-74	ЕСКА. Обозначения условные графические в схемах. Обозначения общего применения.	
ГОСТ 2.728-74	ЕСКА. Обозначения условные графические в схемах. Резисторы, конденсаторы.	
ГОСТ 2.755-74	ЕСКА. Обозначения условные графические в схемах. Устройства коммутационные и контактные соединения.	
ГОСТ 2.780-68	ЕСКА. Обозначения условные графические. Элементы гидравлических и пневматических сетей.	
ГОСТ 2.782-68	ЕСКА. Обозначения условные графические. Насосы и двигатели гидравлические и пневматические.	

Ведомость чертежей альбома

Лист	Наименование	Примечание
1	ведомости ссылочных и примененных документов и чертежей.	
2;3	Схема автоматизации.	
4...8	Схема электрическая принципиальная регулирования.	
9...13	Щит Щ 7П2-1А. Общий вид.	
14...20	Щит Щ 7П2-1А. Таблица соединений	
21...24	Щит Щ 7П2-1А. Таблица подключения.	
25	Схема подключения.	

Альбом V

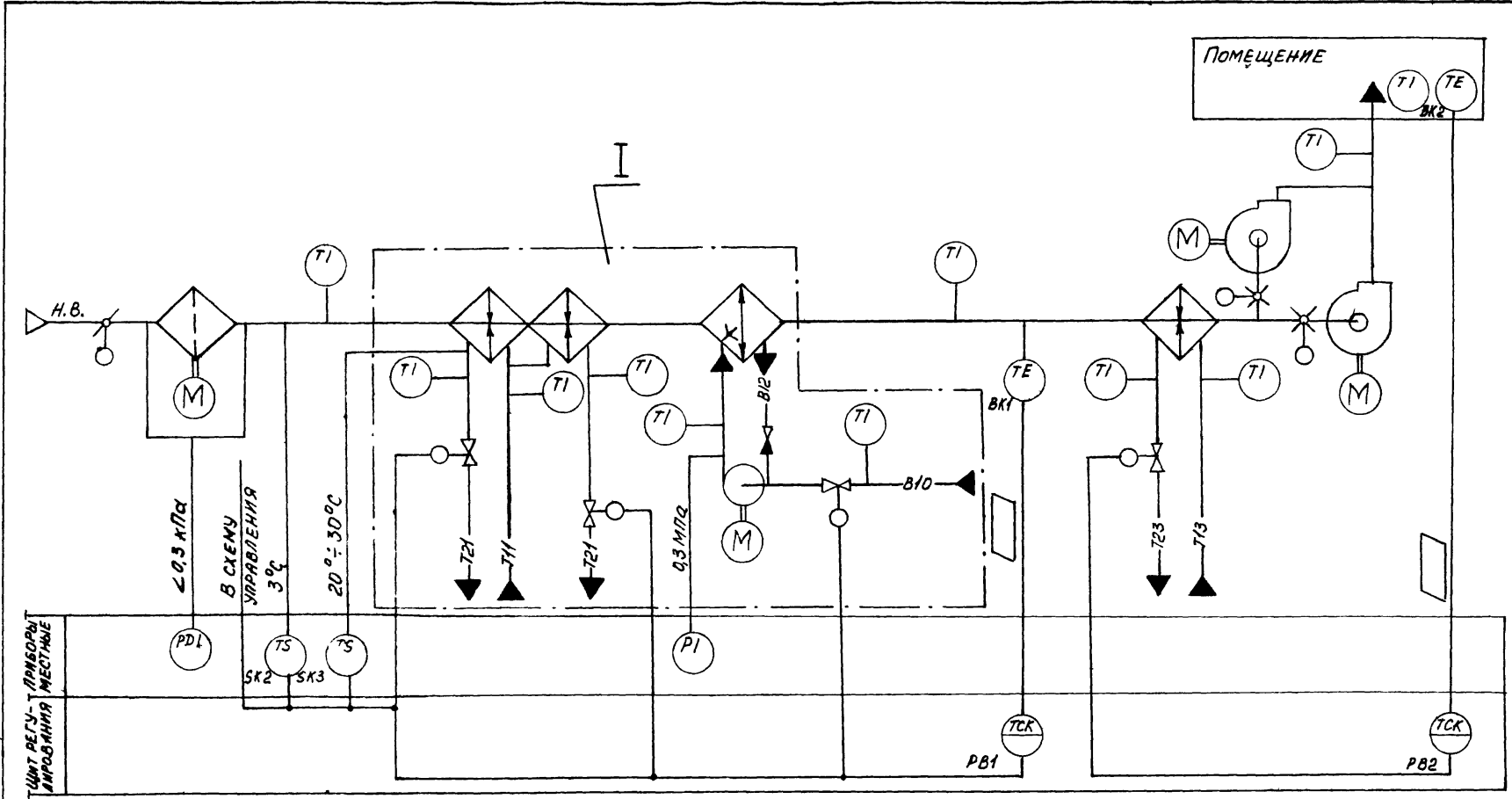
Лист № 001, 002, 003, 004, 005, 006, 007, 008, 009, 010, 011, 012, 013, 014, 015, 016, 017, 018, 019, 020, 021, 022, 023, 024, 025, 026, 027, 028, 029, 030, 031, 032, 033, 034, 035, 036, 037, 038, 039, 040, 041, 042, 043, 044, 045, 046, 047, 048, 049, 050, 051, 052, 053, 054, 055, 056, 057, 058, 059, 060, 061, 062, 063, 064, 065, 066, 067, 068, 069, 070, 071, 072, 073, 074, 075, 076, 077, 078, 079, 080, 081, 082, 083, 084, 085, 086, 087, 088, 089, 090, 091, 092, 093, 094, 095, 096, 097, 098, 099, 100, 101, 102, 103, 104, 105, 106, 107, 108, 109, 110, 111, 112, 113, 114, 115, 116, 117, 118, 119, 120, 121, 122, 123, 124, 125, 126, 127, 128, 129, 130, 131, 132, 133, 134, 135, 136, 137, 138, 139, 140, 141, 142, 143, 144, 145, 146, 147, 148, 149, 150, 151, 152, 153, 154, 155, 156, 157, 158, 159, 160, 161, 162, 163, 164, 165, 166, 167, 168, 169, 170, 171, 172, 173, 174, 175, 176, 177, 178, 179, 180, 181, 182, 183, 184, 185, 186, 187, 188, 189, 190, 191, 192, 193, 194, 195, 196, 197, 198, 199, 200, 201, 202, 203, 204, 205, 206, 207, 208, 209, 210, 211, 212, 213, 214, 215, 216, 217, 218, 219, 220, 221, 222, 223, 224, 225, 226, 227, 228, 229, 230, 231, 232, 233, 234, 235, 236, 237, 238, 239, 240, 241, 242, 243, 244, 245, 246, 247, 248, 249, 250, 251, 252, 253, 254, 255, 256, 257, 258, 259, 260, 261, 262, 263, 264, 265, 266, 267, 268, 269, 270, 271, 272, 273, 274, 275, 276, 277, 278, 279, 280, 281, 282, 283, 284, 285, 286, 287, 288, 289, 290, 291, 292, 293, 294, 295, 296, 297, 298, 299, 300, 301, 302, 303, 304, 305, 306, 307, 308, 309, 310, 311, 312, 313, 314, 315, 316, 317, 318, 319, 320, 321, 322, 323, 324, 325, 326, 327, 328, 329, 330, 331, 332, 333, 334, 335, 336, 337, 338, 339, 340, 341, 342, 343, 344, 345, 346, 347, 348, 349, 350, 351, 352, 353, 354, 355, 356, 357, 358, 359, 360, 361, 362, 363, 364, 365, 366, 367, 368, 369, 370, 371, 372, 373, 374, 375, 376, 377, 378, 379, 380, 381, 382, 383, 384, 385, 386, 387, 388, 389, 390, 391, 392, 393, 394, 395, 396, 397, 398, 399, 400, 401, 402, 403, 404, 405, 406, 407, 408, 409, 410, 411, 412, 413, 414, 415, 416, 417, 418, 419, 420, 421, 422, 423, 424, 425, 426, 427, 428, 429, 430, 431, 432, 433, 434, 435, 436, 437, 438, 439, 440, 441, 442, 443, 444, 445, 446, 447, 448, 449, 450, 451, 452, 453, 454, 455, 456, 457, 458, 459, 460, 461, 462, 463, 464, 465, 466, 467, 468, 469, 470, 471, 472, 473, 474, 475, 476, 477, 478, 479, 480, 481, 482, 483, 484, 485, 486, 487, 488, 489, 490, 491, 492, 493, 494, 495, 496, 497, 498, 499, 500, 501, 502, 503, 504, 505, 506, 507, 508, 509, 510, 511, 512, 513, 514, 515, 516, 517, 518, 519, 520, 521, 522, 523, 524, 525, 526, 527, 528, 529, 530, 531, 532, 533, 534, 535, 536, 537, 538, 539, 540, 541, 542, 543, 544, 545, 546, 547, 548, 549, 550, 551, 552, 553, 554, 555, 556, 557, 558, 559, 560, 561, 562, 563, 564, 565, 566, 567, 568, 569, 570, 571, 572, 573, 574, 575, 576, 577, 578, 579, 580, 581, 582, 583, 584, 585, 586, 587, 588, 589, 590, 591, 592, 593, 594, 595, 596, 597, 598, 599, 600, 601, 602, 603, 604, 605, 606, 607, 608, 609, 610, 611, 612, 613, 614, 615, 616, 617, 618, 619, 620, 621, 622, 623, 624, 625, 626, 627, 628, 629, 630, 631, 632, 633, 634, 635, 636, 637, 638, 639, 640, 641, 642, 643, 644, 645, 646, 647, 648, 649, 650, 651, 652, 653, 654, 655, 656, 657, 658, 659, 660, 661, 662, 663, 664, 665, 666, 667, 668, 669, 670, 671, 672, 673, 674, 675, 676, 677, 678, 679, 680, 681, 682, 683, 684, 685, 686, 687, 688, 689, 690, 691, 692, 693, 694, 695, 696, 697, 698, 699, 700, 701, 702, 703, 704, 705, 706, 707, 708, 709, 710, 711, 712, 713, 714, 715, 716, 717, 718, 719, 720, 721, 722, 723, 724, 725, 726, 727, 728, 729, 730, 731, 732, 733, 734, 735, 736, 737, 738, 739, 740, 741, 742, 743, 744, 745, 746, 747, 748, 749, 750, 751, 752, 753, 754, 755, 756, 757, 758, 759, 760, 761, 762, 763, 764, 765, 766, 767, 768, 769, 770, 771, 772, 773, 774, 775, 776, 777, 778, 779, 780, 781, 782, 783, 784, 785, 786, 787, 788, 789, 790, 791, 792, 793, 794, 795, 796, 797, 798, 799, 800, 801, 802, 803, 804, 805, 806, 807, 808, 809, 810, 811, 812, 813, 814, 815, 816, 817, 818, 819, 820, 821, 822, 823, 824, 825, 826, 827, 828, 829, 830, 831, 832, 833, 834, 835, 836, 837, 838, 839, 840, 841, 842, 843, 844, 845, 846, 847, 848, 849, 850, 851, 852, 853, 854, 855, 856, 857, 858, 859, 860, 861, 862, 863, 864, 865, 866, 867, 868, 869, 870, 871, 872, 873, 874, 875, 876, 877, 878, 879, 880, 881, 882, 883, 884, 885, 886, 887, 888, 889, 890, 891, 892, 893, 894, 895, 896, 897, 898, 899, 900, 901, 902, 903, 904, 905, 906, 907, 908, 909, 910, 911, 912, 913, 914, 915, 916, 917, 918, 919, 920, 921, 922, 923, 924, 925, 926, 927, 928, 929, 930, 931, 932, 933, 934, 935, 936, 937, 938, 939, 940, 941, 942, 943, 944, 945, 946, 947, 948, 949, 950, 951, 952, 953, 954, 955, 956, 957, 958, 959, 960, 961, 962, 963, 964, 965, 966, 967, 968, 969, 970, 971, 972, 973, 974, 975, 976, 977, 978, 979, 980, 981, 982, 983, 984, 985, 986, 987, 988, 989, 990, 991, 992, 993, 994, 995, 996, 997, 998, 999, 1000

21762-07

Прибыло:		21762-07	
Шифр №		904-02-30.86 АОВ	
ГМП ФЦИНГЕР, Т.И.М. 02.86		Автоматизация центральных кондиционеров	
И.Контр. Инженер М.И.С.		Станция Лист Листов	
И.И.С.В. Романов, 02.86		Р 1	
Т.С.С.С. Рудничкина, 02.86		САНТЕХПРОЕКТ	
Р.К.Г. Бродягин, 02.86		Ведомости ссылочных и примененных документов и чертежей	
С.И.И.Ж. Тучилова, 02.86			

904-02-30.86

АЛЬБОМ V



ТИП РЕГУ-Т ПРИБОРЫ
ИЗМЕРЕНИЯ МЕСТНЫЕ

0,3 МПа
В СХЕМУ
УПРАВЛЕНИЯ
3 °С
20 ± 3 °С

ИМБ. N подл. (подпись и дата) ВЗН. ИМБ. N

ОБЪЕКТ ИМБ. N	БЕЗ РЕЗЕРВНОГО ВЕНТИЛЯТОРА	
	С РЕЗЕРВНЫМ ВЕНТИЛЯТОРОМ	

ПРИВЯЗАН						
ИМБ. N°						

ГИП	ФИНГЕР	08.84
Н. КОНТР.	Митрофанов	11.84
НАЧ. ОТД.	Романов	01.84
ГЛ. СПЕЦ.	Рубчинский	1.84
РУК. ГР.	Бранштейн	7.86
СТ. ИНЖ.	Тулузова	

904-02-30.86 АОВ

Автоматизация центральных кондиционеров

21962-07

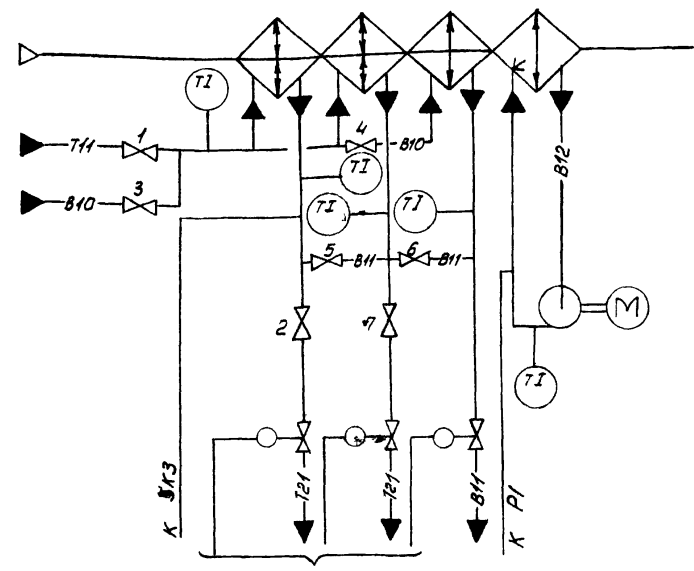
Страница	Лист	Листов
Р	2	

СХЕМА автоматизации
(начало)

САНТЕХПРОЕКТ

904-02-30.86
Альбом V

I
Вариант с блоком теплообменника



В СХЕМУ РЕГУЛИРОВАНИЯ

ПРЕДУСМАТРИВАЕТСЯ:

1. РЕГУЛИРОВАНИЕ ТЕМПЕРАТУРЫ "ТОЧКИ РОСЫ" ИЗМЕНЕНИЕМ:
 - ТЕПЛОПРОИЗВОДИТЕЛЬНОСТИ ВОЗДУХОНАГРЕВАТЕЛЯ I ПОДОГРЕВА В ХОЛОДНЫЙ ПЕРИОД ГОДА;
 - ХОЛОДОПРОИЗВОДИТЕЛЬНОСТИ КАМЕРЫ ОРОШЕНИЯ ИЛИ ВОЗДУХООХЛАДИТЕЛЯ В ТЕПЛЫЙ ПЕРИОД ГОДА
2. АВТОМАТИЧЕСКИЙ ПРОГРЕВ ВОЗДУХОНАГРЕВАТЕЛЯ I ПОДОГРЕВА ПЕРЕД ВКЛЮЧЕНИЕМ ПРИТОЧНОГО ВЕНТИЛЯТОРА.
3. АВТОМАТИЧЕСКОЕ ПОДКЛЮЧЕНИЕ СХЕМЫ РЕГУЛИРОВАНИЯ ПРИ ВКЛЮЧЕНИИ ПРИТОЧНОГО ВЕНТИЛЯТОРА.
4. ЗАЩИТА ВОЗДУХОНАГРЕВАТЕЛЯ I ПОДОГРЕВА ОТ ЗАМЕРЗАНИЯ.
5. ПОСЛЕДОВАТЕЛЬНАЯ РАБОТА РЕГУЛИРУЮЩИХ КЛАПАНОВ НА ТЕПЛОНОСИТЕЛЕ ВОЗДУХОНАГРЕВАТЕЛЯ I ПОДОГРЕВА И ХОЛОДНОЙ ВОДЕ.
6. РЕГУЛИРОВАНИЕ ТЕМПЕРАТУРЫ ВОЗДУХА В ПОМЕЩЕНИИ ИЗМЕНЕНИЕМ ТЕПЛОПРОИЗВОДИТЕЛЬНОСТИ ВОЗДУХОНАГРЕВАТЕЛЯ II ПОДОГРЕВА.

- В ХОЛОДНЫЙ ПЕРИОД ГОДА ВЕНТИЛИ 1, 2, 7 - ОТКРЫТЫ, ВЕНТИЛИ 3, 4, 5, 6 - ЗАКРЫТЫ;
 - В ТЕПЛЫЙ ПЕРИОД ГОДА ВЕНТИЛИ 1, 2; 7 - ЗАКРЫТЫ, ВЕНТИЛИ 3, 4; 5, 6 - ОТКРЫТЫ.

ПРИ ПРИВЯЗКЕ ПРОЕКТА ДАТЬ ПОЯСНЕНИЯ, ДЛЯ КАКИХ СИСТЕМ ИСПОЛЬЗУЕТСЯ ТОТ ИЛИ ИНОЙ ВАРИАНТ. ЕСЛИ ОДИН ИЗ ВАРИАНТОВ НЕ ИСПОЛЬЗУЕТСЯ, ТО ЕГО ВЫЧЕРКНУТЬ.

1. ИСПОЛНИТЕЛЬНЫЕ МЕХАНИЗМЫ ПОСТАВЛЯЮТСЯ КОМПЛЕКТНО С НАПРАВЛЯЮЩИМИ АППАРАТАМИ, ВОЗДУШНЫМИ И РЕГУЛИРУЮЩИМИ КЛАПАНАМИ.
2. ПРИБОР, КОНТРОЛИРУЮЩИЙ ПЕРЕПАД ДАВЛЕНИЯ НА ВОЗДУШНОМ ФИЛЬТРЕ, ПОСТАВЛЯЕТСЯ КОМПЛЕКТНО С КОНДИЦИОНЕРОМ.

21762-07

4

ГИП	ФИНГЕР	Иванов	08.21
Н.КОНТ.	Интрофанов	Иванов	
НАЛОТА	РОМАНОВ	Иванов	07.21
П.С.ПЕЧ.	РУБИНСКИЙ	Иванов	
РУК.ГР.	БРОНШТЕЙН	Иванов	17.86
СТ.ИЖ.	ТУЛУПОВА	Иванов	

904-02-30.86 АВВ

АВТОМАТИЗАЦИЯ ЦЕНТРАЛЬНЫХ КОНДИЦИОНЕРОВ

Стандия	Лист	Листов
Р	3	

СХЕМА АВТОМАТИЗАЦИИ (ОКОНЧАНИЕ)

САНТЕХПРОЕКТ

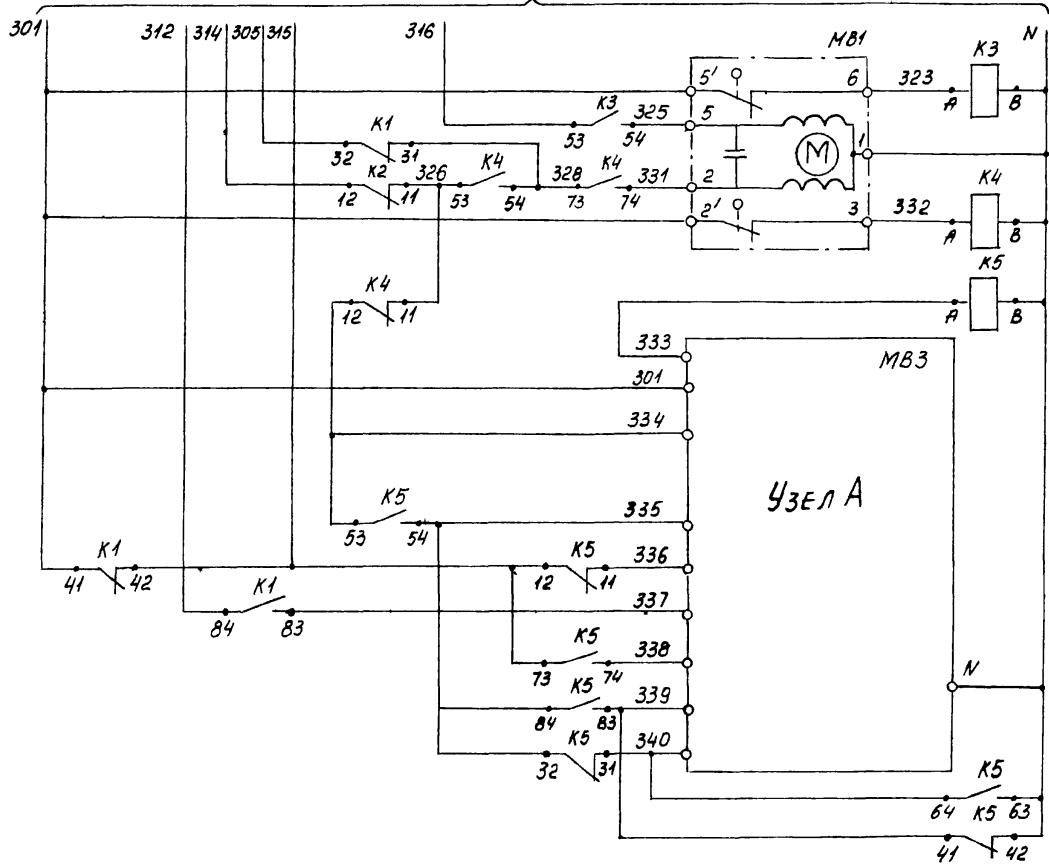
ПРИВЯЗАН

Имя	№

Имя, № проекта, Подписано и дата, Взам. инв. №

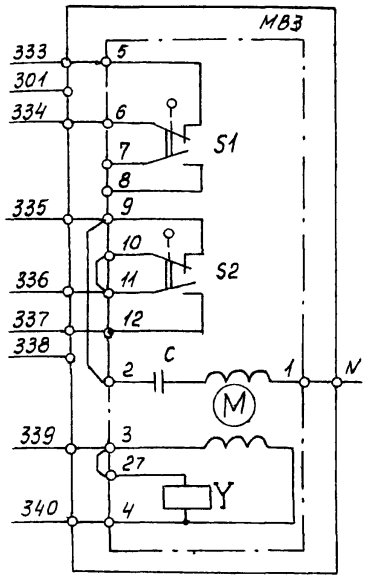
СМ. ЛИСТ 4

Узел А



ОТКРЫТИЕ
ЗАКРЫТИЕ
КЛАПАН НА ТЕПЛОНОСИТЕ-
ЛЕ У СЕКЦИИ ВОЗДУХОНА-
ГРЕВАТЕЛЯ I ПОДТОРЖЕВА
КЛАПАН НА ХОЛОДНОЙ ВОДЕ

Исполнительный механизм МЭО-100/63-0,63



ОТКРЫТИЕ
ЗАКРЫТИЕ
Обмотка возбуждения
Обмотка управления
КЛАПАН НА ХОЛОДНОЙ ВОДЕ

904-02-30.86
АЛБСОН V

Имя и постр. номер
подпись и дата
Взам. инв. №

ПРИВЯЗАН

Инва. №

ГИП	ФИНГЕР	09.86	08.86
Н. КОНТ.	ИПРОВА	09.86	09.86
НАЧ. ОТД.	РОМАНОВ	09.86	09.86
ГЛ. СПЕЦ.	РУБИНСКИЙ	09.86	09.86
РУК. ГР.	БРОНШТЕЙН	09.86	09.86
СТ. НИЖ.	ТУЛУПОВА	09.86	09.86

904-02-30.86 АОВ

АВТОМАТИЗАЦИЯ, ЦЕНТРАЛЬНЫХ КОНДИЦИОНЕРОВ

21762-07

СТАНЦИЯ	ЛИСТ	ЛИСТОВ
Р	5	

СХЕМА ЭЛЕКТРИЧЕСКАЯ ПРИНЦИПИАЛЬНАЯ РЕГУЛИРОВАНИЯ (ПРОДОЛЖЕНИЕ)

САНТЕХПРОЕКТ

Узел А

Исполнительный механизм МЭО-6,3/63-925

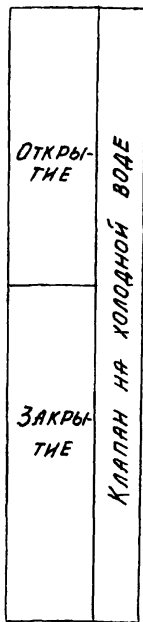
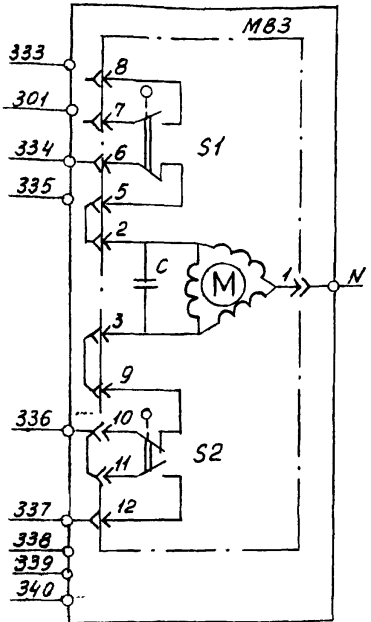
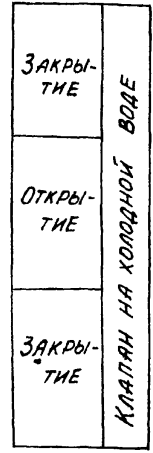
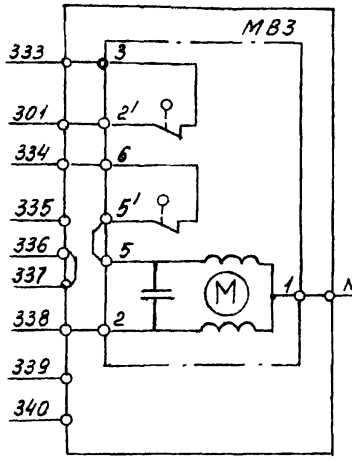
Узел А

Исполнительный механизм МЭО-40/63-0,63-82

ДИАГРАММЫ ЗАМЫКАНИЯ КОНТАКТОВ

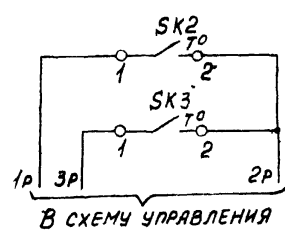
Исполнительный механизм МВЗ

904-02-30.86
Альбом V



Обозначение выключателя	Обозначение цепи	ПОЛОЖЕНИЕ КЛАПАНА	
		ОТКР.	ЗАКР.
S1	5-6	█	█
	7-8	█	█
S2	9-10	█	█
	11-12	█	█
S3	19-20	█	█
	21-22	█	█
S4	23-24	█	█
	25-26	█	█

* НЕ ИСПОЛЬЗУЕТСЯ



ДАТЧИК ТЕМПЕРАТУРЫ ВОЗДУХА ПЕРЕД ВОЗДУХОНАГРЕВАТЕЛЕМ
ДАТЧИК ТЕМПЕРАТУРЫ ОБРАТНОГО ТЕПЛОНОСИТЕЛЯ

ЗАЩИТА ВОЗДУХОНАГРЕВАТЕЛЯ ОТ ЗАПЕРЯНИЯ

ДАТЧИК ТЕМПЕРАТУРЫ SK2

Обозначение цепи	ТУДЭ-1-2		
	ТЕМПЕРАТУРА ВОЗДУХА ПЕРЕД ВОЗДУХОНАГРЕВАТЕЛЕМ	-60°C	3°C
1-2	█	█	█

ДАТЧИК ТЕМПЕРАТУРЫ SK3

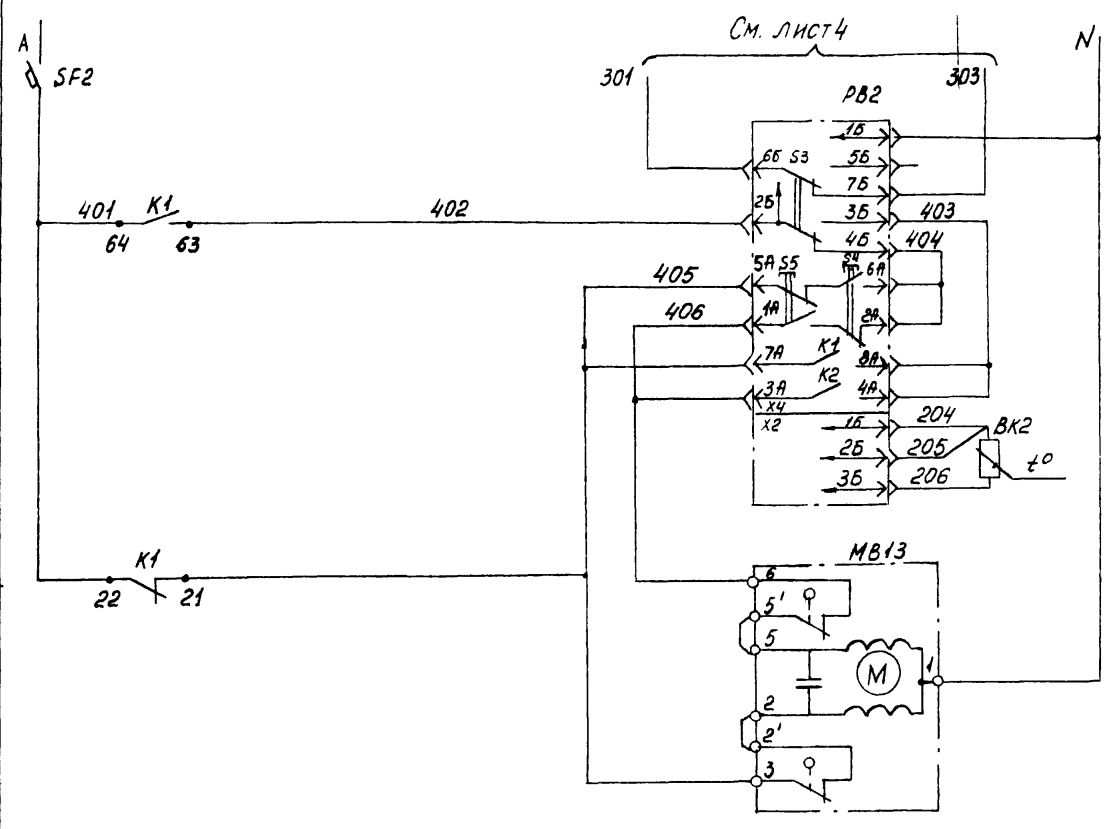
Обозначение цепи	ТУДЭ-4		
	ТЕМПЕРАТУРА ОБРАТНОГО ТЕПЛОНОСИТЕЛЯ	0°C	20±30°C
1-2	█	█	█

Имя и подл. Подписано и дата

ГМП	ФИНГЕР	08.86	904-02-30.86	АОВ	
Н.КОНТР.	МИТРОХИНА	08.86			
НАЧ.ОТБ.	РОМАНОВ	08.86			
П.СПЕЦ.	РУБЧИНСКИЙ	08.86			
Руч. гр.	БРОНШТЕЙН	08.86			
Ст. инж.	ТУЛУПОВА	08.86	АВТОМАТИЗАЦИЯ ЦЕНТРАЛЬНЫХ КОНДИЦИОНЕРОВ		
Привязан			Стандарт	Лист	Листов
			Р	6	
СХЕМА ЭЛЕКТРИЧЕСКАЯ ПРИНЦИПИАЛЬНАЯ РЕГУЛИРОВАНИЯ (ПРОДОЛЖЕНИЕ)			САИТЕХПРОЕКТ		

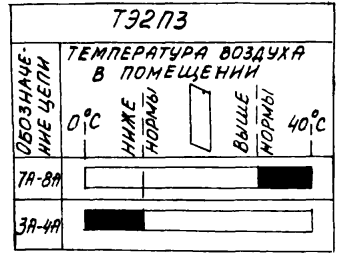
21762-07

904-02-30.86
АЛ650М V



Питание ~220В	
Питание прибора	РЕГУЛЯТОР ТЕМПЕРАТУРЫ ВОЗДУХА В ПОМЕЩЕНИИ
Избиратель регулятора автоматического-ручного	
Понизитель	РЕГУЛЯТОР ТЕМПЕРАТУРЫ ВОЗДУХА В ПОМЕЩЕНИИ
Повыситель	
Выше нормы	РЕГУЛЯТОР ТЕМПЕРАТУРЫ ВОЗДУХА В ПОМЕЩЕНИИ
Ниже нормы	
Термопреобразователь сопротивления	РЕГУЛЯТОР ТЕМПЕРАТУРЫ ВОЗДУХА В ПОМЕЩЕНИИ
Открытие	
Закрытие	
Класс на термодателе воздухоподогревателя	

ДИАГРАММА ЗАМЫКАНИЯ КОНТАКТОВ
РЕГУЛЯТОР ТЕМПЕРАТУРЫ РВ2



Инв. № подл.	Подпись мастера	Взам. инв. №

Привязан	Инв. №

ГИП	Фингер	21.11.86	09.36
Н. контр.	Митрофанов	21.11.86	09.36
Исполн.	Романов	21.11.86	09.36
Гл. спец.	Рыбинский	21.11.86	09.36
Рук. гр.	Бранштейн	21.11.86	09.36
Ст. инж.	Тулупова	21.11.86	09.36

21762.07	
904-02-30.86 АОВ	
Автоматизация центральных кондиционеров	
Страница	Лист
Р	7
СХЕМА ЭЛЕКТРИЧЕСКАЯ ПРИНЦИПИАЛЬНАЯ РЕГУЛИРОВАНИЯ (ПРОДОЛЖЕНИЕ)	
САНТЕХПРОЕКТ	

904-02-30.86
Альбом V

Позици- онное обозна- чение	Наименование	кол.	Примечание
	<u>по месту</u>		
ВК1	Термопреобразователь сопротивле- ния медный ТСМ-0879 ТУ 25-02.792288-80	1	Номинальная ста- тическая харак- ристика 50М
ВК2	Термопреобразователь сопротивления медный ТСМ-1079 ТУ 25-02.792288-80	1	Номинальная ста- тическая харак- теристика 50М
СК2	Устройство терморегулирующее электрическое ТУДЭ-1-2 ТУ 25-02.281074-78	1	контакт „3”
СК3	Устройство терморегулирующее электрическое ТУДЭ-4 ТУ 25-02.281074-78	1	контакт „3”
МВ1, МВ2	Исполнительный механизм		комплектно с
МВ13	МЭО-6,3/63-0,25 ГОСТ 7192-80	3	клапаном
МВ3	Исполнительный механизм МЭО-100/63-0,63 ГОСТ 7192-80	1	клапаном
	или исполнительный механизм МЭО-40/63-0,63-82 ГОСТ 7192-80	1	клапаном
	или исполнительный механизм МЭО-6,3/63-0,25 ГОСТ 7192-80	1	клапаном

Позици- онное обозна- чение	Наименование	кол.	Примечание
	<u>Щит регулирования Щ7П2-1Д</u>		
РВ1; РВ2	Регулятор температуры электричес- кий трехпозиционный ТЭ2П3 ТУ 25-02.200.166-82	2	
К1...К5	Реле промежуточное ПЭ-37-4УЗ; ~220В; 4з+4р ТУ 16-523.622-82	5	
SF1	Выключатель автоматический А63-МУ3; ~220В; I _н =2А I _{отс.} =1,3I _н ТУ 16-522.110-74	1	
SF2	Выключатель автоматический А63-МУ3; ~220В; I _н =1А; I _{отс.} =1,3I _н ТУ 16-522.110-74	1	

ИВ. № 101014: 1001015 и 1011А ВЗАМ. ИВ. № 1

ПРИВЯЗАН

ИВ. №

ГИП	ФИНГЕР	08.94
И. КОНТ.	Митрофанов	08.88
НАЧ. ОТБ.	Романов	08.88
Гл. спец.	Рубчинский	08.88
Рук. гр.	Вронштейн	08.88
Ст. инж.	Тулучова	08.88

21762-07

904-02-30.86 АОВ

АВТОМАТИЗАЦИЯ ЦЕНТРАЛЬНЫХ КОНДИЦИОНЕРОВ

СТАДИЯ	Лист	Листов
	Р	8

СХЕМА ЭЛЕКТРИЧЕСКАЯ
ПРИНЦИПИАЛЬНАЯ РЕГУ-
ЛИРОВАНИЯ (ОКОНЧАНИЕ)

САНТЕХПРОЕКТ

97-4-02-30.86
АЛЬБОМ V

Поз.	Обозначение	Наименование	Кол.	Примеч.
		<u>Документация</u>		
	АОВ-14... АОВ-20	Таблица соединений		
	АОВ-21... АОВ-24	Таблица подключения		
		<u>Стандартные изделия</u>		
1		Щкаф щита ЩШМ1000х600х350		
		УХЛ4 ТР30 ОСТ 36.13-76	1	
2		Угольник УЗМ600 ТКЗ-12В-83	2	⁴⁶ ТКЗ-26-83
3		Кронштейн К114 ТКЗ-106-83	5	³ ТКЗ-112-83
4		Рейка РМ600 ТКЗ-101-83	2	⁴⁰ ТКЗ-1-83
5		Угольник УР ТКЗ-246-83	1	⁴² ТКЗ-145-83
		<u>Прочие изделия</u>		
6	РВ1; РВ2	Регулятор температуры электрический трехпозиционный ТЭ 2ПЗ	2	

ПРИВЯЗАН			
ИНВ. NO			

Г.И.П.	Ф.И.О.	Подпись	Дата
И.КОНТР.	М.П. КОМП.	И. КОМП.	И. КОМП.
И. КОМП.	И. КОМП.	И. КОМП.	И. КОМП.
И. КОМП.	И. КОМП.	И. КОМП.	И. КОМП.
И. КОМП.	И. КОМП.	И. КОМП.	И. КОМП.
И. КОМП.	И. КОМП.	И. КОМП.	И. КОМП.

904-02-30.86 АОВ1

АВТОМАТИЗАЦИЯ ЦЕНТРАЛЬНЫХ КОНДИЦИОНЕРОВ

Итого листов 9

лист 10

Сантехпроект

Итого листов 10

Поз.	Обозначение	Наименование	Кол.	Примеч.
		Автоматический выключатель		
		А63-М43; ~220В; Уст-13-Тн;		⁴³⁵⁰ ТКЗ-13-83
7	SF1	Тн = 2А	1	
8	SF2	Тн = 1А	1	
9	К1... К5	Реле промежуточное		
		ПЗ-37-4443; 4з+4р; ~220В	5	
10		Блок зажимов БЗ10	7	
11		Упор	4	
12		Перемычка	3	
13		Рамка 66x26	2	
14		Рамка 30x15	2	⁴² ТКЗ-145-83
		<u>Материалы</u>		
		Провод ПВ1 0,75 ГОСТ 6323-79	50	М
		Провод ПВ3 1 ГОСТ 6323-79	12	М
		Провод ПВ3 1,5 ГОСТ 6323-79	2	М
		Провод ПВ3 1x0,75 тил. II		
		ГОСТ 17515-72	10	М

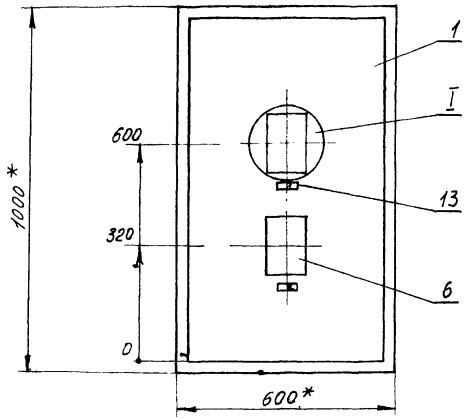
ИНВ. NO

21762-07

ТО

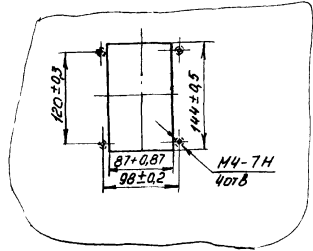
10

904-02-30.86
АЛОБАМ V



1* Размеры для справок
 2 Покрытие - вариант 2
 ОСТ 36.73-76

I
 М 1:5



Инд. №, дата, подпись и дата вв. в экз. шифр, №

11

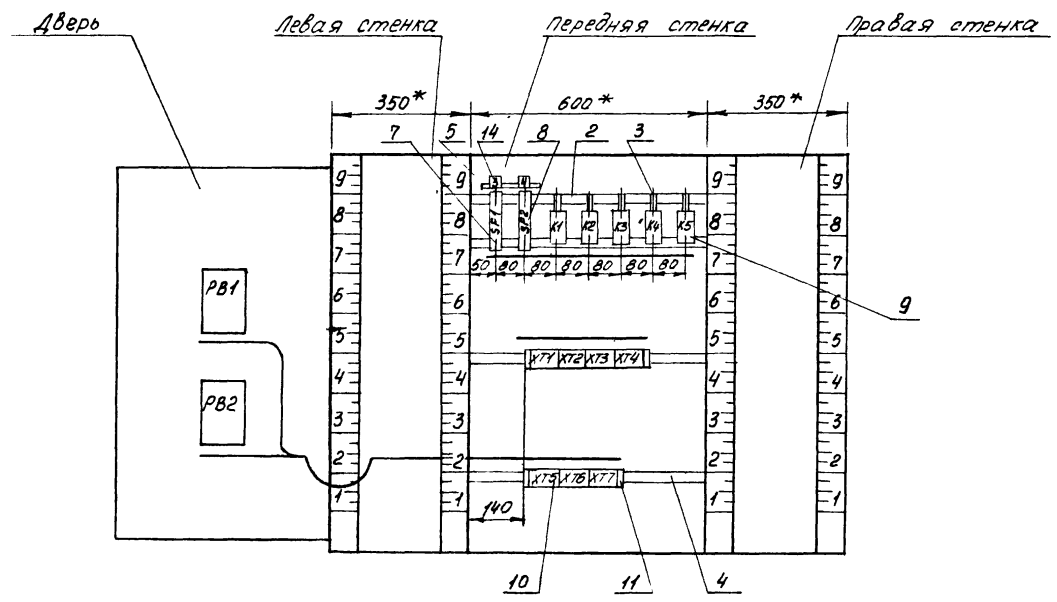
21762-07

904-02-30.86	АОВ	Лист 11
--------------	-----	------------

Копировал Терентьев А

Формат А7

Вид на внутренние плоскости щита (развернуто)



904-02-3086
АВВМ V

Число, номер, подпись и дата. Взам. инв. №

12

21762-07

904-02-3086	АВВ	Лист
		12

АИ-600М V

Надписи на табло
и в рамках

№ надписи	Текст надписи	кол.	№ надписи	Текст надписи	кол.
<u>Рамка 66x26</u>					
1	Температура „точки росы“	1			
2	Температура в помещении	1			
<u>Рамка 30x15</u>					
3	~220 В; „точка росы“	1			
4	~220 В; II подогрев	1			

ИНВ.№ ПОДЛ. ПОДПИСЬ И ДАТА ВСТАВКИ. №

904-02-30.86 АОВ Лист 13

Проводник	Откуда идет	Куда поступает	Данные провода	Примечание
Технические требования				
Таблица соединений выполнена на основании схем, приведённых на листах 4,5,7 и 25				
N	X76:5	X77:10		
N	X77:10	K4:В		
N	K4:В	K5:В		
N	K5:В	K5:42		п
N	K5:42	K5:63		п
N	K5:63	K3:В		
N	K3:В	K2:В		> ПВ1 975
N	K2:В	K1:В		
N	K1:В	X74:3		
N	X74:3	X73:6		
N	X73:6	X72:10		
N	X72:10	X72:9		перемычка блока
N	X72:9	X76:5		ПВ1 975

13

21762-07
ПРИВЯЗАН

ИНВ.№

ГИП	ФИЛТЕР	Фамилия	08.84
Н.КОНТР.	МИТРОФАНОВА	Иванова	
ИЗГОТОВ.	РОМАНОВ	Романов	08.85
П.СПЕЦ.	РУДИНСКИЙ	Рудинский	
РУК.ГР.	БЕДИЩЕНКО	Бедисенко	07.85
СТ.ИИЖ	ТУДУЛОВА	Тудулова	

904-02-30.86 АОВ

АВТОМАТИЗАЦИЯ ЦЕНТРАЛЬНЫХ КОММУНАЛЬНЫХ СЛУЖБ

Страниц Лист Листов

Р 14

Щит Щ 7П2-1А
Таблица соединений

САНТЕХПРОЕКТ

904-02-30.86

Албон V

Провод-ник	Откуда идет	Куда поступает	Данные провода	Приме-чание
301	XT2:1	XT3:1		
301	XT3:1	XT3:19		п
301	XT3:9	XT4:7		
301	XT4:7	SF1:2		
301	SF1:2	K1:41		
301	K1:41	XT6:3		
301	XT6:3	XT7:2		
303	XT2:2	XT4:8		
303	XT4:8	K1:17		
303	K1:A	XT6:2		
305	XT6:4	K1:12		
305	K1:12	K1:32		п
305	K1:32	K1:53	> ПБ1 0,75	п
306	XT2:3	K1:54		
312	XT6:7	K3:12		
312	K3:12	K1:74		
312	K1:74	K1:84		п
314	XT2:4	K2:12		
314	K2:12	K2:53		п
315	XT2:6	K1:42		
315	K1:42	K5:12		
315	K5:12	K5:73		п
		904-02-30.86	А08	Лист 15

Имя, № табл., год, месяц и дата, фамилия №

Имя, № табл., год, месяц и дата, фамилия №

Провод-ник	Откуда идет	Куда поступает	Данные провода	Приме-чание
316	XT6:6	K3:53		
316	K3:53	K1:73		
318	XT3:10	K3:11		
320	K1:11	K2:54		
320	K2:54	K2:73		п
321	XT4:1	K2:74		
322	XT4:2	K2:A		
323	XT3:2	K3:A		
325	XT3:3	K3:54	> ПБ1 0,75	
326	K2:11	K4:11		
326	K4:11	K4:53		п
328	K1:31	K4:54		
328	K4:54	K4:73		п
331	XT3:4	K4:74		
332	XT3:5	K4:A		
333	XT7:1	K5:A		
334	XT7:3	K4:12		
334	K4:12	K5:53		
		904-02-30.86	А08	Лист 16

21762-07 14

Провод- ник	Откуда идет	Куда поступает	Данные провода	Приме- чание
335	X77:4	K5:32		п
335	K5:32	K5:54		п
335	K5:54	K5:84		
336	X77:5	K5:11		
337	X77:6	K1:83		
338	X77:7	K5:74		
339	X77:8	K5:83		п
339	K5:83	K5:41		
340	X77:9	K5:31		п
340	K5:31	K5:64	пв1 0,75	
401	SF2:2	K1:22		п
401	K1:22	K1:64		
402	X72:6	K1:63		
405	X72:7	K1:21		
A	SF1:1	SF2:1		п
1р	X75:6	X75:7Q		

904-02-30.86

A08

Лист
17

Провод- ник	Откуда идет	Куда поступает	Данные провода	Приме- чание
2р	X75:4	X75:5	перемычка блока	
2р	X75:5	X75:9	пв1 0,75	п
3р	X75:3	X75:8	пв1 0,75	п
4р	X75:1	X75:2	перемычка блока	
4р	X75:2	X75:7	пв1 0,75	п
Земля	Угольник для учета новой аппаратуры: *	Стойка щита: $\frac{1}{2}$		
Земля	Рейка: $\frac{1}{2}$	Стойка щита: $\frac{1}{2}$	пв3 1,5	

21762.09

15

904-02-30.86

A08

Лист
18

Копировала: ТЕРЕНТЬЕВА

Формат А3

904-02-30.86

Альбом V

№, № подл., Условий и дата вв. № № № №

№, № подл., Подпись и дата вв. № № № №

904-02-30.86
Альбом V

Провод-ник	Откуда идет	куда поступает	Данные провода	Приме-чание
	<u>Дверь</u>			
N	ХТ2: 10	РВ2-Х4: 1Б	ПВ3 1	
N	РВ2-Х4: 1Б	РВ1-Х4: 1Б	ПВ1 0,75	
N	РВ1-Х4: 1Б	ХТ2: 10	ПВ3 1	
301	ХТ2: 1	РВ2-Х4: 6Б	ПВ3 1	
301	РВ2-Х4: 6Б	РВ1-Х4: 6Б	ПВ1 0,75	
303	ХТ2: 2	РВ2-Х4: 7Б	ПВ3 1	
303	РВ2-Х4: 7Б	РВ1-Х4: 7Б	ПВ1 0,75	
306	ХТ2: 3	РВ1-Х4: 2Б	ПВ3 1	
308	РВ1-Х4: 3Б	РВ1-Х4: 4А	ПВ1 0,75	П
308	РВ1-Х4: 4А	РВ1-Х4: 8А		П
309	РВ1-Х4: 4Б	РВ1-Х4: 2А	ПВ1 0,75	П
309	РВ1-Х4: 2А	РВ1-Х4: 6А		П
314	ХТ2: 4	РВ1-Х4: 5А	ПВ3 1	
314	РВ1-Х4: 5А	РВ1-Х4: 7А	ПВ1 0,75	П
315	ХТ2: 5	РВ1-Х4: 1А	ПВ3 1	
315	РВ1-Х4: 1А	РВ1-Х4: 3А	ПВ1 0,75	П
402	ХТ2: 6	РВ2-Х4: 2Б	ПВ3 1	
403	РВ2-Х4: 3Б	РВ2-Х4: 4А	ПВ1 0,75	П
403	РВ2-Х4: 4А	РВ2-Х4: 8А		П
404	РВ2-Х4: 4Б	РВ2-Х4: 2А	ПВ1 0,75	П
404	РВ2-Х4: 2А	РВ2-Х4: 6А		П

Инв. № опод. Подпись и дата. Взам. инв. №

904-02-30.86 АОВ лист 19

Провод-ник	Откуда идет	куда поступает	Данные провода	Приме-чание
405	ХТ2: 7	РВ2-Х4: 5А	ПВ3 1	
405	РВ2-Х4: 5А	РВ2-Х4: 7А	ПВ1 0,75	П
406	ХТ2: 8	РВ2-Х4: 1А	ПВ3 1	
406	РВ2-Х4: 1А	РВ2-Х4: 3А	ПВ1 0,75	П
201	ХТ1: 1	РВ1-Х2: 1Б	ПВ3 1х0,75	ИЗМЕН- РИТЕЛЬ- НЫЕ ЦЕПИ
202	ХТ1: 2	РВ1-Х2: 2Б		
203	ХТ1: 3	РВ1-Х2: 3Б	ПВ3 1х0,75	ИЗМЕН- РИТЕЛЬ- НЫЕ ЦЕПИ
204	ХТ1: 5	РВ2-Х2: 1Б		
205	ХТ1: 6	РВ2-Х2: 2Б	ПВ3 1х0,75	ИЗМЕН- РИТЕЛЬ- НЫЕ ЦЕПИ
206	ХТ1: 7	РВ2-Х2: 3Б		
Земля	РВ1: $\frac{1}{2}$	Рейка: $\frac{1}{2}$	ПВ3 1,5	
Земля	РВ2: $\frac{1}{2}$	Рейка: $\frac{1}{2}$		
Земля	Рейка: $\frac{1}{2}$	Стойка щита: $\frac{1}{2}$		

Инв. № опод. Подпись и дата. Взам. инв. №

904-02-30.86 АОВ лист 20

904-02-30.86
Альбом V

Провод-ник	Вы-вод	Вид кон-так-та	Вы-вод	Провод-ник	Провод-ник	Вы-вод	Вид кон-так-та	Вы-вод	Провод-ник
				Технические требования					
Таблица подключения				выполнена на основа-нии схем и таблиц соединений, приведенных на листах 4,5,7, 25 и 14...20					
Передняя стенка									
SF1									
A	1		2	301 *					
SF2									
A	1		2	401					
K1									
305 *	12п	P	11	320	312	84п	з	83	337
305 *	32п	P	31	328	401	64п	з	63	402
305	53п	з	54	306	301 *	41	P	42	315 *
316	73	з	п74	312 *	401 *	22п	P	21	405
				K2					
				314 *					
				314					
				320					
				322					

Привязан

Имя №

ГМП	ФИНСЕР	Имя	0384
И.КОНТР.	Митрофанова	Имя	
Имя от	Романов	Имя	0384
И.Спец.	Рубчиных	Имя	
Рук.УР.	Бронштейн	Имя	0384
Ст.инж.	Тулупова	Имя	
Ст.техн.	Ефимкина	Имя	

904-02-30.86 АОВ

Автоматизация центральных кондиционеров

Станция	Лист	Листов
P	21	

Щит Щ7П2-1А
таблица подключения

САНТЕХПРОЕКТ

Провод-ник	Вы-вод	Вид кон-так-та	Вы-вод	Провод-ник	Провод-ник	Вы-вод	Вид кон-так-та	Вы-вод	Провод-ник
				K3					
312 *	12	P	11	318	405 *	7		8	406
316 *	53	з	54	325	N *	9п		п10	N *
323	A	K	B	N *	K73				
				K4					
334 *	12	P	п11	326 *	301 *	1п		2	323
326	53п	з	п54	328 *	325	3		4	331
328	73п	з	74	331	332	5		6	N *
332	A	K	B	N *	301 *	9п		10	318
				K5					
315 *	12п	P	11	336	K74				
335 *	32п	P	п31	340 *	321	1		2	322
334	53	з	п54	335 *	N *	3		7	301 *
315	73п	з	74	338	303 *	8	K75		
335	84п	з	п83	339 *	4п	1п		п2	4п *
340	64п	з	п63	N *	3п	3п		п4	2п
339	41п	P	п42	N *	2п *	5п		п6	1п
333	A	K	B	N *	4п	7п		п8	3п
				K76					
				K71					
201	1		2	202	2п	9п		п10	1п
203	3		5	204	K76				
205	6		7	206	303	2		3	301 *
				K72					
301 *	1		2	303 *	305	4		5	N *
306 *	3		4	314 *	316	6		7	312
315 *	5		6	402 *	21762-07				

Имя и табл. Подпись и дата. Водитель шифра

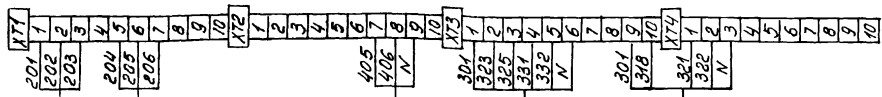
904-02-30.86 АОВ

Копировал: ДАНИЛИНА

Формат А3

Лист 22

904-02-30.86
А1650М V



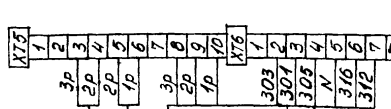
К термообразовательному сопротивлению вк1 регулятора температуры РВ1

К исполнительному механизму клапана на теплоносителе воздушного нагревателя II подогрева МВ13

К термообразовательному сопротивлению вк2 регулятора температуры РВ2

К исполнительному механизму клапана на теплоносителе 1-й секции воздушного нагревателя I подогрева МВ1

К исполнительному механизму клапана на теплоносителе 2-й секции воздушного нагревателя I подогрева МВ2

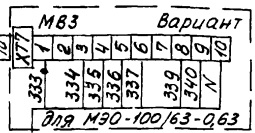


К датчику температуры обратного теплоносителя воздушного нагревателя I подогрева СК3

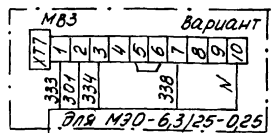
К датчику температуры воздуха перед воздушным нагревателем I подогрева СК2

К автоматическому выключателю SF1

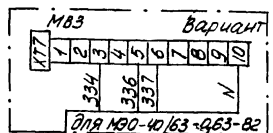
По электротехнической рабочей документации



К исполнительному механизму клапана на холодной воде МВ3 для МЭО-100/63-063



для МЭО-63/25-025



для МЭО-40/63-063-82

Инв. №, Подпись к плану, Владелец инв. №

21762-07

ГИП	ФИНГЕР	Фамилия	01/84
Н. контр.	Митрофанов	(подпись)	
нач. отд.	Романов	С.С.	87/8
Гл. спец.	Рубчинский	И.С.	
Рук. гр.	Бронштейн	В.И.	1.85
Ст. инж.	Тучилова	Л.И.	

904-02-30.86 АОВ

Автоматизация центральных кондиционеров

Привязан					
Инв. №					

Страница	Лист	Листов
Р	25	

Схема подключения

САНТЕХПРОЕКТ

Копировал: Данилина

Формат А3