

Титовой проект
407-3-656.01
Альбом 5

Ведомость рабочих чертежей основного комплекта марки "ЭПЗ"

Лист	Наименование	Примечание
	Электротехническая часть	
1	Общие данные (начало)	
2	Общие данные (продолжение)	
3	Общие данные (окончание)	
4	Схема электрических соединений 10(6) кВ №2	
5	Схема электрических соединений 10(6) кВ №2а	
6	Схема электрических соединений 0,4 кВ (начало)	
7	Схема электрических соединений 0,4 кВ (окончание)	
8	План и разрезы РП (начало)	
9	План и разрезы РП (продолжение)	
10	План и разрезы РП (окончание)	
11	Кабельный журнал (начало)	
12	Кабельный журнал (продолжение)	
13	Кабельный журнал (окончание)	
14	План прокладки кабелей	
15	Ввод рабочий 10(6) кВ. Схема электрическая принципиальная (начало)	
16	Ввод рабочий 10(6) кВ. Схема электрическая принципиальная (продолжение)	
17	Ввод рабочий 10(6) кВ. Схема электрическая принципиальная (продолжение)	
18	Ввод рабочий 10(6) кВ. Схема электрическая принципиальная (окончание)	

Ведомость рабочих чертежей основного комплекта марки "ЭПЗ"

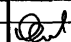
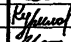
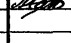
Лист	Наименование	Примечание
19	Секционный выключатель 10(6) кВ. Схема электрическая принципиальная (начало)	
20	Секционный выключатель 10(6) кВ. Схема электрическая принципиальная (продолжение)	
21	Секционный выключатель 10(6) кВ. Схема электрическая принципиальная (продолжение)	
22	Секционный выключатель 10(6) кВ. Схема электрическая принципиальная (окончание)	
23	Линия 10(6) кВ с АПВ. Схема электрическая принципиальная (начало)	
24	Линия 10(6) кВ с АПВ. Схема электрическая принципиальная (продолжение)	
25	Линия 10(6) кВ с АПВ. Схема электрическая принципиальная (окончание)	
26	Линия 10(6) кВ без АПВ. Схема электрическая принципиальная (начало)	
27	Линия 10(6) кВ без АПВ. Схема электрическая принципиальная (продолжение)	
28	Линия 10(6) кВ без АПВ. Схема электрическая принципиальная (продолжение)	

Привязан

Листов

Инв. №

ТП 407 - 3 - 656.01 ЭПЗ

Изм.	Кол.ч.	Лист	№ док.	Подпись	Дата
ГИП		Осипов			
Нач.отдела		Осипов			
Исполн.		Курилова			
Исполн.		Макарова			

РП 10(6)кВ, совмещенный с ТП 10(6)0,4кВ для городских электрических сетей и промпредприятий на базе шкафов КРУ-С ЗАО "Альстом СЭМЗ"

Стадия	Лист	Листов
Р	1	64

Технические решения, принятые в проекте, соответствуют требованиям экологических, санитарно-гигиенических, противопожарных и других норм, действующих на территории Российской Федерации и обеспечивают безопасную для жизни и здоровья людей эксплуатацию объекта при соблюдении предусмотренных рабочими чертежами мероприятий.

Главный инженер проекта  Осипов Е.Ф.

Общие данные (начало) Проектный институт ГИПРОКОММУНЭНЕРГО г. Иваново

Имя, № подл. Подпись и дата Взам.инв.№

Ведомость рабочих чертежей основного комплекта марки "ЭПЗ"

Лист	Наименование	Примечание
59	РУ-10(6) кВ. Ряды зажимов шкафа низковольтной аппаратуры (начало)	
60	РУ-10(6) кВ. Ряды зажимов шкафа низковольтной аппаратуры (окончание)	
61	РУ-10(6) кВ. Ряд зажимов шкафа линии к трансформатору 1000 кВА (схема №2а)	
62	РУ-10(6) кВ. Ряд зажимов шкафа линии к трансформатору (схема №2)	
63	Трансформатор Т1(Т2). Ряды зажимов панелей ЩО70-3М вводов	
64	Секционный автомат 0,4 кВ. Ряды зажимов панелей ЩО70-3М	

Ведомость ссылочных и прилагаемых документов

Обозначение	Наименование	Примечание
<u>Ссылочные документы</u>		
ИКМЖ.656343.207,221-236Э3	Перечень схем электрических принципиальных	
ИКМЖ.656343.270-274Э3	для шкафов КРУ-С с силовым выключателем типа	
ИКМЖ.674512.020Э3	ВВ/TEL-10 с электромеханическими реле	
ЗАО ALSTOM СЭМЗ	(переменный оперативный ток). Изм.1	
АО АЭГ СЭМЗ	Панели распределительных щитов серии ЩО70-3М.	
	Схемы электрические принципиальные серии ЭО9	
<u>Прилагаемые документы</u>		
ЭПЗ.ЛО1	Опросный лист на шкафы серии КРУ-С. Схема №2	стр. 65... 71
ЭПЗ.ЛО2	Опросный лист на панели ЩО70-3М с АВР	стр. 72
ЭПЗ.ОВ	Цепи обогрева шкафов серии КРУ-С.	стр. 73, 74
	Схема электрическая принципиальная	на 2 листах
ЭПЗ.С	Спецификация оборудования	Альбом 7

Ведомость основных комплектов рабочих чертежей

Обозначение	Наименование	Примечание
ЭПЗ	Электротехническая часть с оборудованием	
	на переменном оперативном токе и РЗиА	
	на релейно-контактных схемах	

Общие указания

Настоящий альбом содержит схемы электрические принципиальные 10(6) кВ и 0,4 кВ; схемы соединений и опросные листы на шкафы серии КРУ-С и панели ЩО70-3М для варианта РП с оборудованием на переменном оперативном токе и защитой на релейно-контактных схемах.

Для варианта с оборудованием на постоянном оперативном токе и микропроцессорными устройствами РЗиА смотри альбом 3.

Для варианта с оборудованием на выпрямленном оперативном токе и РЗиА на релейно-контактных схемах смотри альбом 4.

Общую пояснительную записку и указания по привязке смотри альбом 1 настоящего проекта.

Привязан

Инв. №

ТП 407 - 3 - 656.01 ЭПЗ

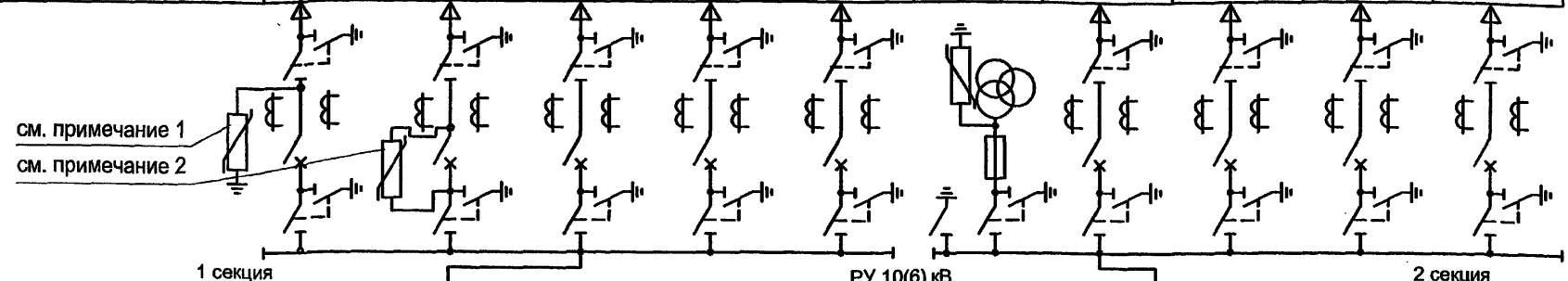
Изм.	Кол.уч.	Лист	№ док.	Подпись	Дата				
ГИП	Осипов			<i>Осипов</i>		РП 10(6)кВ, совмещенный с ТП 10(6)0,4кВ для городских электрических сетей и промпредприятий на базе шкафов КРУ-С ЗАО "Альстом СЭМЗ"	Стадия	Лист	Листов
Нач.отдела	Осипов						Р	3	
Исполн.	Курипова			<i>Курипова</i>		Общие данные (окончание)	Проектный институт ГИПРОКОММУНЭНЕРГО г. Иваново		
Исполн.	Макарова			<i>Макарова</i>					
Исполн.	Михеенко			<i>Михеенко</i>					

11.02.04-05 5

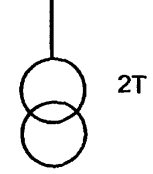
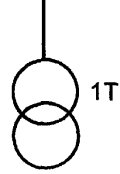
Формат А3

Типовой проект
407-3-656.01
Альбом 5

Назначение камеры	Линия	Линия	Линия	Линия	Линия	13.1-400ТН+ОПН	Линия	Линия	Линия	Линия
Номенклатурное обозначение	8.4ТЭ-630	8.4ТЭ-630	8.4ТЭ-630	8.4ТЭ-630	8.4ТЭ-630	ТН №2	8.4ТЭ-630	8.4ТЭ-630	8.4ТЭ-630	8.4ТЭ-630
Порядковый номер камеры	1	3	5	7	9	11	13	15	17	19



Порядковый номер	2	4	6	8	10	12	14	16	18	20	22
Номенклатурное обозначение	8.3ТЭ-1000	16-400ТСН40	23-1000	6ТЭ-1000	25.1-1000ТН+ОПН	5ТЭ-1000	8.3ТЭ-1000	6ТЭ-1000	23-1000	16-400ТСН40	28А
Назначение камеры	Тр-р №1	ТСН	Каб.сборка	Ввод №1	СР и ТН№1	СВВ	Тр-р №2	Ввод №2	Каб.сборка	ТСН	Шкаф СН



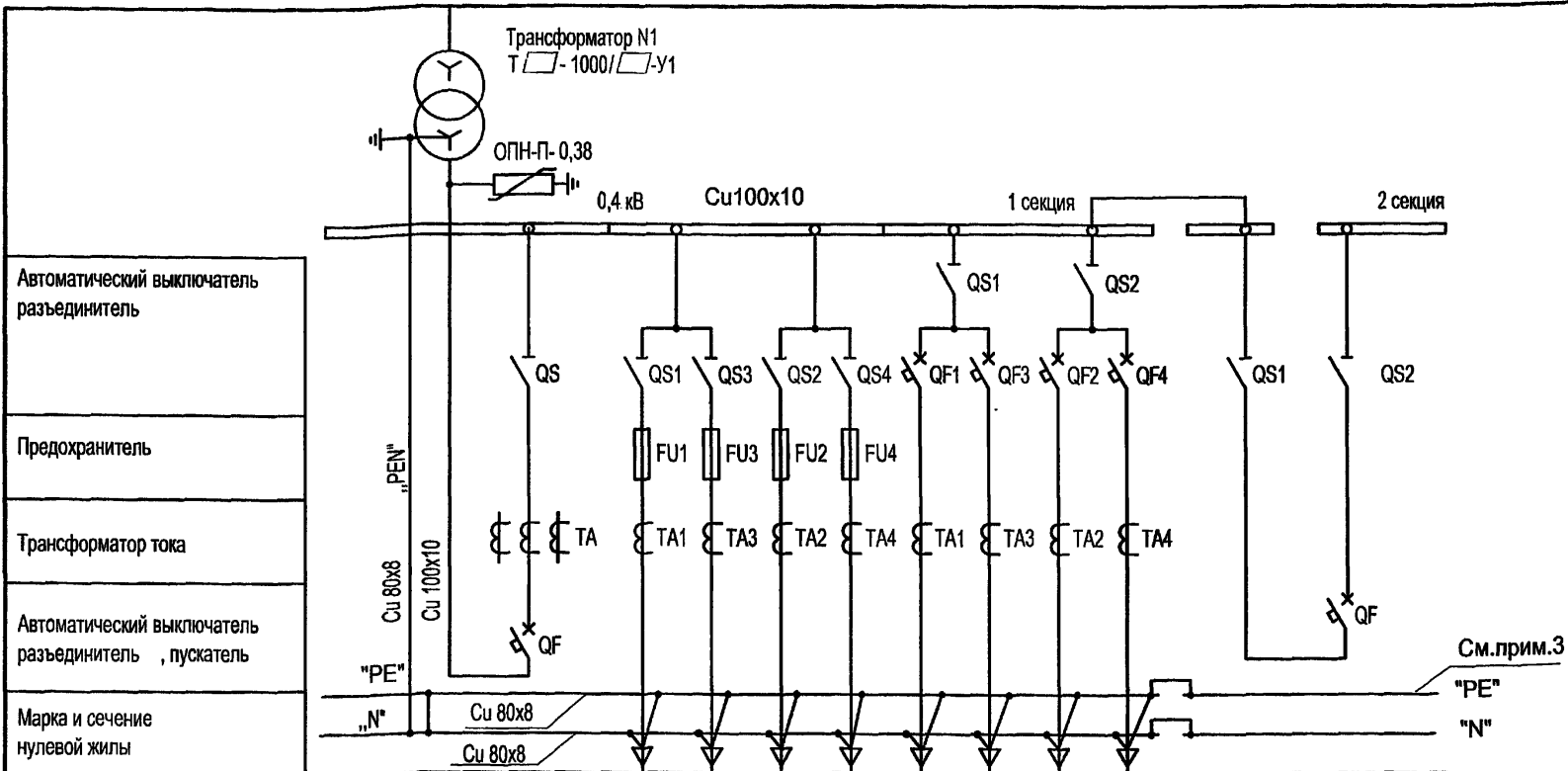
1. Пример установки ОПН по способу "фаза - земля".
2. Пример установки ОПН параллельно контактам выключателя.
3. Рекомендации по применению ОПН - см. альбом 1, пояснительную записку.

Инв. № годл. | Подпись и дата | Взам.инв.№

Привязан	Изм.	Колуч.	Лист	№ док.	Подпись	Дата
	ГИП				Осипов	
	Нач.отдела				Осипов	
	Исполн.				Бобков	
	Исполн.				Макарова	
	Исполн.				Михеенко	
Инв. №						

ТП 407 - 3 - 656.01 ЭПЗ					
РП 10(6)кВ, смещенный с ТП 10(6)0,4кВ для городских электрических сетей и промпредприятий на базе шкафов КРУ-С ЗАО "Альстом СЭМЗ"					
Стадия	Лист	Листов			
Р	5				
Схема электрических соединений 10(6)кВ №2а			Проектный институт ГИПРОКОММУНЭНЕРГО г. Иваново		

Типовой проект
407-3 - 656.01
Альбом 5



Автоматический выключатель разъединитель
Предохранитель
Трансформатор тока
Автоматический выключатель разъединитель, пускатель
Марка и сечение нулевой жилы

Порядковый номер панели	1	2	3	4
Тип панели	ЩО 70-3М-24	ЩО 70-3М-03	ЩО 70-3М-06	ЩО 70-3М-38
Назначение панели	Ввод N 1	Линейная	Линейная	Секционная
Номинальный ток оборудования панели, А	2000	<input type="checkbox"/>	<input type="checkbox"/>	1600

1. Схема дана для трансформатора мощностью 1000кВА.
Для трансформаторов другой мощности и для конкретного набора линейных панелей схему привести в соответствие при привязке проекта.
2. Таблица выбора ошиновки 0,4 кВ приведена в альбоме 6. Сечения сборных шин должны соответствовать сечениям ошиновки трансформаторных вводов.
3. Только для системы TN-C-S

Изм. № подл. Подпись и дата Взам. инв. №

Изм.	Колуч.	Лист	№ док.	Подпись	Дата

Привязан	ГИП	Осипов			
	Нач. отдела	Осипов			
	Исполн.	Бобков			
	Исполн.	Макарова			
	Исполн.	Михеенко			
Инв. №					

ТП 407 - 3 - 656.01 ЭПЗ

РП 10(6)кВ, совмещенный с ТП 10(6)УО.4кВ для городских электрических сетей и промпредприятий на базе шкафов КРУ-С ЗАО "Альстом СЭМЗ"
Схема электрических соединений 0,4кВ. (начало)

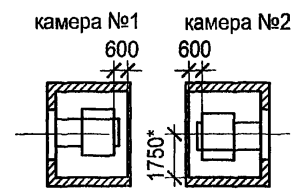
Стадия	Лист	Листов
Р	6	

Проектный институт
ГИПРОКОММУНЭНЕРГО
г. Иваново

400607-05

План РП
Компоновка по электрическим схемам ВН №№ 2 и 2а.

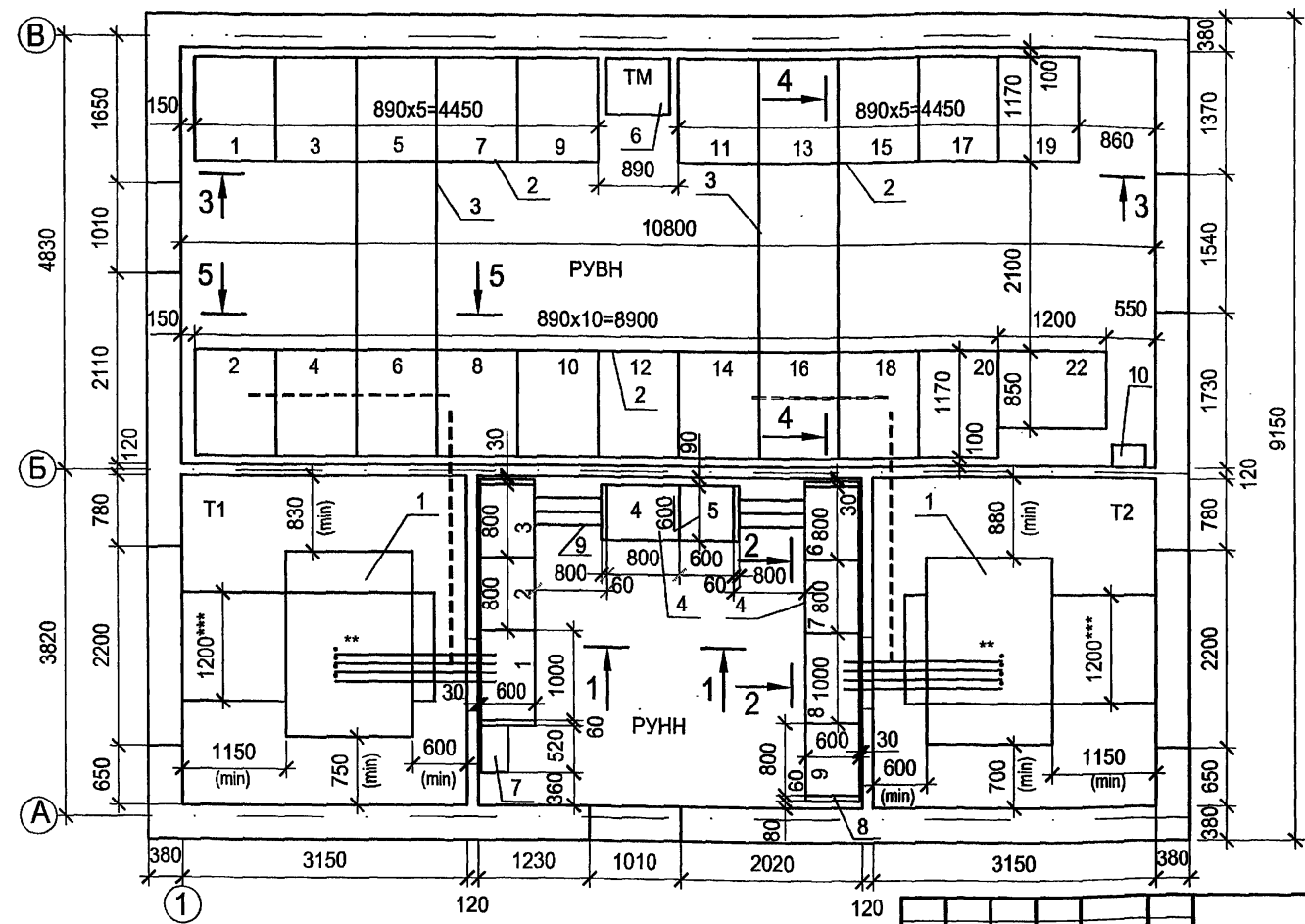
Схема размещения трансформаторов в камерах



*До фазы "в" НН тр-ра

1. Трансформаторы на плане показаны условно.
2. Габариты трансформаторных камер рассчитаны на установку трансформаторов мощностью 1000 кВА различных заводских конструкций.
3. Устройства кабельных выводов ВН трансформаторов, а также заградительных барьеров в камерах условно не показаны. Подключение трансформаторов к оборудованию ячеек РУВН и РУНН см. на чертежах узлов трансформаторов.
4. Нумерация камер и панелей распреустройства соответствует нумерации на соответствующих схемах электрических соединений.
5. Вводные панели щита НН на плане и разрезе 2-2 показаны для варианта с трансформатором 1000 кВА.

Типовой проект
407-3-656.01
Альбом 5



** Шины на вентиляционной диафрагме. (Выводы НН трансформатора не показаны.)
*** Размеры площадки для перемещения трансформатора и её ось уточняются при привязке

Привязан

Инв. №

Изм.	Кол.ч.	Лист	№ док.	Подпись	Дата
ГИП		Осипов		<i>Osipov</i>	
Нач.отдела		Осипов			
Исполн.		Бобков		<i>Bobkov</i>	
Исполн.		Глазкова		<i>Glazkova</i>	
Исполн.		Макарова		<i>Makeyeva</i>	
Исполн.		Михеенко		<i>Mikheenko</i>	

ТП 407-3-656.01 ЭПЗ

РП 10(6)кВ, совмещенный с ТП 10(6)0,4кВ для городских электрических сетей и промпредприятий на базе шкафов КРУ-С ЗАО "Альстом СЭМЗ"

Стадия	Лист	Листов
Р	9	

План и разрезы РП (продолжение)

Проектный институт
ГИПРОКОММУНЭНЕРГО
г. Иваново

Титуловый проект
407-3-656.01
Альбом 5

Обозначение кабеля	Трасса		Кабель					
	Начало	Конец	по проекту			проложен		
			Марка	Кол-во кабелей, число и сечение жил, напряжение	Длина, М	Марка	Кол-во кабелей, число и сечение жил, напряжение	Длина, М
1	РУ-10(6)кВ.Камера№8	РУ-10(6)кВ.Камера№22	КВВГ	4x1,5	12			
2	РУ-10(6)кВ.Камера№8	РУ-10(6)кВ.Камера№16	КВВГ	5x1,5	8			
3	РУ-10(6)кВ.Камера№8	РУ-10(6)кВ.Камера№12	КВВГ	10x1,5	6			
4	РУ-10(6)кВ.Камера№16	РУ-10(6)кВ.Камера№12	КВВГ	10x1,5	6			
5	РУ-10(6)кВ.Камера№8	РУ-10(6)кВ.Камера№10	КВВГ	14x1,5	5			
6	РУ-10(6)кВ.Камера№16	РУ-10(6)кВ.Камера№11	КВВГ	14x1,5	8			
7	РУ-10(6)кВ.Камера№8	РУ-10(6)кВ.Камера№6	КВВГ	7x1,5	5			
8	РУ-10(6)кВ.Камера№16	РУ-10(6)кВ.Камера№18	КВВГ	7x1,5	5			
9	РУ-10(6)кВ.Камера№12	РУ-10(6)кВ.Камера№10	КВВГ	7x1,5	5			
10	РУ-10(6)кВ.Камера№12	РУ-10(6)кВ.Камера№11	КВВГ	5x1,5	10			
11	РУ-10(6)кВ.Камера№4	РУ-10(6)кВ.Камера№22	КВВГ	4x1,5	15			
12	РУ-10(6)кВ.Камера№20	РУ-10(6)кВ.Камера№22	КВВГ	4x1,5	5			
13	РУ-10(6)кВ.Камера№4	РУ-10(6)кВ.Камера№6	КВВГ	4x1,5	5			
14	РУ-10(6)кВ.Камера№20	РУ-10(6)кВ.Камера№18	КВВГ	4x1,5	5			

1. Перед нарезкой длины кабелей уточнить по месту.
2. ^а - кабели 16,17,23 только для схемы № 2а и трансформатора мощностью 1000 кВА

Сводка кабелей, длина в метрах

Число и сечение жил, напряжение	Марка							
	КВВГ	АКВВГ	АВВГ	ПВЗ	КВВГ	АКВВГ	АВВГ	ПВЗ
	Схема №2				Схема №2а			
4x1,5	96				104			
5x1,5	18				18			
7x1,5	22				50			
10x1,5	19				19			
14x1,5	18				18			
1x2,5-380				187				187
4x2,5		10				10		
7x2,5	20	24			20	24		
10x2,5		9				9		
4x2,5-0,66			20				20	

Привязан		
Инв. №		

ТП 407-3-656.01 ЭПЗ

Изм.	Южч.	Лист	№ док.	Подпись	Дата
Гип	Осипов			<i>Осипов</i>	
Нач.отдела	Осипов				
Исполн.	Курилова			<i>Курилова</i>	
Исполн.	Макарова			<i>Макарова</i>	
Исполн.	Миханенко			<i>Миханенко</i>	

РП 10(6)кВ, совмещенный с ТП 10(6)0,4кВ для городских электрических сетей и промредприятий на базе шкафов КРУ-С ЗАО "Альбом СЭМЗ"

Стадия	Лист	Листов
Р	11	

Кабельный журнал (начало)

Проектный институт ГИПРОКОММУНЭНЕРГО г. Иваново

Ц 00607-05 13
Формат А3

Типовой проект
407-3-656.01
Альбом 5

Обозначение кабеля	Трасса		Кабель					
	Начало	Конец	по проекту			проложен		
			Марка	Кол-ч. кабелей, число и сечение жил, напряжение	Длина, м	Марка	Кол-ч. кабелей, число и сечение жил, напряжение	Длина, м
15	РУ-10(6)кВ.Камера№16	РУ-10(6)кВ.Камера№22	КВВГ	4x1,5	7			
16 ^{пр}	РУ-10(6)кВ.Камера№2	Клеммная коробка Т1	КВВГ	7x1,5	12			
17 ^{пр}	РУ-10(6)кВ.Камера№14	Клеммная коробка Т2	КВВГ	7x1,5	16			
18	РУ-10(6)кВ.Камера№6	РУ-10(6)кВ.Камера№12	КВВГ	10x1,5	7			
19	РУ-10(6)кВ.Камера№6	РУ-10(6)кВ.Камера№8	КВВГ	14x1,5	5			
20	РУ-10(6)кВ.Камера№8	РУ-10(6)кВ.Камера№5	ПВЗ	12(1x2,5)-380	8			
21	РУ-10(6)кВ.Камера№16	РУ-10(6)кВ.Камера№13	ПВЗ	13(1x2,5)-380	7			
22	РУ-10(6)кВ.Камера№16	РУ-10(6)кВ.Камера№22	КВВГ	7x1,5	7			
23 ^{пр}	РУ-10(6)кВ.Камера№2	РУ-10(6)кВ.Камера№10	КВВГ	4x1,5	8			
24	РУ-10(6)кВ.Камера№6	РУ-10(6)кВ.Камера№22	КВВГ	4x1,5	14			
25	РУ-10(6)кВ.Камера№6	РУ-10(6)кВ.Камера№11	КВВГ	4x1,5	13			
31	РУ-0,4кВ. Панель№1	РУ-0,4кВ. Панель№4	АКВВГ	7x2,5	9			
32	РУ-0,4кВ. Панель№8	РУ-0,4кВ. Панель№4	АКВВГ	4x2,5	10			
33	РУ-0,4кВ. Панель№5	РУ-0,4кВ. Панель№4	АКВВГ	7x2,5	5			
34	РУ-0,4кВ. Панель№5	РУ-0,4кВ. Панель№1	АКВВГ	7x2,5	10			
35	РУ-0,4кВ. Панель№5	РУ-0,4кВ. Панель№8	АКВВГ	10x2,5	9			
36	РУ-0,4кВ. Панель№1	РУ-0,4кВ. Панель учёта Т1	КВВГ	7x2,5	6			
37	РУ-0,4кВ. Панель№1	РУ-0,4кВ. Панель учёта Т1	КВВГ	4x1,5	6			

Изм. № подл. Подпись и дата
Взам.инв.№

						ТП 407-3-656.01 ЭПЗ		
Изм.	Кол-ч.	Лист	№ док.	Подпись	Дата			
ГИП		Осипов		<i>[Подпись]</i>		РП 10(6)кВ, совмещенный с ТП 10(6)0,4кВ для городских электрических сетей и промпредприятий на базе шкафов КРУ-С ЗАО "Альстом СЭМЗ"		
Нач.отдела		Осипов		<i>[Подпись]</i>		Стадия	Лист	Листов
Исполн.		Курилова		<i>[Подпись]</i>		Р	12	
Исполн.		Макарова		<i>[Подпись]</i>		Проектный институт ГИПРОКОММУНЭНЕРГО г. Иваново		
Исполн.		Михаенко		<i>[Подпись]</i>				
Привязан						Кабельный журнал (продолжение)		
Инв. №								

Исполн. РГ 10 формат А3

Типовой проект
407-3-656.01
Альбом 5

Обозначение кабеля	Трасса		Кабель					
	Начало	Конец	по проекту			проложен		
			Марка	Кол-ч. кабелей, число и сечение жил, напряжение	Длина, м	Марка	Кол-ч. кабелей, число и сечение жил, напряжение	Длина, м
38	РУ-0,4кВ. Панель№8	РУ-0,4кВ. Панель учёта Т2	КВВГ	7x2,5	14			
39	РУ-0,4кВ. Панель№8	РУ-0,4кВ. Панель учёта Т2	КВВГ	4x1,5	14			
H1	РУ-10(6)кВ.Камера№4	РУ-10(6)кВ.Камера№22	АВВГ	4x2,5-0,66	15			
H2	РУ-10(6)кВ.Камера№20	РУ-10(6)кВ.Камера№22	АВВГ	4x2,5-0,66	5			

Инв. № подл.	Подпись и дата	Взам. инв. №
--------------	----------------	--------------

ТП 407 - 3 - 656.01 ЭПЗ					
Изм.	Кол-ч.	Лист	№ док.	Подпись	Дата
Привязан	ГИП	Осипов		<i>[Подпись]</i>	
	Нач. отдела	Осипов			
	Исполн.	Курилова		<i>[Подпись]</i>	
	Исполн.	Макарова		<i>[Подпись]</i>	
	Исполн.	Михеенко		<i>[Подпись]</i>	
Инв. №					

РП 10(6)кВ, совмещенный с ТП 10(6)0,4кВ для городских электрических сетей и промфедераций на базе шкафов КРУ-С ЗАО "Альстом СЭМЗ"

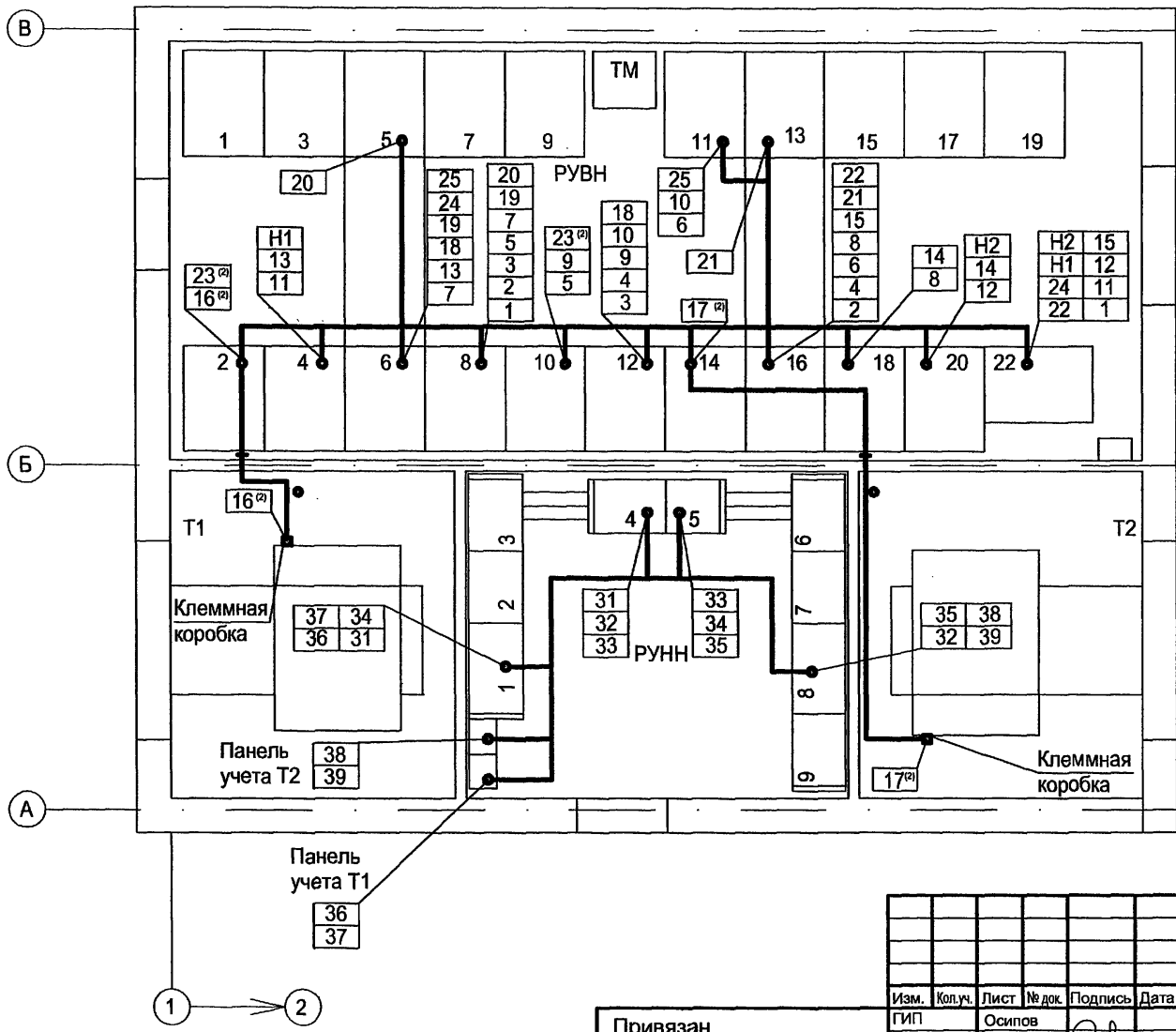
Стадия	Лист	Листов
Р	13	

Кабельный журнал (окончание)

Проектный институт ГИПРОКОММУНЭНЕРГО г. Иваново

Ц.00607-05

План РП



Типовой проект
407-3-656.01
Альбом 5

Инв. № подл.	Подпись и дата	Взам. инв. №

ТП 407-3-656.01 ЭПЗ

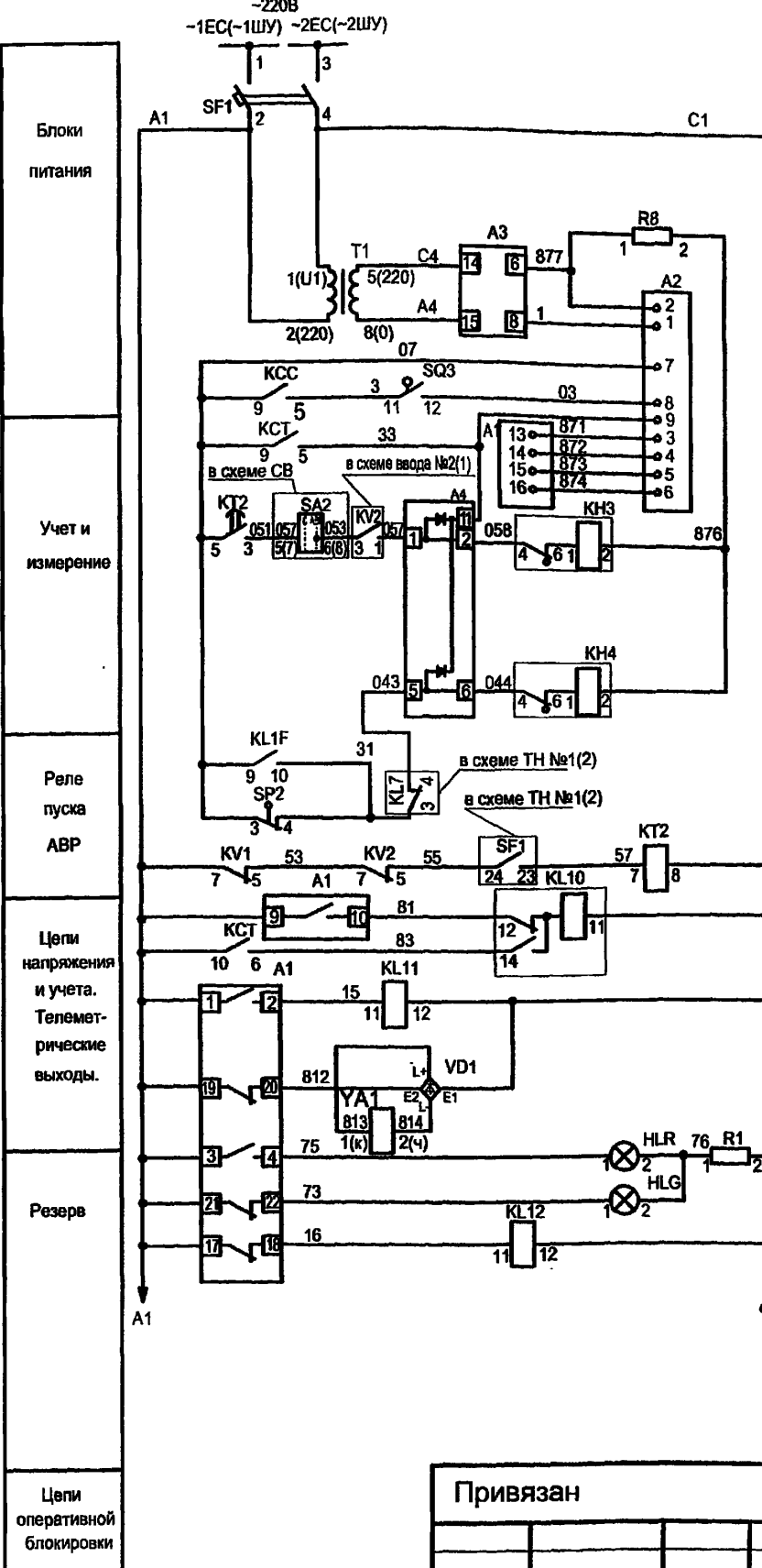
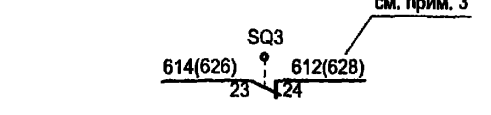
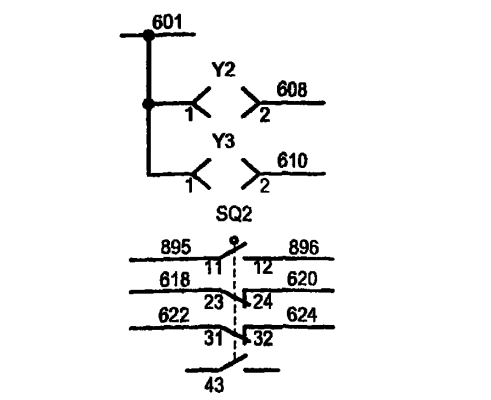
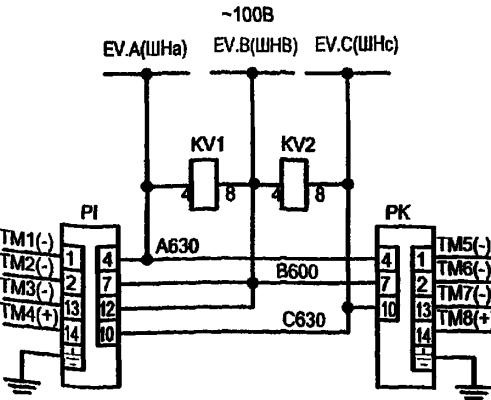
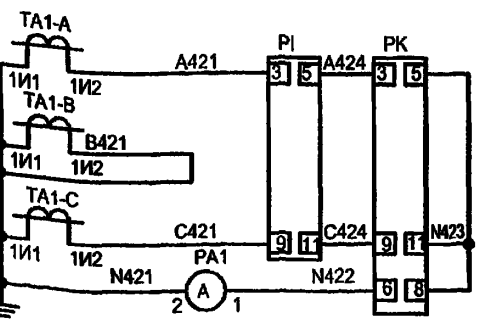
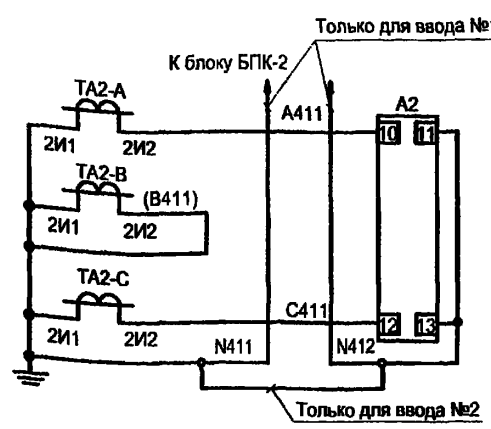
Изм.	Кол.ч.	Лист	№ док.	Подпись	Дата	Стадия	Лист	Листов
						Р	14	
Привязан						Проектный институт ГИПРОММУНЭНЕРГО г. Иваново		
Инв. №								

РП 10(6)кВ, совмещенный с ТП 10(6)У, 4кВ
для городских электрических сетей и промпредприятий
на базе шкафов КРУ-С ЗАО "Альстом СЭМЗ"

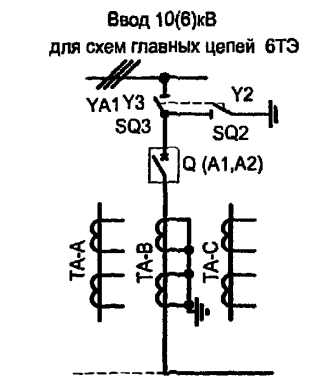
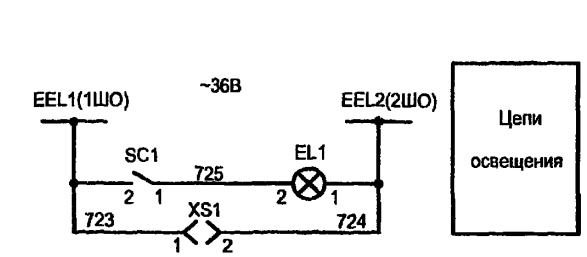
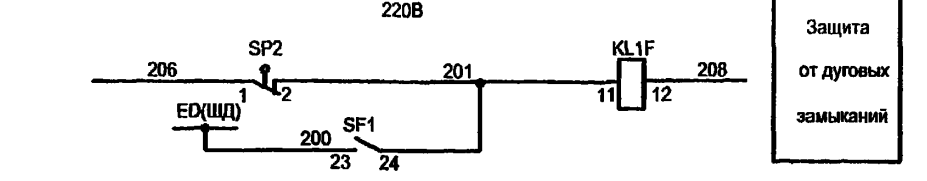
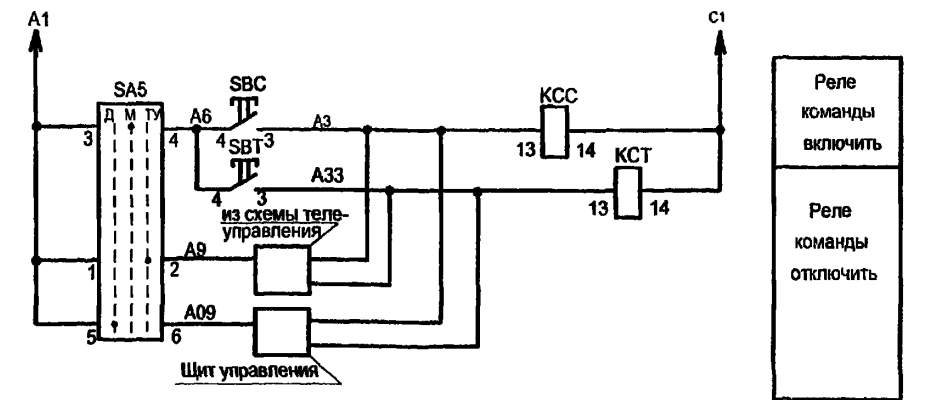
План прокладки кабелей

Ц00604-05 16 Формат А3

407-3-656.01 Альбом 5



- Шинки управления и автомат
- Блок питания и блок управления
- Цепи включения
- Цепи отключения
- Отключение выключателя от АВР
- Защита от дуговых замыканий
- Выходное реле АВР
- Реле фиксации включенного положения выключателя
- Реле положения "Включено"
- Электромагнит блокировки разъединителей
- Лампа положения "Включено"
- Лампа положения "Отключено"
- Реле положения "Отключено"



SA5

Соединение контактов	Положение рукоятки		
	-45°	0°	+45°
1-2			X
3-4		X	
5-6	X		
7-8		X	

- Настоящий чертеж составлен на основании чертежа ИЮЖМ.656343.270 ЭЗ на камеры серии КРУ-С ЗАО Альстом СЭМЗ, рекомендуемая схема ИЮЖМ. 656343.270-32.
- Ряды зажимов камеры см. чертеж ТП №407 - 3 - 656.01 ЭП3 лист 52.
- В скобках указана заводская маркировка.

ТП 407 - 3 - 656.01 ЭП3

Изм.	Код	Лист	№ док.	Подпись	Дата

Привязан	Исполн.	Исполн.	Исполн.	Исполн.	Исполн.
	Осипов	Осипов	Курилова	Михеенко	

Стадия	Лист	Листов
Р	15	

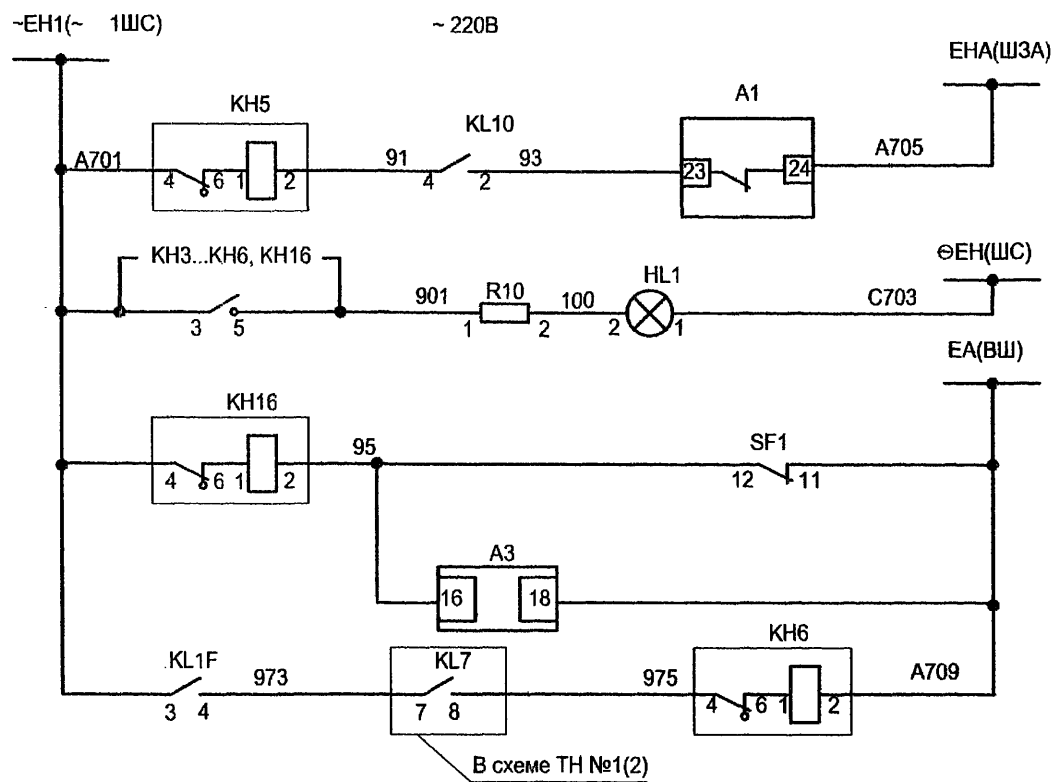
Проектный институт
ГИПРОКОММУНЭНЕРГО

РП 10(6)кВ, совмещенный с ТП 10(6)У0,4кВ для городских электрических сетей и промпредприятий на базе шкафов КРУ-С ЗАО "Альстом СЭМЗ"

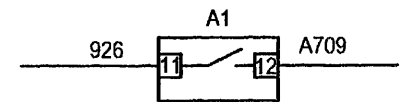
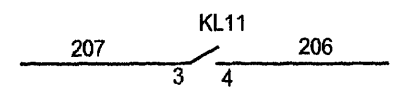
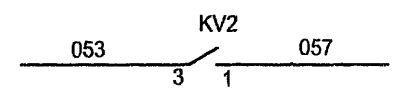
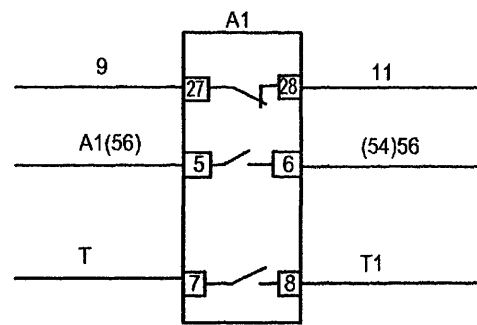
Ввод рабочий 10(6) кВ. Схема электрическая принципиальная (начало)

Проектный институт
ГИПРОКОММУНЭНЕРГО

407-3-656.01 Альбом 5



- Аварийное отключение выключателя
- Лампа "Блинка не поднят. Автомат отключен"
- Контроль цепей управления
- Неисправность выхлопного клапана



- В схему секционного выключателя
- Телесигнализация положения выключателя
- В схему ввода II
- Защита от дуговых замыканий (См. шкаф низковольтн. аппаратуры)
- В схему трансформатора напряжения

Имя, № подл., Подпись и дата, Взам. инв. №

ТП 407 - 3 - 656.01 ЭПЗ							
Привязан	Изм.	Кол.уч.	Лист	№ док.	Подпись		
	ГИП	Осипов					
	Нач.отдела	Осипов					
	Исполн.	Курилова					
	Исполн.	Михеенко					
Инв. №							
РП 10(6)кВ, совмещенный с ТП 10(6)0,4кВ для городских электрических сетей и промпредприятий на базе шкафов КРУ-С ЗАО "Альстом СЭМЗ"					Стадия	Лист	Листов
Ввод рабочий 10(6) кВ. Схема электрическая принципиальная (продолжение)					Р	16	
					Проектный институт ГИПРОКОММУНЭНЕРГО г. Иваново		

Типовой проект
407-3-656.01
Альбом 5

Поз. обозначение	Наименование	Кол.	Примечание
A2	Блок управления ВU/TEL-220-05А У2 ИТЕА.468332.021ТУ	1	
A3	Блок питания ВР/TEL-220-02А У2 ИТЕА.436535.005ТУ	1	
A4	Блок разделения и размножения сигналов РР/TEL-03 У2 ИТЕА.468353.008ТУ	1	
HL1	Арматура АМЕ325221 У2, 220В 8450-ТУ.014.93	1	молочная
HLG	Арматура АМЕ323221 У2,220В 8450-ТУ.014.93	1	зеленая
HLR	Арматура АМЕ321221 У2, 220В 8450-ТУ.014.93	1	красная
КНЗ	Реле указательное ПРУ1-11-85802-40У3 ПРУ1ТУ	1	0,01 А
КН4	Реле указательное ПРУ1-11-85802-40У3 ПРУ1ТУ	1	0,01 А
КН5, КН6, КН16	Реле указательное ПРУ1-11-45082-40У3 ПРУ1 ТУ	3	(0,5А~I)
КСС, КСТ	Реле промежуточное R4-2014-23-5220 с колодкой GZ4	2	
KL1F	Реле промежуточное РП23 УХЛ4; 220В; ТУ16-523.483-78	1	
KL11, KL12	Реле промежуточное РП25 УХЛ4; 220В; 50 Гц ТУ16-523.483-78	2	
KL10	Реле промежуточное РП12 УХЛ4; 220В; 50Гц ТУ16-523.072-75	1	

Поз. обозначение	Наименование	Кол.	Примечание
KT2	Реле времени РСВ260 УХЛ4; 220В;50 Гц ТУ16-523.158-79	1	(РВ-238УХЛ4)
KV1	Реле РН-54/160 УХЛ4 ТУ16-523.500-83	1	
KV2	Реле РН-53/60Д УХЛ4 ТУ16-523.500-83	1	
PA1	Амперметр Э8030-М1□ /5 ТУ25-7536.035-91	1	<input type="checkbox"/> -н.пер. - по опросному листу
PI	Счетчик СЭТ3а-01-02; 523.СЭТ3.110.000ТУ	1	
PK	Счетчик СЭТ3р-01-09; 523.СЭТ3.110.000ТУ	1	
R1, R10	Резистор С5-35В-25-2,4кОм±10% ОЖО.467.551 ТУ	2	Комплектно с АМЕ
R8	Резистор С5-35В-10-6,8кОм±10% ОЖО.467.551 ТУ	1	
SA5	Переключатель ПК16-12С2015У3 ТУ3428-005-03965790-94	1	
SBC	Выключатель КУ201102 У3; 220В ТУ16-93 БЮЖИ.642245.001ТУ	1	черный цвет толк.
SBT	Выключатель КУ201202 У3; 220В ТУ16-93 БЮЖИ.642245.001ТУ	1	красный цвет толк.

Изм. № подл. Подпись и дата Взам. инв. №

Привязан	ГИП	Осипов	<i>al</i>
	Нач. отдела	Осипов	
	Исполн.	Курилова	<i>Курилова</i>
	Исполн.	Макарова	<i>Макарова</i>
	Исполн.	Миханко	<i>Миханко</i>
Инв. №			

ТП 407 - 3 - 656.01 ЭПЗ						
Изм.	Кол. уч.	Лист	№ док.	Подпись	Дата	
РП 10(6)кВ, совмещенный с ТП 10(6)0,4кВ для городских электрических сетей и промпредприятий на базе шкафов КРУ-С ЗАО "Альстом СЭМЗ"				Стадия	Лист	Листов
Ввод рабочий 10(6) кВ. Схема электрическая принципиальная (продолжение)				Р	17	
Проектный институт ГИПРОКОММУНЭНЕРГО г. Иваново						

Типовой проект
407-3 - 656.01
Альбом 5

Поз. обозначение	Наименование	Кол.	Примечание
SC1	Выключатель клавишный SWR-78	1	цвет черн. или синий
SF1	Выключатель автоматический S282UC-K-1,0 с блок контактом S2-H21	1	
T1	Трансформатор ОСМ1-0,063-220/220В ТУ16-717.137-83	1	
VD1,VD2	Диодный мост N°696978 с клеммником N°698636	2	Германия VD2 - резерв
XS1	Розетка У86РБ с вилкой У87РБ ТУ16-526.463-79	1	
XT-1...133	Рядовая клемма WAGO с зажимом CAGE CLAMP	133	
XT1-1...40	Рядовая клемма WAGO с зажимом CAGE CLAMP	40	
XT2-1...8	Рядовая клемма WAGO с зажимом CAGE CLAMP	8	

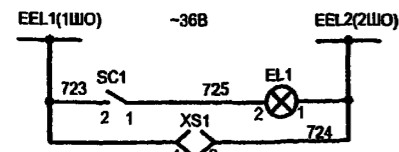
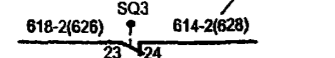
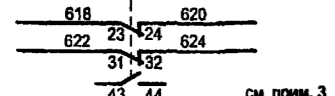
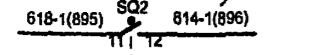
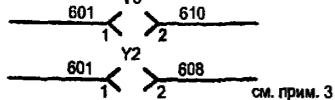
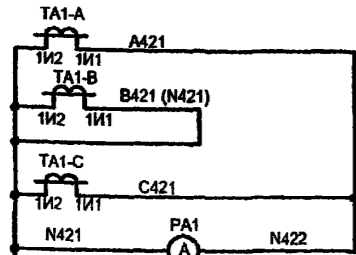
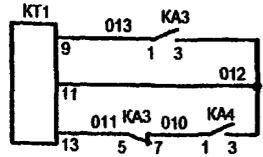
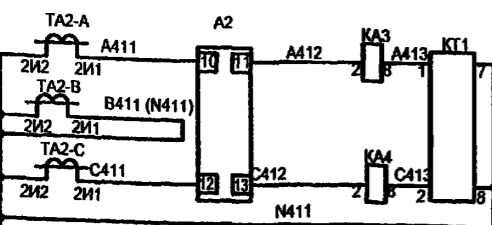
Поз. обозначение	Наименование	Кол.	Примечание
Силовой отсек шкафа КРУ-С			
A1	Выключатель вакуумный ВВ/TEL-10-20/ <input type="checkbox"/> У2-42 ИТЕА674152.003ТУ	1	по опросному листу Геркон 3817 GUNTHER
EL1	Лампа МО36-25 ТУ16-88 ИКАФ.675300.001ТУ с патроном Е27фпП-01УХЛ4 ГОСТ2746.1-88	1	
SP2	Выключатель путевой ВП19М21Б421-67У2.15 ТУ16-526.516-83	1	по опросному листу
SQ2,SQ3	Переключатель ПВ01.04.1.0. УХЛ3 ТУ16-99 ИЮКМ.674251.001	2	по опросному листу
ТА-А,В,С	Трансформатор тока ТЛК-10- <input type="checkbox"/> /5А 0,5/10Р		<input type="checkbox"/> - и н.перв. уточняется по опросному листу
У2,У3	Замок ЗБ-1МУХЛ2 с ключами КЭЗ-1МУХЛ2 и КМ-1УХЛ2; 220В ВИЛЕ.304261.034 ТУ	2	по опросному листу
УА1	Электромагнит СЗ3839	1	

Инд. № подл. Подпись и дата Взам. инв. №

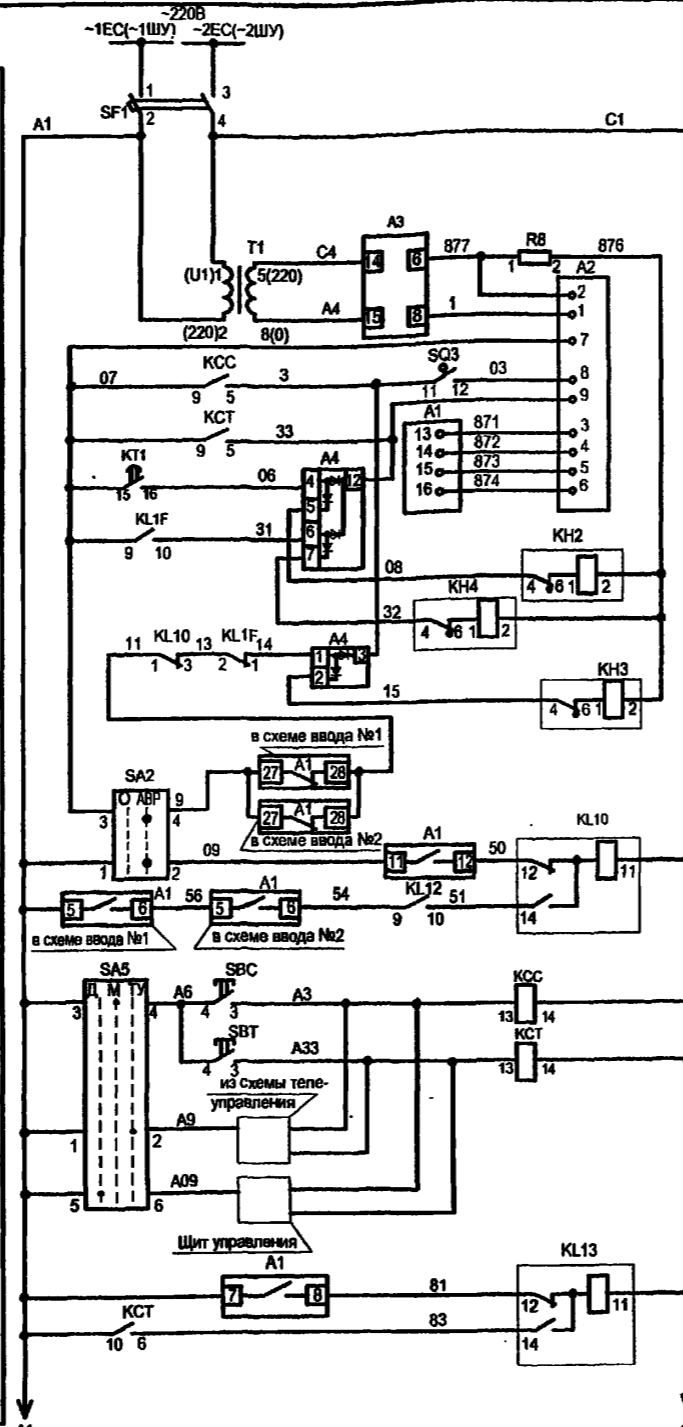
ТП 407 - 3 - 656.01 ЭПЗ						
Изм.	Кол.уч.	Лист	№ док.	Подпись	Дата	
Гип		Осипов		<i>Osipov</i>		
Нач.отдела		Осипов				
Исполн.		Курилова		<i>Kurilova</i>		
Исполн.		Макарова		<i>Makeyeva</i>		
Исполн.		Михвенко		<i>Mikhvenko</i>		
РП 10(6)кВ, совмещенный с ТП 10(6)У.4кВ для городских электрических сетей и промпредприятий на базе шкафов КРУ-С ЗАО "Альстом СЭМЗ"				Стадия	Лист	Листов
Ввод рабочий 10(6) кВ. Схема электрическая принципиальная (окончание)				Р	18	
Проектный институт ГИПРОКОММУНЭНЕРГО г. Иваново						

Привязан					
Инд. №					

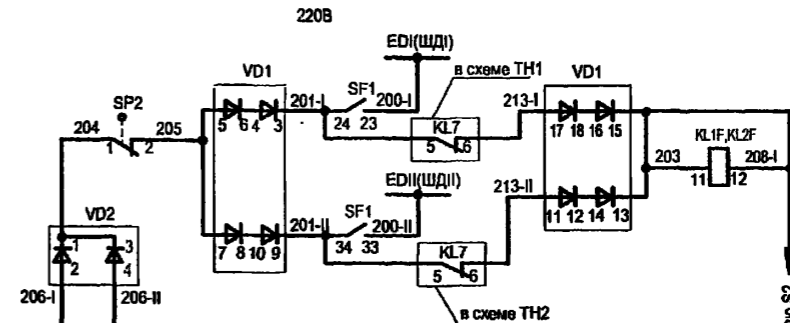
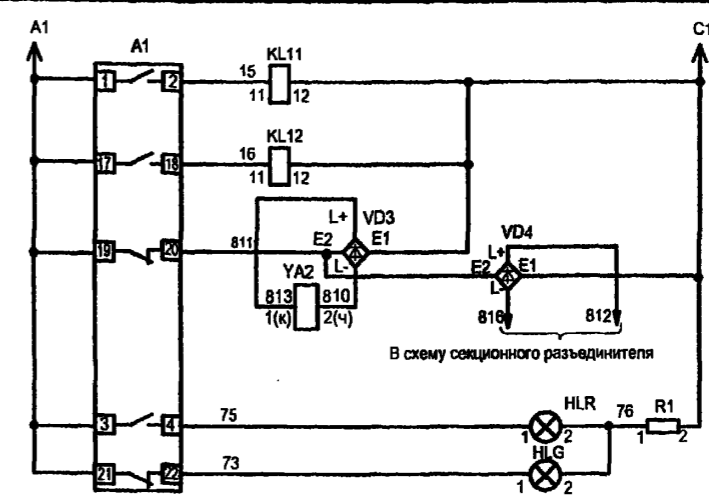
Типовой проект
407-3-656.01
Альбом 5



Максимальная токовая защита
Измерение
Резерв
Цепи оперативной блокировки заземлителя
Резерв
Цепи оперативной блокировки заземлителя
Цепи освещения

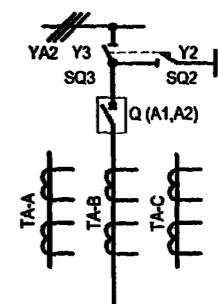


Шины управления и автомат	
Блок питания и блок управления	
Цепи включения	Цепи упр-я выключат.
Цепи отключения	Цепи отключения
От защит	
Защитой от дуговых замыканий	Цепи отключения
АВР	
Реле команды включить	
Реле команды отключить	
Реле фиксации включенного положения выключателя	



В шкаф ТН1 и СР
В шкаф трансформатора Т2
К выключателю S2

Секционный выключатель (10)кВ для схемы главных цепей БТЭ



- Настоящий чертёж составлен на основании чертежа ИЮКМ.656343.272 ЭЗ на камеры серии КРУ-С ЗАО Альстом СЭМЗ.
- Ряды зажимов камеры см. чертёж ТП №407-3-656.01 ЭПЗ лист 53.
- В скобках указана заводская маркировка.

SA5

ПК16-12С2015У3			
Соединение контактов	Положение рукоятки		
	-45°	0°	+45°
1-2	—	—	×
3-4	—	×	—
5-6	×	—	—
7-8	—	—	—

SA2

ПК16-12-И2037У3			
Соединение контактов	Положение рукоятки		
	0°	+45°	
1-2	—	×	—
3-4	—	—	×
5-6	—	—	—
7-8	—	—	—

Привязан

Инв. №	
--------	--

Изм.	Кол.уч.	Лист	№ док.	Подпись	Дата

ТП 407-3-656.01 ЭПЗ					
РП 10(6)кВ, совмещенный с ТП 10(6)/0,4кВ для городских электрических сетей и промпредприятий на базе шкафов КРУ-С ЗАО "Альстом СЭМЗ"			Стадия	Лист	Листов
Секционный выключатель 10(6) кВ. Схема электрическая принципиальная (начало)			Р	19	
Проектный институт ГИПРОКОММУНЭНЕРГО г. Иваново					

Титуловый проект
407-3-656.01
Альбом 5

Поз. обозначение	Наименование	Кол.	Примечание
A2	Блок управления ВU/TEL-220-05А У2 ИТЕА.468332.021ТУ	1	
A3	Блок питания ВР/TEL-220-02А У2 ИТЕА.433565.005ТУ	1	
A4	Блок разделения и размножения сигналов РR/TEL-220-03А ИТЕА.468353.018ТУ	1	
HL1	Арматура АМЕ325221 У2, 220В 8450-ТУ.014.93	1	молочная
HLG	Арматура АМЕ323221 У2, 220В 8450-ТУ.014.93	1	зеленая
HLR	Арматура АМЕ321221 У2, 220В 8450-ТУ.014.93	1	красная
КА3,КА4	Реле тока РТ-40/□ УХЛ4 ТУ16-523.468-78	2	□ -лист. по опросному листу
КН2,КН3,КН4	Реле указательное ПРУ1-11-85802-40У3 ПРУ1 ТУ	3	0,01 А
КН5,КН16	Реле указательное ПРУ1-11-45082-40У3 ПРУ1 ТУ	2	(0,5А-1)
КСС,КСТ	Реле промежуточное R4-2014-23-5220 с колодкой GZ4	2	
KL1F,KL2F	Реле промежуточное РР 23 УХЛ4; 220В ТУ16-523.483-78	2	
KL10,KL13	Реле промежуточное РР 12 УХЛ4; 220В; 50Гц ТУ16-523.072-75	2	
KL11	Реле промежуточное РР 25 УХЛ4; 220В; 50 Гц ТУ16-523.483-78	1	
KL12	Реле промежуточное РР 256; 220В; 50 Гц ТУ16-523.483-78	1	

Поз. обозначение	Наименование	Кол.	Примечание
КТ1	Реле времени РСВ-13-18-5 УХЛ4 ТУ 16-89 ИГФР.647464.005ТУ	1	
РА1	Амперметр Э8030 -М1□ /5 ТУ25-7536.035-91	1	□ -л.пер. по опросному листу
R1,R10	Резистор С5-35В-25-2,4кОм±10% ОЖО.467.551 ТУ	2	Комплектно с АМЕ
R8	Резистор С5-35В-10-6,8кОм±10% ОЖО.467.551 ТУ	1	
S2	Выключатель пакетный ПВ2-16/М3 исп.3 ТУ 16.642-051-86	1	
SA5	Переключатель ПК16-12С2015У3 ТУ3428-005-03965790-94	1	
SA2	Переключатель ПК16-12И2037 У3 ТУ3428-005-03965790-94	1	
SBC	Выключатель КУ201102У3; 220В ТУ16-93 БЮКИ.642245.001ТУ	1	черный цвет толк.
SBT	Выключатель КУ201202У3; 220В ТУ16-93 БЮКИ.642245.001ТУ	1	красный цвет толк.
SC1	Выключатель клавишный SWR-78	1	цвет черн.или синий
SF1	Выключатель автоматический S282UC-K-1,0 с блок контактом S2-H21	1	

Изм. № подл. Подпись и дата Взам.инв.№

Изм. № подл.	Подпись и дата	Взам.инв.№

ТП 407 - 3 - 656.01 ЭПЗ						
Изм.	Кол.ч.	Лист	№ док.	Подпись	Дата	
ГИП	Осипов			<i>Осипов</i>		
Нач.отдела	Осипов					
Исполн.	Курилова			<i>Курилова</i>		
Исполн.	Макарова			<i>Макарова</i>		
Исполн.	Михеенко			<i>Михеенко</i>		
РП 10(6)кВ, совмещенный с ТП 10(6)/0,4кВ для городских электрических сетей и промпредприятий на баз шкафов КРУ-С ЗАО "Альстом СЭМЗ"				Стадия	Лист	Листов
Секционный выключатель 10(6) кВ. Схема электрическая принципиальная (продолжение)				Р	21	
Привязан				Проектный институт ГИПРОКОММУНЭНЕРГО г. Иваново		

Привязан

Изм. №			
--------	--	--	--

Типовой проект
407-3-656.01
Альбом 5

Поз. обозначение	Наименование	Кол.	Примечание
T1	Трансформатор ОСМ1-0,063-220/220В ТУ16-717.137-83	1	
VD1	Плата диодная ИЮЖМ.301411.002-01	1	
VD2	Плата диодная ИЮЖМ.301411.002-03	1	
VD3,VD4	Диодный мост №696978 с клеммником №698636	2	Германия
XS1	Розетка У86РБс вилкой У87РБ ТУ16-526.463-79	1	
XT-1...133	Рядовая клемма WAGO с зажимом CAGE CLAMP	133	
XT1-1...40	Рядовая клемма WAGO с зажимом CAGE CLAMP	40	
XT2-1...8	Рядовая клемма WAGO с зажимом CAGE CLAMP	8	

Поз. обозначение	Наименование	Кол.	Примечание
Силовой отсек шкафа КРУ-С			
A1	Выключатель вакуумный ВВ/TEL-10-20/ <input type="checkbox"/> У2-42 ИТЕА674152.003ТУ	1	по опросному листу Геркон 3817 GUNTHER
EL1	Лампа МО36-25 ТУ16-88 ИКАФ.675300.001ТУ с патроном Е27ФпП-01УХЛ4 ГОСТ2746.1-88	1	
SP2	Выключатель путевой ВП19М21Б421-67У2.15 ТУ16-526.516-83	1	по опросному листу
SQ2,SQ3	Переключатель ПВ01.04.1.0. УХЛ3 ТУ16-99 ИЮЖМ.674251.001	2	по опросному листу
ТА-А,В,С	Трансформатор тока ТЛК-10- <input type="checkbox"/> /5А 0,5/10Р		<input type="checkbox"/> - и.перв. уточняется по опросному листу
У2,У3	Замок ЗБ-1МУХЛ2 с ключами КЗЗ-1МУХЛ2 и КМ-1УХЛ2; 220В ВИЛЕ.304261.034 ТУ	2	по опросному листу
УА2	Электромагнит С33839	1	

Изм. № подл. Подпись и дата Взам. инв. №

Привязан

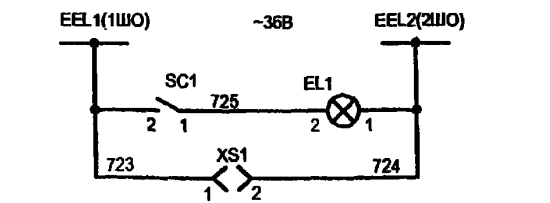
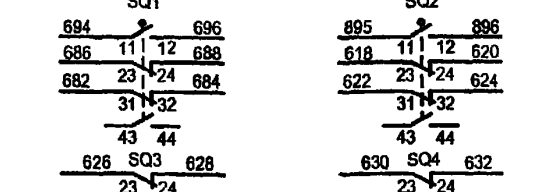
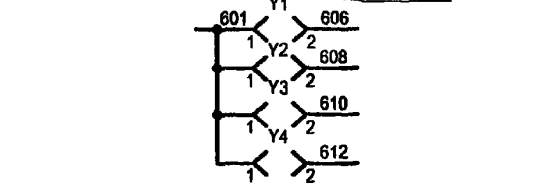
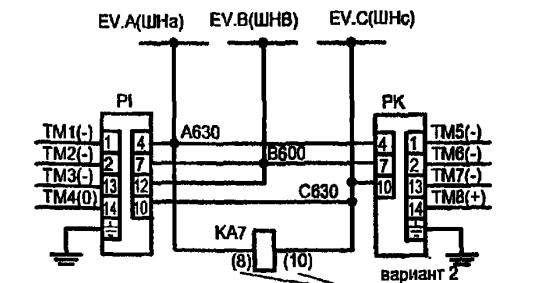
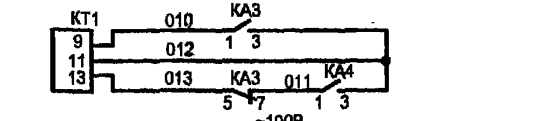
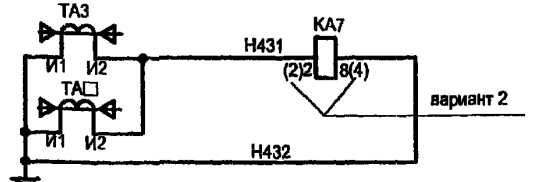
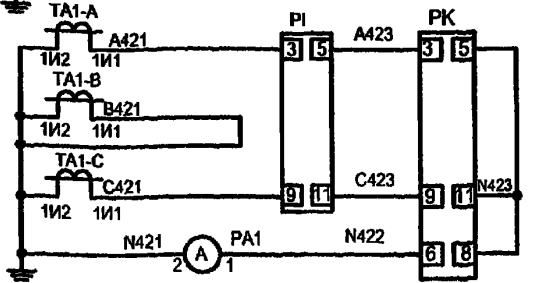
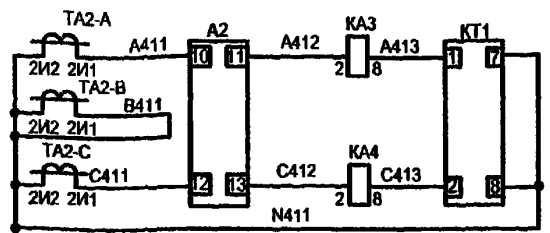
Исполн. Курилова
Исполн. Макарова
Исполн. Михеенко

Инв. №

Изм.	Колуч.	Лист	№ док.	Подпись	Дата
ТП 407 - 3 - 656.01 ЭПЗ					
РП 10(6)кВ, совмещенный с ТП 10(6)0,4кВ для городских электрических сетей и промпредприятий на базе шкафов КРУ-С ЗАО "Альбом СЭМЗ"					
Стедия		Лист	Листов		
Р		22			
Секционный выключатель 10(6) кВ. Схема электрическая принципиальная (окончание)				Проектный институт ГИПРОКОММУНЭНЕРГО г. Иваново	

4 00607-05 24 Формат А3

407-3-656.01 Альбом 5



Максимальная токовая защита

Учет и измерение

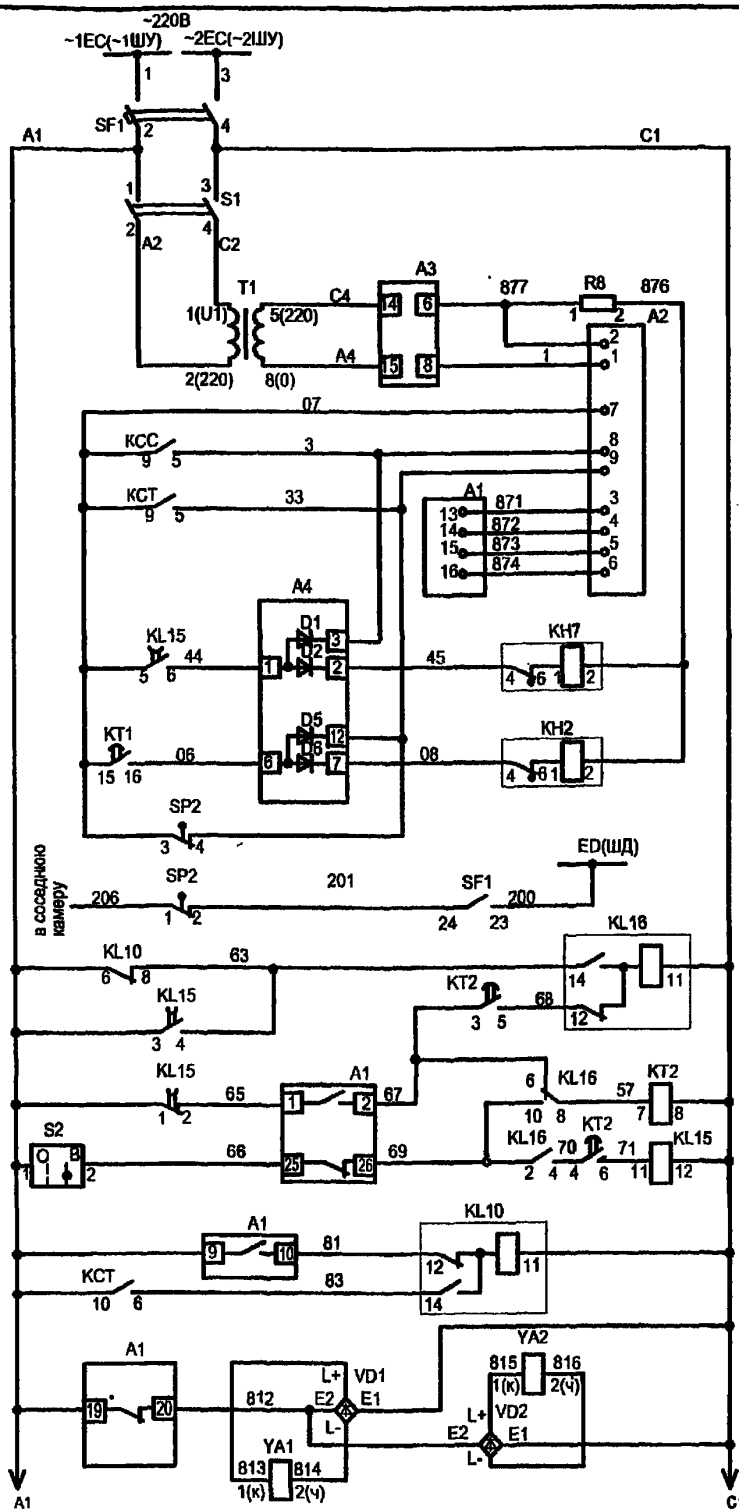
Защита от замыканий на землю.

Максимальная токовая защита

Цепи напряжения и учета, телеметрические выходы.

Резерв

Цепи освещения



1. Настоящий чертёж составлен на основании чертежа ИЮКМ.656343.277-ЭЗ на камеры серии КРУ-С ЗАО Альстом СЭМЗ, рекомендуемые схемы: ИЮКМ.656343.277-03, ИЮКМ.656343.277-09.

2. У КА7 в скобках указаны номера контактов для РТЗ-51 (вариант 2).

3. Ряд зажимов шкафа см. чертёж №407-3-656.01 ЭПЗ лист 57.

Шинки управления и автомат

Блок питания и блок управления

Цепи включения

Цепи отключения

Цепи управления выключателем

Включение выключателя по АВР

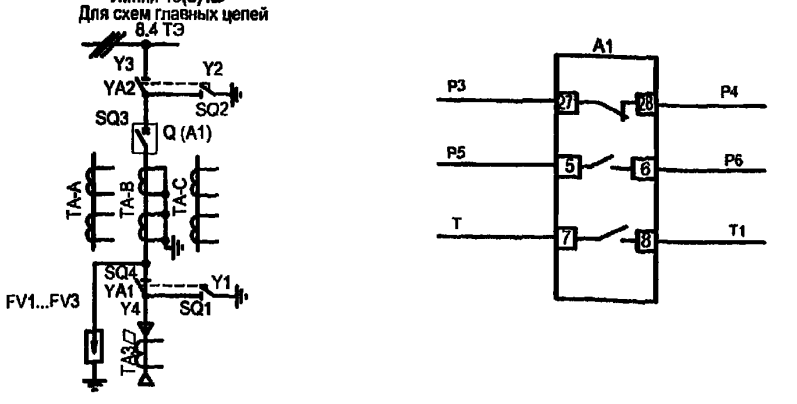
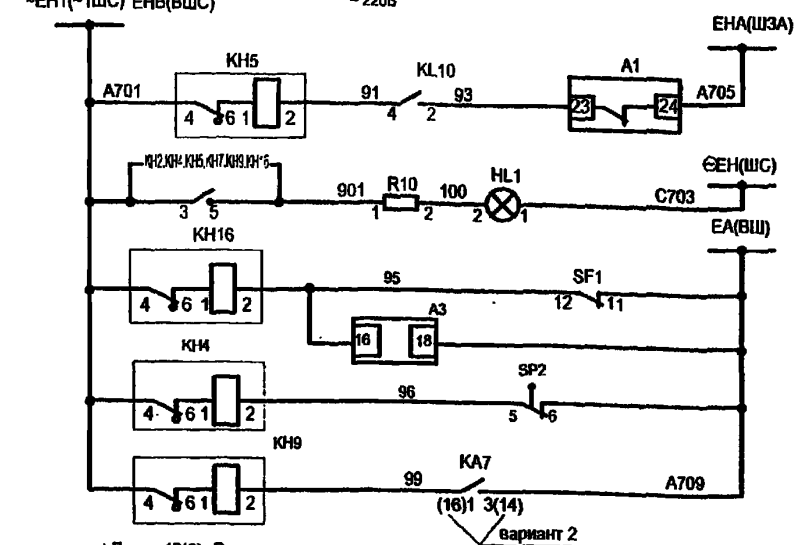
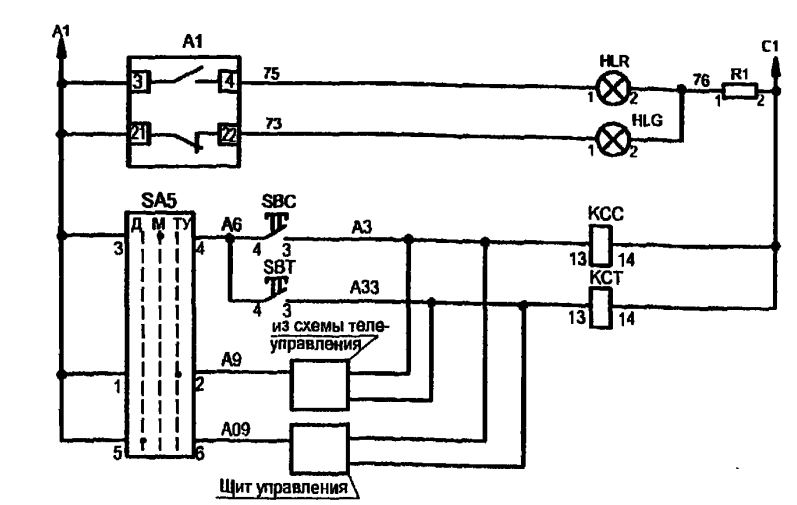
Отключение выключателя от защит

Защита от дуговых замыканий

Цепи АПВ

Реле фиксации включенного положения выключателя

Электромагниты блокировки разъединителей



Лампа положения "Включено"

Лампа положения "Отключено"

Реле команды включить

Реле команды отключить

Аварийное отключение выключателя

Лампа "Ближнер не поднят. Автомат отключен"

Сигнал "Контроль цепей управления"

Сигнал "Защита от дуговых замыканий"

Сигнал "Защита от замыканий на землю"

Резерв

Телесигнализация положения выключателя

ТП 407-3-656.01 ЭПЗ

Привязан

Инв. №

Изм.	Кол.ч.	Лист	№ док.	Подпись	Дата
ГИП	Осипов				
Нач.отдела	Осипов				
Исполн.	Курилова				
Исполн.	Михеенко				

РП 10(6)кВ, совмещенный с ТП 10(6)0,4кВ для городских электрических сетей и промпредприятий на базе шкафов КРУ-С ЗАО "Альстом СЭМЗ"

Линия 10(6) кВ с АПВ. Схема электрическая принципиальная (начало)

Стадия	Лист	Листов
Р	23	

Проектный институт ГИПРОКОММУНЭНЕРГО г. Иваново

Типовой проект
407-3-656.01
Альбом 5

Поз. обозначение	Наименование	Кол.	Примечание
A2	Блок управления ВУ/TEL-220-05А У2 ИТЕА.468332.021ТУ	1	
A3	Блок питания ВР/TEL-220-02А У2 ИТЕА.433565.005ТУ	1	
A4	Блок разделения и размножения сигналов РР/TEL-220-03А ИТЕА.468353.018ТУ	1	
HL1	Арматура АМЕ325221 У2, 220В 8450-ТУ.014.93	1	молочная
HLG	Арматура АМЕ323221 У2, 220В 8450-ТУ.014.93	1	зеленая
HLR	Арматура АМЕ321221 У2, 220В 8450-ТУ.014.93	1	красная
КА3,КА4	Реле тока РТ-40/□ УХЛ4 ТУ16-523.468-78	2	□ -фут.по опросному листу
КА7	Реле тока РТ-40/0,2 УХЛ4 ТУ16-523.468-78	1	вариант 1
КА7	Реле тока РТ3-51 УХЛ4; 50Гц ТУ16-523.602-81	1	вариант 2
КН2,КН7	Реле указательное ПРУ1-11-75152-40У3 ПРУ1 ТУ	2	0,01 А
КН4,КН5,КН16	Реле указательное ПРУ1-11-45082-40У3 ПРУ1 ТУ	3	(0,5А-1)
КН9	Реле указательное ПРУ1-11-45082-40У3 ПРУ1 ТУ		(0,5А-1)
KL3	Реле промежуточное РП 25 УХЛ4; 220В; 50 Гц ТУ16-523.483-78		
КСС, КСТ	Реле промежуточное R4-2014-23-5220 с колодкой GZ4	2	

Поз. обозначение	Наименование	Кол.	Примечание
KL10,KL16	Реле промежуточное РП 12 УХЛ4; 220В; 50Гц ТУ16-523.072-75	2	
KL15	Реле промежуточное РП 256УХЛ4; 220В, 50Гц ТУ16-523.483-78	1	1р4з
КТ1	Реле времени РСВ-13-18-5 УХЛ4 ТУ 16-89 ИГФР.647464.005ТУ	1	
КТ2	Реле времени РСВ 260 УХЛ4, 220В, 50Гц ТУ 16-523.158-79	1	
РА1	Амперметр Э8030 -М1□/5 ТУ25-7536.035-91	1	□ -Ил.пер. по опросному листу
Р1	Счетчик СЭТ3а-01-02 523.СЭТ3.110.000ТУ	1	
РК	Счетчик СЭТ3р-01-09 523.СЭТ3.110.000ТУ	1	
Р8	Резистор С5-35В-10-6,8кОм+10% ОЖО.467.551ТУ	1	
Р1,Р10	Резистор С5-35В-25-2,4кОм+10% ОЖО.467.551 ТУ	2	Комплектно с АМЕ

Изм. № подл. Подпись и дата. Взам. инв. №

Привязан

Изм.	Кол.	Лист	№ док.	Подпись	Дата
ГИП		Осипов			
Нач.отдела		Осипов			
Исполн.		Курилова			
Исполн.		Макарова			
Исполн.		Михеенко			
Инв. №					

ТП 407 - 3 - 656.01 ЭП3

РП 10(6)кВ, совмещенный с ТП 10(6)У0,4кВ для городских электрических сетей и промпредприятий на базе шкафов КРУ-С ЗАО "Альстом СЭМЗ"			Стадия	Лист	Листов
Линия 10(6) кВ с АГВ. Схема электрическая принципиальная (продолжение)			Р	24	
			Проектный институт ГИПРОКОММУНЭНЕРГО г. Иваново		

Ц. 00607-05 26 Формат А3

Типовой проект
407-3-656.01
Альбом 5

Поз. обозначение	Наименование	Кол.	Примечание
S2	Переключатель ПЕ-021 УХЛЗ исп.2; П ТУ16-526.408-82	1	
SA5	Переключатель ПК16-12С3033УЗ ТУ3428-005-03965790-94	1	
SBC	Выключатель КУ201102У3; 220В ТУ16-93 БЮКИ.642245.001ТУ	1	черный цвет толк.
SBT	Выключатель КУ201202У3; 220В ТУ16-93 БЮКИ.642245.001ТУ	1	красный цвет толк.
SC1	Выключатель клавишный SWR-78	1	цвет черн. или синий
SF1	Выключатель автоматический S282UC-K-1,0 с блок контактом S2-H21	1	
T1	Трансформатор ОСМ1-0,063-220/220В ТУ16-717.137-83	1	
VD1,VD2	Диодный мост N°696978 с клеммником N°698636	2	Германия
XS1	Розетка У86РБ с вилкой У87РБ ТУ16-526.463-79	1	
XT-1...133	Рядовая клемма WAGO с зажимом CAGE CLAMP	133	
XT1-1...40	Рядовая клемма WAGO с зажимом CAGE CLAMP	40	
XT2-1...8	Рядовая клемма WAGO с зажимом CAGE CLAMP	8	

Поз. обозначение	Наименование	Кол.	Примечание
Силовой отсек шкафа КРУ-С			
A1	Выключатель вакуумный ВВ/ТЕЛ-10-20/ <input type="checkbox"/> У2-42(46)	1	по опросному листу
	ИТЕА674152.003ТУ		Геркон 3817 GUNTHER
EL1	Лампа МО36-25 ТУ16-88 ИКАФ.675300.001ТУ	1	
	с патроном Е27ФпП-01УХЛ4 ГОСТ2746.1-88		
FV1...FV3	Ограничитель перенапряжения ОПН-КР/ТЕЛ <input type="checkbox"/> УХЛ2	3	<input type="checkbox"/> -класс напр-я сети
	ИТЕА.674361.101ТУ		уточняется по опр.листу
SP2	Выключатель путевой ВП19М21Б421-67У2.15 ТУ16-526.516-83	1	
SQ1,SQ2	Переключатель ПВ01.04.1.0. УХЛЗ ТУ16-99 ИЮКМ.674251.001	2	по опросному листу
SQ3,SQ4	Переключатель ПВ01.04.1.0. УХЛЗ ТУ 16-99 ИЮКМ.674251.001	2	по опросному листу
			только для схемы ввода
ТА-А,В,С	Трансформатор тока ТЛК-10 УЗ <input type="checkbox"/> /5А 0,5/10Р ТУ 16-517.387-79	3	<input type="checkbox"/> -Ин.перв.уточняется
			по опросному листу
ТА3.../7	Трансформатор тока ТЗЛМ-1 ТУ 16-517.390-80	4*	*4-максимальное кол-во
			по опросному листу
У1(У4),	Замок ЗБ-1МУХЛ2 с ключами КЭЗ-1МУХЛ2 и КМ-1УХЛ2; 220В	3	по опросному листу
У2,У3	ВИЛЕ.304261.034ТУ		
YA1,YA2	Электромагнит С33839	2	

Ивл. № подл. Подпись и дата Взам.инв.№

Привязан

Изм.	Колуч.	Лист	№ док.	Подпись	Дата

ГИП	Осипов				
Нач.отдела	Осипов				
Исполн.	Курилова				
Исполн.	Макарова				
Исполн.	Михвченко				

РП 10(6)кВ, совмещенный с ТП 10(6)У0.4кВ для городских электрических сетей и промпредприятий на базе шкафов КРУ-С ЗАО "Альбом СЭМЗ"

Линия 10(6) кВ с АГВ. Схема электрическая принципиальная (окончание)

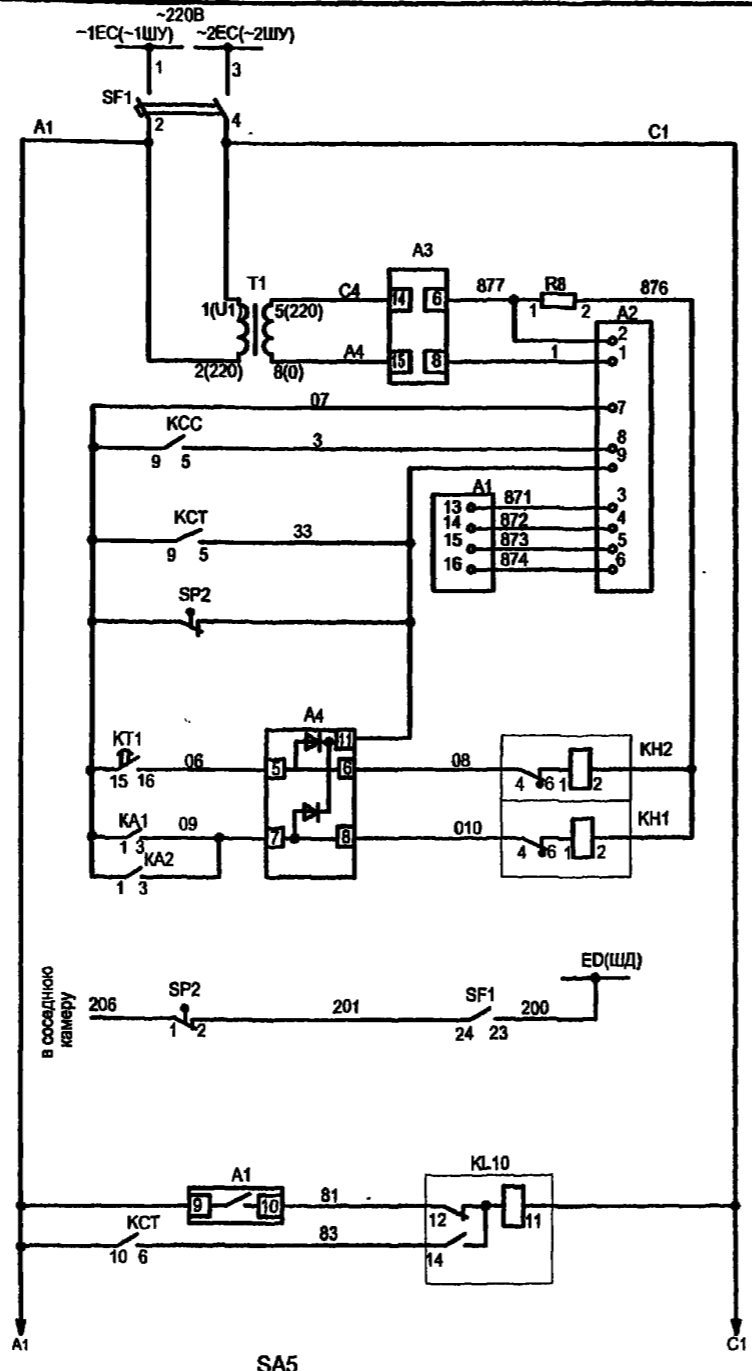
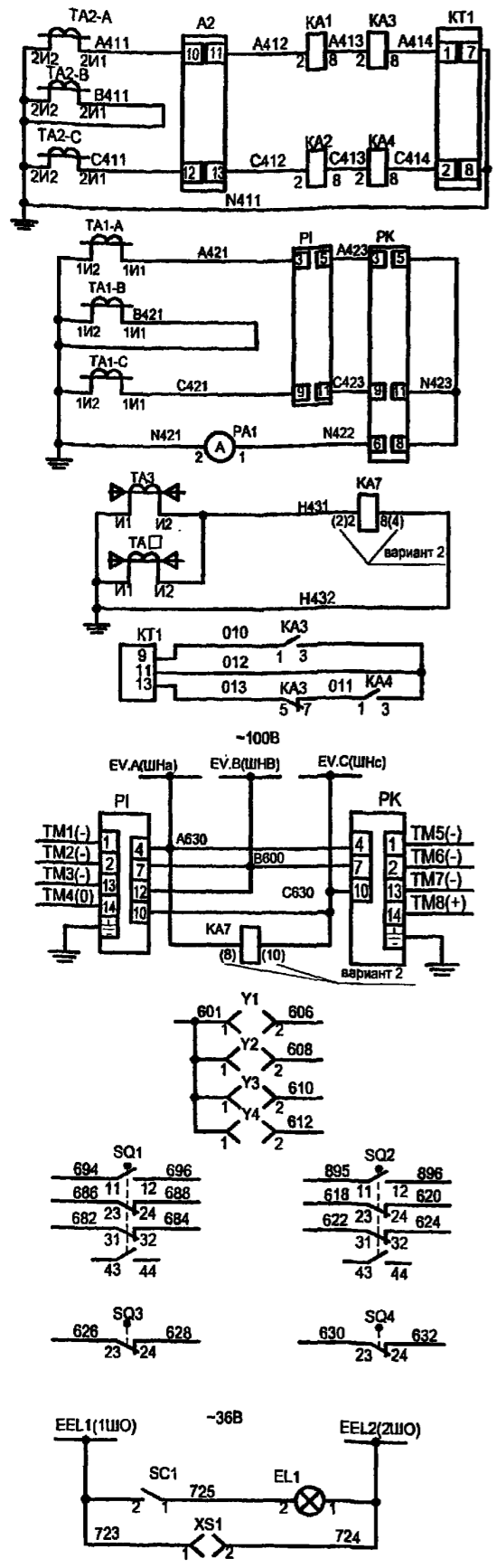
Стадия	Лист	Листов
Р	25	

Проектный институт
ГИПРОКОММУНЭНЕРГО
г. Иваново

ТП 407-3-656.01 ЭПЗ

Ц 20 607-05 24

Формат А3



SA5

Соединение контактов	Положение рукоятки		
	45°	0°	+45°
1-2	—	—	×
3-4	—	×	—
5-6	×	—	—
7-8	—	×	—

Шины управления автомат

Блок питания и блок управления

Цели включения

Цели отключения

Защитой от дуговых замыканий

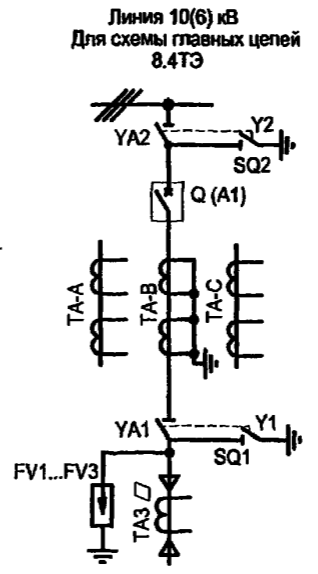
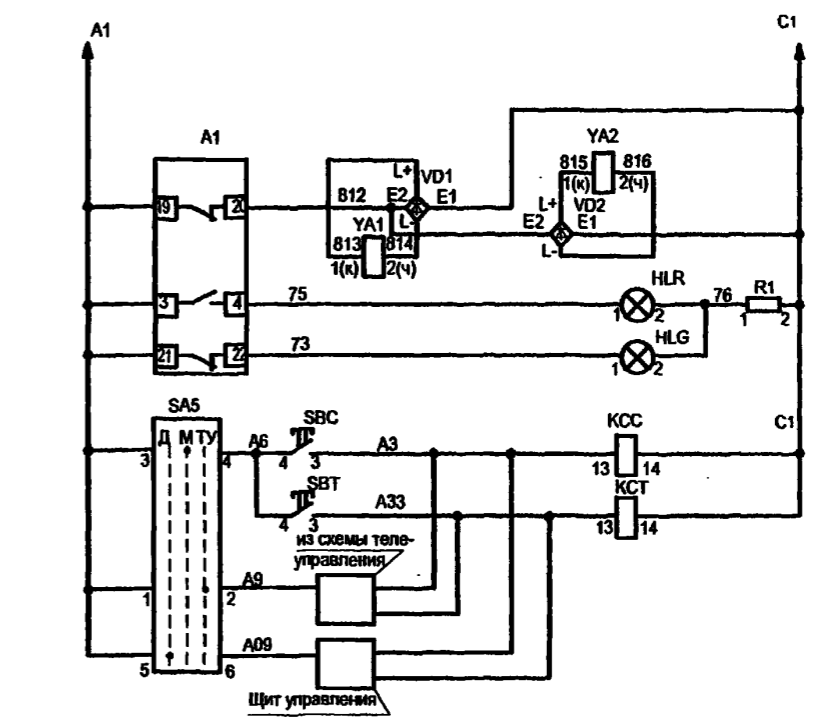
Максимальной токовой защитой

Токовой отсечкой

Отключение выключателя от защит

Защита от дуговых замыканий

Реле фиксации включенного положения выключателя



1. Настоящий чертёж составлен на основании чертежа ИЮЖМ.656343.273 ЭЗ на камеры серии КРУ-С ЗАО Альстом СЭМЗ, рекомендуемые схемы: ИЮЖМ. 656343.273-03, ИЮЖМ.656343.273-09.
2. У КА7 в скобках даны номера контактов для РТЗ-51 (вариант 2).
3. Ряд зажимов шкафа см. чертёж №407-3-656.01 лист 58.

Электромагниты блокировки разъединителей

Лампа положения "Выключено"

Лампа положения "Отключено"

Реле команды включить

Реле команды отключить

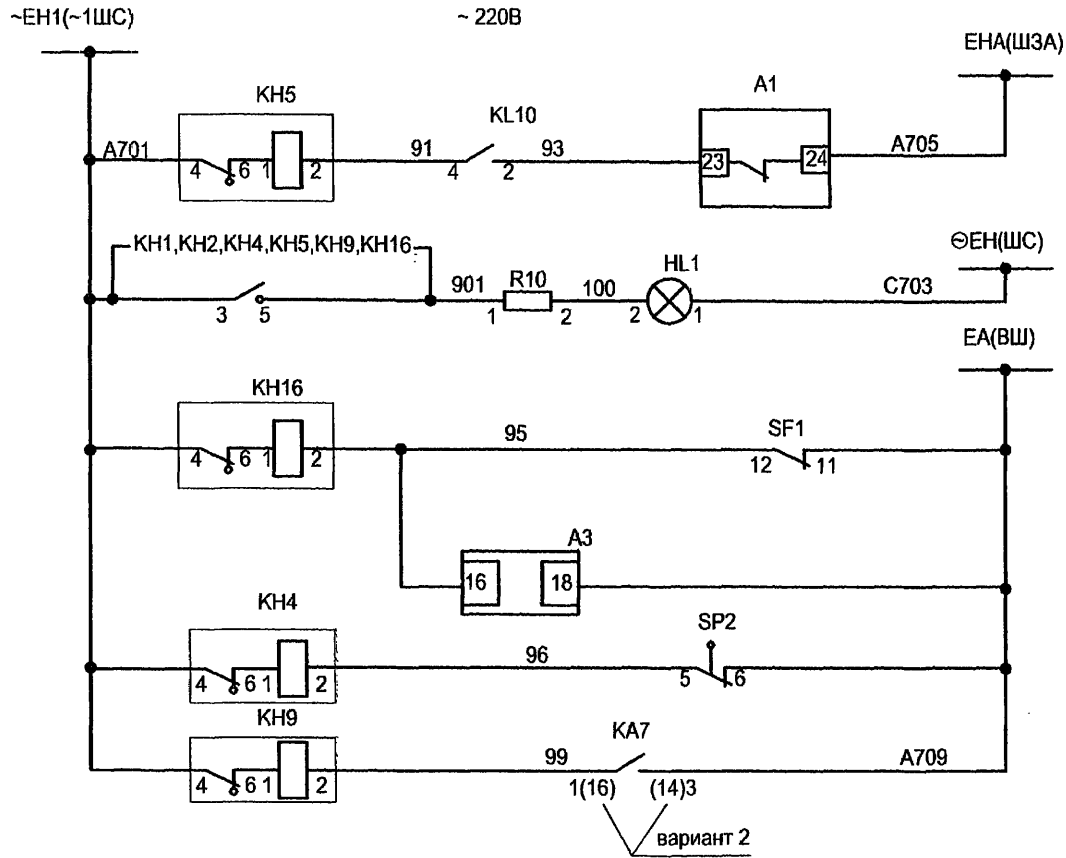
ТП 407-3-656.01 ЭПЗ

Изм.	Кол.ч.	Лист	№ док.	Подпись	Дата	Стадия	Лист	Листов
ГИП		Осипов				РП 10(6)кВ, совмещенный с ТП 10(6)/0,4кВ для городских электрических сетей и промпредприятий на базе шкафов КРУ-С ЗАО "Альстом СЭМЗ"	Р	26
Нач.отдела		Осипов						
Исполн.		Курилова						
Исполн.		Михеенко				Линия 10(6) кВ без АПВ. Схема электрическая принципиальная (начало)	Проектный институт ГИПРОКОММУНЭНЕРГО г. Иваново	

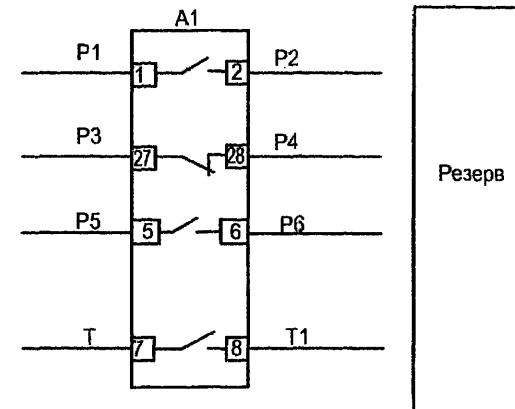
Привязан

Инв. №

Типовой проект
407-3-656.01
Альбом 5



- Аварийное отключение выключателя
- Лампа "Блинка не поднят. Автомат отключен"
- Сигнал "Контроль цепей управления"
- Сигнал "Защита от дуговых замыканий"
- Сигнал "Защита от замыканий на землю"



Резерв

Имя, № подл. | Подпись и дата | Взам.инв.№

ТП 407 - 3 - 656.01 ЭПЗ							
Изм.	Кол.уч.	Лист	№ док.	Подпись	Дата		
Привязан	ГИП	Осипов		<i>[Signature]</i>			
	Нач.отдела	Осипов					
	Исполн.	Курилова		<i>[Signature]</i>			
	Исполн.	Михеенко					
Инв. №							
РП 10(6)кВ, совмещенный с ТП 10(6)0,4кВ для городских электрических сетей и промпредприятий на базе шкафов КРУ-С ЗАО "Альстом СЭМЗ"					Стадия	Лист	Листов
Линия 10(6) кВ без АПВ. Схема электрическая принципиальная (продолжение)					Р	27	
					Проектный институт ГИПРОКОММУНЭНЕРГО г. Иваново		

ЦД00604-05 29 Формат А3

Типовой проект
407-3-656.01
Альбом 5

Поз. обозначение	Наименование	Кол.	Примечание
A2	Блок управления ВУ/TEL-220-05А У2 ИТЕА.468332.021ТУ	1	
A3	Блок питания ВР/TEL-220-02А У2 ИТЕА.433565.005ТУ	1	
A4	Блок разделения и размножения сигналов РР/TEL-03 У2 ИТЕА.468353.008ТУ	1	
HL1	Арматура АМЕ325221 У2, 220В 8450-ТУ.014.93	1	молочная
HLG	Арматура АМЕ323221 У2, 220В 8450-ТУ.014.93	1	зеленая
HLR	Арматура АМЕ321221 У2, 220В 8450-ТУ.014.93	1	красная
KA1,KA2	Реле тока РТ40-/ <input type="checkbox"/> УХЛ4 ТУ16-523.468-78	2	<input type="checkbox"/> -лист по опросному листу
KA3,KA4	Реле тока РТ-40/ <input type="checkbox"/> УХЛ4 ТУ16-523.468-78	2	<input type="checkbox"/> -лист по опросному листу
KA7	Реле тока РТ-40/0,2 УХЛ4 ТУ16-523.468-78	1	вариант 1
KA7	Реле тока РТ3-51 УХЛ4, 50Гц ТУ16-523.602-81	1	вариант 2
KN1,KN2	Реле указательное ПРУ1-11-75152-40У3 ПРУ1ТУ	2	0,01 А
KN4,KN5,KN16	Реле указательное ПРУ1-11-45082-40У3 ПРУ1 ТУ	3	(0,5А~I)
KN9	Реле указательное ПРУ1-11-45082-40У3 ПРУ1 ТУ		(0,5А~I)
KCC,KCT	Реле промежуточное R4-2014-23-5220 с колодкой GZ4	2	

Поз. обозначение	Наименование	Кол.	Примечание
KL10	Реле промежуточное РП 12 УХЛ4; 220В; 50Гц ТУ16-523.072-75	1	
KT1	Реле времени РСВ-13-18-5 УХЛ4 ТУ16-89 ИГФР.647464.005ТУ	1	
PA1	Амперметр Э8030 -M1 <input type="checkbox"/> /5 ТУ25-7536.035-91	1	<input type="checkbox"/> -л.пер.- по опросному листу
PI	Счетчик СЭТ3а-01-02 523.СЭТ3.110.000ТУ	1	
PK	Счетчик СЭТ3р-01-09 523.СЭТ3.110.000ТУ	1	
R1,R10	Резистор С5-35В-25-2,4кОм±10% ОЖО.467.551 ТУ	2	Комплектно с АМЕ
R8	Резистор С5-35В-10-6,8кОм±10% ОЖО.467.551 ТУ	1	
SA5	Переключатель ПК16-12С2015У3 ТУ3428-005-03965790-94	1	
SBC	Выключатель КУ201102У3; 220В ТУ16-93 БЮКИ.642245.001ТУ	1	черный цвет толк.

Инд. № подл. Подпись и дата Взам. инв. №

ТП 407 - 3 - 656.01 ЭПЗ																													
Изм.	Колуч.	Лист	№ док.	Подпись	Дата																								
<table border="1" style="width: 100%;"> <tr> <td colspan="3">Привязан</td> <td colspan="3">РП 10(6)кВ, совмещенный с ТП 10(6)У, 4кВ для городских электрических сетей и промпредприятий на базе шкафов КРУ-С ЗАО "Альбом СЭМЗ"</td> </tr> <tr> <td>Нач.отдела</td> <td>Осипов</td> <td><i>Осипов</i></td> <td>Исполн.</td> <td>Курилова</td> <td><i>Курилова</i></td> </tr> <tr> <td>Исполн.</td> <td>Макарова</td> <td><i>Макарова</i></td> <td>Исполн.</td> <td>Михеенко</td> <td><i>Михеенко</i></td> </tr> <tr> <td>Исполн.</td> <td>Михеенко</td> <td><i>Михеенко</i></td> <td>Исполн.</td> <td>Михеенко</td> <td><i>Михеенко</i></td> </tr> </table>						Привязан			РП 10(6)кВ, совмещенный с ТП 10(6)У, 4кВ для городских электрических сетей и промпредприятий на базе шкафов КРУ-С ЗАО "Альбом СЭМЗ"			Нач.отдела	Осипов	<i>Осипов</i>	Исполн.	Курилова	<i>Курилова</i>	Исполн.	Макарова	<i>Макарова</i>	Исполн.	Михеенко	<i>Михеенко</i>	Исполн.	Михеенко	<i>Михеенко</i>	Исполн.	Михеенко	<i>Михеенко</i>
Привязан			РП 10(6)кВ, совмещенный с ТП 10(6)У, 4кВ для городских электрических сетей и промпредприятий на базе шкафов КРУ-С ЗАО "Альбом СЭМЗ"																										
Нач.отдела	Осипов	<i>Осипов</i>	Исполн.	Курилова	<i>Курилова</i>																								
Исполн.	Макарова	<i>Макарова</i>	Исполн.	Михеенко	<i>Михеенко</i>																								
Исполн.	Михеенко	<i>Михеенко</i>	Исполн.	Михеенко	<i>Михеенко</i>																								
Инв. №			Линия 10(6) кВ без АГВ. Схема электрическая принципиальная (продолжение)																										
			<table border="1" style="width: 100%;"> <tr> <td>Стадия</td> <td>Лист</td> <td>Листов</td> </tr> <tr> <td>Р</td> <td>28</td> <td></td> </tr> </table>			Стадия	Лист	Листов	Р	28																			
Стадия	Лист	Листов																											
Р	28																												
			Проектный институт ГИПРОКОММУНЭНЕРГО г. Иваново																										

Ц.00607-05 30 Формат А3

Типовой проект
407-3-656.01
Альбом 5

Поз. обозначение	Наименование	Кол.	Примечание
SBT	Выключатель КУ201202У3; 220В ТУ16-93 БЮКИ.642245.001ТУ	1	красный цвет толк.
SC1	Выключатель клавишный SWR-78	1	цвет черн. или синий
SF1	Выключатель автоматический S282UC-K-1,0 с блок контактом S2-H21	1	
T1	Трансформатор ОСМ1-0,063-220/220В ТУ16-717.137-83	1	
VD1, VD2	Диодный мост N°696978 с клеммником N°698636	2	Германия
XS1	Розетка У86РБ с вилкой У87РБ ТУ16-526.463-79	1	
XT-1...133	Рядовая клемма WAGO с зажимом CAGE CLAMP	133	
XT1-1...40	Рядовая клемма WAGO с зажимом CAGE CLAMP	40	
XT2-1...8	Рядовая клемма WAGO с зажимом CAGE CLAMP	8	

Поз. обозначение	Наименование	Кол.	Примечание
Силовой отсек шкафа КРУ-С			
A1	Выключатель вакуумный ВВ/ТЕL-10-20/ <input type="checkbox"/> У2-42(46) ИТЕА674152.003ТУ	1	по опросному листу Геркон 3817 GUNTHER
EL1	Лампа MO36-25 ТУ16-88 ИКАФ.675300.001ТУ с патроном Е27ФпП-01УХЛ4 ГОСТ2746.1-88	1	
FV1...FV3	Ограничитель перенапряжения ОПН-КР/ТЕL <input type="checkbox"/> УХЛ2 ИТЕА.674361.101ТУ	3	<input type="checkbox"/> -класс напр-я сети уточняется по опр.листу
SP2	Выключатель путевой ВП19М21Б421-67У2.15 ТУ16-526.516-83	1	
SQ1, SQ2	Переключатель ПВО1.04.1.0. УХЛ3 ТУ16-99 ИЮЖМ.674251.001	2	по опросному листу
SQ3, SQ4	Переключатель ПВО1.04.1.0. УХЛ3 ТУ 16-99 ИЮЖМ.674251.001	2	по опросному листу только для схемы ввода
ТА-А, В, С	Трансформатор тока ТЛК-10 УЗ <input type="checkbox"/> /5А 0,5/10Р ТУ 16-517.387-79	3	<input type="checkbox"/> -Ин.перв. уточняется по опросному листу
ТА3.../□	Трансформатор тока ТЗЛМ-1 ТУ 16-517.390-80	4*	*4-максимальное кол-во по опросному листу
Y1(Y4), Y2, Y3	Замок ЗБ-1МУХЛ2 с ключами КЗ3-1МУХЛ2 и КМ-1УХЛ2; 220В ВИЛЕ.304261.034ТУ	3	по опросному листу
YA1, YA2	Электромагнит СЗ3839	2	

Инв. № подл. Подпись и дата Взам. инв. №

ТП 407-3-656.01 ЭПЗ

Привязан

Изм.	Колуч.	Лист	№ док.	Подпись	Дата
ГИП	Осипов			<i>Осипов</i>	
Нач. отдела	Осипов			<i>Осипов</i>	
Исполн.	Курилова			<i>Курилова</i>	
Исполн.	Макарова			<i>Макарова</i>	
Исполн.	Михеенко			<i>Михеенко</i>	

РП 10(6)кВ, совмещенный с ТП 10(6)У0,4кВ для городских электрических сетей и промпредприятий на базе шкафов КРУ-С ЗАО "Альстом СЭМЗ"

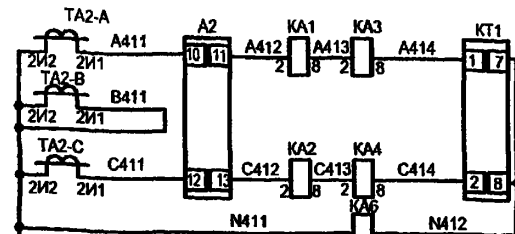
Линия 10(6) кВ без АПВ. Схема электрическая принципиальная (окончание)

Стадия	Лист	Листов
Р	29	

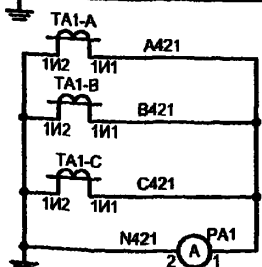
Проектный институт
ГИПРОКОММУНЭНЕРГО
г. Иваново

Ц 00604-05 31

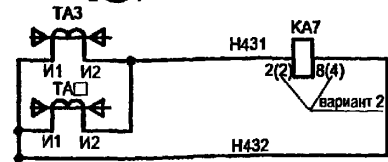
Формат А3



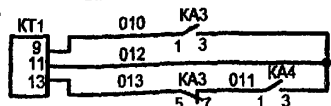
Максимальная токовая защита, токовая отсечка, перегрузка



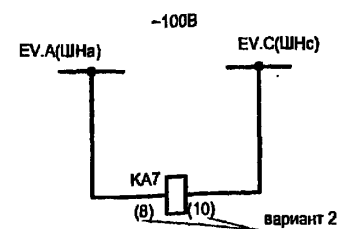
Измерение



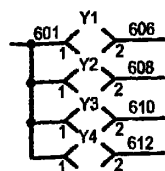
Защита от замыканий на землю.



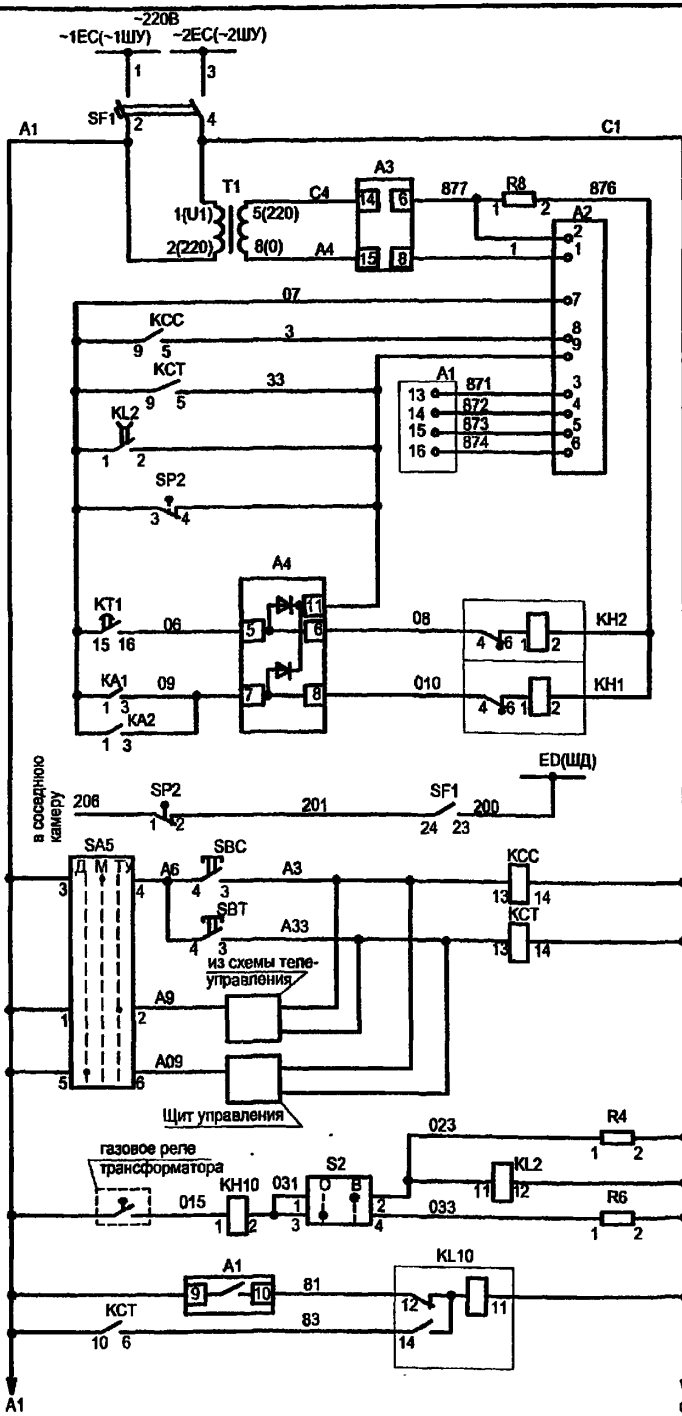
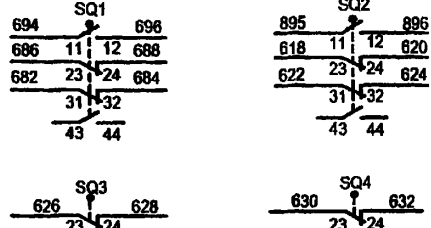
Максимальная токовая защита



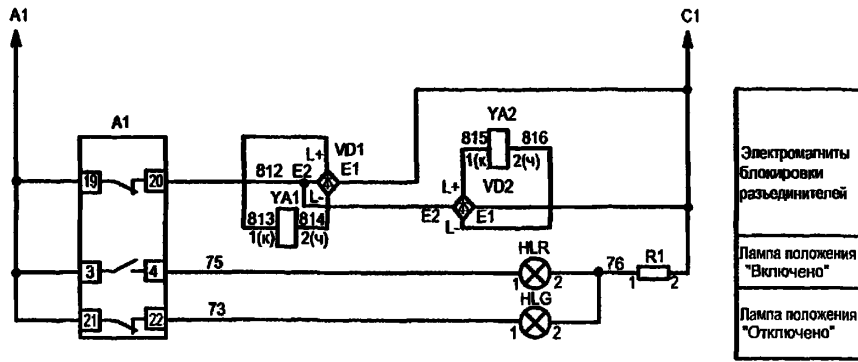
Цепи напряжения



Резерв



Шины управления и автомат	Цепи управления выключателями
Блок питания и блок управления	Цепи управления выключателями
Цепи включения	Цепи управления выключателями
Цепи отключения	Цепи управления выключателями
Газовой защитой	Отключение выключателя от защит
Защитой от дуговых замыканий	Отключение выключателя от защит
Максимальной токовой защитой	Отключение выключателя от защит
Токовой отсечкой	Отключение выключателя от защит
Защита от дуговых замыканий	Отключение выключателя от защит
Реле команды включить	Отключение выключателя от защит
Реле команды отключить	Отключение выключателя от защит
Газовая защита	Отключение выключателя от защит
Реле фиксации включенного положения выключателя	Отключение выключателя от защит



Электромагниты блокировки разъединителей
Лампа положения "Включено"
Лампа положения "Отключено"

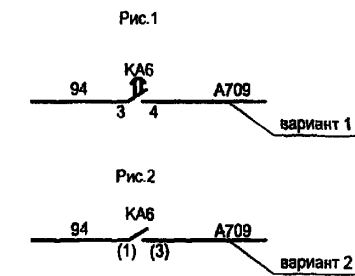
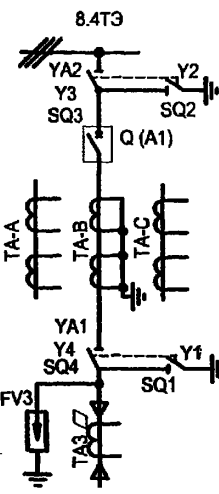


Рис.1

Рис.2

Линия 10(6) кВ к трансформатору и КТП

Для схем главных цепей



SA5

ПК16-12С2015У3	
Соединение контактов	Положение рукоятки
	45° 0° 45°
1-2	- - X
3-4	- X -
5-6	X - -
7-8	- X -

- Настоящий чертеж составлен на основании чертежа ИЮКМ.656343.274 ЭЗ на камеры серии КРУ-С ЗАО Альстом СЭМЗ, рекомендуемые схемы: ИЮКМ. 656343.274-24,26,28,30
- Ряды зажимов камеры см. чертеж ТП №407 - 3 - 656.01 ЭПЗ лист 61 .
- У КА6 и КА7 в скобках указаны номера контактов для РТ40 и РТ3-51 соответственно (вариант 2).

ТП 407 - 3 - 656.01 ЭПЗ

Изм.	Кол.ч.	Лист	№ док.	Подпись	Дата

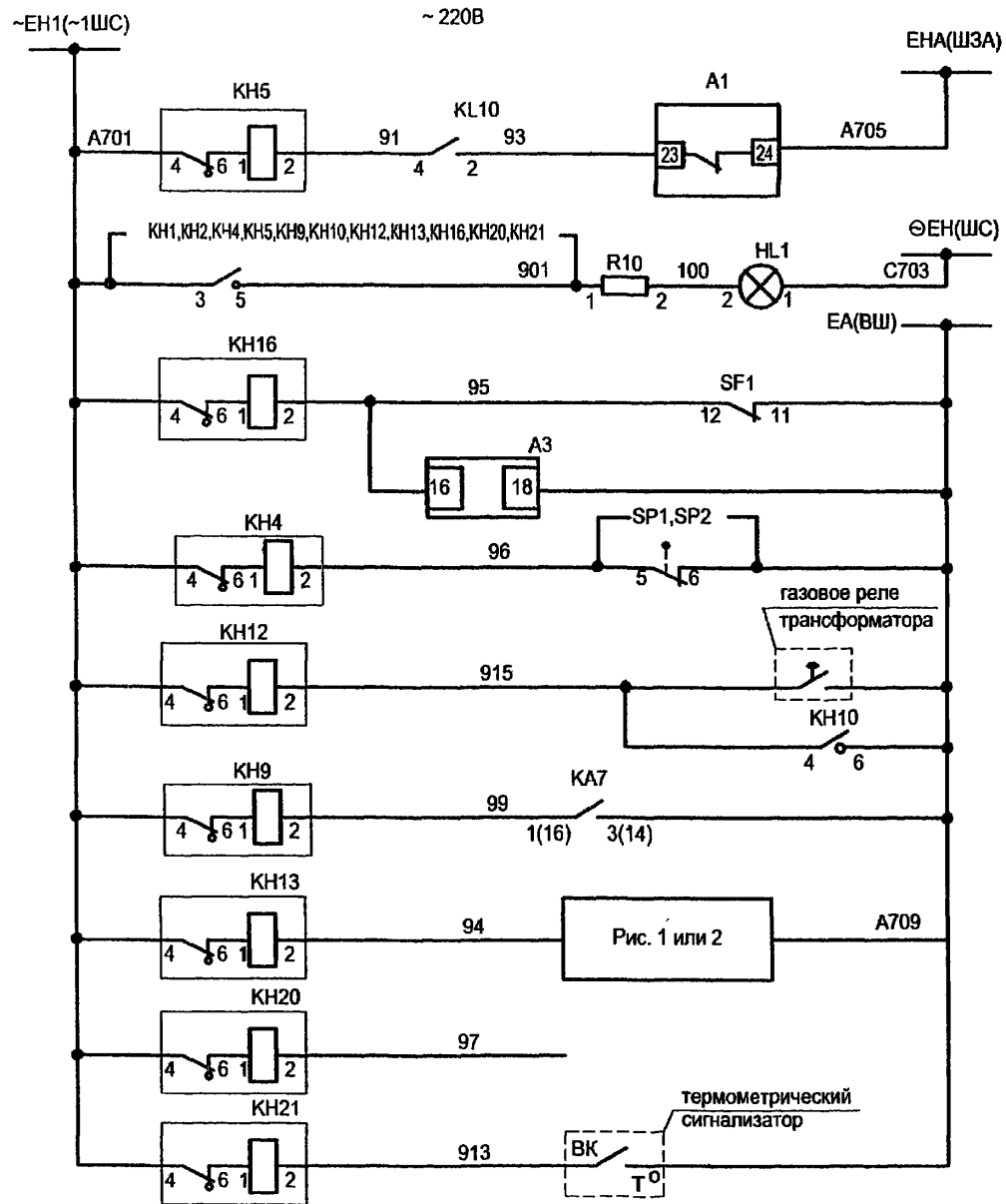
Привязан				
Инв. №				

РП 10(6)кВ, совмещенный с ТП 10(6)/0,4кВ для городских электрических сетей и промпредприятий на базе шкафов КРУ-С ЗАО "Альстом СЭМЗ"

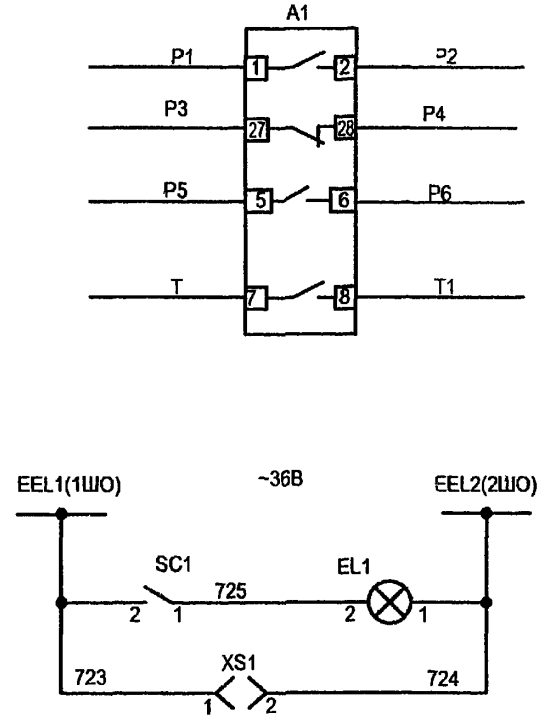
Стадия	Лист	Листов
Р	30	

Проектный институт
ГИПРОКОММУНЭНЕРГО
г. Иваново

Типовой проект
407-3-656.01
Альбом 5



Аварийное отключение выключателя
Лампа "Блиinker не поднят. Автомат отключен"
Блиinker "Контроль цепей управления"
Блиinker "Защита от дуговых замыканий"
Ступень I "Газовая защита"
Ступень II
Сигнал "Защита от замыканий на землю"
Сигнал "Перегрузка"
Резерв
Сигнал "Повышение температуры"



Резерв
Телесигнализация положения выключателя
Цели освещения

Лист № подл. Подпись и дата. Взам инв №

ТП 407 - 3 - 656.01 ЭПЗ					
Изм.	Кол.уч.	Лист	№ док.	Подпись	Дата
Привязан					
Исполн.	Курипова	РП 10(6)кВ, совмещенный с ТП 10(6)/0,4кВ для городских электрических сетей и промпредприятий на базе шкафов КРУ-С ЗАО "Альстом СЭМЗ"			
Исполн.	Михеенко	Линия 10(6) кВ к трансформатору (схема №2а) Схема электрическая принципиальная (продолжение)			
Инв. №					
Стадия	Лист	Листов			
Р	31		Проектный институт ГИПРОКОММУНЭНЕРГО г. Иваново		

Ц.00604-05 33

Формат А3

Типовой проект
407-3-656.01
Альбом 5

Поз. обозначение	Наименование	Кол.	Примечание
A2	Блок управления ВУ/ТЕЛ-220-05 А У2 ИТЕА.468332.021ТУ	1	
A3	Блок питания ВР/ТЕЛ-220-02А У2 ИТЕА.436535.005ТУ	1	
A4	Блок разделения и размножения сигналов РР/ТЕЛ-03 У2 ИТЕА.468353.008ТУ	1	
HL1	Арматура АМЕ325221 У2, 220В 8450-ТУ.014.93	1	молочная
HLG	Арматура АМЕ323221 У2, 220В 8450-ТУ.014.93	1	зеленая
HLR	Арматура АМЕ321221 У2, 220В 8450-ТУ.014.93	1	красная
KA1,KA2	Реле тока РТ-40/ <input type="checkbox"/> УХЛ4 ТУ16-523.468-78	2	<input type="checkbox"/> -лст.по опросному листу, вариант 1
KA3,KA4	Реле тока РТ40- <input type="checkbox"/> УХЛ4 ТУ16-523.468-78	2	<input type="checkbox"/> -лст.по опросному листу, вариант 2
KA6	Реле тока РТ-82/ <input type="checkbox"/> УХЛ4,50Гц ТУ16-523.478-79	1	<input type="checkbox"/> -лст.по опросному листу, вариант 1
KA6	Реле тока РТ-40/ <input type="checkbox"/> УХЛ4 ТУ16-523.468-78	1	<input type="checkbox"/> -лст.по опросному листу, вариант 2
KA7	Реле тока РТ-40/0,2 УХЛ4 ТУ16-523.468-78	1	вариант 1
KA7	Реле тока РТ3-51 УХЛ4; 50Гц ТУ16-523.602-81	1	вариант 2
KCC,KCT	Реле промежуточное R4-2014-23-5220 с колодкой GZ4	2	
KN1,KN2	Реле указательное ПРУ1-11-75152-40У3 ПРУ1ТУ	2	0,01 А

Поз. обозначение	Наименование	Кол.	Примечание
KN4,KN5,KN12	Реле указательное ПРУ1-11-45082-40У3	5	(0,5А~I)
KN13,KN16	ПРУ1 ТУ		
KN9	Реле указательное ПРУ1-11-45082-40У3 ПРУ1 ТУ	1	(0,5А~I)
KN10	Реле указательное ПРУ1-20-45012-40У3 ПРУ1 ТУ	1	(0,1А~I)
KN20,KN21	Реле указательное ПРУ1-11-45082-40У3 ПРУ1 ТУ	2	(0,5А~I), KL21-резерв
KL2	Реле промежуточное РП256 УХЛ4; 220В; 50Гц ТУ16-523.483-78	1	
KL10	Реле промежуточное РП 12 УХЛ4; 220В; 50Гц ТУ16-523.072-75	1	
KT1	Реле времени РСВ-13-18-5 УХЛ4 ТУ16-89 ИГФР.647464.005ТУ	1	
PA1	Амперметр Э8030 -M1 <input type="checkbox"/> /5 ТУ25-7536.035-91	1	<input type="checkbox"/> -лст.пер. по опросному листу
R1,R10	Резистор С5-35В-25-2,4кОм±10% ОЖО.467.551 ТУ	2	Комплектно с АМЕ
R4,R6	Резистор С5-35В-50-1,0кОм±10% ОЖО.467.551 ТУ	2	
R8	Резистор С5-35В-10-6,8кОм±10% ОЖО.467.551 ТУ	1	

Взаим. №
Подпись и дата
Инв. № подл.

Привязан	Изм.	Кол.ч.	Лист	№ док.	Подпись	Дата
	ГИП				Осипов	
	Нач.отдела				Осипов	
	Исполн.				Курилова	
	Исполн.				Макарова	
	Исполн.				Михеенко	
Инв. №						

ТП 407 - 3 - 656.01 ЭПЗ		
Изм.	Кол.ч.	Лист
РП 10(6)кВ, совмещенный с ТП 10(6)0,4кВ для городских электрических сетей и промпредприятий на базе шкафов КРУ-С ЗАО "Альстом СЭМЗ"	Стадия	Лист
Линия 10(6) кВ к трансформатору (схема №2а) Схема электрическая принципиальная (продолжение)	Р	32
	Проектный институт ГИПРОКОММУНЭНЕРГО г. Иваново	

400607-05 34

Формат А3

Типовой проект
407-3-656.01
Альбом 5

Поз. обозначение	Наименование	Кол.	Примечание
SA5	Переключатель ПК16-12С2015У3 ТУ3428-005-03965790-94	1	
S2	Переключатель ПЕ-021 УХЛ3 исп.2, П ТУ 16-256.408-82	1	
SBC	Выключатель КУ201102У3; 220В ТУ16-93 БЮЖМ.642245.001ТУ	1	черный цвет толк.
SBT	Выключатель КУ201202У3; 220В ТУ16-93 БЮЖМ.642245.001ТУ	1	красный цвет толк.
SC1	Выключатель клавишный SWR-78	1	цвет черн. или синий
SF1	Выключатель автоматический S282UC-K-1,0 с блок контактом S2-H21	1	
T1	Трансформатор ОСМ1-0,063-220/220В ТУ16-717.137-83	1	
VD1,VD2	Диодный мост N696978 с клеммником N698636	2	Германия
XS1	Розетка У86РБ с вилкой У87РБ ТУ16-526.463-79	1	
XT-1...133	Рядовая клемма WAGO с зажимом CAGE CLAMP	133	
XT1-1...40	Рядовая клемма WAGO с зажимом CAGE CLAMP	40	
XT2-1...8	Рядовая клемма WAGO с зажимом CAGE CLAMP	8	

Поз. обозначение	Наименование	Кол.	Примечание
Силовой отсек шкафа КРУ-С			
A1	Выключатель вакуумный ВВ/ТЕL-10-20/ <input type="checkbox"/> У2-42(46) ИТЕА674152.003ТУ	1	по опросному листу Геркон 3817 GUNTHER
EL1	Лампа МО36-25 ТУ16-88 ИКАФ.675300.001ТУ с патроном E27ФпП-01УХЛ4 ГОСТ2746.1-88	1	
FV1...FV3	Ограничитель перенапряжения ОПН-КР/ТЕL <input type="checkbox"/> УХЛ2 ИТЕА.674361.101ТУ	3	<input type="checkbox"/> -класс напр-я сети уточняется по опр.листу
SP2	Выключатель путевого ВП19М21Б421-67У2.15 ТУ16-526.516-83	1	
SQ1,SQ2	Переключатель ПВ01.04.1.0. УХЛ3 ТУ16-99 ИЮЖМ.674251.001	2	по опросному листу
SQ3,SQ4	Переключатель ПВ01.04.1.0. УХЛ3 ТУ 16-99 ИЮЖМ.674251.001	2	по опросному листу только для схемы ввода
ТА-А,В,С	Трансформатор тока ТЛК-10 У3 <input type="checkbox"/> /5А 0,5/10Р ТУ 16-517.387-79	3	<input type="checkbox"/> -ин.перв.уточняется по опросному листу
ТА3...□	Трансформатор тока ТЗЛМ-1 ТУ 16-517.390-80	4*	*4-максимальное кол-во по опросному листу
У1(У4), У2,У3	Замок ЗБ-1МУХЛ2 с ключами КЭЗ-1МУХЛ2 и КМ-1УХЛ2; 220В ВИЛЕ.304261.034ТУ	3	по опросному листу
YA1,YA2	Электромагнит С33839	2	

Изм. № подл. Подпись и дата Взам.инв.№

ТП 407 - 3 - 656.01 ЭПЗ

Привязан

Инв. №

Изм.	Колуч.	Лист	№ док.	Подпись	Дата

РП 10(6)кВ, совмещенный с ТП 10(6)У,4кВ для городских электрических сетей и промпредприятий на базе шкафов КРУ-С ЗАО "Альстом СЭМЗ"

Линия 10(6) кВ к трансформатору (схема №2а) Схема электрическая принципиальная (окончание)

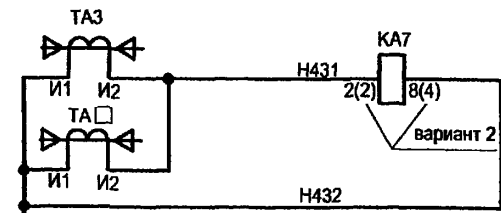
Стадия	Лист	Листов
Р	33	

Проектный институт
ГИПРОКОММУНЭНЕРГО
г. Иваново

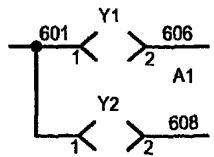
400604-05 35

Формат А3

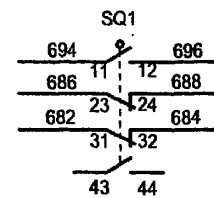
407-3-656.01
Альбом 5



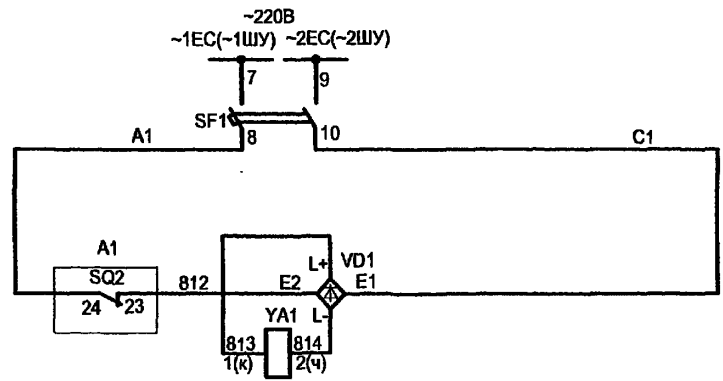
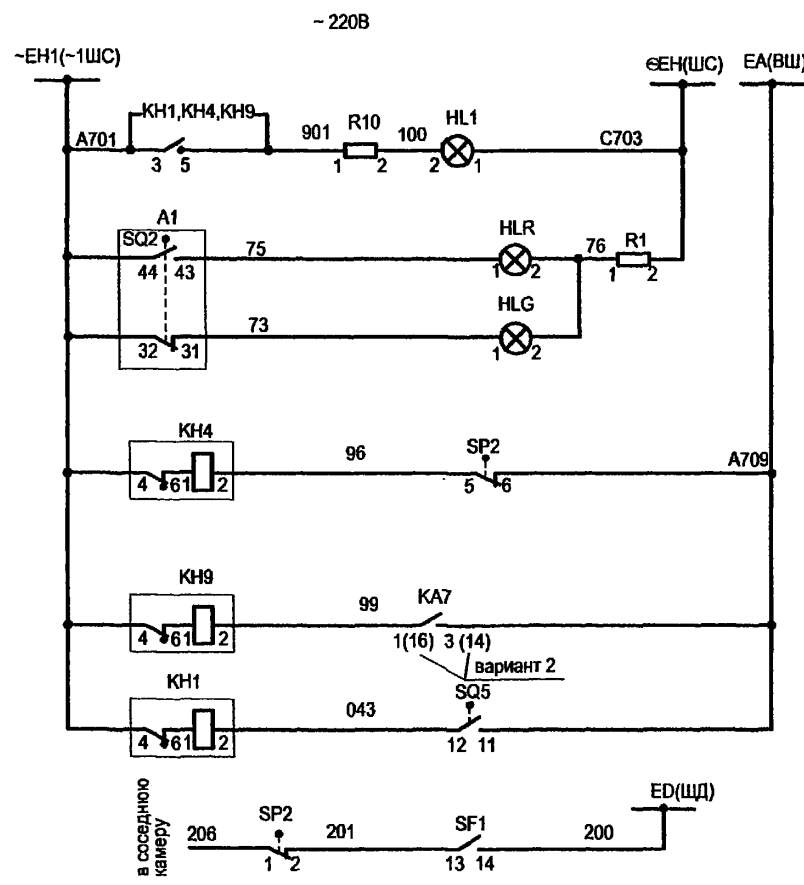
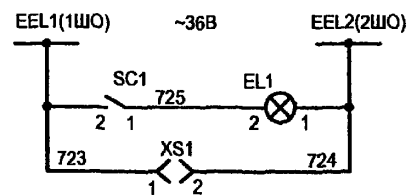
Защита от замыканий на землю.



Резерв

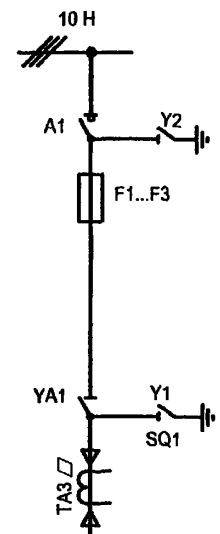


Цели освещения



Шинки сигнализации
Лампа "Блиinker не поднят. Автомат отключен"
Лампа положения "Включено"
Лампа положения "Отключено"
Сигнал "Защита от дуговых замыканий"
Сигнал "Защита от замыканий на землю"
Сигнал "Перегорание предохранителя"
Защита от дуговых замыканий
Шинки управления и автомат
Электромагнит блокировки разъединителей

Линия к трансформатору
Для схем главных цепей



1. Настоящий чертеж составлен на основании чертежа ИЮКМ.656343.221 ЭЗ на камеры серии КРУ-С ЗАО Альстом СЭМЗ, рекомендуемые схемы: ИЮКМ. 656343.221-06,07.
2. У KA7 в скобках указаны номера контактов для реле РТЗ-51 (вариант 2).
3. Ряды зажимов камеры см. чертеж №407 - 3 - 656.01 ЭПЗ лист 62.

ТП 407 - 3 - 656.01 ЭПЗ

Изм.	Кол.уч.	Лист	№ док.	Подпись	Дата	РП 10(6)кВ, совмещенный с ТП 10(6)/0,4кВ для городских электрических сетей и промпредприятий на базе шкафов КРУ-С ЗАО "Альстом СЭМЗ"	Стадия	Лист	Листов
Привязан									
Исполн.									
Исполн.									
Инва. №									

11.09.2007 08:26

Формат А3

Типовой проект
407-3-656.01
Альбом 5

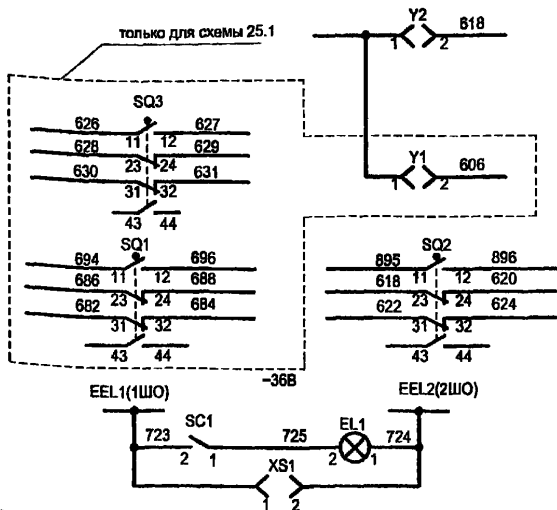
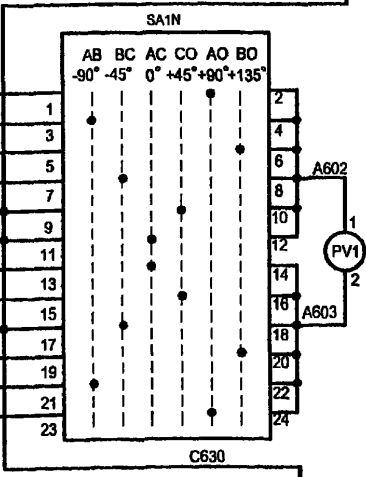
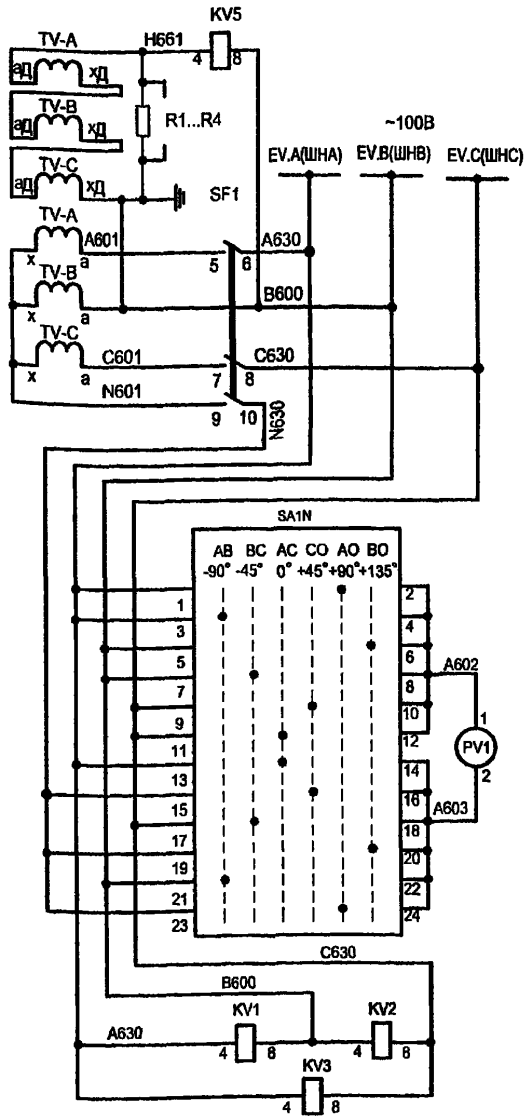
Поз. обозначение	Наименование	Кол.	Примечание
HL1	Арматура АМЕ325221 У2, 220В 8450-ТУ.014.93	1	молочная
HLG	Арматура АМЕ323221 У2,220В 8450-ТУ.014.93	1	зеленая
HLR	Арматура АМЕ321221 У2,220В 8450-ТУ.014.93	1	красная
KA7	Реле тока РТ-40/0,2 УХЛ4, 50Гц ТУ16-523.602-81	1	см. таблицу
KA7	Реле тока РТ3-51 УХЛ4; 50Гц ТУ16-523.602-81	1	см. таблицу
КН1,КН4	Реле указательное ПРУ1-11-45082-40У3 ПРУ1 ТУ	2	(0,5А-1)
КН9	Реле указательное ПРУ1-11-45082-40У3 ПРУ1 ТУ		(0,5А-1)
R1,R10	Резистор С5-35В-25-2,4кОм±10% ОЖО.467.551 ТУ	2	Комплектно с АМЕ
SC1	Выключатель клавишный SWR-78	1	цвет черн. или синий
XS1	Розетка У86РБ с вилкой У87РБ ТУ16-526.463-79		
SF1	Выключатель автоматический АП50Б-2МТУ3.1;4,0х3,5; 2П ТУ16-522.139-78	1	
VD1	Диодный мост N696978 с клеммником N698636	2	Германия
XT-1...70	Рядовая клемма WAGO с зажимом CAGE CLAMP	70	
XT1-1...40	Рядовая клемма WAGO с зажимом CAGE CLAMP	40	
XT2-1...8	Рядовая клемма WAGO с зажимом CAGE CLAMP	8	

Поз. обозначение	Наименование	Кол.	Примечание
Силовой отсек шкафа КРУ-С			
A1	Выключатель нагрузки ВН-10-400/20-□ У3 ИКЖМ.674212.007ТУ	1	Уточн. по опр. листу
EL1	Лампа МО36-25 ТУ16-88 ИКАФ.675300.001ТУ с патроном Е27ФпП-01УХЛ4 ГОСТ2746.1-88	1	
F1...F3	Предохранитель	3	по опросному листу
SP2	Выключатель путевой ВП19М21Б421-67У2.15 ТУ16-526.516-83	1	по опросному листу
SQ1	Переключатель ПВ01.04.1.0. УХЛ3 ТУ16-99 ИКЖМ.674251.001	1	по опросному листу
SQ5	Микровыключатель МП 1101Л УХЛ3.011А(Б) ТУ16-526.329-78	1	Сигнальное уст-во
ТА3, ТА4	Трансформатор тока ТЗЛМ-1 ТУ16-517.390-80	2*	*2-максимальное кол-во по опросному листу
У1	Замок ЗБ-1МУХЛ2 с ключами КЭ3-1МУХЛ2 и КМ-1УХЛ2; 220В ВИЛЕ.304261.034ТУ	1	по опросному листу
У2	Замок ЗБ-1МУХЛ2 с ключами КЭ3-1МУХЛ2 и КМ-1УХЛ2; 220В ВИЛЕ.304261.034ТУ	1	по опросному листу

Изн. № подл. Подпись и дата Взам.инв.№

Привязан
Изн. №

ТП 407 - 3 - 656.01 ЭП3						
Изм.	Колуч.	Лист	№ док.	Подпись	Дата	
				<i>Осипов</i>		
				<i>Курилова</i>		
				<i>Макарова</i>		
				<i>Михеенко</i>		
ГИП Нач.отдела				Осипов		
Исполн.				Курилова		
Исполн.				Макарова		
Исполн.				Михеенко		
РП 10(6)кВ, совмещенный с ТП 10(6)У, 4кВ для городских электрических сетей и промпредприятий на базе шкафов КРУ-С ЗАО "Альстом СЭМЗ"				Стадия	Лист	Листов
				Р	35	
Линия 10(6) кВ к трансформатору (схема №2) Схема электрическая принципиальная (окончание)				Проектный институт ГИПРОКОММУНЭНЕРГО г. Иваново		



Реле контроля "земля в сети"

Шинки напряжения

Автомат

Контроль напряжения

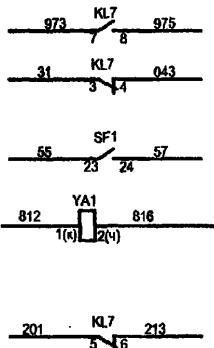
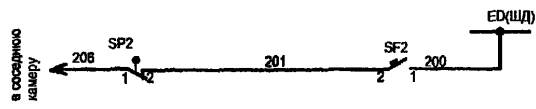
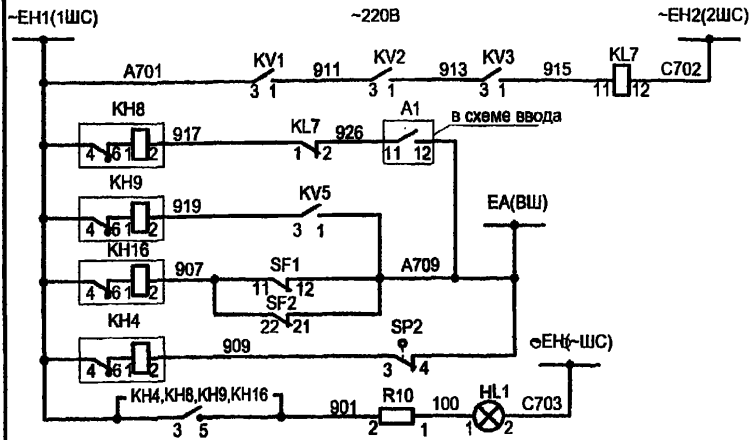
Контроль изоляции

Реле контроля цепей напряжения

Цепи оперативной блокировки Y2

Резерв

Цепи освещения



- Настоящий чертеж составлен на основании чертежа ИЮКМ.656343.228 ЭЗ на камеры серии КРУ-С ЗАО Альстом СЭМЗ.
- Ряды зажимов камеры см. чертеж ТП №407 - 3 - 656.01 ЭПЗ лист 54.

Контроль цепей напряжения

Сигнал "Земля в цепи 6(10)кВ"

Блинкар "Автомат отключен"

Блинкар "Защита от дуговых замыканий"

Лампа "Блинкар не поднят".

Дуговая защита

В схему ввода (Дуговая защита)

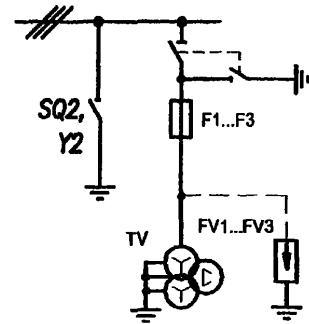
В схему ввода - блокировка АВР

В схему секционного выключателя (только для СР и ТН)

В схему секционного выключателя (дуговая защита)

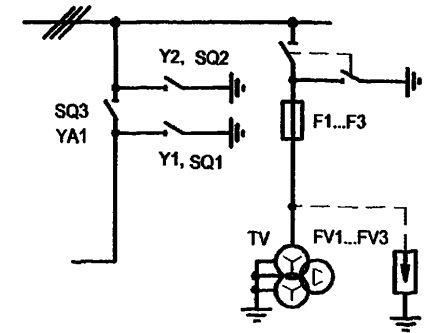
Трансформатор напряжения

(Для схем главных цепей 13.1)



Трансформатор напряжения - секционный разъединитель

(Для схем главных цепей, 25.1)



ПК16-12-X6006 УЗ						
Соединение контактов	Положение рукоятки					
	-90°	-45°	0°	+45°	+90°	+135°
1-2	—	—	—	—	—	—
3-4	—	—	—	—	—	—
5-6	—	—	—	—	—	—
7-8	—	—	—	—	—	—
9-10	—	—	—	—	—	—
11-12	—	—	—	—	—	—
13-14	—	—	—	—	—	—
15-16	—	—	—	—	—	—
17-18	—	—	—	—	—	—
19-20	—	—	—	—	—	—
21-22	—	—	—	—	—	—
23-24	—	—	—	—	—	—

Изм.						ТП 407 - 3 - 656.01 ЭПЗ		
Коп.уч.								
Лист								
№ док.								
Подпись								
Дата								
Привязан						РП 10(6)кВ, совмещенный с ТП 10(6)/0,4кВ для городских электрических сетей и предприятий на базе шкафов КРУ-С ЗАО "Альстом СЭМЗ"		
Исполн.						Осипов		
Исполн.						Курипова		
Исполн.						Михеенко		
Инв. №						Р		
						Лист		
						36		
						Листов		
						Проектный институт ГИПРОКОММУНЭНЕРГО г. Иваново		

Типовой проект
407-3-656.01
Альбом 5

Поз. обозначение	Наименование	Кол.	Примечание
HL1	Арматура АМЕ325221 У2, 220В 8450-ТУ.014.93	1	молочная
КН4, КН8, КН9, КН16	Реле указательное ПРУ1-11-45082-40 У3 ПРУ1 ТУ	4	(0,5А~1)
KL7	Реле промежуточное РП 25 УХЛ4, 220В, 50Гц ТУ16-523.483-78	1	Зразм. 2замык.
KV1, KV2, KV3	Реле напряжения РН 54/160 УХЛ4 ТУ16-523.500-83	3	
KV5	Реле напряжения РН 53/60Д УХЛ4 ТУ16-523.500-83	1	
PV1	Вольтметр Э365-1□/100В ТУ25-04.3720-79	1	<input type="checkbox"/> -Илпрв.-по по опросному листу
R10	Резистор С5-35В-25-2,4кОм±10% ОЖО.467.551 ТУ	1	в комплекте с АМЕ
SA1N	Переключатель ПК16-12Х6006 У3 ТУ3428-005-03965790-94	1	Рукоятка флажковая
SC1	Выключатель клавишный SWR-78	1	цвет черный или синий
SF1	Выключатель автоматический АП50Б-3МТУ3.1;4,0х3,5; 1П(2П) ТУ16-522.139-78	1	
SF2	Выключатель автоматический S281UC-K-3,0 с блок контактом S2-H11	1	
XS1	Розетка У86РБ и вилка У87РБ ТУ16-526.463-79	1	

Поз. обозначение	Наименование	Кол.	Примечание
ХТ-1...105	Рядовая клемма WAGO с зажимом CAGE CLAMP	105	
ХТ1-1...40	Рядовая клемма WAGO с зажимом CAGE CLAMP	40	

Изн. № подл. Подпись и дата Взам. инв. №

Привязан
Инв. №

ТП 407 - 3 - 656.01 ЭП3						
Изм.	Кол.ч.	Лист	№ док.	Подпись	Дата	
				<i>Осипов</i>		
				<i>Курилова</i>		
				<i>Макарова</i>		
				<i>Михеенко</i>		
РП 10(6)кВ, совмещенный с ТП 10(6)У0,4кВ для городских электрических сетей и промпредприятий на базе шкафов КРУ-С ЗАО "Альстом СЭМЗ"				Стадия	Лист	Листов
Трансформатор напряжения 10(6) кВ Схема электрическая принципиальная (продолжение)				Р	37	
				Проектный институт ГИПРОКОММУНЭНЕРГО г. Иваново		

Типовой проект
407-3-656.01
Альбом 5

Поз. обозначение	Наименование	Кол.	Примечание
Силовой отсек шкафа КРУ-С (для схемы 13.1)			
EL1	Лампа МО36-25 ТУ16-88 ИКАФ.675300.001ТУ с патроном Е27ФпП-01УХЛ4 ГОСТ2746.1-88	1	
F1...F3	Предохранитель ПКН 001-10У3 ТУ16-521.194-81	3	
FV1...FV3	Ограничитель перенапряжения ОПН-КР□УХЛ2 ИТЕА.674361.101ТУ	3	□ -класс напр-я сети уточ-ся по опросн.листу
R1...R4	Резистор С5-35-100-150 Ом±5% ОЖО.467.551 ТУ	3	
SP2	Выключатель путевой ВП19М21Б421-67У2.15 ТУ16-526.516-83	1	
SQ2	Переключатель ПВ01.04.1.0.УХЛ3 ТУ 16-99 ИЮКМ.674251.001	1	По опросному листу
TV	Трансформатор напряжения 3хЗНОЛ.06- □	1	Уточн. по опр. листу
Y2	Замок ЗБ-1МУХЛ2 с ключами КЭ3-1МУХЛ2 и КМ-1УХЛ2; 220В ВИЛЕ.304261.034ТУ	1	По опросному листу

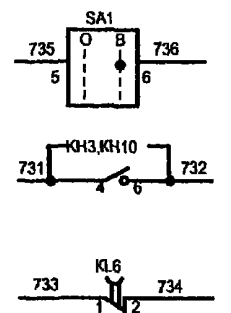
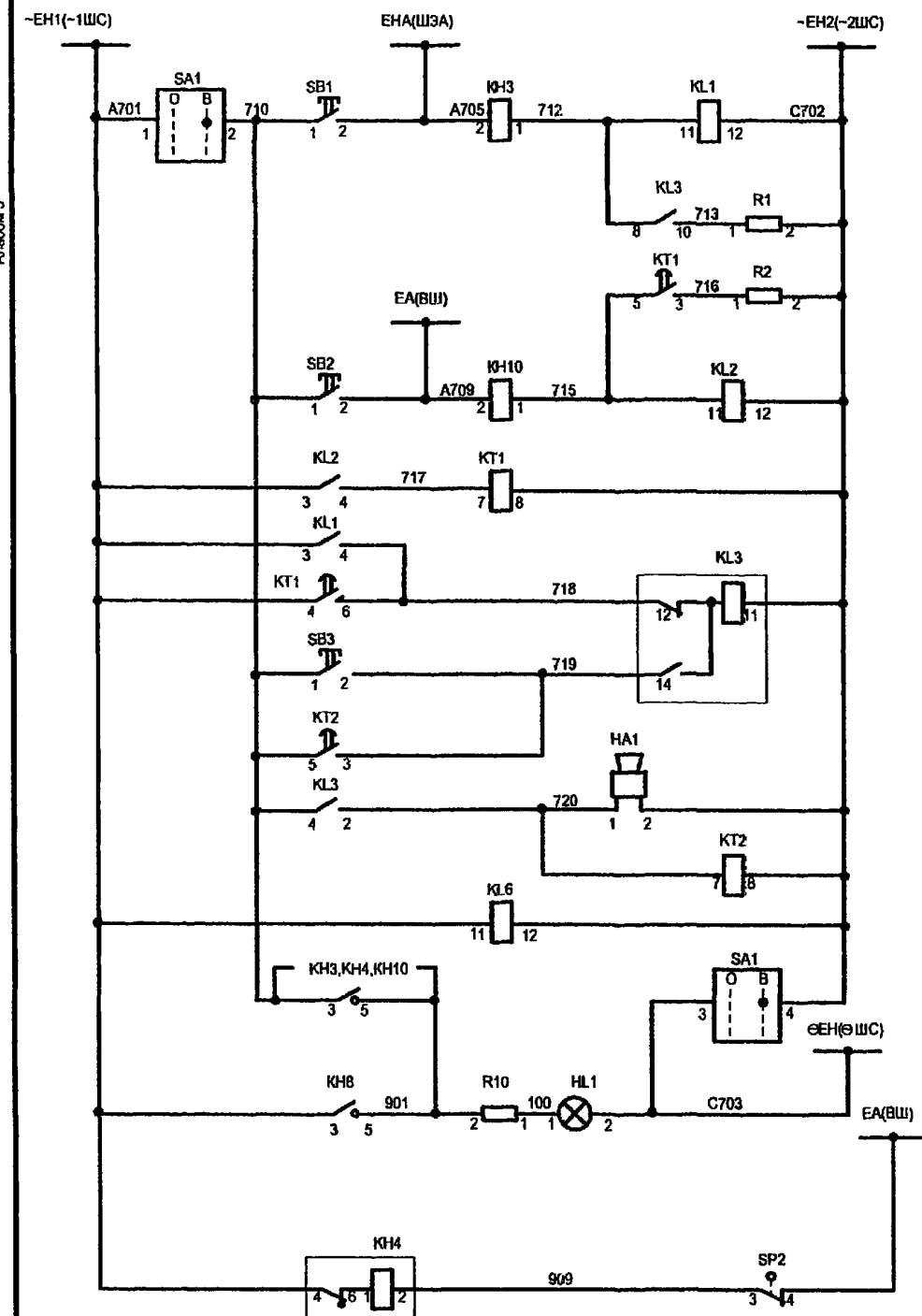
Поз. обозначение	Наименование	Кол.	Примечание
Силовой отсек шкафа КРУ-С (для схемы 25.1)			
EL1	Лампа МО36-25 ТУ16-88 ИКАФ.675300.001ТУ с патроном Е27ФпП-01УХЛ4 ГОСТ2746.1-88	1	
F1...F3	Предохранитель ПКН 001-10У3 ТУ16-521.194-81	3	
FV1...FV3	Ограничитель перенапряжения ОПН-КР/ТЕЛ□УХЛ2 ИТЕА.674361.101ТУ	3	□ -класс напр-я сети уточ-ся по опросн.листу
R1...R4	Резистор С5-35-100-150 Ом±5% ОЖО.467.551 ТУ	3	
SP2	Выключатель путевой ВП19М21Б421-67У2.15 ТУ16-526.516-83	1	
SQ1,SQ2,SQ3	Переключатель ПВ01.04.1.0.УХЛ3 ТУ16-19 ИЮКМ.674251.001	3	По опросному листу
TV	Трансформатор напряжения 3хЗНОЛ.06- □		уточ-ся по опросн.листу
Y1,Y2	Замок ЗБ-1МУХЛ2 с ключами КЭ3-1МУХЛ2 и КМ-1УХЛ2; 220В ВИЛЕ.304261.034ТУ		По опросному листу
YA1	Электромагнит С33839	1	

Изм. № подл.
Подпись и дата
Взам. инв. №

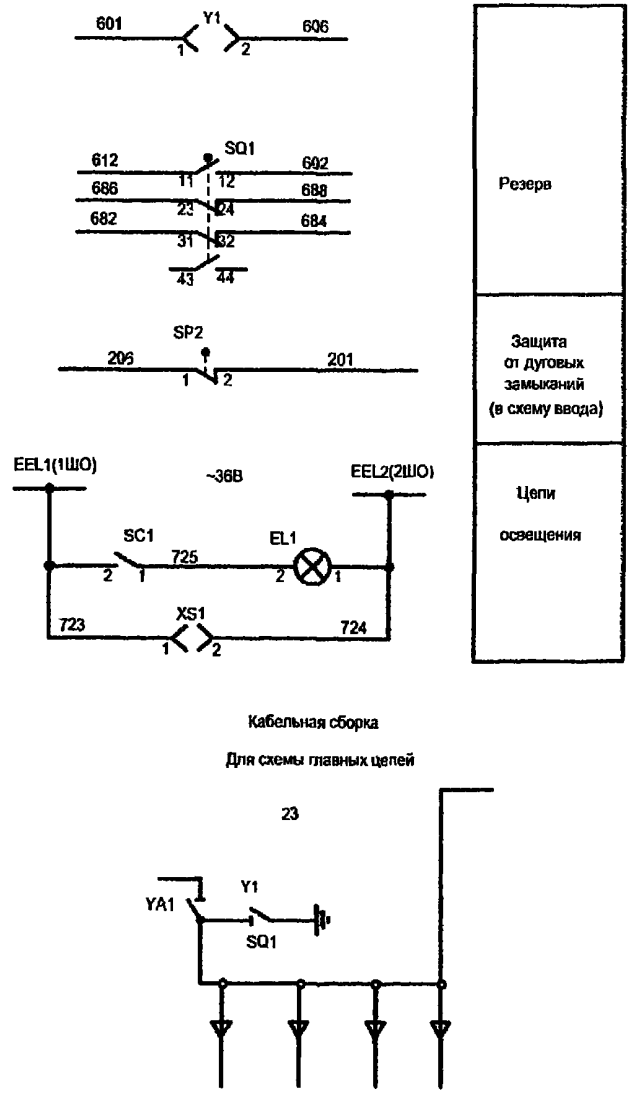
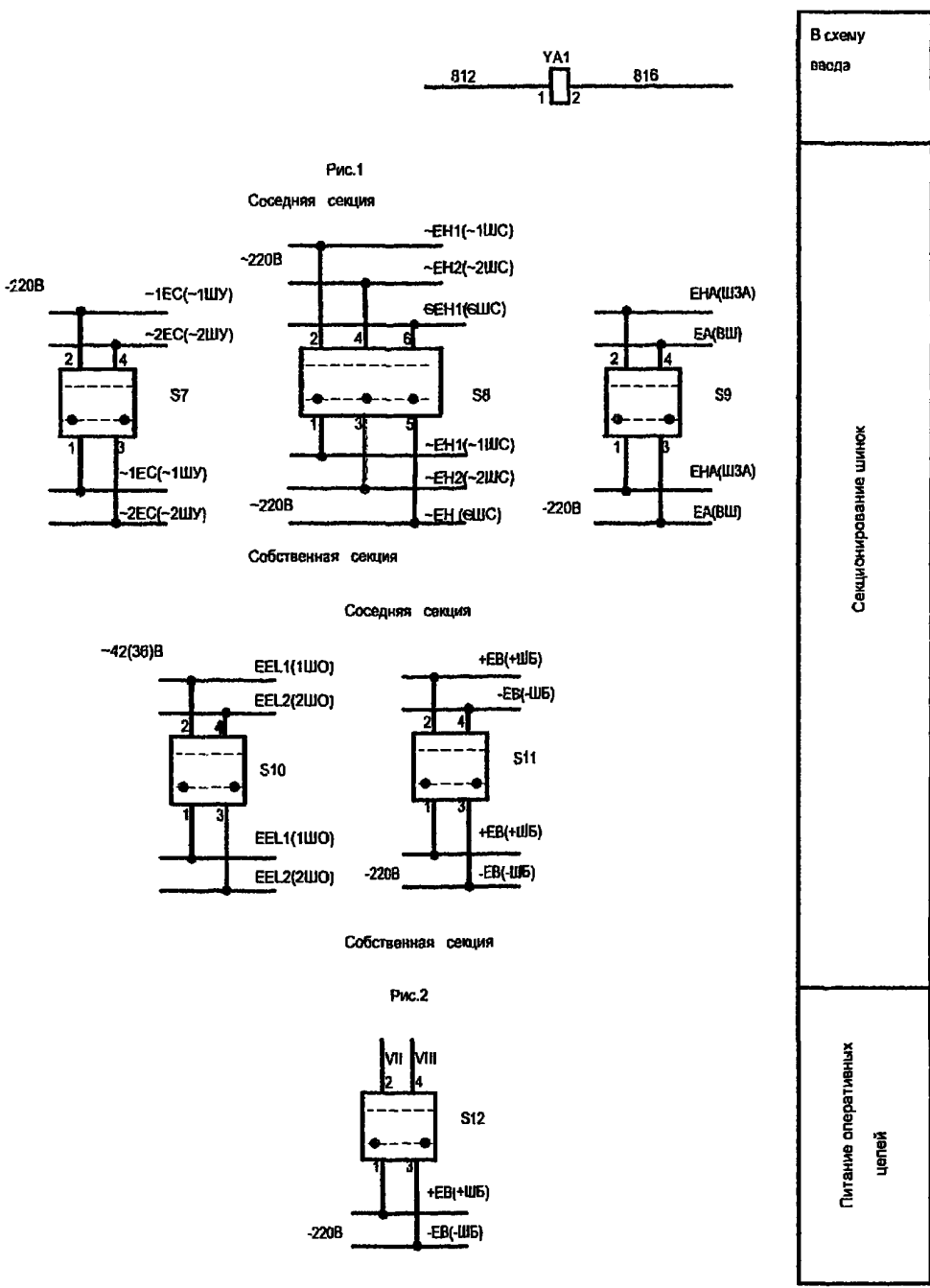
ТП 407 - 3 - 656.01 ЭПЗ						
Изм.	Кол.ч.	Лист	№ док.	Подпись	Дата	
				<i>Осипов</i>		
Привязан						
ГИП		Осипов		<i>Осипов</i>		
Нач.отдела		Осипов		<i>Курилова</i>		
Исполн.		Курилова		<i>Макарова</i>		
Исполн.		Макарова		<i>Михеенко</i>		
Исполн.		Михеенко		<i>Михеенко</i>		
Инв. №						
РП 10(6)кВ, совмещенный с ТП 10(6)0,4кВ для городских электрических сетей и промпредприятий на базе шкафов КРУ-С ЗАО "Альстом СЭМЗ"				Стадия	Лист	Листов
				Р	38	
Трансформатор напряжения 10(6) кВ Схема электрическая принципиальная (окончание)				Проектный институт ГИПРОКОММУНЭНЕРГО г. Иваново		

400604-05 40 Формат А3

407-3-656.01
Альбом 5



Реле аварийной сигнализации
Реле предупредительной сигнализации
Выходное реле центральной сигнализации
Резун
Реле контроля
Лампа "Блиinker не поднят."
Блиinker "Контроль цепей напряжения"
Блиinker "Защита от дуговых замыканий"
Цепи вызывной сигнализации



1. Настоящий чертёж составлен на основании чертежа ИЮКМ.656343.233 ЭЗ на камеры серии КРУ-С ЗАО Альстом СЭМЗ, рекомендуемая схема - ИЮКМ. 656343.233-01
2. Ряды зажимов камеры см. чертёж ТП №407 - 3 - 656.01 ЭПЗ лист 5Б.
3. Цепи сигнализации и секционирования шинок выполнить только для шкафа №В.

ТП 407 - 3 - 656.01 ЭПЗ					
Изм.	Кол.уч.	Лист	№ док.	Подпись	Дата
ГИП		Осипов		<i>[Signature]</i>	
Нач.отдела		Осипов			
Исполн.		Курилова		<i>[Signature]</i>	
Исполн.		Михеенко		<i>[Signature]</i>	
РП 10(6)кВ, совмещенный с ТП 10(6)0,4кВ для городских электрических сетей и промпредприятий на базе шкафов КРУ-С ЗАО "Альстом СЭМЗ"			Стадия	Лист	Листов
			Р	39	
Кабельная сборка Схема электрическая принципиальная (начало)			Проектный институт ГИПРОКОММУНЭНЕРГО г. Иваново		

Привязан					
Инв. №					

Типовой проект
407-3 - 656.01
Альбом 5

Поз. обозначение	Наименование	Кол.	Примечание
HA1	Сирена сигнальная СС-1-220 220В, 50Гц ТУ16-539.383-79	1	
HL1	Арматура АМЕ325221 У2, 220В 8450-ТУ.014.93	1	молочная
КН3, КН10	Реле указательное ПРУ1-20-45082-40У3 ПРУ1 ТУ	2	(0,5А-І)
КН4	Реле указательное ПРУ1-11-45082-40У3 ПРУ1 ТУ	1	(0,5А-І)
KL1, KL2	Реле промежуточное РП-25УХЛ4; 220В, 50Гц ТУ16-523.483-78	2	
	Реле промежуточное РП-12УХЛ4 ,220В, 50Гц ТУ16-523.072-75	1	
KL6	Реле промежуточное РП-256УХЛ4; 220В, 50 Гц ТУ16-523.483-78	1	4з1р
KT1, KT2	Реле времени РВ-248УХЛ4; 220В, 50Гц ТУ16-523.158-79	2	
R1, R2	Резистор С5-35В-50-270 Ом±10% ОЖО.467.551 ТУ	2	
R10	Резистор С5-35В-25-2,4кОм±10% ОЖО.467.551 ТУ	1	
S7, S9, S10, S12	Выключатель ПВ2-16/М3; исп.3 ТУ 16.642-051-86	4	
S8, S11	Выключатель ПВ3-16/М3; исп.3 ТУ 16.642-051-86	1	
SB1...SB3	Выключатель КУ201102У3; 220В; ТУ16-93.БЮКИ.642245.001ТУ	3	черный цвет толкат.
SA1	Переключатель ПК16-12И2037 У3 ТУ3428-005-03965790-94	1	Рукоятка флажковая

Поз. обозначение	Наименование	Кол.	Примечание
SC1	Выключатель клавишный SWR-78	1	цвет черный или синий
XS1	Розетка У86РБ с вилкой У87РБ ТУ16-526.463-79	1	
ХТ-1...105	Рядовая клемма WAGO с зажимом CAGE CLAMP	105	
ХТ1-1...40	Рядовая клемма WAGO с зажимом CAGE CLAMP	40	
Силовой отсек шкафа КРУ-С			
EL1	Лампа МО36-25 ТУ16-88 ИКАФ.675300.001ТУ	1	
SP2	Выключатель путевой ВП19М21Б421-67У2.15 ТУ16-526.516-83		
SQ1	Переключатель ПВ01.01.1.0. УХЛ3 ТУ16-99 ИЮКМ.674251.001	1	по опросному листу
Y1	Замок ЗБ-1МУХЛ2 с ключами КЗ3-1МУХЛ2 и КМ-1УХЛ2; 220В ВИЛЕ.304261.034 ТУ	1	по опросному листу
YA1	Электромагнит СЗ3839	1	

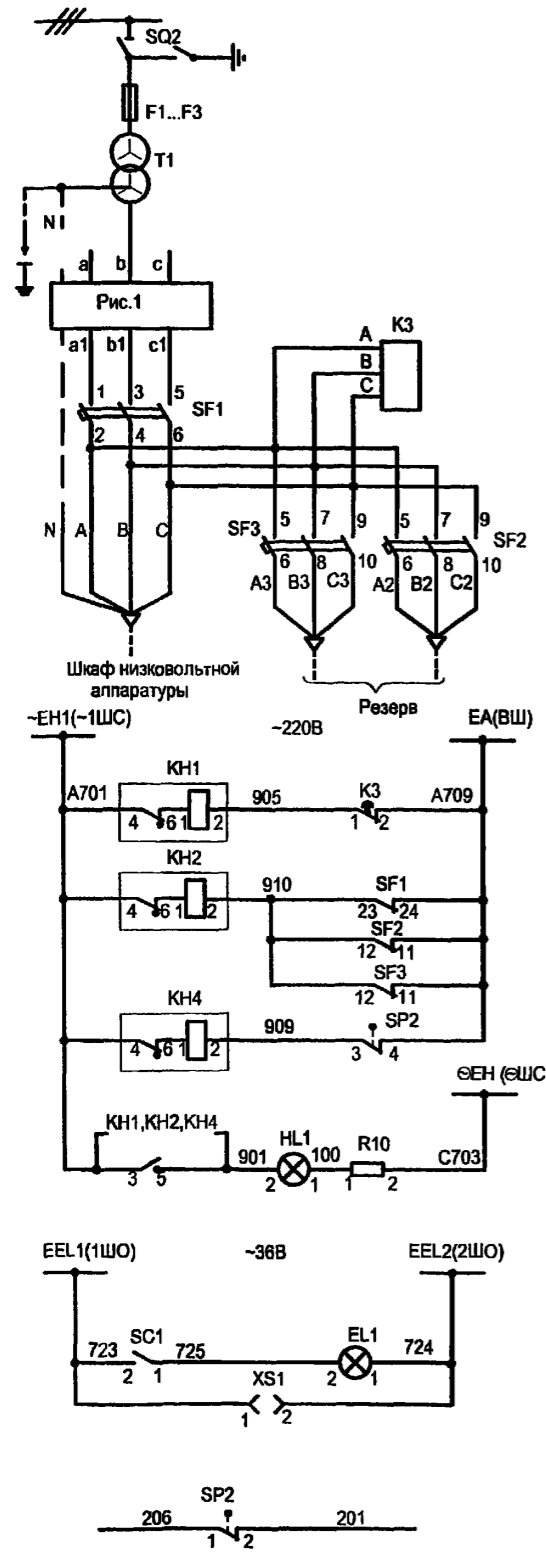
Инд. № подл. Подпись и дата. Взам. инв. №

ТП 407 - 3 - 656.01 ЭПЗ						
Изм.	Колуч.	Лист	№ док.	Подпись	Дата	
				<i>О.Д.</i>		
РП 10(6)кВ, совмещенный с ТП 10(6)У, 4кВ для городских электрических сетей и промпредприятий на базе шкафов КРУ-С ЗАО "Альбом СЭМЗ"						
Кабельная сборка Схема электрическая принципиальная (окончание)				Стадия	Лист	Листов
				Р	40	
Проектный институт ГИПРОКОММУНЭНЕРГО г. Иваново						

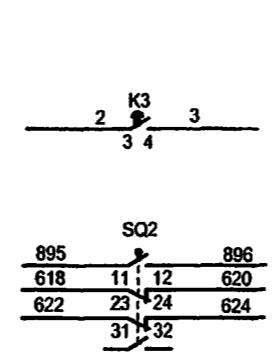
Привязан					
Инд. №					

400604-05 42 Формат А3

ИДЕНТИФИКАЦИОННЫЙ № 407-3-656.01 Альбом 3

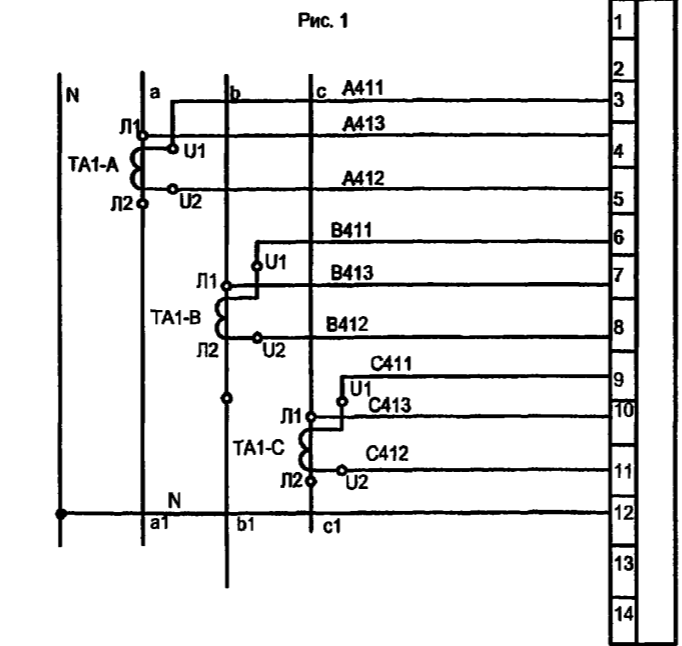


Предохранители
Трансформатор собственных нужд
Цели учета
Контроль цепей напряжения
Цели питания собственных нужд
Блинкер "Контроль цепей напряжения"
Блинкер "Автомат отключен"
Блинкер "Защита от дуговых замыканий"
Лампа "Блинкер не поднят Автомат отключен"
Цели освещения
Защита от дуговых замыканий (в схему ввода)



В схему АВР трансформатора с.н. (см. шкаф низковольтной аппаратуры)

Резерв

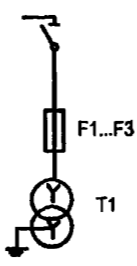


Трансформатор собственных нужд

6(10) / 0,4(0,23) кВ

Для схем главных цепей

16

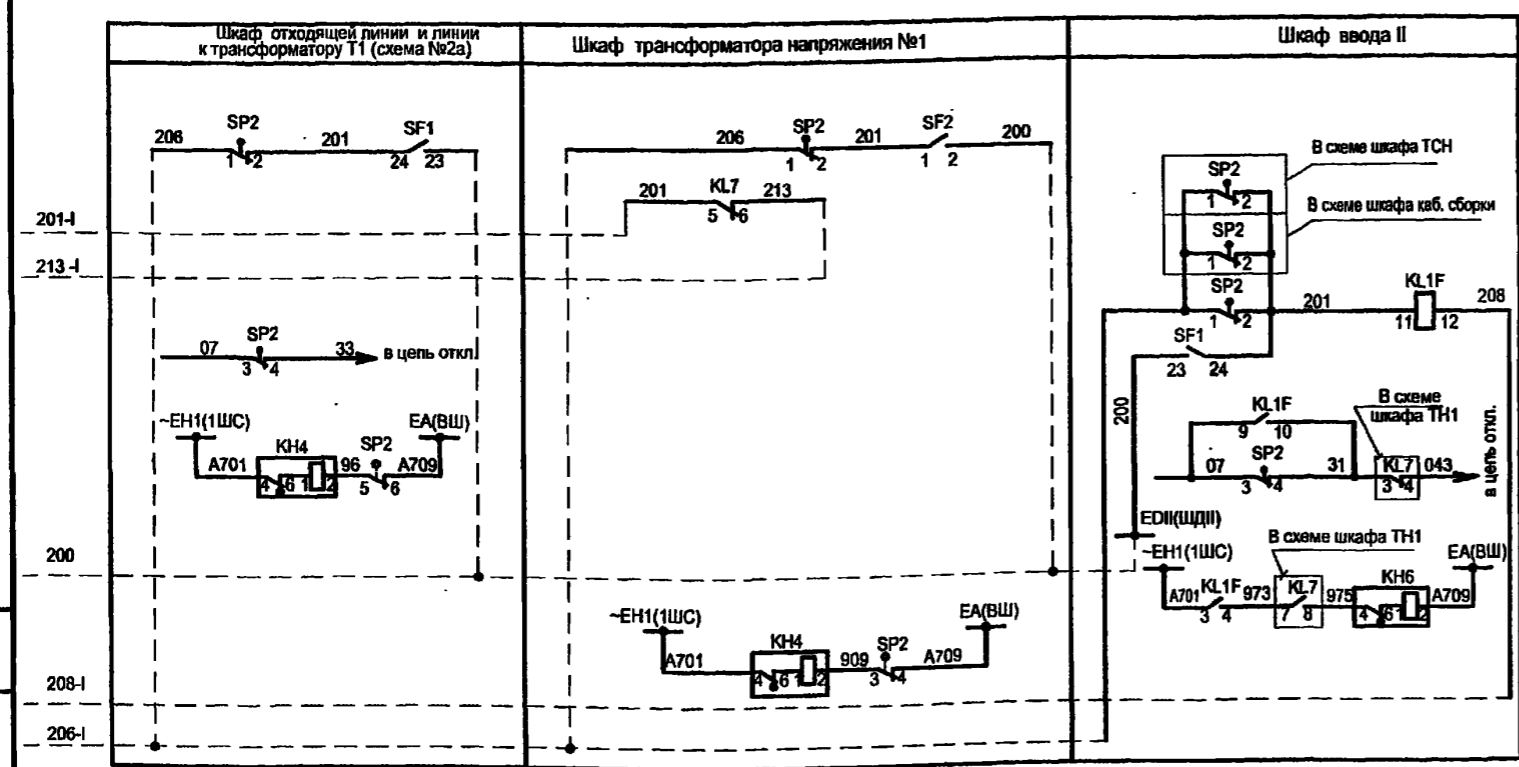
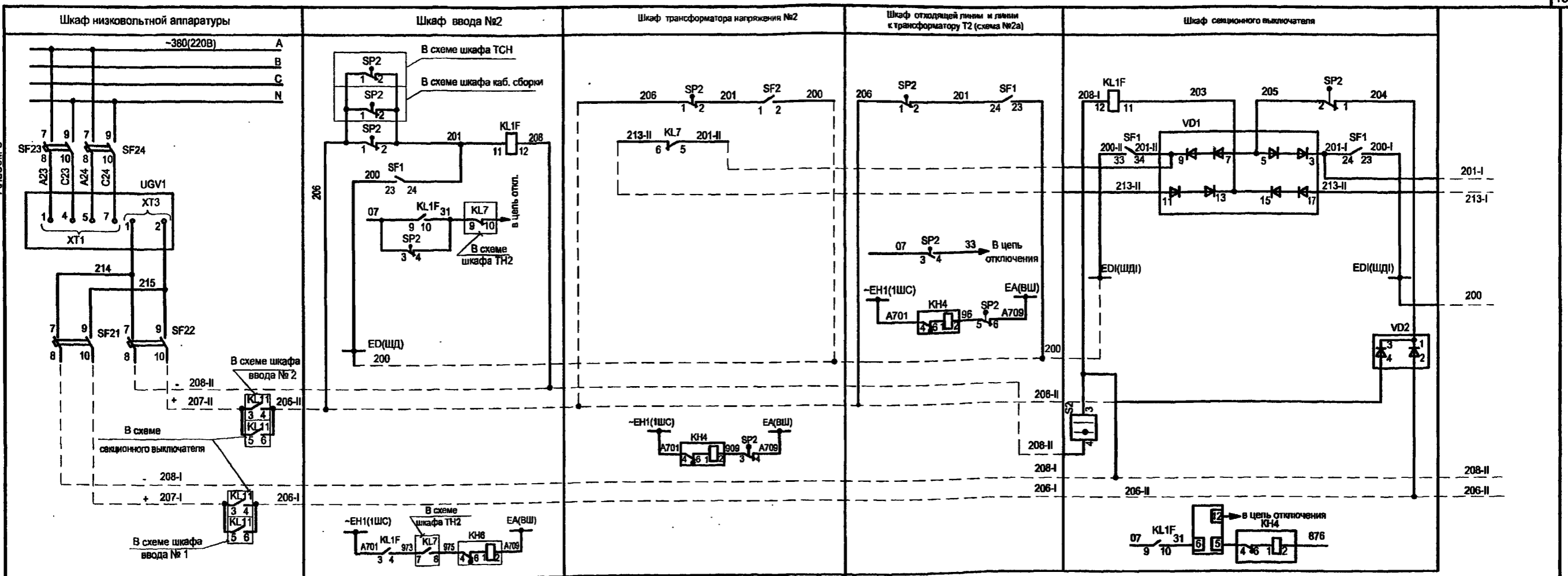


- Настоящий чертёж составлен на основании чертежа ИЮКМ.656343.236 ЭЗ на камеры серии КРУ-С ЗАО Альстом СЭМЗ.
- Ряды зажимов камеры см. чертёж ТП №407 - 3 - 656.01 ЭПЗ лист 55.

Поз. обозначение	Наименование	Кол.	Примечание
HL1	Арматура АМЕ325221 У2, 220В 8450-ТУ.014.93	1	молочная
K3	Реле ЕЛ-11У3; U-380 В; 50Гц ТУ16-88МЕУВ647532.004ТУ	1	
КН1,КН2,КН4	Реле указательное ПРУ1-11-45082-40У3 ПРУ1 ТУ	3	(0,5А-1)
PI	Счетчик СЭТЗв-02-03 523.СЭТЗ.110.000ТУ	1	
R10	Резистор С5-35В-25-2,4кОм±10% ОЖО.467.551 ТУ	1	Комплектно с АМЕ
SC1	Выключатель клавишный SWR-78	1	Цвет черный или синий
SF1	Выключатель автоматический ВА57-35-341110-20 УХЛ3,660В,50Гц,In.p.=160А ТУ16-90ИГПН.641453.098 ТУ	1	
SF2	Выключатель автоматический АП50Б-3МТУ3.3; 40x10; 2П ТУ16-522.139-78	1	
SF3	Выключатель автоматический АП50Б-3МТУ3.3; 25x10; 2П ТУ16-522.139-78	1	
ТА1-А,В,С	Трансформатор Т-0,66-1-0,5-200/5 У3 ТУ16-717.139-83		
XS1	Розетка У86РБ с вилкой У87РБ ТУ16-526.463-79	1	
ХТ-1...105	Рядовая клемма WAGO с зажимом CAGE CLAMP	105	
Силовой отсек шкафа КРУ-С			
EL1	Лампа МО40-25 ТУ16-88 ИКАФ.675300.001 ТУ с патроном Е27ФП-01 ГОСТ 2746.1-88	1	
F1...F3	Предохранитель ПКТ101 - □ У3 ТУ16-521.194-81	1	по опросному листу
SP2	Выключатель путевой ВП19М21Б421-67У2.15 ТУ16-526.516-83	1	
T1	Трансформатор ТСКС-40- □ /0,4	1	по опросному листу

ТП 407 - 3 - 656.01 ЭПЗ					
Изм.	Кол.ч.	Лист	№ док.	Подпись	Дата
ГИП	Осипов				
Нач. отдела	Осипов				
Исполн.	Курилова				
Исполн.	Михеенко				
Привязан			РП 10(6)кВ, совмещенный с ТП 10(6)0,4кВ для городских электрических сетей и проприетарный на базе шкафов КРУ-С ЗАО "Альстом СЭМЗ"		
Инв. №			Трансформатор собственных нужд Схема электрическая принципиальная		
Стадия		Лист	Листов		
Р		41			
Проектный институт ГИПРОКОММУНЭНЕРГО г. Иваново					

407-3-656.01
Альбом 3

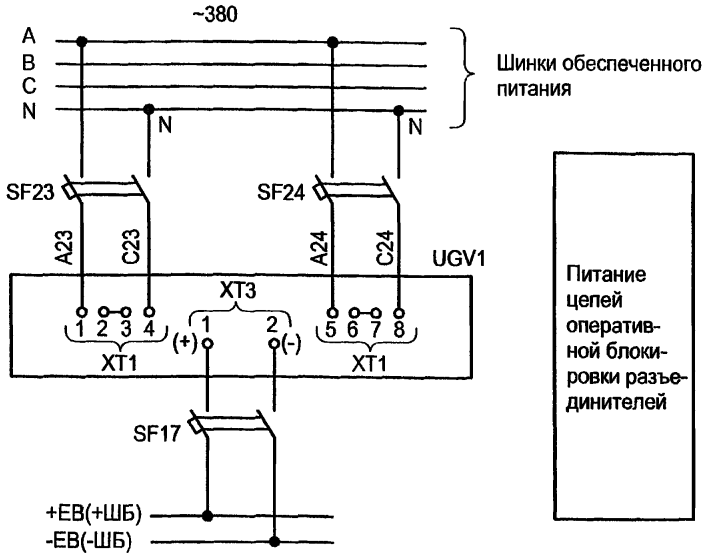


1. Настоящий чертеж составлен на основании чертежа ИЮКМ.674512.001.2 ЭЗ на камеры серии КРУ-С ЗАО Альстом СЭМЗ.
2. Данную схему рассматривать совместно со схемами принципиальными прилагаемых шкафов.
3. Перечень аппаратуры см. прилагаемый перечень соответствующего шкафа.

ТП 407-3-656.01 ЭПЗ			
Изм.	Кол-во	Лист № из кол.	Подпись Дата
Гип	Осипов		
Нач. отдела	Осипов		
Исполн.	Курилова		
Исполн.	Михаенко		
Привязан		РП 10(6)кВ, совмещенный с ТП 10(6)кВ, 4кВ для городских электрических сетей и промпредприятий на базе шкафов КРУ-С ЗАО "Альстом СЭМЗ"	Страница Лист Листов
Инв. №		Схема дуговой защиты	Р 42
		Проектный институт ГИПРОКОММУНЭНЕРГО г. Иваново	

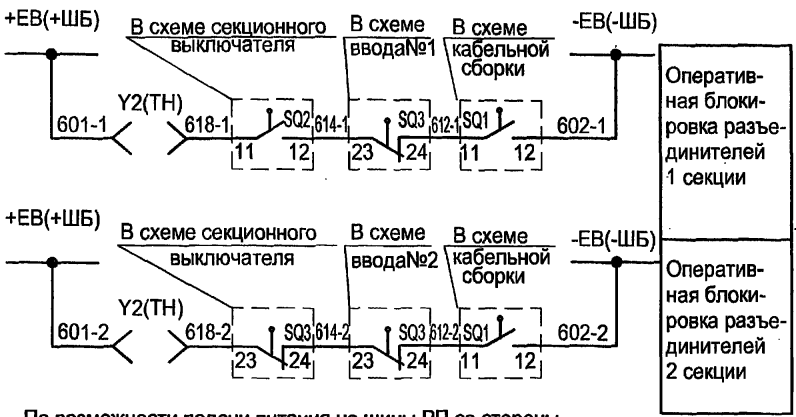
1100208-08 1/6 Формат А 3

Типовой проект
407-3-656.01
Альбом 5



Шинки обеспеченного питания

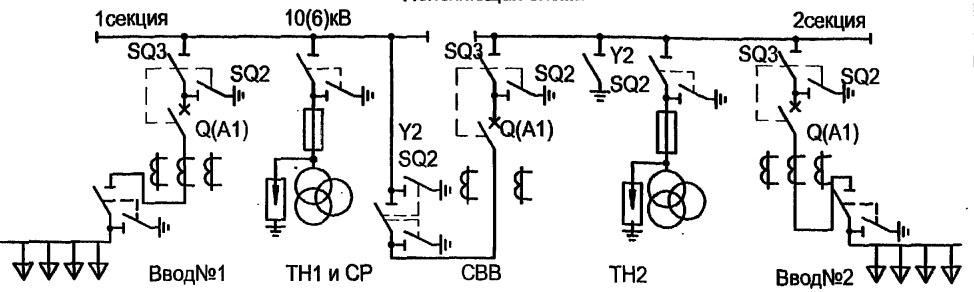
Питание цепей оперативной блокировки разъединителей



По возможности подачи питания на шины РП со стороны отходящих линий необходимо выполнить полную оперативную блокировку разъединителей с включением в схему соответствующих блок-контактов выключателей отходящих линий.

Марка поз.	Обозначение	Наименование	Кол.	Масса ед.	Прим.
Камера КРУ-С №22 шкафа низковольтной аппаратуры					
SF17	TU16-522.139-78	Выключатель АП50Б-2МТУ3	1		4x3,5Inом
SF23,SF24	TU16-522.139-78	Выключатель АП50Б-2МТУ3	2		4x10Inом
UGV1		Блок питания комбинированный БПК-2	1		
Камера КРУ-С №10(11) трансформатора напряжения					
Y2	ВЛИЕ.304261.034ТУ	Замок ЗБ-1МУ2	1		
-		Ключ КЗ3-1МУ2	1		один на РП
Камера КРУ-С №12 секционного выключателя					
SQ2,SQ3	TU16-99ИЮКМ.674251.001	Переключатель ПВО1.04.1.0.УХЛ3	2		
Камера КРУ-С №8(16) ввода №1(2)					
SQ3	TU16-99ИЮКМ.674251.001	Переключатель ПВО1.04.1.0.УХЛ3	1		
Камера КРУ-С №6(18) кабельной сборки					
SQ1	TU16-99ИЮКМ.674251.001	Переключатель ПВО1.04.1.0.УХЛ3	1		

Поясняющая схема



Изм. № подл. Подпись и дата Взам.инв.№

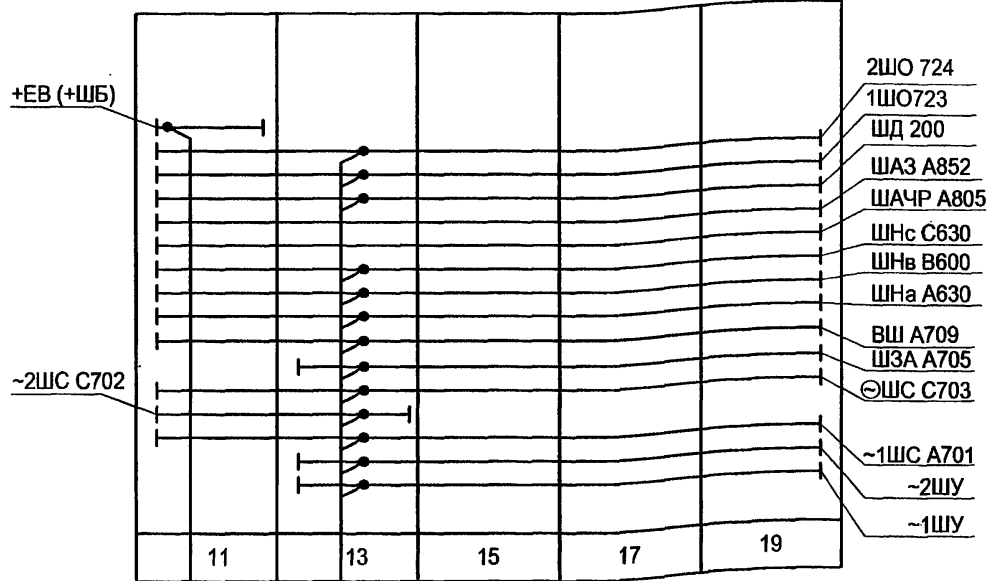
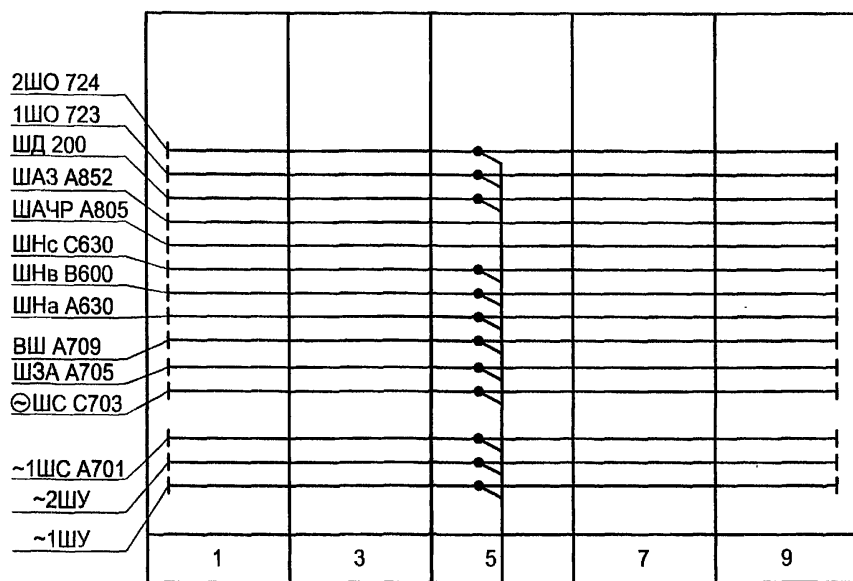
Привязан

Инв. №

ТП 407-3-656.01 ЭПЗ					
Изм.	Колуч.	Лист	№ док.	Подпись	Дата
РП 10(6)кВ, смещенный с ТП 10(6)0,4кВ для городских электрических сетей и промпредприятий на базе шкафов КРУ-С ЗАО "Альстом СЭМЗ"					
Стадия			Лист	Листов	
Р			43		
Схема оперативной блокировки разъединителей. Для схемы электрических соединений 2.					
Проектный институт ГИПРОКОМУНЭНЕРГО г. Иваново					

Ц.00607-05 45 Формат А3

Типовой проект
407-3-656.01
Альбом 5



1. Провода и кабель шинных перемычек проложить по конструкциям шинного моста.
2. Шинки напряжения (ШНа, ШНв, ШНс) прокладываются только при наличии учета на стороне 10(6) кВ.
3. Шинки ШАЧР и ШАЗ используются только для линий, подключенных к АЧР.
4. В камерах №2, 14 шинка ШЗА, ШНа, ШНв, ШНс прокладываются только по схеме №2^а.

Инд. № подл.	Подпись и дата	Взам. инв. №

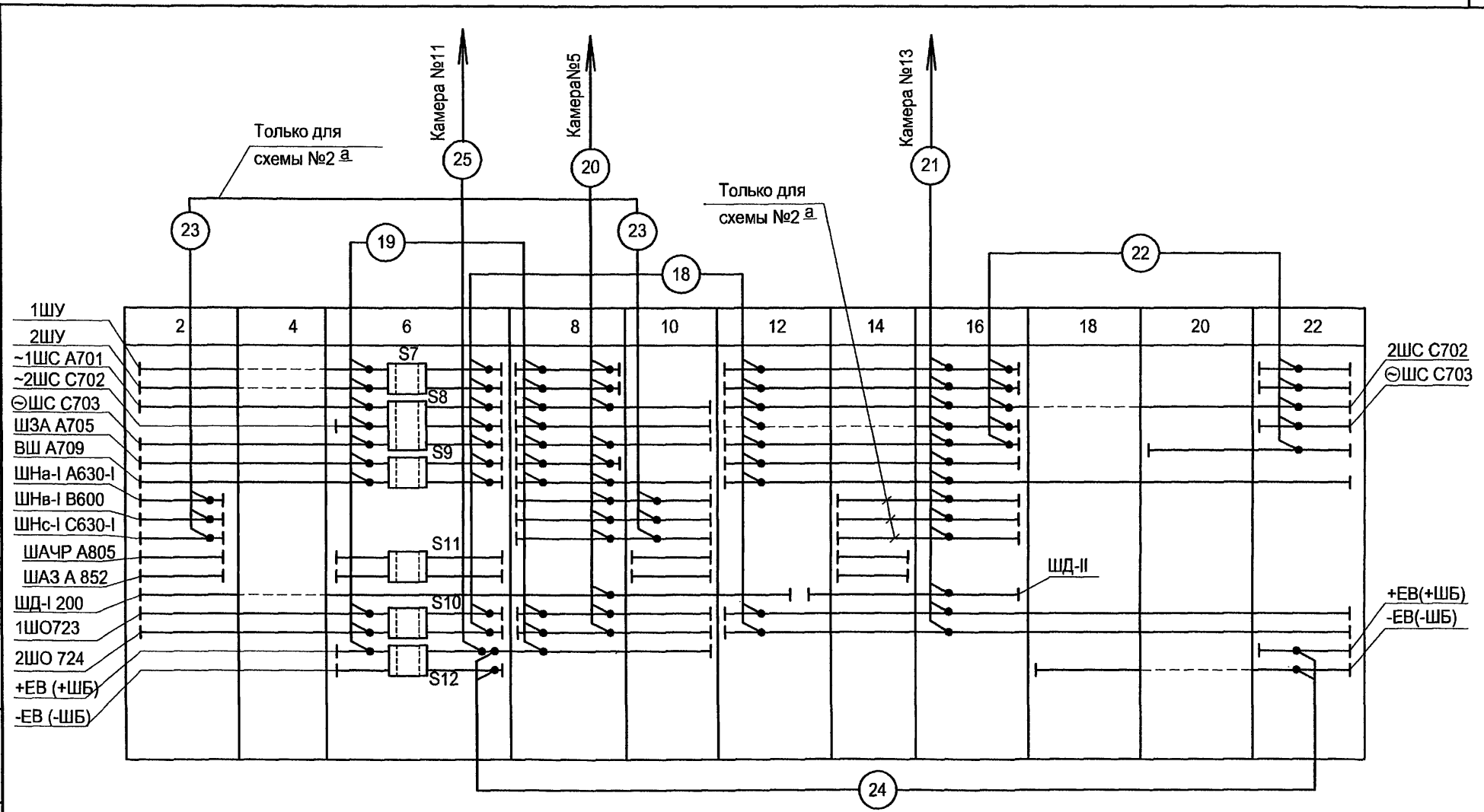
Привязан	Изм.	Кол.уч.	Лист	№ док.	Подпись	Дата
	ГИП				Осипов	
	Нач.отдела				Осипов	
	Исполн.				Курилова	
	Исполн.				Михеенко	
	Исполн.				Макарова	
Инв. №						

ТП 407 - 3 - 656.01 ЭПЗ

РП 10(6)кВ, совмещенный с ТП 10(6)0,4кВ для городских электрических сетей и промпредприятий на базе шкафов КРУ-С ЗАО "Альстом СЭМЗ"	Стадия	Лист	Листов
	Р	44	
РУ-10(6) кВ. План шинок (начало)	Проектный институт ГИПРОКОММУНЭНЕРГО г. Иваново		

Ц 00607-05 46
Формат А3

Типовой проект
407-3-656.01
Альбом 5

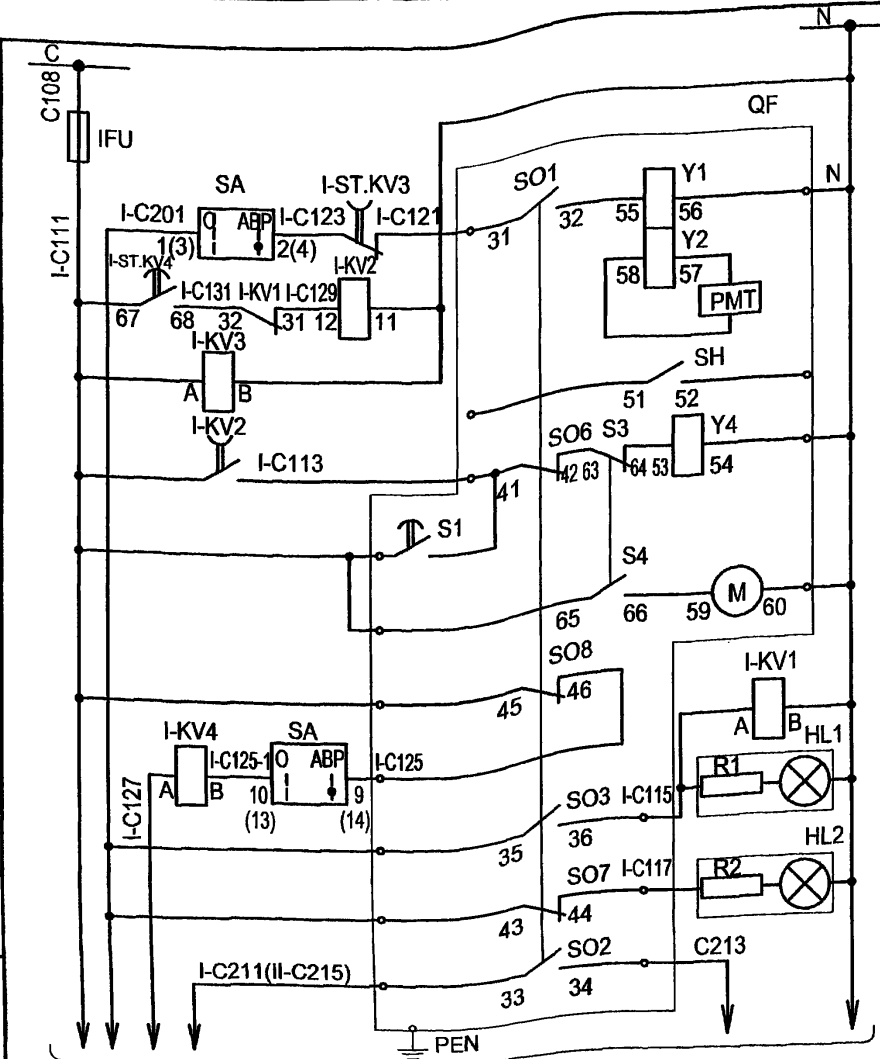


Изм. №	подп.	Подпись и дата	Взам. инв. №
--------	-------	----------------	--------------

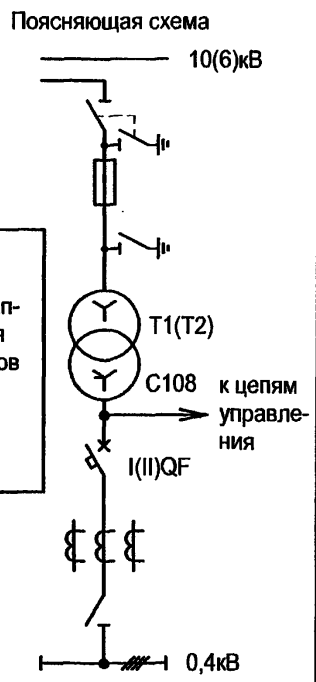
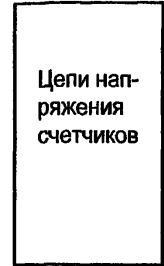
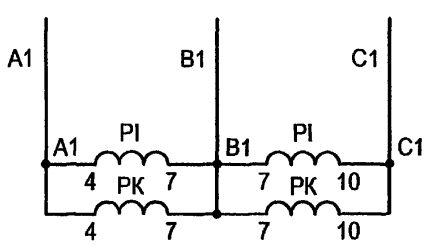
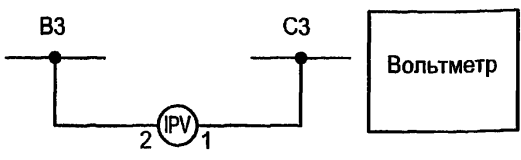
ТП 407-3-656.01 ЭПЗ						
Изм.	Кол.ч.	Лист	№ док.	Подпись	Дата	
Привязан	ГИП	Осипов		<i>[Signature]</i>		
	Нач. отдела	Осипов		<i>[Signature]</i>		
	Исполн.	Курилова		<i>[Signature]</i>		
	Исполн.	Михеенко		<i>[Signature]</i>		
	Исполн.	Макарова		<i>[Signature]</i>		
Инв. №						
РП 10(6)кВ, совмещенный с ТП 10(6)0,4кВ для городских электрических сетей и промпредприятий на базе шкафов КРУ-С ЗАО "Альстом СЭМЗ"				Стадия	Лист	Листов
РУ-10(6) кВ. План шинок (окончание)				Р	45	
				Проектный институт ГИПРОКОММУНЭНЕРГО г. Иваново		

Ц00607-05 4x Формат А3

Типовой проект
407-3 - 656.01
Альбом 5

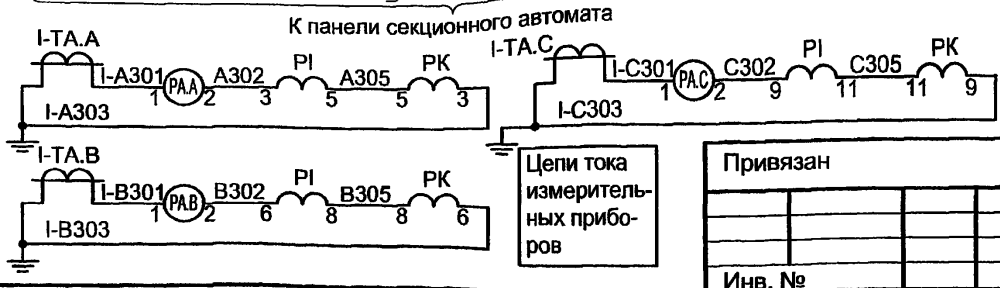


Защита цепей управления	
Отключение при АВР	
при АВР	Выключение
от кнопки	
Моторный привод	
Реле-повторитель	
Вкл.	Сигнализация положения выключателя
Откл.	
Выключатель включен	



1. Чертеж составлен на основании схемы Э09.23.00.00 ЭЗ 2 АО АЭГ СЭМЗ.
2. Перечень аппаратуры см. лист ЭПЗ-48.
3. Чертеж выполнен для Т1 и действителен для Т2. Для отличия цепей С111...С127 и аппаратов 1-го и 2-го вводов перед обозначением марки цепи и аппарата ставить I - для ввода 1, II - для ввода 2.

Изм. № подл. Подпись и дата Взам.инв.№

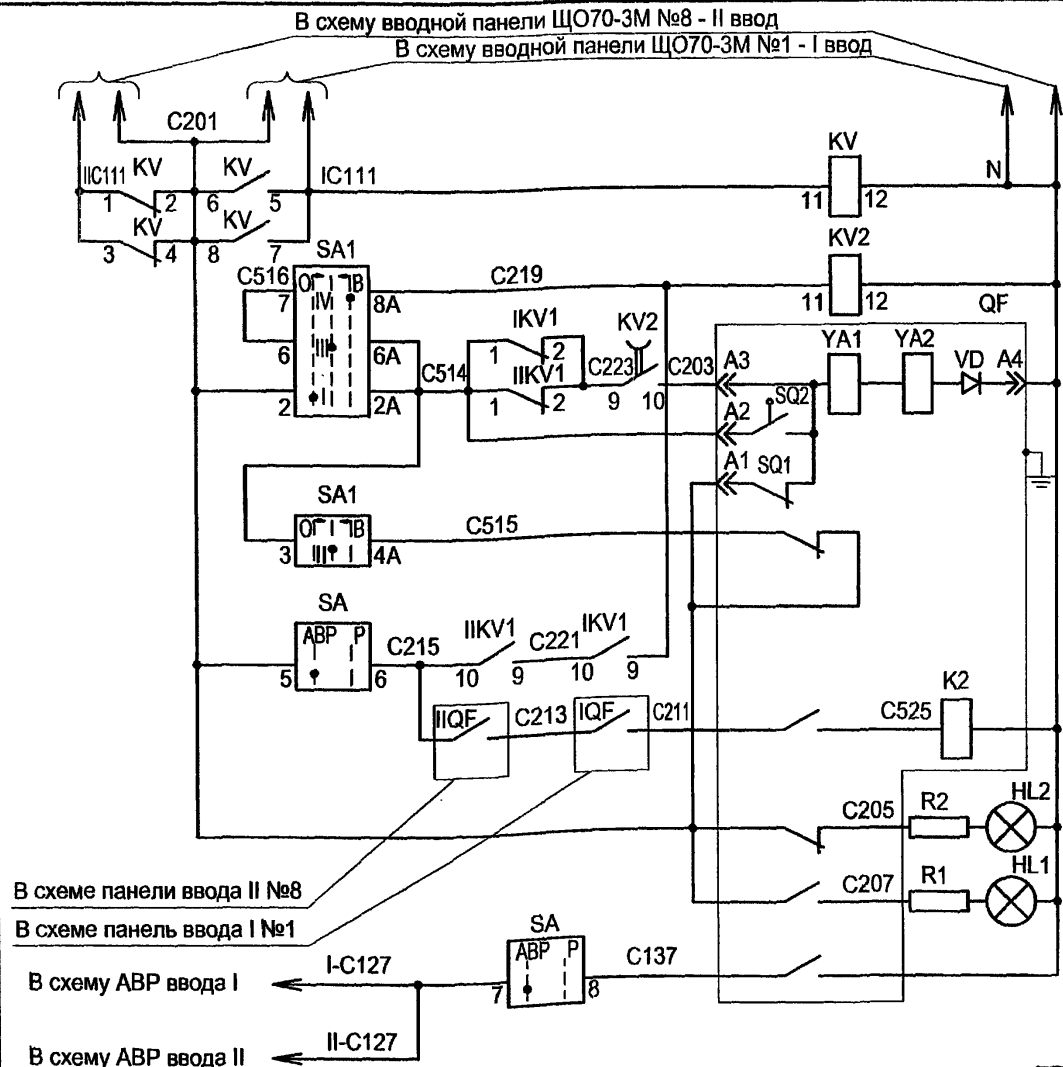


Цепи тока измерительных приборов

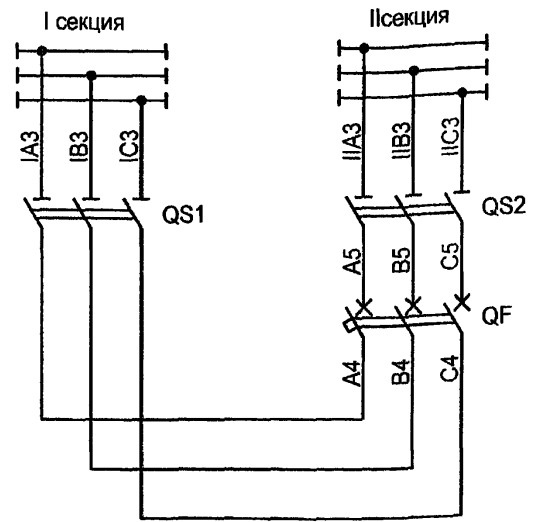
Привязан	
Инв. №	

ТП 407 - 3 - 656.01 ЭПЗ							
Изм.	Колуч.	Лист	№ док.	Подпись	Дата		
	ГИП	Осипов					
	Нач.отдела	Осипов					
	Исполн.	Курилова					
	Исполн.	Макарова					
	Исполн.	Михеенко					
РП 10(6)кВ, совмещенный с ТП 10(6)0,4кВ для городских электрических сетей и промпредприятий на базе шкафов КРУ-С ЗАО "Альстом СЭМЗ"					Стадия	Лист	Листов
Ввод 0,4 кВ трансформатора. Схема электрическая принципиальная					Р	46	
					Проектный институт ГИПРОММУНЭНЕРГО г. Иваново		

Типовой проект
407-3-656.01
Альбом 5



Поясняющая схема



Переключе- ние пита- ния цепей управ- ления
Ограничение дли- тельности им- пульса включения
Цепи управления электромаг- нитным приводом
Отключение ключом управления
Сигнализация поло- жения выключателя
Отклю- чено
Вклю- чено
Отключение при АВР

- Чертеж составлен на основании схемы Э09.38.00.00ЭЗ АО АЭГ СЭМЗ
- Перечень аппаратуры - см. лист ЭПЗ-49.

SA1

Секции	Кон-такты		Положение рукоятки					
			-45°		0		+45°	
л	п	л	п	л	п	л	п	
I	1	2						
II	3	4						
III	5	6						
IV	7	8						

Привязан						ТП 407-3-656.01 ЭПЗ		
Изм.	Колуч.	Лист	№ док.	Подпись	Дата	РП 10(6)кВ, совмещенный с ТП 10(6)0,4кВ для городских электрических сетей и промпредприятий на базе шкафов КРУ-С ЗАО "Альстом СЭМЗ"		
						Стадия	Лист	Листов
						Р	47	
Инв. №						Проектный институт ГИПРОКОММУНЭНЕРГО г. Иваново		

Ц.00604-25 49 Формат А3

Изм. № подл. Подпись и дата

Типовой проект
407-3-656.01
Альбом 5

Позиц. обознач.	Наименование	Кол.	Примечание
Панель ЩО70-3М-24 ввода I(II) №1(8)			
I(II)FU	Предохранитель ППТ-10У3 со вставкой ВТФ-10У3	1	
	Арматура с лампой КМ24-90		
HL1	АМЕ 321221У2, красный колпак	1	
HL2	АМЕ 323221У2, зеленый колпак	1	
РА.А, РА.В	Амперметр Э8030-М1, <input type="checkbox"/> /5А, 50 Гц	3	
РА.С			
PV	Вольтметр Э8030-М1, 0...500В, 50 Гц	1	
R1,R2	Резистор С5-35В-25, 2,4 кОм ± 10%	2	
ТАА, ТАВ	Трансформатор тока ТНШЛ 0,66-0,5- <input type="checkbox"/> /5У2	3	
ТА.С			
Панель ЩО70-3М АВР №5			
KV1,KV3,KV4	Реле РПЛ-12204 А(Б), 220 В, 50 Гц	3	
KV2	Реле промежуточное РП-256УХЛ4, 220 В, 50 Гц		
	присоединение переднее	1	
ST.KV3	Пневмоприставка ПВП-2104А	1	
ST.KV4	Пневмоприставка ПВЛ-1104А	1	
SA	Переключатель универсальный УП5314-И53У3,		
	надпись № 42	1	

Привязан

Инв. №

ТП 407 - 3 - 656.01 ЭПЗ

Взам.инв.№

Подпись и дата

Инв. № подл.

Изм.	Кол.уч.	Лист	№ док.	Подпись	Дата
ГИП	Осипов				
Нач.отдела	Осипов				
Исполн.	Курилова				
Исполн.	Макарова				
Исполн.	Михеенко				

РП 10(6)кВ, совмещенный с ТП 10(6)0,4кВ для городских электрических сетей и промпредприятий на базе шкафов КРУ-С ЗАО "Альстом СЭМЗ"

Стадия Лист Листов
Р 48

Ввод 0,4 кВ трансформатора
Перечень аппаратуры

Проектный институт
ГИПРОКОММУНЭНЕРГО
г. Иваново

Формат А4

Типовой проект
407-3-656.01
Альбом 5

Позиц. обознач.	Наименование	Кол.	Примечание
Панель ЩО70-3М-38 секционная с автоматом №4			
	Арматура с лампой КМ24-90		
HL1	АМЕ 321221У2, 220 В, красный колпак	1	
HL2	АМЕ 323221У2, 220 В, зеленый колпак	1	
KV	Реле промежуточное РП-25УХЛ4; 50 Гц		
	присоединение переднее	1	
R1,R2	Резистор С5-35В-25 - 2,4 кОм ± 10%	2	
SA1	Переключатель универсальный УП5312-А56У3;		
	надпись № 41	1	
Панель ЩО70-3М АВР №5			
KV2	Реле промежуточное РП-256УХЛ4, 220 В, 50 Гц		
	присоединение переднее	1	
IKV1,IKV1	Реле РПЛ-12204А, ~220В, 50 Гц	2	
SA1	Переключатель универсальный УП5314-И53У3;		
	надпись № 42	1	

Привязан

Инв. №

ТП 407 - 3 - 656.01 ЭПЗ

Взам.инв.№

Подпись и дата

Инв. № подл.

Изм.	Кол.уч.	Лист	№ док.	Подпись	Дата
ГИП	Осипов				
Нач.отдела	Осипов				
Исполн.	Курилова				
Исполн.	Макарова				
Исполн.	Михеенко				

РП 10(6)кВ, совмещенный с ТП 10(6)0,4кВ для городских электрических сетей и промпредприятий на базе шкафов КРУ-С ЗАО "Альстом СЭМЗ"

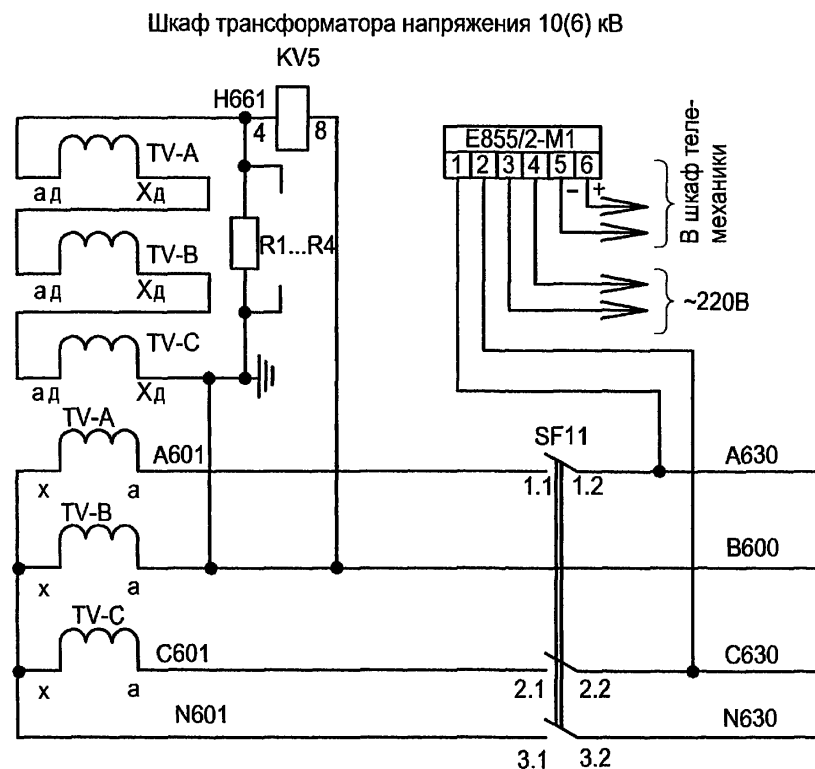
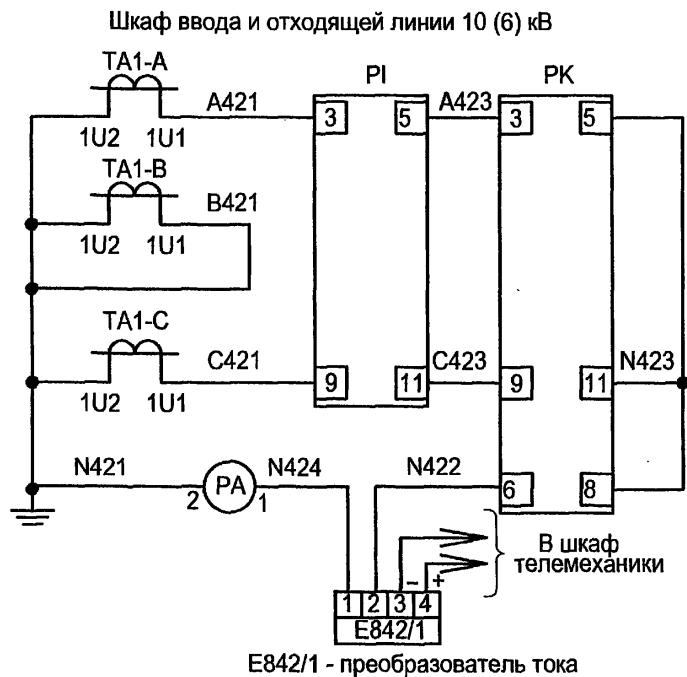
Стадия Лист Листов
Р 49

Секционный автомат 0,4 кВ
Перечень аппаратуры

Проектный институт
ГИПРОКОММУНЭНЕРГО
г. Иваново

Ц 00 607 - 05 50 Формат А4

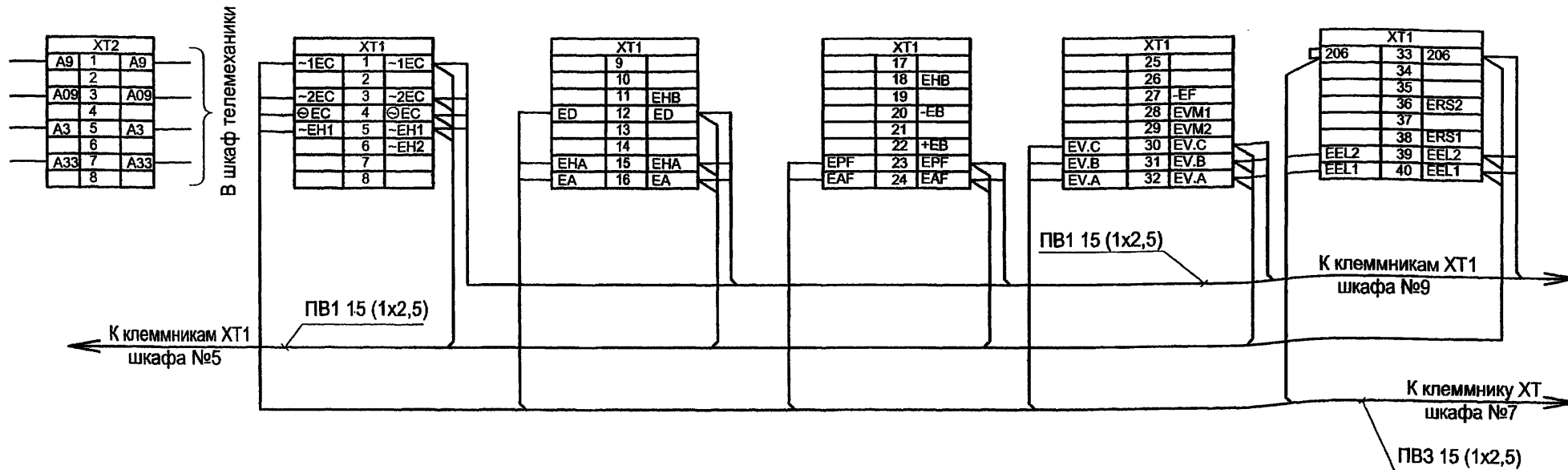
Типовой проект
407-3-656.01
Альбом 5



Инд. № подл.	Подпись и дата	Взам. инв. №

ТП 407-3-656.01 ЭПЗ						
Изм.	Кол. уч.	Лист	№ док.	Подпись	Дата	
Привязан	ГИП	Осипов				
	Нач. отдела	Осипов				
	Исполн.	Курилова				
	Исполн.	Макарова				
	Исполн.	Михеенко				
Инд. №						
РП 10(6)кВ, совмещенный с ТП 10(6)0,4кВ для городских электрических сетей и промпредприятий на базе шкафов КРУ-С ЗАО "Альстом СЭМЗ"				Стадия	Лист	Листов
Схема электрическая подключения преобразователей тока и напряжения (пример)				Р	50	
				Проектный институт ГИПРОКОММУНЭНЕРГО г. Иваново		

Ц 00604-05 51 Формат А3



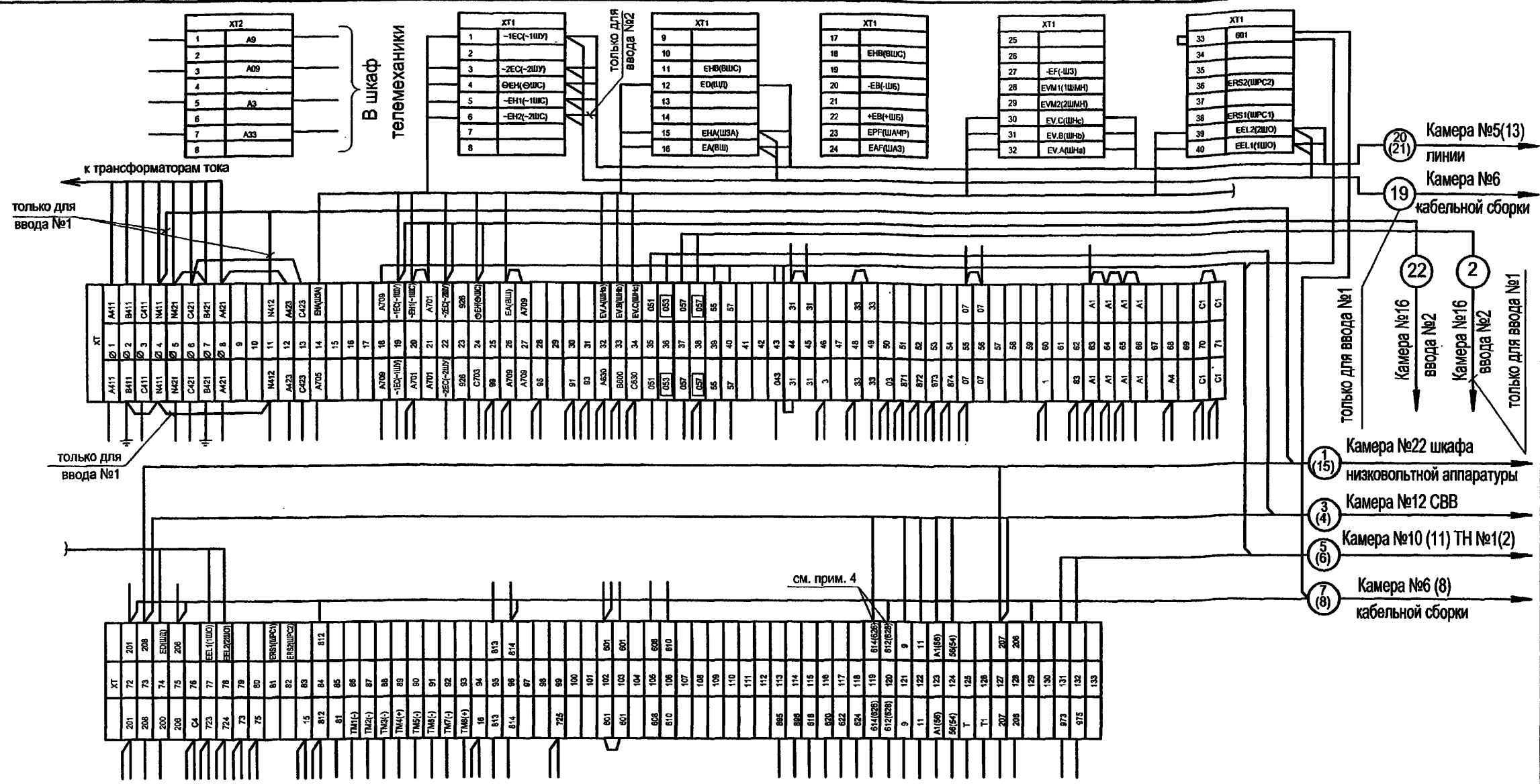
1. Данная схема выполнена для шкафа №7, для других шкафов выполняется аналогично согласно чертежа плана шин, см. чертёж №407-3-656.01 ЭПЗ листы 44, 45.
2. По просьбе заказчика междушкафные шинные перемычки заказываются в опросном листе на шкафы КРУ-С-10, см. чертёж №407-3-656.01 ЭПЗ.ЛО1 лист1.
* Междушкафные шинные перемычки, прокладываемые по шинному мосту, выполняются проводом ПВ3-380 сечением 2,5.

Инд. № подл.	Подпись и дата	Взам. инв. №

ТП 407-3-656.01 ЭПЗ						
Изм.	Кол.уч.	Лист	№ док.	Подпись	Дата	
Привязан	ГИП	Осипов				
	Нач. отдела	Осипов				
	Исполн.	Курилова				
	Исполн.	Михвенко				
Инд. №						
РП 10(6)кВ, совмещенный с ТП 10(6)0,4кВ для городских электрических сетей и промпредприятий на базе шкафов КРУ-С ЗАО "Альстом СЭМЗ"				Стадия	Лист	Листов
Схема междушкафных шинных перемычек (пример)				Р	51	
				Проектный институт ГИПРОКОММУНЭНЕРГО г. Иваново		

Ц00607-05 52 Формат А3

Типовой проект
407-3-656.01
Альбом 5



1. Схему электрическую принципиальную шкафа ввода №1(2) см. чертёж №407 - 3 - 656.01 ЭПЗ листы 15...18.
2. Клеммник ХТ расположен на дне релейного шкафа.
3. Клеммники ХТ1, ХТ2 расположены на задней стенке релейного шкафа.
4. В скобках указана заводская маркировка.

Инд. № подл.	Подпись и дата	Взам.инв.№

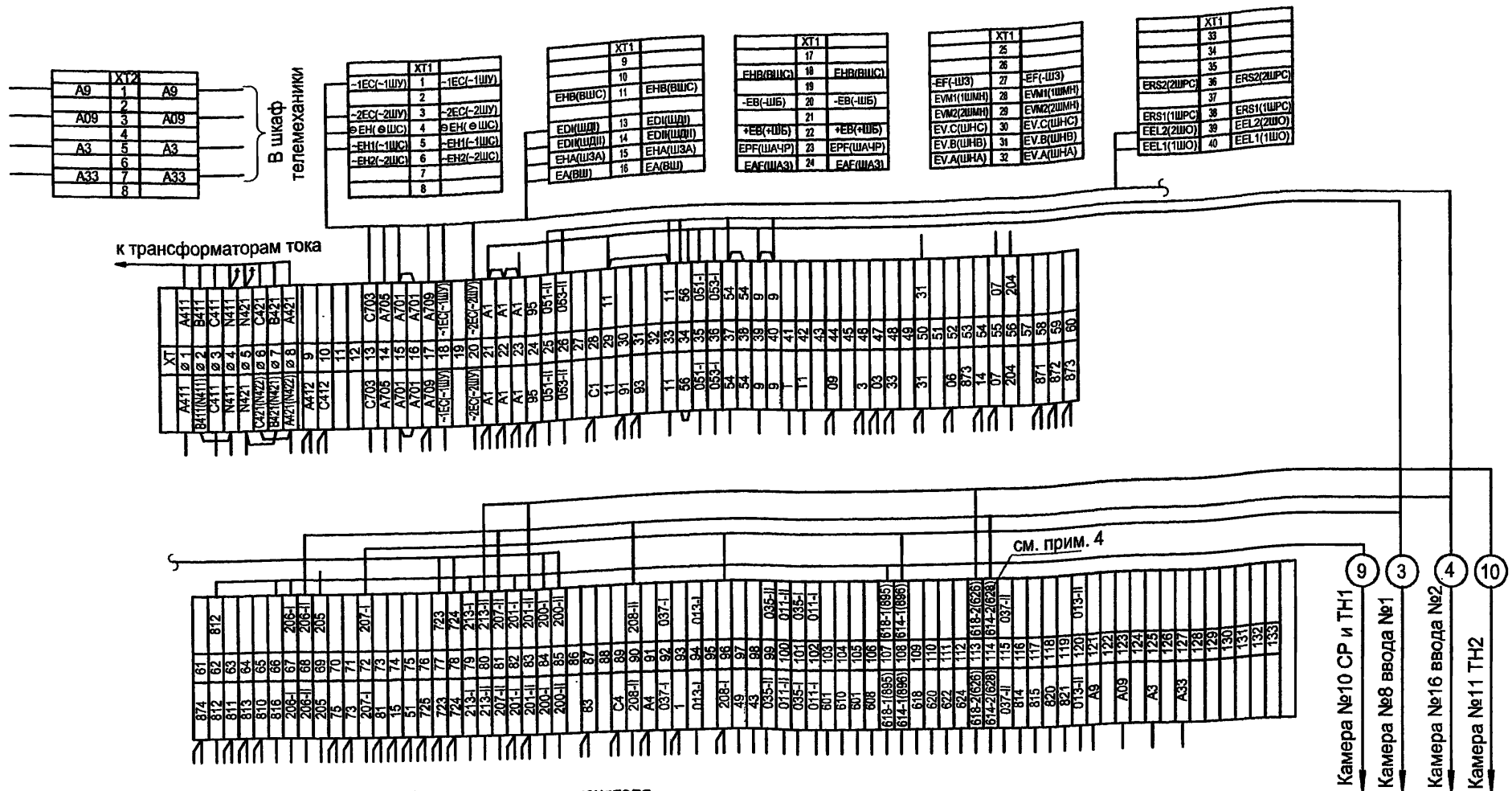
ТП 407 - 3 - 656.01 ЭПЗ							
Изм.	Колуч.	Лист	№ док.	Подпись	Дата		
Привязан	ГИП.	Осипов					
	Нач.отдела	Осипов					
	Исполн.	Курилова					
	Исполн.	Михеенко					
	Исполн.	Макарова					
Инв. №	РП 10(6)кВ, совмещенный с ТП 10(6)0,4кВ для городских электрических сетей и промпредприятий на базе шкафов КРУ-С ЗАО "Альстом СЭМЗ"				Стадия	Лист	Листов
	РУ-10(6) кВ. Ряд зажимов шкафа ввода №1(2)				Р	52	
	Проектный институт ГИПРОКОММУНЭНЕРГО г. Иваново						

Ц 00604-05 53

Формат А3

Типовой проект
407-3-656.01
Альбом 5

Инв. № подл.	Подпись и дата	Взам.инв.№



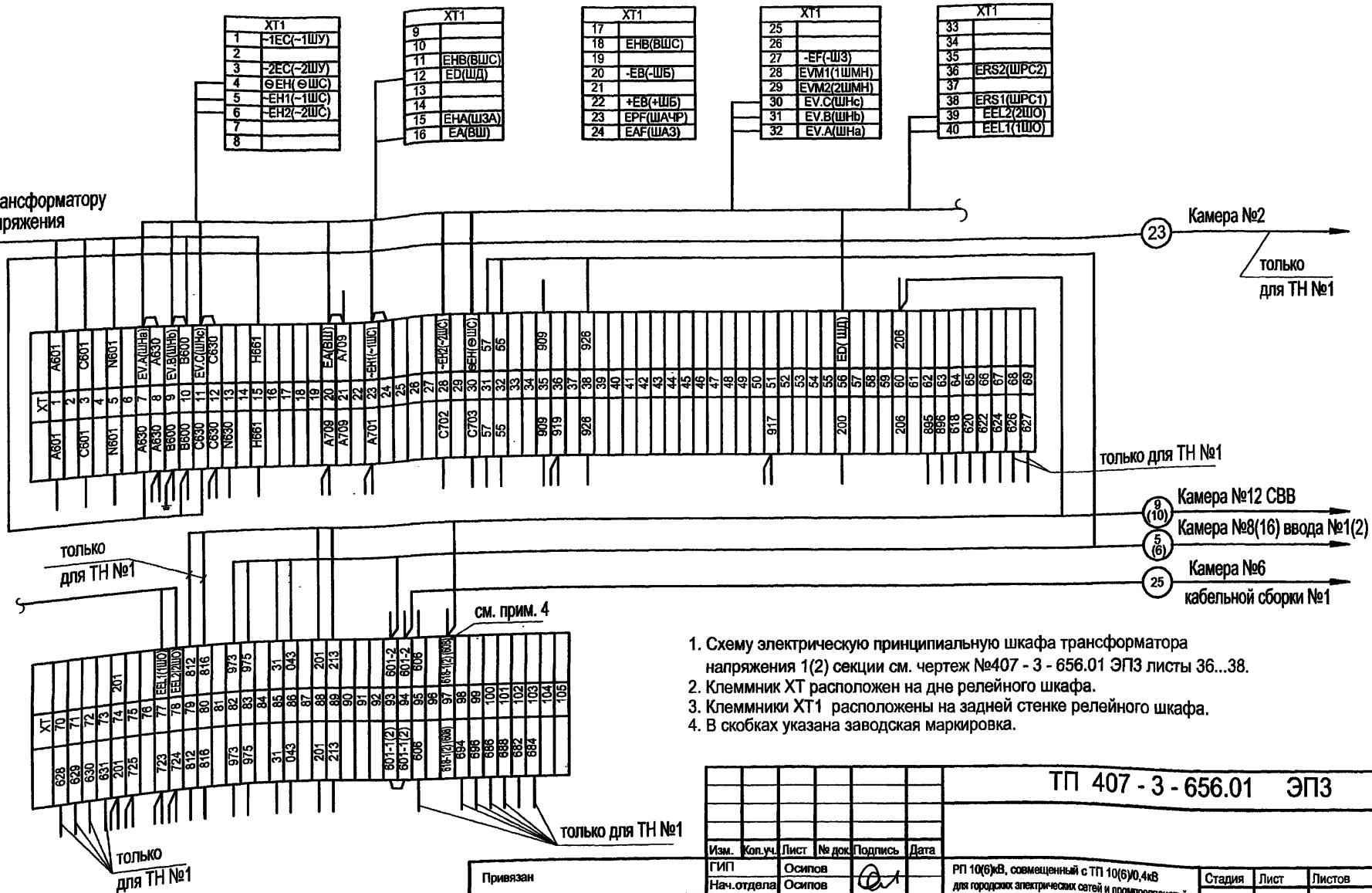
1. Схему электрическую принципиальную шкафа секционного выключателя см чертеж № 407 - 3 - 656.01 ЭПЗ листы 19..22.
2. Клеммник ХТ расположен на дне релейного шкафа.
3. Клеммники ХТ1, ХТ2 расположены на задней стенке релейного шкафа.
4. В скобках указана заводская маркировка.

ТП 407 - 3 - 656.01 ЭПЗ							
Изм.	Кол.уч.	Лист	№ док.	Подпись	Дата		
Привязан	ГИП	Осипов					
	Нач.отдела	Осипов					
	Исполн.	Курилова					
	Исполн.	Михеенко					
Инв. №	РП 10(6)кВ, совмещенный с ТП 10(6)кВ для городских электрических сетей и промпредприятий на базе шкафов КРУ-С ЗАО "Альстом СЭМЗ"				Стадия	Лист	Листов
	РУ-10(6) кВ. Ряд зажимов шкафа секционного выключателя				Р	53	
					Проектный институт ГИПРОКОММУНЭНЕРГО г. Иваново		

400604-05 54 Формат А3

Типовой проект
407-3-656.01
Альбом 5

к трансформатору
напряжения



см. прим. 4

1. Схему электрическую принципиальную шкафа трансформатора напряжения 1(2) секции см. чертеж №407 - 3 - 656.01 ЭПЗ листы 36...38.
2. Клеммник ХТ расположен на дне релейного шкафа.
3. Клеммники ХТ1 расположены на задней стенке релейного шкафа.
4. В скобках указана заводская маркировка.

Имя, И.н. (подп.)	Вариант №
Подпись и дата	

Привязан	
Имя, №	

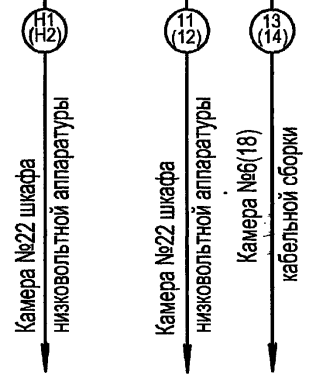
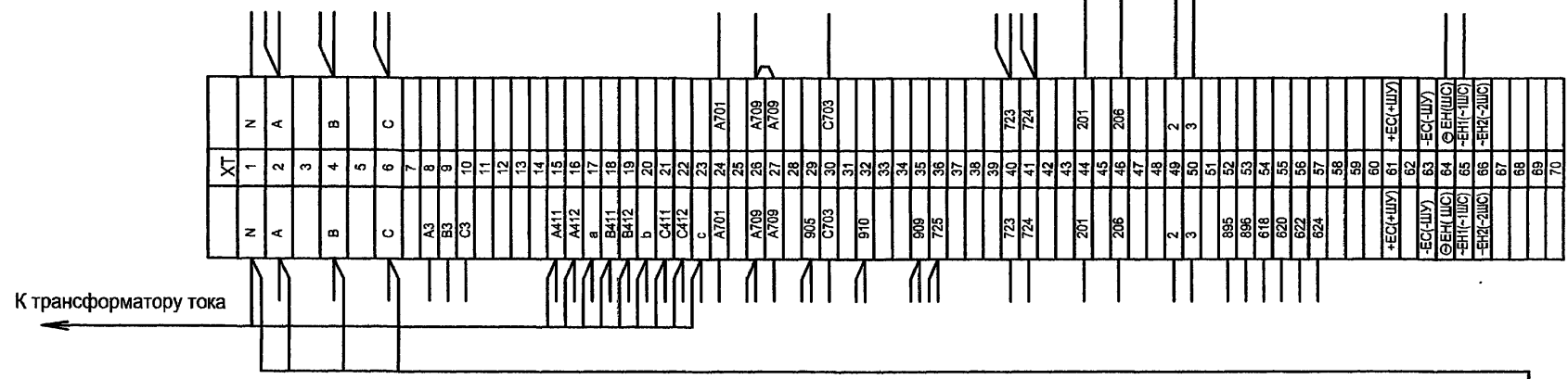
ТП 407 - 3 - 656.01 ЭПЗ							
Изм.	Кол.уч.	Лист	№ док.	Подпись	Дата		
ГИП Осипов					РП 10(6)кВ, совмещенный с ТП 10(6)0,4кВ для городских электрических сетей и промпредприятий на базе шкафов КРУ-С ЗАО "Альстом СЭМЗ"		
Нач. отдела Осипов							
Исполн. Курилова					Стадия	Лист	Листов
Исполн. Михеенко					Р	54	
Исполн. Макарова					Проектный институт ГИПРОКОММУНЭНЕРГО г. Иваново		
					Формат А3		

Ц.00607-05 53

Инв. № подл.	Подпись и дата	Взам. инв. №
--------------	----------------	--------------

- Схему электрическую принципиальную шкафа ТЧН №1(2) см. чертеж №407 - 3 - 656.01 ЭПЗ лист 41.
- Клеммник ХТ расположен на дне релейного шкафа.

ХТ	ХТ
ЕНВ(ШС) 71	ЕНВ(ШС)
ЕД(ША) 72	ЕД(ША)
ЕД(ШВ) 73	ЕД(ШВ)
ЕД(ШД) 74	ЕД(ШД)
ЕНА(ШЗА) 75	ЕНА(ШЗА)
ЕА(ШУ) 76	ЕА(ШУ)
77	
78	
79	
80	-ЕВ(ШБ)
81	
82	+ЕВ(ШБ)
83	ЕФ(ШАР)
84	-ЕА(ША3)
85	
86	
87	-ЕФ(ШЗ)
88	ЕУМ(ШМН)
89	ЕУМ2(ШМН)
90	ЕУС(ШС)
91	ЕУВ(ШВ)
92	ЕУА(ША)
93	
94	
95	
96	-ЕРС(ШРС)
97	
98	+ЕРС(ШРС)
99	ЕЕЛ2(ШО)
100	ЕЕЛ1(ШО)
101	
102	
103	
104	
105	

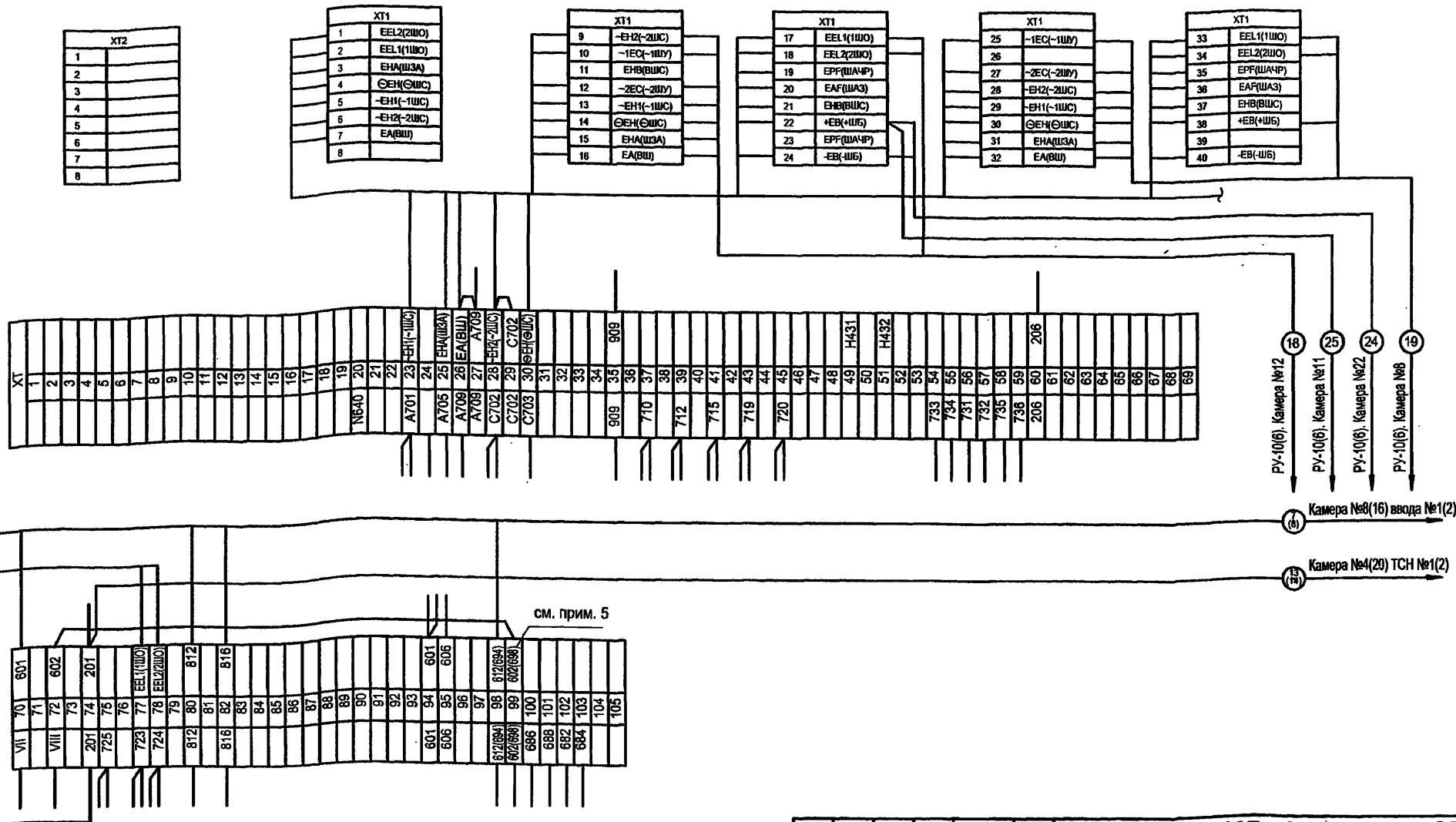


Привязан	Изм.	Кол. уч.	Лист	№ док.	Подпись	Дата
	ГИП				Осипов	
	Нач. отдела				Осипов	
	Исполн.				Курилова	
	Исполн.				Михеенко	
Инв. №						

ТП 407 - 3 - 656.01 ЭПЗ					
РУ-10(6)кВ, совмещенный с ТП 10(6)0,4кВ для городских электрических сетей и промпредприятий на базе шкафов КРУ-С ЗАО "Альстом СЭМЗ"			Стадия	Лист	Листов
РУ-10(6) кВ. Ряд зажимов шкафа ТЧН №1(2)			Р	55	
Проектный институт ГИПРОКОММУНЭНЕРГО г. Иваново					

Ц 200607-05 56

Формат А3

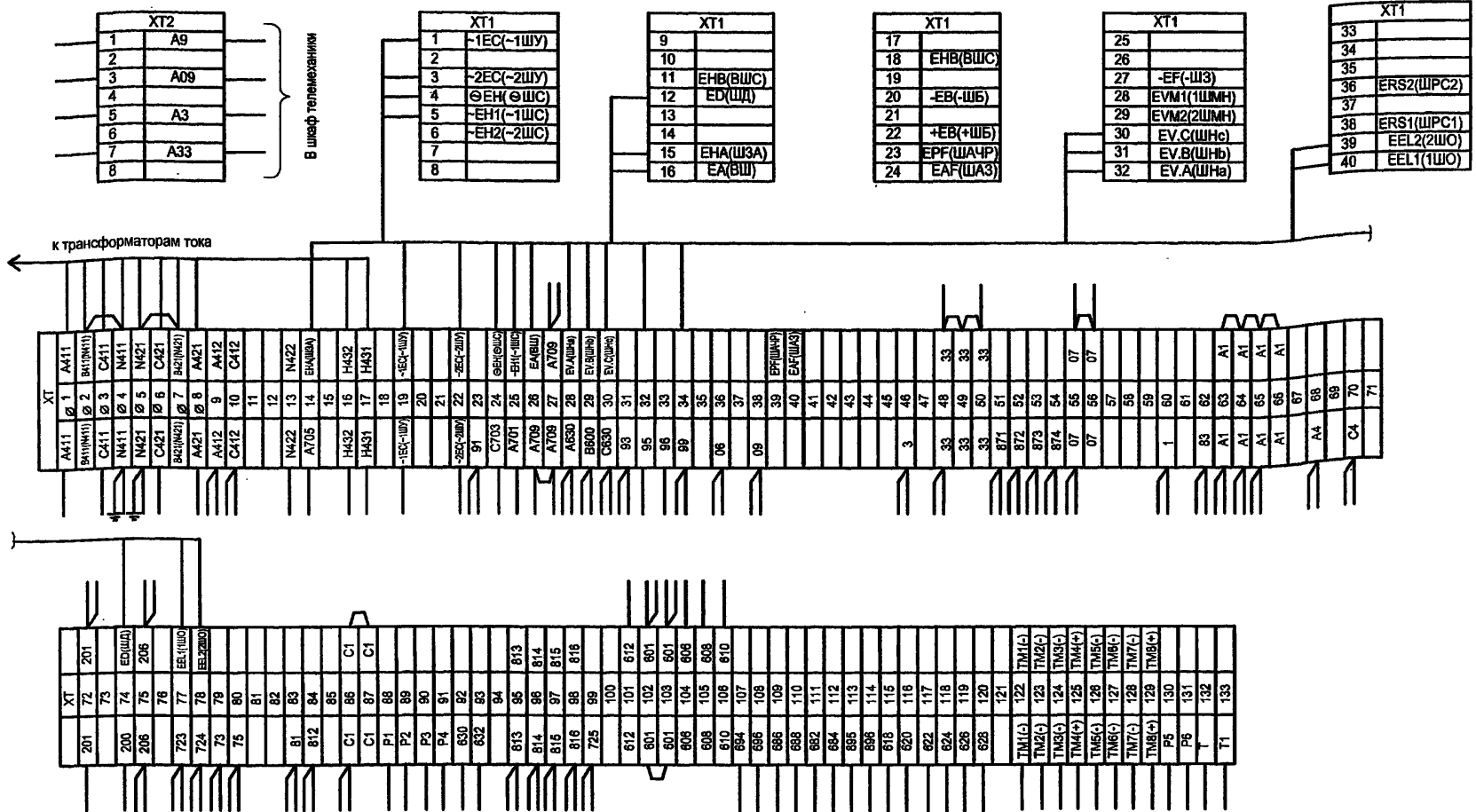


1. Схему электрическую принципиальную шкафа кабельной сборки см. чертеж №407-3-656.01 ЭПЗ листы 39,40.
2. Клеммник XT расположен на дне релейного шкафа.
3. Клеммники XT1, XT2 расположены на задней стенке релейного шкафа.
4. Цепи сигнализации и секционирования шин выполнить только для шкафа №6.
5. В скобках указана заводская маркировка.

ТП 407-3-656.01 ЭПЗ					
Изм.	Кол.уч.	Лист	№ док.	Подпись	Дата
Привязан			ГИП Нач.отдела	Осипов	РУ 10(6)кВ, совмещенный с ТП 10(6)/0,4кВ для городских электрических сетей и промпредприятий на базе шкафов КРУ-С ЗАО "Альстом СЭМЗ"
			Исполн.	Курилова	
			Исполн.	Михеенко	РУ-10(6) кВ. Ряды зажимов шкафа кабельной сборки
Инв. №					Стадия
					Лист
					Листов
					Р
					56
					Проектный институт ГИПРОКОММУНЭНЕРГО г. Иваново

Ц00 604-05 54 Формат А3

Иловин проект
407-3-656.01
Альбом 5

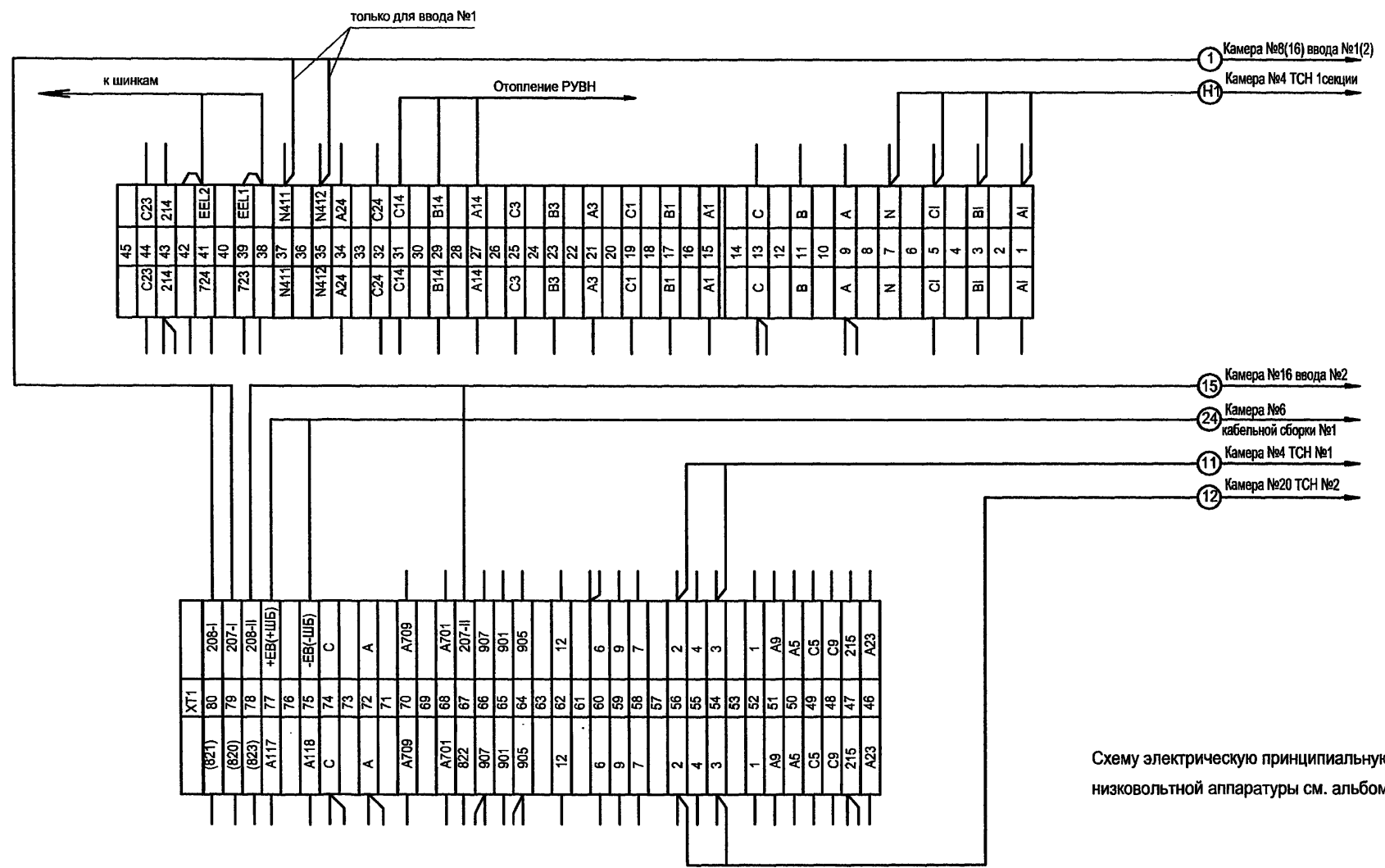


ПВ1-380-2,5 → Шкаф КРУ-С справа
ПВ1-380-2,5 → Шкаф КРУ-С слева

- Клеммник XT расположен на дне релейного шкафа.
- Клеммники XT1, XT2 расположены на задней стенке релейного шкафа.
- Схему электрическую принципиальную см. чертеж №407-3-656.01 ЭПЗ листы 26...29.

Привязан						ТТ 407 - 3 - 656.01 ЭПЗ		
Изм.	Коп.ч.	Лист	№ док.	Подпись	Дата	РП 10(6)кВ, совмещенный с ТТ 10(6)0,4кВ для городских электрических сетей и промпредприятий на базе шкафов КРУ-С ЗАО "Альстом СЭМЗ"		
ГИП		Осипов		<i>Osipov</i>		Стадия	Лист	Листов
Нач.отдела		Осипов				Р	58	
Исполн.		Курилова		<i>Kurilova</i>		Проектный институт ГИПРОКОММУНЭНЕРГО г. Иваново		
Исполн.		Михаенко		<i>Mikhailenko</i>		РУ-10(6) кВ. Ряды зажимов шкафа линии без АГВ		
Инв. №						Формат А3		

4,00607-05 59



ХТ1	80	208-I
(821)	79	207-I
(823)	78	208-II
A117	77	+EB(+ШБ)
	76	
A118	75	-EB(-ШБ)
C	74	C
A	73	A
A709	71	A
	70	A709
	69	
A701	68	A701
822	67	207-II
907	66	907
901	65	901
905	64	905
	63	
12	62	12
	61	
6	60	6
9	59	9
7	58	7
	57	
2	56	2
4	55	4
3	54	3
	53	
1	52	1
A9	51	A9
A5	50	A5
C5	49	C5
C9	48	C9
215	47	215
A23	46	A23

Схему электрическую принципиальную шкафа низковольтной аппаратуры см. альбом 6.

Инв. №	Подпись и дата	Взам. инв. №
--------	----------------	--------------

Привязан			
Инв. №			

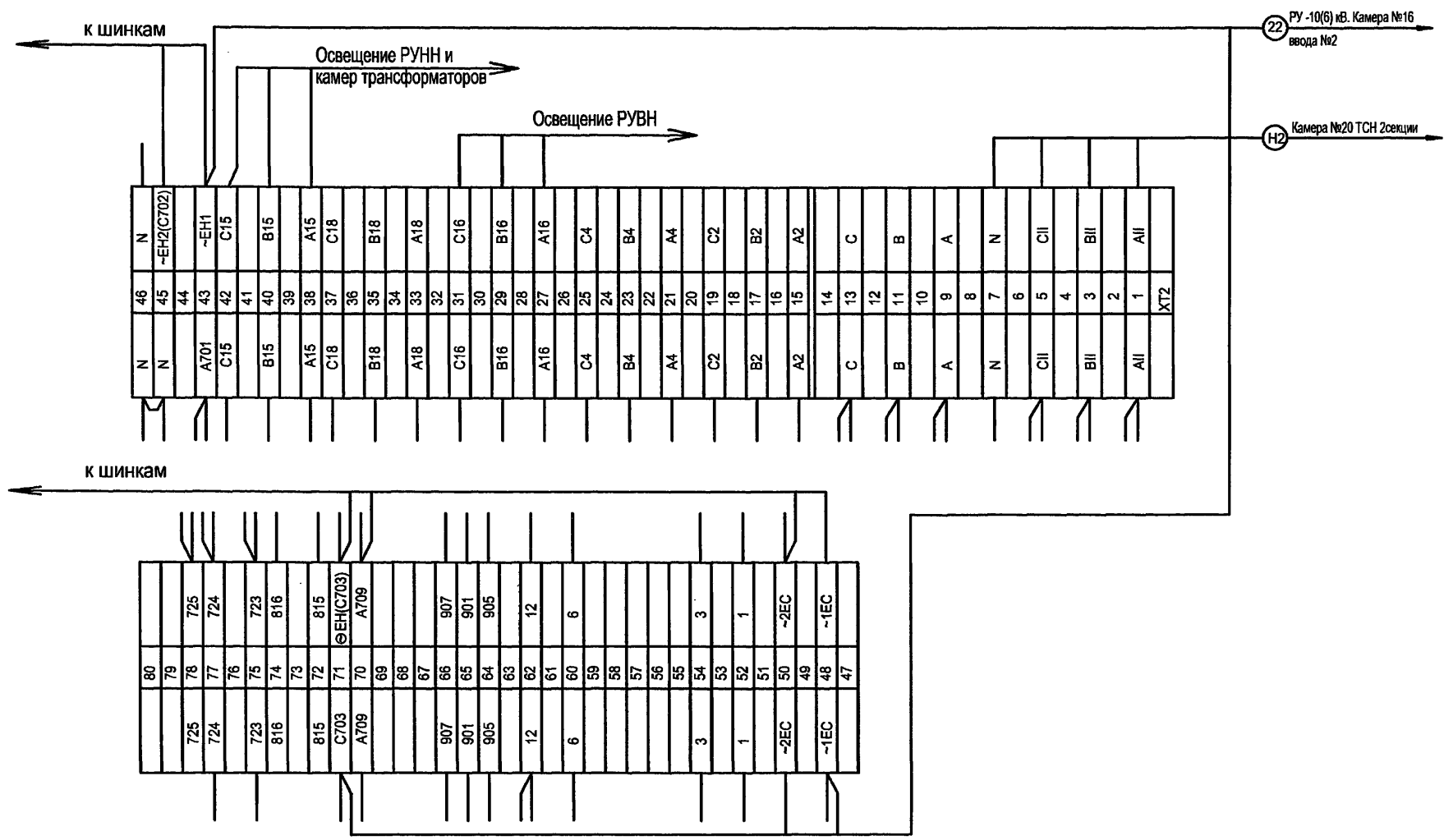
Изм.	Кол.уч.	Лист	№ док.	Подпись	Дата

ТП 407-3-656.01 ЭПЗ		
РП 10(6)кВ, совмещенный с ТП 10(6)/0,4кВ для городских электрических сетей на базе шкафов КРУ-С ЗАО "АльстомСЭМЗ"		
Стадия	Лист	Листов
Р	59	
Проектный институт ГИПРОКОММУНЭНЕРГО г. Иваново		

ЦД0607-05 60

Формат А3

Типовой проект
407-3 - 656.01
Альбом 5



N	46	N
N	45	-ЕН2(С702)
A701	44	-ЕН1
C15	43	C15
B15	42	B15
B15	41	B15
B15	40	B15
B15	39	B15
A15	38	A15
C18	37	C18
B18	36	B18
B18	35	B18
A18	34	A18
A18	33	A18
A18	32	A18
C16	31	C16
B16	30	B16
B16	29	B16
A16	28	A16
A16	27	A16
C4	26	C4
C4	25	C4
B4	24	B4
B4	23	B4
A4	22	A4
A4	21	A4
C2	20	C2
C2	19	C2
B2	18	B2
B2	17	B2
A2	16	A2
A2	15	A2
C	14	C
C	13	C
B	12	B
B	11	B
A	10	A
A	9	A
N	8	N
N	7	N
CII	6	CII
CII	5	CII
BII	4	BII
BII	3	BII
АII	2	АII
АII	1	АII
XT2	XT2	

80	
79	
78	725
77	724
76	
75	723
74	816
73	
72	815
71	С703
70	А709
69	
68	
67	
66	907
65	901
64	905
63	
62	12
61	
60	6
59	
58	
57	
56	
55	
54	3
53	
52	1
51	
50	-2ЕС
49	
48	-1ЕС
47	

Инв. № подл. Подпись и дата. Взам. инв. №

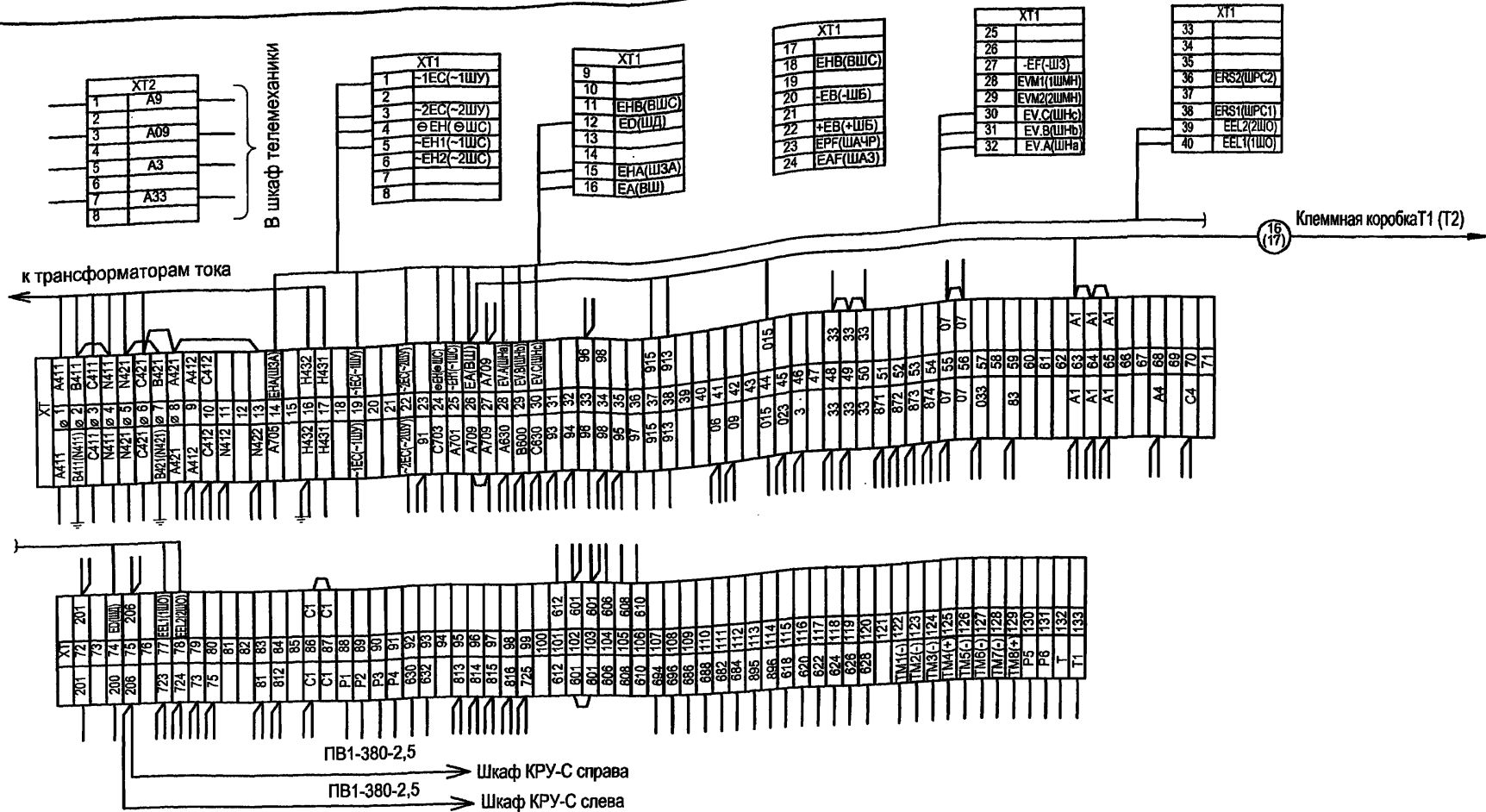
Привязан

Инв. №	
--------	--

ТП 407-3-656.01 ЭПЗ					
Изм.	Кол.уч.	Лист	№ док.	Подпись	Дата
ГИП		Осипов		<i>[Signature]</i>	
Нач.отдела		Осипов			
Исполн.		Курилова		<i>[Signature]</i>	
Исполн.		Михеенко		<i>[Signature]</i>	
РП 10(6)кВ, совмещенный с ТП 10(6)0,4кВ для городских электрических сетей на базе шкафов КРУ-С ЗАО "АльстомСЭМЗ"			Стадия	Лист	Листов
РУ-10(6) кВ. Ряды зажимов шкафа низковольтной аппаратуры (окончание)			Р	60	
Проектный институт ГИПРОКОММУНЭНЕРГО г. Иваново					

Ц.00.604-05 61 Формат А3

Типовой проект
407-3-656.01
Альбом 5



1. Схему электрическую принципиальную шкафа линии к трансформатору 1000 кВА (схема №2а) см. чертеж №407-3-656.01 ЭПЗ листы 30...33.
2. Клеммник ХТ расположен на дне релейного шкафа.
3. Клеммники ХТ1, ХТ2 расположены на задней стенке релейного шкафа.

Инв. № подл.	Подпись и дата	Взам. инв. №
--------------	----------------	--------------

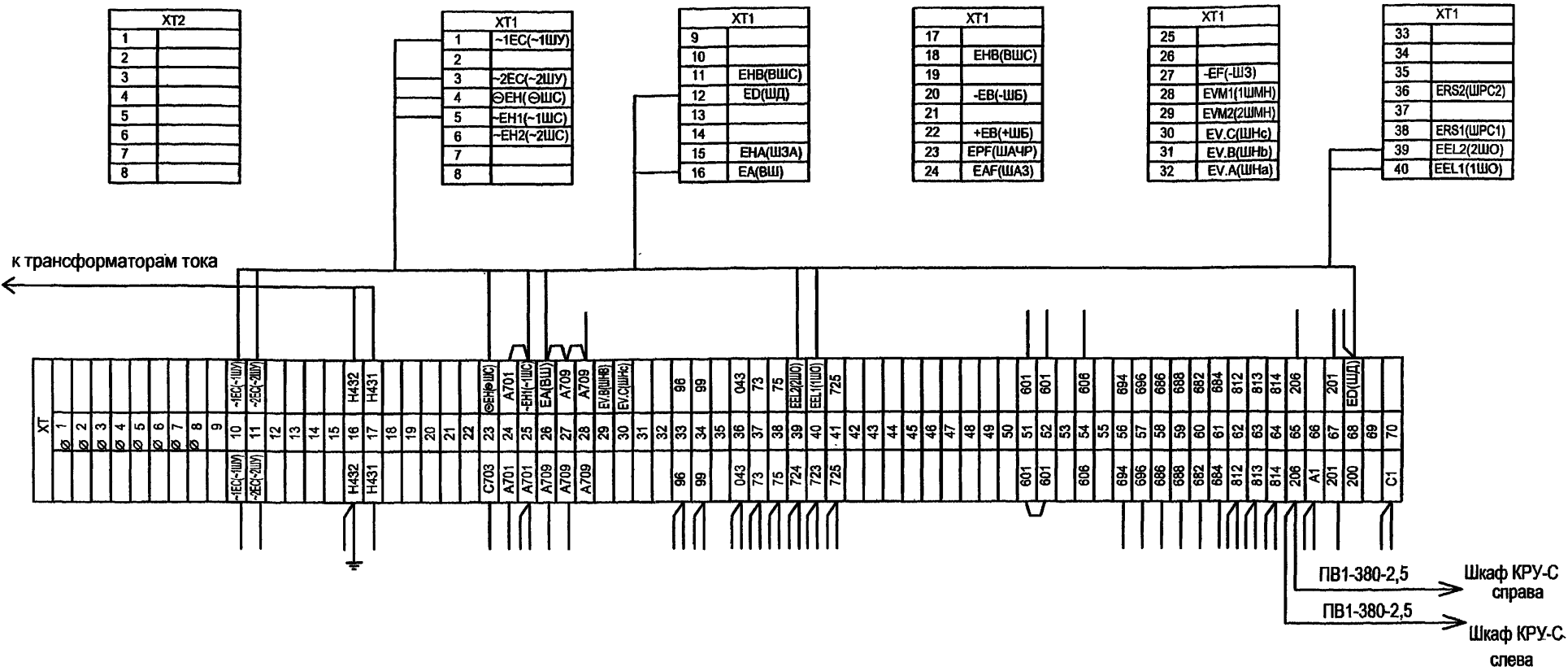
Привязан	
Инв. №	

Изм.	Колуч.	Лист	№ док.	Подпись	Дата
Исполн.	Курилова				
Исполн.	Михеенко				

ТП 407-3-656.01 ЭПЗ			
РП 10(6)кВ, совмещенный с ТП 10(6)0,4кВ для городских электрических сетей и предприятий на базе шкафов КРУ-С ЗАО "Альстом СЭМЗ"	Стадия	Лист	Листов
РУ-10(6) кВ. Ряд зажимов шкафа линии к трансформатору 1000 кВА (схема №2а)	Р	61	
Проектный институт ГИПРОКОММУНЭНЕРГО г. Иваново			

407-3-656.01-05 62 Формат А3

Типовой проект
407-3 - 656.01
Альбом 5



1. Схему электрическую принципиальную шкафа линии к трансформатору (схема №2) см. чертеж №407 - 3 - 656.01 ЭПЗ листы 34, 35.
2. Клеммник ХТ расположен на дне релейного шкафа.
3. Клеммники ХТ1, ХТ2 расположены на задней стенке релейного шкафа.

Ивл. № подл.	Подпись и дата	Взам. инв. №

ТП 407 - 3 - 656.01 ЭПЗ							
Изм.	Колуч.	Лист	№ док.	Подпись	Дата		
Привязан		ГИП	Осипов				
		Нач. отдела	Осипов				
		Исполн.	Курилова				
		Исполн.	Михеенко				
Инв. №		РП 10(6)кВ, совмещенный с ТП 10(6)У, 4кВ для городских электрических сетей и промпредприятий на базе шкафов КРУ-С ЗАО "Альстом СЭМЗ"			Стадия	Лист	Листов
		РУ-10(6) кВ. Ряд зажимов шкафа линии к трансформатору (схема №2)			Р	62	
					Проектный институт ГИПРОКОММУНЭНЕРГО г. Иваново		

400604-05 63 Формат А3

Ряд зажимов
панели №2 ввода №2

1	A301
2	A302
3	A303
4	B301
5	B302
6	B303
7	C301
8	C302
9	C303
10	A1
11	B1
12	C1
13	C
14	B3
15	B3
16	C3
17	
18	
19	
20	
21	
22	II-C201
23	II-C201
24	II-C201
25	II-C201
26	
27	
28	II-C111
29	II-C111
30	II-C111
31	II-C111
32	
33	
34	II-C113
35	II-C121
36	
37	N
38	N
39	N
40	
41	II-C125
42	
43	II-C115
44	II-C117
45	
46	II-C215
47	II-C213
48	
49	
50	

- 39 Панель учета Т2
- 38 Панель учета Т2
- 32 Панель №4 секционного автомата
- 35 Панель №5 АВР

Ряд зажимов
панели №1 ввода №1

1	A301
2	A302
3	A303
4	B301
5	B302
6	B303
7	C301
8	C302
9	C303
10	A1
11	B1
12	C1
13	C
14	B3
15	B3
16	C3
17	
18	
19	
20	
21	
22	II-C201
23	II-C201
24	II-C201
25	II-C201
26	
27	
28	II-C111
29	II-C111
30	II-C111
31	II-C111
32	
33	
34	II-C113
35	II-C121
36	
37	N
38	N
39	N
40	
41	II-C125
42	
43	II-C115
44	II-C117
45	
46	II-C215
47	II-C213
48	
49	
50	

- 37 Панель учета Т1
- 36 Панель учета Т1
- 31 Панель №4 секционного автомата
- 34 Панель №5 АВР

Схему электрическую принципиальную
панели ввода 0,4 кВ трансформатора см.
чертёж № 407-3-656.01 ЭПЗ лист 46 .

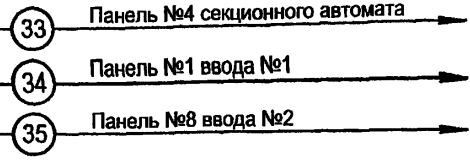
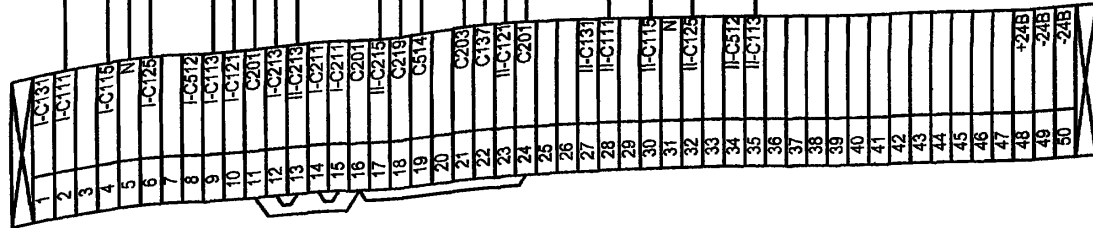
Инд. № подл.	Подпись и дата	Взам. инв. №

ТП 407 - 3 - 656.01 ЭПЗ					
Изм.	Кол.уч.	Лист	№ док.	Подпись	Дата
ГИП		Осипов		<i>[Signature]</i>	
Нач.отдела		Осипов			
Исполн.		Курилова		<i>[Signature]</i>	
Исполн.		Михеенко		<i>[Signature]</i>	
РП 10(6)кВ, совмещенный с ТП 10(6)/0,4кВ для городских электрических сетей и промпредприятий на базе шкафов КРУ-С ЗАО "Альстом СЭМЗ"					
Трансформатор Т1(Т2). Ряды зажимов панелей ЩО70-3М вводов			Стадия	Лист	Листов
Инв. №			Р	63	
Проектный институт ГИПРОКОММУНЭНЕРГО г. Иваново				Формат А3	

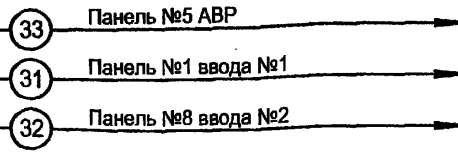
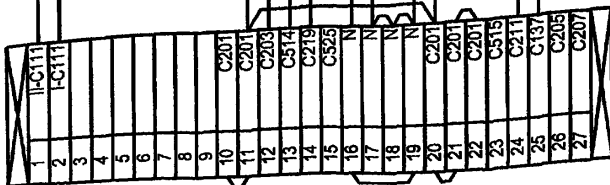
Ц 00604-05 64

Типовой проект
407-3-656.01
Альбом 5

Ряд зажимов
панели №5 АВР



Ряд зажимов
панели №4
секционного автомата



Схему электрическую принципиальную
панели секционного автомата 0,4 кВ
трансформатора см. чертёж
№ 407-3-656.01 ЭПЗ лист 47 .

Инд. № подл.	Подпись и дата	Взам. инв. №

Привязан					
Инд. №					

ТП 407 - 3 - 656.01 ЭПЗ						
Изм.	Коп.уч.	Лист	№ док.	Подпись	Дата	
ГИП	Осипов					
Нач.отдела	Осипов					
Исполн.	Курилова					
Исполн.	Макарова					
Исполн.	Михеенко					
РП 10(6)кВ, совмещенный с ТП 10(6)0,4кВ для городских электрических сетей и промпредприятий на базе шкафов КРУ-С ЗАО "Альстом СЭМЗ"				Стадия	Лист	Листов
Секционный автомат 0,4 кВ. Ряды зажимов панелей ЩО70-3М				Р	64	
				Проектный институт ГИПРОКОММУНЭНЕРГО г. Иваново		

Ц. 20 607 - 05 65 Формат А3

Типовой проект
407-3 - 656.01
Альбом 5

Условный номер	Номер шкафа	Реле защиты												Примечание
		KA1,KA2	KA11	KA3,KA4	KA5	KA6	KA9,KA10	KA13,KA14	KA15	KA23,KA24	KA25	KA7	KA8	
Номер реквизита														
28	29	50	51	52	53	54	55	56	57	58	59	60	61	62
00	11													
01	13	<input type="checkbox"/>		<input type="checkbox"/>		<input type="checkbox"/>						<input type="checkbox"/>		
02	15	<input type="checkbox"/>		<input type="checkbox"/>		<input type="checkbox"/>						<input type="checkbox"/>		
03	17	<input type="checkbox"/>		<input type="checkbox"/>		<input type="checkbox"/>						<input type="checkbox"/>		
04	19	<input type="checkbox"/>		<input type="checkbox"/>		<input type="checkbox"/>						<input type="checkbox"/>		
05	22													
06	20													
07	18													
08	16			<input type="checkbox"/>										
09	14											<input type="checkbox"/>		
10	12			<input type="checkbox"/>										
11	10													
12	8			<input type="checkbox"/>										
13	6													
14	4													
15	2											<input type="checkbox"/>		
16	1	<input type="checkbox"/>		<input type="checkbox"/>		<input type="checkbox"/>						<input type="checkbox"/>		
17	3	<input type="checkbox"/>		<input type="checkbox"/>		<input type="checkbox"/>						<input type="checkbox"/>		
18	5	<input type="checkbox"/>		<input type="checkbox"/>		<input type="checkbox"/>						<input type="checkbox"/>		
19	7	<input type="checkbox"/>		<input type="checkbox"/>		<input type="checkbox"/>						<input type="checkbox"/>		
20	9	<input type="checkbox"/>		<input type="checkbox"/>		<input type="checkbox"/>						<input type="checkbox"/>		

Инв. № подл.	Подпись и дата	Взам. инв. №

ТП 407 - 3 - 656.01 ЭПЗ.ЛО1						
Изм.	Кол.уч.	Лист	№ док.	Подпись	Дата	
Привязан		ГИП	Осипов	<i>Осипов</i>		
		Нач.отдела	Осипов			
		Исполн.	Курилова	<i>Курилова</i>		
		Исполн.	Макарова	<i>Макарова</i>		
		Исполн.	Михеенко	<i>Михеенко</i>		
Инв. №						
РП 10(6)кВ, совмещенный с ТП 10(6)/0,4кВ для городских электрических сетей и промпредприятий на базе шкафов КРУ-С ЗАО "Альстом СЭМЗ"				Стадия	Лист	Листов
Опросный лист на шкафы серии КРУ-С. Схема №2				Р	4	
Проектный институт ГИПРОКОММУНЭНЕРГО г. Иваново						

ЦР0607-05 69 Формат А3

Типовой проект
407-3 - 656.01
Альбом 5

Условный номер	Номер шкафа	Электромагнитная блокировка								Напряжение электромагнита блокировки, В	Признак положения шкафов РУ				Обозначение конструкторского документа на шинный мост	Номинальный ток шинного моста, А
		SQ1	SQ2	SQ3	SQ4	Y1	Y2	Y3	Y4		Ряд 1	Ряд 2	Ряд 3	Ряд 4		
Номер рекавизита																
28	29	63	64	65	66	67	68	69	70	71	72	73	74	75	76	77
00	11	—	есть	—	—	—	есть	—	—	= 220 В	Л					
01	13	есть	есть	есть	есть	есть	есть	есть	есть	= 220 В	С					
02	15	есть	есть	есть	есть	есть	есть	есть	есть	= 220 В	С					
03	17	есть	есть	есть	есть	есть	есть	есть	есть	= 220 В	С					
04	19	есть	есть	есть	есть	есть	есть	есть	есть	= 220 В	П					
05	22	—	—	—	—	—	—	—	—	—		Л				
06	20	—	—	—	—	—	—	—	—	—		С				
07	18	есть	—	—	—	есть	есть	—	—	= 220 В		С				
08	16	—	есть	есть	—	—	есть	есть	—	= 220 В		С				
09	14	есть	—	—	—	есть	—	—	—	= 220 В		С				
10	12	—	есть	есть	—	—	есть	есть	—	= 220 В		С				
11	10	есть	есть	есть	—	есть	есть	—	—	= 220 В		С				
12	8	—	есть	есть	—	—	есть	есть	—	= 220 В		С				
13	6	есть	—	—	—	есть	—	—	—	= 220 В		С				
14	4	—	—	—	—	—	—	—	—	—		С				
15	2	есть	—	—	—	есть	есть	—	—	= 220 В		П				
16	1	есть	есть	есть	есть	есть	есть	есть	есть	= 220 В	Л					
17	3	есть	есть	есть	есть	есть	есть	есть	есть	= 220 В	С					
18	5	есть	есть	есть	есть	есть	есть	есть	есть	= 220 В	С					
19	7	есть	есть	есть	есть	есть	есть	есть	есть	= 220 В	С					
20	9	есть	есть	есть	есть	есть	есть	есть	есть	= 220 В	П					
21															ИКУМ.685515.001-09	1000
22															ИКУМ.685515.001-09	1000

Инв. № подл.	Подпись и дата	Взам. инв. №

Выделенным указано оборудование, применяемое по схеме №2. Остальное оборудование применяется только в тех случаях, когда необходима полная оперативная блокировка разъединителей.

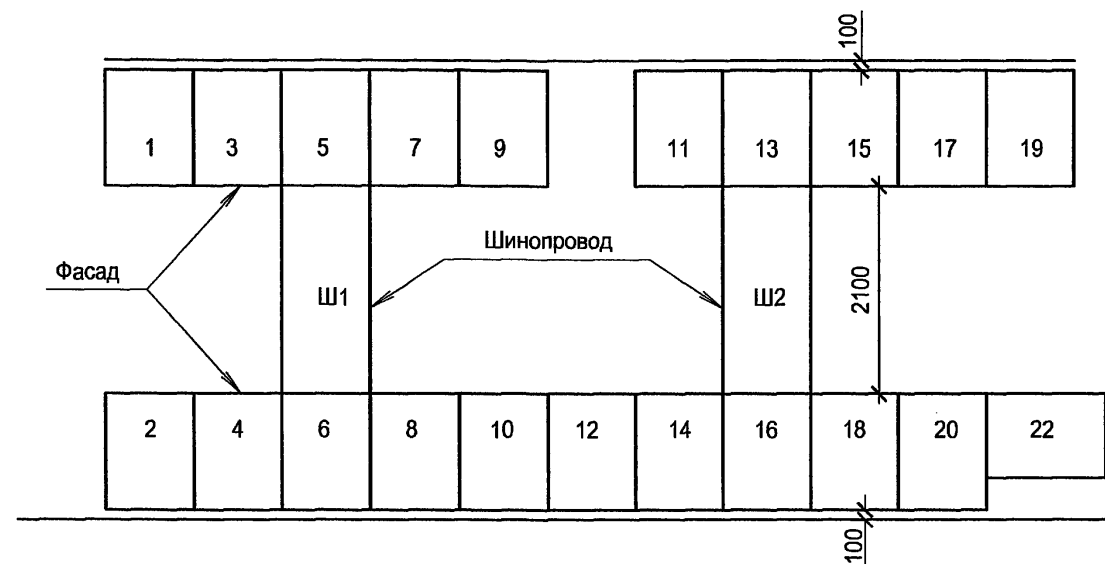
ТП 407 - 3 - 656.01 ЭПЗ.ЛО1					
Изм.	Кол.уч.	Лист	№ док.	Подпись	Дата
ГИП		Осипов		<i>Осипов</i>	
Нач.отдела		Осипов			
Исполн.		Курилова		<i>Курилова</i>	
Исполн.		Макарова		<i>Макарова</i>	
Исполн.		Михеенко		<i>Михеенко</i>	
Привязан				РП 10(6)кВ, совмещенный с ТП 10(6)0,4кВ для городских электрических сетей и промпредприятий на базе шкафов КРУ-С ЗАО "Альстом СЭМЗ"	
Инв. №				Опросный лист на шкафы серии КРУ-С. Схема №2	
				Стадия Лист Листов	
				Р 5	
				Проектный институт ГИПРОКОММУНЭНЕРГО г. Иваново	

400607-05 90

Формат А3

Типовой проект
407-3-656.01
Альбом 5

План расположения шкафов КРУ-С



Инв. № подл.	Подпись и дата	Взам.инв.№
--------------	----------------	------------

Проектная организация и ее адрес

Изм.	Кол.ч.	Лист	№ док.	Подпись	Дата
------	--------	------	--------	---------	------

ТП 407 - 3 - 656.01 ЭПЗ.ЛО1

Привязан		ГИП	Осипов		
		Нач.отдела	Осипов		
		Исполн.	Курилова	<i>Курилова</i>	
		Исполн.	Макарова	<i>Макарова</i>	
		Исполн.	Михеенко	<i>Михеенко</i>	

РП 10(6)кВ, совмещенный с ТП 10(6)0,4кВ для городских электрических сетей и промпредприятий на базе шкафов КРУ-С ЗАО "Альстом СЭМЗ"

Опросный лист на шкафы серии КРУ-С. Схема №2

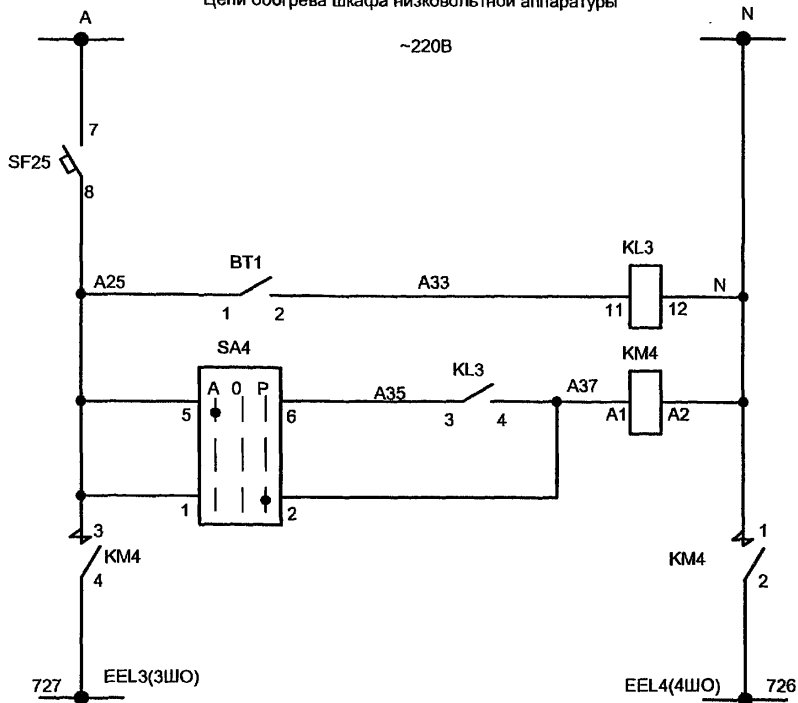
Стадия	Лист	Листов
Р	7	
Проектный институт ГИПРОКОММУНЭНЕРГО г. Иваново		

Ц 20607-05 92

Формат А3

Типовой проект
407-3-656.01
Альбом 5

Цепи обогрева шкафа низковольтной аппаратуры



Цепи автоматического и ручного управления обогревом релейных шкафов

Шинки обогрева

Автомат цепей обогрева отключен

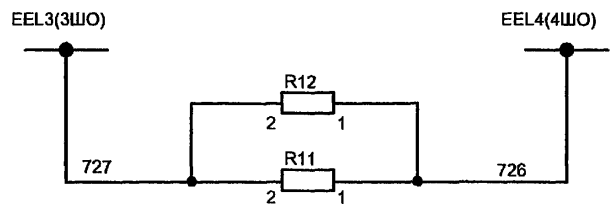
Ключ цепей обогрева в положении "руч."

Цепи обогрева

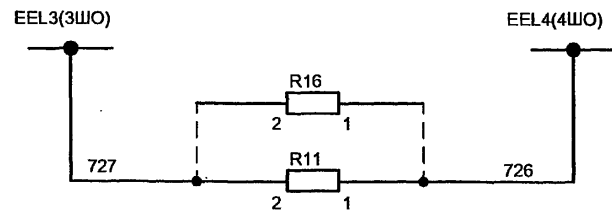
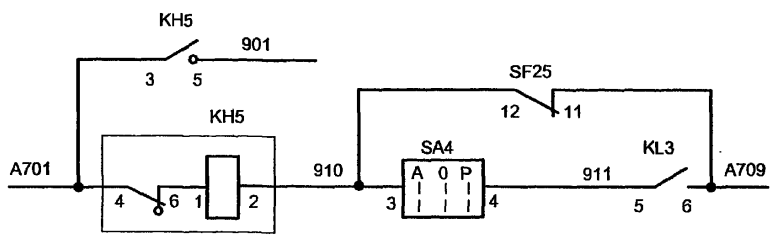
SA2

Соединение контактов	Положение рукоядки		
	-45°	0	+45°
1-2	—	—	⊗
3-4	—	—	⊗
5-6	⊗	—	—
7-8	⊗	—	—

Цепи обогрева шкафов КРУ-С



Релейный отсек шкафа КРУ-С



1. Настоящий чертёж выполнен на основании чертежа № ЭТЗ-91.00.00 ЭЗ на камеры серии КРУ-С ЗАО "Альстом СЭМЗ".
2. На чертеже представлен вариант с размещением цепей автоматического обогрева релейных отсеков шкафов КРУ-С в шкафу низковольтной аппаратуры (сх. 28 А).

Инв. № подл. Подпись и дата Взам. инв. №

ТП 407 - 3 - 656.01 ЭПЗ.ОВ

Привязан	Изм.	Колуч.	Лист	№ док.	Подпись	Дата	РП 10(6)кВ, совмещенный с ТП 10(6)0,4кВ для городских электрических сетей и промпредприятий на базе шкафов КРУ-С ЗАО "Альстом СЭМЗ"	Стадия	Лист	Листов
	ГИП				Осипов			Р	1	2
	Нач.отдела				Осипов					
	Исполн.				Курилова		Цепи обогрева шкафов серии КРУ-С Схема электрическая принципиальная (начало)	Проектный институт ГИПРОКОММУНЭНЕРГО г. Иваново		
	Исполн.				Михеенко					
Инв. №										

Ц 00607-0- 94

Формат А3

Типовой проект
407-3 - 656.01
Альбом 5

Поз. обозначение	Наименование	Кол.	Примечание
	Шкафы релейные	<input type="checkbox"/>	
	ИЮЖМ.656343.270, ИЮЖМ.656343.272,		
	ИЮЖМ.656343.277, ИЮЖМ.656343.221,		
	ИЮЖМ.656343.228		
R11,R12	Резистор С5-35В-50-1,0 кОм±10%	2	
	ОЖО.467.551 ТУ		
	Шкаф низковольтной аппаратуры	1	
	ИЮЖМ.674512.020		
BT1	Датчик термометрический ДТКБ-48,-30...0°С	1	
КН5	Реле указательное ПРУ1-11-45082-40У3	1	(0,5А-І)
	ПРУ1 ТУ		
КЛ3	Реле промежуточное РП25 УХЛ4; 220В; 50 Гц	1	
	ТУ16-523.483-78		
КМ4	Пускатель ПМ12-025100А(Б)УХЛ4;220 В; 50Гц	1	
	ТУ16-89ИГФР.644236.033 ТУ		
R11...R16	Резистор С5-35В-100-510 Ом±5%	6	
	ТУ16-523.500-83		
SA4	Переключатель ПК16-12С2001У3	1	
	ТУ3428-005-03965790-94		
SF25	Выключатель автоматический	1	
	АП50Б-2МТУ3.3; 25х3,5; 2П		
	ТУ16-522.139-78		
ХТ3-81...100	Рядовая клемма WAGO с зажимом CAGE CLAMP	20	

Изм. № подл.
Подпись и дата
Взам. инв. №

						ТП 407 - 3 - 656.01 ЭПЗ.ОВ		
Привязан						РП 10(6)кВ, совмещенный с ТП 10(6)У,4кВ для городских электрических сетей и промпредприятий на базе шкафов КРУ-С ЗАО "Альстом СЭМЗ"		
Изм. Колуч. Лист № док. Подпись Дата						Стадия Лист Листов		
Исполн. Курилова						Р 2		
Исполн. Михеенко						Проектный институт ГИПРОКОММУНЭНЕРГО г. Иваново		
Ив. №						Цели обогрева шкафов серии КРУ-С Схема электрическая принципиальная (окончание)		

Ц.00607-0. 95

Формат А3