

Типовой проект
407-3-656.01
Альбом 2

Обозначение	Наименование	стр.
407-3-656.01 АС.И-00	Содержание альбома	2
407-3-656.01 АС.И-ТУ	Технические условия	
407-3-656.01 АС.И-МК1	Марка МК1	3
407-3-656.01 АС.И-МК2	Марка МК2	4
407-3-656.01 АС.И-МК3 407-3-656.01 АС.И-МК4	МАРКА МК3 МАРКА МК4	5
407-3-656.01 АС.И-МН1	Изделие закладное МН1	6
407-3-656.01 АС.И-МН2	Изделие закладное МН2	6
407-3-656.01 АС.И-МС1	Соединительное изделие МС1	7
407-3-656.01 АС.И-МС2	Соединительное изделие МС2	7
407-3-656.01 АС.И-ВЖ1	Вентиляционная жалюзийная решетка ВЖ1	8
407-3-656.01 АС.И-В1	Ворота В1. Общий вид	9
407-3-656.01 АС.И-В1ПЛ	Ворота В1. Полотно левое	11
407-3-656.01 АС.И-В1ПП	Ворота В1. Полотно правое	14
407-3-656.01 АС.И-В2	Ворота В2. Общий вид	17
407-3-656.01 АС.И-В2ПЛ	Ворота В2. Полотно левое	19
407-3-656.01 АС.И-В2ПП	Ворота В2. Полотно правое	21
407-3-656.01 АС.И-Д1	Дверно блок Д1. Общий вид	23
407-3-656.01 АС.И-Д1ПД	Дверной блок Д1. Полотно дверное	24
407-3-656.01 АС.И-Д1ПД	Дверной блок Д1. Полотно дверное	25
407-3-656.01 АС.И-КР1	Каркас КР1	26
407-3-656.01 АС.И-КР2	Каркас КР2	
407-3-656.01 АС.И-КР3	Каркас КР3	
407-3-656.01 АС.И-КР4	Каркас КР4	

Изм. № подл. Подпись и дата Взам. инв. №

Привязан					
Инв. №					
Изм.	Кол. уч.	Лист	№ док.	Подпись	Дата
Гл. инж. пр.	Осипов				
Нач. отд.	Осипов				
Исполн.	Глазкова				
Исполн.					
ТП 407-3-656.01 АС.И-00					
Содержание альбома			Стадия	Лист	Листов
			РП	1	2
			Проектный институт Гипрокоммуэнерго г. Иваново		

формат А4

Типовой проект
407-3-656.01
Альбом 2

Альбом содержит рабочие чертежи индивидуальных металлических изделий, выполненных с учетом действующих типовых и унифицированных решений.

Изготовление сварных сеток следует производить контактно-точечной сваркой. Требования по изготовлению сеток см. СНиП 3.03.01-87.

Для изготовления соединительных и закладных деталей, жалюзийных решеток применять ручную сварку электродами марки Э-42 по ГОСТ 9467-75* Типы сварных швов по ГОСТ 5264-80* и ГОСТ 14098-91.

Требования по изготовлению закладных и соединительных деталей см. пояснительную записку тип. серии 3.400.2-14.93.

Жалюзийные решетки грунтовать одним слоем ГФ-021 с последующей окраской двумя слоями эмали ПФ-133.

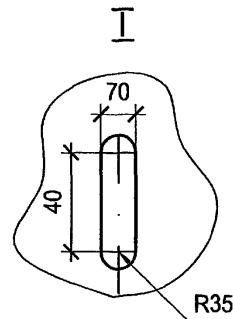
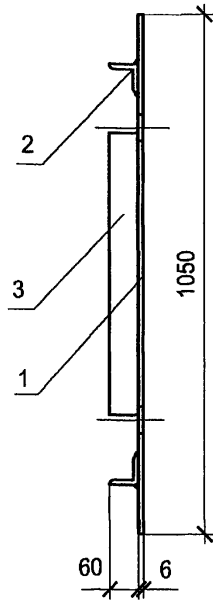
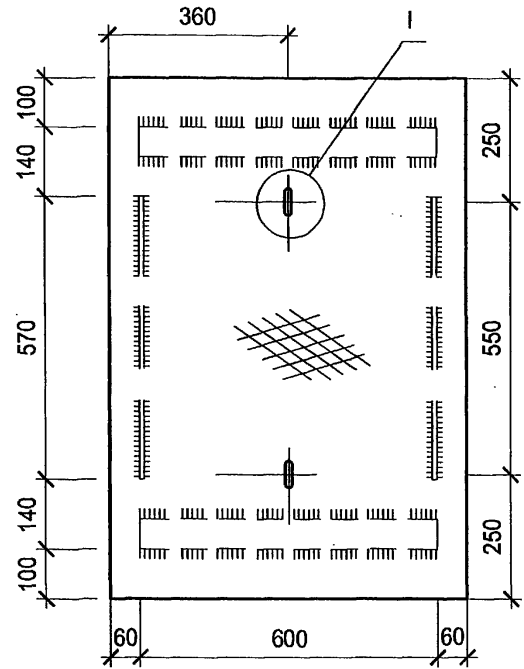
Привязан					
Инв. №					
Изм.	Кол. уч.	Лист	№ док.	Подпись	Дата
ТП 407-3-656.01 АС.И-ТУ					Лист
					2

Изм. № подл. Подпись и дата Взам. инв. №

формат А4

11.006.01 - 01 2

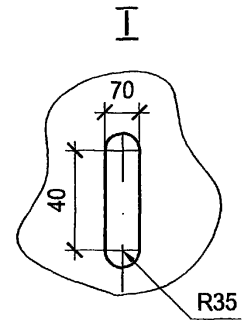
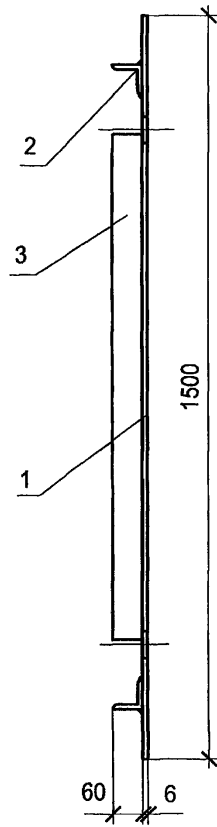
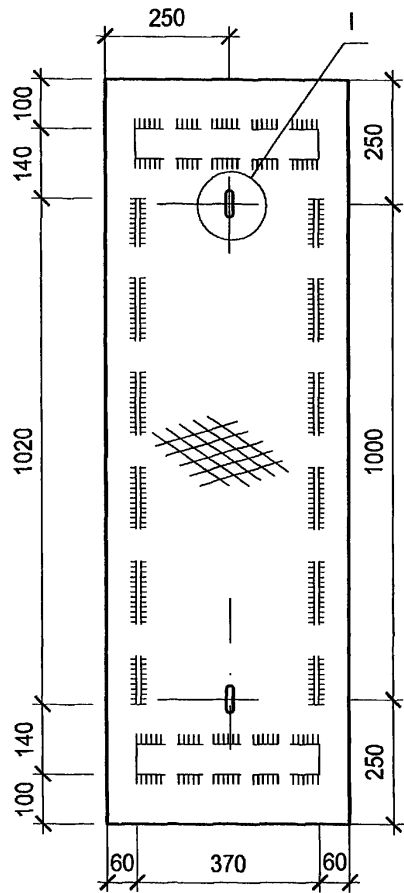
Типовой проект
407-3-656.01
Альбом 2



Поз.	Наименование	Кол.	Примеч.
Детали			
1	Лист стал.рифл. $\delta=6$ ГОСТ 8568-77 ст3 ГОСТ 380-88	1	35,83
1050x720			
2	Уголок 63×6 ГОСТ 8509-93 С235 ГОСТ 27772-88	2	1,79
I = 600			
3	Полоса 6×60 ГОСТ 103-76* С235 ГОСТ 27772-88	2	1,62
I = 570			

Инв. № подл.	Подпись и дата	Взам.инв.№

Привязан						ТП 407-3-656.01 АС.И-МК 1			Стадия	Масса	Масштаб
									РП	39,24	1:10
Инв. №						Марка МК 1			Лист 1	Листов 1	
									Проектный институт Гипрокоммунэнерго г. Иваново		

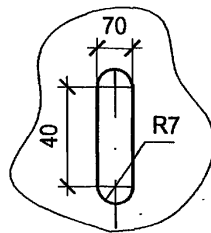
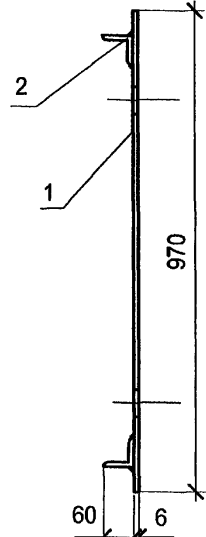
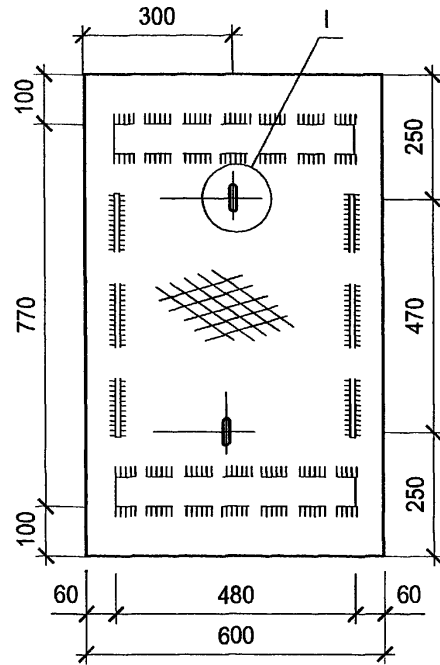


Поз.	Наименование	Кол.	Примеч.
Детали			
1	Лист стал.рифл. $\delta=6$ ГОСТ 8568-77 ст3 ГОСТ 380-88	1	34,83
1500x490			
2	Уголок 63×6 ГОСТ 8509-93 С235 ГОСТ 27772-88	2	3,13
I=370			
3	Полоса 6×60 ГОСТ 103-76* С235 ГОСТ 27772-88	2	1,28
I=1000			

Изм. №	Подп.	Дата	Взам. инв. №

Привязан						ТП 407-3-656.01 АС.И-МК2			
Изм.	Кол. уч.	Лист	№ док.	Подпись	Дата	Марка МК2	Стадия	Масса	Масштаб
Гл. инж. пр.	Осипов			<i>[Signature]</i>			РП	43,65	1:10
Нач. отд.	Осипов			<i>[Signature]</i>			Лист 1	Листов 1	
Исполн.	Глазкова			<i>[Signature]</i>			Проектный институт Гипрокоммуэнерго г. Иваново		
Инв. №							формат А3		

11.00607-02 5



Поз.	Наименование	Кол.	Примеч.
Детали			
1	Лист стал.рифл. $\delta=6$ ГОСТ 8568-77 СтЗ ГОСТ 380-88	1	27,58
970x600			
2	Уголок 63×6 ГОСТ 8509-93 С235 ГОСТ 27772-88	2	1,43
l=480			
3	Полоса 6×60 ГОСТ 103-76* С235 ГОСТ 27772-88	2	1,34
l=470			

Привязан

Инв. №

ТП 407-3-656.01 АС.И-МК3

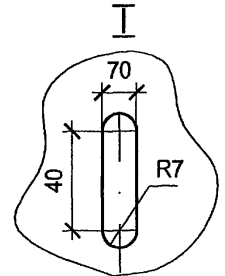
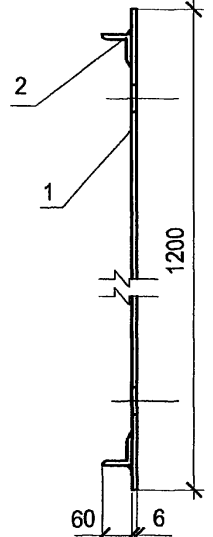
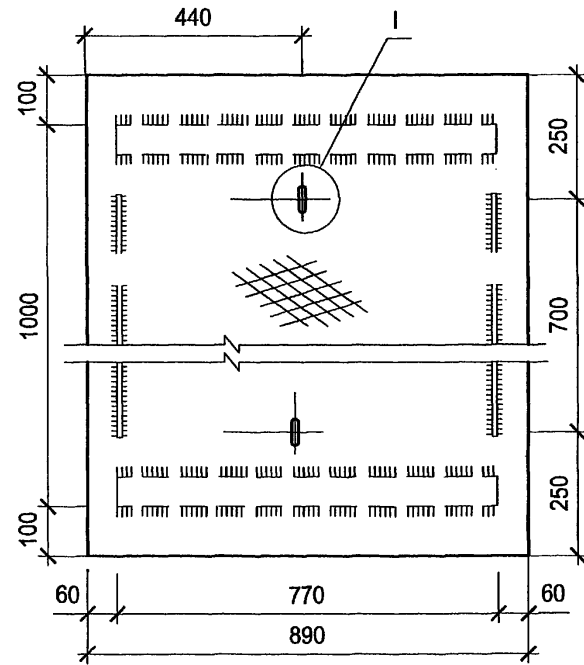
Марка МК3

Стадия	Масса	Масштаб
Р	33,12	1:10

Лист 1 Листов 1

Проектный институт
Гипрокоммуэнерго
г. Иваново

формат А4



Поз.	Наименование	Кол.	Примеч.
Детали			
1	Лист стал.рифл. $\delta=6$ ГОСТ 8568-77 СтЗ ГОСТ 380-88	1	50,62
1200x890			
2	Уголок 63×6 ГОСТ 8509-93 С235 ГОСТ 27772-88	2	2,30
l=770			
3	Полоса 6×60 ГОСТ 103-76* С235 ГОСТ 27772-88	2	1,99
l=700			

Привязан

Инв. №

ТП 407-3-656.01 АС.И-МК4

Марка МК4

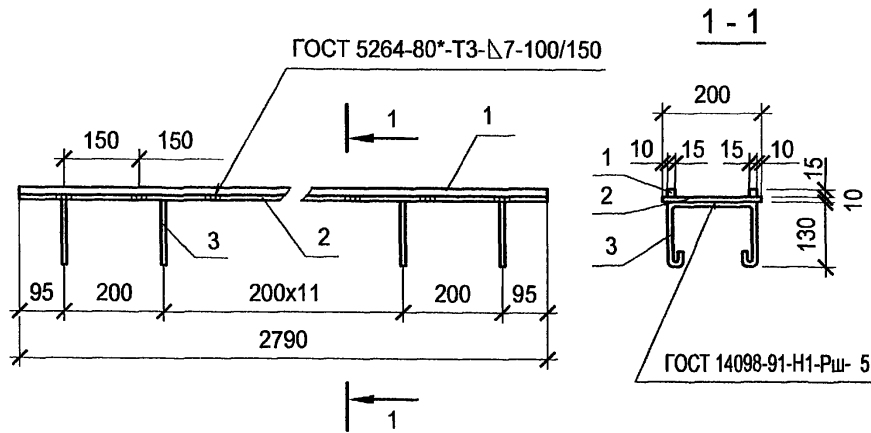
Стадия	Масса	Масштаб
Р	54,91	1:10

Лист 1 Листов 1

Проектный институт
Гипрокоммуэнерго
г. Иваново

формат А4

Ц00607-02 6



Поз.	Наименование	Кол.	Примеч.
Детали			
1	Профиль 15x15 ГОСТ 2591-88 С235 ГОСТ 27772-88 l=2790	2	4,96
2	Полоса 10x200 ГОСТ 103-76* С245 ГОСТ 27772-88 l=2790	1	44,08
3	φ 8 АIII ГОСТ 5781-82* l=600	13	0.24

Привязан			
Инв. №			

ТП 407-3-656.01 АС.И-МН1

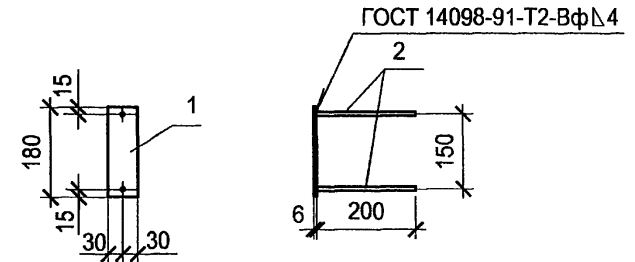
Изделие закладное
МН 1

Стадия	Масса	Масштаб
Р	57,12	1:10
Лист 1	Листов 1	

Проектный институт
Гипрокоммунэнерго
г. Иваново

формат А4

Инв. № подл.	Подпись и дата	Взам. инв. №				
Инв. № подл.	Изм.	Кол. уч.	Лист	№ док.	Подпись	Дата
	Гл. инж. пр.	Осипов			<i>Осипов</i>	
	Нач. отд.	Осипов				
	Исполн.	Глазкова			<i>Глазкова</i>	
Исполн.						



Поз.	Наименование	Кол.	Примеч.
Детали			
1	Полоса 6x60 ГОСТ 103-76* С235 ГОСТ 27772-88 l=180	1	0.51
2	φ 8 АIII ГОСТ 5781-82* l=200	2	0.08

Привязан			
Инв. №			

ТП 407-3-656.01 АС.И-МН2

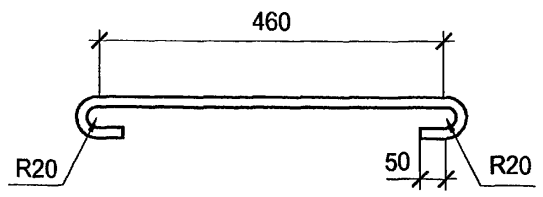
Изделие закладное
МН 2

Стадия	Масса	Масштаб
Р	0.67	1:10
Лист 1	Листов 1	

Проектный институт
Гипрокоммунэнерго
г. Иваново

формат А4
400607-02 4

Инв. № подл.	Подпись и дата	Взам. инв. №				
Инв. № подл.	Изм.	Кол. уч.	Лист	№ док.	Подпись	Дата
	Гл. инж. пр.	Осипов			<i>Осипов</i>	
	Нач. отд.	Осипов				
	Исполн.	Глазкова			<i>Глазкова</i>	
Исполн.						



Привязан			
Инв. №			

ТП 407-3-656.01 АС.И-МС1

Изм.	Кол. у.	Лист	№ док.	Подпись	Дата
Гл. инж. пр.	Осипов				
Нач. отд.	Осипов				
Исполн.	Глазкова				
Исполн.					

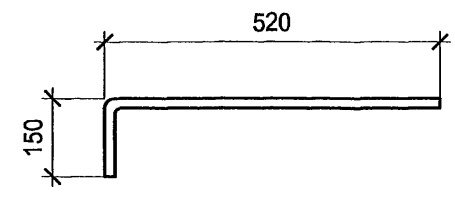
Соединительное изделие
МС1

Стадия	Масса	Масштаб
Р	0,76	1:10
Лист 1	Листов 1	

Ø12AIII, ГОСТ 5781-82*
L=660

Проектный институт
Гипрокоммунэнерго
г. Иваново

формат А4



Привязан			
Инв. №			

ТП 407-3-656.01 АС.И-МС2

Изм.	Кол. у.	Лист	№ док.	Подпись	Дата
Гл. инж. пр.	Осипов				
Нач. отд.	Осипов				
Исполн.	Глазкова				
Исполн.					

Соединительное изделие
МС2

Стадия	Масса	Масштаб
Р	0,71	1:10
Лист 1	Листов 1	

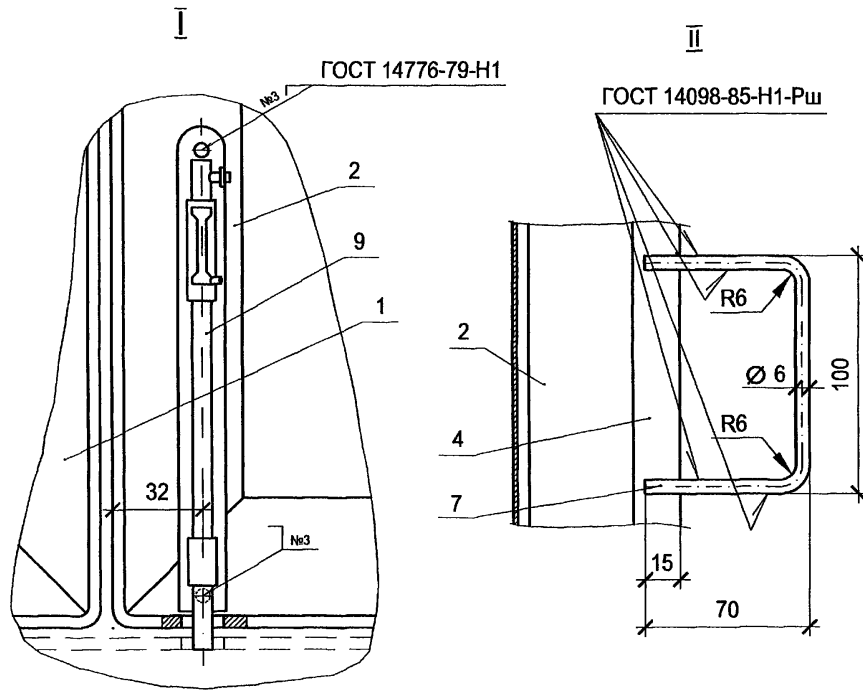
Ø12AIII, ГОСТ 5781-82*
L=670

Проектный институт
Гипрокоммунэнерго
г. Иваново

формат А4

400607-02 8

Типовой проект
407-3-656.01
Альбом 2



Поз.	Обозначение	Наименование	Кол.	Примеч.
<u>Сборочные единицы</u>				
1	АС.И-В1 ПР	Ворота В1. Полотно правое	1	
2	АС.И-В1 ПЛ	Ворота В1. Полотно левое	1	
<u>Материалы</u>				
3	Уголок	70x5 ГОСТ 8509-93 С235 ГОСТ 27772-88 l = 2340	4	
4	Уголок	70x5 ГОСТ 8509-93 С235 ГОСТ 27772-88 l = 2370	4	
5	Труба 10x2 ГОСТ 3262-75	l = 75	6	
6	Круг	15-В ГОСТ 2590-88 С245 ГОСТ 27772-88 l = 158	6	
7	Круг	15-В ГОСТ 2590-88 С245 ГОСТ 27772-88 l = 240	2	
8	Полоса	8x200-В ГОСТ 103-76 С245 ГОСТ 27772-88 l = 380	6	
<u>Прочие изделия</u>				
9	Щеколда ЖО-245	ГОСТ 5090-73	1	

Инд. № подл.	Подпись и дата	Взам. инв. №

Привязан			
Инд. №			

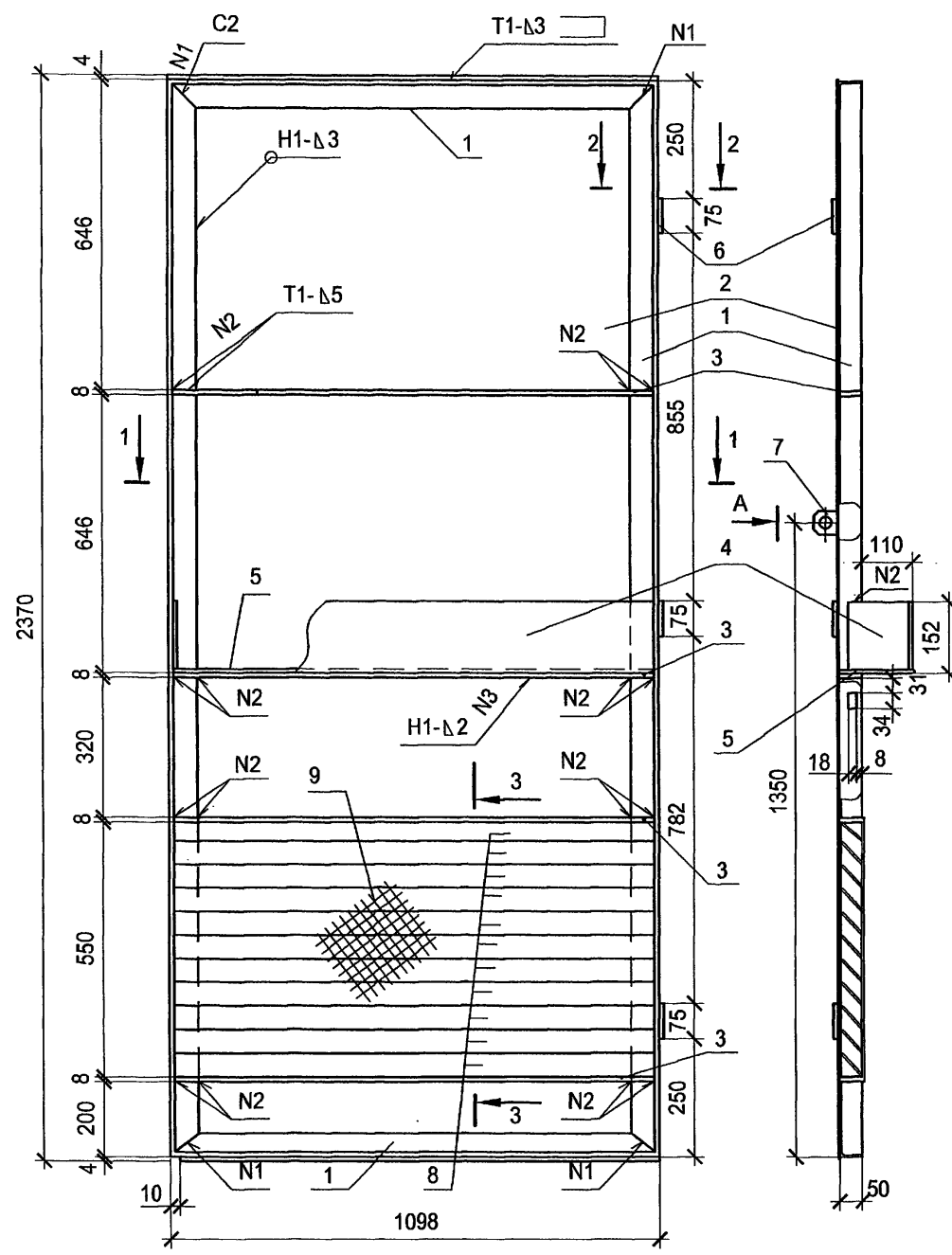
Изм.	Кол. уч.	Лист	№ док.	Подпись	Дата

ТП 407-3-656.01 АС.И-В1

Лист
2

Формат А3
Ц00607-02 11

Типовой проект
407-3-656.01
Альбом 2



Поз.	Обозначение	Наименование	Кол.	Примеч.
Материалы				
1		Уголок 50x5 ГОСТ 8509-93 С245 ГОСТ 27772-88 l=6920	1	см. лист2
2		Лист Б-ПН-3.0 ГОСТ 19904-90 Ст3 ГОСТ 16523-89 1088x2370	1	см. лист2
3		Полоса 8x45-В ГОСТ 103-76 С245 ГОСТ 27772-88 l=1088	4	см. лист2
4		Лист Б-ПН-2.0 ГОСТ 19904-90 Ст3 ГОСТ 16523-89 150x1443	1	см. лист2
5		Лист Б-ПН-2.0 ГОСТ 19904-90 Ст3 ГОСТ 16523-89 150x1088	1	см. лист2
6		Труба 10x2 ГОСТ 3262-75 l=75	3	
7		Уголок 50x5 ГОСТ 8509-93 С245 ГОСТ 27772-88 l=50	1	см. лист3
8		Лист Б-ПН-2.0 ГОСТ 19904-90 Ст3 ГОСТ 16523-89 50x1088	10	см. лист2
9		Сетка 20x20-600 ГОСТ 5336-80		
		l=1100	1	

Инв. № подл.	Подпись и дата	Взам. инв. №

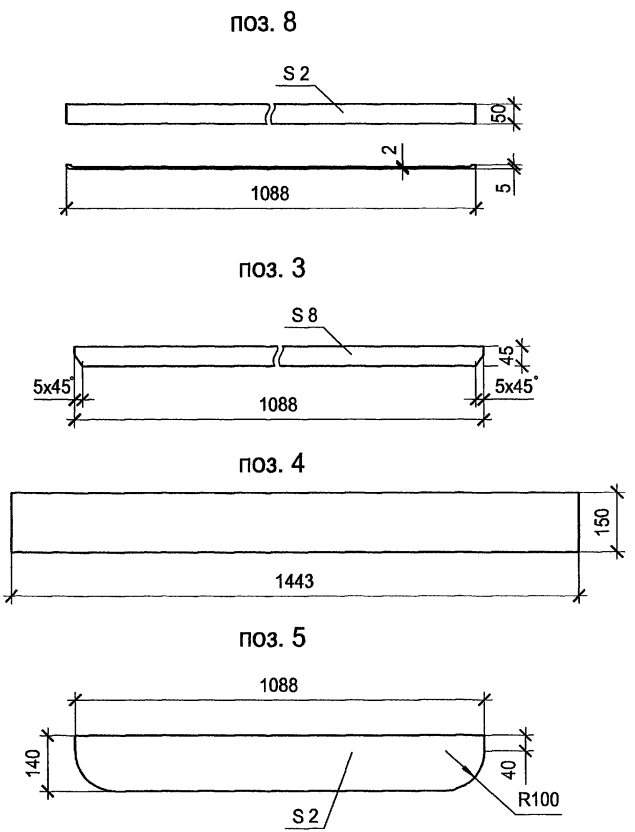
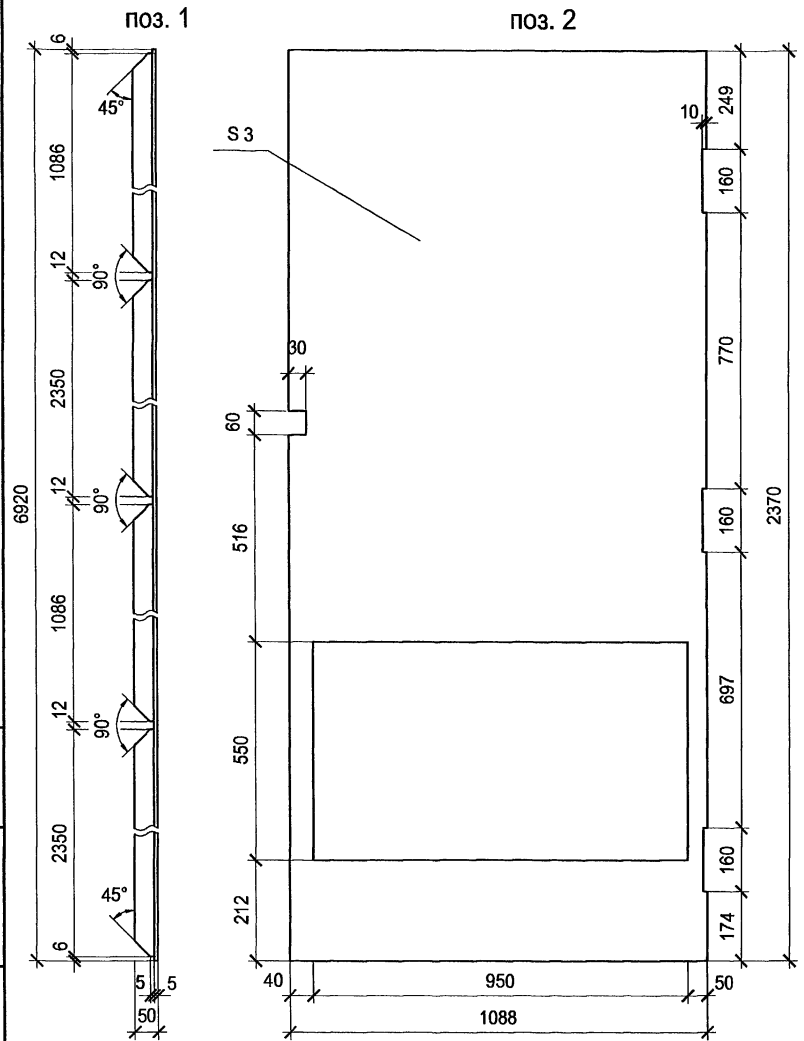
Привязан			
Инв. №			

ТП 407-3-656.01 АС.И-В1ПЛ						
Ворота В1. Полотно левое.				Стадия	Масса	Масштаб
				РП	111.34	1:10
Изм. Кол. уч. Лист № док. Подпись Дата				Лист 1	Листов 3	
				Проектный институт Гипрокоммуэнерго г. Иваново		

формат А3
400604-02 12

Типовой проект
407-3-656.01
АЛЬБОМ 2

Инд. № подл.	Подпись и дата	Взам. инв. №



Привязан			
Инд. №			

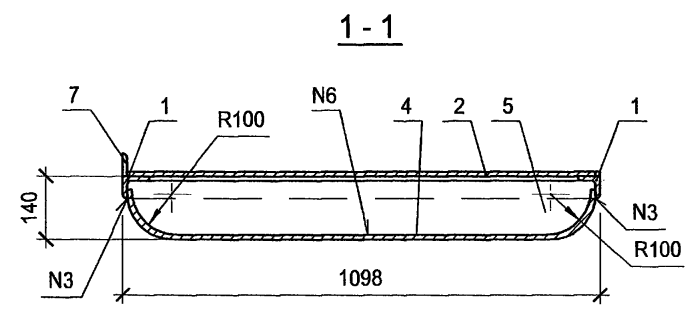
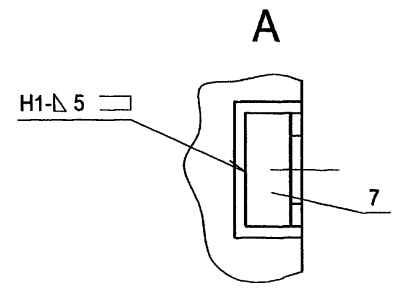
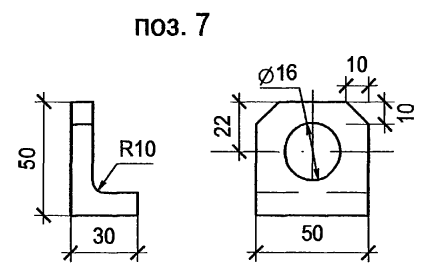
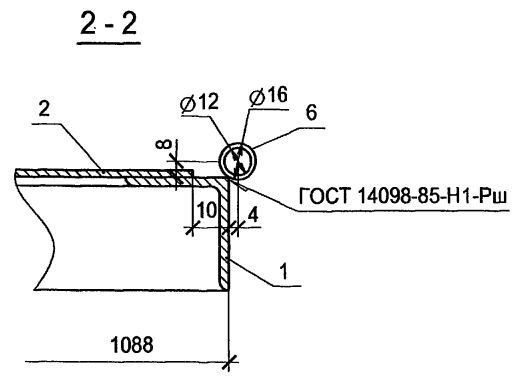
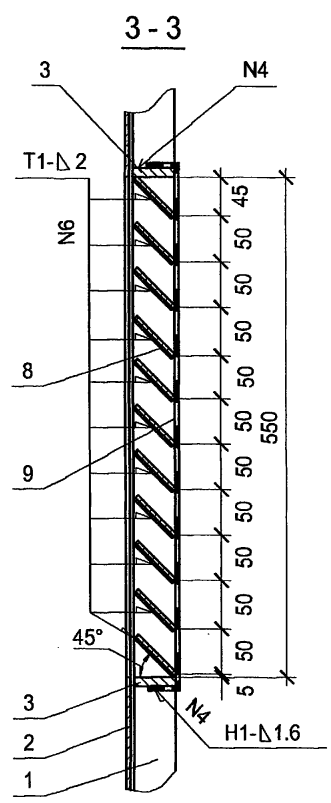
Изм.	Колуч.	Лист	№ док.	Подпись	Дата

ТП 407-3-656.01 АС.И-В1ПЛ

Лист
2

формат А3
Ц00604-02 Б

Типовой проект
407-3-656.01
Альбом 2



Инв. № подл.	Подпись и дата	Взам. инв. №

Привязан					
Инв. №	Изм.	Кол.ч.	Лист	№ док.	Подпись Дата

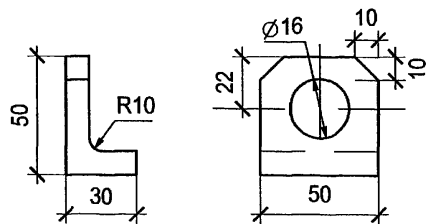
ТП 407-3-656.01 АС.И-В1ПЛ

Лист
3

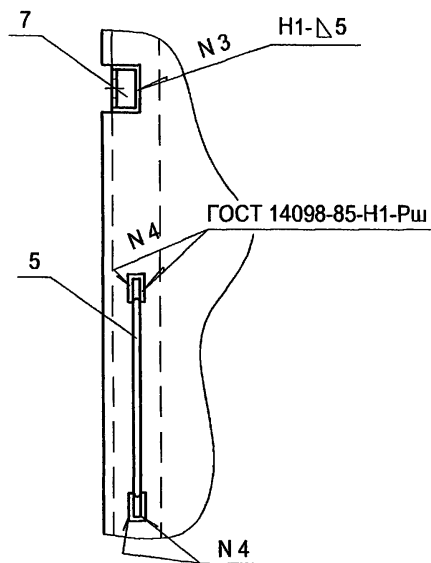
формат А3
Ц00604-02 14

Типовой проект
407-3 - 656.01
Альбом 2

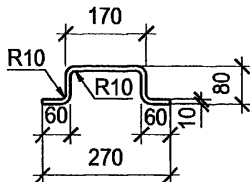
поз. 7



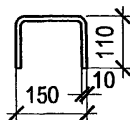
A



поз. 5



поз. 8



Поз.	Обозначение	Наименование	Кол.	Примеч.
Материалы				
1		Уголок 50x5 ГОСТ 8509-93 С245 ГОСТ 27772-88 l=6920	1	см. лист2
2		Лист Б-ПН-3.0 ГОСТ 19904-90 Ст3 ГОСТ 16523-89 1108x2370	1	см. лист2
3		Полоса 8x45-В-ГОСТ 103-76 С245 ГОСТ 27772-88 l=1088	4	см. лист2
4		Труба 10x2 ГОСТ 3262-75 l=75	3	
5		Круг 10-В-ГОСТ 2590-88 С245 ГОСТ 27772-88 l=450	1	см. лист3
6		Полоса 5x95-В-ГОСТ 103-76 С245 ГОСТ 27772-88 l=137	1	
7		Уголок 50x5 ГОСТ 8509-93 С245 ГОСТ 27772-88 l=50	1	см. лист3
8		Круг 10-В-ГОСТ 2590-88 С245 ГОСТ 27772-88 l=370	1	см. лист3
9		Лист Б-ПН-2.0 ГОСТ 19904-90 Ст3 ГОСТ 16523-89 50x1088	10	см. лист2
10		Сетка 20x20-600 ГОСТ 5336-80		
		l=1150	1	

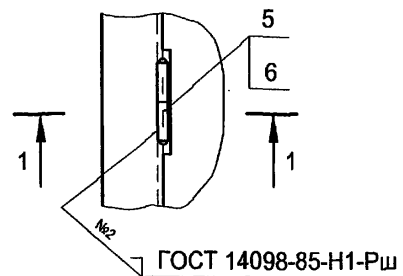
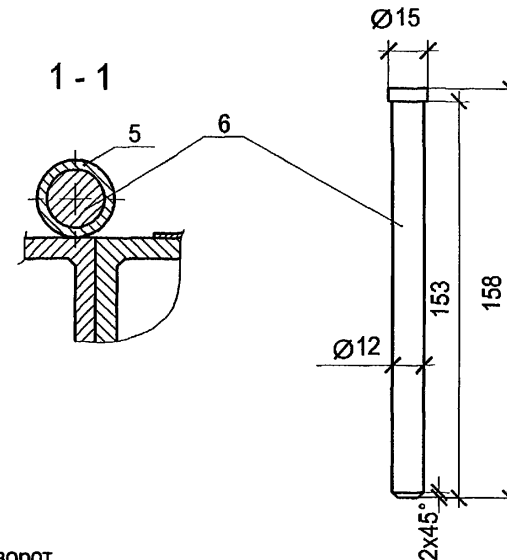
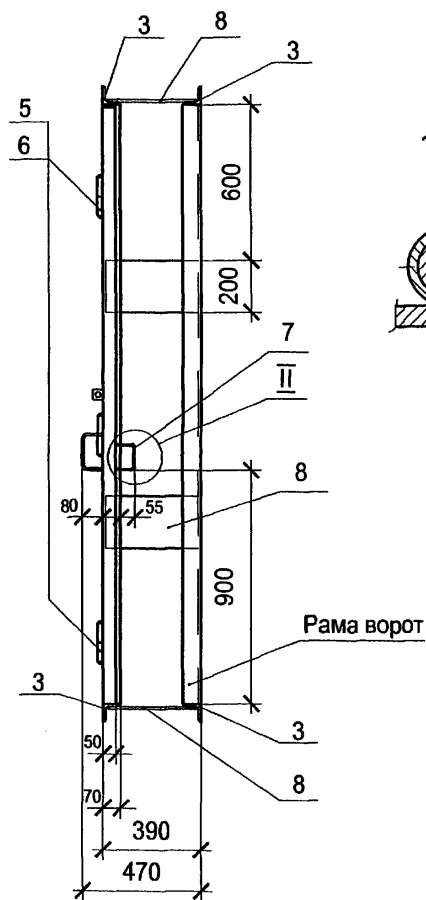
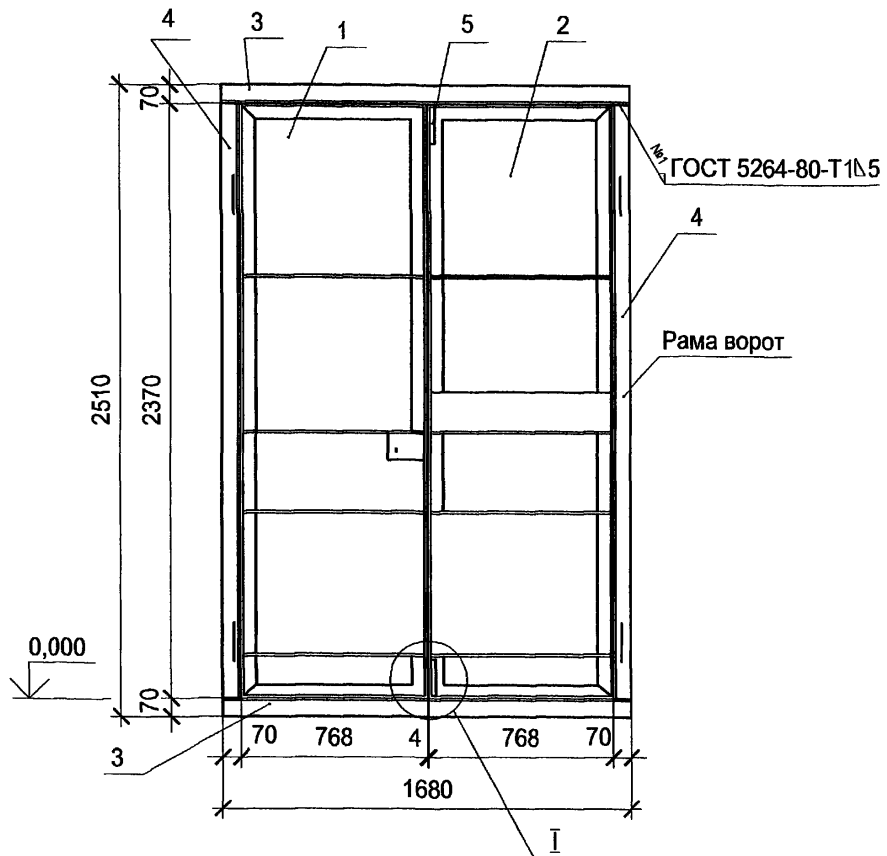
Инв. № подл.	Подпись и дата	Взам. инв. №
--------------	----------------	--------------

Привязан			
Инв. №			

Изм.	Коп.уч.	Лист	№ док.	Подпись	Дата	ТП 407-3-656.01 АС.И-В1ПП	Лист 3
------	---------	------	--------	---------	------	---------------------------	-----------

формат А3
Цооооу-ед 14

Типовой проект
407-3-656.01
Альбом 2



Инов. № подл.	Подпись и дата	Взам. инв. №
---------------	----------------	--------------

Привязан					
Инов. №					

Изм.	Кол. уч.	Лист	№ док.	Подпись	Дата
Гл. инж. пр.		Осипов			
Нач. отд.		Осипов			
Исполн.		Глазкова			
Исполн.					

ТП 407-3-656.01 АС.И-В2

Ворота В2
Общий вид

Стадия	Масса	Масштаб
--------	-------	---------

РП	210,68	1:20
----	--------	------

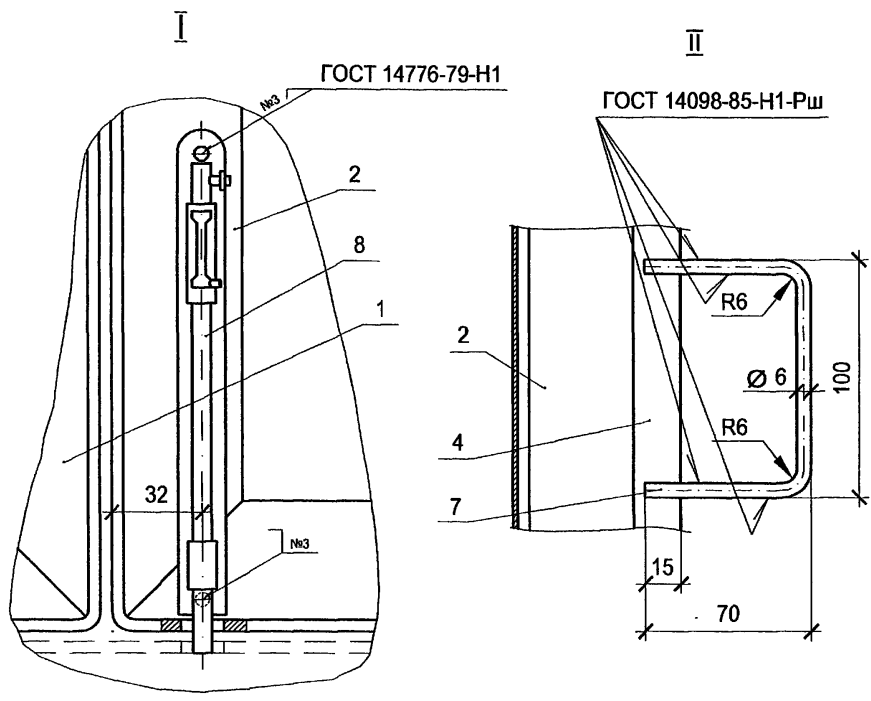
Лист 1	Листов 2
--------	----------

Проектный институт
Гипрокоммунэнерго
г. Иваново

формат А3

11.00604-02, 18

Типовой проект
407-3-656.01
Альбом 2



Поз.	Обозначение	Наименование	Кол.	Примеч.
<u>Сборочные единицы</u>				
1	АС.И-В1 ПР	Ворота В1. Полотно правое	1	
2	АС.И-В1 ПЛ	Ворота В1. Полотно левое	1	
<u>Материалы</u>				
3	Уголок	70x5 ГОСТ 8509-93 С235 ГОСТ 27772-88 l = 1680	4	
4	Уголок	70x5 ГОСТ 8509-93 С235 ГОСТ 27772-88 l = 2370	4	
5	Труба 10x2	ГОСТ 3262-75 l = 75	6	
6	Круг	15-В ГОСТ 2590-88 С245 ГОСТ 27772-88 l = 158	6	
7	Круг	15-В ГОСТ 2590-88 С245 ГОСТ 27772-88 l = 240	2	
8	Полоса	8x200-В ГОСТ 103-76 С245 ГОСТ 27772-88 l = 380	6	
<u>Прочие изделия</u>				
9	Щеколда ЖО-245	ГОСТ 5090-73	1	

Инд. № подл.	Подпись и дата	Взам. инв. №

Привязан			
Инд. №			

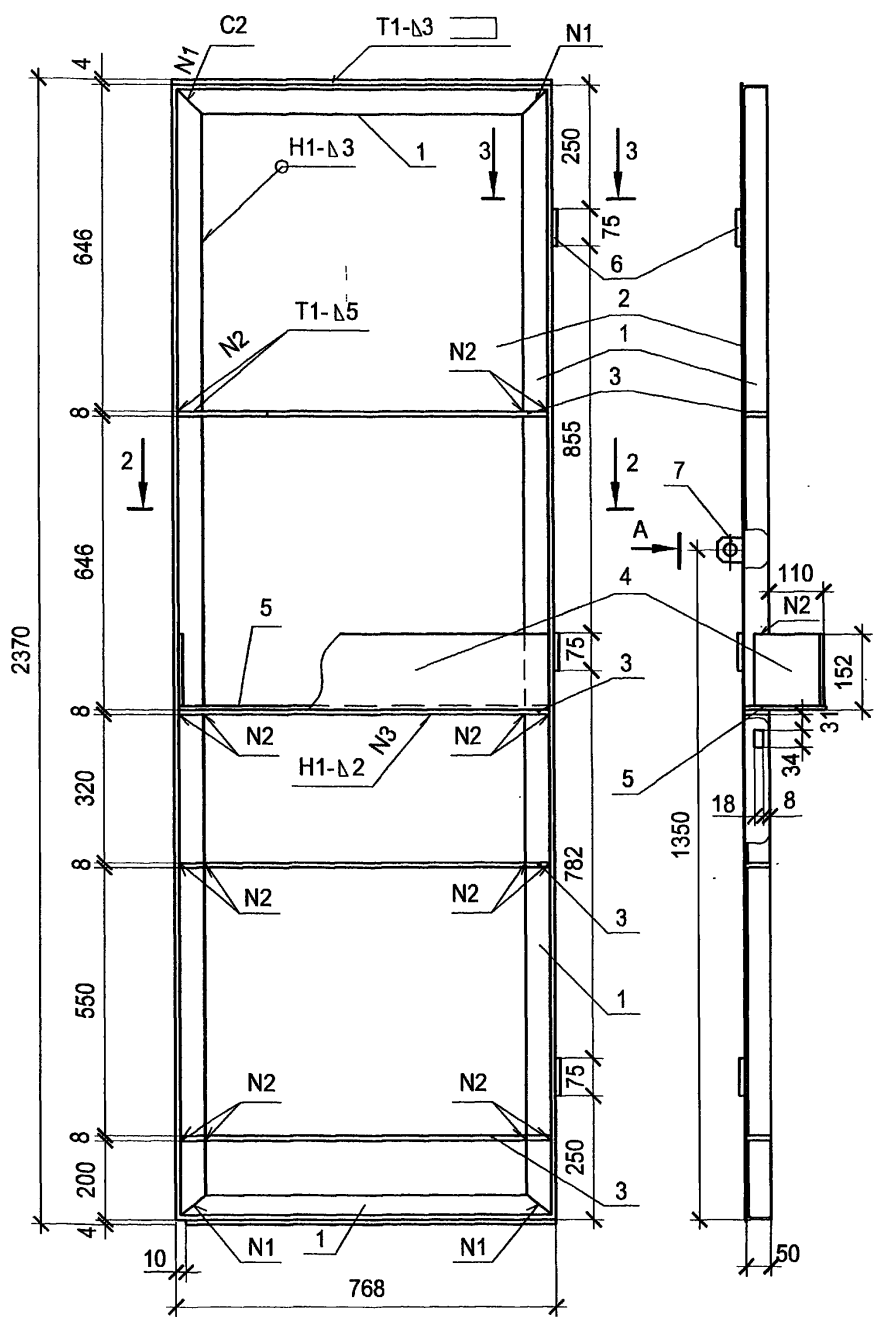
Изм.	Кол. уч.	Лист	№ док.	Подпись	Дата

ТП 407-3-656.01 АС.И-В2

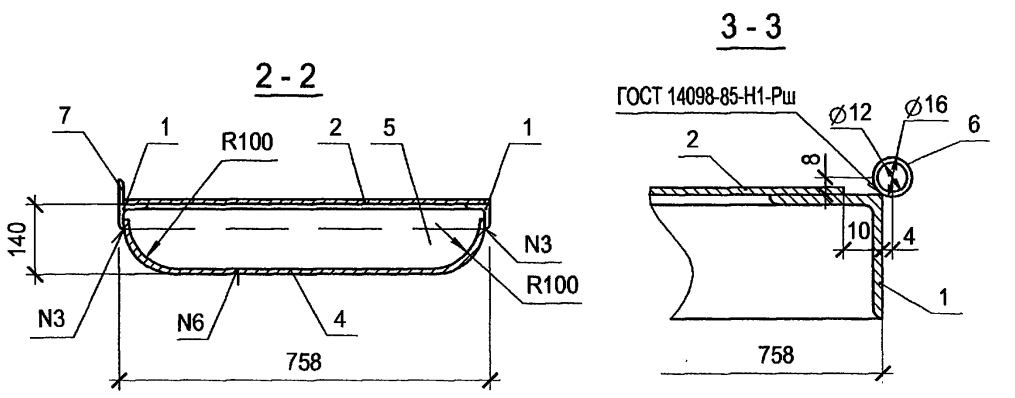
Лист
2

формат А3
400604-02 19

Типовой проект
407-3 - 656.01
Альбом 2



Поз.	Обозначение	Наименование	Кол.	Примеч.
Материалы				
1		Уголок 50x5 ГОСТ 8509-93 C245 ГОСТ 27772-88 l=6260	1	
2		Лист Б-ПН-3.0 ГОСТ 19904-90 Ст3 ГОСТ 16523-89 758x2370	1	
3		Полоса 8x45-В-ГОСТ 103-76 C245 ГОСТ 27772-88 l=758	4	
4		Лист Б-ПН-2.0 ГОСТ 19904-90 Ст3 ГОСТ 16523-89 150x1113	1	
5		Лист Б-ПН-2.0 ГОСТ 19904-90 Ст3 ГОСТ 16523-89 150x758	1	
6		Труба 10x2 ГОСТ 3262-75 l=75	3	
7		Уголок 50x5 ГОСТ 8509-93 C245 ГОСТ 27772-88 l=50	1	



Инд. № подл.	Подпись и дата	Взам. инв. №

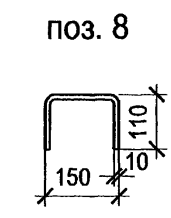
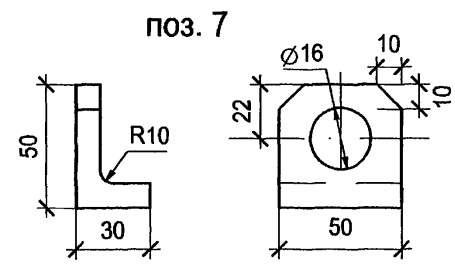
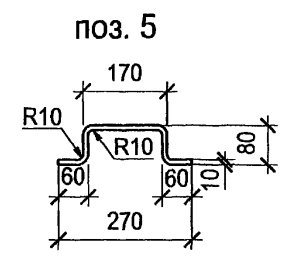
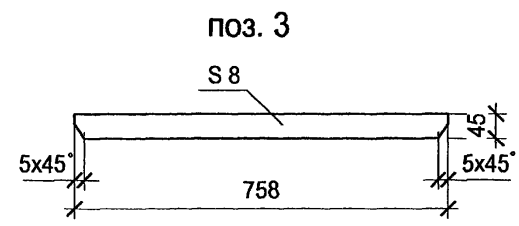
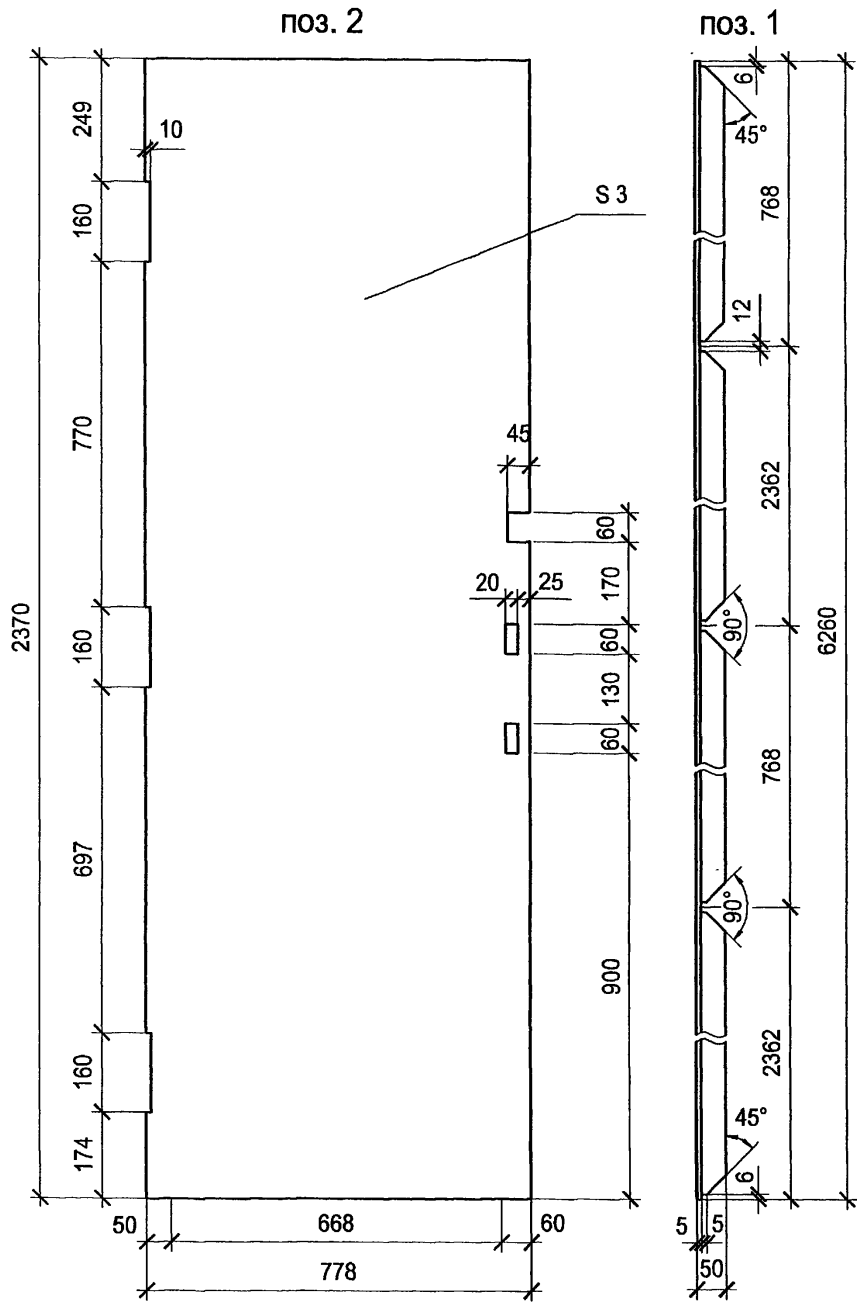
ТП 407-3-656.01 АС.И-В2ПЛ						
Ворота В2. Полотно левое.				Стадия	Масса	Масштаб
Изм.	Кол. уч.	Лист	№ док.	Подпись	Дата	
Гл. инж. пр.		Осипов		<i>Osipov</i>		
Нач. отд.		Осипов				
Исполн.		Глазкова		<i>Glazkova</i>		
Исполн.						
				РП	66,90	1:10
				Лист 1	Листов 2	
Проектный институт Гипрокоммунэнерго г. Иваново						

Привязан		
Инв. №		

формат А3
400607-02 20

Типовой проект
407-3-656.01
Альбом 2

Изм. № подл.	Подпись и дата	Взам. инв. №

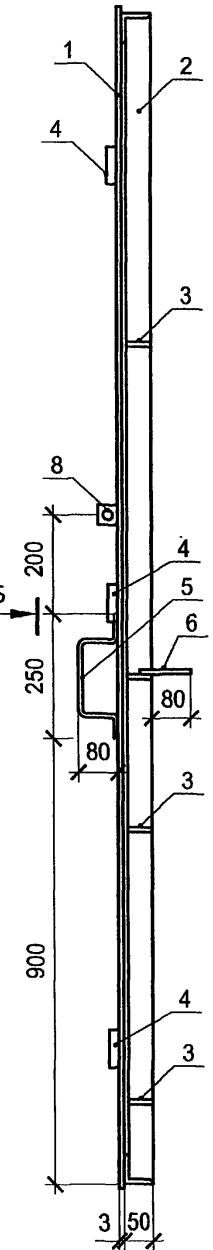
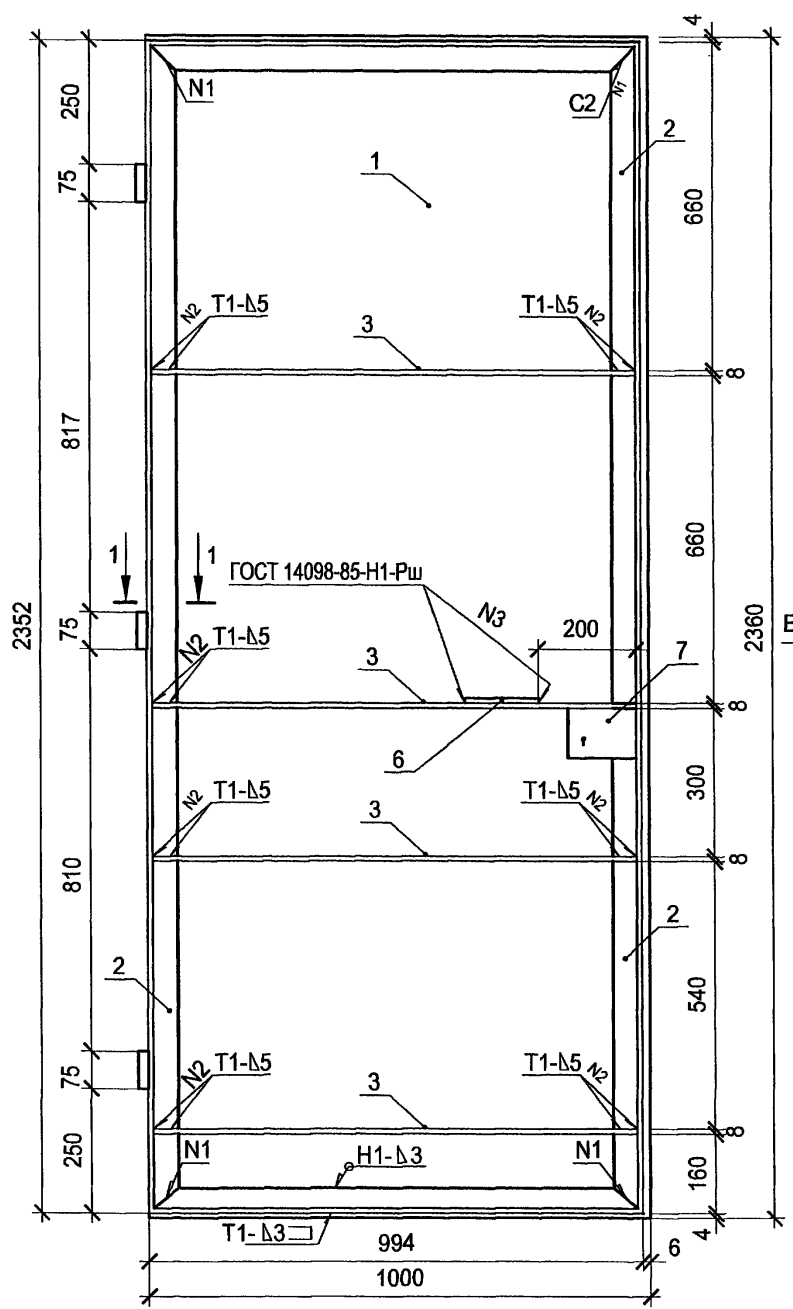


Поз.	Обозначение	Наименование	Кол.	Примеч.
Материалы				
1	Уголок	50x5 ГОСТ 8509-93 С245 ГОСТ 27772-88 l=6260	1	
2	Лист	Б-ПН-3.0 ГОСТ 19904-90 Ст3 ГОСТ 16523-89 778x2370	1	
3	Полоса	8x45-В-ГОСТ 103-76 С245 ГОСТ 27772-88 l=758	4	
4	Труба	10x2 ГОСТ 3262-75 l=75	3	
5	Круг	10-В-ГОСТ 2590-88 С245 ГОСТ 27772-88 l=450	1	
6	Полоса	5x95-В-ГОСТ 103-76 С245 ГОСТ 27772-88 l=137	1	
7	Уголок	50x5 ГОСТ 8509-93 С245 ГОСТ 27772-88 l=50	1	
8	Круг	10-В-ГОСТ 2590-88 С245 ГОСТ 27772-88 l=370	1	

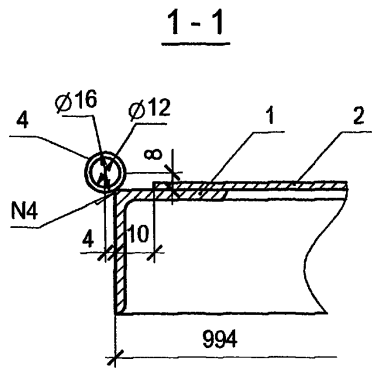
Привязан			
Инв. №			

Изм.	Кол.ч.	Лист	№ док.	Подпись	Дата	ТП 407-3-656.01 АС.И-В2ПП	Лист 2

Типовой проект
407-3-656.01
Альбом 2



Поз.	Обозначение	Наименование	Кол.	Примеч.
Материалы				
1	Лист	Б-ЛН-3.0 ГОСТ 19904-90 Ст3 ГОСТ 16523-89 2360x1000	1	см. лист 2
2	Уголок	50x5 ГОСТ 8509-93 С245 ГОСТ 27772-88 l=6692	1	см. лист 2
3	Полоса	8x45-В ГОСТ 103-76 С245 ГОСТ 27772-88 l=984	4	см. лист 2
4	Труба	10x2 ГОСТ 3262-75 l=75	3	
5	Круг	10-В ГОСТ 2590-88 С245 ГОСТ 27772-88 l=400	1	см. лист 2
6	Круг	10-В ГОСТ 2590-88 С245 ГОСТ 27772-88 l=370	1	см. лист 2
7	Полоса	5x95-В ГОСТ 103-76 С245 ГОСТ 27772-88 l=137	1	
8	Уголок	50x5 ГОСТ 8509-93 С245 ГОСТ 27772-88 l=50	1	см. лист 2



Привязан		
Инв. №		

Ивл. № подл.	Подпись и дата	Взам. инв. №

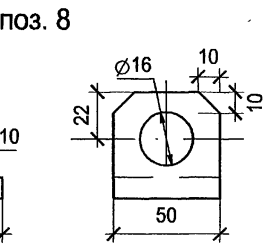
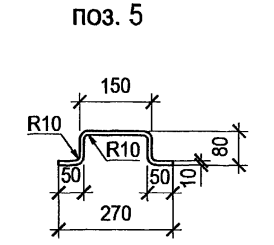
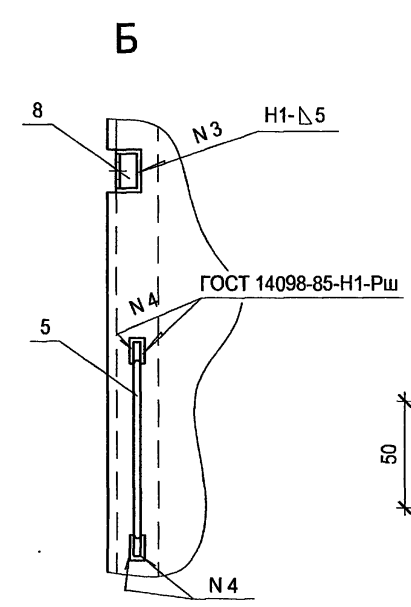
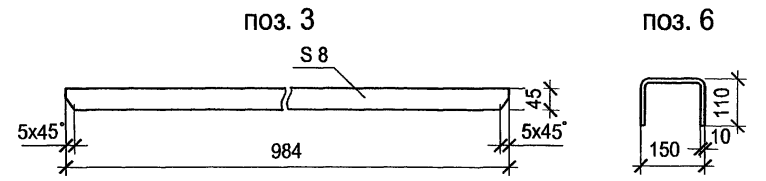
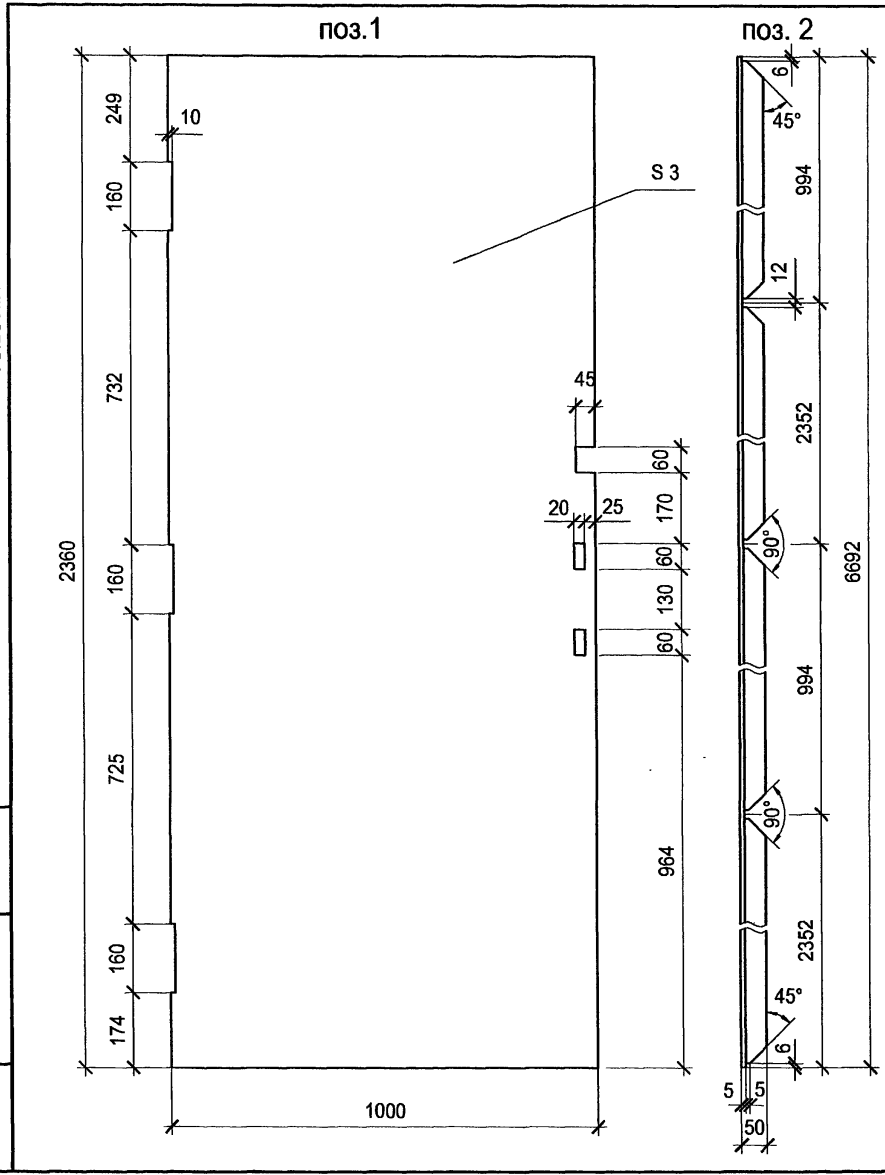
ТП 407-3-656.01 АС.И-Д1ДП					
Изм.	Кол. уч.	Лист	№ док.	Подпись	Дата
Гл. инж. пр.	Осипов				
Нач. отд.	Осипов				
Исполн.	Глазкова				
Исполн.					
Дверной блок Д1. Дверное полотно.					
Стадия		Масса	Масштаб		
РП		86,10	1:10		
Лист 1			Листов 2		
Проектный институт Гипрокоммунэнерго г. Иваново					

формат А3

11.05.04 08 10

Типовой проект
407-3 - 656.01
Альбом 2

Инд. № подл.	Подпись и дата	Взам. инв. №



Привязан			
Инд. №			

Изм.	Колуч.	Лист № док.	Подпись	Дата

ТП 407-3-656.01 АС.И-Д1ДП

Лист
2

формат А3

11.00.02-02-12

