



ОТКРЫТОЕ АКЦИОНЕРНОЕ ОБЩЕСТВО
"НАУЧНО-ПРОИЗВОДСТВЕННОЕ ОБЪЕДИНЕНИЕ ПО ИССЛЕДОВАНИЮ
И ПРОЕКТИРОВАНИЮ ЭНЕРГЕТИЧЕСКОГО ОБОРУДОВАНИЯ
им. И.И.ПОЛЗУНОВА"
(ОАО "НПО ЦКТИ")

СТАНДАРТЫ ОРГАНИЗАЦИИ

ДЕТАЛИ И СБОРОЧНЫЕ ЕДИНИЦЫ ИЗ ХРОМОМОЛИБДЕНОВАНАДИЕВЫХ СТАЛЕЙ ПАРОПРОВОДОВ ТЕПЛОВЫХ СТАНЦИЙ С АБСОЛЮТНЫМ ДАВЛЕНИЕМ $p \geq 4,0$ МПа И РАСЧЕТНЫМ РЕСУРСОМ 200000 ЧАСОВ

СТО ЦКТИ 321.05-2009÷СТО ЦКТИ 321.08-2009,
СТО ЦКТИ 318.04-2009÷СТО ЦКТИ 318.06-2009,
СТО ЦКТИ 462.05-2009÷СТО ЦКТИ 462.08-2009,
СТО ЦКТИ 520.02-2009, СТО ЦКТИ 313.02-2009,
СТО ЦКТИ 720.15-2009÷СТО ЦКТИ 720.24-2009,
СТО ЦКТИ 038.02-2009, СТО ЦКТИ 839.05-2009,
СТО ЦКТИ 839.06-2009, СТО ЦКТИ 504.02-2009,
СТО ЦКТИ 530.02-2009, СТО ЦКТИ 837.01-2009

Санкт-Петербург
2010 год

«Утверждаю»

Зам. генерального директора

ОАО «НПО ЦКТИ»



А.В. Судаков

Октябрь 2009 г.

В соответствии с положением пункта 4.13 ГОСТ Р 1.4-2004 «Стандарты организаций. Общие положения» предлагаются следующие организационно-технические мероприятия по подготовке и применению стандартов на детали и сборочные единицы для трубопроводов тепловых станций на ресурс 200 тыс. часов (64 стандарта):

1. Стандарты 2009 года утверждения вводятся в действие с 01.05.2010 для нового проектирования трубопроводов тепловых станций.

2. Стандарты на детали и сборочные единицы трубопроводов тепловых станций 1982 года издания на ресурс 200 тыс. часов используются на переходный период до 30.04.2011 с применением ОСТ 24.125.60-89 в качестве общих технических требований для окончания работ по изготовлению элементов трубопроводов тепловых станций на ресурс 200 тыс. часов по действующим договорам с заказчиками. Допускается использование стандартов 1982 года издания после 30.04.2011 г. для проведения ремонтных работ по замене ранее изготовленных трубопроводов.

3. Стандарты на детали и сборочные единицы трубопроводов из хромо-молибденованадиевых сталей на ресурс 100 тыс. часов остаются в действие без изменений (16 стандартов).

Зав. сектором НТД объектов
котлонадзора и стандартизации
энергооборудования
ОАО «НПО ЦКТИ»

П.В. Белов

- © Открытое акционерное общество «Научно-производственное объединение по исследованию и проектированию энергетического оборудования им. И.И.Ползунова» (ОАО «НПО ЦКТИ»), 2010 г.

Содержание

СТО ЦКТИ 321.05-2009 Отводы гнутые для паропроводов тепловых станций. Конструкция и размеры	3
СТО ЦКТИ 321.06-2009 Отводы крутоизогнутые для паропроводов тепловых станций. Конструкция и размеры.....	23
СТО ЦКТИ 321.07-2009 Отводы штампованные для паропроводов тепловых станций. Конструкция и размеры.....	31
СТО ЦКТИ 321.08-2009 Отводы штампосварные для паропроводов тепловых станций. Конструкция и размеры.....	37
СТО ЦКТИ 318.04-2009 Переходы точеные для паропроводов тепловых станций. Конструкция и размеры	43
СТО ЦКТИ 318.05-2009 Переходы обжатые для паропроводов тепловых станций. Конструкция и размеры	49
СТО ЦКТИ 318.06-2009 Переходы штампованные для паропроводов тепловых станций. Конструкция и размеры.....	59
СТО ЦКТИ 462.05-2009 Штуцера для паропроводов тепловых станций. Конструкция и размеры.	65
СТО ЦКТИ 462.06-2009 Штуцера для паропроводов тепловых станций. Конструкция и размеры.....	73
СТО ЦКТИ 462.07-2009 Патрубки блоков с соплами для паропроводов тепловых станций. Конструкция и размеры.....	81
СТО ЦКТИ 462.08-2009 Штуцера для отбора импульса давления в блоках с соплами паропроводов тепловых станций. Конструкция и размеры.....	93
СТО ЦКТИ 520.02-2009 Кольца подкладные для паропроводов тепловых станций. Конструкция и размеры.....	99
СТО ЦКТИ 313.02-2009 Соединения штуцерные для паропроводов тепловых станций. Конструкция и размеры.....	105
СТО ЦКТИ 720.15-2009 Тройники равнопроходные штампованные для паропроводов тепловых станций. Конструкция и размеры.....	115
СТО ЦКТИ 720.16-2009 Тройники переходные штампованные для паропроводов тепловых станций. Конструкция и размеры	121
СТО ЦКТИ 720.17-2009 Тройники равнопроходные сварные с обжатием для паропроводов тепловых станций. Конструкция и размеры.....	127
СТО ЦКТИ 720.18-2009 Тройники переходные сварные с обжатием для паропроводов тепловых станций. Конструкция и размеры.....	133
СТО ЦКТИ 720.19-2009 Тройники переходные сварные для паропроводов тепловых станций. Конструкция и размеры.....	139
СТО ЦКТИ 720.20-2009 Тройники равнопроходные штампованные для паропроводов тепловых станций. Конструкция и размеры.....	145
СТО ЦКТИ 720.21-2009 Тройники переходные штампованные для паропроводов тепловых станций. Конструкция и размеры	151

СТО ЦКТИ 720.22-2009	Тройники равнопроходные штампованные с обжатием для паропроводов тепловых станций. Конструкция и размеры.....	157
СТО ЦКТИ 720.23-2009	Тройники переходные кованные для паропроводов тепловых станций. Конструкция и размеры.....	163
СТО ЦКТИ 720.24-2009	Тройник равнопроходный кованный для паропроводов тепловых станций. Конструкция и размеры	169
СТО ЦКТИ 038.02-2009	Ответвления паропроводов тепловых станций. Типы.....	175
СТО ЦКТИ 839.05-2009	Блоки с соплами для паропроводов тепловых станций. Конструкция и размеры	185
СТО ЦКТИ 839.06-2009	Сопла блоков для паропроводов тепловых станций. Конструкция и размеры	193
СТО ЦКТИ 504.02-2009	Донышки приварные для паропроводов тепловых станций. Конструкция и размеры	199
СТО ЦКТИ 530.02-2009	Бобышки для паропроводов тепловых станций. Конструкция и размеры	207
СТО ЦКТИ 837.01-2009	Реперы для контроля остаточной деформации ползучести трубопроводов тепловых станций. Конструкция и размеры.....	215



ОТКРЫТОЕ АКЦИОНЕРНОЕ ОБЩЕСТВО
"НАУЧНО-ПРОИЗВОДСТВЕННОЕ ОБЪЕДИНЕНИЕ ПО ИССЛЕДОВАНИЮ
И ПРОЕКТИРОВАНИЮ ЭНЕРГЕТИЧЕСКОГО ОБОРУДОВАНИЯ
ИМ. И.И.ПОЛЗУНОВА"
(ОАО "НПО ЦКТИ")

СТАНДАРТ ОРГАНИЗАЦИИ

СТО ЦКТИ
837.01–
2009

**РЕПЕРЫ ДЛЯ КОНТРОЛЯ ОСТАТОЧНОЙ
ДЕФОРМАЦИИ ПОЛЗУЧЕСТИ
ПАРОПРОВОДОВ ТЕПЛОВЫХ СТАНЦИЙ**

Конструкция и размеры

Предисловие

Объекты стандартизации и общие положения при разработке и применении стандартов организации установлены ГОСТ Р1.4-2004 "Стандартизация в Российской Федерации. Стандарты организаций. Общие положения".

Сведения о стандарте

1 РАЗРАБОТАН открытым акционерным обществом «Научно-производственное объединение по исследованию и проектированию энергетического оборудования им. И.И.Ползунова» (ОАО "НПО ЦКТИ") и ЗАО «Энергомаш (Белгород)-БЗЭМ»

Рабочая группа

от ОАО «НПО ЦКТИ»: СУДАКОВ А.В., ГАВРИЛОВ С.Н., БЕЛОВ П.В.,
ТАБАКМАН М.Л., СМИРНОВА И.А.

от ЗАО «Энергомаш (Белгород)-БЗЭМ»: МОИСЕЕНКО П.П., ЛУШНИКОВ И.Н.

2 УТВЕРЖДЕН И ВВЕДЕН В ДЕЙСТВИЕ Приказом Генерального директора ОАО "НПО ЦКТИ" № 373 от 14 декабря 2009 г.

4 ВЗАМЕН ОСТ 108.837.01-82, ОСТ 108.410.02-82, ОСТ 108.724.02-82, ОСТ 108.530.02-82

5 Согласованию с Ростехнадзором не подлежит

СТАНДАРТ ОРГАНИЗАЦИИ

**РЕПЕРЫ ДЛЯ КОНТРОЛЯ ОСТАТОЧНОЙ ДЕФОРМАЦИИ ПОЛЗУЧЕСТИ
ПАРОПРОВОДОВ ТЕПЛОВЫХ СТАНЦИЙ****Конструкция и размеры**

Дата введения: 2010-05-01

1 Область применения

Настоящий стандарт распространяется на реперы, предназначенные для контроля остаточной деформации ползучести паропроводов I категории тепловых станций с температурой стенки 450°C и выше.

Стандарт устанавливает технические требования к установке реперов, конструкцию и основные размеры входящих в них деталей.

2 Нормативные ссылки

В настоящем стандарте использованы ссылки на следующие нормативные документы:

ГОСТ 2246-70 Проволока стальная сварочная. Технические условия

ГОСТ 5949-75 Сталь сортовая и калиброванная коррозионно-стойкая, жаростойкая и жаропрочная. Технические требования

ГОСТ 9150-81 Основные нормы взаимозаменяемости. Резьба метрическая. Профиль

ГОСТ 14771-76 Дуговая сварка в защитном газе. Соединения сварные. Основные типы, конструктивные элементы и размеры

ГОСТ 16093-81 Основные нормы взаимозаменяемости. Резьба метрическая. Допуски. Посадки с зазором

ГОСТ 20072-74 Сталь теплоустойчивая. Технические условия

ГОСТ 24705-81 Основные нормы взаимозаменяемости. Резьба метрическая. Основные размеры

СТО ЦКТИ 10.003-2007 Трубопроводы пара и горячей воды тепловых станций. Общие технические требования к изготовлению

ПБ 10-573-03 Правила устройства и безопасной эксплуатации трубопроводов пара и горячей воды

РД 10-577-03 Типовая инструкция по контролю металла и продлению срока службы основных элементов котлов, турбин и трубопроводов тепловых электростанций

3 Термины и определения

3.1 В настоящем стандарте применяют следующий термин с соответствующим определением:

3.1.1 **репер**: Устройство для измерения остаточной деформации ползучести труб, работающих при температуре стенки 450°C и выше.

3.1.2 **исполнение**: Совокупность особенностей деталей в размерах, материалах, технических требованиях, определяющих их технические характеристики и применяемость.

4 Конструкция и размеры

Конструкция и основные размеры реперов и входящих в их состав деталей должны соответствовать указанным на рисунках 1-4.

5 Технические требования

5.1 Установка реперов и измерение остаточной деформации ползучести труб - согласно РД 10-577. Установка реперов должна производиться в соответствии с чертежом во время монтажа трубопровода.

5.2 При невозможности установки реперов в двух взаимно перпендикулярных направлениях допускается установка только одной пары реперов.

5.3 Приварку наконечников и резьбовых втулок к телу трубы производить аргодуговой сваркой по ГОСТ 14771 сварочной проволокой по ГОСТ 2246. Нормы оценки качества сварного соединения – согласно требованиям ПБ 10-573 (Приложение 8).

5.4 Наименование и количество деталей, входящих в состав реперов, указаны в таблице 1.

5.5 Профиль резьбы на регулировочном наконечнике и на резьбовой втулке - по ГОСТ 9150, размеры резьбы - по ГОСТ 24705. Поле допуска резьбы - 8g и 7H по ГОСТ 16093 соответственно на наконечнике и на втулке.

5.6 Допускается изготовление резьбовых втулок из проката без механической обработки по наружной поверхности, диаметром 20 мм с допуском по стандарту на прокат.

5.7 Масса элементов реперов, указанная в таблице 1, - расчетная, приведена для справки.

5.8 Остальные технические требования - по СТО ЦКТИ 10.003.

Таблица 1

Исполнение	Позиция	Рисунок	Наименование детали	Кол-во, шт.	Материал	Масса, кг
01	1	2	Наконечник	2	08X18H10T ГОСТ 5949	0,012
02	2	3	Наконечник регулировочный	2	08X18H10T ГОСТ 5949	0,010
03	3	4	Втулка резьбовая	2	12X1MФ ГОСТ 20072	0,023

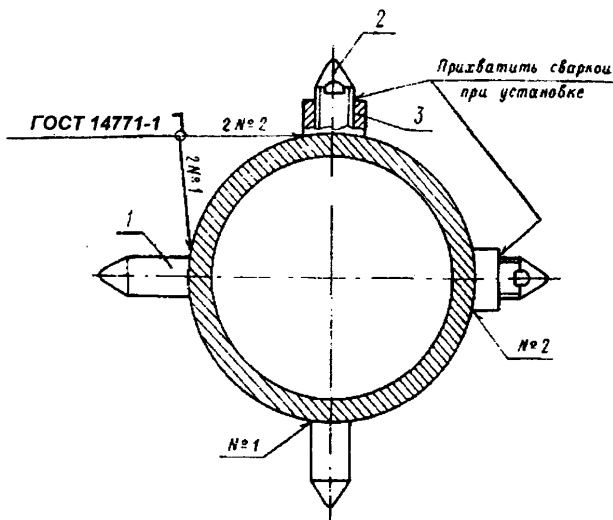


Рисунок 1

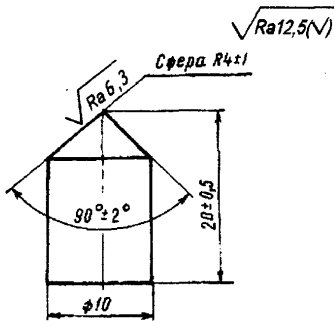


Рисунок 2

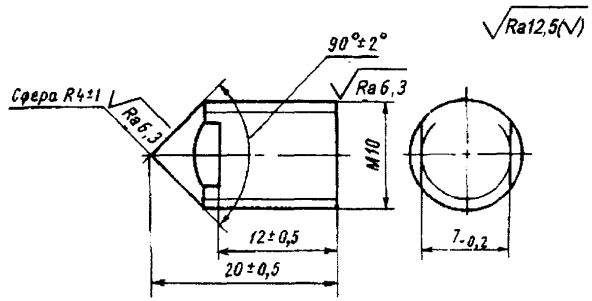


Рисунок 3

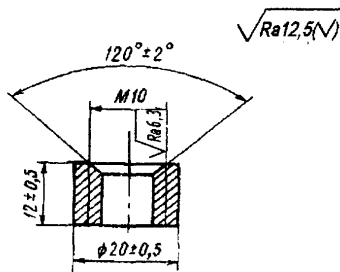


Рисунок 4

УДК 621.311.22:621.646

Е 26

ОКП 31 1312

Ключевые слова: тепловые станции, паропроводы, реперы, конструкция, размеры, материалы

Подписано в печать 30.03.10. Формат 60×90^{1/8}
Бумага офсетная. Гарнитура Times. Печать офсетная.
Усл. печ. л. 31,5. Заказ № 54. Тираж 100.

Издательство ООО ИПП «Ладога»
191014, Санкт-Петербург, ул. Маяковского д. 17
E-mail: ladoga.05@mail.ru

Отпечатано в ООО ИПП «Ладога»
191014, Санкт-Петербург, ул. Маяковского д. 17