



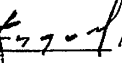
ОТКРЫТОЕ АКЦИОНЕРНОЕ ОБЩЕСТВО
"НАУЧНО-ПРОИЗВОДСТВЕННОЕ ОБЪЕДИНЕНИЕ ПО ИССЛЕДОВАНИЮ
И ПРОЕКТИРОВАНИЮ ЭНЕРГЕТИЧЕСКОГО ОБОРУДОВАНИЯ
им. И.И.ПОЛЗУНОВА"
(ОАО "НПО ЦКТИ")


СТАНДАРТЫ ОРГАНИЗАЦИИ

ДЕТАЛИ И СБОРОЧНЫЕ ЕДИНИЦЫ ИЗ УГЛЕРОДИСТЫХ И КРЕМНЕМАРГАНЦОВИСТЫХ СТАЛЕЙ ТРУБОПРОВОДОВ ТЕПЛОВЫХ СТАНЦИЙ С АБСОЛЮТНЫМ ДАВЛЕНИЕМ $p \geq 4,0$ МПа И РАСЧЕТНЫМ РЕСУРСОМ 200000 ЧАСОВ

СТО ЦКТИ 321.01-2009÷СТО ЦКТИ 321.04-2009,
СТО ЦКТИ 318.01-2009÷СТО ЦКТИ 318.03-2009,
СТО ЦКТИ 462.01-2009÷СТО ЦКТИ 462.04-2009,
СТО ЦКТИ 520.01-2009, СТО ЦКТИ 313.01-2009,
СТО ЦКТИ 720.01-2009÷СТО ЦКТИ 720.14-2009,
СТО ЦКТИ 038.01-2009,
СТО ЦКТИ 839.01-2009÷СТО ЦКТИ 839.04-2009,
СТО ЦКТИ 504.01-2009, СТО ЦКТИ 530.01-2009,
СТО ЦКТИ 724.01-2009

Санкт-Петербург
2010 год

«Утверждаю»
Зам. генерального директора
ОАО «НПО ЦКТИ»

А.В. Судаков
октябрь 2009 г.



В соответствии с положением пункта 4.13 ГОСТ Р 1.4-2004 «Стандарты организаций. Общие положения» предлагаются следующие организационно-технические мероприятия по подготовке и применению стандартов на детали и сборочные единицы для трубопроводов тепловых станций на ресурс 200 тыс. часов (64 стандарта):

1. Стандарты 2009 года утверждения вводятся в действие с 01.05.2010 для нового проектирования трубопроводов тепловых станций.
2. Стандарты на детали и сборочные единицы трубопроводов тепловых станций 1982 года издания на ресурс 200 тыс. часов используются на переходный период до 30.04.2011 с применением ОСТ 24.125.60-89 в качестве общих технических требований для окончания работ по изготовлению элементов трубопроводов тепловых станций на ресурс 200 тыс. часов по действующим договорам с заказчиками. Допускается использование стандартов 1982 года издания после 30.04.2011 г. для проведения ремонтных работ по замене ранее изготовленных трубопроводов.
3. Стандарты на детали и сборочные единицы трубопроводов из хромомолибденованадиевых сталей на ресурс 100 тыс. часов остаются в действие без изменений (16 стандартов).

Зав. сектором НТД объектов
котлонадзора и стандартизации
энергооборудования
ОАО «НПО ЦКТИ»



П.В. Белов

© Открытое акционерное общество «Научно-производственное объединение по исследованию и проектированию энергетического оборудования им. И.И.Ползунова» (ОАО «НПО ЦКТИ»), 2010 г.

Содержание

СТО ЦКТИ 321.01-2009 Отводы гнутые для трубопроводов питательной воды тепловых станций. Конструкция и размеры	3
СТО ЦКТИ 321.02-2009 Отводы гнутые для трубопроводов пара и горячей воды тепловых станций. Конструкция и размеры	13
СТО ЦКТИ 321.03-2009 Отводы крутоизогнутые для трубопроводов пара и горячей воды тепловых станций. Конструкция и размеры	23
СТО ЦКТИ 321.04-2009 Отводы штампованные для трубопроводов пара и горячей воды тепловых станций. Конструкция и размеры	33
СТО ЦКТИ 318.01-2009 Переходы точеные для трубопроводов пара и горячей воды тепловых станций. Конструкция и размеры	41
СТО ЦКТИ 318.02-2009 Переходы обжатые для трубопроводов пара и горячей воды тепловых станций. Конструкция и размеры	47
СТО ЦКТИ 318.03-2009 Переходы штампованные для трубопроводов пара и горячей воды тепловых станций. Конструкция и размеры	57
СТО ЦКТИ 462.01-2009 Штуцера для трубопроводов пара и горячей воды тепловых станций. Конструкция и размеры	63
СТО ЦКТИ 462.02-2009 Штуцера для трубопроводов пара и горячей воды тепловых станций. Конструкция и размеры	71
СТО ЦКТИ 462.03-2009 Патрубки блоков с диафрагмами для трубопроводов тепловых станций. Конструкция и размеры	79
СТО ЦКТИ 462.04-2009 Патрубки блоков с соплами и диафрагмами для трубопроводов тепловых станций. Конструкция и размеры	91
СТО ЦКТИ 520.01-2009 Кольца подкладные для трубопроводов тепловых станций. Конструкция и размеры	99
СТО ЦКТИ 313.01-2009 Соединения штуцерные для трубопроводов пара и горячей воды тепловых станций. Конструкция и размеры	105
СТО ЦКТИ 720.01-2009 Тройники равнопроходные штампованные для трубопроводов питательной воды тепловых станций. Конструкция и размеры	115
СТО ЦКТИ 720.02-2009 Тройники переходные штампованные для трубопроводов питательной воды тепловых станций. Конструкция и размеры	121
СТО ЦКТИ 720.03-2009 Тройники равнопроходные сварные для трубопроводов питательной воды тепловых станций. Конструкция и размеры	127
СТО ЦКТИ 720.04-2009 Тройники переходные сварные для трубопроводов пара и горячей воды тепловых станций. Конструкция и размеры	133
СТО ЦКТИ 720.05-2009 Тройники переходные сварные для трубопроводов питательной воды тепловых станций. Конструкция и размеры	141
СТО ЦКТИ 720.06-2009 Тройники равнопроходные с обжатием для трубопроводов пара и горячей воды тепловых станций. Конструкция и размеры	147

СТО ЦКТИ 720.07-2009	Тройники переходные с обжатием для трубопроводов пара и горячей воды тепловых станций. Конструкция и размеры	153
СТО ЦКТИ 720.08-2009	Тройники переходные с вытянутой горловиной для трубопроводов пара и горячей воды тепловых станций. Конструкция и размеры.....	159
СТО ЦКТИ 720.09-2009	Ответвления тройниковые переходные с вытянутой горловиной для трубопроводов пара и горячей воды тепловых станций. Конструкция и размеры.....	167
СТО ЦКТИ 720.10-2009	Тройники равнопроходные штампованные для трубопроводов пара и горячей воды тепловых станций. Конструкция и размеры.....	175
СТО ЦКТИ 720.11-2009	Тройник равнопроходный штампованный с обжатием для трубопроводов питательной воды тепловых станций. Конструкция и размеры	183
СТО ЦКТИ 720.12-2009	Тройники переходные штампованные для трубопроводов пара и горячей воды тепловых станций. Конструкция и размеры.....	189
СТО ЦКТИ 720.13-2009	Тройник равнопроходный кованный для трубопроводов питательной воды тепловых станций. Конструкция и размеры	195
СТО ЦКТИ 720.14-2009	Тройник переходный кованный для трубопроводов питательной воды тепловых станций. Конструкция и размеры.	201
СТО ЦКТИ 038.01-2009	Ответвления трубопроводов тепловых станций. Типы	207
СТО ЦКТИ 839.01-2009	Блоки с диафрагмами для трубопроводов тепловых станций. Конструкция и размеры	219
СТО ЦКТИ 839.02-2009	Блок с соплом для паропроводов тепловых станций. Конструкция и размеры	227
СТО ЦКТИ 839.03-2009	Блок с диафрагмой для паропроводов тепловых станций. Конструкция и размеры	233
СТО ЦКТИ 839.04-2009	Диафрагмы блоков для трубопроводов тепловых станций. Конструкция и размеры	239
СТО ЦКТИ 504.01-2009	Донышки приварные для трубопроводов тепловых станций. Конструкция и размеры	245
СТО ЦКТИ 530.01-2009	Бобышки для трубопроводов тепловых станций. Конструкция и размеры.....	253
СТО ЦКТИ 724.01-2009	Пробки для трубопроводов тепловых станций. Конструкция и размеры.....	261



ОТКРЫТОЕ АКЦИОНЕРНОЕ ОБЩЕСТВО
"НАУЧНО-ПРОИЗВОДСТВЕННОЕ ОБЪЕДИНЕНИЕ ПО ИССЛЕДОВАНИЮ
И ПРОЕКТИРОВАНИЮ ЭНЕРГЕТИЧЕСКОГО ОБОРУДОВАНИЯ
им. И.И.ПОЛЗУНОВА"
(ОАО "НПО ЦКТИ")

СТАНДАРТ ОРГАНИЗАЦИИ

СТО ЦКТИ
839.01–
2009

**БЛОКИ С ДИАФРАГМАМИ
ДЛЯ ТРУБОПРОВОДОВ
ТЕПЛОВЫХ СТАНЦИЙ**

Конструкция и размеры

Предисловие

Объекты стандартизации и общие положения при разработке и применении стандартов организации установлены ГОСТ Р 1.4-2004 "Стандартизация в Российской Федерации. Стандарты организаций. Общие положения".

Сведения о стандарте

1 РАЗРАБОТАН открытым акционерным обществом «Научно-производственное объединение по исследованию и проектированию энергетического оборудования им. И.И.Ползунова» (ОАО "НПО ЦКТИ") и ЗАО «Энергомаш (Белгород)-БЗЭМ»

Рабочая группа

от ОАО «НПО ЦКТИ»: СУДАКОВ А.В., ГАВРИЛОВ С.Н., БЕЛОВ П.В.,
ТАБАКМАН М.Л., СМИРНОВА И.А.

от ЗАО «Энергомаш (Белгород)-БЗЭМ»: МОЙСЕЕНКО П.П., ЛУШНИКОВ И.Н.

2 УТВЕРЖДЕН И ВВЕДЕН В ДЕЙСТВИЕ Приказом Генерального директора ОАО "НПО ЦКТИ" № 373 от 14 декабря 2009 г.

3 ВЗАМЕН ОСТ 108.839.01-82, ОСТ 108.839.02-82

4 Согласованию с Ростехнадзором не подлежит

СТАНДАРТ ОРГАНИЗАЦИИ

БЛОКИ С ДИАФРАГМАМИ ДЛЯ ТРУБОПРОВОДОВ ТЕПЛОВЫХ СТАНЦИЙ

Конструкция и размеры

Дата введения: 2010-05-01

1 Область применения

Настоящий стандарт распространяется на блоки с диафрагмами, устанавливаемые на трубопроводах питательной воды, пара и горячей воды тепловых станций I, II и III категорий с абсолютным давлением и температурой среды:

$p = 37,27 \text{ МПа}, t = 280^\circ\text{C}$	}	для трубопроводов питательной воды
$p = 23,54 \text{ МПа}, t = 250^\circ\text{C}$		
$p = 18,14 \text{ МПа}, t = 215^\circ\text{C}$		
$p = 3,92 \text{ МПа}, t = 450^\circ\text{C}$	}	для трубопроводов пара и горячей воды
$p = 7,45 \text{ МПа}, t = 145^\circ\text{C}$		
$p = 4,31 \text{ МПа}, t = 340^\circ\text{C}$		
$p = 3,92 \text{ МПа}, t = 200^\circ\text{C}$		

2 Нормативные ссылки

В настоящем стандарте использованы ссылки на следующие нормативные документы:

ПБ 10-573-03 Правила устройства и безопасной эксплуатации трубопроводов пара и горячей воды

СТО ЦКТИ 10.003-2007 Трубопроводы пара и горячей воды тепловых станций. Общие технические требования к изготовлению

СТО ЦКТИ 462.03-2009 Патрубки блоков с диафрагмами для трубопроводов тепловых станций. Конструкция и размеры

СТО ЦКТИ 839.04-2009 Диафрагмы блоков для трубопроводов тепловых станций. Конструкция и размеры

СТО ЦКТИ 839.06-2009 Сопла блоков для паропроводов тепловых станций. Конструкция и размеры

3 Конструкция и размеры

Конструкция и размеры блоков с диафрагмами должны соответствовать указанным на рисунке 1 и в таблицах 1 и 2.

4 Технические требования

4.1 Наименование и обозначение деталей, входящих в блок с диафрагмой, указаны в таблице 3.

4.2 Блок комплектуется четырьмя штуцерами, свариваемыми на монтаже в отверстия "а" для отбора импульса давления. Штуцера изготавливаются по чертежам предприятия-

изготовителя. Приварка импульсных трубок непосредственно к патрубкам (поз.1) не допускается.

Нормы оценки качества сварных соединений - согласно требованиям ПБ 10-573 (Приложение 8).

4.3 Наплавленный металл - по СТО ЦКТИ 10.003.

4.4 Выбор исполнения патрубков производится предприятием-изготовителем блоков с диафрагмами.

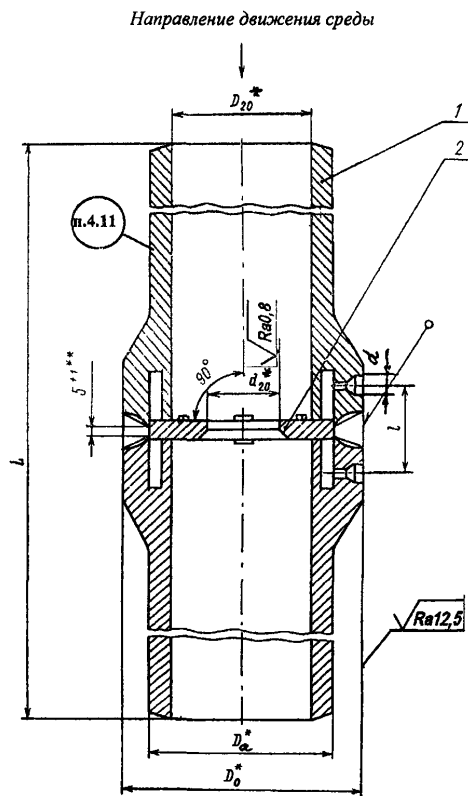
4.5 Блок с диафрагмой исполнения 31 допускается изготавливать с соплом 16 СТО ЦКТИ 839.06.

4.6 Смещение оси отверстия d_{20} относительно оси внутреннего диаметра D_{20} блока не должно превышать следующих значений:

0,6 мм - при D_{20} до 200 мм включительно.

1,0 мм - D_{20} свыше 200 мм до 500 мм включительно.

При контроле размеров D_{20} и d_{20} следует использовать стандарты на патрубки и рабочие чертежи на диафрагмы.



* Размеры для справок
 ** Для исполнений 06, 07, 19, 20, 25, 26, 27 - 3^{+1}
 1 - патрубок; 2 - диафрагма

Рисунок 1

4.7 Масса блоков с диафрагмами, указанная в таблицах 1 и 2, - расчетная, приведена для справки.

4.8 Остальные технические требования - по СТО ЦКТИ 10.003.

4.9 Исполнение, указанное в скобках, применять по согласованию с предприятием-изготовителем.

4.10 Пример условного обозначения блока с диафрагмой исполнения 21 с условным проходом D_y150 :

БЛОК С ДИАФРАГМОЙ 150 21 СТО ЦКТИ 839.01

4.11 Пример маркировки: 21 СТО 839.01

Товарный знак

Таблица 1 - Блоки с диафрагмами, устанавливаемые на трубопроводах питательной воды
Размеры в миллиметрах

Исполнение	Условный проход D_y	D_a^*	D_o^*	D_{20}^*	d_{20}^*	l		L		Масса наплавленного металла, кг	Масса, кг
						номин	пред. откл.	номин	пред. откл.		
$P=37,27$ МПа, $t=280^\circ\text{C}$											
01	200	273	312	201	по расчету	69	$\begin{matrix} +2 \\ -1 \end{matrix}$	1003	± 5	6,2	265
02	250	325	365	243				1223		8,4	434
03	300	377	420	279				1373		13,0	663
(04)	350	465	505	347				1663		19,0	1106
05	400	530	600	404				1903		36,0	1673
$p=23,54$ МПа, $t=250^\circ\text{C}$; $p=18,14$ МПа, $t=215^\circ\text{C}$											
06	100	133	165	107	по расчету	53	$\begin{matrix} +2 \\ -1 \end{matrix}$	563	± 5	1,5	31,2
$p=23,54$ МПа, $t=250^\circ\text{C}$											
07	65	76	105	58	по расчету	47	$\begin{matrix} +2 \\ -1 \end{matrix}$	263	± 5	0,42	8,1
08	150	194	225	160				783		2,2	77,5
09	175	219	258	181				863		3,2	106,0
10	225	273	310	225				1063		3,6	188,0
11	250	325	360	269				1243		5,4	302,0
12	300	377	420	313				1463		8,0	467,0
13	350	426	468	356				1633		10,0	660,0
$p=18,14$ МПа, $t=215^\circ\text{C}$											
14	150	194	225	164	по расчету	55	$\begin{matrix} +2 \\ -1 \end{matrix}$	823	± 5	1,6	70,2
15	175	219	255	187				783		2,1	81,4
16	225	273	310	235				983		3,6	153,0
17	250	325	360	281				1283		4,0	253,0
18	300	377	420	325				1443		6,0	386,0
* Размеры для справок											

Таблица 2 - Блоки с диафрагмами, устанавливаемые на трубопроводах пара и горячей воды
Размеры в миллиметрах

Исполнение	Условный проход D_y	D_a^*	D_o^*	D_{20}^*	d_{20}^*	l		L		Масса наплавленного металла, кг	Масса, кг
						НОМИН	пред. откл.	НОМИН	пред. откл.		
<p style="text-align: center;"> $p=3,92$ МПа, $t=450^\circ\text{C}$; $p=4,31$ МПа, $t=340^\circ\text{C}$; $p=7,45$ МПа, $t=145^\circ\text{C}$; $p=3,92$ МПа, $t=200^\circ\text{C}$ </p>											
19	50	57	92	50	по расчету	43	$+2$ -1	213	± 5	0,3	4,84
<p style="text-align: center;"> $p=3,92$ МПа, $t=450^\circ\text{C}$; $p=7,45$ МПа, $t=145^\circ\text{C}$ </p>											
20	80	89	120	77	по расчету	43	$+2$ -1	333	± 5	0,4	8,86
21	150	159	195	142		49		703		0,9	32,5
22	200	219	255	193		923		1,3		75,9	
23	250	273	310	241		1143		2,1		135,0	
24	300	325	360	287		1363		2,4		220,0	
25	100	108	145	93		47		503		0,4	15,5
<p style="text-align: center;"> $p=4,31$ МПа, $t=340^\circ\text{C}$; $p=3,92$ МПа, $t=200^\circ\text{C}$ </p>											
26	100	108	145	99	по расчету	47	$+2$ -1	503	± 5	0,46	11,6
27	300	325	360	299		1363		2,4		176,0	
28	350	377	420	351		1583		3,3		233,0	
29	400	426	460	396		1763		2,4		300,0	
30	450	465	505	433		1923		3,0		414,0	
* Размеры для справок											

Таблица 3

Блок с диафрагмой по СТО ЦКТИ 839.01	Патрубок (поз.1), 2 шт. по СТО ЦКТИ 462.03	Диафрагма (поз.2), 1 шт. по СТО ЦКТИ 839.04	Штуцер, 4 шт.
Исполнение			
$p=37,27$ МПа, $t=280^\circ\text{C}$			
01	01	01	(см. п.4.2)
	02		
02	03	02	
	04		
03	05	03	
	06		
(04)	(07)	(04)	
	(08)		
05	09	05	
	10		

Окончание таблицы 3

Блок с диафрагмой по СТО ЦКТИ 839.01	Патрубок (поз.1), 2 шт. по СТО ЦКТИ 462.03	Диафрагма (поз.2), 1 шт. по СТО ЦКТИ 839.04.	Штуцер, 4 шт.	
Исполнение				
<u>p=23,54 МПа, t=250°C; p=18,14 МПа, t=215°C</u>				
06	13 14	06	(с м . п . 4 . 2)	
<u>p=23,54 МПа, t=250°C</u>				
07	11 12	07		
08	15 16	08		
09	17 18	09		
10	19 20	10		
11	21 22	11		
12	23 24	12		
13	25 26	13		
<u>p=18,14 МПа, t=215°C</u>				
14	27 28	14		
15	29 30	15		
16	31 32	16		
17	33 34	17		
18	35 36	18		
<u>p=3,92 МПа, t=450°C; p=4,31 МПа, t=340°C; p=7,45 МПа, t=145°C; p=3,92 МПа, t=200°C</u>				
19	37	19		
<u>p=3,92 МПа, t=450°C; p=7,45 МПа, t=145°C</u>				
20	38	21		
21	40	22		
22	41	23		
23	42	24		
24	43	25		
25	39	20		
<u>p=4,31 МПа, t=340°C; p=3,92 МПа, t=200°C</u>				
26	44	20		
27	45	26		
28	46	27		
29	47	28		
30	48	29		

Ключевые слова: тепловые станции, трубопроводы, блоки с диафрагмами, конструкция, размеры

ЛИСТ РЕГИСТРАЦИИ ИЗМЕНЕНИЙ

Изм.	Номера листов (страниц)				Номер документа	Срок введения изменений	Подпись	Дата
	Измененных	Замененных	Новых	Аннулированных				

Подписано в печать 30.03.10. Формат 60×90^{1/8}
Бумага офсетная. Гарнитура Times. Печать офсетная.
Усл. печ. л. 33,75. Заказ № 55. Тираж 100.

Издательство ООО ИПП «Ладога»
191014, Санкт-Петербург, ул. Маяковского д. 17
E-mail: ladoga.05@mail.ru

00000000

Отпечатано в ООО ИПП «Ладога»
191014, Санкт-Петербург, ул. Маяковского д. 17