

Ведомость чертежей альбома

Лист	Наименование	Примечание
1	Общие данные	
2	Схема автоматизации	
3...5	Схема электрическая принципиальная регулирования	
6...10	Щит регулирования Щ2.2. Общий вид.	
11...14	Щит регулирования Щ2.2. Таблица соединений.	
15...17	Щит регулирования Щ2.2. Таблица подключения	
18	Схема подключения внешних проводов.	

PM4-2-84	СИСТЕМЫ АВТОМАТИЗАЦИИ ТЕХНОЛОГИЧЕСКИХ ПРОЦЕССОВ. СХЕМЫ АВТОМАТИЗАЦИИ.
	УКАЗАНИЯ ПО ВЫПОЛНЕНИЮ.
PM4-106-82	СИСТЕМЫ АВТОМАТИЗАЦИИ ТЕХНОЛОГИЧЕСКИХ ПРОЦЕССОВ. СХЕМЫ ЭЛЕКТРИЧЕСКИЕ ПРИНЦИПИАЛЬНЫЕ. ТРЕБОВАНИЯ К ВЫПОЛНЕНИЮ.
PM4-107-82	СИСТЕМЫ АВТОМАТИЗАЦИИ ТЕХНОЛОГИЧЕСКИХ ПРОЦЕССОВ. ТРЕБОВАНИЯ К ПРОЕКТНОЙ ДОКУМЕНТАЦИИ НА ЩИТЫ И ПУЛЬТЫ.

Ведомость ссылочных и примененных документов.

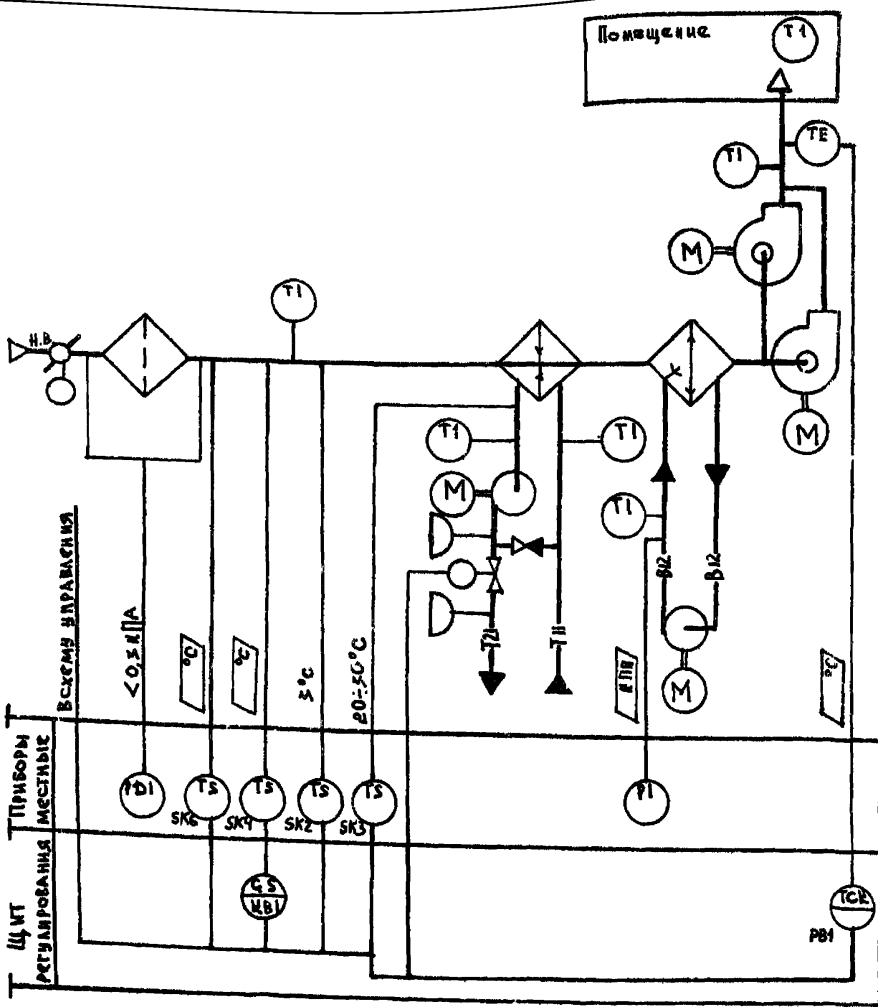
Обозначение	Наименование	Примечание
ОСТ 36.13-76	ЩИТЫ И ПУЛЬТЫ СИСТЕМ АВТОМАТИЗАЦИИ ТЕХНОЛОГИЧЕСКИХ ПРОЦЕССОВ	
	Общие технические условия.	
PM3-82-83	ЩИТЫ И ПУЛЬТЫ СИСТЕМ АВТОМАТИЗАЦИИ ТЕХНОЛОГИЧЕСКИХ ПРОЦЕССОВ. Конструкция. Особенности применения.	

				привязки	22420-10
МНА №	Инженер	С.И.И.	12.84		
И.КОНТР. ИВАНОВИЧ	С.И.И.	12.84			
И.А.СВЕЦ. РУБИНСКИЙ	С.И.И.	12.84			
Р.К.ГР. ВЕНОВИЧ	С.И.И.	12.84			
С.И.И.К. ЧУКОВА	С.И.И.	12.84			
				904-02-33.87 АОВ	
				Автоматизация приточных камер	
				СВЯТА	Лист
				РП	1 18
				Общие данные	САНТЕХПРОЕКТ

ТНР 904-02-33.87
Альбом V участка

МНА № 904-02-33.87
И.КОНТР. ИВАНОВИЧ С.И.И. 12.84
И.А.СВЕЦ. РУБИНСКИЙ С.И.И. 12.84
Р.К.ГР. ВЕНОВИЧ С.И.И. 12.84
С.И.И.К. ЧУКОВА С.И.И. 12.84

ТНР 904-02-33.87
АЛБОМ V ЧАСТЬ I



Предусматривается:

1. РЕГУЛИРОВАНИЕ ТЕМПЕРАТУРЫ ПРИТОЧНОГО ВОЗДУХА ИЗМЕНЕНИЕМ ТЕПЛОПРОИЗВОДИТЕЛЬНОСТИ ВОЗДУХОНАГРЕВАТЕЛЯ;
2. АВТОМАТИЧЕСКИЙ ПРОГРЕВ ВОЗДУХОНАГРЕВАТЕЛЯ ПЕРЕД ВКЛЮЧЕНИЕМ ПРИТОЧНОГО ВЕНТИЛЯТОРА;
3. АВТОМАТИЧЕСКОЕ ПОДЪЮЩЕНИЕ СХЕМЫ РЕГУЛИРОВАНИЯ ПРИ ВКЛЮЧЕНИИ ПРИТОЧНОГО ВЕНТИЛЯТОРА;
4. ЗАЩИТА ВОЗДУХОНАГРЕВАТЕЛЯ ОТ ЗАМЕРАНИИ;
5. УСТАНОВКА ДАТЧИКА ТЕМПЕРАТУРЫ ДЛЯ ОГРАНИЧЕНИЯ РАСХОДА ТЕПЛА НА ВЕНТИЛЯЦИЮ ПРИ ТЕМПЕРАТУРЕ НАРУЖНОГО ВОЗДУХА НИЖЕ РАСЧЕТНОЙ ДЛЯ ВЕНТИЛЯЦИИ;
6. УСТАНОВКА ДАТЧИКА ТЕМПЕРАТУРЫ ДЛЯ АВТОМАТИЧЕСКОГО ВКЛЮЧЕНИЯ НАСОСА СЕКЦИИ ОРОШЕНИЯ.

Исполнительные механизмы вставляются комплектом с воздушными и регулирующими клапанами

22420-10

904-02-33.87 АДБ

Автоматизация приточных камер

СТАДИЯ	ЛИСТ	ЛИСТОВ
РД	2	

СХЕМА АВТОМАТИЗАЦИИ

САНТЕХПРОЕКТ

НАЧ. ОТД.	Ф.И.О.	И.О.	И.О.
И. КОМП.	ЧУКОВА	И.О.	И.О.
ГЛАВ. СПЕЦ.	РИБНИНСКИЙ	И.О.	И.О.
РУК. ГР.	ИВАНТОВИЧ	И.О.	И.О.
ИНЖЕНЕР	ЛАХОВИЦКИЙ	И.О.	И.О.

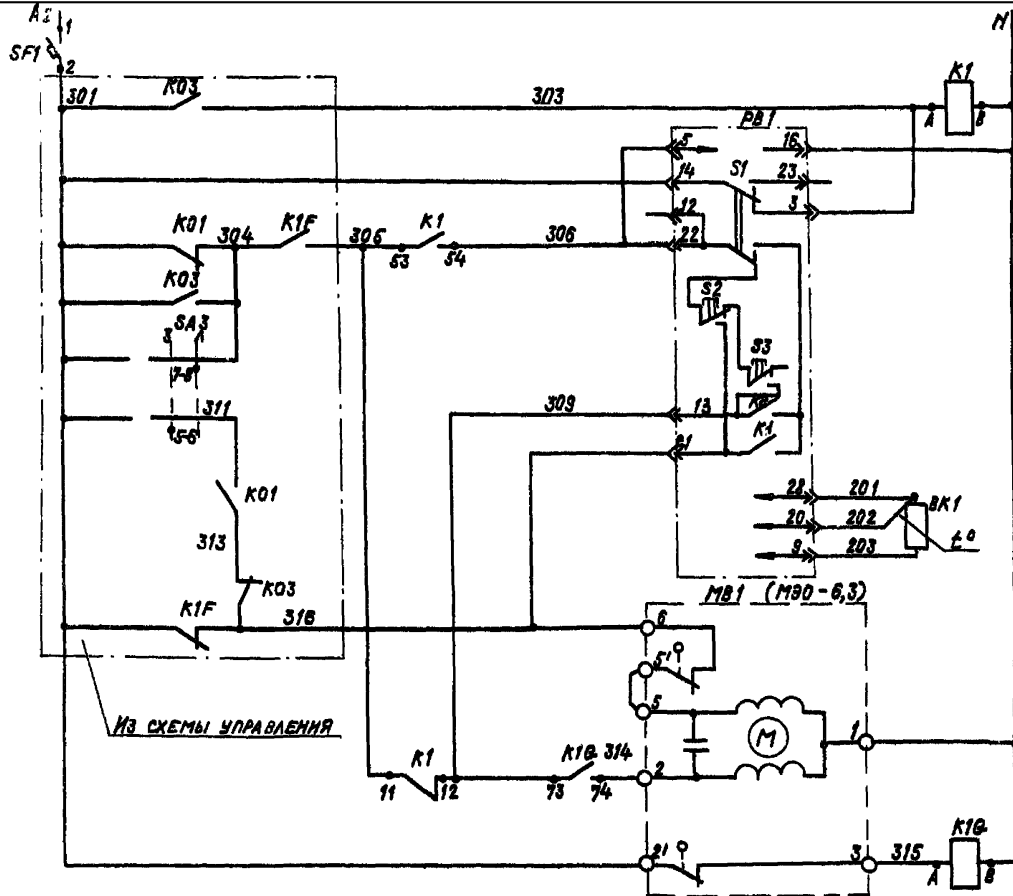
ПРИВЯЗАН			
ИНВЕНТ.			

ОБОЗНАЧЕНИЕ (№-№) СИСТЕМ	БЕЗ РЕЗЕРВНОГО ВЕНТИЛЯТОРА
	С РЕЗЕРВНЫМ ВЕНТИЛЯТОРОМ

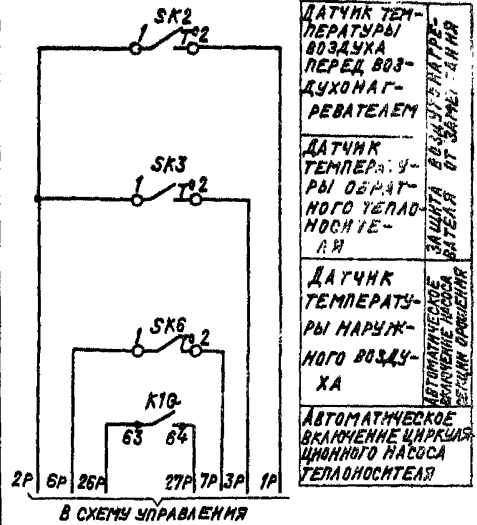
ТР 904-02-33.87
АЛБОМ ЧАСТЬ I

СГЛА СОВАЛО ТИ ВЕНТ-ДИПЕНТ
ПРОЕКТА ИИ
ГИП

ИИВ-Н-ПДА. ПОДАТЬ И ДАТА ВЪЗД. ПИВ. ИИВ



ПИТАНИЕ ~220В	
РЕЛЕ ПРОМЕЖУТОЧНОЕ	
ПИТАНИЕ ПРИБОРА	
ИЗБРАТЕЛЯ РЕГУЛИРОВАНИЯ АВТОМАТИЧЕСКОЕ-РУЧНОЕ	
ПОВЫСИТЬ	РУЧНОЕ РЕГУЛИРОВАНИЕ
ПОНИЗИТЬ	АВТОМАТИЧЕСКОЕ РЕГУЛИРОВАНИЕ
ВОШЕ НОРМЫ	ВАННЕ
НИЖЕ НОРМЫ	
ТЕМПОРЕОБРАЗОВАТЕЛЬ СОПРОТИВЛЕНИЯ	
РЕГУЛЯТОР ТЕМПЕРАТУРЫ ПРТОЧНОГО ВОЗДУХА	
ОТКРЫТИЕ	
ЗАКРЫТИЕ	
КАЛАН НА ТЕПЛОИТЕЛЕ ВОЗДУХОНАГРЕВАТЕЛЕ	



ДАТЧИК ТЕМПЕРАТУРЫ ВОЗДУХА ПЕРЕД ВОЗДУХОНАГРЕВАТЕЛЕМ

ДАТЧИК ТЕМПЕРАТУРЫ ОБРАТНОГО ТЕПЛОНОСИТЕЛЯ

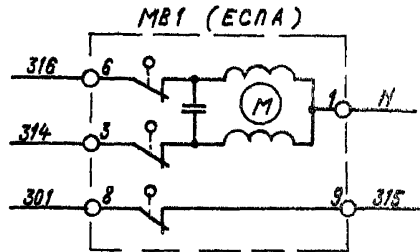
ДАТЧИК ТЕМПЕРАТУРЫ НАРУЖНОГО ВОЗДУХА

АВТОМАТИЧЕСКОЕ ВКЛЮЧЕНИЕ ЦИРКУЛЯЦИОННОГО НАБОРА ТЕПЛОНОСИТЕЛЯ

ЗАЩИТА ВОЗДУХОНАГРЕВАТЕЛЯ ОТ ЗАМЕРЗАНИЯ

ЗАЩИТА ВОЗДУХОНАГРЕВАТЕЛЯ ОТ ЗАМЕРЗАНИЯ

ЗАЩИТА ВОЗДУХОНАГРЕВАТЕЛЯ ОТ ЗАМЕРЗАНИЯ



22420-10

НАУ. ОТА	ФИНГЕР	Дошш	12.84
И. КОНТРА	ЯХОВИЧКА	ЖС	К. 84
И. СПЕЦ.	РУБЕУНСКИИ	ЖС	12.84
И. К. ГР.	МЕНДЕРЖИЦКАЯ И. И.	ЖС	12.84
СТ. НИЖ.	УЗНОВА	ЖС	12.84
СТ. ТЕХН.	ЛЕУНИКОВА	ЖС	12.84

904-02-33.87 АОВ

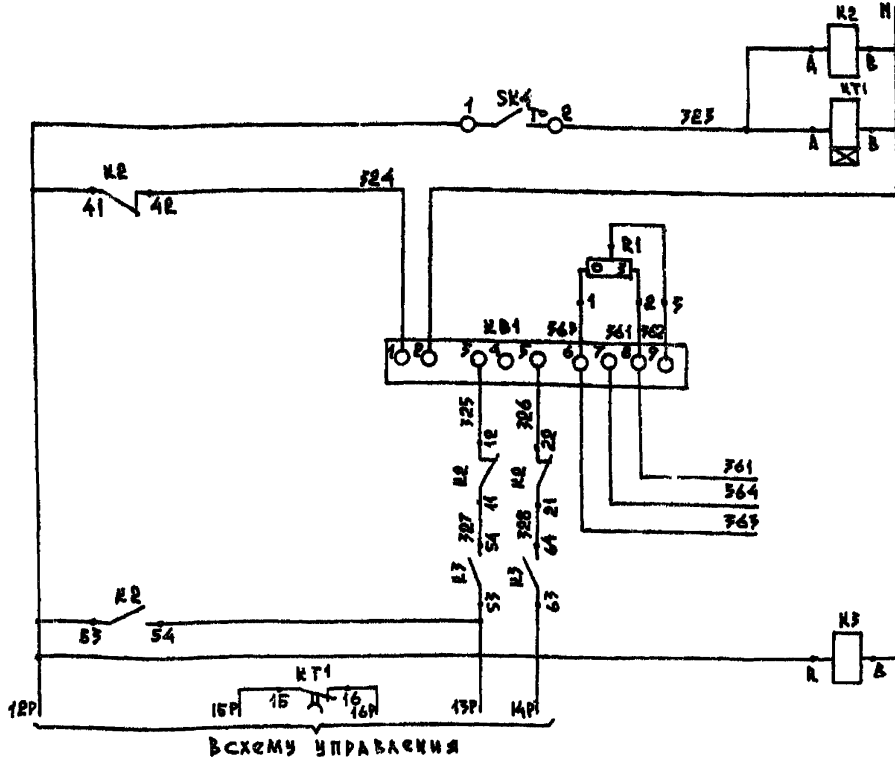
АВТОМАТИЗАЦИЯ ПРТОЧНЫХ КАМЕР

СТАНДА	ЛИСТ	ЛИСТОВ
АП	3	

СХЕМА ЭЛЕКТРИЧЕСКАЯ ПРИНЦИПАЛЬНАЯ РЕГУЛИРОВАНИЯ (НАЧАЛО)

САНТЕХПРОЕКТ

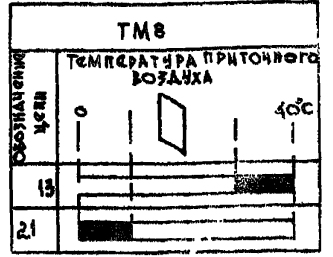
ПРИБОРЫ			
ИИВ. №			



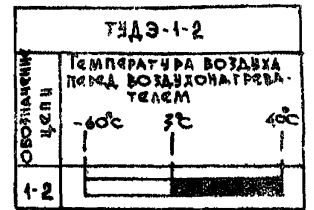
В СХЕМУ УПРАВЛЕНИЯ

ДАТЧИК ТЕМПЕРАТУРЫ НАРУЖНОГО ВОЗДУХА
СОПРОТИВЛЕНИЕ ПОЛУПРОВОДЯЩЕЕ
БАЛАНСНОЕ РЕЛЕ
РЕОСТАТ ОБРАТНОЙ СВЯ- ЗИ ИСПОЛНИТЕЛ- НОГО МЕХАНИЗ- МА КЛАПАНА НАРУЖНОГО ВОЗ- ДУХА
ПРОМЕЖУТОЧ- НОЕ РЕЛЕ

ДИАГРАММЫ ЗАМЫКАНИЯ КОНТАКТОВ
РЕГУЛЯТОР ТЕМПЕРАТУРЫ РВ1



ДАТЧИК ТЕМПЕРАТУРЫ SK2

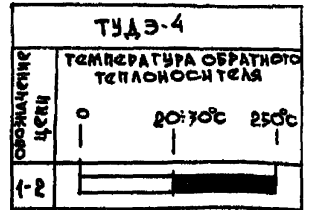


ДАТЧИК ТЕМПЕРАТУРЫ SK6

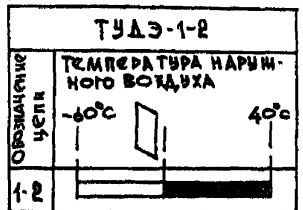


ДИАГРАММЫ ЗАМЫКАНИЯ КОНТАКТОВ

ДАТЧИК ТЕМПЕРАТУРЫ SK3



ДАТЧИК ТЕМПЕРАТУРЫ SK4



ИВР. ПТОА. Л. КОЛПИШЕВА ТАТА ВУМЛИНОВ. Н°

НАЧОД	ФИНТЕР	Полн	12.84
И.МОНТР.	Ляховицкая	12.85	12.87
ГЛ.СПЕЦ.	Рубчинский	20	12.84
РУК. ГР.	Женатеревич	12	12.84
СТ. ИРМ.	ЧУНКОВА	12	12.84

22420-10
904-02-33.87 ЛОВ

АВТОМАТИЗАЦИЯ ПРИТОННЫХ КАМЕР

ПРИВЯЗАН						СТАДЯ	ЛИСТ	ЛИСТОВ
						РП	4	
ИНВ№						СХЕМА ЭЛЕКТРИЧЕСКАЯ ПРИНЦИ- ПАЛЬНАЯ РЕГУЛИРОВАНИЯ (ПРОДОЛЖЕНИЕ)		
						САНТЕХПРОЕКТ		

Поз.	ОБОЗНАЧЕНИЕ	НАИМЕНОВАНИЕ	К-ВО	ПРИМ.
		<u>Документация</u>		
	АОВ 41... 44	ТАБЛИЦА СОЕДИНЕНИЙ		
	АОВ 45... 47	ТАБЛИЦА ПОДКЛЮЧЕНИЯ		
		<u>СТАНДАРТНЫЕ ИЗДЕЛИЯ</u>		
1		ШКАФ ЩИТА ШШМ 1000x600x390 УХЛ 3Р 30 ОСТ 36.13-76	1	
2		Угольные УЗМ 600 ТРЗ-128-83	5	УЗ ТМЗ-14-83
3		Рейка РМ 600 ТРЗ-101-83	1	УЗ ТМЗ-1-83
4		Угольные УР ТРЗ-245-83	1	УР ТМЗ-145-83
		<u>Прочие изделия</u>		
5	РВ1	РЕГУЛЯТОР ТЕМПЕРАТУРЫ МИКРОЭЛЕКТРОННЫЙ ТМ8	1	
6	КВ1	Благодарное реле БРЭ-1 н 220В	1	УЗ19 ТМЗ-15-83

ПРИВЯЗАН	
ИНВ№	

И. ПОД. А.	ПОДПИСЬ	ДАТА	ВЗНМ.	ИНВТ
И. ПОД. А.	ПОДПИСЬ	ДАТА	ВЗНМ.	ИНВТ
И. ПОД. А.	ПОДПИСЬ	ДАТА	ВЗНМ.	ИНВТ
И. ПОД. А.	ПОДПИСЬ	ДАТА	ВЗНМ.	ИНВТ

904-02-33.87		АОВ
АВТОМАТИЗАЦИЯ ПРИТОЧНЫХ КАМЕР		
СТ. ИИИ	ЧУКОВА	12.84
ЩИТ РЕГУЛИРОВАНИЯ ЩО-2 ОБЩЕЙ ВЛД		САНТЕХПРОЕКТ

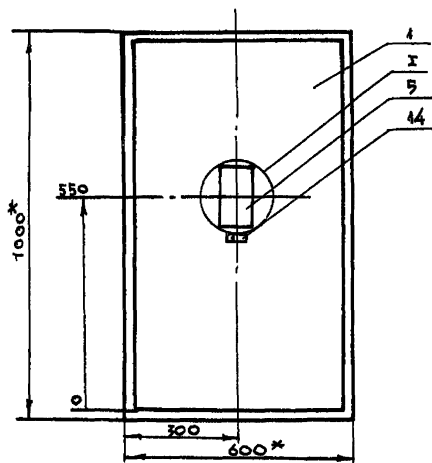
СТРАНА	ЛИСТ	Листов
РП	6	

Поз.	ОБОЗНАЧЕНИЕ	НАИМЕНОВАНИЕ	К-ВО	ПРИМ.
7	ЗФ1	Автомат н 220В Жн-0,6А отсечка 1,3УН время сечение на панели А63-МУЗ	1	УЗФО ТМЗ-38-83
8	К1... К3, К10	Реле ПЭ-37-44УЗ ~220В 43+4Р	4	
9	КТ1	Реле времени РВНТЭ-3221-00У4 н 220В	1	УЗ2 ТМЗ-15-83
10	Р1	Резистор ПЭВР-20 200 Ом ±10%	1	9Ф
11		Блок БЭ-10	4	ТМЗ-17-83
12		Упор		
13		Перемычка П		
14		Рамка РЛМ 66x86	1	
15		Рамка РЛМ 30x45	1	УЗ ТМЗ-145-83
		<u>МАТЕРИАЛЫ</u>		
16		Провод ПВ1 0,75 380	20	М
		ГОСТ 6323-79		
17		Провод ПВ3 1,5 380	5	М
		ГОСТ 6323-79		
18		Провод ПВ3 1.0 380	10	М
		ГОСТ 6323-79		
19		Провод ПВЭ -0,75 П 380	7	М
		ГОСТ 17517-72		

И. ПОД. А. ПОДПИСЬ И ДАТА ВЗНМ. ИНВТ

2242010		
904-02-33.87	АОВ	Лист 7

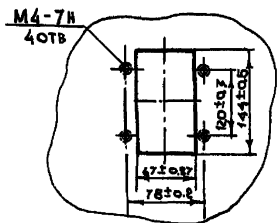
ЛН 904-02-33.87
 АРБОВ И ЧАСТЬ I



1* РАЗМЕРЫ ДЛЯ СПРАВОК

2 ПОВЕРИТЕ - ВАРИАНТ В ОСТ 36.13-76

I
 M 1:5



ИЗМЕН ПОДПИСА ЗАТК БЖМА.ИИ.И.И.

22420.10

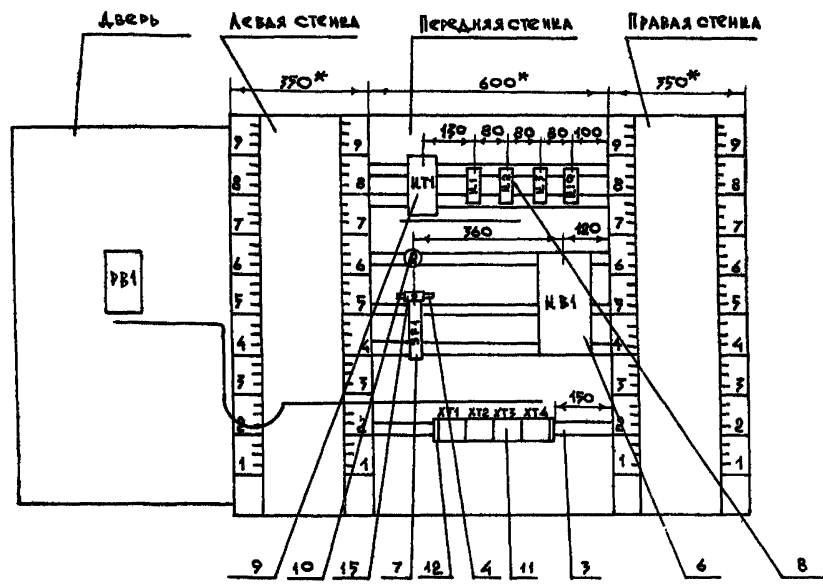
904-02-33.87

АДВ

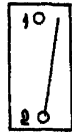
ЛНСТ
 8

ТР 904-02-33.87
АЛСГОМ V ЧАСТЬ 1

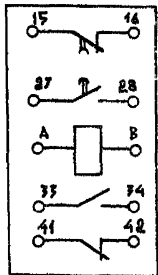
Вид на внутренние плоскости (развернуто)



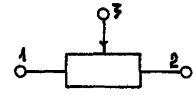
ПОЗ. 7
3F1



ПОЗ. 9
ЛТ1



ПОЗ. 10
R1



А.В. ПЛОД. А. ПОДАРИНСКИЙ А.А. АЛСГОМ V ЧАСТЬ 1

22420-10

904-02-33.87	АОВ	Лист 9
--------------	-----	-----------

ФОРМАТ А3

ЦЕНТРАЛЬНЫЙ ИНСТИТУТ ТИПОВОГО ПРОЕКТИРОВАНИЯ
ГОССТРОЯ СССР
КИЕВСКИЙ ФИЛИАЛ
г. Киев-57 ул. Эжена Пюты № 12

23/10
Заказ № 6830 / Инв № 22420-10 Тираж 90
Сдано в печать 2/7 1989 — Цена 1.22