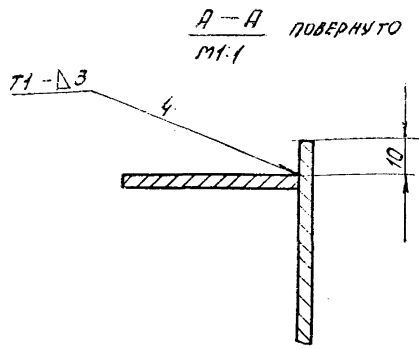
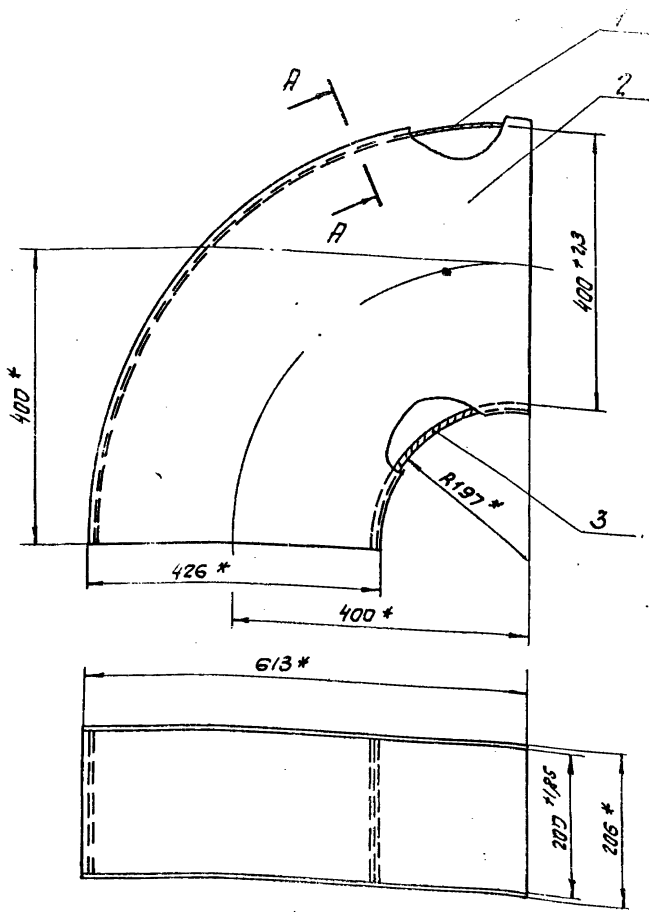


ПРОЕКТ ПРОЕКТА УОЗ-1-212.84

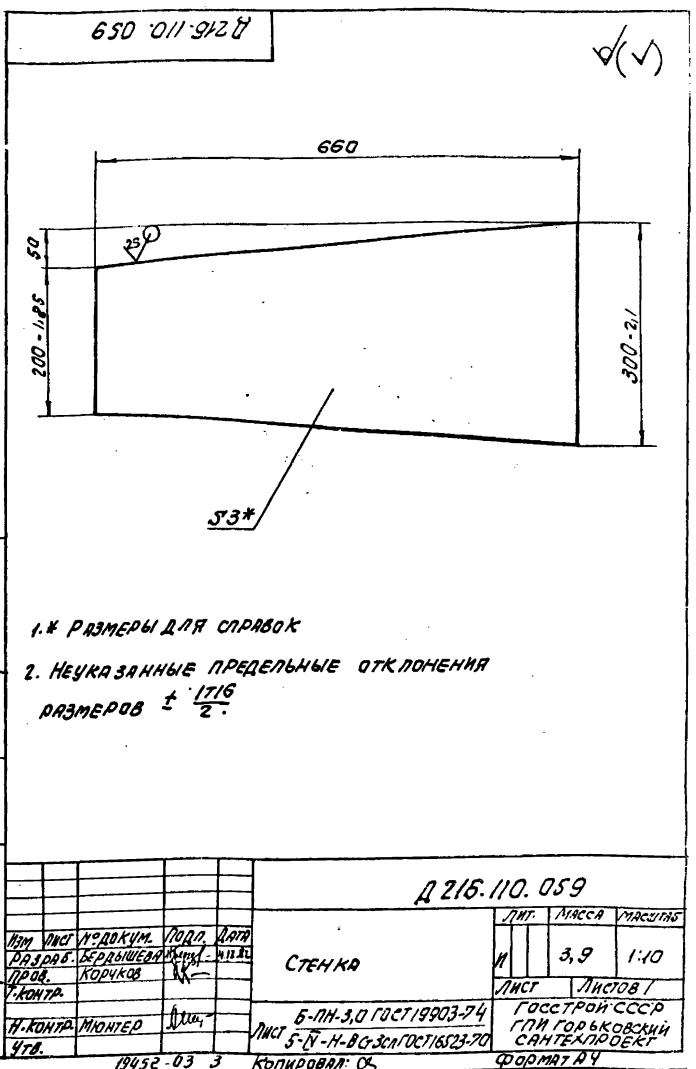
95 021 111 902



- 1. * РАЗМЕРЫ ДЛЯ СПРАВОК.
- 2. НЕУКАЗАННЫЕ ПРЕДЕЛЬНЫЕ ОТКЛОНЕНИЯ РАЗМЕРОВ $\pm \frac{1716}{2}$.
- 3. СВАРНЫЕ ШВЫ ПО ГОСТ 5264-80.

				D 216-110.120 СБ				
ИЗМ.	ЛИСТ	№ ДОКУМ.	ПОДП.	ДАТА	Короб	ЛИТ.	МАССА	МАСШТАБ
		РАЗРАБ.	БЕРДИШЕВ	1945-03-12		И	25	1:5
ПРОВ.				КОРЧКОВ		Лист Листов 1		
Г. КОНТ.						Госстрой СССР		
Н. КОНТ.				МОНТЕР		ГПИ ГОРЬКОВСКИЙ		
УТВ.						САНТЕХПРОЕКТ		
						Копировал: СК		ФОРМАТ А3

Формат	Этаж	Лист	ОБОЗНАЧЕНИЕ	НАИМЕНОВАНИЕ	Кол.	Примечание	
				ДОКУМЕНТАЦИЯ			
			D 216.110.120 СБ	СБОРОЧНЫЙ ЧЕРТЕЖ			
				ДЕТАЛИ			
ЛЧ		1	D 216.110.061	СТЕНКА	1		
ЛЧ		2	D 216.110.062	СТЕНКА	2		
ЛЧ		3	D 216.110.063	СТЕНКА	1		
D 216-110.120							
ИЗМ.	ЛИСТ	№ ДОКУМ.	ПОДП.	ДАТА	ЛИТ.	ЛИСТ	ЛИСТОВ
		РАЗРАБ.	БЕРДИШЕВ	1945-03-12	И	1	1
ПРОВ.				КОРЧКОВ			
Г. КОНТ.							
Н. КОНТ.				МОНТЕР			
УТВ.							
Короб							
Копировал: СК							
Госстрой СССР ГПИ ГОРЬКОВСКИЙ САНТЕХПРОЕКТ ФОРМАТ А4							



- 1. * РАЗМЕРЫ ДЛЯ СПРАВОК
- 2. НЕУКАЗАННЫЕ ПРЕДЕЛЬНЫЕ ОТКЛОНЕНИЯ РАЗМЕРОВ $\pm \frac{1716}{2}$.

				D 216.110.059				
ИЗМ.	ЛИСТ	№ ДОКУМ.	ПОДП.	ДАТА	Стенка	ЛИТ.	МАССА	МАСШТАБ
		РАЗРАБ.	БЕРДИШЕВ	1945-03-12		И	3,9	1:10
ПРОВ.				КОРЧКОВ		Лист Листов 1		
Г. КОНТ.						Госстрой СССР		
Н. КОНТ.				МОНТЕР		ГПИ ГОРЬКОВСКИЙ		
УТВ.						САНТЕХПРОЕКТ		
						1945-03-3		Копировал: СК
								ФОРМАТ А4

Формат	Этаж	Лист	Обозначение	Наименование	Кол.	Примечание
				<u>ДОКУМЕНТАЦИЯ</u>		
Б3			Д216.110.130 СБ	СБОРОЧНЫЙ ЧЕРТЕЖ		
				<u>ДЕТАЛИ</u>		
Б4	1		Д216.110.065	СТЕНКА		
				Лист 5-ЛН-3.0 ГОСТ 19903-74 5-ЛН-Н-В 3 от ГОСТ 16523-70	2	17,3 кг
Б4	2		Д216.110.066	РЕБРО		
				Лист 5-ЛН-3.0 ГОСТ 19903-74 5-ЛН-Н-В 3 от ГОСТ 16523-70	2	17,3 кг
Б4	3		Д216.110.067	РЕБРО		
				Лист 5-ЛН-3.0 ГОСТ 19903-74 5-ЛН-Н-В 3 от ГОСТ 16523-70	2	17,3 кг
Б4	4		Д216.110.068	СТЕНКА		
				Лист 5-ЛН-3.0 ГОСТ 19903-74 5-ЛН-Н-В 3 от ГОСТ 16523-70	2	17,3 кг

Копировал: [Signature] Формат А4

69

25/✓

Д216.110.063

Длина развертки - 312 мм.

1.* Размеры для справок.

2. Неуказанные предельные отклонения размеров $\pm \frac{1716}{2}$.

Д216.110.063				Лист	Масса	Масштаб
Изм.	Лист	№ докум.	Подп.	Дат		
Разраб.	БЕДЫШЕВ	Корчиков		3.12.88	1	1:5
Проб.	Корчиков					
Т.контр.						
Н.контр.	МЯНТЕР					
Угв.						

25/✓

Д216.110.062

Длина развертки - 944 мм.

1.* Размеры для справок.

2. Неуказанные предельные отклонения размеров $\pm \frac{1716}{2}$.

Д216.110.062				Лист	Масса	Масштаб
Изм.	Лист	№ докум.	Подп.	Дат		
Разраб.	БЕДЫШЕВ	Корчиков		3.12.88	1	1:10
Проб.	Корчиков					
Т.контр.						
Н.контр.	МЯНТЕР					
Угв.						

Д216.110.061

25/✓

Длина развертки - 944 мм.

1.* Размеры для справок.

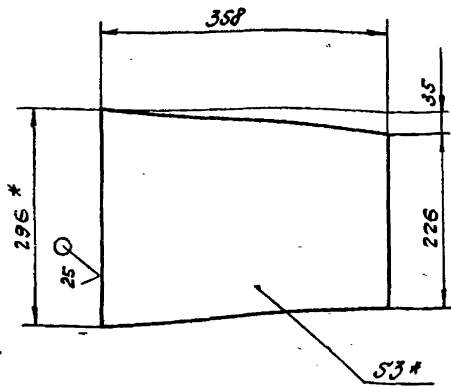
2. Неуказанные предельные отклонения размеров $\pm \frac{1716}{2}$.

Д216.110.061				Лист	Масса	Масштаб
Изм.	Лист	№ докум.	Подп.	Дат		
Разраб.	БЕДЫШЕВ	Корчиков		3.12.88	1	1:10
Проб.	Корчиков					
Т.контр.						
Н.контр.	МЯНТЕР					
Угв.						

Копировал: [Signature] Формат А4

Д 216.110.074

(N)



- 1. * Размеры для справок.
- 2. Неуказанные предельные отклонения размеров $\pm \frac{1716}{2}$

Д 216.110.074				Лист	Листов
Изм.	Лист	№ докум.	Подп.	Дата	Лист
Разраб.	Лянова	Корюков	Монтёр		5-й лист
Г. контр.					
И. контр.	Монтёр				
УТВ.					
ГОСТ 19903-74				ГОСТ 16523-70	
Госстрой СССР				Гли Горьковский	
САНТЕХПРОЕКТ				САНТЕХПРОЕКТ	
Формат А4					

Формат	Зона	№	ОБОЗНАЧЕНИЕ	НАИМЕНОВАНИЕ	КОЛ.	ПРИМЕЧАНИЕ
				ДОКУМЕНТАЦИЯ		
А3			Д 216.110.150 СБ	СБОРОЧНЫЙ ЧЕРТЕЖ		
				ДЕТАЛИ		
А4	1		Д 216.110.074	Лист	2	
А4	2		Д 216.110.075	Лист	2	
Б4	3		Д 216.110.076	Полоса		
				Полоса 5-2 6x30 ГОСТ 103-76		
				8 ст 3 кл ГОСТ 535-79		
				L=270 h 16 25/	2	0,5кг
Б4	4		Д 216.110.077	Полоса		
				Полоса 5-2 6x30 ГОСТ 103-76		
				8 ст 3 кл ГОСТ 535-79		
				L=660 h 16 25/	2	1,24кг

ИЗМ. ПОДАТЬ ПОДПИСЬ И ДАТУ ВЕРХНЕЙ НАД ПЛОЩАДЬЮ ПОДПИСИ И ДАТЫ

Д 216.110.150				Короб.	Лист	Листов
Изм.	Лист	№ докум.	Подп.	Дата	Лист	Листов
Разраб.	Лянова	Корюков	Монтёр		1	1
Г. контр.						
И. контр.	Монтёр					
УТВ.						
ГОСТ 19903-74				ГОСТ 16523-70		
Госстрой СССР				Гли Горьковский		
САНТЕХПРОЕКТ				САНТЕХПРОЕКТ		
Формат А4						

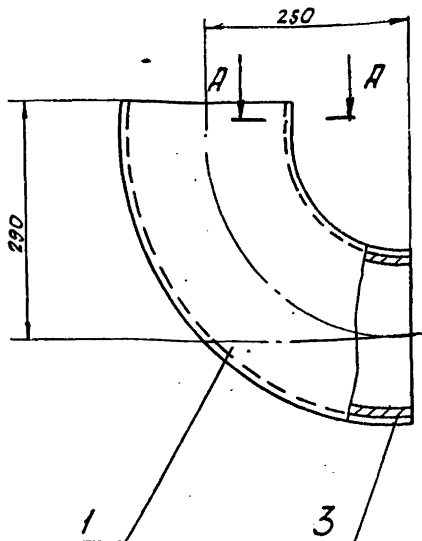
Копировать СБ

Формат А4

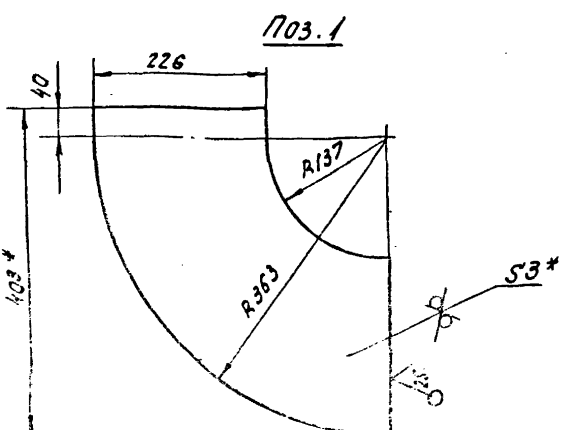
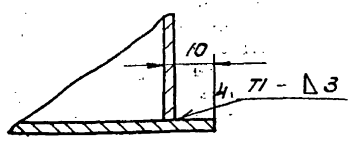
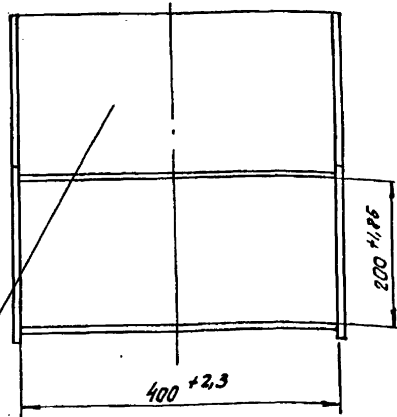
Д 216.110.140 СБ

Вид Б

А-А
M1:1



Б



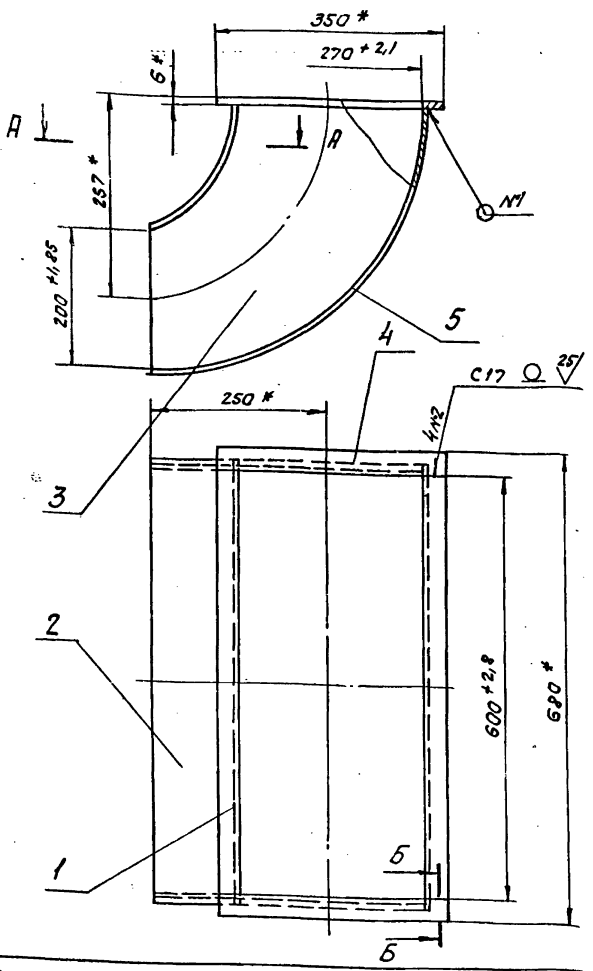
- 1. * Размеры для справок
- 2. Неуказанные предельные отклонения размеров $\pm \frac{1716}{2}$
- 3. Сварные швы по ГОСТ 5264-80.

Д 216.110.140 СБ				Короб.	Лист	Листов
Изм.	Лист	№ докум.	Подп.	Дата	Лист	Листов
Разраб.	Лянова	Корюков	Монтёр		1	1
Г. контр.						
И. контр.	Монтёр					
УТВ.						
ГОСТ 19903-74				ГОСТ 16523-70		
Госстрой СССР				Гли Горьковский		
САНТЕХПРОЕКТ				САНТЕХПРОЕКТ		
Формат А4						

19452-03 Б

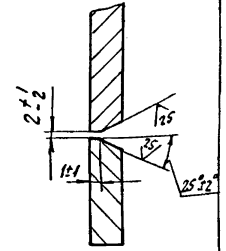
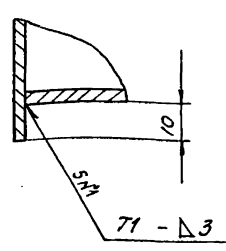
Копировать СБ

Формат А4



A-A
M:1

B-B
M:1



- 1.* Размеры для справок.
2. Неуказанные предельные отклонения размеров $\pm \frac{IT16}{2}$
3. Сварные швы по ГОСТ 5264-80.

				Д 216. И 0. 180 СБ		
Изм.	Лист	№ док. ум.	Подп.	Дата	Лист	Масса
РАЗРАБ.	ЛАНОВА	Корчков	Корч	11.12	19	1:5
Т. КОНТР.	МОНТЕР	Монтер	Монтер		Листов 1	
И. КОНТР.	УТВ.				ГОСТРОЙ СССР ГПИ ГОРЬКОВСКИЙ САНТЕХПРОЕКТ	
				КОПИРОВАЛ: ОУ		
				ФОРМАТ А3		

Формат	Лист	№	ОБОЗНАЧЕНИЕ	НАИМЕНОВАНИЕ	ГОД.	ПРИМЕЧАНИЕ
				ДОКУМЕНТАЦИЯ		
ИЗ			Д 216. И 0. 170 СБ	СБОРОЧНЫЙ ЧЕРТЕЖ		
				ДЕТАЛИ		
Б4	1		Д 216. И 0. 085	Лист		
				Лист 5-ЛН-3.0 ГОСТ 19903-74 5-Б-Н-В-8 Сп ГОСТ 16523-70	2	9,5 кг
Б4	2		Д 216. И 0. 086	Лист		
				Лист 5-ЛН-3.0 ГОСТ 19903-74 5-Б-Н-В-8 Сп ГОСТ 16523-70	2	4 кг
				(200x250) h 15 25/	2	4 кг
Б4	3		Д 216. И 0. 087	РЕБРО		
				Полоса 5-2.5x50 ГОСТ 103-76 8 С-3 Сп ГОСТ 535-79	2	0,24 кг
				L=286 h 16 25/	2	0,56 кг
Б4	4		Д 216. И 0. 088	РЕБРО		
				Полоса 5-2.5x50 ГОСТ 103-76 8 С-3 Сп ГОСТ 535-79	2	1,25 кг
				Д 216. И 0. 170		
Изм.	Лист	№ док. ум.	Подп.	Дата	Лист	Листов
РАЗРАБ.	ЛАНОВА	Корчков	Корч	11.12	1	1
Т. КОНТР.	МОНТЕР	Монтер	Монтер			
И. КОНТР.	УТВ.				ГОСТРОЙ СССР ГПИ ГОРЬКОВСКИЙ САНТЕХПРОЕКТ	
				КОПИРОВАЛ: ОУ		
				ФОРМАТ А4		

Формат	Лист	№	ОБОЗНАЧЕНИЕ	НАИМЕНОВАНИЕ	ГОД.	ПРИМЕЧАНИЕ
				ДОКУМЕНТАЦИЯ		
ИЗ			Д 216. И 0. 180 СБ	СБОРОЧНЫЙ ЧЕРТЕЖ		
				ДЕТАЛИ		
Б4	1		Д 216. И 0. 091	ФЛАНЕЦ		
				Полоса 5-2.6x40 ГОСТ 103-76 8 С-3 Сп ГОСТ 535-79	2	0,24 кг
				L=600 h 16 25/	2	0,24 кг
А4	2		Д 216. И 0. 092	Лист		1
А4	3		Д 216. И 0. 093	Лист		2
Б4	4		Д 216. И 0. 094	ФЛАНЕЦ		
				Полоса 5-2.6x40 ГОСТ 103-76 8 С-3 Сп ГОСТ 535-79	2	0,46 кг
				L=350 h 16 25/	2	0,46 кг
А4	5		Д 216. И 0. 095	Лист		1
				Д 216. И 0. 180		
Изм.	Лист	№ док. ум.	Подп.	Дата	Лист	Листов
РАЗРАБ.	ЛАНОВА	Корчков	Корч	11.12	1	1
Т. КОНТР.	МОНТЕР	Монтер	Монтер			
И. КОНТР.	УТВ.				ГОСТРОЙ СССР ГПИ ГОРЬКОВСКИЙ САНТЕХПРОЕКТ	
				КОПИРОВАЛ: ОУ		
				ФОРМАТ А4		

Изм. вкл. 19452-03 9

(V) P

D 216.110.101

M 1:1

ОБОЗНАЧЕНИЕ	L, мм	Масса, кг
D 216.110.101	635	4,5
-01	1018	6

1. * РАЗМЕР ДЛЯ СПРАВОК
2. НЕУКАЗАННЫЕ ПРЕДЕЛЬНЫЕ ОТКЛОНЕНИЯ РАЗМЕРОВ $\pm \frac{L716}{2}$

D 216.110.101				Лист	Масса	Листов
Изм.	Лист	№ док. и подп.	Дата	И	см. табл.	—
Разраб.	Ланова	Смирнов	С.В.В.	Лист	Листов 1	
Проб.	Корчиков	Кор.		Лист		
Т. контр.				Лист		
И. контр.	Мюнтер			Лист		
Угв.				Лист		
Б-ЛН-3, О ГОСТ 19903-74				Госстрой СССР		
5-П-Н-8 Ст-3сп ГОСТ 16523-70				ГПИ Горьковский САНТЕХПРОЕКТ		
ФОРМАТ А4						

(V) 25

D 216.110.095

M 1:1

Длина развертки - 588 мм.

1. * РАЗМЕР ДЛЯ СПРАВОК
2. НЕУКАЗАННЫЕ ПРЕДЕЛЬНЫЕ ОТКЛОНЕНИЯ РАЗМЕРОВ $\pm \frac{L716}{2}$

D 216.110.095				Лист	Масса	Листов
Изм.	Лист	№ док. и подп.	Дата	И	8	1-10
Разраб.	Ланова	Смирнов	С.В.В.	Лист	Листов 1	
Проб.	Корчиков	Кор.		Лист		
Т. контр.				Лист		
И. контр.	Мюнтер			Лист		
Угв.				Лист		
Б-ЛН-3, О ГОСТ 19903-74				Госстрой СССР		
5-П-Н-8 Ст-3сп ГОСТ 16523-70				ГПИ Горьковский САНТЕХПРОЕКТ		
ФОРМАТ А4						

(V) P

D 216.110.093

M 1:1

1. * РАЗМЕР ДЛЯ СПРАВОК
2. НЕУКАЗАННЫЕ ПРЕДЕЛЬНЫЕ ОТКЛОНЕНИЯ РАЗМЕРОВ $\pm \frac{L716}{2}$

D 216.110.093				Лист	Масса	Листов
Изм.	Лист	№ док. и подп.	Дата	И	2,3	1:5
Разраб.	Ланова	Смирнов	С.В.В.	Лист	Листов 1	
Проб.	Корчиков	Кор.		Лист		
Т. контр.				Лист		
И. контр.	Мюнтер			Лист		
Угв.				Лист		
Б-ЛН-3, О ГОСТ 19903-74				Госстрой СССР		
5-П-Н-8 Ст-3сп ГОСТ 16523-70				ГПИ Горьковский САНТЕХПРОЕКТ		
ФОРМАТ А4						

(V) 25

D 216.110.092

M 1:1

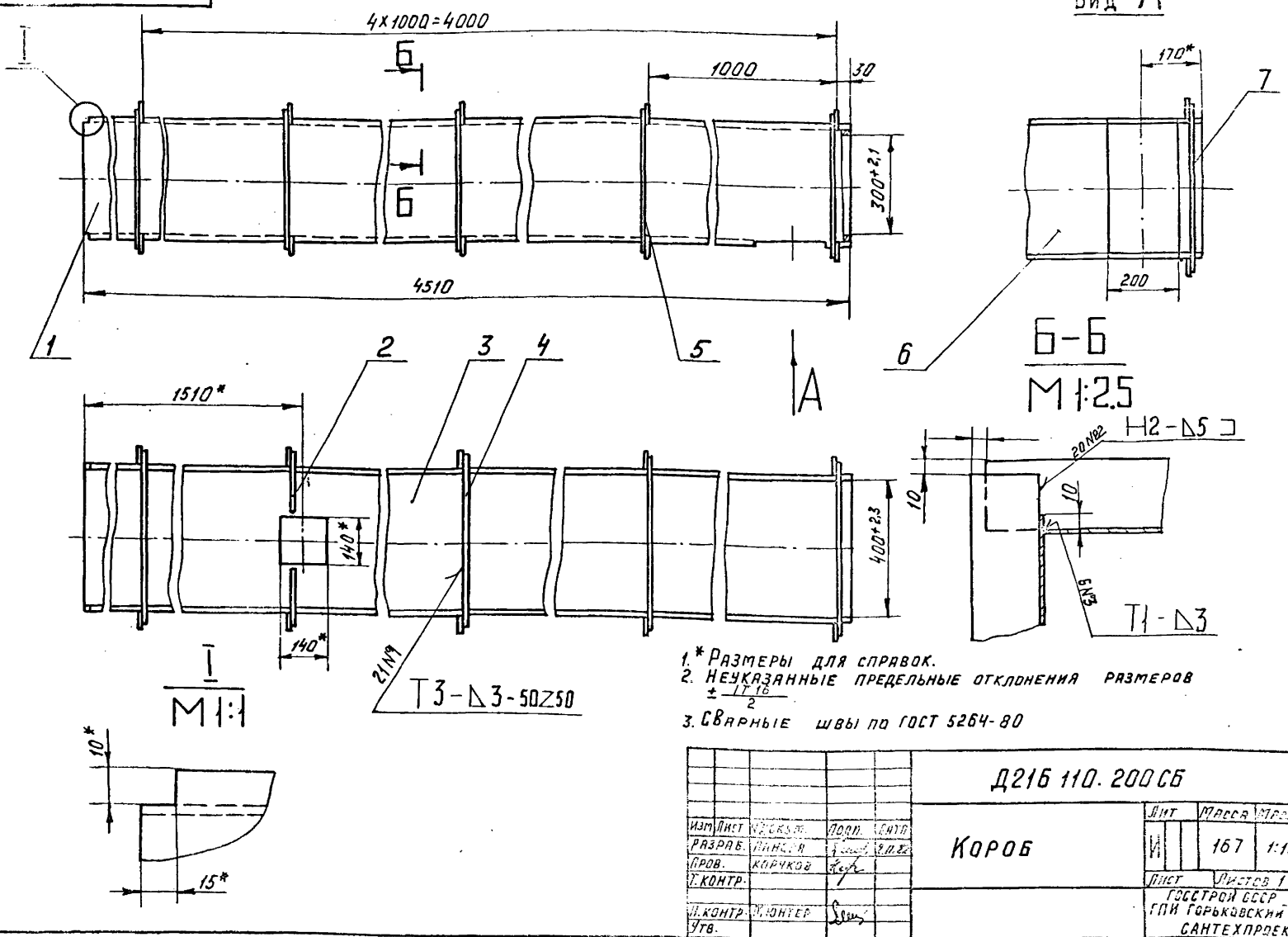
Длина развертки - 188 мм.

1. * РАЗМЕР ДЛЯ СПРАВОК
2. НЕУКАЗАННЫЕ ПРЕДЕЛЬНЫЕ ОТКЛОНЕНИЯ РАЗМЕРОВ $\pm \frac{L716}{2}$

D 216.110.092				Лист	Масса	Листов
Изм.	Лист	№ док. и подп.	Дата	И	3,5	1:5
Разраб.	Ланова	Смирнов	С.В.В.	Лист	Листов 1	
Проб.	Корчиков	Кор.		Лист		
Т. контр.				Лист		
И. контр.	Мюнтер			Лист		
Угв.				Лист		
Б-ЛН-3, О ГОСТ 19903-74				Госстрой СССР		
5-П-Н-8 Ст-3сп ГОСТ 16523-70				ГПИ Горьковский САНТЕХПРОЕКТ		
ФОРМАТ А4						

Д216 110.200СБ

Вид А



- 1. * Размеры для справок.
- 2. Неуказанные предельные отклонения размеров $\pm \frac{1}{16}$
- 3. Сварные швы по ГОСТ 5264-80

Д216 110. 200СБ			
Изм	Лист	№ докум.	Подп. Дата
РАЗР.	ПАНОВА	КОРЦКОВ	1982
ПРОВ.	КОРЦКОВ		
Т.КОНТР.			
Н.КОНТР.	МЮНТЕР		
УТВ.			
КОРОБ		Лист	Листов
		1	2
ГОССТРОЙ БССР ГПИ ГОРЬКОВСКИЙ САНТЕХПРОЕКТ ФОРМАТ А3			

ФОРМАТ	ЗОНА	ПОЗ.	ОБОЗНАЧЕНИЕ	НАИМЕНОВАНИЕ	КОЛ.	ПРИМЕЧ.
Б4	Б		Д216 110. 111	Лист		
				Лист Б-ПН-3.0 ГОСТ 19903-74 5-IV-Н-ВСтЗсп ГОСТ 16523-70		
				(400x420) h 15 $\sqrt{25}$	1	40 кг
Б4	Г		Д216 110. 112	Лист		
				Лист Б-ПН-3.0 ГОСТ 19903-74 5-IV-Н-ВСтЗсп ГОСТ 16523-70		
				(400x70) h 15 $\sqrt{25}$	1	0,65 кг

Д216 110. 200

ФОРМАТ	ЗОНА	ПОЗ.	ОБОЗНАЧЕНИЕ	НАИМЕНОВАНИЕ	КОЛ.	ПРИМЕЧ.
				ДОКУМЕНТАЦИЯ		
А3			Д216 110. 200СБ	СБОРОЧНЫЙ ЧЕРТЕЖ		
				ДЕТАЛИ		
А4	1		Д216 110. 105	Лист	2	
Б4	2		Д216 110. 106	РЕБРО		
				Полоса Б-25x50 ГОСТ 103-76 ВСтЗсп ГОСТ 535-79		
				L=170 h 16 $\sqrt{25}$	2	0,33 кг.
А4	3		Д216 110. 107-01	Лист	1	
Б4	4		Д216 110. 108	РЕБРО		
				Полоса Б-25x50 ГОСТ 103-76 ВСтЗсп ГОСТ 535-79		
				L=486 h 16 $\sqrt{25}$	9	0,95 кг
Б4	5		Д216 110. 109	РЕБРО		
				Полоса Б-25x50 ГОСТ 103-76 ВСтЗсп ГОСТ 535-79		
				L=386 h 16 $\sqrt{25}$	10	0,75 кг.

Д216 110. 200

Изм	Лист	№ докум.	Подп. Дата
РАЗР.	ПАНОВА	КОРЦКОВ	1982
ПРОВ.	КОРЦКОВ		
Н.У. ОТД.			
Н.КОНТР.	МЮНТЕР		
КОРОБ		Лист	Листов
		1	2
ГОССТРОЙ БССР ГПИ ГОРЬКОВСКИЙ			

ФОРМАТ	КОД	ОБОЗНАЧЕНИЕ	НАИМЕНОВАНИЕ	КОЛ	ПРИМЕЧ.
Б4	6	Д216 110. 118	РЕБРО Полоса Б-25х50 ГОСТ 103-76 ВСтЗсп ГОСТ 535-79 L=170 h16 ²⁵ √	2	0,33 кг
Б4	7	Д216 110. 119	ЛИСТ Лист Б-ПН-3.0 ГОСТ 19903-74 5-IV-Н-ВСтЗсп ГОСТ 16523-70 (400x1355) h15 ²⁵ √	1	13 кг.
					Лист
					2

ФОРМАТ	КОД	ОБОЗНАЧЕНИЕ	НАИМЕНОВАНИЕ	КОЛ	ПРИМЕЧ.
ДОКУМЕНТАЦИЯ					
А3		Д216 110. 210 СБ	СБОРОЧНЫЙ ЧЕРТЕЖ		
ДЕТАЛИ					
А4	1	Д216 110. 107	Лист	2	
Б4	2	Д216 110. 114	РЕБРО Полоса Б-25х50 ГОСТ 103-76 ВСтЗсп ГОСТ 535-79 L=386 h16 ²⁵ √	6	0,75 кг
Б4	3	Д216 110. 115	Лист Лист Б-ПН-3.0 ГОСТ 19903-74 5-IV-Н-ВСтЗсп ГОСТ 16523-70 (400x900) h15 ²⁵ √	1	8 кг
Б4	4	Д216 110. 116	РЕБРО Полоса Б-25х50 ГОСТ 103-76 ВСтЗсп ГОСТ 535-79 L=486 h16 ²⁵ √	5	0,95 кг
А4	5	Д216 110. 117	Лист	1	
					Лист
					2

(N) ²⁵√

ОБОЗНАЧЕНИЕ	РАЗМЕРЫ, мм		МАССА, кг
	L	l	
Д216 110. 107	2455	100	23
-01	4510	1440	42

1. * РАЗМЕР ДЛЯ СПРАВОК.
2. НЕУКАЗАННЫЕ ПРЕДЕЛЬНЫЕ ОТКЛОНЕНИЯ РАЗМЕРОВ $\pm \frac{1716}{2}$

Д216 110. 107

ИЗМ. ЛИСТ	№ ДОКУМ.	ПОДП.	ДАТА	ЛИСТ	МАССА	ЛИСТОВ
РАЗР. ПАНОВА	Лист 2.12	Корчков	9.12	И	СМ ТАБЛ.	—
ПРОВ. КОРЧКОВ	Корч			ЛИСТ	ЛИСТОВ	
Т. КОНТР.				Лист	Листов	1
Н. КОНТР. МЯНТЕР				Лист	Листов	1
				Лист	Листов	1

Лист Б-ПН-3.0 ГОСТ 19903-74
5-IV-Н-ВСтЗсп ГОСТ 16523-70
ГОССТРОЙ СССР
ГПИ ГОРЬКОВСКИЙ
САНТЕХПРОЕКТ
ФОРМАТ А4

(N) ²⁵√

1. * РАЗМЕР ДЛЯ СПРАВОК
2. НЕУКАЗАННЫЕ ПРЕДЕЛЬНЫЕ ОТКЛОНЕНИЯ РАЗМЕРОВ $\pm \frac{1716}{2}$

Д216 110. 105

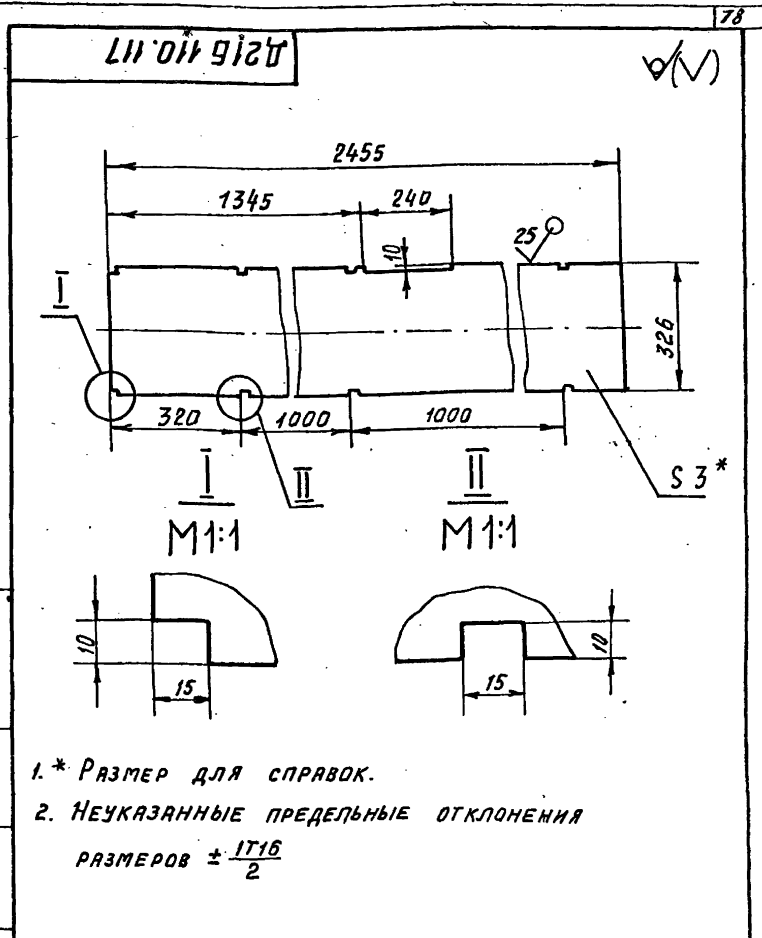
ИЗМ. ЛИСТ	№ ДОКУМ.	ПОДП.	ДАТА	ЛИСТ	МАССА	ЛИСТОВ
РАЗР. ПАНОВА	Лист 2.12	Корчков	9.12	И	34	1:10
ПРОВ. КОРЧКОВ	Корч			ЛИСТ	Листов	1
Т. КОНТР.				Лист	Листов	1
Н. КОНТР. МЯНТЕР				Лист	Листов	1
				Лист	Листов	1

Лист Б-ПН-3.0 ГОСТ 19903-74
5-IV-Н-ВСтЗсп ГОСТ 16523-70
ГОССТРОЙ СССР
ГПИ ГОРЬКОВСКИЙ
САНТЕХПРОЕКТ
ФОРМАТ А4

Формат	Зона	Лист	ОБОЗНАЧЕНИЕ	НАИМЕНОВАНИЕ	КОЛ.	ЛР/ИТЕС
				ДОКУМЕНТАЦИЯ		
A3			Д216 110. 220СБ	СБОРОЧНЫЙ ЧЕРТЕЖ		
				ДЕТАЛИ		
A4	1		Д216 110. 122	ЛИСТ	2	
A4	2		Д216 110. 123	ЛИСТ	2	

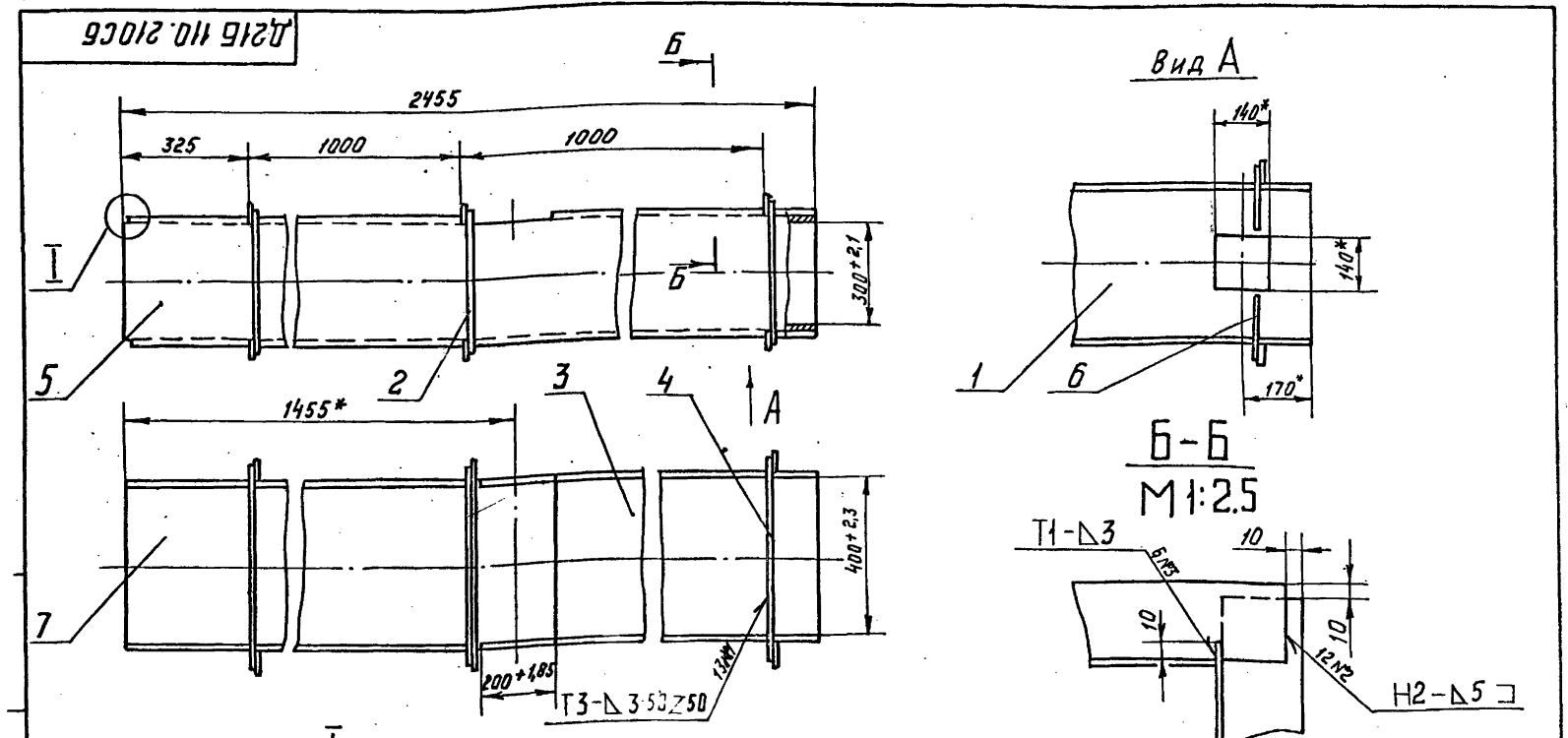
Изм.	Лист	И. ДОКУМ.	ПОДП.	ДАТА	КОРОб	Лист	Лист	Листов
		ПАНОВА	Корч	9.12.82				1
		КОРЧКОВ	Корч					
		МЮНТЕР	Корч					

ГОСТРОИ СССР
ГПИ ГОРЬКОВСКИЙ
САНТЕХПРОЕКТ
ФОРМАТ А4



Д216 110. 117			Лист	И. МАССА	МАСШ.
ИЗМ.	Лист	И. ДОКУМ.	ПОДП.	ДАТА	
		ПАНОВА	Корч	9.12.82	
		КОРЧКОВ	Корч		
		МЮНТЕР	Корч		

Лист 18 1:10
ГОСТРОИ СССР
ГПИ ГОРЬКОВСКИЙ
САНТЕХПРОЕКТ
ФОРМАТ А4



Д216 110. 210СБ			Лист	И. МАССА	МАСШ.
ИЗМ.	Лист	И. ДОКУМ.	ПОДП.	ДАТА	
		ПАНОВА	Корч	9.12.82	
		КОРЧКОВ	Корч		
		МЮНТЕР	Корч		

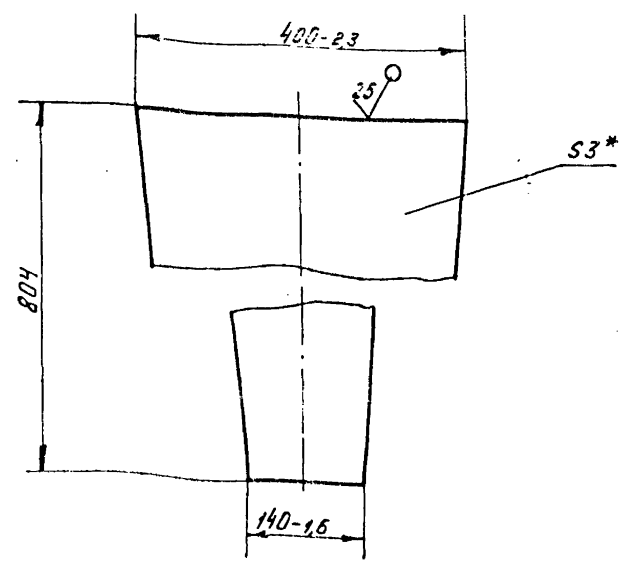
Лист 90 1:10
ГОСТРОИ СССР
ГПИ ГОРЬКОВСКИЙ
САНТЕХПРОЕКТ
ФОРМАТ А3

19952-03 14 КОПИРОВАЛ ИДЕ

ИЗМ. № ПОДГОТ. ПОДГОТ. И ДАТА
РАЗРАБ. ПАНОВА
ПРОВ. КОРЧКОВ
Т. КОНТР.
И. КОНТР. МЮНТЕР
УТВ.

Д216110.123

(V)A



1. * РАЗМЕР ДЛЯ СПРАВОК.
2. НЕУКАЗАННЫЕ ПРЕДЕЛЬНЫЕ ОТКЛОНЕНИЯ РАЗМЕРОВ $\pm \frac{IT16}{2}$;

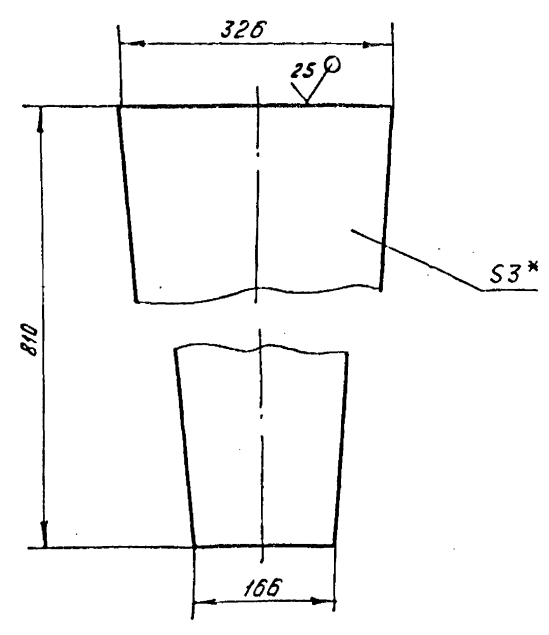
Д216110.123

ИЗМ.	ЛИСТ	В ДОКУМ.	ПОДГОТ.	ДАТА	ЛИСТ	ЛИСТ	МАССА	МАСШТАБ
РАЗРАБ.	ПАНОВА	ПАНОВА	2.11.82	И		5,1	1:5	
ПРОВ.	КОРЧКОВ	Корч		ЛИСТ	ЛИСТОВ 1			
Т. КОНТР.				ЛИСТ Б-ПН-3.0 ГОСТ 19903-74		ГОССТРОЙ СССР		
И. КОНТР.	МЮНТЕР	Мюн		5-IV-Н-8СТ30 ГОСТ 18523-70		ГПИ ГОРЬКОВСКИЙ		
УТВ.				САНТЕХПРОЕКТ				ФОРМАТ А4

72

Д216110.122

(V)A



1. * РАЗМЕР ДЛЯ СПРАВОК.
2. НЕУКАЗАННЫЕ ПРЕДЕЛЬНЫЕ ОТКЛОНЕНИЯ РАЗМЕРОВ $\pm \frac{IT16}{2}$;

Д216110.122

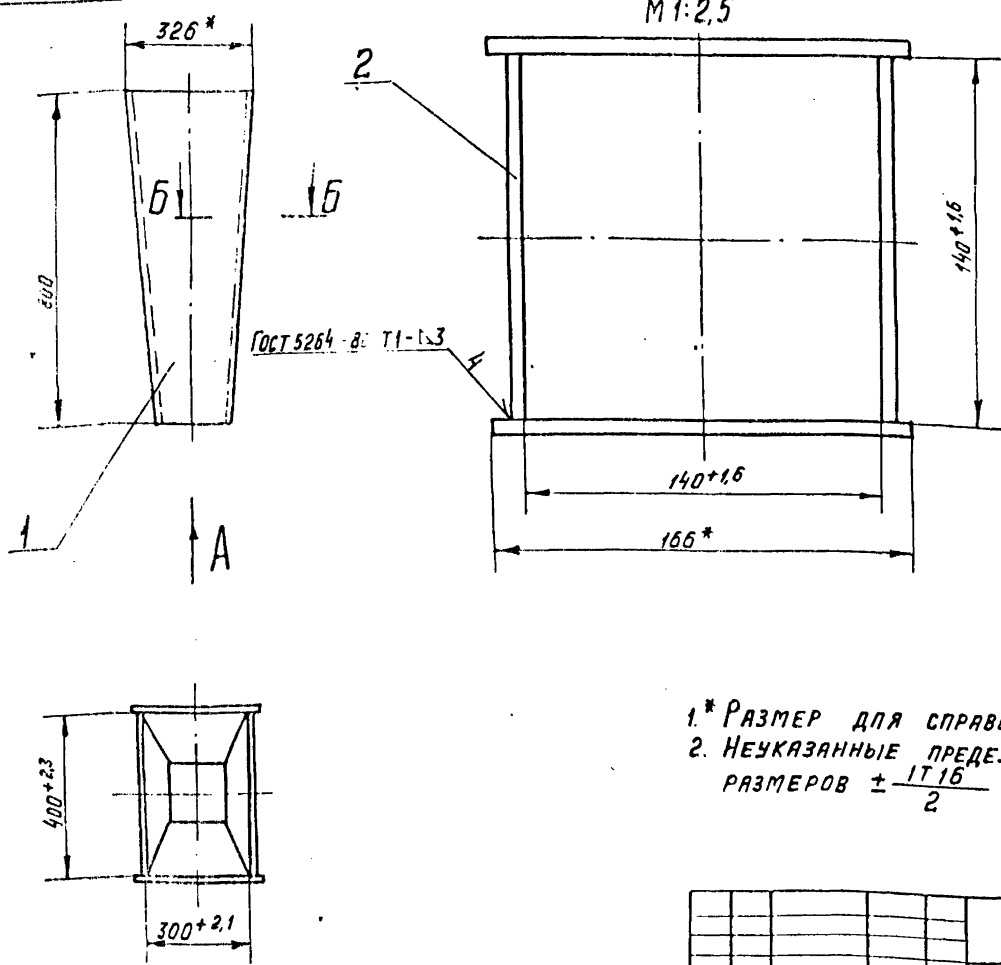
ИЗМ.	ЛИСТ	В ДОКУМ.	ПОДГОТ.	ДАТА	ЛИСТ	ЛИСТ	МАССА	МАСШТАБ
РАЗРАБ.	ПАНОВА	ПАНОВА	2.11.82	И		4,7	1:5	
ПРОВ.	КОРЧКОВ	Корч		ЛИСТ	ЛИСТОВ 1			
Т. КОНТР.				ЛИСТ Б-ПН-2.0 ГОСТ 19903-74		ГОССТРОЙ СССР		
И. КОНТР.	МЮНТЕР	Мюн		5-IV-Н-8СТ30 ГОСТ 18523-70		ГПИ ГОРЬКОВСКИЙ		
УТВ.				САНТЕХПРОЕКТ				ФОРМАТ А4

ИЗМ. № ПОДГОТ. ПОДГОТ. И ДАТА
РАЗРАБ. ПАНОВА
ПРОВ. КОРЧКОВ
Т. КОНТР.
И. КОНТР. МЮНТЕР
УТВ.

Д216110.220СБ

Вид А
М1:2,5

Б-Б
М1:1

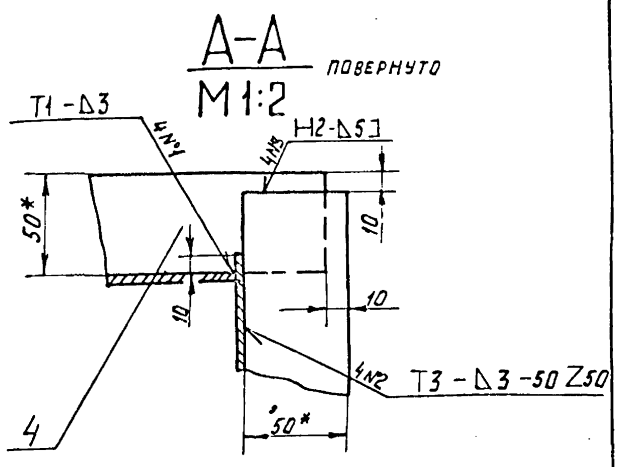
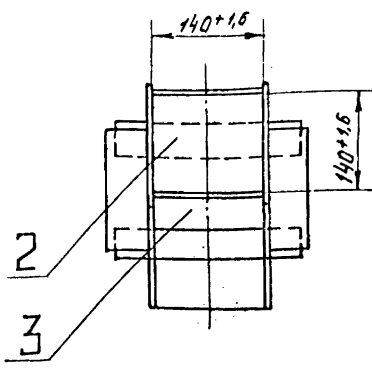
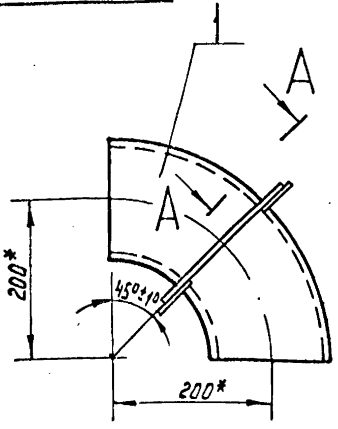


1. * РАЗМЕР ДЛЯ СПРАВОК
2. НЕУКАЗАННЫЕ ПРЕДЕЛЬНЫЕ ОТКЛОНЕНИЯ РАЗМЕРОВ $\pm \frac{IT16}{2}$;

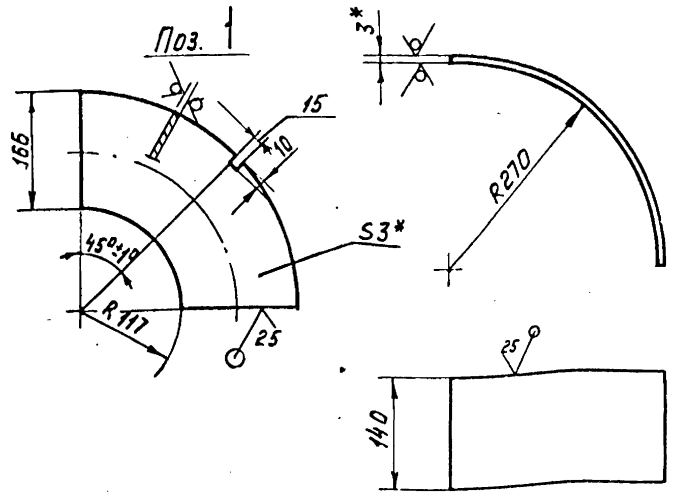
Д216110.220СБ

ИЗМ.	ЛИСТ	В ДОКУМ.	ПОДГОТ.	ДАТА	КОРОБ	ЛИСТ	МАССА	МАСШТАБ
РАЗРАБ.	ПАНОВА	ПАНОВА	2.11.82	И		19,6	1:10	
ПРОВ.	КОРЧКОВ	Корч		ЛИСТ	ЛИСТОВ 1			
Т. КОНТР.				ЛИСТ Б-ПН-2.0 ГОСТ 19903-74		ГОССТРОЙ СССР		
И. КОНТР.	МЮНТЕР	Мюн		5-IV-Н-8СТ30 ГОСТ 18523-70		ГПИ ГОРЬКОВСКИЙ		
УТВ.				САНТЕХПРОЕКТ				ФОРМАТ А3

Д215 110.230СБ



Поз. 2



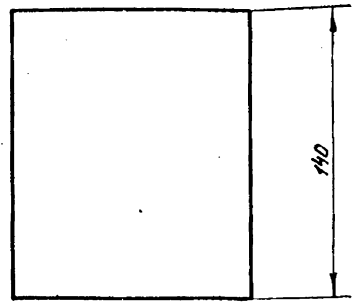
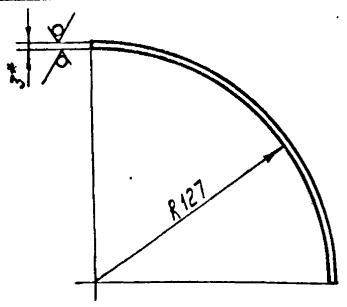
Длина развертки - 426 мм.

- 1.* Размеры для справок.
- 2. Неуказанные предельные отклонения размеров $\pm \frac{17,16}{2}$
- 3. Сварные швы по ГОСТ 5264-80

				Д215 110.230СБ			
ИЗМ	ЛИСТ	№ ДОКУМ.	ПОДП.	ДАТА	ЛИТ	МАССА	МАСШТАБ
РАЗРАБ.	ПАНОВА	22.03	М.С.	8.2.83	И	6,4	1:5
ПРОВ.	КОРЧКОВ	1.02			ЛИСТ ЛИСТОВ 1		
Т. КОНТР.					ГОССТРОЙ СССР ГПИ ГОРЬКОВСКИЙ САНТЕХПРОЕКТ		
Н. КОНТР.	МЮНТЕР				ФОРМАТ А3		
УТВ.							

Д215 110.127

25 M



- Длина развертки - 202 мм.
- 1.* Размер для справок.
- 2. Неуказанные предельные отклонения размеров $\pm \frac{17,16}{2}$

Д215 110.127

				Д215 110.127			
ИЗМ	ЛИСТ	№ ДОКУМ.	ПОДП.	ДАТА	ЛИТ	МАССА	МАСШТАБ
РАЗРАБ.	ПАНОВА	7.03	М.С.	8.2.83	И	0,68	1:2
ПРОВ.	КОРЧКОВ	1.02			ЛИСТ ЛИСТОВ 1		
Т. КОНТР.					ГОССТРОЙ СССР ГПИ ГОРЬКОВСКИЙ САНТЕХПРОЕКТ		
Н. КОНТР.	МЮНТЕР				ФОРМАТ А4		
УТВ.							

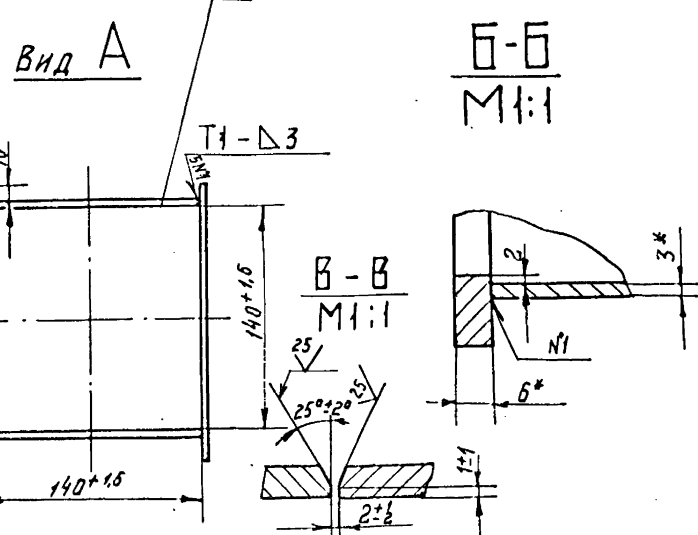
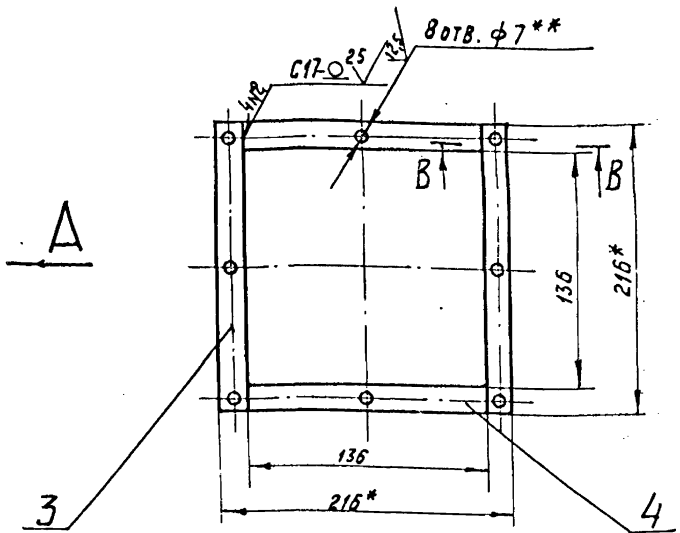
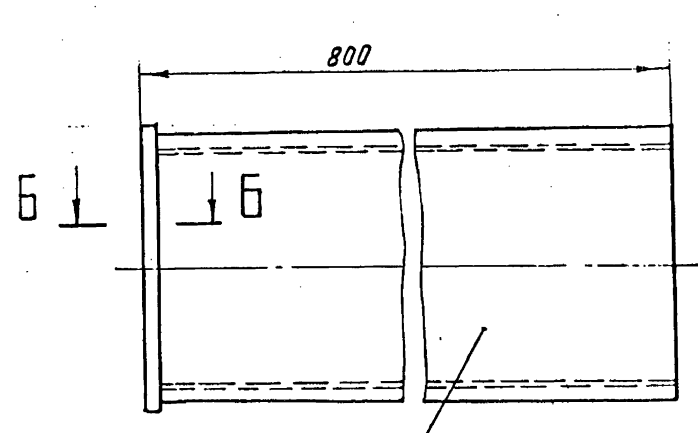
ФОРМАТ	КОЛИЧ.	ПОЗ.	ОБОЗНАЧЕНИЕ	НАИМЕНОВАНИЕ	КОЛ.	ПРИМЕЧ.
				ДОКУМЕНТАЦИЯ		
А4			Д215 110.230СБ	СБОРОЧНЫЙ ЧЕРТЕЖ		
				ДЕТАЛИ		
Б4	1		Д215 110.125	ЛИСТ		
				ЛИСТ Б-ЛН-3.0 ГОСТ 19903-74 Б-ПН-Н-ВСТЗСП ГОСТ 16523-70	2	1,22 кг.
Б4	2		Д215 110.126	ЛИСТ		
				ЛИСТ Б-ЛН-3.0 ГОСТ 19903-74 Б-ПН-Н-ВСТЗСП ГОСТ 16523-70	1	1,5 кг.
А4	3		Д215 110.127	ЛИСТ		
Б4	4		Д215 110.128	РЕБРО		
				ПОЛОСА Б-25x50 ГОСТ 103-76 ВСТЗСП ГОСТ 535-79		
				L=226 h16 25	4	0,45 кг.

ИЗМ. ИЛИ ДОП. ПОДП. И ДАТА

Д215 110.230

				Д215 110.230			
ИЗМ	ЛИСТ	№ ДОКУМ.	ПОДП.	ДАТА	ЛИТ	ЛИСТ	ЛИСТОВ
РАЗРАБ.	ПАНОВА	7.03	М.С.	8.2.83	И		1
ПРОВ.	КОРЧКОВ	1.02			ГОССТРОЙ СССР ГПИ ГОРЬКОВСКИЙ САНТЕХПРОЕКТ		
Н. КОНТР.	МЮНТЕР				ФОРМАТ А4		
УТВ.							

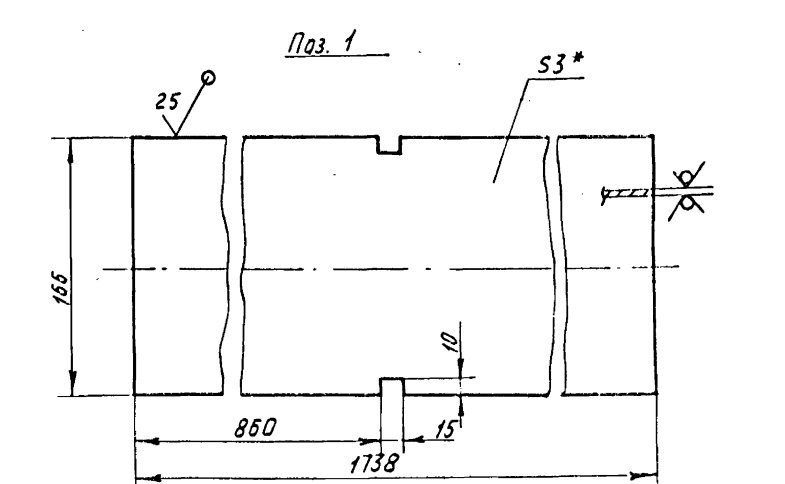
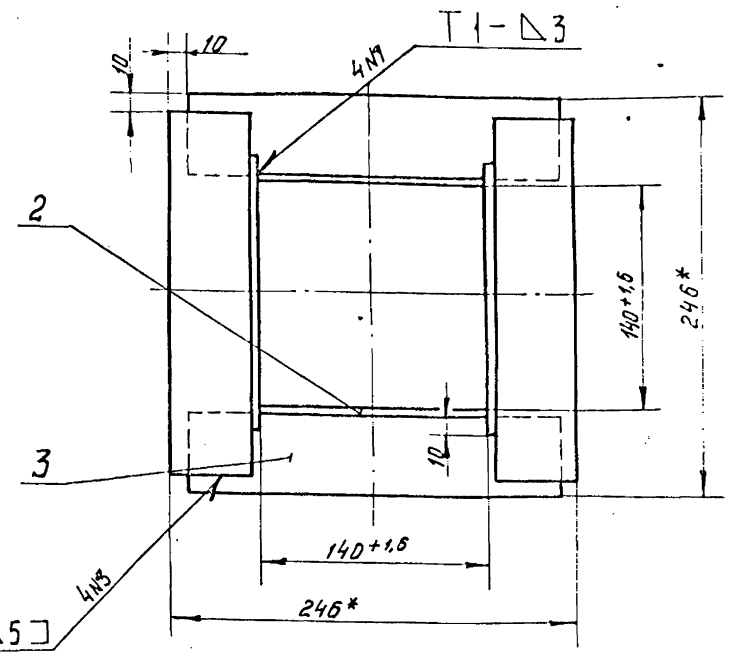
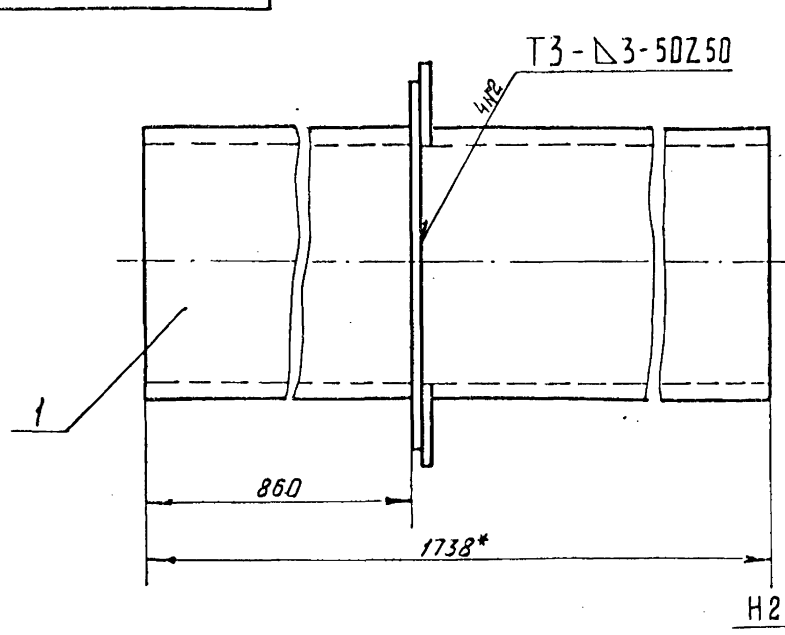
Д216 110.260СБ



- 1.* Размеры для справок.
- 2.** Обработать по сопрягаемой детали.
- 3. Неуказанные предельные отклонения размеров $\pm \frac{IT16}{2}$
- 4. Сварные швы по ГОСТ 5264-80.

					Д216 110.260 СБ			
ИЗМ	Лист	ИЗДОКУМ.	Подп.	Дата	Короб	Лист	Масса	Масштаб
		РАЗРАБ	ПАНОВА	3.12		И	12	1:2,5
		ПРОВ.	КОРЧКОВ			Лист	Листов	
		Т.КОНТР.				ГОССТРОЙ СССР ГПИ ГОРЬКОВСКИЙ САНТЕХПРОЕКТ		
		И.КОНТР.	МЮНТЕР			ФОРМАТ А3		
		Утв.						

Д216 110.250СБ



- 1.* Размеры для справок.
- 2. Неуказанные предельные отклонения размеров $\pm \frac{IT16}{2}$
- 3. Сварные швы по ГОСТ 5264-80.

					Д216 110.250 СБ			
ИЗМ	Лист	ИЗДОКУМ.	Подп.	Дата	Короб	Лист	Масса	Масштаб
		РАЗРАБ	ПАНОВА	3.12		И	26	1:2,5
		ПРОВ.	КОРЧКОВ			Лист	Листов	
		Т.КОНТР.				ГОССТРОЙ СССР ГПИ ГОРЬКОВСКИЙ САНТЕХПРОЕКТ		
		И.КОНТР.	МЮНТЕР			ФОРМАТ А3		
		Утв.						

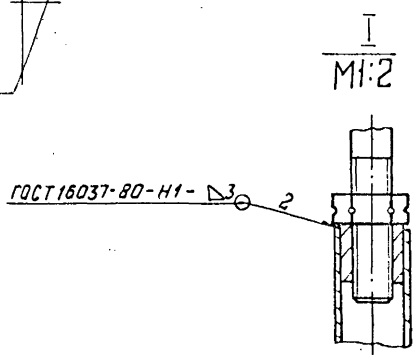
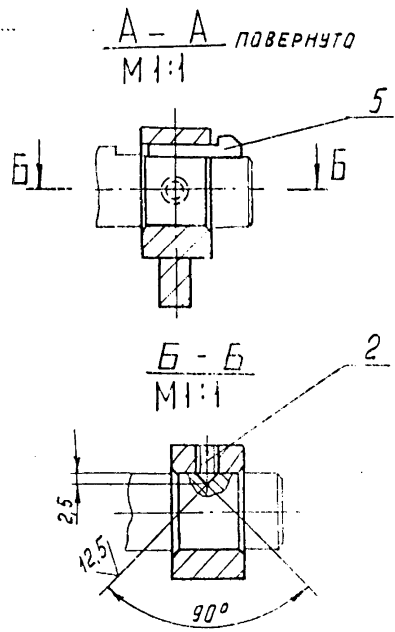
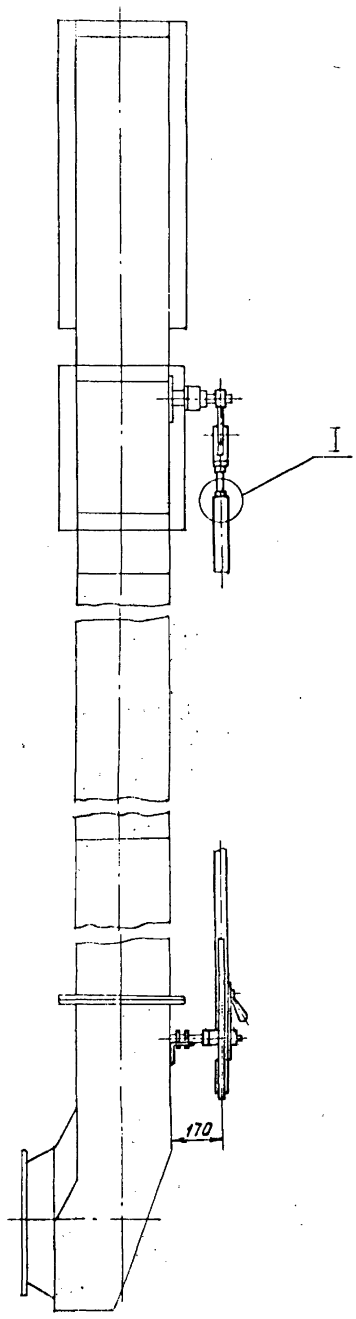
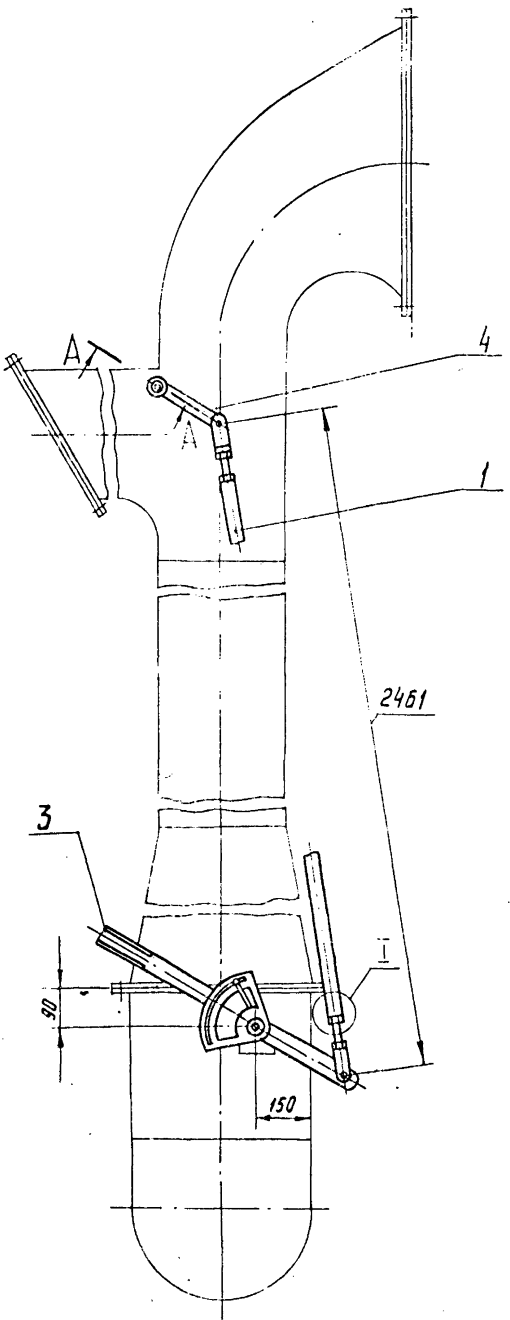
УПРАВЛЕНИЕ ПРОЕКТ 903-1-212.84 ЯЛЫСОН II ЧАСТЬ 2

ФОРМАТ	ЗОНА	Лист	ОБОЗНАЧЕНИЕ	НАИМЕНОВАНИЕ	КОЛ.	ПРИМЕЧ.
			ПЕРЕМЕННЫЕ ДАННЫЕ	ДЛЯ ИСПОЛНЕНИЯ		
				Д 215. 110. 290		
				ДЕТАЛИ		
Б4	Б	Д 215. 110. 157	ТЯГА	Круг В42 ГОСТ 2590-71 ВСт3сп ГОСТ 535-79 L=3272 h16 ²⁵	2	2,4 кг.
				Д 215. 110. 290-01		
				ДЕТАЛИ		
Б4	Б	Д 215. 110. 158	ТЯГА	Круг В42 ГОСТ 2590-71 ВСт3сп ГОСТ 535-79 L=1752 h16 ²⁵	2	1,8 кг.
Д 215. 110. 290						Лист 2
ИЗМ Лист Исполн. Подп. Дата						ФОРМАТ А4

ФОРМАТ	ЗОНА	Лист	ОБОЗНАЧЕНИЕ	НАИМЕНОВАНИЕ	КОЛ.	ПРИМЕЧ.
				ДОКУМЕНТАЦИЯ		
А3		Д 215. 110. 290 СБ	СБОРОЧНЫЙ ЧЕРТЕЖ	ДЕТАЛИ		
Б4	1	Д 215. 110. 156	НАКЛАДКА	Лист Б-ПН-Б0 ГОСТ 19903-74 ВСт3сп ГОСТ 14637-79 (70x180) h16 ²⁵	2	1,7 кг
				СТАНДАРТНЫЕ ИЗДЕЛИЯ		
	2		ШКО 2-02 ОСТ 34300-75		4	0,12 кг.
	3		ТЯГА ЛЕВАЯ	2-49 ОСТ 34281-75	2	0,35 кг
	4		ПЛАВНИК 4-01 ОСТ 34281-75		4	0,3 кг
	5		МУФТА 4-02 ОСТ 34281-75		2	0,26 кг.
Д 215. 110. 290						Лист 2
ИЗМ Лист Исполн. Подп. Дата						ФОРМАТ А4

ФОРМАТ	ЗОНА	Лист	ОБОЗНАЧЕНИЕ	НАИМЕНОВАНИЕ	КОЛ.	ПРИМЕЧ.
				ДОКУМЕНТАЦИЯ		
А2		Д 215. 110. 270 СБ	СБОРОЧНЫЙ ЧЕРТЕЖ.	ДЕТАЛИ		
Б4	1	Д 215. 110. 145	ТРУБА	ТРУБА 38x2,5 ГОСТ 8732-73 L=2120 h15 ²⁵	1	4,6 кг
				СТАНДАРТНЫЕ ИЗДЕЛИЯ		
	2		ВИНТ М6x12,36 ГОСТ 1476-75		1	
				ПРОЧНЕ ИЗДЕЛИЯ		
	3		ПРОВОД РЫЧАЖНЫЙ	01 МВН 467-63	1	
	4		РЫЧАГ С ВИЛКОЙ	02 МВН 483-63	1	
	5		ШПОНКА КЛИНОВАЯ	01 МВН 681-63	1	
Д 215. 110. 270						Лист 1
ИЗМ Лист Исполн. Подп. Дата						ФОРМАТ А4

ФОРМАТ	ЗОНА	Лист	ОБОЗНАЧЕНИЕ	НАИМЕНОВАНИЕ	КОЛ.	ПРИМЕЧ.
				ДОКУМЕНТАЦИЯ		
А4		Д С. 5. 110. 260 СБ	СБОРОЧНЫЙ ЧЕРТЕЖ	ДЕТАЛИ		
Б4	1	Д 215. 110. 139	ЛИСТ	Лист Б-ПН-3.0 ГОСТ 19903-74 5-14-Н-ВСт3сп ГОСТ 16323-70 (140x794) h16 ²⁵	2	2,6 кг.
Б4	2	Д 215. 110. 141	ЛИСТ	Лист Б-ПН-3.0 ГОСТ 19903-74 5-14-Н-ВСт3сп ГОСТ 16323-70 (165x794) h16 ²⁵	2	3,1 кг.
Б4	3	Д 215. 110. 142	ПОЛОСА	Полоса Б2 6x40 ГОСТ 103-76 ВСт3сп ГОСТ 535-79 L=216 h16 ²⁵	2	0,4 кг.
Б4	4	Д 215. 110. 143	ПОЛОСА	Полоса Б-2 5x40 ГОСТ 103-76 ВСт3сп ГОСТ 535-79 L=138 h16 ²⁵	2	0,25 кг
Д 215. 110. 260						Лист 1
ИЗМ Лист Исполн. Подп. Дата						ФОРМАТ А4



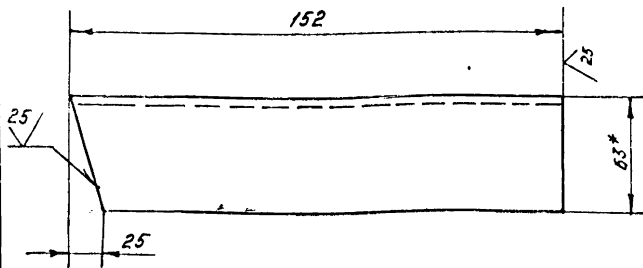
Неуказанные предельные отклонения
размеров $\pm \frac{IT15}{2}$

Д21Б110.270СБ					Лист	Масса	Масштаб
Изм.	Лист	Исполн.	Подп.	Дата	И	15,2	1:10
РАЗРАБ.	ЛИНИКОВ	С	В.И.В.				
Пров.	КОРЧКОВ	В.В.			Лист	Листов	
Т. КОНТР.					Госстрой СССР		
Науч. отд.					ГПИ Горьковского		
Н. КОНТР.	МЮНТЕР	В.В.			САНТЕХНИК		
Упр.							

19452-03 20 Колесов Мех ФРП-22-82

191 011 9120

(M)



1*РАЗМЕРЫ: для справок.

2. НЕУКАЗАННЫЕ ПРЕДЕЛЬНЫЕ ОТКЛОНЕНИЯ РАЗМЕРОВ $\pm \frac{IT16}{2}$

Д216 110.164

СТОЙКА

Лист МАССА Масштаб

И 1,45 1:2

Лист Листов 1

ГОБСТРОИ СССР ГПИ ГОРЬКОВСКИЙ

САНТЕХПРОЕКТ

ФОРМАТ АУ

Изм	Лист	Имя докум.	Подп.	Дата
РАЗРАБ.	БЕРДЫШЕВА	ЖУКОВ	И.И.	1945
ПРОВ.	КОРЧКОВ	И.И.		
Т.КОНТР.				
И.КОНТР.	МОНТЕР	ЖУКОВ		
УТВ.				

УГОЛОК	Б-63x63x5 ГОСТ 8509-72
	ВСТЗСП ГОСТ 535-79

ФОРМАТ	ЗОНА	Лист	ОБОЗНАЧЕНИЕ	НАИМЕНОВАНИЕ	КОЛ.	ПРИМЕЧ.
				Д216 110. 280-03		
				ДЕТАЛИ		
Б4	Б	6	Д216 110. 152	ТЯГА Круг В12 ГОСТ 2590-71 ВСТЗСП ГОСТ 535-79 L=2820 h16 $\sqrt{25}$	1	
				Д216 110. 280-04		
				ДЕТАЛИ		
Б4	Б	6	Д216 110. 153	ТЯГА Круг В12 ГОСТ 2590-71 ВСТЗСП ГОСТ 535-79 L=2765 h16 $\sqrt{25}$	1	
				Д216 110. 280-05		
				ДЕТАЛИ		
Б4	Б	6	Д216 110. 154	ТЯГА Круг В12 ГОСТ 2590-71 ВСТЗСП ГОСТ 535-79 L=2695 h16 $\sqrt{25}$	1	
				Д216 110. 280		
				Лист	3	

Имя, Инициалы, Подпись, Дата

ФОРМАТ	ЗОНА	Лист	ОБОЗНАЧЕНИЕ	НАИМЕНОВАНИЕ	КОЛ.	ПРИМЕЧ.
			ПЕРЕМЕННЫЕ ДАННЫЕ	ДЛЯ ИСПОЛНЕНИЯ		
				Д216 110. 280		
				ДЕТАЛИ		
Б4	Б	6	Д216 110. 148	ТЯГА Круг В12 ГОСТ 2590-71 ВСТЗСП ГОСТ 535-79 L=2895 h16 $\sqrt{25}$	1	
				Д216 110. 280-01		
				ДЕТАЛИ		
Б4	Б	6	Д216 110. 149	ТЯГА Круг В12 ГОСТ 2590-71 ВСТЗСП ГОСТ 535-79 L=2800 h16 $\sqrt{25}$	1	
				Д216 110. 280-01		
				ДЕТАЛИ		
Б4	Б	6	Д216 110. 151	ТЯГА Круг В12 ГОСТ 2590-71 ВСТЗСП ГОСТ 535-79 L=2680 h16 $\sqrt{25}$	1	
				Лист	2	
				Д216 110. 280		

ФОРМАТ АУ

Изм	Лист	Имя докум.	Подп.	Дата
РАЗРАБ.	БЕРДЫШЕВА	ЖУКОВ	И.И.	1945
ПРОВ.	КОРЧКОВ	И.И.		
И.КОНТР.	МОНТЕР	ЖУКОВ		
УТВ.				

ФОРМАТ	ЗОНА	Лист	ОБОЗНАЧЕНИЕ	НАИМЕНОВАНИЕ	КОЛ.	ПРИМЕЧ.
				ДОКУМЕНТАЦИЯ		
А3			Д216 110. 280СБ	СБОРОЧНЫЙ ЧЕРТЕЖ		
				ДЕТАЛИ		
Б4		1	Д216 110. 147	НАКЛАДКА Лист Б-ПН-Б.0 ГОСТ 19903-74 ВСТЗСП ГОСТ 14637-79 (120x120) h16 $\sqrt{25}$	1	0,7кг.
				СТАНДАРТНЫЕ		
				ИЗДЕЛИЯ		
		2		Ушко 2-02 ОСТ 34300-75	2	0,12кг
		3		ТЯГА ЛЕВАЯ 2-49 ОСТ 34281-75	1	0,35кг.
		4		ПЛАВНИК 4-01 ОСТ 34281-75	2	0,3кг.
		5		МУФТА 4-1-02 ОСТ 34281-75	1	0,26кг.
				Д216 110. 280		
				Лист	1	
				Лист	3	
				Листов		
				ГОБСТРОИ СССР ГПИ ГОРЬКОВСКИЙ		
				САНТЕХПРОЕКТ		
				ФОРМАТ АУ		

Имя, Инициалы, Подпись, Дата

Подвеска

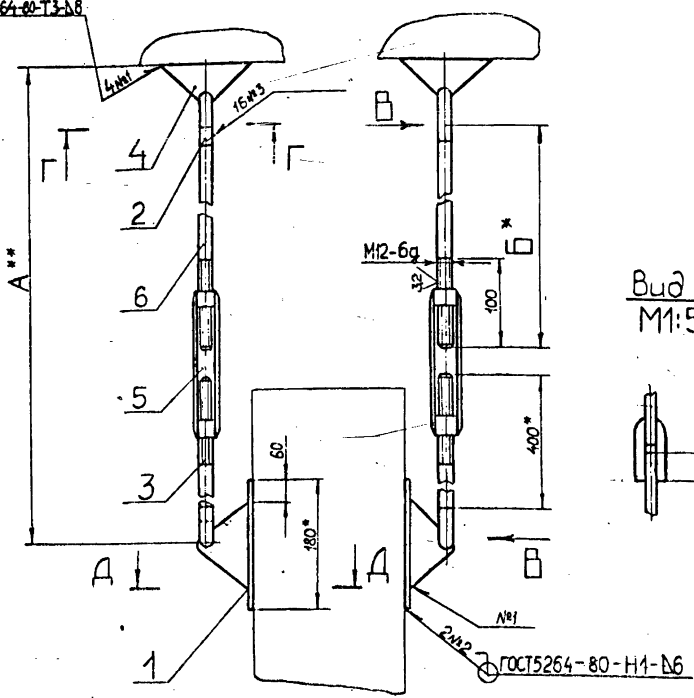
1945-03 21

Копировал Д.И.

ФОРМАТ АУ

Д 21Б 110 290 СБ

ГОСТ 5264-80-Т 3-Д 8

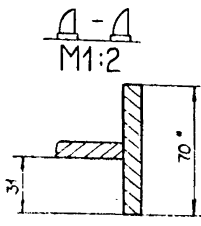
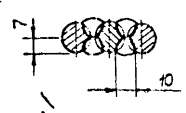


Обозначение	Размеры, мм		Масса, кг
	А*	Б*	
Д 21Б 110 290	3790	3272	12,8
-01	2270	1752	9,4

Вид Б
М 1:5

- 1.* Размеры для справок.
- 2. Неуказанные предельные отклонения размеров $\pm IT16/2$.
- 3. Сварка ручная дуговая.
- 4.** Размер уточнить при монтаже.

Г-Г
М 1:1
повернуто

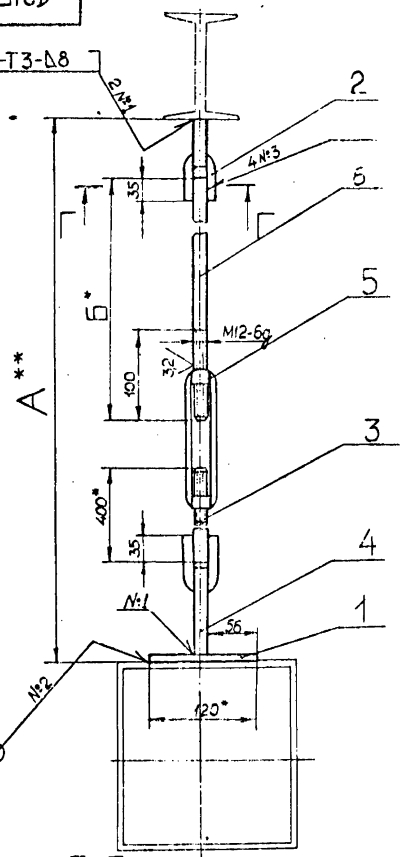


Д 21Б 110 290 СБ					
Узм. лист	№ докум.	Подп.	Дата	Лит.	Масса
Разраб.	Бердышева	Сырт.	11.11.82	и	см.
Проб.	Корчаков	Сырт.			табл.
Т. контр.				Лист	Листов 1
Н. контр.	Монтер	Сырт.		Госстан СССР г. Горьковский	
И.т.б.				САПТЕХПРОЕКТ	

Формат А3

Д 21Б 110 280 СБ

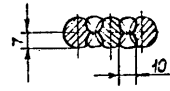
ГОСТ 5264-80-Т 3-Д 8



Обозначение	Размеры, мм		Масса, кг
	А**	Б*	
Д 21Б 110 280	3469	2895	4,65
-01	3384	2800	4,5
-02	3264	2680	4,45
-03	3394	2820	4,55
-04	3339	2765	4,5
-05	3269	2695	4,48

- 1.* Размеры для справок.
- 2. Неуказанные предельные отклонения размеров $\pm IT16/2$.
- 3. Сварка ручная дуговая.
- 4.** Размер уточнить при монтаже.

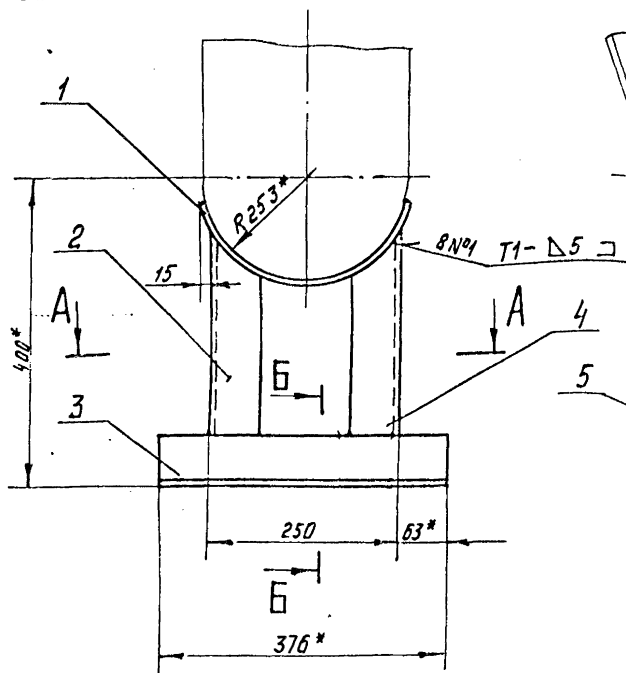
Г-Г
М 1:1



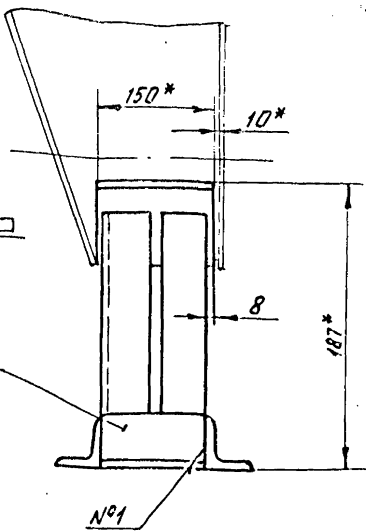
Д 21Б 110 280 СБ					
Узм. лист	№ докум.	Подп.	Дата	Лит.	Масса
Разраб.	Бердышева	Сырт.	11.11.82	и	см.
Проб.	Корчаков	Сырт.			табл.
Т. контр.				Лист	Листов 1
Н. контр.	Монтер	Сырт.		Госстан СССР г. Горьковский	
И.т.б.				САПТЕХПРОЕКТ	

Формат А3

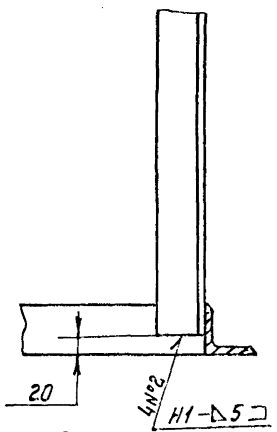
Д216110.300СБ



A-A



Б-Б



1.*РАЗМЕРЫ ДЛЯ СПРАВОК.

2. НЕУКАЗАННЫЕ ПРЕДЕЛЬНЫЕ ОТКЛОНЕНИЯ РАЗМЕРОВ $\pm \frac{IT16}{2}$

3. СВАРНЫЕ ШВЫ ПО ГОСТ 5264-80

				Д216110.300СБ		
ИЗМ	ЛИСТ	№ ДОКУМ.	ПОДП.	ДАТА	ЛИСТ	ЛИСТОВ
РАЗРАБ	БЕРДЫШЕВА	КОРЧКОВ	М	1988	И	16,5
ПРОВ	КОРЧКОВ					1:5
Т. КОНТР.					ЛИСТ	ЛИСТОВ
РУК. ГР.	КОРЧКОВ				1	
И. КОНТР.	МОНТЕР				ГОССТРОИ СССР	
УТВ.					ГПИ ГОРЬКОВСКИЙ	
					САНТЕХПРОЕКТ	
					ФОРМАТ А3	

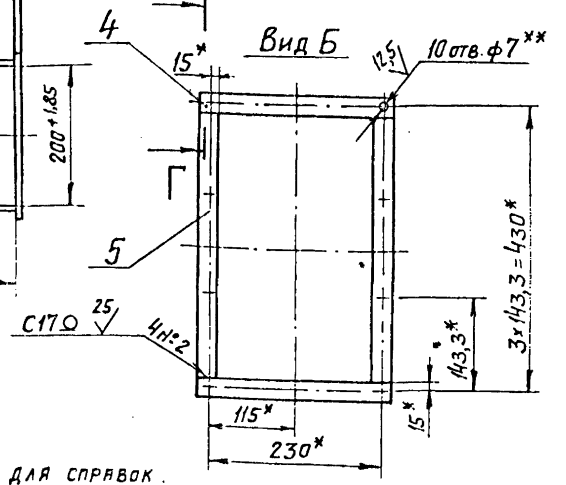
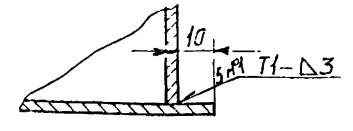
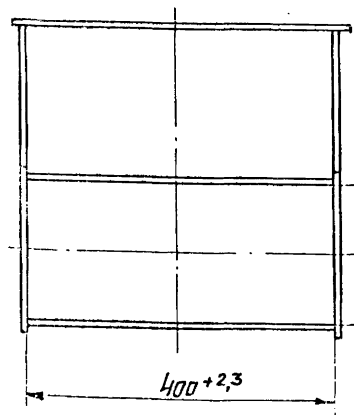
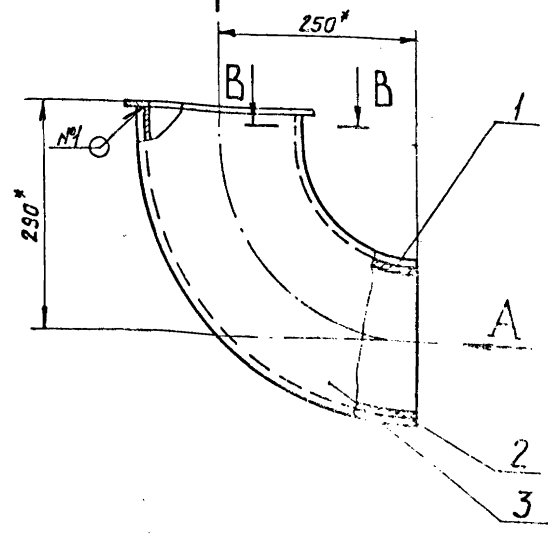
ФОРМАТ	ЗОНА	ПОЗ.	ОБОЗНАЧЕНИЕ	НАИМЕНОВАНИЕ	КОЛ.	ПРИМеч.																									
				ДОКУМЕНТАЦИЯ																											
А3			Д216110.310СБ	СБОРОЧНЫЙ ЧЕРТЕЖ																											
				ДЕТАЛИ																											
А4	1		Д216110.072 - 02	ЛИСТ	1																										
	2		- 03	ЛИСТ	1																										
Б4	3		Д216110.167	ЛИСТ																											
				ЛИСТ 6-ПН-3.0 ГОСТ 19903-74 ВСТ3сп ГОСТ 16323-70	2	1,9 кг.																									
Б4	4		Д216110.168	ПОЛОСА																											
				ПОЛОСА 6-26x40 ГОСТ 103-76 ВСТ3сп ГОСТ 535-79																											
				L=280 h16 $\sqrt{25}$	2	0,48 кг.																									
Б4	5		Д216110.169	ПОЛОСА																											
				ПОЛОСА 6-26x40 ГОСТ 103-76 ВСТ3сп ГОСТ 535-79																											
				L=400 h16 $\sqrt{25}$	2	0,75 кг.																									
<table border="1"> <tr> <td>ИЗМ</td> <td>ЛИСТ</td> <td>№ ДОКУМ.</td> <td>ПОДП.</td> <td>ДАТА</td> </tr> <tr> <td>РАЗРАБ</td> <td>ПАНОВА</td> <td>КОРЧКОВ</td> <td>М</td> <td>1988</td> </tr> <tr> <td>ПРОВ</td> <td>КОРЧКОВ</td> <td></td> <td></td> <td></td> </tr> <tr> <td>И. КОНТР.</td> <td>МОНТЕР</td> <td></td> <td></td> <td></td> </tr> <tr> <td>УТВ.</td> <td></td> <td></td> <td></td> <td></td> </tr> </table>							ИЗМ	ЛИСТ	№ ДОКУМ.	ПОДП.	ДАТА	РАЗРАБ	ПАНОВА	КОРЧКОВ	М	1988	ПРОВ	КОРЧКОВ				И. КОНТР.	МОНТЕР				УТВ.				
ИЗМ	ЛИСТ	№ ДОКУМ.	ПОДП.	ДАТА																											
РАЗРАБ	ПАНОВА	КОРЧКОВ	М	1988																											
ПРОВ	КОРЧКОВ																														
И. КОНТР.	МОНТЕР																														
УТВ.																															
			Д216110.310																												
			Короб																												
			ЛИСТ																												
			И																												
			ГОССТРОИ СССР																												
			ГПИ ГОРЬКОВСКИЙ																												
			САНТЕХПРОЕКТ																												
			ФОРМАТ А4																												

ФОРМАТ	ЗОНА	ПОЗ.	ОБОЗНАЧЕНИЕ	НАИМЕНОВАНИЕ	КОЛ.	ПРИМеч.																									
				ДОКУМЕНТАЦИЯ																											
А3			Д216110.300СБ	СБОРОЧНЫЙ ЧЕРТЕЖ																											
				ДЕТАЛИ																											
А4	1		Д216110.161	ЛИСТ	1																										
А4	2		Д216110.162	СТОЙКА	2																										
Б4	3		Д216110.163	ПОЛКА																											
				УГОЛОК 6-63x63x5 ГОСТ 8509-72 ВСТ3сп ГОСТ 535-79																											
				L=376 h16 $\sqrt{25}$	2	1,9 кг.																									
А4	4		Д216110.164	СТОЙКА	2																										
Б4	5		Д216110.165	СВЯЗЬ																											
				УГОЛОК 6-63x63x5 ГОСТ 8509-72 ВСТ3сп ГОСТ 535-79																											
				L=134 h16 $\sqrt{25}$	2	0,6 кг.																									
<table border="1"> <tr> <td>ИЗМ</td> <td>ЛИСТ</td> <td>№ ДОКУМ.</td> <td>ПОДП.</td> <td>ДАТА</td> </tr> <tr> <td>РАЗРАБ</td> <td>БЕРДЫШЕВА</td> <td>КОРЧКОВ</td> <td>М</td> <td>1988</td> </tr> <tr> <td>ПРОВ</td> <td>КОРЧКОВ</td> <td></td> <td></td> <td></td> </tr> <tr> <td>И. КОНТР.</td> <td>МОНТЕР</td> <td></td> <td></td> <td></td> </tr> <tr> <td>УТВ.</td> <td></td> <td></td> <td></td> <td></td> </tr> </table>							ИЗМ	ЛИСТ	№ ДОКУМ.	ПОДП.	ДАТА	РАЗРАБ	БЕРДЫШЕВА	КОРЧКОВ	М	1988	ПРОВ	КОРЧКОВ				И. КОНТР.	МОНТЕР				УТВ.				
ИЗМ	ЛИСТ	№ ДОКУМ.	ПОДП.	ДАТА																											
РАЗРАБ	БЕРДЫШЕВА	КОРЧКОВ	М	1988																											
ПРОВ	КОРЧКОВ																														
И. КОНТР.	МОНТЕР																														
УТВ.																															
			Д216110.300																												
			Опора																												
			ЛИСТ																												
			И																												
			ГОССТРОИ СССР																												
			ГПИ ГОРЬКОВСКИЙ																												
			САНТЕХПРОЕКТ																												
			ФОРМАТ А4																												

Д216.110.310СБ

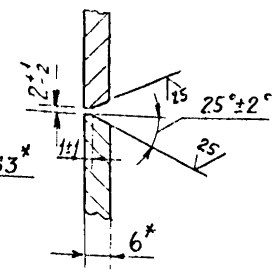
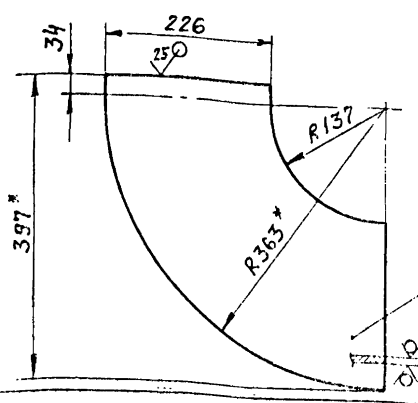
Вид А

В-В
М1:1



Поз. 3

Г-Г
М1:1

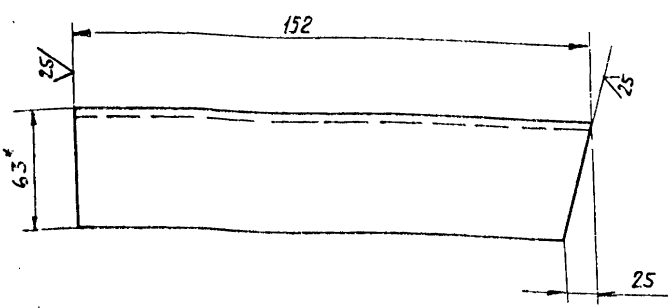


- * Размеры для справок.
- 2** Обработать по сопрягаемой детали.
- 3. Неуказанные предельные отклонения размеров $\pm \frac{IT16}{2}$.
- 4. Сварные швы по ГОСТ 5264-80.

				Д216.110.310СБ				
Изм.	Лист	Подком.	Подп.	Дата	Короб	Лист	Масса	Масштаб
РАЗР.	БЕРДЫШЕВ	КОРЧКОВ	КОРЧКОВ	1945		И	8	1:5
Пров.	КОРЧКОВ	КОРЧКОВ	КОРЧКОВ			Лист	Листов	
Т. контр.						ГОСТРОЙ СССР ГПИ ГОРЬКОВСКИЙ САНТЕХПРОЕКТ Формат А3		
И. контр.	МОНТЕР				Копировал: Ланов			
Чтв.								

Д216.110.162

(✓) А

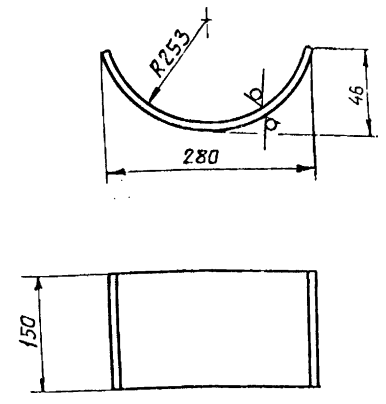


- 1* Размеры для справок
- 2 Неуказанные предельные отклонения размеров $\pm \frac{IT16}{2}$

				Д216.110.162				
Изм.	Лист	Подком.	Подп.	Дата	Стойка	Лист	Масса	Масштаб
РАЗР.	БЕРДЫШЕВ	КОРЧКОВ	КОРЧКОВ	1945		И	1,45	1:2
Пров.	КОРЧКОВ	КОРЧКОВ	КОРЧКОВ			Лист	Листов	
Т. контр.						ГОСТРОЙ СССР ГПИ ГОРЬКОВСКИЙ САНТЕХПРОЕКТ Формат А4		
И. контр.	МОНТЕР				Уголок Б-63×63×5 ГОСТ 8539-72			
Чтв.					ВСт3сп ГОСТ 535-79			
				Копировал: Ланов				

Д216.110.161

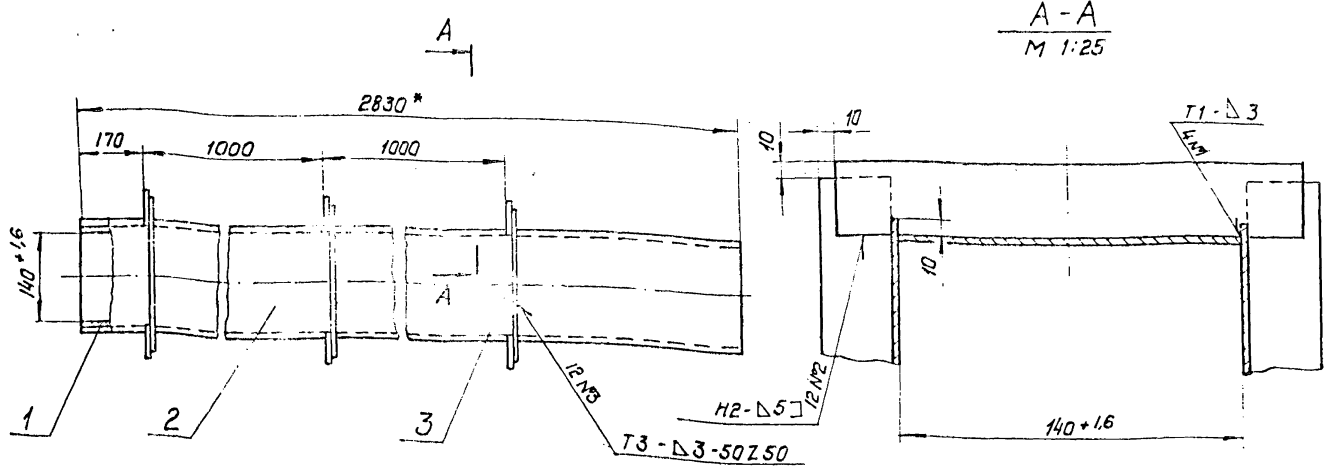
(✓) 25



- Длина развертки - 300 мм.
- Неуказанные предельные отклонения размеров $\pm \frac{IT16}{2}$.

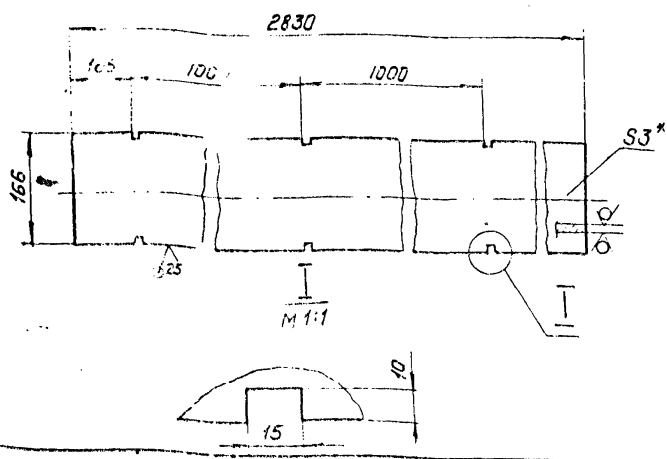
				Д216.110.161				
Изм.	Лист	Подком.	Подп.	Дата	Лист	Лист	Масса	Масштаб
РАЗР.	БЕРДЫШЕВ	КОРЧКОВ	КОРЧКОВ	1945		И	5,3	1:5
Пров.	КОРЧКОВ	КОРЧКОВ	КОРЧКОВ			Лист	Листов	
Т. контр.						ГОСТРОЙ СССР ГПИ ГОРЬКОВСКИЙ САНТЕХПРОЕКТ Формат Б		
И. контр.	МОНТЕР				Лист Б-ПН-6 ГОСТ 19903-74			
Чтв.					ВСт3сп ГОСТ 14637-79			
				Копировал: Ланов				

Изм. Лист Подком. Подп. Дата



A-A
М 1:25

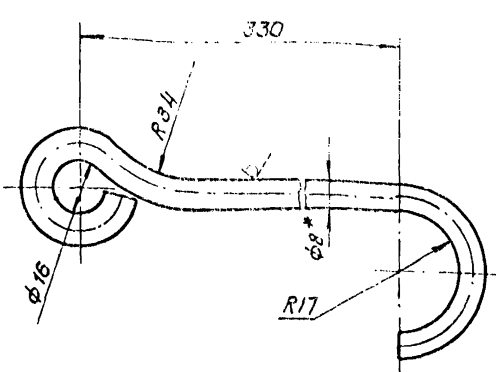
Поз. 2



- 1.* Размеры для справок
2. Неуказанные предельные отклонения размеров $\pm \frac{IT16}{2}$
3. Сварные швы по ГОСТ 5264-80.

				Д 216. 110. 320 СБ				
Изм.	Лист	№ докум.	Подп.	Дата	Короб	Лист	Масса	Масштаб
Разраб.	Проб.	Корюков	Монтер	С.И.		И	45	1:5
					Лист Листов 1 ГОСТРОИ СССР ГПИ ГОРЬКОВСКИЙ САНТЕХПРОЕКТ ФОРМАТ А3			

25 (V)



- Длина развертки - 453 мм.
- 1.* Размеры для справок
 2. Неуказанные предельные отклонения размеров: H16, $\pm \frac{IT16}{2}$

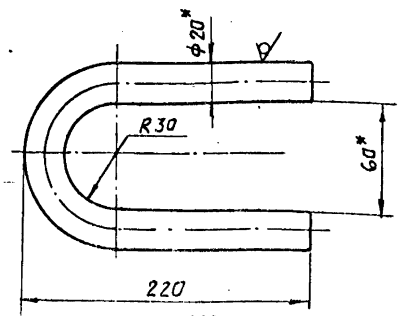
Д 22Г. 033. 001

				Фиксатор			
Изм.	Лист	№ докум.	Подп.	Дата	Лист	Масса	Масштаб
Разраб.	Проб.	Козина	Монтер	С.И.	И	92	1:1
					Лист Листов 1 ГОСТРОИ СССР ГПИ ГОРЬКОВСКИЙ САНТЕХПРОЕКТ ФОРМАТ А4		

Формат	Лист	Поз.	Обозначение	Наименование	Кол.	Примеч.
				Документация		
А3			Д 216. 110. 320. СБ	Сборочный чертеж		
				Детали		
Б4	1	Д 216. 110. 172	Лист	Лист БЛН-30 ГОСТ 19903-74 5-IV-HB0,3 по ГОСТ 16523-70		
Б4	2	Д 216. 110. 173	Лист	(140x2830) h 15 25 Лист БЛН-30 ГОСТ 19903-74 5-IV-HB0,3 по ГОСТ 16523-70	2	9,3 кг
Б4	3	Д 216. 110. 174	Ребро	Лист БЛН-30 ГОСТ 19903-74 5-IV-HB0,3 по ГОСТ 16523-70 Полоса Б-25x50 ГОСТ 103-76 ВСт.Зсп ГОСТ 535-79	2	
				L = 226 h 16 25	12	0,42 кг

Д 216. 110. 320

				Короб			
Изм.	Лист	№ докум.	Подп.	Дата	Лист	Масса	Масштаб
Разраб.	Проб.	Корюков	Монтер	С.И.	И	45	1:5
					Лист Листов 1 ГОСТРОИ СССР ГПИ ГОРЬКОВСКИЙ САНТЕХПРОЕКТ ФОРМАТ А3		



Длина развертки - 466 мм.

- 1* Размеры для справок.
- 2. Неуказанные предельные отклонения размеров $\pm \frac{IT16}{2}$

Д22Г.033.006

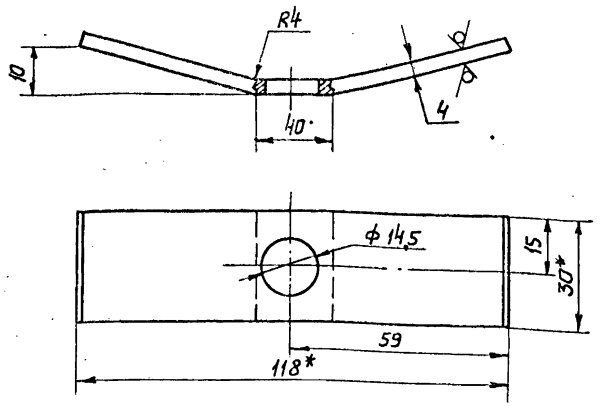
Изм	Лист	Проц. докум.	Подп.	Дата	СЕРЬГА	Лист	Масштаб	
Разр.	Проб.	Козина	Коз	11.92		И	0,85	1:2
Т. контр.						Лист	Листов	1
И. контр.	МОНТЕР					В-20 ГОСТ 2590-71 В Ст 3 сп ГОСТ 535-79		

Копировал Таша
Формат А4

Формат	Зона	Лист	Обозначение	Наименование	Кол.	Примеч.
		9		Гайка М12.4 Гост 5915-70	2	
		10		Шайба 12.65Г Гост 6402-70	2	
				Шайба Гост 9649-78		
		11		12.01	18	
		12		16.01	16	
				Шплицт Гост 397-79		
		13		3,2x20	16	
		14		4x25	16	

Изм	Лист	Проц. докум.	Подп.	Дата	Д22Г.033.000	Лист	
Разр.	Проб.	Козина	Коз	11.92		И	2
Т. контр.						Лист	Листов
И. контр.	МОНТЕР					Контейнер для угля V=0,7м ³	

Копировал Таша
Формат А4



Длина развертки - 121 мм.

- 1* Размеры для справок.
- 2. Неуказанные предельные отклонения размеров: $H16, \pm \frac{IT16}{2}$

Д22Г.033.002

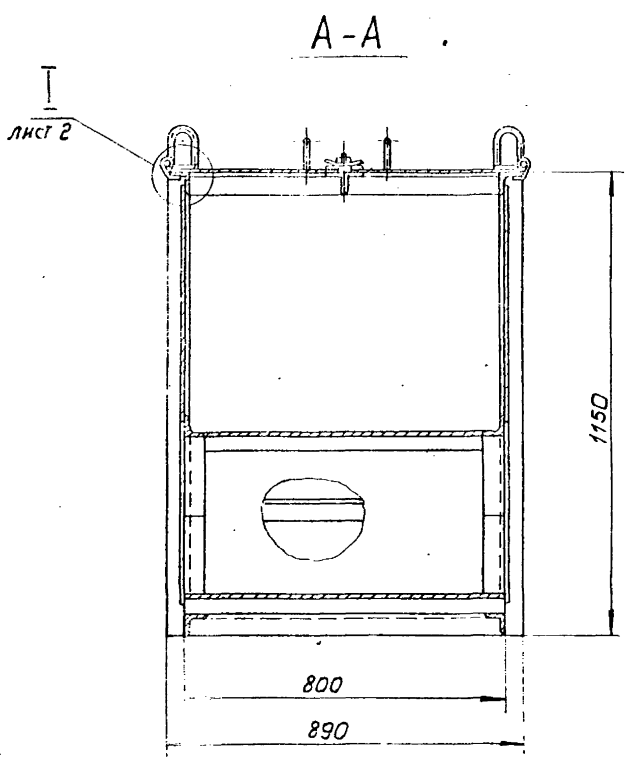
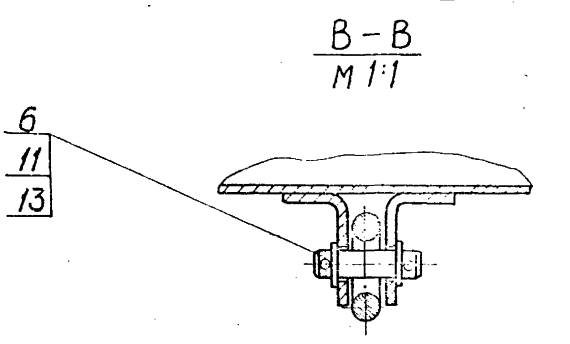
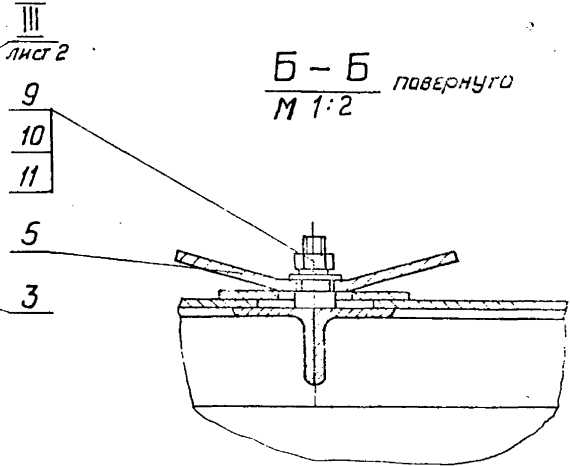
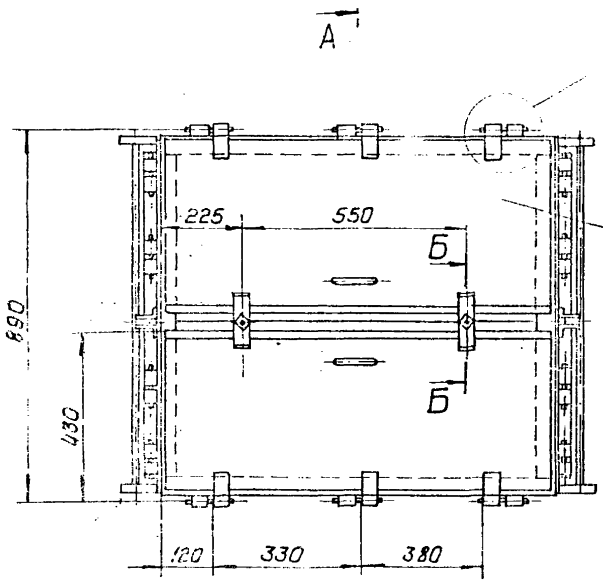
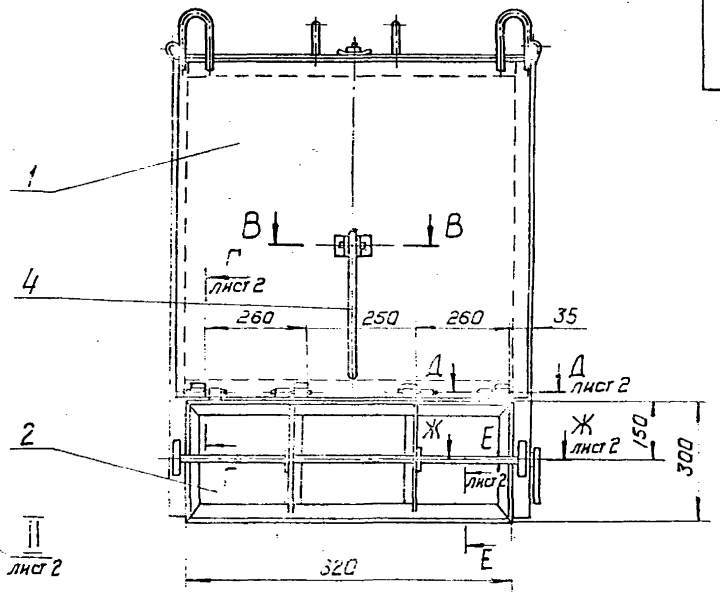
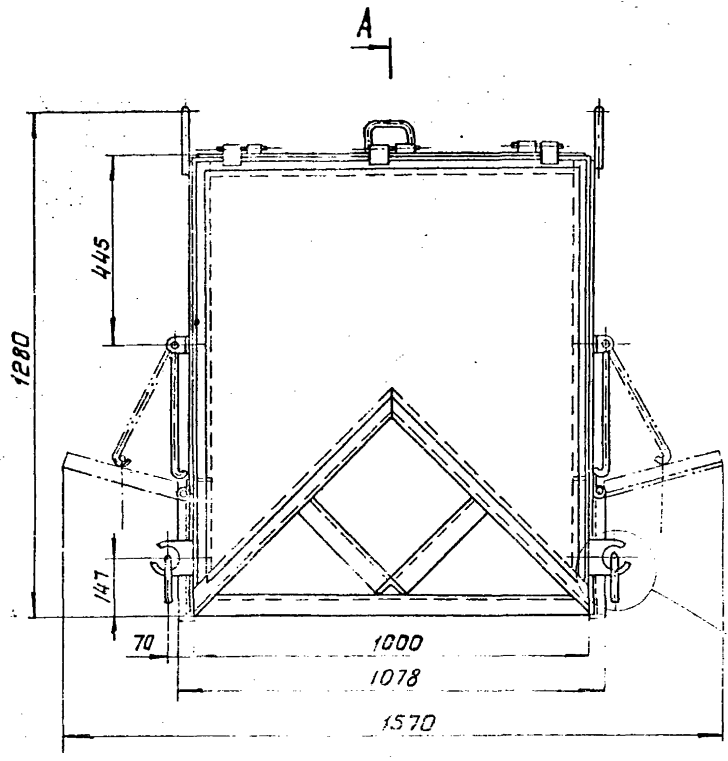
Изм	Лист	Проц. докум.	Подп.	Дата	ЗАМОК	Лист	Масштаб	
Разр.	Проб.	Козина	Коз	11.92		И	0,13	1:1
Т. контр.						Лист	Листов	1
И. контр.	МОНТЕР					Б-ПН-40 ГОСТ 19903-74 В Ст 3 сп ГОСТ 4637-79		

Копировал Таша
Формат А4

Формат	Зона	Лист	Обозначение	Наименование	Кол.	Примеч.
				ДОКУМЕНТАЦИЯ		
		A2	Д22Г.033.000 СБ	Сварочный чертёж		
				Сварочные единицы		
		A4	1 Д22Г.033.010	Корпус контейнера	1	
		A4	2 Д22Г.033.020	Дверка	2	
		A4	3 Д22Г.033.030	Дверка	2	
				ДЕТАЛИ		
		A4	4 Д22Г.033.001	Фиксатор	2	
		A4	5 Д22Г.033.002	Замок	2	
				СТАНДАРТНЫЕ ИЗДЕЛИЯ		
				Ось Гост 3650-80		
		6		2-12h 11x40cm 3cn	2	
		7		2-12h 11x120cm 3cn	6	
		8		2-16h 11x120cm 3cn	8	

Изм	Лист	Проц. докум.	Подп.	Дата	Д22Г.033.000	Лист	Листов	
Разр.	Проб.	Козина	Коз	11.92		И	1	2
Т. контр.						Лист	Листов	
И. контр.	МОНТЕР					Гост 3650-80 Гост 4637-79 Гост 19903-74		

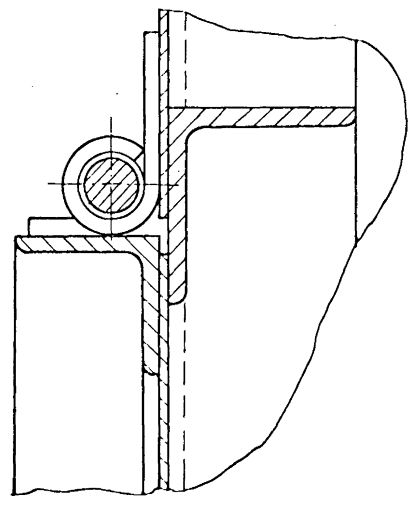
Копировал Таша
Формат А4



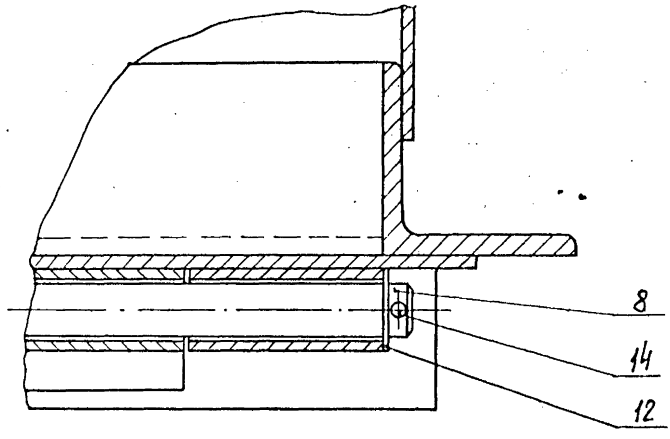
1. Размеры для справок
 2. Покрытие: эмаль ЭМ ГФ-230, черный, II.П ГОСТ 64-77.

				Д 22Г.033.000 СБ		
Исполн. КОЗНИН	Подп. КОЗНИН	Дата 1977	Лист 1	Месся 407	Маши. 1:10	
Разр. КОЗНИН	Проф. КОЗНИН	Угв.	КОНТЕЙНЕР для угля $V = 0,7 \text{ м}^3$			
Контр. МЯЧ. СТО. БОЛОВСКИЙ	Контр. МОНТЕР	Угв.				
			ЛИСТ 1 ЛИСТОВ 2 ГОССТРОЙ СССР ГПИ ГАРЬКОВСКИЙ САНТЕХПРОЕКТ			

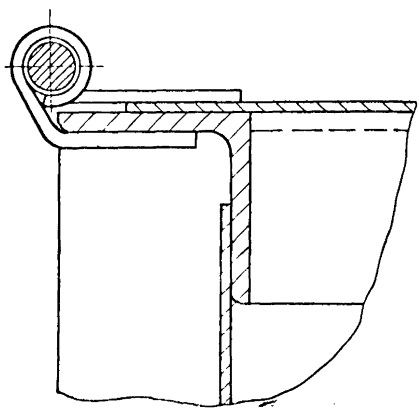
Г-Г лист 1
М 1:1



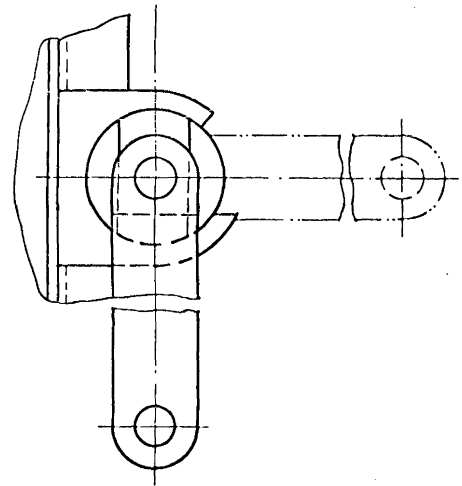
Д Д лист 1
М 1:1



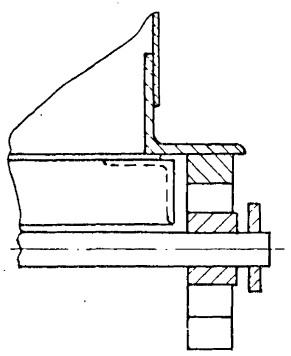
I лист 1
М 1:1



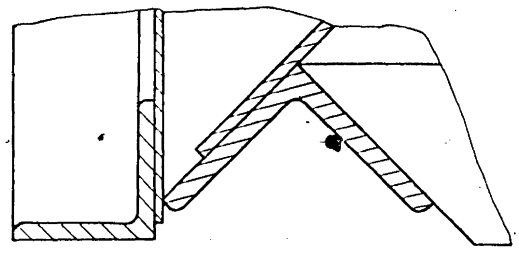
II лист 1
М 1:2



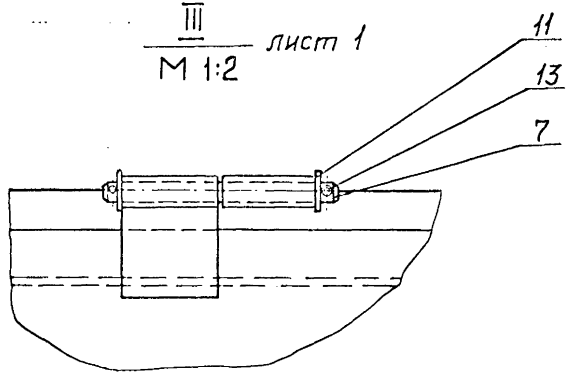
Ж-Ж лист 1
М 1:2



Е-Е лист 1
М 1:1



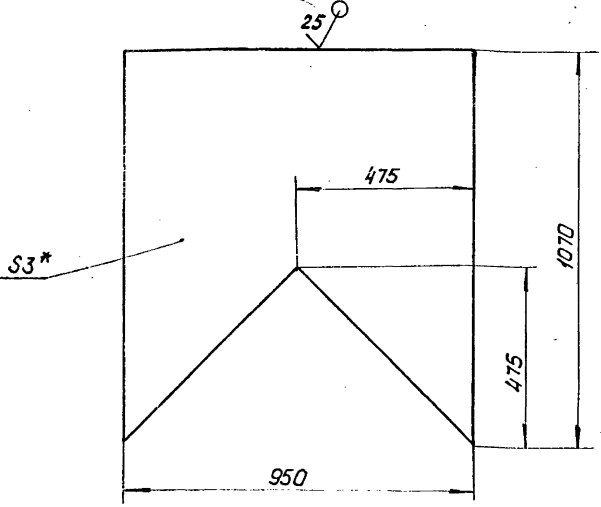
III лист 1
М 1:2



Изм	Лист	Подком.	Подп.	Дата

Д 22Г. 033. 009

(✓) 25



- 1. * Размеры для справок
- 2. Неуказанные предельные отклонения размеров $\pm \frac{1}{2}$

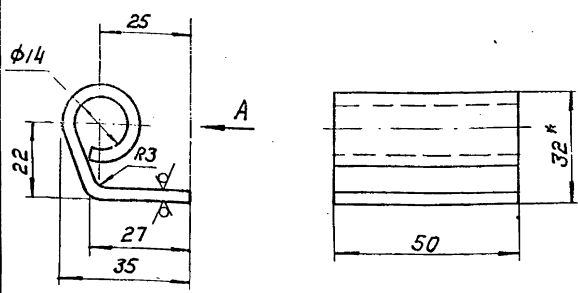
Д 22Г. 033. 009

Изм.	Лист	И докум.	Подп.	Дата	Лист	Масса	Масштаб
Разр.	Проб.	Козня	Уд.	1116			
Пров.	Козня	Уд.			Лист	18,84	1:10
Контр.					Листов		1
И. Контр.	Мюнтер	Уд.			Лист Б-ПН-3.0 ГОСТ 19903-74 5-П-Н-80-3 СП ГОСТ 16523-70 Госстрой СССР ГПИ Горьковский САНТЕХПРОЕКТ ФОРМАТ А4		

Д 22Г. 033. 008

(✓) 25

Вид А



- Длина развертки - 93 мм.
- Неуказанные предельные отклонения размеров $\pm \frac{1}{2}$

Д 22Г. 033. 008

Изм.	Лист	И докум.	Подп.	Дата	Лист	Масса	Масштаб
Разр.	Проб.	Козня	Уд.	1116			
Пров.	Козня	Уд.			Лист	0,1	1:1
Контр.					Листов		1
И. Контр.	Мюнтер	Уд.			Лист Б-ПН-3.0 ГОСТ 19903-74 5-П-Н-80-3 СП ГОСТ 16523-70 Госстрой СССР ГПИ Горьковский САНТЕХПРОЕКТ ФОРМАТ А4		

Формат	Зона	Поз.	Обозначение	Наименование	Кол.	Примеч.
А4	9	Д 22Г. 033. 015	Ушко		4	
Б4	10	Д 22Г. 033. 016	Лист			
			Лист Б-ПН-3.0 ГОСТ 19903-74 5-П-Н-80-3 СП ГОСТ 16523-70			
			(750 x 655) h 16 $\frac{25}{\checkmark}$		2	109 кг
А4	11	Д 22Г. 033. 017	Уголок		2	
А4	12	Д 22Г. 033. 018	Уголок		2	
Б4	13	Д 22Г. 033. 019	Уголок			
			Уголок Б-50x50x5 ГОСТ 8509-72 80-3 СП ГОСТ 535-79			
			L = 790 h 16 $\frac{25}{\checkmark}$		4	2,9 кг
А4	14	Д 22Г. 033. 021	Петля		8	
А4	15	Д 22Г. 033. 022	Уголок		2	
А4	16	Д 22Г. 033. 023	Уголок		2	
А4	17	Д 22Г. 033. 024	Уголок		2	
А4	18	Д 22Г. 033. 025	Болт		2	
А4	19	Д 22Г. 033. 026	Уголок		2	
Б4	20	Д 22Г. 033. 027	Уголок			
			Уголок Б-50x50x5 ГОСТ 8509-72 80-3 СП ГОСТ 535-79			
			L = 285 h 16 $\frac{25}{\checkmark}$		4	1,1 кг
А4	21	Д 22Г. 033. 028	Уголок			
			Уголок Б-50x50x5 ГОСТ 8509-72 80-3 СП ГОСТ 535-79			
			L = 800 h 16 $\frac{25}{\checkmark}$		1	3,0 кг

Д 22Г. 033. 010

Изм.	Лист	И докум.	Подп.	Дата	Лист	Масса	Масштаб
Пров.	Козня	Уд.					
И. Контр.	Мюнтер	Уд.			Лист	2	

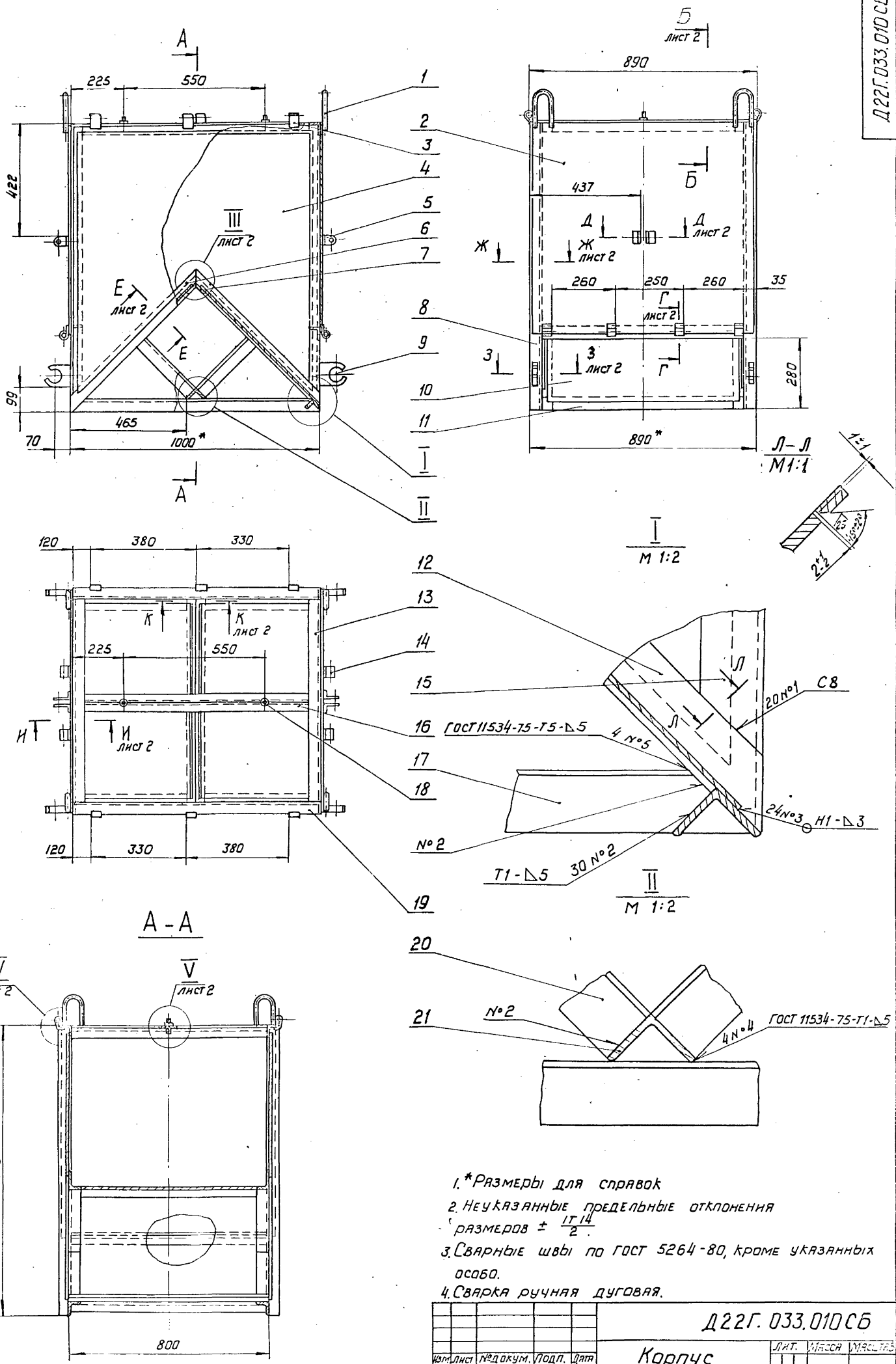
ФОРМАТ А4

Формат	Зона	Поз.	Обозначение	Наименование	Кол.	Примеч.
				Документация		
А2		Д 22Г. 033. 010 СБ	Сборочный чертеж			
			ДЕТАЛИ			
А4	1	Д 22Г. 033. 006	Сервиз		4	
Б4	2	Д 22Г. 033. 007	Лист			
			Лист Б-ПН-3.0 ГОСТ 19903-74 5-П-Н-80-3 СП ГОСТ 16523-70			
			(820 x 840) h 16 $\frac{25}{\checkmark}$		2	15,7 кг
А4	3	Д 22Г. 033. 008	Петля		6	
А4	4	Д 22Г. 033. 009	Лист		2	
А4	5	Д 22Г. 033. 011	Ушко		4	
А4	6	Д 22Г. 033. 012	Уголок		2	
Б4	7	Д 22Г. 033. 013	Уголок			
			Уголок Б-50x50x5 ГОСТ 8509-72 80-3 СП ГОСТ 535-79			
			L = 700 h 16 $\frac{25}{\checkmark}$		1	2,6 кг
А4	8	Д 22Г. 033. 014	Уголок		2	

Д 22Г. 033. 010

Изм.	Лист	И докум.	Подп.	Дата	Лист	Масса	Масштаб
Разр.	Проб.	Козня	Уд.				
Пров.	Козня	Уд.			Лист	1	2
Контр.					Листов		
И. Контр.	Мюнтер	Уд.			Лист Б-ПН-3.0 ГОСТ 19903-74 5-П-Н-80-3 СП ГОСТ 16523-70 Госстрой СССР ГПИ Горьковский САНТЕХПРОЕКТ ФОРМАТ А4		

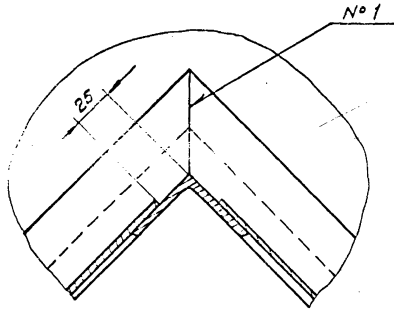
19452-03 29 КОПИРОВАЛ fvd/lyc ФОРМАТ А4



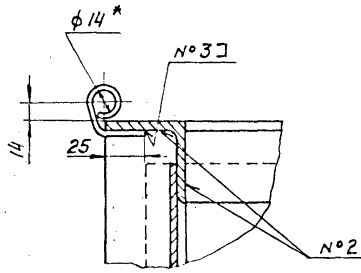
1. *РАЗМЕРЫ ДЛЯ СПРАВОК
2. НЕУКАЗАНЫЕ ПРЕДЕЛЬНЫЕ ОТКЛОНЕНИЯ РАЗМЕРОВ $\pm \frac{IT_{14}}{2}$
3. СВАРНЫЕ ШВЫ ПО ГОСТ 5264-80, КРОМЕ УКАЗАННЫХ ОСОБО.
4. СВАРКА РУЧНАЯ ДУГОВАЯ.

				Д 22Г.033.010 СБ		
Изм.	Лист	№ докум.	Подп.	Дата	Корпус КОНТЕЙНЕРА	
Разраб.	Козина	Юз	11/82	Лист		
Пров.					И	1833 1:10
Г. контр.					Лист 1 из 2	
И. контр.	Мюнтер				ГОСТРОИ СССР ГПИ Горьковский САНТЕХПРОЕКТ	
Утв.					ФОРМАТ А2	

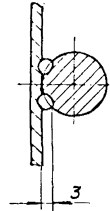
III
М 1:2 лист 1



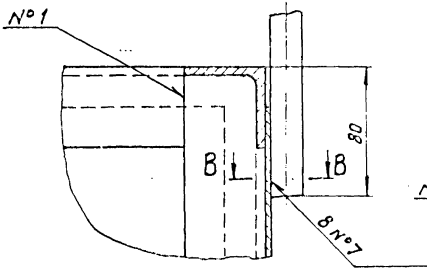
IV
М 1:2 лист 1



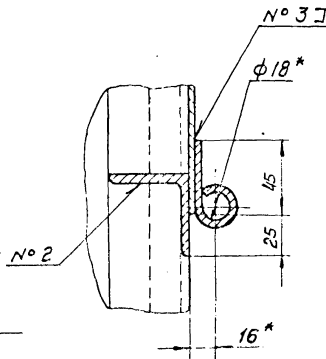
B-B
М 1:1



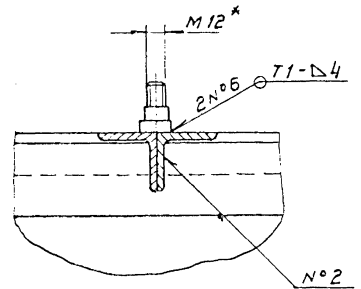
B-B
М 1:2 лист 1



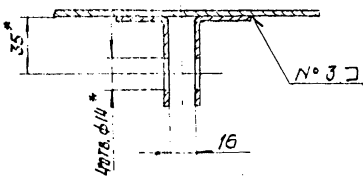
Г-Г
М 1:2 лист 1



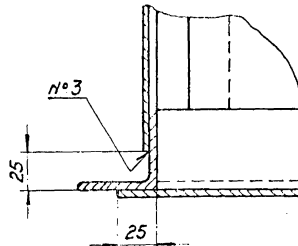
V
М 1:2 лист 1



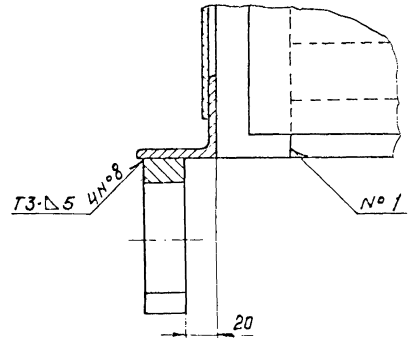
Д-Д
М 1:2 лист 1



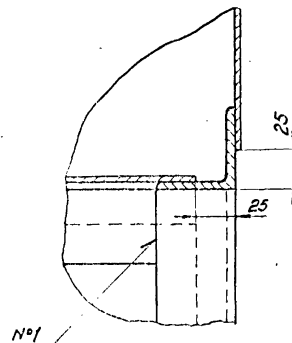
Ж-Ж
М 1:2 лист 1



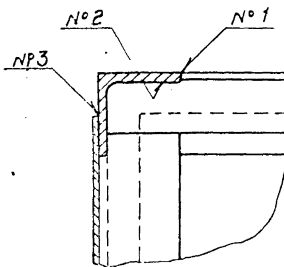
З-З
М 1:2 лист 1



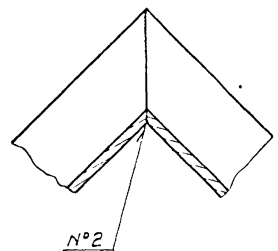
Е-Е повернуто, лист 1
М 1:2



И-И
М 1:2 лист 1

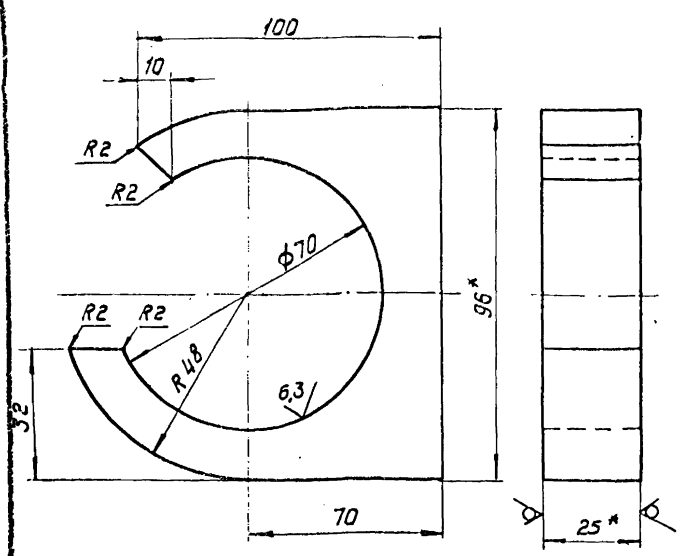


К-К
М 1:2 лист 1



Л 22Г.033.015

125 (✓)



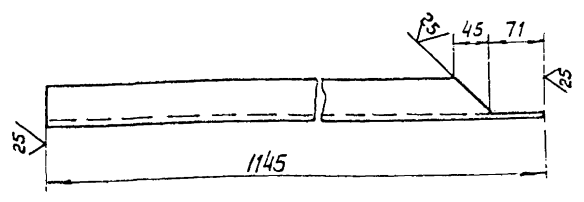
1. * Размеры для справок
2. Неуказанные предельные отклонения размеров $\pm \frac{IT14}{2}$.

Д 22Г.033.015

Изм.	Лист	№ док.	Подп.	Дата	Лит.	Масса	Масштаб
Разр.	Проб.	Козина	Лис	11/12			
					Лист	Листов 1	
					Лист 6-ПМ-25.0 ГОСТ 19903-74 ГОСТ 3 СП ГОСТ 14631-79		
					Госстрой СССР ГПИ Горьковский Сантехпроект Формат А4		

Л 22Г.033.014

125 (✓)



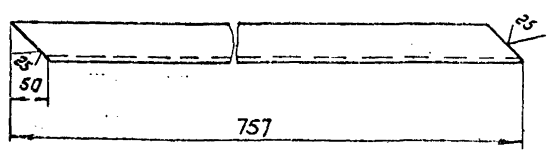
Неуказанные предельные отклонения размеров: $h16, \pm \frac{IT16}{2}$.

Д 22Г.033.014

Изм.	Лист	№ док.	Подп.	Дата	Лит.	Масса	Масштаб
Разр.	Проб.	Козина	Лис	11/12			
					Лист	Листов 1	
					Лист 5-50x50x5 ГОСТ 8503-72 ГОСТ 3 СП ГОСТ 535-79		
					Госстрой СССР ГПИ Горьковский Сантехпроект Формат А4		

Л 22Г.033.012

125 (✓)



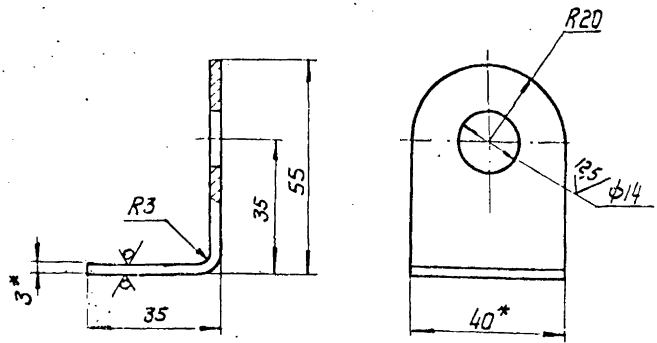
Неуказанные предельные отклонения размеров: $h16, \pm \frac{IT16}{2}$.

Д 22Г.033.012

Изм.	Лист	№ док.	Подп.	Дата	Лит.	Масса	Масштаб
Разр.	Проб.	Козина	Лис	11/12			
					Лист	Листов 1	
					Лист 5-50x50x5 ГОСТ 8503-72 ГОСТ 3 СП ГОСТ 535-79		
					Госстрой СССР ГПИ Горьковский Сантехпроект Формат А4		

Л 22Г.033.011

125 (✓)



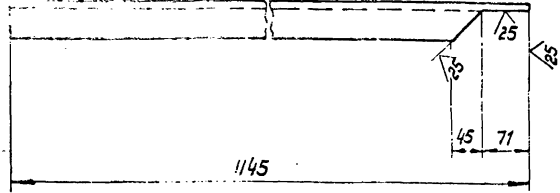
1. * Размеры для справок
2. Неуказанные предельные отклонения размеров: $h14, \pm \frac{IT14}{2}$.

Д 22Г.033.011

Изм.	Лист	№ док.	Подп.	Дата	Лит.	Масса	Масштаб
Разр.	Проб.	Козина	Лис	11/12			
					Лист	Листов 1	
					Лист 5-ПМ-3.0 ГОСТ 19903-74 5-П-Н-80.3 СП ГОСТ 16523-70		
					Госстрой СССР ГПИ Горьковский Сантехпроект Формат А4		

Д 22Г.033.022

(M) ✓



Неуказанные предельные отклонения размеров h 16

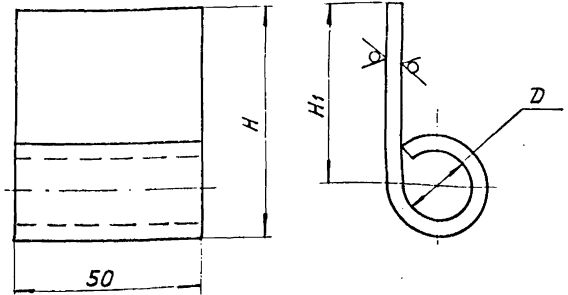
Д 22Г.033.022

Изм.	Лист	№ докум.	Подп.	Дата	Лит.	Масса	Масштаб
Разраб.	Пробиткова	Козина	28.05	11.83			
Пров.	Козина	28.05			Уголок	4,4	1:5
Т. контр.					Лист	Листов	1
И. контр.	Мюнтер	28.05			Уголок 5-50x50x5 ГОСТ 8509-72 8 СТ 3 СП ГОСТ 535-79		
Угв.					Госстрой СССР ГПИ Горьковский Сантехпроект		

ФОРМАТ А4

Д 22Г.033.021

25 (M) ✓



Обозначение	Размеры, мм			Длина развертки, мм	Масса, кг
	D	H	H1		
Д 22Г.033.021	18	53	40	100	0,16
-01		32	19	79	0,12
-02	14	66	55	104	0,2

Неуказанные предельные отклонения размеров ± 1/16

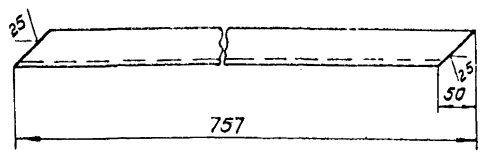
Д 22Г.033.021

Изм.	Лист	№ докум.	Подп.	Дата	Лит.	Масса	Масштаб
Разраб.	Пробиткова	Козина	28.05	11.83			
Пров.	Козина	28.05			Петля		—
Т. контр.					Лист	Листов	1
И. контр.	Мюнтер	28.05			Лист 6-ПН-40 ГОСТ 18903-74 8 СТ 3 СП ГОСТ 14637-79		
Угв.					Госстрой СССР ГПИ Горьковский Сантехпроект		

ФОРМАТ А4

Д 22Г.033.018

(M) ✓



Неуказанные предельные отклонения размеров h 16

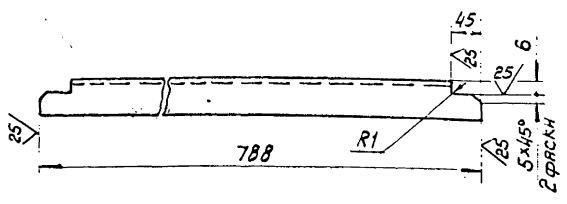
Д 22Г.033.018

Изм.	Лист	№ докум.	Подп.	Дата	Лит.	Масса	Масштаб
Разраб.	Пробиткова	Козина	28.05	11.83			
Пров.	Козина	28.05			Уголок	2,65	1:5
Т. контр.					Лист	Листов	1
И. контр.	Мюнтер	28.05			Уголок 5-50x50x5 ГОСТ 8509-72 8 СТ 3 СП ГОСТ 535-79		
Угв.					Госстрой СССР ГПИ Горьковский Сантехпроект		

ФОРМАТ А4

Д 22Г.033.017

(M) ✓

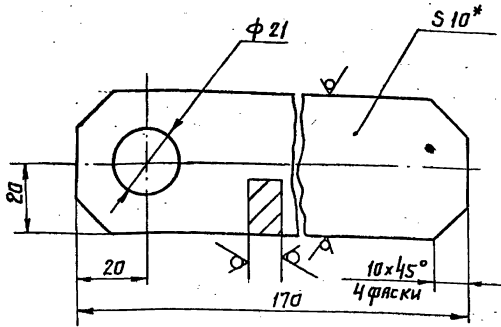


Неуказанные предельные отклонения размеров: h 16, ± 1/16

Д 22Г.033.017

Изм.	Лист	№ докум.	Подп.	Дата	Лит.	Масса	Масштаб
Разраб.	Пробиткова	Козина	28.05	11.83			
Пров.	Козина	28.05			Уголок	2,75	1:5
Т. контр.					Лист	Листов	1
И. контр.	Мюнтер	28.05			Уголок 5-50x50x5 ГОСТ 8509-72 8 СТ 3 СП ГОСТ 535-79		
Угв.					Госстрой СССР ГПИ Горьковский Сантехпроект		

19452-03 33 Копировал Рудин ФОРМАТ А4



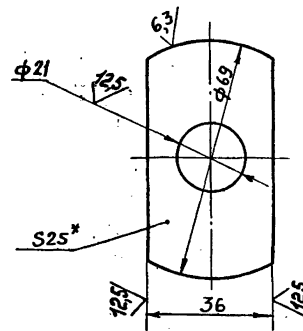
- 1* Размеры для справок.
- 2. Неуказанные предельные отклонения размеров: Н16; ± IT16/2

Д 22Г.033.034

Рукоятка

Лит.	Масштаб	Масштаб
И	0,5	1:1
Лист	Листов	

Листов 5-2 10x40 ГОСТ 103-76
В Ст 3 сп ГОСТ 535-79
Госстрой СССР
ГПИ Горьковский
САНТЕХПРОЕКТ
Копировал: Ташин
Формат А4



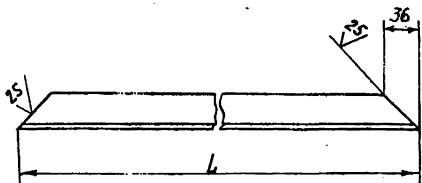
- 1* Размеры для справок.
- 2. Неуказанные предельные отклонения размеров: Н16, н16, ± IT16/2

Д 22Г.033.033

Кулачок

Лит.	Масштаб	Масштаб
И	0,45	1:1
Лист	Листов	

Лист 5-ПН-25 ГОСТ 19903-74
В Ст 3 сп ГОСТ 4637-79
Госстрой СССР
ГПИ Горьковский
САНТЕХПРОЕКТ
Копировал: Ташин
Формат А4



Обозначение	L, мм	Масса, кг
Д 22Г.033.031	820	1,75
-01	300	0,60

Неуказанные предельные отклонения размеров: н16; ± IT16/2

Д 22Г.033.031

Уголок

Лит.	Масштаб	Масштаб
И	Ст. табл.	—
Лист	Листов	

Уголок 5-36x36x4 ГОСТ 8509-72
8 Ст 3 сп ГОСТ 535-79
Госстрой СССР
ГПИ Горьковский
САНТЕХПРОЕКТ
Копировал: Ташин
Формат А4

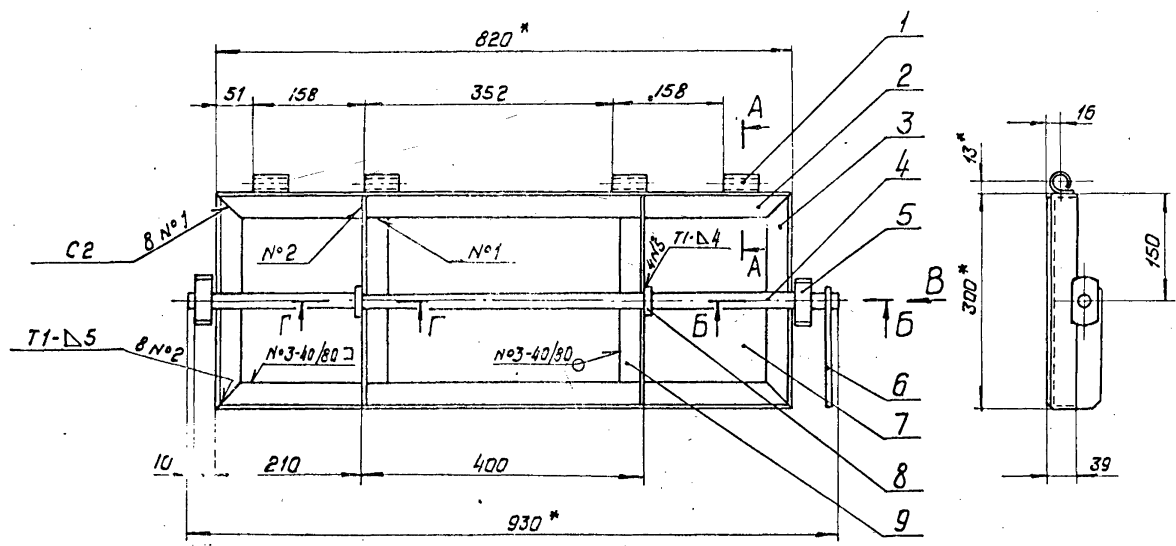
Формат	Зона	Поз.	Обозначение	Наименование	Кол.	Примеч.
				Документация		
		А2	Д 22Г.033.020СБ	Сборочный чертеж		
				ДЕТАЛИ		
		А4	1 Д 22Г.033.021-01	Петля	4	
		А4	2 Д 22Г.033.031	Уголок	2	
			3	-01 Уголок	2	
		Б4	4 Д 22Г.033.032	Ось		
				Круг 5-20 ГОСТ 2590-74 В Ст 3 сп ГОСТ 535-79 L=930 h 16 ^{25/}	1	2,3 кг
		А4	5 Д 22Г.033.033	Кулачок	2	
		А4	6 Д 22Г.033.034	Рукоятка	1	
		Б4	7 Д 22Г.033.035	Лист		
				Лист 5-ПН-30 ГОСТ 19903-74 5-П-Н-В 03 сп ГОСТ 16523-70 (230x810) h 16 ^{25/}	1	5,4 кг
		А4	8 Д 22Г.033.036	Ушко	2	
		А4	9 Д 22Г.033.037	Уголок	2	—

Д 22Г.033.020

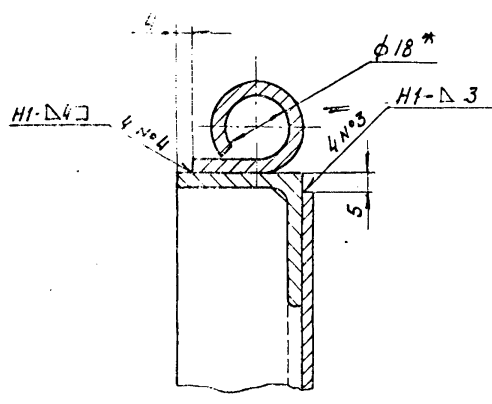
Дверка

Лит.	Масштаб	Масштаб
И	Ст. табл.	—
Лист	Листов	

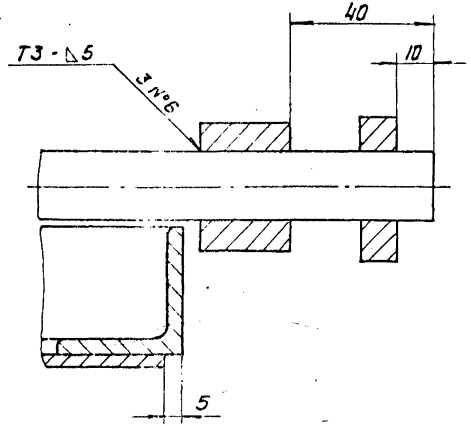
Лист 5-ПН-30 ГОСТ 19903-74
5-П-Н-В 03 сп ГОСТ 16523-70
Госстрой СССР
ГПИ Горьковский
САНТЕХПРОЕКТ
Копировал: Ташин
Формат А4



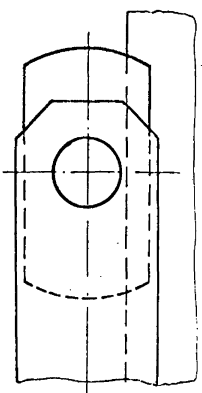
A - A
M 1:1



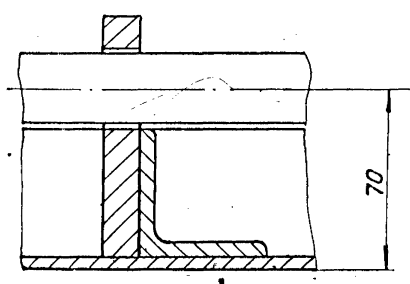
B - B
M 1:1



Вид В
M 1:1



Г - Г
M 1:1



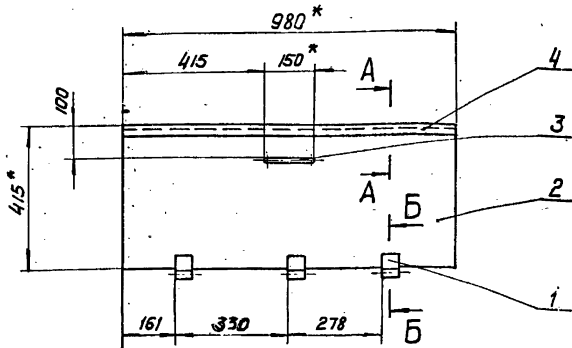
1.*Размеры для справок
2. Неуказанные предельные отклонения размеров $\pm \frac{IT14}{2}$
3. Сварные швы по ГОСТ 5264-80

				Д 22Г.033.020 СБ		
Изм/Лист	Исполн.	Подп.	Дата	ДВЕРКА	Лист	М.Р.С.С.А. У.Р.С.Ш.Т.Б.
Р.А.Р.А.В.	К.О.З.И.Н.Я	Т.С.Х.	Г.М.Я.З.		И	15
Пров.					Лист Листов 1	
Т.Контр.					Госстрой СССР	
И.Контр.	Монтер	И.В.С.			ГПИ Горьковский	
Чте.					САНТЕХПРОЕКТ	
				19452-03 36 КОПЧОВАЯ (Ф.В.) Ш.И. - ФОРМАТ А2		

ИСТРОИМ	ОБОЗНАЧЕНИЕ	НАИМЕНОВАНИЕ	Куда входит		Примечание
			Обозначение	Общ. кол-во	
1	Д22Г. 034. 000	Контейнер для золы V = 0,3 м ³		1	
2					
3	Д22Г. 034. 010	Бункер		1	
4	Д22Г. 034. 020	Корпус бункера	Д22Г. 034. 010	1	1
5	Д22Г. 034. 030	Фильтр	Д22Г. 034. 010	1	1
6	Д22Г. 034. 040	Рама	Д22Г. 034. 030	1	1
7	Д22Г. 034. 050	Рамка	Д22Г. 034. 050	1	1
8	Д22Г. 034. 060	Затвор	Д22Г. 034. 010	1	1
9	Д22Г. 034. 070	Тележка		1	
10	Д22Г. 034. 080	Колесо	Д22Г. 034. 070	2	2
11	Д22Г. 034. 090	Колесо с вилкой	Д22Г. 034. 070	1	2
12	Д22Г. 034. 100	Вилка	Д22Г. 034. 090	1	1
13	Д22Г. 034. 110	Колесо	Д22Г. 034. 090	1	1
14	Д22Г. 034. 120	Рама	Д22Г. 034. 070	1	1
15	Д22Г. 034. 130	Кронштейн	Д22Г. 034. 120	2	2
16					
17					
18					
19					
20					
21					
22					
23					
24					
25					

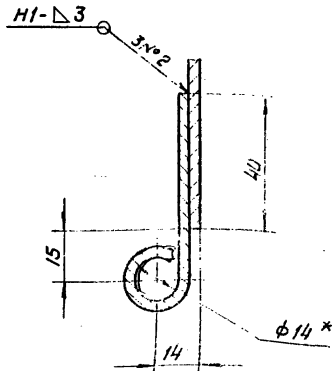
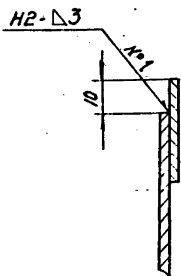
				Д22Г.034.000 ВС		
ИМ ЛИСТ	ИЗДАЮМ.	ПОДП.	ДАТА	КОНТЕЙНЕР ДЛЯ ЗОЛЫ V = 0,3 м ³ ВЕДОМОСТЬ СПЕЦИФИ- КАЦИИ	ЛИСТ	ЛИСТОВ
РАЗРАБ.	КОЗИНА	КОЗИНА	1.11.82		И	1
ПРОВ.	МИНТЕР	МИНТЕР				
И.КОНТ.	МИНТЕР	МИНТЕР				
УТВ.					ГОССТРОЙ СССР ГПИ ГОРЬКОВСКИЙ САНТЕХПРОЕКТ ФОРМАТ А3	

Д22Г.033.030 СБ



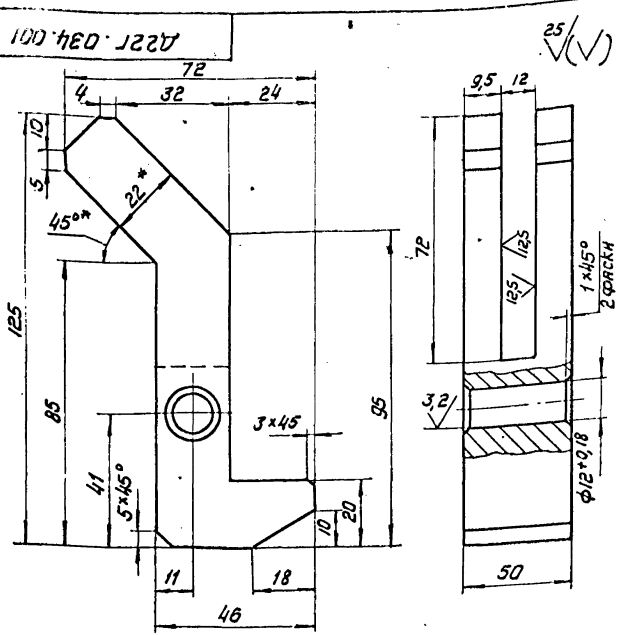
A-A
M 1:1

B-B
M 1:1



- * Размеры для справок
- Неуказанные предельные отклонения размеров ± 1/16
- Сварные швы по ГОСТ 5264-80.

				Д22Г.033.030 СБ		
ИМ ЛИСТ	ИЗДАЮМ.	ПОДП.	ДАТА	ДВЕРКА	ЛИСТ	ЛИСТОВ
РАЗРАБ.	КОЗИНА	КОЗИНА	1.11.82		И	1
ПРОВ.	КОЗИНА	КОЗИНА				
И.КОНТ.	МИНТЕР	МИНТЕР				
УТВ.					ГОССТРОЙ СССР ГПИ ГОРЬКОВСКИЙ САНТЕХПРОЕКТ ФОРМАТ А3	



1. *Размеры для справок
 2. Неуказанные предельные отклонения размеров: $\pm \frac{IT16}{2}$

Д22Г. 034. 001

Крючок

В Ст. 3 сп ГОСТ 380-71

Лист	Масса	Масштаб
1	0,8	1:1
Лист	Листов	
1	1	

Формат	Зона	Лист	Обозначение	Наименование	Кол.	Примеч.
				Документация		
А2			Д22Г. 034. 000 СБ	Сборочный чертеж		
А3			Д22Г. 034. 000 ВС	Ведомость спецификации		
А3			Д22Г. 034. 000 ВП	Ведомость покупных изделий		
				Сборочные единицы		
А4	1		Д22Г. 034. 010	Бункер	1	
А4	2		Д22Г. 034. 070	Тележка	1	

Д22Г. 034. 000

Контейнер для золы V = 0,3 м³

Лист	Лист	Листов
1	1	1

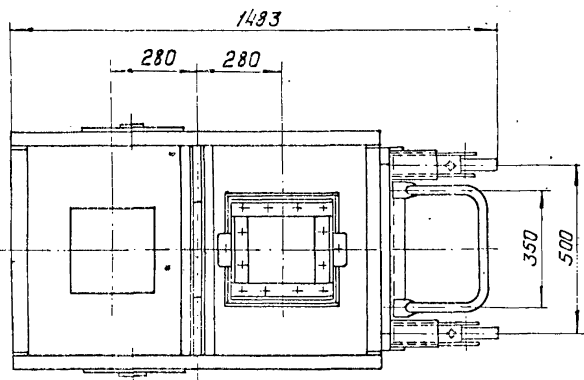
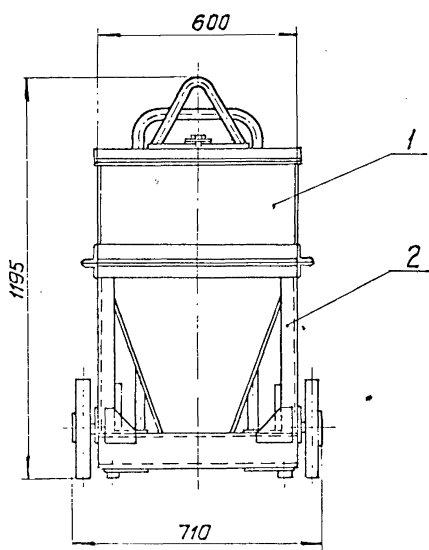
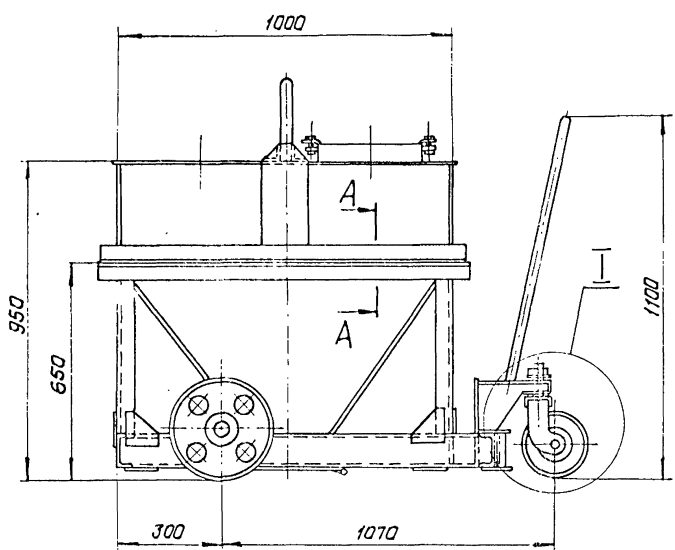
№ позиции	Наименование	Обозначение документа на поставку	Поставщик	Куда входит (обозначение)	Количество			Примечания
					на изделие	в комплект	на регулятор	
1	Ось 6-12 В 12x65 Ст.3 Сп	ГОСТ 9650-80		Д22Г. 034. 010	1		1	
2	Кольцо 1А 25	ГОСТ 13940-68		Д22Г. 034. 070	2		2	
3	Подшипник 305	ГОСТ 8338-75		Д22Г. 034. 070	2		2	
4				Д22. 034. 090	1		2	
5							4	
6	Кольцо СГ 30-19-3,5	ГОСТ 6418-81		Д22Г. 034. 090	1		2	
7	СГ 44-31-5			Д22Г. 034. 070	2		2	
8				Д22Г. 034. 090	1		2	
9							4	
10	Крепежные изделия							
11								
12	Шайба 7019-0393	ГОСТ 13438-68		Д22Г. 034. 010	1		1	
13	Болт М6x25.36	ГОСТ 7798-70		Д22Г. 034. 010	2		2	
14	М6x16.36			Д22Г. 034. 090	2		2	
15	Винт М6x16.36	ГОСТ 1491-80		Д22Г. 034. 070	8		8	
16				Д22Г. 034. 090	4		4	
17							12	
18	Винт М6x16.36	ГОСТ 17475-80		Д22Г. 034. 030	12		12	
19	Гайка М6.4	ГОСТ 5915-70		Д22Г. 034. 030	12		12	
20	М24.4	ГОСТ 5927-70		Д22Г. 034. 070	2		2	
21	Шпиль 3,2x20	ГОСТ 397-79		Д22Г. 034. 010	2		2	
22	5x60			Д22Г. 034. 070	2		2	
23	Шайба В. 65Г	ГОСТ 6402-70		Д22Г. 034. 090	2		2	
24	12.01	ГОСТ 9649-78		Д22Г. 034. 010	2		2	
25	6.01	ГОСТ 11371-78		Д22Г. 034. 030	12		12	
	24.01			Д22Г. 034. 070	2		2	

Д22Г. 034. 000 ВП

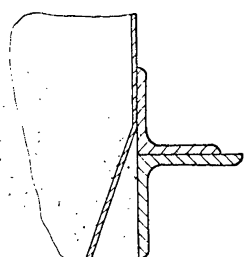
Контейнер для золы V = 0,3

Лист	Масса	Масштаб
1		
Лист	Листов	
1	1	

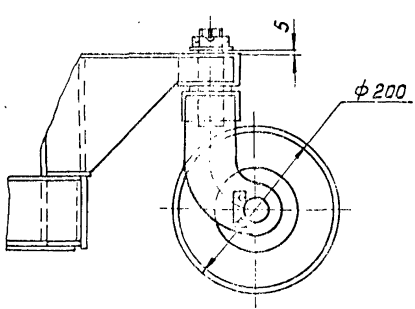
Лист	Лист	Листов
1	1	1



A-A
M 1:2

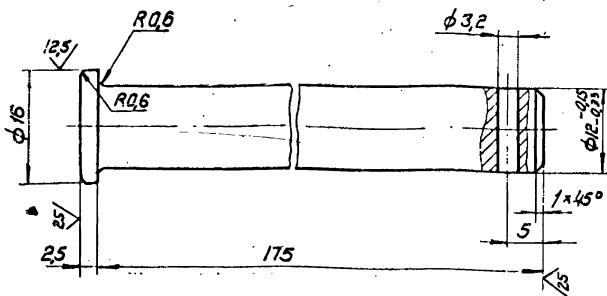


I
M 1:4



Размеры для справок

					Д 22Г. 034. 000СБ			
Лист	№	Итого	Дата	Конт. №	Контейнер для золы V=0,3 м ³	Лист	Итого	
1	1	1	1983	1		230	110	
Разработчик: Вольский Конструктор: Угв Проверка: Угв							Лист Листов Госстрой СССР ГПИ Горьковский САНТЕХПРОЕКТ	



Неуказанные предельные отклонения размеров:
 $H_{16}, h_{16}, \pm \frac{IT_{16}}{2}$

Д22Г.034.003

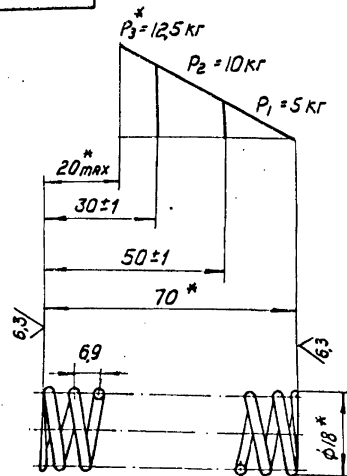
Изм. Лист	№ докум.	Подп.	Дата	Лист	Масса	Масштаб
Разраб.	Шилкина	Ильин	1.11.83	И	0,3	2:1
Пров.	Мюнтер	Ильин		Лист	Листов	1
Т. контр.				Госспрой СССР ГПИ Горьковский Сантехпроект		
Рук. гр.	Мюнтер			Круг В-17 ГОСТ 2590-71 Ст 3 сп ГОСТ 335-79		
Н. контр.	Мюнтер			Формат А4		
Утв.						

Формат	Зона	Поз.	Обозначение	Наименование	Кол.	Примеч.
		8		Болт М6 × 25, 36 ГОСТ 7198-70	2	
		9		Шайба 12, 01 ГОСТ 9649-78	2	
		10		Шайба 7019-0393 ГОСТ 13438-68	1	
		11		Шплинт 3,2 × 20 ГОСТ 397-79	2	
				<u>Материалы</u>		
		12		Войлок ППР А5 ГОСТ 6308-71	0,1 кг	

Д22Г.034.010

Изм. Лист	№ докум.	Подп.	Дата	Лист
Разраб.	Владимир	Ильин		2
Пров.	Мюнтер	Ильин		
Т. контр.				
Рук. гр.	Мюнтер			
Н. контр.	Мюнтер			
Утв.				

Формат А4



1. Пружина №329 ГОСТ 13170-68.
2. Направление навивки пружины - правое.
3. Число рабочих витков $n - 10$
4. Число витков полное - $n_1 - 11,5$
5. Покрытие - Хим. окс. прм.
6. *Размеры для справок

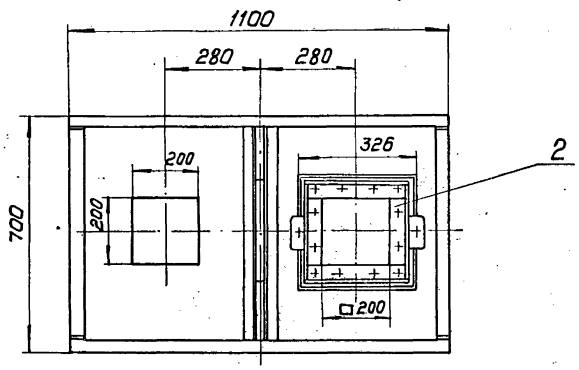
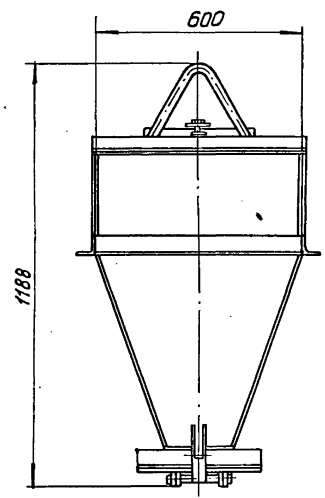
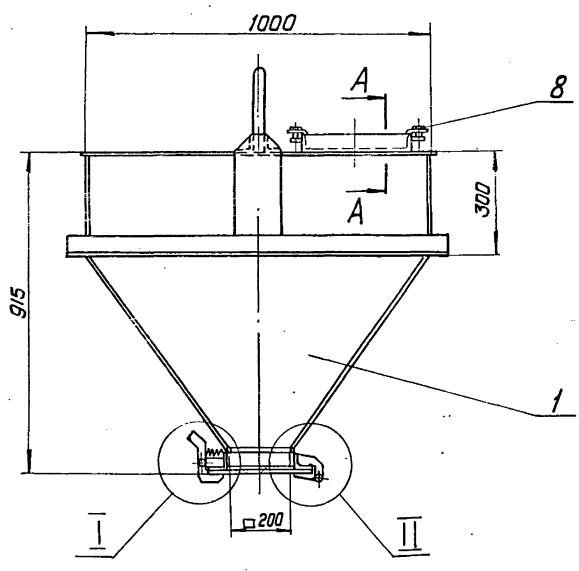
Д22Г.034.002

Изм. Лист	№ докум.	Подп.	Дата	Лист	Масса	Масштаб
Разраб.	Бордичева	Ильин	1.11.83	И	0,005	1:1
Пров.	Мюнтер	Ильин		Лист	Листов	1
Т. контр.				Госспрой СССР ГПИ Горьковский Сантехпроект		
Н. контр.	Мюнтер			Пружина Проволока II -1,8 ГОСТ 9389-75		
Утв.				Формат А4		

Формат	Зона	Поз.	Обозначение	Наименование	Кол.	Примеч.
				<u>Документация</u>		
		А2	Д22Г.034.010 СБ	Сборочный чертеж		
				<u>Сборочные единицы</u>		
		А4	1 Д22Г.034.020	Корпус бункера	1	
		А4	2 Д22Г.034.030	Фильтр	1	
		А4	3 Д22Г.034.060	Затвор	1	
				<u>ДЕТАЛИ</u>		
		А4	4 Д22Г.034.001	Крючок	1	
		А4	5 Д22Г.034.002	Пружина	1	
		А4	6 Д22Г.034.003	Ось	1	
				<u>Стандартные изделия</u>		
		7		Ось 6-12 В 12 × 65 Ст 3сп ГОСТ 9650-80	1	

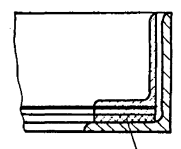
Д22Г.034.010

Изм. Лист	№ докум.	Подп.	Дата	Лист	Листов
Разраб.	Владимир	Ильин		И	2
Пров.	Мюнтер	Ильин		Лист	Листов
Т. контр.				Госспрой СССР ГПИ Горьковский Сантехпроект	
Рук. гр.	Мюнтер			Бункер	
Н. контр.	Мюнтер			Формат А4	
Утв.					

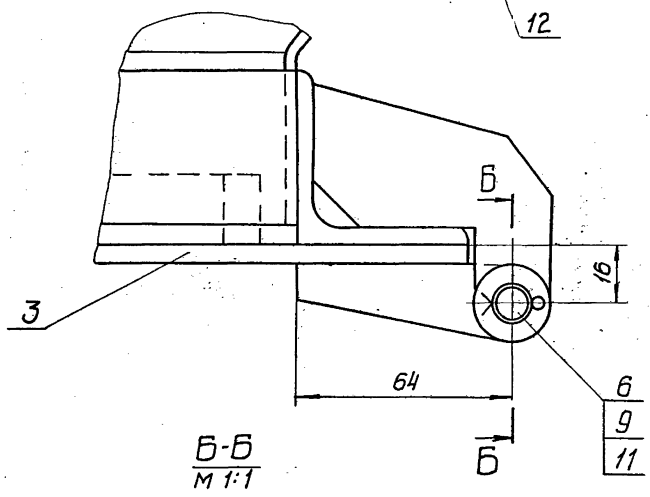


A-A
M 1:2

II
M 1:1

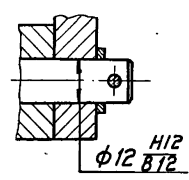
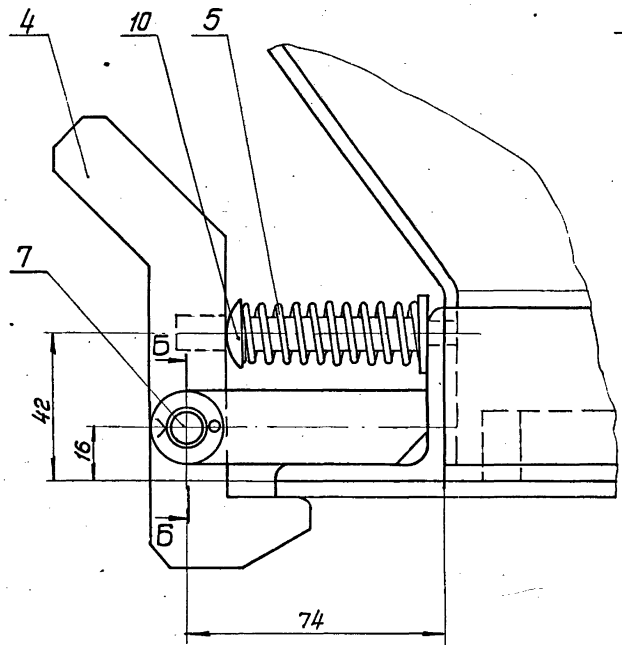


12



B-B
M 1:1

I
M 1:1



M12
φ12 B72

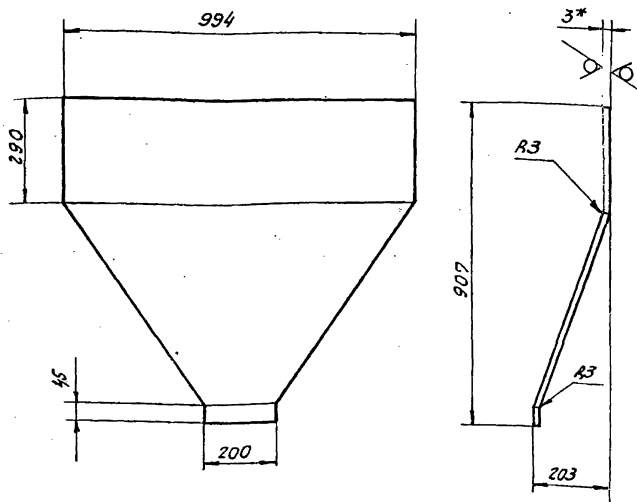
РАЗМЕРЫ ДЛЯ СПРАВОК

				Д22Г.034.010СБ		
Изм/Лист	№ док.ум.	Подп.	Дата	БУНКЕР	Лист	Масштаб
Р.З.Р.Я.Б.	В.О.Л.Д.Е.Н.С.Е.Р.	М.И.С.Е.В.	31.12.52		И	140
Пров.	Корчуков			Лист Листов 1		
Т.Контр.				Госстрой СССР		
И.Контр.	Мюнтер			ГПИ Горьковский		
УТВ.				САНТЕХПРОЕКТ		
				ФОРМАТ А2		

Типовой проект 903-1-212.84. Выходит 2-я часть

Д 222Г.034.005

25 (✓)



1.*РАЗМЕРЫ ДЛЯ СПРАВОК.
2. НЕУКАЗАННЫЕ ПРЕДЕЛЬНЫЕ ОТКЛОНЕНИЯ РАЗМЕРОВ $\pm \frac{1716}{2}$

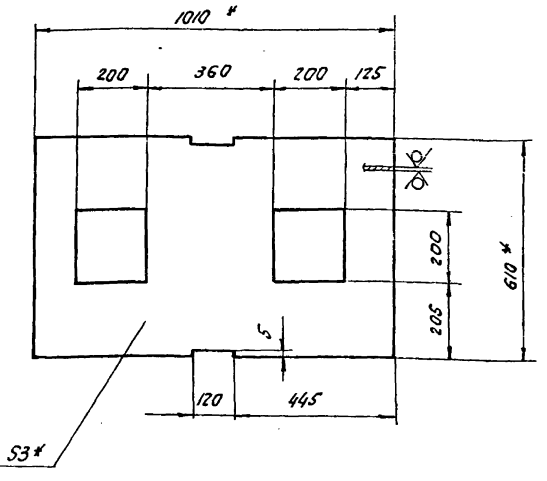
Д 222Г.034.005

ИМ	ЛИСТ	№ ДОКУМ.	ПОДП.	ДАТА	СТЕНКА.	ЛИСТ	МАССА	Листов
И	И	И	И	И		И	18,5	1:10
И.КОНТ.	МОНТЕР	И	И	И	Б-ПН-Э ГОСТ 19903-74	Лист	Листов	1
И.КОНТ.	МОНТЕР	И	И	И	Лист 5-П-Н-В-Э ГОСТ 16523-70	ГОСТРАЙ СССР ГЛП ГОРЬКОВСКИЙ САНТЕХПРОЕКТ		

Копировал: СХ Формат АУ

Д 222Г.034.004

25 (✓)



1.* РАЗМЕРЫ ДЛЯ СПРАВОК.
2. НЕУКАЗАННЫЕ ПРЕДЕЛЬНЫЕ ОТКЛОНЕНИЯ РАЗМЕРОВ $\pm \frac{1716}{2}$

Д 222Г.034.004

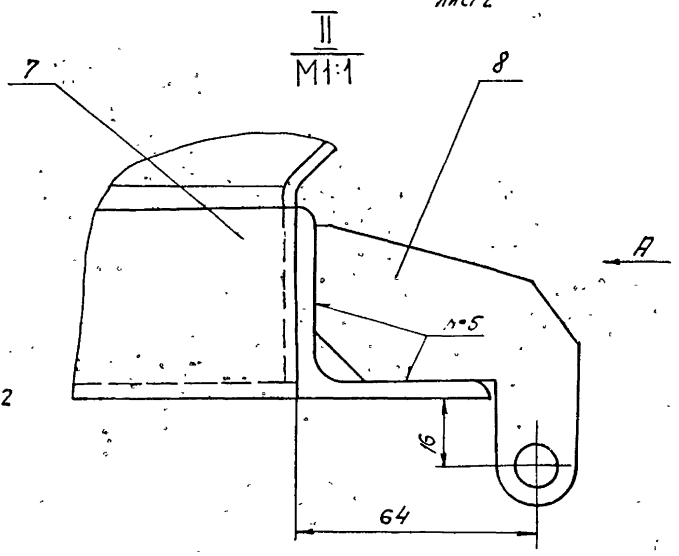
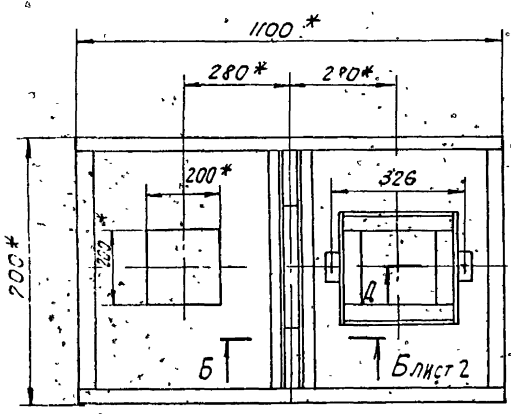
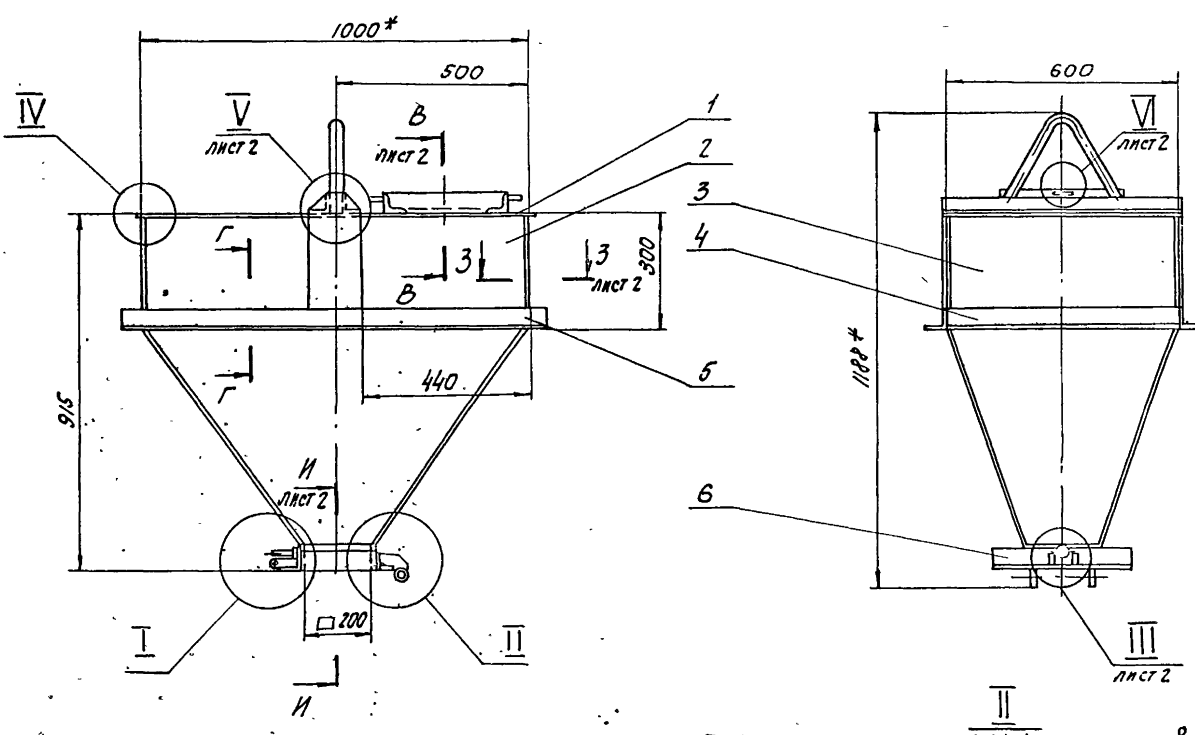
ИМ	ЛИСТ	№ ДОКУМ.	ПОДП.	ДАТА	КРЫШКА	ЛИСТ	МАССА	Листов
И	И	И	И	И		И	12,5	1:10
И.КОНТ.	МОНТЕР	И	И	И	Б-ПН-Э ГОСТ 19903-74	Лист	Листов	1
И.КОНТ.	МОНТЕР	И	И	И	Лист 5-П-Н-В-Э ГОСТ 16523-70	ГОСТРАЙ СССР ГЛП ГОРЬКОВСКИЙ САНТЕХПРОЕКТ		

Копировал: СХ Формат АУ

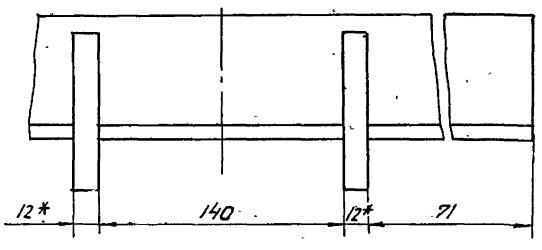
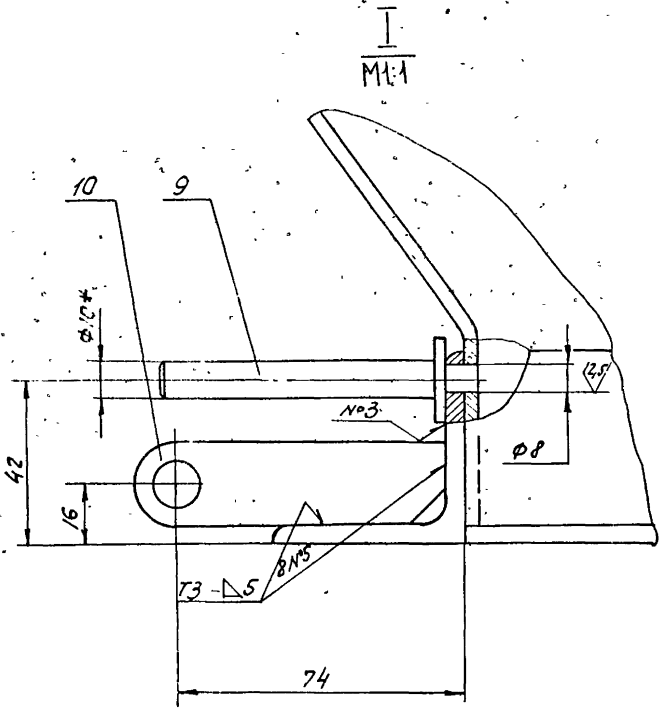
Формат	ИМ	Лист	Обозначение	Наименование	Кол.	Примечание																																			
БУ	7	Д 222Г.034.011	Уголок	Уголок																																					
				Уголок Б-50х50х5 ГОСТ 8509-72 В Г-3 сп ГОСТ 535-79																																					
				L = 206 h16 $\frac{25}{}$	2	0,78 кг																																			
АУ	8	Д 222Г.034.012	Петля	Петля	2																																				
АУ	9	Д 222Г.034.013	Штырь	Штырь	1																																				
АУ	10	Д 222Г.034.014	Ухо	Ухо	2																																				
БУ	11	Д 222Г.034.015	Уголок	Уголок																																					
				Уголок Б-75х50х5 ГОСТ 8509-72 В Г-3 сп ГОСТ 535-79																																					
				L = 310 h16 $\frac{25}{}$	2	1,48 кг																																			
АУ	12	Д 222Г.034.016	Уголок	Уголок	2																																				
АУ	13	Д 222Г.034.017	Ухо	Ухо	1																																				
БУ	14	Д 222Г.034.018	Уголок	Уголок																																					
				Уголок Б-50х50х5 ГОСТ 8509-72 В Г-3 сп ГОСТ 535-79																																					
				L = 600 h16 $\frac{25}{}$	2	2,3 кг																																			
БУ	15	Д 222Г.034.019	Упор	Упор																																					
				Лист Б-ПН-10 ГОСТ 19903-74 В Г-3 сп ГОСТ 44637-79																																					
				(16x40) h16 $\frac{25}{}$	2	0,05 кг																																			
АУ	16	Д 222Г.034.021	Планка	Планка	2																																				
<table border="1" style="width: 100%;"> <tr> <td>ИМ</td> <td>ЛИСТ</td> <td>№ ДОКУМ.</td> <td>ПОДП.</td> <td>ДАТА</td> <td rowspan="2">КОРПУС БУНКЕРА</td> <td>ЛИСТ</td> <td>МАССА</td> <td>Листов</td> </tr> <tr> <td>И</td> <td>И</td> <td>И</td> <td>И</td> <td>И</td> <td>И</td> <td>1</td> <td>2</td> </tr> <tr> <td>И.КОНТ.</td> <td>МОНТЕР</td> <td>И</td> <td>И</td> <td>И</td> <td>Б-ПН-10 ГОСТ 19903-74</td> <td>Лист</td> <td>Листов</td> <td>2</td> </tr> <tr> <td>И.КОНТ.</td> <td>МОНТЕР</td> <td>И</td> <td>И</td> <td>И</td> <td>Лист 5-П-Н-В-Э ГОСТ 16523-70</td> <td colspan="3">ГОСТРАЙ СССР ГЛП ГОРЬКОВСКИЙ САНТЕХПРОЕКТ</td> </tr> </table> <p>Копировал: СХ Формат АУ</p>							ИМ	ЛИСТ	№ ДОКУМ.	ПОДП.	ДАТА	КОРПУС БУНКЕРА	ЛИСТ	МАССА	Листов	И	И	И	И	И	И	1	2	И.КОНТ.	МОНТЕР	И	И	И	Б-ПН-10 ГОСТ 19903-74	Лист	Листов	2	И.КОНТ.	МОНТЕР	И	И	И	Лист 5-П-Н-В-Э ГОСТ 16523-70	ГОСТРАЙ СССР ГЛП ГОРЬКОВСКИЙ САНТЕХПРОЕКТ		
ИМ	ЛИСТ	№ ДОКУМ.	ПОДП.	ДАТА	КОРПУС БУНКЕРА	ЛИСТ	МАССА	Листов																																	
И	И	И	И	И		И	1	2																																	
И.КОНТ.	МОНТЕР	И	И	И	Б-ПН-10 ГОСТ 19903-74	Лист	Листов	2																																	
И.КОНТ.	МОНТЕР	И	И	И	Лист 5-П-Н-В-Э ГОСТ 16523-70	ГОСТРАЙ СССР ГЛП ГОРЬКОВСКИЙ САНТЕХПРОЕКТ																																			

Формат	ИМ	Лист	Обозначение	Наименование	Кол.	Примечание																																			
А2		Д 222Г.034.020 СБ	СБОРОЧНЫЙ ЧЕРТЕЖ	ДОКУМЕНТАЦИЯ																																					
А4	1	Д 222Г.034.004	Крышка	Крышка	1																																				
А4	2	Д 222Г.034.005	Стенка	Стенка	2																																				
А4	3	Д 222Г.034.006	Стенка	Стенка	2																																				
Б4	4	Д 222Г.034.007	Уголок	Уголок																																					
				Уголок Б-50х50х5 ГОСТ 8509-72 В Г-3 сп ГОСТ 535-79																																					
				L = 600 h16 $\frac{25}{}$	2	2,26 кг																																			
БУ	5	Д 222Г.034.008	Уголок	Уголок																																					
				Уголок Б-50х50х5 ГОСТ 8509-72 В Г-3 сп ГОСТ 535-79																																					
				L = 1100 h16 $\frac{25}{}$	2	4,1 кг																																			
БУ	6	Д 222Г.034.009	Уголок	Уголок																																					
				Уголок Б-50х50х5 ГОСТ 8509-72 В Г-3 сп ГОСТ 535-79																																					
				L = 306 h16 $\frac{25}{}$	2	1,15 кг																																			
<table border="1" style="width: 100%;"> <tr> <td>ИМ</td> <td>ЛИСТ</td> <td>№ ДОКУМ.</td> <td>ПОДП.</td> <td>ДАТА</td> <td rowspan="2">КОРПУС БУНКЕРА</td> <td>ЛИСТ</td> <td>МАССА</td> <td>Листов</td> </tr> <tr> <td>И</td> <td>И</td> <td>И</td> <td>И</td> <td>И</td> <td>И</td> <td>1</td> <td>2</td> </tr> <tr> <td>И.КОНТ.</td> <td>МОНТЕР</td> <td>И</td> <td>И</td> <td>И</td> <td>Б-ПН-10 ГОСТ 19903-74</td> <td>Лист</td> <td>Листов</td> <td>2</td> </tr> <tr> <td>И.КОНТ.</td> <td>МОНТЕР</td> <td>И</td> <td>И</td> <td>И</td> <td>Лист 5-П-Н-В-Э ГОСТ 16523-70</td> <td colspan="3">ГОСТРАЙ СССР ГЛП ГОРЬКОВСКИЙ САНТЕХПРОЕКТ</td> </tr> </table> <p>Копировал: СХ Формат АУ</p>							ИМ	ЛИСТ	№ ДОКУМ.	ПОДП.	ДАТА	КОРПУС БУНКЕРА	ЛИСТ	МАССА	Листов	И	И	И	И	И	И	1	2	И.КОНТ.	МОНТЕР	И	И	И	Б-ПН-10 ГОСТ 19903-74	Лист	Листов	2	И.КОНТ.	МОНТЕР	И	И	И	Лист 5-П-Н-В-Э ГОСТ 16523-70	ГОСТРАЙ СССР ГЛП ГОРЬКОВСКИЙ САНТЕХПРОЕКТ		
ИМ	ЛИСТ	№ ДОКУМ.	ПОДП.	ДАТА	КОРПУС БУНКЕРА	ЛИСТ	МАССА	Листов																																	
И	И	И	И	И		И	1	2																																	
И.КОНТ.	МОНТЕР	И	И	И	Б-ПН-10 ГОСТ 19903-74	Лист	Листов	2																																	
И.КОНТ.	МОНТЕР	И	И	И	Лист 5-П-Н-В-Э ГОСТ 16523-70	ГОСТРАЙ СССР ГЛП ГОРЬКОВСКИЙ САНТЕХПРОЕКТ																																			

Д22Г-034-020СБ



ВИД А
M1:2

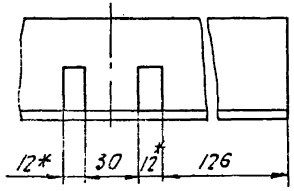


- 1.* Размеры для справок.
- 2.** Обработать по сопрягаемой детали.
3. Неуказанные предельные отклонения размеров: $H/16, h/16, \pm L/16$
4. Сварные швы по ГОСТ 5264-80.
5. Сварка ручная дуговая.

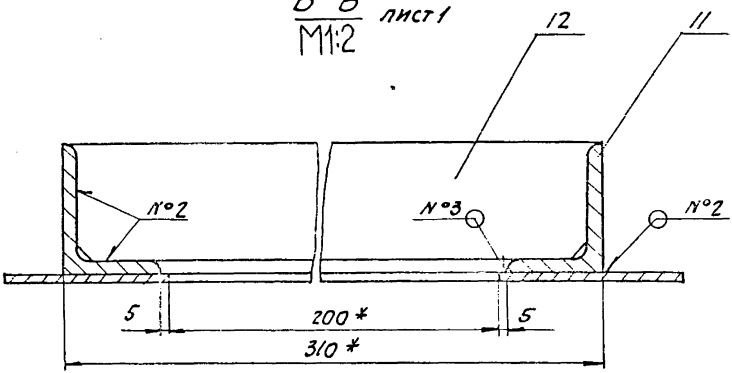
				Д22Г-034-020СБ		
№ лист	№ докум.	подп.	дата	Корпус бункера.	Лист	Масштаб
Проект	Кордучков	К	11.88		И	131
Г.контр.					Листов 2	
И.контр.	Мандлер	С		ГОСТРОИ СССР ПЛИ ГОРЬКОВСКИЙ САИТЕЛПРОЕКТ		
УТВ.				Формат: А2		

ТИПОВОЙ ПРОЕКТ УОЗ-1-112.84 АН560М II ЧАСТЬ 2

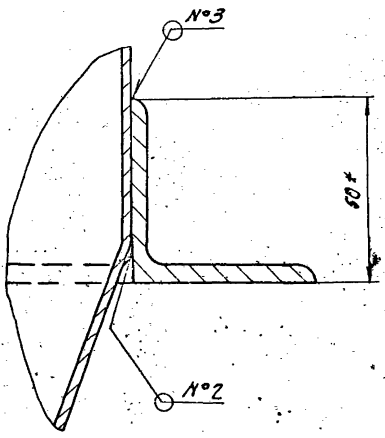
III
M1:2 лист 1



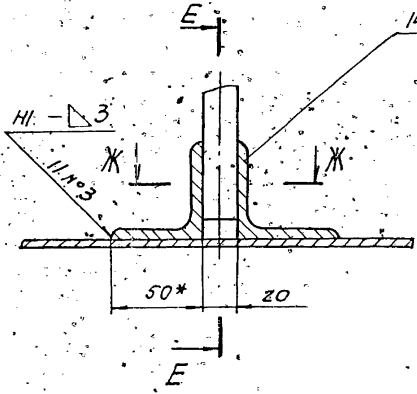
B-B
M1:2 лист 1



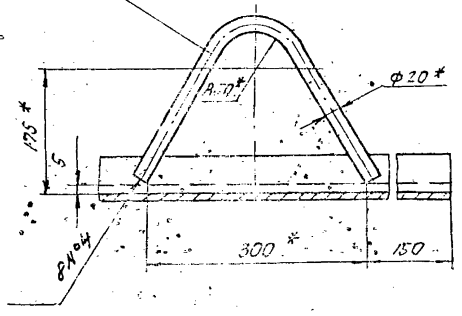
Г-Г
M1:1 лист 1



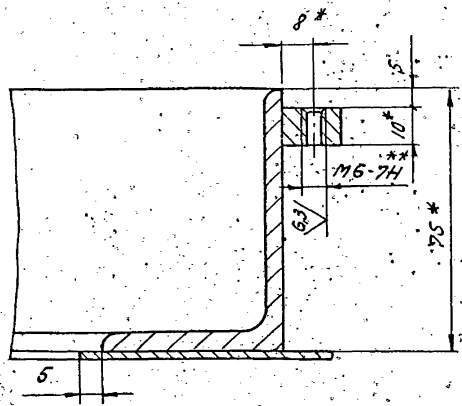
Б-Б
M1:2 лист 1



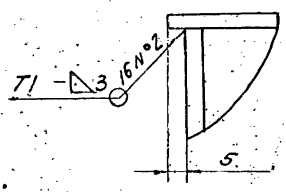
E-E
M1:5



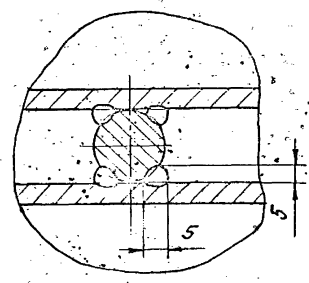
Д-Д
M1:1 лист 1



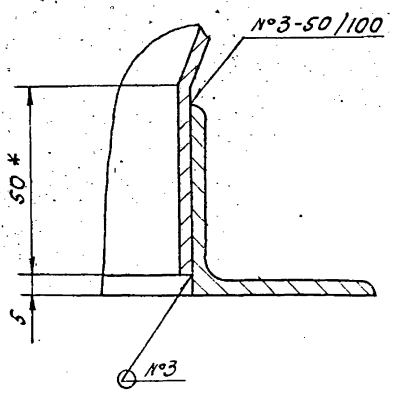
V
M1:1 лист 1



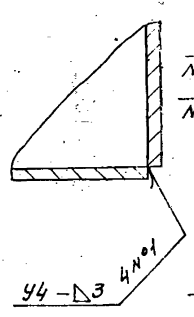
Ж-Ж
M1:1



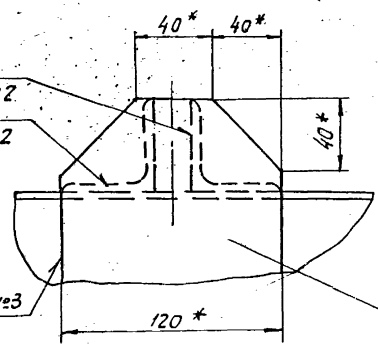
И-И
M1:1 лист 1



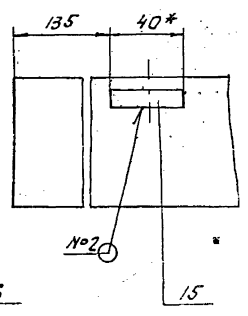
З-З
M1:1 лист 1

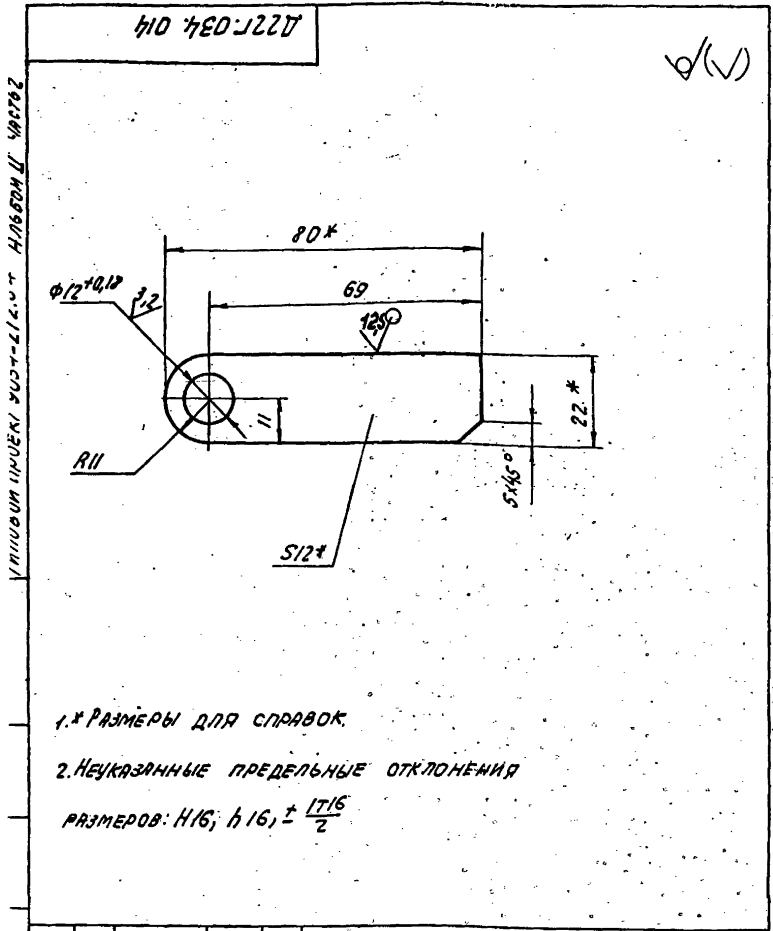


V
M1:2 лист 1



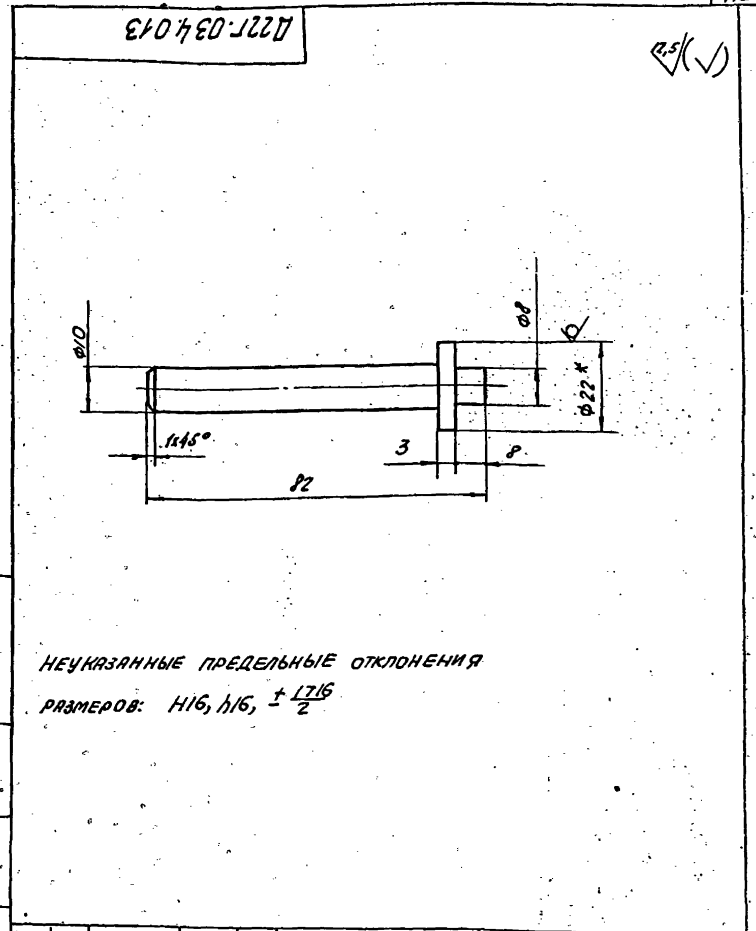
VI
M1:2 лист 1





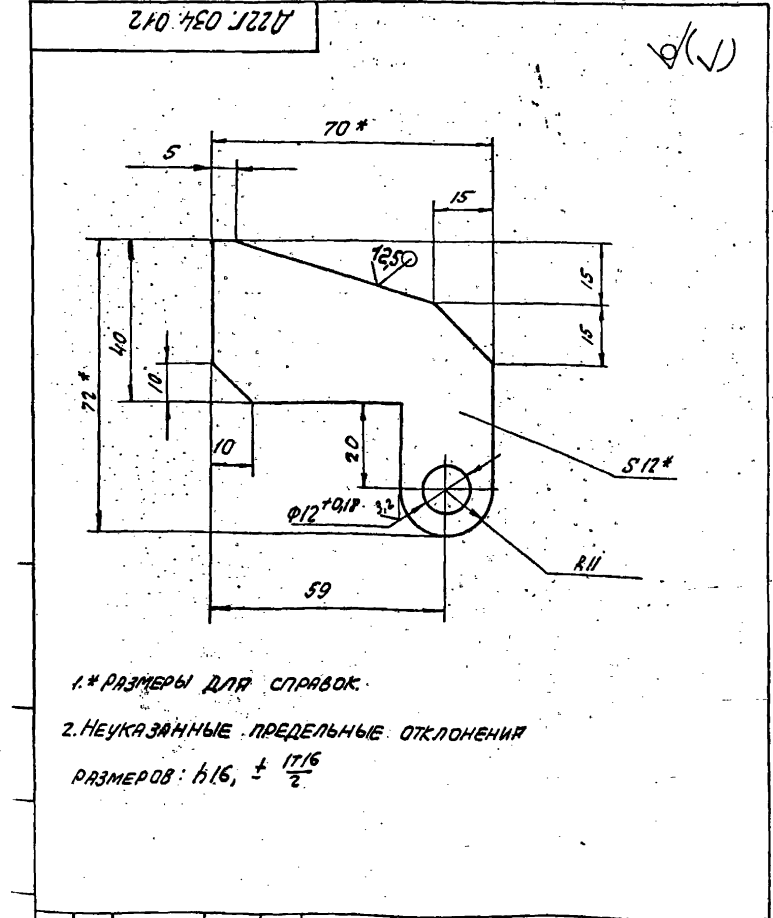
1. * РАЗМЕРЫ ДЛЯ СПРАВОК
 2. НЕУКАЗАННЫЕ ПРЕДЕЛЬНЫЕ ОТКЛОНЕНИЯ
 РАЗМЕРОВ: $H16; h16, \pm \frac{IT16}{2}$

Д 22Г.034.014				ЛИСТ	МАССА	МАСШТАБ
ИЗМ.	ЛИСТ	№ ДОКУМ.	ПОДП.	И	0,16	1:1
РАЗРАБ.	БЕРДЫШЕВА	1983	12.82	ЛИСТ	Листов 1	
ПРОВ.	КОРЧКОВ			ГОСТРОЙ СССР ГЛИ ГОРЬКОВСКИЙ САНТЕХПРОЕКТ		
Т.КОНТР.				КОПИРОВАЛ: СЗ		
И.КОНТР.	МОНТЕР			ФОРМАТ А4		
УТВ.						



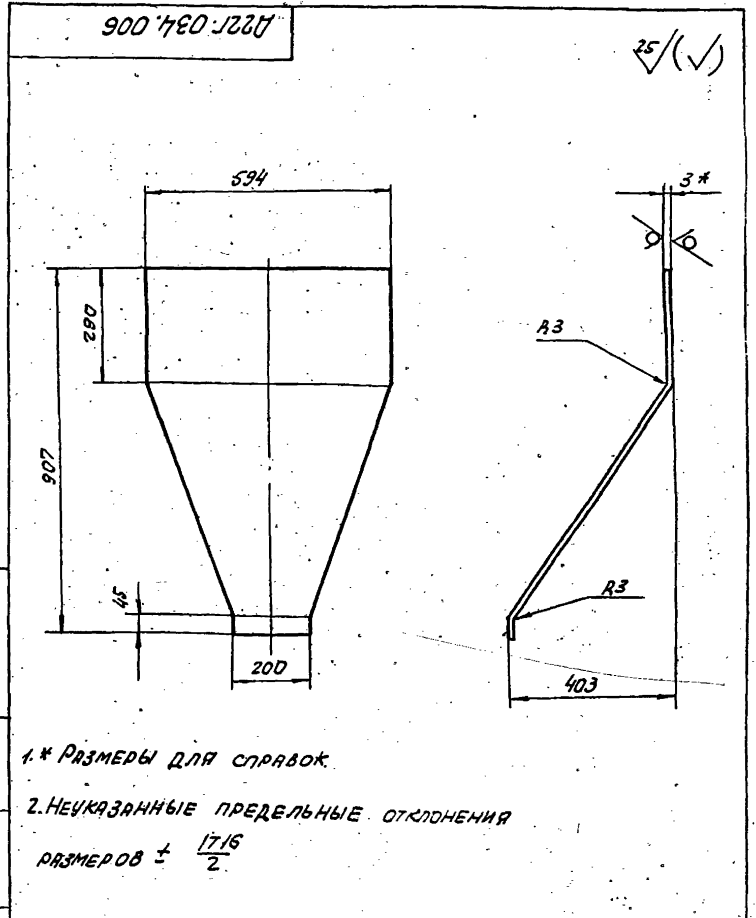
НЕУКАЗАННЫЕ ПРЕДЕЛЬНЫЕ ОТКЛОНЕНИЯ
 РАЗМЕРОВ: $H16; h16, \pm \frac{IT16}{2}$

Д 22Г.034.013				ЛИСТ	МАССА	МАСШТАБ
ИЗМ.	ЛИСТ	№ ДОКУМ.	ПОДП.	И	0,1	1:1
РАЗРАБ.	БЕРДЫШЕВА	1983	12.82	ЛИСТ	Листов 1	
ПРОВ.	КОРЧКОВ			ГОСТРОЙ СССР ГЛИ ГОРЬКОВСКИЙ САНТЕХПРОЕКТ		
Т.КОНТР.				КОПИРОВАЛ: СЗ		
И.КОНТР.	МОНТЕР			ФОРМАТ А4		
УТВ.						



1. * РАЗМЕРЫ ДЛЯ СПРАВОК
 2. НЕУКАЗАННЫЕ ПРЕДЕЛЬНЫЕ ОТКЛОНЕНИЯ
 РАЗМЕРОВ: $h16, \pm \frac{IT16}{2}$

Д 22Г.034.012				ЛИСТ	МАССА	МАСШТАБ
ИЗМ.	ЛИСТ	№ ДОКУМ.	ПОДП.	И	0,2	1:1
РАЗРАБ.	БЕРДЫШЕВА	1983	12.82	ЛИСТ	Листов 1	
ПРОВ.	КОРЧКОВ			ГОСТРОЙ СССР ГЛИ ГОРЬКОВСКИЙ САНТЕХПРОЕКТ		
Т.КОНТР.				КОПИРОВАЛ: СЗ		
И.КОНТР.	МОНТЕР			ФОРМАТ А4		
УТВ.						



1. * РАЗМЕРЫ ДЛЯ СПРАВОК
 2. НЕУКАЗАННЫЕ ПРЕДЕЛЬНЫЕ ОТКЛОНЕНИЯ
 РАЗМЕРОВ $\pm \frac{IT16}{2}$

Д 22Г.034.006				ЛИСТ	МАССА	МАСШТАБ
ИЗМ.	ЛИСТ	№ ДОКУМ.	ПОДП.	И	14,8	1:10
РАЗРАБ.	БЕРДЫШЕВА	1983	12.82	ЛИСТ	Листов 1	
ПРОВ.	КОРЧКОВ			ГОСТРОЙ СССР ГЛИ ГОРЬКОВСКИЙ САНТЕХПРОЕКТ		
Т.КОНТР.				КОПИРОВАЛ: СЗ		
И.КОНТР.	МОНТЕР			ФОРМАТ А4		
УТВ.						

№	КОЛИЧЕСТВО	НАИМЕНОВАНИЕ	НАИМЕНОВАНИЕ	КОЛ-ВО	ПРИМЕЧАНИЕ
			ДОКУМЕНТАЦИЯ		
А3		Д22Г.034.030 СБ	СБОРОЧНЫЙ ЧЕРТЕЖ		
			СБОРОЧНЫЕ ЕДИНИЦЫ		
А4	1	Д22Г.034.040	РАМА	1	
А4	2	Д22Г.034.050	РАМКА	1	
			СТАНДАРТНЫЕ ИЗДЕЛИЯ		
	3		ВИНТ М6 х16-36 ГОСТ 17475-72	12	
	4		ГАЙКА М6-4 ГОСТ 5915-70	12	
	5		ШАЙБА 6.01 ГОСТ 11371-78	12	
			МАТЕРИАЛЫ		
	6		СУЖКО ФИЛЬТРОВАЛЬНОЕ ИЗ ГОСТ 6986-69	0,5 м ²	

Изм.	Лист	№ докум.	Подп.	Дата
Разраб.	Коричков	Минтер	11.12.82	
Проб.	Коричков			
Т.контр.	Минтер			
И.контр.	Минтер			
Утв.				

Д22Г.034.030

ФИЛЬТР

Лист Листов

И 1

ГОСТРОЙ СССР
ГЛИ ГОРЬКОВСКИЙ
САНТЕХПРОЕКТ

Копировал: СХ

Формат А4

Д22Г.034.021

1. * Размеры для справок.
2. Неуказанные предельные отклонения размеров $\pm \frac{IT16}{2}$

Д22Г.034.021

Изм.	Лист	№ докум.	Подп.	Дата
Разраб.	Коричков	Минтер	11.12.82	
Проб.	Коричков			
Т.контр.	Минтер			
И.контр.	Минтер			
Утв.				

Планика.

Лист Листов

И 1

ГОСТРОЙ СССР
ГЛИ ГОРЬКОВСКИЙ
САНТЕХПРОЕКТ

Копировал: СХ

Формат А4

Д22Г.034.017

1. * Размеры для справок.
2. Неуказанные предельные отклонения размеров $\pm \frac{IT16}{2}$

Д22Г.034.017

Изм.	Лист	№ докум.	Подп.	Дата
Разраб.	Коричков	Минтер	11.12.82	
Проб.	Коричков			
Т.контр.	Минтер			
И.контр.	Минтер			
Утв.				

Уго

Лист Листов

И 1

ГОСТРОЙ СССР
ГЛИ ГОРЬКОВСКИЙ
САНТЕХПРОЕКТ

Копировал: СХ

Формат А4

Д22Г.034.016

1. * Размеры для справок.
2. Неуказанные предельные отклонения размеров $\pm \frac{IT16}{2}$

Д22Г.034.016

Изм.	Лист	№ докум.	Подп.	Дата
Разраб.	Коричков	Минтер	11.12.82	
Проб.	Коричков			
Т.контр.	Минтер			
И.контр.	Минтер			
Утв.				

Уголок.

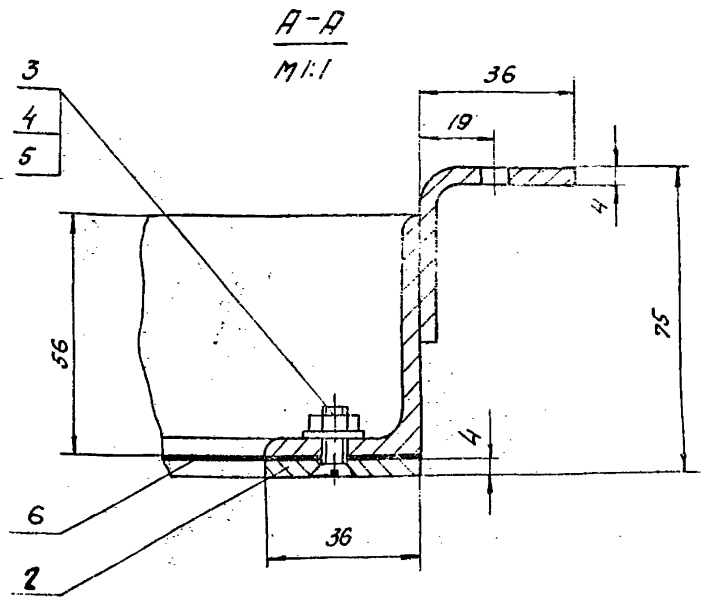
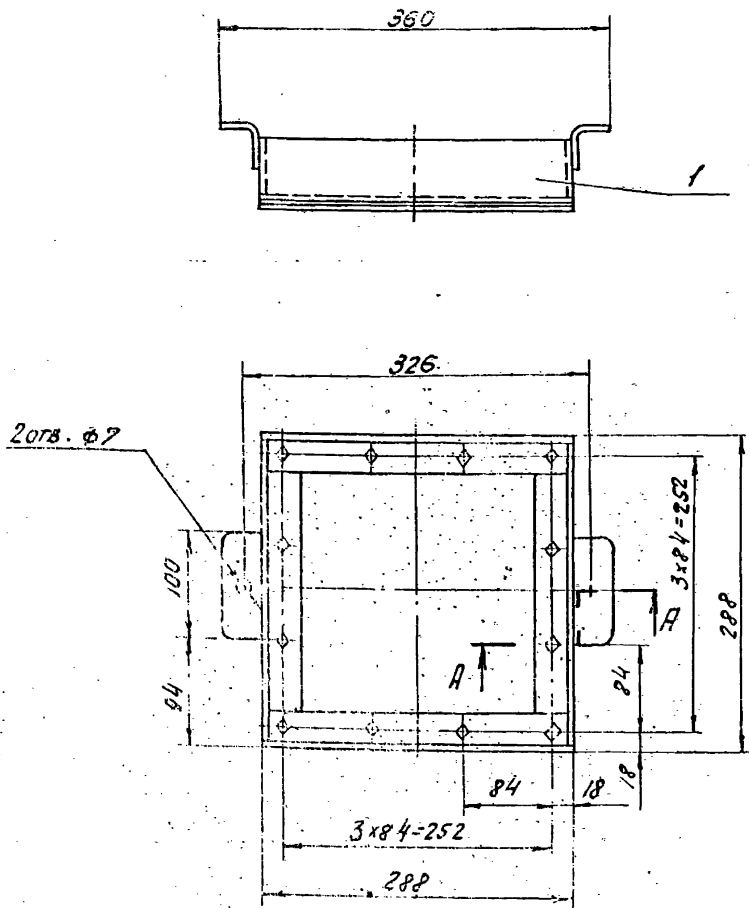
Лист Листов

И 1

ГОСТРОЙ СССР
ГЛИ ГОРЬКОВСКИЙ
САНТЕХПРОЕКТ

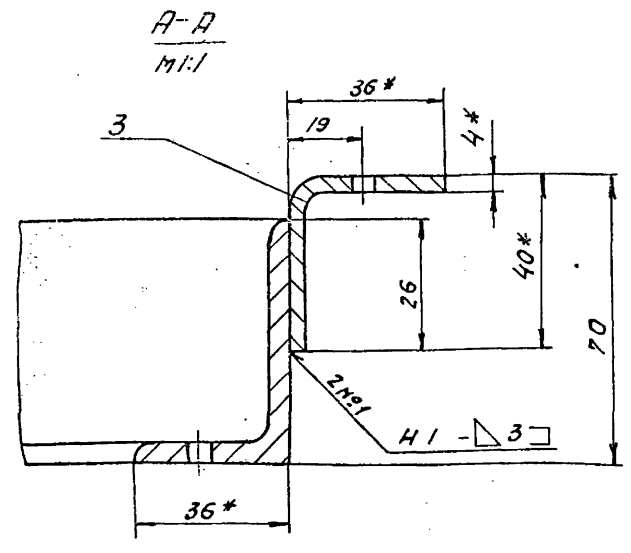
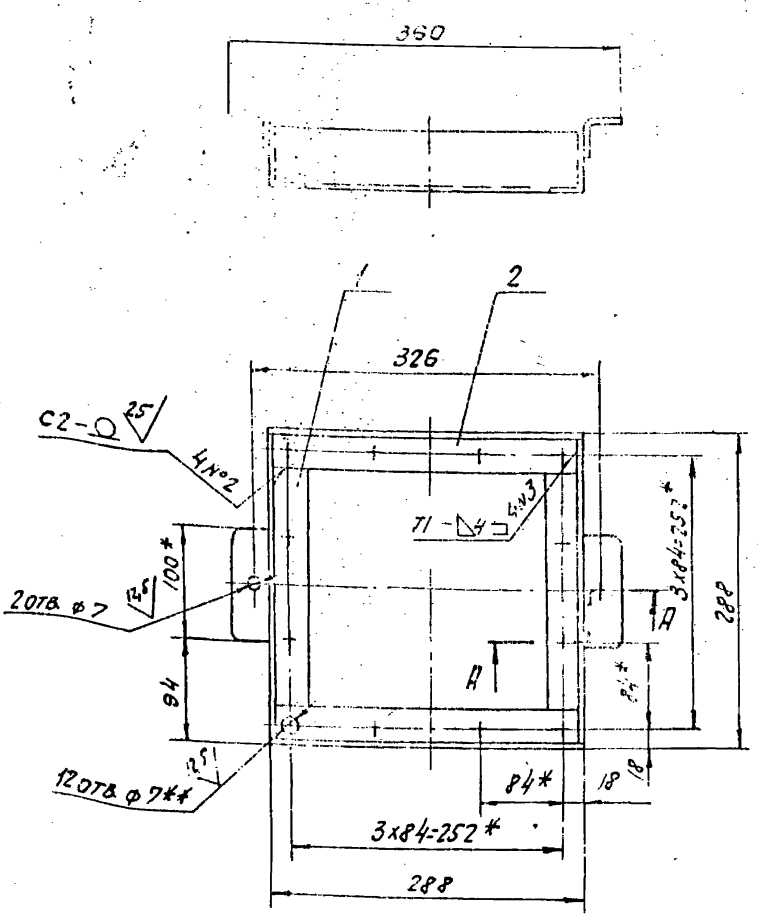
Копировал: СХ

Формат А4



РАЗМЕРЫ ДЛЯ СПРАВОК.

Д22Г.034.030СБ				Лист	Масса	Листов
И. Лист	И. Проект	И. Ред.	Дата	И	5,0	1:4
Разраб.	Гольдберг	Коржиков	1952	Лист	Листов	1
Пров.	Коржиков	Коржиков		Госстрой СССР ГПИ Горьковский САНТЕХПРОЕКТ		
Т. контр.				Копировал: СХ		
И. контр.	Монтер	Монтер		ФОРМАТ А3		
Утв.						



- 1.* РАЗМЕРЫ ДЛЯ СПРАВОК.
- 2.* ОБРАБОТАТЬ ПО СОПРЯГАЕМОЙ ДЕТАЛИ.
- 3. НЕУКАЗАННЫЕ ПРЕДЕЛЬНЫЕ ОТКЛОНЕНИЯ РАЗМЕРОВ: $H16, \pm \frac{IT16}{2}$
- 4. СВАРНЫЕ ШВЫ ПО ГОСТ 5264-80

Д22Г.034.040СБ				Лист	Масса	Листов
И. Лист	И. Проект	И. Ред.	Дата	И	3,6	1:4
Разраб.	Гольдберг	Коржиков	1952	Лист	Листов	1
Пров.	Коржиков	Коржиков		Госстрой СССР ГПИ Горьковский САНТЕХПРОЕКТ		
Т. контр.				Копировал: СХ		
И. контр.	Монтер	Монтер		ФОРМАТ А3		
Утв.						

ФОРМАТ	КОЛ.	ПРИМ.	ОБОЗНАЧЕНИЕ	НАИМЕНОВАНИЕ	КОЛ.	ПРИМ.
				ДОКУМЕНТАЦИЯ		
А4			Д22Г.034.050 СБ	СБОРОЧНЫЙ ЧЕРТЕЖ		
				ДЕТАЛИ		
Б4	1		Д22Г.034.026	ПЛИНКА		
				Полоса Б-2 4x36 ГОСТ 103-76 В С-3 СП ГОСТ 535-79		
				L=288 h16 $\frac{25}{\sqrt{}}$	2	0,33 кг
Б4	2		Д22Г.034.027	ПЛИНКА		
				Полоса Б-2 4x36 ГОСТ 103-76 В С-3 СП ГОСТ 535-79		
				L=216 h16 $\frac{25}{\sqrt{}}$	2	0,25 кг

ИЗМ.	ЛИСТ	№ ДОКУМ.	ПОДП.	ДАТА	ЛИСТ	МАССА	МАСШТАБ
РАЗРАБ.	КОРЧУКОВ	Д22Г.034.050	САНТЕХПРОЕКТ		РАМКА		
ПРОВ.	КОРЧУКОВ						
Т.КОНТР.							
И.КОНТР.	МОНТЕР						
УТВ.							

КОПИРОВАЛ: С.И. ФОРМАТ: А4

Д22Г.034.024

1. * РАЗМЕРЫ ДЛЯ СПРАВКИ
2. НЕУКАЗАННЫЕ ПРЕДЕЛЬНЫЕ ОТКЛОНЕНИЯ
РАЗМЕРОВ $\pm \frac{IT16}{2}$

ИЗМ.	ЛИСТ	№ ДОКУМ.	ПОДП.	ДАТА	ЛИСТ	МАССА	МАСШТАБ
РАЗРАБ.	КОРЧУКОВ	Д22Г.034.024	САНТЕХПРОЕКТ		Упор	0,17	1:1
ПРОВ.	КОРЧУКОВ						
Т.КОНТР.							
И.КОНТР.	МОНТЕР						
УТВ.							

Б-ПН-4,0 ГОСТ 19903-74
В С-3 СП ГОСТ 535-79

ГОСТРОЙ СССР
ГПИ ГОРЬКОВСКИЙ
САНТЕХПРОЕКТ

ФОРМАТ: А4

Д22Г.034.022

1. * РАЗМЕРЫ ДЛЯ СПРАВКИ
2. НЕУКАЗАННЫЕ ПРЕДЕЛЬНЫЕ ОТКЛОНЕНИЯ
РАЗМЕРОВ $\pm \frac{IT16}{2}$

ИЗМ.	ЛИСТ	№ ДОКУМ.	ПОДП.	ДАТА	ЛИСТ	МАССА	МАСШТАБ
РАЗРАБ.	КОРЧУКОВ	Д22Г.034.022	САНТЕХПРОЕКТ		Уголок	0,78	1:2
ПРОВ.	КОРЧУКОВ						
Т.КОНТР.							
И.КОНТР.	МОНТЕР						
УТВ.							

Уголок Б-56x36x4 ГОСТ 810-72
В С-3 СП ГОСТ 535-79

ГОСТРОЙ СССР
ГПИ ГОРЬКОВСКИЙ
САНТЕХПРОЕКТ

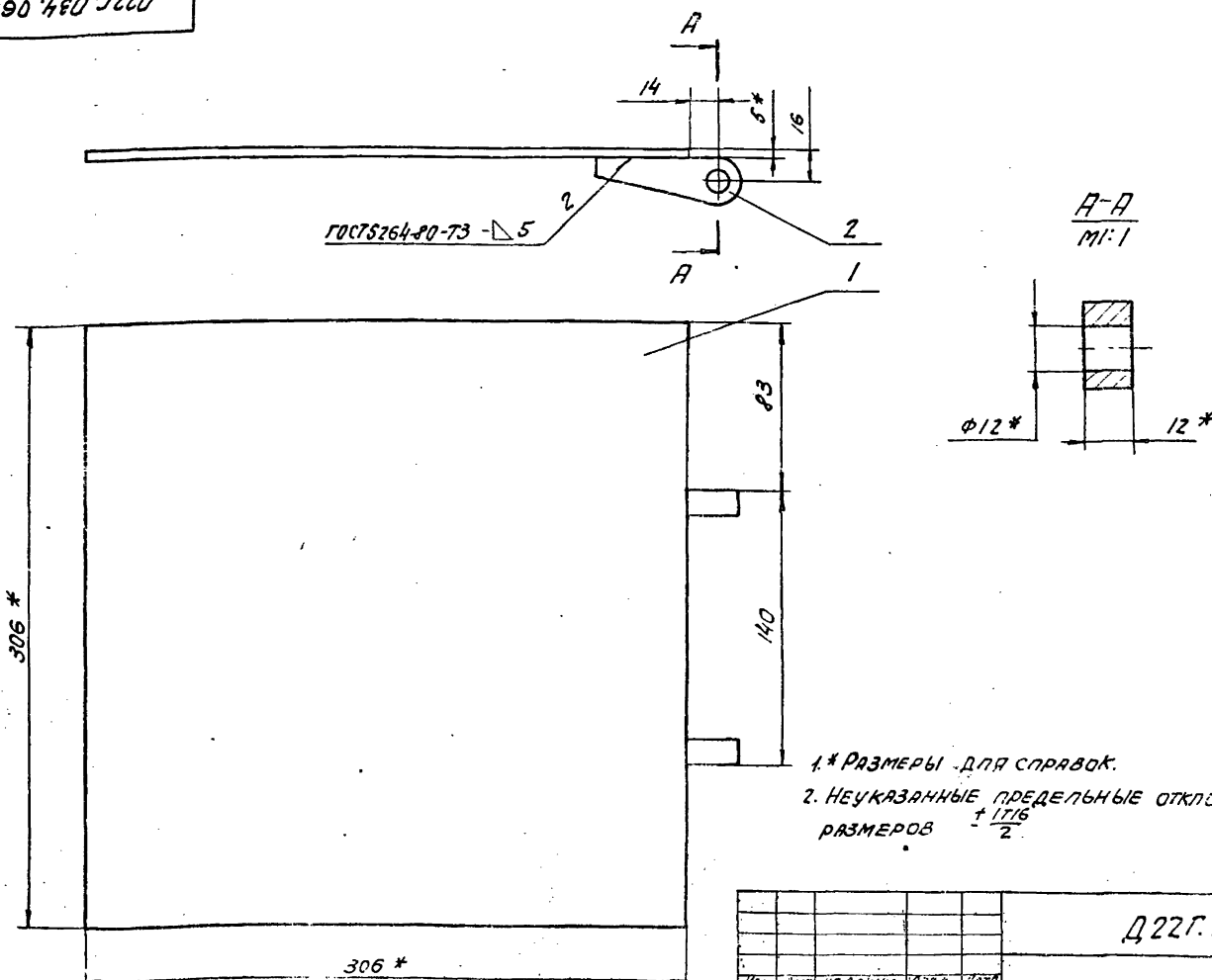
КОПИРОВАЛ: Д.И. ФОРМАТ: А4

ФОРМАТ	КОЛ.	ПРИМ.	ОБОЗНАЧЕНИЕ	НАИМЕНОВАНИЕ	КОЛ.	ПРИМ.
				ДОКУМЕНТАЦИЯ		
А3			Д22Г.034.040 СБ	СБОРОЧНЫЙ ЧЕРТЕЖ		
				ДЕТАЛИ		
А4	1		Д22Г.034.022	Уголок	2	
Б4	2		Д22Г.034.023	Уголок		
				Уголок Б-56x36x4 ГОСТ 810-72 В С-3 СП ГОСТ 535-79		
				L=288 h16 $\frac{25}{\sqrt{}}$	2	0,82 кг
А4	3		Д22Г.034.024	Упор	2	

ИЗМ.	ЛИСТ	№ ДОКУМ.	ПОДП.	ДАТА	ЛИСТ	МАССА	МАСШТАБ
РАЗРАБ.	КОРЧУКОВ	Д22Г.034.040	САНТЕХПРОЕКТ		РАМА		
ПРОВ.	КОРЧУКОВ						
Т.КОНТР.							
И.КОНТР.	МОНТЕР						
УТВ.							

ГОСТРОЙ СССР
ГПИ ГОРЬКОВСКИЙ
САНТЕХПРОЕКТ

Д22Г.034.060СБ



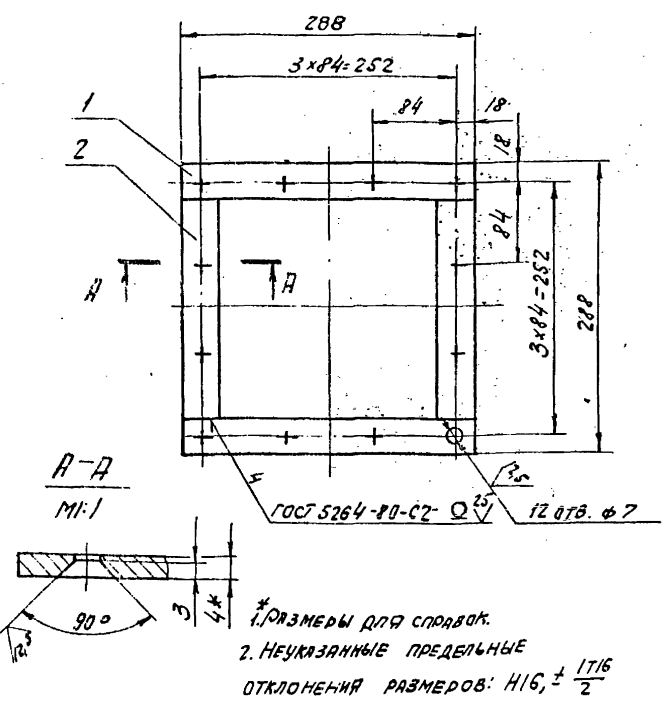
1. * РАЗМЕРЫ ДЛЯ СПРАВОК.
2. НЕУКАЗАННЫЕ ПРЕДЕЛЬНЫЕ ОТКЛОНЕНИЯ РАЗМЕРОВ $\pm \frac{IT16}{2}$

Д22Г.034.060СБ				Лист	Масса	Масштаб
ЗАТВОР.				И	4,0	1:2
				Лист	Листов 1	
				Госстрой СССР ГПИ ГОРЬКОВСКИЙ САНТЕХПРОЕКТ		

Копирован: С1
Формат А3

Формат	Зона	Лист	Обозначение	Наименование	Кол.	Примечание
				Документация		
			Д22Г.034.060СБ	Сборочный чертёж		
				Детали		
Б4		1	Д22Г.034.028	Плита		
				Лист 6-ЛН-5 ГОСТ/9903-79 ВГ 3 по ГОСТ/14637-79		
				(305x306) H16 25	1	3,6 кг
Б4		2	Д22Г.034.029	Ухо	2	

Д22Г.034.050СБ



1. * РАЗМЕРЫ ДЛЯ СПРАВОК.
2. НЕУКАЗАННЫЕ ПРЕДЕЛЬНЫЕ ОТКЛОНЕНИЯ РАЗМЕРОВ: H16, $\pm \frac{IT16}{2}$

Д22Г.034.050СБ				Лист	Масса	Масштаб
РАМКА.				И	1,2	1:4
				Лист	Листов 1	
				Госстрой СССР ГПИ ГОРЬКОВСКИЙ САНТЕХПРОЕКТ		

19452-03 50 Копирован: С1
Формат А4

Условий Дочеки. 2102-2. 1.11.84. Нольсон. Е. И.

Формат 50 на 70	Лист	Обозначение	Наименование	Код	Примечание
			СТАНДАРТНЫЕ ИЗДЕЛИЯ		
	9		Кольцо 1A25 ГОСТ 13940-68	2	
	10		Подшипник 305 ГОСТ 8338-75	2	
	11		Винт М6 х16.36 ГОСТ 1491-80	1	
	12		Гайка М24.4 ГОСТ 5927-70	2	
	13		Шайба 24.01 ГОСТ 11371-78	2	
	14		Шпилька 5х60 ГОСТ 397-79	2	
	15		Кольцо СГ 44-31-5 ГОСТ 6418-81	2	
Д 22Г.034.070					2
Изм. Лист № докум. Подп. Дата					Копировал: ОХ
					Формат А4

115

Д 22Г.034.031

4 отв. $\phi 7$ **

$\phi 62$

$\phi 70$ *

$\phi 100$

2*

1.* РАЗМЕРЫ ДЛЯ СПРАВОК
2.** ОБРАБОТАТЬ ПО СОПРЯГАЕМОЙ ДЕТАЛИ.

Д 22Г.034.031

Изм.	Лист	№ докум.	Подп.	Дата	Лист	Масса	Масштаб
Разраб.	Исполн.	Состав	Сверст.	11.82	1	0,007	1:1
Проф.	МОНТЕР	МОНТ					
Г.КОНТР.							
УЧБ.							

ПРОКЛАДКА:

Изм.	Лист	№ докум.	Подп.	Дата	Лист	Масса	Масштаб
Разраб.	Исполн.	Состав	Сверст.	11.82	1	0,007	1:1
Проф.	МОНТЕР	МОНТ					
Г.КОНТР.							
УЧБ.							

КАРТОН ПРОКЛАДОЧНЫЙ
МАРКА А-2. ГОСТ 9347-74

ГОСТРОЙ СССР
ГЛН ГОРЬКОВСКИЙ
САНТЕХПРОЕКТ

ФОРМАТ А4

Формат 50 на 70	Лист	Обозначение	Наименование	Код	Примечание
			ДОКУМЕНТАЦИЯ		
	02	Д 22Г.034.070 СБ	СБОРОЧНЫЙ ЧЕРТЕЖ		
			СБОРОЧНЫЕ ЕДИНИЦЫ		
	04	1 Д 22Г.034.080	КОЛЕСО	2	
	04	2 Д 22Г.034.090	КОЛЕСО С ВИЛКОЙ	2	
	04	3 Д 22Г.034.120	РАМА	1	
			ДЕТАЛИ		
	04	4 Д 22Г.034.031	ПРОКЛАДКА	2	
	04	5 Д 22Г.034.032	КРЫШКА	2	
	04	6 Д 22Г.034.033	ОСЬ	2	
	04	7 Д 22Г.034.034	ШАЙБА	2	
	04	8 Д 22Г.034.035	ПРУГОК	4	0,03 кг
Изм. Лист № докум. Подп. Дата					Копировал: ОХ
					Формат А4

Д 22Г.034.029

75

10

25

22*

512*

$\phi 22$ ±0,18

R11

1.* РАЗМЕРЫ ДЛЯ СПРАВОК.
2. НЕУКАЗАННЫЕ ПРЕДЕЛЬНЫЕ ОТКЛОНЕНИЯ
РАЗМЕРОВ $\pm 1/16$.

Д 22Г.034.029

Изм.	Лист	№ докум.	Подп.	Дата	Лист	Масса	Масштаб
Разраб.	Исполн.	Состав	Сверст.	11.82	1	0,11	1:1
Проф.	МОНТЕР	МОНТ					
Г.КОНТР.							
УЧБ.							

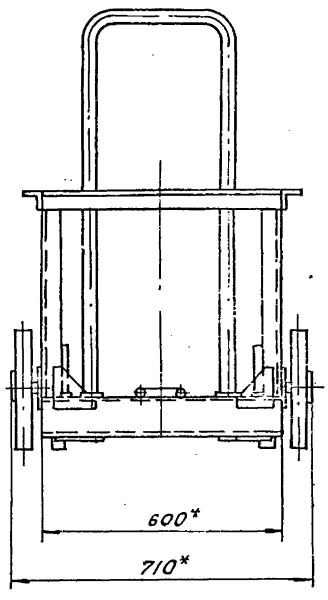
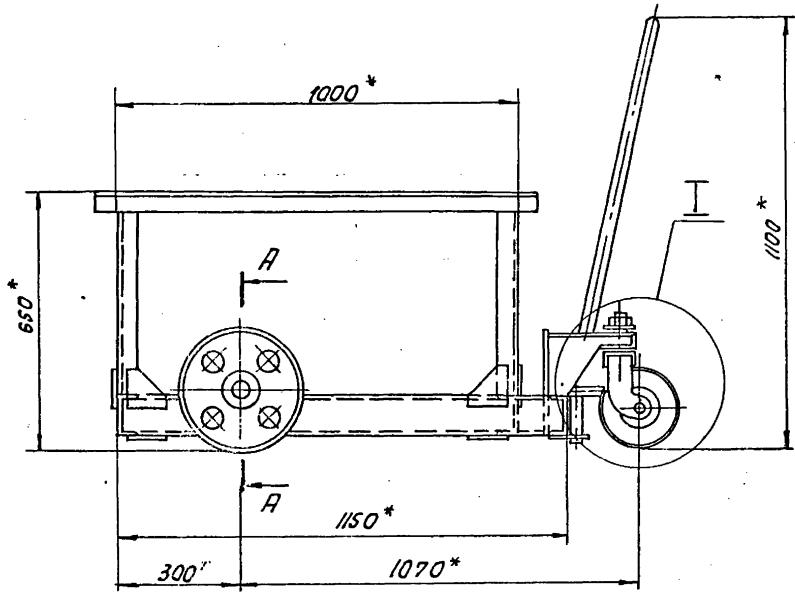
Ухо

Изм.	Лист	№ докум.	Подп.	Дата	Лист	Масса	Масштаб
Разраб.	Исполн.	Состав	Сверст.	11.82	1	0,11	1:1
Проф.	МОНТЕР	МОНТ					
Г.КОНТР.							
УЧБ.							

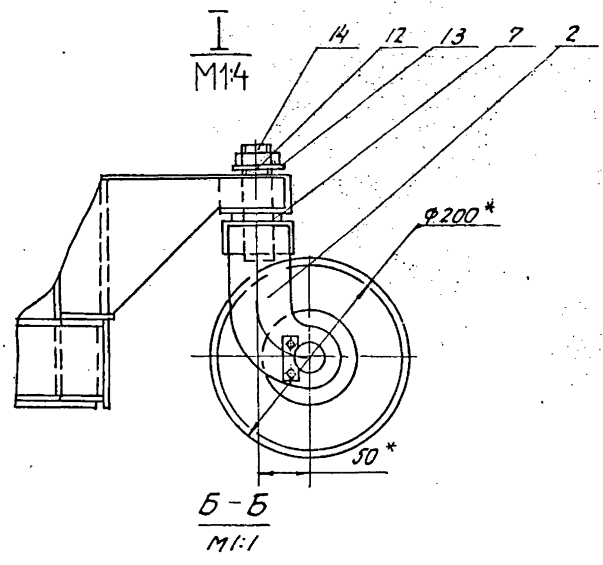
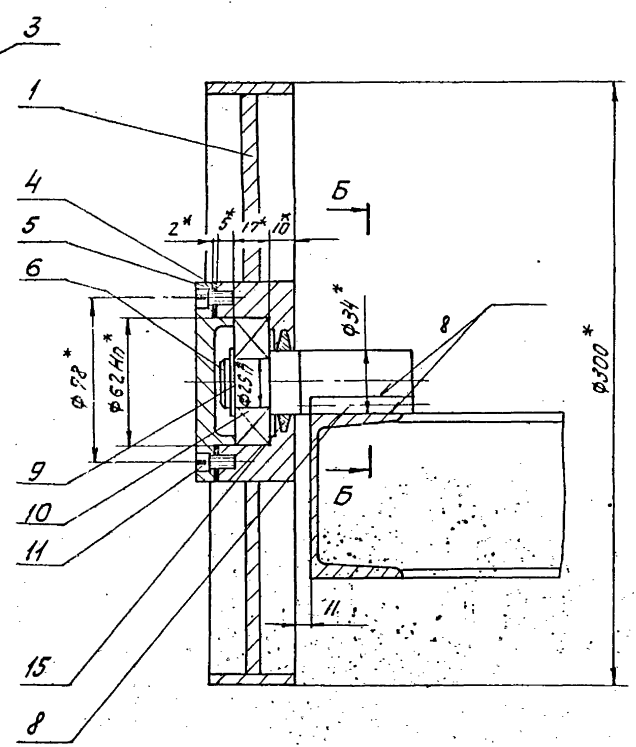
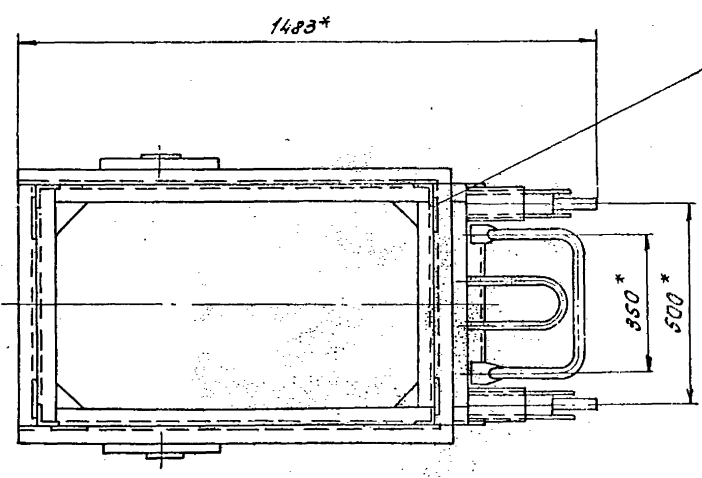
ГОСТРОЙ СССР
ГЛН ГОРЬКОВСКИЙ
САНТЕХПРОЕКТ

19452-03 51 Копировал: ОХ

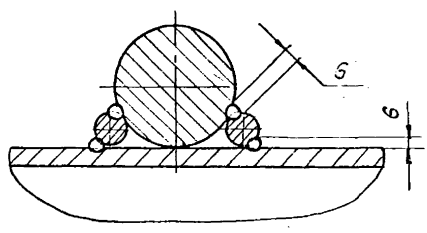
ФОРМАТ А4



A-A
M1:2



B-B
M1:1

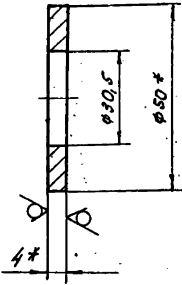


- 1.* Размеры для справок.
2. Неуказанные предельные отклонения размеров $\pm \frac{IT14}{2}$
3. Сварка ручная дуговая.
4. Перед сборкой трущиеся поверхности покрыть смазкой ЦИАТИМ-221 ГОСТ 9433-80.
5. Покрытие: эмаль ЭМ, ГФ-230, черный, II, п пост 64-77.

Д22Г.034.070С6					
Кол. Лист	№ докум.	Подп.	Дата	ТЕЛЕЖКА.	
1/20	ГОЛЬДЕНКО	МОНТ	11.12		
Лист	№	Масса	Масштаб	Госстрой СССР ГПИ ГОРЬКОВСКИЙ САНТЕХПРОСЭКТ	
1	86		1:10		
Лист	№	Масса	Масштаб	Формат А2	
1	86		1:10		

Д22Г.034.034

(✓) 19



1. * РАЗМЕРЫ ДЛЯ СПРАВОК.

2. НЕУКАЗАННЫЕ ПРЕДЕЛЬНЫЕ ОТКЛОНЕНИЯ РАЗМЕРОВ Н16.

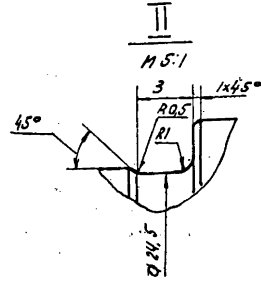
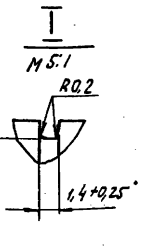
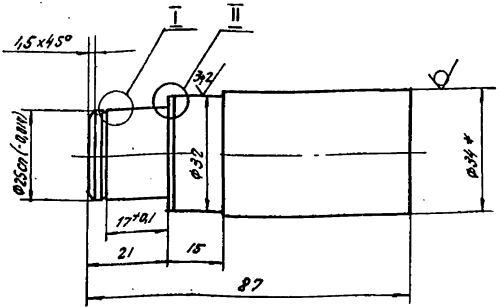
Д22Г.034.034

Изм. Лист	№ докум.	Подп.	Дата	Шайба	Лист	Масса	Масштаб
Разраб.	Шилкина	Сид.	1.11.82				
Проб.	МОНТЕР			Листов 1			
Т. контр.				Прутки ГР НЛ50КД40		ГОСТРОЙ СССР	
Р.к. гр.	МОНТЕР			Бр. Ж9-4 ГОСТ 1629-78		ГПН ГОРЬКОВСКИЙ	
Н. контр.	МОНТЕР					САИТЕХПРОЕКТ	
Утв.				Копировал: СЗ		Формат А4	

117

Д22Г.034.033

(✓) 93



1. * РАЗМЕРЫ ДЛЯ СПРАВОК.

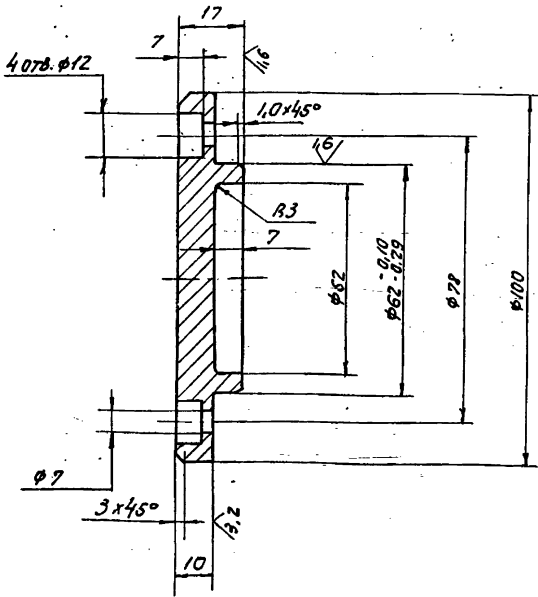
2. НЕУКАЗАННЫЕ ПРЕДЕЛЬНЫЕ ОТКЛОНЕНИЯ РАЗМЕРОВ: Н14, h14, ± 17/14

Д22Г.034.033

Изм. Лист	№ докум.	Подп.	Дата	Ось	Лист	Масса	Масштаб
Разраб.	Шилкина	Сид.	1.11.82				
Проб.	МОНТЕР			Листов 1			
Т. контр.				Круг φ34 ГОСТ 2590-71		ГОСТРОЙ СССР	
Р.к. гр.	МОНТЕР			8 Ст 3п ГОСТ 535-79		ГПН ГОРЬКОВСКИЙ	
Н. контр.	МОНТЕР					САИТЕХПРОЕКТ	
Утв.				Копировал: СЗ		Формат А4	

Д22Г.034.032

(✓) 25



НЕУКАЗАННЫЕ ПРЕДЕЛЬНЫЕ ОТКЛОНЕНИЯ РАЗМЕРОВ: Н14, h14, ± 17/14

Д22Г.034.032

Изм. Лист	№ докум.	Подп.	Дата	Крышка	Лист	Масса	Масштаб
Разраб.	Шилкина	Сид.	1.11.82				
Проб.	МОНТЕР			Листов 1			
Т. контр.				8 Ст 3п ГОСТ 380-71		ГОСТРОЙ СССР	
Р.к. гр.	МОНТЕР					ГПН ГОРЬКОВСКИЙ	
Н. контр.	МОНТЕР					САИТЕХПРОЕКТ	
Утв.				Копировал: СЗ		Формат А4	

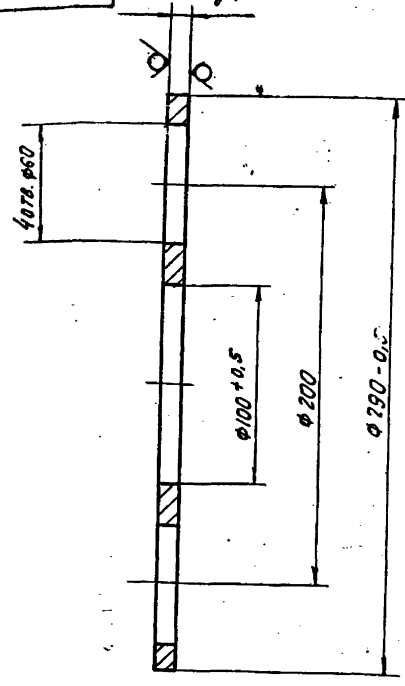
Изм. Лист	№ докум.	Подп.	Дата	Обозначение	Наименование	Кол.	Примечание
					ДОКУМЕНТАЦИЯ		
А3				Д22Г.034.080СБ	СБОРОЧНЫЙ ЧЕРТЕЖ		
					ДЕТАЛИ		
А4	1			Д22Г.034.036	СТУПИЦА	1	
А4	2			Д22Г.034.037	ДИСК	1	
А4	3			Д22Г.034.038	ОБОД	1	

Д22Г.034.080

Изм. Лист	№ докум.	Подп.	Дата	Колесо	Лист	Масса	Масштаб
Разраб.	Шилкина	Сид.	1.11.82				
Проб.	МОНТЕР			Листов 1			
Т. контр.				19452-03 53		Копировал: СЗ	
Р.к. гр.	МОНТЕР					ГОСТРОЙ СССР	
Н. контр.	МОНТЕР					ГПН ГОРЬКОВСКИЙ	
Утв.						САИТЕХПРОЕКТ	
				Формат А4			

Д22Г.034.037

12.5 (V)



- 1 * РАЗМЕРЫ ДЛЯ СПРАВОК
- 2. НЕУКАЗАННЫЕ ПРЕДЕЛЬНЫЕ ОТКЛОНЕНИЯ РАЗМЕРОВ: $H16, h16, \pm \frac{1716}{2}$

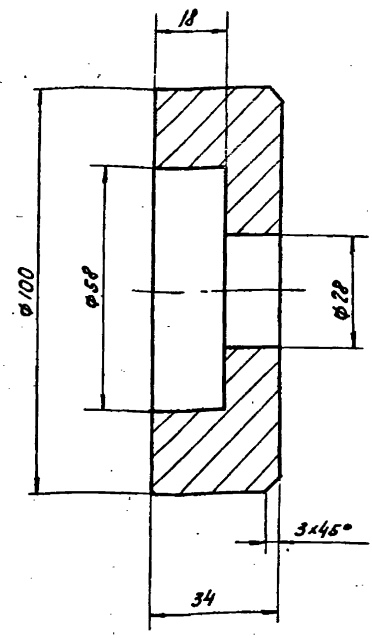
Д22Г.034.037

Изм/Лист	№ ДОКУМ.	ПОДП.	ДАТА	ЛИСТ	МАССА	МАСШТАБ
РАЗРАБ.	ШИЛИН	Шил	11.82	И	2,9	1:2
ПРОВ.	КОРЧКОВ	Корч		ЛИСТ		ЛИСТОВ 1
Т.КОНТ.						
Р.К.ГР.	КОРЧКОВ	Корч				
Н.КОНТ.	МОНТЕР	Мон				
ЧТБ						

Диск
Лист 5-114-8 ГОСТ 19903-74
ВГ-301 ГОСТ 4637-79
ГОССТРОЙ СССР
ГПИ ГОРЬКОВСКИЙ
САЙТЕХПРОЕКТ
ФОРМАТ А4

Д22Г.034.036

12.5 (V)



- НЕУКАЗАННЫЕ ПРЕДЕЛЬНЫЕ ОТКЛОНЕНИЯ РАЗМЕРОВ: $H16, \pm \frac{1716}{2}$

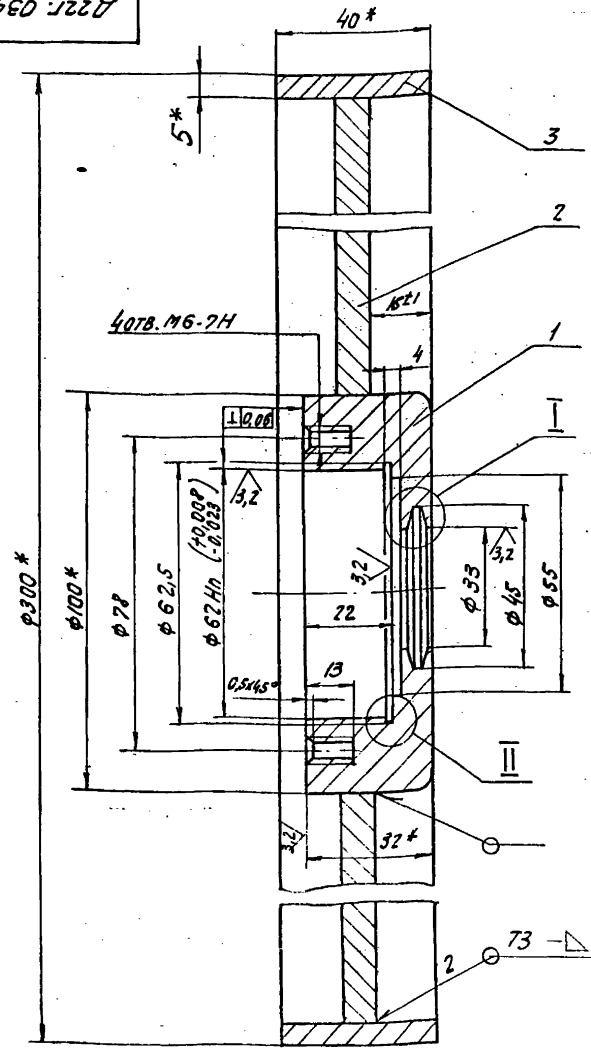
Д22Г.034.036

Изм/Лист	№ ДОКУМ.	ПОДП.	ДАТА	ЛИСТ	МАССА	МАСШТАБ
РАЗРАБ.	ШИЛИН	Шил	11.82	И	1,3	1:1
ПРОВ.	КОРЧКОВ	Корч		ЛИСТ		ЛИСТОВ 1
Т.КОНТ.						
Р.К.ГР.	КОРЧКОВ	Корч				
Н.КОНТ.	МОНТЕР	Мон				
ЧТБ						

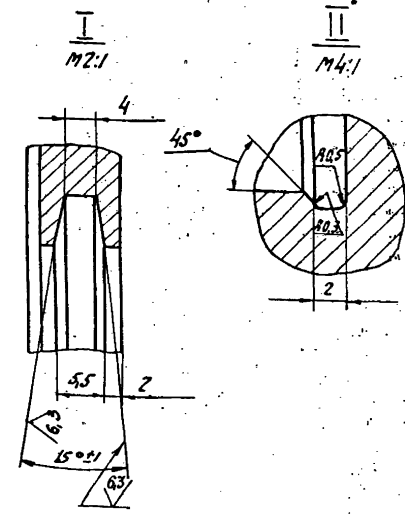
Ступица
Лист 1
Сталь 3 ГОСТ 380-71
ГОССТРОЙ СССР
ГПИ ГОРЬКОВСКИЙ
САЙТЕХПРОЕКТ
ФОРМАТ А4

Д22Г.034.080СБ

12.5 (V)



- 1 * РАЗМЕРЫ ДЛЯ СПРАВОК
- 2. НЕУКАЗАННЫЕ ПРЕДЕЛЬНЫЕ ОТКЛОНЕНИЯ РАЗМЕРОВ: $H14, h14, \pm \frac{1714}{2}$
- 3. СВАРНЫЕ ШВЫ ПО ГОСТ 5264-80

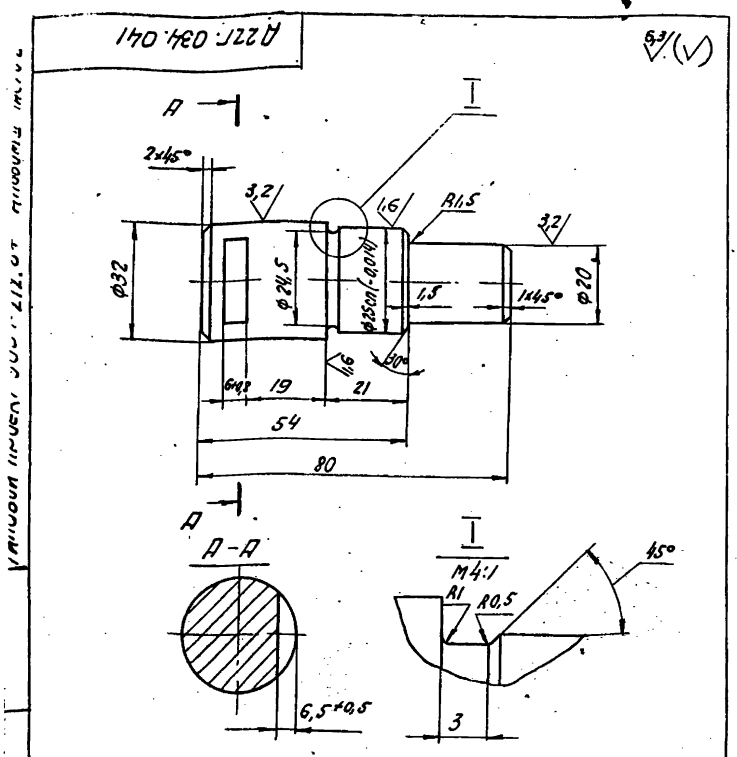


Д22Г.034.080СБ

Изм/Лист	№ ДОКУМ.	ПОДП.	ДАТА	ЛИСТ	МАССА	МАСШТАБ
РАЗРАБ.	КОРЧКОВ	Корч		И	6	1:1
ПРОВ.				ЛИСТ		ЛИСТОВ 1
Т.КОНТ.						
Р.К.ГР.	МОНТЕР	Мон				
Н.КОНТ.						
ЧТБ						

Колесо
Лист 1
ГОССТРОЙ СССР
ГПИ ГОРЬКОВСКИЙ
САЙТЕХПРОЕКТ
ФОРМАТ А3

19452-03 54 Колеровал. СК



НЕУКАЗАННЫЕ ПРЕДЕЛЬНЫЕ ОТКЛОНЕНИЯ РАЗМЕРОВ Н14,
Н16, ± $\frac{IT14}{2}$

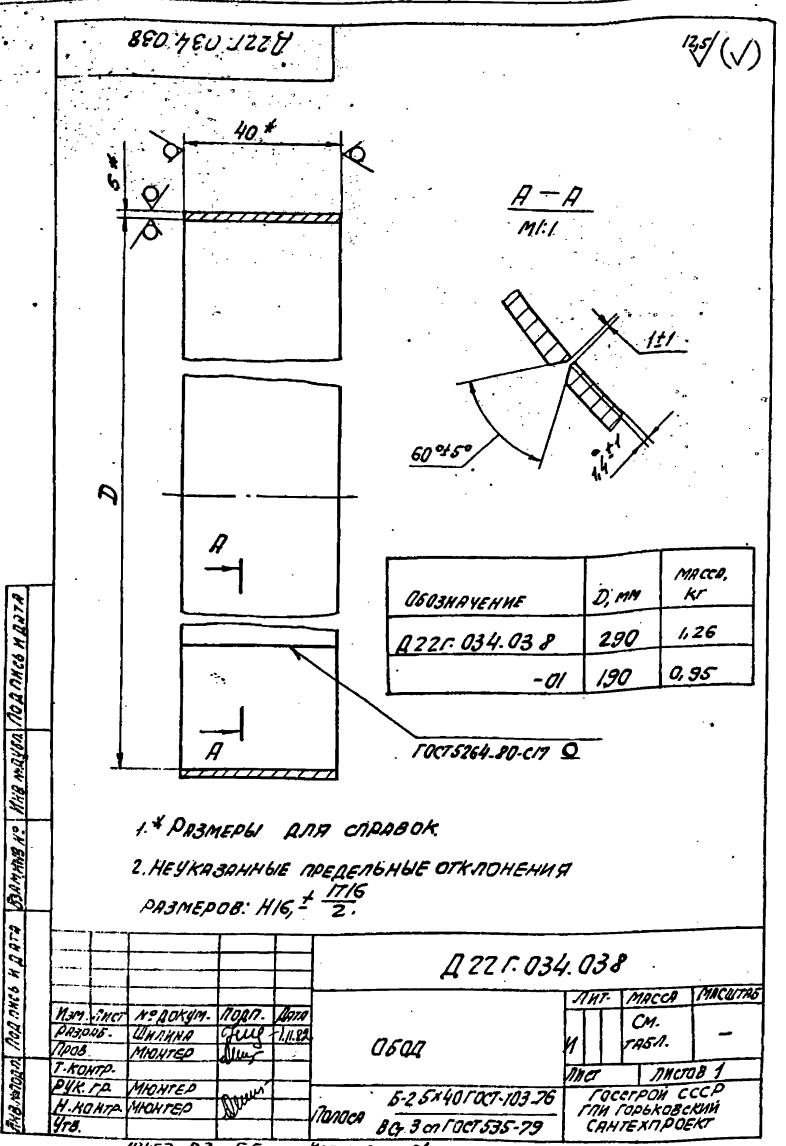
D22Г.034.041				Лист	Масса	Листов
Изм.	Лист	№ докум.	Подп.	Дата	И	Л
Разраб.	Шляпа	МОНТЕР	МОНТЕР	1952	0,35	1,1
Контр.	МОНТЕР					
Рук.пр.	МОНТЕР					
И.контр.	МОНТЕР					
Утв.						
Ось				Листов 1		
Круг В-34 ГОСТ 2590-71				Госстрой СССР		
В-3 от ГОСТ 535-79				ГПИ Горьковский		
				САНТЕХПРОЕКТ		

Формат	Зона	Лист	Обозначение	Наименование	Код	Примечание
		7		Крышка 1x62x21		
				ГОСТ 11641-73	1	
		8		Болт М8 x16.36		
				ГОСТ 7798-70	2	
		9		Винт М6 x16.36		
				ГОСТ 1491-80	4	
		10		Шайба Р.65Г		
				ГОСТ 6402-70	2	
		11		Кольцо СГ30-19-3,5		
				ГОСТ 6418-81	1	
		12		Кольцо СГ 44-31-5		
				ГОСТ 6418-81	1	

D22Г.034.090				Лист	Масса	Листов
Изм.	Лист	№ докум.	Подп.	Дата	И	Л
Разраб.	Шляпа	МОНТЕР	МОНТЕР	1952		
Контр.	МОНТЕР					
Рук.пр.	МОНТЕР					
И.контр.	МОНТЕР					
Утв.						
Колесо				Листов 1		
В-25x40 ГОСТ-103-76				Госстрой СССР		
В-3 от ГОСТ 535-79				ГПИ Горьковский		
				САНТЕХПРОЕКТ		

Формат	Зона	Лист	Обозначение	Наименование	Код	Примечание
				ДОКУМЕНТАЦИЯ		
			D22Г.034.090 С6	СБОРОЧНЫЙ ЧЕРТЕЖ		
				СБОРОЧНЫЕ ЕДИНИЦЫ		
		1	D22Г.034.100	Вилка	1	
		2	D22Г.034.110	Колесо	1	
				ДЕТАЛИ		
		3	D22Г.034.031	Прокладка	1	
		4	D22Г.034.041	Ось	1	
		5	D22Г.034.042	Планка	1	
				СТАНДАРТНЫЕ ИЗДЕЛИЯ		
		6		Подшипник 305		
				ГОСТ 8338 - 75	1	

D22Г.034.090				Лист	Масса	Листов
Изм.	Лист	№ докум.	Подп.	Дата	И	Л
Разраб.	Шляпа	МОНТЕР	МОНТЕР	1952		
Контр.	МОНТЕР					
Рук.пр.	МОНТЕР					
И.контр.	МОНТЕР					
Утв.						
Колесо с вилкой				Листов 2		
В-25x40 ГОСТ-103-76				Госстрой СССР		
В-3 от ГОСТ 535-79				ГПИ Горьковский		
				САНТЕХПРОЕКТ		

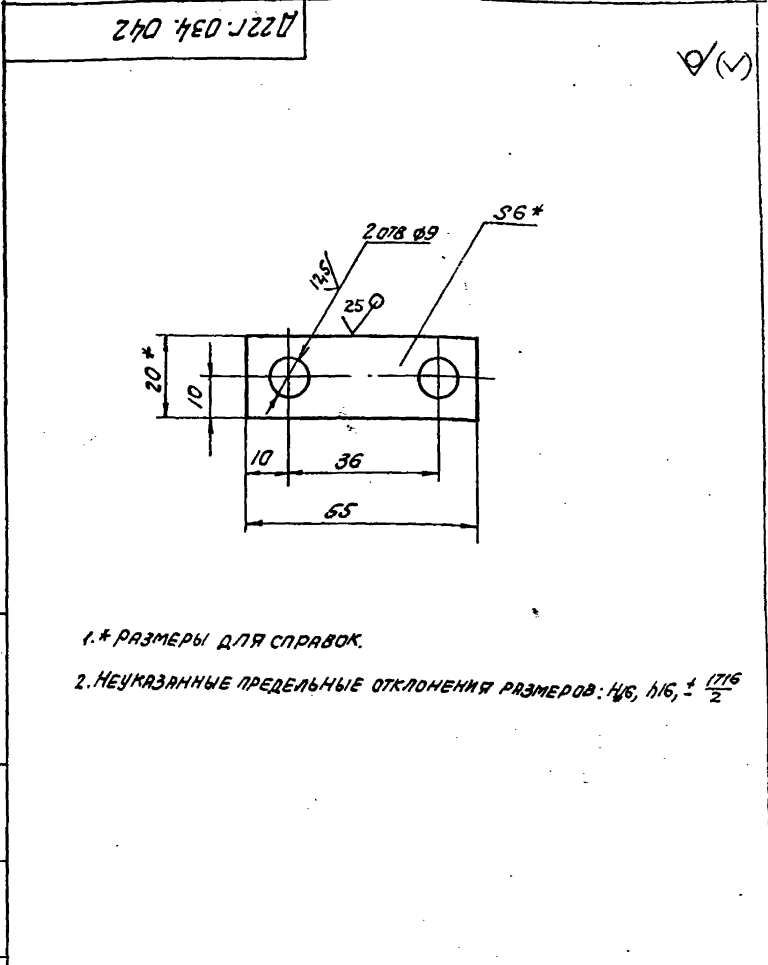


1. * РАЗМЕРЫ ДЛЯ СПРАВОК
2. НЕУКАЗАННЫЕ ПРЕДЕЛЬНЫЕ ОТКЛОНЕНИЯ
РАЗМЕРОВ: Н16, ± $\frac{IT16}{2}$

D22Г.034.038				Лист	Масса	Листов
Изм.	Лист	№ докум.	Подп.	Дата	И	Л
Разраб.	Шляпа	МОНТЕР	МОНТЕР	1952		
Контр.	МОНТЕР					
Рук.пр.	МОНТЕР					
И.контр.	МОНТЕР					
Утв.						
Полоса				Листов 1		
В-25x40 ГОСТ-103-76				Госстрой СССР		
В-3 от ГОСТ 535-79				ГПИ Горьковский		
				САНТЕХПРОЕКТ		

ФОРМАТ	ЗОНА	ЛОС	ОБОЗНАЧЕНИЕ	НАИМЕНОВАНИЕ	КОЛ.	ПРИМЕЧАНИЕ
				ДОКУМЕНТАЦИЯ		
А4			Д22Г.034.100СБ	СБОРОЧНЫЙ ЧЕРТЕЖ		
				ДЕТАЛИ		
А4	1		Д22Г.034.043	Ось	1	
А4	2		Д22Г.034.044	Сухарь	1	
А4	3		Д22Г.034.045	ЩЕКА ЛЕВАЯ	1	
А4	4		Д22Г.034.046	ЩЕКА ПРАВАЯ	1	

УИЛОВИИ ПИЧЕИ ДУСТ-12.04 ИИВБОИИ Д ЧАСТО 4

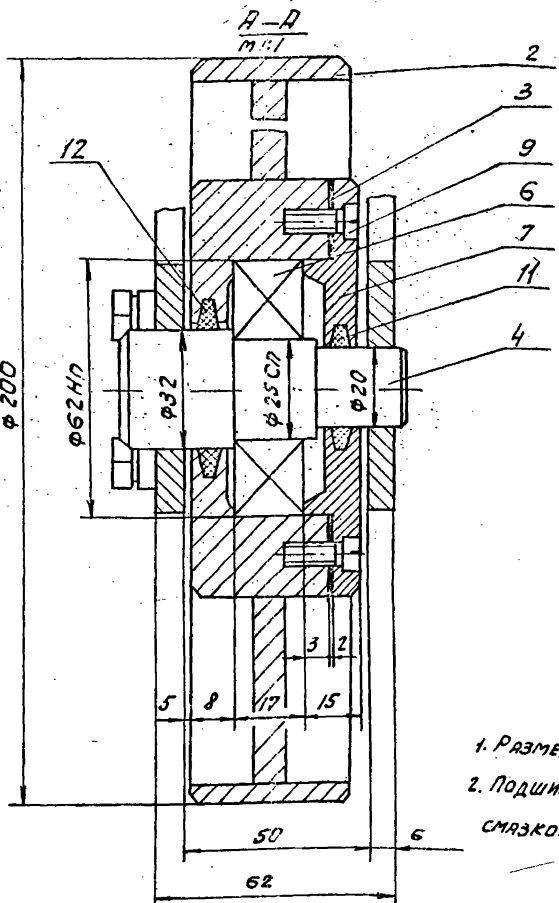
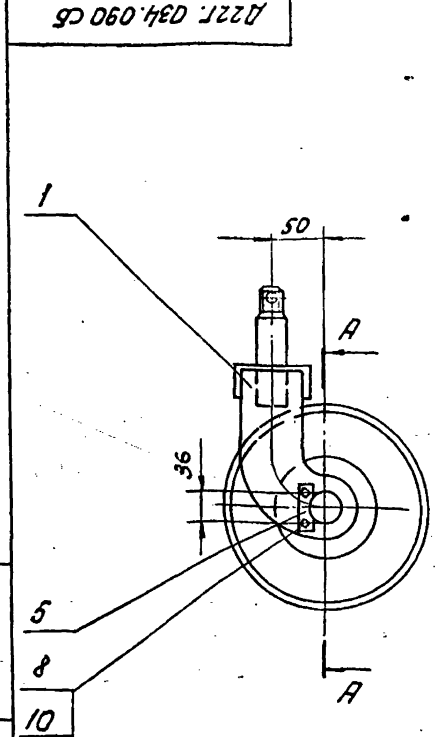


- 1. * РАЗМЕРЫ ДЛЯ СПРАВОК.
- 2. НЕУКАЗАННЫЕ ПРЕДЕЛЬНЫЕ ОТКЛОНЕНИЯ РАЗМЕРОВ: $\pm 0,05$, $\pm 0,16$, $\pm \frac{0,176}{2}$

Д22Г.034.042				Лист	Масса	Масштаб
Изм.	Лист	№ докум.	Подп.	Дата		
Разраб.	Шилкина	Желт. Т.К.Р.				
Проб.	МОНТЕР	Ильс				
Т. контр.						
Руч. гр.	МОНТЕР					
И. контр.	МОНТЕР					
Утв.						

Плоская. 5-26x20 ГОСТ 103-76. Полоса 80-301 ГОСТ 535-79

ГОССТРОИ СССР ГПИ ГОРЬКОВСКИЙ САИТЕХПРОЕКТ ФОРМАТ А4



- 1. РАЗМЕРЫ ДЛЯ СПРАВОК.
- 2. ПОДШИПНИКОВЫЙ УЗЕЛ НАБИТЬ КОНСИСТЕНТНОЙ СМАЗКОЙ ЦИАТИМ-221 ГОСТ 9433-80.

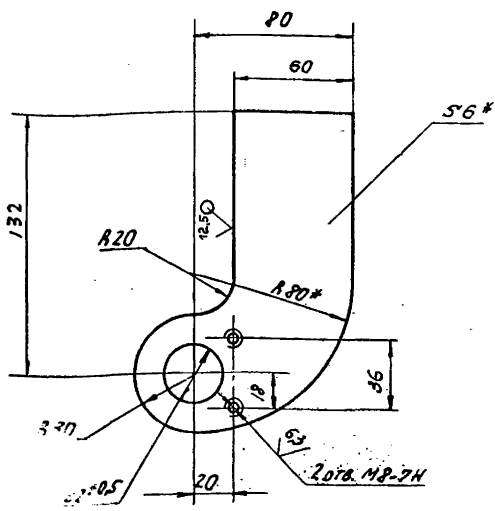
Д22Г.034.090СБ				Лист	Масса	Масштаб
Изм.	Лист	№ докум.	Подп.	Дата		
Разраб.	Владенберг	Желт. Т.К.Р.				
Проб.	МОНТЕР	Ильс				
Т. контр.						
И. контр.	МОНТЕР					
Утв.						

Колесо с вилкой. 7. 1:4

ГОССТРОИ СССР ГПИ ГОРЬКОВСКИЙ САИТЕХПРОЕКТ ФОРМАТ А3

Д22Г.034.045

(✓) 1/1



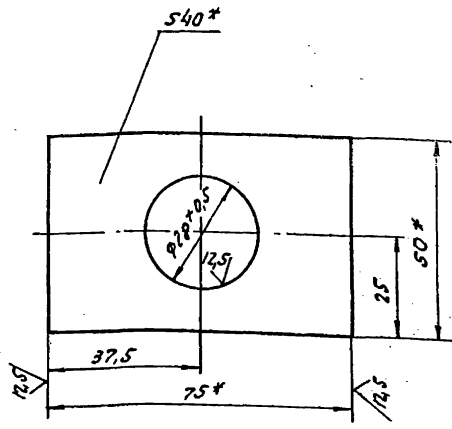
1.* РАЗМЕРЫ ДЛЯ СПРАВОК.
 2. НЕУКАЗАННЫЕ ПРЕДЕЛЬНЫЕ ОТКЛОНЕНИЯ РАЗМЕРОВ
 $H14, h14, \pm \frac{IT14}{2}$

Д22Г.034.045

Изм.	Лист	№ док.ум.	Подп.	Дата	Лит.	Масса	Масштаб
РАЗРАБ.	ШИНДИН	ЩЕДРО	ЩЕДРО	1.11.76	И	0,38	1:2
ПРОВ.	МИОНТЕР	ЛЕВАЯ			Лист		Листов /
Т. КОНТР.					Госстрой СССР ГЛН ГОРЬКОВСКИЙ САНТЕХПРОЕКТ		
Рук. гр.	МИОНТЕР	Б-ПН-6.0	ГОСТ 19803-74		ГОСТ 19803-74		
И. КОНТР.	МИОНТЕР	В-6.3	ГОСТ 14637-79		ГОСТ 14637-79		
УТВ.					ФОРМАТ А4		

Д22Г.034.044

(✓) 1/1



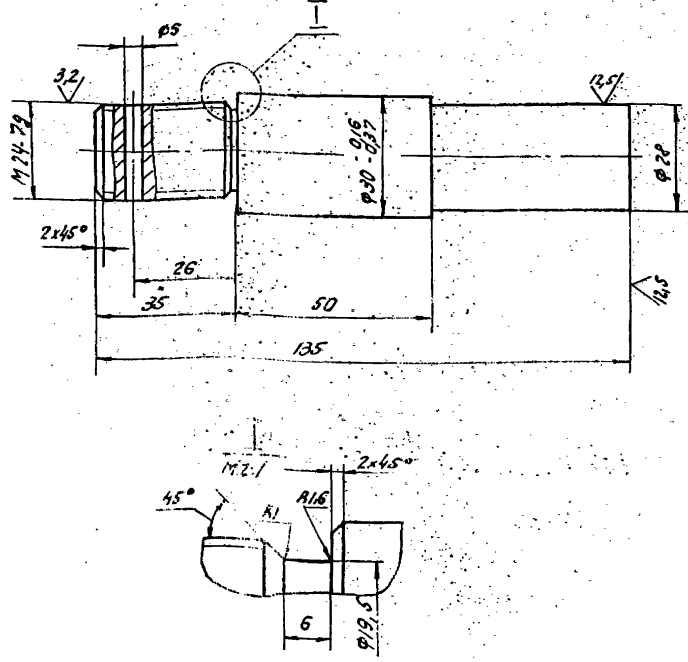
1.* РАЗМЕРЫ ДЛЯ СПРАВОК.
 2. НЕУКАЗАННЫЕ ПРЕДЕЛЬНЫЕ ОТКЛОНЕНИЯ
 РАЗМЕРОВ: $H16, h16, \pm \frac{IT16}{2}$

Д22Г.034.044

Изм.	Лист	№ док.ум.	Подп.	Дата	Лит.	Масса	Масштаб
РАЗРАБ.	ШИНДИН	СУХАРЬ			И	0,9	1:1
ПРОВ.	МИОНТЕР				Лист		Листов /
Т. КОНТР.					Госстрой СССР ГЛН ГОРЬКОВСКИЙ САНТЕХПРОЕКТ		
Рук. гр.	МИОНТЕР	Б-2	ГОСТ 103-76		ГОСТ 103-76		
И. КОНТР.	МИОНТЕР	В-6	ГОСТ 535-79		ГОСТ 535-79		
УТВ.					ФОРМАТ А4		

Д22Г.034.043

(✓) 1/1

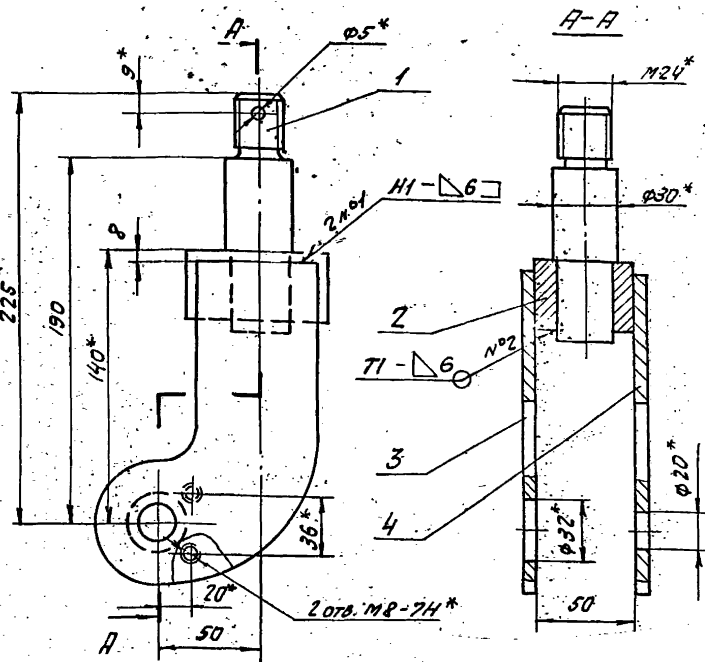


НЕУКАЗАННЫЕ ПРЕДЕЛЬНЫЕ ОТКЛОНЕНИЯ РАЗМЕРОВ: $H14, h14, \pm \frac{IT14}{2}$

Д22Г.034.043

Изм.	Лист	№ док.ум.	Подп.	Дата	Лит.	Масса	Масштаб
РАЗРАБ.	ШИНДИН	ОСЬ			И	0,75	1:1
ПРОВ.	МИОНТЕР				Лист		Листов /
Т. КОНТР.					Госстрой СССР ГЛН ГОРЬКОВСКИЙ САНТЕХПРОЕКТ		
Рук. гр.	МИОНТЕР	В-32	ГОСТ 2590-71		ГОСТ 2590-71		
И. КОНТР.	МИОНТЕР	В-6.3	ГОСТ 535-79		ГОСТ 535-79		
УТВ.					ФОРМАТ А4		

Д22Г.034.100СВ



1.* РАЗМЕРЫ ДЛЯ СПРАВОК.
 2. НЕУКАЗАННЫЕ ПРЕДЕЛЬНЫЕ ОТКЛОНЕНИЯ
 РАЗМЕРОВ: $H16, h16, \pm \frac{IT16}{2}$
 3. СВАРНЫЕ ШВЫ ПО ГОСТ 5264-80.

Д22Г.034.100СВ

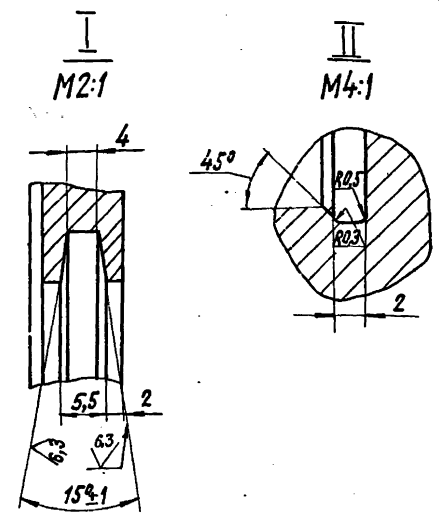
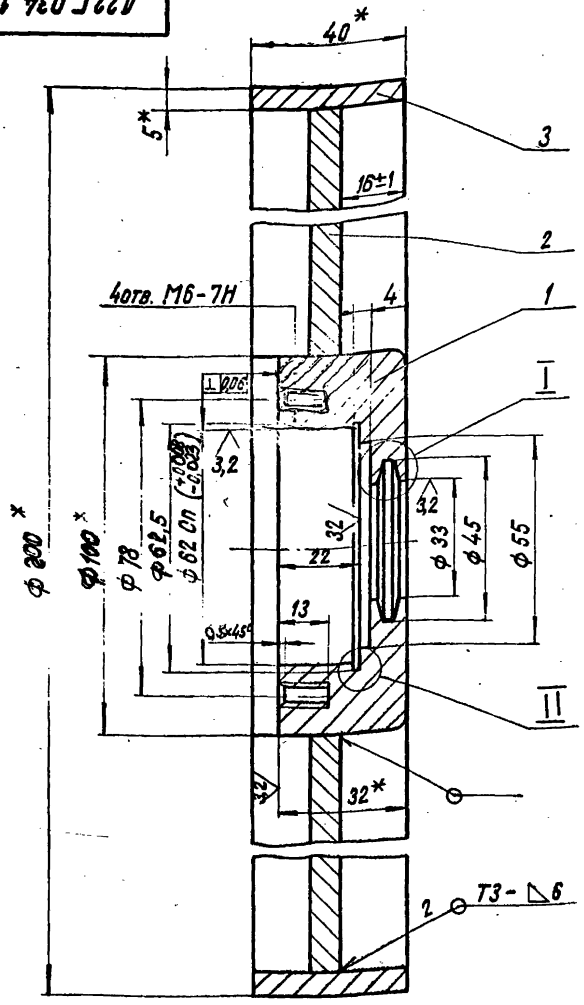
Изм.	Лист	№ док.ум.	Подп.	Дата	Лит.	Масса	Масштаб
РАЗРАБ.	ГОЛДЕНБЕРГ	ВИЛКА			И	2,5	1:2
ПРОВ.	МИОНТЕР				Лист		Листов /
Т. КОНТР.					Госстрой СССР ГЛН ГОРЬКОВСКИЙ САНТЕХПРОЕКТ		
И. КОНТР.	МИОНТЕР				ГОСТ 5264-80		
УТВ.					ФОРМАТ А4		

ИЗМ. ЛИСТОВ, ПОДПИСЬ И ДАТА

ИЗМ. ЛИСТОВ, ПОДПИСЬ И ДАТА

Д22Г.034.110СБ

12,5/ (M)

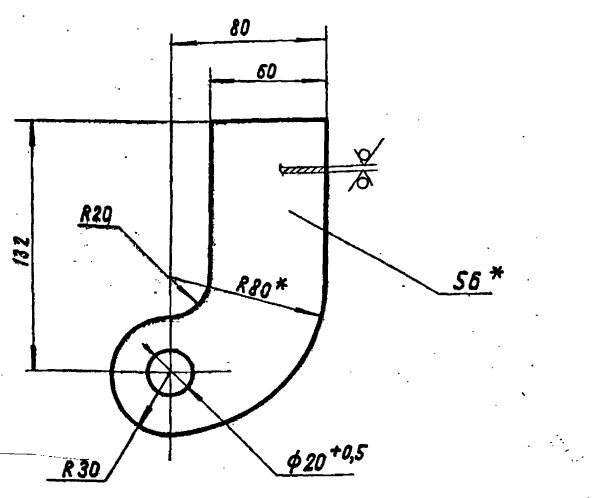


- * РАЗМЕРЫ ДЛЯ СПРАВОК.
- НЕУКАЗАННЫЕ ПРЕДЕЛЬНЫЕ ОТКЛОНЕНИЯ РАЗМЕРОВ: $H14, h14, \pm \frac{IT14}{2}$
- СВАРНЫЕ ШВЫ ПО ГОСТ 5264-80.

Д22Г.034.110СБ				ЛИСТ	МАССА	МАСШТАБ
КОЛЕСО				И	3,5	1:1
ГОССТРОЙ СССР ГПИ ГОРЬКОВСКИЙ САНТЕХПРОЕКТ				ЛИСТОВ	1	
КОПИРОВАЛА: КРАПИЛНА				ФОРМАТ А3		

Д22Г.034.046

12,5/ (M)



- * РАЗМЕРЫ ДЛЯ СПРАВОК.
- НЕУКАЗАННЫЕ ПРЕДЕЛЬНЫЕ ОТКЛОНЕНИЯ РАЗМЕРОВ: $H14, h14, \pm \frac{IT14}{2}$

Д22Г.034.046				ЛИСТ	МАССА	МАСШТАБ
ЩЕКА ПРАВАЯ				И	0,38	1:2
ГОССТРОЙ СССР ГПИ ГОРЬКОВСКИЙ САНТЕХПРОЕКТ				ЛИСТОВ	1	
КОПИРОВАЛА: КРАПИЛНА				ФОРМАТ А4		

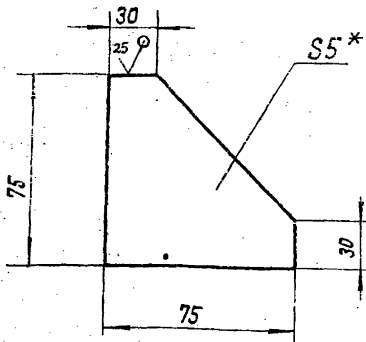
ИЗМ.	ЛИСТ	№ ДОКУМ.	ПОДП.	ДАТА	ОБОЗНАЧЕНИЕ	НАИМЕНОВАНИЕ	КОЛ.	ПРИМеч.
ДОКУМЕНТАЦИЯ								
43		Д22Г.034.110СБ			СБОРОЧНЫЙ ЧЕРТЕЖ			
ДЕТАЛИ								
44	1	Д22Г.034.036			СТУПИЦА		1	
44	2	Д22Г.034.038-01			ОБОД		1	
44	3	Д22Г.034.048			ДИСК		1	

ИЗМ. ПОДПИСЬ И ДАТА ВСТАВЛЯЮТСЯ НА ПЕРВУЮ ПОСЛЕДНЮЮ ПОДЛИНУ И ДАТА

Д22Г.034.110				ЛИСТ	МАССА	МАСШТАБ
КОЛЕСО				И		1
ГОССТРОЙ СССР ГПИ ГОРЬКОВСКИЙ САНТЕХПРОЕКТ				ЛИСТОВ	1	
КОПИРОВАЛА: КРАПИЛНА				ФОРМАТ А4		

222Г.034.052

12,5



1.*РАЗМЕРЫ ДЛЯ СПРАВОК

2. НЕУКАЗАННЫЕ ПРЕДЕЛЬНЫЕ ОТКЛОНЕНИЯ РАЗМЕРОВ $\pm \frac{1716}{2}$

222Г.034.052

ИЗМ.	ЛИСТ	№ ДОКУМ.	ПОДП.	ДАТА	ЛИСТ	МАССА	МАСШТАБ
РАЗРАБ.	ШИЛЛИНА	ЖИХ	1.11.82	КОСЫНКА	И	0,25	1:2
ПРОВ.	МЮНТЕР	ЖИХ		ЛИСТ	ЛИСТОВ		
Т.КОНТР.				ЛИСТ	ЛИСТОВ		
Р.К.ГР.	МЮНТЕР			ЛИСТ	ЛИСТОВ		
Н.КОНТР.	МЮНТЕР			ЛИСТ	ЛИСТОВ		
УТВ.				ЛИСТ	ЛИСТОВ		

ЛИСТ 5-ПН-5,0 ГОСТ 1903-74
ВСТ.3 СП.ГОСТ 14837-79
ГОССТРОЙ СССР
ГПИ ГОРЬКОВСКИЙ
САНТЕХПРОЕКТ

КОПИРОВАЛА: КРАИЛКА

ФОРМАТ	ЗОНА	ПОЗ.	ОБОЗНАЧЕНИЕ	НАИМЕНОВАНИЕ	КОЛ.	ПРИМЕЧАНИЕ
Б4	9		222Г.034.058	УГОЛОК		
				УГОЛОК 5-63x63x5 ГОСТ 8509-72 ВСТ.3 СП.ГОСТ 535-79		
				L = 1126 h 16 $\frac{25}{\sqrt{}}$	2	5,4 кг
Б4	10		222Г.034.059	СВЯЗЬ		
				ШВЕЛЛЕР ГОСТ 8240-72 ВСТ.3 СП.ГОСТ 535-79		
				L = 600 h 16 $\frac{25}{\sqrt{}}$	2	4,2 кг
Б4	11		222Г.034.061	УГОЛОК		
				УГОЛОК 5-63x63x5 ГОСТ 8509-72 ВСТ.3 СП.ГОСТ 535-79		
				L = 600 h 16 $\frac{25}{\sqrt{}}$	2	2,0 кг

ИЗМ. ЛИСТ № ДОКУМ. ПОДП. ДАТА

222Г.034.120

КОПИРОВАЛА: КРАИЛКА

ЛИСТ 2

ФОРМАТ	ЗОНА	ПОЗ.	ОБОЗНАЧЕНИЕ	НАИМЕНОВАНИЕ	КОЛ.	ПРИМЕЧАНИЕ
				ДОКУМЕНТАЦИЯ		
12			222Г.034.120 СБ	СБОРОЧНЫЙ ЧЕРТЕЖ		
				СБОРОЧНЫЕ ЕДИНИЦЫ		
14	1		222Г.034.130	КРОНШТЕЙН	2	
				ДЕТАЛИ		
14	2		222Г.034.052	КОСЫНКА	12	
14	3		222Г.034.053	РУЧКА	1	
14	4		222Г.034.054	ОКОБА	1	
14	5		222Г.034.055	ПЛАНКА	4	
14	6		222Г.034.056	ШВЕЛЛЕР	1	
14	7		222Г.034.056-01	ШВЕЛЛЕР	2	
14	8		222Г.034.057	СТОЙКА		
				УГОЛОК 5-50x50x5 ГОСТ 8509-72 ВСТ.3 СП.ГОСТ 535-79		
				L = 505 h 16 $\frac{25}{\sqrt{}}$	4	1,9 кг

222Г.034.120

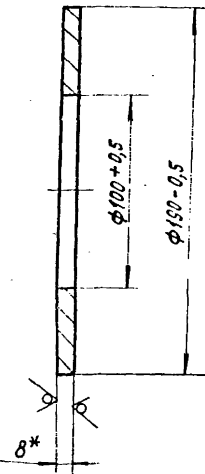
ИЗМ.	ЛИСТ	№ ДОКУМ.	ПОДП.	ДАТА	ЛИСТ	МАССА	МАСШТАБ
РАЗРАБ.	ШИЛЛИНА	ЖИХ	1.11.82	РАМА	И	0,55	1:2
ПРОВ.	МЮНТЕР	ЖИХ		ЛИСТ	ЛИСТОВ		
Т.КОНТР.				ЛИСТ	ЛИСТОВ		
Р.К.ГР.	МЮНТЕР			ЛИСТ	ЛИСТОВ		
Н.КОНТР.	МЮНТЕР			ЛИСТ	ЛИСТОВ		
УТВ.				ЛИСТ	ЛИСТОВ		

ЛИСТ 5-ПН-8,3 ГОСТ 1903-74
ВСТ.3 СП.ГОСТ 14837-79
ГОССТРОЙ СССР
ГПИ ГОРЬКОВСКИЙ
САНТЕХПРОЕКТ

КОПИРОВАЛА: КРАИЛКА

222Г.034.048

12,5



1.*РАЗМЕРЫ ДЛЯ СПРАВОК.

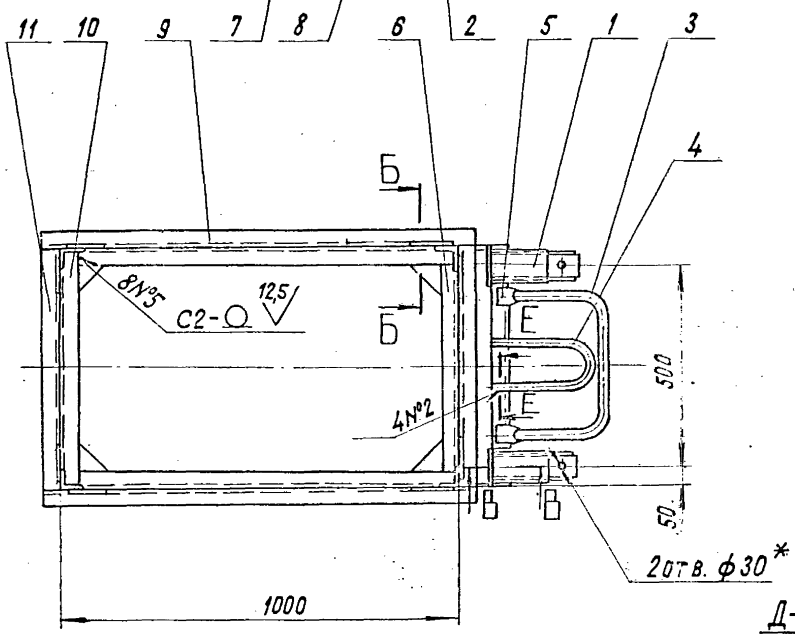
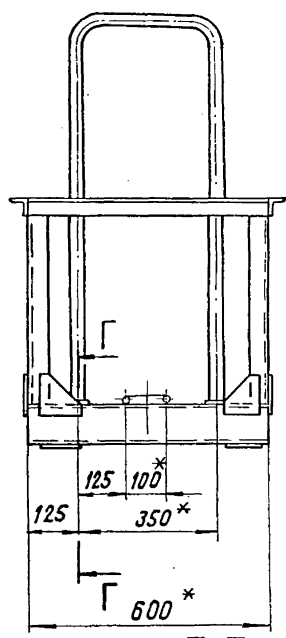
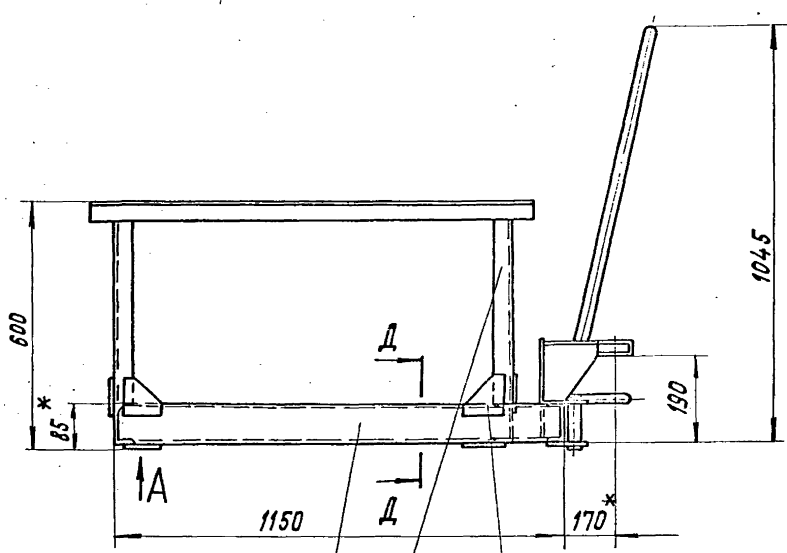
2. НЕУКАЗАННЫЕ ПРЕДЕЛЬНЫЕ ОТКЛОНЕНИЯ РАЗМЕРОВ: h 16, h 16, $\pm \frac{1716}{2}$

222Г.034.048

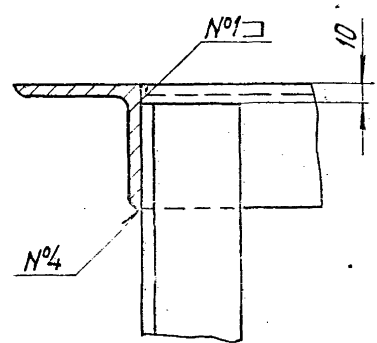
ИЗМ.	ЛИСТ	№ ДОКУМ.	ПОДП.	ДАТА	ЛИСТ	МАССА	МАСШТАБ
РАЗРАБ.	ШИЛЛИНА	ЖИХ	1.11.82	ДИСК	И	0,55	1:2
ПРОВ.	МЮНТЕР	ЖИХ		ЛИСТ	ЛИСТОВ		
Т.КОНТР.				ЛИСТ	ЛИСТОВ		
Р.К.ГР.	МЮНТЕР			ЛИСТ	ЛИСТОВ		
Н.КОНТР.	МЮНТЕР			ЛИСТ	ЛИСТОВ		
УТВ.				ЛИСТ	ЛИСТОВ		

ЛИСТ 5-ПН-8,3 ГОСТ 1903-74
ВСТ.3 СП.ГОСТ 14837-79
ГОССТРОЙ СССР
ГПИ ГОРЬКОВСКИЙ
САНТЕХПРОЕКТ

КОПИРОВАЛА: КРАИЛКА

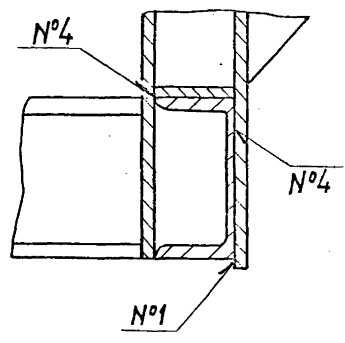
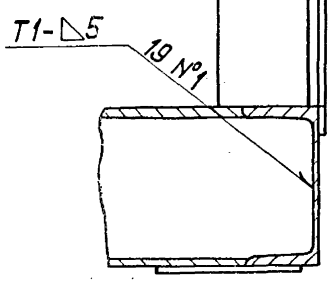
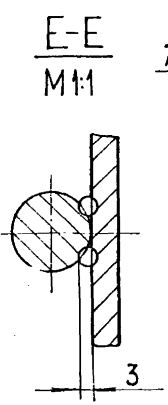
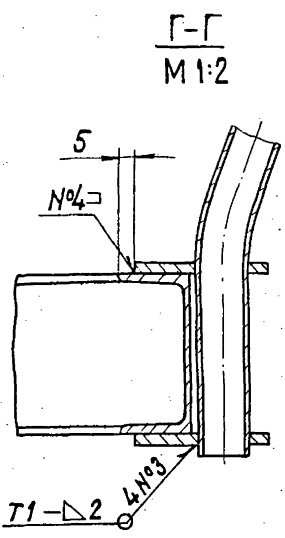


Б-Б
М1:2 ПОВЕРНУТО

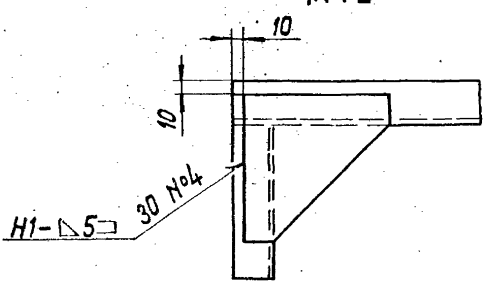


Д-Д
М1:2

В-В
М1:2



Вид А
М1:2

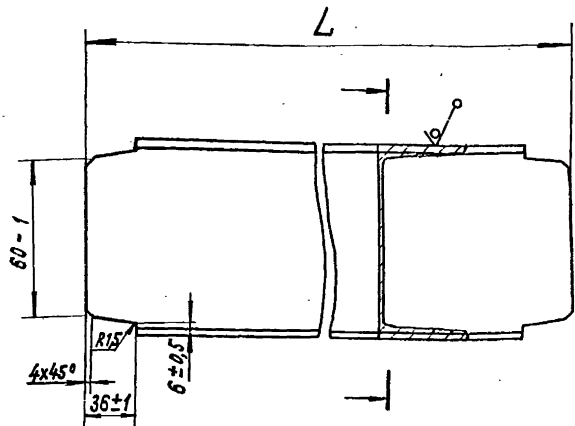


- 1.* РАЗМЕРЫ ДЛЯ СПРАВОК
2. НЕУКАЗАННЫЕ ПРЕДЕЛЬНЫЕ ОТКЛОНЕНИЯ РАЗМЕРОВ $\pm \frac{IT14}{2}$
3. СВАРНЫЕ ШВЫ ПО ГОСТ 5264-80
4. СВАРКА РУЧНАЯ ДУГОВАЯ.

				Д22Г.034.120С5			
ИЗМ.ЛИСТ	№ ДОКУМ.	ПОДП.	ДАТА	РАМА	ЛИТ. МАССА МАШИНАС		
РАЗРАБ.	ГОЛДЕНБЕРГ	Юсид	11.11.82		И	60	1:10
ПРОВ.	МОНТЕР	Шуц			ЛИСТ ЧАСТЕЙ		
Т.КОНТР.					ГОССТРОЙ СССР ГПИ ГОРЬКОВСКИЙ САНТЕХПРОЕКТ		
Н.КОНТР.	МОНТЕР	Шуц		19452-03 60 КОМПРОВАЛА: КРАИЛНА			
ЧПБ.				ФОРМАТ А2			

Д 22Г.034.056

125 (✓)



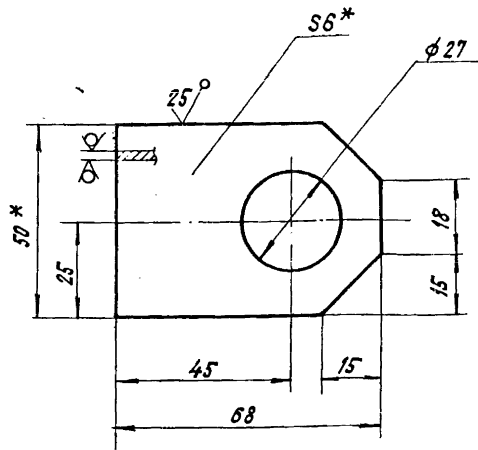
Обозначение	L, мм	Масса, кг
Д 22Г.036.056	588	4,2
-01	1138	7,0

Неуказанные предельные отклонения:
размеров $\pm \frac{IT16}{2}$

Д 22 Г. 034.056				Лист	Масса	Масштаб
Изм.	Лист	№ докум.	Подп.	Дата	И	СМ.
РАЗРАБ.	ШИЛЛИНА	МЮНТЕР	Ю.С.	1.11.82	И	ТАБЛ.
ПРОВ.	МЮНТЕР				Лист	Листов 1
Т.КОНТР.					ГОСТРОЙ СССР ПН ГОРЬКОВСКИЙ САНТЕХПРОЕКТ	
Р.К.ГР.	МЮНТЕР				8 ГОСТ 8240-72	
Н.КОНТР.	МЮНТЕР				В Ст.3сп ГОСТ 535-79	
УТВ.					КОПИРОВАЛА: КРАИЛНА	

Д 22Г.034.055

125 (✓)

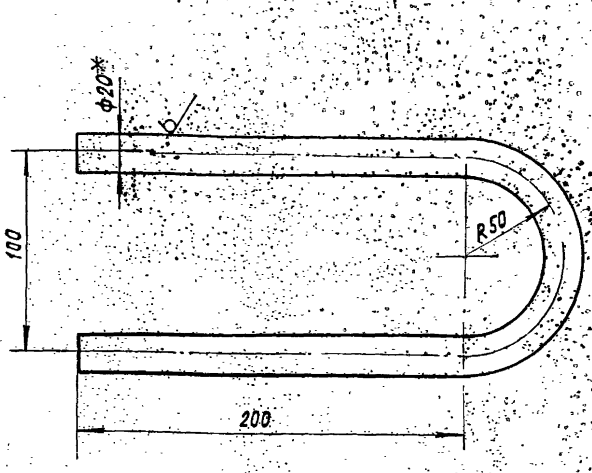


- *РАЗМЕРЫ ДЛЯ СПРАВКИ.
- НЕУКАЗАННЫЕ ПРЕДЕЛЬНЫЕ ОТКЛОНЕНИЯ РАЗМЕРОВ: $H16, h16, \pm \frac{IT16}{2}$

Д 22Г.034.055				Лист	Масса	Масштаб
Изм.	Лист	№ докум.	Подп.	Дата	И	СМ.
РАЗРАБ.	ШИЛЛИНА	МЮНТЕР	Ю.С.	1.11.82	И	ТАБЛ.
ПРОВ.	МЮНТЕР				Лист	Листов 1
Т.КОНТР.					ГОСТРОЙ СССР ПН ГОРЬКОВСКИЙ САНТЕХПРОЕКТ	
Р.К.ГР.	МЮНТЕР				Б-ПН-6.0 ГОСТ 13303-74	
Н.КОНТР.	МЮНТЕР				В Ст.3сп ГОСТ 14337-73	
УТВ.					КОПИРОВАЛА: КРАИЛНА	

Д 22Г.034.054

125 (✓)

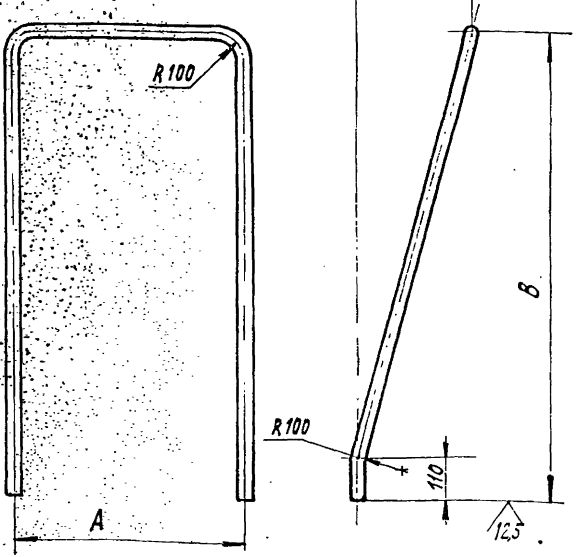


- *РАЗМЕРЫ ДЛЯ СПРАВКИ.
- НЕУКАЗАННЫЕ ПРЕДЕЛЬНЫЕ ОТКЛОНЕНИЯ РАЗМЕРОВ $\pm \frac{IT16}{2}$

Д 22Г.034.054				Лист	Масса	Масштаб
Изм.	Лист	№ докум.	Подп.	Дата	И	СМ.
РАЗРАБ.	ШИЛЛИНА	МЮНТЕР	Ю.С.	1.11.82	И	ТАБЛ.
ПРОВ.	МЮНТЕР				Лист	Листов 1
Т.КОНТР.					ГОСТРОЙ СССР ПН ГОРЬКОВСКИЙ САНТЕХПРОЕКТ	
Р.К.ГР.	МЮНТЕР				Круг В-20 ГОСТ 2590-71	
Н.КОНТР.	МЮНТЕР				В Ст.3сп ГОСТ 535-79	
УТВ.					КОПИРОВАЛА: КРАИЛНА	

Д 22Г.034.053

125 (✓)

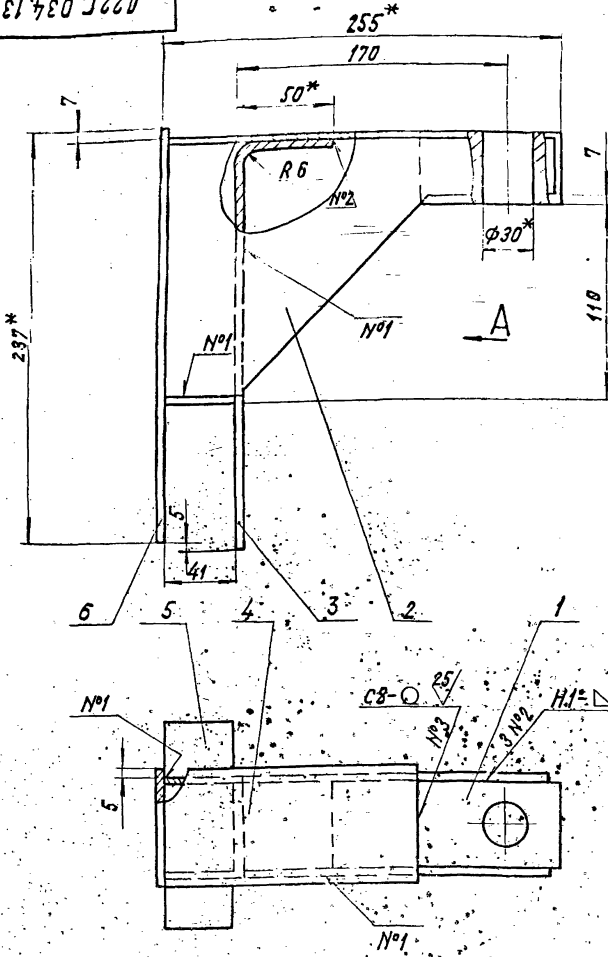


Обозначение	A, мм	B, мм	Масса, кг
Д 22Г.034.053	350	1053	3,8
-01	600	1247	5,0

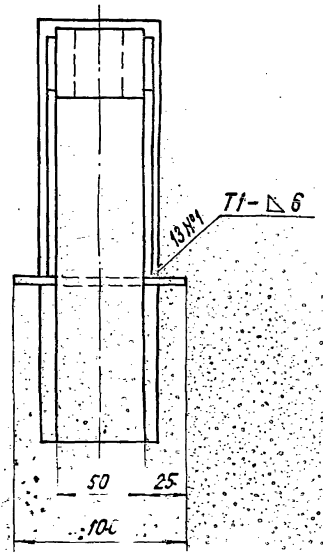
Неуказанные предельные отклонения размеров: $H16, h16, \pm \frac{IT16}{2}$

Д 22Г.034.053				Лист	Масса	Масштаб
Изм.	Лист	№ докум.	Подп.	Дата	И	СМ.
РАЗРАБ.	ШИЛЛИНА	МЮНТЕР	Ю.С.	1.11.82	И	ТАБЛ.
ПРОВ.	МЮНТЕР				Лист	Листов 1
Т.КОНТР.					ГОСТРОЙ СССР ПН ГОРЬКОВСКИЙ САНТЕХПРОЕКТ	
Р.К.ГР.	МЮНТЕР				Труба 20x2,8 ГОСТ 3262-75	
Н.КОНТР.	МЮНТЕР				19952-03 67	
УТВ.					КОПИРОВАЛА: КРАИЛНА	

Д22Г.034.130СБ



Вид А

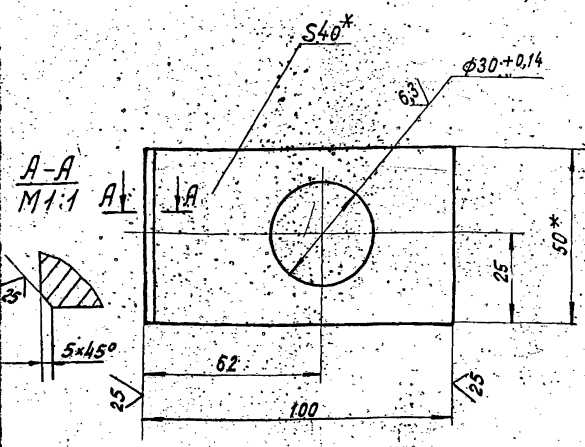


1. * РАЗМЕРЫ ДЛЯ СПРАВОК.
2. НЕУКАЗАННЫЕ ПРЕДЕЛЬНЫЕ ОТКЛОНЕНИЯ РАЗМЕРОВ: $h16, h16, \pm \frac{IT16}{2}$
3. СВАРНЫЕ ШВЫ ПО ГОСТ 5264-80

Д22Г.034.130СБ

ИЗМ. ЛИСТ	№ ДОКУМ.	ПОДП.	ДАТА	ЛИТ.	МАССА	МАСШТАБ
РАЗРАБ.	ШИЛАННА	ИЗВ.	1983	И	5,5	1:2
ПРОВ.	МЮНТЕР	ИЗВ.		ЛИСТ	ЛИСТОВ	
П. КОНТР.	МЮНТЕР	ИЗВ.		ГОССТРОИ СССР ГПИ ГОРЬКОВСКИЙ САНТЕХПРОЕКТ		
Н. КОНТР.	МЮНТЕР	ИЗВ.		КОПИРОВАЛА: КРАЙЛИНА		
УТВ.	МЮНТЕР	ИЗВ.		ФОРМАТ А3		

Д22Г.034.063



1. * РАЗМЕРЫ ДЛЯ СПРАВОК.
2. НЕУКАЗАННЫЕ ПРЕДЕЛЬНЫЕ ОТКЛОНЕНИЯ РАЗМЕРОВ $\pm \frac{IT16}{2}$

Д22Г.034.063

ИЗМ. ЛИСТ	№ ДОКУМ.	ПОДП.	ДАТА	ЛИТ.	МАССА	МАСШТАБ
РАЗРАБ.	ШИЛАННА	ИЗВ.	1983	И	1,2	1:1
ПРОВ.	МЮНТЕР	ИЗВ.		ЛИСТ	ЛИСТОВ	
П. КОНТР.	МЮНТЕР	ИЗВ.		ГОССТРОИ СССР ГПИ ГОРЬКОВСКИЙ САНТЕХПРОЕКТ		
Н. КОНТР.	МЮНТЕР	ИЗВ.		КОПИРОВАЛА: КРАЙЛИНА		
УТВ.	МЮНТЕР	ИЗВ.		ФОРМАТ А4		

ФОРМАТ	КОЛ.	ПЛОЩ.	ОБОЗНАЧЕНИЕ	НАИМЕНОВАНИЕ	КОЛ.	ПРИМЕР
				ДОКУМЕНТАЦИЯ		
А3			Д22Г.034.130СБ	СБОРЩИЙ ЧЕРТЕЖ		
				ДЕТАЛИ		
А4	1		Д22Г.034.063	ПЛАНКА	1	
А4	2		Д22Г.034.064	КОСЫНКА	2	
А4	3		Д22Г.034.065	ЛИСТ	1	
Б4	4		Д22Г.034.066	ЛИСТ		
				Лист Б-ПН-60 ГОСТ 19903-74 В Ст. 3 сл. ГОСТ 14637-79 (72x149) h16 $\frac{25}{2}$	1	0,5кг
Б4	5		Д22Г.034.067	ЛИСТ		
				Лист Б-ПН-60 ГОСТ 19903-74 В Ст. 3 сл. ГОСТ 14637-79 (41x100) h16 $\frac{25}{2}$	1	0,18кг
Б4	6		Д22Г.034.068	ЛИСТ		
				Лист Б-ПН-60 ГОСТ 19903-74 В Ст. 3 сл. ГОСТ 14637-79 (72x238) h16 $\frac{25}{2}$	1	0,82кг

Д22Г.034.130

ИЗМ. ЛИСТ	№ ДОКУМ.	ПОДП.	ДАТА	ЛИТ.	МАССА	МАСШТАБ
РАЗРАБ.	ШИЛАННА	ИЗВ.	1983	И	5,5	1:2
ПРОВ.	МЮНТЕР	ИЗВ.		ЛИСТ	ЛИСТОВ	
П. КОНТР.	МЮНТЕР	ИЗВ.		ГОССТРОИ СССР ГПИ ГОРЬКОВСКИЙ САНТЕХПРОЕКТ		
Н. КОНТР.	МЮНТЕР	ИЗВ.		КОПИРОВАЛА: КРАЙЛИНА		
УТВ.	МЮНТЕР	ИЗВ.		ФОРМАТ А4		

Итоговой проект 903-Г-22В/АЛЬБОМ II ЧАСТЬ 2

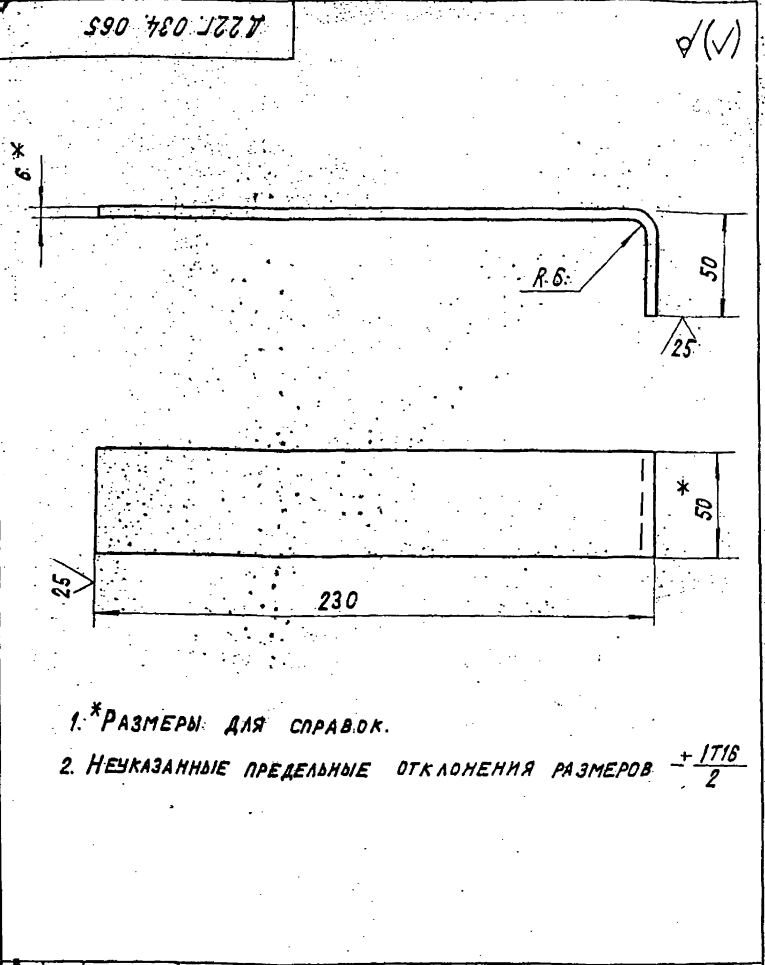
Лист	Обозначение	Наименование	Кол.	Примеч.
8	Д 22Г. 036.001	Пруток Круг В-10 ГОСТ 2590-71 В Ст 3сп ГОСТ 535-79 $L = 45 \text{ h } 16 \text{ }^{25}$	4	0,03 кг
		СТАНДАРТНЫЕ ИЗДЕЛИЯ		
9		Кольцо 1 А25 ГОСТ 13340-68	2	
10		Подшипник 305 ГОСТ 8338-75	2	
11		Винт М6х16.36 ГОСТ 1491-80	8	
12		Гайка М24.4 ГОСТ 5927-70	2	
13		Шайба 24.01 ГОСТ 11371-78	2	
14		Шплинт 5х60 ГОСТ 397-79	2	
15		Кольцо СГ 44-31-5 ГОСТ 6418-81	2	

ИЗМ. ЛИСТ № ДОКУМ. ПОДП. ДАТА
 Д 22Г. 036.000 ЛИСТ 2
 КОПИРОВАЛА: КРАИЛИНА ФОРМАТ А4

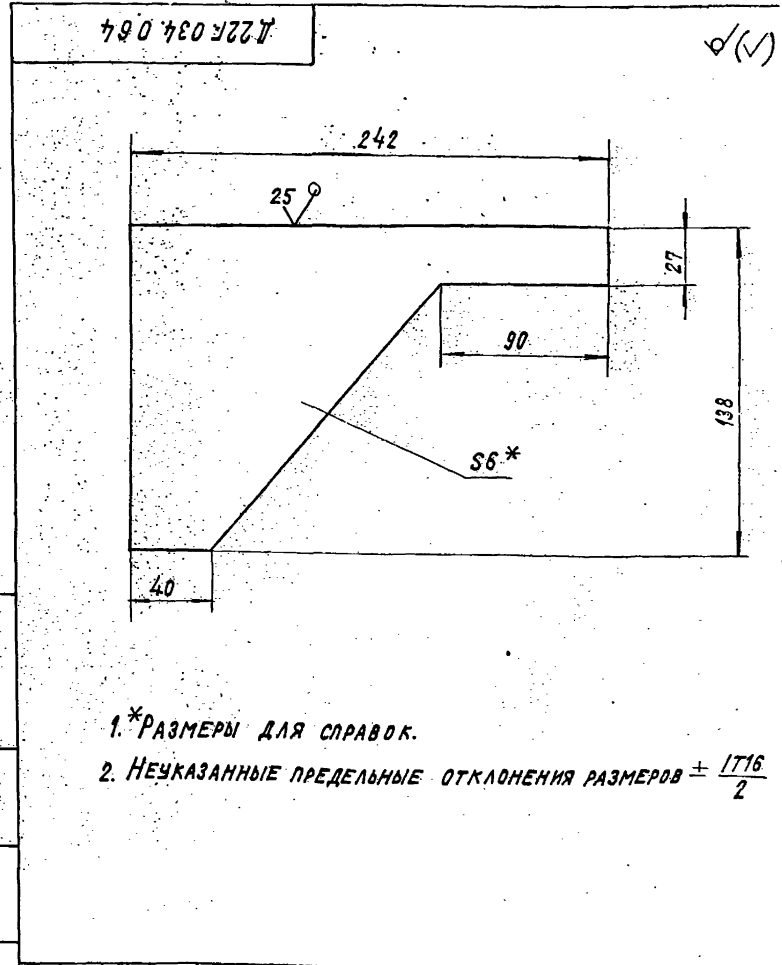
Лист	Обозначение	Наименование	Кол.	Примеч.
		ДОКУМЕНТАЦИЯ		
А2	Д 22Г. 036. 000 СБ	СБОРОЧНЫЙ ЧЕРТЕЖ		
А3	Д 22Г. 036. 000 ВС	ВЕДОМОСТЬ СПЕЦИФИКАЦИИ		
А3	Д 22Г. 036. 000 8П	ВЕДОМОСТЬ ПОКУПНЫХ ИЗДЕЛИЙ		
		СБОРОЧНЫЕ ЕДИНИЦЫ		
А4	1 Д 22Г. 034. 080	КОЛЕСО	2	
А4	2 Д 22Г. 034. 090	КОЛЕСО С ВЯЛКОЙ	2	
А4	3 Д 22Г. 036. 010	РАМА	1	
		ДЕТАЛИ		
А4	4 Д 22Г. 034. 031	ПРОКЛАДКА	2	
А4	5 Д 22Г. 034. 032	КРЫШКА	2	
А4	6 Д 22Г. 034. 033	ОСЬ	2	
А4	7 Д 22Г. 034. 034	ШАЙБА	2	

ИЗМ. ЛИСТ № ДОКУМ. ПОДП. ДАТА
 Д 22Г. 036.000 ЛИСТ 2
 КОПИРОВАЛА: КРАИЛИНА ФОРМАТ А4

ИЗМ. ЛИСТ № ДОКУМ. ПОДП. ДАТА
 Д 22Г. 036.000 ЛИСТ 2
 КОПИРОВАЛА: КРАИЛИНА ФОРМАТ А4



ИЗМ. ЛИСТ № ДОКУМ. ПОДП. ДАТА
 Д 22Г. 034. 065 ЛИСТ 1
 КОПИРОВАЛА: КРАИЛИНА ФОРМАТ А4



ИЗМ. ЛИСТ № ДОКУМ. ПОДП. ДАТА
 Д 22Г. 034. 064 ЛИСТ 1
 КОПИРОВАЛА: КРАИЛИНА ФОРМАТ А4

ИЗМ. ЛИСТ № ДОКУМ. ПОДП. ДАТА
 Д 22Г. 034. 065 ЛИСТ 1
 КОПИРОВАЛА: КРАИЛИНА ФОРМАТ А4

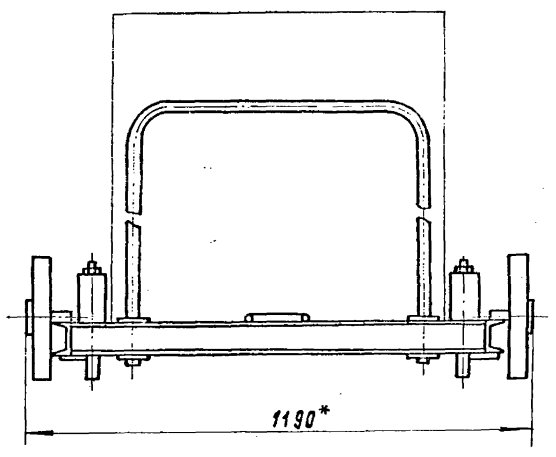
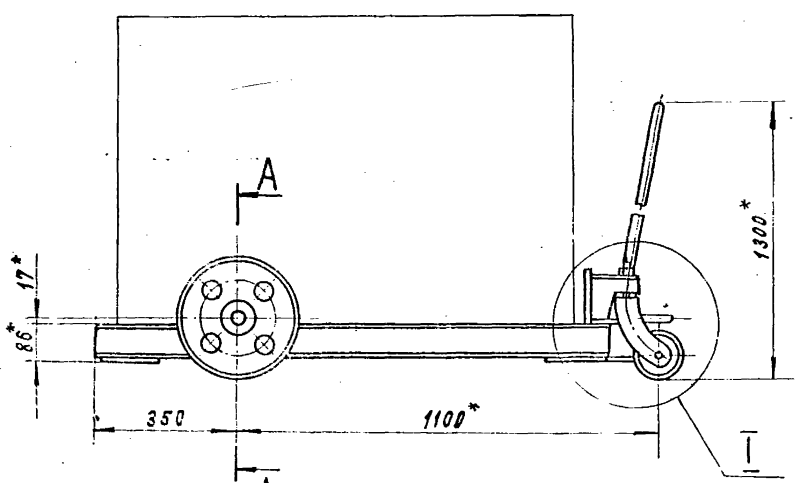
ИЗМ. ЛИСТ № ДОКУМ. ПОДП. ДАТА
 Д 22Г. 034. 064 ЛИСТ 1
 КОПИРОВАЛА: КРАИЛИНА ФОРМАТ А4

№ строки	Наименование	Обозначение документа на поставку	Поставщик	Куда входит (обозначение)	Количество				Примечание
					На изделие	В комплект	На регион	Всего	
1	Кольцо 1А25	Гост 13940-68			2			2	
2	Подшипник 305	Гост 8338-75			2			2	
3				Д 22Г.034.090	1			2	
4								4	
5	Кольцо СГ30-19-3,5	Гост 6418-81		Д 22Г.034.090	1			2	
6	СГ44-31-5				2			2	
7				Д 22Г.034.090	1			2	
8								4	
9									
10	КРЕПЕЖНЫЕ ИЗДЕЛИЯ								
11									
12	Болт М8×16.36	Гост 7798-70		Д 22Г.034.090	2			2	
13	Винт М6×16.36	Гост 1491-80			8			8	
14				Д 22Г.034.090	4			4	
15								12	
16	Гайка М24.4	Гост 5927-70			2			2	
17	Шплинт 5×60	Гост 397-79			2			2	
18	Шайба 8.65Г	Гост 6402-70		Д 22Г.034.090	2			2	
19	Шайба 24.01	Гост 11371-78			2			2	
20									
21									
22									
23									
24									
25									

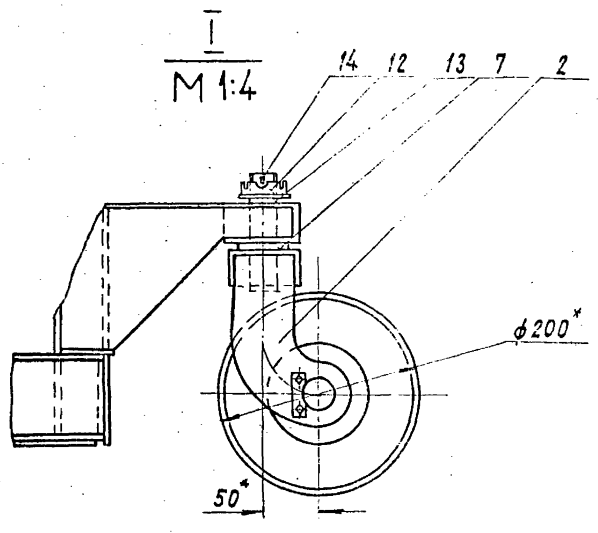
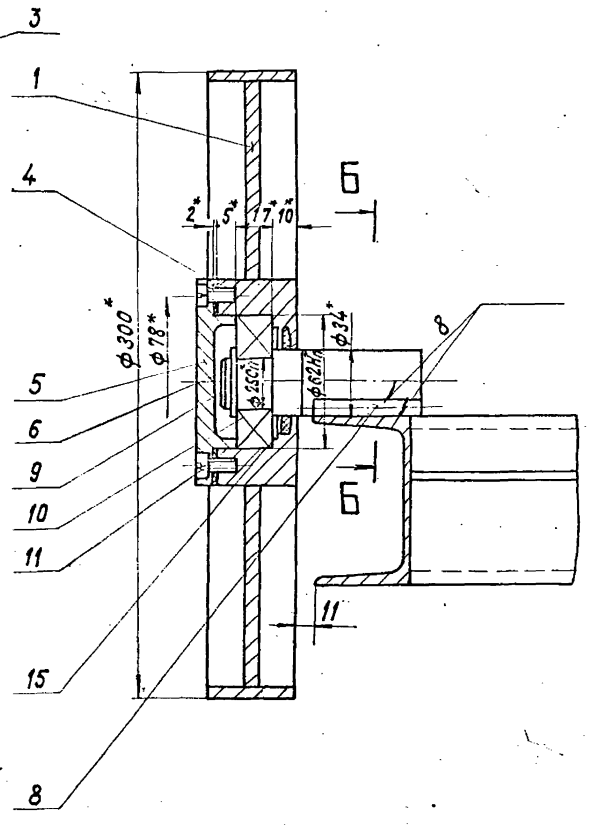
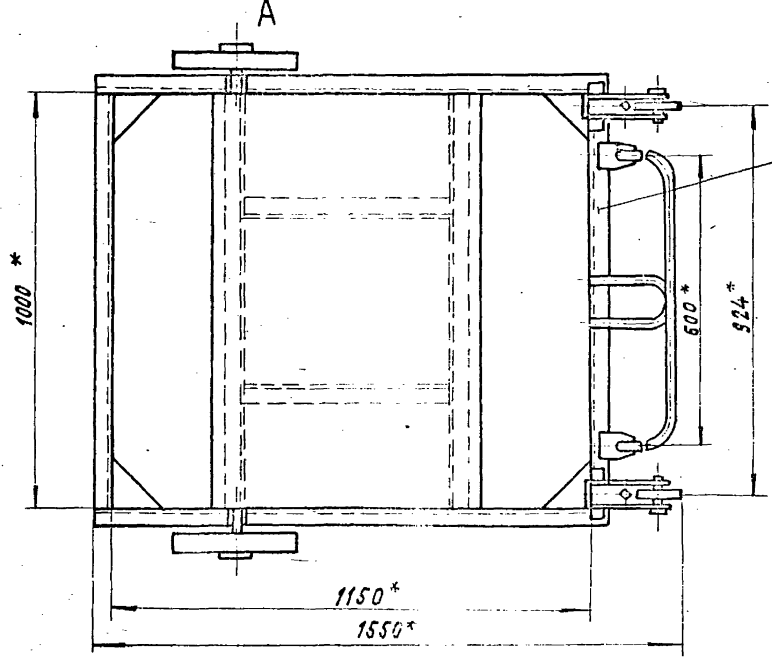
Изм. Лист	№ докум.	Подп.	Дата	Д 22Г.036.000 ВП		
Разр.б. Пров.	Козина	Сег.	11.82	Тележка для контейнера V=0,7м³	Лит.	Лист
Нач. отд.	Вольский	Сег.	11.82	Ведомость покупных изделий	И	1
Н.контр.	Мягтер	Сег.	11.82		Гострой СССР ГПИ Горьковский САНТЕХПРОЕКТ	
Утв.				Копировал: Талы	Формат А3	

№ строки	Обозначение	Наименование	Куда входит		Примечание
			Обозначение	Общ. кол-во	
1	Д 22Г.036.000	Тележка для контейнера V=0,7м³		1	
2	Д 22Г.034.080	Колесо		2	
3	Д 22Г.034.090	Колесо с вилкой		2	
4	Д 22Г.036.010	Ряма		1	
5	Д 22Г.034.130	Кронштейн	Д 22Г.036.010	2	
6					
7					
8					
9					
10					
11					
12					
13					
14					
15					
16					
17					
18					
19					
20					
21					
22					
23					
24					
25					

Изм. Лист	№ докум.	Подп.	Дата	Д 22Г.036.000 ВС		
Разр.б. Пров.	Козина	Сег.	11.82	Тележка для контейнера V=0,7м³	Лит.	Лист
Нач. отд.	Вольский	Сег.	11.82	Ведомость спецификаций	И	1
Н.контр.	Мягтер	Сег.	11.82		Гострой СССР ГПИ Горьковский САНТЕХПРОЕКТ	
Утв.						

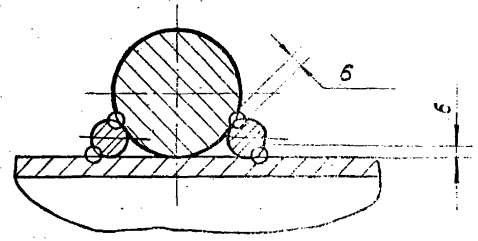


A - A
M 1:2



I
M 1:4

B - B
M 1:1



- * РАЗМЕРЫ ДЛЯ СПРАВОК.
- 2. НЕУКАЗАННЫЕ ПРЕДЕЛЬНЫЕ ОТКЛОНЕНИЯ РАЗМЕРОВ $\pm \frac{IT14}{2}$
- 3. СВАРКА РУЧНАЯ ДУГОВАЯ
- 4. ПЕРЕД СБОРКОЙ ТРУЩИЕСЯ ПОВЕРХНОСТИ ПОКРЫТЬ СМАЗКОЙ ЦИАТИМ-221 ГОСТ 9433-80.
- 5. ПОКРЫТИЕ: ЭМАЛЬ ЭМ. ГФ-230, ЧЕРНЫЙ. II. П ГОСТ 54-77

				Д 22 Г. 036. 000 СБ				
ИЗМ.	ЛСТ	ДОКУМ.	ПОДП.	ДАТА	ТЕЛЕЖКА ДЛЯ КОНТЕЙНЕРА V=0,7 м ³	ЛСТ	МАССА	УМНОЖИТЕЛЬ
ПРОЕ.	КОЗИНА	КОЗИНА	КОЗИНА	1.11.80		И	105	1:10
КОНТР.	КОЗИНА	КОЗИНА	КОЗИНА			ЛСТ ЛИСТОВ 1		
АЧ. ОТД.	ОСЛЫСКИН	ОСЛЫСКИН	ОСЛЫСКИН			ГОССТРОЙ СССР ГЛН ГОРЬКОВСКИЙ САНТЕХПРОЕКТ		
И.КОНТР.	МИХАИЛ	МИХАИЛ	МИХАИЛ		ФОРМАТ А 2			
УТВ.					19452-03 65 КОПИРОВАЛА: КРАМЛИНА			

1 миллион проект 202.Г.61.КОМПЛЕКС И ЧАСТЬ 4

Формат Зона	Поз.	Обозначение	Наименование	Кол.	Примеч.
	6		Винт М6х12,36 ГСТ 17473-72	4	
	7		Гайка М8,4 ГСТ 5915-70	2	
	8		Шайба 6,65Г ГСТ 6402-70	4	
	9		Шайба 8,65Г ГСТ 6402-70	2	
	10		Шайба 8 ГСТ 10906-78	2	
	11		Шайба 6 ГСТ 11371-78	2	
	12		Шайба ГСТ 11371-78	2	

Изм. Лист № докум. Подп. Дата
 Д 12В.131.000 2
 Копировал Формат А4

Формат Зона	Поз.	Обозначение	Наименование	Кол.	Примеч.
			Документация		
А2		Д 12В.131.000СБ	Сборочный чертеж		
			Детали		
А3	1	Д 12В.131.001	Кронштейн	1	
А4	2	Д 12В.131.002	Упор	1	
Б4	3	Д 12В.131.003	Плантик		
			Лист Б-ПН-6.0 ГСТ 19903-74 В Ст 3 сн ГСТ 4637-79		
			(96x120) h 16 ²⁵ ✓	1	0,55к2
			Стандартные изделия		
	4		Болт М6х20,36 ГСТ 7798-70	2	
	5		Болт М8х45,36 ГСТ 7798-70	2	

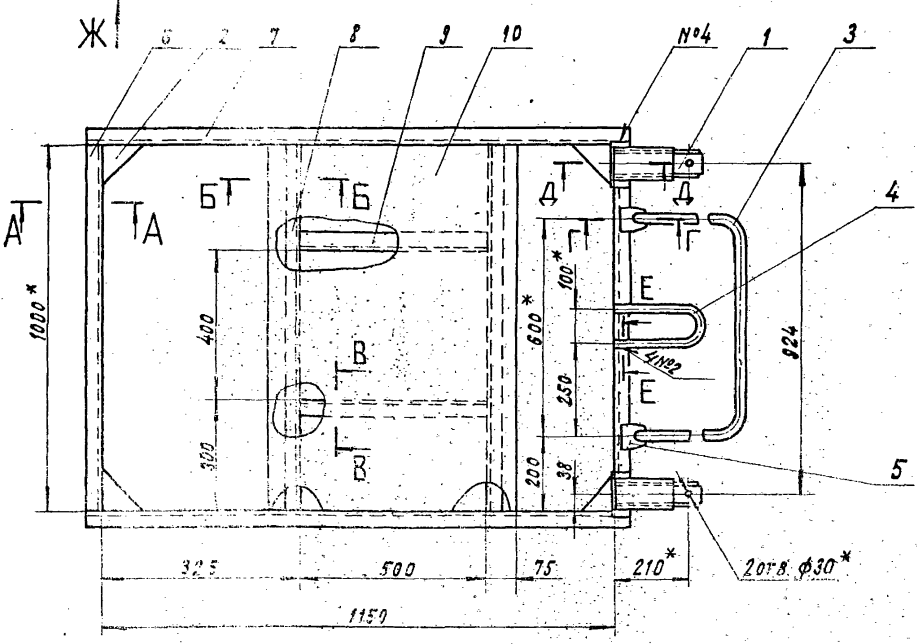
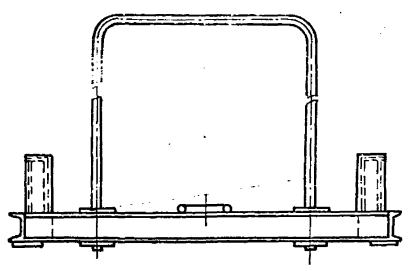
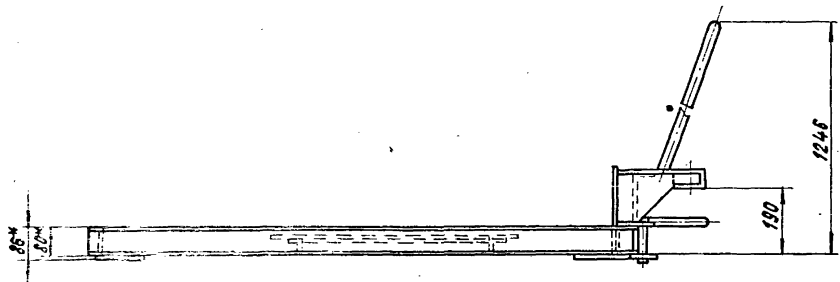
Изм. Лист № докум. Подп. Дата
 Д 12В.131.000
 УСТАНОВКА КОНЕЧНОГО ВЫКЛЮЧАТЕЛЯ
 Лист 1 Лист 1 Листов 2
 Ил 1
 Копировал Формат А4

Формат Зона	Поз.	Обозначение	Наименование	Кол.	Примеч.
Б4	8	Д 22Г.036.004	Угелок Угелок Б-50х50х5 ГСТ 8509-72 В Ст 3 сн ГСТ 535-79		
			L = 1000 h 16 ²⁵ ✓	2	3,77к2
Б4	9	Д 22Г.036.005	Угелок Угелок Б-50х50х5 ГСТ 8509-72 В Ст 3 сн ГСТ 535-79		
			L = 500 h 16 ²⁵ ✓	2	1,9к2
Б4	10	Д 22Г.036.006	Лист Лист Б-ПН-3.0 ГСТ 19903-74 Б-ПН-Н-В Ст 3 сн ГСТ 16523-70		
			(1000x650) h 16 ²⁵ ✓	1	15,0к2

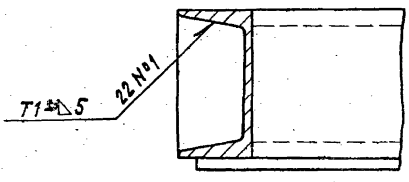
Изм. Лист № докум. Подп. Дата
 Д 22Г.036.010 2
 Копировал: Тамм Формат А4

Формат Зона	Поз.	Обозначение	Наименование	Кол.	Примеч.
			Документация		
А2		Д 22Г.036.010СБ	Сборочный чертеж		
			Сборочные единицы		
А4	1	Д 22Г.034.130	Кронштейн	2	
			Детали		
А4	2	Д 22Г.034.052	Косынка	4	
А4	3	Д 22Г.034.053-01	Ручка	1	
А4	4	Д 22Г.034.054	Скоба	1	
А4	5	Д 22Г.034.055	Планика	4	
Б4	6	Д 22Г.036.002	Швеллер Швеллер 8 ГСТ 8240-72 В Ст 3 сн ГСТ 535-79		
			L = 1000 h 16 ²⁵ ✓	2	7,1к2
Б4	7	Д 22Г.036.003	Швеллер Швеллер 8 ГСТ 8240-72 В Ст 3 сн ГСТ 535-79		
			L = 1230 h 16 ²⁵ ✓	2	8,5к2

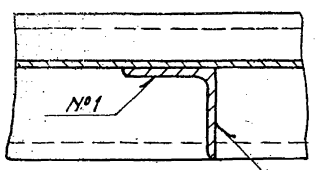
Изм. Лист № докум. Подп. Дата
 Д 22Г.036.010
 РАМА
 Лист 1 Лист 1 Листов 2
 Ил 1
 Копировал: Тамм Формат А4



А-А
М 1:2

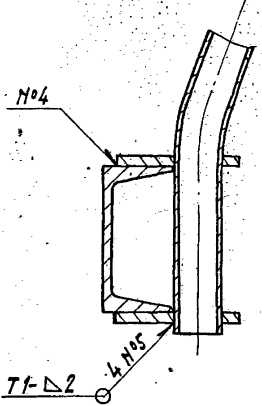
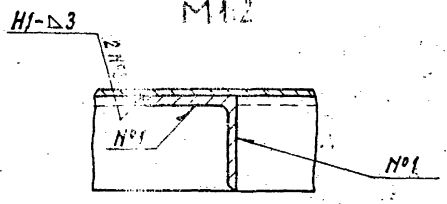


Б-Б
М 1:2



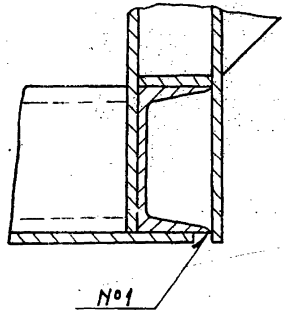
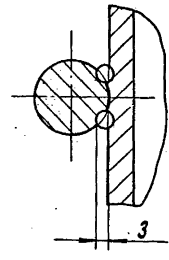
В-В ПОВЕРНУТО
М 1:2

Г-Г
М 1:2

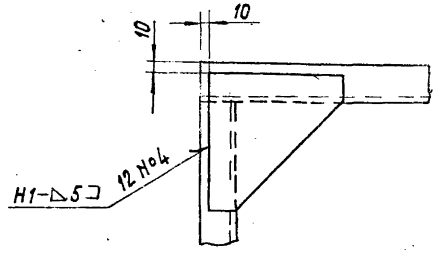


Д-Д
М 1:2

Е-Е
М 1:1

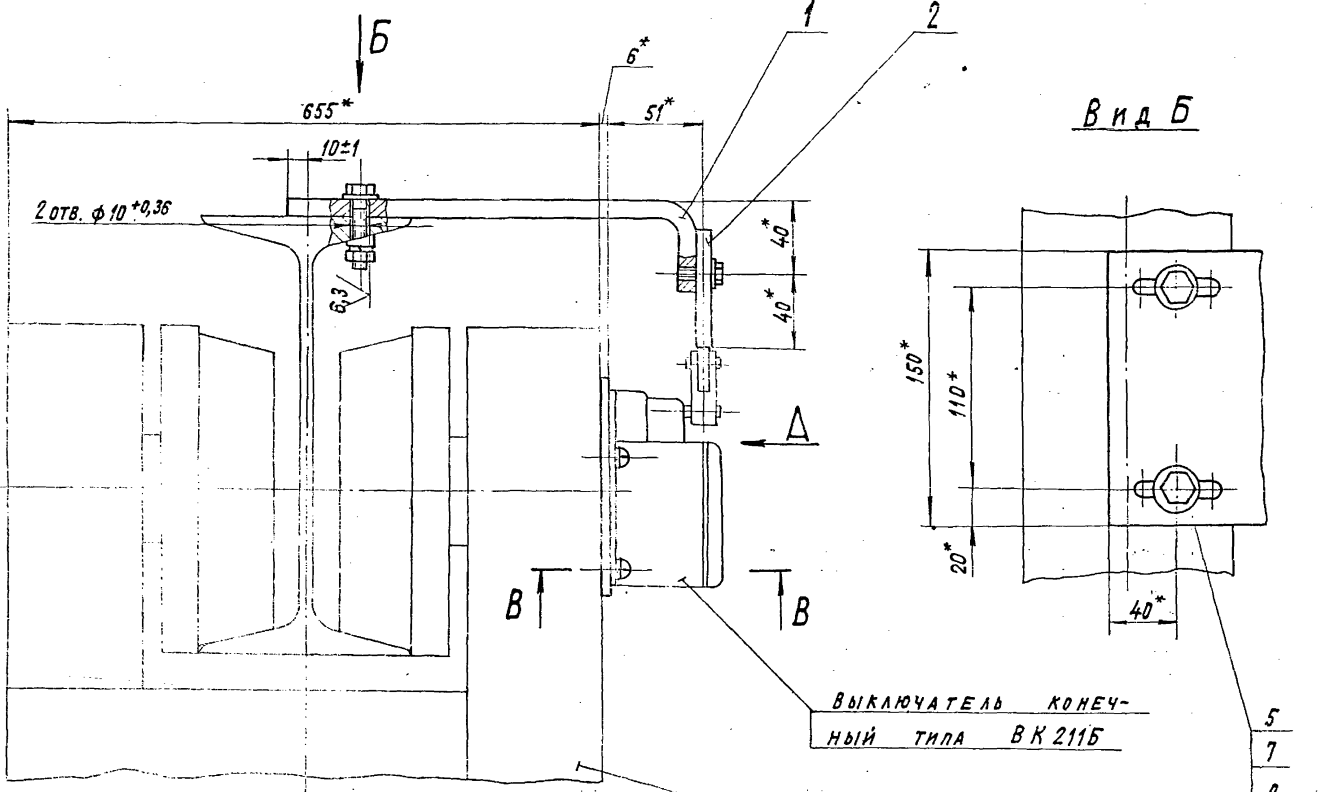


Вид Ж
М 1:2



- 1.*РАЗМЕРЫ ДЛЯ СПРАВКИ.
2. НЕУКАЗАННЫЕ ПРЕДЕЛЬНЫЕ ОТКЛОНЕНИЯ РАЗМЕРОВ $\pm \frac{1714}{2}$
3. СВАРНЫЕ ШВЫ ПО ГОСТ 5264-80
- 4 СВАРКА РУЧНАЯ ДУГОВАЯ.

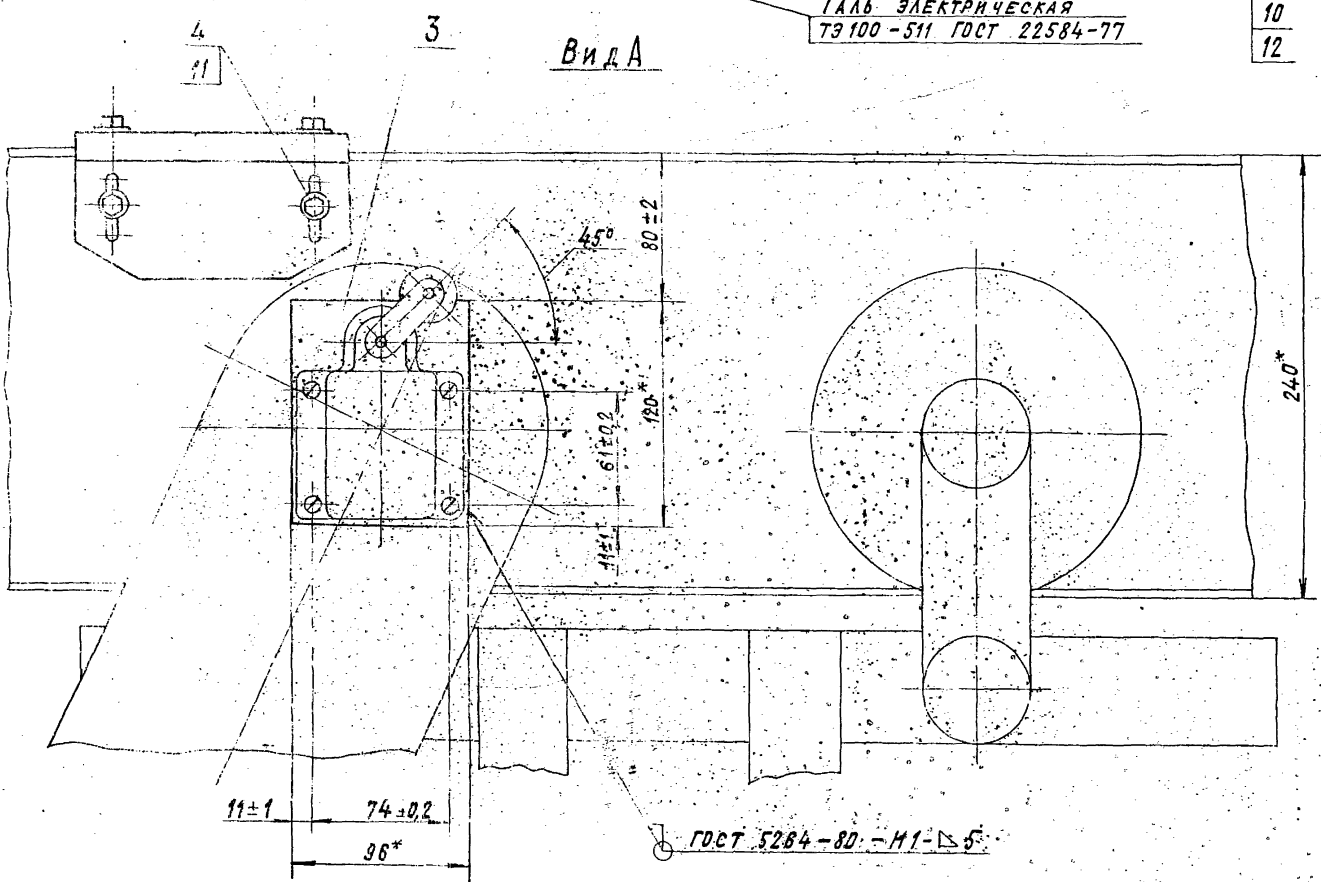
Д 22 Г. 036.01.0СБ				
ИЗМ.	ИЗМЕН.	ДОКУМ.	ПОДП.	ДАТА
		КОЗИНА	Рос	17/14
		КОЗИНА	Рос	
		КОНТР.		
		ИЗМЕР.	ИЗМЕР.	
РАМА				Лист 1
И	76	1:10	Листов 1	
				ГОСТРСТН ОССР
				ГЛН ГИРЯКОВСКИИ



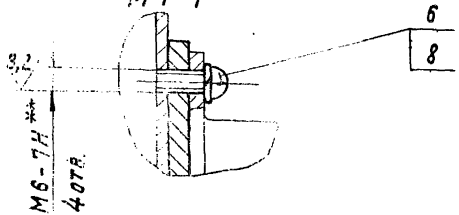
Выключатель конечный типа ВК 211Б

Табля электрическая ТЭ 100-511 ГОСТ 22584-77

- 5
- 7
- 9
- 10
- 12



В-В
М 1:1



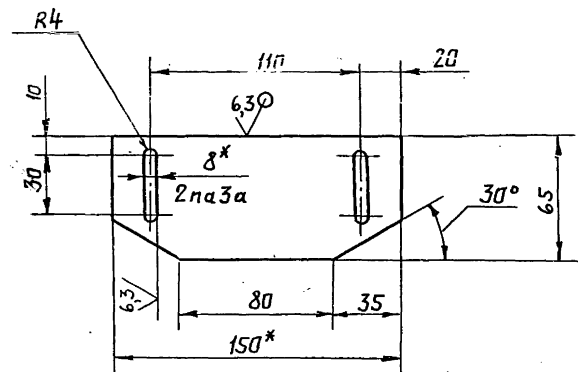
1. РАЗМЕРЫ для справок.

2. ОБРАБОТАТЬ ПО СОПРЯГАЕМОЙ ДЕТАЛИ.

				Д.12.В.131.000СБ		ЛИСТ: УЛАСА/УЛАС/ТАБ				
ИЗМ.	ЛИСТ	ИЗДАЮЩИЙ	ПОДП.	ДАТА	УСТАНОВКА КОНЕЧНОГО ВЫКЛЮЧАТЕЛЯ		И	4,5	1:2	
РАЗРАБ.	ЛЯЛИН	ЛЯЛИН	ЛЯЛИН	1995			ЛИСТ	ЛИСТОВ	1	1
ПРОВ.	ЛЯЛИН	ЛЯЛИН	ЛЯЛИН				ГОССТРОЙ СССР			
КОНТ.							П/И ГОРЬКОВСКИЙ			
ИЗМ.	ОТД.	ВОЛСКИЙ	ЛЯЛИН				САНТЕХПРОЕКТ			
ИЗМ.	КОНТ.	МОНТЕР	ЛЯЛИН		ФОРМАТ А2					
ИЗМ.	УТВ.				1995-03 68 Копировала: Крайнина					

Д 12В. 131.002

✓(✓)



- 1.* Размеры для справок.
- 2. Неуказанные предельные отклонения размеров: $H14, h14, \pm \frac{IT16}{2}$

Изм. Лист № докум. Подп. Дата
 Разраб. Ляпин
 Пров. Ляпин
 Т. контр.
 Руч. гр. Ляпин
 Н. контр. Монтер
 Утв.

Д 12В. 131.002

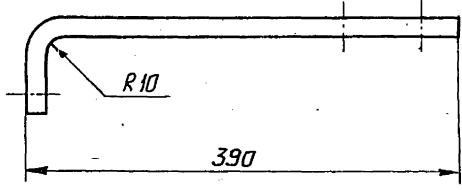
Изм.	Лист	№ докум.	Подп.	Дата
Разраб.	Ляпин			12.82
Пров.	Ляпин			
Т. контр.				
Руч. гр.	Ляпин			
Н. контр.	Монтер			
Утв.				

Упор

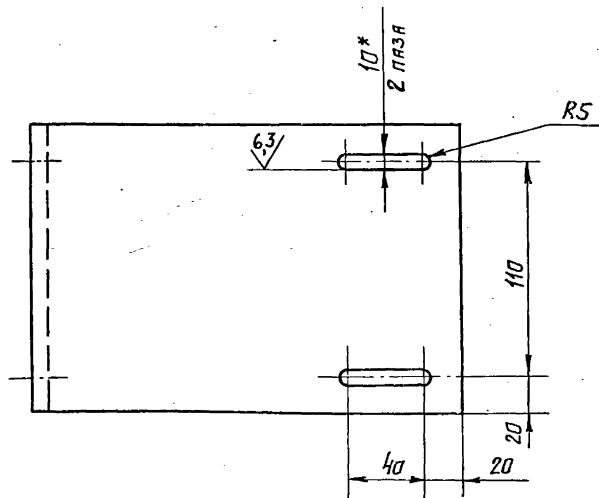
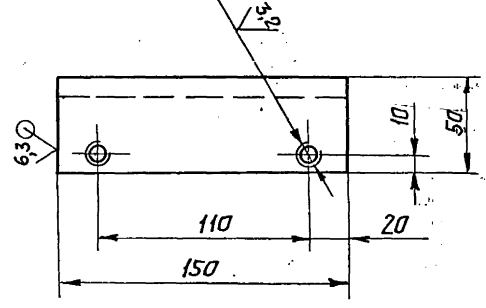
Лист	Масса	Масштаб
И	0,75	1:2
Лист		Листов 1
Лист 6-ПН-10, ГОСТ 19903-74 В Ст 3сп ГОСТ 4637-79		
Госстрой СССР ГПИ Горьковский САНТЕХПРОЕКТ		
Копировал: Талыт Формат А4		

Д 12В. 131.001

✓(✓)



2 отв. М6-7Н



- 1.* Размеры для справок.
- 2. Неуказанные предельные отклонения размеров: $H14, h14, \pm \frac{IT16}{2}$

Изм.	Лист	№ докум.	Подп.	Дата
Разраб.	Ляпин			12.82
Пров.	Ляпин			
Т. контр.				
Руч. гр.	Ляпин			
Н. контр.	Монтер			
Утв.				

Д 12В. 131.001

Кронштейн

Лист	Масса	Масштаб
И	3,0	1:2
Лист		Листов 1
Лист 6-ПН-10, ГОСТ 19903-74 В Ст 3сп ГОСТ 4637-79		
Госстрой СССР ГПИ Горьковский САНТЕХПРОЕКТ		
Копировал: Талыт Формат А4		

19452-03 (69)

ЦЕНТРАЛЬНЫЙ ИНСТИТУТ ТИПОВОГО ПРОЕКТИРОВАНИЯ
ГОССТРОЯ СССР
КИЕВСКИЙ ФИЛИАЛ
г. Киев-57 ул. Эжена Потье № 12

^{99/16}
Заказ № 6472 Инв. № 19452-03 Тираж 200
Сдано в печать 22/8 1984 г. Цена 5-32