

ТИПОВОЙ ПРОЕКТ
902-2-424.85

ФЛОТАТОР
ДЛЯ ДООЧИСТКИ НЕФТЕСОДЕРЖАЩИХ СТОЧНЫХ ВОД
ПРОИЗВОДИТЕЛЬНОСТЬЮ 900 м³/ч
ИЗ СБОРНОГО ЖЕЛЕЗОБЕТОНА

Альбом III
СТРОИТЕЛЬНЫЕ ИЗДЕЛИЯ

					Привязан	
ШмБ						

ЦЕНТРАЛЬНЫЙ ИНСТИ. УТ ТИПОВОГО ПРОЕКТИРОВАНИЯ
ГОССТРОЯ СССР

Москва А-445 Смоленск ул 22

Сдано в печать I 1982 года

Заказ № 225 Тираж 445 ж 3

ТИПОВОЙ ПРОЕКТ

902-2-424.86

ФЛОТАТОР

для доочистки нефтесодержащих сточных вод
производительностью 900 м³/ч
из сборного железобетона

СОСТАВ ПРОЕКТА

- Альбом I Пояснительная записка. Показатели результатов применения научно-технических достижений в строительных решениях.
- Альбом II Технологическая часть. Конструкции железобетонные и металлические. Электрооборудование и автоматика. Спецификации оборудования
- Альбом III Строительные изделия
- Альбом IV Нестандартизованное оборудование флотатора
- Альбом V Бяк напорный вместимостью 25 м³
- Альбом VI Ведомости потребности в материалах
- Альбом VII Сметы

Альбом III

Разработан
проектным институтом
"Союзводоканалпроект"

Утвержден Госстроем СССР
протокол от 18.07.86 № АЧ-73

Инженер института *И. Михайлов* Михайлов А.Н.
Инженер проекта *Гит Ф.М.* Гит Ф.М.

					привязан:	
ИВБ. №						

Обозначение	Наименование	Стр.	Примеч.
902-2-424.86-кни-тт	Технические требования	3	
- 1.100	сетка	4	
- 1.101	"	4	
- 1.102	"	5	
- 1.103	"	5	
- 1.106	"	6	
- 1.107	"	6	
- 1.108	Изделие закладное	7	
- 1.109	сетка	7	
- 1.110	Каркас пространственный	8	
- 1.111	То же	9	
- 1.112		10	
- 1.113	сетка	11	
- 1.114	"	11	
- 1.115	"	12	
- 1.116	"	12	
- 1.117	"	13	
- 1.118	"	14	
- 1.119	"	14	
- 1.120	"	14	
- 1.121		15	
- 1.122		15	
- 1.123	Петля монтажная	16	
- 1.124	сетка	16	
- 1.125	"	17	
- 1.126	"	17	
- 1.127	"	18	
- 1.128	"	18	
- 1.129	"	19	
- 1.130	"	19	
- 1.131	"	20	
- 1.132	"	20	

Обозначение	Наименование	Стр.	Примеч.
- 1.133	Сетка	21	
- 1.134	Плита КЦП-20-1а	21	
- 1.135	Камух стальной КС	22	
- 2.100	Панель стеновая	23	
- 2.101	Изделие закладное	24	
- 2.102	То же	24	
- 2.103	"	27	
- 2.110	Сетка	25	
- 2.120	"	25	
- 2.130	"	30	
- 2.200	Панель стеновая	26	
- 2.201	Изделие закладное	27	
- 2.300	Панель стеновая	28	
- 2.301	Изделие закладное	29	
- 2.310	сетка	30	
- 3.100	Плита	31	
- 3.101	сетка	32	
- 4.100	Изделие закладное	32	
- 5.100	Ограждение	33	
- 6.100	Гребенка перелювная	33	

Привязки			
ИИ.И			

И.Контр	Алмазов	Ван
Мех.отд	Филатов	Алан
Р.И.П.	Алмазов	Ван
Рук.Бриг	Толстиков	Ван
Ст.инж.	Брянцева	Ван
Техник	Якубов	Ван

902-2-424.86 - КНИ

Содержание

Страниц	Лист	Листов
Р	1	2
СОВЕТСКОЕ ВООРУЖЕНИЕ		

Обозначение	Наименование	стр.	Примеч.
-7.100	Кронштейн	34	
-8.100	Опорный столик	34	
-9.100	Временное крепление матков	35	
-9.101	Тяга	35	
-9.102	Жомут	29	
-10.100	Арматурное напряжение полукольца	36	
-10.101	Изделие закладное	37	
-10.102	То же	37	
-10.103	"	38	
-10.104	"	38	

Привязан			
УИИ.№			

Н. Контр.	Алмазов	Филатов	902-2-424.86 - КНИ	Старая	Лист	Листов
Нач. отд.	Ямалов	Толстиково				
Рук. бр.	Брянцева	Якубов				
Ст. инж.						
Техник						
Содержание			СНПЗВОДКАНАПРОЕКТ			

Альбом содержит рабочую документацию на железобетонные, арматурные и закладные изделия элементов флотатора.

ТТ1. Технические требования к изготовлению сборных железобетонных изделий

ТТ1.1. При изготовлении железобетонных изделий обязательно соблюдение требований серии 3.900-3 к аналогичным изделиям, а также требований ГОСТ 13015.0-83

ТТ2. Технические требования к изготовлению арматурных и закладных изделий

ТТ2.1. Арматурные и закладные изделия должны соответствовать ГОСТ 10922-75 и техническим требованиям серии 3.900-3 к аналогичным изделиям

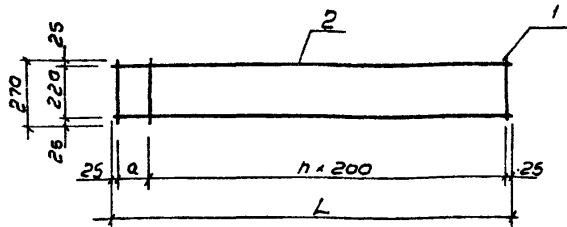
ТТ2.2. Арматурные изделия изготавливаются посредством контактной точечной сварки всех пересечений стержней в соответствии с ГОСТ 14898-68. Применение дуговой сварки допускается только в случаях, оговоренных на чертежах

ТТ2.3. В изготовлении закладных изделий применяется контактная и автоматическая сварка по ГОСТ 19292-73, а также ручная дуговая сварка по ГОСТ 5264-80.

УИИ. № табл. Подпись и дата Взам. Инв. №

Привязан			
УИИ.№			

Н. Контр.	Алмазов	Филатов	902-2-424.86 - КНИ ТТ	Старая	Лист	Листов
Нач. отд.	Ямалов	Толстиково				
Рук. бр.	Брянцева	Якубов				
Ст. инж.						
Техник						
Технические требования			СНПЗВОДКАНАПРОЕКТ			



Обозначение	Размеры, мм			Масса ед, кг	Примеч.
	L	a	n		
902-2-КЖУ-1 100	3300	50	16	6,88	
-01	1950	100	9	4,12	

Формат	Зона	Поз	Обозначение	Наименование	Кол-во усл		Примеч.
					- 1.100	- 01	
АУ			902-2-424.86-КЖУ-ТТ	ТТ2			
				Детали			
БУ	1			А-III-6-ГОСТ 5781-82 l=270	17	11	0,06 кг
БУ	2			А-III-12-ГОСТ 5781-82 l=3300	2		2,93 кг
БУ				А-III-12-ГОСТ 5781-82 l=1950	2		1,73 кг

Привязан

УИВ Н

902-2-424.86-КЖУ-1.100

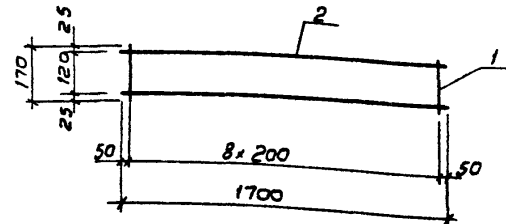
Сетка

Стадия	Масса	Масштаб
Р	3,40	1:40
Лист	Листов 1	

СООБЩАЮЩИЙ ПРОЕКТ

Н.контр. Толстикова
Нач.отд. Филатов
Гип. Алмазов
Рук.вр. Толстикова
Инжен. Ябромово

Иванов
Иванов
Иванов
Иванов



Формат	Зона	Поз	Обозначение	Наименование	Кол.	Примеч.
				Документация		
АУ			902-2-424.86-КЖУ-ТТ	ТТ2		
				Детали		
БУ	1			А-III-6-ГОСТ 5781-82 l=170	9	0,04 кг
БУ	2			А-III-12-ГОСТ 5781-82 l=1700	2	4,52 кг

Привязан

УИВ Н

902-2-424.86-КЖУ-1.101

Сетка

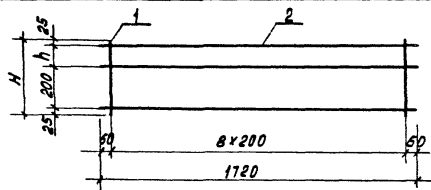
Стадия	Масса	Масштаб
Р	3,40	1:25
Лист	Листов 1	

СООБЩАЮЩИЙ ПРОЕКТ

УИВ Н подв. Подпись и дата. Атом. инд.

Н.контр. Толстикова
Нач.отд. Филатов
Гип. Алмазов
Рук.вр. Толстикова
Инжен. Ябромово

Иванов
Иванов
Иванов
Иванов



Обозначение	Размеры, мм	Размеры, мм		Масса ед., кг	Примеч.
		H	h		
902-2-	КЖИ-1.102	320	70	5,22	
		-01	400	150	

Формат	Зона	Поз.	Обозначение	Наименование	КОЛ. ЛИСТОВ	Примеч.
					- 01	
А4			902-2-424.86-КЖИ-ТТ	ТТ2		
				<u>Документация</u>		
				<u>Детали</u>		
Б4				А-III-6-ГОСТ 5781-82 R=320	9	0,07 кг
Б4	1			А-III-6-ГОСТ 5781-82 R=400	9	0,09 кг
Б4	2			А-III-12-ГОСТ 5781-82 R=1720	3	1,53 кг

Приказ			
Изм. №			

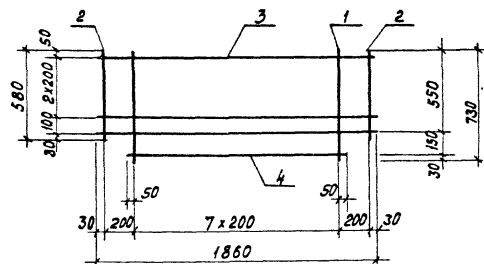
902-2-424.86-КЖИ-1.102

Сетка

Стадия	Масса	Масштаб
Р	3,98	1:250
Лист	Листов 1	

СООБЩАЮЩИЙ ПРОЕКТ

Н.Контр. Толстикова
 Нач. отд. Филатов
 Рук. Фриг. Алмазов
 Инженер. Толстикова
 Инженер. Абрамова



Формат	Зона	Поз.	Обозначение	Наименование	КОЛ.	Примеч.
			<u>Документация</u>			
А4			902-2-424.86-КЖИ-ТТ	ТТ2		
			<u>Детали</u>			
			А-III-8-ГОСТ 5781-82			
Б4	1			R=730	8	0,29 кг
Б4	2			R=580	2	0,23 кг
Б4	3			R=1860	4	0,13 кг
Б4	4			R=1500	1	0,59 кг

Приказ			
Изм. №			

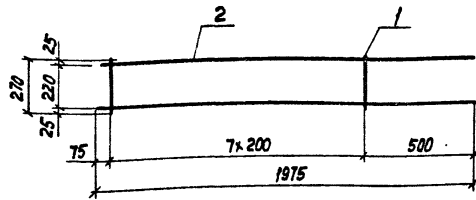
902-2-424.86-КЖИ-1.103

Сетка

Стадия	Масса	Масштаб
Р	6,37	1:250
Лист	Листов 1	

СООБЩАЮЩИЙ ПРОЕКТ

Н.Контр. Толстикова
 Нач. отд. Филатов
 Рук. Фриг. Алмазов
 Инженер. Толстикова
 Инженер. Абрамова



Формат	Зона	Поз.	Обозначение	Наименование	Кол.	Примеч.
				<u>Документация</u>		
ЯЧ			902-2-424.86 - КНИ-ТТ	ТТ2		
				<u>Детали</u>		
Б4	1			Я-III-6-ГОСТ 5781-82 P-270	9	0,06кг
Б4	2			Я-III-12-ГОСТ 5781-82 P-1975	2	1,75кг

Привязки

Ил. н.

902-2-424.86-КНИ-1.106

Сетка

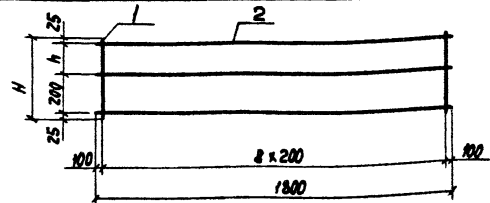
Стадия Место Масштаб

Р 4,04 1:20

Лист Листов /

СОНЗВОДОКВАЛПРОЕКТ

Н. Контр. Толстикова
 Нач. отд. Филатов
 Р.Я.П. Ямалзов
 Рук. Брус Толстикова
 Ил. н. Абрамова



Обозначение	Размеры, мм		Масса ед. кг	Примеч.
	Н	н		
902-2-424.86 - КНИ-1.107	420	170	5,61	
-01	450	200	5,70	

Формат	Зона	Поз.	Обозначение	Наименование	Кол. на усл. - 1.107		Примеч.
						01	
				<u>Документация</u>			
ЯЧ			902-2 - КНИ - ТТ	ТТ2			
				<u>Детали</u>			
Б4				Я-III-6-ГОСТ 5781-82 P-420	9		0,09кг
Б4	1			Я-III-6-ГОСТ 5781-82 P-450	9	9	0,10 кг
Б4				Я-III-12-ГОСТ 5781-82 P-1800	3	3	1,60 кг

Привязки

Ил. н.

902-2-424.86 - КНИ-1.107

Сетка

Стадия Место Масштаб

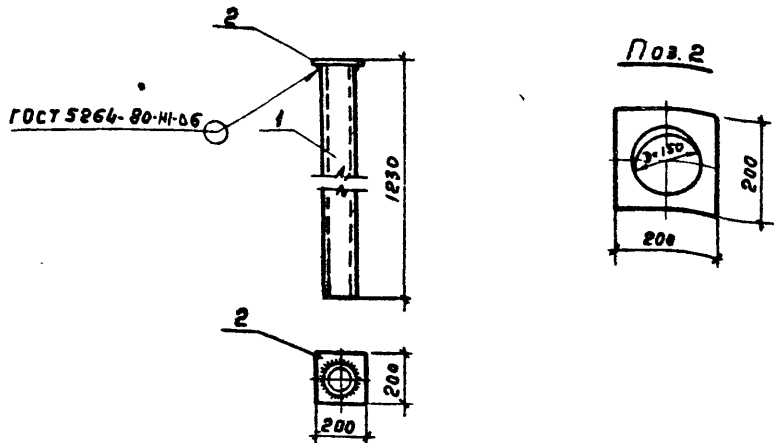
Р СМ. табл. 1:20

Лист Листов /

СОНЗВОДОКВАЛПРОЕКТ

Ил. н. табл. Лист в дета. Взам. ил. н. у.

Н. Контр. Толстикова
 Нач. отд. Филатов
 Р.Я.П. Ямалзов
 Рук. Брус Толстикова
 Ил. н. Абрамова



Формат	Зона	Поз.	Обозначение	Наименование	Кол.	Примеч.
				<u>Документация</u>		
А4			902-2-424.86 - КЖИ-ТТ	ТТ2		
				<u>Детали</u>		
Б4	1			Труба 127х3 ± 0,30 ГОСТ 10704-76* Вст 3 ст ГОСТ 10705-80	1	11,30 кг
Б4	2			Полоса 10х200 ГОСТ 189-76* Вст 3 ГОСТ 380-71* R=200	1	3,14 кг

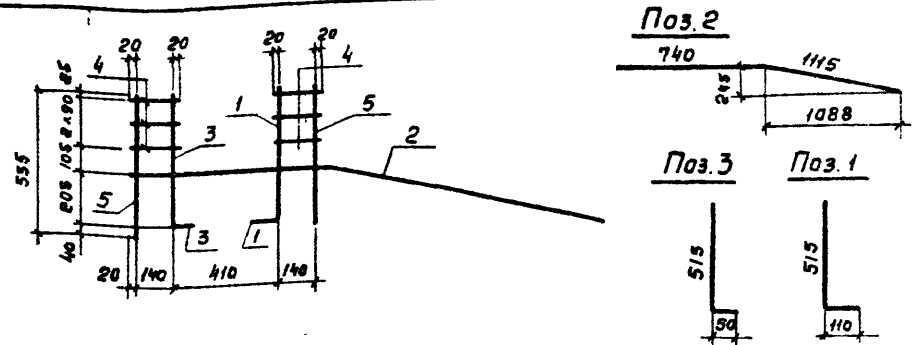
Привязан			
Инв. №			

902-2-424.86 - КЖИ-1.108

			Стандарт	Масса	Насчитано
Н.контр.	Алмазов	<i>Алмазов</i>	Р	14,44	1,20
Нач.отв.	Филатов	<i>Филатов</i>			
ГМП	Алмазов	<i>Алмазов</i>	Лист	Листов	
Рук.бр.	Толстикова	<i>Толстикова</i>			
Ст.инж.	Врянцева	<i>Врянцева</i>	СОЮЗВОДКАНАЛПРОЕКТ		

Копировал Гольдштейн

Формат А4



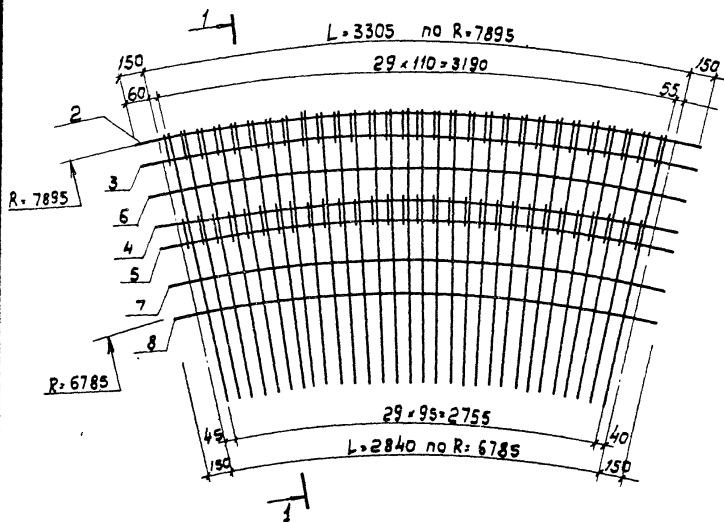
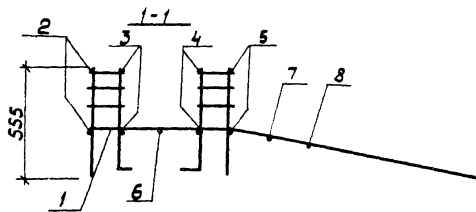
Формат	Зона	Поз.	Обозначение	Наименование	Кол.	Примеч.
				<u>Документация</u>		
А4			902-2-424.86 - КЖИ-ТТ	ТТ2		
				<u>Детали</u>		
		1*		А-III-12-ГОСТ 5781-82 L=625	1	0,56 кг
		2*		А-III-12-ГОСТ 5781-82 L=1855	1	1,65 кг
		3*		А-III-8-ГОСТ 5781-82 L=565	1	0,22 кг
Б4		4		А-III-8-ГОСТ 5781-82 L=180	6	0,07 кг
Б4		5		А-I-8-ГОСТ 5781-82 L=555	2	0,22 кг

* Поз.1;2;3 - см. эскиз.			
Привязан			
Инв. №			

902-2-424:86 - КЖИ-1.109

			Стандарт	Масса	Насчитано
Н.контр.	Алмазов	<i>Алмазов</i>	Р	3,29	1,20
Нач.отв.	Филатов	<i>Филатов</i>			
ГМП	Алмазов	<i>Алмазов</i>	Лист	Листов	
Рук.бр.	Толстикова	<i>Толстикова</i>			
Инжен.	Абрамова	<i>Абрамова</i>	СОЮЗВОДКАНАЛПРОЕКТ		

21703-03 8

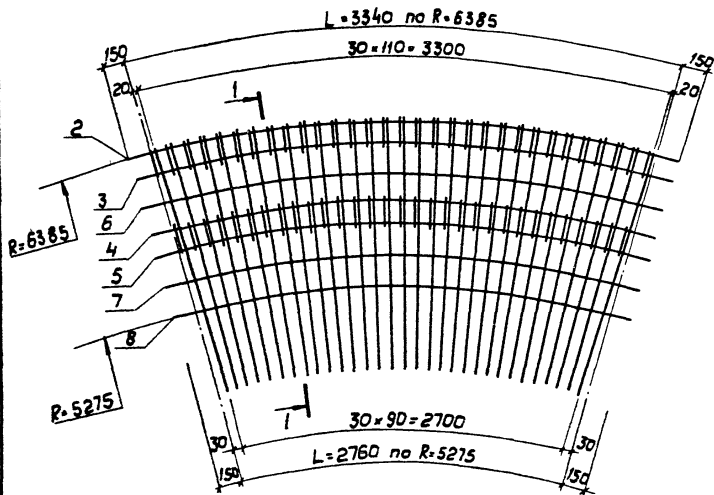
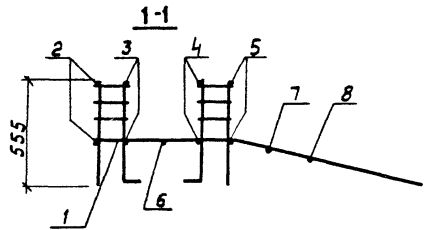


Код	Зона	Поз.	Обозначение	Наименование	Кол.	Примеч.
				<u>Документация</u>		
AY			902-2-424.86-кжу-тТ	ТТ2		
				<u>Сборочные единицы</u>		
AY	1		902-2-424.86-кжу-1.109	Сетка	30	3,29 кг
				<u>Ленты</u>		
				Проволока 5Вр гост 6727-80		
BY	2			R=3605	2	0,50 кг
BY	3			R=3540	2	0,49 кг
BY	4			R=3375	2	0,47 кг
BY	5			R=3310	2	0,46 кг
BY	6			R=3460	1	0,48 кг
BY	7			R=3225	1	0,45 кг
BY	8			R=3140	1	0,44 кг

902-2-424.86-кжу 1.110			
Стандарт	Масса	Масштаб	
Р	103,91	1:20	1:25
Лист	Листов 1		
СЮЗЗВВДИАНАПРОЕКТ			

Привязан	Н контро. Ялмазов	Рис. 1
	науч. ст. Филиатов	Рис. 2
	Гул Ялмазов	Рис. 3
	Рук. бр. Талышкова	Рис. 4
	Инжен. Ябрамова	Рис. 5
ЛНВН		

Вязан III



Порядк. зона	Поз.	Обозначение	Наименование	Кол.	Примеч.
			<u>Документация</u>		
ИЧ		902-2-424.86-КЖИ-ТТ	ТТ 2		
			<u>Оборочные единицы</u>		
ИЧ	1	902-2-424.86-КЖИ-1.109	Сетка	31	3,29 кг
			<u>Детали</u>		
			Проволока 58р1 гост 6727-80		
БЧ	2		ℓ = 3640	2	0,51 кг
БЧ	3		ℓ = 3560	2	0,50 кг
БЧ	4		ℓ = 3355	2	0,47 кг
БЧ	5		ℓ = 3270	2	0,46 кг
БЧ	6		ℓ = 3460	1	0,48 кг
БЧ	7		ℓ = 3165	1	0,44 кг
БЧ	8		ℓ = 3060	1	0,43 кг

Привязан

И.контр.	Алмазов	<i>А</i>
И.авт.	Филатов	<i>Ф</i>
Г.п.	Алмазов	<i>А</i>
Рук. работ.	Товстикова	<i>Т</i>
И.н.з.м.	Абрамова	<i>А</i>

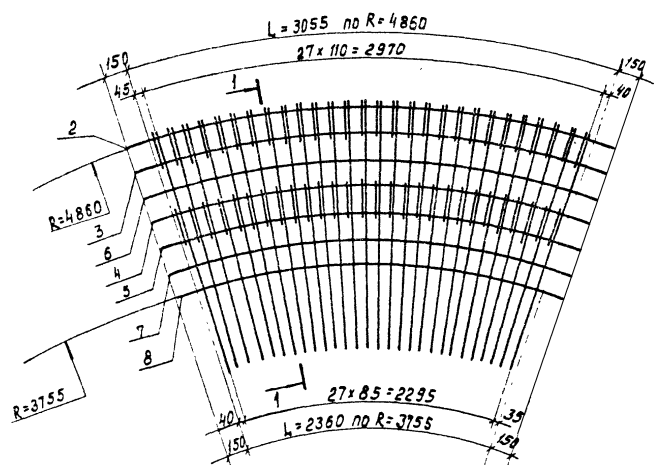
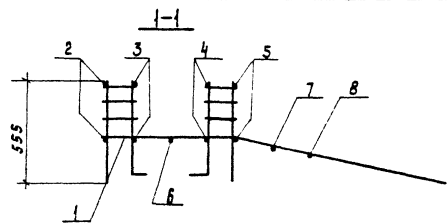
902-2-424.86-КЖИ 1.111

Каркас пространственный

Град.	масса	масштаб
Р	107,22	1:20
Лист	Листов 1	

СОЮЗВОЗДКАНАПРОЕКТ

Лист 1 из 1

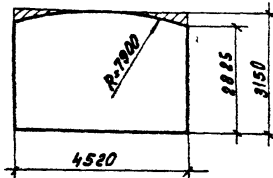


Формат	Зона	Поз.	Обозначение	Наименование	Кол.	Примеч.
				<u>Документация</u>		
А4			902-2-424.86-КЖН-ТТ	ТТ2		
				<u>Сборочные единицы</u>		
А4	1		902-2-424.86-КЖН-1.109	Сетка	28	3,29кг
				<u>Детали</u>		
				Проболока 5Вр1 ГОСТ6727-80		
Б4	2			R = 3355	2	0,47кг
Б4	3			R = 3255	2	0,45кг
Б4	4			R = 3010	2	0,42кг
Б4	5			R = 2910	2	0,41кг
Б4	6			R = 3130	1	0,44кг
Б4	7			R = 2790	1	0,39кг
Б4	8			R = 2660	1	0,37кг

902 - 2-424.86-КЖН-1.112			Станд. и Масса	Масштаб
Корпус пространственный			Р 96,82	1:20 1:25
			Лист	Листов 1
СОУЗ СЭДК АН АЛПР ОК Т				

Привязан:	И контр.	Алмазоб	Филатов
	Мач. з.т.б	Алмазоб	Филатов
	И.П.	Алмазоб	Филатов
	Р.ж. Биз.	Толстыкова	Мас
	Инженер	Абрамоба	Филатов

Раскрой сетки



Формат	Этап	Поз.	Обозначение	Наименование	кол.	Примеч.
				<u>Документация</u>		
А4			901-2-424.86-КЖИ-ТТ	ТТ2		
				<u>Детали</u>		
			ГОСТ 23279-85	4С 8А-III-200 315 x 452 200/75 8А-III-200		

Прибылан:

И№. №2

902-2-424.86-КЖИ-1.113

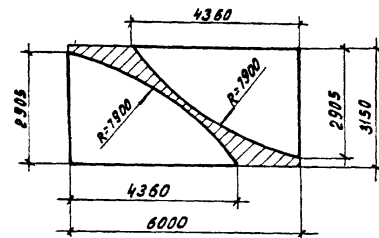
Сетка

Стадия	Масса	Масштаб
Р	55,94	1:10

Лист | Листов | 1

СОЮЗВОДОКАНАЛПРОЕКТ

Н.Контр. Толстикова
Нач. отд. Филиатов
Гип. Алмазов
Рук. бриг. Толстикова
Инженер. Абрамова



Формат	Этап	Поз.	Обозначение	Наименование	кол.	Примеч.
				<u>Документация</u>		
А4			901-2-424.86-КЖИ-ТТ	ТТ2		
				<u>Детали</u>		
			ГОСТ 23279-85	4С 8А-III-200 315 x 600 200/75 8А-III-200		Размеры на сетку

Прибылан:

И№. №2

902-2-424.86-КЖИ-1.114

Сетка

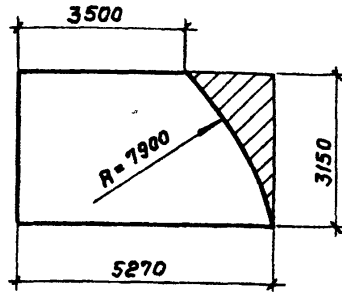
Стадия	Масса	Масштаб
Р	37,00	1:10

Лист | Листов | 1

СОЮЗВОДОКАНАЛПРОЕКТ

Н.Контр. Толстикова
Нач. отд. Филиатов
Гип. Алмазов
Рук. бриг. Толстикова
Инженер. Абрамова

Раскрой сетки



Формат	Зона	Поз.	Обозначение	Наименование	Кол.	Примеч.
				<u>Документация</u>		
А4			902-2-424.86-кжи-ТТ	ТТ2		
				<u>Детали</u>		
			ГОСТ 23279-85	4с $\frac{8A-II-200}{8A-II-200} 315 \times 527 \frac{133}{75}$		

Привязан

Инв. н.

902-2-424.86 -КЖИ-1.115

Сетка

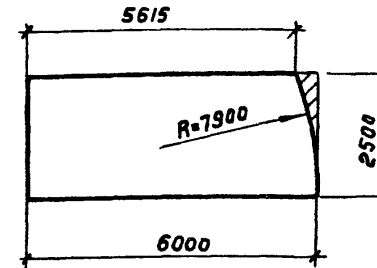
Стадия Масса Масштаб

Р 65,66 1:10

Лист Листов 1

СОЮЗВОДОКАНАЛПРОЕКТ

Раскрой сетки



Формат	Зона	Поз.	Обозначение	Наименование	Кол.	Примеч.
				<u>Документация</u>		
А4			902-2-424.86-кжи-ТТ	ТТ2		
				<u>Детали</u>		
			ГОСТ 23279-85	4с $\frac{8A-II-200}{8A-II-200} 250 \times 600 \frac{100}{150}$	58,1кг	

Привязан

Инв. н.

902-2-424.86 -КЖИ-1.116

Сетка

Стадия Масса Масштаб

Р 58,10 1:10

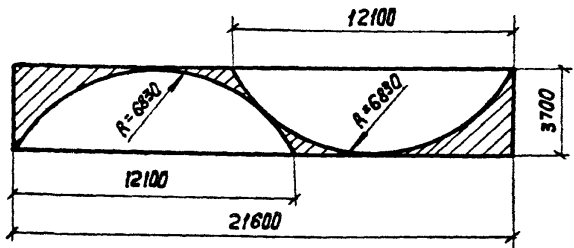
Лист Листов 1

СОЮЗВОДОКАНАЛПРОЕКТ

Альбом III

Инв. н. Подпись и дата Взам. инв. н.

Раскрой сетки



Формат	Зона	Лист	Обозначение	Наименование	Кол.	Примеч.
				<u>Документация</u>		
A4			902-2-424.86 - КЖИ-ТТ	ТТ2		
				<u>Детали</u>		
			ГОСТ 23279-85	ЧС 58P I-200 370 x 2160 58P I-200 50	100 x 200 50	Размеры на сетку

Привязки

Им.п

902-2-424.86-КЖИ-1.117

Сетка

Стадия Масса Масштаб

P 43,95 1:20

Лист Листов 1

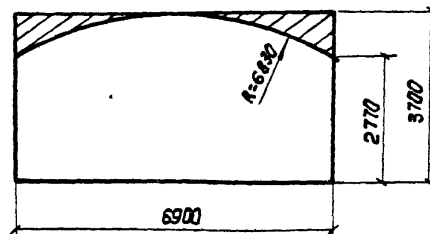
СОВЕТСКОЕ ВОЕННОЕ ПРОЕКТИРОВАНИЕ

Н. Контр. Толстикова
Нач. отд. Филатов
Г.И.П. Алмазов
Рук. БР Толстикова
Инженер Ябрамова

Листов III

Формат А4

Раскрой сетки



Формат	Зона	Лист	Обозначение	Наименование	Кол.	Примеч.
				<u>Документация</u>		
A4			902-2-424.86 - КЖИ-ТТ	ТТ2		
				<u>Детали</u>		
			ГОСТ 23279-85	ЧС 58P I-200 370 x 690 58P I-200 50	100 50	

Привязки

Им.п

902-2-424.86-КЖИ-1.118

Сетка

Стадия Масса Масштаб

P 35,95 1:10

Лист Листов 1

СОВЕТСКОЕ ВОЕННОЕ ПРОЕКТИРОВАНИЕ

Н. Контр. Толстикова
Нач. отд. Филатов
Г.И.П. Алмазов
Рук. БР Толстикова
Инженер Ябрамова

Им.п. подл. Листов и дата

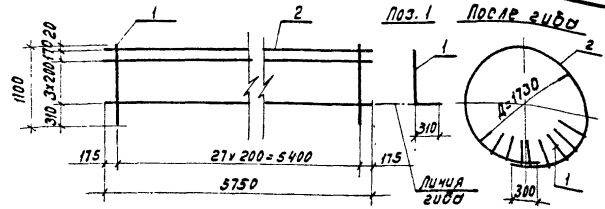
Копия Листов

21703-03

14

Формат А4

Формат А4



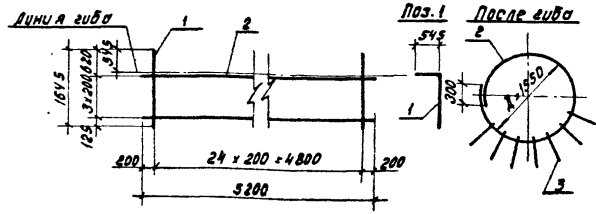
Формат	Зона	Поз.	Обозначение	Наименование	Кол.	Примеч.
А4			902 - 2 - 424.86 - КЖИ-ТТ	Документация		
				Т Т 2		
				Детали		
Б4	1		А-III-8-ГОСТ 5781-82 E=100	28	0,43кг	
Б4	2		А-III-8-ГОСТ 5781-82 E=5750	5	2,27кг	

Привязан

Имб. №

902 - 2 - 424.86-КЖИ-1.119

И.контр.	Алмазов	<i>Алмазов</i>	Сетка	Страния	Масса	Масштаб
Исч.отв.	Филатов	<i>Филатов</i>		Р	23,40	1:50
Рис.	Алмазов	<i>Алмазов</i>		Лист	Листов	1
Рук.бриг.	Толицыков	<i>Толицыков</i>		СОЮЗВОДОКАНАЛПРОЕКТ		
Инженер	Абрамцов	<i>Абрамцов</i>		Формат А4		



Формат	Зона	Поз.	Обозначение	Наименование	Кол.	Примеч.
А4			902 - 2 - 424.86-КЖИ-ТТ	Документация		
				Т Т 2		
				Детали		
Б4	1		А-III-8-ГОСТ 5781-82 E=1645	28	0,65кг	
Б4	2		А-III-8-ГОСТ 5781-82 E=5200	4	2,05кг	

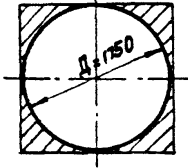
Привязан

Имб. №

902 - 2 - 424.86-КЖИ-1.120

И.контр.	Алмазов	<i>Алмазов</i>	Сетка	Страния	Масса	Масштаб
Исч.отв.	Филатов	<i>Филатов</i>		Р	26,42	1:50
Рис.	Алмазов	<i>Алмазов</i>		Лист	Листов	1
Рук.бриг.	Толицыков	<i>Толицыков</i>		СОЮЗВОДОКАНАЛПРОЕКТ		
Инженер	Абрамцов	<i>Абрамцов</i>		Формат А4		

Раскрой сетки



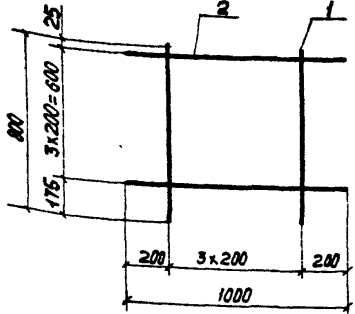
Формат	Зона	№з	Обозначение	Наименование	Кол.	Примеч.
				<u>Документация</u>		
А4			902-2-424.86-КНИ-ТТ	ТТ2		
				<u>Детали</u>		
			ГОСТ 23279-85	4с $\begin{matrix} \text{II-Н-200} \\ \text{II-Н-200} \end{matrix}$ 1750x1750x75	12,44 кг	

Привязки

Имб. №:

902-2-424.86-КНИ-1.121

И.Контр.	Нач. отд.	Р.ИП	Рук. Брис	Исполнитель	Сетка	Стандия	Масса	Масштаб
Толстикова	Филатов	Ямзоб	Толстикова	Абрамова	Р	12,44	1:50	
					Лист	Листов 1		
СОЮЗВОДОКОНСТРУКТОПРОЕКТ								



Формат	Зона	№з	Обозначение	Наименование	Кол.	Примеч.
				<u>Документация</u>		
А4			902-2-424.86-КНИ-ТТ	ТТ2		
				<u>Детали</u>		
Б4	1			А-III-8-ГОСТ 5781-82 $\ell=800$	4	0,32 кг
Б4	2			А-III-8-ГОСТ 5781-82 $\ell=1000$	4	0,40 кг

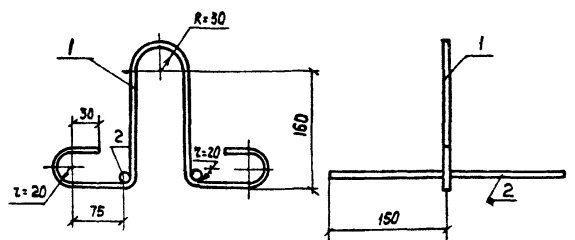
Привязки

Имб. №:

902-2-424.86-КНИ-1.122

И.Контр.	Нач. отд.	Р.ИП	Рук. Брис	Исполнитель	Сетка	Стандия	Масса	Масштаб
Толстикова	Филатов	Ямзоб	Толстикова	Абрамова	Р	2,88	1:20	
					Лист	Листов 1		
СОЮЗВОДОКОНСТРУКТОПРОЕКТ								

Я.Александров



ФОРМАТ	ЗОНА	ПОЗ.	ОБОЗНАЧЕНИЕ	НАИМЕНОВАНИЕ	КОЛ.	ПРИМЕЧ.
				<u>Документация</u>		
А4			902-2-424.86-КНИ-ТТ	ТТ2		
				<u>Детали</u>		
Б4	1			Я-Т-8-ГОСТ5781-82 $\rho=800$	1	0,32кг
Б4	2			Я-Т-8-ГОСТ5781-82 $\rho=300$	2	0,12кг

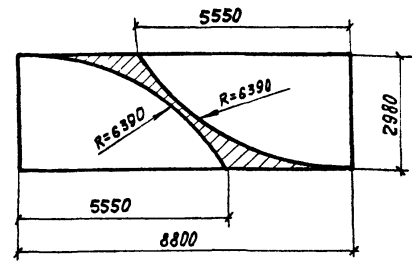
ПРИБЯЗАН			
ИМЬ.Н			

902-2-424.86-КНИ-1.123		
Петля монтажная		Стандия Масса Масштаб Р 0,56 1:50
		Лист 1 листов 1
СОНЪЗВОДОКАНАЛПРОЕКТ		

М.Контр. Я.Александров
 Нач. отд. Филатов
 Р.И.П. Я.Александров
 Р.У.К. Бр. Толетикина
 Ст. Инж. Брянецова

Формат А4

Раскрой сетки



ФОРМАТ	ЗОНА	ПОЗ.	ОБОЗНАЧЕНИЕ	НАИМЕНОВАНИЕ	КОЛ.	ПРИМЕЧ.
				<u>Документация</u>		
А4			902-2-424.86-КНИ-ТТ	ТТ2		
				<u>Детали</u>		
			ГОСТ 23219-85	ЧС 1А-III-200 100 298x880 100x30		РАЗМЕРЫ НА СЕТКУ

ПРИБЯЗАН			
ИМЬ.Н			

902-2-424.86-КНИ-1.124		
Сетка		Стандия Масса Масштаб Р 5,97 1:10
		Лист 1 листов 1
СОНЪЗВОДОКАНАЛПРОЕКТ		

М.Контр. Я.Александров
 Нач. отд. Филатов
 Р.И.П. Я.Александров
 Р.У.К. Бр. Толетикина
 Ст. Инж. Ябромова

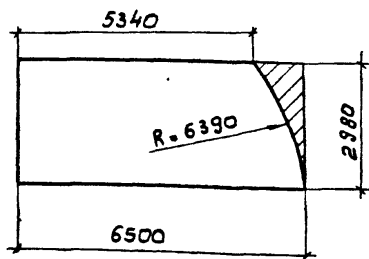
СОНЪЗВОДОКАНАЛПРОЕКТ

Копир. Извозкина

21703-03 17

Формат А4

Раскрой сетки



Вид	Зона	Паз.	Обозначение	Наименование	Кол.	Примеч.
				<u>Документация</u>		
АЧ			902-2-424.86-КЖИ-ТТ	ТТ2		
				<u>Детали</u>		
			ГОСТ 23279-85	4С ВА-П-200 150 ВА-П-200 298*650 80+100		76,20 кг

Привязан

Илв.н

902-2-424.86-КЖИ-1.125

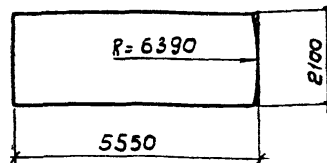
Сетка

Стация	Масса	Масштаб
Р	76,20	1:10
Лист		Листов 1

СОЮЗВОДОКАНАЛПРОЕКТ

Н.контр. Толстикова
Нач.отд. Филатов
Глп. Ялмазов
Рук.вр. Толстикова
Инжен. Ябрамова

Раскрой сетки



Вид	Зона	Паз.	Обозначение	Наименование	Кол.	Примеч.
				<u>Документация</u>		
АЧ			902-2-424.86-КЖИ-ТТ	ТТ2		
				<u>Детали</u>		
			ГОСТ 23279-85	4С ВА-П-200 75 ВА-П-200 210*555 50		47,34 кг

Привязан

Илв.н

902-2-424.86-КЖИ-1.126

Сетка

Стация	Масса	Масштаб
Р	47,34	1:10
Лист		Листов 1

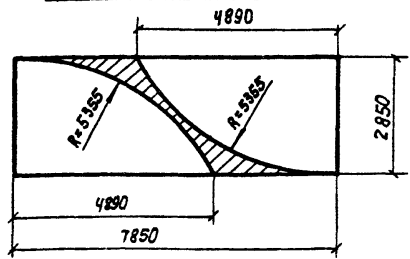
СОЮЗВОДОКАНАЛПРОЕКТ

Илв.н паз. Листов и дата в.з.м. инв.н.

Н.контр. Толстикова
Нач.отд. Филатов
Глп. Ялмазов
Рук.вр. Толстикова
Инжен. Ябрамова

Листом III

Раскрой сетки



Формат	Зона	Поз.	Обозначение	Наименование	Кол.	Примеч.
				<u>Документация</u>		
А4			902-2-424.86 - КНИ-ТТ	ТТ2		
				<u>Детали</u>		
			ГОСТ 23279-85	Чс $\frac{ВН-III-200}{ВН-IV-200} 285 \times 785 \frac{125}{25}$		размеры по 2 сетки

Привязки

Имеет

902-2-424.86 - КНИ-1127

Сетка

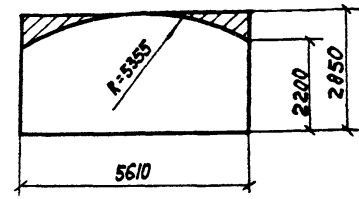
Стация	Масса	Масштаб
Р	45,21	1:10
Лист	Листов 1	

СОВСЕДОКВАВПРОЕКТ

Н. Контр.	Талетикова	Масштаб
Нач. отд.	Филатов	Дата
Р.И.П.	Ямазов	
Рук. БУР	Талетикова	
Инженер	Абрамова	

Формат А4

Раскрой сетки



Формат	Зона	Поз.	Обозначение	Наименование	Кол.	Примеч.
				<u>Документация</u>		
А4			902-2-424.86 - КНИ-ТТ	ТТ2		
				<u>Детали</u>		
			ГОСТ 23279-85	Чс $\frac{ВН-III-200}{ВН-IV-200} 285 \times 561 \frac{125}{25}$		64,80кг

Привязки

Имеет

902-2-424.86-КНИ-1.128

Сетка

Стация	Масса	Масштаб
Р	64,80	1:10
Лист	Листов 1	

СОВСЕДОКВАВПРОЕКТ

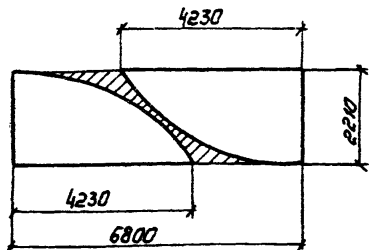
Н. Контр.	Талетикова	Масштаб
Нач. отд.	Филатов	Дата
Р.И.П.	Ямазов	
Рук. БУР	Талетикова	
Инженер	Абрамова	

Комп. Инженер

21703-03 19

Формат А4

РАСКРОЙ СЕТКИ



Размер	Зона	Лист	Обозначение	Наименование	Кол.	Примеч.
				<u>Документация</u>		
А4			902-2-424.86-КЖИ-ТТ	ТТЭ		
				<u>Детали</u>		
			Гост 23279-85	ВА-И-200 ИС ВА-И-200 221×680	100 703	Размеры по сетке

Привязки

Изм. №

902-2-424.86-КЖИ-1.129

сетка

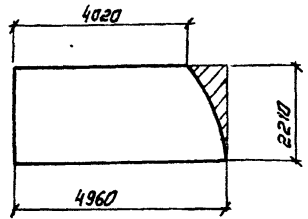
Сталь	Масса	Масштаб
Р	29,62	1:10

Лист Листов 1

СОЮЗВОДКАНАЛПРОЕКТ

И. Кондр. Толстикова
Нач. отд. Филиатов
Г.И.П. Алмазов
С.И. Б.И.П. Толстикова
И.И. Кондр. Яковлева

РАСКРОЙ СЕТКИ



Размер	Зона	Лист	Обозначение	Наименование	Кол.	Примеч.
				<u>Документация</u>		
А4			902-2-424.86-КЖИ-ТТ	ТТЭ		
				<u>Детали</u>		
			Гост 23279-85	ВА-И-200 ИС ВА-И-200 221×496	80 703	43,37 кг

Привязки

Изм. №

902-2-424.86-КЖИ-1.130

сетка

Сталь	Масса	Масштаб
Р	43,37	1:10

Лист Листов 1

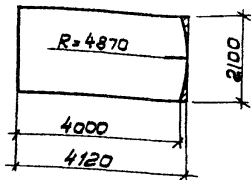
СОЮЗВОДКАНАЛПРОЕКТ

И. Кондр. Толстикова
Нач. отд. Филиатов
Г.И.П. Алмазов
С.И. Б.И.П. Толстикова
И.И. Кондр. Яковлева

Калинина С.И.

Добав. II

Раскрой сетки



Формат	Зона	Поз.	Обозначение	Наименование	Кол.	Примеч.
А4			902-2-424.86-КЖУ-ТТ	Документация ТТ2		
				<u>Детали</u>		
			ГОСТ 23279-85	4С $\frac{R=4870}{R=4870} 210 \cdot 412$ $\frac{100}{50}$		35,32кг

Привязан

ИЧВ. N

902-2-424.86-КЖУ-1.131

Сетка

Станд. Масса Масшт

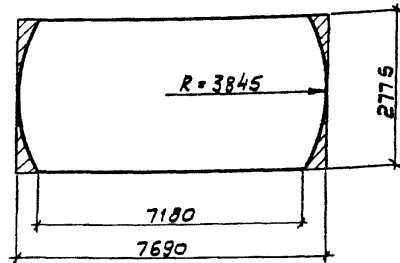
Р 35,32 1:10

Лист Листов 1

СООБВОДОКАНАЛПРОЕКТ

И контр. Толстикова
Нач. отд. Филатов
Гл.р. Алмазов
Дук.вр. Толстикова
Ижмен. Авромово

Раскрой сетки



Формат	Зона	Поз.	Обозначение	Наименование	Кол.	Примеч.
А4			902-2-424.86-КЖУ-ТТ	Документация ТТ2		
				<u>Детали</u>		
			ГОСТ 23279-85	4С $\frac{R=3845}{R=3845} 277,5 \cdot 769$ $\frac{45}{100 \cdot 75}$		

Привязан

ИЧВ. N

902-2-424.86-КЖУ-1.132

Сетка

Станд. Масса Масшт

Р 85,30 1:10

Лист Листов 1

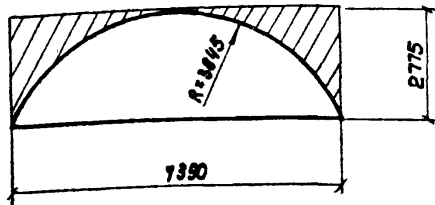
СООБВОДОКАНАЛПРОЕКТ

ИЧВ. N поз. Зона Формат

И контр. Толстикова
Нач. отд. Филатов
Гл.р. Алмазов
Дук.вр. Толстикова
Ижмен. Авромово

Листом II

Раскрой сетки



Формат	Зона	Поз.	Обозначение	Наименование	Кол.	Примеч.
				Документация		
А4			902-2-424.86 - КНИ-ТТ	ТТ2		
				Детали		
			ГОСТ 23279-85	Чс $\frac{18-III-200}{18-III-200}$ 271,5 x 739 $\frac{85}{100 \times 75}$		84,42 кг

Привязки			
ИМ.Н.			

902-2-424.86 - КНИ-1133

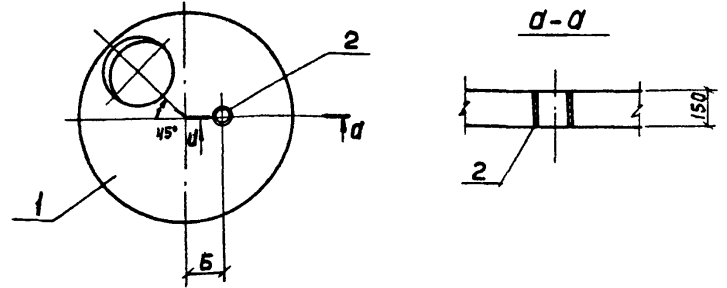
Сетка

Стация	Масса	Масштаб
Р	81,42	1:10
Лист	Листов 1	

СООБЩЕНО ОБЪЕДИНЕННЫМ ПРОЕКТОМ

Н. Контр. Толстикова
 Нач. отд. Филатов
 РИП Ялмазов
 Рук. бр. Толстикова
 Инженер Ярмазов

Формат А4



Формат	Зона	Поз.	Обозначение	Наименование	Кол.	Примеч.
				Документация		
А4			902-2-424.86 - КНИ-ТТ	ТТ1		
				Сборочные единицы		
		1	3.900-3. Вып. 7, ч. 1 и 2	Плита КЦП1-20-1	1	
Б4		2		Труба 140 x 5 x 180 ГОСТ 10704-76 * ВСтЗ ГОСТ 10705-80	1	2,6 кг

Плита КЦП1-20-1а отличается от плиты КЦП1-20-1 наличием дополнительного отверстия и закладной детали

Обозначение	Размер Б, мм	Примеч.
902-2-424.86-КНИ-1.134	300	
-01	350	
-02	435	

Привязки			
ИМ.Н.			

902-2-424.86 - КНИ-1.134

Плита КЦП1-20-1а

Стация	Масса	Масштаб
Р	1280	1:20
Лист	Листов 1	

СООБЩЕНО ОБЪЕДИНЕННЫМ ПРОЕКТОМ

ИМ.Н. ПОДПИСАНО И ДАТА

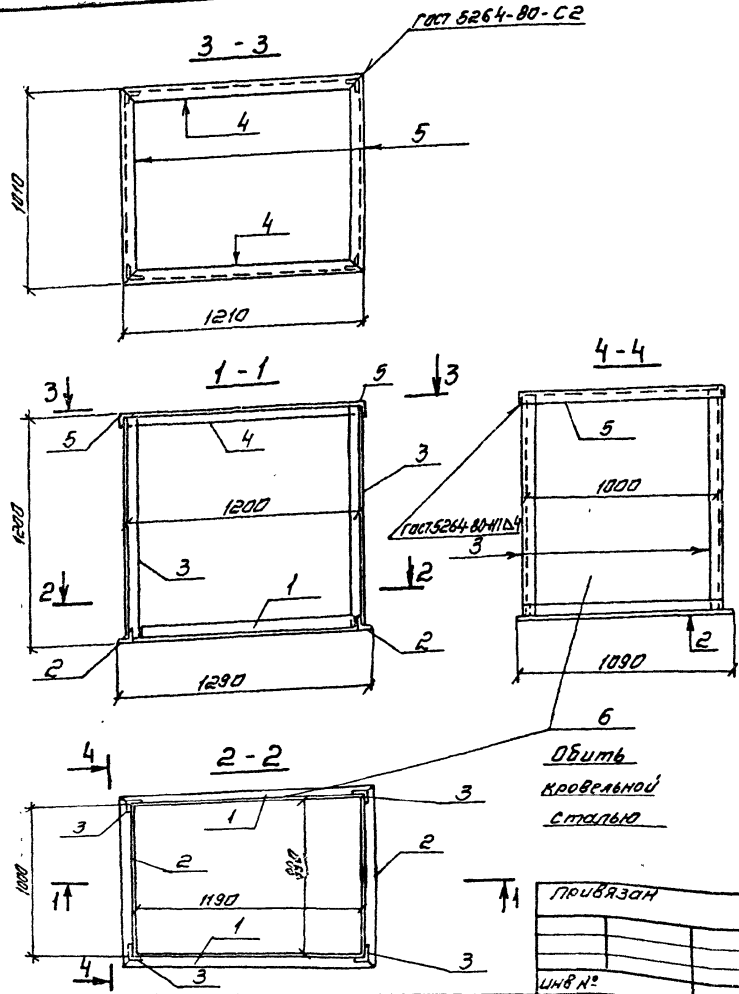
Н. Контр. Толстикова
 Нач. отд. Филатов
 РИП Ялмазов
 Рук. бр. Толстикова
 Инж. Ярмазов

Копия А4

21703-03 22

Формат А4

Рис. 1000. II



Обить
Кровельной
сталью

Кол. шт.	Условное обозначение	Наименование	Кол.	Примеч.
<u>Документация</u>				
1 шт.	902-2-424.86-КЖ-ТТ	ТТ1		
<u>Детали</u>				
1 шт.	50x50x5 ГОСТ 8509-72*	Угловой в ст. 3 мм 2 - ГОСТ 535-78 2-1280	2	4,9 кг
2 шт.	"	то же 2-1090	2	4,1 кг
3 шт.	"	" 2-1190	4	4,5 кг
4 шт.	"	" 2-1210	2	4,5 кг
5 шт.	"	" 2-1010	2	3,8 кг
		Кровельная сталь	М ²	
		δ = 0,32 ГОСТ 17715-72	6,5	19,2 кг

Окрасить железным суриком на олифе-оксоль в 3 слоя общей толщиной 55 мкм

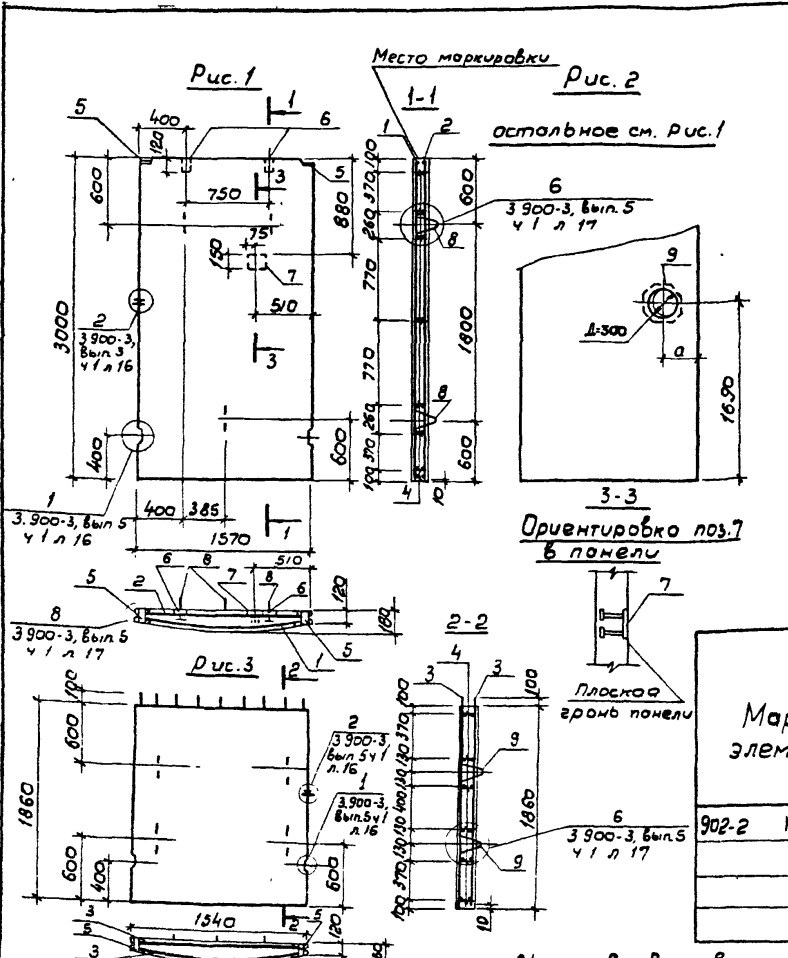
Полубязан

И. Контр	Толстикова	Лидер
Нач. отд.	Филиатов	Лидер
Гип.	Ялматов	Лидер
Рук. брэг.	Толстикова	Лидер
И. Иж.	Федотов	Лидер

ЛИФ №

902-2-424.86-КЖИ-1.135			
Кожух стальной КС	Стабиль	Масса	Масштаб
	Р	74,8	1:20
	Лист	Листов 1	
СОЗВОДКАВАЛПРОЕКТ			

К. С. С. С. С.



Элемент	Зона	№з.	Обозначение	Наименование	Кол. по усл. - 2.100				Примеч.	
					-	01	02	03		
<u>Документация</u>										
ЯУ			902-2-424.86 - КЖУ-ТТ	ТТ1						
<u>Сборочные единицы</u>										
АУ	1		902-2-424.86-кжу-2.110	Сетка	1	1	1		9,36 кг	
АУ	2		-2.120	"	1	1	1		9,36 кг	
АУ	3		-2.130	"				2	7,20 кг	
АУ	4		3.900-3, Вып.5 ч.1 л.14	Каркас КР-3	7	7	7	6	0,60 кг	
АУ	5		л.18	Изделие закладное МН-1	2	2	2		1,40 кг	
АУ	6		902-2-424.86 - кжу-2.101	То же	2	2	2		0,44 кг	
АУ	7		-2.102	"	1	1	1		2,97 кг	
АУ	8		3.900-3, Вып.5 ч.2 л.19	"				4	0,90 кг	
АУ	9		902-2-424.86 - кжу-2.103	"		1	1		20,40 кг	
<u>Материалы</u>										
Бетон В15 W6 F150					0,69	0,69	0,69	0,43		м ³

Ведомость расхода стали на элемент, кг

Марка элемента	Изделия арматурные				Изделия закладные								Общий расход				
	Арматура класса				Арматура класса				Прокат марки								
	А-III		Вр-I		А-II		А-III		ВСт 3								
	Гост 5781-82	Гост 6727-80	Гост 5781-82	Гост 103-76*	Гост 82-70	Гост 102-76	Гост 82-70	Гост 102-76	Гост 82-70	Гост 102-76	Гост 82-70	Гост 102-76					
φ8	Итого	φ5	Итого	φ10	φ8	φ10	6-60	8-100	10-145	10-150	8-1450	Гост 82-70	Гост 102-76	Гост 82-70	Гост 102-76		
902-2 КЖУ-2.100	5,3	5,3	17,6	17,6	22,9	2,7	0,4	1,6	0,7	1,2	0,9	1,8				9,3	32,2
-01	5,3	5,3	17,6	17,6	22,9	2,7	0,4	1,6	0,7	1,2	0,9	1,8	12,7	7,7	29,7	52,6	
-02	5,3	5,3	17,6	17,6	22,9	2,7	0,4	1,6	0,7	1,2	0,9	1,8	12,7	7,7	29,7	52,6	
-03	5,3	5,3	12,7	12,7	18,0	3,6										3,6	21,6

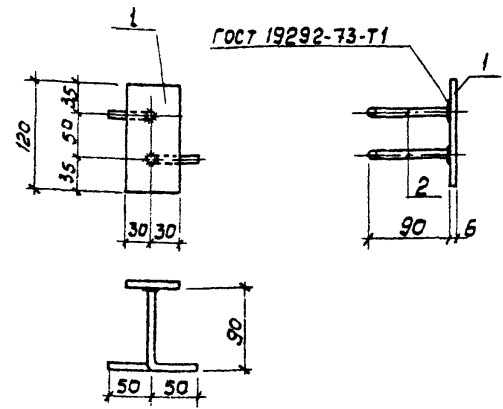
Обозначение	Рис.	а	Масса ед., т
902-2 КЖУ-2.100	1		1,7
-01	2	250	1,7
-02	2	770	1,7
-03	3		1,1

Изготовливать в опалубке панели ПСЦ-2-30-1 серии 3.900-3, Вып. 5 с соблюдением указаний этой серии

Привязан	Исполн.	Я. Лазов	Ф. Лазов	Г. П.	Я. Лазов	В. В.	Т. Лазова	С. И. Ж.	Б. Я. Н.

902-2-424.86-КЖУ-2.100		
Стация	Масса	м/с/шт/об
Р	С.м. табл.	1:40
Лист	Листов ?	
СООБЩАЮЩИЙ ПРОЕКТ		

Листов III



ГОСТ 19292-73-Т1

№	Порядк	Знач	Лист	Обозначение	Наименование	Кол	Примеч
					Документация		
АУ				902-2-424.86 - КЖУ-ТТ	ТТ2		
БУ	1				Полоса б-60 ГОСТ 103-76* Вет 3 мм ГОСТ 380-71* l=120	1	0,34 кг
БУ	2				А-III-В-ГОСТ 3781-82 l=140	2	0,05 кг

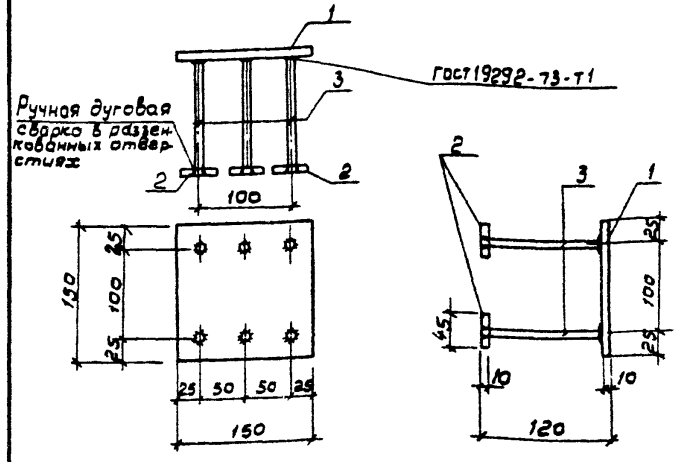
Привязан

Унвн

902-2-424.86 КЖИ - 2.101

			Сталь	Масса	Мас штыб
Н контр	Алмазов	Вн	Р	0,44	1,5
Нач отд	Филатов	Вн			
Глп	Алмазов	Вн	Лист	Листов 1	
Руч. бр	Толстикова	Вн			
Ст. инж	Брянцева	Вн	СОЮЗВОДОКАНАЛПРОЕКТ		

Изделие закладное



ГОСТ 19292-73-Т1

Ручная дуговая
сварка в разъем
кобальтовых
стыжей

№	Порядк	Знач	Лист	Обозначение	Наименование	Кол	Примеч
					Документация		
АУ				902-2-424.86 - КЖУ-ТТ	ТТ2		
					Детали		
БУ	1				Полоса 10x150 ГОСТ 103-76* l=150 Вет 3 мм ГОСТ 380-71*	1	1,77 кг
БУ	2				Полоса 10x45 ГОСТ 103-76* l=45 Вет 3 мм ГОСТ 380-71*	6	0,16 кг
БУ	3				А-III-В-ГОСТ 3781-82 l=110	6	0,04 кг

Защитить от коррозии цинковым или
алюминиевым покрытием толщиной
200 мкм по поверхности второй сте-
пени очистки по ГОСТ 9.402-80

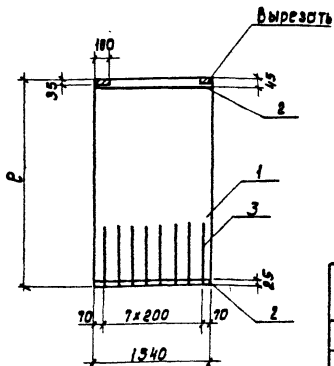
Привязан

Унвн

902-2-424.86 КЖИ - 2.102

			Сталь	Масса	Мас штыб
Н контр	Алмазов	Вн	Р	2,97	1,50
Нач отд	Филатов	Вн			
Глп	Алмазов	Вн	Лист	Листов 1	
Руч. бр	Толстикова	Вн			
Ст. инж	Брянцева	Вн	СОЮЗВОДОКАНАЛПРОЕКТ		

Изделие закладное



Обозначение	ℓ	Масса ед, кг
902-2-424.86-КЖИ-2.110	2980	9,36
-01	1460	3,53

Формат	Зона	Поз.	Обозначение	Наименование	кол. на лист - 2,10	Примеч.
				<u>Документация</u>	- 01	
А4			902-2-424.86-КЖИ-ТТ	ТТ2		
				<u>Сборочные единицы</u>		
Б4	1		ГОСТ 23279-85	4Ср 5Вр I-200(100) 1540 ℓ=2980	1	6,30 кг
Б4	1			то же ℓ=1460	1	3,11 кг
				<u>Детали</u>		
Б4	2			Пробилок 5Вр I ГОСТ 6127-80 ℓ=1540	2	0,21 кг
Б4	3			А-III-В-ГОСТ 5781-82 ℓ=820	8	0,33 кг

При доработке сетки стержни поз. 3 приварить контактной точечной сваркой не менее, чем 6 3[±] - 4[±] точках.

Привязан

ИДБ №	
-------	--

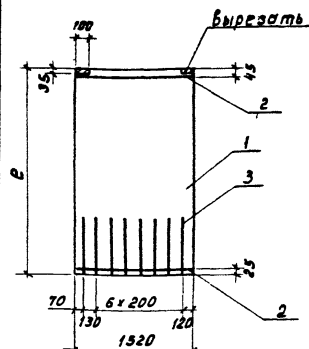
902-2-424.86-КЖИ-2.110

Сетка

Стадия	Масса	Масштаб
Р	см. табл.	1:50
Лист	Листов 1	

СЮЗВОДОКАНАЛПРОЕКТ

И.контр. Толстикова
Нач. отд. Филиатов
Гип. Алмазов
Рук. бр. Толстикова
Ст. инж. Бранцева



Обозначение	ℓ	Масса ед, кг
902-2-424.86-КЖИ-2.120	2980	9,36
-01	1460	3,52

Формат	Зона	Поз.	Обозначение	Наименование	кол. на лист - 2,10	Примеч.
				<u>Документация</u>	- 01	
А4			902-2-424.86-КЖИ-ТТ	ТТ2		
				<u>Сборочные единицы</u>		
Б4	1		ГОСТ 23279-85	4Ср 5Вр I-200(100) 1520 ℓ=2980	1	6,30 кг
Б4	1			то же ℓ=1460	1	3,10 кг
				<u>Детали</u>		
Б4	2			Пробилок 5Вр I ГОСТ 6127-80 ℓ=1520	2	0,21 кг
Б4	3			А-III-В-ГОСТ 5781-82 ℓ=820	8	0,33 кг

При доработке сетки стержни поз. 3 приварить контактной точечной сваркой не менее, чем 6 3[±] - 4[±] точках.

Привязан

ИДБ №	
-------	--

902-2-424.86-КЖИ-2.120

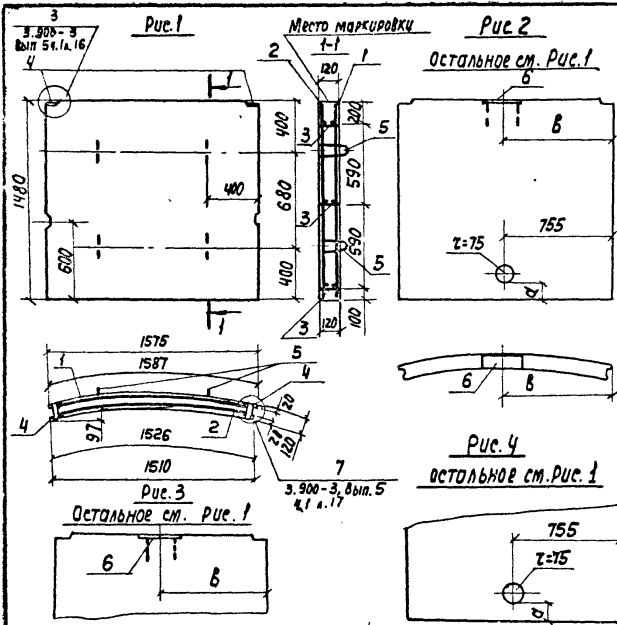
Сетка

Стадия	Масса	Масштаб
Р	см. табл.	1:50
Лист	Листов 1	

СЮЗВОДОКАНАЛПРОЕКТ

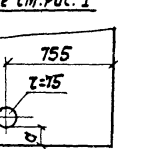
ИДБ № табл. Делится в 2 листа 42х57 мм.

РАБОТА III



Код	Обозначение	Наименование	Количество на испл. - 2.200													Примеч.	
			01	02	03	04	05	06	07	08	09	10	11	12	13		
		<u>Документация</u>															
ЯЧ	902-2-424.86-КНИ-ТТ	ТТ															
		<u>Сварочные единицы</u>															
ЯЧ	1 902-2-424.86-2/10-01	Сетка	1	1	1	1	1	1	1	1	1	1	1	1	1	1	3,53кг
ЯЧ	2 -2.120-01	"	1	1	1	1	1	1	1	1	1	1	1	1	1	1	3,52кг
ЯЧ	3 3.900-3, Вып. 5 ч. 2 л. 14	Каркас КР-1	3	3	3	3	3	3	3	3	3	3	3	3	3	3	0,70кг
ЯЧ	4 3.900-3, Вып. 5 ч. 2 л. 18	Узлы закладные МН-1	2	2	2	2	2	2	2	2	2	2	2	2	2	2	1,40кг
ЯЧ	5 3.900-3, Вып. 5 ч. 2 л. 19	То же МН-3	4	4	4	4	4	4	4	4	4	4	4	4	4	4	0,90кг
ЯЧ	6 902-2- -КНИ-2.201	"	1	1	1	1	1	1	1	1	1	1	1	1	1	1	3,75кг
		<u>Материалы</u>															
		Бетон В15 W6 F150	0,27	0,27	0,27	0,27	0,27	0,27	0,27	0,27	0,27	0,27	0,27	0,27	0,27	0,27	м ³

Обозначение	Рис.	Размеры, мм		Масса ед., т
		а	б	
902-2-424.86-КНИ-2.200	1			4,68
-01	2	75	410	
-02		115	765	
-03		150	1170	
-04		150	1100	
-05		150	955	
-06	3	340		
-07		1120		
-08		1190		
-09	4	765		
-10		425		
-11		75		
-12		115		
-13		150		



Ведомость расхода стали на элемент, кг

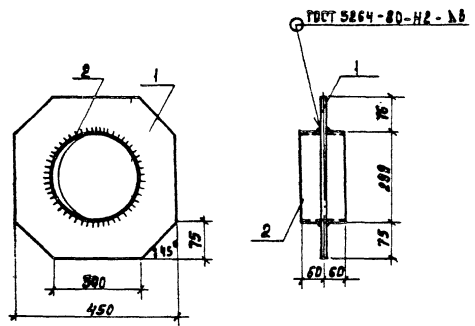
Марка элемента	Изделия арматурные				Всего	Изделия закладные						Общий расход	
	Арматура класса					Арматура класса		Прокат марки		Всего	Общий расход		
	А-III		Вр-I			А-I	А-III	Вст 3					
	ГОСТ 5781-82		ГОСТ 6727-80			ГОСТ 5781-82		ГОСТ 103-76*					
φ6	φ2020	φ5	φ2020	φ10	φ8	φ10	8x100	12x120	φ2020				
902-2- КНИ-2.200	0,9	0,9	8,2	8,2	9,1	3,6		1,6	1,2	1,2	6,4	15,5	
М-02;-03;-04;-05	0,9	0,9	8,2	8,2	9,1	3,6	0,4	1,6	1,2	3,4	4,6	10,2	19,3
-06;-07;-08;-09;-10	0,9	0,9	8,2	8,2	9,1	3,6	0,4	1,6	1,2	3,4	4,6	10,2	19,3
-11;-12;-13	0,9	0,9	8,2	8,2	9,1	3,6		1,6	1,2	1,2	6,4	15,5	

Изготавливать в опалубке панели ПЦТ-30-1 серии 3.900-3, Вып.5 с соблюдением указанных этой серии

902-2-424.86 - КНИ-2.200			
Панель стеновая	Стадия	Масса	Масштаб
	Р	см, табл.	1:30
	лист	лист 1	
ОГООЗБООДКННННДООГООТ			

Привязан	И контр	Алмазов
	Унач отб	Флаатов
	ГМП	Алмазов
	ИЧ ВРЗ	Толстиков
	Ст.ИЖ	Брянцева
ИВ.Н		

Алмаз



Формат	Зона	№3	Обозначение	Наименование	Кол.	Примеч.
				<u>Документация</u>		
А4			902-2-424.86-КЖН-ТТ	- ТТ2		
Б4	1			Полоса $\varnothing 450$ ГОСТ 82-70 P-450 вст. 3 ГОСТ 380-74	1	12,7 кг
Б4	2			Труба 200×40 ГОСТ 102-76 P-420 А-III-в-гост 5781-82	1	7,7 кг

Привязан			
Имб. №			

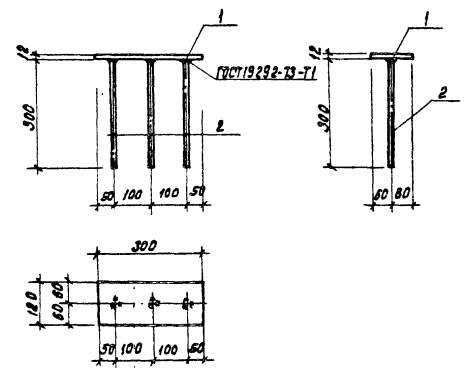
902-2-424.86-КЖН-2.103

Изделие
закладное

Стадия	Масса	Масштаб
Р	20,4	1:10
Лист	Листов 1	

Н.контр. Алмазоб
Н.контр. Филатов
П.П. Алмазоб
Рук. бриг. Толстиков
Ст. инж. Брянцева
Техник. Акимов

СОИЗВОДАКА ВИАЛПРОЕКТ



Формат	Зона	№3	Обозначение	Наименование	Кол.	Примеч.
				<u>Документация</u>		
А4			902-2-424.86-КЖН-ТТ	ТТ2		
				<u>Детали</u>		
Б4	1			Полоса 12×120 ГОСТ 380-74 P-300 вст. 3 ГОСТ 380-74	1	3,38 кг
Б4	2			А-III-В-гост 5781-82 P-300	3	0,12 кг

Привязан			
Имб. №			

902-2-424.86-КЖН-2.201

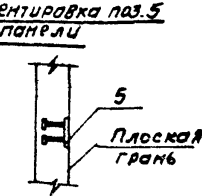
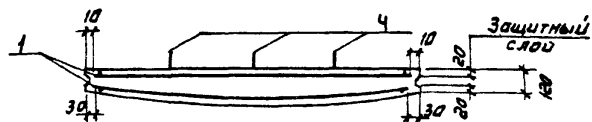
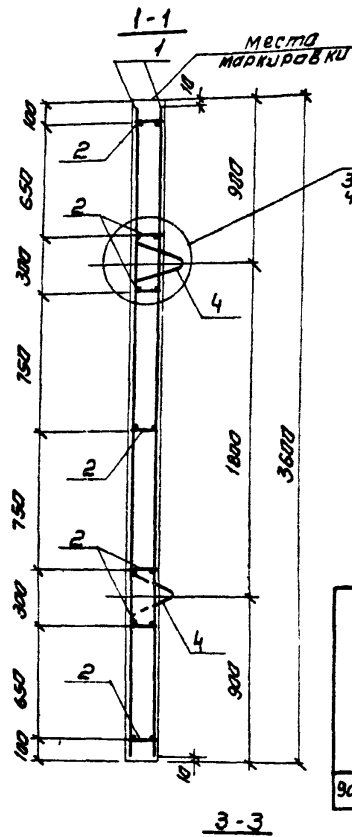
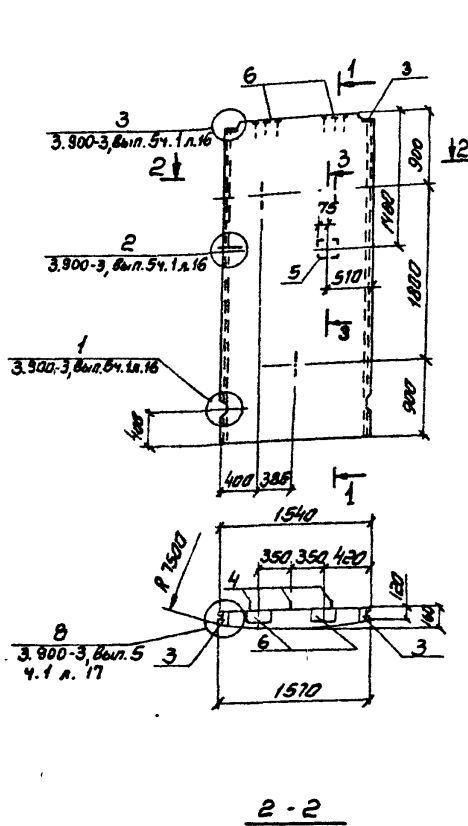
Изделие
закладное

Стадия	Масса	Масштаб
Р	3,75	1:10
Лист	Листов 1	

Н.контр. Алмазоб
Нач. отд. Филатов
П.П. Алмазоб
Рук. бриг. Толстиков
Ст. инж. Брянцева

СОИЗВОДАКА НА ПРОЕКТ

Имб. №: 1004. Подпись: [подпись] Фамилия: [фамилия]



Изготавливать в опалубке панели ПСЗ-36-1 серии 3.900-3, Вып. 5 с соблюдением указаний этой серии

Привязан	М. контр	Ямазов	<i>[Signature]</i>
	Нач. отп	Филатов	<i>[Signature]</i>
	Гип	Ямазов	<i>[Signature]</i>
	Рук. бриг	Толстикова	<i>[Signature]</i>
	Ст. инж.	Брянцева	<i>[Signature]</i>
Ив. №:			

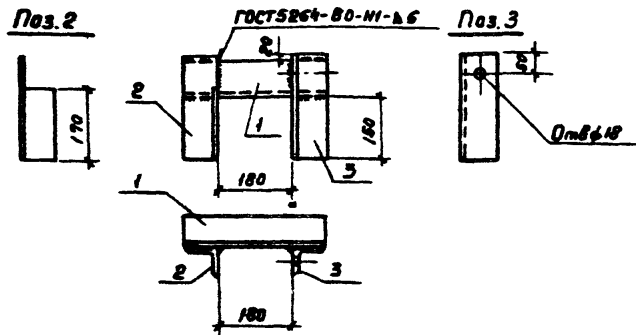
Рисунки	Возраст	Мат	Обозначение	Наименование	Лит.	Примеч.
				<u>Документация</u>		
				ТТ1		
				<u>Сборочные единицы</u>		
РЧ			902-2-424.86 - КМН-ТТ	ТТ1		
				<u>Сборочные единицы</u>		
РЧ	1		902-2-424.86 -2.310	Сетка	2	18,66кг
РЧ	2		3.900-3, Вып. 5ч. 2 л. 14	Каркас КР-3	7	8,60кг
РЧ	3		л. 18	Изделие закладное МН1	2	1,48кг
РЧ	4		л. 19	То же МН6	3	1,40кг
РЧ	5		902-2-424, 86- КМН-2.102	— " —	1	2,97кг
РЧ	6		-2.301	"	2	4,48кг
				<u>Материалы</u>		
				бетон В15 W6 F150	0,01	м³

Ведомость расхода стали на элемент, кг

Марка элемента	Изделия арматурные			Изделия закладные						Всего	Общий расход		
	Арматура класса		Всего	Арматура класса		Прокат марки		Всего					
	A-II	Bp-I		A-II	A-III	BCT3							
	ГОСТ 5781-82	ГОСТ 6727-80	ГОСТ 5781-82	ГОСТ 103-76*									
φ8	φ5		φ12	φ8	φ10	8x100	10x15	10x150	12x100				
902-2	КМН-2.300	31,0	10,5	41,5	1,8	1,8	4,0	4,2	1,0	1,8	7,4	19,0	60,5

902-2-424.86 - КМН-2.300		
Сталь	масса	милитов
Р	2,0т	1:50
Лист	Листов 1	
СОЗВО ДОИНАЛПРОЕКТ		

Альбом №



Формат	Зона	Поз.	Обозначение	Наименование	Кол.	Примеч.
				<u>Документация</u>		
A4			902-2-424.86 - КЖИ-ТТ	ТТ2		
				<u>Детали</u>		
				Углы 45° в ГОСТ 8509-78 в ост. зм. в ГОСТ 380-71		
B4	1			R=340	1	2,50 кг
B4	2			R=250	1	1,84 кг
B4	3			R=250	1	1,84 кг

Привязан

Инд. н.

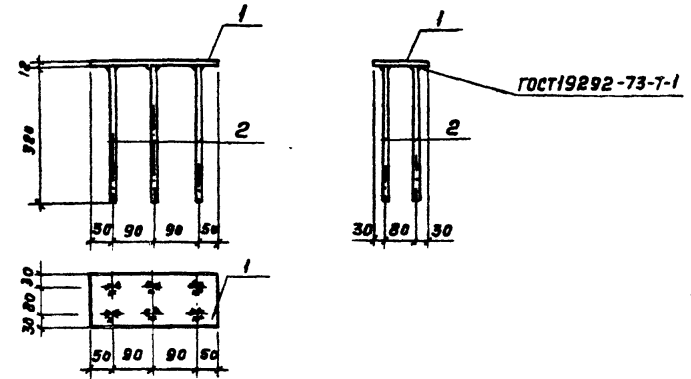
902-2-424.86 - КЖИ-9.102

И.контр.	Толстикова	Маш
Маш. отд.	Филатов	Маш
ГНП	Алмазов	Маш
Рук.бр.	Толстикова	Маш
Ст.инж.	Брянцева	Маш
Техник	Акилова	Маш

Томут

Стадия	Масса	Масштаб
Р	6,18	1:10
Лист		Листов

СОЮЗВОДХОЗНАПРОЕКТ



Формат	Зона	Поз.	Обозначение	Наименование	Кол.	Примеч.
				<u>Документация</u>		
A4			902-2-424.86 - КЖИ-ТТ	ТТ2		
				<u>Детали</u>		
B4	1			Полоса 12×114 ГОСТ 103-76 в ост. зм. в ГОСТ 380-71	1	3,20 кг
B4	2			А-III-8-ГОСТ 5781-82 R=320	6	0,13 кг

Привязан

Инд. н.

902-2-424.86 - КЖИ-2.301

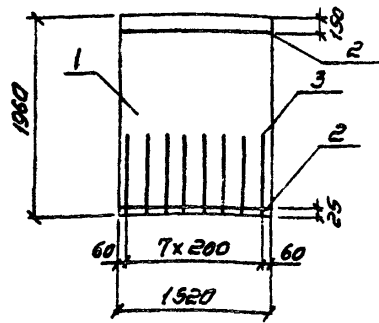
И.контр.	Толстикова	Маш
Маш. отд.	Филатов	Маш
ГНП	Алмазов	Маш
Рук.бр.	Толстикова	Маш
Ст.инж.	Брянцева	Маш

Изделие
закладное

Стадия	Масса	Масштаб
Р	4,48	1:10
Лист		Листов

СОЮЗВОДХОЗНАПРОЕКТ

Рис. 80м. II



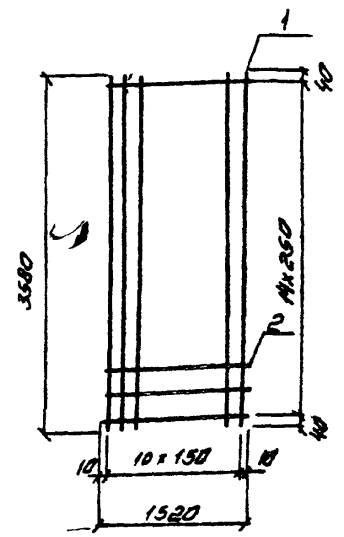
Формат	Зона	№3	Обозначение	Наименование	кол.	Примеч.
				<u>Документация</u>		
А4			902-2-424.86-КЖИ-ТТ	ТТ2		
				<u>Сборочные единицы</u>		
Б4	1		ГОСТ 23279-85	4СР 58Р-1-200(100)154 Р-1960 58Р-1-250	1	4,14 кг
				<u>Детали</u>		
Б4	2			Проволока 58Р ГОСТ 6721-80 Р-1520	2	0,21
Б4	3			А-III-B-ГОСТ 5781-82, Р-820	8	0,33

При доработке сетки поз.3 приварить контактной точечной сваркой не менее чем в 3^х - 4^х точках

Привязан			
И.н.в. №:			

902-2-424.86-КЖИ-2.130

			Стадия	масса	масштаб
И.контр.	А.Алмазов	<i>А</i>	Р	7.2	1:50
И.нач. отд.	Филатов	<i>Ф</i>			
Г.ИП	Алмазов	<i>А</i>	Лист	Листов 1	
Р.уч. бр.м.	Галетинова	<i>Г</i>	СООБЩАЮЩИЙ ПРОЕКТ		
Ст. инж.	Брянцева	<i>Б</i>			



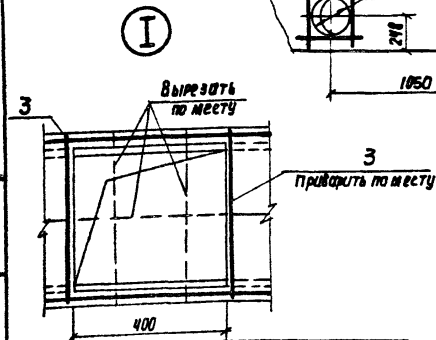
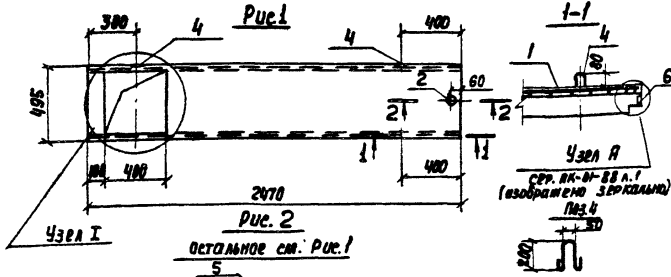
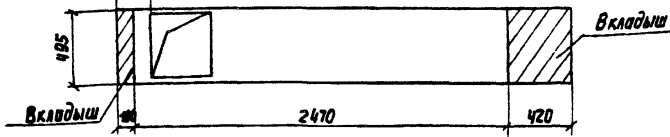
Формат	Зона	№3	Обозначение	Наименование	кол.	Примеч.
				<u>Документация</u>		
А4			902-2-424.86-КЖИ-ТТ	ТТ2		
				<u>Детали</u>		
Б4	1			А-III-B-ГОСТ 5781-82 Р-3580	11	1,41 кг
Б4	2			Проволока 58Р ГОСТ 6721-80 Р-1520	15	0,21 кг

Привязан			
И.н.в. №:			

902-2-424.86-КЖИ-2.310

			Стадия	масса	масштаб
И.контр.	А.Алмазов	<i>А</i>	Р	18.66	1:50
И.нач. отд.	Филатов	<i>Ф</i>			
Г.ИП	Алмазов	<i>А</i>	Лист	Листов 1	
Р.уч. бр.м.	Галетинова	<i>Г</i>	СООБЩАЮЩИЙ ПРОЕКТ		
Ст. инж.	Брянцева	<i>Б</i>			

Схема использования опалубки плиты
ПН1Е-2 сер. ПК-01-88



Обозначение	Рис.	Масса в.т
902-2-424.86-КМН-3.100	1	0,137
-01	2	0,135

Изготовление плит производится в опалубке плиты ПН1Е-2 серии ПК-01-88 в соответствии с данным листом

Привязан
И.И.Н

Формат	Зона	Плз.	Обозначение	Наименование	Кол. по цех. 3.100		Примеч.
					-	01	
<u>Документация</u>							
ИЧ			902-2-424.86-КМН-ТТ	ТТ1			
<u>Сборочные единицы</u>							
ИЧ	1		902-2-424.86-КМН-3.101	сетка	1	1	3.83кг
БЧ	2			Труба 20x2,8 ГОСТ 3262-75 С-25	1	1	0.04 кг
<u>Детали</u>							
БЧ	3			Я-В-8-ГОСТ 6781-82 С=400	2	2	0.19кг
БЧ	4*			Я-В-8-ГОСТ 6781-82 С=660	4	4	0.26кг
БЧ	5			Я-И-6-ГОСТ 6781-82 С=400	4		0.11кг
БЧ	6			Полоса 1x30 ГОСТ 103-76* вет. экв. ГОСТ 330-71*	4	4	0.09кг
<u>Материалы</u>							
				Бетон В15 F150 W6	0.055	0.054	м ³

* см. эскиз

Ведомость расхода стали на элемент, кг

Марка элемента	Изделия арматурные						Изделия закладные				Общий расход
	Арматура класса						Прокат марки.				
	А-I		А-II		В-I		Вет.3				
	ГОСТ 5781-82		ГОСТ 5781-82		ГОСТ 5781-82		ГОСТ 3262-75		ГОСТ 103-76*		
φ 6		φ 8		φ 4		φ 4		φ 4			
Утато		Утато		Утато		Утато		Утато			
902-2-424.86-КМН-3.100			3,3	3,3	1,9	1,9	5,2	0,04	0,4	0,44	5,64
-01	0,9	0,9	3,3	3,3	1,9	1,9	6,1	0,04	0,4	0,44	6,54

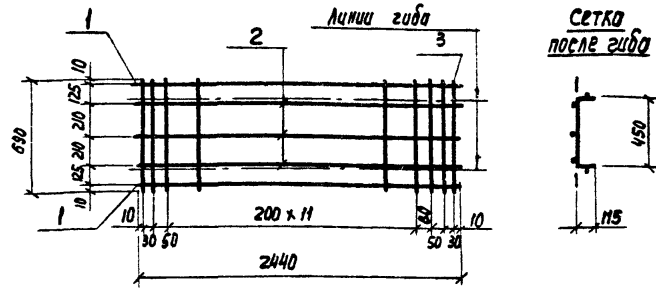
907-7-424.86-КМН-3.100

ПЛАТО

И. Кант. Намзоб
М. от. Фриатов
Г.И. Намзоб
Р.К. Вр. Токтуркова
Ст. И.И. Брянецва

Стедия Насса Маштаб
Р См. табл. 1:25
Лист Листов 1
СЗВЗВОДЖАЯВЛОРЕКТ

Формат IV



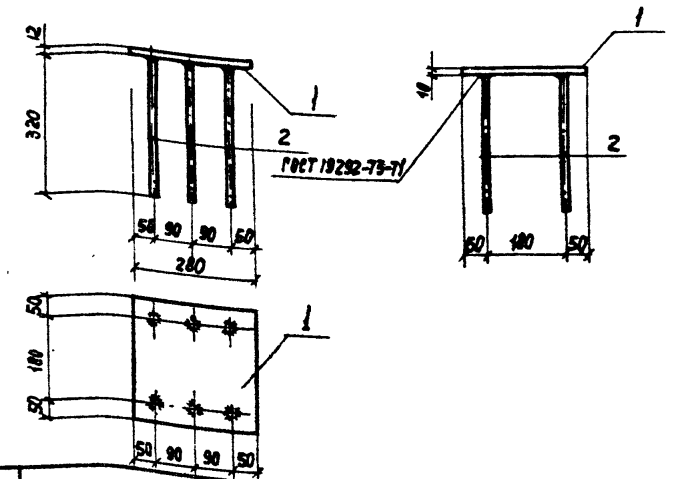
Формат	Этаж	Поз.	Обозначение	Наименование	Кол.	Примеч.
<u>Документация</u>						
И4			902-2-424.86-КНИ-ТТ	ТТ2		
<u>Детали</u>						
Б4	1			Я-П-8-ГОСТ 5781-82 $\ell=2440$	2	0.96 кг
Б4	2			Проволока ЧВ1 ГОСТ 6127-80 $\ell=2440$	3	0.24 кг
Б4	3			Проволока ЧВ1 ГОСТ 6127-80 $\ell=690$	17	0.07 кг

Привязан			
Инв. №-			

902-2-424.86-КНИ-3.101

Сетка			Стадия	Масса	Масштаб
Н.Контр.	Алмазов	<i>Вен</i>	Р	3.83	1:25
Нач. отд.	Филатов	<i>Фил</i>	Лист	Листов 1	
Р.И.П.	Алмазов	<i>Вен</i>	СОЮЗБЮРОКВАЛПРОЕКТ		
Рук. бр.и	Толстикова	<i>Тол</i>			
Ст. инж.	Брянцева	<i>Бря</i>			

Формат А4



Формат	Этаж	Поз.	Обозначение	Наименование	Кол.	Примеч.
<u>Документация</u>						
И4			902-2-424.86-КНИ-ТТ	ТТ2		
<u>Детали</u>						
Б4	1			Полосо 12x280 ГОСТ 82-70 ВСЗКП ГОСТ 380-71* $\ell=280$	1	7.38 кг
Б4	2			Я-П-8-ГОСТ 5781-82 $\ell=320$	6	0.13 кг

Привязан			
Инв. №-			

902-2-424.86-КНИ-4.101

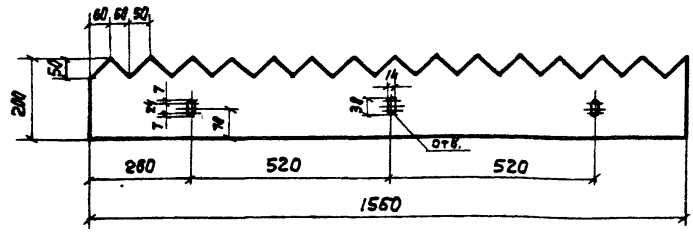
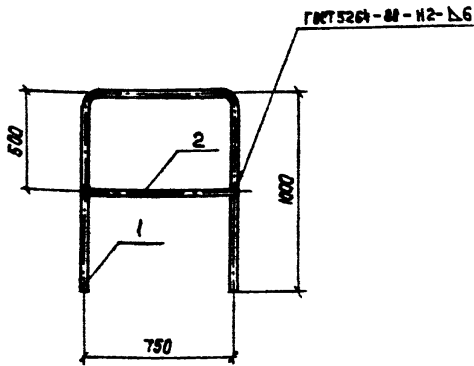
Изделие закладное			Стадия	Масса	Масштаб
Н.Контр.	Алмазов	<i>Вен</i>	Р	8.16	1:10
Нач. отд.	Филатов	<i>Фил</i>	Лист	Листов 1	
Р.И.П.	Алмазов	<i>Вен</i>	СОЮЗБЮРОКВАЛПРОЕКТ		
Рук. бр.и	Толстикова	<i>Тол</i>			
Ст. инж.	Брянцева	<i>Бря</i>			

Копир. Аодзксима

21703-03 33

Формат А4

Альбом II



Формат	Зона	Лист	Обозначение	Наименование	Кол.	Примеч.
А4			902-2-424.86 - КНИ-ТТ	ТТ2		
Б4	1			А-1-20-ГОСТ 5181-82 С=2910	1	7,18 кг
Б4	2			А-1-10-ГОСТ 5181-82 С=770	1	0,47 кг

Формат	Зона	Лист	Обозначение	Наименование	Кол.	Примеч.
А4			902-2-424.86 - КНИ-ТТ	ТТ2		
Б4	1			Полоса 4х200 ГОСТ 103-76 С=1560 ВСТ 3 ГОСТ 380-77	1	9,80 кг

Окрасить железным суриком на олифе - оксоль в 3 слоя общей толщиной 55 мкм

Окрасить железным суриком за 2 раза

Привязан			
ИМ.Н			

Привязан			
ИМ.Н			

902-2-424.86-КНИ-5.100

Ограждение

Стандарт	Масса	Масштаб
Р	7,65	1:20
Лист	Листов 1	

И. Контр.	Толстикова	Шлях
Нач. отд.	Филатов	Шлях
Р.И.П.	Ямалов	Шлях
Рук. БР.	Толстикова	Шлях
Ст. инж.	Брянцева	Шлях

СПОСОБ ОДКАВА ПРОЕКТ

Формат А4

Формат А4
Лист 1 из 1
ИМ.Н

902-2-424.86-КНИ-6.100

Гребенка
переливная

Стандарт	Масса	Масштаб
Р	9,80	1:10
Лист	Листов 1	

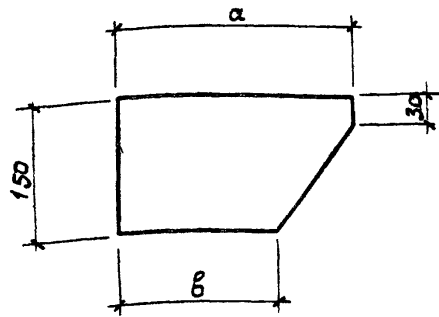
И. Контр.	Толстикова	Шлях
Нач. отд.	Филатов	Шлях
Р.И.П.	Ямалов	Шлях
Рук. БР.	Толстикова	Шлях
Ст. инж.	Брянцева	Шлях

СПОСОБ ОДКАВА ПРОЕКТ

Копия Альбом II

21703-03 34

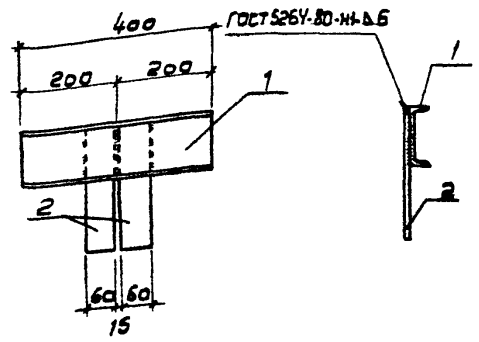
Формат А4



Формат	Зона	Лист	Обозначение	Наименование	Кол. чисел		Примеч.
					-	01	
				Документация			
А4			902-2-424.86-КЖУ-ТТ	ТТ2			
				детали			
Б4				Полоса 10x150 ГОСТ 103-76* Р-250	1		294 кг
Б4				Полоса 10x150 ГОСТ 103-76* Р-100	1		1,17 кг

Обозначение	Размеры, мм		Масса ед. кг	Привязан
	а	в		
902-2-424.86-КЖУ-7.100	250	170	2,94	
-01	100	30	1,17	ИВ.Н

902-2-424.86-КЖИ 7.100					
Кранштейн			Стадия р	Масса см. табл.	Масштаб 1:5
И.контр. Толстикова Нак.отд. Филатов Г.П. Алмазов Рук.бр. Толстикова Ст.инж. Брянцева			Лист Листов		
СЮЗВОДОКАНАЛПРОЕКТ					

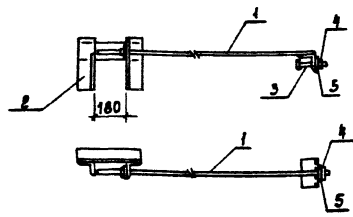


Формат	Зона	Лист	Обозначение	Наименование	кол	Примеч.
А4			902-2-424.86-КЖУ-ТТ	ТТ2		
Б4	1			Швеллер 12 ГОСТ 8240-72	1	4,16 кг
Б4	2			Полоса 5x60 ГОСТ 103-76* Р-270	2	0,76 кг

Обозначение	Размеры, мм		Масса ед. кг	Привязан
	а	в		
902-2-424.86-КЖИ 8.100				
				ИВ.Н

902-2-424.86-КЖИ 8.100					
Опорный столик			Стадия р	Масса 5,68	Масштаб 1:10
И.контр. Толстикова Нак.отд. Филатов Г.П. Алмазов Рук.бр. Толстикова Ст.инж. Брянцева			Лист Листов		
СЮЗВОДОКАНАЛПРОЕКТ					

Альбом ПТ

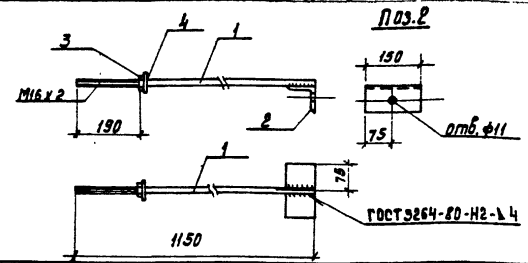


Формат	Шкала	Поз.	Обозначение	Наименование	кол.	Примеч.
				<u>Документация</u>		
А4			902-2-424.86 - КЖИ-ТТ	ТТ2		
				<u>Сборочные единицы</u>		
А4	1		902-2-424.86-КЖ-9.10.1	Тяго	1	2,92 кг
А4	2		-9.10.2	Хомут	1	6,18 кг
				<u>Детали</u>		
Б4	3			Болт М10 х120.58 ГОСТ 7798-70	1	
Б4	4			Гайка М10.5 ГОСТ 5915-70 *	1	
Б4	5			Шайба М10.01.012 ГОСТ 11371-78	1	

Привязан			
Имб. №			

902-2-424.86 КЖИ - 9.10.1												
И. контр.	Алмазов	<i>Алмазов</i>	<table border="1"> <thead> <tr> <th>Стадия</th> <th>Масса</th> <th>Масштаб</th> </tr> </thead> <tbody> <tr> <td>Р</td> <td>9,10</td> <td>1:20</td> </tr> <tr> <td>Лист</td> <td colspan="2">Листов 1</td> </tr> </tbody> </table>	Стадия	Масса	Масштаб	Р	9,10	1:20	Лист	Листов 1	
Стадия	Масса	Масштаб										
Р	9,10	1:20										
Лист	Листов 1											
Имч. отд.	Филатов	<i>Филатов</i>										
Р.И.П.	Алмазов	<i>Алмазов</i>										
Р.И.К. Брызг.	Толстикова	<i>Толстикова</i>										
Ст. И.К.	Брянцева	<i>Брянцева</i>										
Временное крепление лотков			Связь с док. каналом ПР.К.Т									

Формат А4



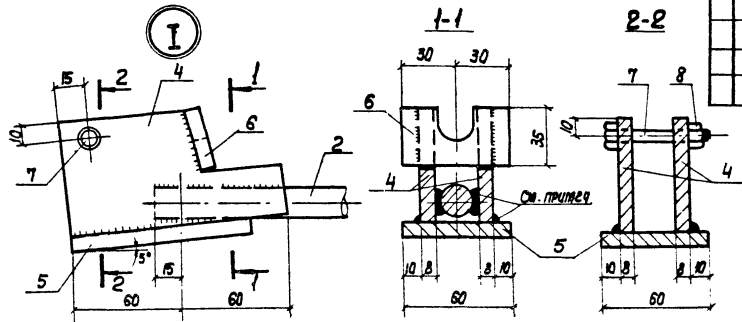
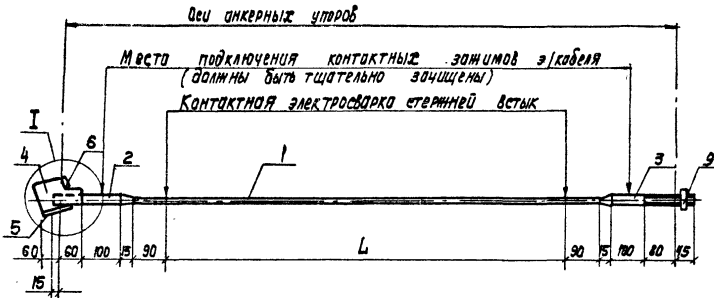
Формат	Шкала	Поз.	Обозначение	Наименование	кол.	Примеч.
				<u>Документация</u>		
А4			902-2-424.86 - КЖИ-ТТ	ТТ2		
				<u>Детали</u>		
Б4	1			А-П-16-ГОСТ 5781-82 В-1150	1	1,82 кг
Б4	2			Уголок В.И.В.В. ГОСТ 8508-72 * Р=150 Вст. Алс. 6 ГОСТ 380-71 *	1	4,10 кг
Б4	3			Гайка М16.5 ГОСТ 5915-70 *	1	
Б4	4			Шайба М16.01.012 ГОСТ 11371-78	1	

Привязан			
Имб. №			

902-2-424.86 КЖИ - 9.10.1												
И. контр.	Алмазов	<i>Алмазов</i>	<table border="1"> <thead> <tr> <th>Стадия</th> <th>Масса</th> <th>Масштаб</th> </tr> </thead> <tbody> <tr> <td>Р</td> <td>2,92</td> <td>1:10</td> </tr> <tr> <td>Лист</td> <td colspan="2">Листов 1</td> </tr> </tbody> </table>	Стадия	Масса	Масштаб	Р	2,92	1:10	Лист	Листов 1	
Стадия	Масса	Масштаб										
Р	2,92	1:10										
Лист	Листов 1											
Имч. отд.	Филатов	<i>Филатов</i>										
Р.И.П.	Алмазов	<i>Алмазов</i>										
Р.И.К. Брызг.	Толстикова	<i>Толстикова</i>										
Ст. И.К.	Брянцева	<i>Брянцева</i>										
Тяго			Связь с док. каналом ПР.К.Т									

Копировал: Дощенко. 21703-02 3С Формат А4

Спецификация элементов



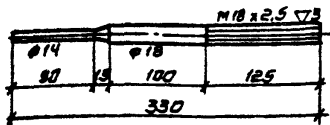
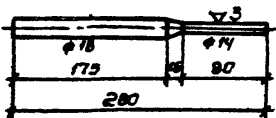
Кол-во	Знач	Поз	Обозначение	Номенклатура	Кол. по деталям		Примеч.
					по	с	
				<u>Документация</u>			
			902-2-424.86-КНИ-ГТ	ТТ2			
				<u>Детали</u>			
				А-У-14-ГОСТ 5781-82 L=23400	1		24,27 кг
	1			А-У-14-ГОСТ 5781-82 L=19850	1		22,58 кг
				А-У-14-ГОСТ 5781-82 L=13980		1	16,89 кг
ЯЧ	2		902-2-424.86-КНИ-10.101	Изделие закладное	1	1	0,69 кг
ЯЧ	3		-10.102	То же	1	1	0,81 кг
ЯЧ	4		-10.103	"	2	2	0,50 кг
	5			Памоз 4х60 ГОСТ 103-78** деталь электротех. с-м	1	1	0,38 кг
ЯЧ	6		902-2-424.86-КНИ-10.104	Изделие закладное	1	1	0,13 кг
	7			Биты индуктивные шпатель 15	1	1	0,05 кг
	8			Гайка М10 ГОСТ 5915-78°	1	1	0,01 кг
	9			Гайка М18х2,5 И3			
				А-У-32-ГОСТ 5781-82 L=20	1	1	0,13 кг

Сварку производить по всему контуру свариваемых элементов электродами Э46 ГОСТ 9467-75, высота сварных швов 8 мм

Прибыли	

Обозначение	Масса ед., кг
902-2-КНИ-10.100	31,47
-01	26,78
-02	20,09

902-2-424.86-КНИ-10.100		
Аматурное напряжение полукольцо		
Контр.	Аматур	Масса
Нес. стд	Фиксатор	См. табл.
РМ. стд	Аматур	Масса
Цикстер	Аматур	Масса



Код	Обозначение	Наименование	Кол.	Примеч.
		<u>Документация</u>		
А4	902-2-424.86 - КЖИ-ТТ	ТТЭ		
		<u>Детали</u>		
Б4		А-У-20-ГОСТ 5781-82 Р=280	1	0,69 кг

Переход конуса с $\phi 18$ мм на $\phi 14$ мм должен быть выполнен плавно без подрезки

ПРИВАЗОН

ЛИСТ №

902-2-424.86-КЖИ-10.101

И.КОНТР.	И.И.ОТД.	И.И.И.	И.И.ОТД.	И.И.И.	И.И.И.	Стадия	Масса	Масштаб
						Р	0,69	1:50
						Лист	Листов 1	
						ОЮЗВОДОКАНАЛПРОЕКТ		

Код	Обозначение	Наименование	Кол.	Примеч.
		<u>Документация</u>		
А4	902-2-424.86 - КЖИ-ТТ	ТТЭ		
		<u>Детали</u>		
Б4		А-У-20-ГОСТ 5781-82 Р=330	1	0,81 кг

1. Переход конуса с $\phi 18$ мм на $\phi 14$ мм должен быть выполнен плавно без подрезки.
2. Профиль впадины резьбы М18х2,5 выполняется (без острого угла) с закруглением согласно ГОСТ 9150-81

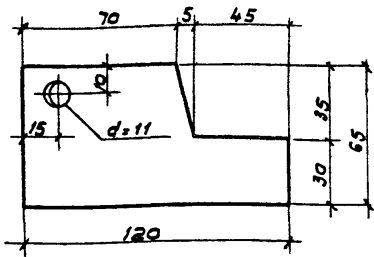
ПРИВАЗОН

ЛИСТ №

902-2-424.86-КЖИ-10.102

И.КОНТР.	И.И.ОТД.	И.И.И.	И.И.ОТД.	И.И.И.	И.И.И.	Стадия	Масса	Масштаб
						Р	0,81	1:50
						Лист	Листов 1	
						ОЮЗВОДОКАНАЛПРОЕКТ		

Листов. III

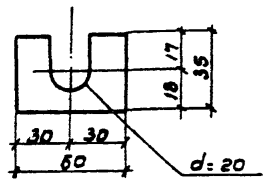


№ документа	Зона	Лист	Обозначение	Наименование	Кол.	Примеч.
				<u>Документация</u>		
АЧ			902-2-424.86-КЖУ-ТТ	ТТ2		
				<u>Детали</u>		
БЧ				Полоса В-65 ГОСТ 103-76 № 8 ст 3 лс ГОСТ 380-76 с. 120	1	0,50 кг

Привязан			
ИМВ И			

902-2-424.86-КЖИ-10.103		
И. контр.	Толстикова М.А.	Масштаб
Науч. отд.	Филатов А.В.	Р
Г.И.П.	Алмазов В.И.	0,50
Руч. бр.	Толстикова М.А.	1:20
Инжен.	Абрамова Л.И.	
Лист 1 из 1		
СОЮЗВОДКАНАЛПРОЕКТ		

Узел закладной



№ документа	Зона	Лист	Обозначение	Наименование	Кол.	Примеч.
				<u>Документация</u>		
АЧ			902-2-424.86-КЖУ-ТТ	ТТ2		
				<u>Детали</u>		
БЧ				Полоса В-65 ГОСТ 103-76 № 8 ст 3 лс ГОСТ 380-76 с. 85	1	0,13 кг

Привязан			
ИМВ И			

902-2-424.86-КЖИ 10.104		
И. контр.	Толстикова М.А.	Масштаб
Науч. отд.	Филатов А.В.	Р
Г.И.П.	Алмазов В.И.	0,13
Руч. бр.	Толстикова М.А.	1:20
Инжен.	Абрамова Л.И.	
Лист 1 из 1		
СОЮЗВОДКАНАЛПРОЕКТ		

Узел закладной